

ROHM

'92

ROHM

'92

DATA BOOK

DATA BOOK

Audio ICs
オーディオ用IC

Audio ICs
オーディオ用IC

Monolithic ICs 

Hybrid ICs 

ROHM

DATA BOOK

オーディオ用IC / Audio ICs

まえがき

平素は弊社製品をご愛顧賜り厚く御礼を申し上げます。

さて、このたび「ローム '92 データブック」〈オーディオ用 IC〉を発行いたしました。

この〈オーディオ用 IC〉では、弊社のモノリシック IC 及びハイブリッド IC の〈オーディオ用〉の全製品を掲載しております。

つきましては、今までに発行しました各種データブック等とともに広くご活用いただければ幸いです。

このデータブックの制作にあたりましては、ご利用の便を考慮して編集いたしました。が、まだまだ不備な点も多々あるかと存じます。お気づきの点がございましたら、ご指摘賜りますようお願い申し上げます。

ローム株式会社

ご 注 意

- 記載内容は 1992 年 4 月現在のものです。
- 記載内容は改良などのためお断りなしに変更することがあります。ご使用の際には、情報が最新のものであることをご確認下さい。
- 記載されております応用回路例やその定数などの情報につきましては、本製品の標準的な動作や使い方を説明するものです。従いまして、量産設計をされる場合には、外部諸条件を考慮していただきますようお願いいたします。
- ここに記載されております製品に関する応用回路例、情報、諸データは、あくまで一例を示すものであり、これらに関します第三者の工業所有権等の知的所有権、及びその他の権利に対する保証を示すものではございません。従いまして(1)上記第三者の知的財産権の侵害の責任、又は、(2)これらの製品の使用により発生する責任、につきましては当社は、その責を負いかねますのでご了承下さい。
- これら製品の販売に関し、これらの製品自体の使用、販売、その他の処分以外には、当社の所有または管理している工業所有権、等の知的財産権またはその他のあらゆる権利について明示的にも黙示的にも、その実施または利用を買主に許諾するものではありません。
- 本製品は「シリコン」を主材料として製造されております。
- 本製品は「耐放射線設計」はなされております。

- The contents described herein are correct as of April 1992.
- The contents described herein are subject to change without notice. For updates of the latest information, please contact and confirm with ROHM CO., LTD.
- Application circuit diagrams and circuit constants contained herein are shown as examples of standard use and operation. Please pay careful attention to the peripheral conditions when designing circuits and deciding upon circuit constants in the set.
- Any and all data, including, but not limited to application circuit diagrams and information, described herein are intended only as illustrations of such devices and not as the specifications for such devices. ROHM CO., LTD. disclaims any warranty that any use of such devices shall be free from infringement of any third party's intellectual property rights or other proprietary rights, and further, assumes no liability of whatsoever nature in the event of any such infringement, or arising from or connected with or related to the use of such devices.
- Upon the sale of any such devices, other than for the buyer's right to use such devices itself, resell or otherwise dispose of the same, implied right or license to practice or commercially exploit any intellectual property rights or other proprietary rights owned or controlled by ROHM CO., LTD., is granted to any such buyer.
- The products described herein utilize silicon as the main material.
- The products described herein are not designed to be X-ray proof.

- 輸出に際してのお願い
 - ・ 本品のうち、外国為替及び外国貿易管理法に定める戦略物質（又は役務）に該当するものを輸出する場合は、同法に基づく輸出許可が必要です。
 - ・ 当社モノシリック IC 製品及びハイブリッド IC 製品が戦略物資に該当するか否かにつきましては、当社営業担当にお問い合わせください。

目次/Contents

■形名一覧表	5
■オーディオ用 IC 製品一覧表	11
■モノリシック IC の解説	
外形寸法図	18
カスタムモノリシック IC について	27
カスタム IC 開発システム	30
品質保証と信頼性について	33
最大定格について	38
使用上の注意	40
スモールアウトラインパッケージ IC について	44
■オーディオ用 IC 各種製品の説明	
高周波信号処理	61
フロントエンド	61
IF システム	86
ステレオマルチプレクサ	124
IF+MPX	169
TV 音声多重 IC	183
FM トランスミッタ	193
低周波アンプ	199
プリアンプ	199
ヘッドホンステレオ用プリパワーアンプ	333
ヘッドホンステレオ用プリパワーガバナ	371
パワーアンプ	384
アクセサリ	436
グラフィックイコライザ用 IC	436
スピーカ用バンドパスフィルタ	445
オートスキャンメータ	453
レベルメータ	461
カーステレオ用グランドアイソレーションアンプ	557
Hi-Fi オーディオ	565
高耐圧ヘッド SW	565
CD	575
ドライバ	575
プリサーボアンプ	613
ポストアンプ	622
センサアンプ	628
テープエンド検出	628
曲間検出	638
コントロール	671

デッキキーコントロール	671
電源 IC	676
カーステレオ用電源	676
ラジカセ用電源	691
電子ガバナ	711
■ハイブリッド IC の解説	
ハイブリッド IC 製品について	719
ハイブリッド IC 製品開発システム	721
品質保証について	722
パッケージ仕様	723
■ハイブリッド製品の説明	724
■国際単位系について	755

形名一覧表 / Type Number List

モノリシック IC については、用途別に次のように 5 分冊にしました。

- オーディオ用 IC 略号 (オ)
- 映像用 IC (映)
- 産業機器用 IC (情報・通信) (産)
- モータドライバ (モ)
- 汎用 / メモリ (汎 / メ)

なお、この形名一覧表は、データブックに掲載した全製品を一覧表にしました。また、本書に掲載してある製品は掲載ページ数を、他分冊にあるものは略号を記載しました。

(例：(映)とあるものは「映像用 IC」に掲載されています)

モノリシック IC / Monolithic ICs

BA10324A (汎 / メ)	BA15218 (汎 / メ)
BA10324AF (汎 / メ)	BA15218F (汎 / メ)
BA10339 (汎 / メ)	BA15218N (汎 / メ)
BA10339F (汎 / メ)	BA15532 (汎 / メ)
BA10358 (汎 / メ)	BA15532F (汎 / メ)
BA10358F (汎 / メ)	BA15532N (汎 / メ)
BA10358N (汎 / メ)	BA1602L (産)
BA10393 (汎 / メ)	BA1604 (産)
BA10393F (汎 / メ)	BA1604F (産)
BA10393N (汎 / メ)	BA1610 (産)
BA12001 (汎 / メ)	BA1610F (産)
BA12002 (汎 / メ)	BA178M**T シリーズ (汎 / メ)
BA12003 (汎 / メ)	BA222 (汎 / メ)
BA12004 (汎 / メ)	BA223 (汎 / メ)
BA1320 124	BA225 (汎 / メ)
BA1332 127	BA225F (汎 / メ)
BA1332L 127	BA226 (汎 / メ)
BA1335 132	BA226F (汎 / メ)
BA1350 135	BA235 (汎 / メ)
BA1351 135	BA236 (汎 / メ)
BA1355 152	BA301 199
BA1355F 152	BA3121 557
BA1356 152	BA3121F 557
BA1360 155	BA3121N 557
BA1360F 155	BA3126F 565
BA1362F 162	BA3126N 565
BA1402F 169	BA3128F (汎 / メ)
BA1404 193	BA3128N (汎 / メ)
BA1404F 193	BA313 204
BA1407AL 183	BA328 209
BA1440 172	BA328F 209
BA1441 172	BA3304 214
BA14741 (汎 / メ)	BA3304F 214
BA14741F (汎 / メ)	BA3306 220
		BA3308 225
		BA3308F 225
		BA3310N 233
		BA3312N 239
		BA333 245
		BA335 638
		BA336 642
		BA337 628
		BA338 642
		BA3402 249
		BA3402F 249
		BA3404F 256
		BA3404FS 256
		BA3404L 256

形名一覽表

BA3406AF	259	BA3920	691
BA3406AL	259	BA3922	699
BA3408	265	BA3924	699
BA3408F	265	BA3926	699
BA3410AF	269	BA3928	691
BA3412K	273	BA4110	86
BA3413F	278	BA4112	(産)
BA3413FS	278	BA4113	(産)
BA3414L	(産)	BA4114	(産)
BA3416BL	283	BA4230AF	100
BA3420AL	285	BA4236L	108
BA3422S	293	BA4237L	108
BA3424F	308	BA4240F	121
BA3424FS	308	BA4240L	121
BA3424S	308	BA4402	61
BA343	326	BA4403	61
BA3430F	313	BA4404	61
BA3430FS	313	BA4405	61
BA3430S	313	BA4408F	66
BA3506A	333	BA4411	72
BA3506AF	333	BA4412	72
BA3513AF	336	BA4413	72
BA3513AFS	336	BA4424N	79
BA3514AF	336	BA4510F	(汎/×)
BA3516	343	BA4558	(汎/×)
BA3516F	343	BA4558F	(汎/×)
BA3518	348	BA4558N	(汎/×)
BA3518F	348	BA4560	(汎/×)
BA3519F	348	BA4560F	(汎/×)
BA3519FS	348	BA4560N	(汎/×)
BA3520	357	BA5102A	(映)
BA3520F	357	BA5114LS	(映)
BA3521	365	BA5115	(映)
BA3528FP	371	BA5115L	(映)
BA3529FP	371	BA5116	(映)
BA3558K	622	BA5117L	(映)
BA3702	648	BA5152F	384
BA3707	654	BA5204	389
BA3708F	660	BA5204F	389
BA3712	633	BA5206BF	396
BA3714F	668	BA5214	389
BA3812L	436	BA526	399
BA3822LS	441	BA527	402
BA3823LS	441	BA534	405
BA3824LS	441	BA5404	408
BA3830F	445	BA5406	410
BA3830S	445	BA5410	416
BA3832F	445	BA5412	421
BA3900	676	BA5413	421
BA3902	681	BA546	430
BA3904A	681	BA6104	461
BA3906	681	BA6109	(ㇿ)

BA6110 (汎/×)	BA6297AFP 606
BA612 (汎/×)	BA6301 (映)
BA6122A (汎/×)	BA6302A (映)
BA6124 468	BA6302AF (映)
BA6125 464	BA6303 (映)
BA6137 472	BA6303F (映)
BA614 (汎/×)	BA6305 (映)
BA6144 475	BA6305F (映)
BA6146 517	BA6321 (映)
BA6149LS (汎/×)	BA6340 (映)
BA6454 478	BA6353S 613
BA618 (汎/×)	BA6402F (産)(毛)
BA6208 (毛)	BA6404 (産)(毛)
BA6209 (毛)	BA6404F (産)(毛)
BA6209FP-Y (毛)	BA6405F (映)
BA6212 (汎/×)	BA6406 (産)(毛)
BA6218 (毛)	BA6406F (産)(毛)
BA6219B (毛)	BA6407 (産)(毛)
BA6219BFP-Y (毛)	BA6407F (産)(毛)
BA6220 711	BA6408FS (産)(毛)
BA6222 (毛)	BA6411 (毛)
BA6227 715	BA6411FP (毛)
BA6229 (毛)	BA6412 (産)(毛)
BA6235 717	BA6413 (毛)
BA6235F 717	BA6414FS (毛)
BA6238A (毛)	BA6414FP-Y (毛)
BA6238AN (毛)	BA6418N (毛)
BA6239A (毛)	BA6431F (毛)
BA6239AN (毛)	BA6431S (毛)
BA6240 713	BA6432S (毛)
BA6246 (毛)	BA6435S (毛)
BA6246N (毛)	BA6436P (毛)
BA6247 (毛)	BA6437S (毛)
BA6247N (毛)	BA6438S (毛)
BA6249 (毛)	BA6440FS (毛)
BA6249N (毛)	BA6441FP (毛)
BA6250 (汎/×)	BA6450F (毛)
BA6250F (汎/×)	BA6453FP-Y (毛)
BA6251 (汎/×)	BA6455FS (毛)
BA6251F (汎/×)	BA6456FS (毛)
BA6256 (汎/×)	BA6457P (毛)
BA6257 (汎/×)	BA6458FP-Y (毛)
BA6259N (毛)	BA6459P (毛)
BA6285FS (毛)	BA6459S (毛)
BA6285FP (毛)	BA6459FS (毛)
BA6286 (毛)	BA6462 (毛)
BA6286N (毛)	BA6462FP (毛)
BA6290A 575	BA6465FP-Y (産)(毛)
BA6292 581	BA6470FP-Y (産)(毛)
BA6294 586	BA6471FP-Y (産)(毛)
BA6295FP 592	BA6472FP-Y (産)(毛)
BA6296FP 598	BA6473FP-Y (産)(毛)

形名一覽表

BA6474FP-Y	(産)(毛)	BA7047S	(映)
BA6479FP-Y	(産)(毛)	BA7048N	(映)
BA6480K	(産)	BA7056LS	(映)
BA6485FP-Y	(産)(毛)	BA7058LS	(映)
BA6487FP-Y	(産)(毛)	BA707	(汎/×)
BA6488FP-Y	(産)(毛)	BA7125L	(映)
BA6566	(産)	BA7131F	(映)
BA6566F	(産)	BA714	(汎/×)
BA6566FP	(産)	BA7172FS	(映)
BA6567K	(産)	BA7172S	(映)
BA6569FP	(産)	BA7212S	(映)
BA6569S	(産)	BA7230LS	(映)
BA6580DK	(産)	BA7244BS	(映)
BA6587K	(産)	BA7252S	(映)
BA6600K	(産)	BA7253S	(映)
BA6605K	(産)	BA7254S	(映)
BA6607K	(産)	BA7258AK	(映)
BA664	(汎/×)	BA7258AS	(映)
BA668A	513	BA7266F	(映)
BA6722	(汎/×)	BA7266S	(映)
BA6800A	535	BA7267F	(映)
BA6800AF	535	BA7267S	(映)
BA6800AS	542	BA7274S	(映)
BA6803S	550	BA7277S	(映)
BA6805A	535	BA7279S	(映)
BA6806S	542	BA7288K	(映)
BA6810F	528	BA7602	(映)
BA6810S	521	BA7602F	(映)
BA681A	490	BA7603	(映)
BA6820F	504	BA7603F	(映)
BA6822S	504	BA7604N	(映)
BA682A	485	BA7605N	(映)
BA683A	495	BA7606	(映)
BA684A	481	BA7606F	(映)
BA685	458	BA7607	(映)
BA689	500	BA7607F	(映)
BA695	453	BA7608N	(映)
BA7001	(映)	BA7609	(映)
BA7004	(映)	BA7609F	(映)
BA7004F	(映)	BA7611AN	(映)
BA7007	(映)	BA7613N	(映)
BA7007F	(映)	BA7625	(映)
BA7021	(映)	BA7626	(映)
BA7022A	(映)	BA7630S	(映)
BA7023L	(映)	BA7644AN	(映)
BA7024	(映)	BA7645N	(映)
BA7025L	(映)	BA7649A	(映)
BA7039	(映)	BA7700K1	(映)
BA704	(汎/×)	BA7703K1	(映)
BA7043FS	(映)	BA7705K1	(映)
BA7046	(映)	BA7730S	(映)
BA7046F	(映)	BA7731S	(映)

BA7740FS	(映)	BH9751F	(汎/×)
BA7740S	(映)	BR28C16A	(汎/×)
BA7743FS	(映)	BR6216A	(汎/×)
BA7751ALS	(映)	BR6265	(汎/×)
BA7752LS	(映)	BR9021B	(汎/×)
BA7755A	572	BR9021BF	(汎/×)
BA7757BK	(映)	BR93LC46	(汎/×)
BA7765AS	(映)	BR93LC46F	(汎/×)
BA7766AS	(映)	BR93LC46A	(汎/×)
BA7767AS	(映)	BR93LC46AF	(汎/×)
BA8204	(産)	BR93LC56	(汎/×)
BA8204F	(産)	BR93LC56F	(汎/×)
BA8205	(産)	BR93LC56A	(汎/×)
BA8205F	(産)	BR93LC56AF	(汎/×)
BA8206	(産)	BR93LC66	(汎/×)
BA8206F	(産)	BR93LC66A	(汎/×)
BA8215	(産)	BR93LC66ARF	(汎/×)
BA8215L	(産)	BR93LC66RF	(汎/×)
BA8216	(産)	BU2302	(汎/×)
BA823	(汎/×)	BU2302F	(汎/×)
BA829	(汎/×)	BU2305	(汎/×)
BA8420	(映)	BU2305F	(汎/×)
BA843	671	BU2728K	(映)
BA843F	671	BU2763F	(映)
BA855A	(映)	BU2763S	(映)
BA855AF	(映)	BU2780S シリーズ	(映)
BA857	(映)	BU2790S シリーズ	(映)
BA857F	(映)	BU2841AFS	(映)
BA862	(映)	BU2842FS	(映)
BA867	(映)	BU2907F	(産)
BA873	(映)	BU2911	(産)
BA877LS	(映)	BU4001B	(汎/×)
BA9201	(産)(汎/×)	BU4001BF	(汎/×)
BA9201F	(産)(汎/×)	BU4011B	(汎/×)
BA9211F	(産)(汎/×)	BU4011BF	(汎/×)
BA9221	(産)(汎/×)	BU4011BL	(汎/×)
BA9221F	(産)(汎/×)	BU4013B	(汎/×)
BA9700A	(汎/×)	BU4013BF	(汎/×)
BA9700AF	(汎/×)	BU4015B	(汎/×)
BA9701	(汎/×)	BU4015BF	(汎/×)
BA9701F	(汎/×)	BU4016B	(汎/×)
BA9702FS	(汎/×)	BU4021B	(汎/×)
BA9703K	(汎/×)	BU4021BF	(汎/×)
BAL6309	(映)	BU4028B	(汎/×)
BAL872	(映)	BU4030B	(汎/×)
BG2011SM	(産)	BU4030BF	(汎/×)
BH7502K1	(映)	BU4042B	(汎/×)
BH7507K1	(映)	BU4051B	(汎/×)
BH7517K1	(映)	BU4051BF	(汎/×)
BH7733S	(映)	BU4052B	(汎/×)
BH9610K	(産)	BU4052BF	(汎/×)
BH9750F	(汎/×)	BU4053B	(汎/×)

形名一覧表

BU4053BF	(汎/×)	BU4S71	(汎/×)
BU4066B	(汎/×)	BU4S81	(汎/×)
BU4066BF	(汎/×)	BU4SU69	(汎/×)
BU4066BL	(汎/×)	BU8307CF	(産)
BU4069UB	(汎/×)	BU8307CS	(産)
BU4069UBF	(汎/×)	BU8701F	(産)
BU4070B	(汎/×)	BU8874	(産)
BU4070BF	(汎/×)	BU9500K	(産)
BU4081B	(汎/×)	BU9706KS	(産) (汎/×)
BU4081BF	(汎/×)		
BU4093B	(汎/×)		
BU4093BF	(汎/×)		
BU4094B	(汎/×)		
BU4094BF	(汎/×)		
BU4484BF	(汎/×)		
BU4503B	(汎/×)		
BU4503BF	(汎/×)		
BU4528B	(汎/×)		
BU4528BF	(汎/×)		
BU4538B	(汎/×)		
BU4551B	(汎/×)		
BU4551BF	(汎/×)		
BU4584	(汎/×)		
BU4S01	(汎/×)		
BU4S11	(汎/×)		
BU4S584	(汎/×)		
BU4S66	(汎/×)		

ハイブリッド IC / Hybrid ICs	
BP3002	724
BP3003	724
BP3004	724
BP3005	724
BP3008	733
BP3009	733
BP3303	738
BP3304	738
BP5005	745
BP50M05	745
BP50M12	745
BP51L05	745
BP51L12	745
BP5401	752

オーディオ用 IC 製品一覧表 / Audio ICs Summary

● 高周波信号処理

フロントエンド

品名	用途		機能			ゲイン (dB) $f_{in}100MHz$	特長	電源電圧 (V)	パッケージ	ページ
	ヘッドホン ステレオ	ラジカセ カーステレオ	FM							
			F/E	IF	MPX					
BA4402	■ 3V	■	○			32	AFC 用バリキャブダイオード内蔵, 低消費電流	1.5~9	SIP9	61
BA4403	■ 3V	■	○			32	低消費電流	1.5~6	SIP7	61
BA4404	■ 3V	■	○			38	AFC 用バリキャブダイオード内蔵, 低消費電流	1.5~9	SIP9	61
BA4405	■ 3V	■	○			38	低消費電流	1.5~9	SIP7	61
BA4408F	■ 1.5V		○			39	AFC 用バリキャブダイオード内蔵, 低電圧動作 IF アンプ内蔵	0.9~2	SOP14	66
BA4411		■	○			18	ダブルバランスミキサ採用 AFC 用バリキャブダイオード内蔵 IF アンプ内蔵	2~8	SIP9	72
BA4412		■	○			28		2~8	SIP9	72
BA4413		■	○			32		2~8	SIP9	72
BA4424N	■ 3V	■	○			36	TV 受信可能 (1~12) AFC 用バリキャブダイオード内蔵 二信号特性が良い	1.7~6	SIP9	79

IF システム

品名	用途		機能				特長	電源電圧 (V)	パッケージ	ページ	
	ヘッドホン ステレオ	ラジカセ カーステレオ	FM			AM					
			F/E	IF	MPX						
BA4110		■		○			音声ソフトミュート機能付き	6~12	ZIP16	86	
BA4230AF	■ 1.5V			○		○	FM ミュート, チューニングインジケータ付き, 低電圧動作	1~2	SOP18	100	
BA4236L		■		○		○	クォードラチャ検査方式 AM 音声コントロール端子	逆 S 字対応(上側ヘテロダイン)	2.7~12	ZIP18	108
BA4237L		■		○		○	チューニングインジケータ付き				
BA4240L/F	■ 3V			○		○	FM ミュート, AM 音声コントロール端子, チューニングインジケータ付き	1.7~4.5	ZIP18/SOP18	121	

ステレオマルチプレクサ

品名	用途		機能			特長	電源電圧 (V)	パッケージ	ページ		
	ヘッドホン ステレオ	ラジカセ カーステレオ	FM								
			F/E	IF	MPX						
BA1320		■			○	ミュート端子、セパレーション CTRL 端子付	4.5~15	DIP16	124		
BA1332/L		■			○	強制 モノラル端子 付き	低消費電力	3~14	DIP16/ZIP16	127	
BA1335		■			○		内部電源ミュート機能	3.3~9	DIP16	132	
BA1350		■			○		ソフトミュート機能内蔵	ダイナミックレンジが 大きい 低歪率	6~12	ZIP16	135
BA1351		■			○				6~12	DIP16	135
BA1355/F		■			○			5~12	DIP16/SOP16	152	
BA1356		■			○			5~12	ZIP16	152	
BA1360/F	■ 3V				○		ダイナミックレンジが大きい 低歪率	1.8~4	ZIP16/SOP16	155	
BA1362F	■ 1.5V				○		低電圧動作	1~2.5	SOP16	162	

オーディオ用 IC 製品一覧表

IF+MPX

品名	用途			機能				特長	電源電圧 (V)	パッケージ	ページ
	ヘッドホンステレオ	ラジカセカーステレオ	AM	FM							
				F/E	IF	MPX					
BA1402F	■3V			○	○		低消費電力、IFレベルによる音声ミュートが可能。	1.8~4.5	SOP22	169	
BA1440		■		○	○	○	AM IFT が不要 FM クォードラチャが無調 外付け部品が少ない。	逆S字(上側ヘテロダイン)対応	3.5~7.0	DIP18	172
BA1441		■		○	○	○		正S字(下側ヘテロダイン)対応	3.5~7.0	DIP18	172

TV 音声多重 IC

品名	電源電圧(V)	機能	特長	パッケージ	ページ
BA1407AL	4~11	TV 音声多重復調用 IC	ステレオ、メイン、サブ、メインサブの4モード切換え SW 内蔵、表示用ドライバ内蔵	ZIP18	183

FM トランスミッタ

品名	電源電圧(V)	機能	特長	パッケージ	ページ
BA1404/F	1~2	FM ステレオ送信機用 IC	ステレオモジュレータと高周波発振器内蔵 周波数調整用の定電圧端子付き	DIP18/SOP18	193

● 低周波アンプ

プリアンプ

品名	用途			機能							特長	電源電圧 (V)	パッケージ	ページ	
	ラジカセ	カーステレオ	ヘッドホンステレオ	回路数	マイクアンプ	ラインアンプ	ALC回路	入力切換え	AUX SW	イコライザ切換え					ミュート
BA301	■	■		1								低歪率	6~20	SIP7	199
BA313	■			1			○						3~12	SIP9	204
BA328/F	■	■		2									6~16	SIP8/SOP8	209
BA3304/F			■	2									1.2~4	ZIP16/SOP16	214
BA3306	■			2			○			○			4.5~14	SIP9	220
BA3308/F	■			2			○					整流 Di 内蔵	4.5~14	SIP9/SOP14	225
BA3310N	■			2			○						4~12	SIP10	233
BA3312N	■			2			○					整流 Di 内蔵	4~12	SIP10	239
BA333	■			1			○						2.5~16	SIP9	245
BA3402/F		■		2				○				オートリバース対応	6~13	ZIP16/SOP16	249
BA3404F/FS/L			■	1				○			○	表示用 LED ドライバ内蔵	1.8~4	SOP16/SSOP16/ZIP16	256
BA3406AL/AF		■		1							○		6~14	ZIP16/SOP16	259
BA3408/F		■		2				○				オートリバース対応 LED ドライバ内蔵	6~14	DIP16/SOP16	265
BA3410AF			■	1	○	1							1.8~3.5	SOP16	269
BA3412K			■	1			○	○				表示用 LED ドライバ内蔵	1.8~3.3	QFP32	273
BA3413F/FS			■	1				○		○			0.9~2.0	SOP16/SSOP16	278
BA3416BL	■			2				○		○		ダブルカセット対応	3.5~12	ZIP18	283
BA3420AL	■			2		2			○				5~16	ZIP18	285
BA3422S	■			2	○	2	○	○		○		ダブルカセット対応	5~9	SDIP32	293
BA3424F/FS/S		■		2				○				オートリバース対応 L/R MIX OUT	7~18	SOP20/SSOP20/SDIP22	308
BA3430F/FS/S		■		2				○				オートリバース対応 感度切換え回路	7~18	SOP24/SSOP24/SDIP24	313
BA343	■			2			○						4.5~10	DIP16	326

ヘッドホンステレオ用プリパワーアンプ

品名	用途	機能						特長	電源電圧 (V)	パッケージ	ページ	
		プリアンプ	パワーアンプ			EVR	入力切換え					イコライザ切換え
			出力 (R _L =16Ω)	出力 (R _L =320)	GAIN (dB)							
BA3506A/AF	3V ヘッドホン ステレオ	2ch	69mW×2		36				1.8~3.8	DIP16/SOP18	333	
BA3513AF/AFS			40mW×2		26.7		○	○	ノイズリダクション対応	1.8~3.6	SOP24/SSOP24	336
BA3514AF			40mW×2		26.7		○	○	ノイズリダクション対応	1.8~3.6	SOP24	336
BA3516/F			40mW×2		36					1.8~3.6	DIP16/SOP18	343
BA3518/F			31mW×2	18mW×2	30					1.8~4.0	DIP16/SOP16	348
BA3519F/FS			31mW×2	18mW×2	30		○			1.8~4.0	SOP22/SSOP24	348
BA3520/F			30mW×2	18mW×2	36	○				1.8~4.0	DIP18/SOP18	357
BA3521			30mW×2	18mW×2		○			パワー直結方式	1.8~4.0	DIP18	365

ヘッドホンステレオ用プリパワーガバナ

品名	用途	機能							特長	電源電圧 (V)	パッケージ	ページ	
		プリアンプ	パワーアンプ			EVR	入力切換え	イコライザ切換え					ガバナ
			出力 (R _L =16Ω)	出力 (R _L =320)	GAIN (dB)								
BA3528FP	3Vヘッド ホンステレオ	2ch	34mW×2	20mW×2	36			○	○		1.8~6.0	HSOP28	371
BA3529FP			34mW×2	20mW×2	27			○	○	ノイズリダクション対応	1.8~6.0	HSOP28	371

パワーアンプ

品名	用途		回路数	出力	条件		機能			特長	電源電圧 (V)	パッケージ	ページ	
	ラジカセ	ヘッドホンステレオ			V _{CC} (V)	R _L (Ω)	TSD	スタンバイ	ミュート					
BA5152F		■1.5V	2	15mW	1.5	16				○	ゲイン 21dB, パワースイッチ回路内蔵	1~1.8	SOP16	384
BA5204/F		■3.0V	2	35mW	3	32					ゲイン35dB	1.8~6	ZIP16/SOP16	389
BA5214		■3.0V	2	35mW	3	32					ゲイン35dB	1.8~6	DIP16	389
BA5206BF		■3.0V	2	64mW	3	16				○	ゲイン35dB	1.8~4.5	SOP16	396
BA526	■		1	430mW	6	8					ローノイズである	2~9	SIP9	399
BA527	■		1	800mW	6	4					高リップル除去率	2.8~9	SIP9	402
BA534	■		1	2.3W	9	4						4.5~14	HSIP10	405
				2.8W	3									
BA5404	■		1	360mW	12	32				○	ポップノイズが小さい	7~15	SIP9	408
BA5406	■		2	5W	12	3					位置補正用コンデンサ内蔵	5~15	SIP-M12	410
BA5410	■		2	2.9W	9	3	○	○			ゲイン固定 4.75dB	6~14	HSIP10	416
				5.2W	12									
BA5412	■		2	2.5W	9	4	○	○				5~18	SIP-M12	421
				5.4W	12	3								
BA5413	■		2	5.4W	12	3	○	○				5~15	HSIP12	421
BA546	■		1	330mW	6	8					低消費電流	2~9	SIP9	430

オーディオ用 IC 製品一覧表

● アクセサリー

グラフィックイコライザ

品名	形式	バンド数	電源電圧 (V)	回路電流 (mA)	コントロールレンジ (dB)	THD (%)	出力雑音電圧 (μV_{rms})	リップルリジェクション	入力バッファ	出力バッファ	パッケージ	ページ
BA3812L	モノラル	5	3.5~16	5.0	±12	0.01	5		○	○	ZIP18	436
BA3822LS	ステレオ	5	3.5~14	7.0	±11	0.1	10				SZIP24	441
BA3823LS	ステレオ	5	3.5~14	6.7	±10	0.01	3	50			SZIP24	441
BA3824LS	ステレオ	5	3.5~14	7.0	±8.5	0.1	10				SZIP24	441

スぺアナ用バンドパスフィルタ

品名	形式	バンド数	電源電圧 (V)	入力 MIXAMP	レベルインジケータ	備考	パッケージ	ページ
BA3830S/F	モノラル	6	4.5~8.0	○	○	時定数決定用及びフィルタ用のコンデンサを内蔵している。	SDIP18/SOP18	445
BA3832F	モノラル	6	4.5~8.0	○	○		SOP18	445

オートスキャンメータ

品名	電源電圧 (V)	表示	点数	機能		特長	パッケージ	ページ
				FM	AM			
BA695	4.5~14	LED	3	同調, 離調時の方向指示	レベルメータ	AM 受信時はバー表示。1 ドットのドライブ電流 25mA 可能。	SIP9	453
BA685	6.5~14	LED	5					

レベルメータ

品名	表示	点数	機能	目盛	特長		パッケージ	ページ									
BA6104	LED	5	バー	リニア	整流アンプ, 基準電源内蔵 LED 電流を低電流化	動作電圧範囲が 3.5~16V と広い。	SIP9	461									
BA6125				VU					SIP9	464							
BA6124											SIP9	468					
BA6137													SIP9	472			
BA6144															SIP9	475	
BA6154																	SIP9
BA684A				リニア													
BA682A	VU	半波整流アンプ内蔵。LED をダイレクトドライブできる。	LED 電流の外部設定ができる。	外付け抵抗とコンデンサで, LED の点灯, 消灯時間を可変できる。	DIP18	485											
BA681A	パワー				DIP18	490											
BA683A	リニア				DIP18	495											
BA689	リニア				DIP18	500											
BA6820F	FL	12×2	バー/ピークホールド	VU	ダイナミック駆動方式により 2ch 表示が可能。独立した DC, AC 表示により 2 モード表示が可能。-7~10dB までのピークホールド機能と解除機能付き。ミュート機能付き	R _{IN} =3kΩ	SOP22	504									
BA6822S						R _{IN} =300Ω	SDIP22	504									
BA668A	FL	12	ピークホールド	VU	整流回路内蔵。-1~8dB までのピークホールド機能付き。入力インピーダンスが高い。		DIP18	513									
BA6146						バー	DC, AC 両入力信号に対応できる入力整流アンプ内蔵。	DIP16	517								

オーディオ用 IC 製品一覧表

品名	表示	点数	機能	目盛	特長			パッケージ	ページ
BA6810S/F	FL	12×2	バー/ピーク ホールド	VU	ダイナミック駆動方式により2ch表示が可能。 -7~10dBまでのピークホールド機能付き。 ミュート機能付き。1/2乗アンプ内蔵	独立したDC, AC表示により2モード表示が可能	メータ感度調整用端子付き。	SDIP30/SOP28	521 528
BA6800A/ AS/AF		16×2	バー/ピーク ホールド				デュティサイクル：1/8	DIP28/SDIP30/SOP28	535 542
BA6803S							デュティサイクル：1/4	SDIP30	550
BA6805A							デュティサイクル：1/16	DIP28	535
BA6806S							デュティサイクル：1/16	SDIP30	542

カーステレオ用グラウンドアイソレーションアンプ

品名	電源電圧 (V)	回路数	CMRR	THD (%)	出力雑音電圧 (μV _{rms})	特長	パッケージ	ページ
BA3121/F/N	4~8	2	57	0.002	3.5	CMRRが大きく雑音が完全に除去できる。 外付けコンデンサ容量が小さくてすむ。	DIP8/SOP8/SIP8	557

● Hi-Fi オーディオ

高耐圧ヘッド SW

品名	電源電圧 (V)	機能・特長	パッケージ	ページ
BA3126F/N	4.5~15	高耐圧 PB スイッチ 2個と REC スイッチ 2個を内蔵。	SOP14/SIP9	565
BA7755A	4~13	DC 耐圧±65V, AC 耐圧：120V _{p-p} 電流制御タイプと電圧制御タイプの2系統のコントロール端子内蔵。	SIP5	572

● CD

ドライバ

品名	電源電圧 (V)	許容損失 (W)	出力	出力形式	回路数	TSD	ミュート端子	オペアンプ	レギュレータ	備考	パッケージ	ページ	
BA6290A	5~16	3.0	I _o = 0.5A	BTL	2	○	○			パッケージパワーが大きい	SIP-M12	575	
BA6292	5~16	3.0			2	○	○			パッケージパワーが大きい	SIP-M12	581	
BA6294	5~16	2.0			2	○	○			パッケージパワーが大きい	HSIP10	586	
BA6295FP	7.5~18	1.7★	4.2V _{p-p}		条件 8V 8Ω	2	○	○			外付けが少ない。 カー用品に最適	HSOP28	592
BA6296FP	6~9☆	1.7★	3.8V _{p-p}			4	○	○	○	○	外付けが少ない。	HSOP28	598
BA6297AFP	6~9	1.7★	4.5V _{p-p}			4	○	○			デジタルサーボ対応	HSOP28	606

☆ドライバ部は 5.5V まで動作可能

★実装時の値です。

プリサーボアンプ

品名	電源電圧 (V)	ドライバアンプ				サーボ		特長	パッケージ	ページ
		フォーカス	フィード	ディスク	トラッキング	回路	SW			
BA6353S	±5	○	○	○	○	○	○	CD サーボ系のアンプ、スイッチを全て内蔵	SDIP42	613

オーディオ用 IC 製品一覧表

ポストアンプ

品名	電源電圧 (V)	機能	機能			特長	パッケージ	ページ
			電源リップフィルタ	ミュート機能	LPF			
BA3558K	1.8~6.0 5.5~7.5	ディエンファシス、ヘッドホンアンプ等を内蔵したCDプレーヤ用のアンプ	○	○	○	スタンバイ電源方式を採用し、ON/OFFの切換えを自動で行う。	QFP32	622

● センサアンプ

テープエンド検出

品名	電源電圧 (V)	出力電流 (mA)	負荷ドライブ	入力アンプ内蔵	電源内蔵	備考	パッケージ	ページ
BA337	4.0~16.0	200	ダイレクト	○		磁電変換素子と直結できる。	SIP9	628
BA3712	7.0~16.0	20	ダイレクト	○	○		SIP9	633

曲間検出

品名	電源電圧 (V)	出力電流 (mA)	メモリ曲数	曲間検出時間	出力パルス幅	強制ストップ	保護回路	負荷ドライブ	パッケージ	ページ	
BA335	4.5~14.5	600	—	設定可	設定可		○	ダイレクト	SIP9	638	
BA336	4.2~12.0	150	—						PowTr 要	SIP9	642
BA338	4.2~12.0	150	—						PowTr 要	SIP9	642
BA3702	4.5~14.0	120	5曲					○	PowTr 要	DIP16	648
BA3707	3.0~14.0	300	—					○	ダイレクト	SIP9	654
BA3708F	2.0~5.0	100	—					○	ダイレクト	SOP8	660
BA3714F	0.8~4.5	7	—						ダイレクト	SOP8	668

● コントロール

デッキキーコントロール

品名	電源電圧 (V)	機能	特長	パッケージ	ページ
BA843/F	5	テープデッキのキーコントロール	ノンロック入力で制御可能。 テープデッキ制御に必要なとされる機能を全て内蔵。	DIP16/SOP16	671

● 電源 IC

カーステレオ用電源

品名	電源電圧 BACK UP(V)	標準電源電圧 BACK UP(V)	出力電圧 (V)						スタンバイ電流 (mA)	ミュート機能	出力電圧 切換え端子	CE 端子	パッケージ	ページ
			A	B	C	D	E	F						
BA3900	10~16	13.2	5.6	9.0	8.8	8.8	—	—	2.7	○	○	○	SIP-M12	676
BA3902	10~16	13.2	5.0	9.0	8.5	8.5	—	—	0.7	○	○	○	SIP-M12	681
BA3904A	10~16	13.2	5.6	9.0	8.55	8.55	—	—	0.7	○	○	○	SIP-M12	681
BA3906	9.2~16	13.2	5.6	8.3	8.3	8.3	—	—	0.7	○	○	○	SIP-M12	681

表中の出力電圧より低い電源電圧で動作させた場合は、電源電圧から出力トランジスタのロス電圧を引いた値が出力されます。

ラジカセ用電源

品名	電源電圧 (V)	標準電源電圧 (V)	出力電圧 (V)						スタンバイ機能内蔵	基準電圧内蔵	モード切換え内蔵	リセット端子	パッケージ	ページ
			A	B	C	D	E	F						
BA3920	6.5~22	16	15	5	—	5	8	5	○		○	○	SIP-M12	691
BA3922	5.0~22	15	12	5	7.5	—	7.5	—	○	○	○	○	SIP-M12	699
BA3924	5.0~22	12	9	5	7.5	—	7.5	—	○	○	○	○	SIP-M12	699
BA3926	5.0~22	15	13.5	5.6	8	—	12	—	○	○	○	○	SIP-M12	699
BA3928	6.5~22	16	9	5	—	5	8.5	6.5	○		○	○	SIP-M12	691

表中の出力電圧より低い電源電圧で動作させた場合は、電源電圧から出力トランジスタのロス電圧を引いた電圧が出力されます。

● 電子ガバナ

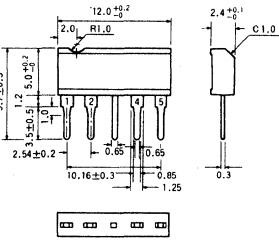
品名	電源電圧 (V)	許容損失 (mW)	制御方式	電流比	機能	パッケージ	ページ
BA6220	3.5~16	1400 (基板実装)	電流比例	20	6~12V 用電子ガバナ	DIP8	711
BA6240				40		DIP8	713
BA6227	2.0~3.6	500		35	3V電子ガバナ	DIP8	715
BA6235/F	1.8~5.0	500 350		50		DIP8 SOP8	717

許容損失(特に SOP パッケージ)は、実装される基板によって変動しますので評価のうえ御使用ください。

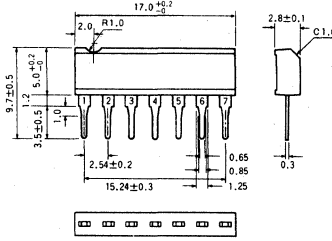
外形寸法図 / Dimensions

(Unit : mm)

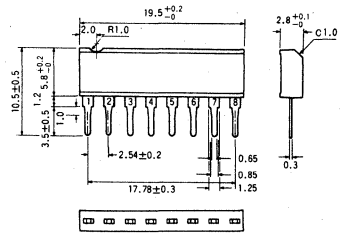
SIP5



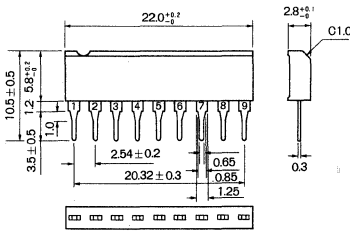
SIP7



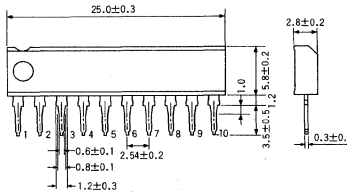
SIP8



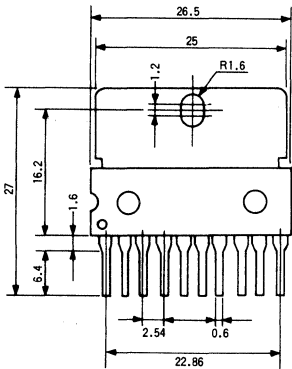
SIP9



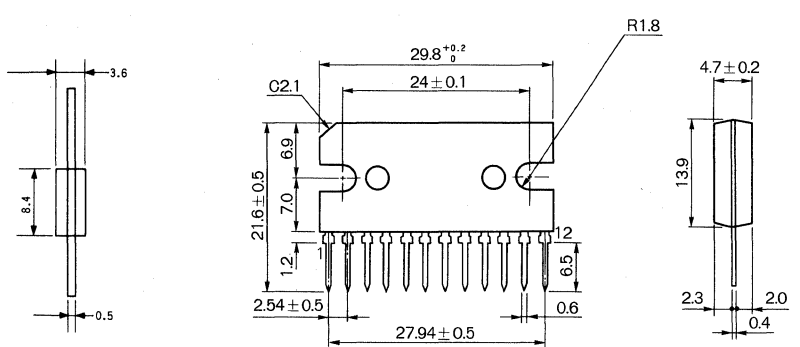
SIP10



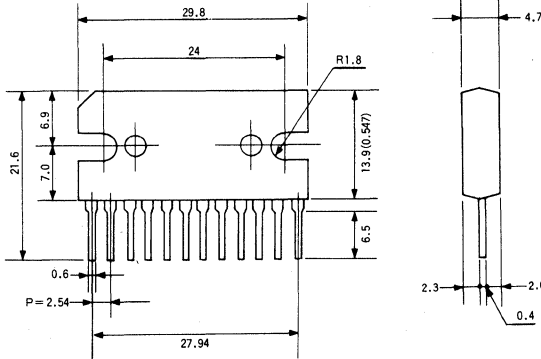
HSIP10



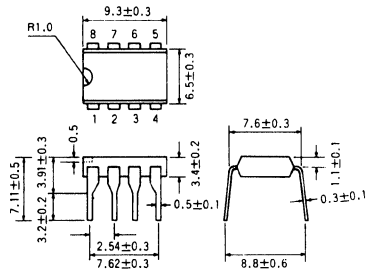
HSIP-B12



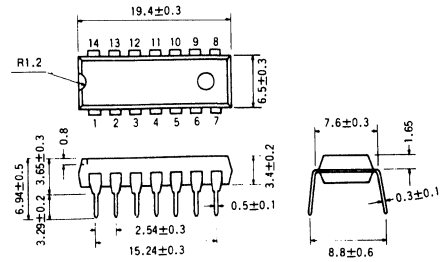
SIP-M12



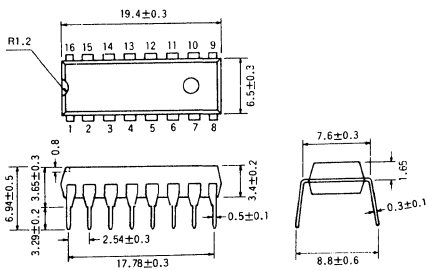
DIP8



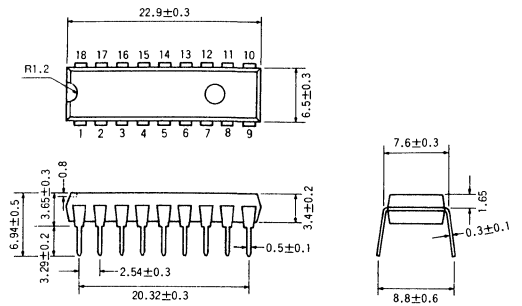
DIP14



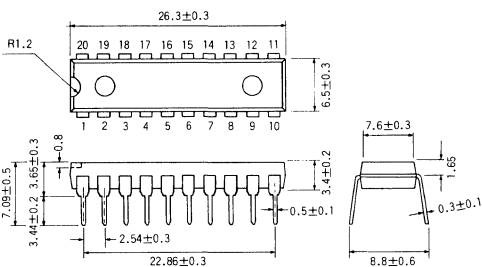
DIP16



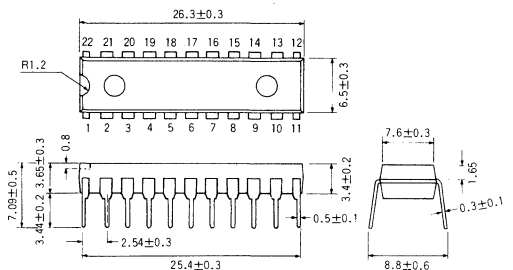
DIP18



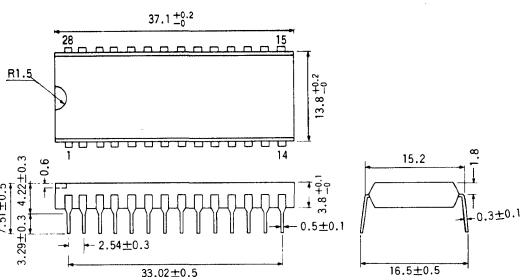
DIP20



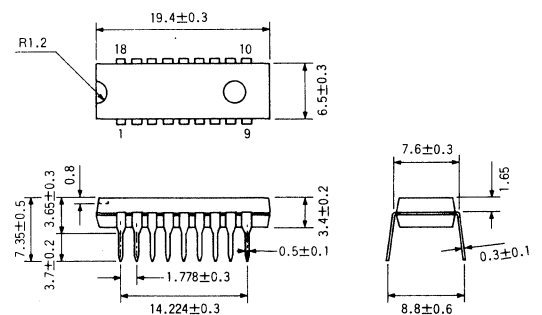
DIP22



DIP28

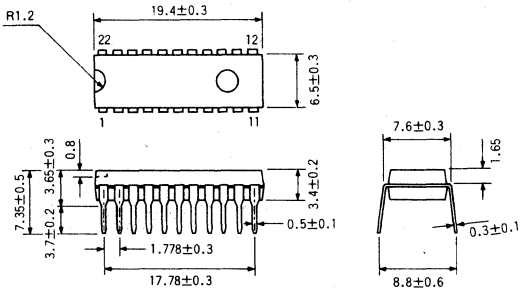


SDIP18

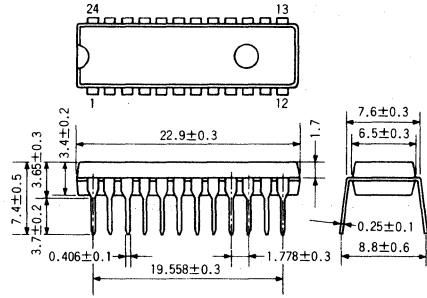


外形尺寸图

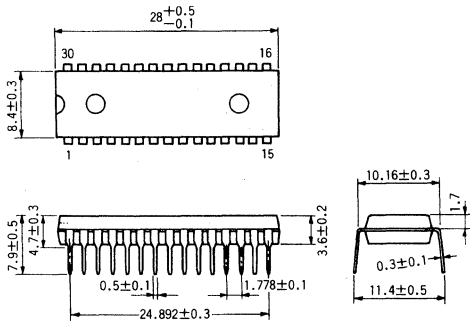
SDIP22



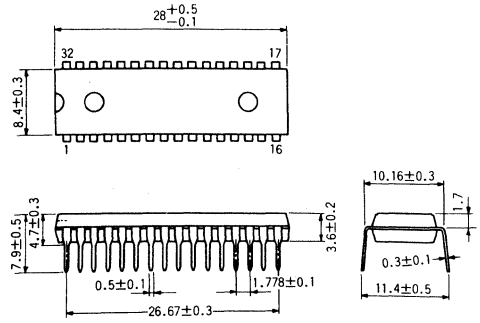
SDIP24



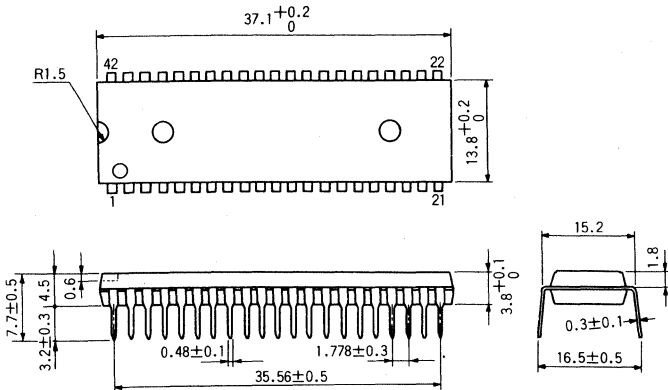
SDIP30



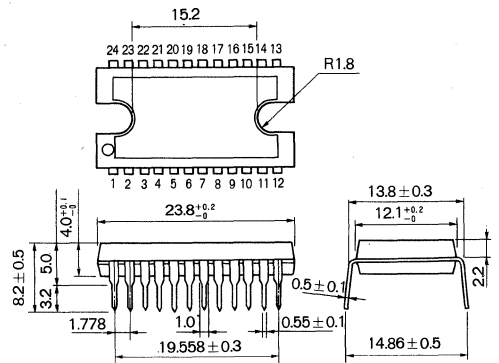
SDIP32



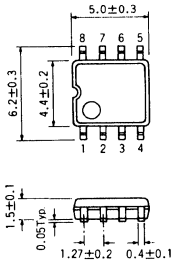
SDIP42



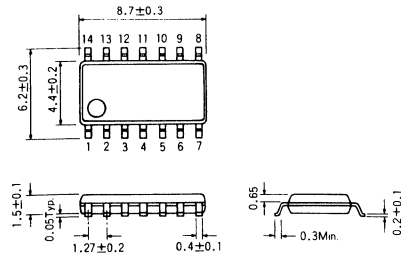
SDIP-M24/SDIP-P24



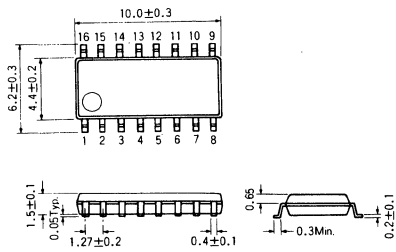
SOP8



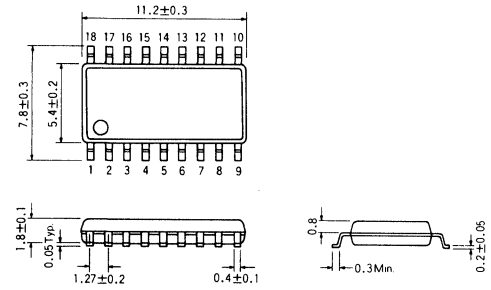
SOP14



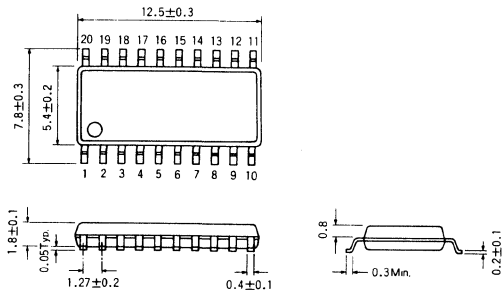
SOP16



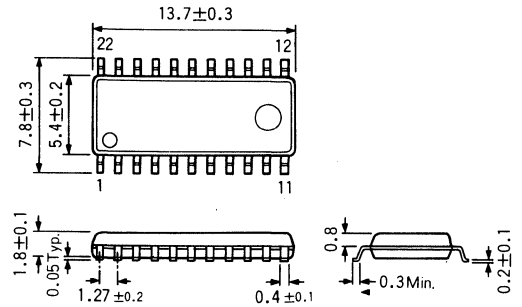
SOP18



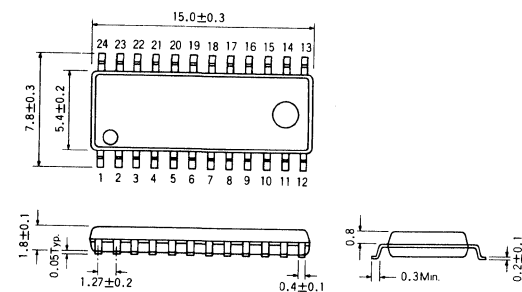
SOP20



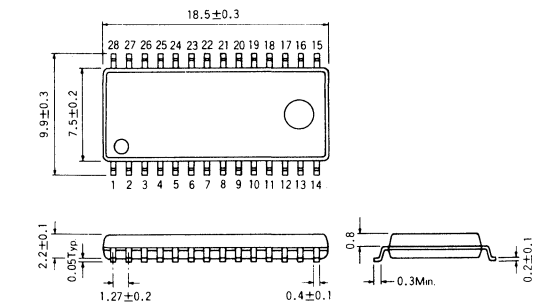
SOP22



SOP24

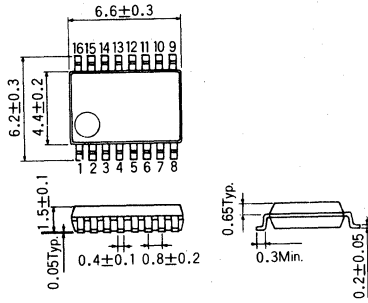


SOP28

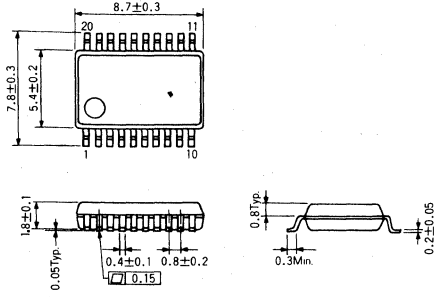


外形寸法図

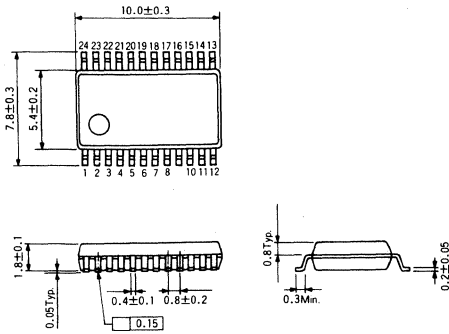
SSOP-A16



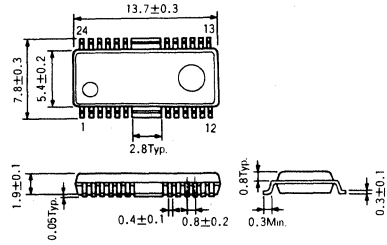
SSOP-A20



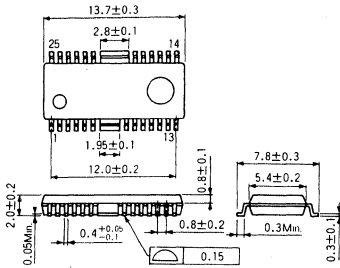
SSOP-A24



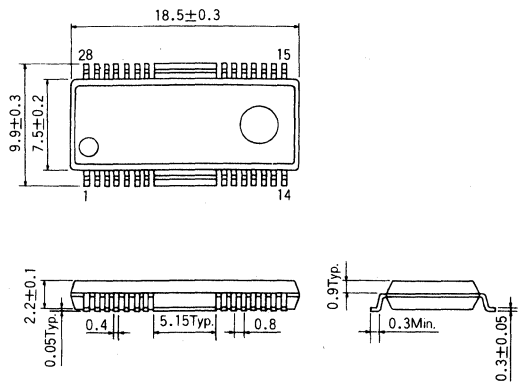
HSOP24



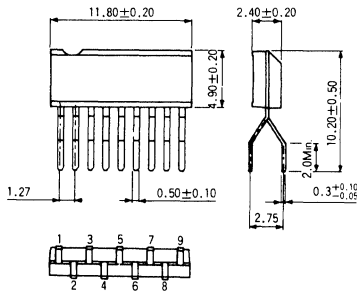
HSOP25



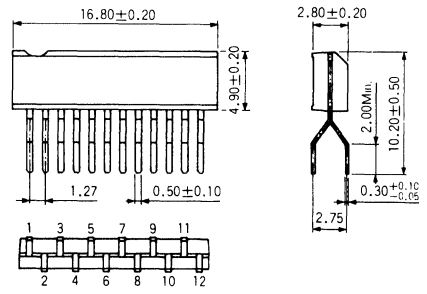
HSOP28



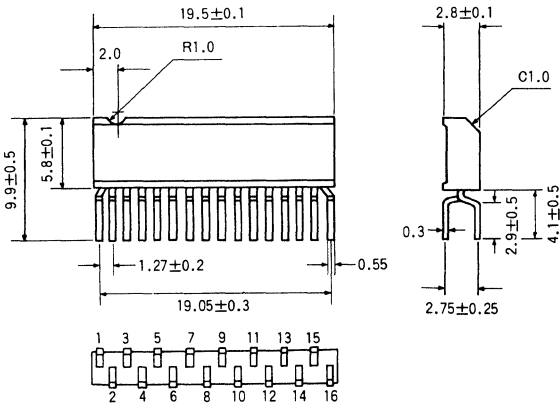
ZIP9



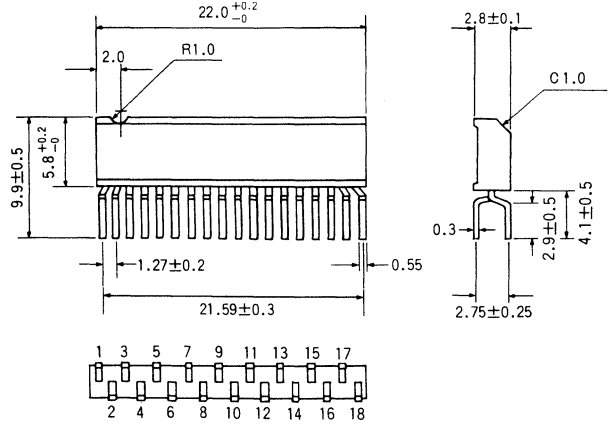
ZIP12



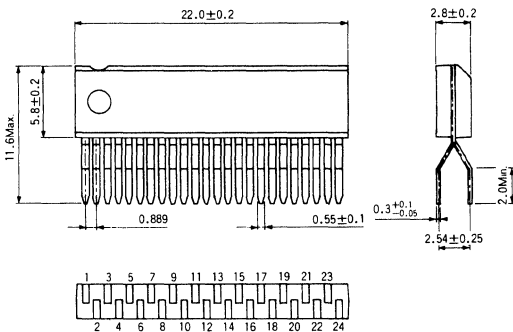
ZIP16



ZIP18

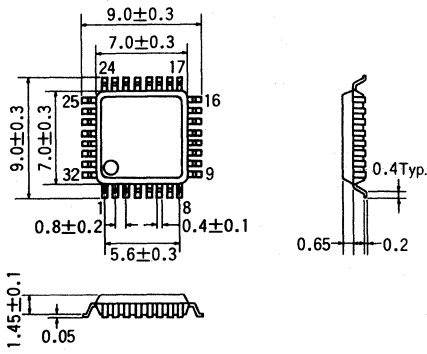


SZIP24

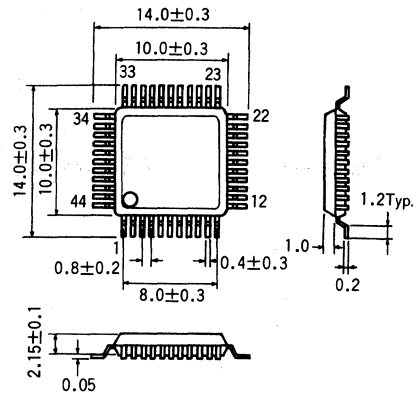


外形尺寸图

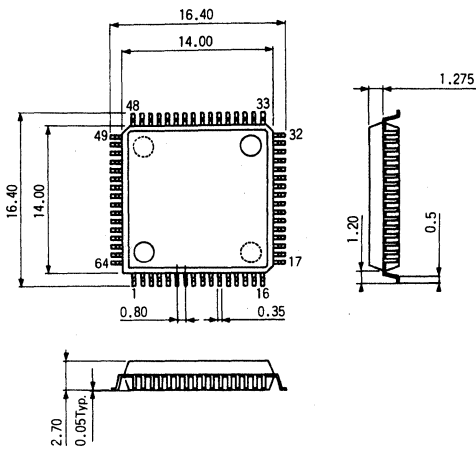
QFP32



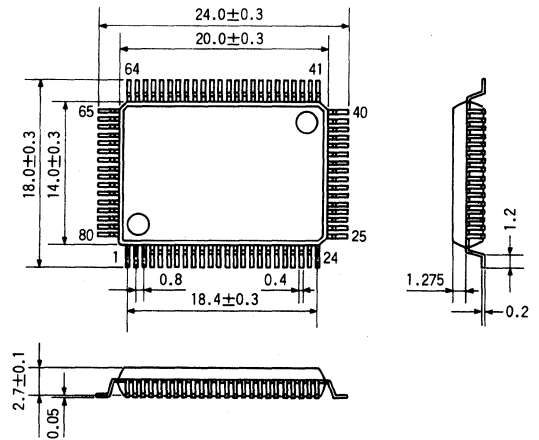
QFP44



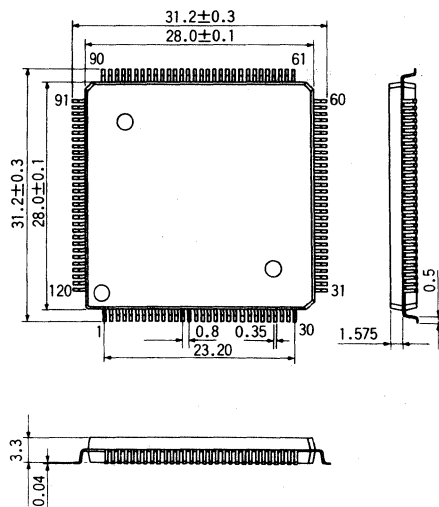
QFP64



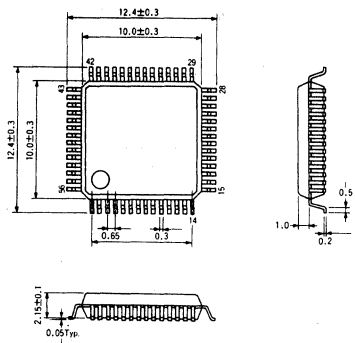
QFP80



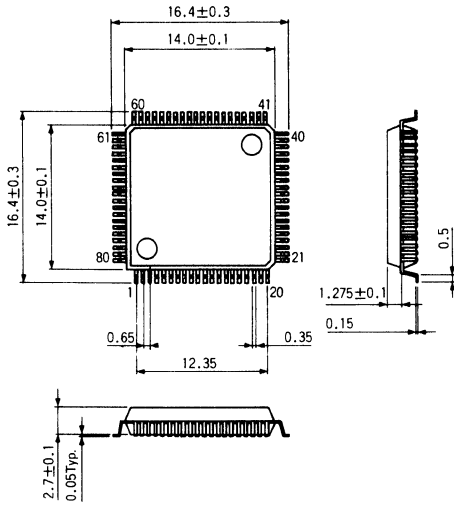
QFP120



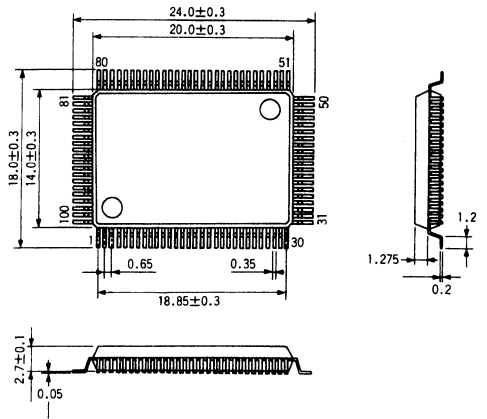
SQFP56



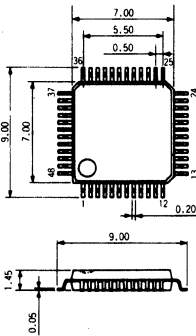
SQFP80



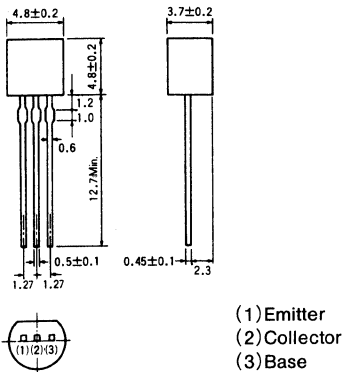
SQFP100



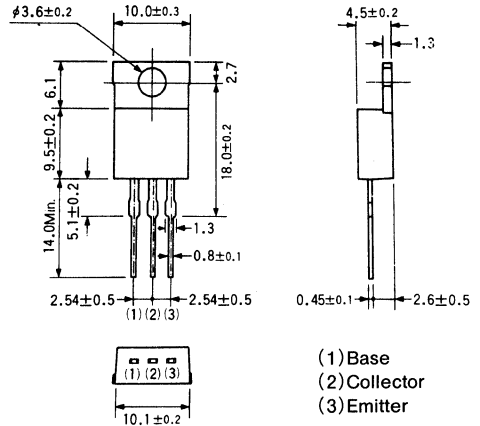
VQFP48



TO-92



TO-220



カスタムモノリシック IC について / ROHM Custom ICs

● ロームの標準ICについて

当社は、昭和45年にIC開発プロセスを創設して以来、日進月歩する半導体リニアICの分野において常に最新技術を磨き、高性能、高品質のIC製品をお届けしてまいりました。

当社の標準ICとしましては、音響機器用及びビデオ機器用を中心とし、電子計算機、各種ドライバ用、産業機器用等に四百数十機種のICを準備し、さらに、品種の充実及び機種を増加を進めております。

これらは、最新のセットニーズに合致すべく開発されたもので標準品でありながら、最新セットに十分合致するきめ細かい配慮がなされており、お客様がセットの開発計画にあたってお望みの

- セールスポイントとしてのIC
- 商品のコストダウン
- 商品の性能アップ
- 商品の信頼性向上

などの達成に役立つとのご好評をいただいております。

● ますます進むIC化について

ICの応用範囲は、エレクトロニクス分野にとどまらず、あらゆる産業分野のエレクトロニクス化を急速に進行させ、既存の電子機器の小型化、多機能化、高信頼性を著しく進歩させております。今日その進歩は、つぎつぎと開発される超LSI、LSIなどにより、一段と加速の度を上げております。

また、マイコンの採用による多様な情報処理、制御など機能面での向上を図る他、マイコンの制御機能を付加することによるメカニカル技術とエレクトロニクス技術の複合化であるメカトロニクス化をも加速化しています。

さて、今日新しい機能の電子装置を開発する場合や、機能あたりのコストを低減させ、合理化を図ろうとする場合、その第一の手段としてIC化を頭に浮べられることは、開発エンジニアとして当然のことです。しかし、エレクトロニクス化への動きは激しく、その分野も多岐にわたっているため、市場に出回っている標準ICだけではニーズに合ったICを手に入れることは困難であります。

当社は、このような場合のエンジニアの皆様にお応えすべく、汎用性が高く、しかも市場動向に合致した漸新な標準品シリーズを取りそろえるとともに、まさにお客様の目的に100パーセントフィットしたカスタムICをタイムリーに

● Highly Versatile Standard ICs

Since ROHM began developing ICs in 1970, the company has continuously strived to keep ahead in the field of linear ICs, seeking ways to produce devices which excel in performance and quality.

Although the line of ROHM standard ICs is based on a large number of types intended for use in audio and video applications, it includes among its more than 400 types, devices for use in data processing equipment and those intended for use as drivers, thus expanding the range of ROHM customers to industrial users as well as consumer electronics manufacturers. And this line of standard products continues to be added to in an effort to cover the most often required features and functions. In ROHM's efforts to provide the most useful selection of standard devices, the following major goals.

- 1) Improved end product marketability
- 2) Reduced cost
- 3) Enhanced performance
- 4) Improved reliability

The successful achievement of these goals has won for ROHM the position of a leader in the IC industry.

● Ever-Advancing IC Technology

The use of IC devices has spread from their original uses in electronic equipment to include applications in virtually every industry, bringing to these widely varying applications a spark of innovation and advanced technology that touches every facet of our modern day life. And IC technology continues to be pursued in an accelerated quest for higher levels of integration — a quest that has brought us into the age of the LSI and VLSI device.

In addition to the functional enhancement and cost reduction to be expected when circuits previously implemented with discrete components are fabricated using ICs, an added benefit is a greatly reduced equipment parts count and the resulting inherently high reliability of IC-implemented circuits. The use of microcomputer devices not only significantly enhances ability of electronic equipment to process data and perform control functions, but offers the long-awaited link between machines and electronics, thus opening up a new field for future exploration and development.

When today's engineer sets about to implement an idea for a product, he naturally seeks to transform his ideas into a viable product in as cost-effective a manner as possible, striving for a low cost per function. The most effective means of achieving this goal is the use of ICs and it is natural for the engineer to strike upon this method first in the new product gestation period. Very

開発、供給する体制を確立し、標準ICの開発機種数を上回る開発実績をあげております。

● ロームのカスタムICについて

従来、各ICメーカーは、IC自体の開発過程をクローズにしていたため、ICメーカーとセットメーカーが協力して進めるカスタムICは、開発過程でセットメーカー側にいくつもの不安を残すケースが多かったようです。特に初めてカスタムICを検討されるセットメーカーにとっては、なかなか取組みにくいところがあったようです。

当社では、こうした問題に対処し、できるだけたくさんの方のセットメーカーの皆様に、カスタムICの利点を、ご利用いただけるよう、独自の『カスタムIC開発システム』を確立し、ご理解いただけるよう努力してまいりました。

おかげをもちまして、民生機器分野のみでなく、通信機器、産業機器、光学機器などの分野にまで幅広く、ロームのカスタムICをご利用いただいております。

● 商品の機能向上による独自性

● 商品の機密保持

● 商品の小型化、省電力化

● 標準品を複合した形でVAを図る

などの目的のために、ぜひロームのカスタムICをご検討ください。

often, however, the innovative engineer will find that what he requires for his innovated product is an IC with functions not found in standardly available devices.

The answer to this type of dilemma is available from ROHM in the form of highly versatile standard ICs in combination, when required, with custom ROHM-developed ICs developed and produced to meet severe product development schedules and incorporating just the functions and capabilities the creative designer demands for his new product. ROHM has placed emphasis on the creation of a development team capable of producing such special devices and the qualifications of the ROHM team can be judged from the long list of custom ICs (more even than ROHM standard ICs) that have been developed and produced for ROHM customers around the world.

● ROHM Custom ICs

Traditionally, IC manufacturers and finished product manufacturers worked independently to develop new devices and products without any form of cooperative effort. This type of closed development effort often resulted in a mismatch of device function and end product requirements. This problem is particularly prevalent when a finished product manufacturer is using custom ICs for the first time. The ROHM answer to this problem was the establishment of a unique custom IC development system, the aim of which is to bring the custom IC development process closer to as many equipment manufacturers as possible. The result is a system which allows many users who would have previously found custom IC development beyond their resources to avail themselves of the many advantages offered by specially designed devices. This system has been able to produce custom ICs for a large number of applications, including not only consumer products but communications, industrial, and optical equipment as well. Because of the nature of custom ICs as devices designed specifically to meet individual customer specifications, the confidentiality of the customers must be protected. This must extend to cover device specifications and performance as well as, of course, customer names. What we have done by way of presentation of the ROHM track record of custom IC development is to list some typical fields in which ROHM custom ICs have been used and to present some specific applications in block diagram form (listed on the following pages). An examination of this data will quickly reveal the ROHM custom IC development capability.

If your new product could benefit from originality, compactness, lightness and added value, and you require a system which will protect the confidentiality of your development plans at every stage, look to ROHM for the custom IC solution to your new product design problems.

● 『カスタムIC開発システム』 について

ロームの『カスタムIC開発システム』は、従来、共同開発がむずかしいとされていた、リニア及びリニア/デジタル混在回路の分野でのフルカスタムICを、ICの企画段階から量産までの開発作業を、お客様と共同で進めさせていただきシステムです。最終目的に合った、十分納得のいただける性能のICを短期間に、しかも、比較的少量でも低価格で開発させていただくことができます。また、このシステムは、単に規格化された形式的なものでなく、お客様のカスタムIC開発の経験の度合、開発の目的などに合わせてフレキシブルに対応させていただいております。

(1) お客様と一体となった開発

ご要望の使いやすいICをタイムリーに開発するためには、ICを使われるお客様と当社とが、綿密に情報交換を行い、一体となって開発を進めることがたいせつです。このため当社では営業技術員とIC開発技術員がペアになって、お客様の開発技術者と直接お話しさせていただくという方式をとっております。開発過程での厳しい討論で、一段とICの機能が高められることでしょう。

なお、開発過程で知り得た商品開発計画、ノウハウなどの情報は、厳重に保持し、第三者に公開するようなことは、もちろんございません。

(2) パッケージの開発も意欲的に行います。

当社では、一般のデュアルインラインパッケージ及びシングルインラインパッケージはもとより、端子をチドリ配置にしたジグザグインラインパッケージ、チップ部品化に対応したスモール・アウトラインパッケージ、シュリンクパッケージ、クワッドフラットパッケージに至るまで、すでに標準パッケージとなっています。真に“カスタム”の名に値するICとは、単にIC回路の開発のみでなく用途に合致したパッケージの開発まで含めた総合的効果がお客様のご要望を満たすものでなければならぬと考えるからです。お客様のあらゆるご要望に即応する当社の『カスタムIC開発システム』のフレキシブルな利点も十分ご活用ください。

● The ROHM Custom IC Development System

The ROHM custom IC development system was established to enable the heretofore difficult development of fully custom linear and digital/linear hybrid as a joint effort between the IC manufacturer and equipment manufacturer. The system is designed to ensure close cooperation with the customer during every stage of development from IC planning through to the mass production phase. The goal of this cooperative effort is to ensure that the finally produced IC meets customer expectations with regard to performance while costs are minimized for even small quantities. Sufficient flexibility has been designed into the development system to allow ROHM to accommodate individual customer differences in custom IC development experience and development goals.

(1) Close ROHM-Customer Cooperation

To ensure the timely development of IC meeting customer specifications, ROHM enters into a close cooperative effort with the end user of a custom IC. Information exchange is the keyword in this relationship, the sales engineer and the IC development engineer teaming up to discuss development problems with the customer engineer most closely related to the custom IC problem. This strict adherence to cooperative action results invariably in ICs which stand out for their high performance. Of course, the information and know-how with regard to customer product planning gained during the development process is never released to third parties.

(2) Custom Packages for Custom ICs

In addition to dual and single in-line packages, ROHM custom ICs have already been produced standardly in flat packages and zig-zag pin arrangements and in Small Outline packages which allow mounting devices as chip components. This is a natural extension of the true definition of the word “custom,” since to be really custom, packaging as well as device function and performance must be made to accommodate special customer requirements. This is the type of flexibility that ROHM built into its custom IC development system to ensure that ROHM custom ICs meet the challenges presented by today's innovative equipment designers.

カスタム IC 開発システム / ROHM Custom IC Development System

カスタム ICには、フルカスタムとセミカスタムとがあります。

フルカスタム方式の ICとは、その仕様が特性のお客様専用のもので、特定のお客様による特別仕様のマスク系列によって製造させていただく ICです。

したがって、フルカスタム方式の ICは、1品種に固定パターンマスク 1 系列を必要とします。そしてセミカスタム方式の ICはマスク 1 系列によって、複数の品種を開発製造いたします。

当社のカスタム IC 開発システムは、そのいずれにも対応いたしますが、フルカスタムにするか、セミカスタムでいくかは、つぎの点を勘案のうえ、ご選択ください。

- ①回路の秘密保持の程度
- ②量産予定はあるか
- ③許容できる開発費用はいくらか
- ④許容できる開発期間はどれくらいか
- ⑤開発コストを減価償却するだけの量産期間はあるか
- ⑥短期に量産を必要とするか

こうした点に、所期の回路特性を加え、その計画段階からご相談に応じさせていただくのが、当社のカスタム IC 開発プログラムです。つぎのフローは、簡略化したごく一般的なものですが、お客様と当社との共同作業の枠につきましてはこの他ご要望に応じ対応させていただいております。

ROHM ICs can be developed as fully custom or semi-custom devices.

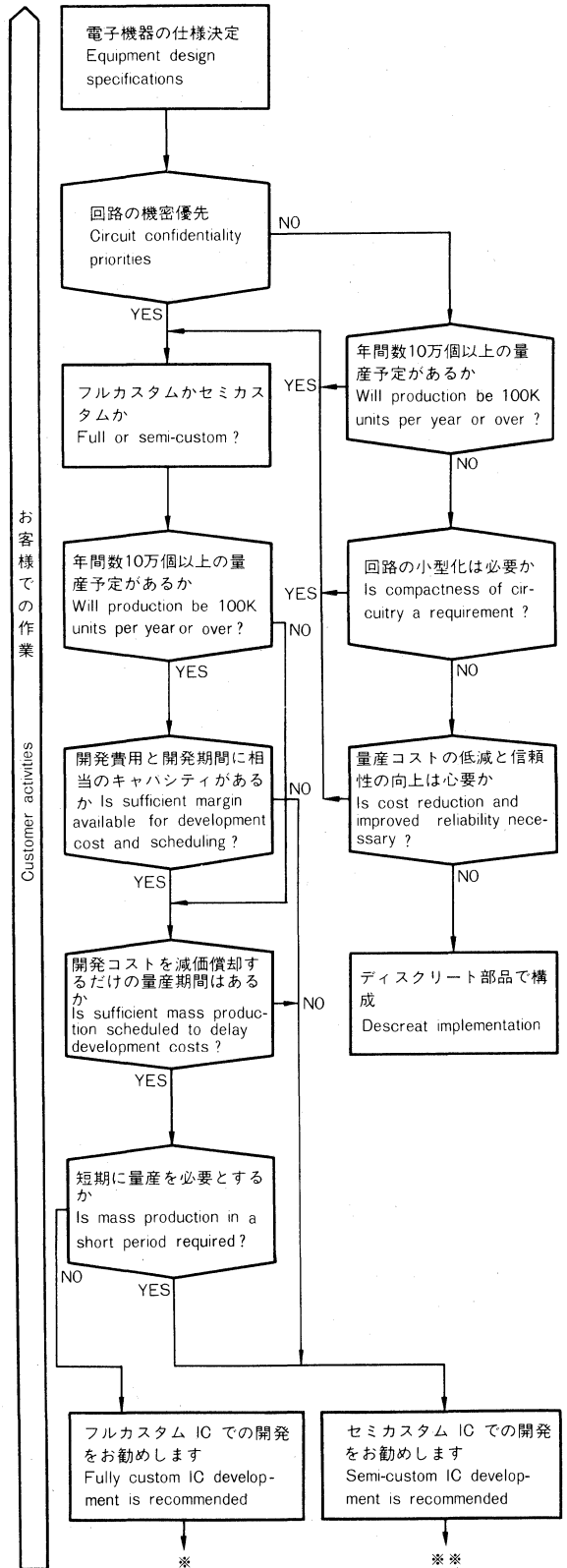
ROHM fully custom ICs, of course, are characterized by the following features.

- Device specifications are set to match precisely a particular customer requirement and are implemented using a unique set of masks. In contrast to fully custom ICs requiring an entire series of masks, semi-custom ICs enable the production of several types of devices from a single mask series.
- While the ROHM custom IC development system can accommodate both fully custom and semi-custom devices, these devices should be selected using the following considerations.

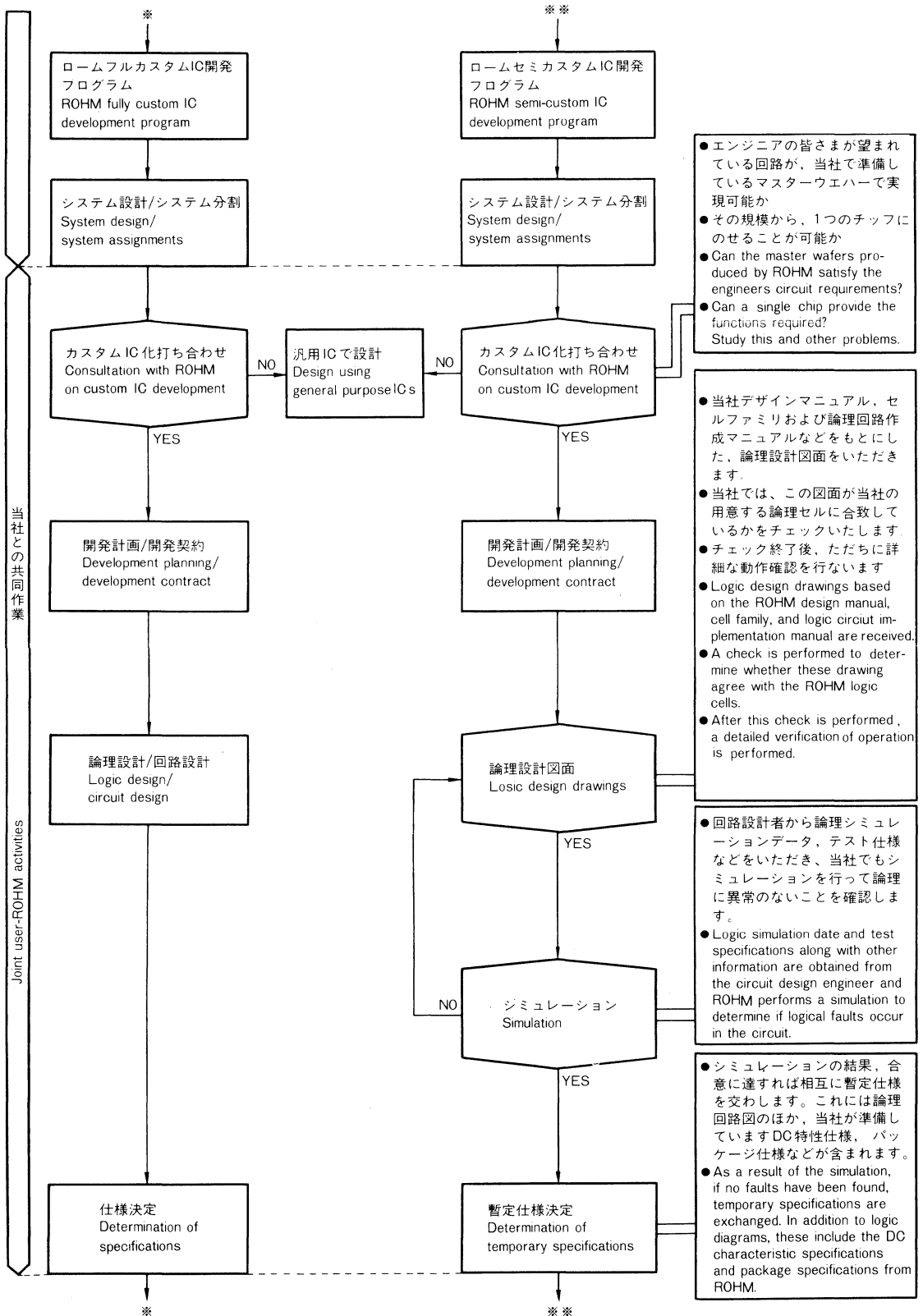
1. Necessity for protecting the circuit design.
2. Plans for mass production.
3. Allowable development costs.
4. Allowable development time.
5. Possibility of defraying development costs over the mass production.
6. Ability to concentrate the mass production run in a short period of time.

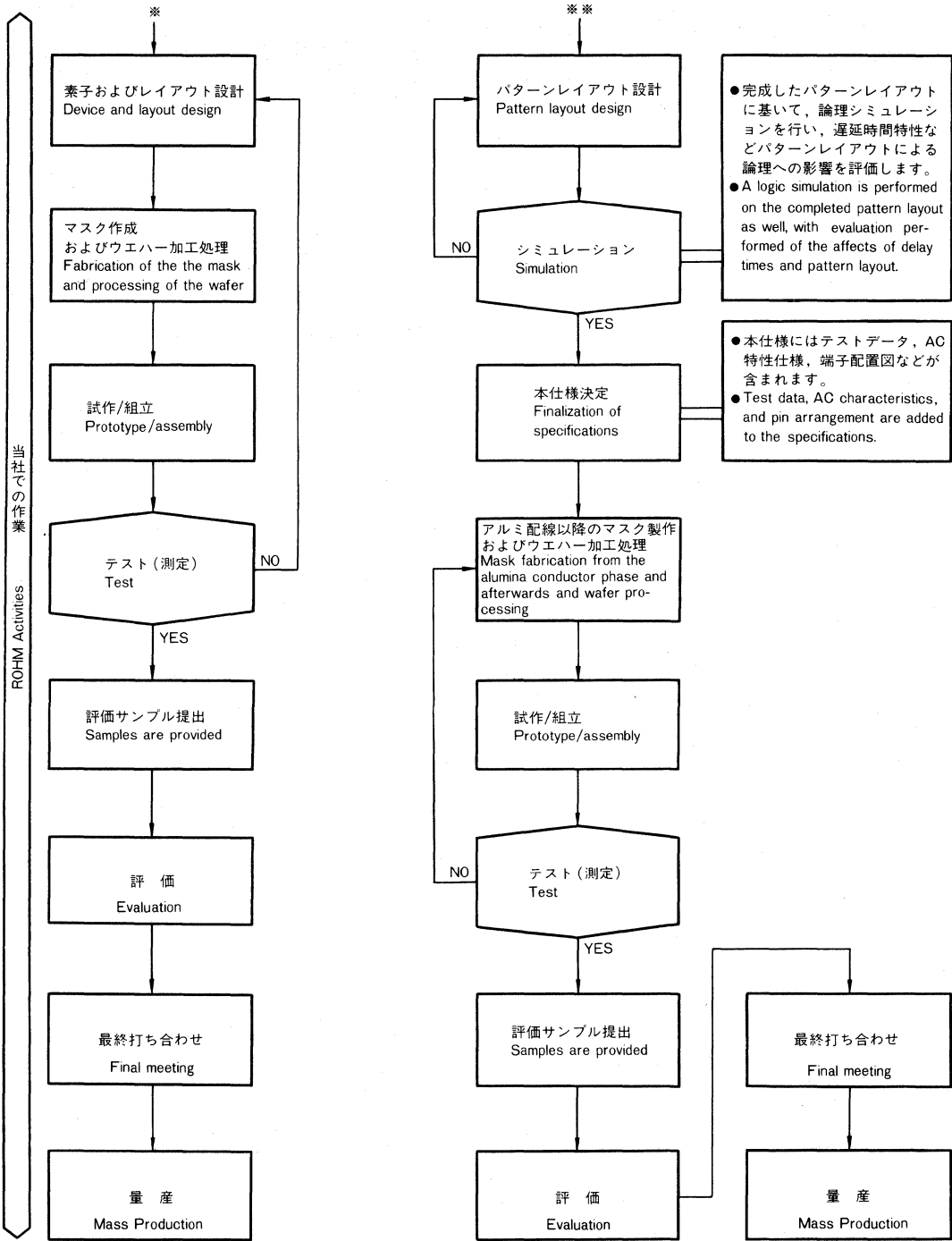
The ROHM custom IC development system is designed to consider all these points, following the development program with close customer contact at every stage.

The following flowcharts describe in simplified form, the interaction between the customer and ROHM and clearly show the designed-in flexibility of the ROHM development system.



お客様での作業

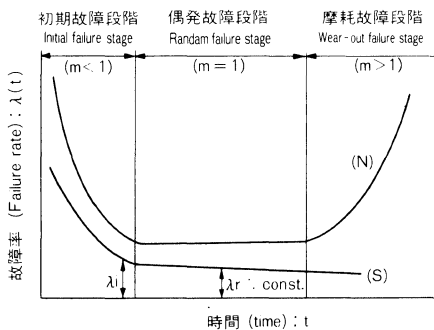




品質保証と信頼性について / Integrated Circuit Quality Assurance and Reliability

「われわれは、つねに品質を第一とする。いかなる困難があろうとも、良い商品を国の内外へ永続かつ大量に供給し、文化の進歩向上に貢献することを目的とする。」これが当社の企業目的です。最近、半導体製品の使用範囲が広がり、あらゆる機器においてその機能が十分発揮できるための重要な機能的役割をもってきております。したがって、半導体製品には高性能であることはもちろんのこと高信頼性への要求も大きくなっています。

半導体製品の場合、信頼性は初期故障及び偶発故障のいかんにより決まりますので、これらの故障率（発生率）を下げることで高信頼性を得ることになります。



初期故障は、製造工程上の問題に起因するものが多く、これらはある時間が経過すると安定化します。しかしこれを市場に出荷した後で安定化させるのでは市場でのセットクレームが多発するのは必至です。したがって製造工程での品質管理、工程管理が重要であることは言うまでもありませんが、さらに各種のデバッグを行い初期故障レベルを低下させた状態で出荷することが大切です。

偶発故障はその製品の設計品質によって決まりますので、部品性能に余裕をもった設計をすること、すなわち十分ディレーティングされた冗長性のある設計を行うことにより偶発故障レベルを下げるができます。

そこで、当社では企業目的にそって、多くのIC使用者の立場にたった製品づくりでお客様にご満足いただけるよう努力を重ねています。

● 品質保証活動

(1) 設計部門

回路設計は、回路設計基準に従って行いますが、その際、設計、製造、生産技術、QC、QA部門が徹底的に評価し、合格した場合にのみ開始します。設計段階で不合格にな

Quality First—the underlying corporate goal of ROHM throughout the years in producing ICs. It has guided us in consistently being able to mass produce high-quality ICs for both our domestic and international customers. Recent years have seen the use of semiconductors spread into virtually every field imaginable, playing a major functional role in a myriad of products. This increased usage has brought about a natural demand for devices of both high performance and high reliability.

Since the failure rate for semiconductor devices is basically determined by the initial failure rate and the wear-out failure rate, lowering these failure rate levels is an effective method of increasing overall device reliability. Many initial failures are characterized as being caused in the production process, and tend to stabilize as time elapses. Waiting for until these initial failure-prone devices are in customer hands before they stabilize, however, would result in a fatal number of justified customer complaints of poor reliability. For this reason, various types of debugging are performed to discover these failures before products are shipped, and thus lower the failure rate of the devices at the customer location.

Random failures, on the other hand, are an inherent function of product design-in quality and can be tolerated if sufficient margin is allowed. This manifests itself in the necessity to derate and to provide redundancy in design of products to reduce the effect of random failures on equipment failure rates.

The ROHM program of quality assurance is designed, then, to stand in the place of the user desiring high-reliability devices and allow the design process to provide the required reliability.

● ROHM Quality Assurance Activities

(1) Design

While all design efforts are guided basically by the required design standards and goals, the ROHM design philosophy has been enhanced by careful monitoring by QC and QA departments in an effort to provide a complete evaluation products, thus allowing only those products destined to be high in reliability to be developed. Products not deemed viable from a reliability or quality standpoint or those that failed in the prototype stage are partially or fully redesigned to meet ROHM's strict standards.

Prototypes are evaluated for characteristics and reliability to determine the required quality and production capabilities.

(2) Manufacturing

All of ROHM's manufacturing activities are guided by carefully developed procedures—procedures designed to ensure that designed-in product reliability

った場合や、また試作品評価で不合格になった場合(これは特に信頼性面での評価)には、設計の一部変更又は全面変更を行います。

試作品評価は、特性確認及び信頼性確認を行い要求品質の把握、工程能力の把握を行います。

(2)製造部門

製造工程では、すべて標準書に基づいた作業にて量産製作を行い安定した品質、生産性が得られることを確認します。安定した品質を得るために徹底した品質管理、設備管理がきめ細かく行われています。

また、製造工程の温度、湿度、ほこりの管理も長期信頼性面では非常に大切なものです。

したがって、特にクリーンな雰囲気を必要とする工程ではクリーンルーム化を行ったり防塵服の着用を実施し、ほこりによる致命欠陥を極力押えています。

(3)検査部門

最近の市場要求は、不良率でppmオーダーになっていることもあり、全数特性確認することはもちろんのこと、電圧、電流、温度変化によるデバッキングを行い、不安定要素をもった製品は社内で検出し、お客様の手元にまで出荷されないようスクリーニングを行っています。また、デバッキングを行うことにより信頼性の向上に非常に大きな効果をもたらしています。

(4)品質保証部門

試作品、量試品の信頼性試験を行って要求品質を満足するかどうかを評価し、また、製造工程能力や回路設計の評価を行います。

また、量産品についても定期的に全製品について抜取試験を行い、信頼性評価や工程能力の把握を行うとともに工程の改善活動の推進に役立てています。

(5)その他

全工程ともデータに基づく管理、すなわち統計的手法を利用していますので、製品の履歴はロット番号からすべてわかるシステムになっています。万一、トラブル発生時にもロット追跡調査ができるため、そのトラブルが何に起因したものがすぐつかめ再発防止のアクションがスピーディーに行えるようになっています。

したがって、お客様の苦情、故障品の調査内容はすぐ工程へフィードバックされ再発防止処置がとられています。

is preserved in the manufacturing of products of stable, high quality.

To ensure stable quality, a strict system of quality control and assurance has been instituted in addition to careful control over manufacturing facilities. These strict controls team up with carefully controlled temperature and humidity in an ultra-clean manufacturing environment, providing ample demonstration of the long-term ROHM commitment to reliability.

This commitment manifests itself in the clean-rooms ROHM uses for the manufacturing process and in the dust-free suits ROHM manufacturing employees wear—all precautions ROHM takes to minimize the chance that accidents in the manufacturing process will effect quality of finished devices.

(3) Inspection

With recent demands for devices with failure rates as low as several ppm, in addition to the obvious need for testing of all devices, devices must now be debugged and screened in-house using voltage, current, and temperature changes to detect instabilities in devices before they leave ROHM. This debugging process not only prevents devices doomed to failure from reaching customers, but provides an important contribution to efforts aimed at improving inherent reliability.

(4) Quality Assurance

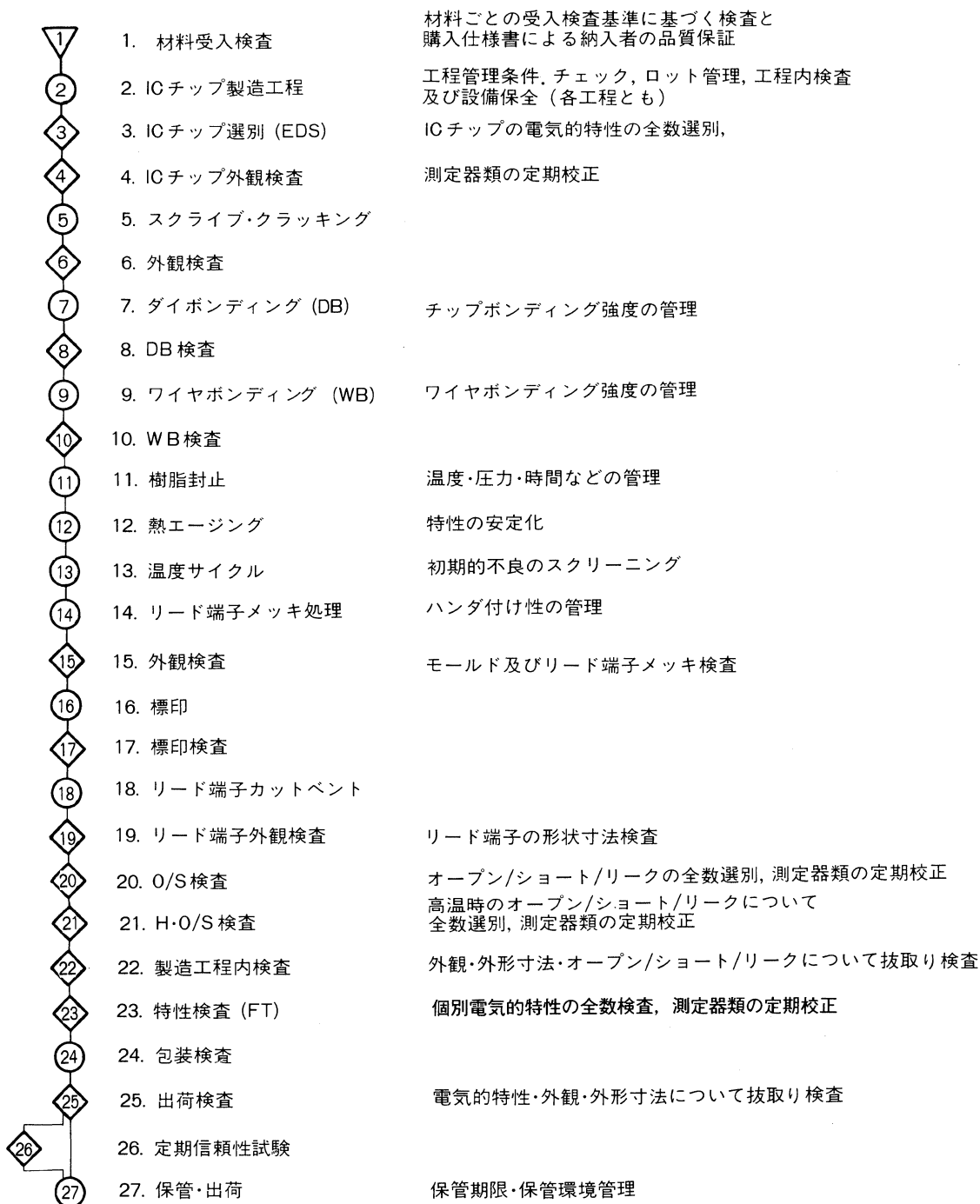
The quality assurance teams at ROHM are charged with the responsibility of performing reliability testing on prototype and trial mass-production devices to evaluate whether or not they satisfy the applicable quality requirements, in addition to their other responsibility of evaluating both circuit designs and the capability of the ROHM manufacturing processes.

In addition, the quality assurance program at ROHM periodically performs samplings from the entire range of products to evaluate reliability and gain a grasp of the true capabilities of the ROHM manufacturing facilities. These addition functions are a significant aid in maintaining and improving ROHM reliability and quality.

(5) Information—the Key to Overall Quality and Reliability Control

At ROHM, control of the processes affecting quality and reliability is implemented on the basis of data collected on with regard to the many processes involved. This form of statistical control is designed to allow tracking of the entire history of a product by keying off the lot number of a particular device. Should some trouble occur, lot tracking can be used to pinpoint the cause and provide the necessary information for quick corrective and preventative action. As this system is setup to enable both feedback from investigation results and customer input to affect the quality determining processes, we warmly welcome customer suggestions in our continuous quest for improved quality and reliability.

● IC品質保証システム / IC Quality Assurance System



● 品質保証試験プログラム及び故障判定基準
/ Integrated Circuit Quality Assurance Program and Failure Criterion Standards

Test item	Test conditions	Test method	Criterion
外観寸法 VIS Outer appearance and dimensions VIS	外形寸法及び標印が規格内に入っていること Outer dimensions and markings must meet specifications.	MIL—STD—883 Method 2009	仕様書に従う 限度見本による Published specifications (limited sampling is performed.)
耐振性 VIB Vibration	振動周波数 10～55Hz 全振幅 1.5mm 掃引時間 1分 X, Y, Z軸方向各2時間, 合計6時間 Vibration frequency=10～55Hz Peak-to-peak amplitude 1.5mm Sweep time=1min 2 hours each in X, Y, and Z directions for a total of 6 hours	MIL—STD—202 Method 201A	表1又は2に基づく Based on Table 1 or 2
落下試験 FALL Fall test	高さ1mからかえで材の木板上に10回自然落下させる The device is dropped from a height of 1 meter onto a maple board 10 times.		表1又は2に基づく Based on Table 1 or 2
ハンダ耐熱性 ES Resistance to soldering heat	260℃±5℃のハンダ槽内に10±1秒間リード線のストッパまで浸漬する。ミニフラットパッケージについては、260±5℃のハンダ槽内へ10±1秒間、端子を折曲げた部分まで浸漬する Immersion up to the stopper for 10±1s in a solder bath at a temperature of 260±5℃.	MIL—STD—202 Method 210	表1又は2に基づく Based on Table 1 or 2
ハンダ付け特性 SOLDA Solderability	235±5℃のハンダ槽内に3±1秒浸漬する。ハンダは共晶ハンダ、フラックスは7%ロジンメタノール溶液使用 Immersion for 3±1s into a solder bath at a temperature of 235±5℃. Eutectic solder is used and a 7% rosin methanol solution is used as the flux.	MIL—STD—202 Conforms to Method 208	95%以上ハンダにぬれること 95% or greater solder coverage
端子曲げ強度 BEND Terminal strength	下記状態にて2回実施 The bending test illustrated is performed 2 times. 	MIL—STD—202 Method 211 Condition B	表1又は2に基づく Based on Table 1 or 2
耐湿性 MR Moisture resistance	前処理は実施せず10サイクル実施 10 cycles are performed without pre-processing.	MIL—STD—883 Method 1004	表1又は2に基づく Based on Table 1 or 2
温度サイクル TCY Temperature cycling	各温度時間を規定の間隔(30分/10分/30分)で100サイクル実施 100 cycles at each temperature in the prescribed intervals (30min/10min/30min)	MIL—STD—883 Method 1010 Condition B	表1又は2に基づく Based on Table 1 or 2
熱衝撃 HS Thermal shock	各温度溶液間を規定の間隔(5分/10秒/5分)で15サイクル実施 15 cycles at each liquid temperature in the prescribed intervals (5min/10s/5min)	MIL—STD—883 Method 1011 Condition B	表1又は2に基づく Based on Table 1 or 2
高温放置 ST (125) High-temperature storage	Ta=125±3℃にて1000時間放置 1 000 hours storage at Ta=125±3℃	MIL—STD—883 Method 1008 Condition B	表1又は2に基づく Based on Table 1 or 2
動作寿命 LL (負荷寿命) Steady state life	Ta=25±5℃にて連続電圧(電力)通電1000時間 Continuous powered operation at Ta=25±5℃	MIL—STD—883 Method 1005	表1又は2に基づく Based on Table 1 or 2
高温高湿放置 MST High-temperature, high-humidity storage	Ta=65±3℃, RH=90～95%雰囲気にて1000時間放置 1 000 hours storage at Ta=65±3℃, RH=90～95%		表1又は2に基づく Based on Table 1 or 2
プレッシャ・クッカ PCT Pressure cooker test	Ta=119±2℃, 2気圧にて100時間放置 100 hours storage at 2atm with Ta=119±2℃		表1又は2に基づく Based on Table 1 or 2

表1 リニアICの故障判定基準

項目		故障判定基準		単位
		下限	上限	
電気的特性	電圧利得	$L - 3$	$U + 3$	dB
	定格出力	$L \times 0.8$	—	W
	電源電流	—	$U \times 1.2$	A
	出力雑音電圧	—	$U \times 1.5$	V
	全高調波歪率	—	$U \times 1.5$	%
	入力抵抗	$L \times 0.8$	$U \times 1.2$	Ω
外観・その他	外観	限度見本による		
	標印	限度見本による		
	端子の錆	限度見本による		

U : 初期規格上限値
L : 初期規格下限値

Table 1 Linear IC Failure Criterion Standards

Test item		Failure criterion		Unit
		Lower limit	Upper limit	
Electrical characteristics	Voltage gain	$L - 3$	$U + 3$	dB
	Rated output	$L \times 0.8$	—	W
	Supply current	—	$U \times 1.2$	A
	Output noise voltage	—	$U \times 1.5$	V
	Total harmonic distortion	—	$U \times 1.5$	%
	Input resistance	$L \times 0.8$	$U \times 1.2$	Ω
	Appearance and others	Appearance	Limited sampling	
Marking		Limited sampling		
Lead corrosion		Limited sampling		

Note U : Initial rating upper limit
L : Initial rating lower limit

表2 デジタルICの故障判定基準

項目		故障判定基準		単位
		下限	上限	
電気的特性	出力電圧	$L \times 0.9$	$U \times 1.1$	V
	出力漏洩電流	—	$U \times 10$	A
	入力電流	—	$U \times 1.1$	A
	出力電流	—	$U \times 1.1$	A
外観・その他	外観	限度見本による		
	標印	限度見本による		
	端子の錆	限度見本による		

U : 初期規格上限値
L : 初期規格下限値

Table 2 Digital IC Failure Criterion Standards

Test item		Failure criterion		Unit
		Lower limit	Upper limit	
Electrical characteristics	Output voltage	$L \times 0.9$	$U \times 1.1$	V
	Output leakage current	—	$U \times 10$	A
	Input current	—	$U \times 1.1$	A
	Output current to voltage	—	$U \times 1.1$	A
	Appearance and others	Appearance	Limited sampling	
Marking		Limited sampling		
Lead corrosion		Limited sampling		

Note U : Initial rating upper limit
L : Initial rating lower limit

最大定格について / Notes on Absolute Maximum Ratings

● 最大定格の必要性

半導体製品の機能の低下、熱破壊を防止し、寿命、信頼性を保証するためにはいかなる場合においてもまた瞬時たりとも最大定格値を越えないようにする必要があります。

(1) 電源電圧 (V_{CC} Max.)

この電圧値以下であれば、連続印加しても問題はありません。

(2) 電源電流 (I_{CC} Max.)

この電流値以下であれば、連続印加しても問題はありません。

(3) 最大消費電力 (P_d Max.)

ICを熱破壊から守るためには、ICの T_j Max. (最高接合部温度) 以下で動作させる必要があります。

P_d Max. は、動作温度範囲 (T_a) と放熱板の形状、大きさによっていろいろ表わすことができます。

$$P_d = P - P_o$$

$$\eta \text{ (効率)} = \frac{P_o}{P} = \frac{P_o}{P_d + P_o}$$

P ……電源からの供給電力

P_o ……ICから負荷に供給する出力電力

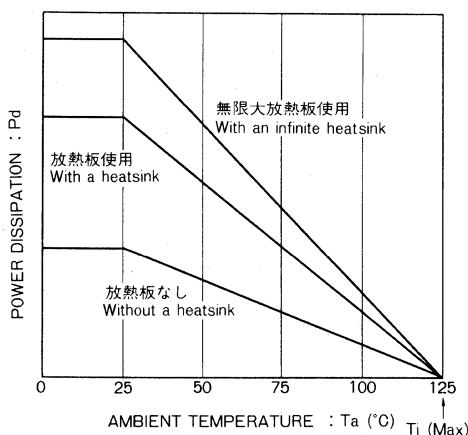


Fig.1

P_o , η を考慮して P_d Max. を求めセットとして要求される最高動作温度 (T_a Max.) と P_d Max. から接合部温度が T_j Max. を越えないような熱抵抗をもつ放熱板の面積を Fig.1 から求めてください。

また設計時に予想できなかった異常がICに発生することがありますので、放熱板の大きさは余裕をもって設計

● The Necessity for Maximum Ratings

Maximum ratings are those values established which, if exceeded even momentarily, may result in functional deterioration, thermal damage and operational limitations in addition to shortened life and limited reliability.

(1) Maximum Supply Voltage (V_{CC})

As long as the supply voltage is kept below this level, continuous application of the supply voltage is possible without problems.

(2) Maximum Supply Current (I_{CC})

As long as the supply current is kept below this level, continuous operation at this current is possible without problems.

(3) Maximum Power Dissipation (P_d)

To prevent thermal destruction of an IC, it is necessary to maintain the junction temperature, T_j , below the rated maximum. The maximum power dissipation may be expressed in many forms as a function of ambient temperature, T_a , heatsink shape and heatsink size.

$$P_d = P - P_o$$

$$\eta \text{ (efficiency)} = \frac{P_o}{P} = \frac{P_o}{P_d + P_o}$$

P : Power from the device power supply

P_o : Power supplied by the IC to the load

The surface area of a heatsink with the thermal resistance such that the junction temperature, T_j , does not exceed the allowed maximum may be determined from Fig. 1 using the ambient temperature value and the power dissipation required by the equipment within the device is to be used. A heatsink with sufficient margin should be used to accommodate even those sets of operating conditions not foreseen at the time of equipment design.

When the P_d - T_a curves of Fig. 1 are available, they should be used for design rather than the maximum value of P_d alone. It should be noted, however, that these curves merely indicate what region the device may be operated without destruction or damage. They do not offer a guarantee of IC functioning. This includes such characteristics as voltage gain, distortion, and amplitude detection. When an IC is operated at its maximum value of power dissipation at T_a , it is normal for the IC pellet temperature to reach the maximum rated storage temperature (T_{stg}). Under continuous operation at the maximum junction temperature, for most device types, the failure rate drops approximately 1% every 1000 hours.

(4) Operating Temperature Range (T_{opr})

While even for operation within this range at $T_a=25^\circ\text{C}$ electrical characteristics cannot be guaranteed, basic circuit function is guaranteed. If some ques-

してください。

P_d - T_a 曲線Fig.1が記載されている場合は、

P_d Max.値よりも P_d - T_a 曲線を優先してください。

P_d - T_a 曲線はICの非破壊の保証であり回路機能の保証を示すものではありません。すなわち、電圧利得、歪率などの特性又は増幅検波などのあくまでもICが破壊しないという保証をするものです。ICを T_a にて P_d Max.を印加した場合、ICのベレット温度は普通 T_{stg} Max.になるようになっています。

T_j Max. の状態で連続動作させた場合、大半の機種において故障率は1,000時間当たり1%以下になります。

(4)動作温度範囲 (T_{opr})

この範囲内では $T_a=25^{\circ}\text{C}$ での諸電気的特性は保証できませんが、一応の回路機能は保証します。動作温度範囲内での回路機能の保証の程度について疑問な点がありましたら、当社技術担当、営業技術担当に前もってご相談ください。

(5)保存温度範囲 (T_{stg})

この温度範囲内でICを保管している限り特性機能などの劣化はありません。しかしこの範囲内であっても急激な温度変化はICの特性機能の劣化につながりますので、特に注意してください。

tions arise as to circuit functioning within this range, ROHM would appreciate a consultation before you design-in a particular device.

(5) Storage Temperature Range (T_{stg})

Storage of the IC within this temperature range will not result in deterioration of IC performance and functioning. However, even within this range, care should be taken with regard to sudden changes in temperature, as this type of stress can lead to deterioration of IC performance.

使用上の注意 / Precautions for Use

● 保管・運搬時の注意

(1) IC保管時は端子の酸化などの防止のため、なるべく室温に近い乾燥した場所に保管してください。少なくとも次の条件はお守りください。

湿度…75%以下

温度…0~+30°C

(2) IC保管容器は、静電気を帯びにくいものにしてください。

(3) IC保管時に、水又は導電性液体で濡らさないように注意してください。また、有害なガスや塵埃の少ない状態で保管してください。

(4) 運搬時には導電性ケース又はアルミニウム箔で包むなどの方法を用いてください。帯電しやすい容器は避けてください。

(5) 運搬時には、PC基板（マウント済のもの）間に絶縁物を入れたり、コンデンサ類のチャージを必ず放電させるようにしてください。

(6) 運搬時には、なるべく機械的振動や衝撃をICに与えないでください。

● 取付け時の注意

(1) ICによっては、回路構成上、空端子のある場合がありますが、これをプリント基板上で中継点として使用することは避けてください。中継点として使用した場合、空端子であっても発振などのトラブルを生じる場合があります。

(2) リード線を折り曲げて使用する場合、次のことに注意してください。放熱フィン付き電力増幅用ICの場合、フィンの折り曲げ時、必ずフィンのモールド側を固定しモールドと端子との気密性の劣化を防ぐ配慮をしてください。端子線の折り曲げ時も同様に配慮をしてください。折り曲げ角度が90度の場合、本体から3mm以上離れた箇所を曲げるようにし、90度以上曲げないでください。なお、DIP（デュアルインラインパッケージ）は端子加工をしないでください。

(3) フィンの切断、変形及びパッケージの変形、加工を行うと熱抵抗が増大したり、ストレスがかかり、故障の発生原因となります。

(4) 放熱フィンにはICペレットのGND、と同電位になっているため、放熱フィンは回路のGND、におとすか、浮かしてください。

放熱フィンを浮かして使用した場合、放熱フィンに電圧が

● Storing and Transporting ICs

(1) To prevent lead oxidation when ICs are stored, storage should be done as close to room temperature as possible, and in a dry location. At the minimum, the following conditions should be satisfied.

Humidity : 75% or less

Temperature : 0~30°C

(2) The ICs should be stored in containers that are not easily subjected to the effects of static electricity.

(3) Care should be taken when storing ICs that they are not subjected to water or conductive liquids. In addition, the storage location should be free of dust and harmful gases.

(4) When transporting ICs, they should be placed in a conductive case or wrapped in aluminum foil. Avoid containers which could pick up static charges.

(5) When transporting ICs already mounted onto PC boards, place an insulating layer of material between PC boards and be sure to discharge capacitors on the boards.

(6) When transporting ICs, they should not be subjected to mechanical vibration or shock.

● Mounting ICs

(1) While the equivalent circuits of some ICs indicate that some pins have been left open or internally unconnected, the user should avoid using such leads as PC board wiring tie-points. Even if the pin is not internally used, such use as a tie-point can result in trouble such as oscillations.

(2) When bending the leads of ICs, the following precautions should be observed.

1) For power amplifier type ICs with heatsinks, when the fin is to be bent, the mold side of the fin should be held to prevent disturbance of the lead-package sealing.

2) The same precaution applies to bending the leads of an IC.

3) When bending to a 90° angle is done, the bend point should be made at least 3mm from the body of the IC, and care should be taken not to bend the lead more than 90°

4) Leads of DIP packages should not be formed or bent.

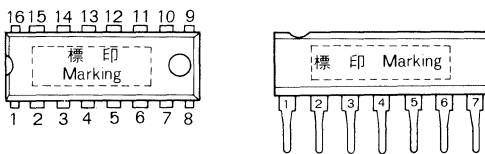
(3) Cutting or forming the fin and forming or otherwise processing the package will result in an increase in thermal resistance, the application of stress and could possibly cause device failure.

(4) Because the heat radiating fin is at the same poten-

印加されるとICが破壊されます。

- (5) 放熱フィンの締付けトルクは、4~8 kg cmが最適です。
- (6) 放熱フィンの取付け時に、シリコングリスをご使用される場合は、接触熱抵抗を低減させるため、均一にシリコングリスを塗布してください。
- シリコングリスの成分によってはそのオイルを吸収して信頼性を悪くすることがありますので選定には特に注意してください。
- (7) プリント基板にICを取付ける際にはICの方向を絶対にまちがえないでください。

SIP (シングルインラインパッケージ), ZIP (ジクザグインラインパッケージ), LS (ZIP シュリンクパッケージ) は、標印を手前にし文字を正位置にしたとき左端が 1pin を示します。DIP (デュアルインラインパッケージ), DIP-S (DIP シュリンクパッケージ), SOP (スモールアウトラインパッケージ), QFP (クワッドフラットパッケージ) は、標印を上きして文字を正位置にしたとき左下が 1pin を示します。



ICの方向をまちがえて取付け通电した場合、ICを破壊することがありますので十分に注意してください。

- (8) プリント基板に取付ける際は、IC端子の間隔と取付け穴の間隔を一致させ、挿入時ICに過大なストレスがかからないようにしてください。
- (9) ハンダ付けはできるだけ短時間で行ってください。260°Cでは10秒以下、360°Cでは3秒以下で行ってください。ICの取りはずしの場合も同様に注意してください。ハンダ付けの際には本体より1~1.5mm離れた状態で行ってください。
- (10) フラックスは強度の酸性やアルカリ性のものを使用すると、リード線が腐食したり特性に悪影響を与えることがあります。
- (11) ハンダゴテにAC100Vがリークしていないか確認してから使用してください。ACリークは時により120V_{P-P}程度出ていることがあります。このようなハンダゴテを使用してICの入力ピンなどにコテ先が接触すると、ICが破壊することがありますので、ハンダゴテの先は必ずアースを取ってからお使いください。
- また、ハンダゴテのプラグの方向を変えることによりACリークが少なくなることもありますので、プラグの方向も確認して、よりリークの少ない方でお使いください。
- (12) 人体、作業台、測定器、ベルトコンベアのACリーク

tial as the IC pellet ground, the heat radiating fin should either be connected to ground or left open. When using an IC with the fin left open, if a voltage is applied to the fin, the IC will be destroyed.

- (5) The tightening torque for heatsink fins should ideally be in the range 4~8kg cm.
- (6) When mounting heatsink fins and silicone grease is used, to reduce contact resistance, the grease should be applied evenly.

Depending upon the content of the silicone grease used, the device may absorb some of the oil and this could result in a lowering of reliability. Care is thus required in the selection of such greases.

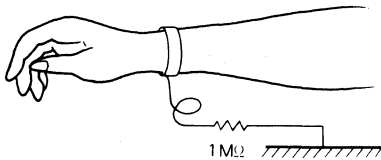
- (7) When mounting ICs onto PC boards, extreme care should be taken to avoid mounting the device in the wrong attitude on the board.

For SIP (single in-line package) devices, with the markings towards you and normally readable, pin 1 is to the left. For DIP (dual in-line package) devices, with the marking facing upwards and normally readable, pin 1 is to the lower left corner of the device.

If a device is mounted incorrectly and power is applied, the device may be destroyed. Extreme care is therefore required to avoid such accidental device destruction.

- (8) When mounting ICs to PC boards, match the IC lead pitch to the pitch of the mounting holes to avoid subjecting the device leads to excessive stress.
- (9) Soldering should be performed in as short a period of time as possible. It should be completed within 10 seconds at 260°C and within 3 seconds at 360°C. This caution applies to the desoldering of ICs as well. Soldering should be done at from 1 to 1.5mm from the body of the IC.
- (10) When strongly acidic or alkaline flux is used, corrosion of leads and resulting deterioration of characteristics can occur.
- (11) Before using a soldering iron, verify that it is not subjected to leakage from the AC power line. Such leakage can sometimes reach a level of 120V_{P-P}. Such a leakage-prone soldering iron can destroy an IC when it comes in contact with the IC leads. A solution to this problem is to ground the soldering iron tip before use. Also, the direction insertion of the line plug of the iron may be changed to eliminate this leakage problem. In such cases, experiment to see which direction produces the least leakage before using a particular iron.
- (12) Grounds should be provided as well to prevent the destruction of ICs by leakage from human bodies, work benches, measurement instruments, or conveyor belts. To ground the body of a worker, the scheme shown below is required, with the wrist or other part of the worker being connected to ground through a 1 megohm resistance.

についても、必ずアースをとってください。
人体の場合は、下図のように必ず腕輪などでアースをとってください。



その際に抵抗は人体とGND間の人体に近い側に挿入し感電を防止してください。

ベルトコンベア、作業台の連結部も必ずアースをとってください。コンベアの台がいくつも連結されている場合があり、その台間のショートがされていないことがあります。必ず全体をアースして洩れのないように注意してください。

(13) 静電気の発生しやすいときには、室内の湿度の管理を十分に行ってください。特に冬期は静電気が発生しやすいので、十分な注意が必要です。

(14) 静電気がICに印加されないように入力端子などからの配線やアッセンブル順序に注意してください。プリント基板の端子などを短絡して同電位にする配慮も必要です。

● 測定・検査時の注意

(1) ICがハンダブリッジされたまま基板上に電圧を印加するとICが破壊される場合がありますので、電圧印加前にハンダ付けの検査を十分行ってください。

(2) 電源及び測定機器の電源スイッチのオン・オフ時に、思いがけない大きなサージ電圧が発生し、ICを破壊させることがありますので、必ずアースを取りサージ電圧が発生しないことを確認してお使いください。

(3) 測定検査時にはIC又は基板を所定の位置にセットした後、電源を入れてください。

電源を入れたままの状態ではIC又は基板の抜き差しを行うと、端子又は測定器の針の接触順序の違いによってICに過電流が流れ破壊することがあります。

(4) ICに過電流が流れて破壊することがよくありますので、電源には電流制限回路付きのものをお使いください。

その他、不明な点がございましたら、当社技術担当者にご相談ください。また、特殊な使用条件でご使用になる場合にも、あらかじめご相談ください。

Note that, for such an arrangement, the resistance should be connected close to the worker to prevent shocks.

For the same reasons, conveyor belts and linking sections of work benches should be connected to ground. When several benches are linked together, it sometimes happens that the benches are not electrically shorted to one another. Care should be taken to link all the benches together and short all of them to ground.

(13) When static electricity is a problem, care should be taken to properly control the room humidity. This is particularly true in the winter when static electricity is most troublesome.

(14) Care should be taken with device leads and with assembly sequencing to avoid applying static charges to IC leads. PC board pins should be shorted together to keep them at the same potential to avoid this kind of trouble.

● Measurement and Inspection Precautions

(1) If power is applied to an IC whose leads are shorted with solder bridges, the IC may be destroyed. Thus, before applying power, a thorough check of the soldering of the board is required.

(2) When the power switch of power supplies or of measurement instruments is turned on and off, sudden unexpected surge voltages are generated which can destroy ICs. Grounding should be used to prevent the generation of such surges.

(3) When making measurements and inspections of ICs, turn the power supply on only after the IC or board has reached the required voltage.

If the IC or board is pulled out with the power supply still applied, the IC may be subjected to excessive, destructive currents caused by the differences in the sequencing of the removal of IC pins or measurement instrument connections.

(4) Since excessive current flow is a common cause of IC destruction, the power supply used with ICs should be provided with a current-limiting circuit.

In addition to the above precautions, if questions arise as to the safe handling and use of ICs, contact your ROHM representative. Also, contact us prior to using a device under a set of special conditions.

● ICの熱設計

ICの特性は、使用される温度に大きく関係し、最大許容接合部温度をこえると、素子が劣化したり破壊したりすることがあります。

瞬時破壊及び長時間動作の信頼性といった2つの立場から、ICの熱に対する配慮は十分に行う必要があります。次のような点に注意してください。

各ICの絶対最大定格は、最大接合部温度 ($T_j \text{ Max.}$) 又は動作温度範囲 (T_{opr}) を示していますので、この値を参考に P_d - T_a 特性 (熱軽減率曲線) を利用して求めてください。ICは、それ自体に熱的なバランスを十分に考慮して設計されておりますので、回路動作上には問題はありませんが、長時間にわたって、IC本来の性能を十分に発揮させるためには、十分過ぎるほどの放熱設計をしておいても、実動作使用上においては、適度である場合が多いようです。放熱器を大きくしても、その締めつけが悪いようでは、十分な放熱効果を期待することができません。また、その周辺の通風が悪ければ、かなりICの温度が上昇しつづけますので、この点についても考慮した熱設計をしてください。

● 輸出に際してのお願い

1. 本品のうち、外国為替及び外国貿易管理法に定める戦略物資 (又は役務) に該当するものを輸出する場合は、同法に基づき輸出許可が必要です。
2. 当社モノリシック IC 製品は、戦略物資に該当しますが、一部非該当のものもあります。詳細につきましては、当社営業担当にお問い合わせください。

● IC Thermal Design

IC characteristics are greatly affected by operating temperature. If the maximum junction temperature is exceeded, the device performance will deteriorate and may be destroyed. It is necessary to consider temperature in the design of an IC from both the standpoint of preventing instantaneous destruction and that of assuring long-term high reliability. Care should be taken with regard to the following points. The absolute maximum ratings for each IC type indicate the maximum junction temperature and the operating temperature range. These values should be used in applying the P_d - T_a characteristic (thermal derating) curves.


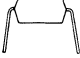
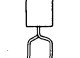

Since ICs are designed with adequate consideration given to inherent thermal balance, in many cases, although no problem exists with actual circuit operation, even though overly adequate heatsinking is provided in an effort to assure the inherent performance characteristics of the IC, under actual operating conditions such margins do not exist. For example, regardless of how large a heatsink is provided, adequate cooling will not be achieved if it is not tightened down sufficiently. Also, if the surrounding ventilation is insufficient, the IC will continue to rise in temperature, this point as well being one deserving of the attention of the circuit designer.

スモールアウトラインパッケージ IC について

電子機器の小型化、薄形化、軽量化がすすむにつれ、電子部品に対するニーズは、高密度実装化への対応であります。当社は、こうしたニーズに対応し、小型電子部品の開発には努力に努力を重ね、各種の小型電子部品を市場に送り出しています。この例としてチップ部品では、ミニモールドトランジスタ、ミニモールドダイオード、リードレスダイオード、リードレス整流ダイオード、角板形チップ抵抗器があります。さらにこのほど、IC製品においても超小型、薄形スモールアウトラインパッケージを開発し、8pin から40pin までのIC をこのスモールアウトラインパッケージに納められるようにしました。

当社では、このスモールアウトラインパッケージの呼称をSOP形としました。SOP形のICにおいても、従来のDIP形及びSIP形のICと同様の電気的特性の保証と高い信頼性を有していますので、ご安心してご使用いただけます。また当社では、SOP形ICにおいても、自動装着化に対応して、テーピング及びコンテナ包装を検討しております。

● SOP形の特長

パッケージ形状	スモール アウトライン (SOP形状)	デュアルイ ンライン (DIP形状)	ジグザグイ ンライン (ZIP形状)	裸チップ
特長				
小型化	◎	×	◎	◎
薄形化	◎	×	×	◎
軽量化	◎	×	△	◎
特性保証	◎	◎	◎	×
信頼性	◎	◎	◎	×
取扱い方法	◎	◎	◎	×
組立て基板	◎	◎	◎	×
組立て工法	()	◎	◎	×
総合コスト	()	◎	◎	×

● SOP形の問題点

(1) 裸チップを組み込む場合と比べて寸法が大きくなるのでは—
外形寸法そのものでは当然大きな差がありますが、裸チップでは組立て後に行っているオーバーコート面積の点やSOP形ではパッケージ(樹脂モールド部)の下へ数本の配線パターンを描くことができることなどを総合的に考慮すれば、その差はわずかになります。


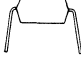
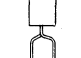

High-density packaging is strongly requested for electronic parts as the electronic equipment and devices are made to smaller, thinner and lighter constructions.

Our company has been making efforts to develop smaller electronic parts to cope with these trends and are supplying various small electronic parts to the market. Typical chip parts in this category include minimold transistor, minimold diode, leadless diode, leadless rectifier diode and the square plate type chip resistor. Recently, super-small, thin Small Outline package IC products have been developed thereby successfully housing the IC from 8 pins to 40 pins in this Small Outline package.

This Small Outline package is named Model SOP. Model SOP IC also retains the same electrical characteristics and high reliability as the conventional models DIP and SIP, available for satisfactory applications by the user.

Our company is also developing taping and container pack also with Model SOP IC to match automatic mounting.

● Features of Model SOP

Package shape	Small Outline (SOP)	Dual inline (DIP)	Zigzag line (ZIP)	Bare chip
Features				
(Features) Small	◎	×	◎	◎
Thin	◎	×	×	◎
Light	◎	×	△	◎
Guaranteed performance	◎	◎	◎	×
Reliability	◎	◎	◎	×
Handling	◎	◎	◎	×
PCB assembling	◎	◎	◎	×
Assembling method	○	◎	◎	×
Overall cost	○	◎	◎	×

● Problems of Model SOP

(1) Will dimensions become larger than with bare chip?

Outer dimensions themselves are of course much different. However, the difference becomes very small after considering that, with bare chip, overcoat area is required after assembling and, with Model SOP, the wiring pattern of several pins can be drawn under the package (Resin mold part).

(2) DIP形のものに比べて、パッケージパワーが小さくなるのでは——

製品単体では当然差がありますが実装時には端子からの熱放散などあり、基板材質、基板板厚、パターンレイアウト、実装密度など考慮すると、熱抵抗を下げることができるため、小信号系のICでは同等として扱うこともできます。

(3) DIP形のもの比べ、信頼性(特に耐湿性)が劣るのではないか——

小形でしかも樹脂厚も薄いため、耐湿性が低下するのは否めません。しかし、構成材料として、DIP形で十分に実績のある、樹脂を採用しているため、大きな影響はありません。より高い信頼性が要求される場合には、実装後に洗浄及びオーバーコートを実施すれば十分に対応します。電子機器の使用環境や要求される信頼性を考慮すればほとんどの場合、オーバーコートの必要もなく、そのままの状態で使用できます。

(4) DIP形に比べて組立てが困難では——

リフローやハンダゴテでのハンダ付けはもちろん、接着剤などで仮止め後、ハンダ槽に直接ディッピングを行うハンダ付けも可能です。

また、ハンダ付けのときの耐熱衝撃性についても高い実力を有しております。

(2) Are package power smaller than Model DIP? ---

There is a difference with a single producing unit. However, the IC of small signal system can be handled in the same grade because, after packaging, heat is dissipated from the pins while heat resistance can be reduced because of PCB material, thickness, pattern layout and packaging density, etc.

(3) Is reliability (particularly moisture-resistance) inferior to Model DIP? ---

Slight reduction in moisture-resistance cannot be denied because of compact and thin resin covering. However, no vital affect occurs because the resin is satisfactorily proved as being used as component material in Model DIP. Where higher reliability is required, cleaning and overcoat, after packaging, can completely match the requirement. However almost no overcoat will be required in considering the operating environment of electronic equipment and devices and the reliability normally required. The model can be used as it stands.

(4) Is assembly work more difficult than DIP? ---

No. MF can be subject to reflow or soldering with a soldering iron and even direct dipped soldering with a soldering bath after temporarily sealing with adhesive, etc. In addition, MF is provided with very high resistivity against heat shock at soldering.

● SOP 形の構造及び製法

(1) 構造

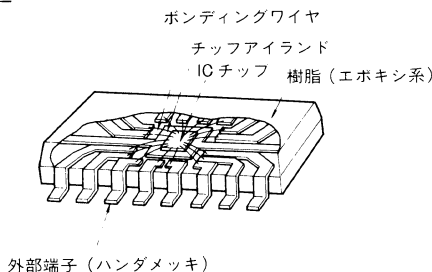


Fig.1 内部構造図 (View of inner structure)

Fig.1のとおり、ICチップは中央の金属フレームのアイランドに取り付けられ、チップの電極パッドから金線が外部端子と接続されます。これらを樹脂成型したあと外部端子をカットベンドフォーミングしています。

(2) 構成材料

構成材料として、従来のDIP形やSIP形で十分に実績のある材料を使用しています。

(3) 製造方法

製造方法は、実績のあるDIP形及びSIP形のICならびにミニモールドトランジスタなどで培った製造技術と品質保証システムを採用しています (Fig. 2 参照)。

● Structure and manufacture of Model SOP

(1) Structure

Referring to Fig. 1, the IC chip is mounted on the island of the metal frame located at the center, then connected to external terminals from the electrode pad of the chip using gold wires. After resin-molding these elements, the external terminals are cut, bent and formed.

(2) Structural materials

Structural materials in use have been satisfactorily proved with the conventional models DIP and SIP.

(3) Method of manufacture

The method of manufacture is use with Model MF has been completely proved by the conventional models DIP and SIP and other minimold transistors, while employing excellent quality control system (see Fig. 2).

● ミニフラットパッケージ IC の工程 / Process of miniflat package IC

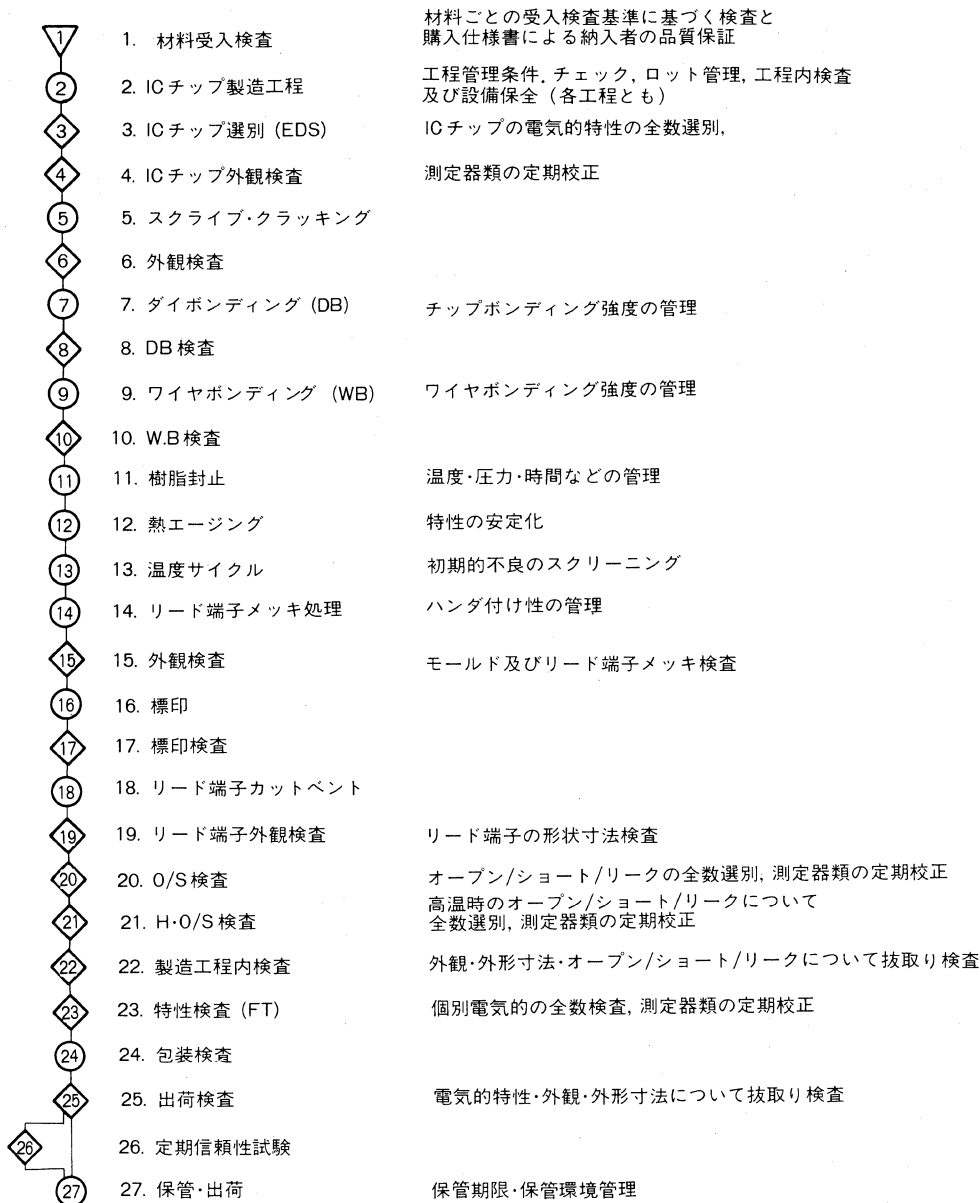


Fig.2

● 信頼性保証

SOP 形 IC の信頼性については、標準の DIP 形と同様の定期信頼性管理試験を実施し、確認保証しています。

特に、SOP 形 IC ではハンダ付け時の熱影響も考慮して、試験に先がけてディッピング方法により、ハンダ付け (ハンダ耐熱性) を行ってから実施するなどの配慮をしています。なお、品質保証試験プログラム及び呼称判定基準については45ページの「品質保証試験プログラム及び故障判定基準」をご参照ください。

● Guarantee of reliability

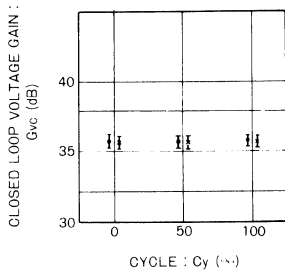
The reliability of Model SOP IC is checked and guaranteed by applying the same regular reliability control tests as the standard model DIP.

In particular, with Model SOP IC, the influence of soldering heat is also tested by dipping IC before the regular test (resistance against soldering heat).

For the quality guarantee test program and the standard criteria for failure, see "Quality Guarantee Program and Standard Criteria for Failure" on Page 45.

● SOP 形 IC の信頼性評価例 / Example of assessing reliability of Model SOP IC

BA5204F (3Vヘッドホン用デュアルパワーアンプ) / BA5204F (3V dual power amplifier for headphone)



◆ 標準パッケージ
✕ ミニフラットパッケージ

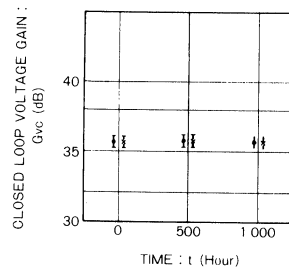


Fig.3 温度サイクル (-55/+125°C)

Fig.4 高温放置 (+125°C)

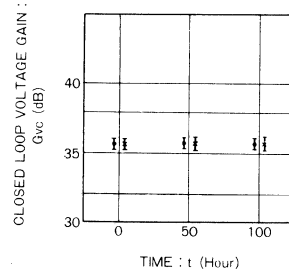
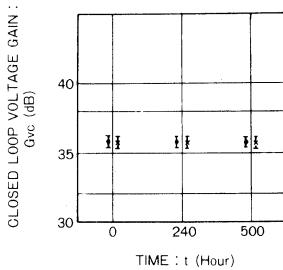
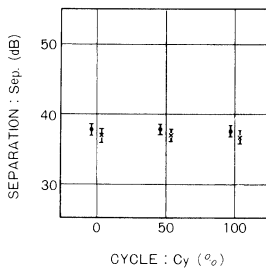


Fig.5 高温高湿動作寿命 (85°C 85%RH バイアス印加)

Fig.6 プレッシュアックカ (蒸気圧 2気圧)

BA1360F (3V用PLL方式FMステレオマルチプレクサ) / BA1360F (PLL system FM stereo multiplexer or 3V)



◆ 標準パッケージ
✕ ミニフラットパッケージ

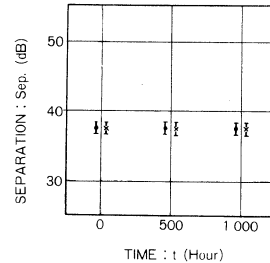


Fig.7 温度サイクル (-55/+125°C)

Fig.8 高温放置 (+125°C)

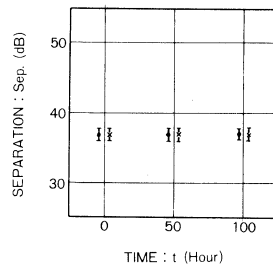
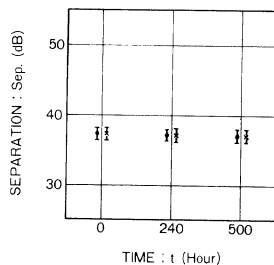


Fig.9 高温高湿動作寿命 (85°C 85%RH バイアス印加)

Fig.10 プレッシュクラックカ (蒸気圧 2気圧)

● SOP 形 IC の外形寸法/Dimensions of Model MF ICs

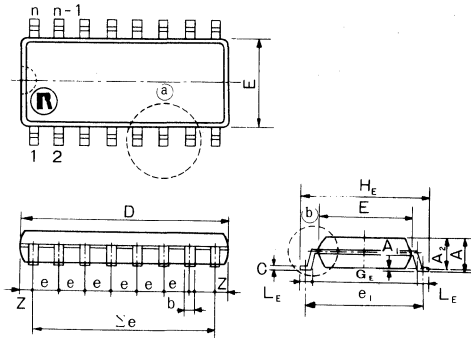


Fig.11

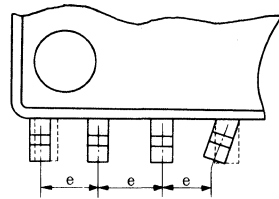


Fig.12 Fig.11の①部の拡大

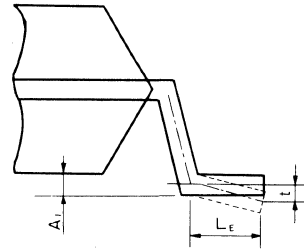


Fig.13 Fig.11の②部の拡大

各部寸法一覧表

(Unit : mm)

形状記号	SOP 8	SOP 14	SOP 16	SOP 18	SOP 20	SOP 22	SOP 24	SOP 28	SOP 40		
寸法部位	n 端子数	8	14	16	18	20	22	24	28	40	寸法公差
e ₁	標準取付けピッチ	5.72			7.62				9.53	11.43	—
E	モールド部幅	4.4			5.4				7.5	9.4	±0.2
H _E	製品全幅	6.2			7.8				9.9	11.8	±0.3
G _E	端子成型内幅	5.4			6.8				9.9	10.9	±0.3
L _E	端子長さ	0.3									Min.
D	製品全長	5.0	8.7	10.0	11.2	12.5	13.7	15.0	18.5	26.4	±0.3
e	端子ピッチ	1.27									±0.2
Σ _e	累積端子ピッチ	3.81	7.62	8.89	10.16	11.43	12.70	13.97	16.51	24.13	±0.12
b	端子幅	0.40									±0.1
Z	モールド部突出	0.8							14		Max.
A	製品全厚	1.6			1.9				2.3	2.7	±0.1
A ₂	モールド部厚さ	1.5			1.8				2.2	2.6	±0.1
A ₁	モールド部浮き	0.05									Typ.
c	端子厚さ	0.2									±0.05
t	端子曲がり	±0.10			±0.15						Max.
EIAJ外形記号*		8A	14A	16A	—	20A	—	—	28B	—	

* EIAJ SD-74-2 外形記号 SC-XXX-□□□

● SOP 形 IC の実装方法

SOP 形 IC の実装方法にはつぎのような方法があります。

(1) 使用基板 (両面タイプも含みます)

アルミナ基板, プリント基板 (紙フェノール系, 紙エポキシ系, ガラスエポキシ系など), フレキシブル基板, アルミ裏打ちプリント基板など。

(2) マウント方法

金属ピンセット, エアーピンセット, エアーピンセットによる自動マウント, 真空チャック金型による自動マルチマウント。

(3) ハンダ付け方法

ハンダゴテ, 熱圧着, ハンダリフロー, ハンダディップ, 導電性樹脂ペースト。

1) ハンダゴテ: SOP 形 IC をフラックス又は接着剤などで仮り接着したあと, 細い糸ハンダとコテ先の細いハンダゴテでハンダ付けする方法。基板の熱容量が大きいため, ハンダゴテを基板側に軽くおいて, そこへ糸ハンダを供給することや, ホットプレート上で行えばスムーズにハンダ付けが行えます。

2) 熱圧着 1: 基板上的 SOP 形 IC を取り付けする部分のパターンに予備ハンダを施します。この基板をホットプレートにのせて, ハンダが溶融したところへ, フラックスを塗布した SOP 形 IC を押付け, 融着させる方法です。

3) 熱圧着 2: 基板上的 SOP 形 IC を取り付けする部分のパターンに予備ハンダを施します。その上に SOP 形 IC を置き, 端子部分のみをヒータブロックで押付けて加熱し, 溶融させて接着する方法です。

4) 導電性樹脂ペースト: 銀などを混ぜ合わせたエポキシ樹脂ペーストを, 基板上的 SOP 形 IC の取り付け部分に塗布します。その上に SOP 形 IC を置いたあとオープンなどでキュアリングする方法です。

5) ハンダリフロー: ハンダペーストを基板の SOP 形 IC の取付け部分にスクリーン印刷により塗布します。塗布したところへ SOP 形 IC を置いたあと, ホットプレート, オープンあるいは専用のベルトコンベア式リフロー炉によってペーストを加熱溶融させて接着する方法です。

6) ハンダディップ: SOP 形 IC を基板上的取り付け部にエポキシ系接着剤などで仮り接着したあと, ハンダ槽に浸漬して接着する方法です。

(4) 封止方法

無封止, 部分ポッティング, 全体ディッピング, 注形。

1) 無封止: 機密容器に入れる場合や信頼性の基準がそれほど厳しくない場合に用います。

2) 部分ポッティング: 液状樹脂により, SOP 形 IC のみをポッティング法により塗布する方法。

● Methods of packaging Model SOP IC

The following methods are available for packaging Model SOP IC.

(1) PCB in use (including dual face type)

Alumina substrate, PCB (paper phenol, paper epoxy, glass epoxy, etc.), flexible PCB, aluminum lined PCB, etc.

(2) Method of mounting

Mounting with metal or air tweezers. Automatic mounting with air tweezers. Automatic multi-mounting with vacuum chuck die.

(3) Method of soldering

Soldering iron, thermal pressure bonding, solder reflow, solder dipping, conducting resin paste.

1) Soldering iron: Model SOP IC is temporarily bonded with flux or adhesive, etc., then soldered with a soldering iron with small tip using small wire solder. Small soldering can be ensured by lightly attaching the soldering iron onto the PCB, because of large heat capacity of the PCB, then supplying wire solder in the spot, or by using a hot plate.

2) Thermal pressure bonding 1: Apply preliminary solder to the pattern on PCB, to which Model MF IC is to be mounted. Set this PCB on the hot plate and, as soon as the solder is melted, press the Model SOP IC with flux coated for melt fitting.

3) Thermal pressure bonding 2: Apply preliminary solder to the pattern on PCB, to which Model SOP IC is to be mounted. Place Model SOP IC on the spot and heat only in part with a heater block fitted for melt bonding.

4) Conductive resin paste: Coat the epoxy resin paste containing silver, etc., on the PCB to which Model SOP IC is to be mounted. Place Model SOP IC on the spot and cure with an oven, etc.

5) Solder reflow: Coat solder paste on the PCB to which Model SOP IC is to be mounted, by screen printing. Place Model SOP IC on the coated part and bond by heating and melting paste by a hot plate, oven or a special belt conveyor type reflow oven.

6) Solder dipping: Temporarily bond Model SOP IC on the mounting part of PCB using epoxy adhesive, etc., then bond by dipping in the solder bath.

(4) Sealing method

No sealing, partial potting, total dipping, casting.

1) No sealing: Is used where the IC is housed in a sealed vessel or very high reliability is not required.

2) Partial potting: Only Model SOP IC is coated with liquid resin by the potting method.

3) Total dipping 1: Liquid resin is totally coated over PCB including the part of Model SOP IC by spraying or dipping.

4) Total dipping 2: Liquid resin is thickly coated over PCB including the part of Model SOP IC by spraying or dipping.

5) Casting: House the entire PCB including Model SOP IC in the resin case previously published and charge

3) 全体ディッピング1：液体樹脂をスプレーやディッピングにより SOP 形 IC 部分を含む基板全体を塗布する方法。

4) 全体ディッピング2：液状樹脂や粉体樹脂をディッピングより SOP 形 IC 部分を含む基板全体を厚く塗布する方法。

5) 注形：あらかじめ製造しておいた樹脂ケースに、SOP 形 IC を含む基板全体を収めて、ここに液状樹脂を注入して硬化させる方法。ただし、封止の際の樹脂の収縮によって、IC そのものや、ハンダ付け部分にストレスが加えられる恐れがあり、バッファコートが必要となる場合があります。

以上のように色々の実装方法がありますが、ハイブリッド IC の製造において多用されているハンダリフロー法についてはすでにご存知のものとして、大規模モジュール化のためのハンダディップ法による実装例をつぎに示します。

● プリント基板に接着剤で仮り接着のあとハンダディップによりハンダ付けする例

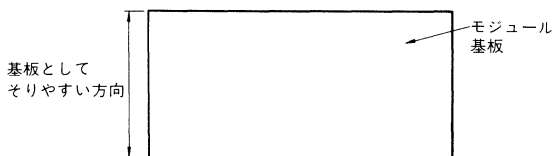
(1) プリント基板のレイアウト

1) SOP 形 IC では、既存の DIP 形や SIP 形 IC と同様、製造工程で製造及び測定保証されているため、電気的特性面では特に問題はありません。しかし、消費電力の面では、実装状態で大きく左右されますので、基板材料、基板寸法、パターン配置、実装密度のほか、封止はどの方法を採用するのかの実装状態での予備評価が必ず必要となります（周辺の発熱部品も動作させる）。

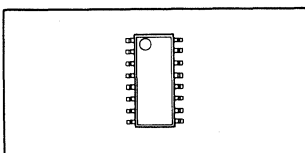
2) ハンダ付け時の加熱段階でプリント基板にそりが生じます。ハンダ付け強度の面から基板材質、基板の取り方向、SOP 形 IC の取付け方向に注意が必要です。

例：材質に紙フェノールよりそりの少ないガラスエポキシ系を用いた場合

取り方向：そりの大きな方向を短軸（寸法）側取る



実装方向：ICの長軸を基板の短軸側に配置する



liquid resin in the paste. However, resin contraction at sealing may apply stress to IC self or soldered part. Buffer coat may sometimes be required.

Various packaging methods are available as described above. The solder reflow method will be widely known because the method is very popular in the manufacture of hybrid IC. Therefore, the following example shows the solder dipping method for large-scale module.

● Solder dipping after temporary bonding with adhesive onto PCB

(1) Layout of PCB

1) No particular problems are involved on the electrical characteristics of Model SOP IC because the characteristics are measured during manufacturing processes, like the conventional IC Models DIP and SIP. However, power consumption is greatly influenced by packaged conditions. Therefore, preliminary assessment is required in packaged conditions to select PCB material, dimensions, pattern layout, packaging density and sealing method (with peripheral heat generating parts being operated).

2) PCB is warped during heating stage for soldering. Be careful to PCB material, orientation and direction of mounting Model SOP IC in view of strength of soldering.

Ex.: With glass epoxy which provides less warpage than the paper phenol.

Orientation of mounting: Set the direction of larger warpage to the shorter side.

Direction of packaging: Set the longer side of IC to the shorter side of PCB.

3) Wrong direction or angle for dipping PCB in soldering bath, if any, may create solder bridge or non-soldered part in the shade of molded part, so previously check experimentally and design the pattern.

4) Minimize soldering land experimentally, because wide land excess may create the flow of solder without building up on the pins.

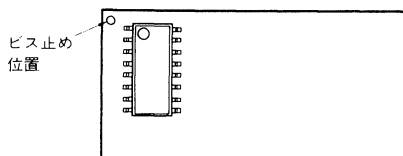
5) Where PCB is to be fixed with screw of the chassis, separate screwing position from the soldered part of IC, because otherwise abnormal warpage may occur when the screw is tightened, resulting possibly in trouble with the strength of soldering.

6) The pattern can be located under the body of Model

3) ハンダ槽への基板の浸漬方向や角度により、ハンダブリッジが発生したり、モールド部によって影になってハンダがのらなかったりしますので、十分に実験確認した後にパターン設計を行ってください。

4) ハンダランドについては、必要以上に広くとると、ハンダが流れて端子に盛り上がりませんので、実験確認のうえで、必要最少限にしてください。

5) プリント基板をシャーシにビス止めする必要がある場合は、ビス止め位置とICのハンダ付け部分とがあまりに近すぎるとビスを締めつけたときに、異常なそりが発生してハンダ付け強度面で支障の出る場合がありますので、なるべく離して取り付けてください。



6) SOP形 IC の胴体部の下にはパターンを走らせることができますが、できる限り低周波やグラウンドのパターンに限定し、高周波のものでは誘導などをご確認ください。

7) SOP形 IC の側面には、モールドからペレットのサブストレートが接続されたリードフレームの切断跡が露出しているためIC同志を密着させると相互干渉を生じる恐れがありますので、スペーシングを配慮してください。

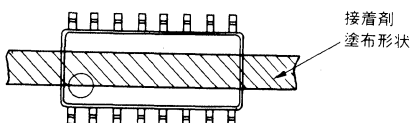
(2) 接着剤塗布

1) 接着剤はエポキシ系のものをペースト状にし、これをスクリーン印刷法により塗布します。(ポッティング方法はディスペンサーからの滴出量が一定にしばらくの間十分な検討が必要です)

2) 接着剤はモールド面が広いので、紫外線硬化は不適当です。熱硬化形を用いてください。

3) 接着剤の厚みとしては、薄すぎるとモールド面とプリント基板面とが接着できず、厚すぎると端子のハンダランド側へはみ出し可能性があります。銅箔の厚み、端子底部からモールド面底部までの寸法を十分考慮して決めてください。

4) 接着剤の塗布形状としては、端子のハンダ付けランド側へのはみ出しを考慮して図のように描いてください。



SOP IC. However, preferably limit such a layout for low-frequency or ground pattern as far as possible. For high-frequency applications, previously check induction, etc.

7) The side face of Model SOP IC is provided with pellet substrate from the mold or exposed cut part of the lead frame. Therefore, if 2 ICs are closely contacted, mutual interference may occur, so be careful to have a spacing.

(2) Coating of adhesive

1) Coat the adhesive of epoxy in paste by the screen printing. (Complete study is required for the potting method because the rate of discharging from the dispenser cannot be easily set to a constant value.)

2) The ultraviolet ray hardening adhesive is not suitable because of a wide molding face. Use the thermo-setting type adhesive.

3) Excessively thin adhesive layer cannot bond the molding face with PCB face. If thick in excess, the adhesive may protrude to the solder land side of the pin. Be careful to determine the thickness of adhesive referring to the thickness of copper foil and the spacing between pin bottom to mold face bottom.

4) Draw the shape of coating adhesive, as shown in the figure, in considering the protrusion to the soldering land of the pin.

5) Preferably use slightly colored adhesive for visually checking firm coating, or employ different optical reflectivity for automatic detection of mounting errors after completion of mounting parts.

(3) Mounting of parts (Chip parts, Model SOP IC)

1) Do not repeat to bend the pins of Model SOP IC because of weak structure. Bent pins may cause bridging or flotation from the land, difficulty of soldering, etc., so be careful for handling.

2) Model SOP IC is automatically (one-by-one system with the air tweezers) from the IC container (tube) or tapping.

3) For mounting, firmly push the IC until the pins come in contact with the land, instead of just dropping the IC on the adhesive. If any pin floats even slightly, soldering becomes difficult.

4) If Model SOP IC transferred to the next process while being displaced from the soldering land, soldering is completed with the displacement. Therefore, be sure to manually correct the displacement to set up the pins correctly placed on the soldering land.

(4) Hardening of adhesive

1) Dry and harden the adhesive by a heating furnace or oven.

2) Required heating condition is that IC does not drop off during solder dipping. Therefore, complete hardening, as requested by the resin manufacturer, need not be achieved.

3) Slowly move IC before complete curing, to prevent dislocation.

4) Excess heating may oxidize the copper foil of PCB or pins, resulting possibly in soldering difficulty, so be

5) 接着剤は、確実に塗布されたことを目視で識別できるように、わずかに着色したり、部品マウント後にマウントミスを検出できるように光学的反射率を変化させるなどの方策をこうじることをお勧めします。

(3) 部品マウント (チップ部品, SOP 形 IC)

1) SOP 形 IC 端子は、構造上あまり強くありませんので、曲げ戻しを行わないでください。また、端子を曲げるとブリッジを起こしたり、ランドからの浮きの原因となり、ハンダ付けができないなどの問題が出てきますので、取り扱いには十分注意してください。

2) SOP 形 IC の基板へのマウントは、IC コンテナ (チューブ) やテーピングなどから自動装着 (エアースタンプ法によるワンバイワン方式にて) します。

3) マウント時には、接着剤の上にただ落とすだけでなく、確実に端子がハンダ付けランドと接するまで押し込んでください。わずかでも端子が浮いているとハンダ付けが困難となります。

4) SOP 形 IC とハンダ付けランドとが位置ずれしたまま工程へ回すと、ずれたままハンダ付けされますので、必ず手修正により、端子がハンダ付けランド上に正しくのっているようにしてください。

(4) 接着剤硬化

1) 加熱炉あるいはオープンにより乾燥硬化させます。

2) 加熱条件としては、ハンダディップ時に脱落しなければよいので、必ずしも樹脂メーカーの指定する完全硬化条件まで達する必要はありません。

3) 加熱し硬化するまでの間に、位置ずれを起こすことのないよう、静かに移動させてください。

4) 加熱し過ぎると、プリント基板の銅箔や端子が酸化して、ハンダ付けが困難となりますので、ご注意ください。

(5) 標準部品の自動挿入 (必要な場合)

チップ部品化、スモールアウトラインパッケージ化されていない部品を自動挿入します。

(6) ハンダディップ

1) 部品装着した基板をフローソルダー方式やディッピング方式により、ハンダ槽中に浸漬してハンダ付けを行います。

2) 使用するフラックスやハンダ槽の表面酸化防止剤はロジン系のものご使用ください。塩素系フラックスは使用しないでください。

3) ハンダは、共晶ハンダをご使用ください。

4) ハンダ付けの条件としては、230°C で 5 秒以内とします。また、急熱、急冷を避けるために、ハンダディップ前のプレヒートや、ハンダディップ後の徐冷を実施してください。

careful.

(5) Automatic insertion of standard parts (if required)
Parts other than chip parts or Small outline package parts are automatically inserted.

(6) Solder dipping

1) PCB, with parts mounted, are soldered by dipping into the soldering bath by means of the flow soldering system or dipping.

2) For flux in use or antioxidant for the surface of soldering bath, use a rosin agent. Do not use chloride flux.

3) Use an eutectic solder.

4) Solder at 230°C no longer than 5 seconds. In order to avoid quick heating or cooling, apply preheating before solder dipping and flow cooling after the dipping.

The heat resistance of Model SOP IC is guaranteed by 10 seconds or less at 260°C.

5) When soldering is impossible due to gas evolved from the flux, preferably drill a gas venting hole around the soldering land.

(7) Cleaning

1) After soldering, preferably rinse to clean the flux (even no-corrosive one).

2) For cleaning, be sure to use a solvent suitable for flux.

3) Before cleaning, be sure to cool PCB to room temperature.

4) Preferably use supersonic cleaning unless other parts are affected. (Supersonic cleaning is required to clean off the flux permeated in the gap between the molded bottom of Model SOP IC and PCB.)

5) Do not rub the marking after long-time cleaning or in wet condition. Otherwise, the marking may be erased.

6) Be sure to dry IC after cleaning.

(8) Coating (Sealing)

1) Preferably apply coating for higher reliability.

2) For selecting a coating material, be sure to consult with the resin manufacturer (also check experimentally). Some resins may absorb moisture, being affected more adversely than without sealing. Other possible defects, that might occur, include adsorption of dust, application of stress to IC due to contraction of resin.

3) Be sure to cure coating material completely.

(9) Others

Where PCB is sectioned after soldering, peels or cracks may occur on the soldered face because of warpage of PCB, so be careful at the designing PCB.

当社の SOP 形 IC のハンダ耐熱性保証は、260°C で 10 秒間以内です。

5) フラックスのガスによって、ハンダ付けができない場合は、ハンダ付けランド近辺にガス抜き穴を設けることを検討してください。

(7) 洗浄

1) ハンダ付け後のフラックスは、できるだけ洗浄を行い落としてください（非腐食性であっても）。

2) 洗浄は、フラックス洗浄に適合したものをご使用ください。

3) 洗浄は必ず基板を室温まで冷却したあとに行ってください。

4) 洗浄方法としては、他の部品に影響がなければ超音波洗浄が最適です。(SOP 形 IC のモールド底部と基板とのすきまに入り込んだフラックスを洗い落とすには、超音波洗浄が必要です。)

5) 洗浄時間が長くなったり、溶剤でぬれた状態で標印をこすると、標印が消えることがありますのでご注意ください。

6) 洗浄後は必ず乾燥してください。

(8) コーティング (封止)

1) 信頼性を考慮して、できるだけコーティングを施してください。

2) コーティング材の選定にあたっては、樹脂メーカーと十分に打ち合わせてください(実装評価を十分確認)。樹脂の種類によっては、湿気を吸収し、無封止の場合より逆に影響を受けたり、ほこりを吸着することになったり、樹脂の収縮により IC にストレスを加える場合があります。

3) コーティング材の硬化は確実に行ってください。

(9) その他

プリント基板をハンダ付け後に小割りするとき、基板のそりなどによって、ハンダ付け面に剥離やクラックが生ずることがありますので、基板設計時に十分考慮しておいてください。

● SOP 形 IC の使用上の注意

(1) 製品形名

SOP 形 IC の製品形名は、標準の DIP 形及び SIP 形 IC の製品形名に準じて定めています。ただし、形名の末尾に、SOP 形を表す略記号“F”を付記しています。

例：DIP 形及び SIP 形 SOP 形
BA4558 → BA4558F

(2) 端子配置

同一仕様の SOP 形 IC であっても、標準の DIP 形のものとは端子配置が異なるものがあります。裏付け、表付けの問題だけ

● Precautions for use of Model SOP IC

(1) Designation of product

The designation of Model SOP IC is specified in the same way as those for standard models DIP and SIP. Note that an abbreviation “F” is added at the end of each model name to represent SOP.

Ex.: Models DIP and SIP Model SOP
BA4558 → BA4558F

(2) Pin layout

Model SOP ICs of the same specifications may provide different pin layout from the standard model of DIP. Be sure to check individual specification for manufacture, in

でなく、必ず個別の納入仕様書でご確認ください。

(3) 形状寸法の互換性

同一仕様の SOP 形 IC であっても、半導体メーカーによって、モールド面の寸法、端子の先端までの寸法、端子の間隔、端子の幅が異なる場合がありますので、可能な限り共用できるパターンに設計しておくことが望まれます。

(4) 最大定格、電気的特性

SOP 形 IC 最大定格、電気的特性などの決め方は、DIP 形及びSIP形ICと同じです。

(5) パッケージパワー (許容損失)

SOP形のICの許容損失は、DIP形及びSIP形のICに比べて小さくなりますが、実装状態では、端子から基板への熱放散が大きくなるため、単体の場合より大きくさせることができます。なお、実装状態によって大きく左右されますので、あらかじめ実際の放熱性について、実装状態で十分な確認が必要となります。また、周囲温度に基づきFig.14によりデレーティング計算を行ってください。

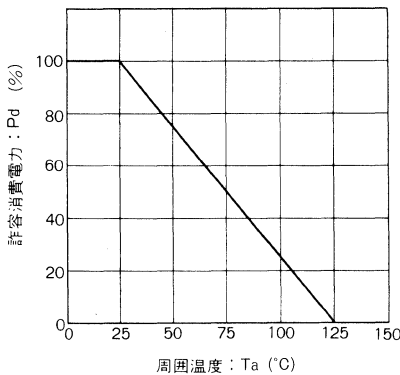


Fig.14

(6) ハンダ付け

1) ハンダリフロー法による場合、Fig. 15に示す温度プロファイルを目安としてご使用願います。

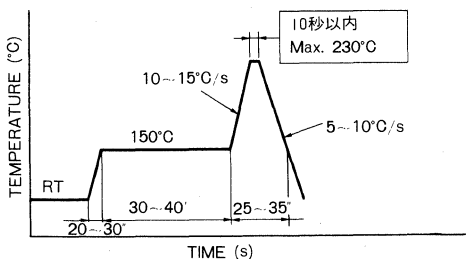


Fig. 15

2) ハンダディップによる場合、下表の範囲内でできるだけ短時間で行ってください。

addition to the matter of front or rear mounting.

(3) Compatible shape and dimension

Each semiconductor manufacturer may provide different design even with the Model SOP IC of the same specifications, in terms of dimensions on the mold face, pin length, pin spacing and pin width. Therefore, preferably design the pattern as commonly applicable as possible.

(4) Maximum rating, electrical characteristics

The maximum rating, electrical characteristics, etc., of Model SOP IF can be selected in the same way as models DIP and SIP IC.

(5) Package power (permissible loss)

The permissible loss of Model SOP IC becomes smaller than those of models DIP and SIP IC. However, in packaged conditions, heat dissipation from pins to PCB becomes larger. Therefore, the permissible loss can be made larger than that with a single body. In addition, the loss is greatly influenced by packaged conditions. Consequently, preliminary check with actual package is required to test actual heat dissipation efficiency. In addition, be sure to circulate derating referring to Fig. 14 and particular ambient temperature.

(6) Soldering

1) When you use solder reflow method, use the temperature profile show in Fig. 15 as a guideline.

2) When you use solder dipping method, finish working as soon as possible keeping the following limit ranges.

Process	Condition		
	Max. temperatur	Time	Temperature range
Preheating section	150°C	60sec	140±10°C
Solder bath	260°C	10sec	240~260°C

(7) Cleaning

1) Use a detergent other than chlorine base ones (chloroethene, trichloroethylene, etc.) which, once used, enter in the devices and react with water creating corrosive gases such as HCl, thereby moisture-resistance of the devices may deteriorate.

2) Recommended conditions of ultrasonic cleaning are as follows.

Frequency	Ultrasonic output	Temperature	Time
27~29kHz	300W~	30°C(Max.)	30sec(Max.)

処理工程	条 件		
	MAX 温度	時 間	温 度 幅
予 熱 部	150°C	60sec	140 ± 10°C
ハンダ槽	260°C	10sec	240~260°C

(7) 洗 浄

1) 洗浄剤は、塩素系溶剤（クロロセン、トリクレン等）を使用すると素子中に侵入し、水と反応し HCl 等の腐食性ガスを発生させ、耐湿性劣化のおそれがあるため使用しないでください。

2) 超音波洗浄の推奨条件は下表に示すとおりです。

周波数	超音波出力	温 度	時 間
27~29kHz	300W 以上	30°C (Max.)	30 秒 (Max.)

(8)耐湿性

SOP 形 IC では、標準の DIF 形及び SIP 形の IC と比較して、樹脂厚さや外部端子からチップまでの距離が短いことから、耐湿性の限界試験では差が生じます。

当社の SOP 形 IC の耐湿性は、つぎのとおり保証しています。

プレッシャクッカ：蒸気圧、2気圧、100時間

高温高湿放置：+65°C、95%RH、1 000時間

高温高湿動作寿命：+85°C、85% RH、500時間

最大定格電圧バイアス印加：500時間

(9)フォーミング端子の形状維持

SOP 形 IC は、外部端子をカットバンドフォーミングしていただきますので、強度低下や、ハンダ付け性の面から、曲げ戻しや変形を行わないよう注意してください。

(10)保管

当社の SOP 形 IC の外部端子は、ハンダメッキ処理を施しているため、良好なハンダ付け性、保存性を有していますが、下記範囲のなるべく室温に近い乾燥した場所に保管してください。

温度：0~30°C

湿度：75%RH以下

また、保管期間について先入れ、先出しの励行をお願いします。

(8) Resistance to moisture

In the critical test for resistance against moisture, Model SOP IC becomes slightly inferior to standard models DIP or SIP IC, because of thinner resin thickness and shorter distance from external pins to the chip.

The following moisture resistance is guaranteed for our Model SOP IC.

Pressure cooker: Steam pressure, 2 ata, 100 hours

Resting at high-temp, high humidity: +65°C, 95%RH, 1,000 hours

Life of high-temp, high humidity operation: +85°C, 85%RH, 500 hours

At Max. rated voltage vias: 500 hours

(9) Retention of forming pin shape

The external pins of Model SOP IC are cut, bent and formed. Be sure not to rebend or deform the pins, otherwise strength may decrease while advancely affecting solderability.

(10) Storage

The external pins of our Model SOP IC are treated with solder metal, aiming at excellent solderability and shelf life. However, store the IC in dry room-temperature location within the following range.

Temperature: 0~30°C

Humidity: 75% RH or less

Be sure to apply first-in, first-out to stock items.

● QFP 型 IC の使用上の注意

(1) ハンダ付け

1) ハンダリフロー法による場合、Fig. 16 に示す温度プロファイルを目安としてご使用願います。

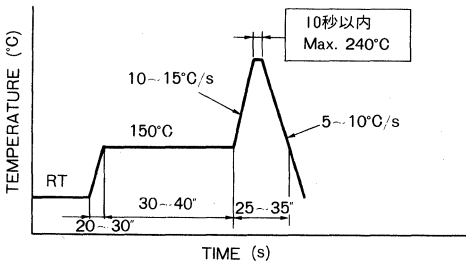


Fig. 16

2) ハンダディップによる場合、使用前に乾燥させてご使用願います。

ハンダディップの条件：260°C で 10 秒以内

乾燥条件：125°C ± 5°C で 5 時間

乾燥後放置可能時間：1 週間以内

注) プラスチックフラットパッケージは、吸湿した状態でハンダディップ等の急激な熱ストレスを付加すると、パッケージクラックの発生するおそれがあります。吸湿に関しては、モールド樹脂の特性上、室温状態における放置でも進行いたします。

ハンダリフロー法においても、乾燥工程を入れることが可能であれば推奨いたします。

(2) パッケージの吸湿・排出

1) 放置条件による吸湿量が 0.15% 以上になると、クラックが発生するおそれがあります。

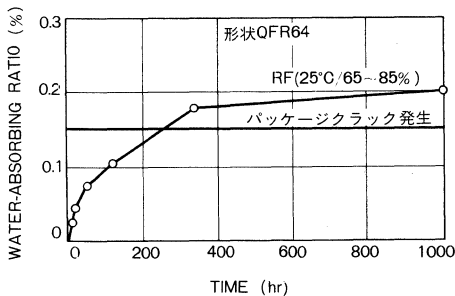


Fig. 17 放置条件—吸湿量。(QFP 64pin)

(3) ドライバック包装

パッケージクラックを防ぐため、乾燥状態で包装したドライバック包装もご用意しています。

1) 開封後は、1 週間以内にご使用ください。

2) 開封後 1 週間を経過したものは、125°C で 5 時間のベーキング実施の後ご使用ください。

● Precautions for working QFP type IC

(1) Soldering

1) When you use solder reflow method, use the temperature profile shown in Fig. 16 as a guideline.

2) When solder dipping method is used, dry up devices before soldering.

Solder dipping conditions: 10 sec or less at 260°C

Drying conditions: 5 hours at 125°C ± 5°C

Time for devices allowed to stand after drying up : 1 week or less

Note) If moist plastic flat package devces are suddenly given thermal stress by dipping in the solder, package cracks may possibly occur. Moistening may progress even when devices are allowed to stand at normal conditions of temperature and humidity, because of the characteristics of the mold resin.

It is also recommended that a drying process is taken also in the solder reflow method.

(2) Moistening and drying up of package

1) IF moisture content becomes larger than 0.15%, the package may possibly be cracked.

(3) Dry-pack package

Dry-pack package, packed in dry state, is also available to prevent cracking of the package.

1) After unpacking, finish soldering the devices within a week.

2) Once devices remain to stand longer than a week after unpacking, bake them for 5 hours at 125°C before soldering.

● フラットパッケージの実装方法

(1) 各パッケージごとの推奨実装方法及び出荷形態

パッケージ 形状	実装方法				ドライパック包装
	ハンダディップ法	リフロー法	V.P.S法	ハンダゴテ	
SOP-8	○	○	○	○	
-14	○	○	○	○	
-16	○	○	○	○	
-18	○	○	○	○	
-20	○	○	○	○	
-22	○	○	○	○	
-24	○	○	○	○	
-28	△	○	△	○	
-40	△	○	△	○	
SSOP-16	○	○	○	○	
-24	○	○	○	○	
QFP-32	△	△	△	○	●
-44	△	△	△	○	●
-64	×	△	△	○	●
-80	×	△	△	○	●

○：使用可，△：ほぼ使用可，×：使用不可，●：ドライパック包装検討の
必要あり

(2) 実装方法における推奨温度

1) ハンダディップによる場合

プレヒート 150°C×60秒以上
ディップ 260°C×10秒(Max.)

2) リフローによる場合

パッケージ表面 240°C×10秒(SOP Type)
230°C×10秒(QFP Type)

3) V.P.S法による場合

パッケージ表面 215°C×30秒(Max.)

4) ハンダゴテによる場合

リード部温度 260°C×10秒(Max.)
又は350°C× 3秒(Max.)

● Methods of mounting flat package

(1) Recommended methods of mounting each package and shipping status.

Package Shape	Mounting methodes				Dry-pack package
	Solder dipping	Reflow	V.P.S	Soldering iron	
SOP-8	○	○	○	○	
-14	○	○	○	○	
-16	○	○	○	○	
-18	○	○	○	○	
-20	○	○	○	○	
-22	○	○	○	○	
-24	○	○	○	○	
-28	△	○	△	○	
-40	△	○	△	○	
SSOP-16	○	○	○	○	
-24	○	○	○	○	
QFP-32	△	△	△	○	●
-44	△	△	△	○	●
-64	×	△	△	○	●
-80	×	△	△	○	●

○:Applicable, △: Conditionally applicable, ×: Not applicable, ●: Prefer dry-pack package.

(2) Recommended temperatures for each mounting method.

1) Solder dipping

Preheating 150°C×60sec or more
Dipping 260°C×10sec(Max.)

2) Reflow

Package surface 240°C×10sec(SOP Type)
230°C×10sec(QFP Type)

3) V.P.S

Package surface 215°C×30sec(Max.)

4) Solder iron

Lead part temperature
260°C×10sec(Max.) or 350°C×3sec(Max.)

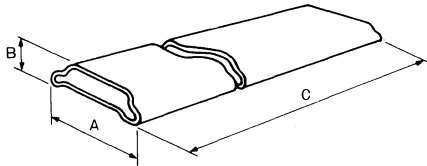
● 包装形態

現在つぎに示した包装形態で納入させていただいていますが、自動挿入のご計画の際には、当社までお問い合わせください。

お客様の要求に合った包装形態を検討します。

(1) チューブコンテナ包装 (SOP)

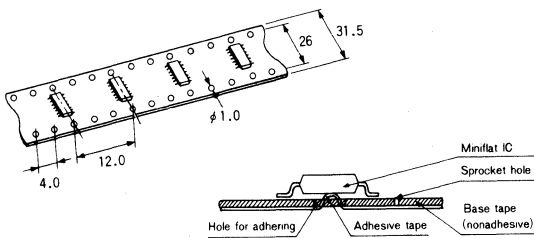
プラスチックチューブ (帯電防止処理) に整列詰めする方式
(単位: mm)



端子数	コンテナ寸法 A×B×C (mm)	コンテナ当りの数量 (個)
8pin	8×4×280	50
14, 16pin	8×4×280	25
18, 20pin	9.6×4.5×400	25
22, 24pin	9.6×4.5×400	25
28pin	12.6×5×400	20
40pin	15×5.3×430	15

(2) テーピング包装 (SOP8~24pin)

SOP 形 IC を粘着テープで接着し、これをリールに巻いた方式
(単位: mm)



Quantity 2 000 pcs/reel

● Packaging Forms

The IC is currently supplied in any of the following packages. However, please feel free to consult us if you have plans for automatic insertion.

We are ready to study packaging forms suitable for your particular requirements.

(1) Tube container package (MF)

The components are carefully arranged in a plastic tube (antistatic treated).
(Unit: mm)

Number of pins	Container dimensions A×B×C (mm)	Container of units per level
8pin	8×4×280	50
14, 16pin	8×4×280	25
18, 20pin	9.6×4.5×400	25
22, 24pin	9.6×4.5×400	25
28pin	12.6×5×400	20
40pin	15×5.3×430	15

(2) Taping package (SOP 8~24 pins)

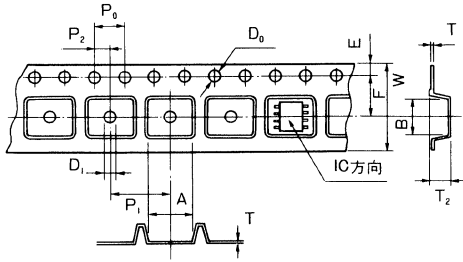
Model SOP IC is bonded with adhesive tape and wrapped onto a reel. (Unit: mm)

(3) エンボステープ包装 (SOP8~16pin)

ポケット状のテープに SOP 形 IC を入れ、カバーテープで封をして、これをリールに巻いた方式

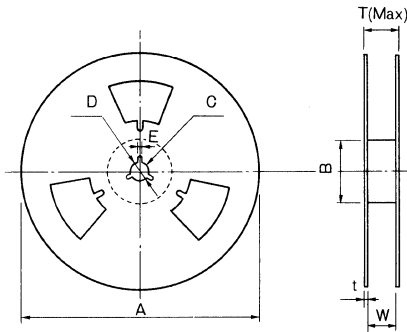
(3) Emboss taping package (MF8~16pins)

SOP type IC is put in the pocket of a tape, sealed with a cover tape and wound on to a reel.



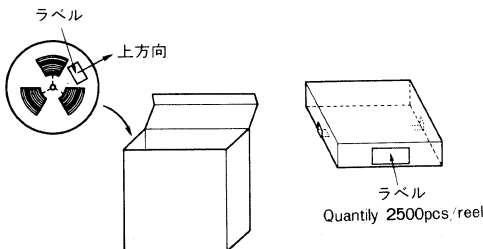
(Unit : mm)

	SOP 8	SOP 14	SOP 16
A	7.0 ± 0.1	7.0 ± 0.1	7.0 ± 0.1
B	5.7 ± 0.1	9.5 ± 0.1	10.8 ± 0.1
D ₀	φ 1.5 ± ₀ ^{0.1}	φ 1.5 ± ₀ ^{0.1}	φ 1.5 ± ₀ ^{0.1}
D ₁	φ 1.5 Min.	φ 1.5 Min.	φ 1.5 Min.
E	1.75 ± 0.1	1.75 ± 0.1	1.75 ± 0.1
F	5.5 ± 0.1	7.5 ± 0.1	7.5 ± 0.1
P ₀	4.0 ± 0.1	4.0 ± 0.1	4.0 ± 0.1
P ₁	8.0 ± 0.1	8.0 ± 0.1	8.0 ± 0.1
P ₂	2.0 ± 0.1	2.0 ± 0.1	2.0 ± 0.1
T	0.3	0.3	0.3
T ₂	2.0 ± 0.1	2.1 ± 0.1	2.1 ± 0.1
W	12.0 ± 0.3	16.0 ± 0.3	16.0 ± 0.3



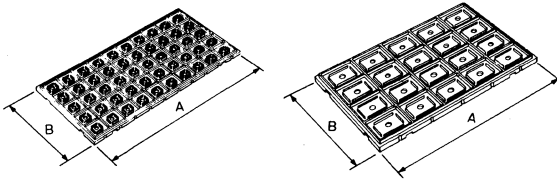
(Unit : mm)

Tape Wide	A	B	C	D	E	W	t	T(Max.)
12mm	330Max.	50Min.	13.0±0.2	20.2Min.	1.5Min.	12.4± ₀ ^{2.0}	3.0±0.5	20.4
16mm	330Max.	50Min.	13.0±0.2	20.2Min.	1.5Min.	16.4± ₀ ^{2.0}	3.0±0.5	24.4



(4) パレット包装 (QFP)

硬質のフラットケースに並べて入れ、それを積み重ねる方式



端子数	ケース寸法 A×B (mm)	1段当たり数量 (個)
QFP 32, 44pin	216×116	50
QFP 64pin	256×116	50
QFP 80pin	256×116	50

(4) Pallet package (QFP)

ICs are arranged in a hard flat case and stacked.

Number of pins	Case dimensions A×B (mm)	Number of units per level
QFP 32, 44pin	216×116	50
QFP 64pin	256×116	50
QFP 80pin	256×116	50

● 輸出に際してのお願い

本品のうち、外国為替及び外国貿易管理法に定める戦略物資（又は役務）に該当するものを輸出する場合は、同法に基づく輸出許可が必要です。

当社モノリシック IC 製品は、戦略物資に該当しますが、一部非該当のものもあります。詳細につきましては、当社営業担当にお問い合わせください。

BA4402/BA4403 BA4404/BA4405

FM フロントエンド IC FM Front End

BA4402/BA4403/BA4404/BA4405は、FMラジオ受信機のフロントエンド用ICとして開発したもので、3V電源のポータブルセットからホームステレオチューナまで広範囲に使用できます。

BA4403/BA4405は、RFアンプ、OSC回路、ミキサ回路を内蔵しており、BA4402/BA4404は、さらにAFC用のバリキャップを内蔵しています。

これらのICは、互いにピンコンパチブルで、AFC回路の有無、必要とする利得の大小など使用目的によって使い分けることができます。

The BA4402/BA4403/BA4404/BA4405 are developed as the front end ICs for the FM radio receiver and are applicable to a wide range from the potable set of 3V power supply to the home stereo tuner.

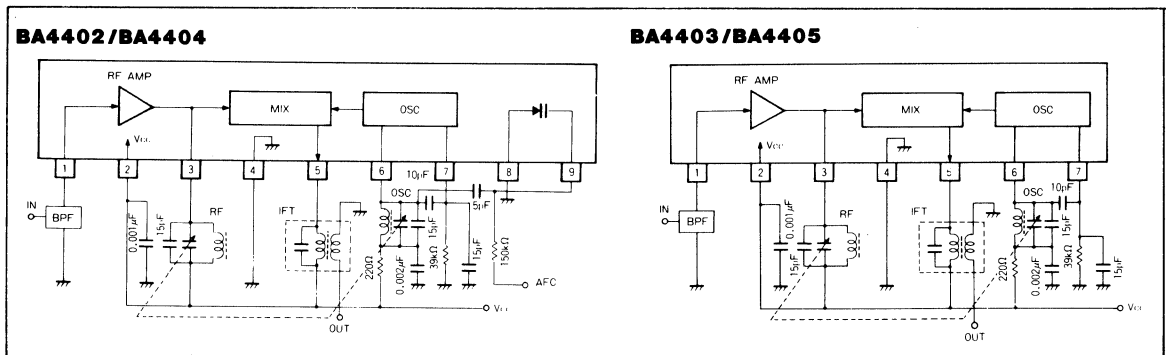
● 特長

- 1) 動作電源電圧範囲が1.8~9Vと広い。
- 2) 高利得が安定してとり出せる。
- 3) AFCの有無、利得の大小により使い分けができる。

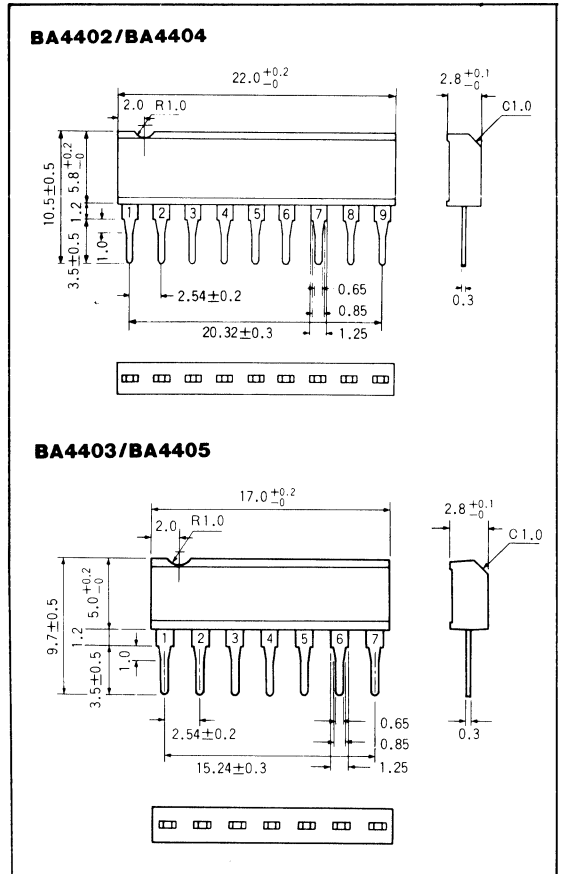
● Features

- 1) Voltage range of operating power supply is as wide as 1.8~9V.
- 2) High gain can be stably generated.
- 3) Optimum model can be selected for use according to AFC and large or small gain.

● ブロックダイアグラム/Block Diagrams



● 外形寸法図/Dimensions (Unit : mm)



● 用途

FMポケットラジオ
ラジオカセット
ホームステレオ

● Applications

FM pocket radios
Radio cassette recorders
Home stereos

品番	外形	バリキャップ	利得	RFアンプ
BA4402	SIP9pin	有	32dB	ベース接地
BA4403	SIP7pin	無	32dB	ベース接地
BA4404	SIP9pin	有	38dB	エミッタ接地
BA4405	SIP7pin	無	38dB	エミッタ接地

● 絶対最大定格/Absolute Maximum Ratings (Ta=25°C)

Parameter	Symbol	Limits	Unit
電源電圧	BA4403	6	V
	BA4402 BA4404 BA4405	9	
許容損失	P _d	500 *	mW
動作温度範囲	Topr	-25~75	°C
保存温度範囲	Tstg	-55~125	°C

* Ta=25°C 以上で使用する場合は、1°Cにつき 5.0mW を減じる。

● 電気的特性/Electrical Characteristics (Unless otherwise noted, Ta=25°C, Vcc=3V)

BA4402/BA4403

Parameter	Symbol	Min.	Typ.	Max.	Unit	Conditions	Test Circuit
無信号時電流	I _Q	—	2.5	4.0	mA	—	Fig.1
出力電圧1	V _{O1}	25	40	55	mV	f _{IN} = 100MHz, 60dBμV	Fig.1
出力電圧2	V _{O2}	80	120	160	mV	f _{IN} = 100MHz, 100dBμV	Fig.1
局部発振電圧	V _{OSC}	180	250	340	mV	V _{CC} = 2V	Fig.1
発振停止電圧	V _{STOP}	—	1.4	1.6	V	—	Fig.1

BA4404/BA4405

Parameter	Symbol	Min.	Typ.	Max.	Unit	Conditions	Test Circuit
無信号時電流	I _Q	—	3.0	5.0	mA	—	Fig.1
出力電圧1	V _{O1}	55	80	120	mV	f _{IN} = 100MHz, 60dBμV	Fig.1
出力電圧2	V _{O2}	80	120	160	mV	f _{IN} = 100MHz, 100dBμV	Fig.1
局部発振電圧	V _{OSC}	180	250	340	mV	V _{CC} = 2V	Fig.1
発振停止電圧	V _{STOP}	—	1.4	1.6	V	—	Fig.1

● 測定回路図/Test Circuit

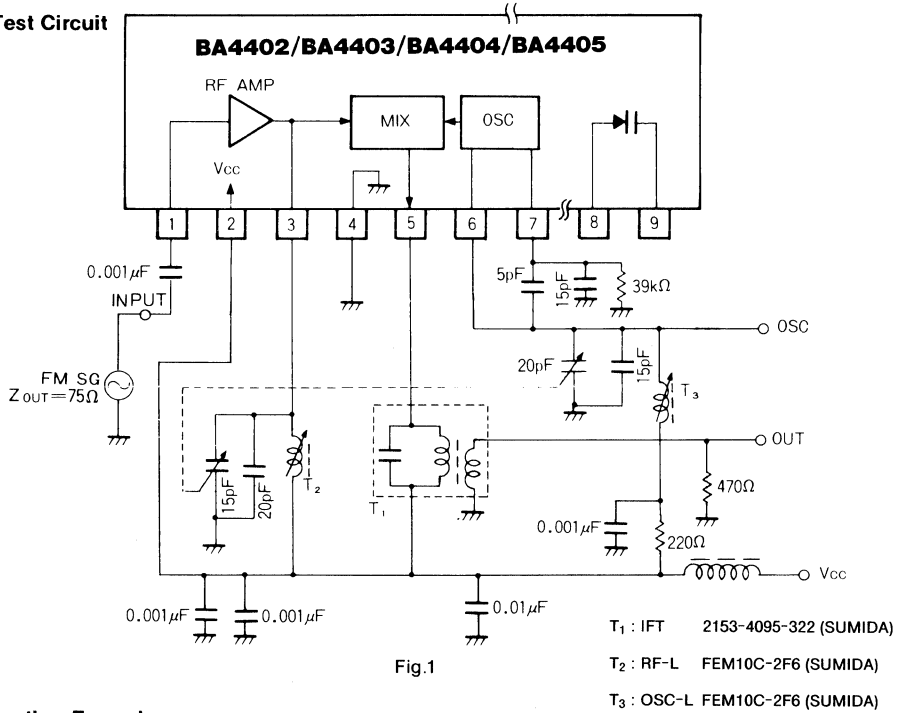


Fig.1

● 応用例/Application Example

BA4402/BA4404

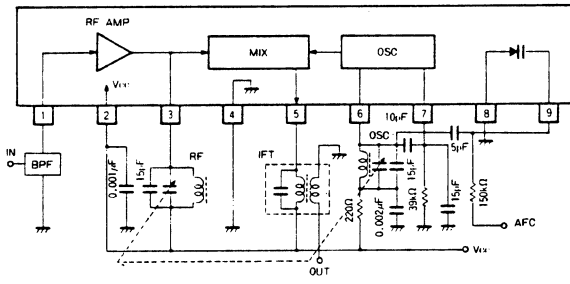


Fig.2

BA4403/BA4405

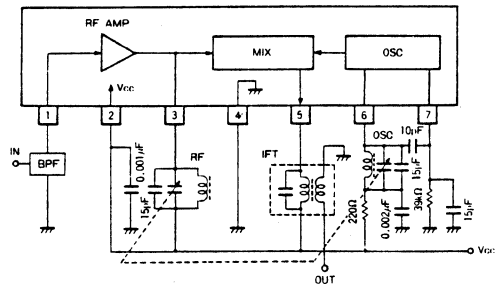


Fig.3

● 電気的特性曲線/Electrical Characteristic Curves

BA4402/BA4403

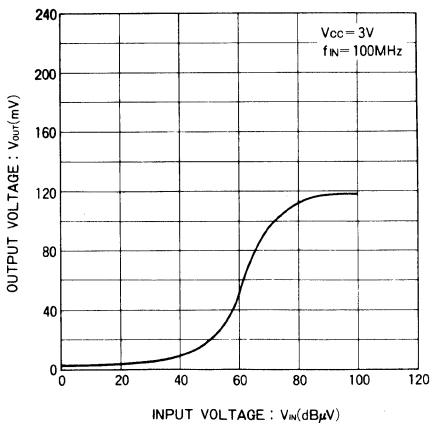


Fig.4 出力電圧 - 入力電圧特性

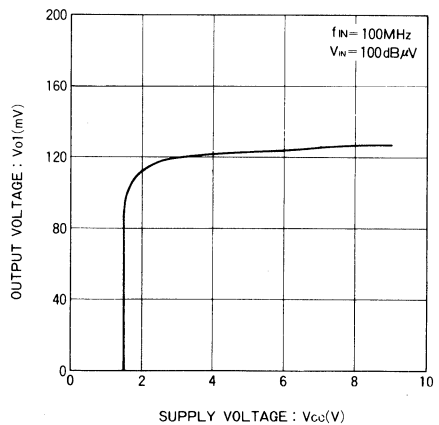


Fig.5 出力電圧 1 - 電源電圧特性

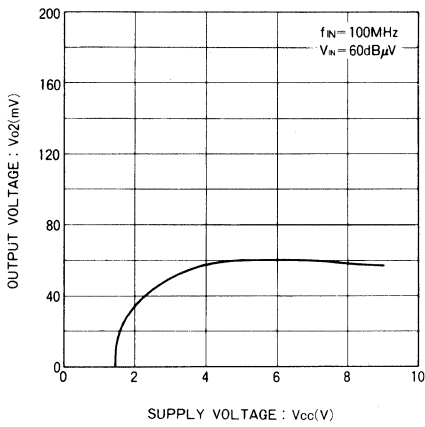


Fig.6 出力電圧2 - 電源電圧特性

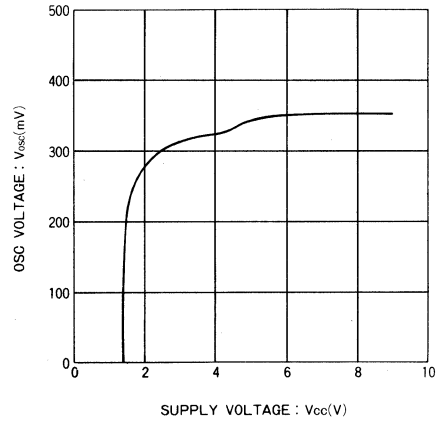


Fig.7 局部発振電圧 - 電源電圧特性

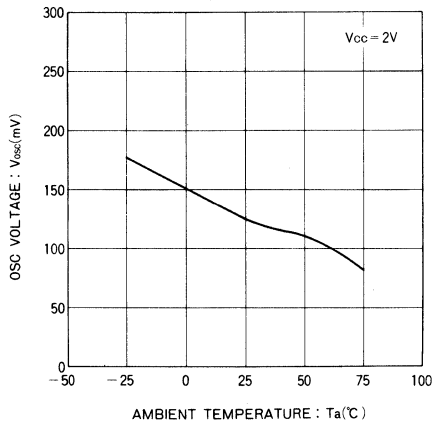


Fig.8 局部発振電圧 - 周囲温度特性

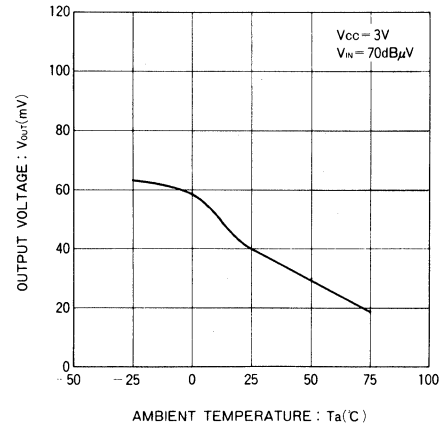


Fig.9 出力電圧 - 周囲温度特性

BA4404/BA4405

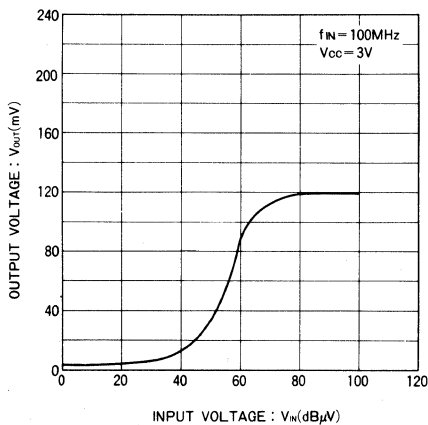


Fig.10 出力電圧 - 入力電圧特性

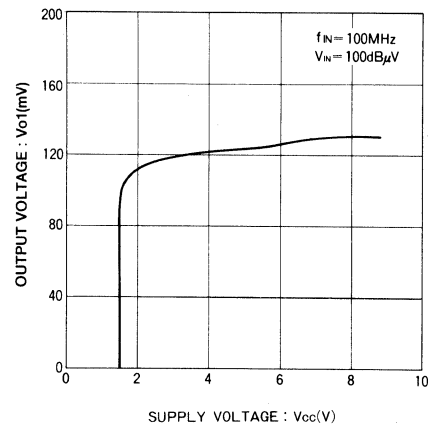


Fig.11 出力電圧1 - 電源電圧特性

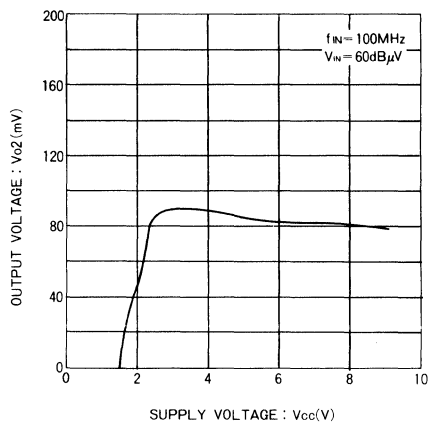


Fig.12 出力電圧2 - 電源電圧特性

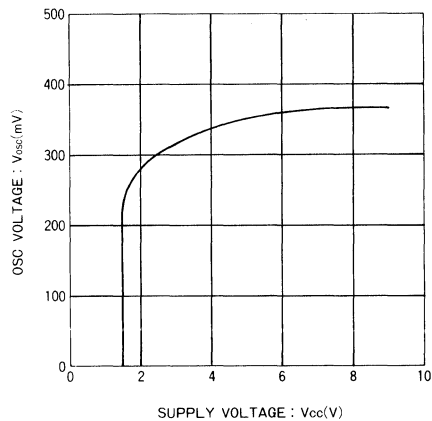


Fig.13 局部発振電圧 - 電源電圧特性

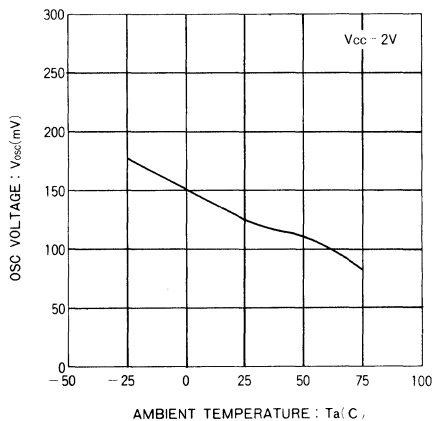


Fig.14 局部発振電圧 - 周囲温度特性

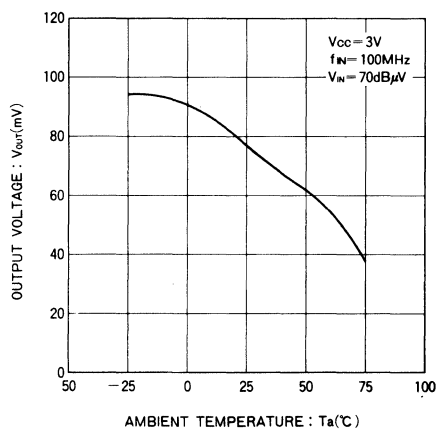


Fig.15 出力電圧 - 周囲温度特性

BA4402/BA4404

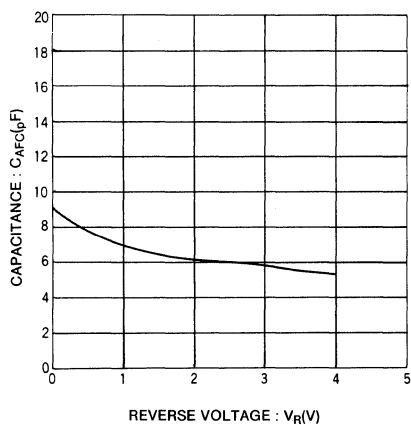


Fig.16 AFCバリキャップ容量 - 印加電圧特性

BA4408F

1.5V FM フロントエンド IC 1.5V FM Front End IC

BA4408Fは、1.5Vセット用に対応したFMフロントエンド用ICです。

RFアンプ回路、ミキサ回路、局部発振回路、注入用バッファ回路、IFアンプ回路、AFC用バリキャップから構成されています。

The BA4408F is a FM front-end IC usable for 1.5V set.

● 特長

- 1) IFアンプ、AFC用バリキャップを内蔵している。
- 2) IFアンプの出入ラインピーダンスは330Ωで、セラミックフィルタのインピーダンスと整合している。
- 3) ミキサ出力は、抵抗負荷でも使用できる。
- 4) RFアンプのバイパスコンデンサを内蔵している。
- 5) 局部発振回路の帰還用コンデンサを内蔵している。
- 6) 減電特性が良い (0.9Vまで動作可能。推奨動作電圧0.9~2.0V)。
- 7) 1.5V FM/AM IFシステムIC BA4230AFとよく適合する。

● Features

- 1) Built-in variable capacitor for IF amplifier and AFC.
- 2) Output/input impedance of IF amplifier is 330Ω, matching that of a ceramic filter.
- 3) Mixer output is usable even for a resistance load.
- 4) A by-pass capacitor of RF amplifier is built in.
- 5) Built-in feedback capacitor of the local oscillation circuit.
- 6) Good reduced power characteristics (Workable down to 0.9V. Recommended working voltage 0.9~2.0V).
- 7) Matches 1.5V FM/AM IF system IC, BA4230F.

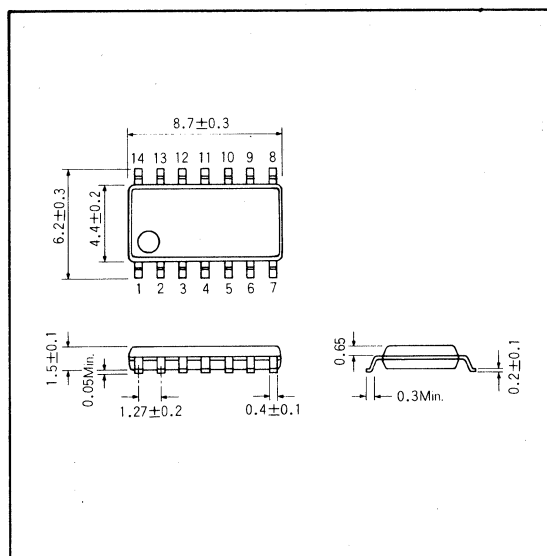
● 用途

1.5VヘッドホンHi-Fiステレオ

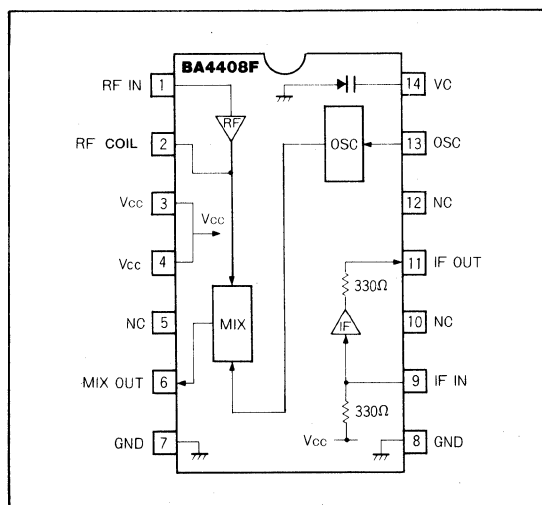
● Applications

1.5V headphone Hi-Fi stereo players

● 外形寸法図/Dimensions (Unit : mm)



● ブロックダイアグラム/Block Diagram



● 絶対最大定格 / Absolute Maximum Ratings (Ta=25°C)

Parameter	Symbol	Limits	Unit
電源電圧	V _{CC}	2.5	V
許容損失	P _d	500 *	mW
動作温度範囲	T _{opr}	-25~75	°C
保存温度範囲	T _{stg}	-55~125	°C
AFC印加電圧	V _{AFC}	3.0	V

* Ta=25°C以上で使用する場合は、1°Cにつき5mWを減じる

● 推奨動作条件 / Recommended Operating Conditions (Ta=25°C)

Parameter	Symbol	Min.	Typ.	Max.	Unit
電源電圧	V _{CC}	0.9	1.25	2.0	V

● 電気的特性 / Electrical Characteristics (Ta=25°C, V_{CC}=1.25V)

Parameter	Symbol	Min.	Typ.	Max.	Unit	Conditions	Test Circuit
無信号時電流	I _Q	4.0	6.0	8.0	mA	—	Fig.1
IF出力電圧(1)	V _{OUT 1}	15	30	55	mV	f _{IN} = 90MHz, 50dBμV	Fig.1
IF出力電圧(2)	V _{OUT 2}	35	55	75	mV	f _{IN} = 90MHz, 80dBμV	Fig.1
IF入出力インピーダンス	Z _{IN(IF)}	—	330	—	Ω	—	Fig.1
局部発振電圧	V _{OSC}	—	150	—	mV	f _{OSC} = 79.3MHz	Fig.1
局部発振停止電圧	V _{STOP}	—	0.9	—	V	f _{OSC} = 79.3MHz	Fig.1
AFC ダイオード	C _{AFC}	—	10	—	pF	V _R = 1V	Fig.1

● 測定回路図 / Test Circuit

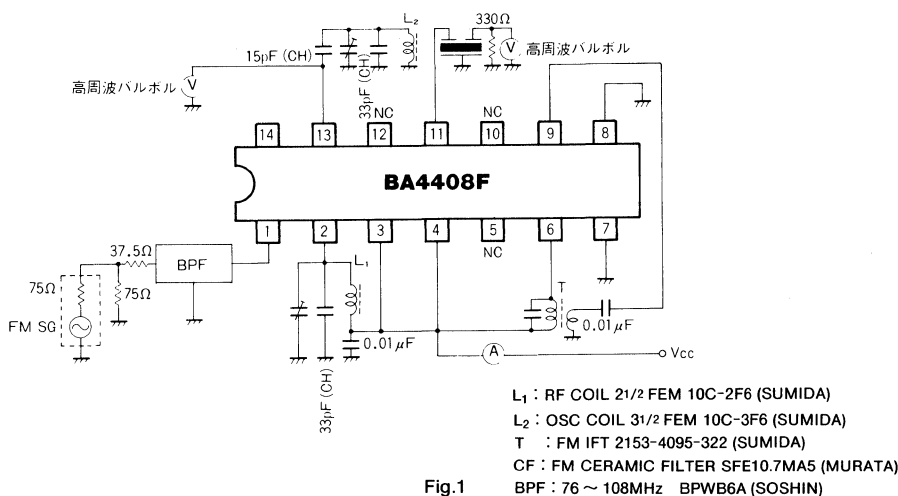
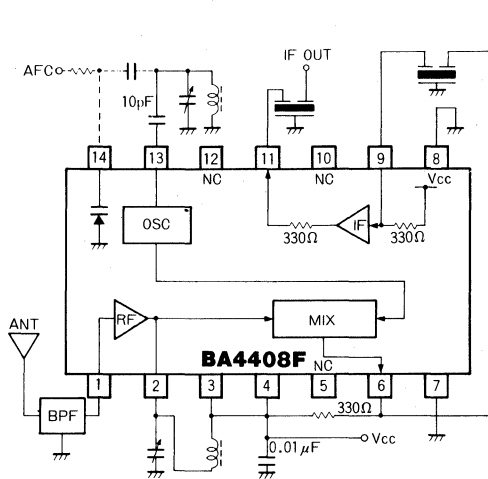
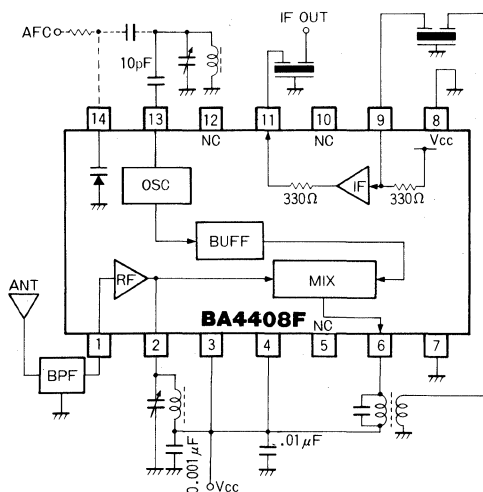


Fig.1

● 応用例 / Application Example



(a) MIX 抵抗負荷時



(b) MIX IFT 負荷時

Fig.2

● TOTAL 応用回路例

T₁: AM OCS 4177-216(SUMIDA)

CF₁, CF₂: FM SFE10.7MA5(MURATA)

T₂: AM IFT 4175-352(SUMIDA)

CF₃: AM PFB455J(MURATA)

T₃: FM DET 4176-208(SUMIDA)

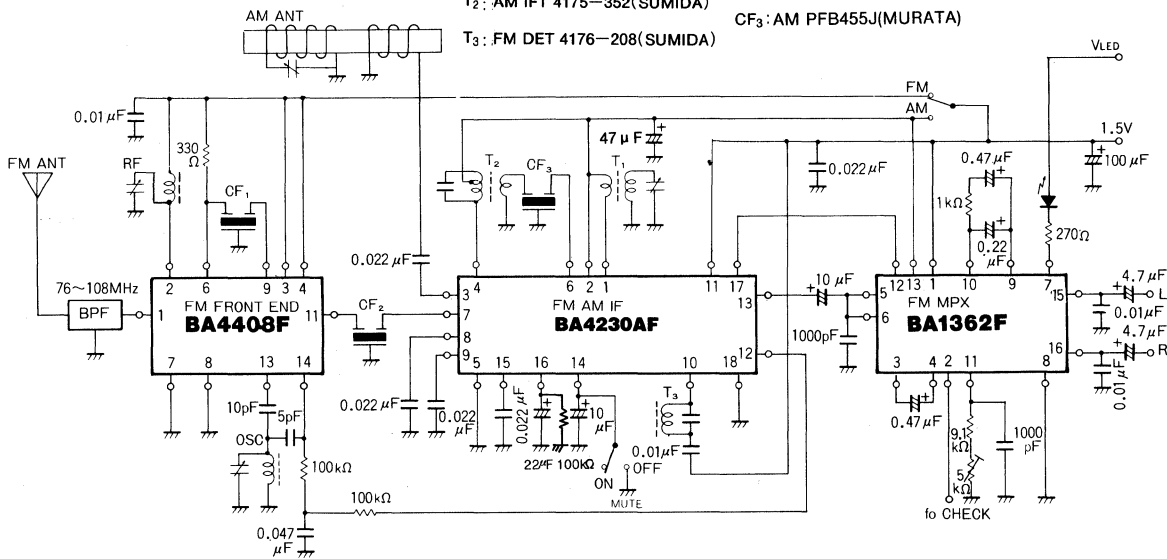


Fig.3

● 回路構成の説明

(1) RFアンプ回路

RFアンプは、ベース接地のトランジスタで、バイパスコンデンサを内蔵しています。ANT回路には帯域通過フィルタ (BPF) 等を使用しますが、RFアンプがベース接地方式のため、出力インピーダンスが75Ωのものを使用してください。

RFアンプの出力負荷には、LC同調回路を接続します。イメージ比等のスプリアス比を改善するために、タップ付きのコイルや2次巻線付きのコイルを使用すると効果があります。

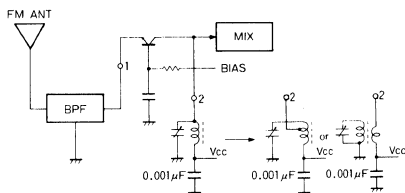


Fig.4

(2) 局部発振回路及びミキサ回路

局部発振回路は、コルピッツ型発振回路で、発振回路を構成するコンデンサを内蔵しています。

ミキサ回路への注入には、バッファ回路を設けています。ミキサ出力の負荷は、IFTのほか抵抗による負荷でも使用できます。

抵抗による負荷の場合は、利得が低下するので注意が必要です。

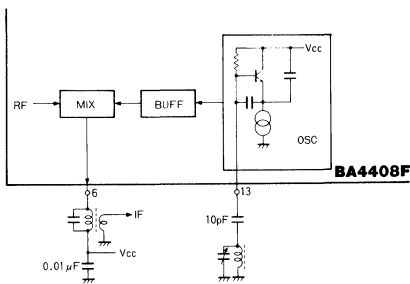


Fig.5

(3) IFアンプ回路

IFアンプ回路は、差動アンプにより構成されており、セラミックフィルタのインピーダンスと整合をとるため、アンプの入出力インピーダンスを330Ωに設定しています。

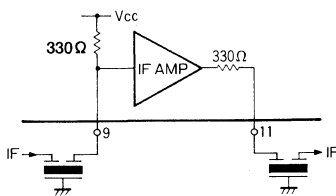


Fig.6

(4) AFC用バリキャップ

FM検波出力のSカーブを利用してAFCをかけるためのバリキャップダイオードを内蔵しています。アノード側はGNDに接地されています。

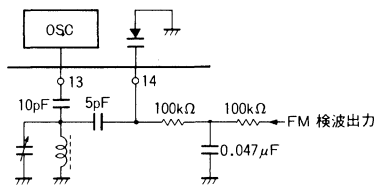


Fig.7

● コイル仕様

FM IFT (10.7MHz)4176-303 (P-5LG) (SUMIDA)

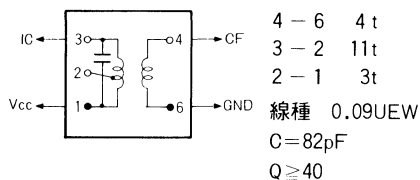
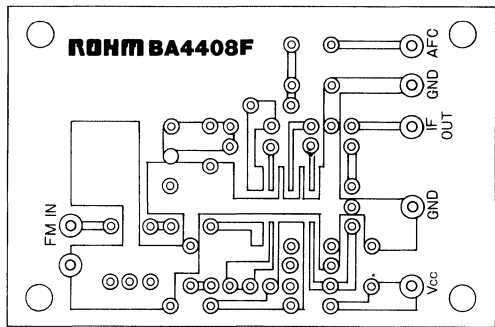


Fig.8

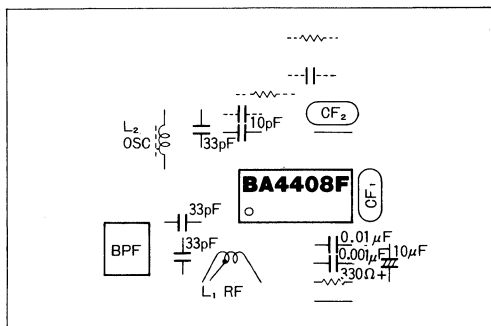
● 応用ボードパターン図



(銅箔面)(40×60mm)

Fig.9

● 応用ボード部品配置図



(銅箔面)

Fig.10

● 電気的特性曲線 / Electrical Characteristic Curves

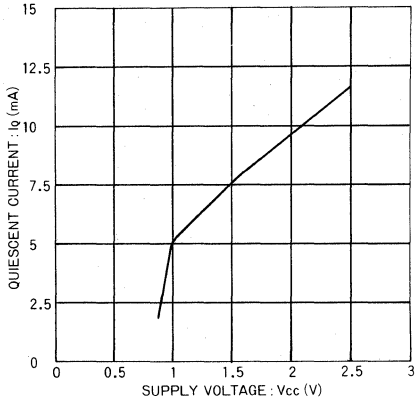


Fig.11 無信号時電流—電源電圧特性

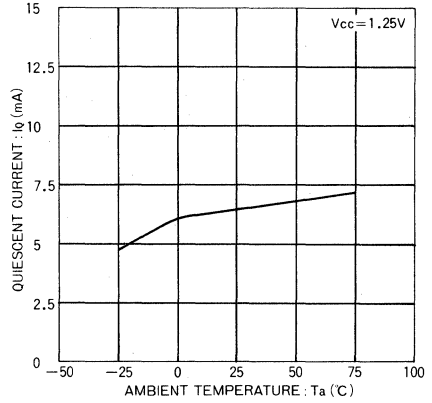


Fig.12 無信号時電流—周囲温度特性

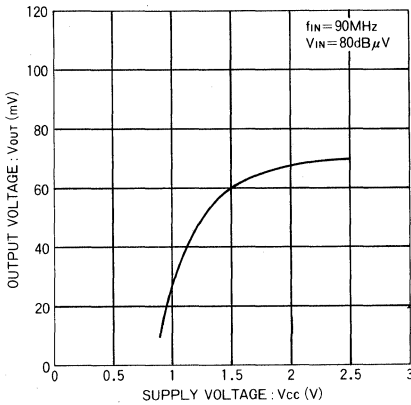


Fig.13 出力電圧—電源電圧特性

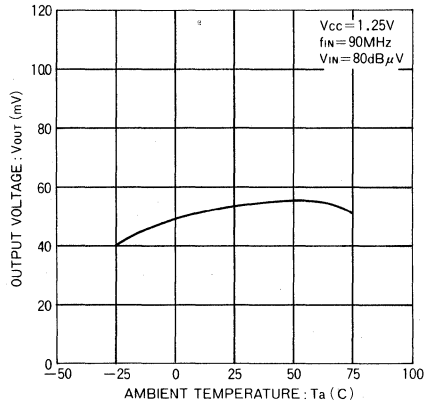


Fig.14 出力電圧—周囲温度特性

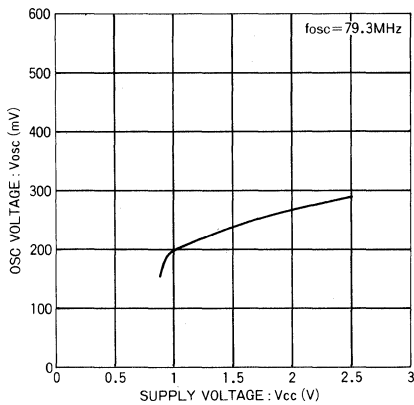


Fig.15 局部発振電圧—電源電圧特性

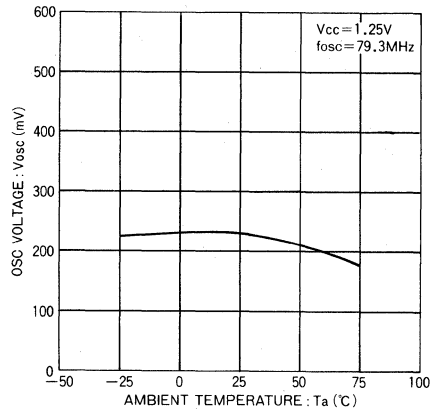


Fig.16 局部発振電圧—周囲温度特性

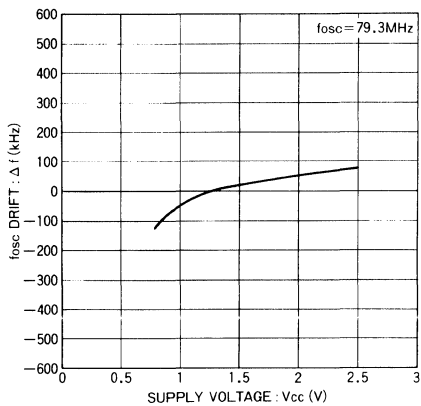


Fig.17 局部発振周波数変動—電源電圧特性

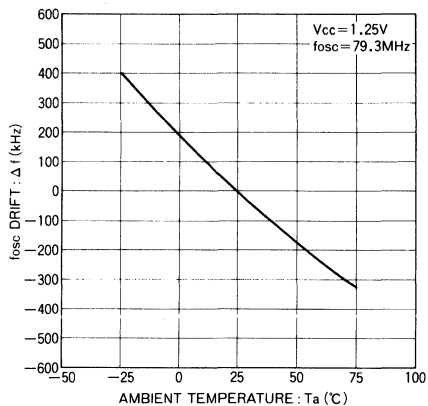


Fig.18 局部発振周波数変動—周囲温度特性

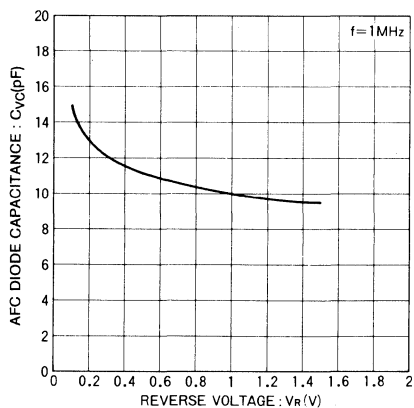


Fig.19 AFC ダイオード容量—周囲温度特性

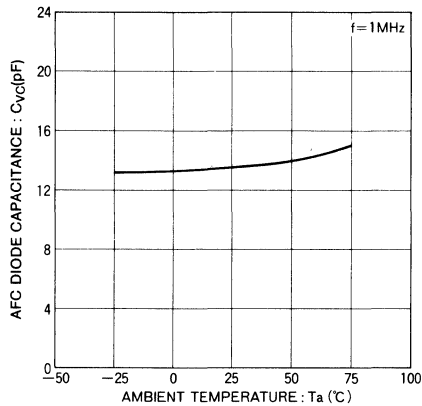


Fig.20 AFC ダイオード容量—周囲温度特性

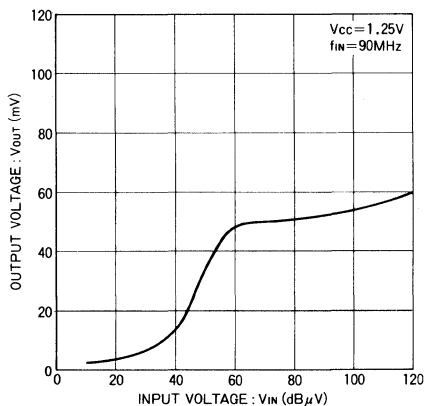


Fig.21 出力電圧—入力電圧特性

BA4411/BA4412 BA4413

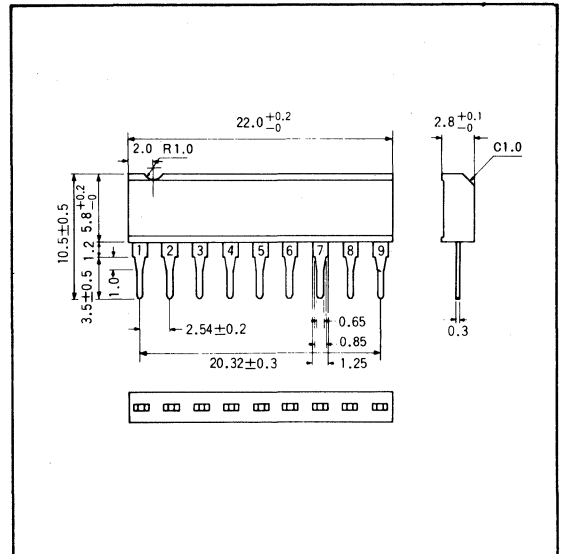
FM フロントエンド FM Front End

BA4411/BA4412/BA4413は、FMフロントエンド用のモノリシックICです。

RFアンプ回路、ミキサ回路、局部発振回路、注入用バッファ回路、IFアンプ回路及びAFC用バリキャップダイオードから構成されています。

The BA4411/BA4412/BA4413 are monolithic ICs for FM tuner front end.

● 外形寸法図/Dimension (Unit : mm)



● 特長

- 1) 動作電源電圧範囲が2~8Vと広い。
- 2) RFアンプ, MIX, OSC, OSC注入バッファ, IFアンプ, AFC用バリキャップダイオードをSIP 9pinにまとめ、実装に即した端子配列になっている。
- 3) IFアンプの利得は3ランク設けてあり、使用するIFシステムやフィルタに合わせて選択することができる。
- 4) IFアンプの入出力インピーダンスは330Ωになっており、セラミックフィルタのインピーダンスと整合している。
- 5) MIX出力は、抵抗負荷でも使用可能である。
- 6) RFアンプのバイパスコンデンサを内蔵している。
- 7) OSC回路の帰還用コンデンサを内蔵している。
- 8) ダブルバランス型MIX回路を採用し、OSC注入にバッファを、MIX出力にダイオードリミッタを設けているので、OSCのモレが少なく強入力特性が良好である。

● 用途

FMラジオ
ラジオカセット
ホームステレオ
カーステレオ

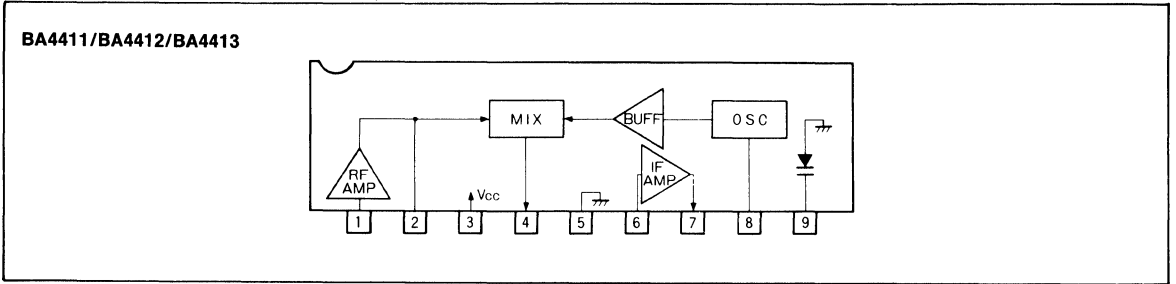
● Features

- 1) Wide operating supply voltage (2~8V).
- 2) RF amplifier, mixer, oscillator, oscillator injection buffer, IF amplifier and AFC variable capacitance diodes are housed in a 9-pin SIP package with pins arranged for easy mounting.
- 3) Three IF amplifier gains may be selected to match the IF systems or filters used.
- 4) The I/O impedance of the IF amplifier is set at 330Ω, matching the impedance of the ceramic filters.
- 5) The mixer output can be used with a resistive load.
- 6) RF amplifier with an internal bypass capacitor.
- 7) Oscillator circuit with a built-in feed back capacitor.
- 8) Double-balanced mixer circuit with a buffer for oscillator injection and a diode limiter for the mixer output, minimizes oscillator leakage and improves response to strong inputs.

● Applications

FM radios
Radio cassette recorders
Home stereos
Car stereos

● ブロックダイアグラム/Block Diagram



● 絶対最大定格/Absolute Maximum Ratings (Ta=25°C)

Parameter	Symbol	Limits	Unit
電源電圧	V _{CC Max.}	9.0	V
許容損失	P _d	500 *	mW
動作温度範囲	T _{opr}	-25~75	°C
保存温度範囲	T _{stg}	-55~125	°C
AFC印加電圧	V _{AFC}	3.0	V

* Ta=25°C以上で使用する場合は,1°Cにつき5.0mWを減じる

● 推奨動作条件/Recommended Operating Conditions

Parameter	Symbol	Min.	Typ.	Max.	Unit
電源電圧	V _{CC}	2.0	4.0	8.0	V

● 電気的特性/Electrical Characteristics (Ta=25°C, V_{CC}=3V)

Parameter	Symbol	Min.	Typ.	Max.	Unit	Conditions	Test Circuit
無信号時電流	I _Q	5.5	8.0	10.5	mA	—	Fig. 1
IF出力電圧 (BA4411)	V _{OUT}	7	15	25	mV _{rms}	f _{IN} =100MHz, 80dB _μ V	Fig. 1
IF出力電圧 (BA4412)	V _{OUT}	20	35	50	mV _{rms}	f _{IN} =100MHz, 80dB _μ V	Fig. 1
IF出力電圧 (BA4413)	V _{OUT}	32	46	60	mV _{rms}	f _{IN} =100MHz, 80dB _μ V	Fig. 1
IF入出力インピーダンス	Z _{IF}	—	330	—	Ω	—	Fig. 1
局部発振電圧	V _{OSC}	200	300	400	mV	f _{OSC} =110.7MHz	Fig. 1
ダイオード容量	C _{AFC}	—	9	—	pF	V _r =2V	Fig. 1

● 測定回路図/Test Circuit

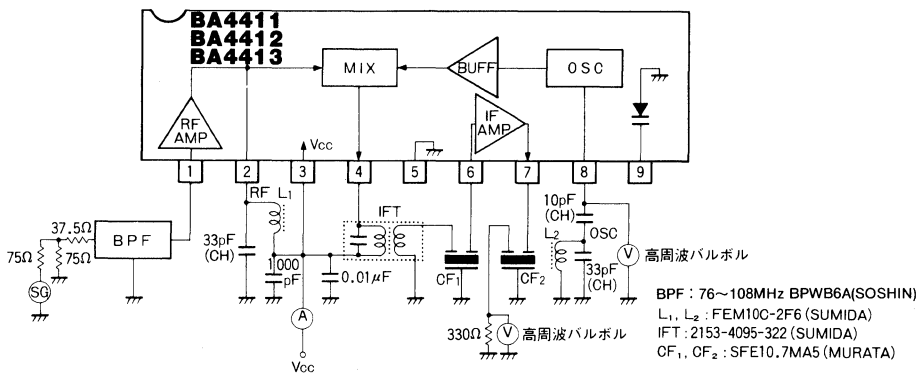


Fig.1

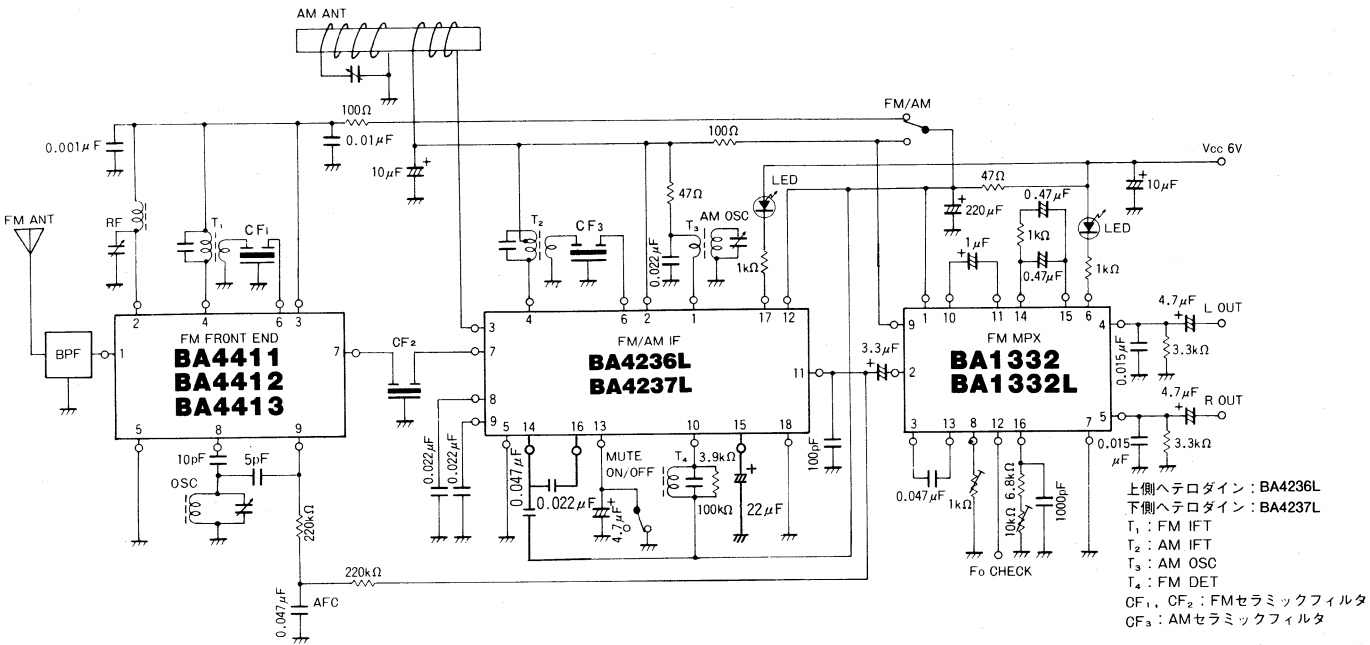


Fig.2 (a) TOTAL 応用回路図

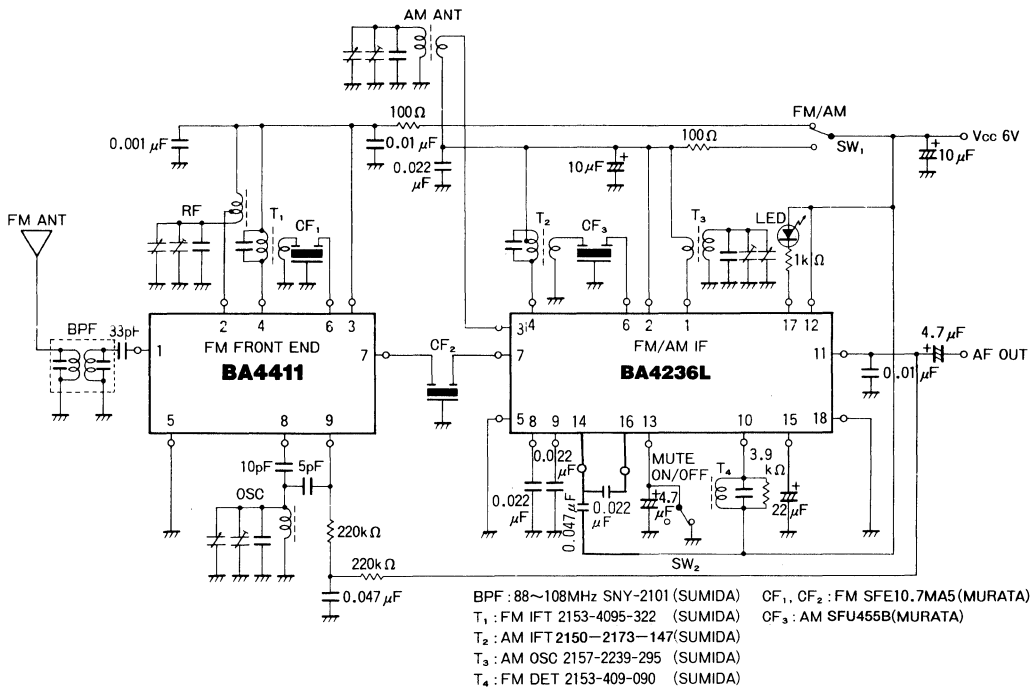


Fig.2(b) 応用ボード回路図(BA4411+BA4236L)

● 動作説明

(1) RFアンプ回路

RFアンプはベース接地のトランジスタで、バイパスコンデンサを内蔵しています。

ANT回路には、帯域通過フィルタ (BPF) 等を使用しますが、RFアンプがベース接地方式のため、出力インピーダンスが75Ωのものを使用してください。また、CカットされていないBPFを使用する場合は、カップリングコンデンサが必要です。

RFアンプの出力負荷には、LC同調回路を接続します。イメージ比等のスプリアス比を改善するために、タップ付きのコイルや2次巻線付きのコイルを使用すると効果があります。なお、ミキサ回路へのカップリングコンデンサはICに内蔵されています。

(2) ミキサ回路

ミキサ回路は、差動アンプによるダブルバランス型で構成されており、OSCのモレが少なくスプリアス妨害も少なくなっています。

ミキサ出力部には、ダイオードによるリミッタが設けてあり、強入力特性の改善を図っています。

ミキサ出力の負荷は、IFTのほか抵抗による負荷でも使用可能です。ただし利得が低下するので注意が必要です。

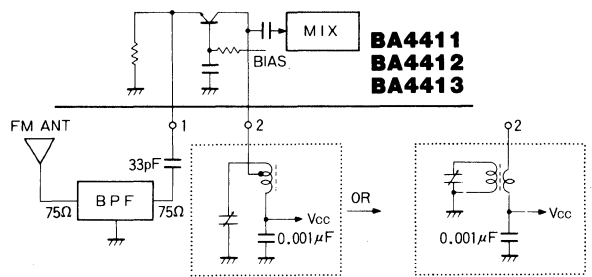


Fig.3

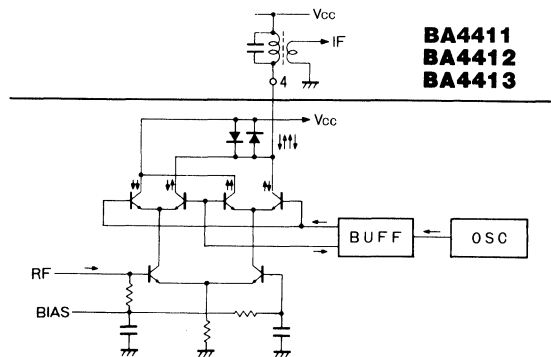


Fig.4

(3) 局部発振回路

局部発振回路は、コレクタ接地によるコルピッツ型を採用しており、発振回路を構成するB-E間及びE-C間のコンデンサはICに内蔵されています。

ミキサ回路への注入には、バッファが設けてあり、強入力時の動作の安定を図っています。

(4) IFアンプ

IFアンプ回路は、差動アンプとエミッタホロワによって構成されています。入出力インピーダンスは、IC内部抵抗により330Ωに設定されており、セラミックフィルタに直結することができます。

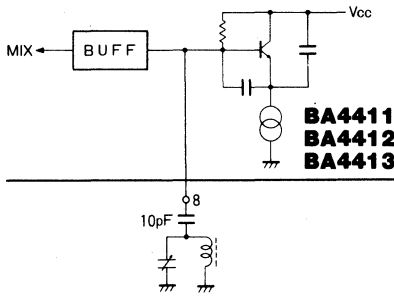


Fig.5

(5) AFC用バリキャップダイオード

FM検波出力のSカーブを利用してAFCをかけるためのバリキャップダイオードを内蔵しています。アノード側はGNDに接地されています。

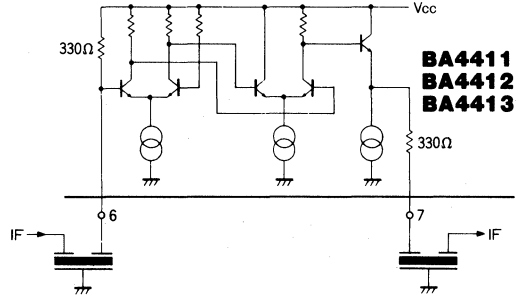


Fig.6

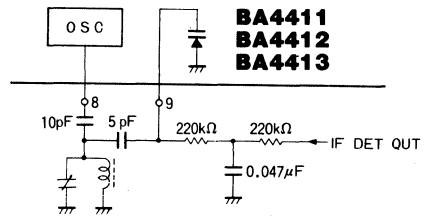


Fig.7

● コイル仕様

1) T_1 : FM IFT (10.7MHz) 2153-4095-322 (SUMIDA)

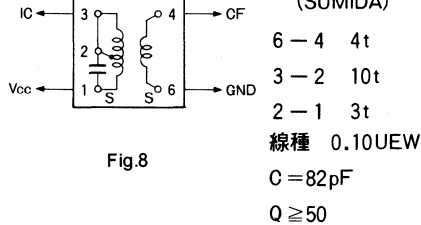


Fig.8

2) T_2 : AM IFT (455kHz) 2150-2173-147 (SUMIDA)

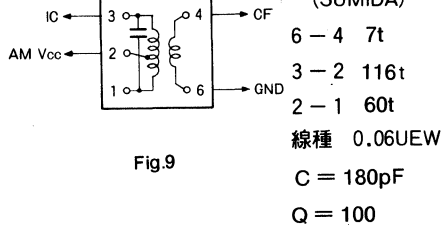


Fig.9

3) T_3 : AM OSC 2157-2239-295 (SUMIDA)

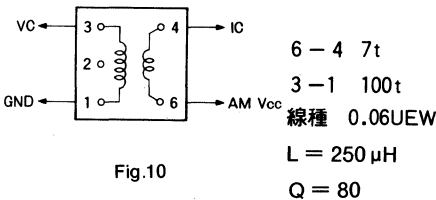


Fig.10

4) T_4 : FM DET (10.7MHz) 2153-409-090 (SUMIDA)



Fig.11

5) BPF: FM BPF (76MHz~108MHz) SNY-2102 (SUMIDA)

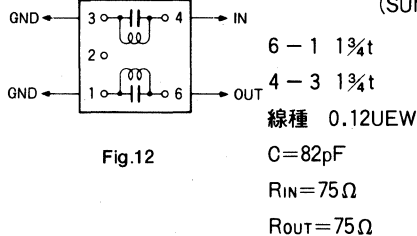


Fig.12

● 電気的特性曲線 / Electrical Characteristic Curves

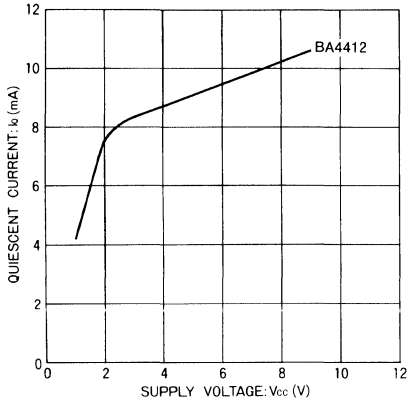


Fig.13 無信号時電流-電源電圧特性

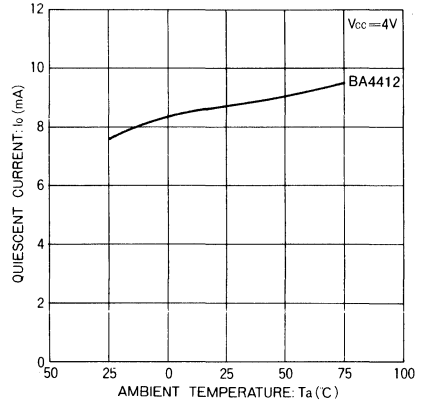


Fig.14 無信号時電流-周囲温度特性

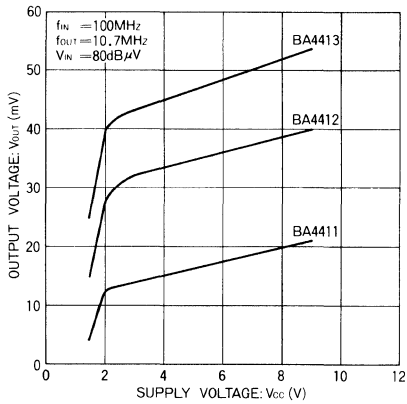


Fig.15 出力電圧-電源電圧特性

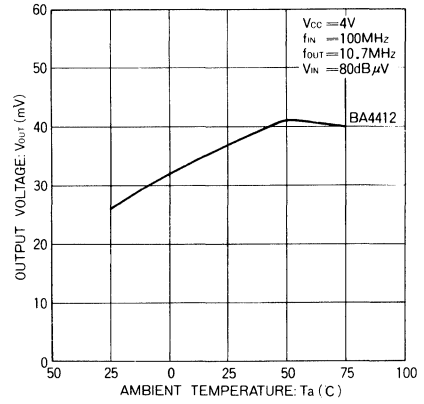


Fig.16 出力電圧-周囲温度特性

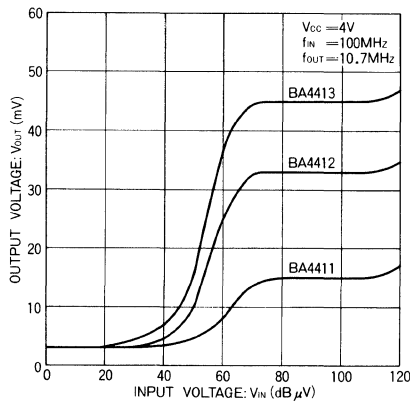


Fig.17 出力電圧-入力電圧特性

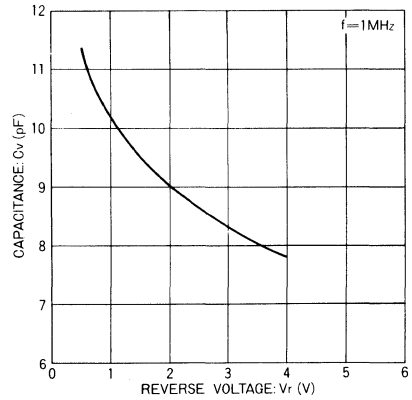


Fig.18 AFCバリキャップ容量-印加電圧特性

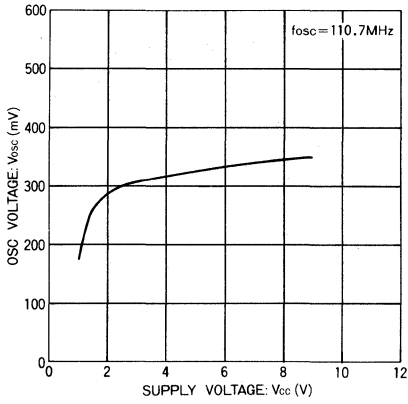


Fig.19 局部発振電圧—電源電圧特性

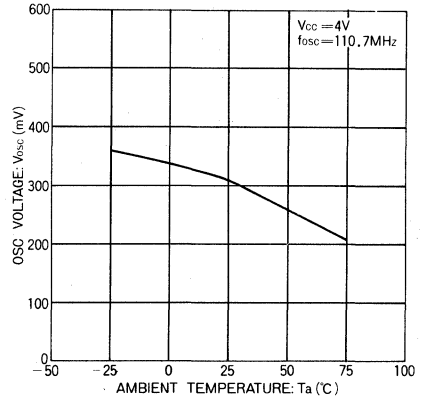


Fig.20 局部発振電圧—周囲温度特性

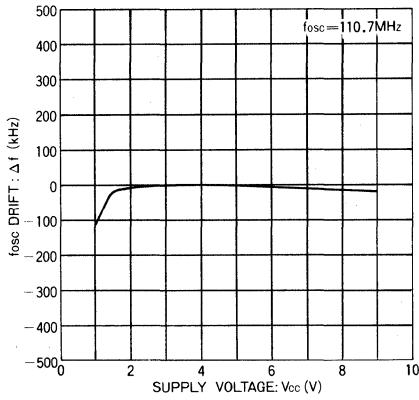


Fig.21 局部発振周波数—電源電圧特性

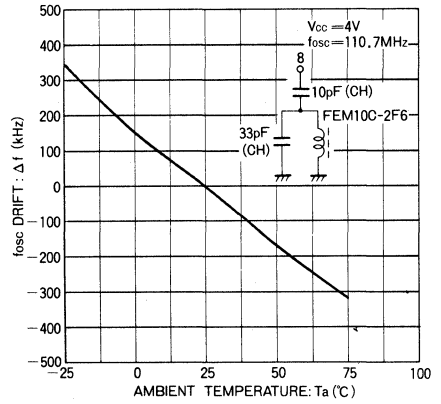


Fig.22 局部発振周波数—周囲温度特性

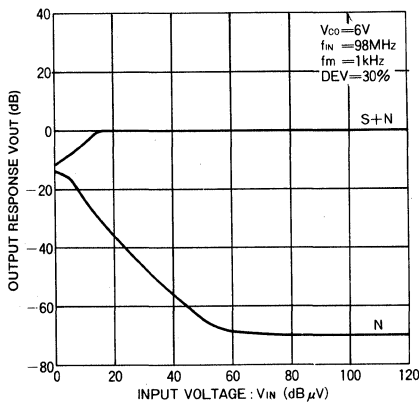


Fig.23 総合入出力特性 (BA4411+BA4236L, Fig.2 (b))

BA4424N

FM/TV フロントエンド FM/TV Front End

BA4424N は、FM フロントエンド用に開発されたモノリシック IC です。

RF アンプ回路、ミキサ回路、局部発振回路、IF バッファアンプ及び AFC 用可変容量ダイオードより構成されています。

BA4424N is a monolithic IC developed for the front end of FM.

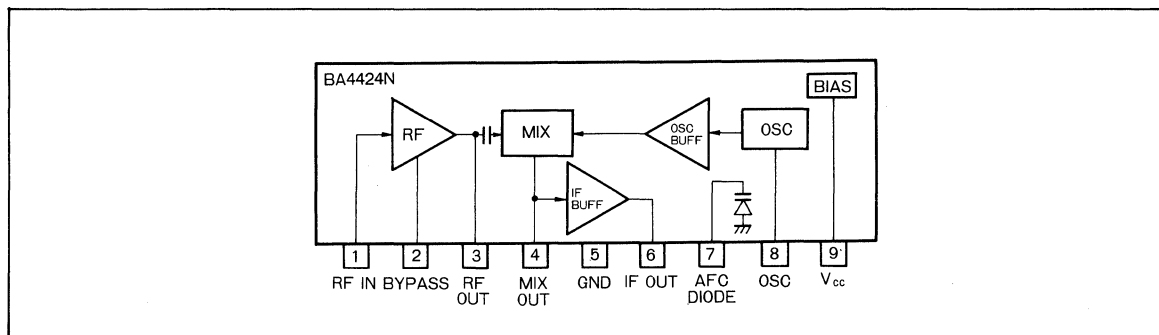
● 特長

- 1) RF アンプ、ミキサ、局部発振器、IF バッファアンプ、AFC 用ダイオードを内蔵。
- 2) テレビの 1~12ch が受信可能。
- 3) ダブルバランス型ミキサを採用し、二信号特性を改善。
- 4) ミキサ出力にクランプダイオードを内蔵。
- 5) 局部発振バッファを内蔵し、強入力特性を改善。
- 6) IF バッファアンプの出力インピーダンスは 330Ω であり、セラミックフィルタのインピーダンスと整合。
- 7) ミキサ出力は抵抗負荷でも使用可能。
- 8) ミキサ入力カップリングコンデンサを内蔵。
- 9) 局部発振回路の帰還コンデンサを内蔵し、一端子型。
- 10) SIP 9pin の小型パッケージに納められており、実装に即したピン配列。

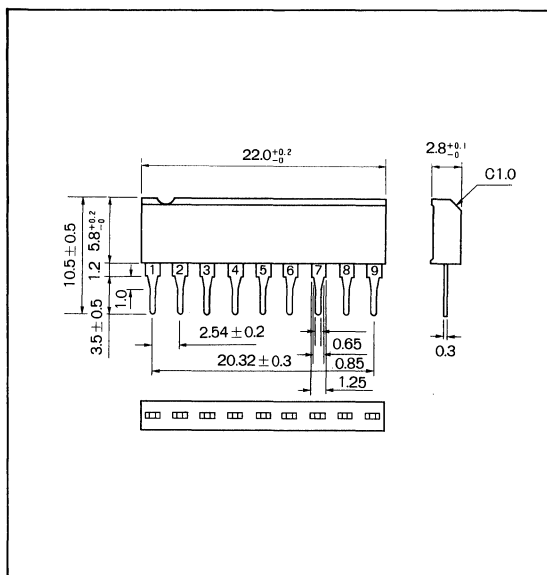
● Features

- 1) A RF amplifier, mixer, local oscillator, IF buffer amplifier and a diode for AFC are built in.

● ブロックダイアグラム/Block Diagram



● 外形寸法図/Dimensions (Unit : mm)



- 2) TV frequency 170~225MHz are receivable.
- 3) A double-balance type mixer in use improves 2-signal characteristics.
- 4) A clamp diode is built in mixer output.
- 5) A local oscillation buffer is built in, for improving intensive-input characteristics.
- 6) The output impedance of the IF buffer amplifier is 330Ω, matching with the impedance of the ceramic filter.
- 7) Mixer output is operable also with a resistance load.
- 8) A mixer input coupling capacitor is built in.
- 9) A feedback capacitor for the local oscillation circuit is built in, in 1-pin type.
- 10) This IC is mounted in a small package of SIP 9 pins, in a pin layout suitable for packaging.

● 絶対最大定格/Absolute Maximum Ratings (Ta=25°C)

Parameter	Symbol	Limits	Unit
電源電圧	V _{CC}	7.0	V
許容損失*	P _d	500	mW
動作温度範囲	T _{opr}	-25~+75	°C
保存温度範囲	T _{stg}	-55~+125	°C
AFC印加電圧	V _r	5.0	V

* Ta=25°C以上で使用する場合は、1°Cにつき5.0mWを減じる。

● 推奨動作条件/Recommended Operating Conditions (Ta=25°C)

Parameter	Symbol	Min.	Typ.	Max.	Unit
使用電源電圧	V _{CC}	1.6	4.0	6.0	V

● 電気的特性/Electrical Characteristics

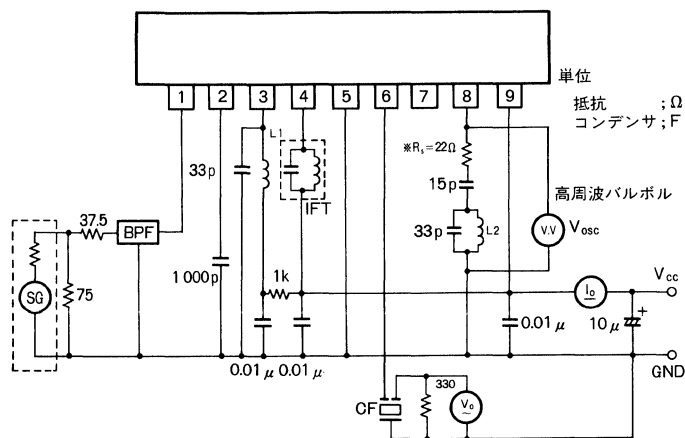
・ 直流特性/DC Characteristics (Ta=25°C, V_{CC}=4V, 無信号時端子電圧)

Pin No.	Symbol	Typ.	Unit	Test Circuit
1	V ₁	0.5	V	Fig.1
2	V ₂	1.2	V	Fig.1
3	V ₃	3.8	V	Fig.1
4	V ₄	4.0	V	Fig.1
5	V ₅	0	V	Fig.1
6	V ₆	3.3	V	Fig.1
7	V ₇	0	V	Fig.1
8	V ₈	3.9	V	Fig.1
9	V ₉	4.0	V	Fig.1

・ 交流特性/AC Characteristics (Ta=25°C, V_{CC}=4V)

Parameter	Symbol	Min.	Typ.	Max.	Unit	Condition	Test Circuit
無信号時回路電流	I _Q	2.6	4.5	7.2	mA		Fig.1
出力飽和電圧	V _O	30	50	72	mV _{rms}	f _d =98MHz 100dB μV	Fig.1
局部発振電圧	V _{OSC}	200	400	630	mV _{rms}	f _{OSC} =108.7MHz ※ R _s =0Ω	Fig.1
変換利得	G _{VC}	31	36	42	dB	f _d =98MHz, 55dB μV	Fig.1
局部発振停止電圧	V _{stop}	—	0.9	1.2	V _{DC}	※ R _s =0Ω	Fig.1
AFC ダイオード容量	C _{AFC}	—	13	—	pF	V _r =2V _{DC}	Fig.1

●測定回路図/Test Circuit



※ただし、局部発振電圧、局部発振停止電圧測定時は $R_s=0\Omega$ とする。

Fig.1

●各端子の接続

- ①FM ANT 入力端子 : BPF 等に接続 $Z_{IN}=75\Omega$
- ②RF アンブパイパス端子 : バイパスコンデンサに接続
- ③RF アンブ出力負荷端子 : RF 同調回路を接続
- ④MIX 出力端子 : IFT 又は抵抗負荷
- ⑤GND 端子 : IC の GND 端子
- ⑥IF アンブ出力端子 : $Z_{OUT}=330\Omega$
- ⑦AFC 用ダイオード端子 : カソード端子 (アノード端子は内部で GND へ接地)
- ⑧OSC 端子 : 局部発振共振回路に接続
- ⑨Vcc 端子 : IC の電源端子

● 各回路の動作

(1) RF アンプ回路

RF アンプはベース接地のトランジスタアンプです。

ANT 回路には帯域通過フィルタ (BPF) 等を使用しますが、RF アンプがベース接地方式のため、出力インピーダンスが 75Ω のものを使用してください。

また、DC カットされていない BPF を使用する場合は、カップリングコンデンサが必要です。

RF アンプの出力負荷には、LC 同調回路を接続します。イメージ比等のスプリアス比を改善するために、タップ付きのコイルや 2 次巻線付きのコイルを使用すると効果があります。なお、ミキサ回路へのカップリングコンデンサは IC に内蔵されています。RF アンプのバイパスコンデンサは高周波特性の良いものを使用し、入力側の BPF の接地地点へ接続し、5pin (GND) に極力近づけますが、これらを結ぶパターンは 5pin からの電源電流が絶対流れないようにして下さい。

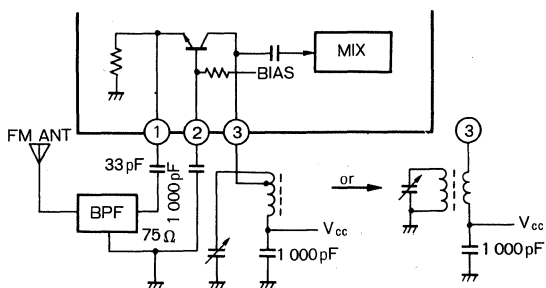


Fig.2

(2) ミキサ回路

ミキサ回路はダブルバランス型で構成されており、OSC のモレが少なくスプリアス妨害も少なくなっています。

ミキサ出力部にはダイオードによるリミッタが設けてあり、強入力特性の改善を図っています。

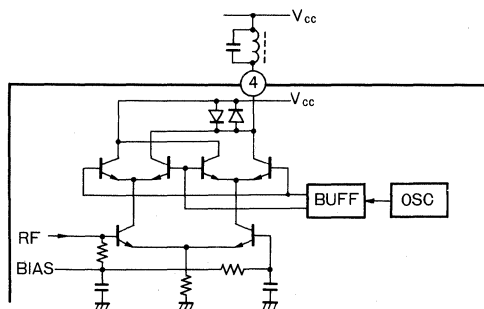


Fig.3

ミキサ出力の負荷は、IFT のほか抵抗による負荷でも使用可能です。ただし利得が低下するので注意が必要です。

(3) 局部発振回路

局部発振回路は、コレクタ接地による変形コルピッツ型を採用しており、発振回路を構成する B-E 間及び B-C 間のコンデンサは IC に内蔵されています。

ミキサ回路への注入にはバッファが設けてあり、強入力時の動作の安定を図っています。

R_8 は不要副射対策用です。設定値については十分注意して設計してください。

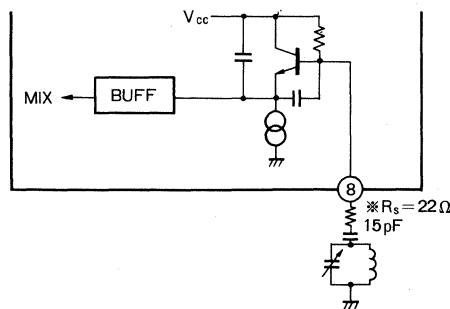


Fig.4

(4) IF バッファアンプ回路

IF バッファアンプ回路はエミッタホロワによって構成されています。出力インピーダンスは IC 内部により 330Ω に設定されており、セラミックフィルタに直結することができます。

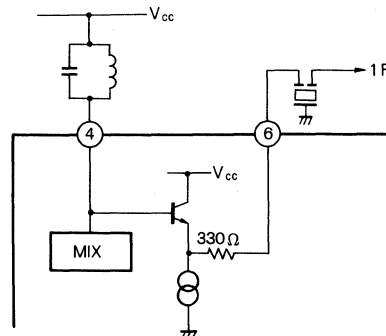


Fig.5

(5) AFC 用可変容量ダイオード

FM 検波出力の S カーブを利用して AFC をかけるための可変容量ダイオードを内蔵しています。アノード側は GND に接地されています。

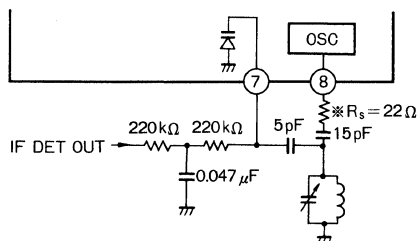


Fig.6

● 使用上の注意

(1) 応用回路図に関して

応用回路図の例は推奨すべきものと確認しておりますが、ご使用にあたってはさらに特性のご確認を十分に願います。外付け回路定数を変更してご使用になる時は、静特性のみならず、過渡特性も含め外付け部品及び当社 IC のパラツキ等を考慮して十分なマージンを見て決定してください。また、特許権に関しましては当社では十分な確認はできておりませんのでご了承ください。

(2) 動作電源電圧範囲について

動作電源電圧範囲内であれば、動作周囲温度の範囲内で一応の回路機能動作が保証されています。特性値に関しましては、仕様条件時の規格値は保証できませんが、これらの範囲内では特性値の急激な変動はありません。

(3) RF アンプ

ANT 回路には BPF 等を使用しますが、RF アンプがベース接地方式のため、出力インピーダンスが 75Ω のものを使用してください。また、DC カットされていない BPF を使用する場合は、カップリングコンデンサが必要です。バイパスコンデンサは入力側の BPF の接地点に接地し、これらを結ぶパターンは 5pin からの電源電流が絶対に流れないようなパターン配置にしてください（測定回路図のような GND の引回し）。

(4) ミキサ負荷について

ミキサ出力負荷は、IFT のほか抵抗による負荷でも使用可能ですが、利得、二信号特性に影響しますので注意が必要です。

(5) 局部発振器について

不要副射等の改善をめざし 8pin (OSC) における発振レベルの調整を行うことができます。それには 8pin とタンク回路間に抵抗（数 Ω ～数十 Ω ）を入れると調整が可能です。ただし、タンク回路の Q ダンプに関する発振余裕については十分に注意して値の設定をお願いします。

(6) IF バッファアンプについて

IF バッファアンプの端子電圧を利用して他の回路へ接続する場合には、端子に逆耐圧が印加されないように配慮くださるようお願いいたします。

(7) 電源の CR フィルタに関して

電源ラインに挿入する抵抗により電圧降下が生じ感度が低下するので、 V_{CC} 端子 (9pin) と MIX OUT 端子 (3pin) (4pin) 間には低抵抗を挿入しないでください。また、9pin と RFout 端子 (3pin) 間の抵抗は 3pin 電圧が 2pin 電圧より低くならないように設定してください。

●電気的特性/Electrical Characteristic Curves

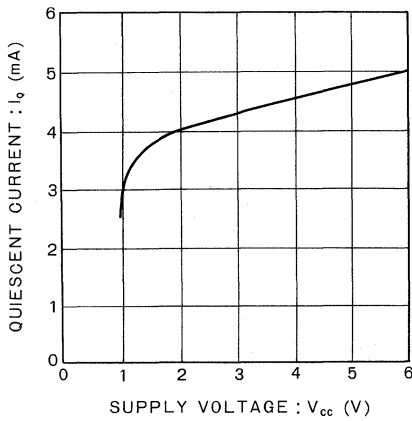


Fig.7 無信号時回路電流—電源電圧特性

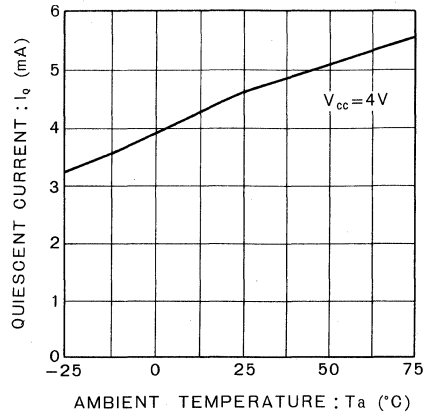


Fig.8 無信号時回路電流—周囲温度特性

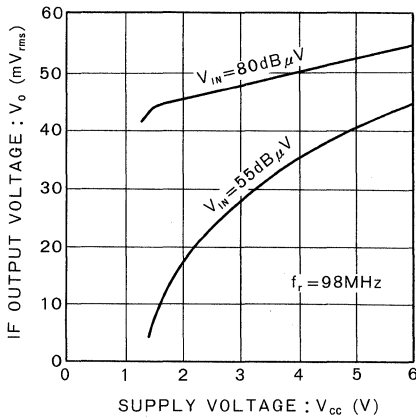


Fig.9 IF出力電圧—電源電圧特性

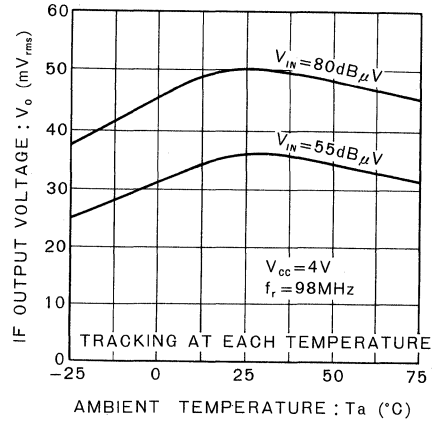


Fig.10 IF出力電圧—周囲温度特性

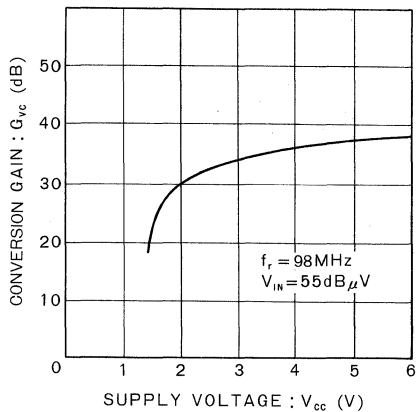


Fig.11 電圧変換利得—電源電圧特性

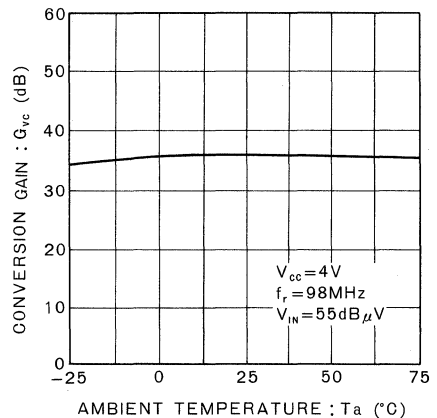


Fig.12 電圧変換利得—周囲温度特性

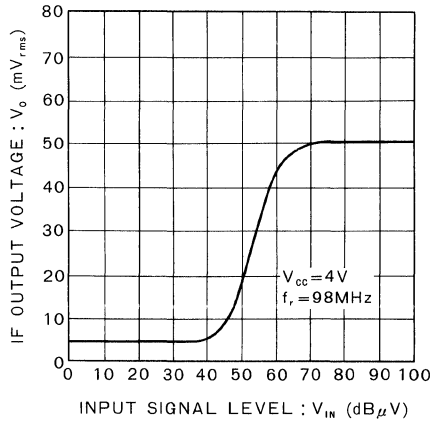


Fig.13 IF出力電圧—入力信号レベル特性

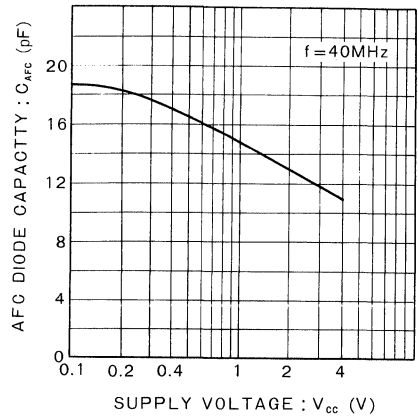


Fig.14 AFCダイオード容量—印加電圧特性

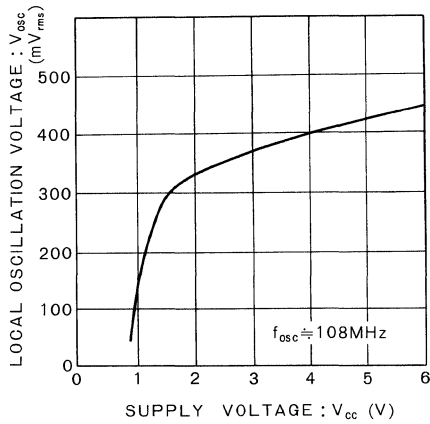


Fig.15 局部発振電圧—電源電圧特性

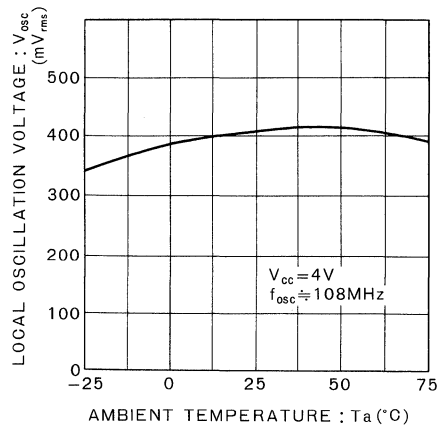


Fig.16 局部発振電圧—周囲温度特性

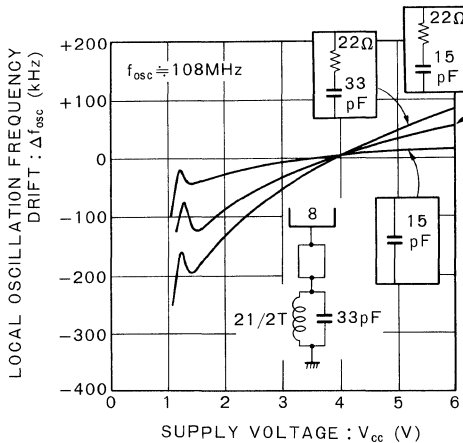


Fig.17 局部発振周波数ドリフト—電源電圧特性

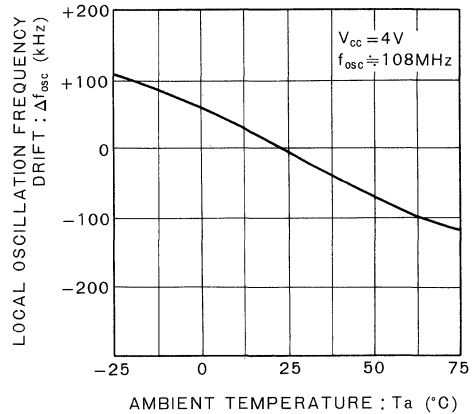


Fig.18 局部発振周波数ドリフト—周囲温度特性

BA4110 FM-IF システム IC

FM-IF System IC

BA4110は、カーステレオ、ミュージックセンタなどのために開発したFM-IF用モノリシックICです。

シグナルレベルメータ出力、AGC出力、AFC出力などFMチューナとして必要なほとんどの機能を内蔵しています。さらに音声出力にはノイズ抑圧効果を自由に設定できるソフトミュートングを実施していますので、幅の広いFM-IFシステム設計が可能となっています。また従来品に比べ、小型パッケージを採用していますので、プリント基板をコンパクトに構成することができます。

The BA4110 is a monolithic IC for FM-IF amplifier developed for use in car stereos and music centers.

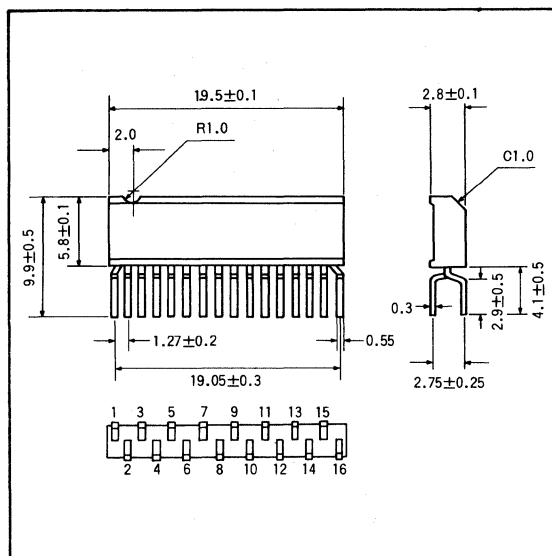
● 特長

- 1) 小型チドリパッケージを採用しているのでセットの小型化が図れる。
- 2) 音声出力ソフトミュートング機能を内蔵。
- 3) 弱入力時ホワイトノイズ、局間ノイズ、離調時サイドピークをきわめて小さくできる。
- 4) ミュートング開始の入力信号レベルを変えられる。
- 5) ミュートングによる音声最大減衰量を変えられる。
- 6) 入力信号対ミュートング減衰量の勾配を変えられる。
- 7) シグナルレベルメータ出力がついており、当社製ステレオマルチプレクサBA1350のコントロール信号に適している。
- 8) AFC出力がついている。
- 9) フロントエンド用AGC出力がついている。
- 10) 高感度である。
- 11) 高出力レベルである。
- 12) S/Nが良い。
- 13) 低歪率である。
- 14) 使用電圧範囲が広い。

● 用途

カーラジオ
カーステレオ
ミュージックセンタなど

● 外形寸法図/Dimensions (Unit : mm)



● Features

- 1) Compact, zigzag pin package contributes to compact equipment design.
- 2) Built-in soft muting function of sound output.
- 3) Enables high degree of suppression of white noise during weak signal reception, noise between stations and side peak noise in the case of detuned condition.
- 4) Variable input signal level at a time when muting starts.
- 5) Variable muting maximum sound attenuation.
- 6) Variable muting slope with respect to input signal level.
- 7) A signal meter output is provided which is suitable for use as a control signal for the ROHM BA1350 multiplexer.
- 8) AFC output.
- 9) AGC output for front-end control.
- 10) High sensitivity.
- 11) High output level.
- 12) Good S/N ratio.
- 13) Low distortion.
- 14) Wide supply voltage range.

● Applications

Car radios
Car stereos
Music centers

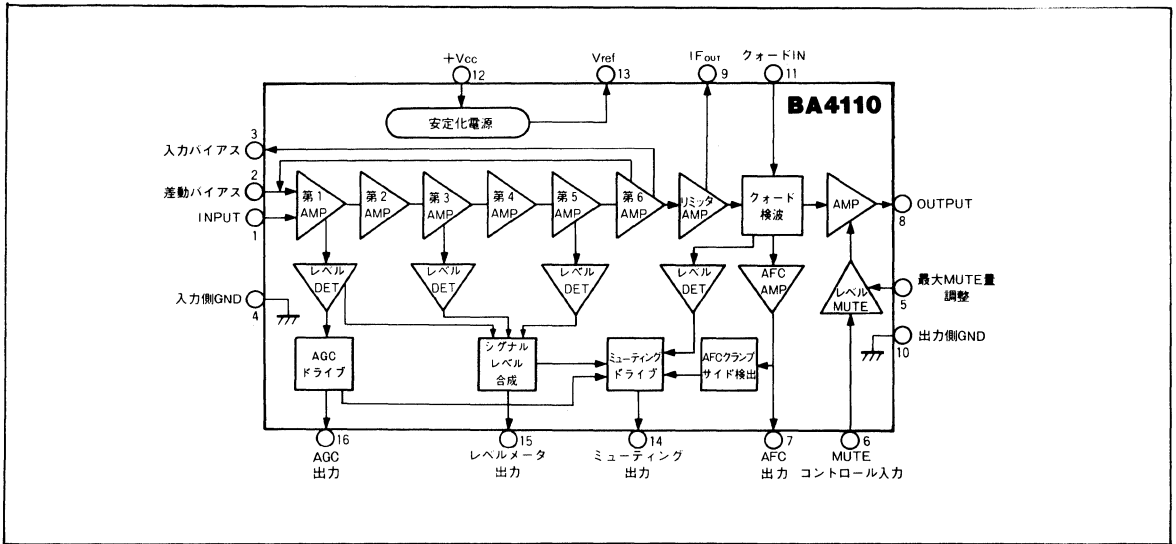
● 機能

- 1) FM用IF増幅, リミッタ
- 2) クォードラチャ検波
- 3) AFC, チューニングメータ出力
- 4) AGC出力
- 5) シグナルレベルメータ出力
- 6) 弱入力時ミュートイング
- 7) 離調時ミュートイング

● Functions

- 1) FM IF amplifier and limiter.
- 2) Quadrature detector.
- 3) AFC and tuning meter output.
- 4) AGC output.
- 5) Signal level meter output.
- 6) Muting for weak signal reception.
- 7) Muting for detuned conditions.

● ブロックダイアグラム/Block Diagram



● 絶対最大定格/Absolute Maximum Ratings (Ta=25°C)

Parameter	Symbol	Limits	Unit
電源電圧	V _{CC}	14	V
許容損失	P _d	500 *	mW
動作温度範囲	T _{opr}	-25~75	°C
保存温度範囲	T _{stg}	-55~150	°C

* Ta=25°C以上で使用する場合は, 1°Cにつき5.0mWを減じる

● 電気的特性/Electrical Characteristics (Ta=25°C, V_{CC}=9V)

Parameter	Symbol	Min.	Typ.	Max.	Unit	Conditions	Test Circuit
使用電圧範囲	V _{CC}	6	9	12	V _{DC}	—	Fig.15
無信号時電流	I _Q	10	22	37	mA	無入力	Fig.15
リミッティングセンス	V _{IN}	—	25	34	dBμV	-3dB	Fig.15
検波出力レベル	V _{OUT}	320	380	440	mV _{rms}	100%MOD, 1kHz, V _{IN} =100dBμV	Fig.15
出力歪率	THD	—	0.2	1.2	%	100%MOD, 1kHz, V _{IN} =100dBμV	Fig.15
信号対雑音比	S/N	65	80	—	dB	100%MOD, V _{IN} =100dBμV	Fig.15
AM抑圧度	AMR	45	60	—	dB	—	Fig.15
出力抵抗	R _{OUT}	2.8	3.9	5.0	kΩ	—	Fig.15

● 電気的特性曲線 / Electrical Characteristic Curves

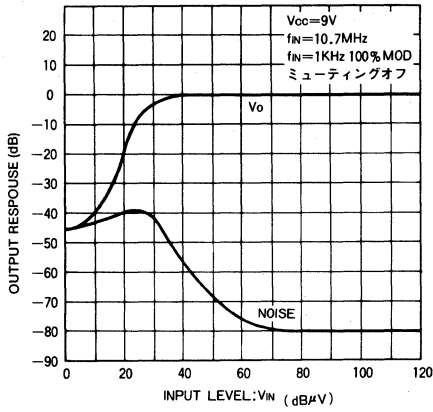


Fig.1 検波出力レベル
ノイズレベル — 入力電圧特性

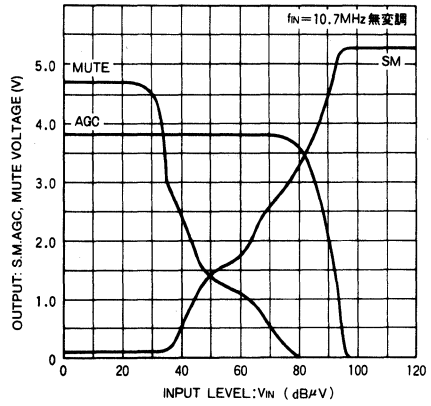


Fig.2 レベルメータ出力
AGC出力 — 入力電圧特性
ミュート出力

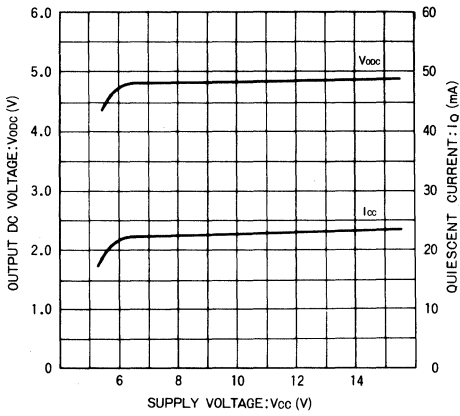


Fig.3 無信号時電流
出力直流レベル — 電源電圧特性

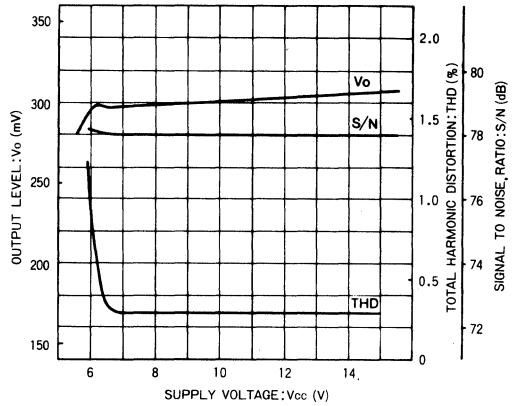


Fig.4 検波出力レベル
THD — 電源電圧特性
S/N

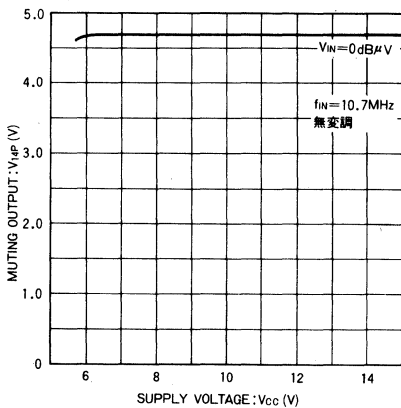


Fig.5 ミューティング出力 — 電源電圧特性

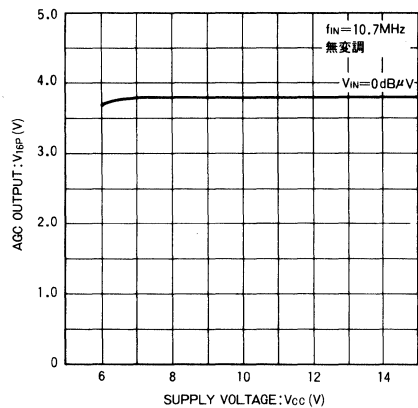


Fig.6 AGC出力 — 電源電圧特性

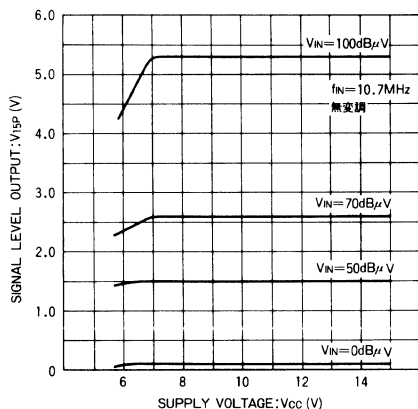


Fig.7 シグナルレベルメータ出力—電源電圧特性

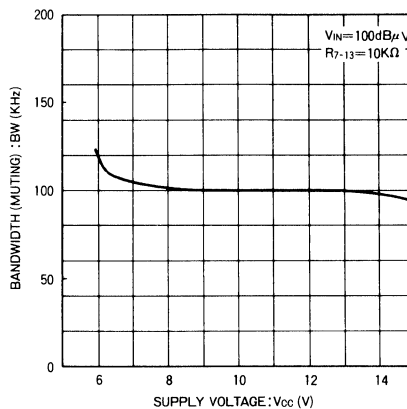


Fig.8 ミューティング帯域—電源電圧特性

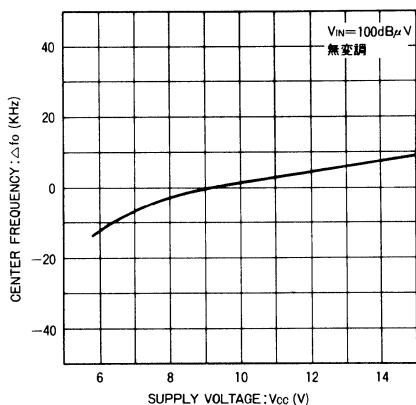


Fig.9 fo変動—電源電圧特性

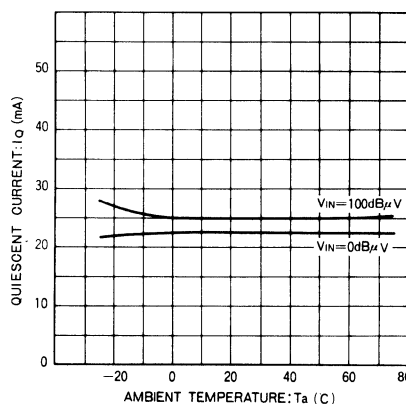


Fig.10 無信号時電流—周囲温度特性

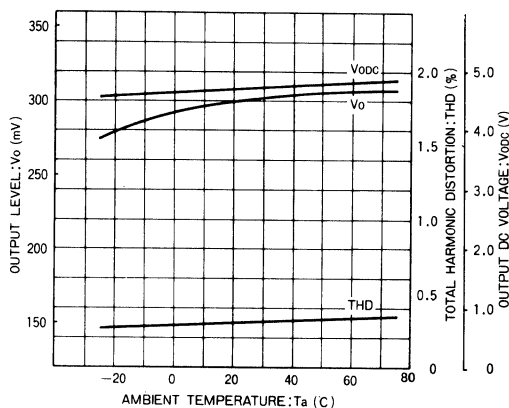


Fig.11 検波出力レベル, 出力直流レベル, THD—周囲温度特性

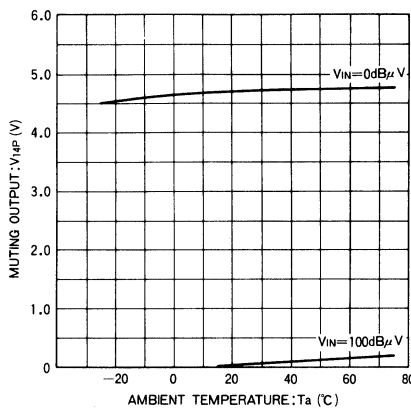


Fig.12 ミューティング出力—周囲温度特性

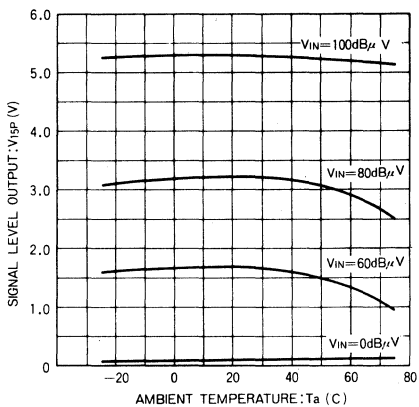


Fig.13 シグナルレベルメータ出力—周囲温度特性

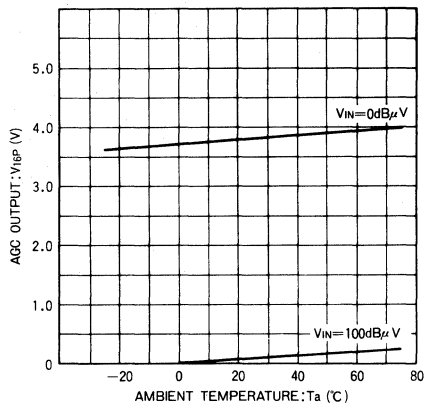


Fig.14 AGC出力—周囲温度特性

● 測定回路図/Test Circuit

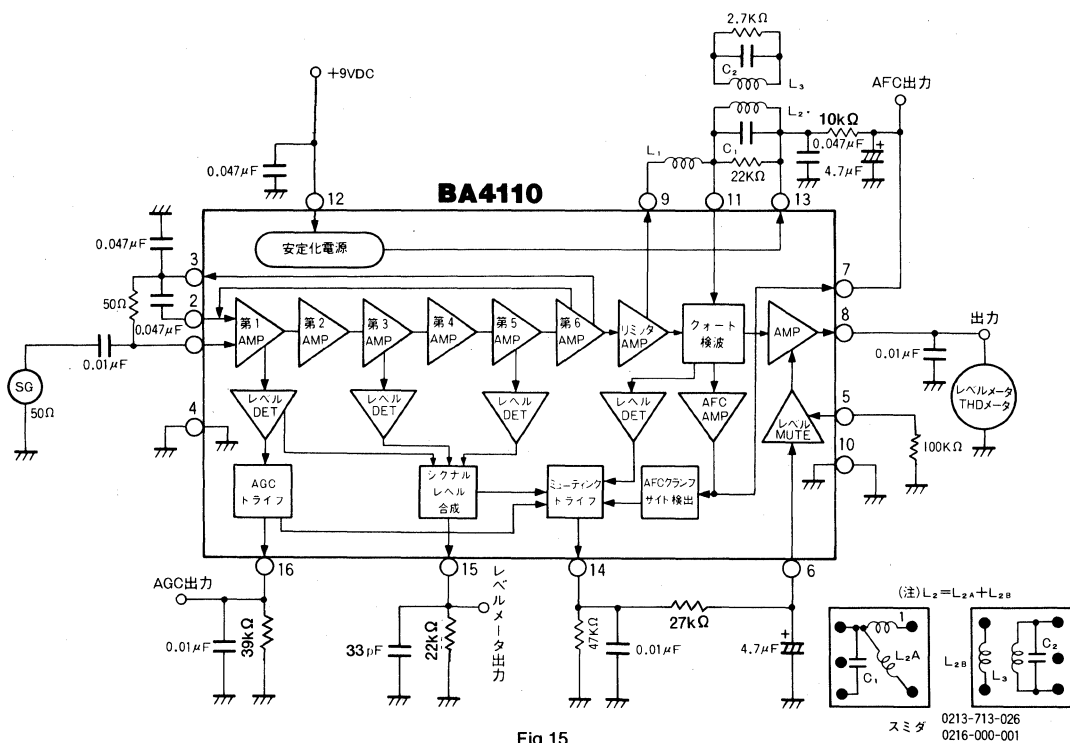


Fig.15

● 回路構成の説明

(1) IFアンプ

IFアンプは、差動アンプ6段で構成しています。

アンプ利得は約80dBで、出力はエミッタホロワを通してクォードラチャリミッタアンプへ信号を出すとともに、IFアンプ入力へ帰還バイアスをかけています。

入力バイアス電圧は、IFアンプ出力の平均値レベルで帰還され、通常値2.6Vとなっています。

(2) クォードラチャリミッタアンプ

IFアンプ出力からのキャリア信号をクォードラチャ検波回路へ出力するとともに、移相用キャリア信号を取り出し9pinから出力しています。IFアンプ出力に対し9pinIF出力では約10dBのアンプ利得があります。9pinIF出力の出力インピーダンスは、約400Ωとなっています。

(3) クォードラチャ検波回路

クォードラチャ検波回路は、ダブルバランスの差動型乗算器で構成し、リミッタアンプからの正相キャリア信号電流を、9pin-11pin間に外付けされた移相器を通して90°移相されたキャリア信号によりスイッチングさせることによって検波しています。

通常11pinクォード信号入力端子は、外付けの同調コイルによって13pin V_{ref} とほぼ同電位の約4.8Vにバイアスされます。

(4) ポストアンプ

クォードラチャ検波回路からの音声信号をダブルバランスの差動型電子ボリュームに通し音声ソフトミュートングを行っています。ミュートング特性は、5pin-GND間抵抗と6pin流入電流によってコントロールされます (Fig.16 参照)。5pin電位は、5pinオープンのととき約2.1Vに内部で設定されています。8pin検波出力の動作電圧は、コイル同調時に13pin V_{ref} とほぼ同電位の約4.8Vに設定されており、出力インピーダンス R_L は約4kΩとなっています。ポストアンプ利得としては約30dBあります。

(5) シグナルレベル検波回路

6段構成のIFアンプのうち5段目3段目及び初段のIFアンプ出力を、各々エミッタホロワで取り出しIFキャリア信号

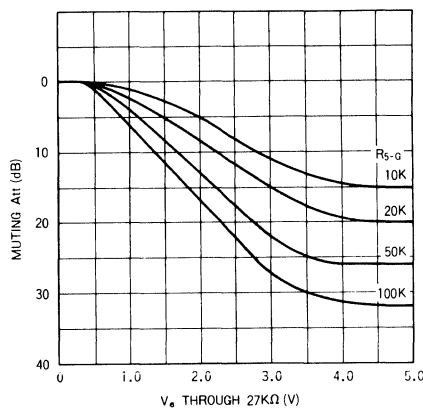


Fig.16 ミュートングコントロール電圧—ミュート減衰量

のピーク検波によってレベル検出を行い、レベル検出電流を合成して出力しています。15pinレベルメータ出力は、エミッタホロワ出力となっており、強入力時の最大レベル出力は約5.3Vでクランプするように内部設定しています。

(6) AGC出力回路

初段アンプからのシグナルレベル検出を行い、強入力時に16pinを低電位に引き下げます。弱入力時には通常約3.8Vに設定しています。

(7) AFC出力回路

AFCアンプ出力は、検波出力と同一の回路構成となっています。負荷は7pin-13pin間接続の抵抗値で変えられるので、AFC感度、ミュート帯域の設定が可能です。7pinDC電位は、同調時に13pin V_{ref} とほぼ同一となり約4.8Vとなっています。離調時には、同調時DC電位を中心にして± V_F でクランプされるように内部を構成しています。7pinDC電位が V_F でクランプされるとサイド検出回路によって、14pinミュートング出力を、約4.7Vの電位に引き上げます。

(8) 内部安定化電源

内部安定化電源は、定電流回路と低電圧ツェナーダイオードにより構成しています。直流的には、12pin V_{cc} 端子電圧で約6VまでIC内部は安定になっています。

● 外付け部品の説明 (Fig.17参照)

C_1 : 入力カップリングコンデンサ

R_1 : IFアンプ入力抵抗

この抵抗によって、IFアンプの入力インピーダンスが決定されます。したがって前段の出力インピーダンスによって抵抗値を設定し、インピーダンスマッチングをはかる必要があります。前段にセラミックフィルタが接続

されているときには330Ωをつけてください。

C_1, C_3 : IFアンプバイアスのバイパスコンデンサ

自己バイアスIFアンプの帰還バイアスにおいて、IFアンプ出力からのIFキャリア信号、及びその他の高周波信号成分をGNDへバイパスしています。この値を小さくするとIFアンプの動作が不安定となります。またコンデン

サとして高周波特性にすぐれたものを使用する必要があります。

R₂ : AGC出力負荷抵抗

16pinAGC出力電圧とこの抵抗値によって弱入力時ミュートイングの、ミュートイング開始入力信号レベルを設定します。例えば、この抵抗をより小さくすると、16pin-GND間電流が増大し、これに比例して、14pinミュートイング出力を引き上げるため、音声出力抑圧が増加していきます。すなわち、この場合、ミュートイング開始入力信号レベルは強レベル側に移行します (Fig.23参照)。

したがって、16pin-GND間抵抗によって、ソフトミュートイング実施時の入力リミッティング感度を設定することができますともいえます。AGC出力電圧及びAGC出力の対入力特性については、この抵抗を変えても数10mV以下の変動しか現れず、ミュートイングコントロールのために影響をうけることはほとんどなく安定です。

C₄ : AGC電圧平滑用コンデンサ

AGC出力は初段IFアンプ出力のIFキャリア信号をレベル検出回路にて取り出しているため、C₄が接続されていない場合、この端子にはIFキャリア周波数の脈流が残ってしまいます。したがってこのコンデンサが小さすぎると、この脈流をバイパスしきれずに、FEへ帰還されてしまうため、マルチパスをうけたような異常をきたすおそれがあります。

R₃ : シグナルレベルメータ出力負荷抵抗

弱入力時ミュートイングにおける、入力信号レベル対ミュートイング減衰量の勾配を調整する抵抗です。例えば、この抵抗を小さくしていきますと、シグナルレベルメータ出力電圧に相当する15pin-GND間電流の入力信

号レベルに対する勾配が増大し、これにしたがって、14pinミュートイング出力を引き下げる電流の対入力勾配も増大するため、音声抑圧対入力信号レベルの勾配は大きくなっていきます (Fig.22参照)。シグナルレベルメータ出力はこの抵抗を変えてもほとんど変化せず安定ですので、ミュートイング特性は独立に調整することが可能です。シグナルレベルメータ出力を用いて、後段のMPXのコントロールを行うときや、レベルメータをドライブするときには、15pin-GND間に並列抵抗成分が付加されるので、この場合にはIC単体で調整した値より、比較的大きな抵抗値を選ぶ必要があります。

C₅ : レベルメータ出力電圧平滑用コンデンサ

レベル検出回路出力に残ったIFキャリア信号の脈流やその他の高周波信号成分を減衰させています。この値が大きいと、14pinミュートイング出力にのった高調波成分がミュートイング出力立上り付近で増大するとともに、シグナルレベルメータ出力の入力応答時間も大きくなります。

R₄ : ミュートイング出力負荷抵抗

ミュートイング出力の負荷抵抗です。この値が大きいと、ミュートイング解除に時間がかかり、小さいと無信号時の無効電流が増加します。推奨値は47kΩです。

C₆ : ミュートイング出力平滑用コンデンサ

ミュートイング出力に含まれている高周波ノイズ成分をGNDへバイパスしています。ミュートイング出力に高周波が残るとポストアンプを通して、出力されてしまうため、S/Nが悪化したり、ポップノイズによる音切れが発生することがあります。

R₅ : ミュートイング駆動電流調整抵抗

14pinミュートイング出力と、6pinポストアンプ入力と

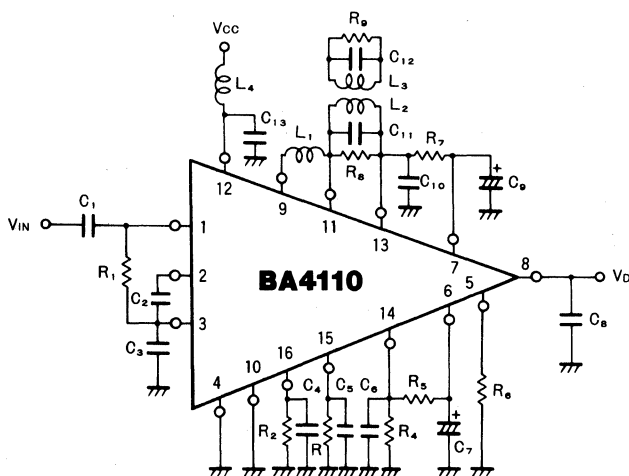


Fig.17

の間に接続され6pin入力電流を制御して、ミュート出力電圧に対するポストアンプ入力感度のコントロールをします。すなわち、この抵抗を変えることによって、入力信号レベル対ミュート減衰量の勾配を変えることができます。例えば、この抵抗を小さくしていきますと、6pin入力電流が増加し、音声出力抑圧が増加します。この場合、入力信号レベルに対するミュート減衰量の勾配は、大きくなったことになります。この抵抗をあまり大きくしますと、14pinミュート出力が最大値まで上がりきっているにもかかわらず、5pin-GND間抵抗によって設定したミュート最大減衰量が得られなくなりますので注意が必要です (Fig.21参照)。

C7: ミュートバイパスコンデンサ

R5と共に、LPFを形成し、ポストアンプ入力にのった交流成分をGNDへバイパスしています。この値が小さいと6pinに交流成分が残り、ポストアンプを通して音声信号が変調をうけ、ビート障害が発生してしまいます。また、この値が大きい場合にはミュート解除の時間が長くなります。

R6: ミュート最大減衰調整抵抗

この値によって無信号時及び離調時のミュート最大減衰量が設定されます。例えばこの値を小さくしていきますと、5pin電流が増加し、ポストアンプの基準バイアスレベルを引き下げていきますので、相対的に信号バイアスが持ち上がり、ポストアンプのアンプリゲは大きくなっていきます。したがってこの場合には、ミュート最大減衰量は小さくなったことになります (Fig.16, 18, 20参照)。

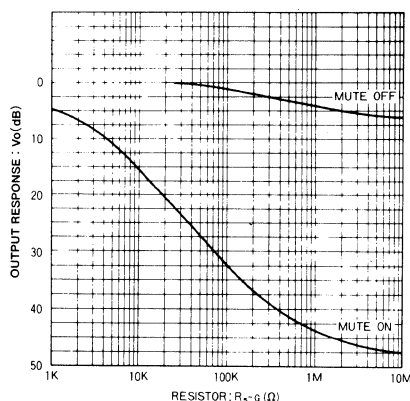


Fig.18 R5-g 対検波出力レベル、
ミュート最大減衰量

C8: ディエンファシス用コンデンサ

8pin出力インピーダンスが約3.9kΩとなっていますので、C8の値でディエンファシスの時定数が決定されます。なおこの定数のままで後段にステレオマルチを接続されると、信号の位相ずれのために十分なステレオセレーションが得られません。この場合には、C8を取り除くか、もしくは適当なステレオセレーションが得られる程度の小さな値を選ぶ必要があります。

C9: AFC出力平滑用コンデンサ

7pinから出力される検波信号をGNDへバイパスしています。推奨値は4.7μFです。この値が小さいと、AFC出力に音声信号が残りますので、フロントエンドへ帰還した場合には局部発振器の周波数がこの残留音声信号によって変調をうけることになり、強電界マルチパスを受けた場合と同様の現象が現れてしまいます。また、残留音声信号があると、サイド検出回路が誤動作してしまうこともあります。この場合には同調しているにもかかわらずミュートが働きますので、正常な検波出力レベルが得られなくなります。

R7: ミュート帯域調整抵抗

7pin-13pin間に付加し、ミュート帯域とAFC感度を調整することができます。例えば、この値を小さくしていきますと、ミュート帯域は広がり、AFC感度は小さくなります (Fig.19参照)。

C10: 内部安定化電源バイパスコンデンサ

R8: ダンピング抵抗

IFTの1次側LC並列共振回路において、インピーダンス特性をダンピングしています。この値を小さくすると、共振回路のQの値が小さくなるため、利得が低下します。この場合出力の歪率は改善されますが、検波出力は減少します。また、利得の低下によりミュート抵抗をあまり小さくしますと、11pinコード信号レベルの低下によって、強入力時であるにもかかわらず、14pinミュート出力にDC電圧が出てしまい、音声出力を抑圧してしまいますので注意が必要です。

R9: ダンピング抵抗

IFTの2次側LC並列共振回路においてインピーダンス特性をダンピングしています。2次コイルのインピーダンスは周波数に対して1次コイルと逆特性を示しますので、御使用になるコイルに対して、この値には各々最適値が存在します。

L2, L3, C11, C12: IFT

検波出力の歪みと、検波出力電圧は、このコードラチャ検波コイルのQによってほとんど決まっています。コイルのQの値を大きくすると検波出力電圧は大きくなります。

すが、歪みの最小値及び、帯域特性ともに悪化します。したがって並列に付加したダンピング抵抗によって適当なQの値に設定する必要があります。

L1：移相器

9pinのIFキャリア信号を入力し、その位相を90°シフトしたクォード信号として、クォードラチャ検波回路へ出力しています。IFamp出力から直接キャリアを取り出していますので、IFampが不安定な場合にはシールドなどの注意が必要です。

C13：電源バイパスコンデンサ

L4：電源チョークコイル

● 回路の調整

(1) 12pinに加える電圧は、6~12Vと広い電圧範囲で使用することができます。6Vまでは、内部の安定化電源が働いていますのでIC内部は直流的に安定になっています。ただし交流的には、検波出力のS字カーブが6.5~7.0V付近でクリップしてくるため、この付近の電源電圧以下では、検波出力の帯域特性が安定に得られなくなることがあります。

(2) 検波出力レベル

検波出力レベルは、応用回路に示している外付け定数の場合、IFTコイルの調整により約300mV (100% MOD) が得られます。

検波出力レベルは、外付け部品のうちIFT 1次コイルのダンピング抵抗値、5pin-GND間のミュートング最大減衰調整抵抗値によって変化します。

(3) 雑音

通常動作時のS/Nは約80dB程度 (100% MOD) とすぐれた値を示しています。弱入力時、離調時におけるノイズレベルは、ソフトミュートングによって、自由に設定できます。

(4) 歪率

11pin-13pinの同調コイルを調整して、適当なS字特性を出すことにより単同調の場合約0.3% (100% MOD)、複同調の場合約0.1% (100% MOD) が得られます。

(5) 出力直流レベル

検波出力レベルが最大になるようにコイルを調整しますと、出力直流レベルは、13pin V_{ref} とほぼ同電位の約4.8Vとなります。

(6) 入力リミッティングセンス

ソフトミュートングを実施されている場合には、16pin-GND間のAGC出力負荷抵抗によって、入力リミッティングセンスを設定することができます。例えば、この抵抗を小さくしていきまると、入力リミッティングセンスはより

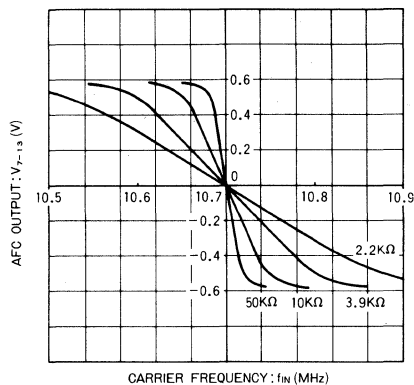


Fig.19 R7-13によるAFC出力の設定

強入力側へと移行します。ソフトミュートングを実施されない場合には、ICの端子入力レベルで通常25 dB μ Vの入力リミッティングセンスとなっています。

(7) AFC

AFCの帯域及び感度は、IFTコイルのゲインと、7pin-13pin間のミュートング帯域調整抵抗によって変化します。

IFTコイルのゲインは、ダンピング抵抗で調整できますが、コイルのゲインは、検波出力レベルと歪率の調整を主に設定し、AFCの特性は7pin-13pin 抵抗値で調整する方が容易です。7pin-13pin 間抵抗値と、AFC出力の関係はFig.19に示すような関係となります。この抵抗値によってAFC特性を調整するときには、同時にミュートング帯域も変化しますので注意が必要です。

スイッチのON/OFFによってAFCを切替える場合には、ON時の中心周波数におけるDCレベルとOFF時のFE AFC入力端子にかかるDCレベルを同一に設定しておく必要があります。7pinAFC出力は同調時13pin V_{ref} とほぼ同電位となるように設定していますので、AFC OFF時には V_{ref} 端子のDCレベルがFEのAFC入力端子にかかるようにスイッチ回路を構成してください。

また、AFC OFF時に7pinをオープンのままにしておきますと、検波出力レベル、出力歪率の最適波数と帯域の中心周波数が一致しなくなることがあります。この場合には、AFC OFF時に、FE AFC入力端子の入力インピーダンスに相当する負荷が7pin-GND間に付加されるように回路を構成してください。

(8) AGC

16pin AGC出力は、電圧駆動型の出力端子となっていますので負荷条件等による、変動もほとんどなく、内部で設定された安定な出力が出ています。中入力レベル以下では、通常3.8VのDC出力となっています。FEにAGCをかける場

合には、フィルタによって、脈流やその他のAC成分を確実に除いておく必要があります。

(9) ミューティング

ミューティングは、流入する制御電流によって、利得が変化するポストアンプと制御電流を得るためのミューティング出力回路により構成しています。

ポストアンプは、6pinから流入する制御電流が増加するとその利得が低下する電子ボリュームアンプで、減衰量の最大値は5pin-GND間抵抗により設定します。このとき、Fig. 18に示すように、抵抗値が大きい程最大減衰量も大きくなります。またこのとき、検出力レベルも同様の変化が生じますので注意が必要です。

6pinは動作時、ほぼ V_F となっており制御電流は14pin ミューティング出力電圧と14pin-6pin間抵抗で決まります。したがって、14pin-6pin間抵抗値を変えるとミューティング出力電圧に対応した制御電流値が変わるため、ミューティング減衰量の勾配が変わることになります。例えばこの抵抗値を小さくすると、勾配は大きくなります。この抵抗値によるミューティング減衰量の勾配調整を行う場合、抵抗値をあまり大きくしますと、ミューティング出力電圧が最大となっても、ミューティング最大減衰量が得られなくなります。

ミューティング出力電圧は、離調時ミューティング出力と、弱入力時ミューティング出力をOR回路で合成し、14pinから出力しています。

離調時ミューティング出力は、離調時AFC出力が $\pm V_F$ 以上になると、基準電圧に対してAFC出力を V_F でクランプすると同時にその V_F を検出して、ミューティング出力を標準4.7Vまで引き上げます。このミューティングの帯域は、AFCの帯域と同様にコイルと、7pin-13pin間抵抗値で変化しますが、帯域設定は7pin-13pin間抵抗で実施する方が容易です (Fig.21参照)。

弱入力時ミューティングの特性は、16pin-GND間AGC出力負荷抵抗と、15pin-GND間シグナルレベルメータ負荷抵抗とで設定します。すなわちAGC出力負荷抵抗でミューティング開始入力レベルの設定、シグナルレベルメータ負荷抵抗で入力信号対ミューティング減衰量の勾配の設定を行います。AGC出力負荷抵抗は、その値を小さくしていきますとミューティング開始入力レベルは強入力側に移行していきます。

またシグナルレベルメータ負荷抵抗はその値を小さくしていきますと、入力信号対ミューティング減衰量の勾配が増加するように調整されます。

● 応用例 / Application Example

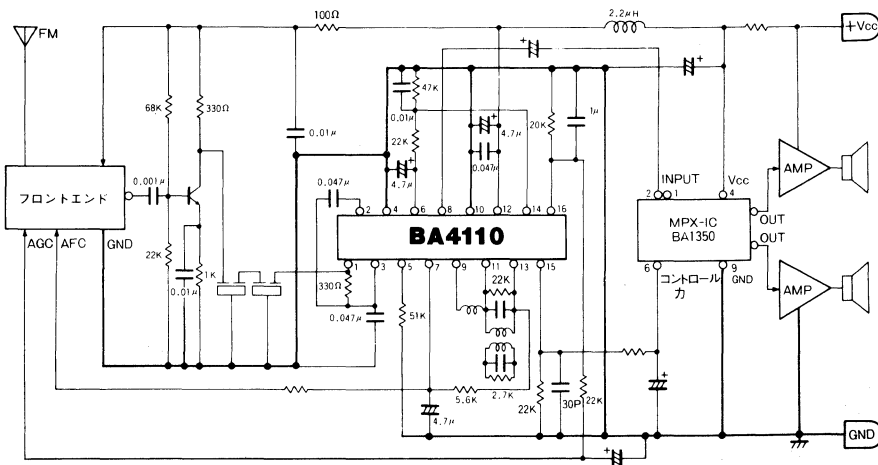


Fig.20

● 電気的特性曲線 / Electrical Characteristic Curves

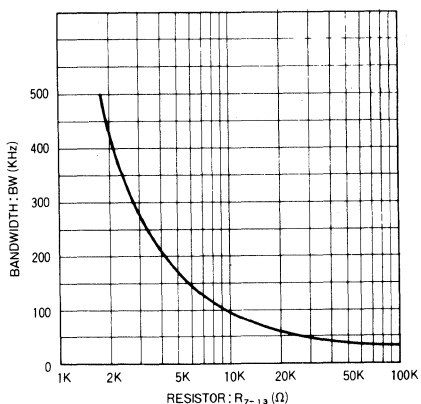


Fig.21 R7-13によるミュート帯域コントロール

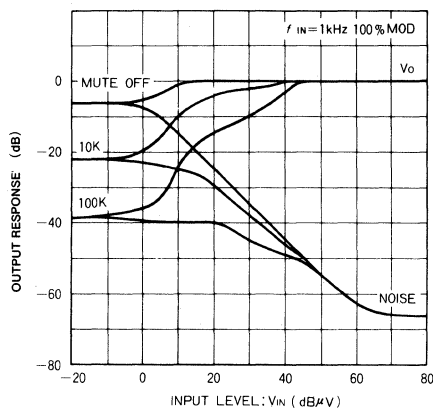


Fig.22 R5-gによるミュートコントロール

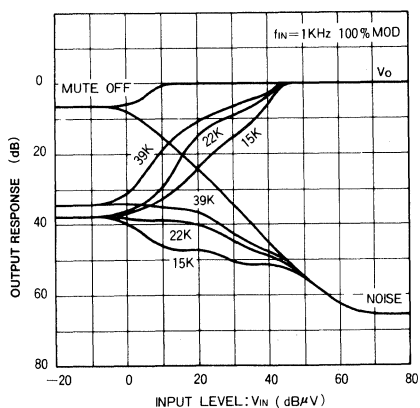


Fig.23 R14-6によるミュートコントロール

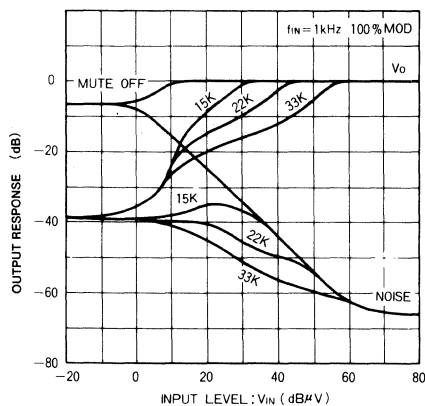


Fig.24 R15-gによるミュートコントロール

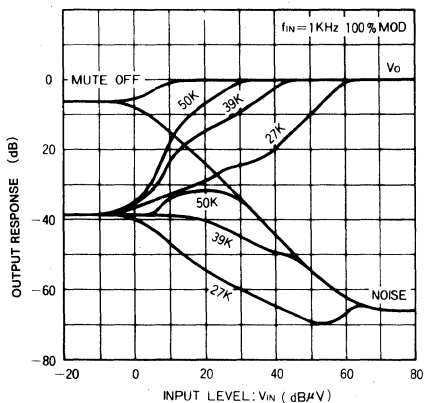


Fig.25 R16-gによるミュートコントロール

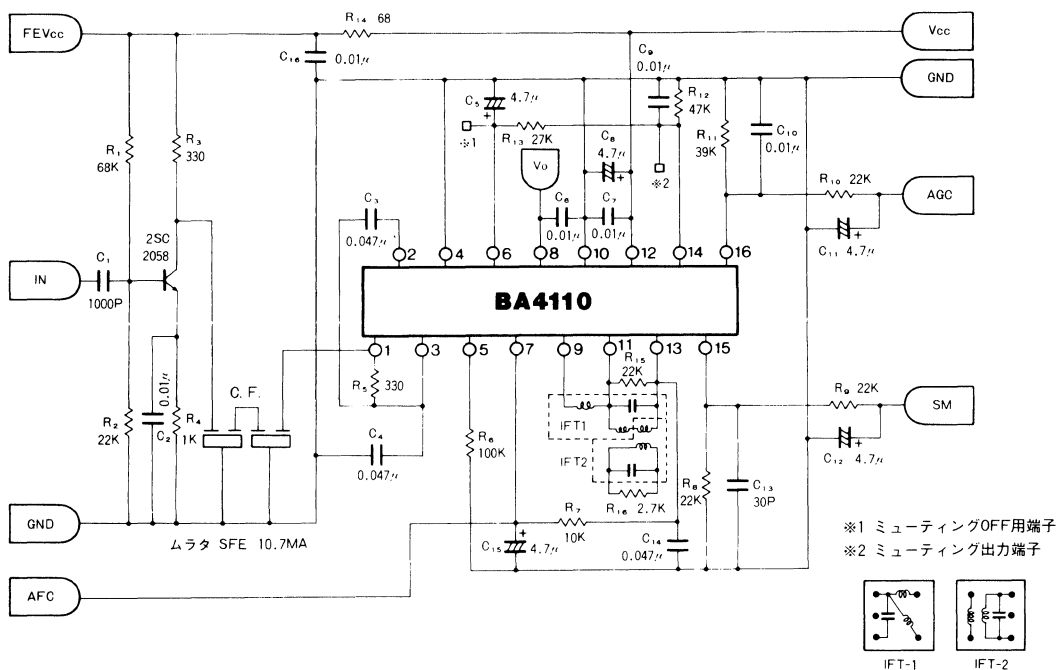
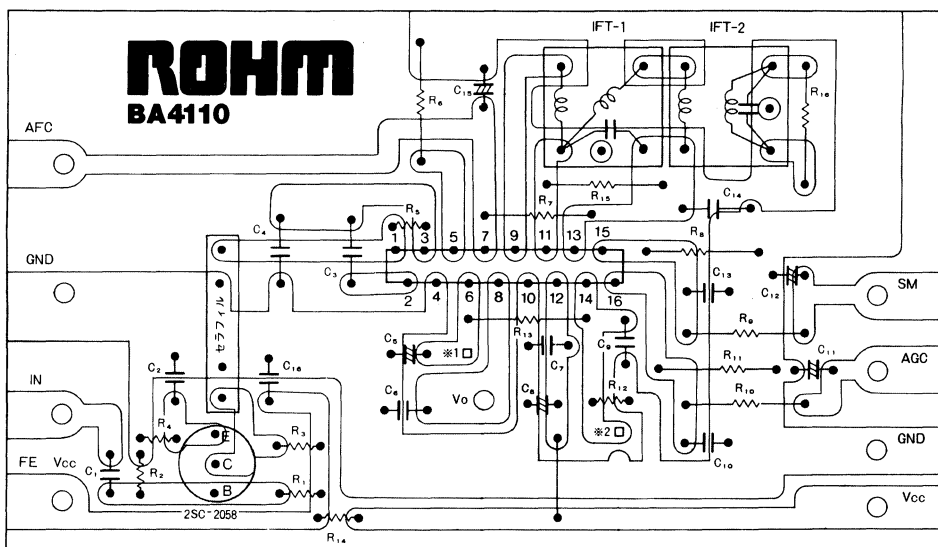


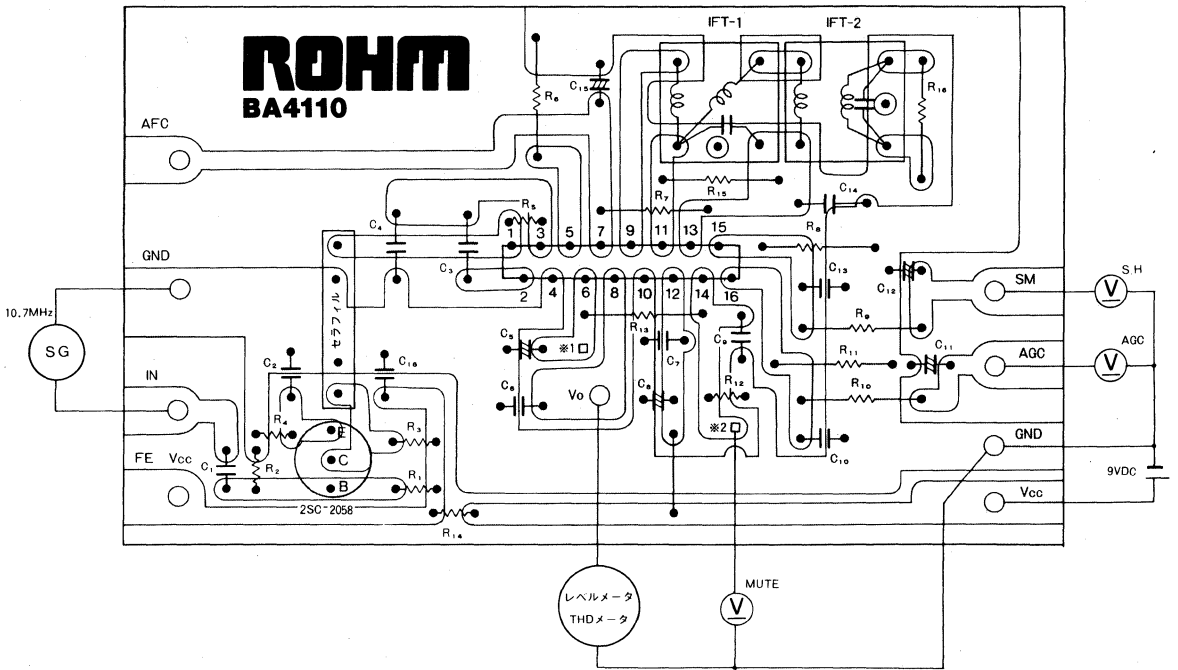
Fig.26 BA4110应用ボード回路図

スミダ0216-000-001、0213-713-026



※1 ミューティングOFF用端子
※2 ミューティング出力端子

Fig.27 应用ボードパターンレイアウト例



※1 ミューティング OFF用の端子で GNDに落とすとミュート OFFになります。

Fig.28 BA4110応用ボード測定図

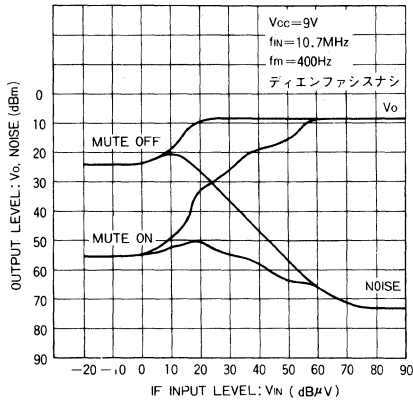


Fig.29 応用ボードの入出力特性

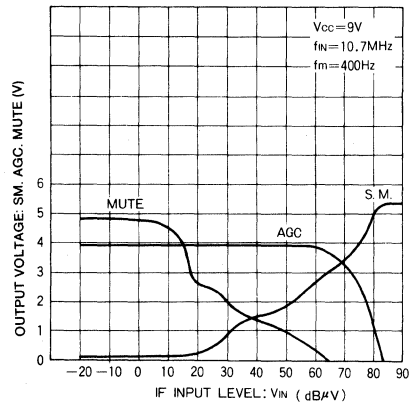


Fig.30 応用ボードの各端子入出力特性

● 使用上の注意**(1) 調整上の注意**

検波出力の S 字特性を観測する場合、14pin-6pin間のフィルタ時定数によって、スィープジェネレータの無信号時のミュート効果に保持されてしまうため、スィープ信号に対応した S 字特性出力が得られなくなります。このため検波出力の S 字特性を観測される場合には、6pinをGNDに落としポストアンプのミュート機能をオフしておく必要があります。

(2) 電源フィルタ

BA4110は、高い利得をもったアンプを内蔵しているので電源ラインを通して前段アンプや、FEと交流的に結合しないようにしておく必要があります。このため有効な方法は電源ラインにLCのフィルタを挿入することです。CRフィ

ルタを挿入される場合には、電源のドロップに注意する必要があります。

(3) プリント基板配線上の注意

BA4110は、配線上の仕方によって発振を起こしたり、特性の劣化をまねくことがあります。発振については特にGNDラインの影響が大きく、出力信号電流が入力部とカップルしないようなパターンにする必要があります。また、高周波の信号ラインについてはラインがもつインピーダンスにより、良好な歪率特性が得られなかったり、同調点での特性のずれが発生することがあるので、これらのリード線や信号ラインは、できるだけ短くしておく必要があります。なお参考として、Fig.27に 응용ボードパターン例を示しています。

BA4230AF

1.5V FM/AM-IF システム IC 1.5V FM/AM-IF System IC

BA4230AFは、1.5Vセット用に対応したFM/AM-IFシステムICです。

FM部は、差動アンプによるIFアンプ回路、ダブルバランス型クォードラチャ検波回路及び弱入力IFミュート回路から構成されています。

AM部は、局部発振回路、ダブルバランス型ミキサ回路、IFアンプ回路、検波回路及びAGC回路から構成されています。

このほかに、FM/AMのチューニング表示用、LEDドライバ回路を内蔵しています。

The BA4230AF is an FM/AM-IF system IC usable for 1.5V FM/AM set.

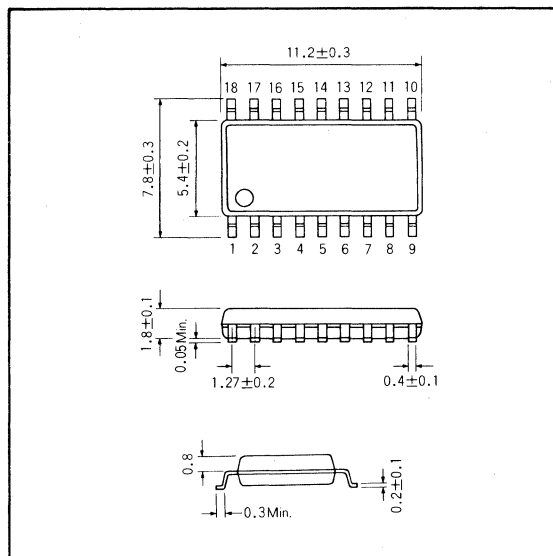
● 特長

- 1) 減電特性に優れている (0.9Vまで動作可能。推奨電圧 1.0V~2.0V)。
- 2) 2系統の出力端子を持っており、FMの上側下側両ヘテロダインにおけるAFCに対応できる。
- 3) FMミュート機能の内蔵し、チューニング時の局間ノイズや弱入力時のノイズを軽減できる。
- 4) FMの復調はクォードラチャ回路を採用している。
- 5) AMのOSC回路、MIX回路、検波回路を内蔵している。
- 6) AM専用のローパスフィルタ端子を設けている。
- 7) FM/AMのバンド切換えは、DC電圧のON/OFFで行うことができる。
- 8) FM/AM出力が1端子出力になっており、スイッチなしでMPX等に接続できる。
- 9) FM/AMのチューニング表示用ドライバを内蔵しており、FM弱入力強制モノラルが可能である。
- 10) 1.5V FMフロントエンドIC BA4408F、1.5V FMステレオマルチプレクサIC BA1362Fとよく適合する。

● 用途

1.5VヘッドホンHi-Fiステレオ

● 外形寸法図/Dimensions (Unit : mm)



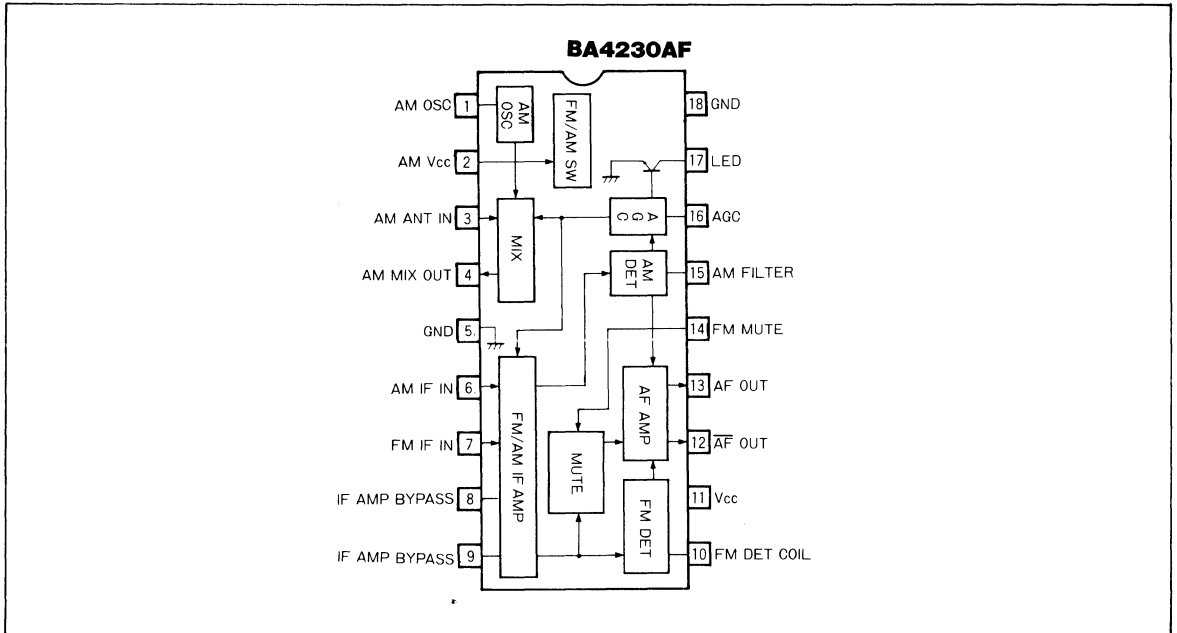
● Features

- 1) Superb reduced power characteristic (Workable down to 0.9V. Recommended voltage range is 1.0V~2.0V).
- 2) Provided with 2 system output terminals, and usable for AFCs of upper and lower sides heterodynes of FM.
- 3) Built-in with FM muting function, enabling to reduce tuning noise between stations and noise at weak input.
- 4) The FM demodulation employs quadrature system.
- 5) Built-in with AM OSC circuit, MIX circuit and detection circuit.
- 6) Used to determine the AM frequency characteristics in the low band.
- 7) FM/AM band can be switched by ON/OFF of the DC voltage.
- 8) FM/AM outputs are of one terminal type, enabling to be connected to MPX without a switch.
- 9) Built-in with a FM/AM tuning display driver, and FM weak input forced monaural is possible.
- 10) Well matched to the BA4408F (1.5V FM front end IC) and the BA1362F (1.5V FM stereo multiplexer IC).

● Applications

1.5V headphone Hi-Fi stereo players

● ブロックダイアグラム / Block Diagram



高周波信号処理

IF システム

● 絶対最大定格 / Absolute Maximum Ratings (Ta=25°C)

Parameter	Symbol	Limits	Unit
電源電圧	V _{CC} (Max.)	2.5	V
許容損失	P _d	500 *	mW
動作温度範囲	T _{opr}	-25~75	°C
保存温度範囲	T _{stg}	-55~125	°C

* Ta=25°C以上で使用する場合は、1°Cにつき5mWを減じる

● 推奨動作条件 / Recommended Operating Conditions (Ta=25°C)

Parameter	Symbol	Min.	Typ.	Max.	Unit
電源電圧	V _{CC}	1.0	1.25	2.0	V

● 電気的特性

/ FM Electrical Characteristics (Ta=25°C, V_{CC}=1.25V, f_{IF}=10.7MHz, f_m=400Hz, Δf=22.5kHz, V_{IN}=100dBμV)

Parameter	Symbol	Min.	Typ.	Max.	Unit	Conditions
無信号時電流	I _Q	—	7	8.5	mA	MUTE OFF, 無入力
検波出力	V _O	40	55	70	mV _{rms}	V _{IN} = 100dBμV
全高調波歪率	THD	—	0.2	0.6	%	V _{IN} = 100dBμV
信号対雑音比	S/N	56	60	—	dB	V _{IN} = 100dBμV
-3dBリミテイング感度	V _{IN} (lim)	33	36	39	dBμV	V _{OUT} = -3dB
ランプオン感度	V _L	41	46	51	dBμV	I _L = 1mA
ミュートオフ感度	V _M	50	54	58	dBμV	—

● 電気的特性/AM Electrical Characteristics ($f_{IN}=1000\text{kHz}$, $f_m=400\text{Hz}$, $\text{MOD}=30\%$, $V_{IN}=74\text{dB}\mu\text{V}$)

Parameter	Symbol	Min.	Typ.	Max.	Unit	Conditions
無信号時電流	I_Q	—	5.5	7.5	mA	無入力
検波出力	V_O	35	45	55	mV _{rms}	$V_{IN}=74\text{dB}\mu\text{V}$
全高調波歪率	THD	—	1.0	2.0	%	$V_{IN}=74\text{dB}\mu\text{V}$
信号対雑音比	S/N	44	48	—	dB	$V_{IN}=74\text{dB}\mu\text{V}$
感度	S	10	15	—	dB μV	$V_O=10\text{mVrms}$
ランプオン感度	V_L	14	18	22	dB μV	$I_L=1\text{mA}$

● 測定回路図/Test Circuit

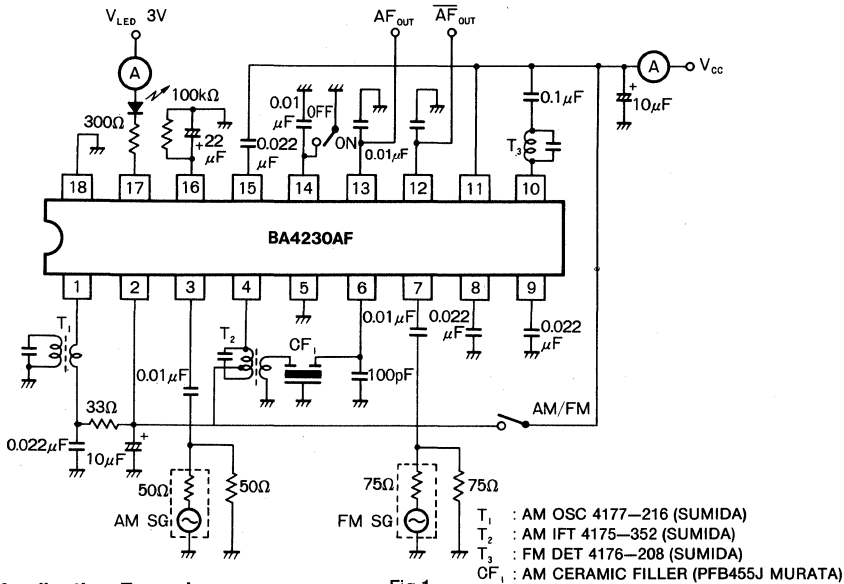


Fig.1

● 応用例/Application Example

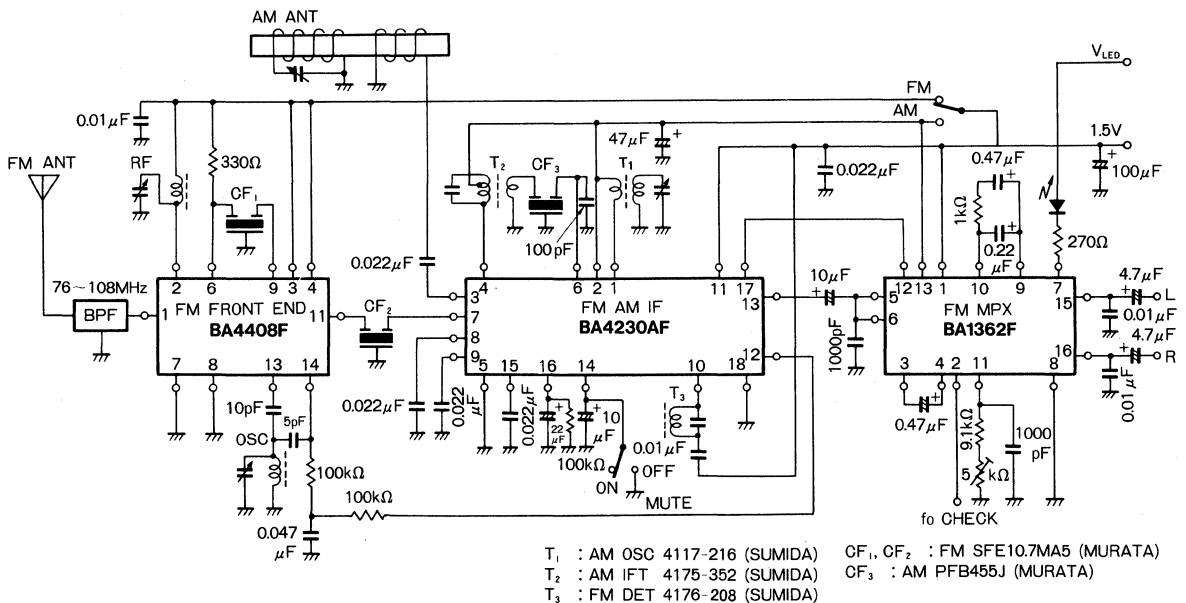


Fig.2

● 動作説明

(1) FM/AMアンプ

IFアンプは、差動アンプで構成されており、入力インピーダンスをセラミックフィルタに整合させるため、FMでは約300Ω、AMでは約2kΩに設定されています。

また、FM/AMの切換えは初段アンプの電流のON/OFFで行っています。

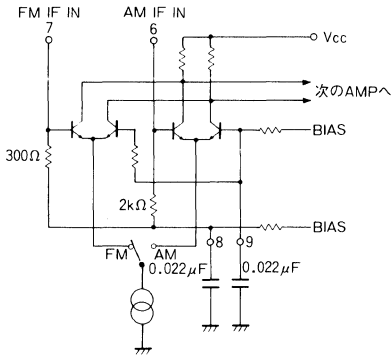


Fig.3

(2) FM検波回路及び出力回路

FM検波回路はクォドラチャ検波を採用し、出力抵抗は約5kΩで、直流出力電圧は約0.6V(1V_r)です。12pin出力はミュートが無効で、13pin出力はミュートが有効です。

また、AMの出力は13pinからのみ出されます。

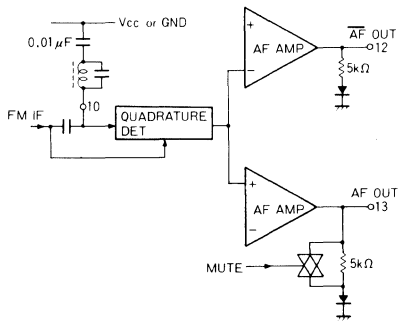


Fig.4

(3) FMミュート回路

FMミュート回路は、FM IFレベルの大きさに応じて、出力抵抗をON/OFFし、IFレベルが小さいときにオーディオ出力が減衰するように働きます。

また、14pinをGNDに接地するとミュートングをOFFすることができます。

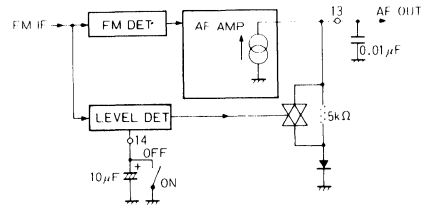


Fig.5

(4) AM局部発振回路及びミキサ回路

AM局部発振回路は、差動回路で構成されています。発振コイルとICの接地は、発振コイルの2次側をAM V_{CC}と1pinの間に挿入します。

AMミキサ回路はダブルバランス型を採用し、ANTからの入力はコンデンサで3pinに入力し、ミキサ出力はIFTにより4pinから出力します。

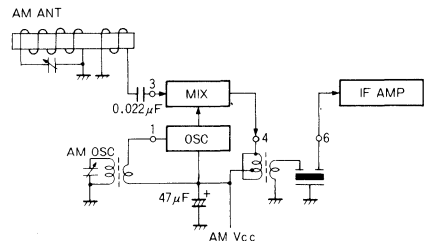


Fig.6

(5) AM検波回路及びAGC回路

AM検波回路は、差動回路で構成され、検波出力は内部抵抗1kΩと15pinの外付けコンデンサによってハイカットされます。

ハイカットされた検波出力は、AFアンプを経て13pinから出力されます。(なお、AM検波出力は12pinからは出力されません。)

また、検波出力のDCレベルの大きさにより、ミキサ回路、IFアンプにAGCをかけています。

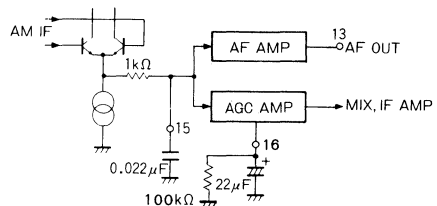


Fig.7

(6) FM/AMチューニング表示用LEDドライブ回路及びその
応用回路

FM/AMのチューニング表示用にLEDをドライブすることが
できます。ただし、この場合には、別電源により2V以
上の電圧を供給する必要があります。

また、弱入力時のFMステレオノイズを軽減するために、
17pinを利用してFMマルチプレクサ (BA1362F) を強制モ
ノラルにすることができます。17pin出力には約1dBのヒ
ステリシスが設けてあります。

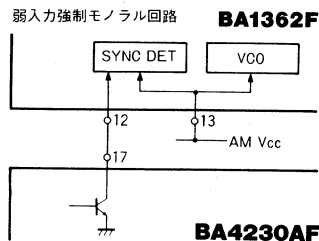
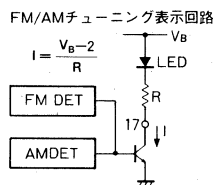
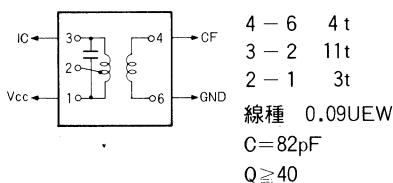


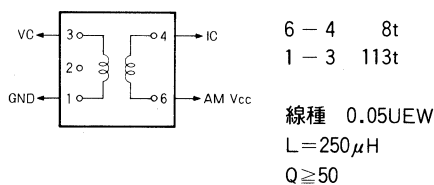
Fig.8

● コイル仕様

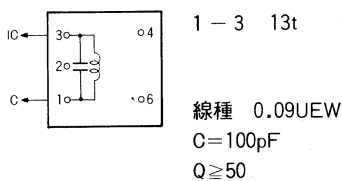
(1) FM IFT (10.7MHz) 4176-303 (P-5LG) (SUMIDA)



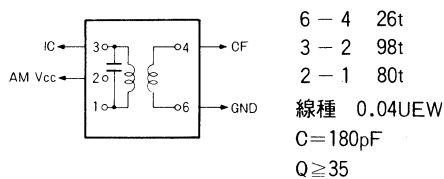
(3) AM OSC(796kHz) 4177-216 (P-5LG) (SUMIDA)



(2) FM DET(10.7MHz) 4176-208 (P-5LG) (SUMIDA)



(4) AM IFT(455kHz) 4175-352 (P-5LG) (SUMIDA)



● 応用ボードパターン図

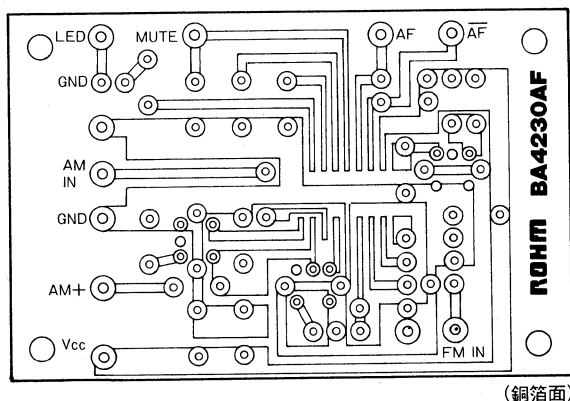


Fig.9

● 応用ボード部品配置図

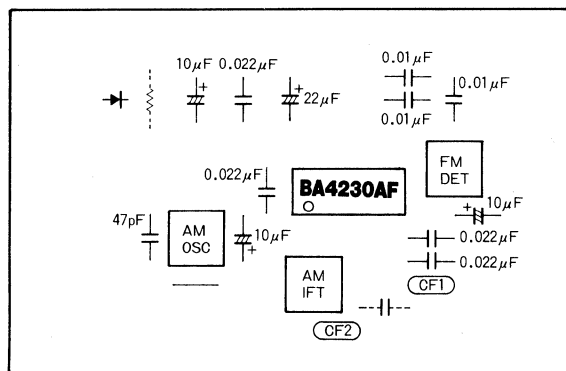


Fig.10

● 電気特性曲線 / Electrical Characteristic Curves

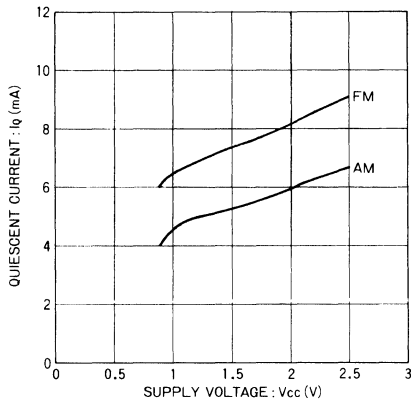


Fig.11 無信号時電流 - 電源電圧特性

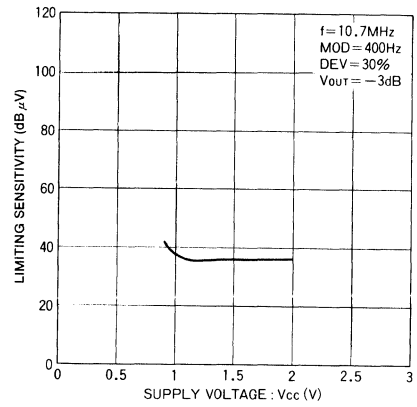


Fig.12 FMリミティング感度 - 電源電圧特性

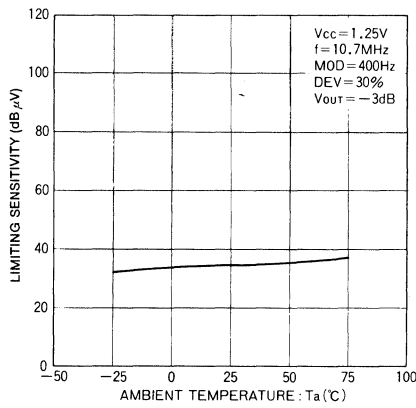


Fig.13 FMリミティング感度 - 周囲温度特性

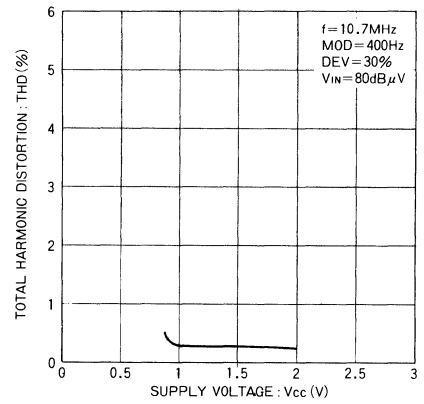


Fig.14 FM全高調波歪率 - 電源電圧特性

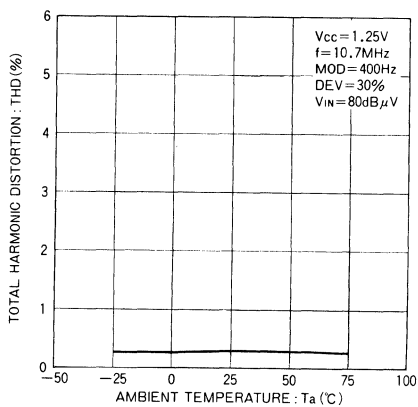


Fig.15 FM全高調波歪率 - 周囲温度特性

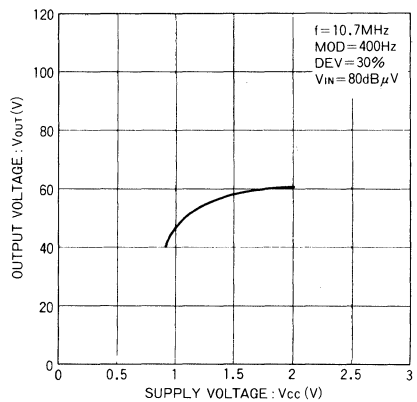


Fig.16 FM検波出力電圧 - 電源電圧特性

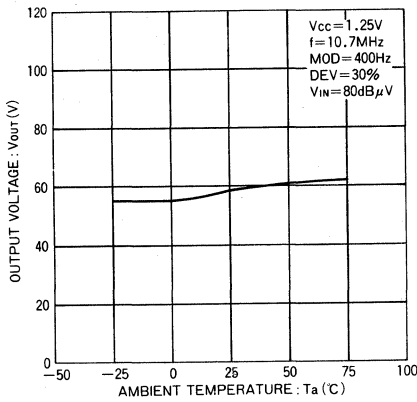


Fig.17 FM検波出力電圧-周囲温度特性

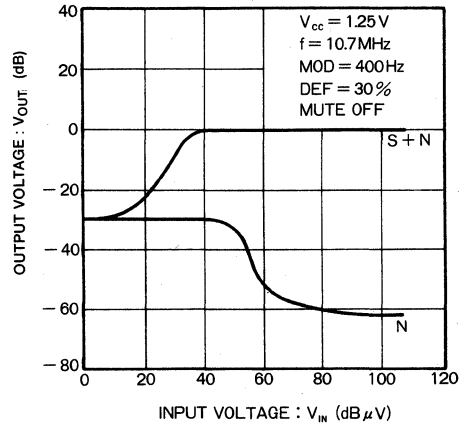


Fig.18 FM検波出力電圧-入力電圧特性 (MUTE OFF)

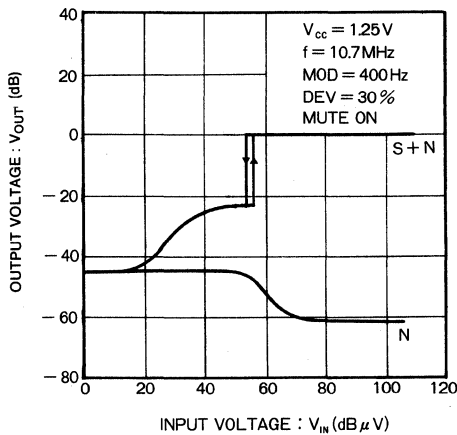


Fig.19 FM検波出力電圧-入力電圧特性 (MUTE ON)

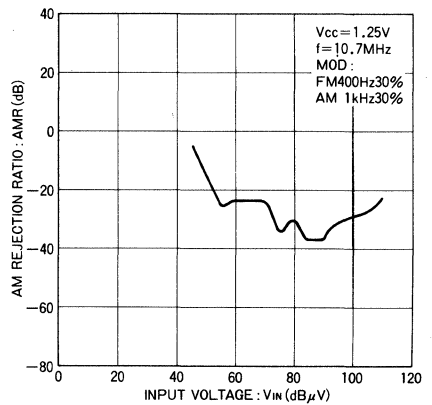


Fig.20 FM AM抑圧比-入力電圧特性

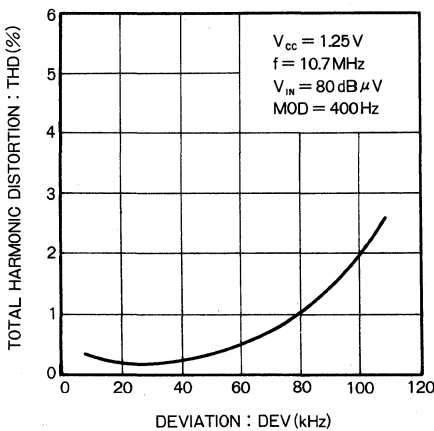


Fig.21 FM全高調波歪率-変調度特性

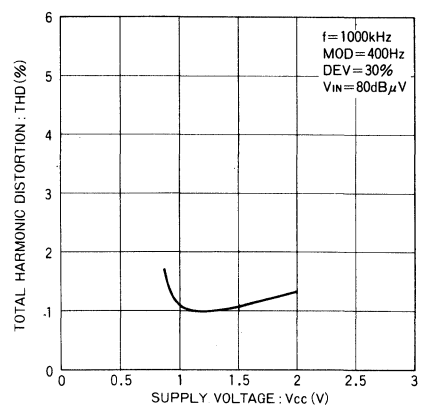


Fig.22 AM全高調波歪率-電源電圧特性

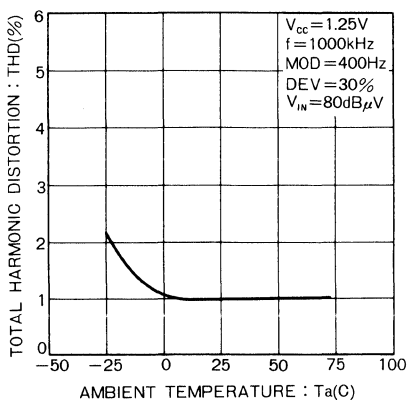


Fig.23 AM全高調波歪率-周囲温度特性

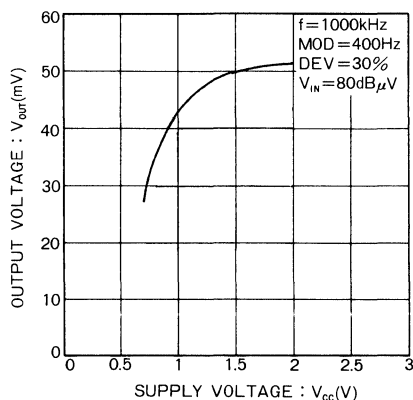


Fig.24 AM 検波出力電圧-電源電圧特性

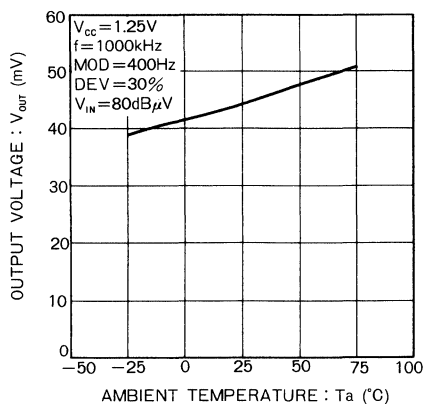


Fig.25 AM検波出力電圧-周囲温度特性

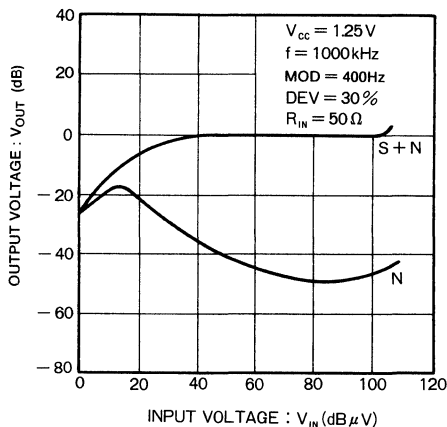


Fig.26 AM検波出力電圧-入力電圧特性

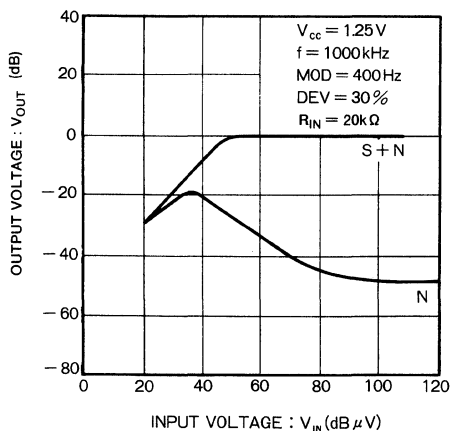


Fig.27 AM検波出力電圧-入力電圧特性

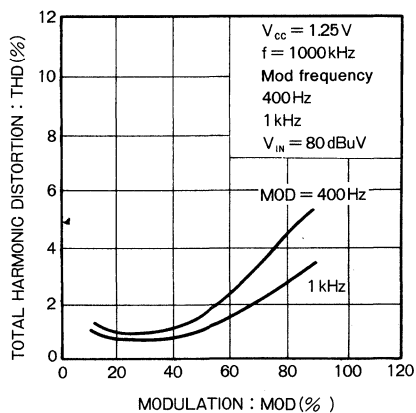


Fig.28 AM全高調波歪率-変調特性

BA4236L BA4237L

FM/AM-IFシステム用 IC FM/AM-IF System Amplifier

BA4236L/BA4237L は、FM 出力の S 字特性がおのおの逆になるように設計した FM/AM-IF システム用 IC です。FM 部は差動アンプによる IF アンプ回路、ダブルバランス形クォードラチャ検波回路及び弱入力 IF ミュート回路から構成されています。

また、AM 部は局部発振回路、ダブルバランス形ミキサ回路、IF アンプ回路、検波回路及び AGC 回路から構成されています。

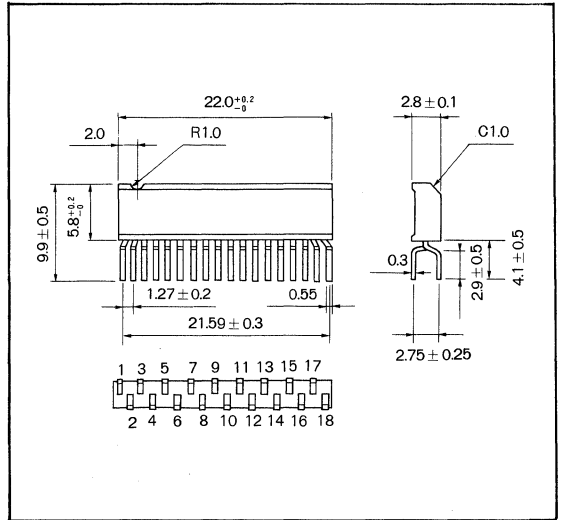
このほかに FM/AM のチューニング LED を点灯させる LED ドライバやオーディオアンプを内蔵しています。

The BA4236L/BA4237L are FM/AM-IF system ICs designed so that S-shaped characteristic of FM output is respectively reverse.

● 特長

- 1) 使用する AFC 回路に応じて、FM 出力の S 字特性を正逆の 2 種類から選択することができる。BA4236L は上側ヘテロダインに、BA4237L は下側ヘテロダインに対応している。
- 2) 動作電源電圧範囲が 2.7~12V と広い。
- 3) AM の強入力特性 (AGC) がたいへん優れている (シャント AGC 採用)。
- 4) FM 弱入力ミュート回路を内蔵しているため、局間ノイズや離調時のサイドピークを低減することができる。このミュート回路は外部スイッチで ON/OFF できる。
- 5) FM/AM 同調表示用ドライバを内蔵しているため、直接 LED を点灯させることができる。
- 6) FM/AM 出力が 1 端子出力になっており、切換えスイッチなしで次段 (MPX 等) に接続できる。
- 7) AM 専用の周波数特性設定用端子を設けており、FM 及び AM おのおの独立した周波数特性をもたせることができる。これにより、MPX 回路への接続が容易になる。
- 8) FM/AM のバンド切換えは、DC 電圧の ON/OFF で行うことができる。

● 外形寸法図/Dimensions (Unit : mm)



● Features

- 1) The S-shaped characteristic of FM output can be selected regularly or reversely according to the AFC circuit to be used. The BA4236L is for upper heterodyne, and the BA4237L is for lower heterodyne.
- 2) Wide range of working power supply voltage (2.7~12V).
- 3) Superb in strong input characteristic (AGC) of AM (employs shunt AGC).
- 4) As it is built-in with FM weak input muting circuit, noise between stations and side peak at the detuned time can be reduced. This muting circuit can be switched ON/OFF by an external switch.
- 5) As it is built-in with a display driver of FM/AM tunings, LED can be lighted on directly.
- 6) One terminal puts out both FM/AM outputs, enabling it to be connected to the following stage (for instance, MPX, etc.) without a switch.
- 7) Provided with a frequency setting terminal exclusive use for AM. Accordingly independent frequency characteristics for FM and AM can be obtained. As a result, its connection to the MPX circuit becomes simple.
- 8) FM/AM bands can be switched by means of ON/OFF switching of DC voltage.

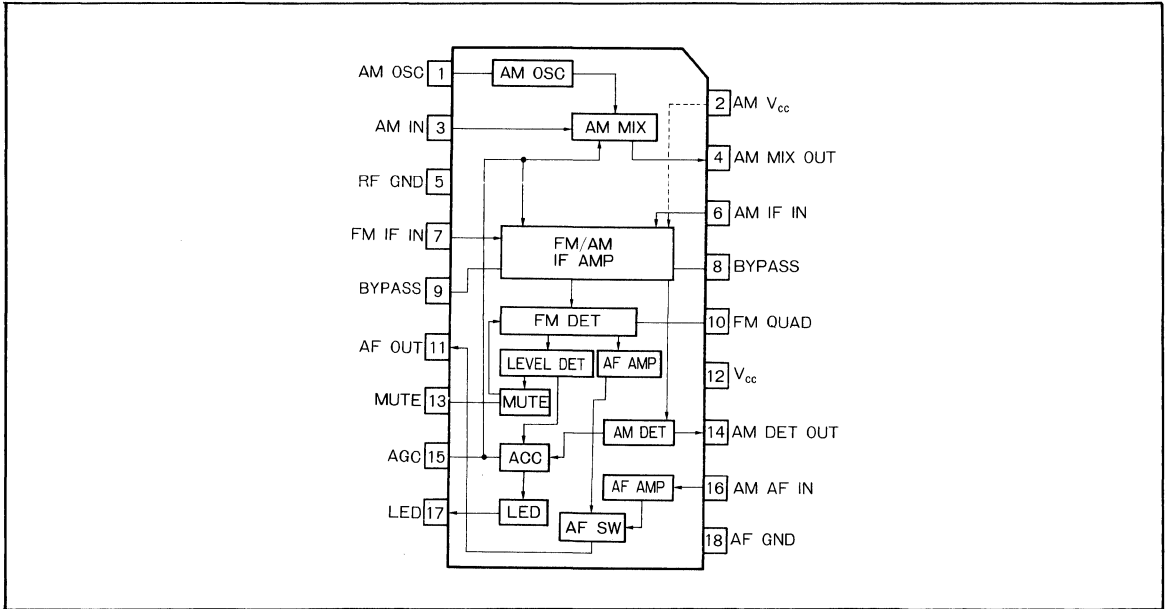
●用途

FM/AM ラジオカセット
ホームステレオ

●Applications

FM/AM radio cassette tape recorder
Home stereo player

●ブロックダイアグラム/Block Diagram



●絶対最大定格/Absolute Maximum Ratings (Ta=25°C)

Parameter	Symbol	Limits	Unit
電源電圧	V _{CC}	16	V
許容損失	P _d	550*	mW
動作温度範囲	T _{opr}	-25~+75	°C
保存温度範囲	T _{stg}	-55~+125	°C

* Ta=25°C 以上で使用する場合は、1°Cにつき 5.5mW を減じる

●推奨動作条件/Recommended Operating Conditions (Ta=25°C)

Parameter	Symbol	Min.	Typ.	Max.	Unit.	Conditions
電源電圧	V _{CC}	2.7	6	12	V	

●電気的特性/FM Electrical Characteristics

(Ta=25°C, V_{CC}=5.5V, V_{IN}=100dB μV, f_{IN}=10.7MHz, f_m=1kHz, DEV=30%, Δf=±22.5kHz)

Parameter	Symbol	Min.	Typ.	Max.	Unit.	Conditions	Tes Circuit
無信号時電流	I _Q	—	9	14	mA	MUTE OFF	Fig.1
検波出力	V _{OUT}	70	100	130	mV	—	Fig.1
全高調波歪率	THD	—	0.06	0.25	%	—	Fig.1
信号対雑音比	S/N	64	70	—	dB	—	Fig.1

高周波信号処理

IF システム

● 電気的特性/FM Electrical Characteristics

($T_a=25^{\circ}\text{C}$, $V_{CC}=5.5\text{V}$, $V_{IN}=100\text{dB}\mu\text{V}$, $f_{IN}=10.7\text{MHz}$, $f_m=1\text{kHz}$, $\text{DEV}=30\%$, $\Delta f=\pm 22.5\text{kHz}$)

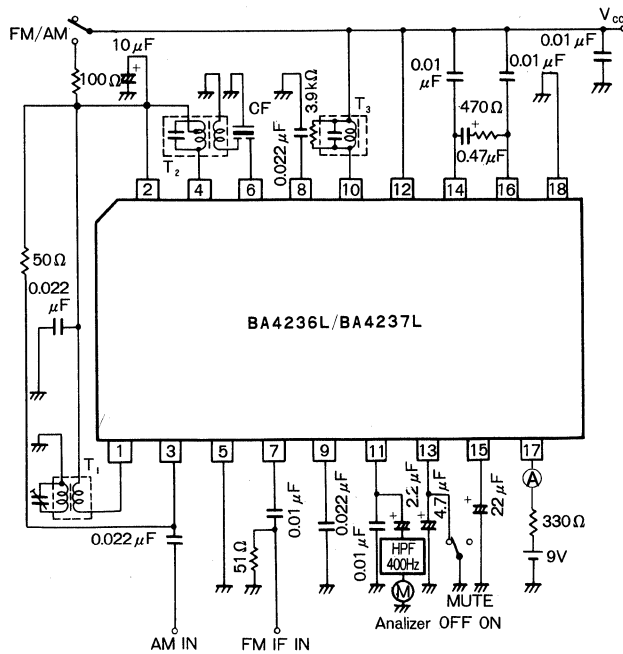
Parameter	Symbol	Min.	Typ.	Max.	Unit	Conditions	Tes Circuit
リミティング感度	$V_{IN(lim)}$	26	30	34	$\text{dB}\mu\text{V}$	$V_{OUT}=-3\text{dB}$	Fig.1
LED 点灯感度	$V_{IN(LED)}$	44	49	54	$\text{dB}\mu\text{V}$	$I_{LED}=1\text{mA}$	Fig.1
無入力時雑音	N	-20	-30	-	dB	標準入力時の V_{OUT} との比	Fig.1
雑音抑圧比	NS	35	-	-	dB	MUTE ON 時の抑圧比	Fig.1

● 電気的特性/FM Electrical Characteristics

($T_a=25^{\circ}\text{C}$, $V_{CC}=5.5\text{V}$, $V_{IN}=74\text{dB}\mu\text{V}$, $f_{IN}=1000\text{kHz}$, $f_m=1\text{kHz}$, $\text{MOD}=30\%$)

Parameter	Symbol	Min.	Typ.	Max.	Unit	Conditions	Tes Circuit
検波出力	V_O	70	110	140	mV	-	Fig.1
全高調波歪率	THD	-	0.8	2.5	%	-	Fig.1
信号対雑音比	S/N	44	52	-	dB	-	Fig.1
最大感度	$V_{IN MAX}$	5	8	13	$\text{dB}\mu\text{V}$	$V_{OUT}=10\text{mV}_{rms}$	Fig.1
LED 点灯感度	$V_{IN(LED)}$	18	23	28	$\text{dB}\mu\text{V}$	$I_{LED}=1\text{mA}$	Fig.1

● 測定回路図/Test Circuit



T_1 : AM OSC 2157 - 2239 - 295 (SUMIDA) CF : AM CFM2 - 455B (TOKO)
 T_2 : AM IFT 2150 - 2173 - 157 (SUMIDA)
 T_3 : FM DET 2153 - 409 - 090 (SUMIDA)

Fig.1

●コイル仕様

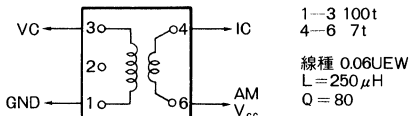
(1) T₁ : AM OSC 2157-2239-295 (SUMIDA)

Fig.2

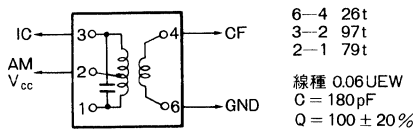
(2) T₂ : AM IFT (455kHz) 2150-2173-157 (SUMIDA)

Fig.3

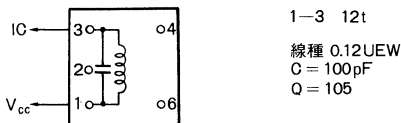
(3) T₃ : FM DET (10.7kHz) 2153-409-090 (SUMIDA)

Fig.4

●使用上の注意

(1) AM IF 入力端子 (6pin) に AM 局部発振のモレやその他のノイズが入力されると、LED の誤点灯や感度低下を招く恐れがあります。

このため、AM セラミックフィルタの出力と IF 入力端子 (6pin) は最短距離で配線してください。

(2) FM 検波コイルのアースポイントは、出力部 GND 又は VCC にとってください。入力部 GND にとると帰還により回路が不安定になることがあります。

(3) FM の S 字検波特性をスイープジェネレータで観測する場合は、ミュートングを OFF にしてください。ミュートングを ON の状態で観測を行うと、ミュートング時定数により正しい S 字が観測できなくなりますのでご注意ください。

(4) FM ミュートングの減衰量はフロントエンド部のノイズにより変化しますのでご注意ください。

●動作説明

(1)回路構成

BA4236L/BA4237L は、FM 出力の S 字特性が各々逆になるように設計された FM/AM IF システム用 IC です。FM 部は、差動型 IF アンプ回路、ダブルバランス型ワードラチャ検波回路、及び弱入力時の音声ミュートング回路より構成されています。

AM 部は局部発振回路、ダブルバランス型ミキサ回路、IF アンプ回路、検波回路、及び AGC 回路より構成されています。また、この他に FM/AM のチューニング LED を点灯させる LED ドライバやオーディオアンプを内蔵しています。

(2)各端子の接続

- | | |
|------------------|-----------------|
| ① AM 局部発振端子： | 発振コイルの 2 次側に接続 |
| ② AM VCC 端子： | FM/AM バンド切換え |
| ③ AM 信号入力端子： | AM アンテナ 2 次側に接続 |
| ④ AM ミキサ出力端子： | AM IFT に接続 |
| ⑤ GND 端子： | 高周波用 |
| ⑥ AM IF 入力端子： | AM セラミックフィルタに接続 |
| ⑦ FM IF 入力端子： | FM セラミックフィルタに接続 |
| ⑧ IF アンプバイパス端子： | バイパスコンデンサに接続 |
| ⑨ IF アンプバイパス端子： | バイパスコンデンサに接続 |
| ⑩ FM 移相コイル端子： | 移相コイルに接続 |
| ⑪ オーディオ出力端子： | 次段 (MPX 等) 接続 |
| ⑫ VCC 端子： | 電源に接続 |
| ⑬ FM ミュート端子： | コンデンサに接続 |
| ⑭ AM 検波出力端子： | CR フィルタに接続 |
| ⑮ AGC 端子： | コンデンサに接続 |
| ⑯ AM オーディオ入力端子： | CR フィルタに接続 |
| ⑰ チューニング LED 端子： | チューニング LED に接続 |
| ⑱ GND 端子： | 低周波用 |

(3) 回路の動作

● FM/AM IF アンプ

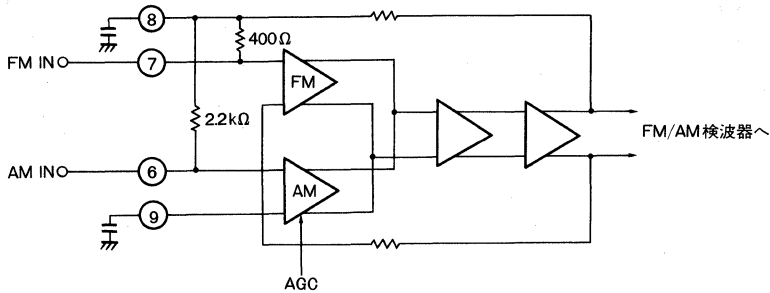


Fig.5

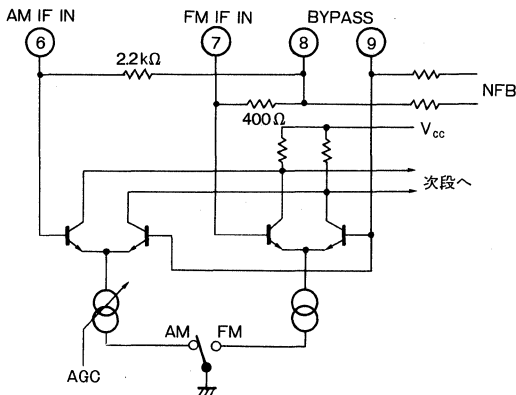


Fig.6

FM/AM IF アンプは差動アンプ3段で構成されています。

2段め、3段めはFM/AM 共用とし、FM/AM バンド切換えにより定電流を切換え、初段の各々独立したアンプを働かせています。この段の利得はFM/AM 共に50dBあります。AM時は初段にAGCをかけています。AGCによりアンプがCut offすると回路のDCバランスが崩れるため、完全にCut offしないようにしています。これによりアンプがCut offした時の歪の発生を抑え速やかにRF段のAGC動作に移行させるように動作します。

FM入力インピーダンスはIC内部の抵抗で決まり約400Ωです。330Ωのセラミックフィルタに直結できます。

AM入力インピーダンスは約2.2kΩで2kΩ及び3kΩのセラミックフィルタに直結できます。

● FM 検波回路

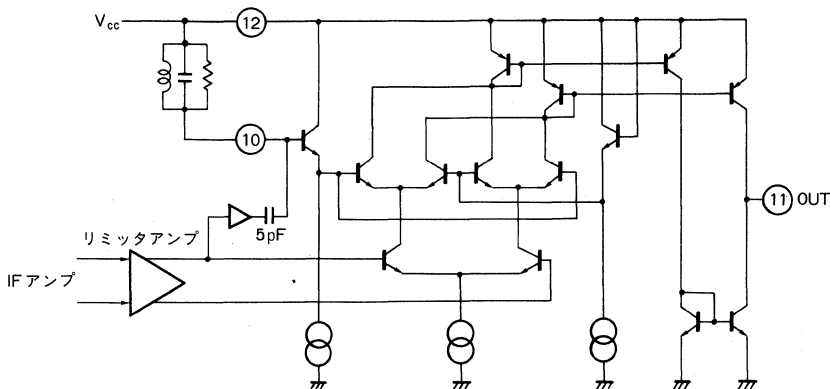


Fig.7

FM 検波回路はクォードラチャ検波方式で構成されています。

IF 増幅された信号は12dBの利得をもつリミッタアンプを介して検波器へ入力されます。検波器へ入力される振幅最大と90°位相の条件がずれないようにリミッタアンプの出力インピーダンスを極小小さくしています。また、90°位相の直線性を良くするために位相出力側にバッファを入れています。

BA4236L と BA4237L とで、FM 出力のS字特性を各々逆にするため、位相をBA4236Lでは-90°、BA4237Lでは+90°シフトさせています。これにより2種類のS字特性を作り、上側及び下側の両ヘテロダイン方式のAFCに対応しています。

● AM ミキサ回路

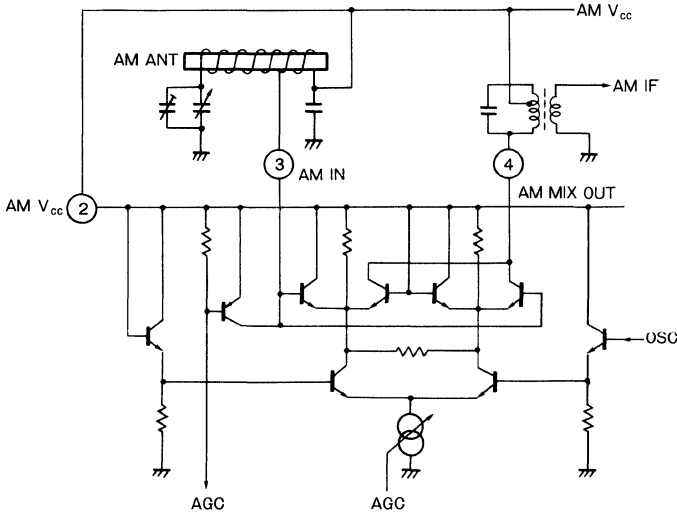


Fig.8

AM ミキサ回路はダブルバランス型ミキサで構成されており、局部発振のモレの少ない設計になっています。ミキサ入力はANTコイルを通してAM V_{CC}よりバイアスが加わります。中電界から強電界にかけてはミキサ変換利得を落とすAGCがかかり、強電界では入力シャントAGCにより、良好な強入力特性が得られます。

高周波信号処理

IFシステム

● AM ローカルオシレータ回路

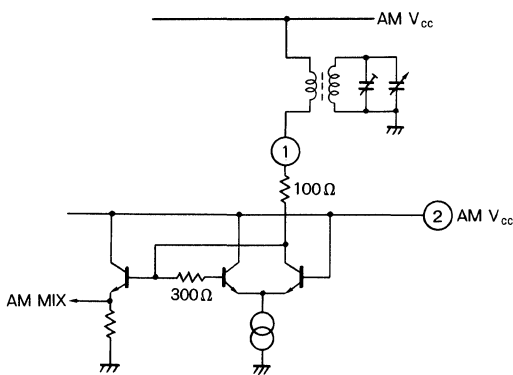


Fig.9

AM 発振器は、差動からなる正帰還ループとエミフォロによるバッファ回路により構成されています。このバッファにより入力信号レベルによる周波数変動を改善しています。SW 帯までの発振を考慮し、帰還抵抗を 300Ωとし、また起動性を上げるためタンク回路に直列に 100Ωを挿入してあります。

● AM 検波回路

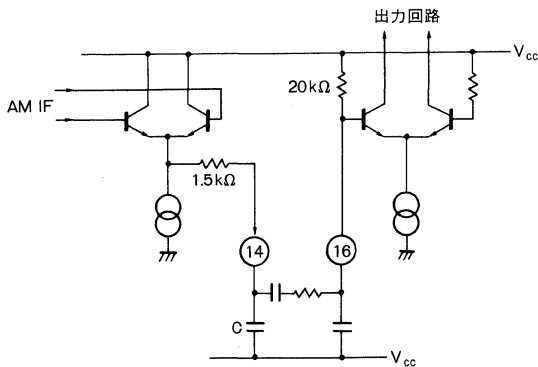


Fig.10

AM 検波回路はエミフォロによる包絡線検波で AM IF からの信号を差動で扱っているため、検波効率が良好です。

● AM AGC 回路

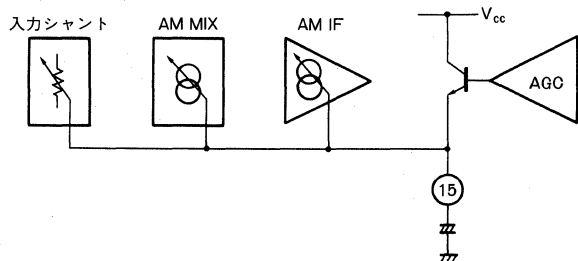


Fig.11

AGC はミキサ回路と IF 回路にかけています。
この AGC は検波出力の DC レベルに応じてミキサ、IF の回路電流を減少させ、利得を下げて出力レベルが一定になるように制御します。
さらに、強入力対策として入力シャント回路を設けており、歪率悪化を防止しています。

● FM/AM チューニング LED ドライブ回路

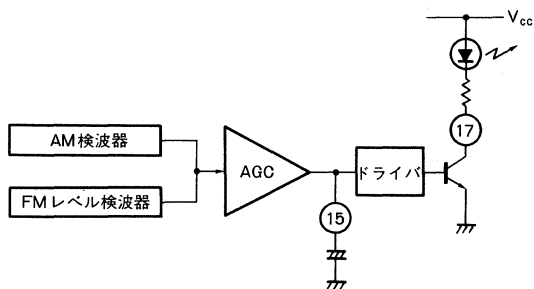


Fig.12

FM/AM のチューニング LED を直接ドライブできます。
FM/AM 共に IF レベルを検波し、それを AGC アンプで増幅し、15 ピン電圧を利用してチューニング LED をドライブします。
チューニング帯域は、IF レベルのみを検波しているため、それぞれの IF 入力端子に付くセラミックフィルタの帯域で決まります。

● FM/AM 検波出力回路

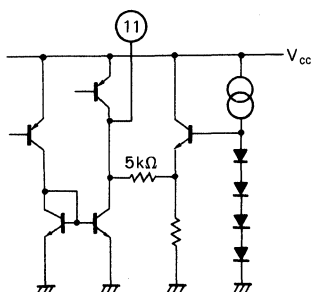


Fig.13

検波出力は 1 端子型であり、FM/AM の切換えは IC 内部で行っています。出力インピーダンスは約 5kΩ で、出力 DC は約 2V です。

●外付け部品の説明と使用上の注意

(1) AM 局部発振回路 (1pin)

AM 局部発振コイルの 2 次側と IC を接続する場合、CR によるデカップリングを入れると発振のモレが少なくなります。電源は 2pin よりとってください。SW 帯で発振コイルの Q が下がり発振が不安定な時は、発振コイルと IC の間に抵抗を入れると安定になります。1pin の抵抗による電圧降下は、2pin に対して 0.2V 以内にしてください。また、1pin 端子での発振電圧は 80mV_{rms}~300mV_{rms} に設定してください。発振電圧に関する特性を Fig.15 に示します。

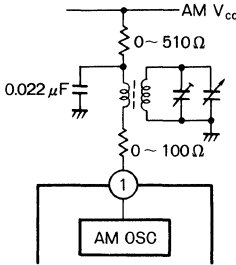


Fig.14

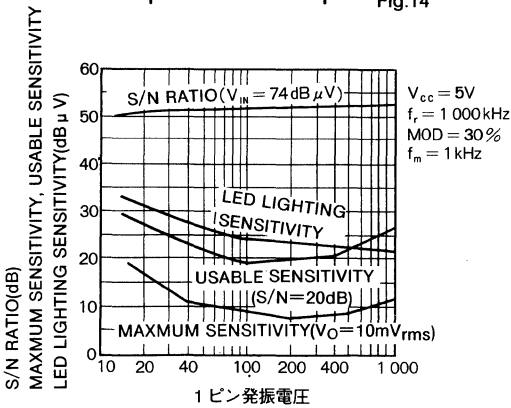


Fig.15

(2) AM 電源フィルタ (2pin)

AM V_{CC} はスイッチにより切換え FM/AM のバンド切換えを行います。2pin に電圧がかかると AM バンドになります。

この FM/AM 切換え時に発生するノイズは、CR フィルタにより軽減することができます。このとき抵抗による電圧降下は 12pin に対し 0.5V 以内にしてください。

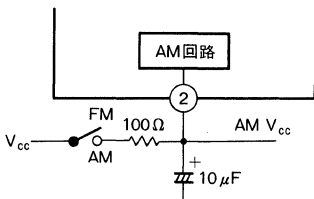


Fig.16

(3) AM RF 入力 (3pin)

AM RF 入力端子は、V_{CC} バイアスになっています。3pin の DC 電圧は 2pin と同電位にしてください。電圧降下がありますと、ミキサ出力へのローカル発振のモレが大きくなり、スプリアス等の悪化をまねきます。

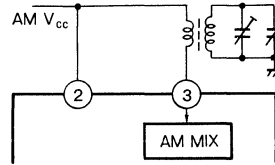


Fig.17

(4) AM ミキサ出力端子 (4pin)

AM ミキサ出力は、セラミックフィルタに適合した IFT コイルを使用してください。IFT のバイアスは 2pin によりとり、4pin と同電位にしてください。また、4pin とコイルは最短距離で配線してください。

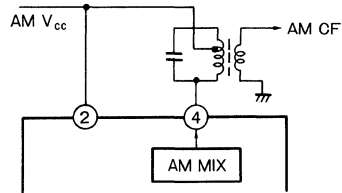


Fig.18

(5) IF 入力端子 (6pin)

AM IF の入力インピーダンスは約 2.2kΩ なので、1.8~3kΩ 系のセラミックフィルタが直結できます。6pin 入力端子にローカル発振のモレやその他外乱ノイズが入力されると、チューニング LED の誤点灯や感度低下をまねくおそれがあるため、6pin とセラミックフィルタは最短距離で配線してください。またセラミックフィルタの接地は 5pin GND 方向にしてください。

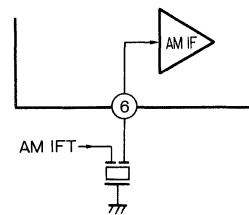


Fig.19

(6) IF 入力端子 (7pin)

FM IF の入力インピーダンスは約 400Ω なので 300Ω 系のセラミックフィルタが直結できます。AM 同様 7pin とセラミックフィルタは最短距離で配線し、接地は 5pin GND に落としてください。

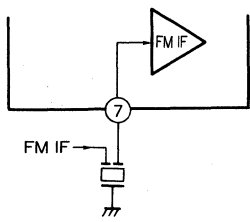


Fig.20

(7) IF アンプバイパスコンデンサ (8pin, 9pin)

高周波特性の良いコンデンサで 5pin GND 方向へ接地してください。値を小さくすると AM 時動作が不安定になるため、0.022 μ F の半導体コンデンサを使用することを推奨します。

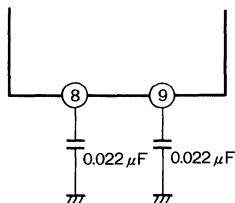


Fig.21

(8) FM クォードラチャ移相コイル (10pin)

R は移相コイルのダンピング抵抗です。R を大きくすると、検波が大きくなるが歪率が悪化します。また、R を小さくすると歪率は良くなりますが、出力が小さくなり S/N が悪化します。R による特性の変化例を Fig.23 に示します。

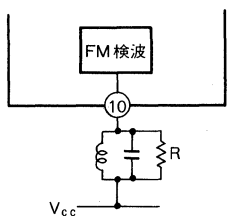


Fig.22

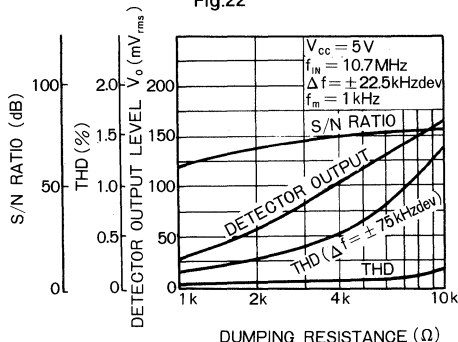


Fig.23

移相コイルの接地ポイントは 18pin GND 又は V_{CC} にとってください。5pin GND にとると、帰還により回路が不安定になることがあります。また、10pin のバイアスは 12pin と同電位にしてください。

(9) 検波出力 LPF (11pin)

AM の場合、前段の 14~16pin の音声フィルタによりすでにハイカットされているのでほとんど影響されません。FM の場合は、次段の回路により C の値を決めます。モノラルの場合は、ディエンファシスとして、0.01 μ F で 50 μ s, 0.015 μ F で 75 μ s (11pin 出力インピーダンス 5k Ω) となります。

また、ステレオの場合は、次段に FM MPX が接続されるため、100~1000pF 程度とします。何もつけないと前段に IF 帰還がかかり、回路が不安定になることがあるので注意してください。

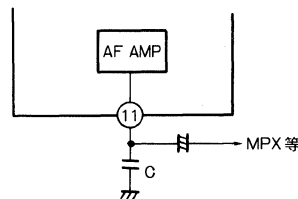


Fig.24

(10) FM 音声ミュートイング (13pin)

スイッチにより FM 音声ミュートイングを ON/OFF することができます。13pin を GND へ落とすとミュートイング OFF となります。C を小さくすると離調時のミュートイングが不完全になることがあるので注意が必要です。R が ∞ の時はチューニングインジケータにほぼ同調してハードミュートイングがかかります。

R を小さくしていくとソフトミュートイングになりますが、フロントエンドのノイズにより減衰量に変化するので注意が必要です。IF 単体でのミュートイング特性を Fig.26 に示します。

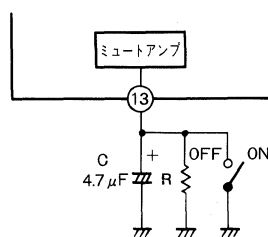


Fig.25

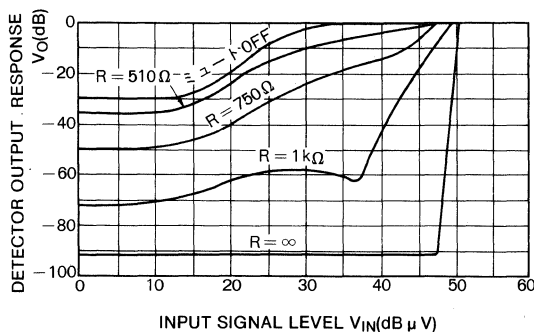


Fig.26

S字カーブをスイープジェネレータで観測する場合は、ミュートングをOFFにしてください。ミュートングがONの状態を観測を行うとミュートング時定数により正しいS字カーブが観測できなくなるので注意が必要です。

(11) AM 音声フィルタ (14pin, 16pin)

14~16pin間でAMの音声フィルタが構成できます。まず、 $R_1 C_1$ によりLPFが構成できます。この時 C_1 はAM検波のLPFを兼ねています。次に C_2, R_3 によりHPFを構成しています。この時の C_2 を大きくしすぎると、FM/AMの切替時に一時的に音が出なくなるため、 $1\mu\text{F}$ 以下で使用してください。さらに R_2, C_3 によりLPFが構成できます。この時は R_2, R_3 により減衰が生じます。 f 特の変化例をFig.28に示します。

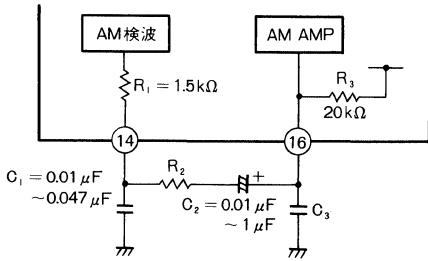


Fig.27

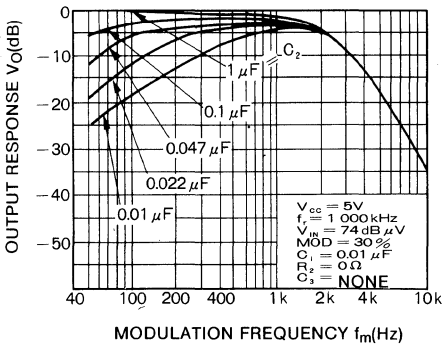
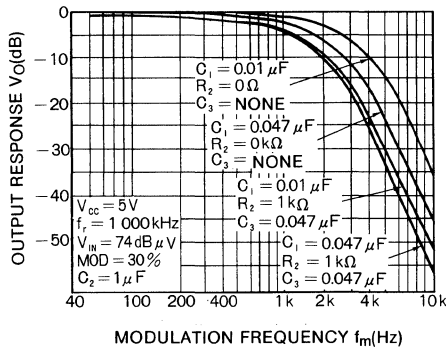


Fig.28

(12) AM AGC 時定数 (15pin)

AGC LPFのCを小さくすると低い変調周波数で歪が悪くなります。また、Cを大きくすると、AGC応答が遅くなります。Cを変化させた時の特性をFig.30に示します。

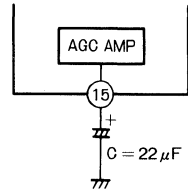


Fig.29

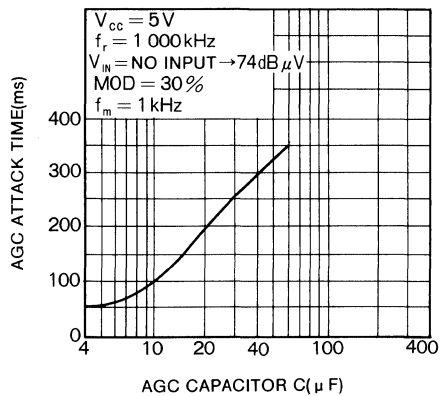
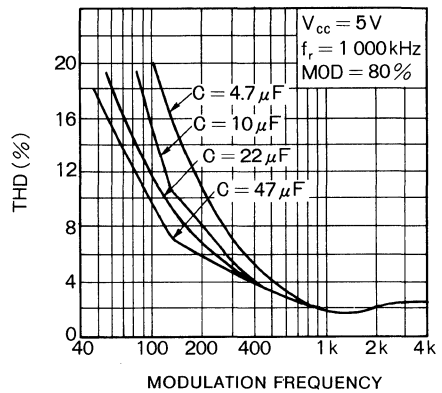
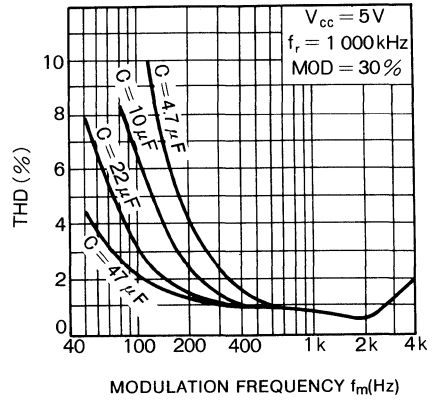


Fig.30

(13) チューニングインジケータ (17pin)

17pin への流入電流は R により制限します。その電流は $(+B - 2) / R$ で求められます。なお最大流入電流は 15mA 以下にしてください。また 17pin 最大印加電圧は 12V です。

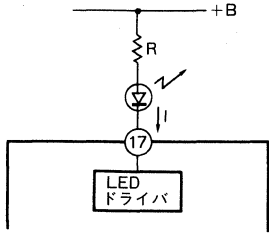


Fig.31

(14) FM AFC 回路

11pin 検波出力の DC 電圧を利用して回路に AFC をかけることができます。フロントエンド部の回路構成により BA4236L にするか BA4237L にするか決定します。フロントエンドに BA4424N を使用した例を Fig.33 に示しま

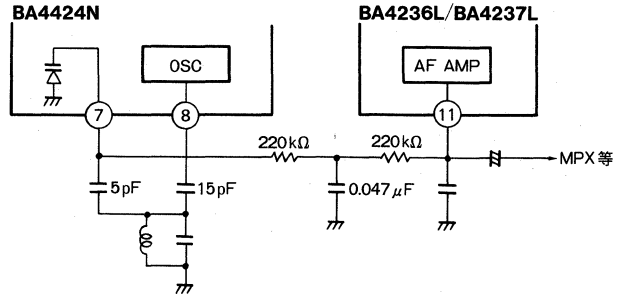


Fig.32

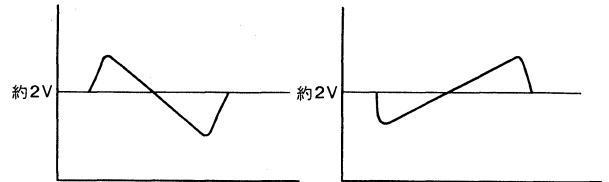


Fig.33

す。上側ヘテロダインの場合は BA4236L を、下側ヘテロダインの場合は BA4237L を使用します。

● 電気的特性曲線 / Electrical Characteristic Curves

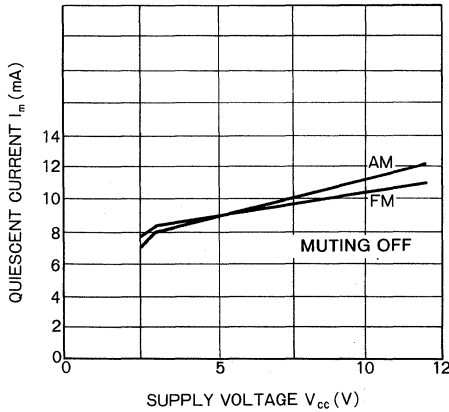


Fig.34 無信号時回路電流—電源電圧

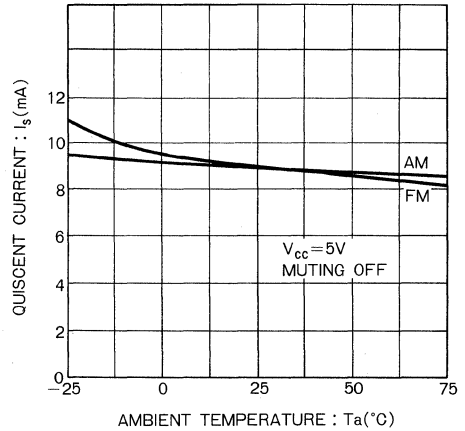


Fig.35 無信号時回路電流—周囲温度

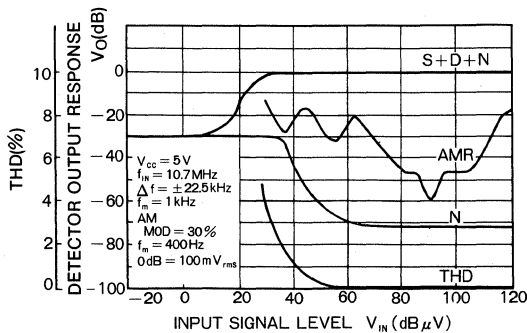


Fig.36 FM THD, 検波出力レスポンス—入力信号

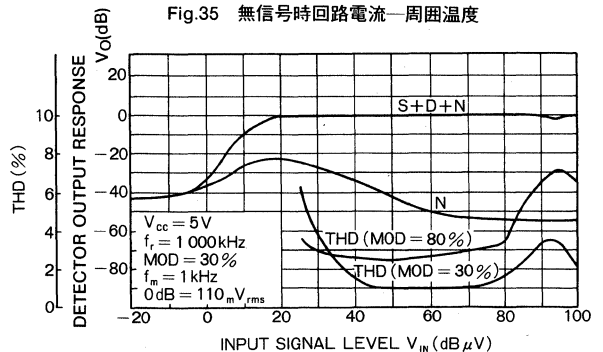


Fig.37 AM THD, 検波出力レスポンス—入力信号レベル

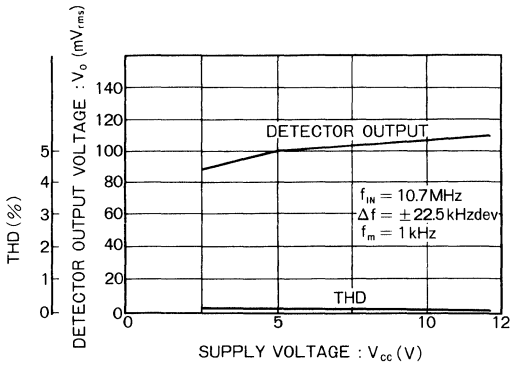


Fig.38 FM THD, 検波出力電圧—電源電圧

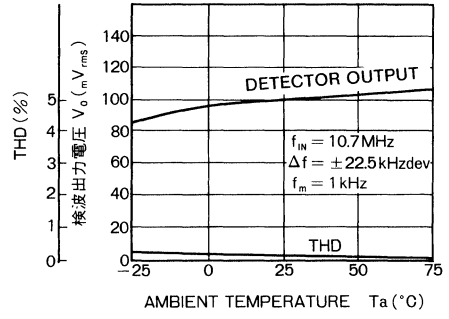


Fig.39 FM THD, 検波出力電圧—周囲温度

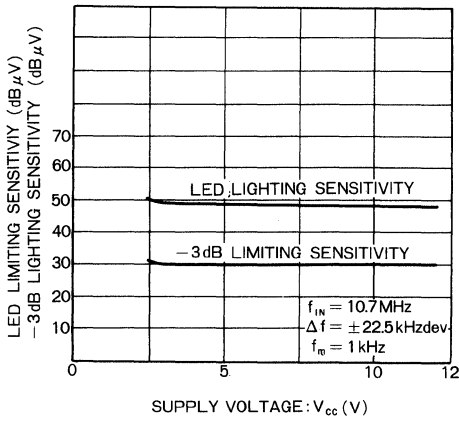


Fig.40 FM LED点灯感度, -3dBリミッティング感度—電源電圧

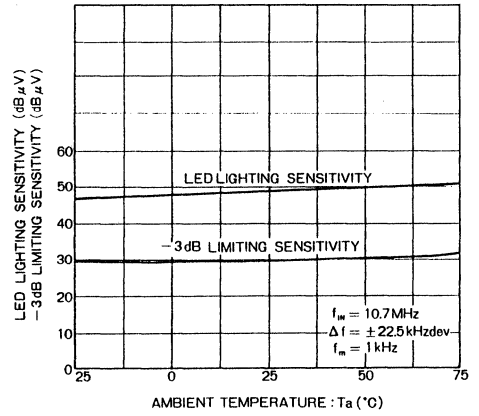


Fig.41 FM LED点灯感度, -3dBリミッティング感度—周囲温度

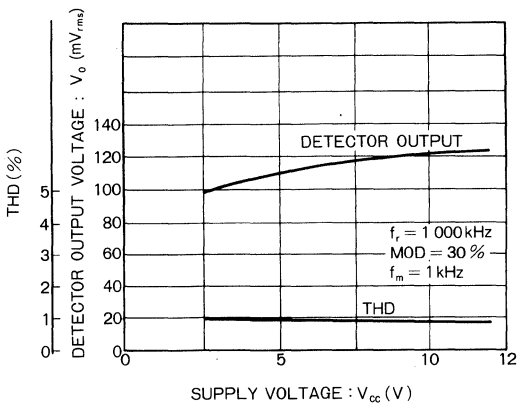


Fig.42 AM THD, 検波出力電圧—電源電圧

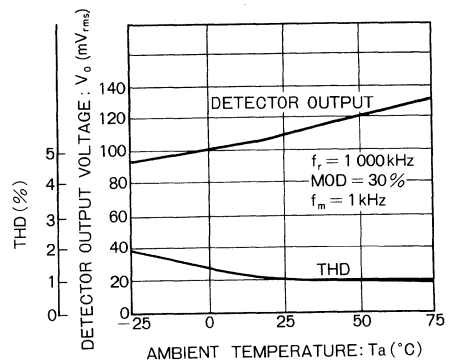


Fig.43 AM THD, 検波出力電圧—周囲温度

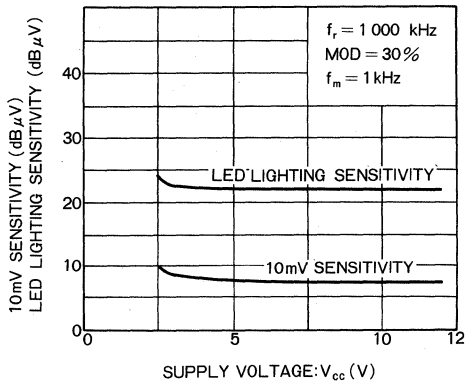


Fig.44 AM 10mV 感度, LED 点灯感度—電源電圧

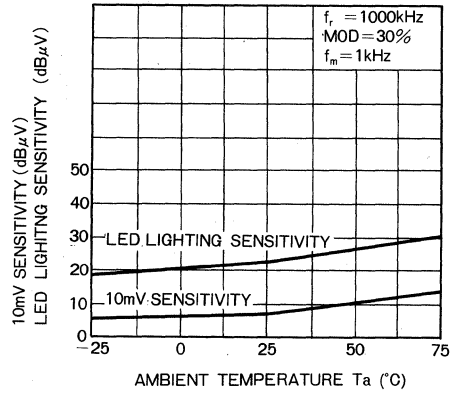


Fig.45 AM 10mV 感度, LED 点灯感度—周囲温度

BA4240L BA4240F

3V FM/AM IF システム IC 3V FM/AM IF System IC

BA4240L, BA4240Fは、3V FM/AM IFシステム用ICです。

The BA4240L and the BA4240F are ICs for 3V FM/AM IF system.

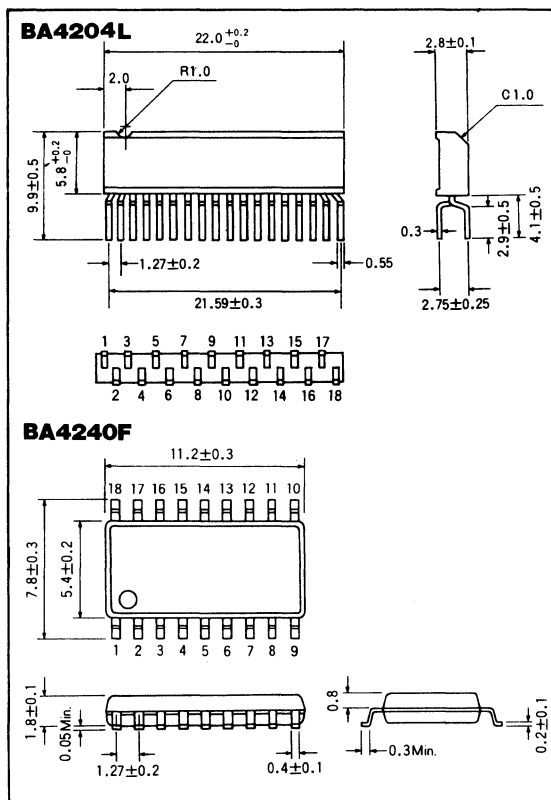
● 特長

- 1) 動作電源電圧範囲が広い ($V_{CC}=1.7\sim 4.5V$)。
- 2) FM弱入力ミュート回路を内蔵しており、局間ノイズや離調時のサイドピークを低減できる。
- 3) AM用の局部発振回路、ミキサ回路、検波回路を内蔵している。
- 4) AM専用の周波数特性設定用端子を設けてあり、FM/AM各々独立した周波数特性をもたせることができる。
- 5) FM/AM出力が1端子出力になっており、切換えスイッチなしで次段(MPX等)に接続できる。
- 6) FM/AMのバンド切換えは、DC電圧のON/OFFで行うことができる。
- 7) FM/AM同調表示用ドライバを内蔵しており、直接LEDを点灯することができる (Max. 20mA)。

● Features

- 1) Wide voltage range of operating power supply ($V_{CC}=1.7\sim 4.5V$).
- 2) Built-in FM weak input mute circuit can effectively reduce inter-office noise and detuned side peaks.
- 3) Built-in local oscillating circuit, mixer circuit and detecting circuit for FM.
- 4) A frequency characteristic setting terminal, special for FM, is provided to offer independent frequency characteristics for FM/AM.
- 5) FM/AM outputs are generated at the same output terminal which is connectable to the next stage (MPX, etc.) without chainerover switch.
- 6) FM/AM bands can be switched by turning ON/OFF DC voltage.
- 7) FM/AM synchronization indicating driver is contained to light up directly LED(Max. 20mA).

● 外形寸法図/Dimensions (Unit: mm)



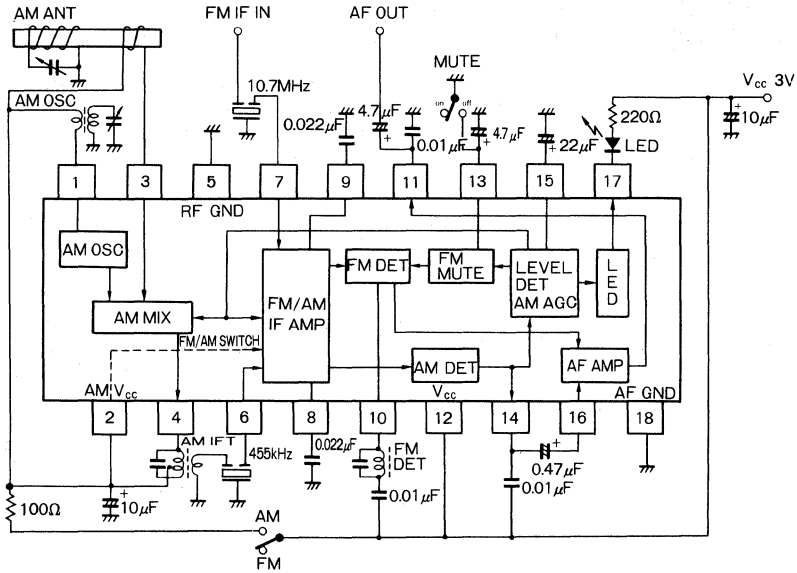
● 用途

ヘッドホン
ラジオカセット等

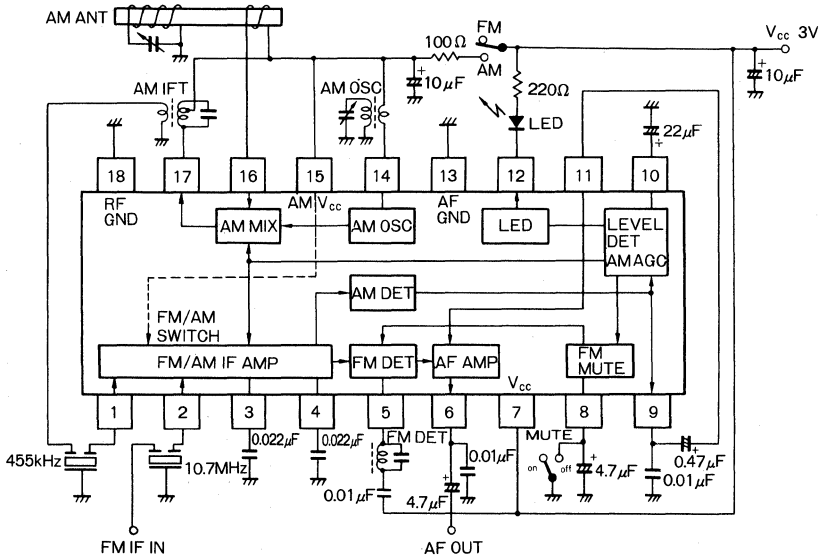
● Applications

Headphone, radio cassette, etc.

● ブロックダイアグラム及び外付け回路図 / Block Diagram and external circuit



BA4240L (BOTTOM VIEW)



BA4240F (TOP VIEW)

AMOSC 2157-2239-295 (SUMIDA)

AMI_{FT} 2150-2173-147 (SUMIDA)

FM_{DET} 2153-409-090 (SUMIDA)

AM_{CF} SFU455B (MURATA)

● 推奨動作条件 / Recommended Operating Conditions (Ta=25°C)

Parameter	Symbol	Min.	Typ.	Max.	Unit
動作電圧	V _{CC}	1.7	3	4.5	V

● 電気的特性 (FM部)

/Electrical Characteristics (FM) (Ta=25°C, VCC=3V, fm=1kHz, fIN=10.7MHz, MOD=30%)

Parameter	Symbol	Min.	Typ.	Max.	Unit	Conditions
無信号時電流	I _Q	—	7.8	13	mA	MUTE OFF
検波出力	V _{OUT}	70	100	140	mV	V _{IN} =80dBμV
歪率	THD	—	0.1	0.5	%	V _{IN} =80dBμV
信号対雑音比	S/N	64	70	—	dB	V _{IN} =80dBμV
リミテイング感度	V _{IN(lim)}	35	39	43	dBμV	V _{OUT} =-3dB
LED点灯感度	V _{IN(LED)}	49	53	57	dBμV	—

● 電気的特性 (AM部)

/Electrical Characteristics (AM) (Ta=25°C, VCC=3V, fm=1kHz, fIN=1,000kHz, MOD=30%)

Parameter	Symbol	Min.	Typ.	Max.	Unit	Conditions
無信号時電流	I _Q	—	7.8	13	mA	—
検波出力	V _{OUT}	50	75	105	mV	V _{IN} =74dBμV
歪率	THD	—	1.0	2.5	%	V _{IN} =74dBμV
信号対雑音比	S/N	38	46	—	dB	V _{IN} =74dBμV
最大感度	V _{IN}	8	12	16	dBμV	V _{OUT} =10mV
LED点灯感度	V _{IN(LED)}	21	25	29	dBμV	—

BA1320

FM ステレオマルチプレクサ FM Stereo Multiplexer

BA1320は、PLL方式を採用したFMマルチプレックスステレオ復調用ICです。カーステレオのほか乾電池仕様のステレオラジオカセットへの応用を考慮し、内部安定化電圧を低く設計してありますので、 $V_{CC}=5.4V$ まで安定して動作します。

VCOの発振停止端子(9pin)が付いていますので、AM受信時の発振停止が簡単に行えます。またセパレーションコントロール端子(8pin)も付いていますので、入力で位相補正をすることなしに安定した高いセパレーションを得ることができます。

PLL方式ですので、外付け部品が少なく、調整も容易に行えます。

The BA1320 is a PLL system monolithic IC designed as an FM multiplex stereo demodulator.

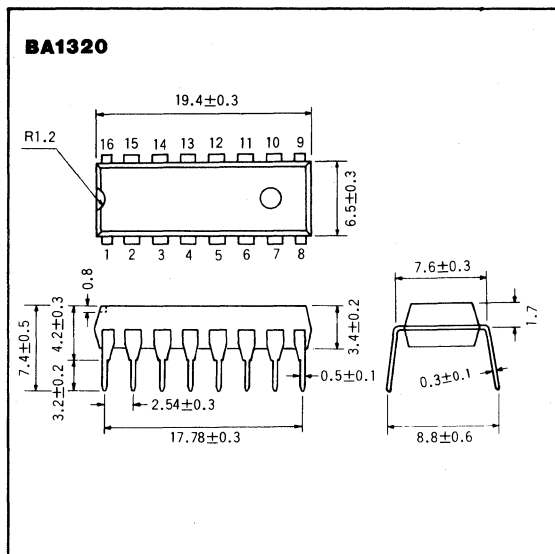
● 特長

- 1) PLL方式採用の高性能マルチプレクサである。
- 2) 低電圧まで安定に動作する ($V_{CC}=5.4V$ Min.)。
- 3) ランプ点灯レベルが低い (6.5mV Typ.)。
- 4) セパレーションコントロール端子付きである (8pin)。
- 5) VCO停止, モノラルミュート端子付き (9pin)。
- 6) 出力電圧レベルのロスが少ない ($G_V=-1dB$ Typ.)。
- 7) 低歪率 (0.3% Typ.)。
- 8) SCA除去率が良い (80dB Typ.)。
- 9) 14pinタイプとの互換性を考えた端子配置。

● 用途

ステレオラジオカセット
カーステレオ
ホームステレオ

● 外形寸法図/Dimensions (Unit : mm)



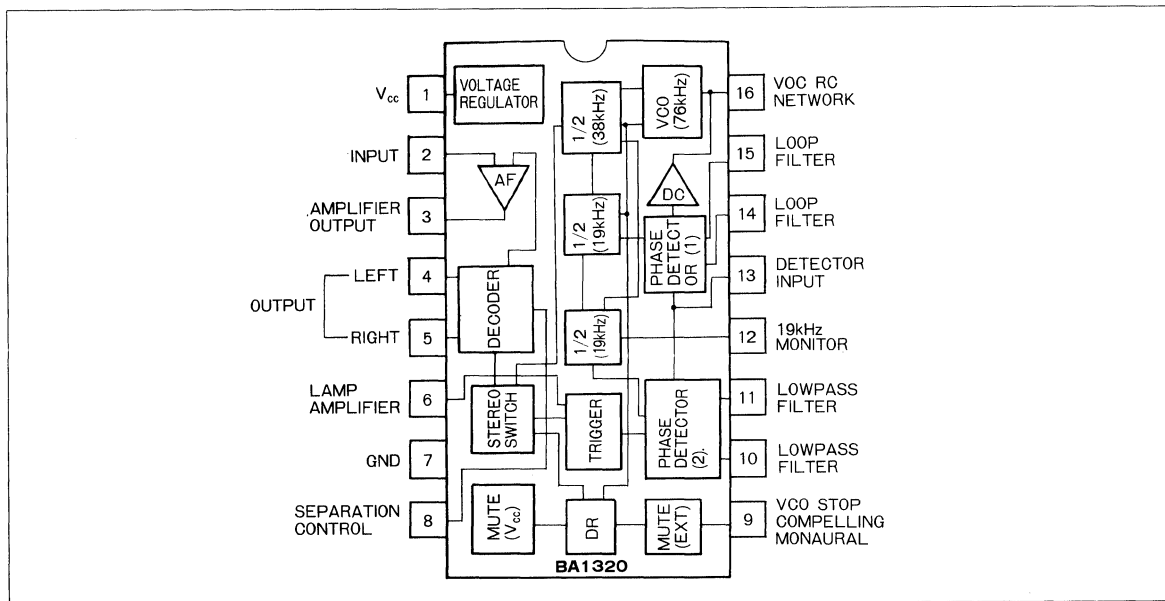
● Features

- 1) A PLL is used for high multiplex-efficiency operation.
- 2) Stable operation at low voltages ($V_{CC}=5.4V$ Min).
- 3) Low lamp lighting level (6.5mV Typ.).
- 4) Provided with a separation control pin (pin 8).
- 5) A pin is provided for stopping the VCO and for monaural muting (pin 9).
- 6) Output voltage is available with low loss ($G_V=-1dB$ typically).
- 7) Low distortion (typically 0.3%).
- 8) Good SCA rejection ratio (80dB Typ.).
- 9) Designed for compatibility with 14-pin-type devices.

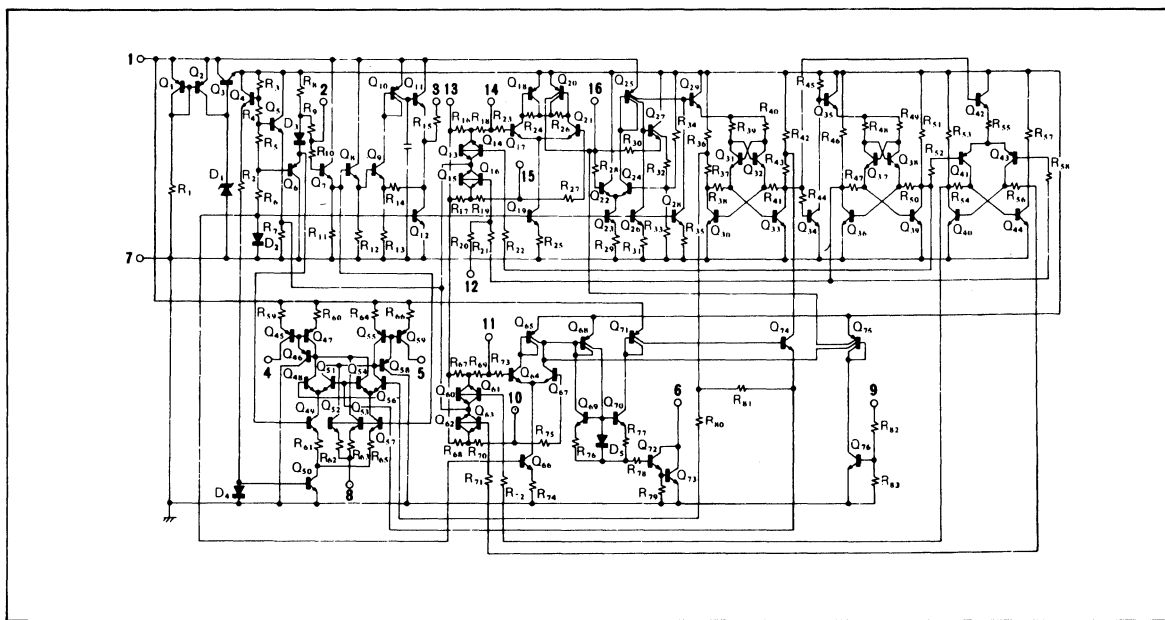
● Applications

Stereo radio cassette tape recorders
Car stereos
Home stereos

● ブロックダイアグラム / Block Diagram



● 内部回路構成図 / Circuit Diagram



● 絶対最大定格 / Absolute Maximum Ratings (Ta=25°C)

Parameter	Symbol	Limits	Unit
電源電圧	V _{CC}	14	V
許容損失	P _d	550 *	mW
動作温度範囲	T _{opr}	-25~75	°C
保存温度範囲	T _{stg}	-55~125	°C
ランプ駆動電流	I _{LAMP}	75	mA

* Ta=25°C以上で使用する場合は、1°Cにつき5.5mWを減じる

高周波信号処理

ステレオマルチプレクサ

● 電気的特性 / Electrical Characteristics ($T_a=25^\circ\text{C}$, $V_{CC}=12\text{V}$, $V_{IN}=350\text{mV}$ $\langle L+R=90\%$, $\text{Pilot}=10\% \rangle$, $f=1\text{kHz}$)

Parameter	Symbol	Min.	Typ.	Max.	Unit	Conditions	Test Circuit
最大標準複合入力信号	V_{IN1}	350	—	—	mV	THD=1%, L+R=90% P=10%	Fig.1
最大モノラル入力信号	V_{IN2}	350	—	—	mV	THD=1%	Fig.1
入力インピーダンス	Z_{IN}	—	30	—	k Ω	—	Fig.1
チャンネルセパレーション	Sep	35	40	—	dB	—	Fig.1
オーディオ出力電圧	V_{OUT}	—	310	—	mV	$V_{IN}=350\text{mV}$	Fig.1
チャンネルバランス	CB	—	—	2	dB	—	Fig.1
ステレオ全高調波歪率	THD	—	0.3	—	%	—	Fig.1
ランプ点灯レベル	Lon	—	6.5	—	mV	Pilot Level	Fig.1
ランプヒステリシス	Hys	—	3	—	dB	—	Fig.1
キャプチャレンジ	CR	—	± 5	—	%	—	Fig.1
キャリアリーク	CL	—	35	—	dB	$f=19\text{kHz}$	Fig.1
キャリアリーク	CL	—	45	—	dB	$f=38\text{kHz}$	Fig.1
SCA除去率	SCA-R	—	80	—	dB	L+R=80%, P=10% SCA=10%	Fig.1
ミュートングスレッシュ ホールド電圧	U_{TH}	—	1	—	V	—	Fig.1
動作電圧範囲	V_{CC}	5.4	—	14	V	—	Fig.1
無信号時電流	I_Q	—	15	—	mA	—	Fig.1

● 測定回路図 / Test Circuit

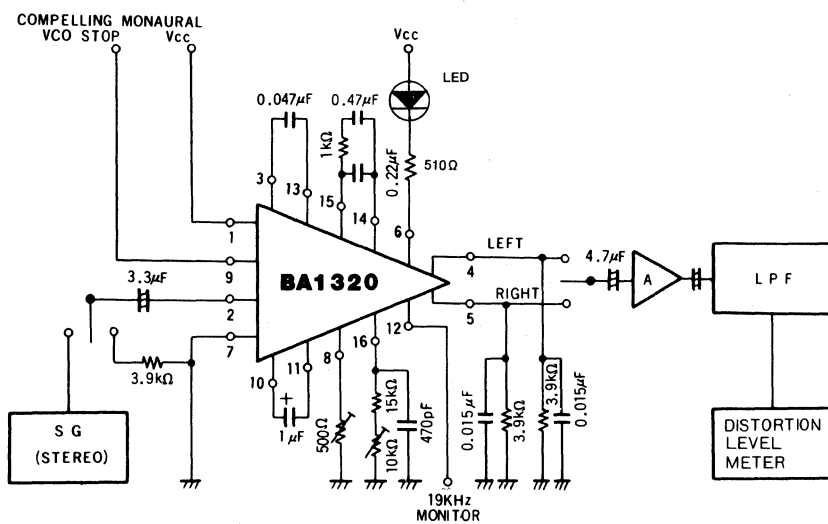


Fig.1

注：出力のアンプは、ローパスフィルタのロス
補償するためのものです。

BA1332 BA1332L

FM ステレオマルチプレクサ FM Stereo Multiplexer

BA1332, BA1332Lは、カーステレオからステレオラジオカセットまで幅広い用途にお使いいただけるPLL方式を採用したFMマルチプレックスステレオ復調用ICです。内部安定化電源を低く設計してありますので、 $V_{CC}=3.0V$ から14Vまで安定な動作を行います。

The BA1332/BA1332L are FM multiplex stereo demodulation ICs employing PLL system, that can be used for wide range of applications such as from the car stereo player to the stereo radio cassette tape player.

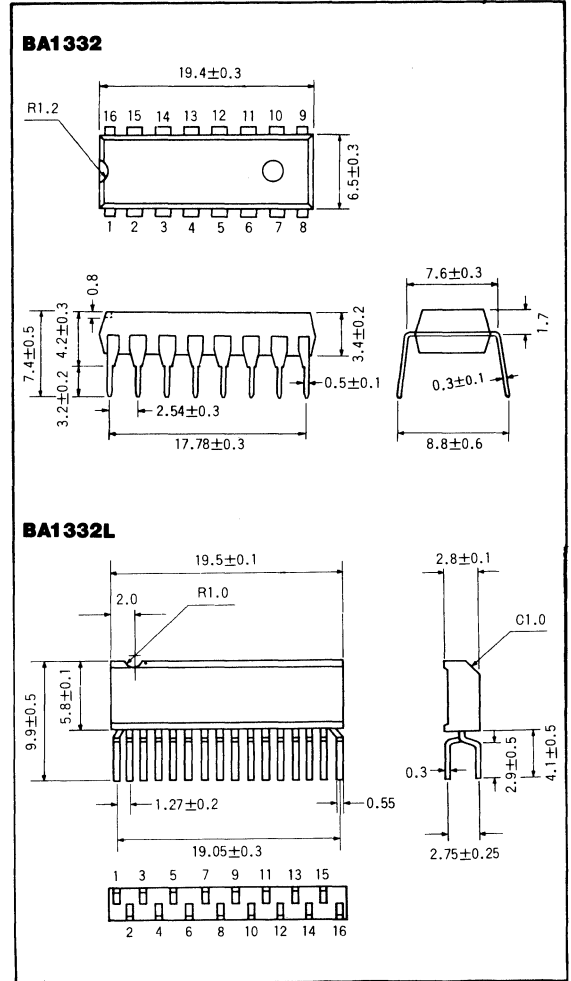
● 特長

- 1) PLL方式採用の高性能マルチプレクサである。
- 2) 低電源電圧まで安定して動作する ($V_{CC}=3.0V$)。
- 3) LED点灯レベルが低い (6.5mV Typ.)
- 4) セパレーションコントロール端子が付いている。
- 5) 低歪率である (0.1% Typ.)。

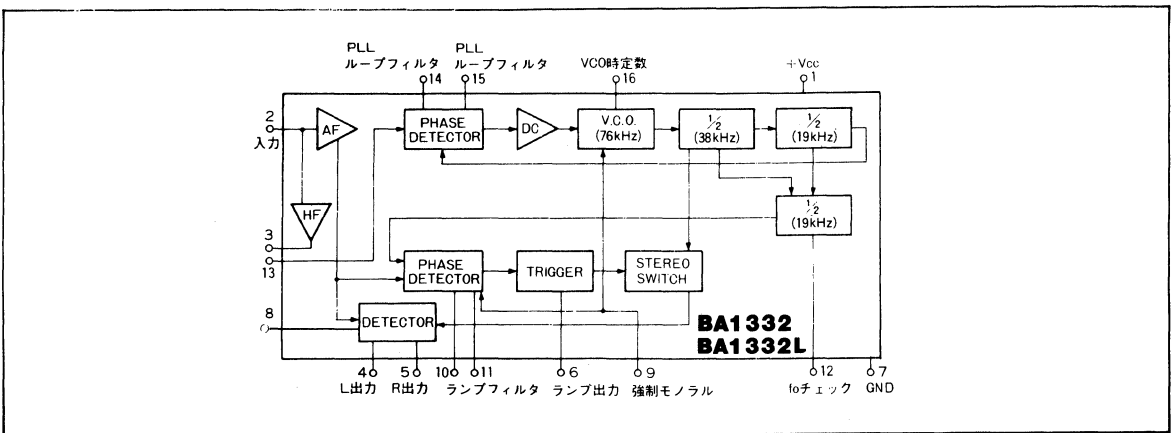
● Features

- 1) High-efficiency multiplexer of PLL system.
- 2) Stable operation down to low power supply of $V_{CC}=3.0V$.
- 3) Low LED lighting level (6.5mV Typ.)
- 4) Provided with a separation control terminal.
- 5) Low distortion (0.1% Typ.)

● 外形寸法図/Dimensions (Unit : mm)



● ブロックダイアグラム/Block Diagram



● 絶対最大定格/Absolute Maximum Ratings (Ta=25°C)

Parameter	Symbol	Limits	Unit
電源電圧	V _{CC}	14.0	V
許容損失	P _d	500 *	mW
動作温度範囲	Topr	-20~70	°C
保存温度範囲	Tstg	-55~125	°C

* Ta=25°C以上で使用する場合は、1°Cにつき5mWを減じる

● 電気的特性/Electrical Characteristics (Unless otherwise noted, f=1kHz, 200mV L+R=90%, PILOT 10%, Ta=25°C, V_{CC}=6.0V.)

Parameter	Symbol	Min.	Typ.	Max.	Unit	Conditions	Test Circuit
無信号時電流	I _Q	—	9.0	15	mA	—	Fig.1
歪率	THD	—	0.1	0.7	%	MAIN信号	Fig.1
チャンネルセパレーション	Sep	35	50	—	dB	ボリューム調整による	Fig.1
最大入力レベル	V _{IN Max.}	350	—	—	mV	THD ≥ 2%	Fig.1
出力電圧	V _{OUT}	100	145	190	mVrms	MONAURAL信号, R _L =3.3kΩ	Fig.1
LED ONレベル	V _p	4.0	6.5	9.5	mVrms	—	Fig.1
LED ヒステリシス	Hys	—	2	—	dB	—	Fig.1

● 測定回路図/Test Circuit

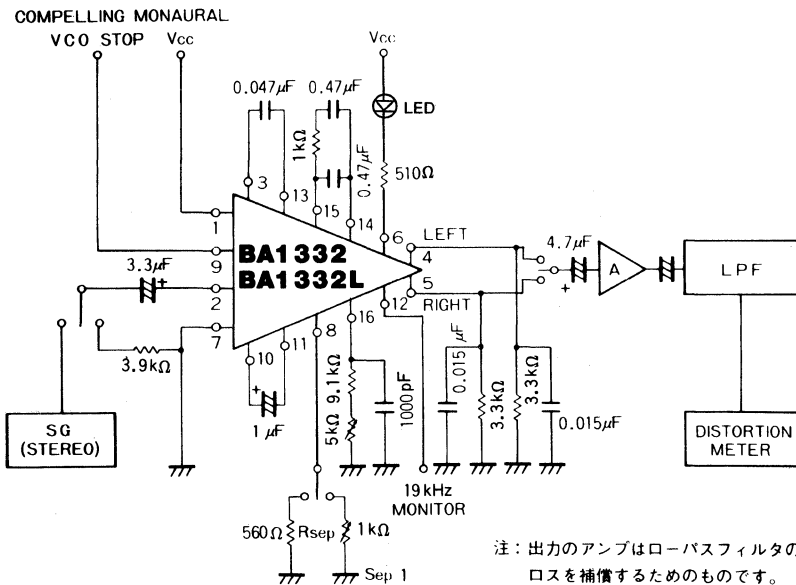


Fig.1

● 電気的特性曲線 / Electrical Characteristic Curves

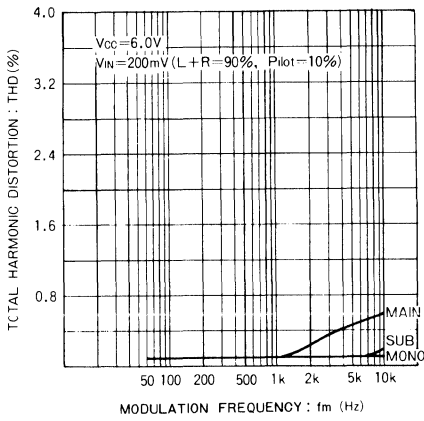


Fig.2 モノラルメインサブ信号全高調波歪率
—変調周波数特性

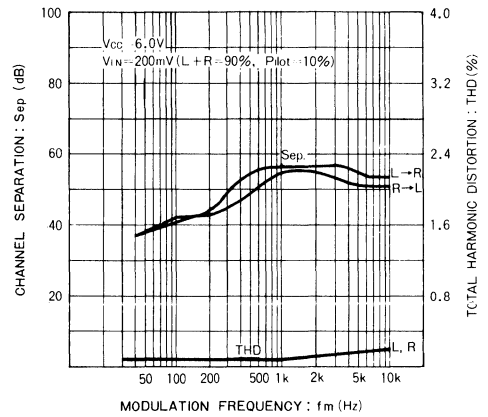


Fig.3 全高調波歪率 — 変調周波数特性
セパレーション

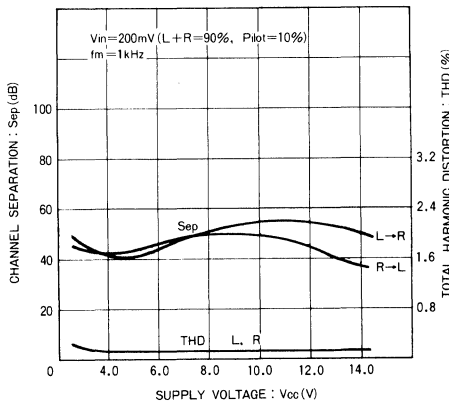


Fig.4 全高調波歪率 — 電源電圧特性
セパレーション

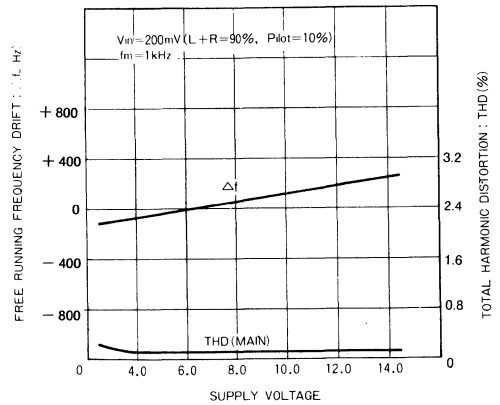


Fig.5 全高調波歪率 — 電源電圧特性
自走周波数ドリフト

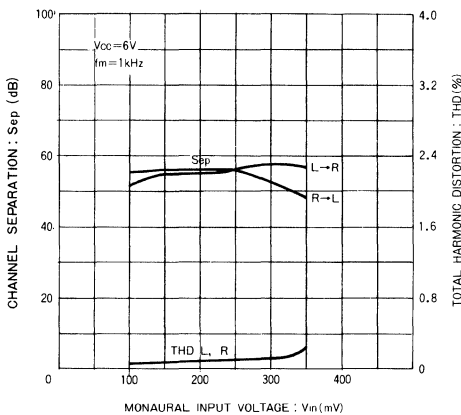


Fig.6 全高調波歪率 — モノラル入力電圧特性
セパレーション

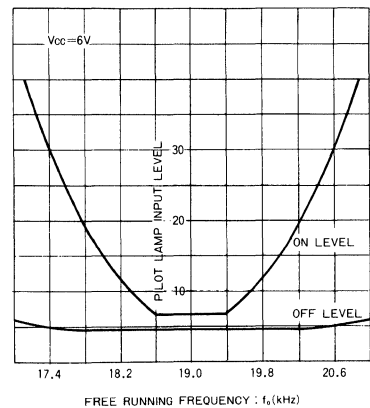


Fig.7 ランプ点灯 — フリーラン周波数特性
ランプ消灯レベル

高周波信号処理

ステレオマルチプレクサ

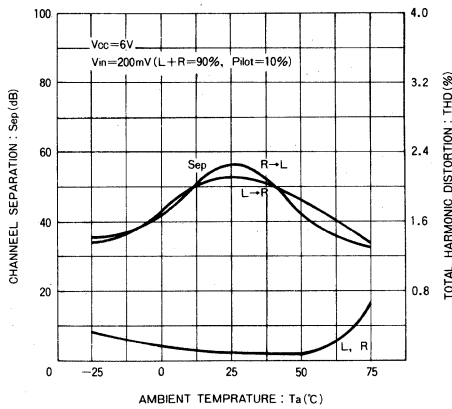


Fig.8 全高調波歪率 — 周囲温度特性
セパレーション

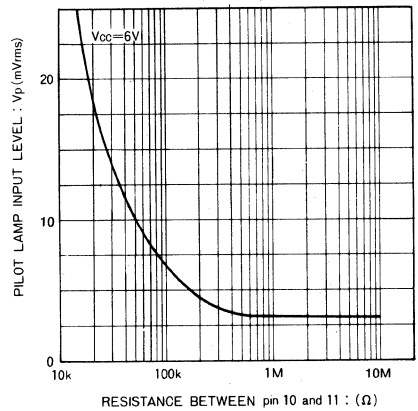


Fig.9 10-11pin間抵抗値—ランプ点灯レベル特性

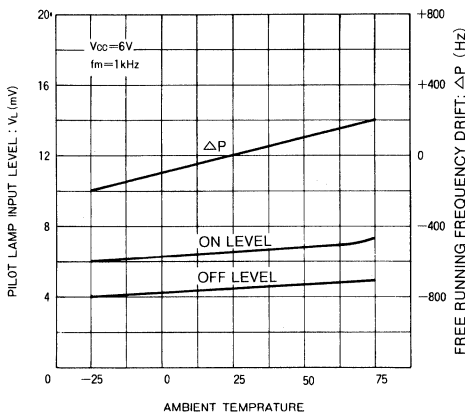


Fig.10 自走周波数ドリフト・ランプ点灯レベル
ランプ消灯レベル—周囲温度特性

●使用上の注意

(1) ランプ点灯レベル

1) ランプ点灯レベル

BA1332は、入力ステレオ信号のパイロット信号(19kHz)レベルが大きくなると、自動的にモノラル動作からステレオ動作へ切り替わり、ステレオ表示ランプが点灯します。このモノラル動作から、ステレオ動作へ切り替わる点の入力パイロット信号レベルをランプ点灯レベルといいます。BA1332のランプ点灯レベルは、6.5mV_{rms}(Typ.)です。通常、パイロット信号は、ステレオ信号の10%ですので、100%のステレオ信号全体のレベルは、65mV(L+R=90%, Pilot=10%)となります。

(2) VCO

1) VCOの温度特性

16pinのタイミング抵抗とタイミングコンデンサの選択をするときは、VCOの温度特性を考慮しなければなりません。

BA1332単体の温度特性は、約-420ppm/°Cです。したがって温度特性を補償するため、タイミング抵抗、タイミングコンデンサとも負の温度特性をもったものを使用してください。通常、タイミング抵抗としてカーボン抵抗、タイミングコンデンサとしてスチロールコンデンサを用いることにより、簡単に補償できますので、問題はありません(Fig.10参照)。

2) VCOの調整方法と注意点

VCOの自走周波数は、12pinのモニター出力に周波数カウンタを接続して調整を行います。調整時には、以下のことに注意してください。

a) VCOの安定時間

VCOは電源投入後、安定するまでに一定の時間が必要です。VCOの自走周波数調整時には、電源投入後の経過時間を考慮してください。

b) 無同調時のノイズと同調時の入力信号FM受信部の基板全体で調整するときには、アンテナ入力の状態により、VCOの自走周波数が影響を受けることがあります。無同調時には、ICの入力ノイズが加わりますが、ノイズの状態や大きさにより、VCOが振られることがあります。周波数カウンタは表示がふらついて見えます。また、同調時において、モノラル信号が入っている場合、VCOが影響されることがあります。特に、大入力時に起こりやすく、周波数カウンタは低く表示しますので調整ミスの原因となります。

以上のように、VCO調整時にはFM受信状態(同調時)で音声信号のない状態(無変調)が安定です。この状態で16pinの半固定抵抗を調整してください。

VCOの安定時間に対しては、以下の方法で考慮してください。

電源投入直後

19.00kHzより大きく

他の部分を調整後

19.00kHzちょうどに

(3) セパレーション

1) セパレーションコントロール機能

セパレーションコントロール(分離度調整)は、8pinの可変抵抗で行います。セパレーションは(L+R):(L-R)=1:1の点で最大となりますから、(L+R)か(L-R)を可変して補正すればよいわけです。例えば、(L-R)レベルが低下した場合、その分だけ(L+R)レベルを下げることにより、セパレーションを改善することができます。原理的には、(L+R)レベルを可変しています。

2) セパレーションコントロール抵抗の調整

標準外付け回路でのセパレーションコントロール抵抗は、1kΩの可変抵抗を使用しています。ステレオ信号発生器から信号を入力した場合、セパレーションコントロール抵抗Rsepが620Ω(Typ.)でセパレーションが最大となります。

(4) 9pinによる発振停止、強制モノラル動作

1) 9pinの機能

BA1332は9pinを1.5V(Typ.)以上にしますと、VCOの発振停止、強制モノラル動作となります。強制モノラル動作とは、入力のパイロット信号に関係なく、モノラル状態で出力することです。

2) IFレベルによる9pinの制御

9pinを利用して、弱入力時に強制モノラル動作を行うことができます。これはIF段のレベル変化を直流電圧に変換し

9pinに加えることにより実現できます。これにより、弱入力時にステレオ状態を保持することによるS/N比の悪化を防ぐことができます。

3) スイッチによる9pinの制御

9pinを1.5V以上に保持することにより、簡単に発振停止を行えます。これにより、AM受信時のVCOのビード妨害を防ぐことができます。また、強制モノラルスイッチの付いた受信機において9pinを使用できます。

4) 9pin使用時の注意点

a) 9pinをVccに接続するときは、端子電圧が1.5V~Vccになるようにしてください。

b) IFレベルで使用するときは、ヒステリシスがついていませんので、不安定となるおそれがあります。

(5) 出力リップル除去率特性

BA1332は、出力抵抗をGNDとの間に挿入するよう設計されています。これは出力リップル除去率特性を改善するためです。出力抵抗をVccとの間に挿入する方式では、Vccの変動がそのまま出力直流電圧の変動となります。BA1332は、乾電池仕様を考慮し、IC内部でリップル対策を行っています。

(6) 信号対雑音比(S/N比)

ステレオ動作時は、Sub信号の周波数帯に含まれるノイズのため、原理的にモノラル動作時より悪化します。また、弱入力時、IC段のリミッティングレベル以下の入力時には、さらに悪化します。BA1332の出力で音声信号のS/N比を改善するためには、その入力のS/N比の改善の必要があります。弱入力時のS/N比が極端に悪いときには、IF段や検波段を見直してください。

(7) BA1332とBA1332Lとは、パッケージが異なるために、端子配置が異なります。ご使用に際しては、ご注意ください。

BA1335 FM ステレオマルチプレクサ

FM Stereo Multiplexer

BA1335は、特に低電圧で動作させるステレオラジオカセットのために開発したPLL方式採用のFMマルチプレックスステレオ復調用モノリシックICです。

電源電圧は、最低3.3Vまで安定に動作します。また、電源投入時の不安定な動作や、電池消耗時にステレオになることによるS/Nの悪化を防ぐため、内部電源ミュート機能が付加されており、安定な内部VCOの発振、停止を行います。

ミニフラットパッケージのBA1335F (SOP16pin) もご用意しています。

The BA1335 is a monolithic PLL FM multiplexer developed for use in stereo radio cassette tape recorders operating at low voltage.

Mini flat package of BA1335F(SOP16pin) are available.

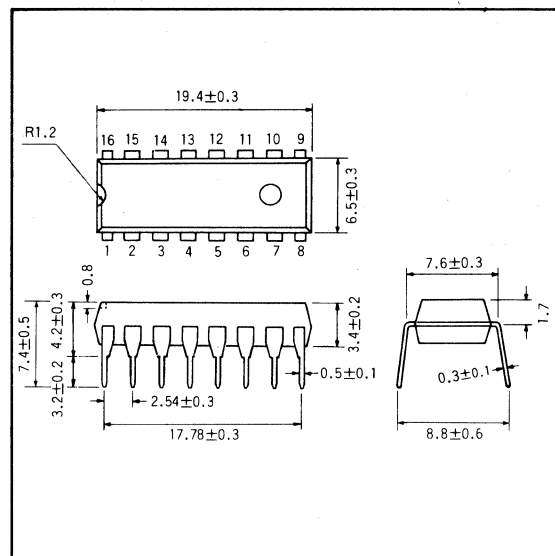
● 特長

- 1) PLL方式採用の高性能マルチプレクサ。
- 2) 最低動作電圧が低い ($V_{CC}=3.3\sim 9.0V$)。
- 3) 電源ミュート機能による強制モノラルには (3.1~3.3V) ヒステリシスをつけている。
- 4) 最低動作電圧以下でのVCOキラー、強制モノラル及びF/F誤動作 (F/F異常発振) 防止に配慮しているため異常音などが無い。
- 5) 38kHz漏れが極度に少なく、過渡スイープ音などがまったくない。
- 6) 出力電圧のロスが少ない ($G_V=-1.1dB$ Typ.)。
- 7) リップル除去率が高い。
- 8) 端子配置に互換性がある (BA1320, BA1330及び他社相当品)。

● 用途

ステレオラジオカセット

● 外形寸法図/Dimensions (Unit : mm)



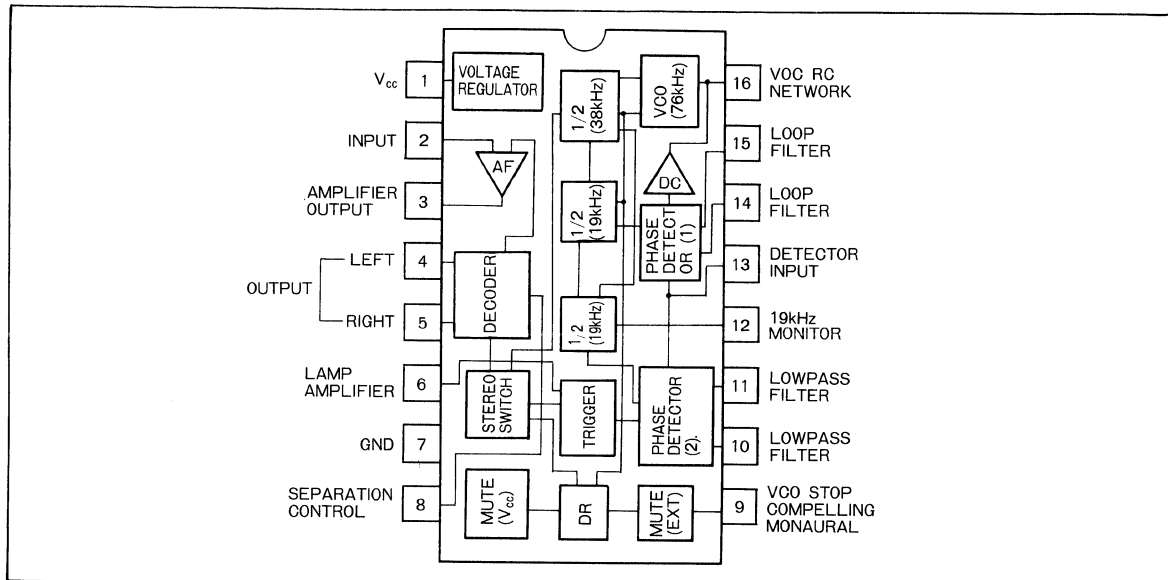
● Features

- 1) High-efficiency multiplexer with PLL circuitry.
- 2) Operates from a low range of supply voltages ($V_{CC}=3.3\sim 9.0V$).
- 3) A power supply muting function forces monaural operation and is provided with hysteresis (3.1~3.3V).
- 4) A VCO killer which operates at voltages lower than the minimum operating voltage, forced monaural operation, and a means of preventing misoperation of flip-flops have been provided to eliminate abnormal output sounds.
- 5) Extremely small variations in the 38kHz signal and complete elimination of the transient sweep noise.
- 6) Output voltage ($G_V=-1.1dB$, typically).
- 7) High ripple rejection ratio.
- 8) Pin compatibility with the BA1320 and BA1330 and other devices.

● Applications

Stereo radio cassette tape recorders

● ブロックダイアグラム/Block Diagram



● 絶対最大定格/Absolute Maximum Ratings (Ta=25°C)

Parameter	Symbol	Limits	Unit
電源電圧	V _{CC}	10	V
許容損失	P _d	550 *	mW
動作温度範囲	T _{opr}	-25~75	°C
保存温度範囲	T _{stg}	-55~125	°C

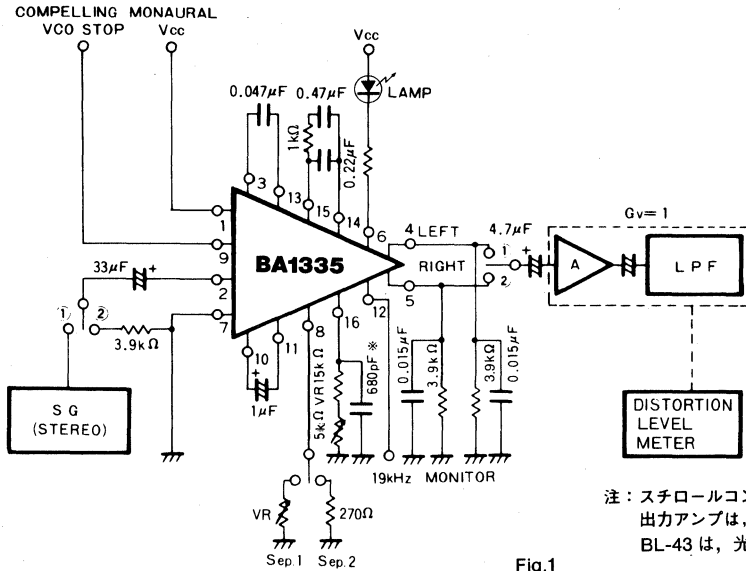
* Ta=25°C 以上で使用する場合は、1°C につき 5.5mW を減じる。

● 電気的特性/Electrical Characteristics (Ta=25°C, V_{CC}=5V, V_{IN}=200mV <L+R=90%, Pilot=10%>, f_m=1kHz)

Parameter	Symbol	Min.	Typ.	Max.	Unit	Conditions	Test Circuit
最大コンボジット入力信号	V _{IN}	300	—	—	mV	THD=1%	Fig.1
最大モノラル入力信号	V _{IN}	300	—	—	mV	THD=1%	Fig.1
入力抵抗	R _{IN}	—	40	—	kΩ	—	Fig.1
Ch.セパレーション(1)	Sep.1	35	45	—	dB	R _{sep} =500Ω VR	Fig.1
Ch.セパレーション(2)	Sep.2	25	40	—	dB	R _{sep} =270Ω	Fig.1
オーディオ出力電圧	V _{OUT}	—	177	—	mV	V _{IN} =200mVrms	Fig.1
チャンネルバランス	CB	-2	0	+2	dB	—	Fig.1
ステレオ高調波歪率	THD	—	0.2	—	%	V _{IN} =200mV	Fig.1
ランプ点灯レベル	L _{on}	5	8	11	mV	Pilot	Fig.1
ランプヒステリシス	Hys	—	3	—	dB	—	Fig.1
キャプチャレンジ	CR	—	±7	—	%	—	Fig.1
キャリアリーク	CL	—	32	—	dB	f=19kHz	—
		—	48	—	dB	f=38kHz	—
SCA除去率	SCA-R	—	76	—	dB	—	—

Parameter	Symbol	Min.	Typ.	Max.	Unit	Conditions	Test Circuit
ミュートングスレッシュ ホールド電圧 9pin	V_{th}	—	1.0	—	V	ON (VCO STOP)	Fig.1
		—	0.8	—	V	OFF	Fig.1
ミュートングスレッシュ ホールド電圧 (V_{CC})	V_{th}	—	3.1	—	V	ON (VCO STOP)	Fig.1
		—	3.3	—	V	OFF	Fig.1
信号対雑音比	S/N	—	80	—	dB	—	Fig.1
無信号時消費電流	I_Q	—	12	—	mA	—	Fig.1

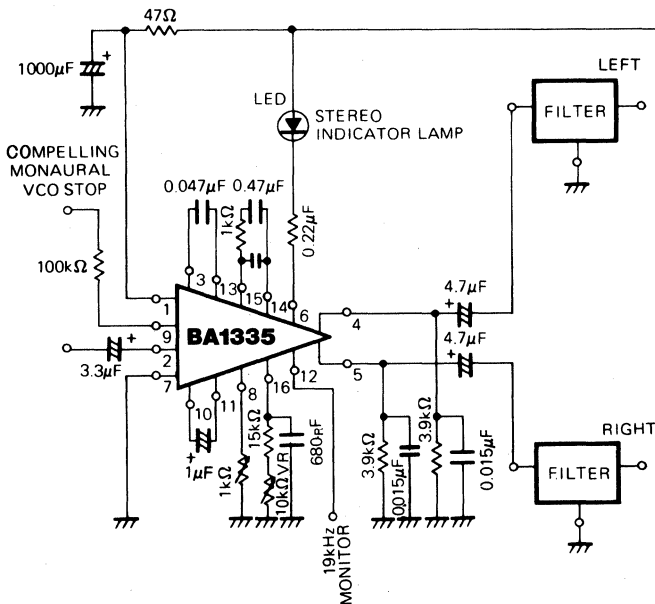
● 測定回路図/Test Circuit



注：スチロールコンデンサ
出力アンプは、LPFのロスを補償するためのものです。
BL-43は、光輪技研製

Fig.1

● 応用例/Application Example



注：出力電圧は、出力フィルタ(19kHz, 38kHz)によって減衰しますので注意してください。
8pinのセパレーションコントロール抵抗は1kΩの可変抵抗で行っています。9pinは、IFレベルによる強制モノラルミュートングや、AM受信時の発振停止に利用できます。

Fig.2 ステレオラジオカセットへの応用

BA1350/BA1351

ソフトミュート機能
付き FM ステレオマルチプレクサ
FM Stereo Multiplexer with
Noise Controllers

(BA1350F 保守品種)
(Maintenance Type)

BA1350, BA1351は、カーステレオなどのために開発したFMステレオマルチプレクスICです。

ソフトミュート機能を内蔵しているため、IFのメータ出力電圧などを用いることによって、弱電界時の復調ノイズを低減するセパレーションコントロール及び高域ノイズを低減するハイカットコントロールも可能です。また、従来品に比べてパッケージも小型 (ZIP) にされています。

The BA1350, BA1351 are monolithic FM stereo multiplexer ICs developed for use in such equipment as car stereos.

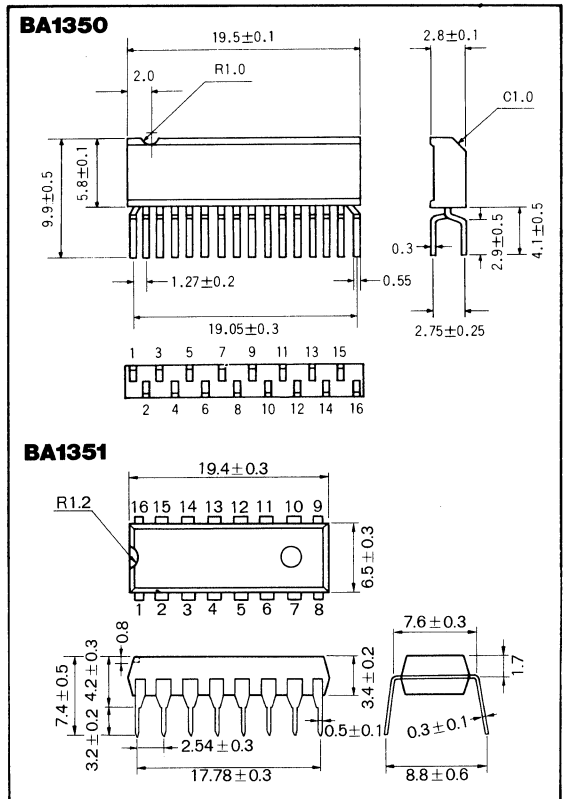
● 特長

- 1) 小型パッケージである。
- 2) コントロール入力によってチャンネルセパレーション値及び高域カット量を可変できる。
- 3) コントロール入力低電圧時 ($V_C = 0V$) 強制モノラル及びOSC停止状態に設定ができる。
- 4) 入力波形一定位相ズレ (サブ波20%減) においてチャンネルセパレーションが最高値になるように内部抵抗値で設定してある。
- 5) AM切換え端子を“H”にすると強制モノラル、OSC停止及びハイカット解除状態となる。
- 6) 強制モノラル端子を“H”にすると強制モノラル及びOSC停止状態となる。
- 7) 電源及び各種モード切換え時の瞬時異常並びにポップノイズ対策が実施されている。
- 8) 復調入力とPLL用入力が独立にハイインピーダンスであり直結又は独立でも使用できる。
- 9) ダイナミックレンジが広い。
- 10) 入出力利得が+3dBである。
- 11) 0.1%と低歪率である。
- 12) 使用電圧範囲が6~12Vと広い。
- 13) 当社のソフトミュートFM-IFアンプBA4110と最もよく適合する。

● Features

- 1) Compact package
- 2) Channel separation as well as high-frequency cutting can be controlled by means of control inputs.

● 外形寸法図/Dimensions (Unit : mm)



- 3) A control input is used to force monaural operation and inhibit oscillations when the applied voltage is low ($V_{CC} = 0V$).
- 4) For a fixed-input waveform phase shift (sub-signal reduced 20%), channel separation is set to maximum using an internal resistance.
- 5) Setting the AM switching input to high forces monaural operation, inhibits oscillations, and cancels the high-cut function.
- 6) Setting the forced monaural input to high forces monaural operation and inhibits oscillations.
- 7) Precautions have been taken to eliminate abnormal operation as well as pop noise occurring with power supply and mode switching functions.
- 8) Independent high-impedance demodulating and PLL inputs have been provided to enable either directly connected or independent operation.
- 9) Wide dynamic range.
- 10) +3dB input/output gain.
- 11) Low distortion (0.1%).
- 12) Wide supply voltage range (6~12V).
- 13) Best suited for use with our BA4110 soft muting FM IF amplifier.

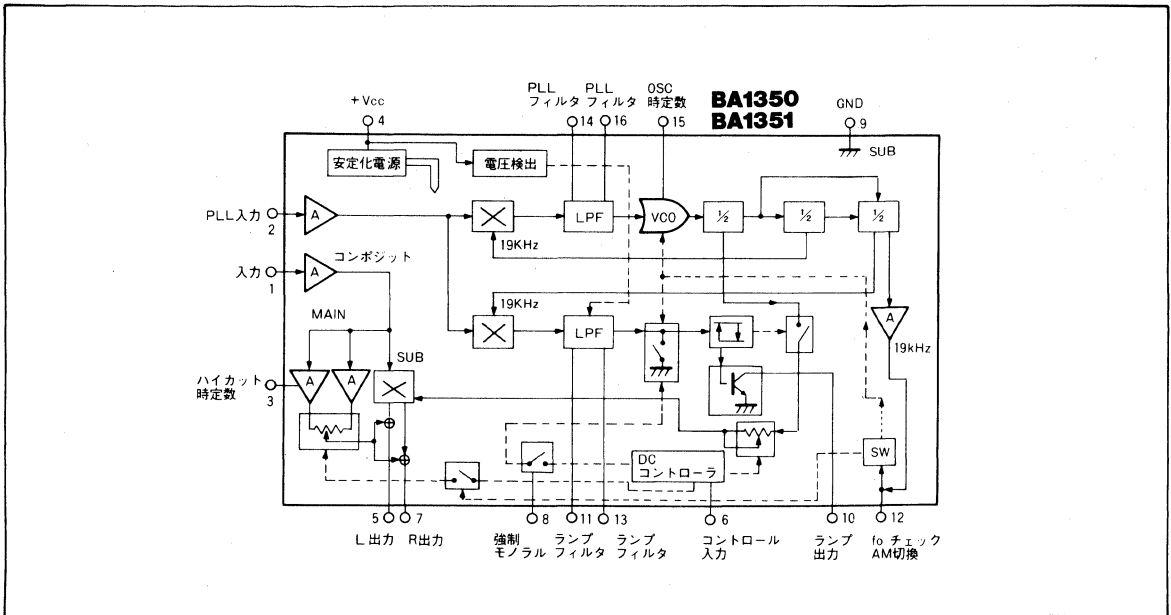
● 用途

カーステレオ
ミュージックセンタ
ステレオラジオカセット

● Applications

Car stereos
Music centers
Stereo radio cassette tape recorders
Other stereo equipment

● ブロックダイアグラム/Block Diagram



● 絶対最大定格/Absolute Maximum Ratings (Ta=25°C)

Parameter	Symbol	Limits	Unit
電源電圧	V _{CC}	15(14)	V
許容損失	P _d	550 *	mW
動作温度範囲	T _{opr}	-25~75	°C
保存温度範囲	T _{stg}	-55~125	°C

* Ta=25°C以上で使用する場合は、1°Cにつき5.5mW減じる
()内はBA1350F

● 電気的特性/Electrical Characteristics (Unless otherwise noted, Ta=25°C, V_{CC}=9V)

Parameter	Symbol	Min.	Typ.	Max.	Unit	Conditions	Test Circuit
推奨電圧範囲	V _{CC}	6	9	12	V	—	Fig.1
無信号時電流	I _Q	5 (-)	10 (11)	18 (-)	mA	—	Fig.1
セパレーション	Sep	35 (30)	45 (40)	—	dB	入カー一定フェーズシフト	Fig.1
歪率	THD	—	0.1	0.9	%	200mVrms MAIN	Fig.1
最大入力レベル	V _{IN}	7 (2)	—	—	V _{P-P}	IN THD=2%	Fig.1
入出力利得	G _V	1 (-)	3	—	dB	—	Fig.1
パイロットONレベル	P _{IN}	6 (-)	8	14	mV _{rms}	パイロット信号のみ	Fig.1
入力インピーダンス	Z _{IN}	6.2 (-)	8.9 (40)	11.6 (-)	kΩ	各入力, V _{CC} =9V	Fig.1

()内はBA1350F

● 測定回路図/Test Circuit

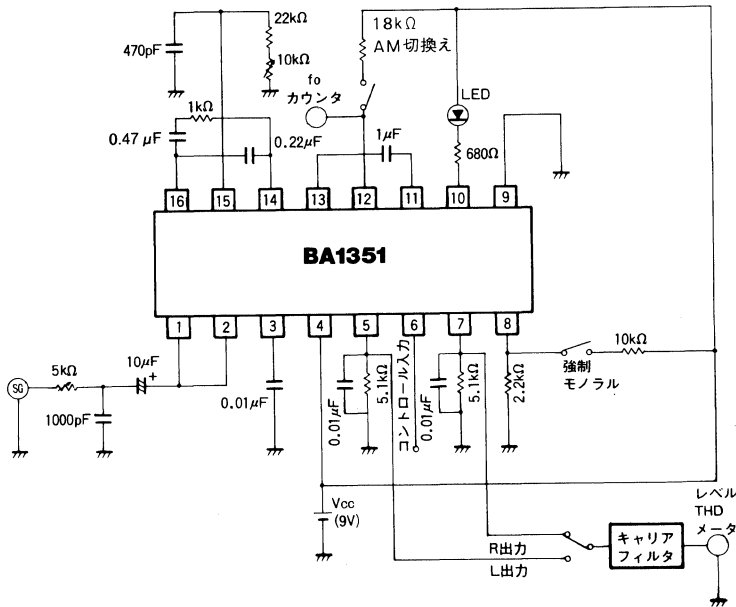
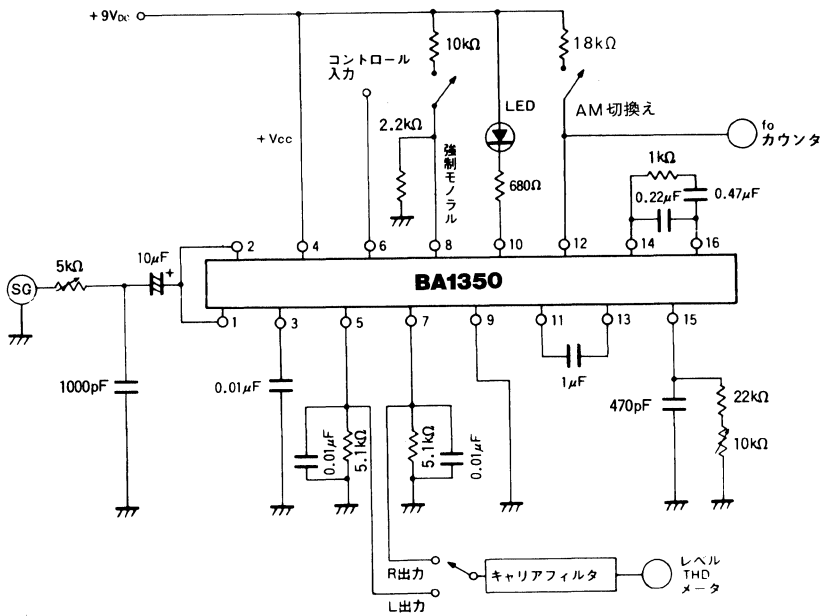


Fig.1

● 応用例 / Application Example

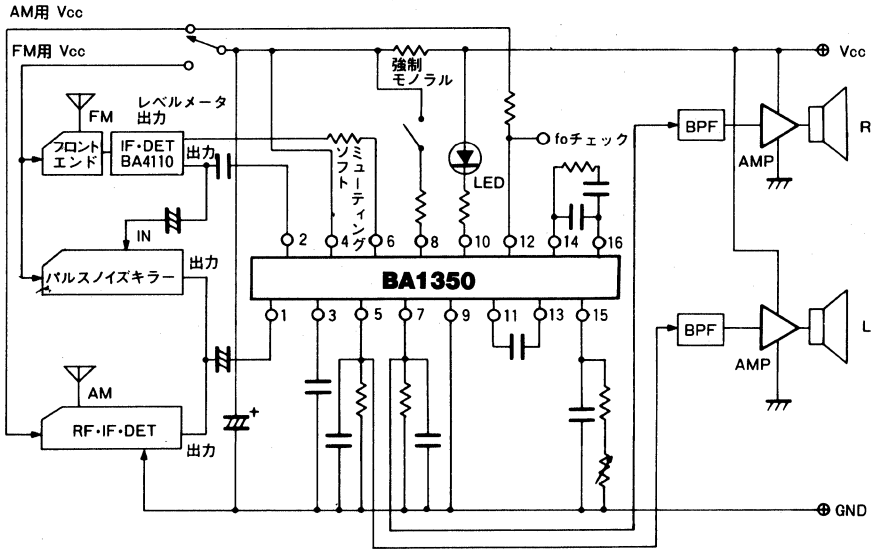


Fig.2

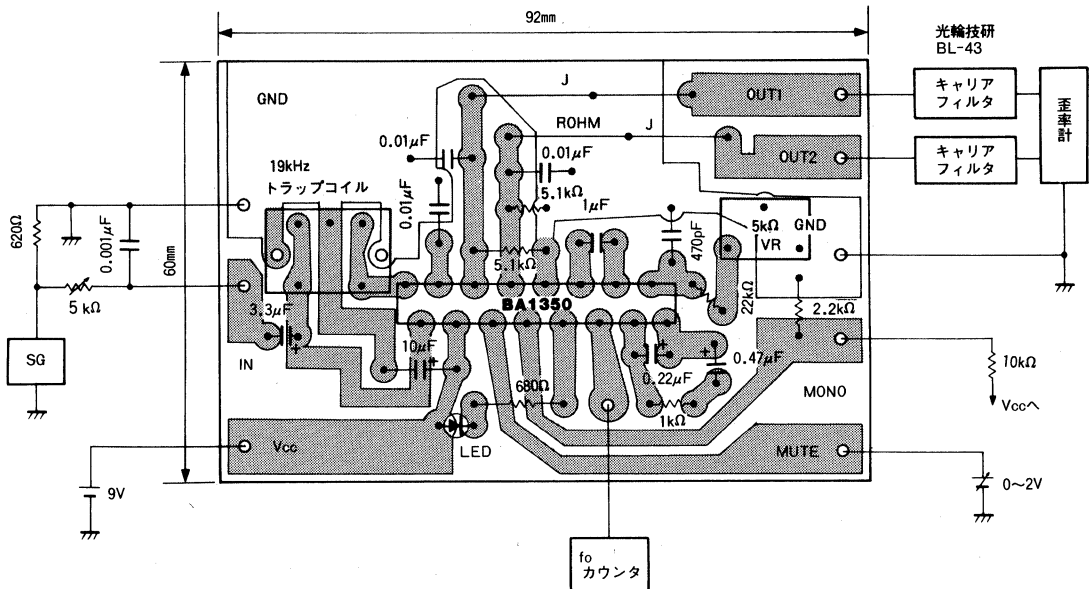


Fig.3 プリントパターン図例

● 電気的特性曲線 / Electrical Characteristic Curves

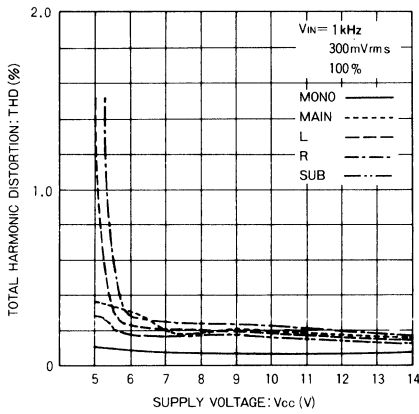


Fig.4 全高調波歪率—電源電圧特性

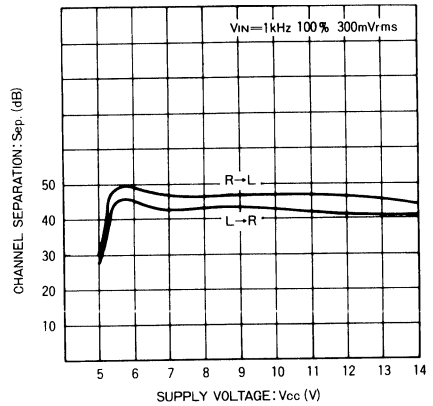


Fig.5 セパレーション—電源電圧特性

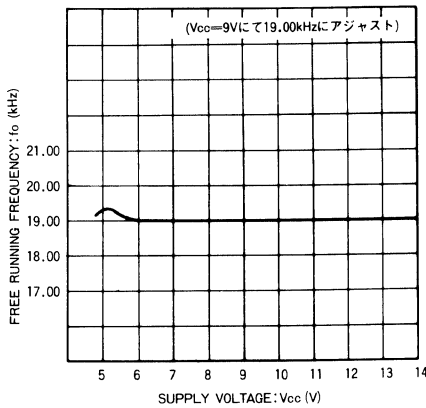


Fig.6 自走周波数—電源電圧特性

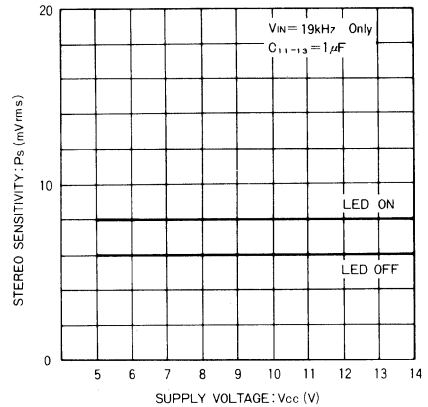


Fig.7 ステレオ感度—電源電圧特性

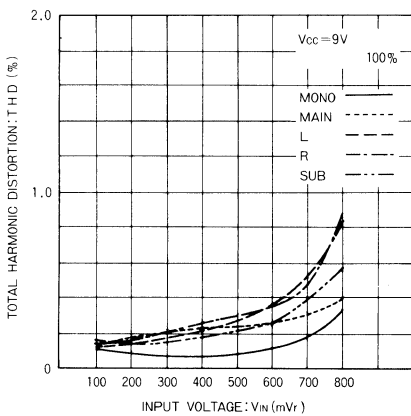


Fig.8 全高調波歪率—入力電圧特性

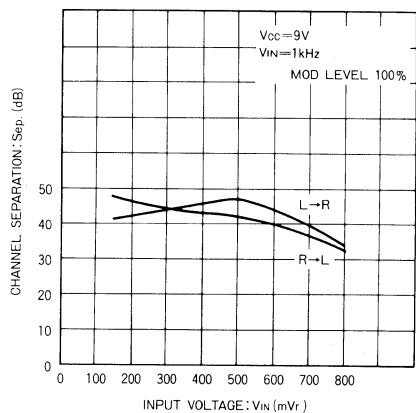


Fig.9 セパレーション—入力電圧特性

高周波信号処理

ステレオマルチプレクサ

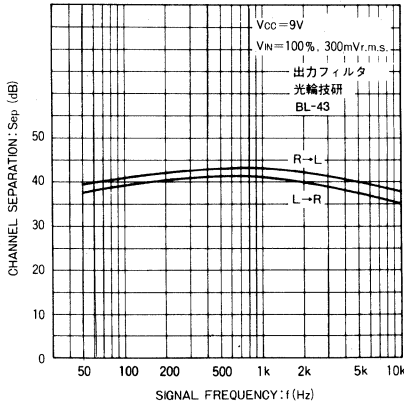


Fig.10 セパレーション—信号周波数特性

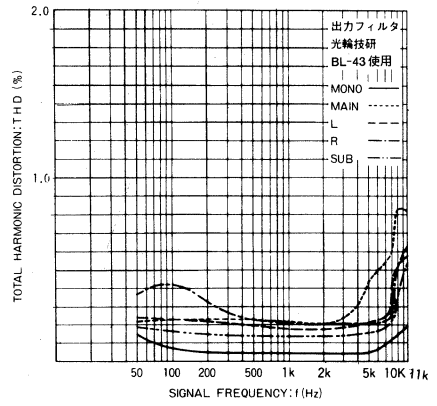


Fig.11 全高調波歪率—信号周波数特性

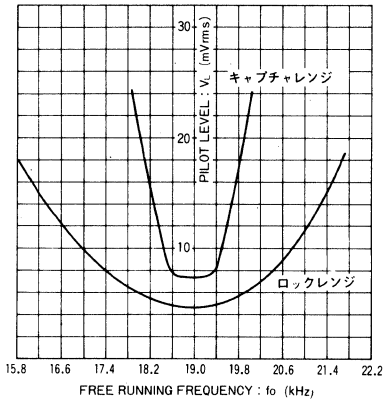


Fig.12 キャプチャレンジ・ロックレンジ

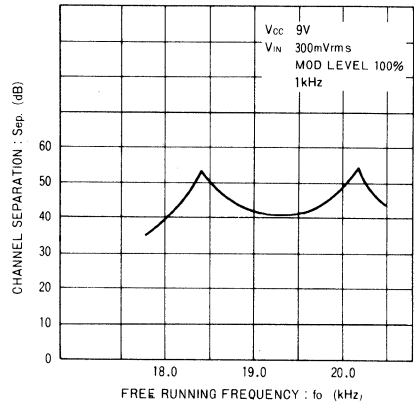


Fig.13 セパレーション—自走周波数特性

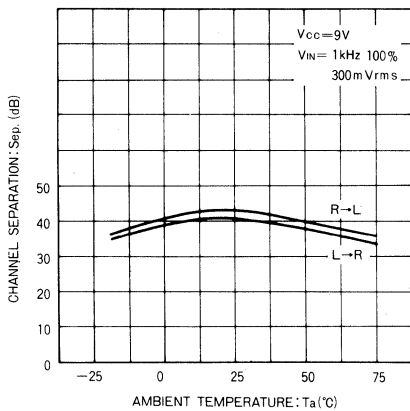


Fig.14 セパレーション—周囲温度特性

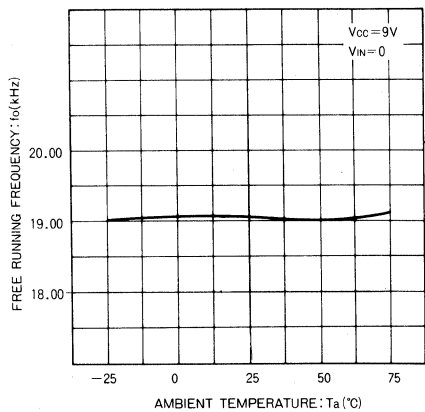


Fig.15 自走周波数—周囲温度特性

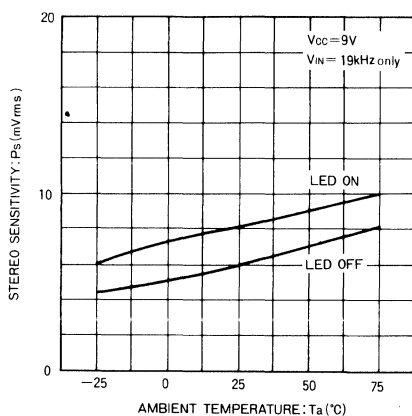


Fig.16 ステレオ感度—周囲温度特性

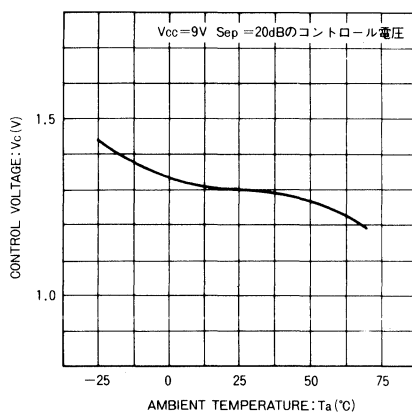


Fig.17 コントロール電圧—周囲温度特性

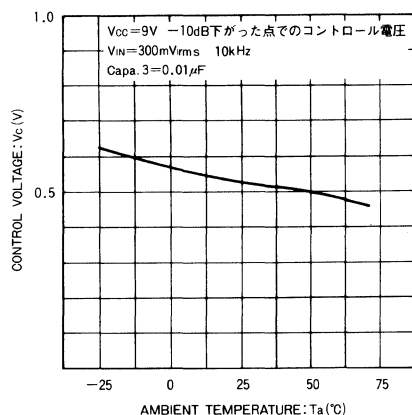


Fig.18 コントロール電圧—周囲温度特性

● 使用上の注意

(1) 許容損失

BA1350, BA1351の許容損失は、周囲温度が25℃までは、 $P_d=550\text{mW}$ です。25℃以上では、 $5.5\text{mW}/\text{°C}$ で軽減しなければなりません。すなわち、最大使用温度が75℃のステレオセットでの許容損失は、

$$P_d = 550 - 5.5 \times (75 - 25) = 275 \text{ (mW)}$$

となり、ICの消費電力は、275mW以下に設計すれば良いことになります。Fig.19に許容損失と周囲温度の関係を示します。

(2) チャンネルセパレーション

チャンネルセパレーションとは、ステレオ復調器の左右チャンネルの分離度を示すものです。いいかえれば、片方のチャンネルの音声信号が、どの程度他方のチャンネルへ

漏れるかを示すものです。チャンネルセパレーション特性は、(L+R)信号と(L-R)信号の比と、サブ信号とスイッチング信号(38kHz)の位相差によって決まります。

1) (L+R)と(L-R)の信号レベル比

BA1350は、(L+R)と(L-R)信号を加減算することにより、ステレオ信号の分離を行っています。理論的には、次のようになります。

$$(L+R) + (L-R) = 2L$$

$$(L+R) - (L-R) = 2R$$

このとき、(L+R)信号と(L-R)信号のレベル比は、1:1でなければなりません。しかし、IF段やノイズキャンセラ(ノイズブランカ)の周波数特性が悪いと、レベル比は1:1となりません。

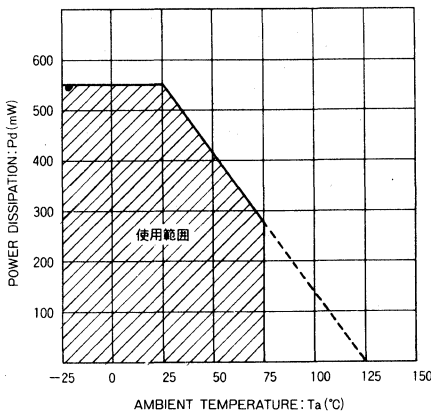


Fig.19 許容損失-周囲温度特性

今, $(L+R) : (L-R) = 1 : m$ であると仮定しますと,

$$(L+R) + m(L-R) = L(1+m) + R(1-m)$$

$$(L+R) - m(L-R) = L(1+m) + R(1-m)$$

となり, $(1+m)$ と $(1-m)$ の比がセパレーションとなります。すなわち,

$$\text{Sep.} = 20 \log_{10} \frac{1+m}{1-m} \text{ (dB)}$$

となります。一般のFM受信機では、IF段の周波数特性による $(L+R)$ と $(L-R)$ のレベル差は、程度の差はあってもなくせません。

2) サブ信号と38kHzスイッチング信号の位相差

BA1350, BA1351では、38kHzのスイッチング信号をステレオ信号に含まれている19kHzパイロット信号に、PLLをロックさせて得ています。サブ信号と再生38kHzの位相がずれていますと、セパレーションが、悪化します。この位相差は、ICの入力ですでに起こっている場合や、ICで起こる場合があります。今, $(L+R)$ と $(L-R)$ のレベル比が1:1のとき、位相差が θ あるとしますと、

$$(L+R) + (L-R) \cos \theta = L(1+\cos \theta) + R(1-\cos \theta)$$

$$(L+R) - (L-R) \cos \theta = R(1+\cos \theta) + L(1-\cos \theta)$$

となります。この時のセパレーションは、

$$\text{Sep.} = 20 \log_{10} \frac{1+\cos \theta}{1-\cos \theta} \text{ (dB)}$$

となります。ICによる位相ズレは、VCOのフリーラン周波数の調整ズレや、入力レベルなどの関係で生じます。

3) 入力位相器とセパレーション

BA1350, BA1351では、 $(L+R)$ 信号と $(L-R)$ 信号の復調ゲイン比は、1:1.2と $(L+R)$ に比べ20%upした内部設定型(従来のセパコン調整端子なし)となっています。これは、1)で述べたように、IF段とノイズキャンセラとの周波数特

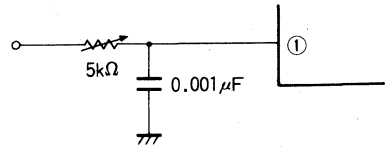


Fig.20

● 電氣的特性曲線

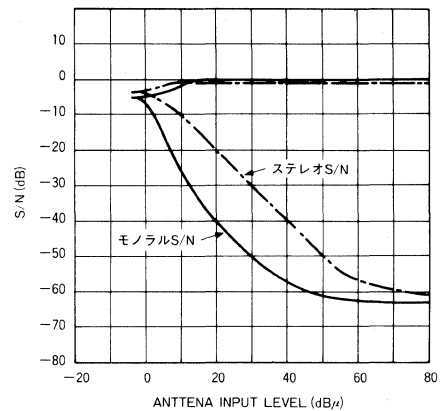


Fig.21 アンテナ入力-S/N特性

性により、BA1350, BA1351の入力段で $(L+R)$ 信号より $(L-R)$ 信号のレベル比が20%downとなっていることを考慮したものです。したがって、図4の応用回路図にありますように、ノイズキャンセラ出力をセパコン無調整にてBA1350, BA1351に入力することが可能です。高セパレーション値が得たい場合には、次に示す簡単な入力位相器を取りつけ、ボリューム調整により得られます。

(3) ステレオノイズコントロール機能

Fig.21に示しますように通常ステレオと、モノラルではS/Nが、21.7dB異なっています。したがって、アンテナ入力弱くなってくるにしたがい、ステレオノイズが大きく目立ってきます。このステレオノイズを軽減させるためステレオ分離度を調整し、モノラルS/N曲線に近づけステレオノイズを小さくする機能がこのステレオノイズコントロール機能です。従来ステレオノイズを減らす方法は2つあり、1つは、FMマルチIC内で行う方法で、アンテナ入力の低下にともない復調出力も低下し、19kHzパイロット信号のレベルも下がります。これを利用してステレオからモノラルへ切換える方法です。もう1つは、前段のIFからアンテナ入力に比例した搬送波の強度検出を行い、その出力で強制的にステレオからモノラルへ切換える方法です。しかし、いずれの場合も、ステレオからモノラル、あるいはモノラルからステレオへと急激に切換わりますので、切換え時のショック音、そのときに発生するノイズなど不連続

な変化が耳ざわりとなっていました。これを軽減し、ステレオからモノラルへ、モノラルからステレオへとなめらかに移行させる機能、これがステレオノイズコントロール機能なのです。

実際の設定法としましては、Fig.22第(1)象限のIFメータ特性と第(4)象限のそのセットにおけるステレオS/N特性がわかれば、第(2)(3)象限のステレオノイズコントロール特性と、Sep対S/N改善度はわかっていますので、ステレオS/N改善特性が得られます。今、BA1350、BA1351のステレオノイズコントロール特性は、第(2)象限のa)のようになっていますので、第(4)象限のステレオS/N改善特性はa)のようになります(実線)。実際ANT入力20dB μ 、S/N25dBぐらいからでは改善はあまり得られませんので、抵抗分割などにより、ステレオノイズコントロール特性を見かけ上b)のようにしますと、ANT入力40dB μ 、S/N50dB付近で効かすことができます(第(4)象限のb)点線)。Fig.23にBA1350、BA1351のステレオノイズコントロール特性を示します。

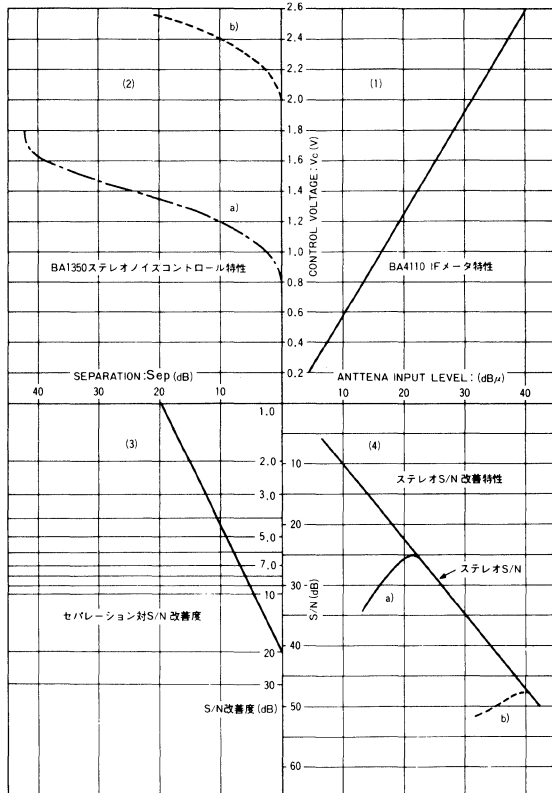


Fig.22

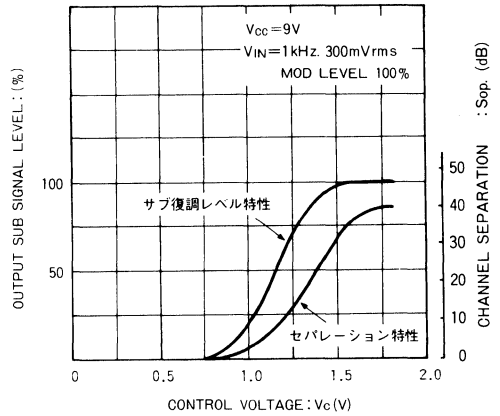


Fig.23 ステレオノイズコントロール特性

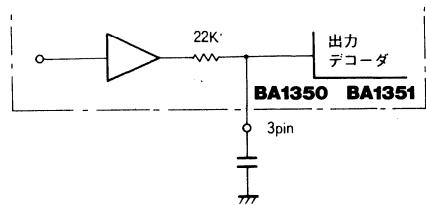


Fig.24

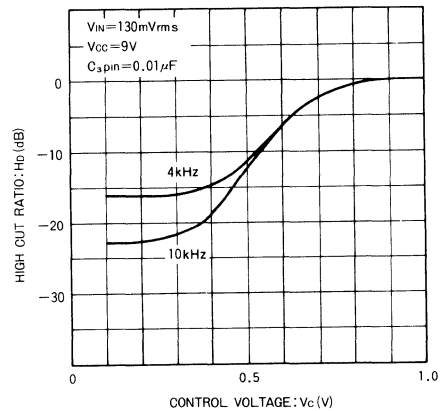


Fig.25 ハイカットコントロール特性

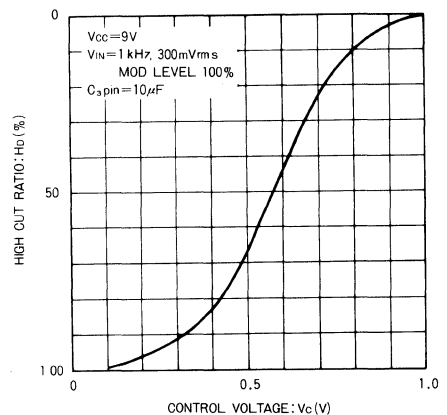


Fig.26 高域ノイズコントロール特性

高周波信号処理

ステレオマルチプレクサ

(4) 高域ノイズコントロール機能

モノラル信号でもS/N40dB以下になる領域では、7kHz以上ぐらいの高域周波数のレベルを下げてやれば、聴感上のS/Nが改善されます。BA1350、BA1351の等価的な内部回路図はFig.24のようになっており、外付けのコンデンサにより任意に設定可能です。一例として、Fig.25にC=0.01μFでのコントロール電圧-減衰特性をf=4kHzと10kHzにおいて示しておきます。また、BA1350、BA1351の高域ノイズコントロール特性をFig.26に示しておきます。S/N改善特性の作図は、先のステレオノイズコントロール機能のところで述べたのと同じで第(1)象限のIFメータ出力特性と第(4)象限のそのセットのS/N特性がわかれば後は、同様の手順で作成可能です。

(5) ランプ点灯レベル

1) ランプ点灯レベル

BA1350、BA1351は、入力ステレオ信号のパイロット信号(19kHz)レベルが大きくなりますと、自動的にモノラル動作からステレオ動作へ切り替わり、ステレオ表示ランプが点灯します。このモノラル動作からステレオ動作へ切り替わる点の入力パイロット信号レベルを、ランプ点灯レベルといいます。BA1350、BA1351のランプ点灯レベルは、10mV(Typ.)です。通常、パイロット信号はステレオ信号の10%ですので、100%変調時のステレオ信号全体のレベルは、100mV(L+R=90%、Pilot=10%)となります。

2) ランプフィルタコンデンサ値の決め方と注意点

パイロット信号は位相同期検波器をとおり、11pin~13pin間のフィルタコンデンサに直流分として検出されます。パイロット信号レベルの変化は、この直流分の変化に比例しますので、一定以上の直流分が発生したときに、ステレオ動作となります。このフィルタコンデンサの値を変更するときは、以下のことに注意してください。

a) コンデンサが小さい場合

コンデンサの値が小さいと、モノラル信号時や、AM信号を通すような場合で、大入力時に、ステレオ表示ランプが誤点灯することがあります。また入力ノイズによる点滅が生じる事もあり非常に不安定です。

b) コンデンサが大きい場合

コンデンサの値が大きいくらい、大入力のモノラル信号やノイズなどには安定となりますが、モノラルからステレオ、ステレオからモノラルへの各動作の切り替わり遅れ時間が長くなります。極端に大きい場合には、ステレオからモノラルへ切り替わっても、ランプが点灯したままになったり、電源ON、OFF時に異常点灯したり、異常動作を起こす場合がありますので、十分注意してください。

3) ランプ点灯レベルを大きくする方法

BA1350、BA1351のランプ点灯レベルは、10mV(Typ.)です。10mV以上の点灯レベルで使用される場合は、以下の方法で実現可能です。

11pin~13pin間に抵抗を挿入する方法

11pin~13pin間のフィルタコンデンサと並列に抵抗を挿入しますと、ランプ点灯レベルが大きくなります。Fig.27に11pin~13pin間抵抗値とランプ点灯レベルの関係を示します。

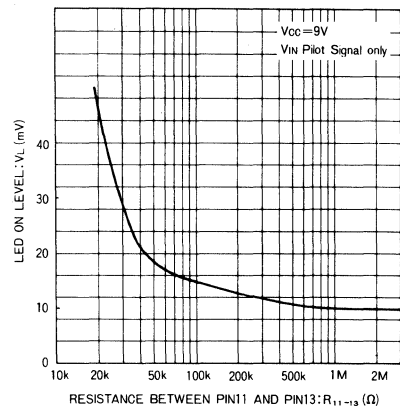


Fig.27 ステレオ感度

(6) ランプヒステリシス

BA1350、BA1351は、ランプ点灯レベルと消灯レベルの間に、3dB(Typ.)のヒステリシスがあります。これは、モノラルからステレオ、ステレオからモノラルへの切り替え動作を安定にするためです。入力のパイロット信号レベルが10mV(Typ.)で、モノラルからステレオへ切り替わりますと、-3dB(7mV)まで保持し、それ以下になりますと、ステレオからモノラルへ切り替わります。

(7) VCO(電圧制御発振器)とロックレンジ

PLL方式のステレオ復調器は、内部にVCO(電圧制御発振器)を有しています。VCOのフリーラン周波数は15pinに外付けされるタイミング抵抗(カーボン)、とタイミングコンデンサ(スチコン)によって決定されます。

1) VCOの温度特性

温度特性を安定にするため、タイミング抵抗、タイミングコンデンサも負の温度係数を持ったものを使用してください。通常、タイミング抵抗には、カーボン抵抗を、タイミングコンデンサには、スチロールコンデンサを使用してください。具体的な温度特性については、Fig.15のフリーラン周波数対温度を参照してください。

2) ロックレンジ

ロックレンジとは、PLLの周波数保持範囲をいいます。15pinのタイミングコンデンサを変えると、ロックレンジは変化します。ロックレンジをむやみに広く取る必要はありませんが、逆に狭くしますと、キャプチャレンジに影響が出ます。キャプチャレンジが狭くなりますとVCOの周波数ドリフトに対して不安定となりますので、注意が必要です。Fig.28にタイミングコンデンサに対するロックレンジを示します。

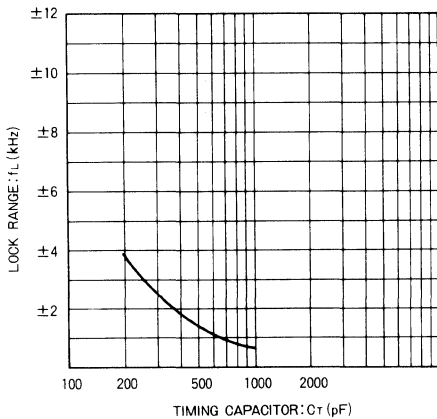


Fig.28 ロックレンジータイミングコンデンサ特性

3) VCOの調整法と注意点

VCOのフリーラン周波数は、12pinの19kHzモニター出力に周波数カウンタを接続して調整を行います。調整時には、以下のことに注意してください。

a) VCOの安定時間

VCOは電源投入後、安定するまでに、一定の時間がかかります。VCOのフリーラン周波数調整時には、電源投入後の経過時間を考慮してください。

b) 無同調時のノイズと同調時の入力信号

FM受信部のセット全体で調整するときは、アンテナ入力の状態によりVCOのフリーラン周波数が影響を受けることがあります。無同調時には、ICの入力にノイズが加わりますが、ノイズの状態や大きさによってもVCOが振られることがあります。また同調時で、モノラル信号が入っている場合、影響を受け周波数カウンタは低く表示しますので、調整ミスの原因となります。以上からVCO調整時には、FM受信状態(同調時)で音声信号のない状態(無変調)が安定です。この状態で15pinのボリュームを調整してください。

(8) キャプチャレンジ

標準外付け回路によるキャプチャレンジは、Fig.12を参照

してください。キャプチャレンジとは、PLLが捕捉できる周波数範囲のことです。キャプチャレンジは、14pin~16pin間のコンデンサにより可変することができます。コンデンサを大きくしますと、キャプチャレンジは狭くなり、逆に小さくしますと、広くなりますが、ロックレンジ以上には広がりません。キャプチャレンジを決定するときは、VCOフリーラン周波数の温度及び電源電圧によるドリフト、調整時のズレ、ビートによる高調波歪率の悪化に対する検討が必要です。広い場合の検討事項は、ビートによる高域歪率の悪化で、狭い場合の検討事項は、周波数ドリフト、調整ズレとなります。

(9) 最大入力レベル

BA1350, BA1351の最大入力レベルは、ステレオ、モノラル時とも、全高調波歪率が2%の点で2V (Min.) p-p以上です。IC内部の安定化電圧は、約4.5Vに設計されています。したがって、内部直流動作点も高く、タイミングレンジの広い特性が得られています。

(10) オーディオ出力利得

1) オーディオ出力利得

オーディオ出力利得は、周波数が1kHzのときの利得を示しており、BA1350, BA1351は、モノラル入力電圧が300mV_{rms}で各出力電圧(5pin, 7pin)は、420mV_{rms}(Typ.)と、G_v=+3dB(Typ.)となっています。ステレオ信号の場合は、入力電圧300mV_{rms}(L+R=90%, Pilot=10%)で、音声信号は、実行値で270mV_{rms}となりますので、出力電圧は、380mV_{rms}となります。

2) 出力ディエンファシス

FM放送では、音域雑音を改善する目的で、高域レベルを少し持ち上げて送信しています。これを、プリエンファシスといいます。したがって、受信側で高域レベルをもとの状態にもどさなくてはなりません。これを、ディエンファシスといいます。BA1350, BA1351では、出力抵抗R_{out}と出力コンデンサC_{out}により、これを行っています。ディエンファシスは、日本、欧州では、50μs.米国では75μs.曲線となっています。この時定数はBA1350, BA1351では

$$T=C \times R$$

で計算できます。

BA1350, BA1351のディエンファシスによる各周波数fでの出力減衰量V_{out}は次式で求めることができます。

$$V_{out} = 20 \log_{10} \frac{1}{\sqrt{1 + (2\pi fCR)^2}} \text{ (dB)}$$

例えば、C=0.01μF, R=5.1kΩでの10kHzでの出力減衰量は、

$$V_{OUT} = 20 \log_{10} \frac{1}{\sqrt{1 + (2 \times 3.14 \times 10 \times 10^3 \times 0.01 \times 10^{-6} \times 5.1 \times 10^3)^2}}$$

$$= -10.5 \text{ (dB)}$$

となります。したがって、 f を変化させて計算しますと、ディエンファシス周波数曲線が求まります。

(11) VCO発振停止，強制モノラル動作 (8pin)

1) 8pinの機能

BA1350, BA1351では，8pinを1V (Typ.)以上にしますと，VCOの発振停止及び強制モノラル動作を行います。強制モノラル動作とは，入力のパイロット信号に関係なく，モノラル状態で出力することをいいます。8pinがオープンのままですと，ステレオノイズコントロール特性上でサブ復調効率が50%となる点で自動的にVCO発振停止と強制モノラル動作を行います。応用上いろいろな使用方法があると思いますが，通常は，2.2kΩの抵抗でGNDに落としてもらい，この自動VCO発振停止と，強制モノラル動作機能を働かないようにします。オープンで使われるときには，6pinのコントロール入力上りを十分検討してください。ポップノイズが大きく出ることがありますのでご注意ください。

2) 8pin使用時の注意点

a) この8pinの制御を以前のように，IFレベルで行うことも可能ですが，ヒステリシスがついていませんので，非常に不安定となる恐れがあります。

b) AM受信時は，VCOによるビート障害を防ぐため，発振停止を行います。別機能としてFM/AM切換え端子(12pin)がついていますのでご利用ください。詳細はFM/AM受信時の切換え方法の項の2. FM/AM受信時の切換え方法(12pin)を参照してください。

c) 8pinをVCCへ接続する際には，10~50kΩ程度の抵抗を通して行ってください。Fig.29のような回路構成にな

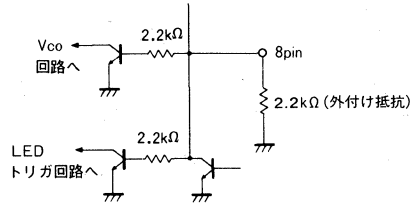


Fig.29

っていますので参考にしてください。なお，BA1350, BA1351では，異常ボツ音などを少なくする回路方式を取っておりますので，安心してご使用いただけます。

(12) SCA除去率

SCAとは，FM放送局の補助通信業務 (Subsidiary Communication Anthorization) のことで，特定の契約者に向けて背景音楽 (Back Ground Music) などを送るもので，FCCにより決定され運用されています。SCA信号は，67kHzの副搬送波を±8kHz以内で周波数変調したもので，通常のステレオ信号に含んで放送します。

SCA除去率とは，SCA信号が含まれることによるビート妨害を防ぐ程度を示したものです。このビートは，スイッチング信号である38kHzの第2次高調波76kHzと，SCA信号との間で生じます。38kHzが正弦波の場合，その歪により第2次高調波も大きくビートを防ぐために入力にSCA除去フィルタが必要となります。BA1350, BA1351は，PLL方式ですので38kHzをデューティ比1:1の方形波で行いますので，ビートを発生する第2次高調波は，きわめて少なく，なおかつSCA除去比改善回路を内蔵していますので，当社BA1330 (76dB Typ.) に対し80dB以上と良くなっております。測定回路図をFig.30に示します。

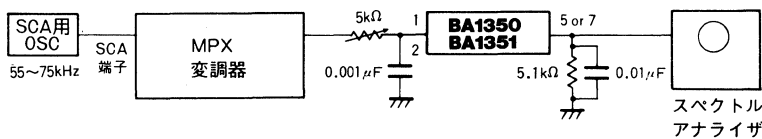


Fig.30

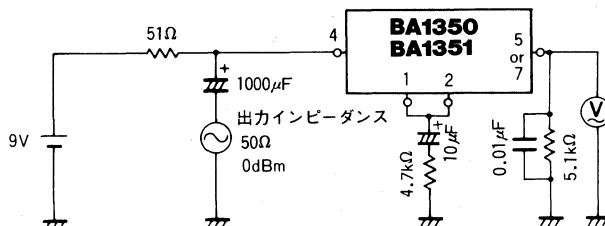


Fig.31

(13) 出力リップル除去率特性

BA1350, BA1351は、出力抵抗をGNDとの間に挿入するように設計されています。これは、出力リップル除去率特性を改善するためです。出力抵抗を V_{CC} との間に挿入する方法では、 V_{CC} の変動がそのまま出力直流電圧の変動となります。Fig.31にリップル除去率測定回路図、Fig.32にリップル除去率特性を示します。

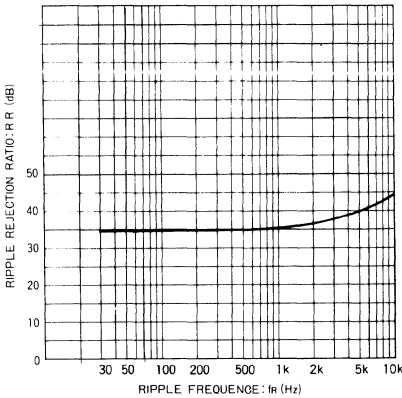


Fig.32 リップル除去率

(14) LED駆動端子 (10pin)

BA1350, BA1351の10pinは、LED (発光ダイオード) 専用の駆動端子です。最大18mAのため、制限抵抗によって平均10mA流れるように設定してください。

(15) 信号対雑音比 (S/N比)

BA1350, BA1351のステレオ信号対雑音の比は、標準76dBとなっています。条件は、1kHz, 20mVrms (L+R=90%, Pilot=10%)のメイン信号を入力させたときの出力信号対無入力、入力インピーダンス4.7kΩでの雑音比をいっております。また、入力インピーダンス4.7kΩでの残留ノイズは、-90dBVとなっております。

(16) ノイズキャンセラ (ノイズブランカ) との接続

ノイズキャンセラとの接続は、大きくセパレーション特性に関連してきます。

高セパレーションを必要としない場合にはFig.2に示すとおり、IF出力を直接2pinのPLL入力ノイズキャンセラの出力を1pinのデコーダ入力へ接続します。高セパレーションを必要とする場合には、ノイズキャンセラの入出力で位相まわりが起りますので十分な注意が必要です。例えば、Fig.33のブロックダイアグラム(a)タイプをお使いの場合には、ローパスフィルタ後の出力 (pointA) からBA1350, BA1351の2pinPLL入力へ、ノイズキャンセラ出力 (pointB) から2チャンネルセパレーションの(3)の項の入力位相器とセパレーションで述べました位相器をへて、BA1350,

BA1351の1pinデコーダ入力へ接続して、ボリュームを調整することにより、高セパレーションが得られます。(b)タイプでは、19kHz Amp出力 (pointC) をBA1350, BA1351の2pinへノイズブランカ出力 (pointD) を同様の位相器を通して、BA1350, BA1351の1pinへ接続して、ボリューム調整により高セパレーション (標準40dB) が得られます。

入力位相器で特に注意しなければならないのは、ノイズキャンセラICの周波数特性により、サブ信号復調レベルがメイン信号復調レベルに比べ、すでに20%以上落ちてしまっている場合には、入力位相器 (ローパスフィルタ形) 調整による高セパレーションは得られません。したがって、ノイズキャンセラの周波数特性の改善が必要となります。ここで復調レベルを調べるには、セット入力にSUB信号 (L-R) と、MAIN信号 (L+R) を交互に入力してみて、BA1350, BA1351の出力段でのSUB信号復調レベルと、MAIN信号復調レベルを調べます。前記のような状態ですと、MAIN信号復調レベルに比べSUB信号復調レベルが大きく落ちているはずで

(17) BA1350とBA1351とでは、パッケージが異なるため、端子配置が異なります。ご使用に際しては、ご注意ください。

● FM/AM受信時の切換え方法

(1) AM受信とVCOによる妨害

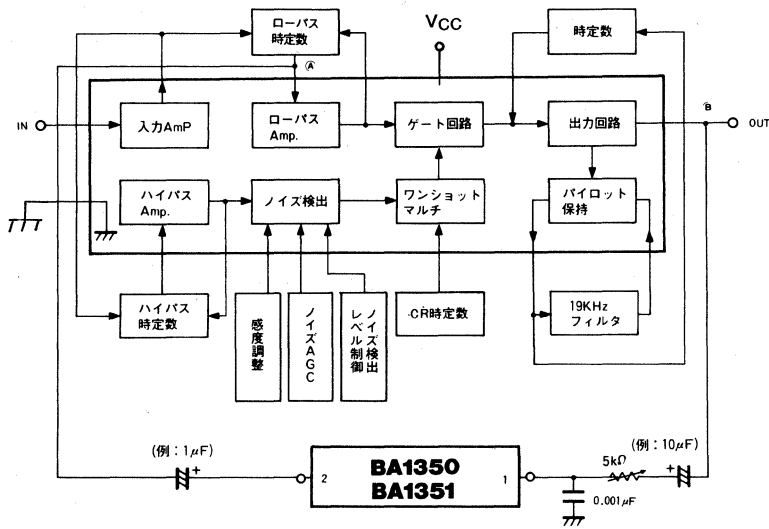
AM受信時に、VCOフリーラン周波数で発振していると、VCOの76kHzによりビート障害が起こることがあります。したがって、安定なAM受信をするためには、以下の対策を行ってください。

1) BA1350, BA1351の電源を切り、AM信号はBA1350, BA1351の内部を通さないようにする。

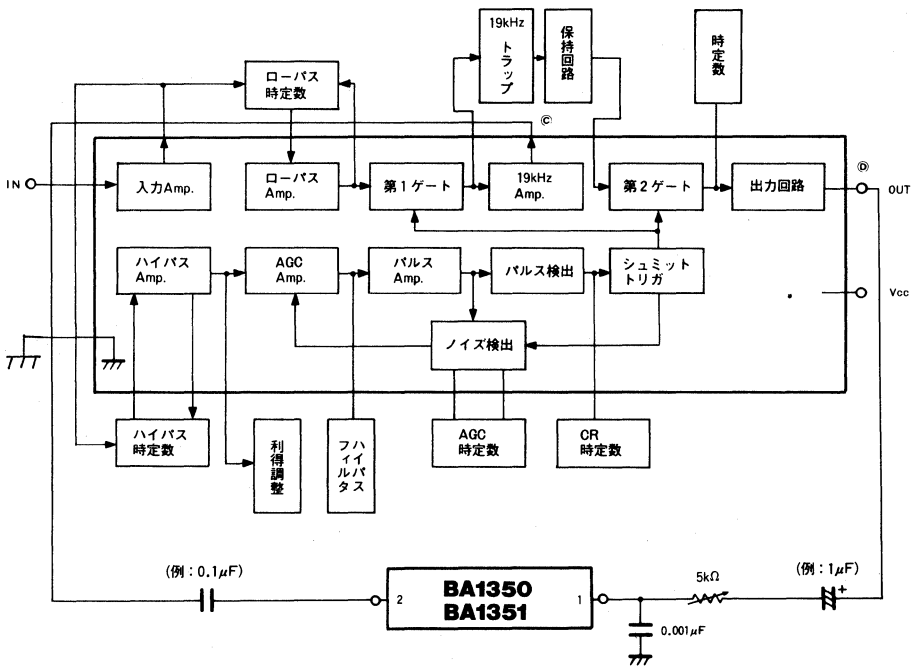
2) VCOの発振を停止させる。

(2) FM/AM受信時の切換え方法 (12pin)

Fig.34にFM/AM受信時の切換え方法を示します。(a)は、AM信号を通さない場合ですがBA1350, BA1351では、AM信号を通す場合を想定して、入出力電圧利得を標準3dBとしている他に、19kHzモニタ端子である12pinを10kΩ~50kΩ程度の抵抗で V_{CC} へ接続しますと、VCO発振停止、強制モノラル及び高域ノイズコントロール解除を行います。特に、高域ノイズコントロールでは、セットの都合上6pinに低電圧 (0V付近) がかかっていると、高域成分がカットされる状態になっていますので、AM信号の高域もカットされてしまうおそれがあります。したがって、この機能の解除も行っています。12pinに加える電圧は2~4Vになるようにしてください。



(a) タイプノイズキャンセラとの接続図



(b) タイプノイズブランカとの接続図

Fig.33

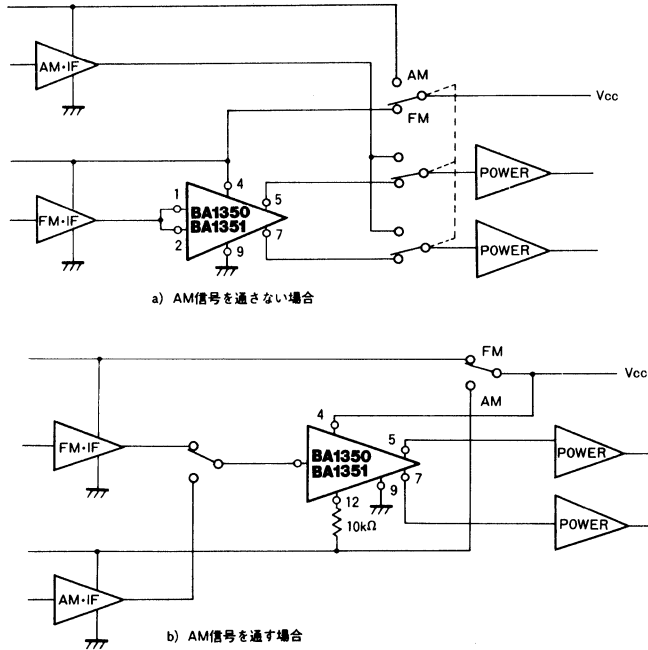


Fig.34

● 外付け部品の説明

(1) 入力結合コンデンサ (1pin, 2pin)

(1pin) コンデンサが小さいと、周波数特性が悪化し、低域セパレーションが悪くなります。コンデンサ値を大きくしますと、一般特性は安定します。しかし逆に大き過ぎますと、ステレオ信号入力の際で電源投入時に出力キャリアリークが増大する恐れがあります。(2pin) 原理的には、19kHzが通過すれば良く、音声信号は不要です。しかしあまりコンデンサ値を小さくしていきますと、19kHzのレベルが減少したり19kHzの位相回転が起これ、セパレーションが悪化します。逆にコンデンサ値を大きくしていきますと、音声信号もそのまま通過し、大入力時にVCOが振られて、セパレーション悪化を起これす可能性があります。

1pin アルミ電解コンデンサ

1.0~10 μ F

2pin アルミ電解コンデンサあるいは無極性のもの

0.047~10 μ F

(2) 出力抵抗, 出力コンデンサ (5pin, 7pin)

出力回路は、PNPトランジスタと、NPNトランジスタのコレクタを接続した方式となっています。出力抵抗を可変するとき、減電圧特性と、ディエンファシスを検討する必要があります。コンデンサは、特に指定はありません。抵抗は、カーボン抵抗。通常5.1k Ω 、0.01 μ F (ディエンファシス51 μ s)

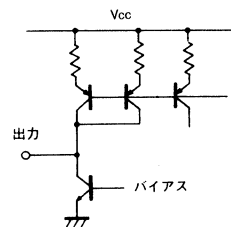


Fig.35

(3) ランプフィルタ (11pin~13pin)

パイロット信号を同期検波し、直流電圧に平滑するコンデンサです。コンデンサの値が小さいと、ノイズなどによりステレオ表示LEDの誤点灯を生じることがあります。逆に大きいと、ステレオモノラルの動作切換わり時間が遅くなります。ノンポーラコンデンサの1~2.2 μ Fが適当です。

(4) PLLループフィルタ (14pin~16pin)

1) 標準外付け回路の場合

このフィルタにより、キャプチャレンジが決まります。コンデンサの値を小さくしますと、キャプチャレンジは広がり、大きくしますと狭くなります。キャプチャレンジが広いと、捕捉能力が上がりますので、周波数ドリフトに対して安定となりますが、高域歪率 (10kHz付近) が悪化しま

す。キャパチャレンジを狭くしますと、高域歪率は、改善されますが、周波数ドリフトに対して不安定となります。コンデンサは、無極性のものの方がよいですが、アルミ電解コンデンサでもかまいません。抵抗は、カーボン抵抗。1kΩ-0.47μF、0.22μFが最もよいようです。

2) コンデンサ1個の場合

高域歪率の悪化程度を検討しなければなりません。特に問題とならないセットの場合では、14pin~16pin間のフィルタをコンデンサ1個に置き替えることが可能です。こ

の使用方法では、キャパチャレンジが少し広がる方向、つまりコンデンサ値を小さくした方がよいようです。

(5) VCOタイミング抵抗、タイミングコンデンサ

BA1350, BA1351のVCOは、マイナスの温度係数を持っていますので、VCOタイミング抵抗、タイミングコンデンサともに、マイナス温度係数を持ったものを、使用しなければなりません。コンデンサは、スチロールコンデンサを使用します。抵抗は、カーボン抵抗でかまいません。通常470pF、22kΩ-10kΩ半固定抵抗。

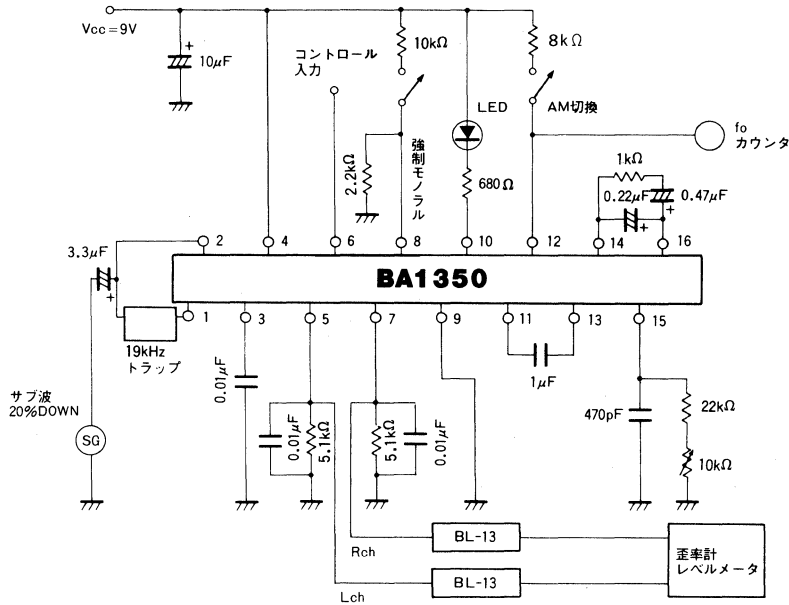


Fig.36

(6)外付け部品表

部品名称	推奨値	役 割	推奨値より小さい場合	推奨値より大きい場合
1pin入力コンデンサ	1～10μF	前段IFとカップリングコンデンサ	周波数特性悪化。低減セパレーション悪化。	電源投入時の出力キャリアリーク増大の恐れ。
2pin入力コンデンサ	1～10μF	19kHzパイロット通過用コンデンサ	19kHzレベル減少。位相回転によるセパレーション悪化。	大入力時のVCOの振れ。
3pinコンデンサ		ハイカット時定数決定用。	小さ過ぎると高域ノイズがカットされない。	大き過ぎると音声入力信号までカットされる。
4pinコンデンサ	3.3～47μF	電源リップルフィルタ用コンデンサ	電源リップル抵抗との兼ねあいによる。	電源リップル抵抗との兼ねあいによる。
5pinコンデンサ	0.01μF	出力ディエンファシス用コンデンサ	出力抵抗との兼ねあいによる。	出力抵抗との兼ねあいによる
5pin抵抗	5.1kΩ	出力ディエンファシス用抵抗。	減電圧特性に影響。	減電圧特性に影響。
7pinコンデンサ	0.01μF	出力ディエンファシス用コンデンサ	出力抵抗との兼ねあいによる。	出力抵抗との兼ねあいによる
7pin抵抗	5.1kΩ	出力ディエンファシス用抵抗。	減電圧特性に影響。	減電圧特性に影響。
8pin抵抗	2.2kΩ 10kΩ～50kΩ	オート強制モノラル機能解除のため強制モノラル機能用。	通常の強制モノラル動作の際無効電流が多くなる。8pinベース電流が多くなり破損の恐れがある。	オート強制モノラル機能が解除し、なくなる。2.2kΩとの兼ねあいにより、強制モノラル機能が働かなくなる。
10pin抵抗	680Ω	LEDドライブ電流の決定。	ドライブ電流が多くなり10pin端子電圧が高くなり、消費電力大。	LED発光が弱くなる。
11pin～13pin間コンデンサ	1～2.2μF (ノンポーラ)	ランプフィルタを形成。	ノイズ等による誤動作。	ランプON,OFF時定数大、電源投入時のLED誤点灯。
12pin抵抗	10kΩ～50kΩ	AM切換え機能用。	ベースドライブ電流大による破損の恐れ。	AM切換え機能が働かない。
14pin～16pin間コンデンサ	0.22μF (ノンポーラ) 0.47μF (ノンポーラ)	キャブチャレンジ決定。 キャブチャレンジ決定。	高域歪率悪化。 キャブチャレンジ狭くなる。	捕捉能力の低下。 キャブチャレンジ広くなる。
14pin～16pin間抵抗	1kΩ	キャブチャレンジ決定。	キャブチャレンジ狭くなる。	キャブチャレンジ狭くなる。
15pinコンデンサ 15pin抵抗	470pF 20k+10kVVR	VCO時定数決定。 VCO時定数決定。	ロックレンジ広くなる。 発振停止の恐れあり。	ロックレンジ狭くなる。 発振停止の恐れあり。

BA1355/BA1355F BA1356

ソフトミュート機能付き FM ステレオマルチプレクサ FM Stereo Multiplexer with Noise Controller

BA1355, BA1355F, BA1356は、カーステレオ及び高級ステレオラジオカセット用に開発したFMステレオマルチプレクスICです。

ソフトミュート機能を内蔵しているため、IFのメータ出力電圧を用いることによって弱電界時におけるステレオノイズを低減するセパレーションコントロール及び高域周波数成分ノイズを低減するハイカットコントロールがそれぞれ独立に可能となります。

The BA1355, BA1355F and the BA1356 are FM stereo multiplex ICs developed for car stereo and high-class stereo radio cassette.

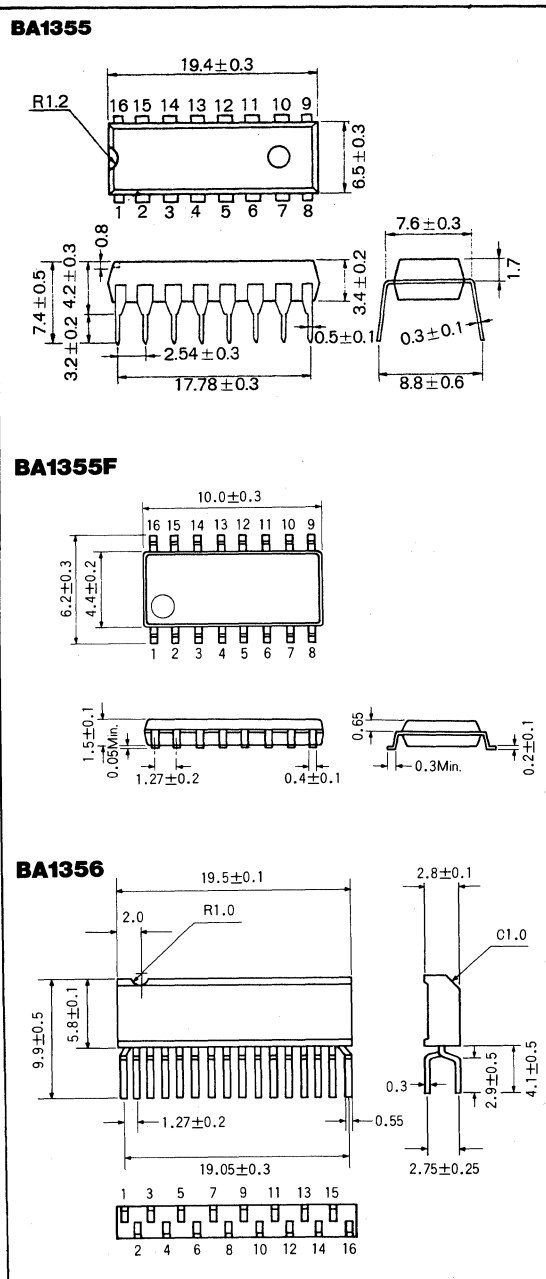
● 特長

- 1) コントロール入力によりセパレーション値を可変することができる。
- 2) コントロール入力により高域カット量を可変することができる。
- 3) 入力波形一定位相ズレにおいて、セパレーション値が最高になるように内部抵抗値を設定している。
- 4) VCO発振停止、強制モノラル及び高域カット解除端子がある。
- 5) 各種切換え時の瞬時異常時等の対策がとられている。
- 6) 入出力利得が+3dBある。
- 7) 当社のソフトミュートFM-IF, BA4110と最も良く適合する。

● Features

- 1) Separation value can be varied by the control input.
- 2) Treble cut-off quantity can be varied by the control input.
- 3) Internal resistance is set so that the separation value becomes maximum at a certain phase shift of input waveform.
- 4) Terminals for VCO oscillation stop, compulsory monoral and treble cut-off deactivation are equipped.
- 5) Completely protected from instantaneous surge, etc. during various types of switching.
- 6) A I/O gain of +3dB is provided.
- 7) Best fit to ROHM's soft muting FM-IF BA4110.

● 外形寸法図/Dimensions (Unit : mm)



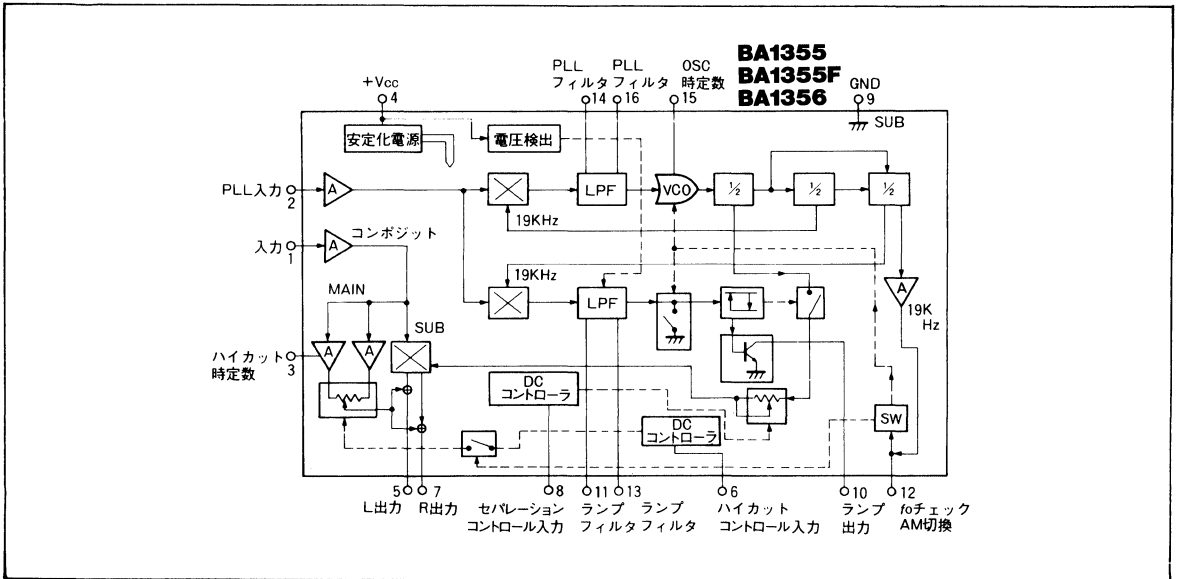
● 用途

カーステレオ, 高級ステレオラジオカセット

● Applications

Car stereos, high-class stereo radio cassettes

● ブロックダイアグラム/Block Diagram



高周波信号処理

ステレオマルチプレクサ

● 絶対最大定格/Absolute Maximum Ratings (Ta=25°C)

Parameter	Symbol	Limits	Unit
電源電圧	V _{CC}	14	V
許容損失	P _d	550*	mW
動作温度範囲	T _{opr}	-25~75	°C
保存温度範囲	T _{stg}	-55~125	°C

* Ta=25°C以上で使用する場合は, 1°Cにつき5.5mWを減じる

● 電気的特性/Electrical Characteristics (Unless otherwise noted, Ta=25°C, V_{CC}=9.0V)

Parameter	Symbol	Min.	Typ.	Max.	Unit	Conditions	Test Circuit
推奨電圧範囲	V _{CC}	5.0	9	12	V	—	Fig.1
無信号時電流	I _Q	5	9	13	mA	—	Fig.1
セパレーション	Sep	35	45	—	dB	フェイズシフト	Fig.1
歪率	THD	—	0.2	0.9	%	200mV MAIN信号	Fig.1
最大入力レベル	V _{IN}	500	—	—	mV _{rms}	—	Fig.1
入出力利得	G _V	1.3	3	—	dB	MONO 200mVrms	Fig.1
パイロットONレベル	P _{IN}	6	10	14	mV _{rms}	パイロット信号のみ	Fig.1
入力インピーダンス	Z _{IN}	20	40	80	kΩ	(両入力ともに)	Fig.1

● 測定回路図/Test Circuit

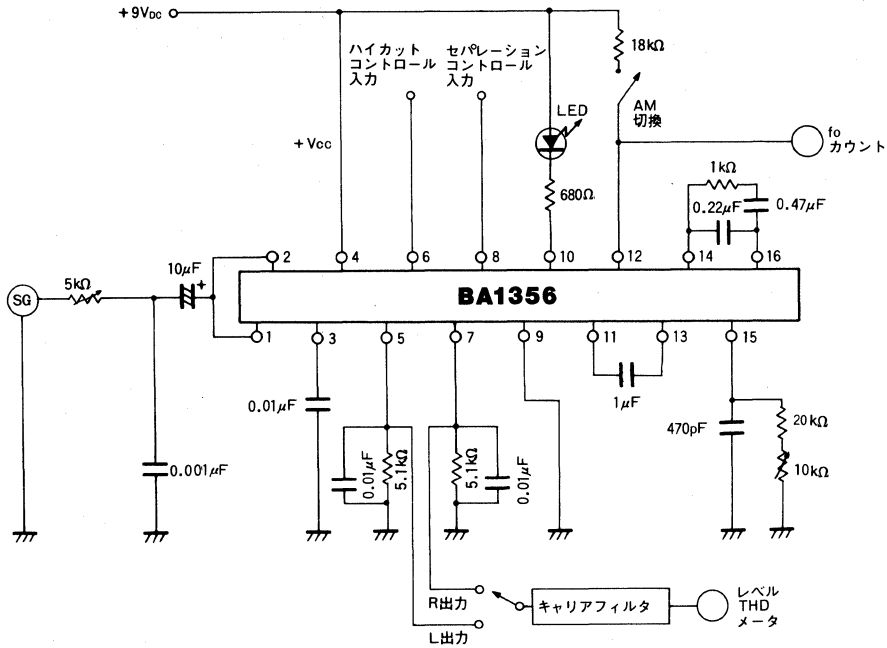


Fig.1

● 応用例/Application Example

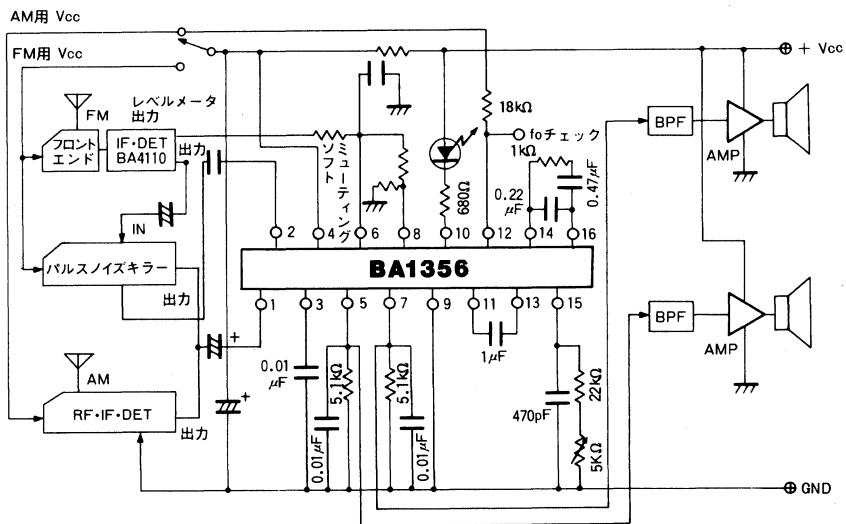


Fig.2

● 使用上の注意

(1) BA1355, BA1355F, BA1356とでは、パッケージが異なるために、端子接続と端子配置が異なります。ご使用に際してはご注意ください。

(2) 12pinの電圧を2V~4Vにすると、V_{CO}発振停止、強制モノラル及び高域カット解除を行うことができます。

BA1360 BA1360F

3V FM ステレオマルチプレクサ 3V FM Stereo Multiplexer

BA1360/BA1360Fは、PLL方式を採用したFMマルチプレックスステレオ復調用ICです。特に乾電池仕様の低電圧ステレオラジオカセットへの応用を十分に考慮し、 $V_{CC}=1.8V$ までステレオ動作を行うよう設計しています。またVCOの発振停止端子(10pin)が付いていますので、AM受信時の発振停止が容易に行えます。

The BA1360 and BA1360F are monolithic PLL-type FM multiplex stereo demodulator ICs.

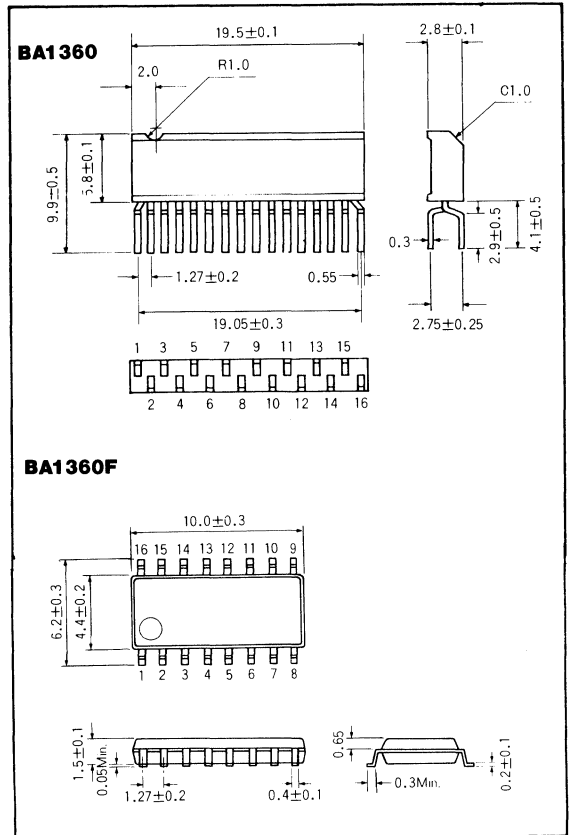
● 特長

- 1) PLL方式採用の高性能マルチプレクサ。
- 2) 低電源電圧まで安定して動作する ($V_{CC}=1.8V$)。
- 3) LED点灯レベルが低い (6mV Typ.)。
- 4) VCO停止，強制モノラル端子が付いている (10pin)。
- 5) 出力リップル除去率が優れている。
- 6) 出力電圧のロスが少ない ($G_V=0dB$ Typ.)。
- 7) 低歪率である (0.1% Typ.)。

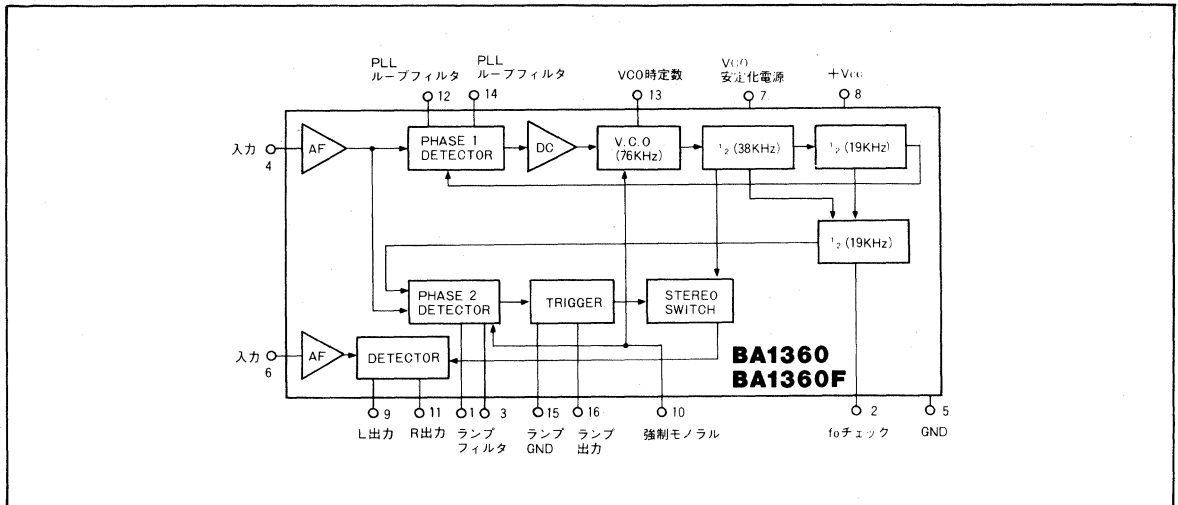
● Features

- 1) High-performance multiplexer with PLL circuitry.
- 2) Operates stably at low supply voltages ($V_{CC}=1.8V$).
- 3) Low LED lighting level (6mV, typical).
- 4) A pin is provided for VCO oscillation inhibition and forced monaural operation (pin 10).
- 5) Good output ripple rejection.
- 6) Low output voltage loss ($G_V=0dB$, typical).
- 7) Low distortion (0.1%, typical).

● 外形寸法図/Dimensions (Unit : mm)



● ブロックダイアグラム/Block Diagram



● 絶対最大定格/Absolute Maximum Ratings (Ta=25°C)

Parameter	Symbol	Limits	Unit
電源電圧	V _{CC}	4.5	V
許容損失	P _d	500 *	mW
動作温度範囲	T _{opr}	-25~75	°C
保存温度範囲	T _{stg}	-55~125	°C

* Ta=25°C以上で使用する場合は、1°Cにつき5mWを減じる

● 電気的特性/Electrical Characteristics (Ta=25°C, V_{CC}=3V, V_{IN}=130mV <L+R=90%, Pilot=10%>, fm=1kHz)

Parameter	Symbol	Min.	Typ.	Max.	Unit	Conditions	Test Circuit
無信号時電流	I _Q	—	4.0	7.0	mA	—	Fig.11
セパレーション	Sep	30	40	—	dB	入力位相抵抗可変にて	Fig.11
全高調波歪率	THD	—	0.3	0.8	%	MONO信号, MAIN信号	Fig.11
入出力利得	G _v	-3	0	3	dB	MONO信号	Fig.11
チャンネルバランス	CB	-2	0	2	dB	V _{IN} =130mV, MONO信号	Fig.11
LED点灯レベル	V _p	3	6	10	mVrms	パイロット信号のみ	Fig.11
キャリアリーク	CL	—	32	—	dB	f=19kHz	—
		—	45	—	dB	f=38kHz	—
入力インピーダンス	R _{IN}	14	20	30	kΩ	—	—
出力インピーダンス	R _{OUT}	5.0	7.5	10.0	kΩ	各出力	—

● 電気的特性曲線 / Electrical Characteristic Curves

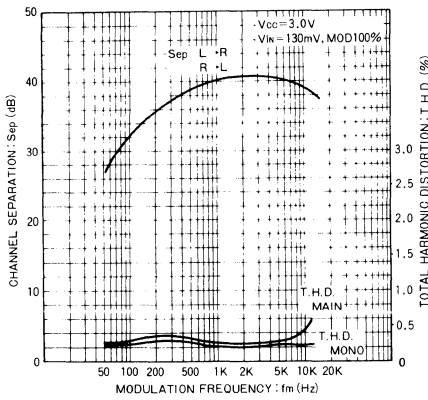


Fig.1 全高調波歪率 変調周波数特性
セパレーション

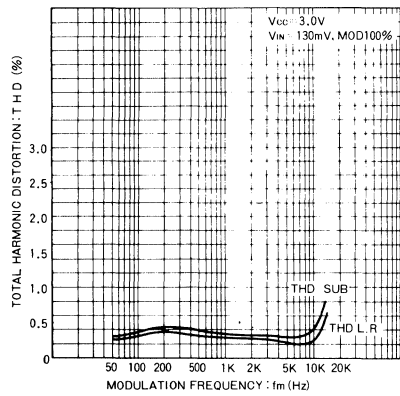


Fig.2 L,R信号
サブ信号全高調波歪率 変調周波数特性

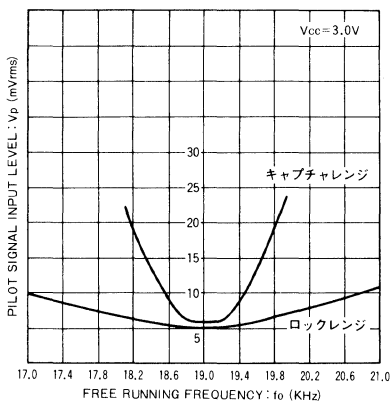


Fig.3 キャプチャ・ロックレンジ特性

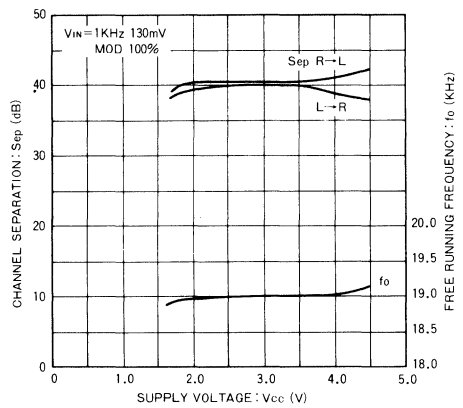


Fig.4 自走周波数ドリフト
セパレーション 電源電圧特性

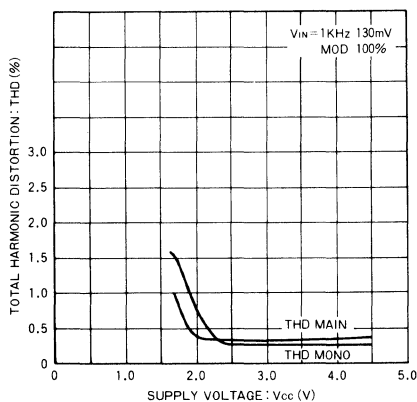


Fig.5 全高調波歪率 電源電圧特性

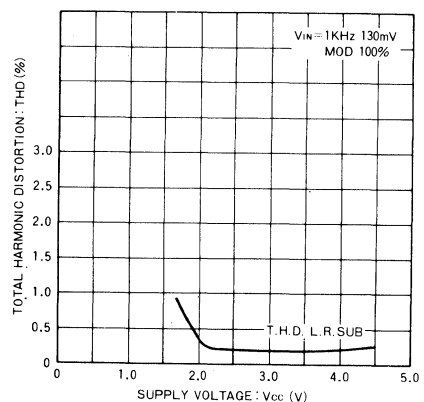


Fig.6 全高調波歪率 電源電圧特性

高周波信号処理

ステレオマルチプレクサ

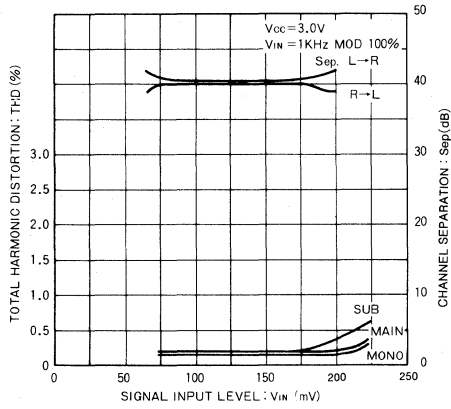


Fig.7 全高調波歪率 - 入力電圧特性
セパレーション

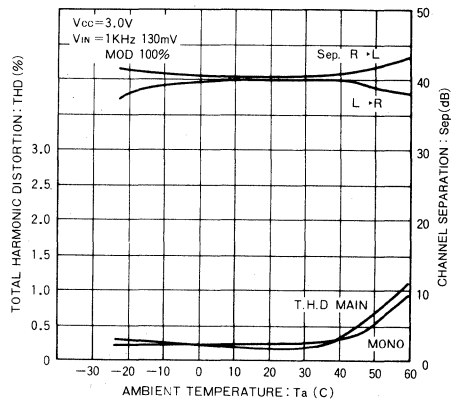


Fig.8 全高調波歪率 - 周囲温度特性
セパレーション

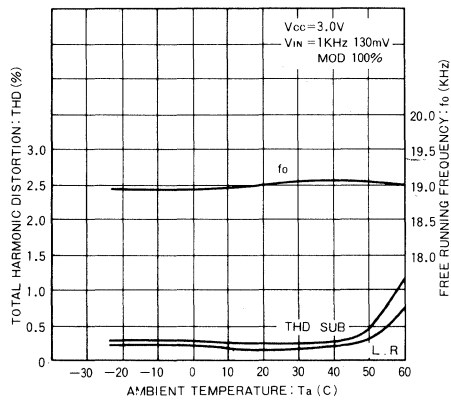


Fig.9 全高調波歪率
自走周波ドリフト - 周囲温度特性

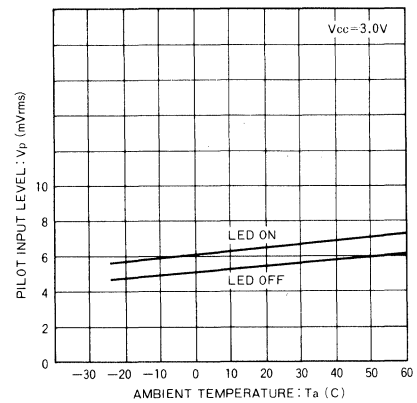


Fig.10 LED点灯レベル - 周囲温度特性
LED消灯レベル

● 測定回路図/Test Circuit

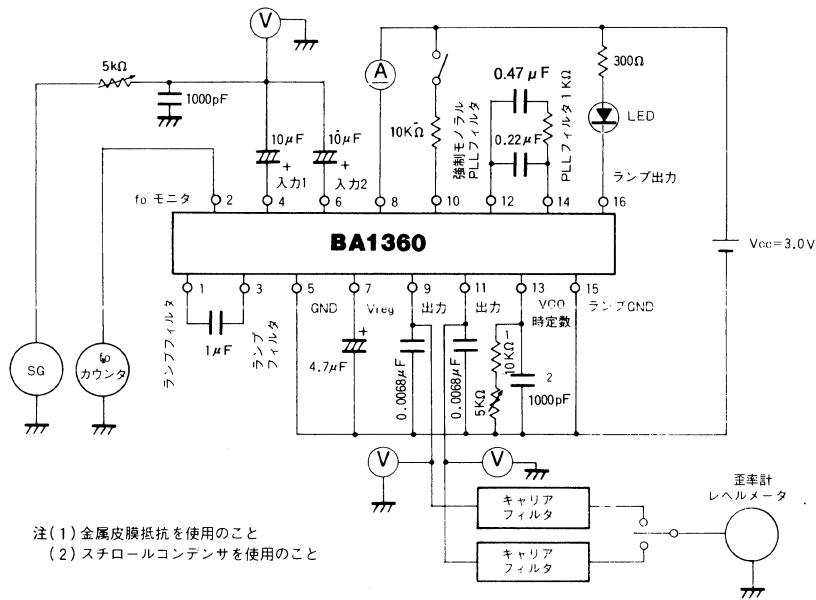
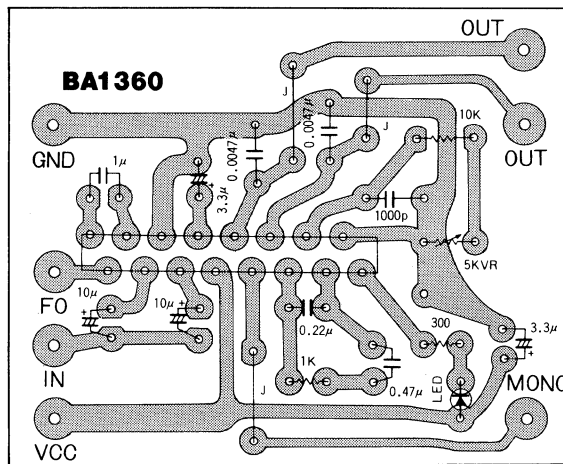


Fig.11



注(1) コンデンサ：F
 (2) 抵抗：Ω

Fig.12 プリント基板アートワーク例

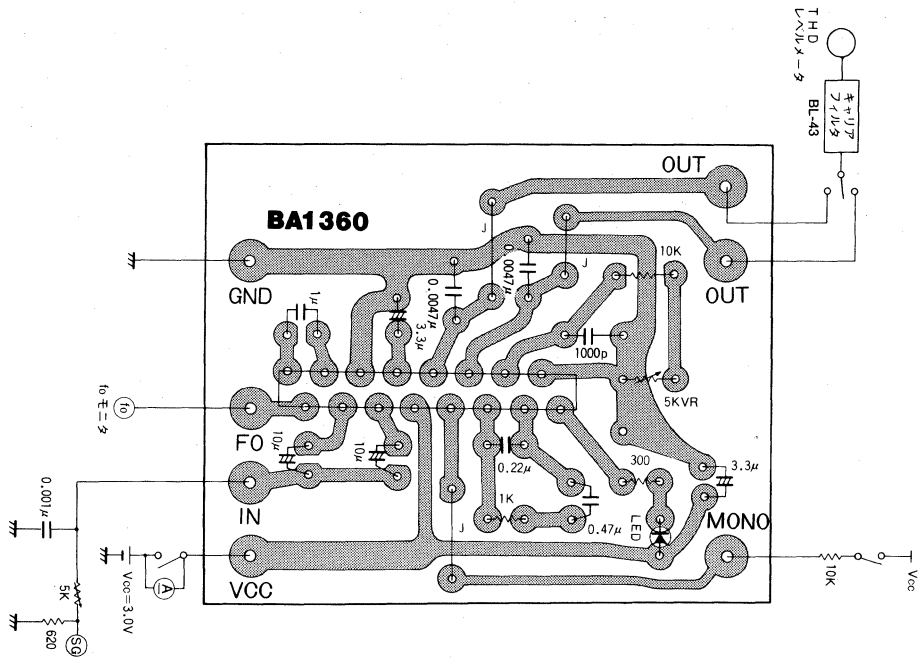


Fig.13 プリント基板測定回路図

● 外付け部品の説明

(1) 入力カップリングコンデンサ (4, 6pin)

検波段出力と、BA1360を結合するためのコンデンサです。推奨値は $1.0\sim 3.3\mu\text{F}$ で、この値が小さいと低域セパレーションが悪化し、大きいと動作点が安定するまでに時間がかかります。

(2) 出力コンデンサ (9, 11pin)

R,Lの各出力の負荷抵抗は内蔵しています ($7.5\text{k}\Omega$ Typ.)。コンデンサは、ディエンファシス用で推奨値は $0.0068\mu\text{F}$ です。

(3) セパレーションコントロール抵抗 (4, 6pin)

入力 $5\text{k}\Omega$ のボリュームと 1000pF のコンデンサによってサブ復調レベルゲインを落とし、メイン復調レベルゲインと調整することで高セパレーションが得られるようになっています。

(4) ローパスフィルタ (1-3pin)

フェーズデテクタ2で検出されたパイロット信号レベルを平滑するためのコンデンサです。推奨値は、 $0.47\sim 2.2\mu\text{F}$ です。無極性を推奨しますが、もし、有極性のコンデンサをお使いのときは、リーク電流の少ないアルシコンを推奨します。この値が小さいと大入力モノラル信号やノイズなどにより、誤点灯することがあります。逆に大きいと、モノラル \leftrightarrow ステレオの切り替え時間が遅くなります。

(5) ループフィルタ (12-14pin)

PLLのローパスフィルタを構成しています。推奨値は $0.22\mu\text{F}$ と、 $0.47\mu\text{F}-1\text{k}\Omega$ です。このフィルタでキャプチャレンジが変化しますので、変更されるときは、十分検討してください。

(6) VCO CRネットワーク (13pin)

VCOは、IC単体で、 $-100\text{ppm}/^\circ\text{C}$ の温度係数を有していますので、これを補償するようなCRを決定しなければなりません。コンデンサは、スチロールコンデンサを、抵抗は、金属皮膜抵抗を使用することで容易に補償できます。推奨値は、コンデンサが 1000pF 、抵抗は $10\text{k}\Omega$ 、 $5\text{k}\Omega$ ボリュームです。

● 回路構成の説明 (ブロックダイアグラムを参照)

(1) PLL

フェーズデテクタ1, DCアンプ, VCO, 分周器 (38kHz , 19kHz)によって構成されています。4pinから入力されたコンポジット信号のパイロット信号に同期するように動作します。

(2) パイロット信号検出部

フェーズデテクタ2は、パイロット信号のレベルに応じた直流電圧をトリガ段へ出力します。そして、一定以上入力

されたときトリガ段が動作し、ステレオスイッチをONし、38kHzスイッチング信号をデコーダへ入力します。PLLは、ロック状態で19kHz、信号は、入力パイロット信号に対して90°位相になるような分周器を構成し、同相出力をフェーズデテクタ2へ送り出しています。

(3) デコーダ

モノラル状態では、入力信号をR,Lにそのまま出力します。ステレオスイッチが動作すると、入力コンポジット信号を、RとLに分離し、出力します。

(4) ミュート

10pinに直流電圧を加えることにより、VCO発振停止、強制モノラル動作を行うための回路です。

(5) ボルテージレギュレータ

内部安定化電圧を構成し、各回路へ安定化電圧を供給しています。

● 使用上の注意

(1) LED点灯レベル

BA1360は、入力ステレオ信号のパイロット信号(19kHz)レベルが大きくなると、自動的にモノラル動作からステレオ動作へ切り換わり、ステレオ表示ランプが点灯します。このモノラル動作から、ステレオ動作へ切り換わる点の入力バ

イロット信号をランプ点灯レベルといいます。BA1360のランプ点灯レベルは、6mV(Typ.)です。

(2) オーディオ出力電圧

BA1360は、出力電圧が0dB(Typ.)になるように設計してありますので、入出力の電圧レベルロスが少なく、入力レベルが小さくてすみます。

(3) 10pinによる発振停止、強制モノラル動作

BA1360は、10pinを1V(Typ.)以上にしますと、IC内部のミュート回路がONし、VCO発振停止、強制モノラル動作となります。強制モノラル動作とは、入力のパイロット信号に関係なく、モノラル状態で出力します。10pinを開放にしますとミュート回路はOFFし、入力パイロット信号によりモノラルステレオを切り換えるオート動作となります。

(4) LED駆動端子(16pin)

BA1360がステレオ動作時にONします。16pinの電流駆動能力は、7mA(Max.)です。使用時には直列抵抗が必要となりますが、通常4mA程度流れるように抵抗値を決めてください。

(5) BA1360とBA1360Fとでは、パッケージが異なるため、端子配置が異なります。ご使用に際してはご注意ください。

BA1362F

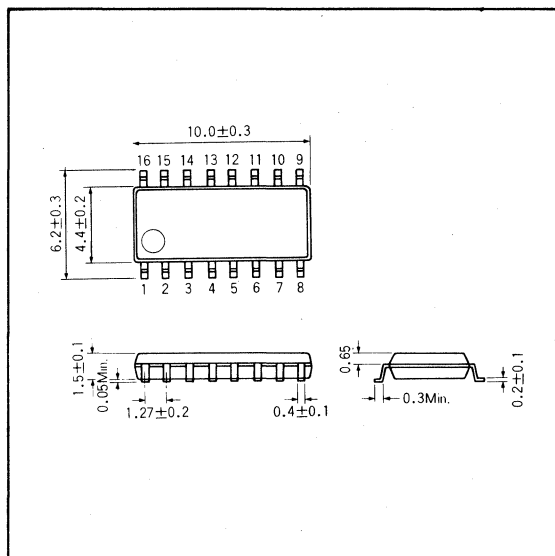
1.5V FM ステレオマルチプレクサ 1.5V FM Stereo Multiplexer

BA1362Fは、1.5Vセットに対応したPLL方式によるFMステレオマルチプレクサICです。

入力信号に同期した19kHz及び38kHzの信号を作り出すPLL回路、入力信号中の19kHzパイロット信号の有無を検出する同期検波回路、入力信号をスイッチング動作により左右チャンネルに分ける復調回路から構成されています。この他、ステレオ信号をモノラル信号にする強制モノラル回路や、ステレオ表示用LEDドライバ回路を内蔵しています。

The BA1362F is a PLL system FM stereo multiplexer IC usable for 1.5V set.

● 外形寸法図/Dimensions (Unit : mm)



● 特長

- 1) 減電特性に優れている (1.0Vまでステレオ動作, 0.9Vまでモノラル動作が可能。推奨動作電圧1.0~2.5V)。
- 2) 入力部の結線により, 外付け部品なしで入出力利得を+2.5dB又は0dBに変更が可能。
- 3) VCOストップ端子が設けてあり, AM動作時のビートを防止できる。
- 4) セパレーションコントロールを入力部のハイカットで行っている。
- 5) ディエンファシスを決める出力抵抗を内蔵している ($R_{OUT} \approx 5k\Omega$)。
- 6) ステレオ表示用LEDドライバを内蔵している。
- 7) 1.5V FM/AM IFシステムIC BA4230AFとよく適合する。

● 用途

1.5VヘッドホンHi-Fiステレオ

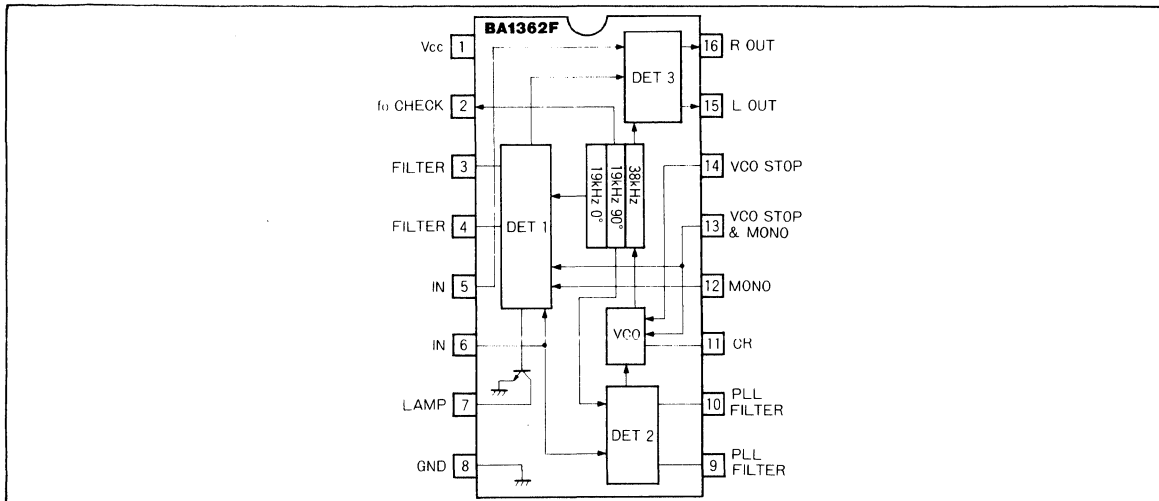
● Features

- 1) Superb in the reduced power characteristics (stereo operation down to 1.0V, and monaural operation down to 0.9V. Recommended working voltage 1.0V~2.5V).
- 2) Output gain can be varied to +2.5dB or 0dB by input connection wiring, without using external components.
- 3) Provided with a VCO stop terminal that prevents beat at the AM operation.
- 4) Separation is controlled by high-cut of the input unit.
- 5) Built-in output resistor that decides de-emphasis ($R_{OUT} \approx 5k\Omega$).
- 6) Built-in LED driver for stereo display.
- 7) Well matched to the BA4230AF (1.5V FM/AM-IF system IC).

● Applications

1.5V headphone Hi-Fi stereo players

● ブロックダイアグラム/Block Diagram



● 絶対最大定格/Absolute Maximum Ratings (Ta=25°C)

Parameter	Symbol	Limits	Unit
電源電圧	V _{CC}	3.0	V
許容損失	P _d	500 *	mW
動作温度範囲	T _{opr}	-25~75	°C
保存温度範囲	T _{stg}	-55~125	°C

* Ta=25°C以上で使用する場合は、1°Cにつき5mWを減じる

● 推奨動作条件/Recommended Operating Condition (Ta=25°C)

Parameter	Symbol	Min.	Typ.	Max.	Unit
電源電圧	V _{CC}	1.0	1.25	2.5	V

● 電気的特性/Electrical Characteristics (Ta=25°C, V_{CC}=1.25V, f=1kHz, V_{IN}=100mV, L+R=90%, Pilot=10%)

Parameter	Symbol	Min.	Typ.	Max.	Unit	Conditions
無信号時電流	I _Q	1.6	4	6.2	mA	—
セパレーション	S _{ep}	30	35	—	dB	入力位相補正
全高調波歪率	THD	—	0.3	0.8	%	MAIN信号
チャンネルバランス	CB	-2	0	2	dB	MONO信号
LED点灯レベル	V _P	2.5	4.5	7.0	mV _{rms}	PILOT信号のみ
LEDヒステリシス	Hys	—	4.3	9.5	dB	—
入力抵抗	R _{IN}	4.5	8.2	12.0	kΩ	5pin, 6pin短絡
出力抵抗	R _{OUT}	3.6	5.1	6.6	kΩ	—
入出力利得	G _V	—	2.5	—	dB	—
信号対雑音比	S/N	—	68	—	dB	—
キャプチャレンジ	C _R	—	±3	—	%	MAIN信号
強制モノラル動作電圧	V _{CP 12}	—	OPEN	—	—	接地にて強制解除
VCOストップ電圧	V _{VCO 14}	—	0.9	—	V	—
パイロット検波出力端子, 引込み電流	I _P	—	5	—	mA	—
許容入力レベル	V _{IN}	150	—	—	mV	THD=6%

高周波信号処理

ステレオマルチプレクサ

● 測定回路図/Test Circuit

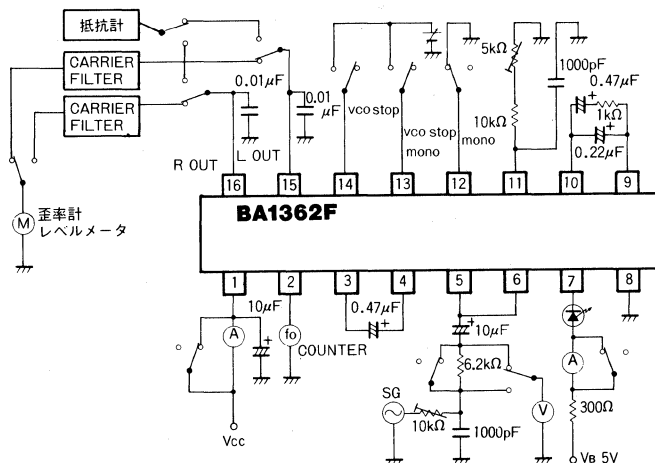
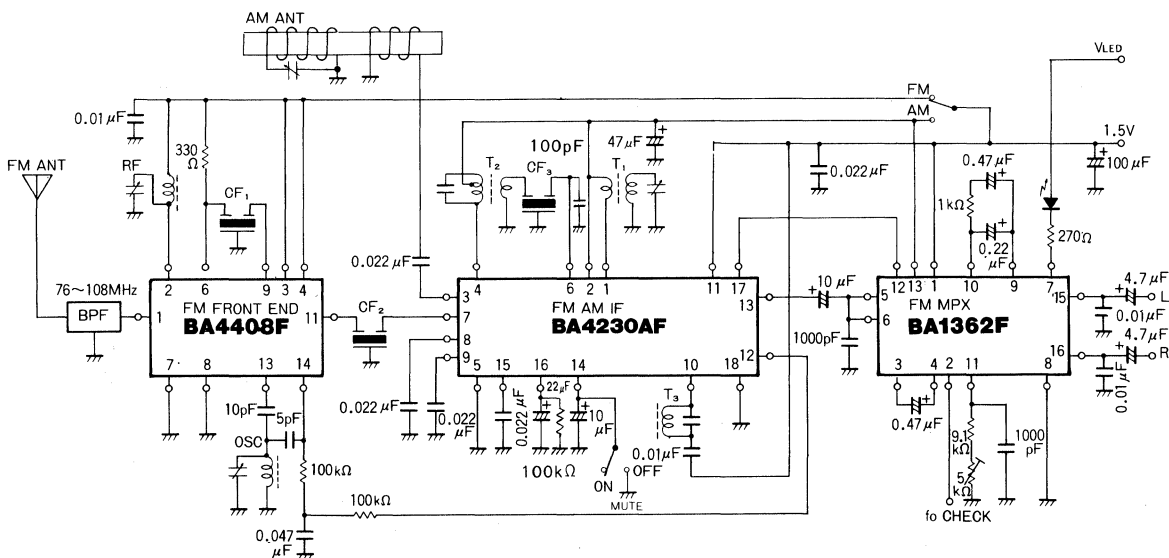


Fig.1

● 応用例/Application Example



T₁: AM OSC 4177-216(SUMIDA) CF₁, CF₂: FM SFE10.7MA5(MURATA)
 T₂: AM IFT 4175-352(SUMIDA) CF₃: AM PFB455J (MURATA)
 T₃: FM DET 4176-303(SUMIDA)

Fig.2

● 動作説明

(1) PLL回路

PLL回路では、コンポジット信号に含まれる19kHzパイロット信号と同期した19kHz及び38kHzを作り、同期検波及びステレオ復調信号として使用します。

回路の構成は、位相比較器、ローパスフィルタ、VCO及び1/2分周器により閉回路を構成しています。9pin~10pin間のCRフィルタによりキャプチャレンジが決定され、11pin~GND間のCR時定数によりロックレンジとVCOのf₀を決定します。

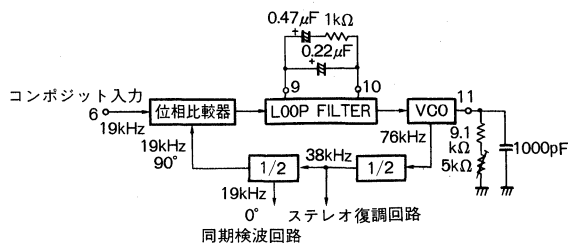


Fig.3

(2) 同期検波回路

コンポジット信号中のパイロット信号 (19kHz) と PLL 回路で作られた 19kHz の信号を位相比較器により同期検波を行い、パイロット信号の有無を検出します。

フィルタにより平滑された検波出力により LED ドライバ及び復調回路を ON/OFF します。3pin~4pin 間のコンデンサの値を変えると、ステレオ/モノラルの切換え時間が変化します。

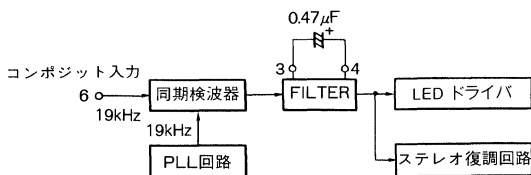


Fig.4

(3) ステレオ復調回路

ステレオ復調回路は、スイッチング方式により周波数 38kHz でコンポジット信号を L チャンネル R チャンネルに切換え、ステレオ復調を行います。

コンポジット信号は、次式のとおりです。

$$C(t) = (L+R) + (L-R) \cos \omega t + p \cos \frac{\omega t}{2}$$

ω : サブ信号角周波数

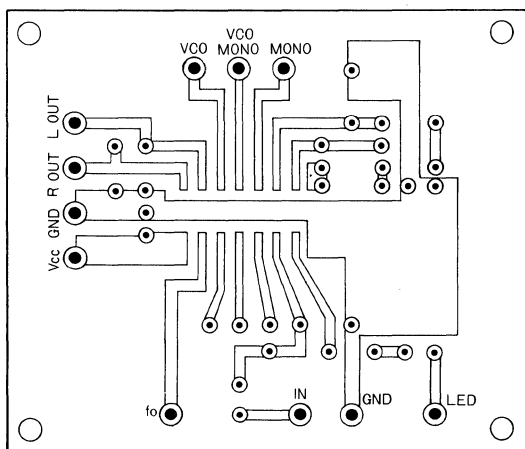
p : パイロット信号振幅

$$\omega t = 2n\pi \quad C(t) = (L+R) + (L-R) = 2L$$

$$\omega t = (2n+1)\pi \quad C(t) = (L+R) - (L-R) = 2R$$

また出力インピーダンスは、5k Ω に設定してあり、15 (16) pin~GND 間にコンデンサを接続し、ディエンファシス回路を構成します。

● 応用ボードパターン図



(銅箔面)

Fig.6

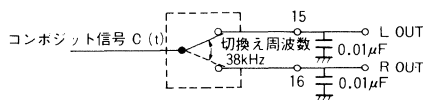


Fig.5

(4) モノラル回路

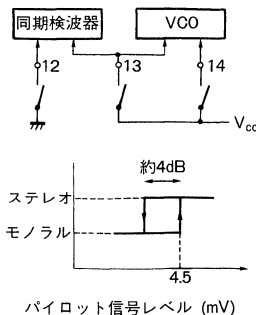
ステレオ/モノラルの切換えは、パイロット信号の大きさによって切替わる自動モノラル動作と、12, 13, 14pin を制御することで切替わる強制モノラル動作とがあります。

1) 自動モノラル動作

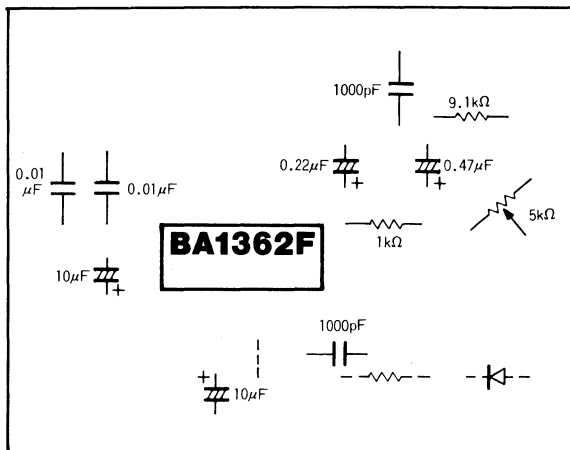
コンポジット信号中に含まれるパイロット信号の大きさによりステレオ/モノラルの自動切替えを行います。この切替えには、ヒステリシスが設定されており、動作の安定を図っています。

2) 強制モノラル動作

12pin をオープンにすると強制モノラルとなり、GND にプルダウンすると強制モノラルが解除します。14pin を V_{CC} にプルアップすると VCO の発振がストップし、オープンにすると VCO ストップを解除します。13pin を V_{CC} にプルアップすると強制モノラルと VCO ストップを同時にを行い、オープンにすると共に解除します。



● 応用ボード部品配置図



(銅箔面)

Fig.7

● 電気的特性曲線 / Electrical Characteristic Curves

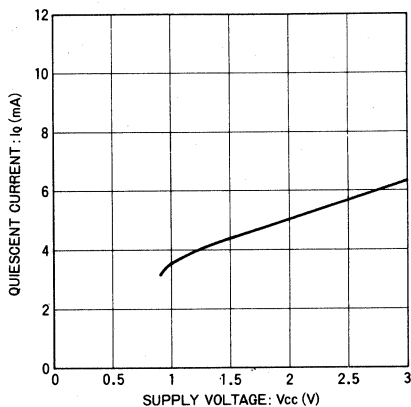


Fig.8 無信号時電流-電源電圧特性

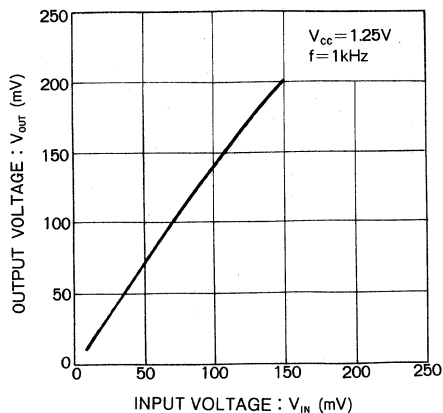


Fig.9 出力電圧-入力電圧特性

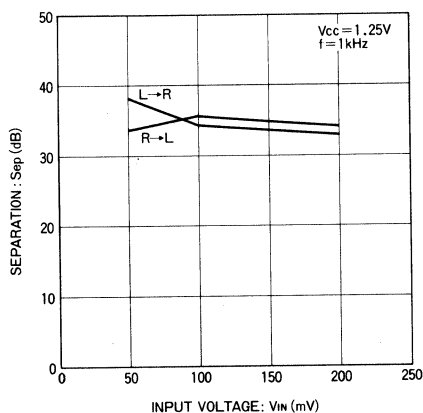


Fig.10 セパレーション-入力電圧特性

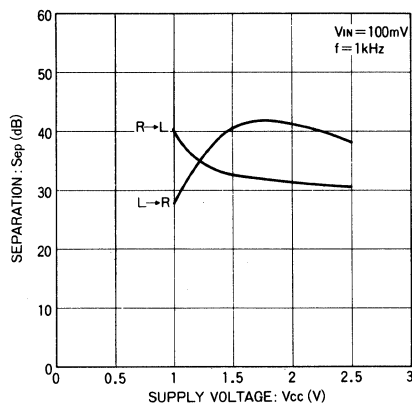


Fig.11 セパレーション-電源電圧特性

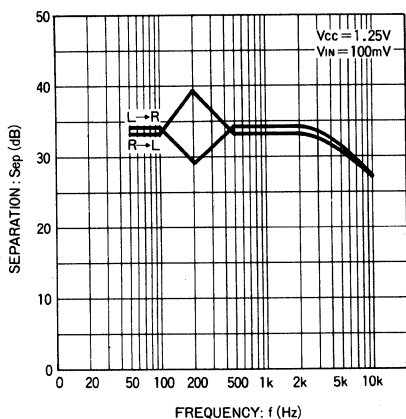


Fig.12 セパレーション-周波数特性

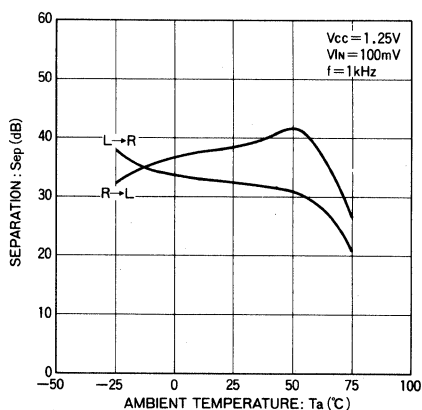


Fig.13 セパレーション-周囲温度特性

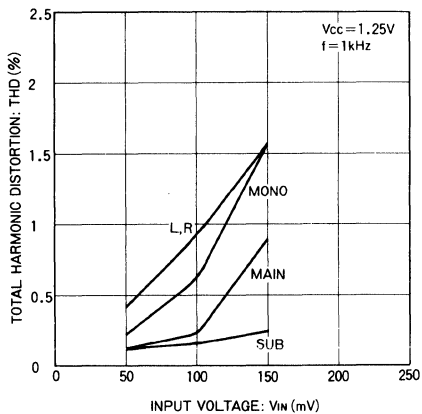


Fig.14 全高調波歪率-入力電圧特性

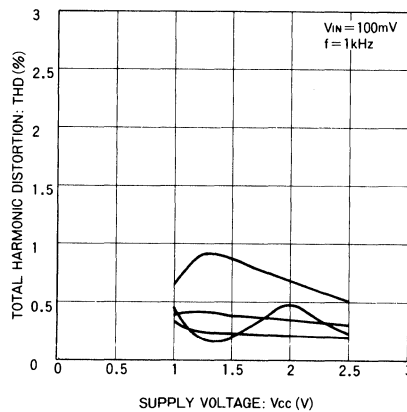


Fig.15 全高調波歪率-電源電圧特性

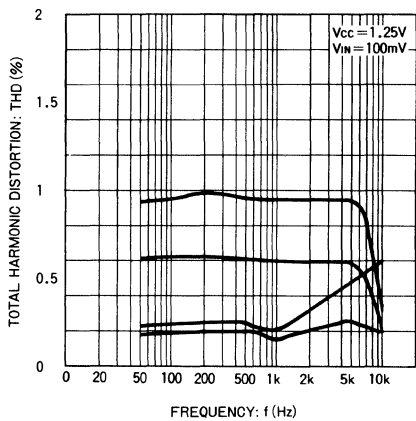


Fig.16 全高調波歪率-周波数特性

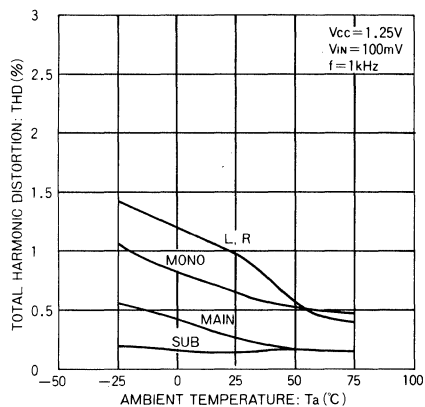


Fig.17 全高調波歪率-周囲温度特性

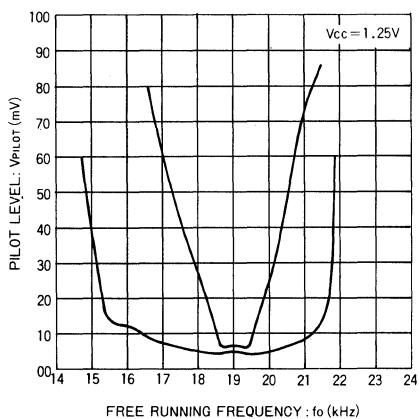


Fig.18 キャプチャレンジ、ロックレンジ-フリーラン周波数特性

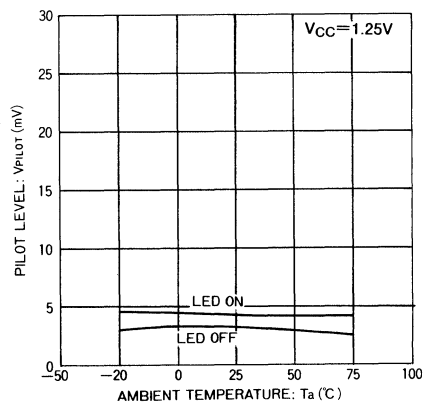


Fig.19 LED点灯レベル-周囲温度特性
LED消灯レベル

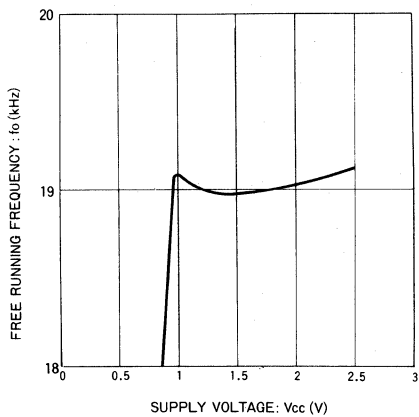


Fig.20 フリーラン周波数-電源電圧特性

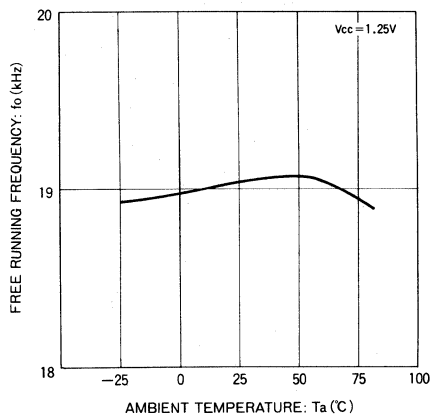


Fig.21 フリーラン周波数-周囲温度特性

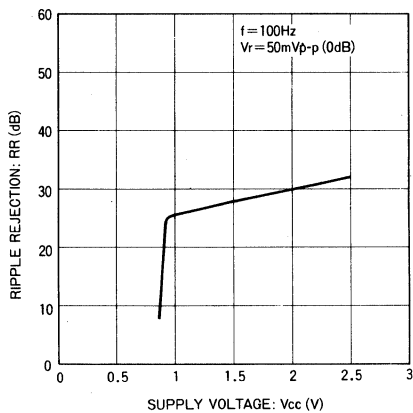


Fig.22 リップル除去率-電源電圧特性

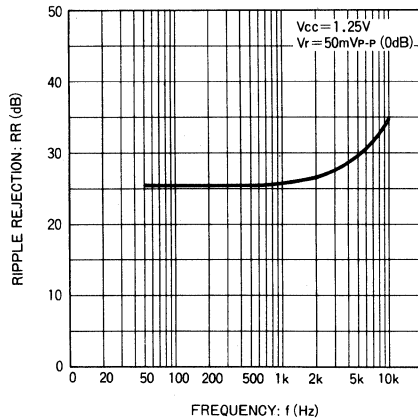


Fig.23 リップル除去率-周波数特性

BA1402F

3V FM ステレオ受信システム 3V FM Stereo Receiver System

BA1402Fは、FMステレオ受信機用のFM-IF回路とMPX回路を1チップに内蔵したモノリシックICです。

減電特性が良く ($V_{CC}=1.8V$)、無信号時電流も少なく ($I_Q=11mA$)、3V用ポータブルFMステレオレシーバとして最適です。

The BA1402F is a monolithic IC containing, in a chip, FM-IF circuits and MPX circuit for FM stereo receiver.

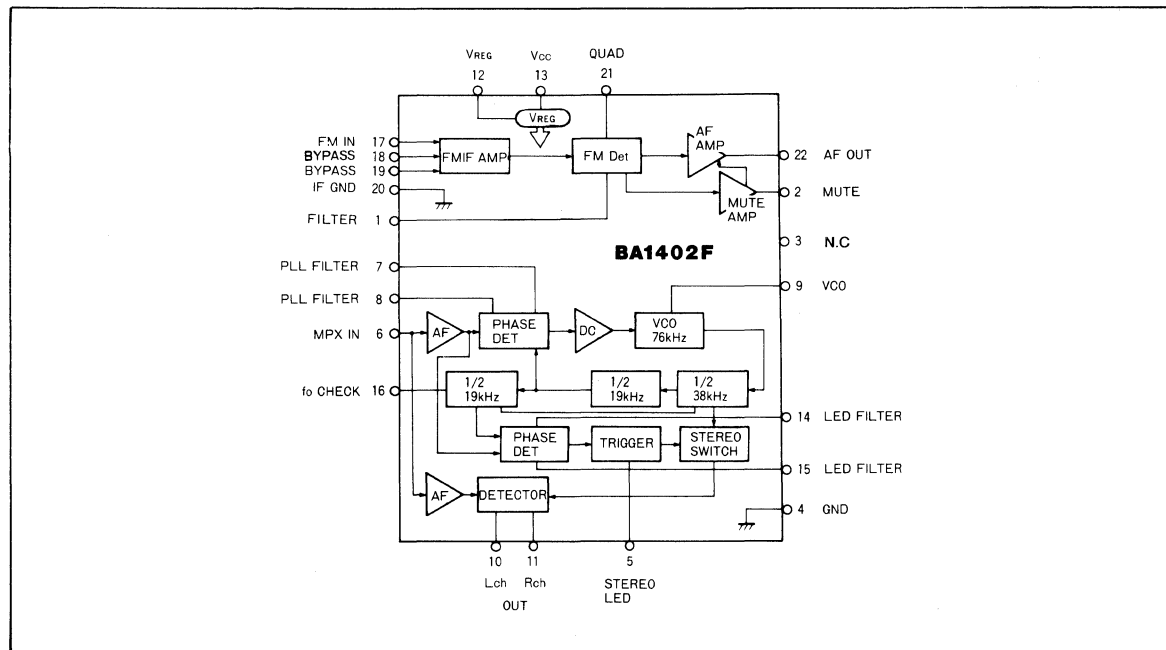
● 特長

- 1) 低電圧動作である ($V_{CC}=1.8V\sim$)。
- 2) 消費電流が少ない (11mA Typ.)。
- 3) IFレベルによる音声ミュートが可能。

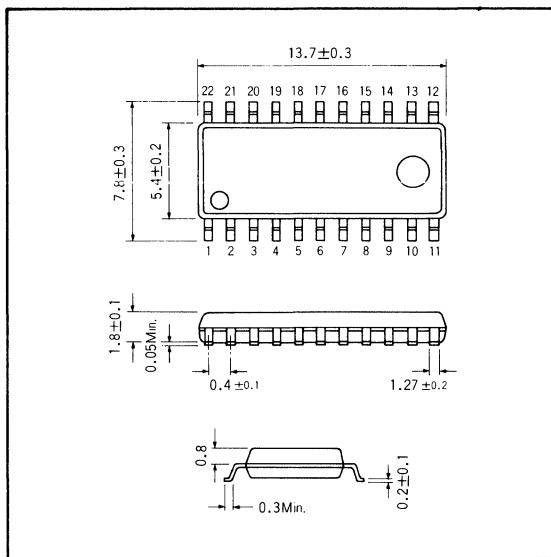
● Features

- 1) Low voltage operation ($V_{CC}=1.8V\sim$).
- 2) Small current consumption (11mA Typ.).
- 3) Voice muting by IF level is possible.

● ブロックダイアグラム/Block Diagram



● 外形寸法図/Dimensions (Unit : mm)



● 用途

ポータブルFMステレオレシーバ
3V用FMラジカセ

● Applications

Portable FM stereo receivers
3V FM radio cassette tape recorders

● 絶対最大定格 / Absolute Maximum Ratings (Ta=25°C)

Parameter	Symbol	Limits	Unit
電源電圧	V _{CC}	4.5	V
許容損失	P _d	550 *	mW
動作温度範囲	T _{opr}	-25~75	°C
保存温度範囲	T _{stg}	-55~125	°C

* Ta=25°C以上で使用する場合は、1°Cにつき5.5mWを減じる

● 電気的特性 / Electrical Characteristics (Unless otherwise noted, Ta=25°C, V_{CC} = 3V)

Parameter	Symbol	Min.	Typ.	Max.	Unit	Conditions	Test Circuit
無信号時電流	I _Q	5.5	11	19	mA	ミュートオフ	Fig.1

<FM-IF>

FM検波出力	V _{O(FM)}	60	80	110	mVrms	V _{IN} = 10.7MHz 100dB μ V f _m = 1kHz Δ f = \pm 22.5kHz	Fig.1
IF歪率	THD _(FM)	—	0.25	0.5	%	V _{IN} = 10.7MHz 100dB μ V f _m = 1kHz Δ f = \pm 22.5kHz	Fig.1
信号対雑音比	S/N	60	65	—	dB	V _{IN} = 10.7MHz 100dB μ V f _m = 1kHz Δ f = \pm 22.5kHz	Fig.1
感度	V _{IN(lim)}	35	41	46	dB μ V	-3dBリミッティング感度	Fig.1
減電特性	V _{CC}	—	1.5	1.8	V	上記 V _{O(FM)} に対して-3dBとなる電源電圧	Fig.1

<MPX>

チャンネル・セパレーション	Sep	30	40	—	dB	V _{IN} = 130mVrms f _m = 1kHz (L+R=90%, P=10%)	Fig.1
MPX歪率	THD _(MPX)	—	0.3	0.7	%	V _{IN} = 130mVrms, MAIN	Fig.1
チャンネルバランス	CB	-2	0	+2	dB	V _{IN} = 130mVrms, MONO	Fig.1
LED ONレベル	V _{P(on)}	6	9	12	mVrms	—	Fig.1
LEDヒステリシス	Hys	—	1.0	6.0	dB	—	Fig.1
入力抵抗	R _{IN}	5	10	20	k Ω	—	Fig.1
出力抵抗	R _{OUT}	3.8	7.5	15	k Ω	—	Fig.1

● 測定回路図 / Test Circuit

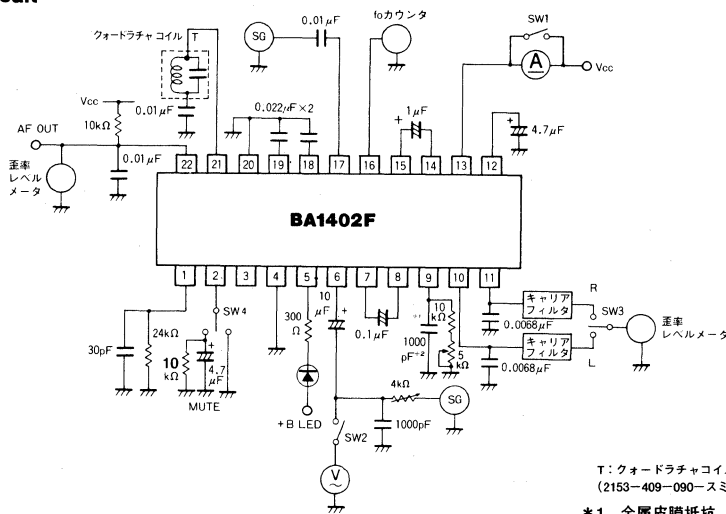
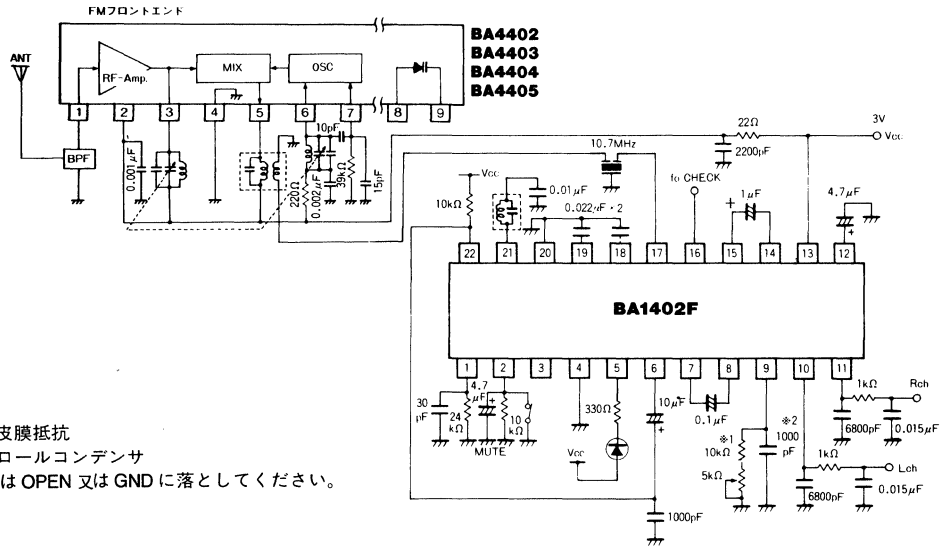


Fig.1

T: クォードラチャコイル
(2153-409-090-スミダ)

- *1 金属皮膜抵抗
- *2 スチロールコンデンサ

● 応用例 / Application Example (FMステレオ受信機)



※1 金属皮膜抵抗
 ※2 スチロールコンデンサ
 注: 3pin は OPEN 又は GND に落としてください。

Fig.2

● 電気特性曲線 / Electrical Characteristic Curves

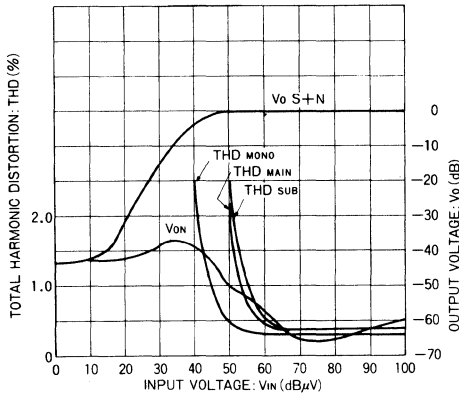


Fig.3 TOTAL 入出力特性

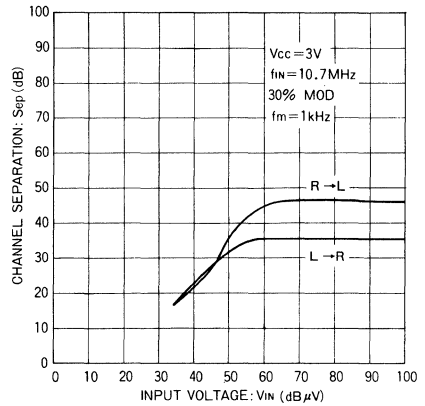


Fig.4 TOTAL セパレーション
一入カレベル特性

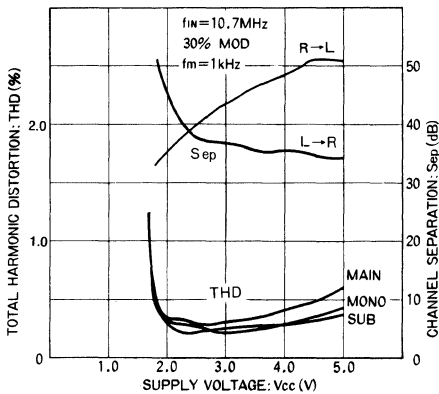


Fig.5 TOTAL 電源電圧特性

BA1440 BA1441

FM/AM-IF システム+FM ステレオマルチプレクサ FM/AM-IF System+FM Stereo Multiplexer

BA1440/BA1441 は、FM 出力の S 字特性が各々逆になるように設計された AM/FM ステレオ IF システム用 IC です。FM 部は差動型 IF アンプ回路、無調整型クォードラチャ検波回路及びステレオ MPX 回路より構成されています。

AM 部は局部発振回路、ダブルバランス型ミキサ回路、IF アンプ回路、検波回路及び AGC 回路より構成されています。

BA1440/BA1441 are IC for the AM / FM stereo IF system, designed so that S characteristics of the FM output are reversed.

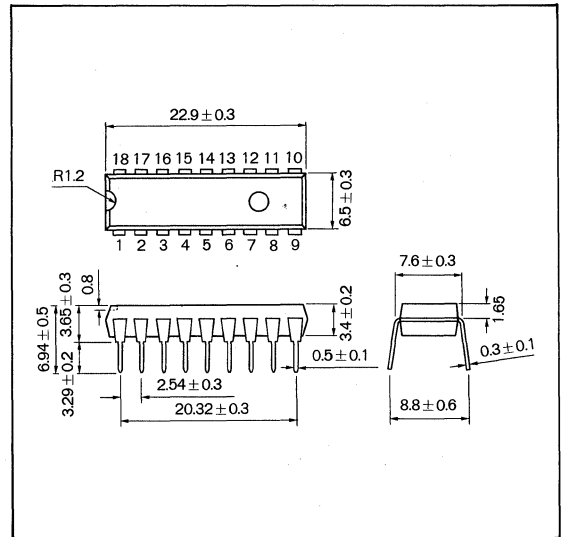
● 特長

- 1) AM チューナ、FM IF、検波、MPX を 1 チップで構成している。
- 2) AM IFT がなく無調整化している。
- 3) FM 検波の移相器をセラミックディスクリミネータにより無調整化している。
- 4) AM の忠実度を上げるための音声ローカット回路を内蔵している。
- 5) 使用される AFC 回路に応じて、FM 検波出力の S 字特性を正逆の 2 種類から選択可能。BA1440 は逆 S 字（上側ヘテロダイン）に、BA1441 は正 S 字（下側ヘテロダイン）に対応。
- 6) AM 時は MPX の VCO を停止し、不要輻射を防止している。
- 7) パッケージは、DIP18pin であり、セットの小型化に有利。

● Features

- 1) AM tuner, FM IF, detector and MPX are integrated in 1 chip.
- 2) Non-adjusting device without AM IFT
- 3) Non adjusting phase shifter of FM detection is realized using a ceramic discriminator.
- 4) A sound low-cut circuit is built in for increasing the fidelity of AM.
- 5) Normal or reverse S characteristics in FM detection output are selectable according to AFC circuit in use.

● 外形寸法図/Dimensions (Unit : mm)



BA1440 and BA1441 provide reverse S (upper heterodyne) and normal S (lower heterodyne), respectively.

- 6) VCO of MPX is stopped in AM, to prevent unnecessary radiation.
- 7) With a package of DIP18pin your set is made smaller.

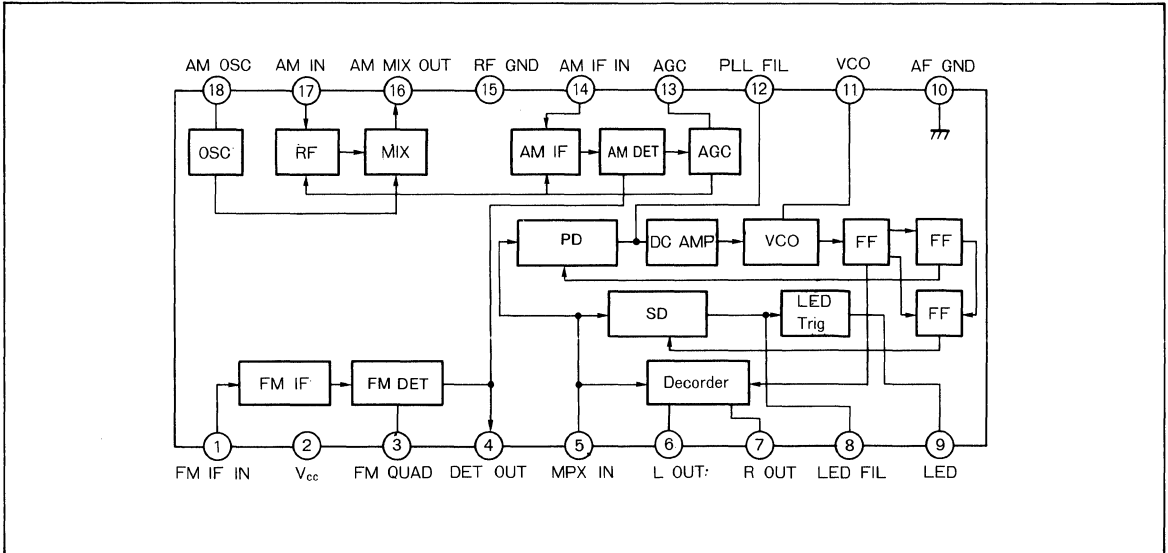
● 用途

ラジオカセット

● Application

Radio cassette recorders.

● ブロック図 / Block Diagram



● 絶対最大定格 / Absolute Maximum Ratings (Ta=25°C)

Parameter	Symbol	Limits	Unit
電源電圧	V _{CC}	7.5	V
許容損失	P _d	550*	mW
動作温度範囲	T _{opr}	- 25 ~ + 75	°C
保存温度範囲	T _{stg}	- 55 ~ + 125	°C

*Ta = 25°C 以上で使用する場合は、1°C につき 5.5mW を減じる。

● 推奨動作条件 / Recommended Operating Conditions (Ta=25°C)

Parameter	Symbol	Min.	Typ.	Max.	Unit
使用電源電圧	V _{CC}	3.5	6	7	V

● DC 電気的特性 / DC Electrical Characteristics (Ta=25°C, VCC=6V)

Parameter	Symbol	標準値		Unit
		FM	AM	
1ピン	V1	6	6	V
2ピン	V2	6	6	V
3ピン	V3	4.4	4.8	V
4ピン	V4	1.2	1.2	V
5ピン	V5	2.1	2.1	V
6ピン	V6	2.0	2.0	V
7ピン	V7	2.0	2.0	V
8ピン	V8	2.1	0.6	V
9ピン	V9	5.9	0	V
10ピン	V10	0	0	V
11ピン	V11	0.7	0	V
12ピン	V12	2.1	2.1	V
13ピン	V13	0	0.7	V
14ピン	V14	6	6	V
15ピン	V15	0	0	V
16ピン	V16	0	1.1	V
17ピン	V17	5.3	6	V
18ピン	V18	5.3	6	V

● AC 電気的特性 / AC Electrical Characteristics (Ta=25°C, VCC=6V)

(FM : $f_{IN}=10.7\text{MHz}$, $V_{IN}=100\text{dB}\mu\text{V}$, $\Delta f=\pm 22.5\text{kHz}$, $f_m=1\text{kHz}$)
 (AM : $f_{IN}=1000\text{kHz}$, $V_{IN}=74\text{dB}\mu\text{V}$, $\text{Mod}=30\%$, $f_m=1\text{kHz}$)

	Parameter	Symbol	Min.	Typ.	Max.	Unit	Conditions
F	無信号時回路電流	I _Q	5.0	11.0	25.0	mA	
	検波出力	V _O	74	105	147	mV _{rms}	
	歪率	THD	—	0.3	1.5	%	
	信号対雑音比	S/N	64	71	—	dB	
M	リミッティング感度	LIM	45	49	53	dB μV	V _O = -3dB
	チャンネルセパレーション	S _{ep}	21	33	—	dB	
	パイロット ON 感度	V _{ON}	1.1	2.5	4.0	kHzdev	
A	無信号時回路電流	I _Q	5.0	12.0	25.0	mA	
	検波出力	V _O	63	90	126	mV _{rms}	
	歪率1	THD1	—	1.2	3.6	%	
	歪率2	THD2	—	2.0	—	%	M _{od} = 80%
M	信号対雑音比	S/N	39	44	—	dB	
	最大感度	MS	—	8	—	dB μV	V _O = 10mV _{rms}
	実用感度	QS	23	27	32	dB μV	S/N = 20dB

●測定回路/Test Circuit

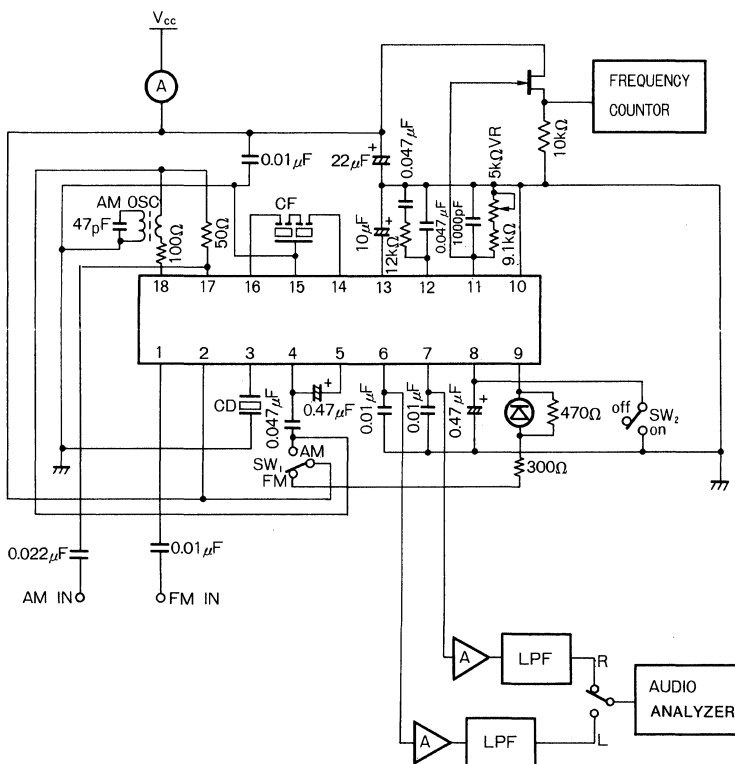


Fig. 1

● 動作説明

(1) FM IF アンプ

FM IF アンプは差動四段アンプで構成されています。各アンプはコンデンサにより、DC カットされているため、従来のようなバイパスコンデンサは不要になっています。この段の利得は約 40dB あります。入力インピーダンスは 330 Ω でセラミックフィルタに直結できます。

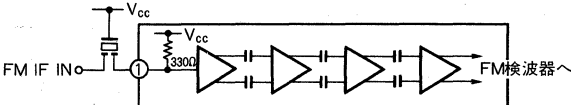


Fig. 2

(2) FM 検波回路

FM 検波回路はクォードラチャ検波方式で構成されています。

10.7MHz の移相器は無調整化を図るためセラミックディスクリミネータを使用して位相をずらしています。

(3) AM RF アンプ回路

AM RF アンプは SW 帯までを考えてカスケード接続による差動アンプで構成されています。RF 入力は ANT コイルを通して Vcc よりバイアスが加わります。中電界から強電界にかけて RF アンプに AGC をかけています。この段の利得は約 12dB で、入力インピーダンスは約 30k Ω です。

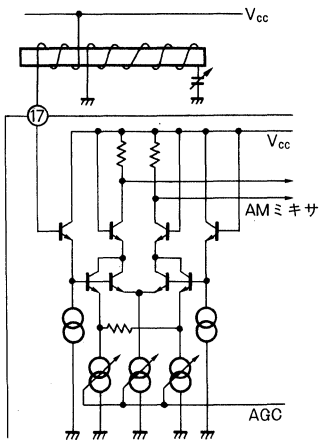


Fig. 3

(4) AM ミキサ回路

AM ミキサ回路はダブルバランス型ミキサで構成されています。ミキサを出力インピーダンス変換しているため、IFT が不要なくセラミックフィルタに直結できます。

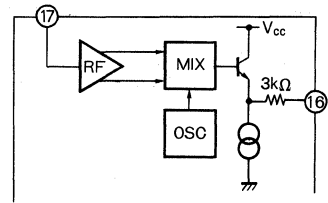


Fig. 4

(5) AM ローカルオシレータ回路

AM 発振器は差動からなる正帰還ループから構成されています。SW 帯までの発振を考慮して ALC をかけています。

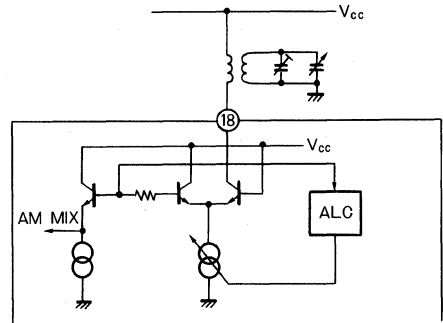


Fig. 5

(6) AM IF アンプ

AM IF アンプは差動二段アンプで構成されています。各アンプはコンデンサにより DC カットされているため、従来のようなバイパスコンデンサは不要になっています。1 段目には AGC をかけています。この段の利得は約 42dB です。入力インピーダンスは 3k Ω です。

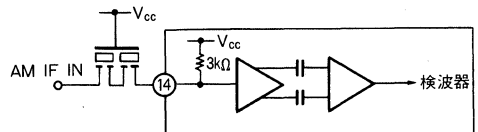


Fig. 6

(7) AM 検波回路

AM 検波回路は微小電流により IC 内部で包絡線検波しているため、外付け部品を不要にしています。

(8) 検波出力回路

検波出力回路は FM/AM を 1 端子にしてエミッタフォロアで出力しています。出力 DC は約 1.2V です。

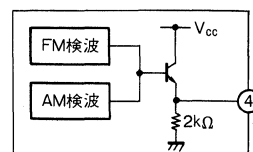


Fig. 7

(9) MPX 入力インピーダンス切換え回路

FM/AM 切換え時に MPX のインピーダンスを切換えています。検波出力と MPX の入力をつなぐカップリングコンデンサを利用して、AM 忠実度を上げるための音声ローカットを行います。

(10) MPX 回路

MPX は PLL によるステレオ復調を行っています。PLL フィルタは 1 端子型にするなどピン数を極力少なくしています。

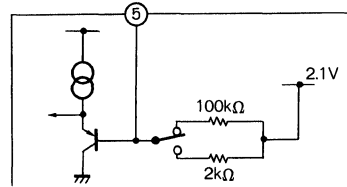


Fig. 8

●外付け部品の説明と使用上の注意

(1) FM IF 入力端子 (1 pin)

FM IF 入力は 330 Ω 系のセラミックフィルタが直結できます。1pin とセラミックフィルタは最短距離で配線し、接地は 2pin VCC 側に落してください。

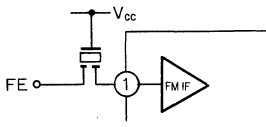


Fig. 9

(2) FM クォードラチャ移相器 (3pin)

移相器はセラミックディスクリミネータを使用します。接地は 10pin GND 側へ近づくように配線してください。

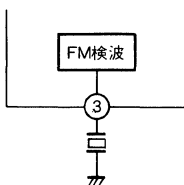


Fig. 10

$V_{CC} = 6V, f_{IN} = 10.7MHz, \Delta f = \pm 75kHz, f_m = 1kHz$

品番	会社名	検波出力電圧(mVrms)	THD (%)
CDA10. 7MG19-2	村田製作所	300	1
KBD-10. 7MA1	京セラ	350	1.2
FCD107MA □□□CL	TDK	285	1
FCD107MB □□□CL	TDK	365	3

製品形態 T : テーピング仕様であることを意味する。

F : バルク

中心周波数公差を表す。11 : 10.7MHz ± 30kHz

13 : 10.7MHz ± 60kHz

15 : 10.7MHz ± 90kHz

17 : 10.7MHz ± 120kHz

セラミックディスクリミネータの種類により FM 検波出力電圧を変えることができます。

(3) AM 音声フィルタ (4, 5pin)

4-5pin 間で AM 時音声フィルタが構成できます。AM 時 5pin の入力インピーダンスが約 2k Ω (FM 時は約 100k Ω) となるため、 C_1 と R_2 によりハイパスフィルタが構成できます。

C_1 を小さくしすぎると FM 時低域でのセパレーションが悪化します。また R_1 を挿入することにより AM の検波出力電圧の調整ができます。 C_1 を変えたときの特性を Fig. 12 に示します。

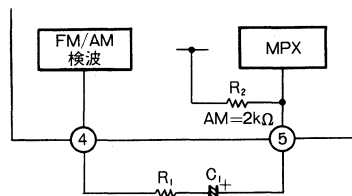


Fig. 11

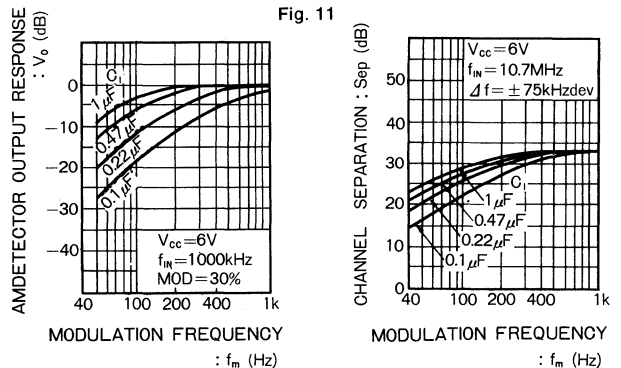


Fig. 12

(4) MPX 出力 LPF (6, 7pin)

MPX の出力インピーダンスは 5k Ω なので 0.01 μF のコンデンサにより 50 μs, 0.015 μF のコンデンサで 75 μs のディエンファシスがかかります。

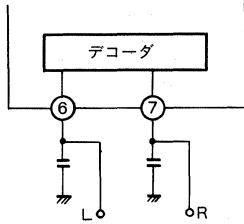


Fig. 13

(5) PLL LED フィルタ

推奨値は $0.47\mu\text{F}$ です。小さくすると低域周波数により LED が誤点灯する可能性があり、大きくするとステレオ一モノラル切換えに時間がかかります。また、この端子を 1.4V 以下にすると強制モノラルとなり VCO も停止します。

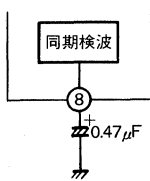


Fig. 14

(6) ステレオインジケータ及び FM/AM 切換え (9pin)

9pin を High 電圧にすることにより FM になります。9pin 電圧が $3.5\sim 7\text{V}$ になるように +B を安定設定してください。

R_1 はリーク電流吸収用の抵抗で、推奨値は 470Ω です。 R_2 は LED に流す電流の制限用抵抗です。20mA 以下になるよう設定してください。

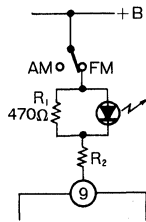


Fig. 15

(7) VCO 時定数 (11pin)

外付け抵抗はカーボン抵抗、コンデンサはスチロールコンデンサ ($-150\text{ppm}/^\circ\text{C}$) 又はポリプロピレンコンデンサ ($-300\text{ppm}/^\circ\text{C}$) を使用してください。

フリーラン周波数を調整する時はソースホロワなど入力インピーダンスの高いバッファを介して 76kHz に調整してください。

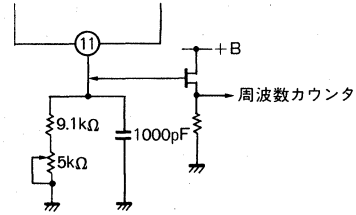


Fig. 16

(8) PLL フィルタ (12pin)

推奨値は Fig. 17 のようにラグフィルタとラグリードフィルタで構成します。ラグフィルタの容量を小さくするとキャプチャレンジは広くなりますが、入力信号の影響をうけやすくなります。またラグリードフィルタをなくすと、高域での THD のあばれが大きくなります。

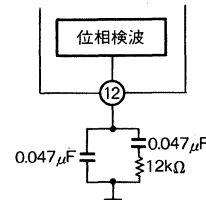


Fig. 17

(9) AGC フィルタ (13pin)

コンデンサの容量を小さくすると低域での THD が悪化します。大きくしても THD の改善は小さいため $10\mu\text{F}$ を推奨します。

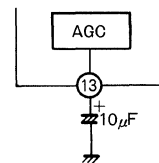


Fig. 18

(10) IF フィルタ (14, 16pin)

ミキサ出力に IFT がいないため、セラミックフィルタのスプリアス特性がそのまま IC としての特性で現れます。そのためセラミックフィルタは、スプリアス特性の良好なものを使用してください。村田製作所の SFZ-455JL, SFZ-455HL を推奨します。またセラミックフィルタの接地は V_{CC} 側の方がツイット特性が良好になります。

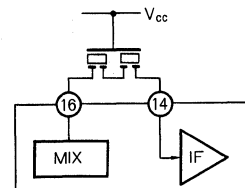


Fig. 19

(11) AM アンテナ入力 (17pin)

17pin 電圧は、V_{CC} (2pin) と同電位で与えてください。
 また FM 動作時 AM が受かる場合は AM アンテナの電源を切るようにしてください。

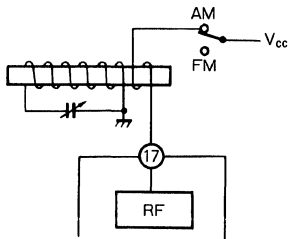


Fig. 20

(12) AM 局部発振器 (18pin)

発振器の起動性を上げるため、発振コイルと 18pin の間に抵抗 100 Ω 程度を挿入してください。

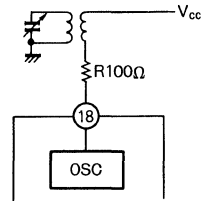


Fig. 21

(13) TV 音声多重復調 IC
 BA1407AL との接続方法

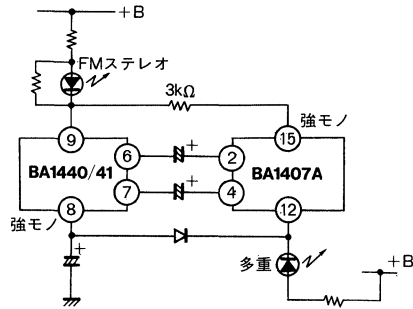


Fig. 22

6V AM/FM ステレオチューナ

仕様

受信周波数

FM : 88 ~ 108MHz

AM : 525 ~ 1605kHz

中間周波数

FM : 10.7MHz

AM : 455kHz

受信感度

実用感度 FM : 11dB μ V (30dB S/N)

AM : 48dB μ V/m (20dB S/N)

最大感度 FM : 13dB μ V (-3dB出力)

AM : 27dB μ V/m (-10dB出力)

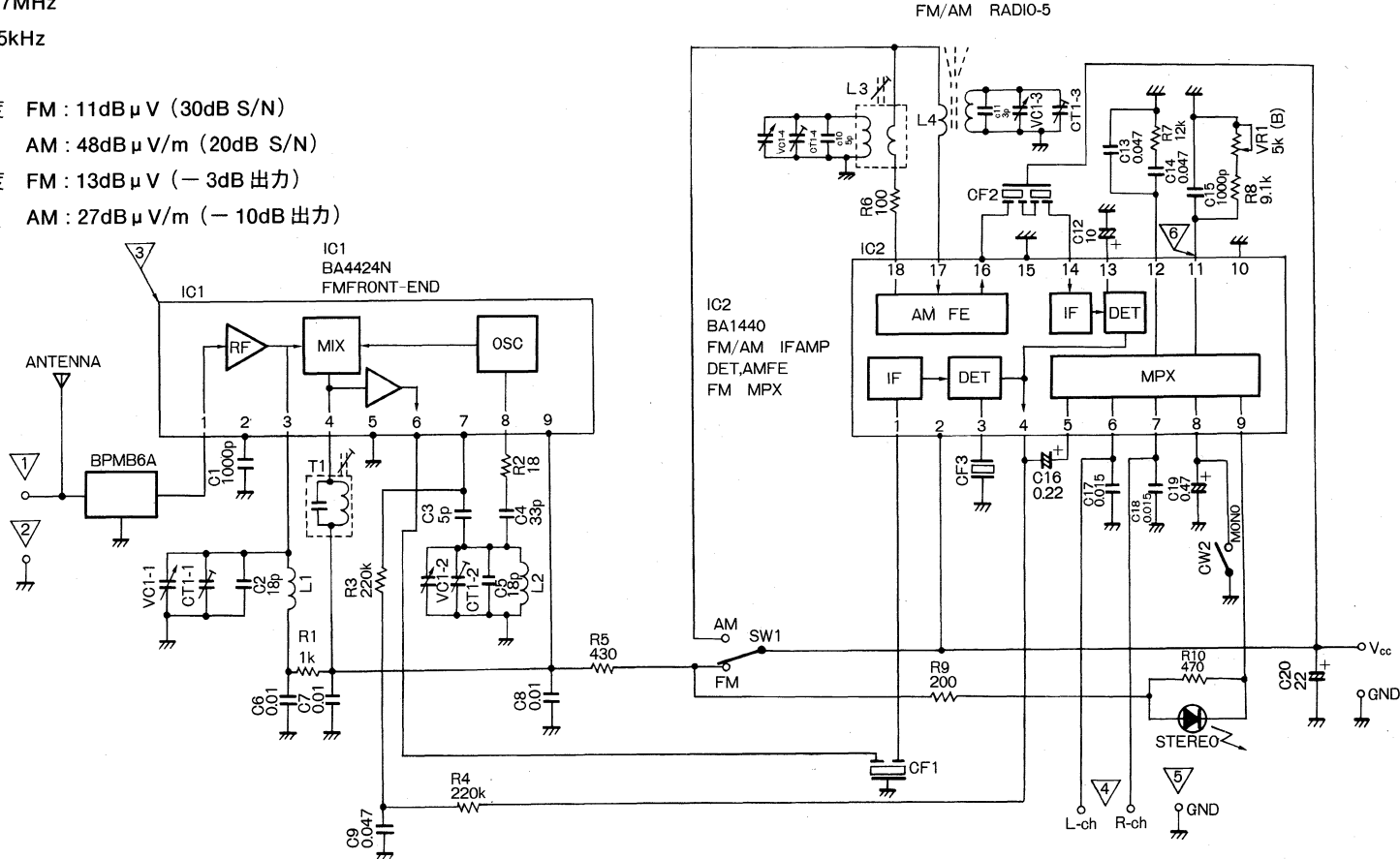


Fig. 23

●電気的特性曲線/Electrical Characteristic Curves

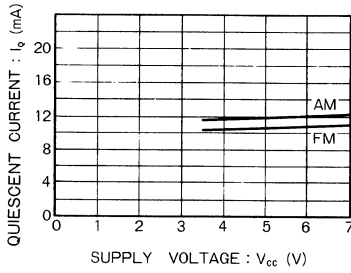


Fig. 24 無信号時回路電流—電源電圧特性

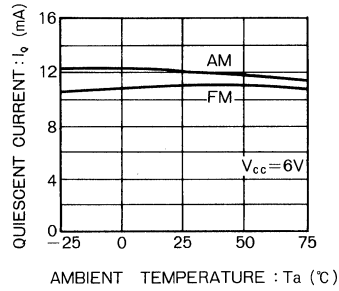


Fig. 25 無信号時回路電流—周囲温度特性

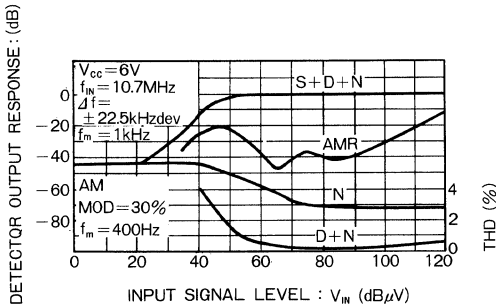


Fig. 26 検波出力レスポンス—入力信号電圧特性

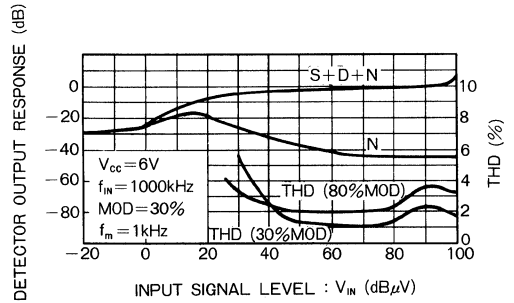


Fig. 27 検波出力レスポンス—入力信号電圧特性

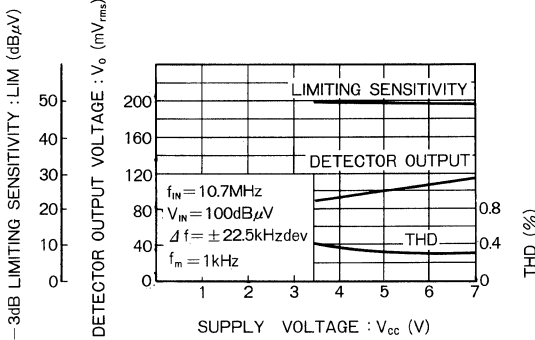


Fig. 28 -3dB リミッティング感度, 検波出力電圧—電源電圧特性

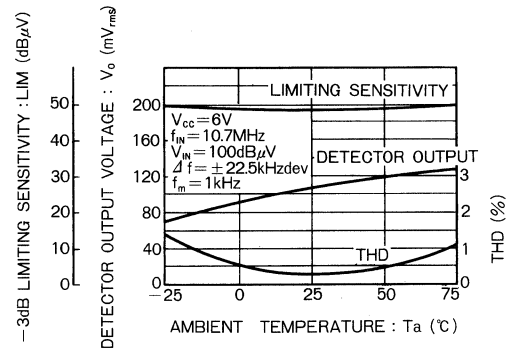


Fig. 29 -3dB リミッティング感度, 検波出力電圧, THD—周囲温度特性

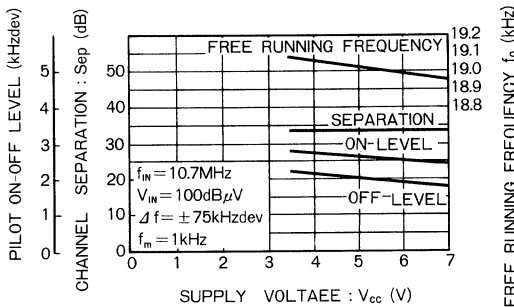


Fig. 30 パイロット ON-OFF レベル, チャンネルセパレーション, フリーランニング周波数—電源電圧特性

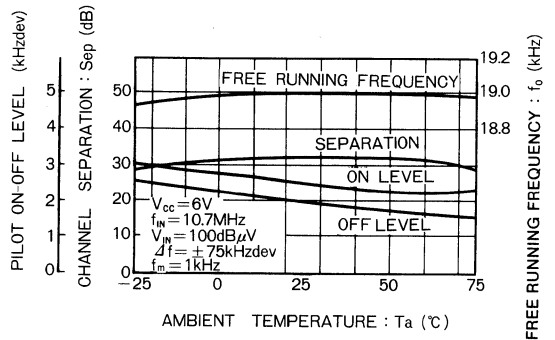


Fig. 31 パイロット ON-OFF レベル, チャンネルセパレーション, フリーランニング周波数—電源電圧特性

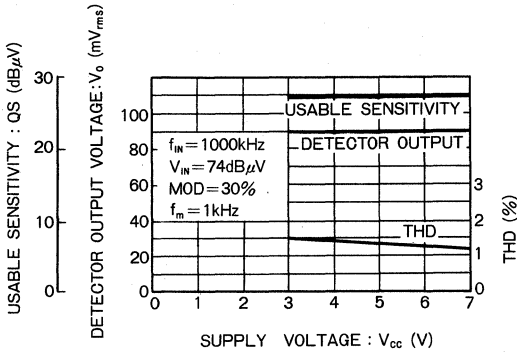


Fig. 32 实用感度，検波出力電圧，THD—電源電圧特性

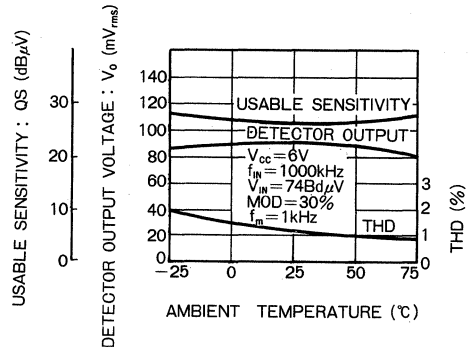


Fig. 33 实用感度，検波出力電圧，THD—周囲温度特性

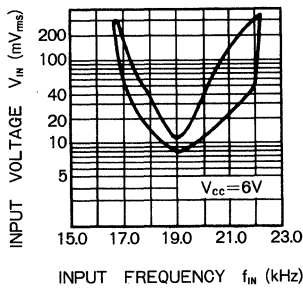


Fig. 34 入力電圧—入力周波数特性

BA1407AL

国内 TV 音声多重復調用 IC TV Multiplex Demodulator IC

BA1407AL は、TV 音声多重復調用に開発されたリードフォーミング ZIP18pin のモノシック IC です。

SUB 信号の FM 復調は PLL 検波方式を採用しており、コイル等の外付け部品が少なく調整が容易で耐ノイズ特性に優れています。また、VCO を停止させる Mute 端子を備えているために FM+TV (1ch~3ch) のワイドバンドで FM ステレオ受信時に発生するビートを防止できます。動作電源電圧範囲が広く、小型パッケージのためラジオカセット用として最適です。

The BA1407L is a lead forming ZIP 18pin monolithic IC developed for TV multiplex demodulator.

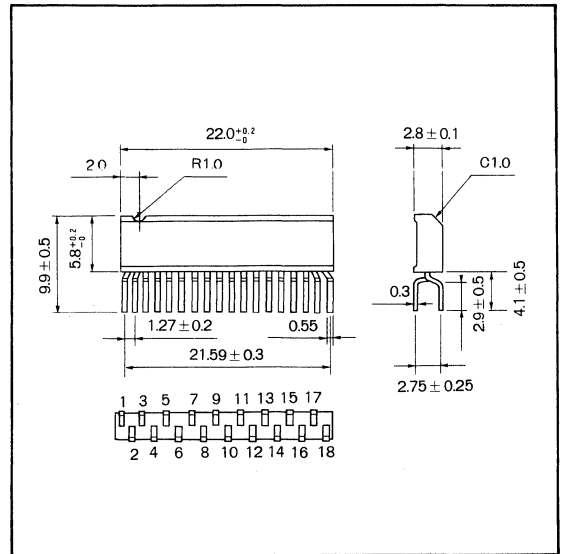
● 特長

- 1) モードスイッチの切換えで MAIN, SUB, STEREO 及び MAIN/SUB の 4 モードが選択できる。
- 2) PLL 検波方式を採用しているため、外付け部品が少なく調整が容易で耐ノイズ特性に優れている。
- 3) VCO を停止して強制的に MAIN 信号を出力させる Mute 端子を備えている (FM+TV のワイドバンドに有利である)。
- 4) 音声多重表示用 LED ドライバを内蔵している。
- 5) 音声多重と MONO は自動切換えである。
- 6) 動作電源電圧範囲が広い ($V_{CC}=4\sim 11V$)。
- 7) BA4237L (FM/AM IF) 及び BA1332L (FM MPX) とよく適合する。

● 用途

ラジオカセット等の国内 TV 音声多重復調回路

● 外形寸法図/Dimensions (Unit : mm)



● Features

- 1) 4 modes of MAIN, SUB, STEREO and MAIN/SUB can be selected by a mode switch..
- 2) As a PLL detection system is employed, it is small in number of external components, easy in adjustment, and superb in noise characteristics.
- 3) Provided with a muting terminal that makes MAIN, signal put out forcibly by stopping VCO. (Effective for wide band of FM+TV.)
- 4) Built-in with a LED driver for indications of the multiplex.
- 5) The multiplex and MONO are switched automatically.
- 6) Wide range of working power supply voltage ($V_{CC}=4\sim 11V$).
- 7) Well matching with BA4237L (FM/AM IF) and BA1332L (FM MPX).

● Applications

TV multiplex demodulation circuits of Japan.

● 絶対最大定格/Absolute Maximum Ratings (Ta=25°C)

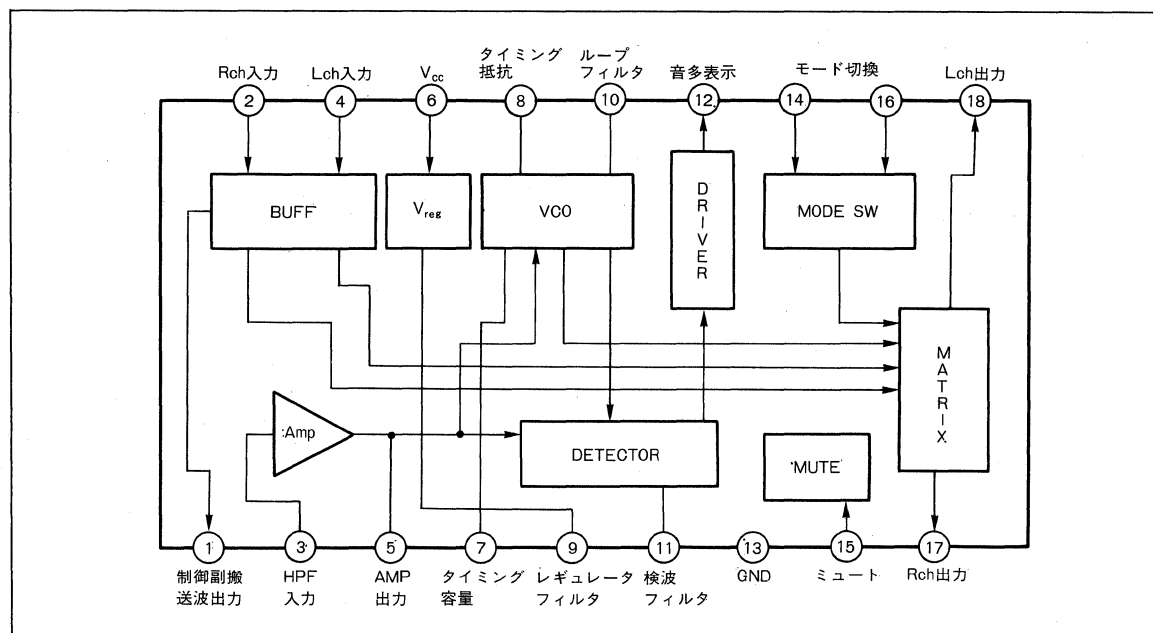
Parameter	Symbol	Limits	Unit
電源電圧	V _{CC}	14	V
許容損失	P _d	400*	mW
動作温度範囲	Topr	-25~75	°C
保存温度範囲	Tstg	-55~125	°C
12pin 印加電圧	V ₁₂	14	V

* Ta=25°C 以上で使用する場合は、1°Cにつき 4.0mW を減じる。

● 推奨動作条件/Recommended Operating Conditions (Ta=25°C)

Parameter	Symbol	Min.	Typ.	Max.	Unit
電源電圧	V _{CC}	4	6	11	V

● ブロックダイアグラム/Blok Diagram

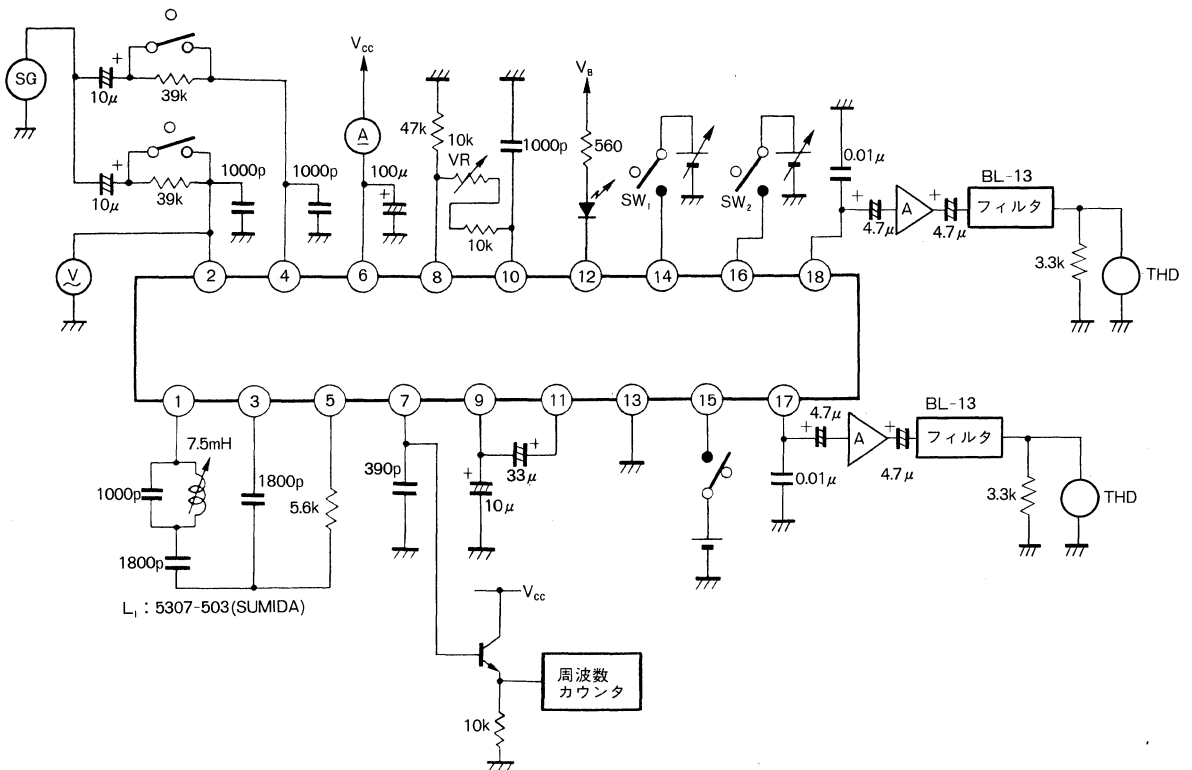


● 電気的特性 / Electrical Characteristics (Ta = 25°C, V_{CC} = 6.0V ; V_{IN} = 88mVrms ; F_{IN} = 1kHz (MONO 時) ;

SUB 信号 10kHzDEV : f_m = 1kHz)

Parameter	Symbol	Min.	Typ.	Max.	Unit	Conditions
無信号時電流	I _Q	3.0	6.5	12	mA	—
入出力利得	G _V	-2	0	2	dB	V _{IN} = 88mVrms, MONO
全高調波歪率	THD	—	0.5	1.0	%	MAIN 信号
セパレーション	Sep	25	35	—	dB	STEREO, VR 調整
多重判定レベル	V _{IN}	8	12	18	mV	SUB キャリアのみ
Mute on レベル	V _{mu}	0	—	0.4	V	—
Mode 切換えレベル	V _{mo}	0	—	0.4	V	—
入力抵抗	R _{IN}	20	40	80	kΩ	—
キャリアリーク	CL	—	-84	—	dB	SUB キャリアのみ, 0dB=1Vrms
チャンネルバランス	CB	-3	0	3	dB	—
クロストーク	ST	36	55	—	dB	MAIN → SUB
SUB 歪率	THD _{SUB}	—	2.0	4.5	%	SUB
STEREO 歪率	THD _{ST}	—	0.5	1.0	%	STEREO (L+R) 信号
出力抵抗	R _{OUT}	—	5.1	—	kΩ	—
LED ドライブ電流	I _{LED}	—	—	7	mA	V _{CE} ≤ 1V
キャップチャレンジ	CR	—	±11	—	kHz	SUB f _O = 31.5kHz
ロックレンジ	LR	—	±14	—	kHz	SUB f _O = 31.5kHz
許容入力レベル	V _{INmax}	—	—	130	mV	STEREO (L+R) THD = 3%
VCO 自走周波数	f _O	27	31.5	38	kHz	セパレーション調整時

● 測定回路図 / Test Circuit



高周波信号処理

T V 音声多重 I C

● 動作説明

(1) 音声多重の放送モードの判別について

BA1407AL は多重放送のステレオ放送と 2ヶ国語放送とを判別するためにある制御信号を判別する回路をもうけておりませんので、モード切換えは手動切換えとなります。

(2) 各端子機能説明

●1 (制御副搬送波出力), 3 (HPF 入力), 5 (HPF 出力) pin

バッファアンプを通した音声信号に含まれている複号信号の中から副搬送波及び制御信号副搬送波を分離するためにバンドパスフィルタが必要になります。

1 pin 出力を L, C によるトラップ回路により制御信号副搬送波 55.125kHz (3.5f_H) 成分を減衰させた後に OP AMP によるハイパスフィルタ回路を構成し, LC によるトラップ回路とで 16~55kHz のバンドパスフィルタを構成します。

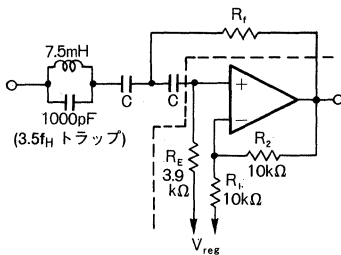


Fig. 2

HPF のカットオフ周波数 f_0 は, サブチャンネルの帯域の 16~47kHz を得るために 18~20kHz に設定するようにすればよく C の容量としては 1500~1800pF 程度となります。

C の値を決定した後, R_f の設定を行うにあたり, R_E=3.9kΩ が IC に内蔵していますので, その値のバラツキを考えますと R_f は 4.7~5.6kΩ 程度を推奨します。

●4pin

Rch 及び Lch の入力端子で MPX OUT よりエンファシスされたままの信号を入力します。音声信号に制御信号副搬送波 55.1 (3f_H) が入ると, 復調検波段でビート信号が発生しますので入力ピンにバイパスコンデンサを付けて高域成分を減衰させます。入力回路は Fig. 3 のようになっており, 入力インピーダンスは 40kΩ となっています。

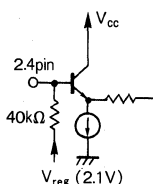


Fig. 3

●6pin

電源端子で, 電源電圧の安定化及びリップル成分の除去のためのフィルタコンデンサを付ける。

●7, 8pin

V_{CO} のタイミング抵抗及びタイミング容量を付ける端子で, f_{VCO}=31.5kHz に設定します。コンデンサは温度保償タイプのスチロール又はポリプロフィルムコンデンサなどを使用して下さい。

●9pin

レギュレータ端子で IC 内蔵の安定化電源フィルタコンデンサを接続します。容量は 1~10μF を推奨します。

●10pin

V_{CO} の回路ループフィルタ端子で, 1000~1500pF を推奨します。

●11pin (LEDフィルタ端子)

音声多重表示用の PLL 同期検波フィルタで 33~47μF を推奨します。

●12pin

音声多重表示 LED を接続する端子で, オープンコレクタタイプで I_L=7mA で V_{CE(sat)}≤1.0V となっています。

●13pin (GND 端子)

接地端子です。

●14pin, 16pin (モードスイッチ)

14, 16pin の電位の組み合わせにより, 音声多重の 4 モードを選択することができ, Rch, Lch 出力に下記のように出力されます。

14pin	16pin	Lch out (18pin)	Rch out (17pin)
L	L	MAIN	MAIN
L	H	SUB	SUB
H	L	L (STEREO)	R (STEREO)
H	H	MAIN	SUB

入力回路は, Fig. 4 のようになっており, 0.4V 以下で “L” と判定します。オープンで “H” と判定します。

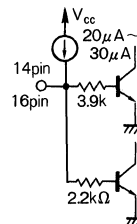


Fig. 4

●15pin (ミュート端子)

このミュート端子を GND にしますと, V_{CO} がストップし

強制モノラルとなり、音声復調回路はスルー状態となります。入力回路は Fig. 5 のようになっており、0.4V以下で“L”と判定します。オープンで“H”と判定します。

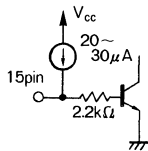


Fig. 5

●17 (Rch 出力端子), 18 (Lch 出力端子)

各音声信号を取り出して、ディエンファシス回路を通して音声増幅回路へ接続します。

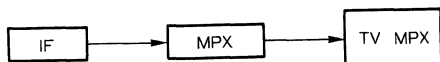
●使用上の注意

(1) 10pin (PLL ループフィルタ) について

多重判定レベル (LED 感度) の規定は 31.5kHz のサブキャリアのみの無変調でのことで、実放送において最大偏移 10kHz DEV (100%) の場合には 0.7dB 感度が低下し、かつ変調周波が高いほど、感度は低下しますので、感度を上げる場合には、PLL のループフィルタ容量を小さくすれば感度は上がりますが、逆に選局時の局間ノイズなどのレベルが大きいと LED が誤点灯する可能性が大きくなります。そのため、ループフィルタ容量は 1000~1800pF の範囲を推奨します。

また、システム側からの対応としては、選局時に IF AMP のゲインを落す (ミュート) などの方法も考えられます。次にシステムにおけるサブキャリアレベルの設定の目安を示します。

音声多重システムにおけるサブキャリアレベルの設定



(a) IF (BA4237L) 出力レベル

デビエーション 22.5kHz 時 70~130V_{rms} となります。

テレビ音声多重放送の 2ヶ国語放送時のメインキャリアに対するデビエーションは 15kHz ですから、その時の出力レベルは 46~86mV_{rms} となります。

(b) MPX (BA1332L) の出力利得

出カインピーダンス $Z_{OUT}=3.3k\Omega$ の出力レベルは MIN (-6dB)

出カインピーダンス $Z_{OUT}=4.7k\Omega$ の出力レベルは MIN (-3dB)

よって 2ヶ国語放送時のサブキャリアの MPX からの出力レベルは

$$Z_{OUT}=3.3k\Omega \text{ の時 } 24mV_{rms}$$

$$Z_{OUT}=4.7k\Omega \text{ の時 } 32mV_{rms}$$

(c) TVMPX (BA1407AL)

多重判定レベル (Max) = 18mV_{rms} (無変調) に変調をかけると

$V_{ON} = 18mV_{rms} \rightarrow 20mV_{rms}$ (10kHz DEV, $f_m = 10kHz$) となりますので

$Z_{OUT}=3.3k\Omega$ の時 $V_{ON}=20mV_{rms}$ 以下

$Z_{OUT}=4.7k\Omega$ の時 $V_{ON}=28mV_{rms}$ 以下

以上のようにサブキャリアレベルの設定ができます。

(2) 11pin (PLL 検波フィルタ) について

検波フィルタの容量は、小さければ LED 点灯時のショック音が多く、大きければ LED の点灯時間がかかるようになります。容量としては 33~47μF を推奨します。

(3) 各放送バンド受信時の音声多重復調回路との関係

(a) ワイドバンド FM (76~108MHz) TV 放送の (1ch~3ch) を聞く際には、FM ステレオ MPX の VCO が働いたままですと、TV MPX の VCO との間でビート障害を起こしますので FM MPX の VCO を停止させ、モノラル信号出力とします。

(b) FM MPX の強制モノラルスイッチについて FM ステレオインジケータの電圧を利用して、音声多重復調回路の VCO をストップする方法の場合 FM MPX の強制モノラルスイッチを ON すると音声多重放送を受信しても、音声多重の LED が点灯しない現状となることがありますので、強制モノラルは音声多重復調回路の L, Rch 出力を接続しモノラルモードにする方法が一番簡単な方法と考えます。以上の対策と考えた一例を Fig. 7 及びトータル応用回路に示します。

(4) 回路動作

(a) MW バンドの場合 FM MPX の強制モノラル端子にハイレベルを加えて VCO の発振をストップさせて、ビード妨害に対応しています。

(b) FM バンドの場合 FM ステレオ放送を受信した場合、BA1407AL の VCO を停止させるように MUTE 端子をローにする。音声多重放送を受信した場合は、FM MPX の VCO を停止させます。

(c) TV バンドの場合 FM MPX の強制モノラル端子にハイレベルを加えて、VCO の発振をストップさせてビード妨害に対応しています。

なお、各定数の選定は、FM MPX IC の強制モノラル端子のスレッシュホールド電圧及びランプヒステリシスなどの値を考慮して選定してください。

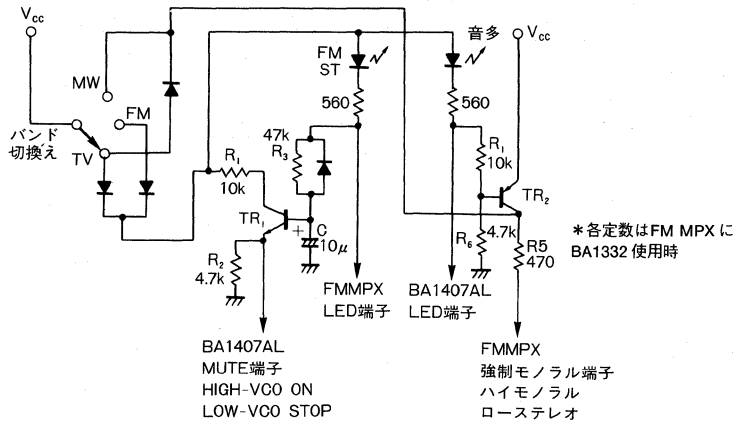


Fig. 7

●標準回路例

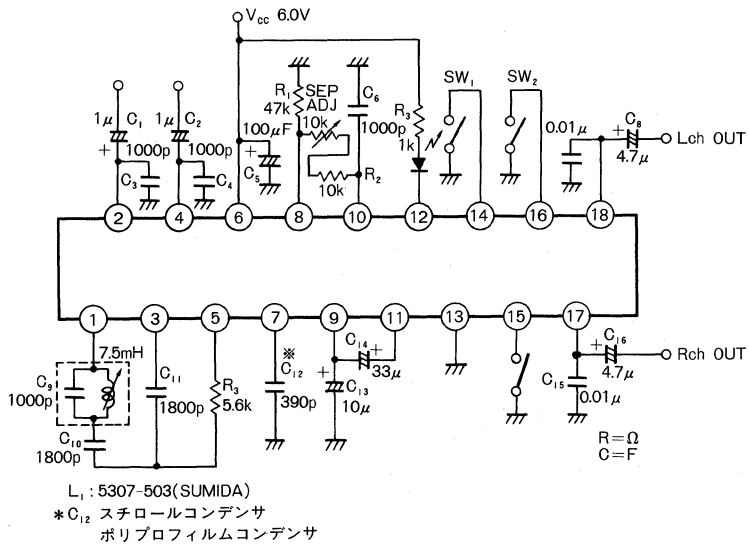


Fig. 8

● ボードパターン図

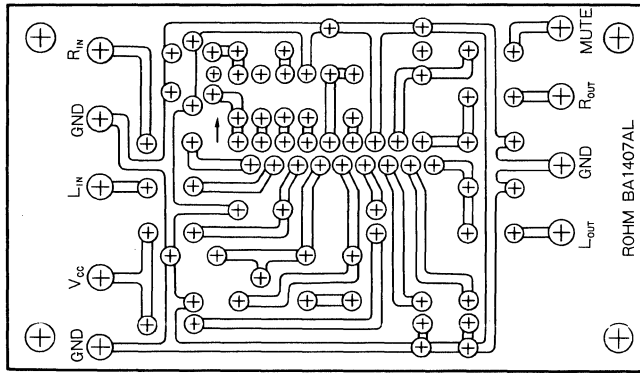


Fig. 9

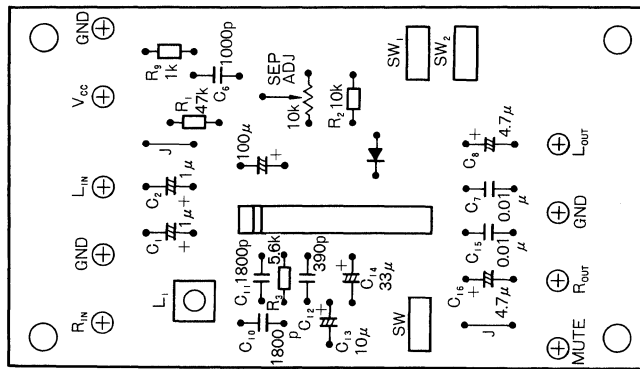


Fig. 10

● 電気的特性曲線 / Electrical Characteristic Curves

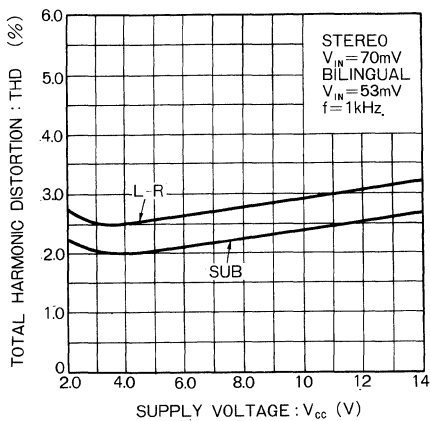


Fig. 11 全高調波歪—電源電圧特性

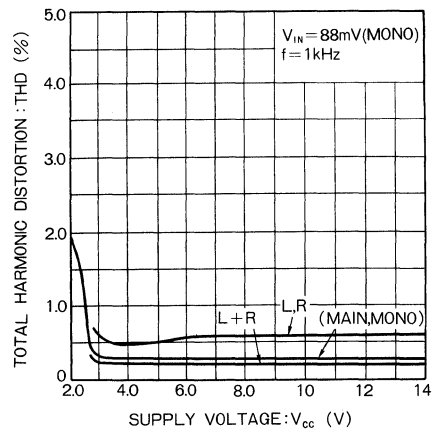


Fig. 12 全高調波歪—電源電圧特性

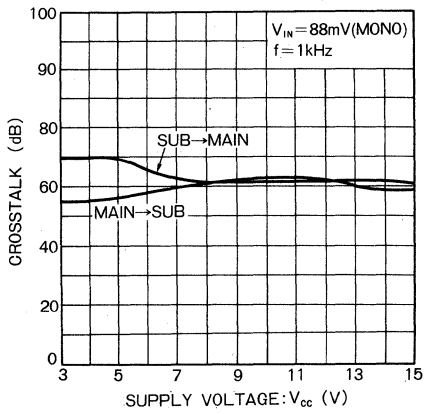


Fig. 13 クロストーク電源電圧特性

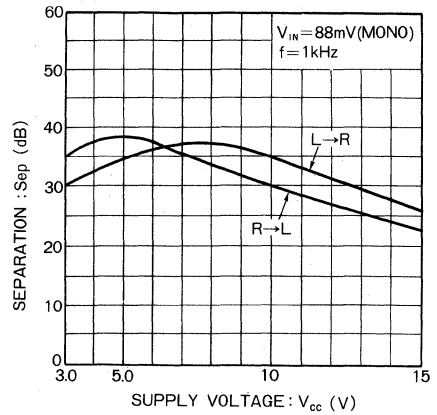


Fig. 14 分離度—電源電圧特性

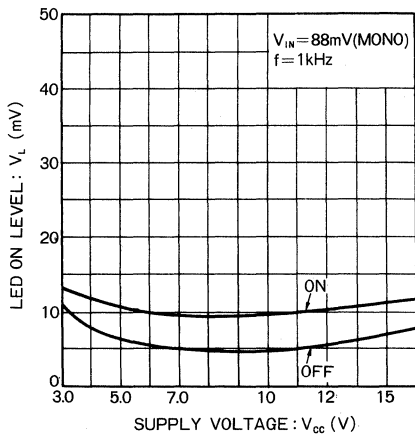


Fig. 15 LED点灯入力電圧—電源電圧特性

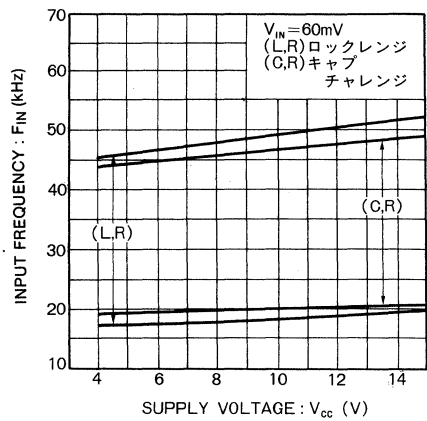


Fig. 16 キャプチャ・ロックレンジ特性

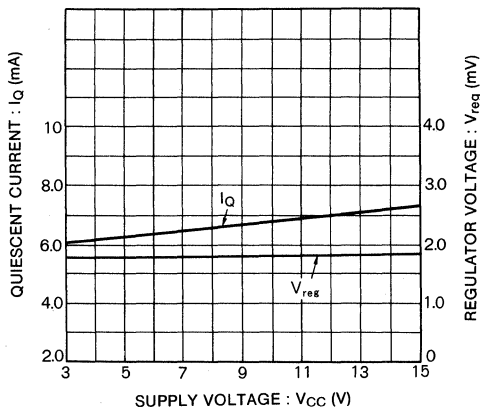


Fig. 17 無信号時電流
レギュレータ電圧—電源電圧特性

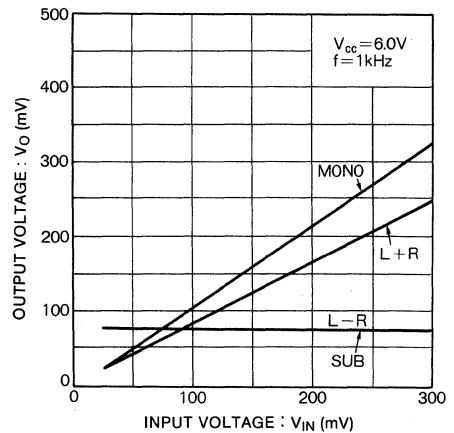


Fig. 18 出力電圧—入力電圧特性

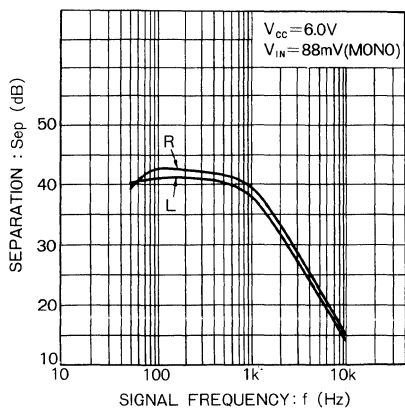


Fig. 19 分離度—信号周波数特性

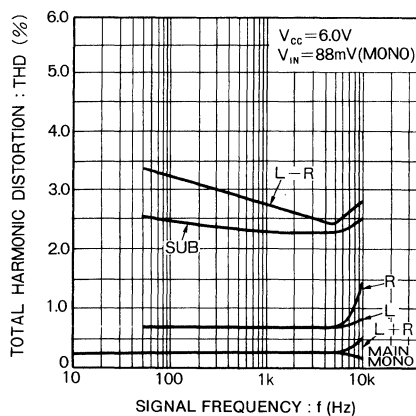


Fig. 20 全高調波歪—信号周波数特性

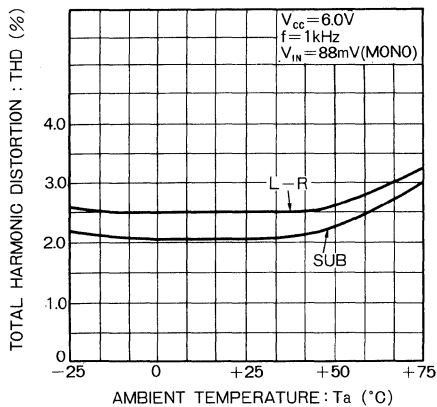


Fig. 21 全高調波歪—周囲温度特性

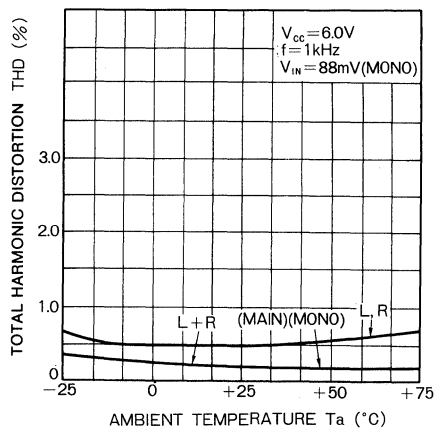


Fig. 22 全高調波歪—周囲温度特性

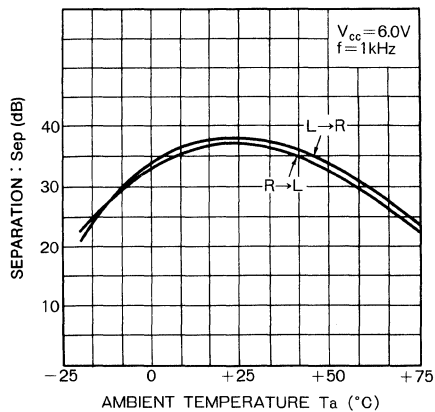


Fig. 23 分離度—周囲温度特性

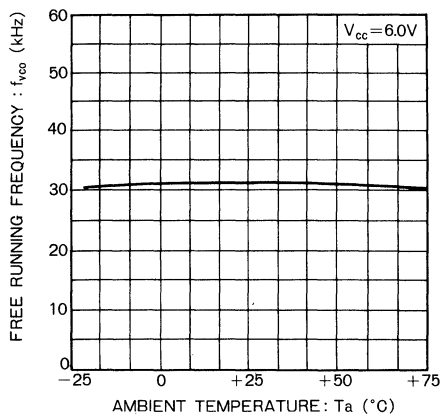


Fig. 24 自走周波数—周囲温度特性

高周波信号処理

T V 音声多重 I C

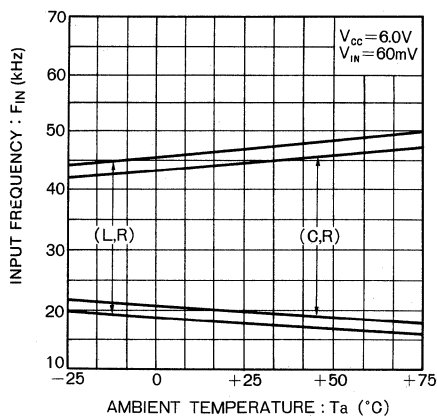


Fig. 25 キャプチャ・ロックレンジ一周温度特性

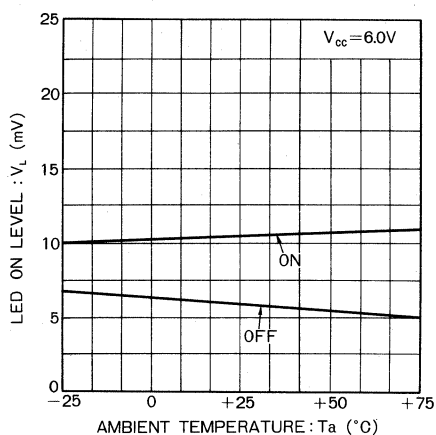


Fig. 26 LED点灯入力電圧一周温度特性

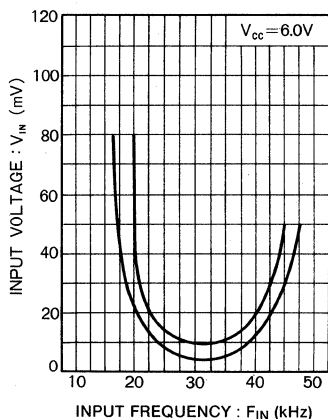


Fig. 27 キャプチャ・ロックレンジ特性

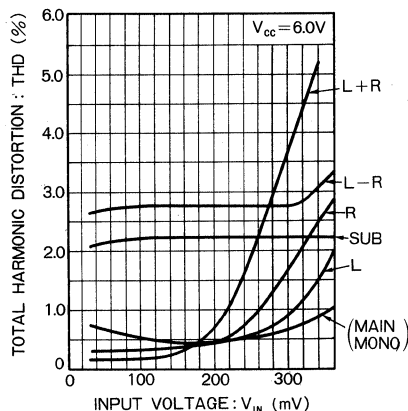


Fig. 28 全高調波歪一入力電圧特性

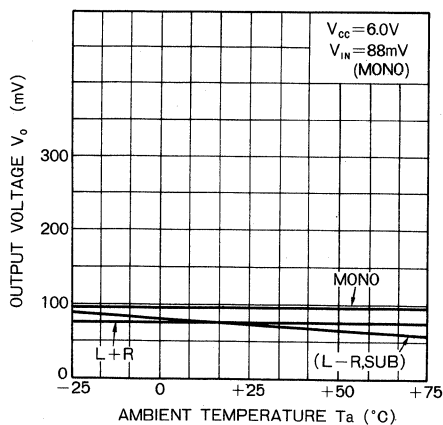


Fig. 29 出力電圧一周温度特性

BA1404 BA1404F

FM ステレオトランスミッタ FM Stereo Transmitter

BA1404/BA1404Fは、FMステレオ送信機用に開発したモノリシックICです。ステレオコンポジット信号を作るステレオ変調器、FM信号を作るFM変調器及びFM信号を空中に輻射するためのRF増幅器から構成されています。

ステレオ変調器は、38kHzの水晶発振子によりMAIN (L+R)、SUB (L-R) 及びパイロット (19kHz) からなるコンポジット信号を発生します。

FM変調器は、FM放送帯 (75~108MHz) のキャリアを発生させ、コンポジット信号によってFM変調をかけます。

RF増幅器は、FM変調波を空中に輻射するための増幅器で、同時にFM変調器に対するバッファの役目もはたしています。

また、周波数微調整のためにバリキャップ用の定電圧端子を備えています。

The BA1404/BA1404F are monolithic ICs developed for use as FM stereo transmitters.

● 特長

- 1) 低電圧動作かつ低消費電力である。
- 2) 1チップにステレオ変調器、FM変調器、送信器を内蔵している。
- 3) 外付け部品が少ない。

● Features

- 1) Low voltage operation with less power consumption.
- 2) One chip configuration containing a stereo modulator, an FM modulator and a transmitter.
- 3) Need for external devices minimized.

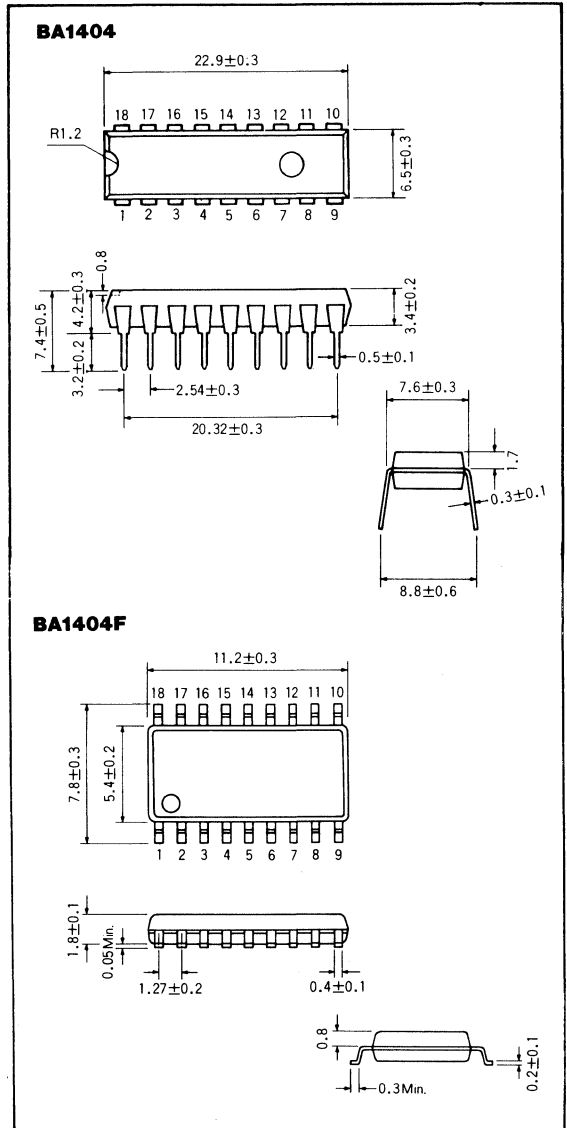
● 用途

FMステレオ送信器
ワイヤレスマイク

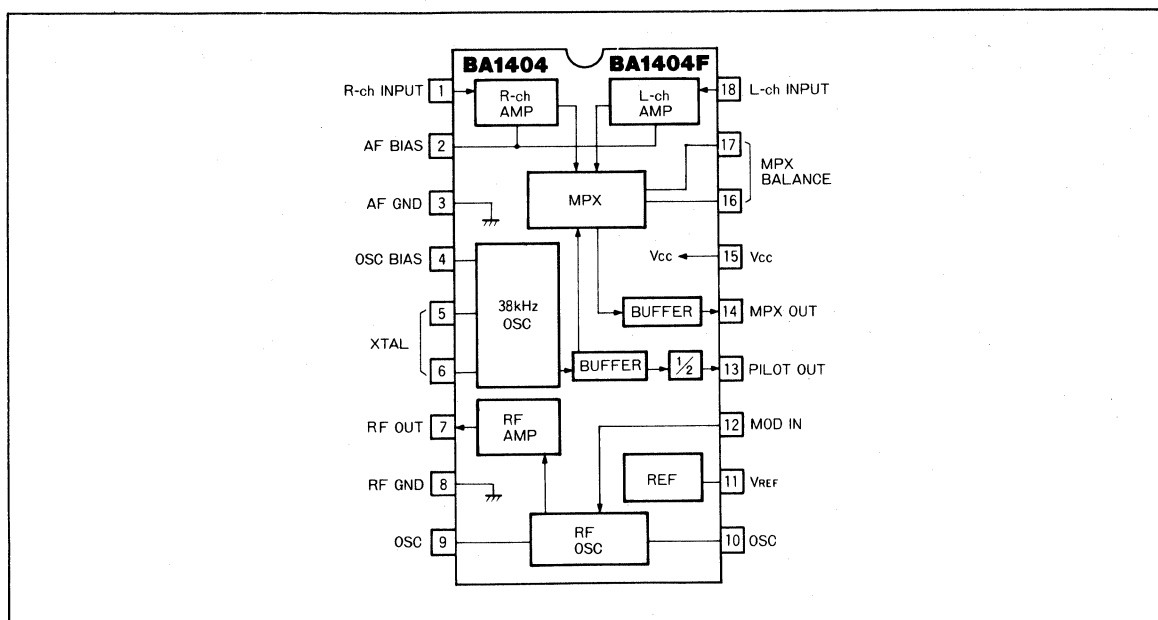
● Applications

FM stereo transmitters
Wireless microphones

● 外形寸法図/Dimensions (Unit: mm)



● ブロックダイアグラム / Block Diagram



● 絶対最大定格 / Absolute Maximum Ratings (Ta=25°C)

Parameter	Symbol	Limits	Unit
電源電圧	V _{CC}	2.5	V
許容損失	P _d	500*	mW
動作温度範囲	T _{opr}	-25~75	°C
保存温度範囲	T _{stg}	-50~125	°C

* Ta = 25°C 以上で使用する場合は, 1°C につき 5mW を減じる

● 推奨動作条件 / Recommended Operating Conditions (Ta=25°C)

Parameter	Symbol	Min.	Typ.	Max.	Unit
電源電圧	V _{CC}	1	1.25	2	V

● 電気的特性 / Electrical Characteristics (Ta=25°C, V_{CC}=1.25V)

Parameter	Symbol	Min.	Typ.	Max.	Unit	Conditions
無信号時電流	I _Q	0.5	3	5	mA	—
入力インピーダンス	Z _{IN}	360	540	720	Ω	f _{IN} = 1kHz
入出力利得	G _V	30	37	—	dB	V _{IN} = 0.5mV
チャンネルバランス	CB	—	—	2	dB	V _{IN} = 0.5mV
MPX最大出力電圧	V _{OM}	200	—	—	mV _{p-p}	THD ≤ 3%
MPX 38kHzもれ	V _{OO}	—	1	—	mV	無信号時
パイロット出力電圧	V _{OP}	460	580	—	mV _{p-p}	無負荷時
チャンネルセパレーション	Sep	25	45	—	dB	基準復調器にて
入力換算雑音電圧	V _{NIN}	—	1	—	μV _{rms}	38kHz停止時 IHF-A
RF部最大出力電圧	V _{OSC}	350	600	—	mV _{rms}	—

● 測定回路図/Test Circuit

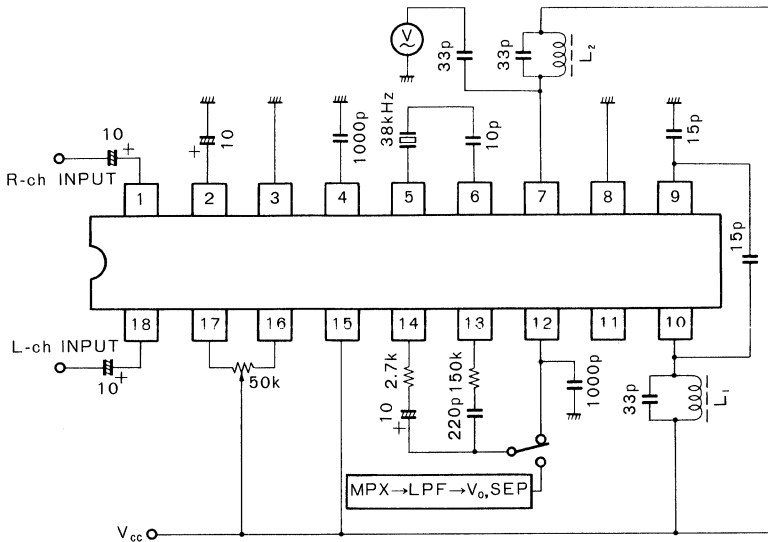


Fig. 1

測定回路図部品データ

- OSC・RF コイル L_1, L_2
 スミタ品番 FEM10C-2F6
 1-3 2 1/2t
 線種 $\phi 0.6\text{UEW}$
 $Q_0=115$
 水晶発振子 38kHz
 京セラ品番 KF-38E

● 動作説明

(1) 回路構成

BA1404 は、簡単な構成で FM ステレオ送信を実現できる IC です。

ステレオコンポジット信号を作るステレオ変調器、FM 信号を作る FM 変調器および FM 信号を空中に輻射するための RF アンプより構成されています。

ステレオ変調器は、38kHz の水晶発振子により MAIN (L+R), SUB (L-R) およびパイロット (19kHz) からなるコンポジット信号を発生します。

FM 変調器は、FM 帯 (76~108MHz) のキャリアを發振させ、コンポジット信号によって FM 変調をかけます。RF アンプは、FM 波を空中に輻射するためのアンプで、同時に FM 変調器に対するバッファの役目も果たしています。また、周波数微調整のためのバリキャップ用の基準電圧端子を備えています。

(2) 各端子の接続

- 1) R-ch オーディオ入力端子：プリエンファシス回路に接続
- 2) 入力アンプバイパス端子：バイパスコンデンサに接続
- 3) GND 端子：低周波用
- 4) 38kHz OSC バイパス端子：バイパスコンデンサに接続
- 5) 38kHz OSC 端子：38kHz 水晶発振子に接続
- 6) 38kHz OSC 端子：水晶発振の負荷コンデンサに接続
- 7) RF 出力端子：LC 共振回路に接続
- 8) GND 端子：高周波用
- 9) RF OSC 端子：バイパスコンデンサに接続

10) RF OSC 端子：コンデンサおよび LC 共振回路に接続

11) 基準電圧源端子：バリキャップ等に接続

12) 変調信号入力端子：バイパスコンデンサおよび変調信号源に接続

13) パイロット信号出力端子：RC ミキサ回路に接続

14) MPX 信号出力端子：RC ミキサ回路に接続

15) VCC：電源に接続

16) MPX 変調器バランス端子：半固定抵抗に接続

17) MPX 変調器バランス端子：半固定抵抗に接続

18) L-ch オーディオ入力端子：プリエンファシス回路に接続

(3) 回路の動作

1) ステレオ変調器 オーディオ信号は R-ch を 1pin, L-ch を 18pin より入力します。入力されたオーディオ信号は、各々独立したアンプにより約 37dB 増幅されたあとマルチプレクサに入力されます。

一方、5pin-6pin 間の 38kHz 水晶発振子で、38kHz のサブキャリアおよびそれを 1/2 分周した同位相のパイロット信号 (19kHz) をつくります。

前記オーディオ信号と 38kHz サブキャリアは、マルチプレクサにおいて平衡変調され、L+R と、L-R で 38kHz のサブキャリアを DSB 変調された信号とを加えたメインキャリアが発生され、14pin より出力されます。

16pin-17pin 間の半固定抵抗は、マルチプレクサのアンバランスによりサブキャリアが漏れるのを改善するための抵

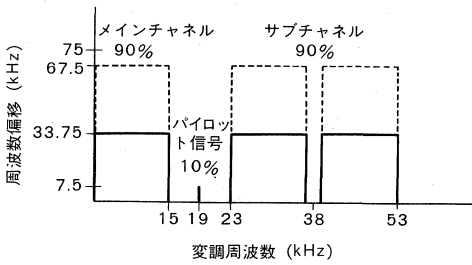


Fig. 2 パイロットトーン方式の変調スペクトラム

抗です。

ステレオコンポジット信号を作るために 14pin のメインキャリアと 13pin のパイロット信号を外部で合成します。

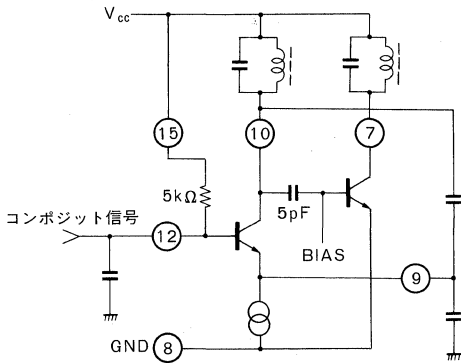


Fig. 3

2) FM 変調器部 高周波発振器は、Fig. 3 に示すようなコレクタ同調型のコルピッツ発振器です。

コンポジット信号は 12pin より入力されトランジスタのベースへ入力されます。これは、ベースへオーディオ信号を加えることによってトランジスタのリアクタンスが変化し、発振器の同調回路の時定数が変化することにより、周波数変調がかかります。

発振周波数は 10pin-Vcc 間に接続された LC によって決定されます。この発振器は、Vcc 変動、温度変動による補償がされていないため周波数変動が大きく、受信機がシンセサイザ (デジタルチューニング) 方式ですと同調が外れやすくなります。

バリコン (AFC) 方式の受信機でのご使用をおすすめします。周波数安定度が必要な場合は外部 FM 変調器をご使用ください。11pin の基準電圧とバリキャップを使うことにより DC 電圧で発振周波数を変えることができます。11pin 電圧は、約 (Vcc-0.7) V が発生します。

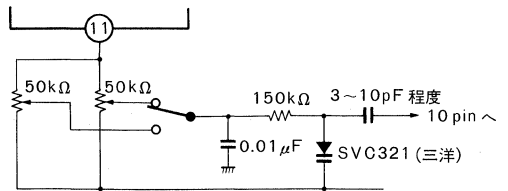
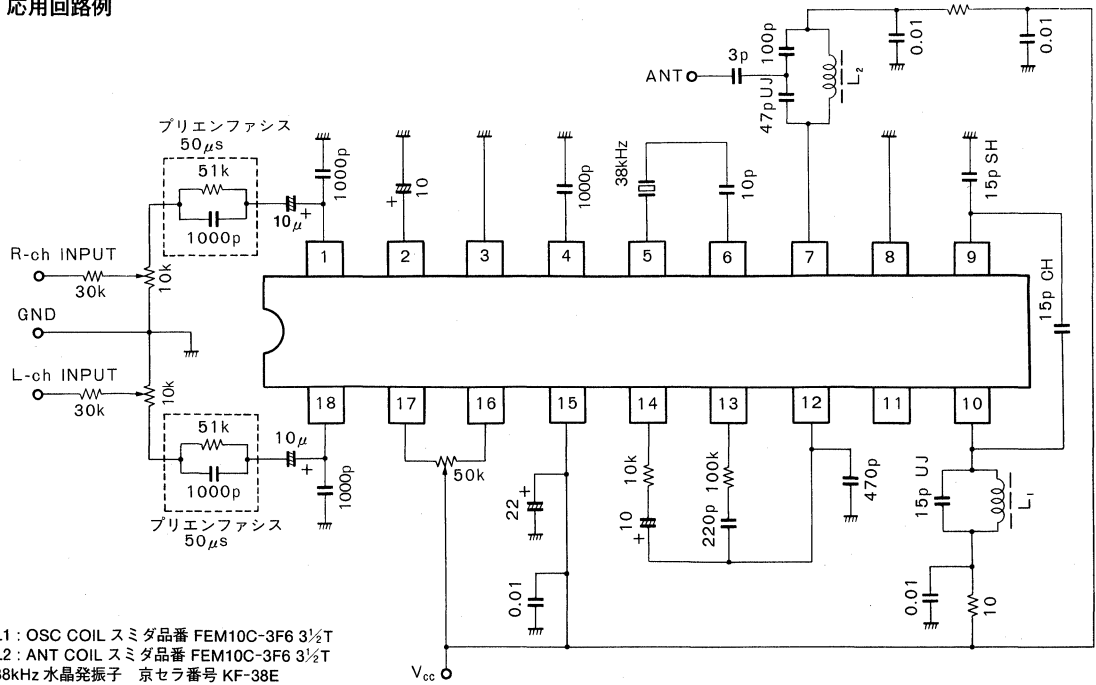


Fig. 4

● 応用回路例



L1 : OSC COIL スミタ品番 FEM10C-3F6 3½T
 L2 : ANT COIL スミタ品番 FEM10C-3F6 3½T
 38kHz 水晶発振子 京セラ番号 KF-38E

単位 抵抗 : Ω
 コンデンサ : μF

Fig. 5

3) 高周波アンプ部 高周波アンプは、Fig. 4 のような 1 石エミッタ接地回路です。7pin の RF 出力は、コレクタオープンでアンテナの同調回路へつなぎます。

● その他の応用例および使用上の注意

(1) FM 変調部を使用しない場合。

未使用ピンの処理は以下のようにしてください。

- 7pin→VCC
- 8pin→GND
- 9pin→オープン
- 10pin→VCC
- 11pin→オープン
- 12pin→VCC

特に 7, 10pin はオープンにしないでください。トランジスタがサチュレーションして他のブロックが動作不良する可能性があります。

(2) モノラルで使用する場合

ピン処理は以下のようにしてください。

- 4pin→オープン
- 5pin→GND
- 6pin→オープン
- 13pin→オープン

その他のピンは、アプリケーション回路と同じです。特に 5pin はオープンにしないでください。寄生発振を起こし 14pin 出力にノイズとして現れます。入力 は 1pin (Rch) のみ有効です。

(3) FM 変調器のみ使用する場合。

ピン処理は以下のようにしてください。

- 1pin→オープン
- 2pin→VCC
- 4pin→オープン
- 5pin→オープン
- 6pin→GND
- 13pin→オープン
- 14pin→オープン
- 16pin→オープン
- 17pin→オープン
- 18pin→オープン

(4) 16pin-17pin 間の抵抗はオープンでも MPX のバランスは IC の実力として得られます。但しこの場合、入力アンプで約 1.5dB のゲインダウンがあります。

(5) 38kHz の発振は必ず水晶発振子を使用してください。推奨品は京セラ(株)の KF-38E です。

(6) 38kHz 発振は電源投入後、立ち上がり時間がかかります。水晶の推奨負荷容量 10pF 時で立ち上がり時間は約 1.5 秒かかります。負荷容量を 33pF にすると約 1 秒にな

ります。なお、これ以上大きくしても速くなりません。

(7) 内蔵の RF 発振器は LC 発振しかできません。安定な発振が必要な場合は外部 FM 変調器を使用してください。この場合のセパレーションの調整は 13pin の RC で、標準受信機のセパレーションが良くなるように調整してください。

(8) 内蔵の FM 変調器は IC の実力で 30MHz~110MHz の範囲で使用できます。

(9) 電源投入後の RF 発振器の周波数ドリフトは VCC が低い方が小さくなります。

5 秒後の周波数ドリフト

- VCC=1.25V 時→約-10kHz
- 2V 時→約-85kHz
- 3V 時→約-130kHz

(10) 1pin, 18pin と GND 間に挿入されているコンデンサ (1000pF) はピンの根元につけてください。高い周波数の回り込みにより S/N が悪化するのを防ぐためです。

(11) 出力にビートが発生し S/N が悪化する場合前記(10)の項目と、もう一つはパイロット信号の 3 次高調波である 57kHz とサブキャリアとのビートが考えられます。これを解決するには下図のようなフィルタをいれる必要があります。

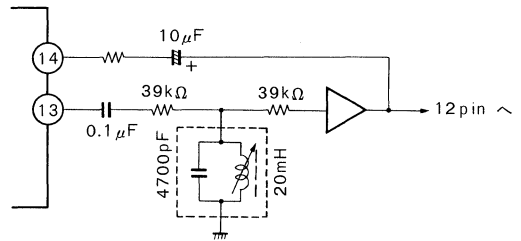


Fig. 6

(12) マルチプライヤのダイナミックレンジを拡大する方法。

VCC を上げるとダイナミックレンジは拡大します。しかし、入力アンプおよびマルチプライヤのバイアスポイントが 1/2VCC に設定されていません。このため波形の上が先に

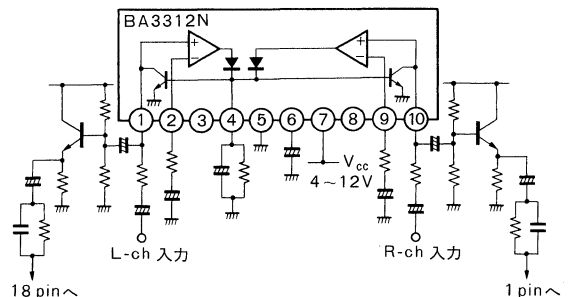


Fig. 7

クリップします。このときの最大入力電圧は約-60dBV (1mV_{rms})です。これを上下対称にするためには2pin-GND間に3.6kΩの抵抗を挿入します。これにより最大出力電圧を約6dB UPすることができます。ただしこの場合減電圧特性は1.5V程度に悪化します。

(13) 15kHz以上の入力を入れると、パイロット信号(19kHz)との間でビートを発生します。特に高域ではプ

リエンファシスにより信号レベルが大きいため、過大入力と15kHz以上の入力はICの入力の手前で制限してください。

(14) 入力電圧を制限する方法。

プリアンプIC, BA3312NのALCを利用して入力制限を行えます。定数はBA3312Nアプリケーションノートをご覧ください。

● 電氣的特性曲線/Electrical Characteristic Curves

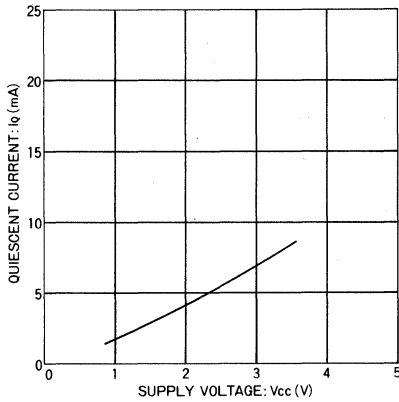


Fig.5 無信号時電流—電源電圧特性

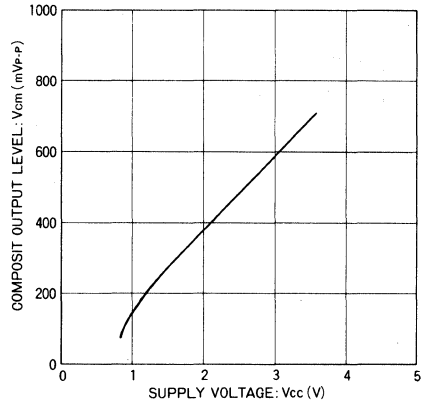


Fig.6 コンポジット信号出力—電源電圧特性

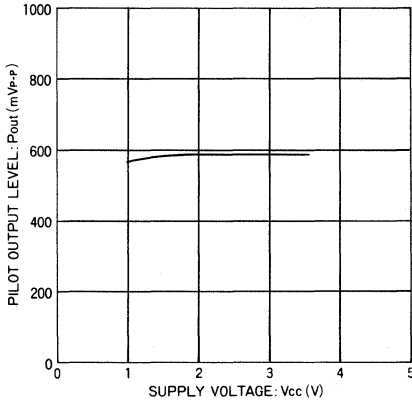


Fig.7 パイロット信号出力—電源電圧特性

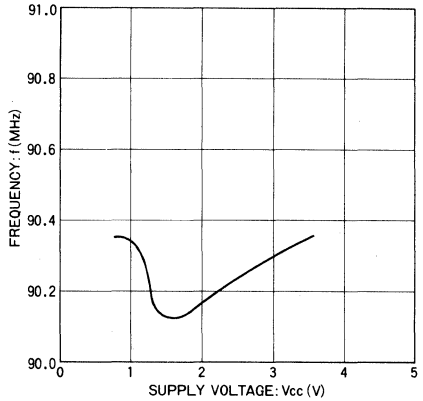


Fig.8 送信周波数—電源電圧特性

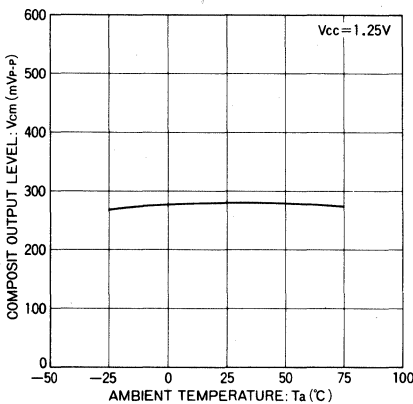


Fig.9 コンポジット信号出力—周囲温度特性

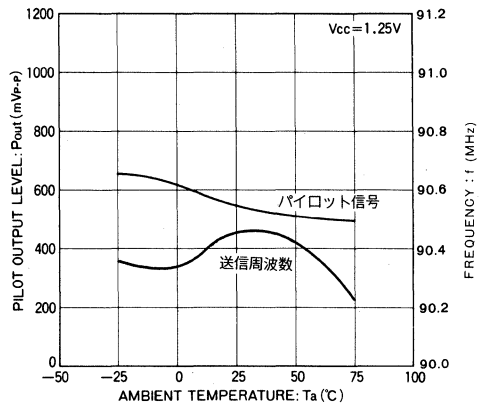


Fig.10 パイロット信号, 送信周波数—周囲温度特性

BA301

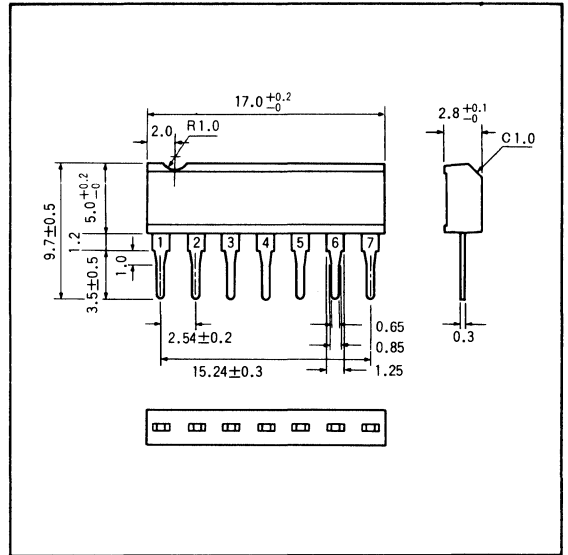
汎用プリアンプ

General-Purpose Preamp

BA301は、前置増幅用モノリシックプリアンプです。SIP 7pinに納められた、6~20Vの広い動作電源電圧範囲で使用できる高利得、低雑音のICです。

The BA301 is a monolithic IC for preamplification.

● 外形寸法図/Dimensions (Unit: mm)



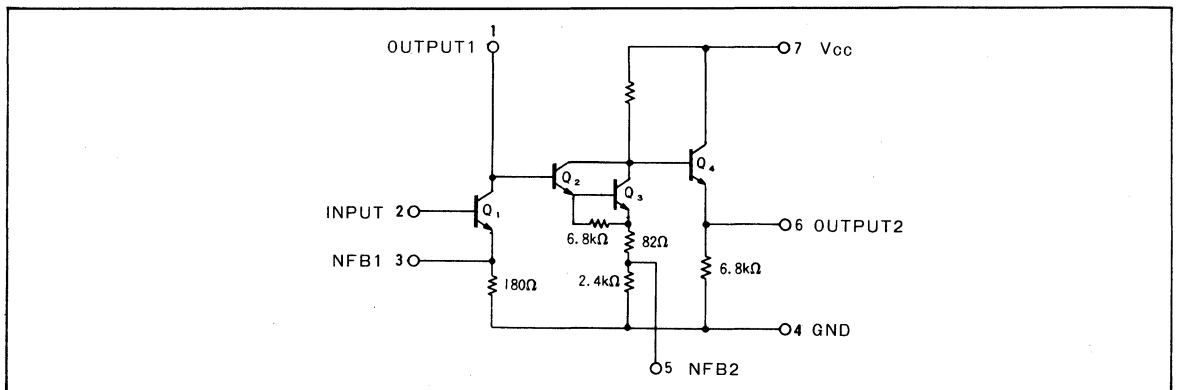
● 特長

- 1) 動作電源電圧範囲が6~20Vと広い。
- 2) 開回路利得が高い。
- 3) 非常に低い歪率である。
- 4) 低雑音である。
- 5) 高入力抵抗, 低出力抵抗である。
- 6) 消費電流が少ない。

● 用途

カーステレオ
テープレコーダ

● 内部回路構成図/Circuit Diagram



● Features

- 1) Power supply with wide working voltage range.
- 2) High open-loop gain.
- 3) Extremely low distortion.
- 4) Low noise.
- 5) High input resistance and low output resistance.
- 6) Low current dissipation.

● Applications

Car stereo
Tape recorder

● 絶対最大定格 / Absolute Maximum Ratings (Ta=25°C)

Parameter	Symbol	Limits	Unit
電源電圧	V _{CC}	20	V
許容損失	P _d	400*	mW
動作温度範囲	T _{opr}	-25~75	°C
保存温度範囲	T _{stg}	-55~125	°C

*Ta=25°C 以上で使用する場合は、1°Cにつき4.0mWを減じる

● 電気的特性 / Electrical Characteristics (Ta=25°C, V_{CC}=12V)

Parameter	Symbol	Min.	Typ.	Max.	Unit	Conditions	Test Circuit
無信号時電流	I _Q	0.9	1.5	2.3	mA	—	Fig.12
開回路電圧利得	G _{vo}	70	79	—	dB	V _{IN} =-80dBm, f=1kHz	Fig.12
最大出力電圧	V _{OM}	2.0	2.6	—	V	f=1kHz, THD=1.0%	Fig.12
全高調波歪率	THD	—	0.06	0.15	%	f=1kHz, V _{OUT} =0.5V _{rms}	Fig.12
出力雑音電圧	V _{NO}	—	60	100	μV _{rms}	BPF:30Hz ~ 20kHz	Fig.12
入力抵抗	R _{IN}	—	120	—	kΩ	—	—
出力抵抗	R _{OUT}	—	5	—	Ω	—	—

● 電気的特性曲線 / Electrical Characteristic Curves

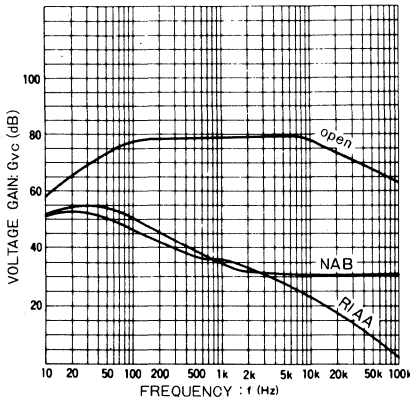


Fig.1 電圧利得一周波数特性

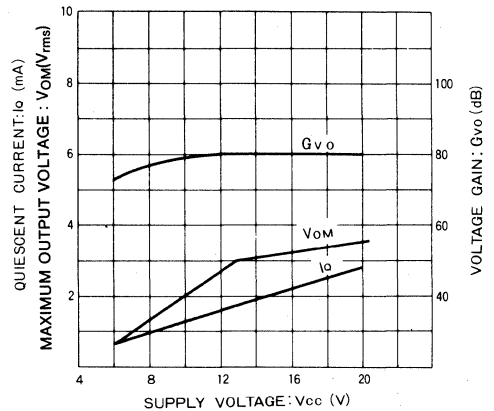


Fig.2 無信号時電流
最大出力電圧—電源電圧特性
開回路電圧利得

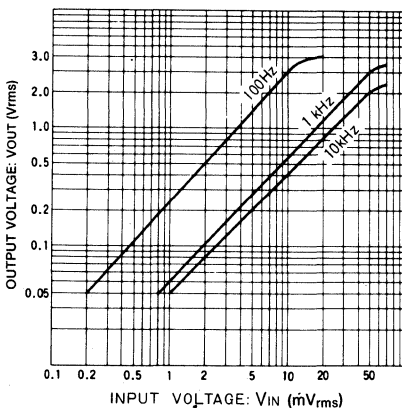


Fig.3 出力電圧—入力電圧特性

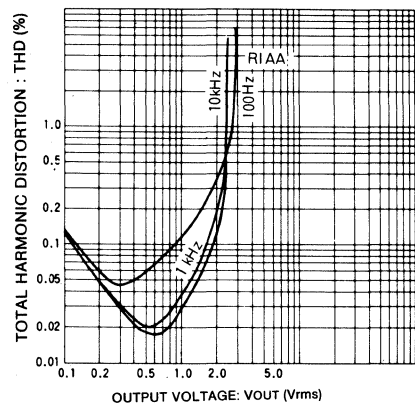


Fig.4 歪率(RIAA)—出力電圧特性

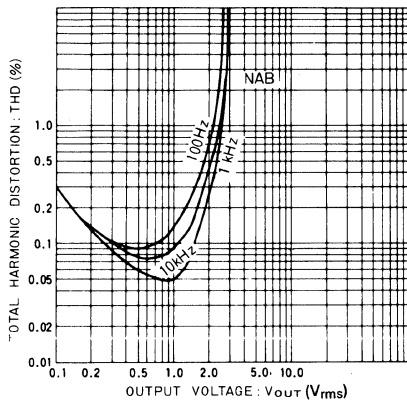


Fig.5 歪率(NAB)－出力電圧特性

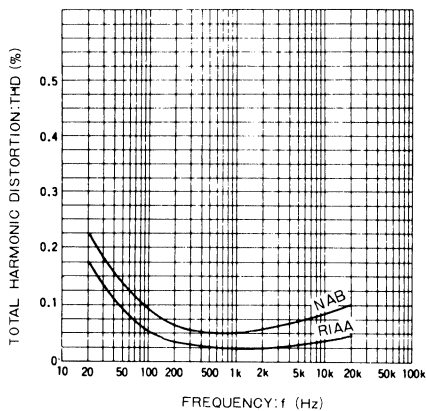


Fig.6 歪率－周波数特性

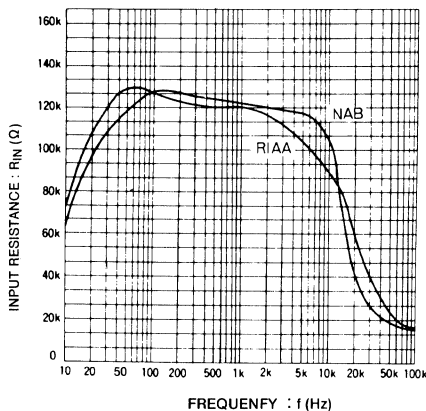


Fig.7 入力抵抗一周波数特性

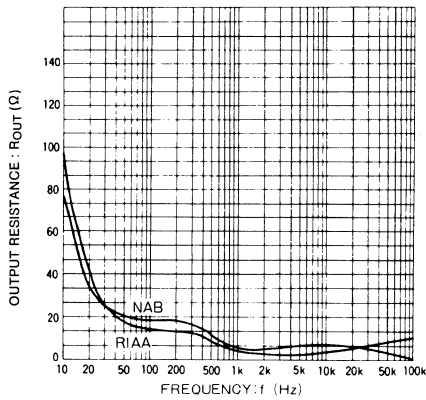


Fig.8 出力抵抗一周波数特性

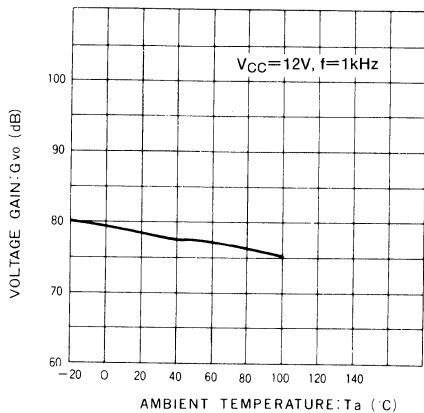


Fig.9 電圧利得一周囲温度特性

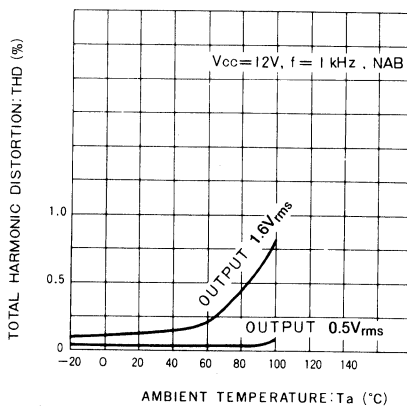


Fig.10 歪率一周囲温度特性

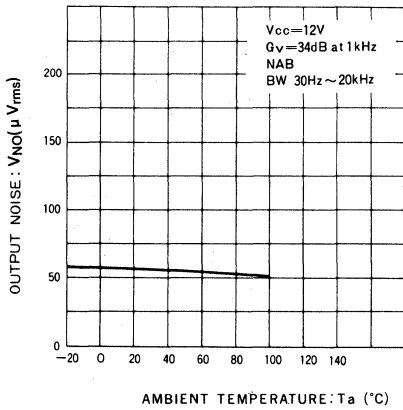


Fig.11 雑音電圧—周囲温度特性

● 測定回路図/Test Circuit

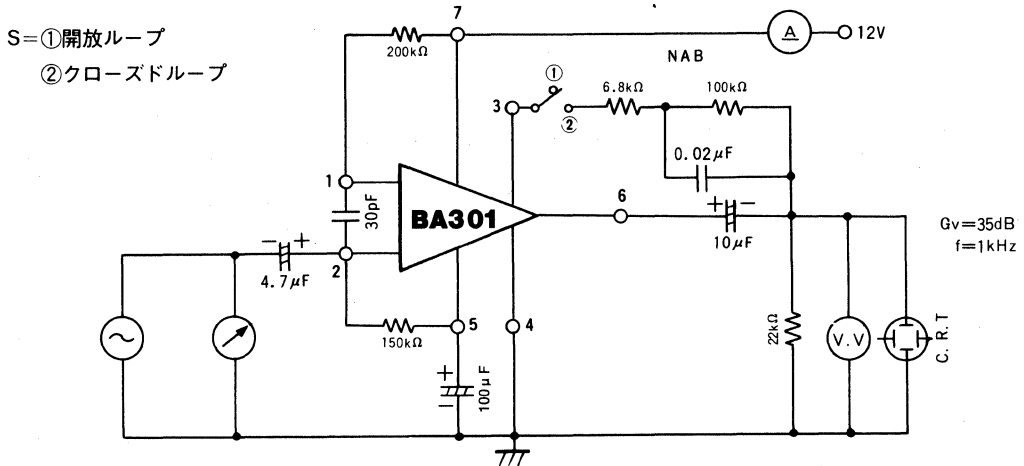


Fig.12

● 回路構成の説明

BA301の等価回路は、Fig.13に示すような2段直結相当の構成となっており、初段の利得を上げ、後段の雑音を無視できるように、初段の負荷抵抗を外付けとしています。2段目は、ダーリントン構成とし、入力インピーダンスを上げ、初段の利得を上げています。また出力には、イコライザ素子のインピーダンス低下によるリニアリティの悪化や最大出力の低下を抑えるため、エミッタホロワを設けています。

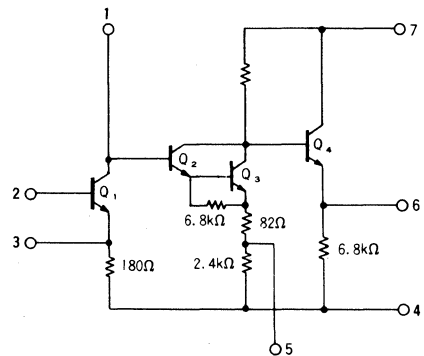


Fig.13

● 応用例 / Application Example

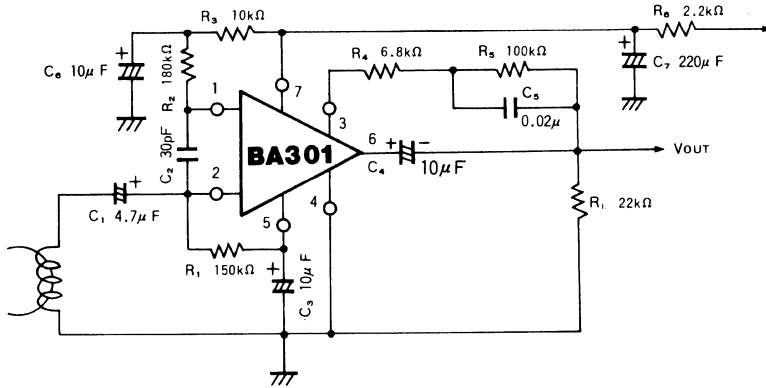


Fig.14 テープレコーダ用プリアンプへの応用回路

● 応用回路の外付部品の説明

C1: 入力カップリングコンデンサ

4.7 μ F が推奨値です。この容量は電源投入時の立ち上がり時間と関係があり、その関係はFig.15のようになります。容量が小さく1 μ F 程度になると、電源投入時の過渡音が大きくなります。

C2: 位相補正用コンデンサ

発振に対する安定度を上げるためのものです。

C3: バイパスコンデンサ

IC 内部の Q₃ のエミッタ抵抗約 82 Ω との時定数で低域シャ断周波数が決まります。このコンデンサは10 μ F 以上が推奨値です。C₃ による周波数特性の変化を Fig.16 に示します。

二段直結型のプリアンプの場合、初段の電源からのリップ

ル注入に対し、除去率が小さく、電源フィルタが十分でないと、ハム音を発することがあります。プリアンプへの供給電源が1~2段のCRフィルタの場合は、初段コレクタに R₃、C₆ のフィルタを入れてください。これによって約20 dBリップル除去率が向上します。

R2: 初段の負荷抵抗

この抵抗値により初段のトランジスタのコレクタ電流が決まります。

V_{CC}=12Vのとき、200k Ω 付近で初段のトランジスタの雑音が最小となるコレクタ電流に設定できます。

R4, R5, C5: イコライザ素子

4.8cm/sのテープレコーダ再生用の定数になっています。電圧利得は IC 内部の抵抗 180 Ω との比率で決まります。

低周波アンプ
プリアンプ

● 応用回路の電気的特性曲線 / Electrical Characteristic Curves for Application Circuit

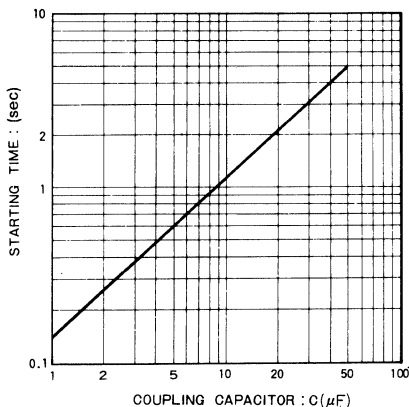


Fig.15 電源投入時での立ち上がり時間

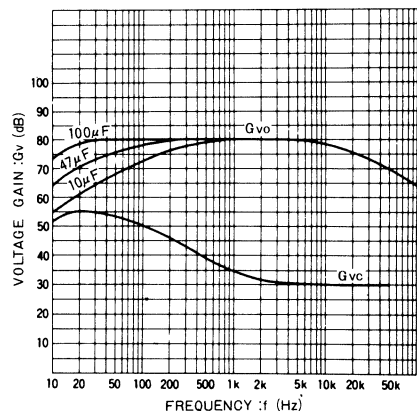


Fig.16 電圧利得一周波数特性

BA313

ALC 付き録音/再生用プリアンプ REC/PB Preamp with ALC

BA313は、ALC付きの低雑音、高利得のプリアンプです。カセットテープレコーダの録音/再生用プリアンプに適しています。

The BA313 is a low-noise high-gain preamplifier with a built-in ALC (automatic level control) circuit.

● 特長

- 1) カセットテープレコーダの録音/再生に最適。
- 2) ALC範囲が広い。
- 3) 動作電源電圧範囲が3~12Vと広い。
- 4) 高利得、低歪率、低雑音である。
- 5) SIP構造のため、組立て作業性がきわめて良い。

● Features

- 1) Most suitable for recording/playback of the cassette tape recorders.
- 2) Wide ALC range.
- 3) Wide range of working power supply voltage (3~12V).
- 4) High gain, low distortion, and low noise.
- 5) Easy-to-assemble SIP package.

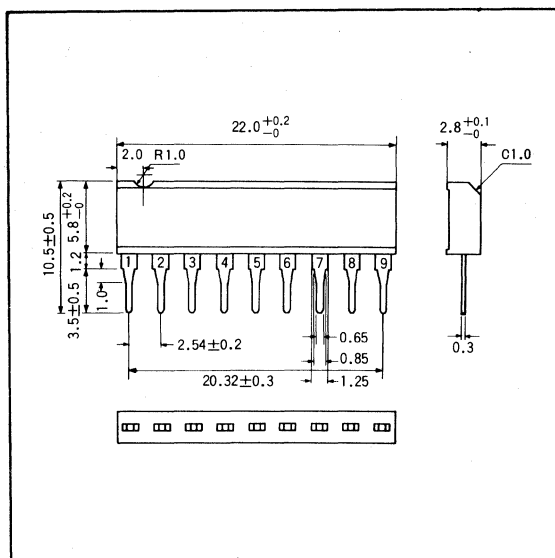
● 用途

カセットテープレコーダなど

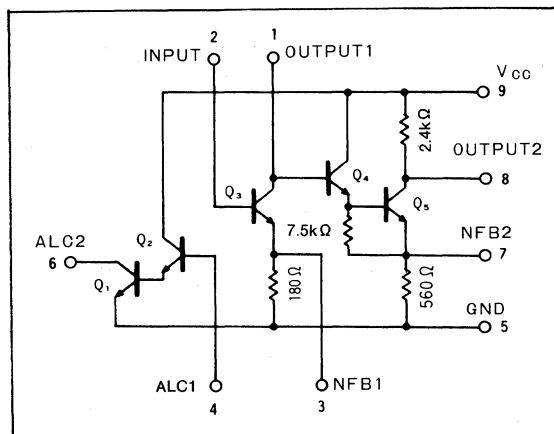
● Applications

Cassette tape recorders

● 外形寸法図/Dimensions (Unit: mm)



● 内部回路構成図/Circuit Diagram



● 絶対最大定格/Absolute Maximum Ratings (Ta=25°C)

Parameter	Symbol	Limits	Unit
電源電圧	V _{CC}	15	V
許容損失	P _d	500*	mW
動作温度範囲	T _{opr}	-25~75	°C
保存温度範囲	T _{stg}	-55~125	°C

*Ta=25°C以上で使用する場合は、1°Cにつき5.0mWを減じる。

● 電気的特性 / Electrical Characteristics (Ta=25°C, Vcc = 5.0V)

Parameter	Symbol	Min.	Typ.	Max.	Unit	Conditions	Test Circuit
無信号時電流	I_Q	0.5	1.1	2.2	mA	$S_1=②, S_2=①, S_3=①$	Fig.8
開回路電圧利得	G_{VO}	—	70	—	dB	$f=1kHz, S_1=①, S_2=①, S_3=①$	Fig.8
出力雑音電圧	V_{NO}	—	70	100	μV_{rms}	$S_1=②, S_2=②, S_3=①$ BPF30~20kHz	Fig.8
全高調波歪率	THD	—	0.12	0.3	%	$f=1kHz, S_1=①, S_2=②, S_3=①$	Fig.8
最大出力電圧	V_{OM}	0.7	1.0	—	V_{rms}	$f=1kHz, S_1=①, S_2=②, S_3=①$	Fig.8
ALCコレクタ電圧	V_C	—	0.2	1.0	V	$S_1=①, S_2=②, S_3=②$	Fig.8

● 電気的特性曲線 / Electrical Characteristic Curves

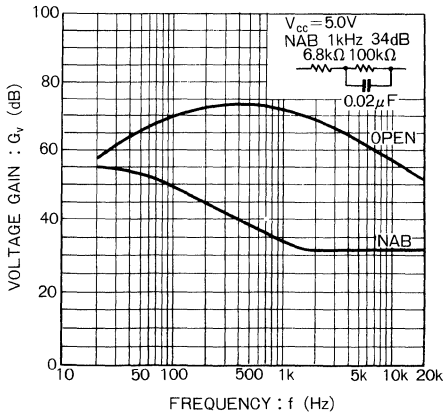


Fig.1 電圧利得 - 周波数特性

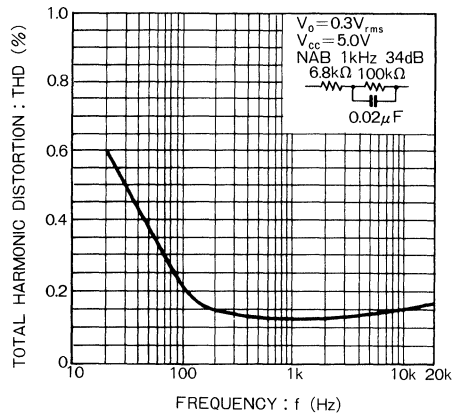


Fig.2 全高調波歪率 - 周波数特性

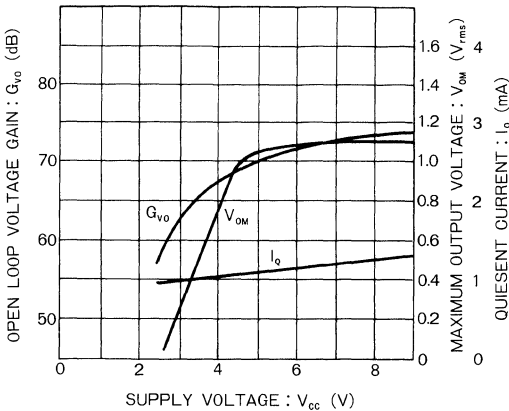


Fig.3 開回路電圧利得
無信号時電流 - 電源電圧特性
最大出力電圧

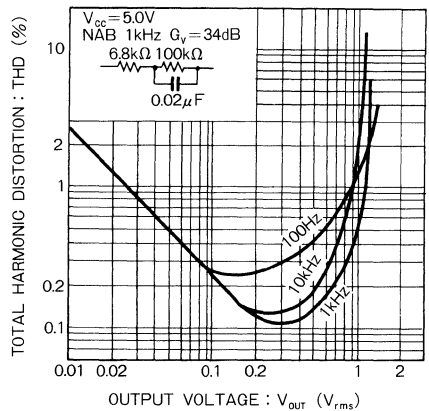


Fig.4 全高調波歪率 - 出力電圧特性

低周波アンプ
プリアンプ

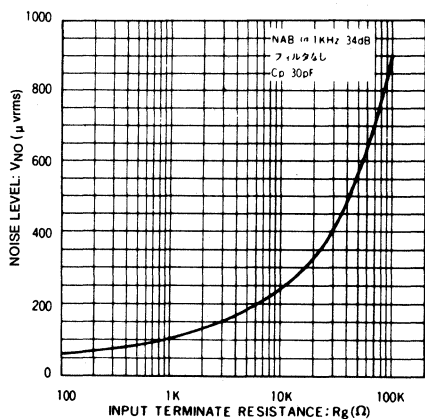


Fig.5 雑音電圧—信号源抵抗特性

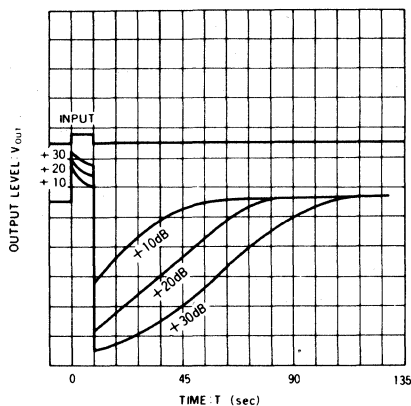


Fig.6 ALC動作時間特性

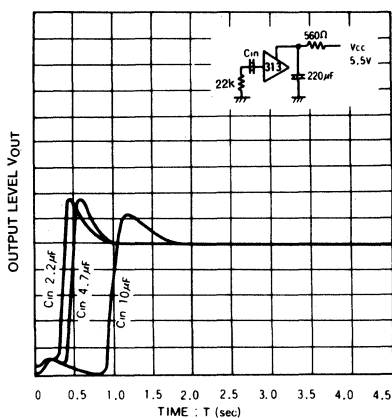


Fig.7 スイッチ投入特性

● 測定回路図/Test Circuit

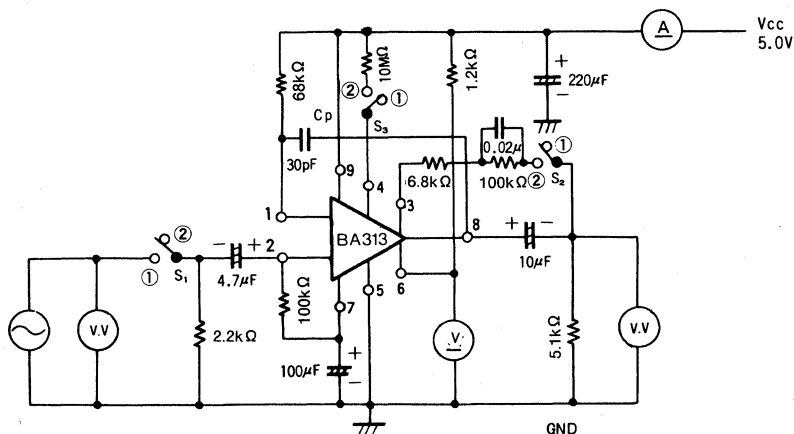


Fig.8

● 動作説明

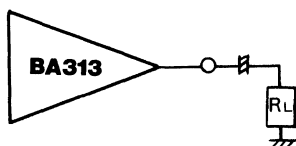
BA313は主としてカセットテープレコーダなどに使用していただくためのICです。低雑音トランジスタをもった高利得の増幅器とALC用ダーリントトランジスタから構成されています。

(1) 再生プリアンプとしての使用

1) 使用電源電圧範囲

ICの電源端子の電圧値で3~12Vで安定に動作させることができます。設計中心値は5Vとなっており、最大出力電圧は6V以上では、ほぼ一定となります。電源電圧を6V以上でしかも最大出力をより大きくしたい場合には5pinと7pinの間に外付けの抵抗を挿入することで可能です。外付け抵抗で調整後のとり得る最大出力は次のようになります。

$$V_{OM} = \frac{V_{CC} - 0.7}{\sqrt{2(2 + 2.4/R_L)}} \quad (V)$$



2) 雑音出力

雑音出力は初段トランジスタのコレクタ電流で大きくかわりますから雑音に対し最適な電流を流してやる必要があります。BA313の場合30μA程度です。したがって1pinにつなぐコレクタ抵抗RLAは次の式になります。

$$R_{LA} = \frac{V_{CC} - 1.8}{0.03} \quad (k\Omega)$$

3) 周波数特性

低域のしゃ断周波数は7pinのコンデンサCEと7pinからみたICの内部抵抗RE(約30Ω)とで決まります。

$$\begin{aligned} f_L &= \frac{1}{2\pi R_E C_E} & G_{V_2} : 50dB \\ &= \frac{50}{C_P} \quad (kHz) & R_{LA} : 68k\Omega \\ & & C_P : pF \\ f_L &= \frac{1}{2\pi R_E C_E} & C_E : \mu F \\ &= \frac{5.5}{C_E} \quad (kHz) \end{aligned}$$

高域のしゃ断周波数は1pinと7pin間コンデンサCpと初段コレクタ抵抗RLAで決まります。

$$\begin{aligned} f_H &= \frac{1}{2\pi R_{LA} C_P G_{V_2}} \\ &= \frac{50}{C_P} \quad (kHz) \\ G_{V_2} : 50dB, R_{LA} : 68k\Omega, C_P : pF \end{aligned}$$

この例をFig.9に示します。

また高域周波数は1pinと2pinの間にコンデンサをつないで

も決定できます。CEは大きすぎると低域で不安定になります。最大100μF程度です。Cpは大きすぎると高域で不安定になります。最大100pF程度です。また電源の投入特性は2pinの入力コンデンサCINで決まります。CINが大きくなれば低域の安定性は良くなります。しかし、投入時動作開始時間が若干遅れます。

CINは4.7μF以上が適当です。CEは22μF付近が適当です。Cpは位相補正のみでなく高域雑音の改善に効果的ですが高域の歪が若干大きくなります。

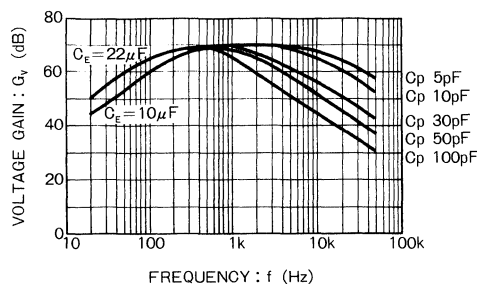


Fig.9 周波数特性

(2) 録音アンプとしての使用

1) ALC回路の説明

BA313のALC (AGC) 回路はプリアンプの初段コレクタ負荷のインピーダンスを制御するコレクタ制御方式をとっています。従来ディスクリートのこの種の回路はトランジスタ段で行わせるものが大部分でしたがダーリントトランジスタを使用し圧縮率を向上させています。

Fig.11に示すようにダーリントの場合傾きが大きく、圧縮率が高くなります。

またBA313はプリアンプの負帰還ループ内でALC制御しているため圧縮率、圧縮範囲はプリアンプの負帰還量の関数となっています。

2) ALC範囲の広げ方

圧縮範囲はプリアンプの負帰還量に反比例します。一般にヘッドの出力よりマイク出力の方が大きいため再生時より録音時のプリアンプの利得を下げ使う場合が多く負帰還量が録音時に多くなります。したがって圧縮範囲を大きくするため録音時にプリアンプのループ開放利得を下げる必要があります。

(a) 終段コレクタ負荷抵抗を外付けで下げる。

8 pinと9 pinの間に挿入

(b) 終段エミッタを電流帰還タイプにする (Fig.10参照)。

(a)の方法は動作点がかわり、あまり小さい抵抗がつけられず1kΩ程度までが適当です。

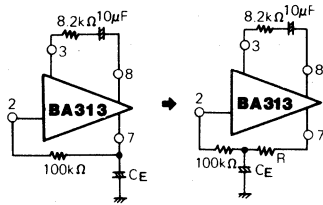


Fig.10

(b)の方法は動作点に影響せず利得を下げるのに効果的です。

この場合のALC特性の改善の様子をFig.12に示します。

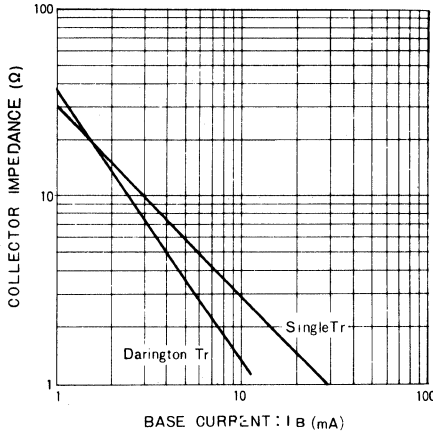


Fig.11 ALC Trのコレクタインピーダンス

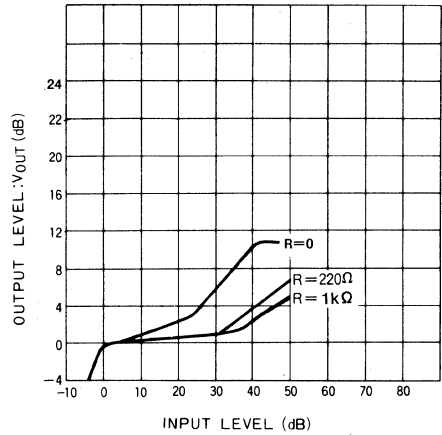


Fig.12 エミッタ抵抗によるALC範囲の改善

● 応用例 / Application Example

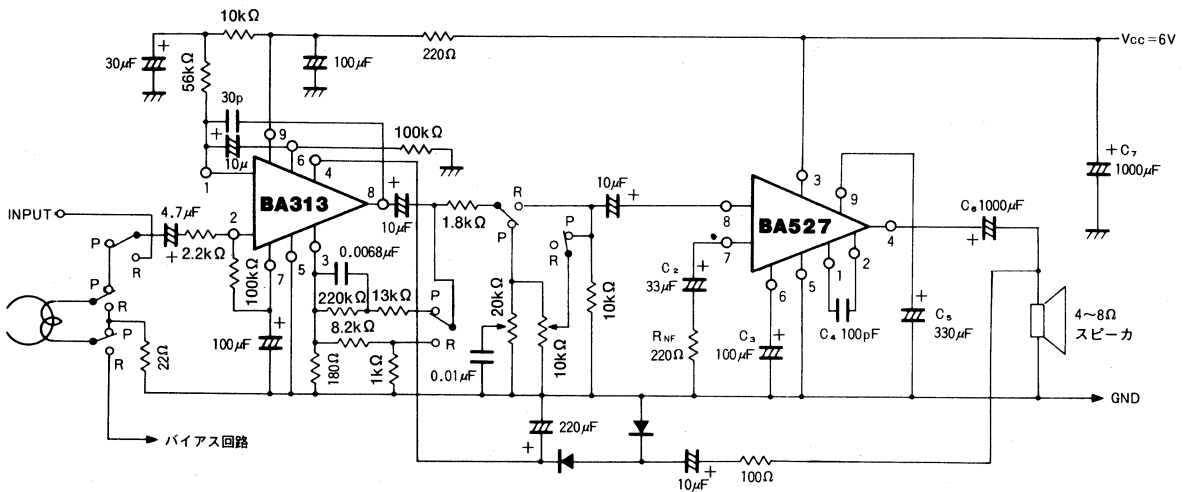


Fig.13 テープレコーダへの応用例

BA328 BA328F

デュアルプリアンプ Dual Preamp

BA328/BA328F は、カーステレオに最適な 2 チャンネル内蔵のモノリシックプリアンプです。

外付け部品点数が少ないので、セットの小型化や組立ての省力化に最適です。

The BA328/BA328F are monolithic 2-channel preamplifier ICs most suitable for car stereos.

● 特長

- 1) 低雑音である。
- 2) 動作電源電圧範囲が広い。
- 3) バイアス回路内蔵のため、外付け部品点数が少ない。
- 4) 開回路利得が高い。
- 5) チャンネルバランスが良い。

● Features

- 1) Low noise.
- 2) Wide range of working power supply voltage.
- 3) Built-in bias circuit requires less external components.
- 4) High open-loop voltage gain.
- 5) Excellent channel balance.

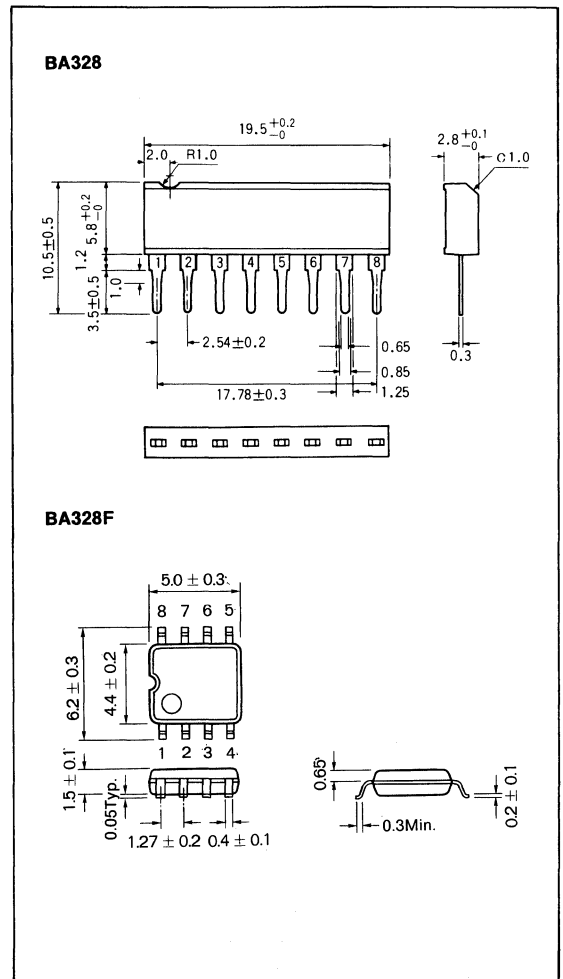
● 用途

カーステレオ
ホームステレオなど

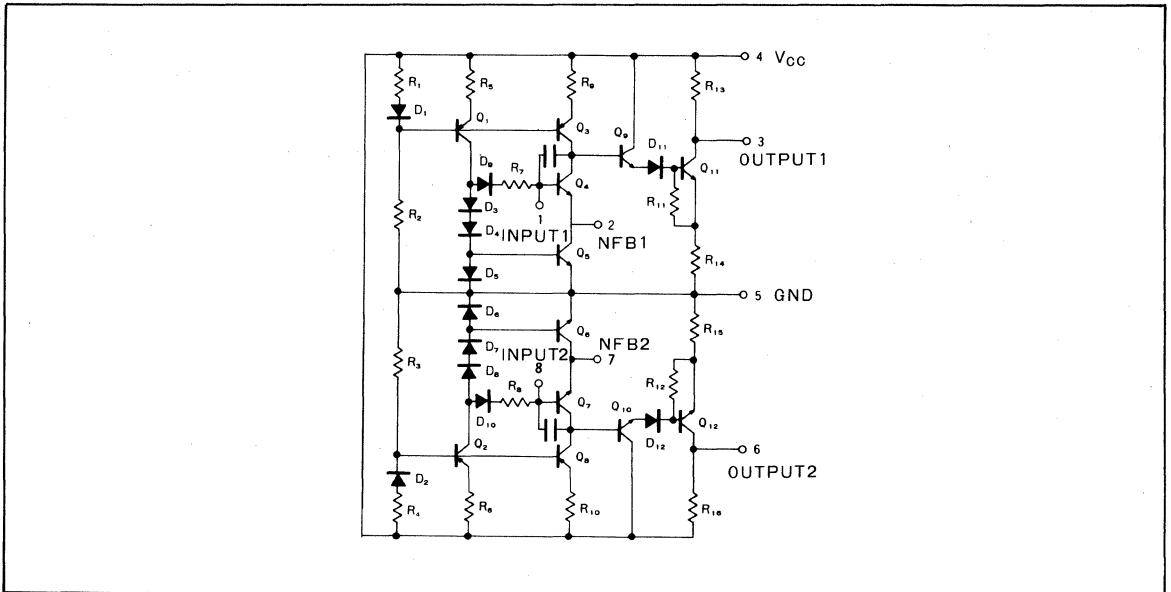
● Applications

Car stereo
Home stereos and other preamplifier applications

● 外形寸法図 / Dimensions (Unit : mm)



● 内部回路構成図/Circuit Diagram



● 絶対最大定格/Absolute Maximum Ratings (Ta=25°C)

Parameter	Symbol	Limits	Unit
電源電圧	V _{CC}	18* ¹	V
許容損失	BA328	P _d	mW
	BA328F		
動作温度範囲	T _{opr}	-25~75	°C
保存温度範囲	T _{stg}	-55~125	°C

*1 推奨動作電圧範囲は6~16V。

*2 Ta=25°C以上で使用する場合は、1°Cにつき5.0mWを減じる。

*3 Ta=25°C以上で使用する場合は、1°Cにつき3.5mWを減じる。

● 電気的特性/Electrical Characteristics (Unless otherwise noted, Ta=25°C, V_{CC}=8V, f=1kHz, R_L=10kΩ, R_E=100Ω)

Parameter	Symbol	Min.	Typ.	Max.	Unit	Conditions	Test Circuit
無信号時電流	I _Q	2	5	8	mA	V _{IN} =0V _{rms}	Fig.4
開回路電圧利得	G _{VO}	65	80	—	dB	V _{OUT} =0.3V _{rms} , R _E =0Ω	Fig.4
最大出力電圧	V _{OM}	1.0	1.5	—	V _{rms}	THD=1%	Fig.4
入力抵抗	R _{IN}	50	—	—	kΩ	—	Fig.4
全高調波歪率	THD	—	0.1	0.3	%	V _{OUT} =0.3V _{rms}	Fig.4
入力換算雑音電圧	V _{NIN}	—	1.2	2.0	μV _{rms}	R _g =2.2kΩ BPF (30Hz ~ 20kHz)	Fig.4
クロストークレベル	CT	—	-65	-50	dB	他チャンネル V _{OUT} =0.3V _{rms} , R _g =2.2kΩ	Fig.4
チャンネルバランス	CB	—	0	1.5	dB	V _{OUT} =0.3V _{rms}	Fig.4

● 電気的特性曲線 / Electrical Characteristic Curves

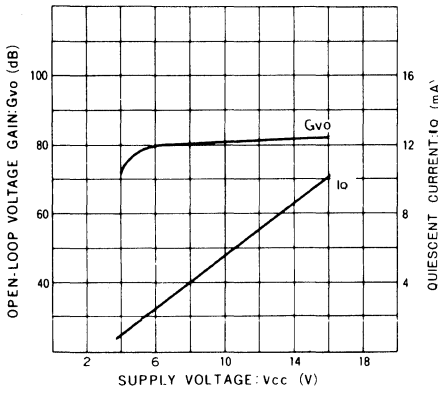


Fig.1 無信号時電流—電源電圧特性
電圧利得

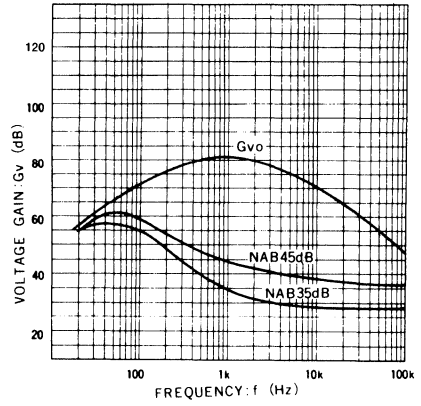


Fig.2 電圧利得一周波数特性

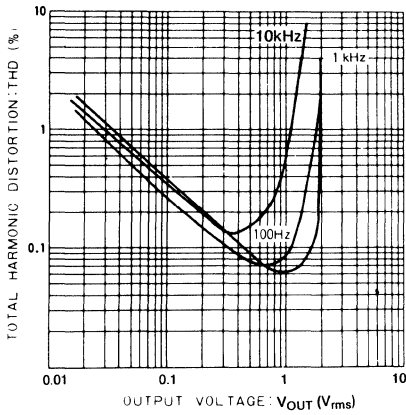


Fig.3 歪率—出力電圧特性

低周波アンプ
ブリアンプ

● 測定回路図/Test Circuit

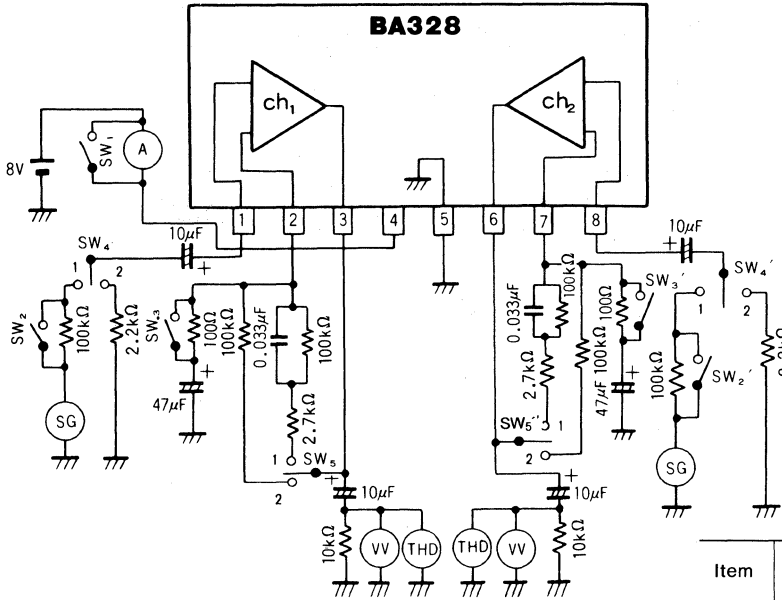


Fig. 4

● 外付け部品の説明

C_{IN} : 入力カップリングコンデンサ

推奨値は $10\mu F$ です。推奨値より小さくなると投入特性が悪くなります。

C_O : 出力カップリングコンデンサ

特に制約条件はありません。4.7~22 μF が適当です。

C_E : 交流信号バイパスコンデンサ

推奨値は $47\mu F$ です。このコンデンサで低域でのゲインを決定します。推奨値よりも大きくなると、低域でのゲインは上がりますが投入特性が悪くなります。また小さくなると、低域でのゲインは下がりますが投入特性はよくなります。

C_1, R_1 : リップル防止用フィルタ

R_1, C_1 を大きくするほど電源のリップル除去率はよくなりますが、 R_1 を大きくしすぎると R_1 による電圧降下が大きくなりすぎ、最大出力に影響を与えます。

帰還素子 : 閉回路電圧利得は、ほぼ Z_{nt}/R_E で決定されます。

Item	SW ₁	SW ₂ SW _{2'}	SW ₃ SW _{3'}	SW ₄ SW _{4'}	SW ₅ SW _{5'}
I_Q	OFF	ON	OFF	2	1
G_{VO}	ON	ON	ON	1	2
V_{OM}	ON	ON	OFF	1	1
R_{IN}	ON	ON・OFF	OFF	1	1
THD	ON	ON	OFF	1	1
V_{NIN}	ON	ON	OFF	2	1
CT	ON	ON	OFF	2(1)	1
CB	ON	ON	OFF	1	1

注: BPF (30Hz~20kHz) 使用

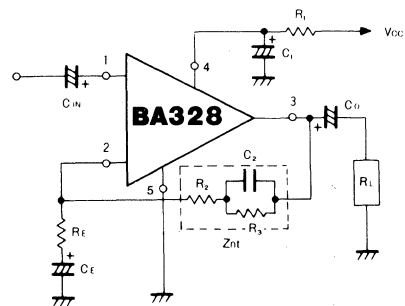
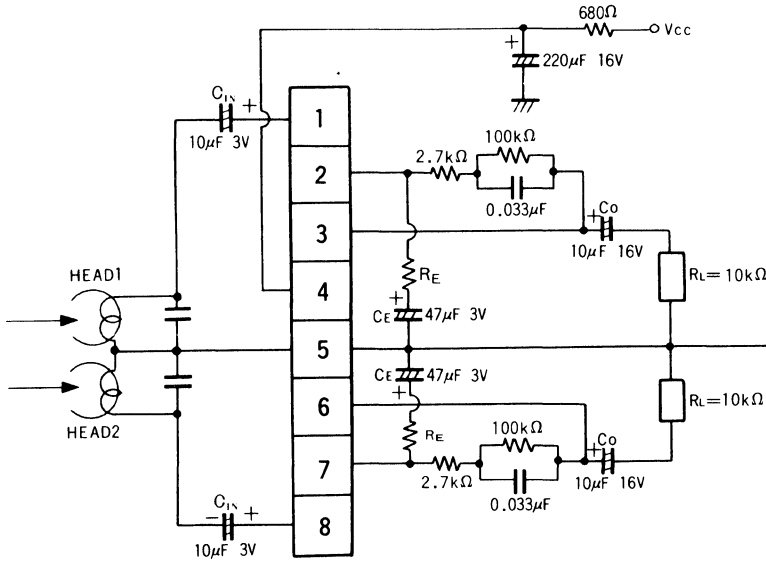


Fig. 5

● 応用例 / Application Example



閉ループ利得は抵抗 R_E により決定できる
 G_{vc} 35dB NAB $R_E = 100\Omega$
 G_{vc} 41dB NAB $R_E = 51\Omega$
 G_{vo} 45dB NAB $R_E = 33\Omega$

Fig.6 カーステレオへの応用

● 使用上の注意

出力直流電圧の決定 (Fig.7 参照)

出力直流電圧は次のように決定されます。

$$V_{ODC} = (R_{nt} \times I_o) + V_{P2(7)}$$

$V_{P2(7)}$: 2(7)pinの直流電圧

R_{nt} : 帰還素子の直流抵抗分

I_o はIC内部で決定されています。

つまり7pinが定電流吸込源となり、その電流が帰還素子に流れることにより生じる電圧が出力直流電圧となります。

なお、 $V_{P2(7)}$ は約0.8Vでほぼ一定です。 V_{ODC} が電源電圧に対してほぼ1/2のとき、 V_{OM} が最大となります。

I_o は電源電圧に関係なく一定です。したがって帰還直流抵抗は必要なダイナミックレンジ、BA328の4pin (V_{CC}) にかかる最低電圧などを考え合わせたくて決定できます。

電源電圧が6~16Vでは100kΩを推奨します。

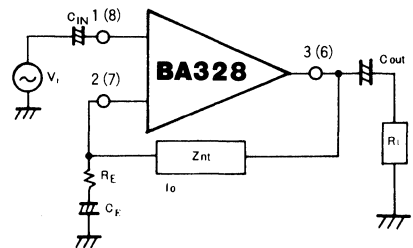


Fig.7

BA3304 BA3304F

3V デュアルプリアンプ 3V Dual Preampfier

BA3304/BA3304F は、3V 再生専用プリアンプを2個内蔵したモノリシック IC です。特に低電圧動作が可能ないように設計がなされています。入力カップリングコンデンサを不要にし、ヘッドをダイレクトカップリングしているため、電源投入時のポップノイズも小さくなりました。当社の3V シリーズ BA5204 とペアでご使用いただきますと高性能カセットプレーヤが容易に完成します。

The BA3304/BA3304F are monolithic ICs with 2 built-in preamplifiers exclusive for 3V playback.

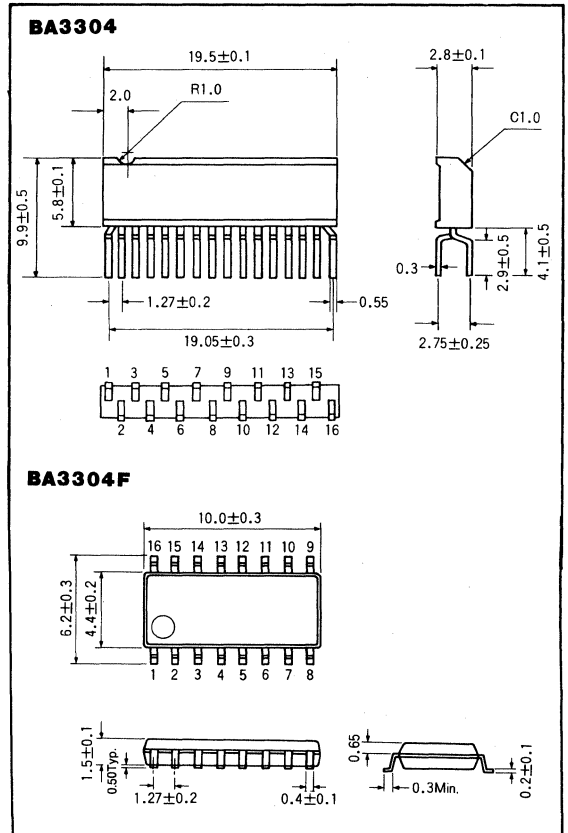
● 特長

- 1) ローノイズである。(V_{NIN}=1.2μV_{rms})
- 2) 入力カップリングコンデンサが不要である。
- 3) 入力カップリングコンデンサが不要のため低域安定度が大きい。
- 4) チャンネルバランスが良い。
- 5) バイアス回路内蔵のためポップノイズが小さい。
- 6) 出力回路方式がエミッタホロワのため、出力インピーダンスが低い。
- 7) 減電圧特性が良い。(1.2V Typ. で動作可能)

● 用途

3Vコンパクトカセットステレオプレーヤ
3Vマイクロカセットステレオプレーヤ
低電圧ステレオプレーヤ

● 外形寸法図/Dimensions (Unit:mm)



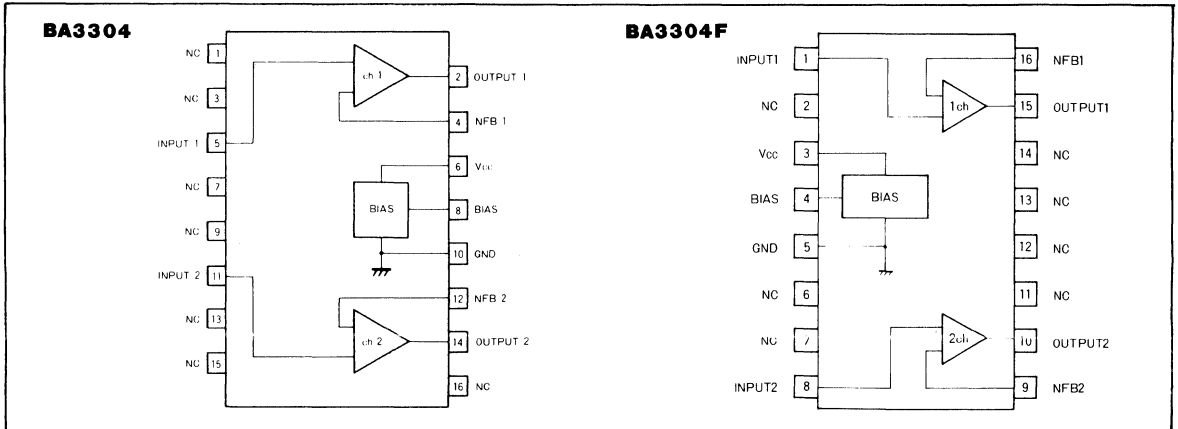
● Features

- 1) Low noise. (V_{NIN}=1.2μV_{rms})
- 2) No input coupling capacitor required.
- 3) As no input coupling capacitor is used, low frequency stability is high.
- 4) Good channel balance.
- 5) Built-in bias circuit results in low pop noise.
- 6) An emitter-follower output circuit is used to make low output impedance.
- 7) Good low-voltage performance. (Workable at 1.2V Typ.)

● Applications

3V compact cassette stereo tape player
3V microcassette stereo tape player
Low-voltage stereo tape player

● ブロックダイアグラム/Block Diagram



● 絶対最大定格/Absolute Maximum Ratings (Ta=25°C)

Parameter	Symbol	Limits	Unit
電源電圧	V _{CC}	4.5	V
許容損失	BA3304	400*1	mW
	BA3304F	500*2	
動作温度範囲	T _{opr}	-25~75	°C
保存温度範囲	T _{stg}	-55~125	°C

*1 Ta=25°C以上で使用する場合は、1°Cにつき4.0mWを減じる。
 *2 Ta=25°C以上で使用する場合は、1°Cにつき5.0mWを減じる。

● 内部回路構成図/Circuit Diagram (BA3304)

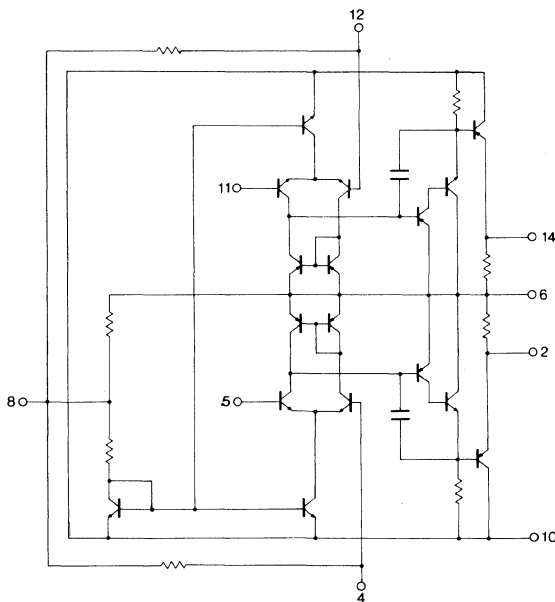


Fig.1

● 回路構成の説明 (Fig.1)

BA3304の等価回路は、Fig.1に示すように、初段は差動増幅回路になっており、温度と電源の変動に対して安定であり、電源やアースからの雑音に強くなっています。2段目は、ダーリントン構成とし、入力インピーダンスを上げ、初段の利得を上げています。また出力にはイコライザ素子の影響によるリニアリティの悪化や最大出力の低下を抑えるため、エミッタホロワを設けています。

低周波アンプ
プリアンプ

● 電気的特性 / Electrical Characteristics (Unless otherwise noted, $T_a=25^\circ\text{C}$, $V_{CC}=3\text{V}$, $R_L=10\text{k}\Omega$)

Parameter	Symbol	Min.	Typ.	Max.	Unit	Conditions	Test Circuit
無信号時電流	I_Q	0.6	1.5	2.8	mA	$V_{IN}=0V_{rms}$	Fig.2
開回路電圧利得	G_{VO}	68	80	—	dB	$V_{OUT}=-10\text{dBm}$, $f=1\text{kHz}$	Fig.2
入力換算雑音電圧	V_{NIN}	—	1.2	2.2	μV_{rms}	$V_{IN}=0V_{rms}$, $R_g=2.2\text{k}\Omega$ BPF (20~20kHz)	Fig.2
最大出力電圧	V_{OM}	300	560	—	mV_{rms}	THD=1%, $f=1\text{kHz}$	Fig.2
チャンネルセパレーション	CS	—	-65	-55	dB	他チャンネル $R_g=2.2\text{k}\Omega$ $f=1\text{kHz}$	Fig.2
入力バイアス電流	I_B	—	180	400	nA	$V_{IN}=0V_{rms}$	Fig.2
全高調波歪率	THD	—	0.05	0.2	%	$V_{OUT}=0.3V_{rms}$, $f=1\text{kHz}$	Fig.2

● 測定回路図 / Test Circuit

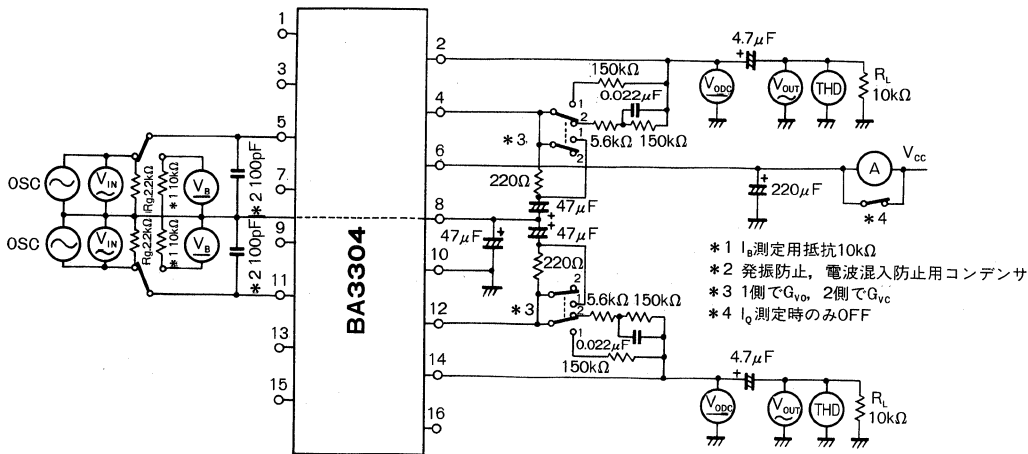


Fig.2

● 応用例 / Application Example (Fig.3)

C_1, C_2 : 発振防止, 電波混入防止用コンデンサ

100 pF が推奨値です。この値が小さすぎると、発振現象や、強電界下での雑音混入といった問題が生じます。逆に大きすぎると、可聴帯域での周波数特性に影響をおよぼします。

C_3 : フィルタコンデンサ

47 μF が推奨値です。この容量は電源投入時の立上り時間と関係があります。容量が小さくなりすぎると、電源投入時の過渡音が大きくなります。

C_4, C_5 : バイパスコンデンサ

47 μF が推奨値です。このコンデンサと、 R_1, R_2 との時定数で低域シャ断周波数が決まります。

$R_1, R_2, R_3, R_4, R_5, R_6, C_7, C_8$: イコライザ素子 (NAB)

コンパクトカセットテープのノーマルテープ (時定数 120 μs) で、テープスピードが 4.75 cm/s の再生用の定数になっています。

電圧利得は、1 kHz において 33 dB になっています。

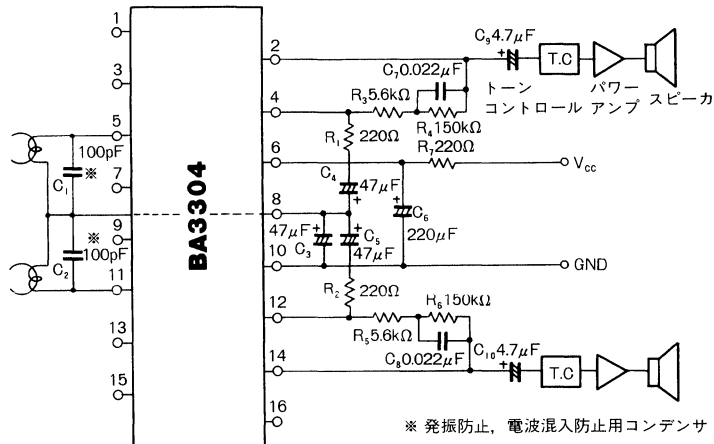


Fig.3 応用回路図

● 電気的特性曲線 / Electrical Characteristic Curves

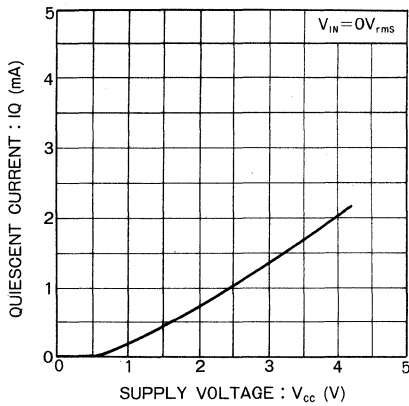


Fig.4 無信号時電流—電源電圧特性

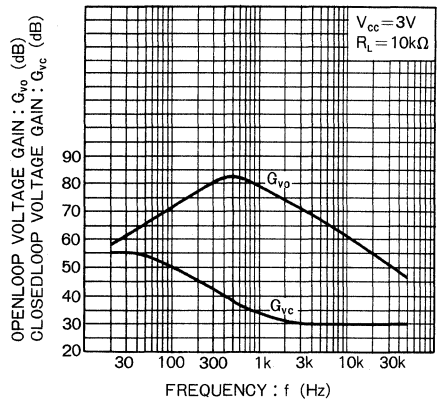


Fig.5 電圧利得周波数特性

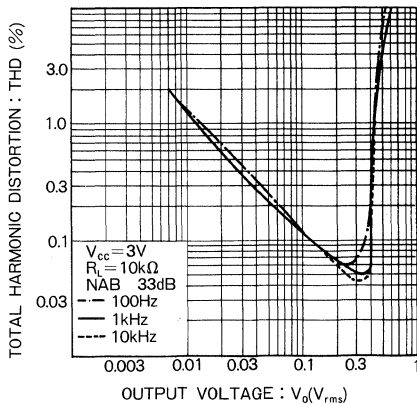


Fig.6 全高調波歪率—出力電圧特性

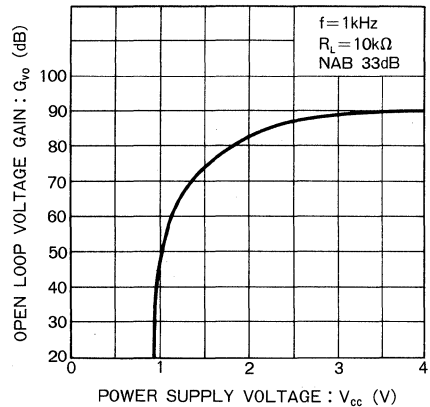


Fig.7 開回路電圧利得—電源電圧特性

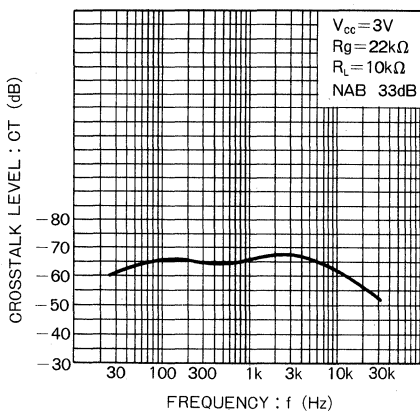


Fig.8 クロストークレベル—周波数特性

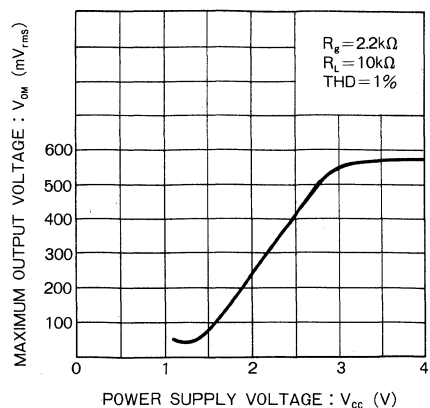


Fig.9 最大出力電圧—電源電圧特性

● 使用上の注意

(1) 入力側仮想グランド方式

磁気ヘッドとプリアンプ間にカップリングコンデンサを用いた場合、プリアンプの電源投入時にコンデンサの充電電流がヘッドに流れるため、ヘッドを磁化させることがあります。これを防止するため、BA3304/BA3304Fでは入力側仮想グランド方式を採用、片電源でありながら入力カップリングコンデンサを必要としません。これはBIAS端子を入力及びNFの仮想グランド点として、入力トランジスタのバイアスをこの端子より得るという方法です。磁気ヘッドに流れる直流電流は、入力トランジスタのベースバイアス電流のみですので、ヘッドを磁化させるまでにはおよびません。

(2) 発振防止、強電界対策用コンデンサ

BA3304/BA3304Fでは、各入力ピンとBIAS端子間に発振防止、強電界対策用のコンデンサが必要です。推奨値は100pFです。この値が小さすぎますと、発振現象や、強電界下での雑音混入といった問題が生じます。逆に大きすぎますと、可聴帯域での周波数特性に影響をおよぼします。なお高域補正用コンデンサを兼ねることもできますので、この場合は磁気ヘッドのインピーダンスとの関係から容量値を決定してください。

(3) バイパスコンデンサ

NF端子とBIAS端子間に、ゲイン設定用抵抗と直列に接続するコンデンサがバイパスコンデンサです。この容量値によって低域特性が決まります。

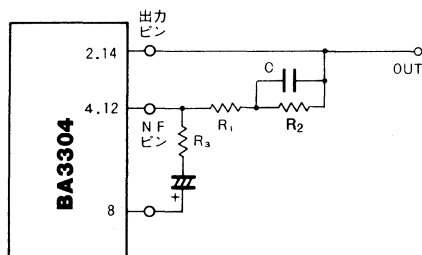


Fig.10

(4) 再生イコライザ素子 (NAB)

出力端子とNF端子間に挿入されるCRの組み合わせ素子によって再生イコライザ特性が決定されます。Fig.10において、周波数1kHzでの閉回路電圧利得を $G_{VC}(dB)$ としますと、

$$R_2 = 15.6 \times R_3 \times 10^{G_{VC}/20} \quad (\Omega)$$

$$R_1 = \frac{2}{53} \times R_2 \quad (\Omega)$$

$$C = \frac{3180 \times 10^{-6}}{R_2} \quad (F)$$

という関係から各定数が決定されます。 R_3 は100 Ω 程度を推奨します。 R_3 の値が大きすぎますと、電圧利得が計算値と合わなくなりますので注意してください。

(5) 容量性負荷について

BA3304/BA3304Fは、出力段がエミッタホロウ回路となっていますので、容量性の負荷が接続されると発振を起こしやすくなります。(VCC=3Vで負荷の容量が約150pFを越えると発振します。)この場合、閉回路電圧利得(G_{VC})が $f=1kHz$ において30dBより小さくなるとより発振しやすくなりますので、ご注意ください。特に細いシールド線を長く引きまわすような場合には注意が必要です。どうしても大きい負荷容量を接続しなければならない場合は、出力端子に負荷と直列に数百 Ω の抵抗を入れると効果があります。

(6) 入出力間の干渉について

入出力間の干渉による特性の悪化は、増幅器の利得、出力から入力への帰還量、増幅器の位相まわり等が関連してきますので、高利得で使用する場合や入出力間が干渉しやすい部品配置となる場合には注意が必要です。部品配置は、仮想グランドを入力側と出力側に分け、BIAS端子に1点アースしていただくことを推奨します。

(7) 組立てライン上での注意

a) 電源の接続

電源を基板セットに接続される場合は、ハンダブリッジなどによるショート及び極性逆接続のないように十分注意してください。場合によってはICが破壊されることがあります。

b) 静電気対策

作業者の衣服、及びベルトコンベアなどで発生する静電気は、数k~数10kVにもなることがありますので、組立て作業中は、人体アース、ベルトコンベアのアースをとるなどの対策が必要です。

低周波アンプ

プリアンプ

BA3306

ALC 付きデュアルプリアンプ Dual Preamp with ALC

BA3306は、ステレオラジオカセットテープレコーダ、テープレコーダ等用に開発したALC付きデュアルプリアンプです。

コンパクトなSIP9pinのパッケージに、録音/再生用のプリアンプを2回路と、ALC回路を内蔵しています。

プリアンプは高利得、低歪率で、入力回路は入力カップリングコンデンサが不要なダイレクトカップリング方式を採用し、テープヘッドの磁化や、ポップノイズの発生を防止しています。

ALC回路は、チャンネル間のバランスがよく、検波回路と時定数回路を外付けするだけで、ダイナミックレンジの広いALC回路を構成することができます。

またこの他に、電源投入時に発生するポップノイズを防止する電源ミュート回路を内蔵しています。

The BA3306 is a dual preamplifier with ALC, that was developed for stereo radio cassette tape recorder, tape recorder, etc.

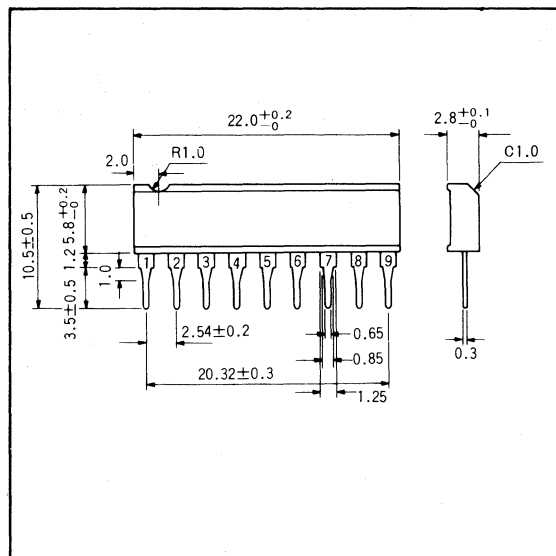
● 特長

- 1) 動作電源電圧範囲が広い ($V_{CC} = 4.5 \sim 14V$)。
- 2) 消費電流が少ない ($I_Q = 2.5mA$)。
- 3) 高利得である ($G_{VO} = 80dB$)。
- 4) 低歪率である ($THD = 0.1\%$)。
- 5) 低雑音である ($V_{NIN} = 1 \mu V_{rms}$)。
- 6) 入力カップリングコンデンサが不要である。
- 7) ALCのチャンネルバランスが良い。
- 8) 電源ミュート回路を内蔵している。

● 用途

ステレオラジオカセットテープレコーダ

● 外形寸法図/Dimensions (Unit: mm)



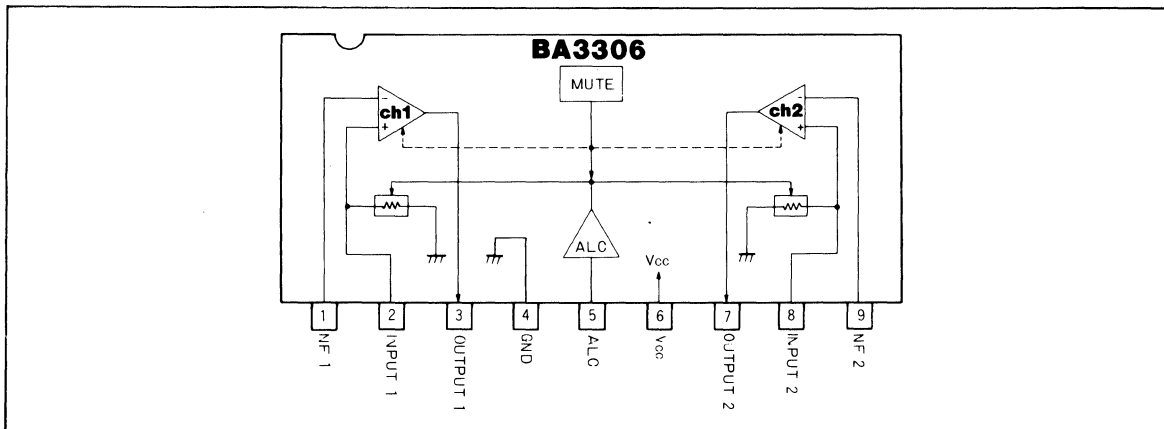
● Features

- 1) Wide range of working power supply voltage ($V_{CC} = 4.5 \sim 14V$).
- 2) Small current consumption ($I_Q = 2.5mA$).
- 3) High gain ($G_{VO} = 80dB$).
- 4) Low distortion ($THD = 0.1\%$).
- 5) Low noise ($V_{NIN} = 1 \mu V_{rms}$).
- 6) Requires no input coupling capacitor.
- 7) Excellent ALC channel balance.
- 8) Built-in power supply muting circuit.

● Applications

Stereo radio cassette tape recorder

● ブロックダイアグラム / Block Diagram

● 絶対最大定格 / Absolute Maximum Ratings ($T_a=25^\circ\text{C}$)

Parameter	Symbol	Limits	Unit
電源電圧	V_{CC}	16	V
許容損失	P_d	500*	mW
動作温度範囲	T_{opr}	$-25\sim 75$	$^\circ\text{C}$
保存温度範囲	T_{stg}	$-55\sim 125$	$^\circ\text{C}$

* $T_a=25^\circ\text{C}$ 以上で使用する場合は, 1°C につき 5.0mW を減じる

● 推奨動作条件 / Recommended Operating Conditions ($T_a=25^\circ\text{C}$)

Parameter	Symbol	Min.	Typ.	Max.	Unit
電源電圧	V_{CC}	4.5	7	14	V

● 電気的特性 / Electrical Characteristics ($T_a=25^\circ\text{C}$, $V_{CC}=7\text{V}$, $f=1\text{kHz}$)

Parameter	Symbol	Min.	Typ.	Max.	Unit	Conditions	Test Circuit
無信号時電流	I_Q	1.5	2.5	4.0	mA	$V_{IN}=0V_{rms}$	Fig.1
開回路電圧利得	G_{VO}	70	80	—	dB	$V_{OUT}=-10\text{dBV}$	Fig.1
全高調波歪率	THD	—	0.1	0.3	%	NAB 34dB, $V_{OUT}=40\text{mV}_{rms}$	Fig.1
入力抵抗	R_{IN}	15	25	45	k Ω	—	Fig.1
最大出力電圧	V_{OM}	0.6	1.2	—	V_{rms}	THD=1%	Fig.1
入力換算雑音電圧	V_{NIN}	—	1.0	2.0	μV_{rms}	$R_g=2.2\text{k}\Omega$, BPF=20Hz~20kHz	Fig.1
ALCチャンネルバランス	ΔALC	—	0	2.5	dB	$V_{IN}=-60\text{dBV}$, -30dBV	Fig.1

● 測定回路図/Test Circuit

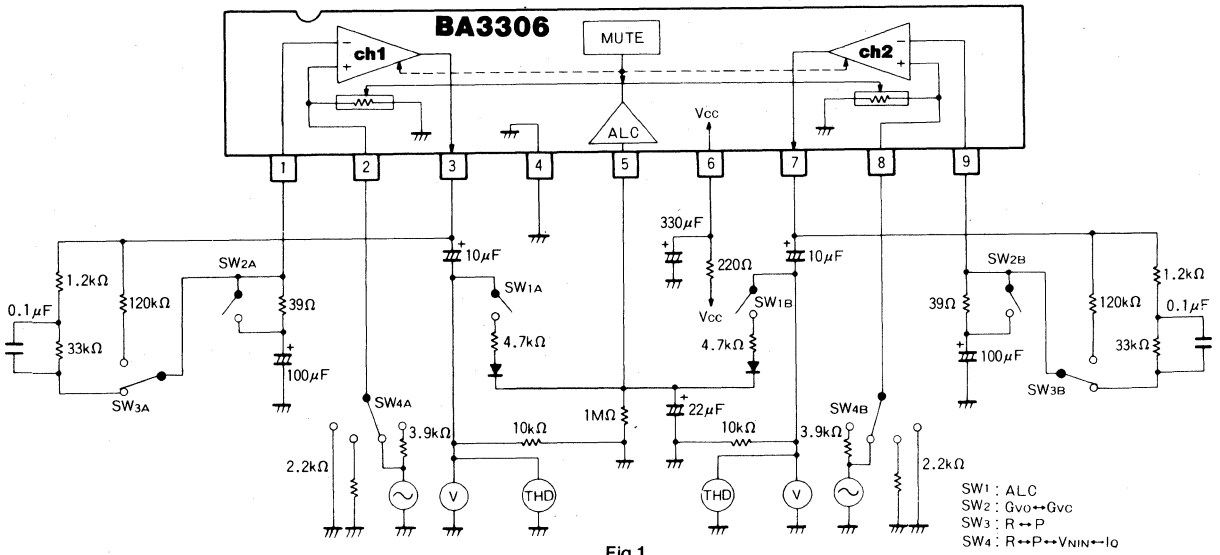


Fig.1

● 応用例/Application Example

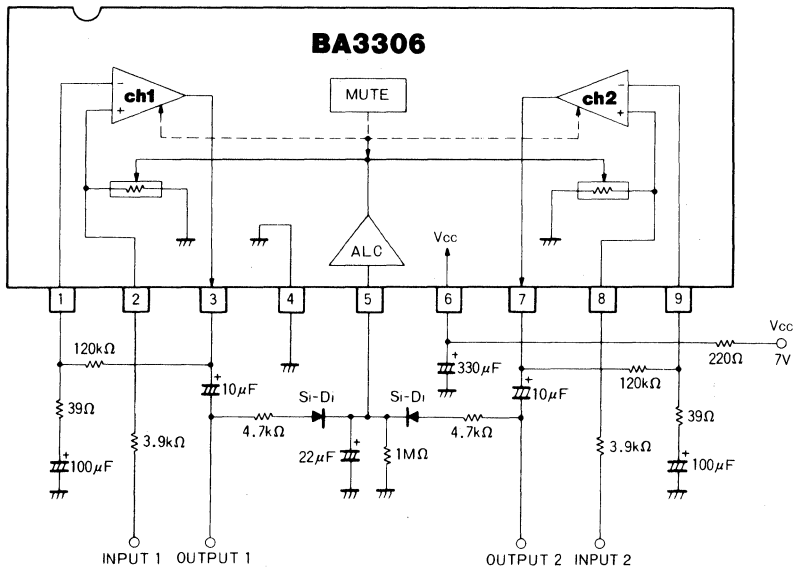


Fig.2

● 動作説明

(1) 録音時 (Fig. 3 参照)

録音時には、ALC用アッテネート抵抗 (推奨3.9kΩ) を入力ラインに入れます。

ALCのタイミングは5pin-GND間のCR時定数で決まります。アタックタイムは、コンデンサの容量 (22μF) とダイオードに直列の抵抗 (4.7kΩ) によって決定されます。リカバリータイムは、このコンデンサと5pinの抵抗 (1MΩ) によって決定されます。

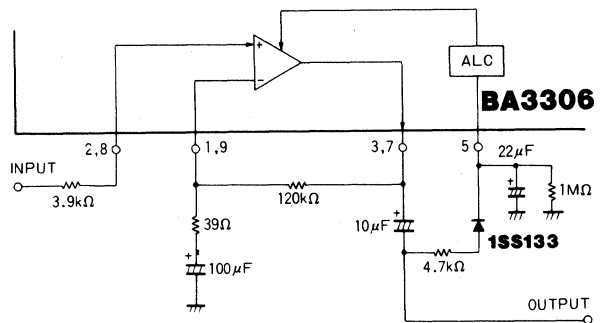


Fig.3

(2) 再生時 (Fig. 4 参照)

再生時には、アンプをNABイコライザアンプとして使用します。この時、ALC回路は不要であるため、5pinは接地します。NFの時定数はHi-120 μ s、Lo-3180 μ sとなるように設定します。

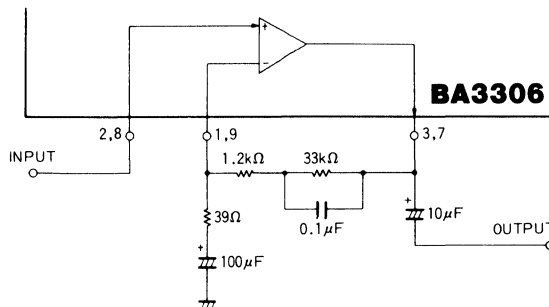


Fig.4

● 電気的特性曲線 / Electrical Characteristic Curves

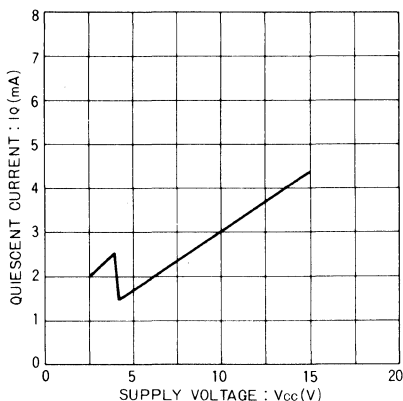


Fig.5 無信号時電流—電源電圧特性

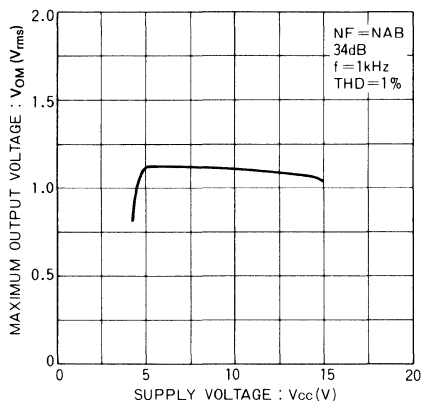


Fig.6 最大出力電圧—電源電圧特性

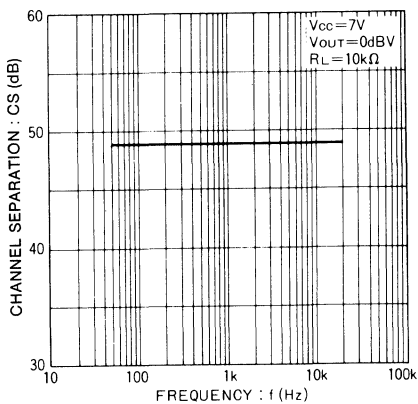


Fig.7 チャンネルセパレーション—信号周波数特性

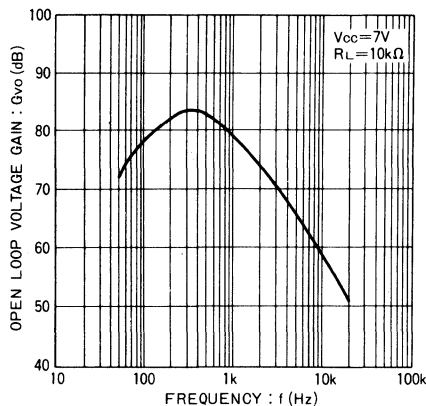


Fig.8 開回路電圧利得—信号周波数特性

低周波アンプ
プリアンプ

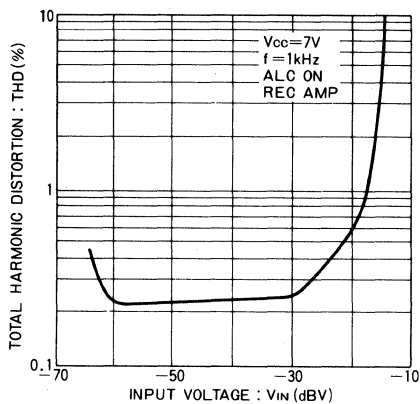


Fig.9 全高調波歪率—入力電圧特性

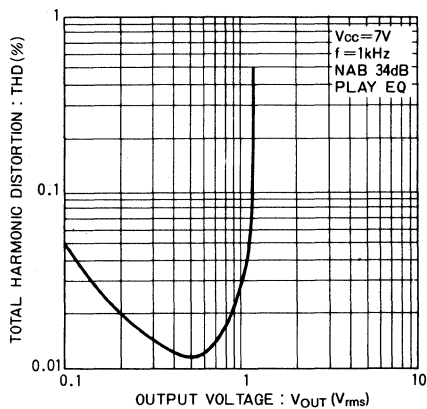


Fig.10 全高調波歪率—出力電圧特性

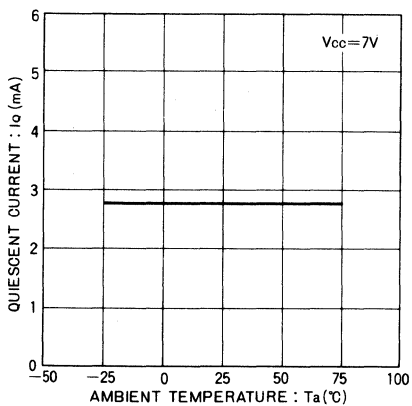


Fig.11 無信号時電流—周囲温度特性

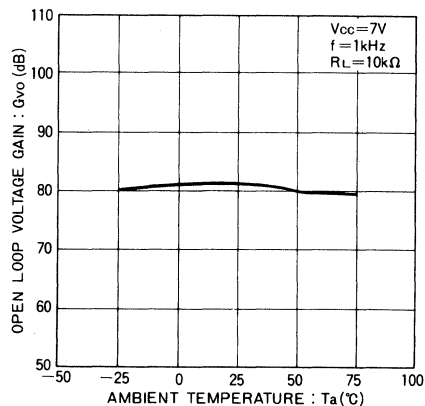


Fig.12 開回路電圧利得—周囲温度特性

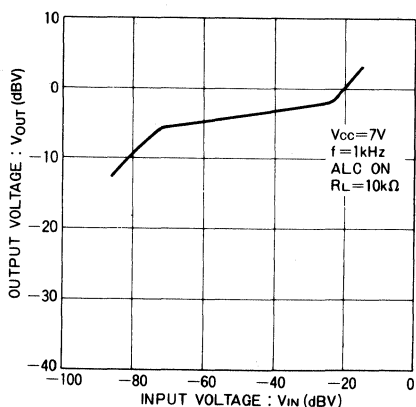


Fig.13 ALC 入出力特性

BA3308 BA3308F

ALC 付きデュアルプリアンプ Dual Preamp with ALC

BA3308/BA3308F は、ステレオラジオカセットテープレコーダ、テープレコーダ等用に開発された ALC 付きデュアルプリアンプです。

コンパクトな SIP9pin, MF14pin のパッケージに、録音／再生用のプリアンプを 2 回路と、ALC 回路を内蔵しています。

プリアンプは高利得、低歪率で、入力回路は入力カップリングコンデンサが不要なダイレクトカップリング方式を採用し、テープヘッドの磁化や、ポップノイズの発生を防止しています。

ALC回路は、チャンネル間のバランスがよく、整流回路を内蔵しているため時定数回路を外付けするだけでダイナミックレンジの広い ALC 回路を構成することができます。また、この他に、電源投入時に発生するポップノイズを防止する電源ミュート回路を内蔵しています。

BA3308/BA3308F are dual-preamplifiers with ALC, those were developed for stereo radio cassette tape recorders, general tape recorders.

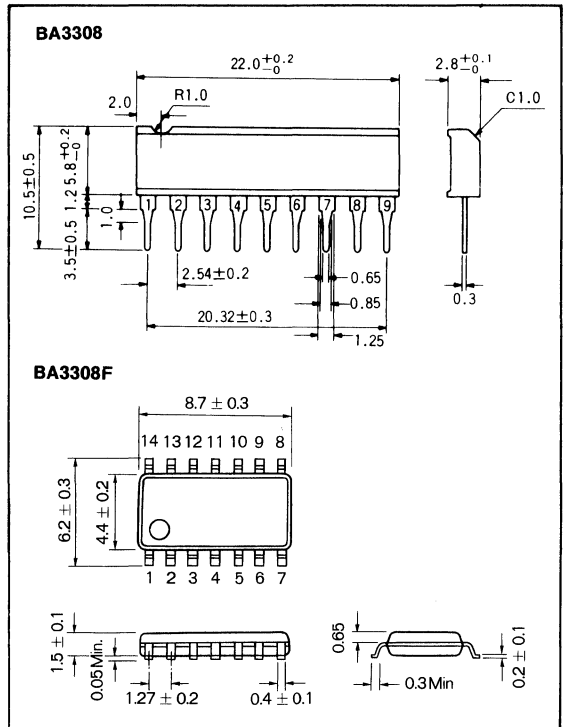
● 特長

- 1) ALC 整流ダイオードを内蔵している。
- 2) 動作電源電圧範囲が広い ($V_{CC}=4.5\sim 14V$)。
- 3) 消費電流が少ない ($I_Q=3.5mA$)。
- 4) 高利得である ($G_{VO}=80dB$)。
- 5) 低歪率である ($THD=0.1\%$)。
- 6) 低雑音である ($V_{NIN}=1\mu V_{rms}$)。
- 7) 入力カップリングコンデンサが不要である。
- 8) ALC のチャンネルバランスが良い。
- 9) 電源ミュート回路を内蔵している。
- 10) 入力抵抗を外付けすることにより、ALC のダイナミックレンジが可変できる。

● 用途

ステレオラジオカセットテープレコーダ
ステレオカセットデッキ
ホームステレオ
ミュージックセンタ

● 外形寸法図 / Dimensions (Unit : mm)



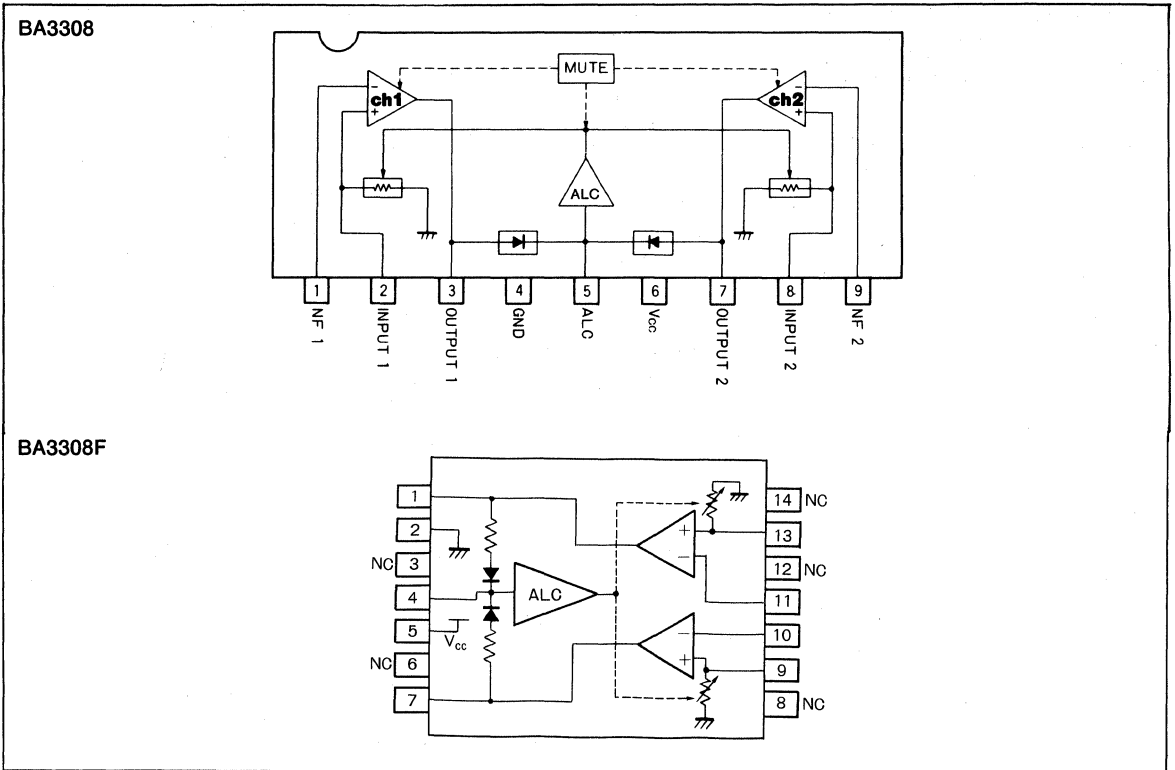
● Features

- 1) Built-in ALC rectifier diode.
- 2) Wide range of working power supply voltage ($V_{CC}=4.5\sim 14V$).
- 3) Small current consumption ($I_Q=3.5mA$).
- 4) High gain ($G_{VO}=80dB$).
- 5) Low distortion factor ($THD=0.1\%$).
- 6) Low noise ($V_{NIN}=1\mu V_{rms}$).
- 7) Requires no input coupling capacitor.
- 8) Good ALC channel balance.
- 9) Built-in power supply muting circuit.
- 10) Dynamic range of ALC is variable by using an external input resistor.

● Applications

Stereo radio cassette tape recorder
Stereo cassette deck
Home stereo player
Music center

● ブロックダイアグラム/Block Diagram



● 絶対最大定格/Absolute Maximum Ratings (Ta=25°C)

Parameter	Symbol	Limits	Unit
電源電圧	V _{CC}	16	V
許容損失	BA3308	500*1	mW
	BA3308F	450*2	
動作温度範囲	Topr	-25~75	°C
保存温度範囲	Tstg	-55~125	°C

*1 Ta=25°C 以上で使用する場合は、1°Cにつき5.0mWを減じる。

*2 Ta=25°C 以上で使用する場合は、1°Cにつき4.5mWを減じる。

● 推奨動作条件/Recommended Operating Conditions (Ta=25°C)

Parameter	Symbol	Min.	Typ.	Max.	Unit
電源電圧	V _{CC}	4.5	—	14	V

● 電気的特性 / Electrical Characteristics (Unless otherwise noted, $T_a=25^\circ\text{C}$, $V_{CC}=7.0\text{V}$, $f=1\text{kHz}$, BPF20 ~ 20kHz)

Parameter	Symbol	Min.	Typ.	Max.	Unit	Conditions	Test Circuit
無信号時電流	I_Q	1.5	3.5	4.5	mA	$V_{IN} = 0V_{rms}$	Fig.1
開回路電圧利得	G_{vo}	70	80	—	dB	$V_{OUT} = -10\text{dBV}$	Fig.1
全高調波歪率	THD	—	0.1	0.3	%	NAB34dB, $V_{OUT} = 40\text{mV}_{rms}$	Fig.1
入力抵抗	R_{IN}	15	25	45	k Ω	—	Fig.1
最大出力電圧	V_{OM}	0.6	1.2	—	V_{rms}	THD=1%	Fig.1
入力換算雑音電圧	V_{NIN}	—	1.0	2.0	μV_{rms}	$R_g = 2.2\text{k}\Omega$, NAB34dB at 1kHzで換算	Fig.1
ALC範囲	ALC	40	45	—	dB	$R_g = 3.9\text{k}\Omega$, $V_{IN} = -70\text{dBV}$ 基準, THD = 3%	Fig.1
ALC チャンネルバランス	Δ ALC	—	0	2.5	dB	$V_{IN} = -60\text{dBV}$, -30dBV	Fig.1
チャンネルセレーション	CS	60	75	—	dB	$V_O = 0\text{dBV}$, NAB34dB	Fig.1

● 測定回路図 / Test Circuit

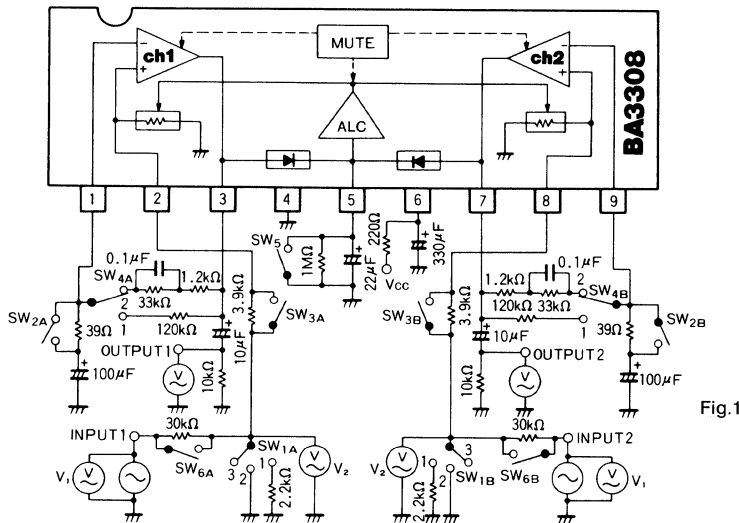
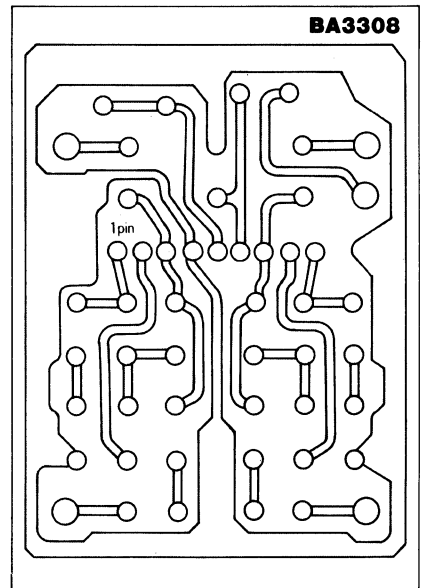


Fig.1

● 応用ボードパターン図 (銅箔面)



(40×60mm)

● 応用例 / Application Example

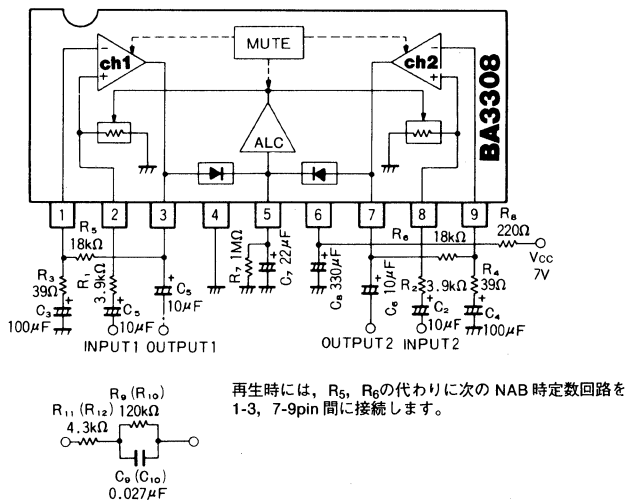
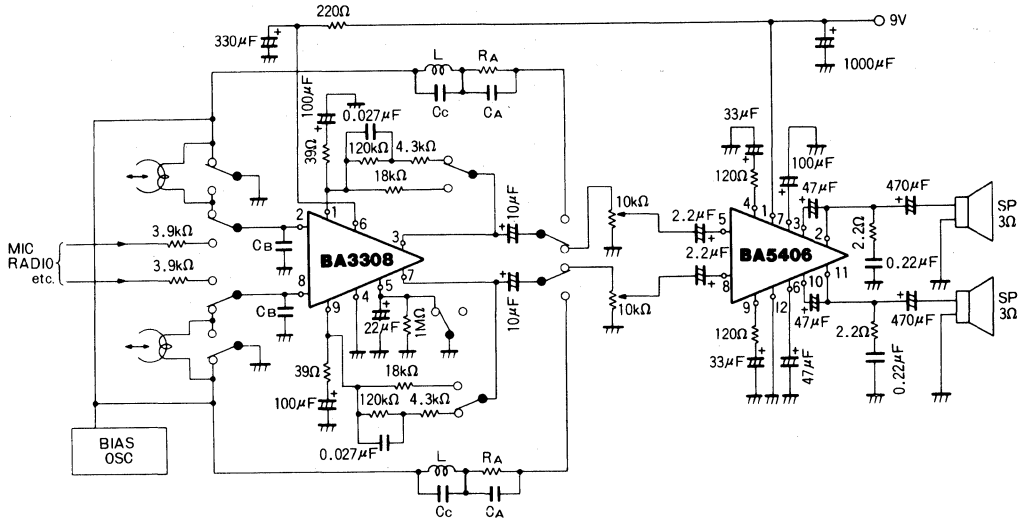


Fig.2

Fig.3

低周波アンプ
プリアンプ

● TOTAL応用回路図



- 注(1)切換えスイッチは再生時の位置です。
 (2) R_A , C_A の値は録音/再生ヘッドの特性などにより、定数を決定します。
 (3) C_B は、再生時のヘッド共振による高域補正および高周波ノイズ防止用コンデンサで、
 1000pF程度の値を推奨します。
 (4) L , C_C はバイアストラップです。

Fig.4

● 動作説明

(1) 録音時

1) 録音アンプ (Fig. 5 参照)

BA3308のアンプch1, ch2の入力段 (2, 8pin) は、ダイレクトカップリングが可能な回路方式のため、入力カップリングコンデンサ C_1, C_2 は特に必要としません。

録音アンプの電圧利得は $G_V = R_5 / R_3$ で決まりますが、電源投入時にポップノイズを発生する場合があります (「使用上の注意」参照)、 C_3, R_3 (C_4, R_4) は応用ボード回路図の定数又はそれに近い値を選ぶようにし、電圧利得は R_5 (R_6) で調整するようにします。

また R_5 (R_6) は、直流バイアスの帰還抵抗でもあるので、3(7)pinと出力コンデンサ C_5 (C_6) の間に接続するようにします。

2) ALC (Fig. 6 参照)

BA3308は、ALCに必要な信号整流部、電子ボリュームを内蔵しています。信号整流部は、出力段 (3, 7pin) の信号に重畳した直流出力電圧をコンパレータ回路で基準電圧 $4.5V_F$ (≒ $3V, 1V_F$ は約 $0.7V$) と比較し、それより出力電圧が高い場合コンパレータをONにし平滑用コンデンサ C_7 を充電させます。アンプch1, ch2の出力段の動作点は $3V_F$ に固定されているので、信号出力電圧の波高値が $1.5V_F$ (実効値で約 $0.75V$) のときコンパレータがONし、電子ボリュームコントロール用直流信号を発生し、ALC動作が開始します。電子ボリュームは、入力ライン (2, 8pin) とGND

間に接続されており、外付け抵抗 (R_1, R_2) とこの電子ボリュームの抵抗値との比によって入力信号を減衰させ、ALC動作をさせます。ALC範囲は、 R_1, R_2 の値によって可変できますが、あまり大きくするとS/Nの悪化の原因になります。 R_1, R_2 の値は、数kΩ程度が適当で、十分なALC範囲が得られます。5pinの C_7, R_7 によってALCのアタックタイム、リカバリータイムを設定します。この時定数 ($C_7 \cdot R_7$) が大きくなれば、リカバリータイムは長くなり、 C_7 が小さいほどアタックタイムは短くなります。

(2) 再生時 (Fig. 7 参照)

再生時にはアンプch1, ch2をNABイコライザアンプとして使用しますので、NF部 (1-3pin, 7-9pin) に時定数回路を設けてNAB特性を得ます。このときの電圧利得は、

$$G_V = |R_{11} + R_9 / (1 + j\omega C_9 \cdot R_9)| / R_3$$

によって得られますが、録音時の利得調整と同じように (電源投入時のポップノイズ防止) NAB時定数回路を調整することによって必要な利得を得るようにします。出力段 (3, 7pin) の動作点は $3V_F$ に固定されます。したがって、 $V_{O\text{Max}} - V_{CC}$ 特性 (Fig. 19) にあるように V_{CC} を $5V$ 以上に高くしても、最大出力電圧は $1.2V$ (Typ.) 以上は高くなりません。再生時には、ALCは不要のため5pinを接地します。録音時に入力端子 (2, 8pin) に外付けした R_1, R_2 は、再生時にはなくしたほうがS/Nなどの点から有利といえます。

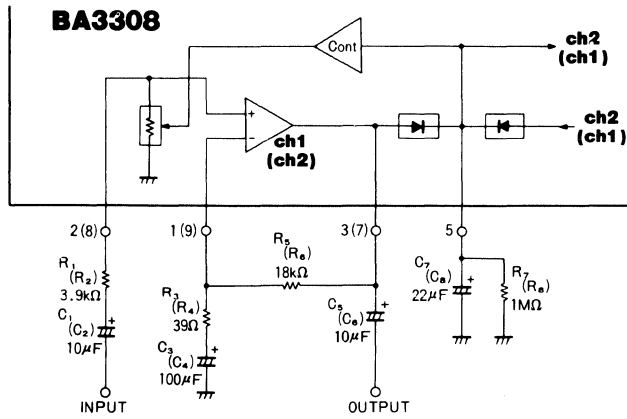


Fig.5

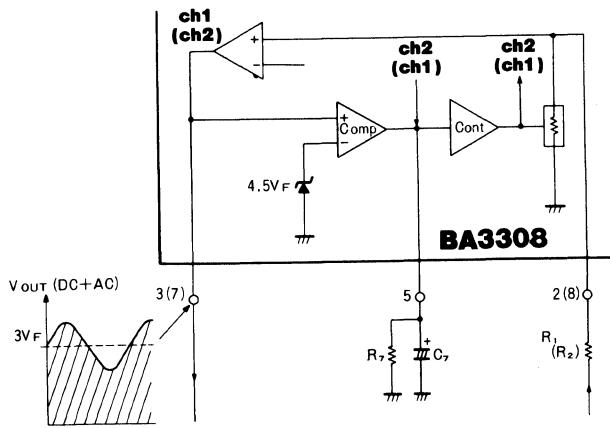


Fig.6

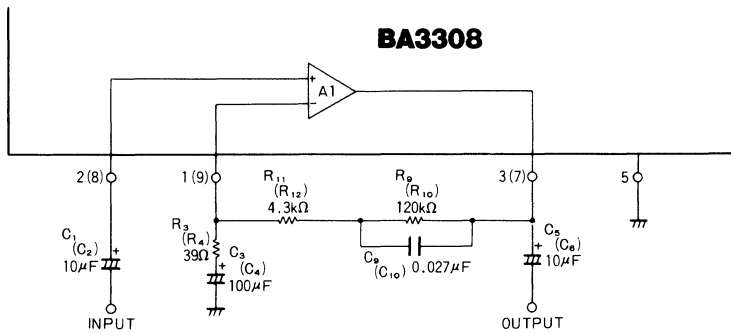


Fig.7

低周波アンプ

プリアンプ

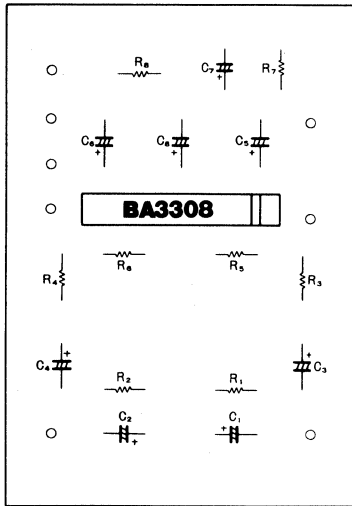
● 使用上の注意

BA3308は、電源投入時のポップノイズの発生を防止する電源ミュート回路を内蔵しています。これは1,9pinの直流カットコンデンサ C_3 , C_4 と、6pinのリプルフィルタ用コンデンサ C_8 の充電時間のタイミングを計ることにより、

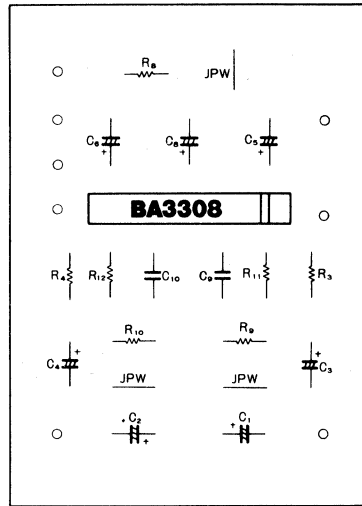
ポップノイズの発生を防止しています。

したがって十分な効果を得るために C_3 , C_4 , R_3 , R_4 , C_8 , R_8 は、応用回路の定数で使用することを推奨いたします。

● 応用ボード部品配置図(部品面)



(1)録音時



(2)再生時

Fig.8

● 電気的特性曲線/Electrical Characteristic Curves

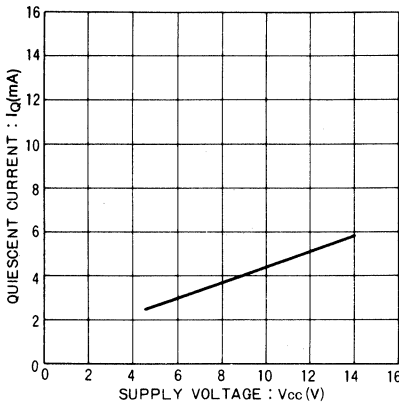


Fig.9 無信号時電流—電源電圧特性

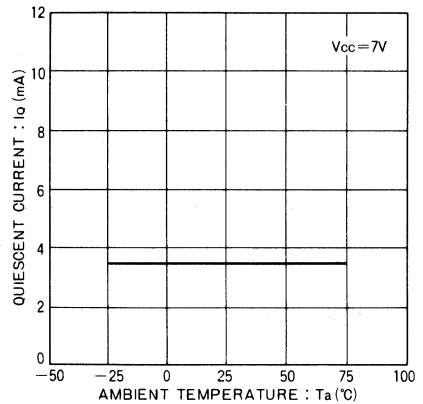


Fig.10 無信号時電流—周囲温度特性

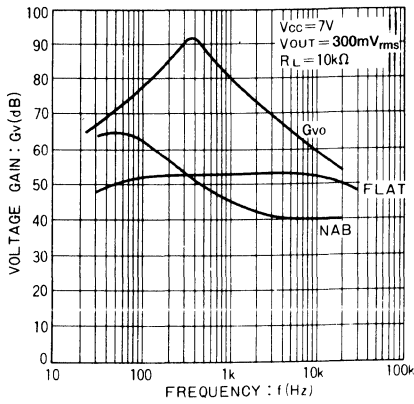


Fig.11 電圧利得—周波数特性

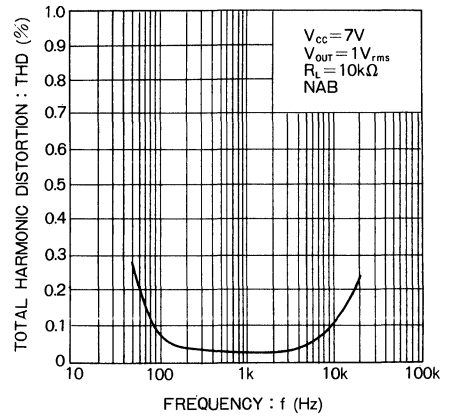


Fig.12 全高調波歪率—周波数特性

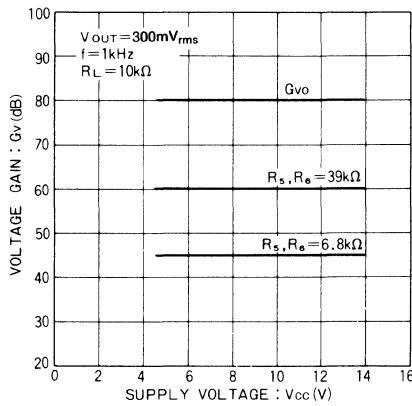


Fig.13 電圧利得—電源電圧特性

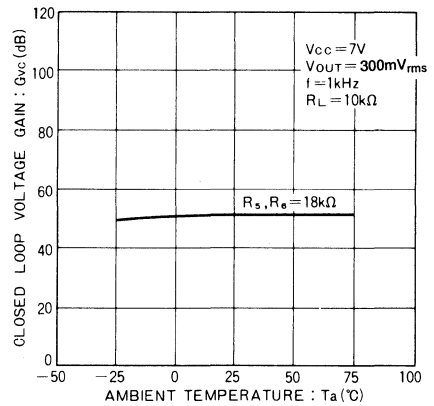


Fig.14 閉回路電圧利得—周囲温度特性

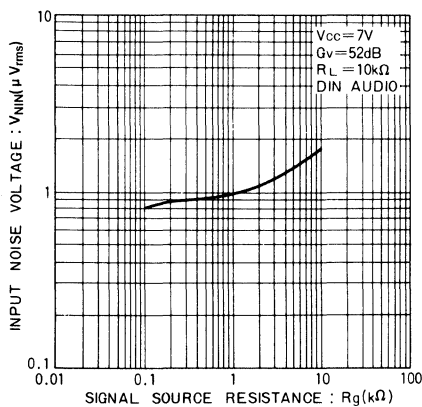


Fig.15 入力換算雑音電圧—信号源抵抗特性

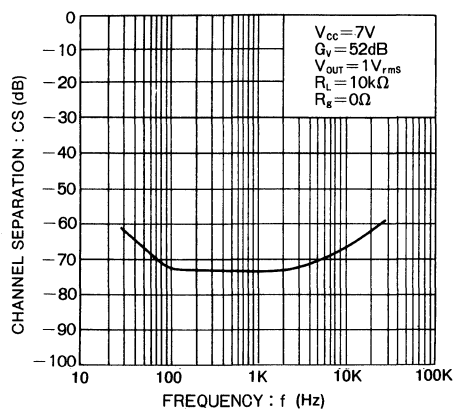


Fig.16 チャンネルセパレーション—周波数特性

低周波アンプ
ブリアンプ

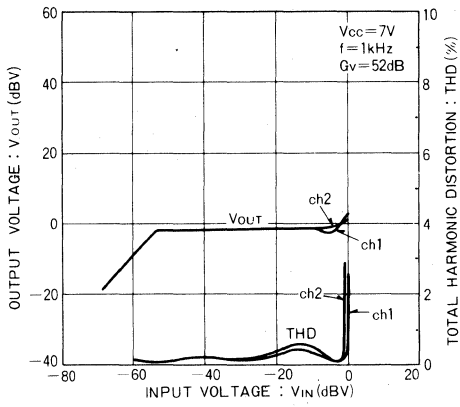


Fig.17 ALC特性

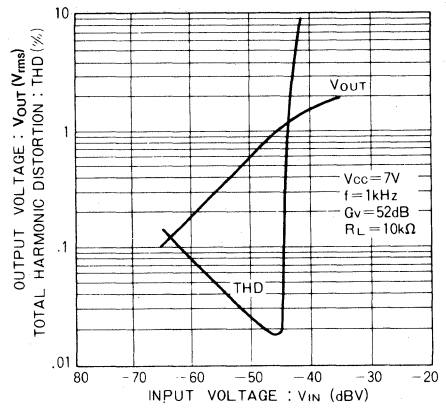


Fig.18 入出力特性

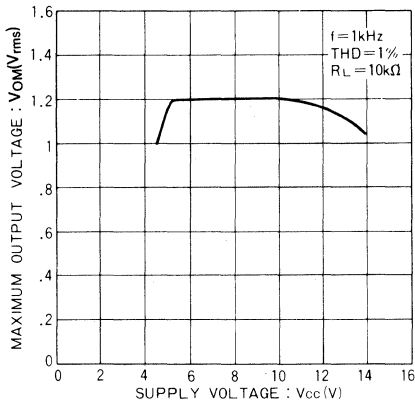


Fig.19 最大出力電圧—電源電圧特性

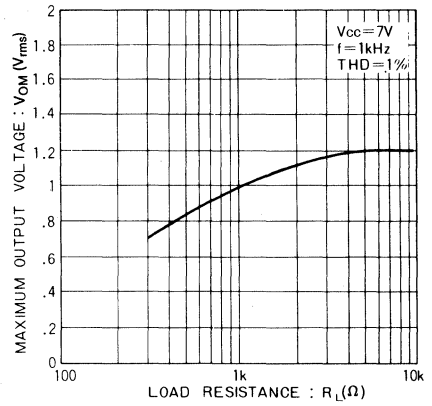


Fig.20 最大出力電圧—負荷抵抗特性

BA3310N

ALC 付きデュアルプリアンプ Dual Preamp with ALC

BA3310Nは、ステレオラジオカセットテープレコーダ、テープレコーダ等用に開発したALC付きデュアルプリアンプです。

コンパクトなSIP10pinのパッケージに、録音/再生用のプリアンプを2回路と、ALC回路を内蔵しています。

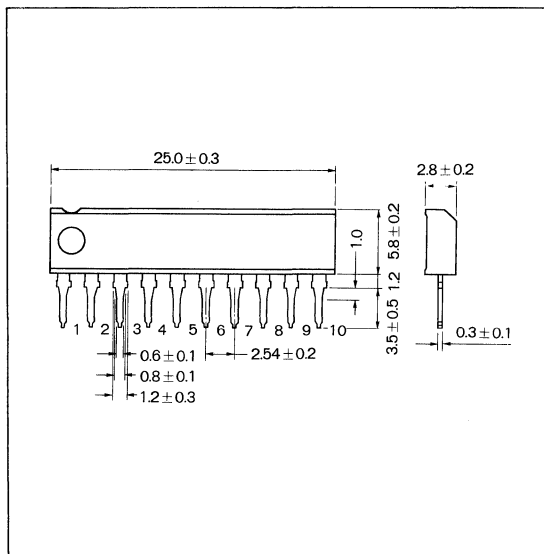
プリアンプは高利得、低歪率で、入力回路は入力カップリングコンデンサが不要なダイレクトカップリング方式を採用し、テープヘッドの磁化や、ポップノイズの発生を防止しています。

ALC回路は、チャンネル間のバランスがよく、検波回路と時定数回路を外付けするだけで、ダイナミックレンジの広いALC回路を構成することができます。

またこの他に、電源投入時に発生するポップノイズを防止する電源ミュート回路を内蔵しています。

The BA3310N is a dual preamplifier with ALC, that was developed for stereo radio cassette tape recorders, tape recorders, etc.

● 外形寸法図 / Dimensions (Unit : mm)



● 特長

- 1) 動作電源電圧が広い ($V_{CC}=4\sim 12V$)。
- 2) 消費電流が少ない ($I_Q=4.0mA$)。
- 3) 高利得である ($G_{VO}=85dB$)。
- 4) 低歪率である ($THD=0.5\%$)。
- 5) 低雑音である ($V_{NIN}=1\mu V_{rms}$)。
- 6) 入力カップリングコンデンサが不要である。
- 7) ALCのチャンネルバランスがよい。
- 8) 電源ミュート回路を内蔵している。

● 用途

ステレオラジオカセットテープレコーダ

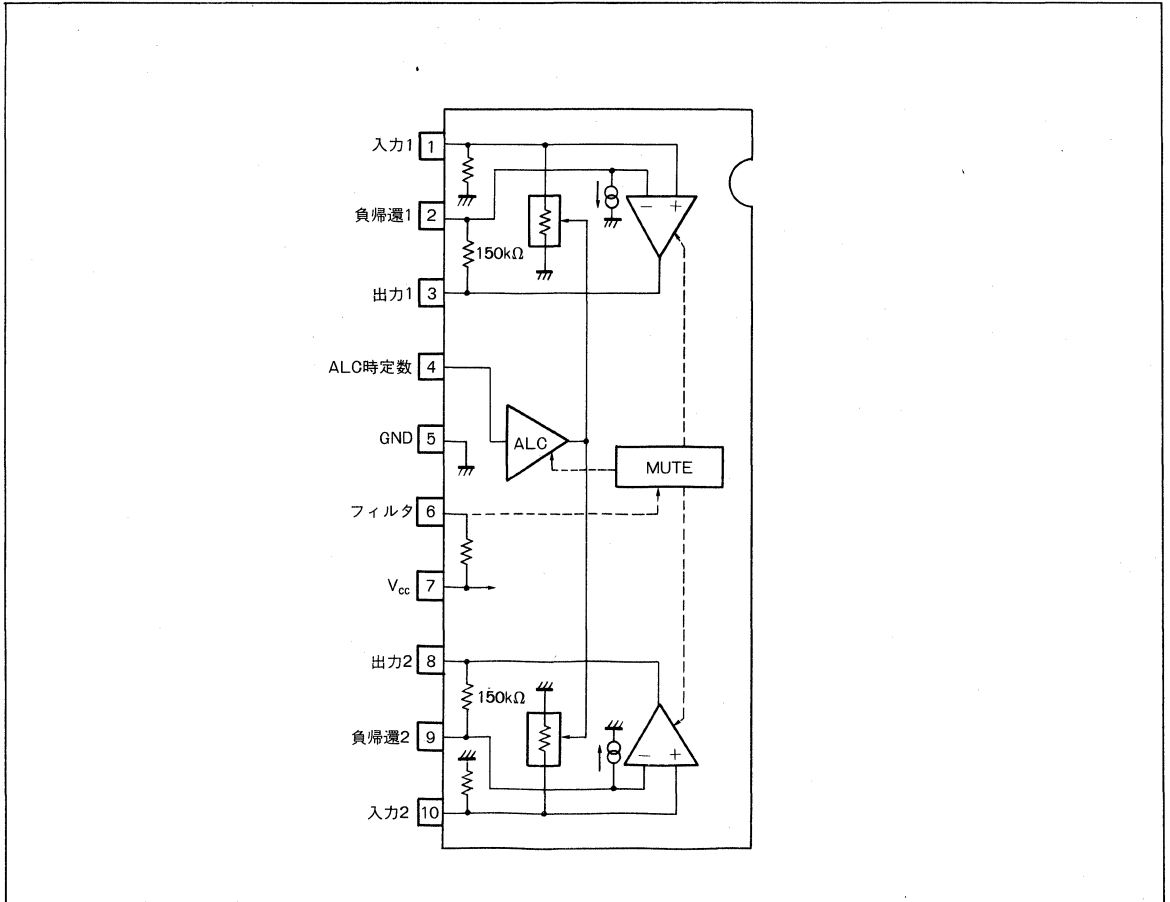
● Features

- 1) Wide range of working power supply voltage ($V_{CC}=4\sim 12V$).
- 2) Small current consumption ($I_Q=4.0mA$).
- 3) High gain ($G_{VO}=85dB$).
- 4) Low distortion ($THD=0.5\%$).
- 5) Low noise ($V_{NIN}=1\mu V_{rms}$).
- 6) Requires no input coupling capacitor.
- 7) Excellent ALC channel balance.
- 8) Built-in power supply muting circuit.

● Applications

Stereo radio cassette tape recorder

● ブロックダイアグラム / Block Diagram



● 絶対最大定格 / Absolute Maximum Ratings (Ta=25°C)

Parameter	Symbol	Limits	Unit
電源電圧	V _{CC}	14	V
許容損失	P _d	850*	mW
動作温度範囲	T _{opr}	-25~75	°C
保存温度範囲	T _{stg}	-55~125	°C

*Ta=25°C以上で使用する場合は、1°Cにつき8.5mWを減じる

● 推奨動作条件 / Recommended Operating Conditions (Ta=25°C)

Parameter	Symbol	Min.	Typ.	Max.	Unit
電源電圧	V _{CC}	4	8	12	V

● 電気的特性/Electrical Characteristics ($T_a=25^\circ\text{C}$, $V_{CC}=8\text{V}$, $f=1\text{kHz}$)

Parameter	Symbol	Min.	Typ.	Max.	Unit	Conditions	Test Circuit
無信号時電流	I_Q	1.5	4.0	6.0	mA	—	Fig.1
開回路電圧利得	G_{VO}	70	85	—	dB	$V_O=1V_{rms}$	Fig.1
全高調波歪率	THD	—	0.5	1.0	%	$V_O=0.3V_{rms}$	Fig.1
入力抵抗	R_{IN}	46	62	82	k Ω	—	Fig.1
最大出力電圧	V_{OM}	1.5	2.2	—	V_{rms}	THD=1%	Fig.1
入力換算雑音電圧	V_{NIN}	—	1.0	1.8	μV_{rms}	$R_g=2.2k\Omega$ $G_{VC} = \text{NAB } 45\text{dB at } 1\text{kHz}$ DIN AUDIO	Fig.1
ALCチャンネルバランス	ΔALC	—	0	3.0	dB	$V_{IN}=-45\text{dBV}$	Fig.1

● 測定回路図/Test Circuit

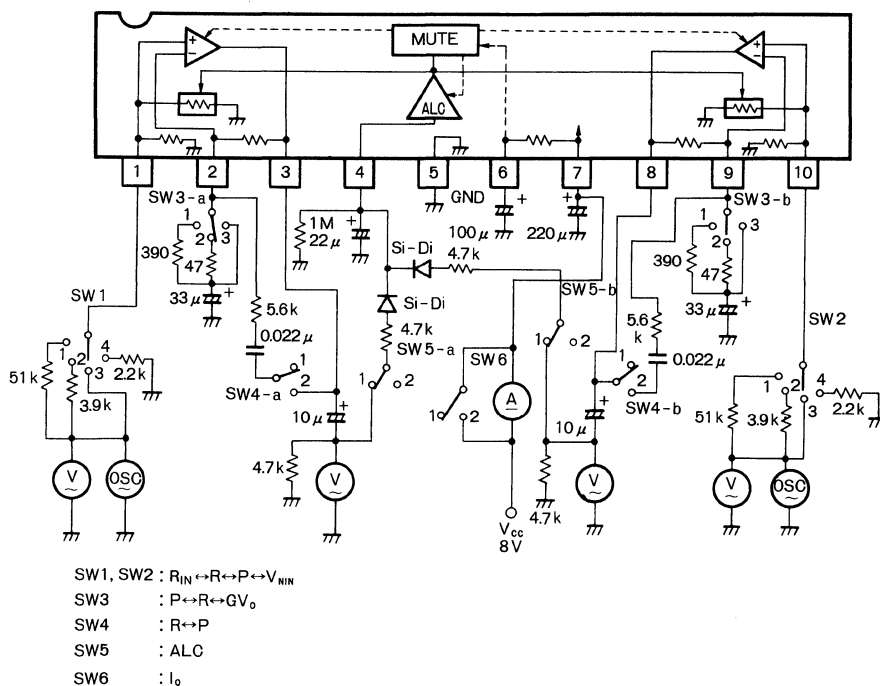


Fig. 1

● 応用例 / Application Example

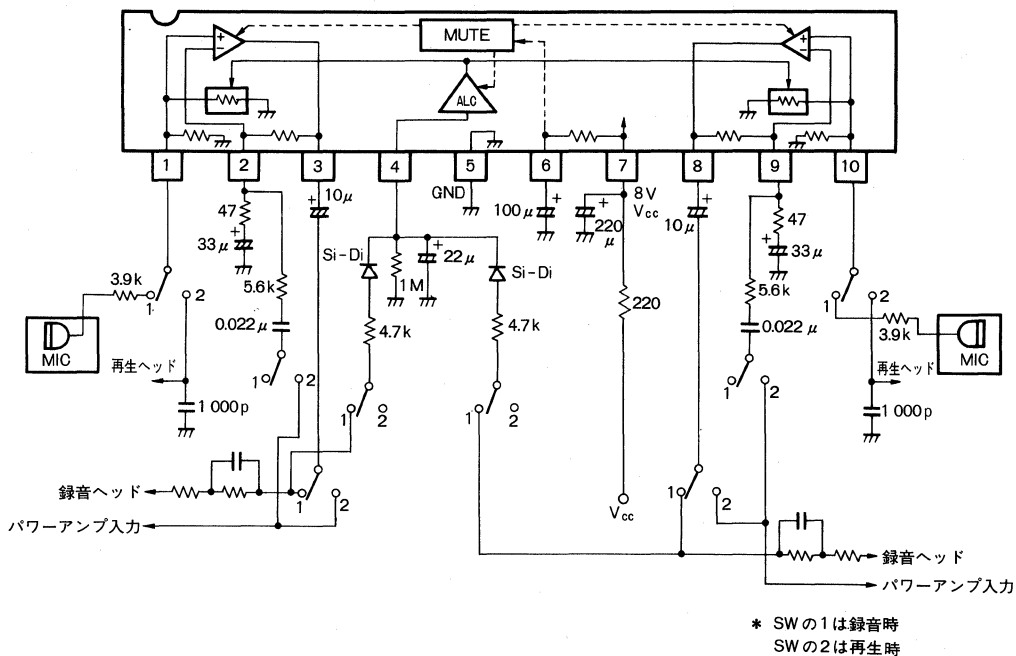


Fig. 2

● 動作説明

(1) 録音時 (Fig. 3 参照)

録音時には、ALC用アッテネート抵抗 (推奨3.9kΩ) を入力ラインに入れます。

ALCのタイミングは4pin-GND間のCR時定数で決まります。アタックタイムは、コンデンサの容量 (22 μF) とダイオードに直列の抵抗 (4.7kΩ) によって決定されます。リカバリータイムは、このコンデンサと4pinの抵抗 (1MΩ) によって決定されます。

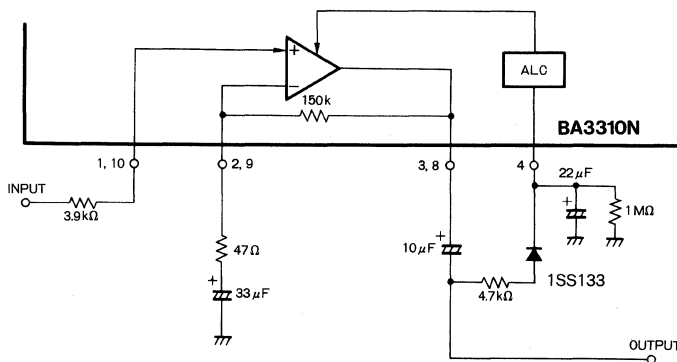


Fig. 3

(2)再生時 (Fig. 4 参照)

再生時には、アンプをNABイコライザアンプとして使用します。このとき、ALC回路は不要であるため、検波回路はつなぎません。NFの時定数はHi-120 μ s, Lo-3180 μ s となるように設定します。

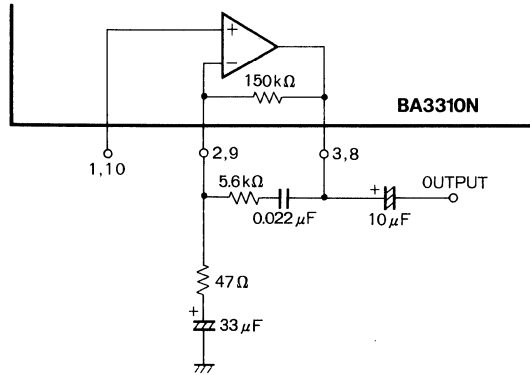


Fig. 4

● 電気的特性曲線 / Electrical Characteristic Curves

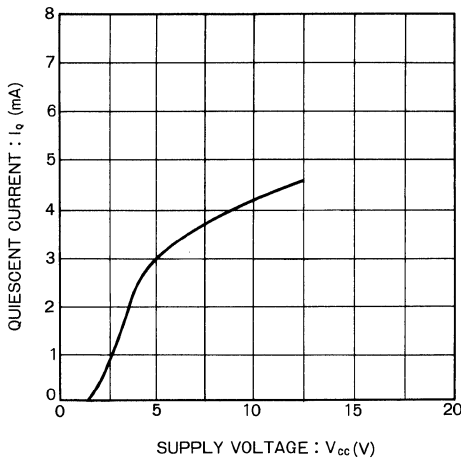


Fig. 5 無信号時電流—電源電圧特性

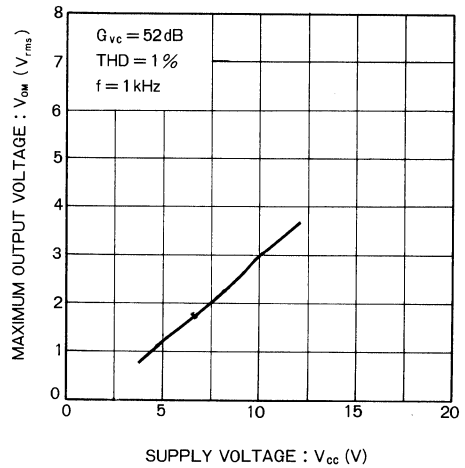


Fig. 6 最大出力電圧—電源電圧特性

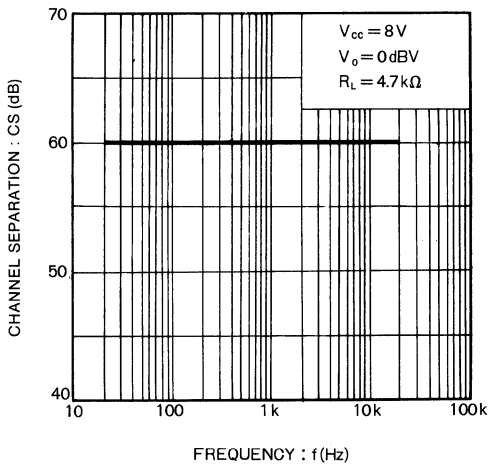


Fig. 7 チャンネルセパレーション—信号周波数特性

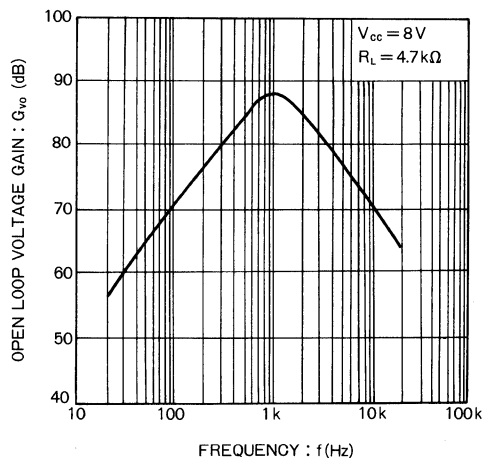


Fig. 8 開回路電圧利得—信号周波数特性

低周波アンプ
ブリアンプ

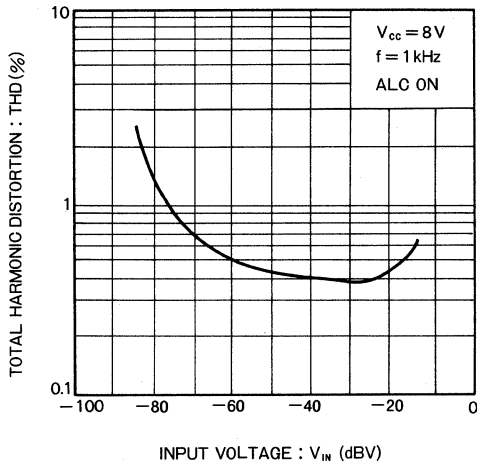


Fig. 9 全高調波歪率—入力電圧特性

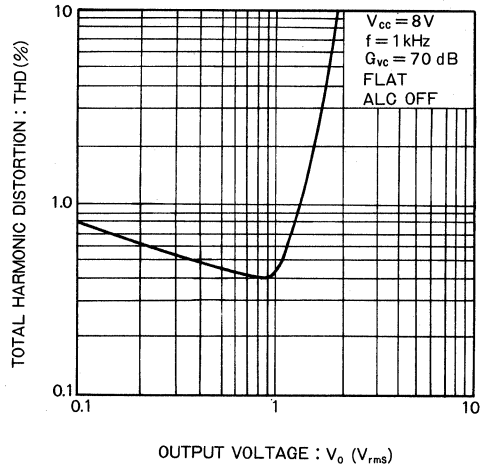


Fig. 10 全高調波歪率—出力電圧特性

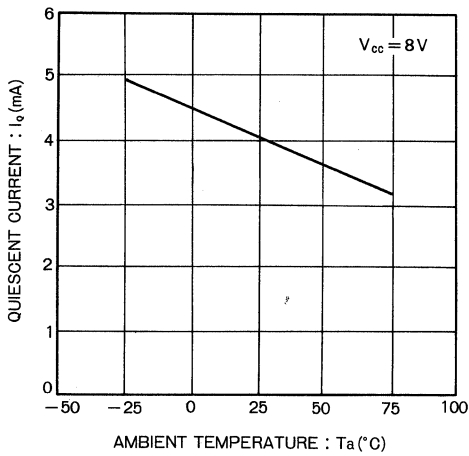


Fig. 11 無信号時電流—周囲温度特性

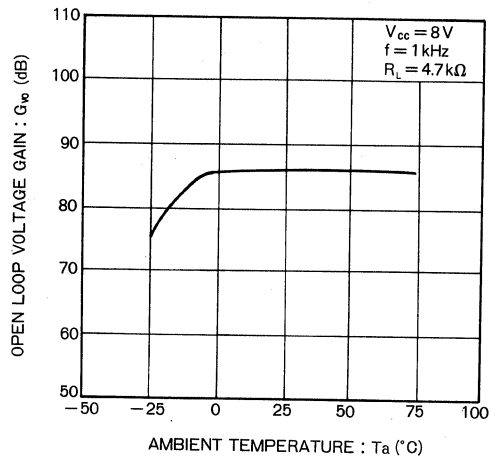


Fig. 12 開回路電圧利得—周囲温度特性

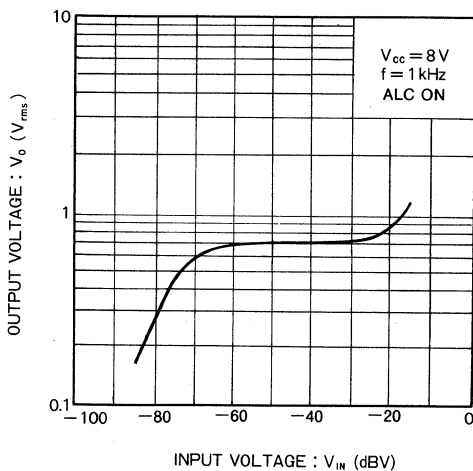


Fig. 13 ALC 入出力特性

BA3312N

ALC 検波回路付きデュアルプリアンプ Dual Preamp with ALC

BA3312Nは、ステレオラジオカセットテープレコーダ、テープレコーダ等用に開発したALC検波回路付きデュアルプリアンプです。

コンパクトなSIP10pinのパッケージに、録音/再生用のプリアンプを2回路と、ALC検波回路を内蔵しています。

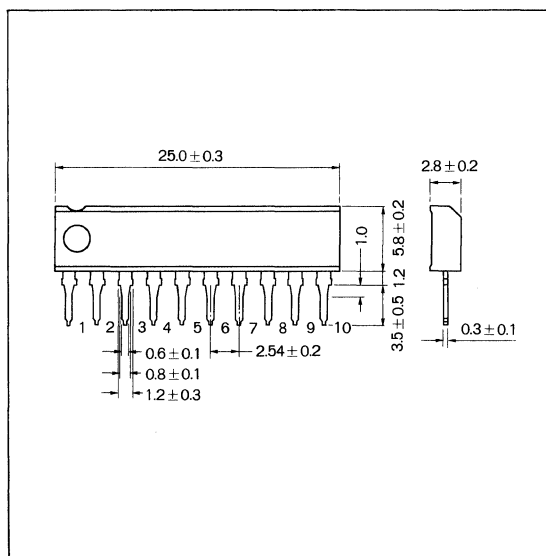
プリアンプは高利得、低歪率で、入力回路は入力カップリングコンデンサが不要なダイレクトカップリング方式を採用し、テープヘッドの磁化や、ポップノイズの発生を防止しています。

ALC回路は、チャンネル間のバランスがよく、検波回路付きのため、時定数回路を外付けするだけで、ダイナミックレンジの広いALC回路を構成することができます。

またこの他に、電源投入時に発生するポップノイズを防止する電源ミュート回路を内蔵しています。

The BA3312N is a dual preamplifier with ALC, that was developed for stereo radio cassette tape recorders, tape recorders, etc.

● 外形寸法図/Dimensions (Unit : mm)



● 特長

- 1) 動作電源電圧範囲が広い ($V_{CC}=4\sim 12V$)。
- 2) 消費電流が少ない ($I_Q=4.0mA$)。
- 3) 高利得である ($G_{VO}=85dB$)。
- 4) 低歪率である ($THD=0.5\%$)。
- 5) 低雑音である ($V_{NIN}=1\mu V_{rms}$)。
- 6) 入力カップリングコンデンサが不要である。
- 7) ALCのチャンネルバランスがよい。
- 8) 電源ミュート回路を内蔵している。

● 用途

ステレオラジオカセットテープレコーダ

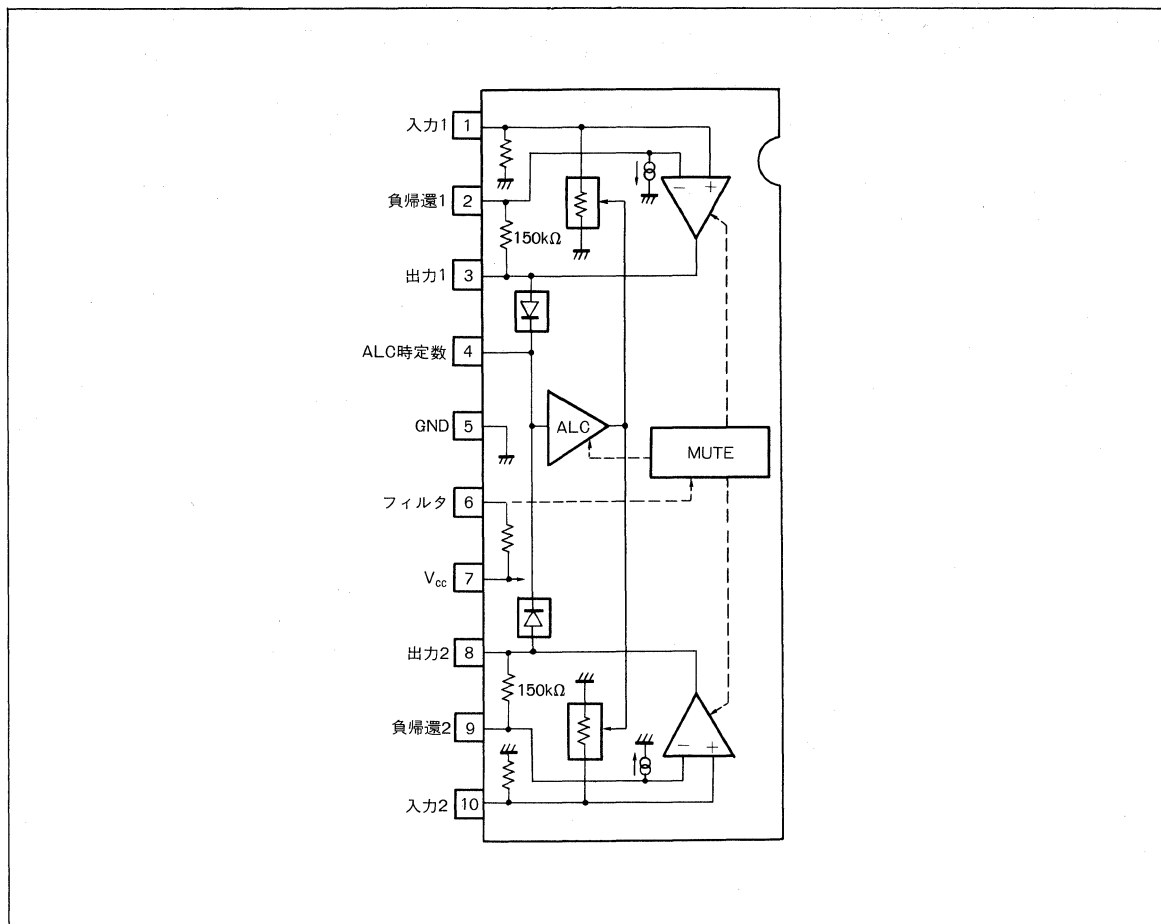
● Features

- 1) Wide range of working power supply voltage ($V_{CC}=4\sim 12V$).
- 2) Small current consumption ($I_Q=4.0mA$).
- 3) High gain ($G_{VO}=85dB$).
- 4) Low distortion ($THD=0.5\%$).
- 5) Low noise ($V_{NIN}=1\mu V_{rms}$).
- 6) Requires no input coupling capacitor.
- 7) Excellent ALC channel balance.
- 8) Built-in power supply muting circuit.

● Applications

Stereo radio cassette tape recorder

● ブロックダイアグラム/Block Diagram



● 絶対最大定格/Absolute Maximum Ratings (Ta=25°C)

Parameter	Symbol	Limits	Unit
電源電圧	V _{CC}	14	V
許容損失	P _d	850*	mW
動作温度範囲	T _{opr}	-25~75	°C
保存温度範囲	T _{stg}	-55~125	°C

* Ta=25°C 以上で使用する場合は、1°Cにつき 8.5mW を減じる

● 推奨動作条件/Recommended Operating Conditions (Ta=25°C)

Parameter	Symbol	Min.	Typ.	Max.	Unit
電源電圧	V _{CC}	4	8	12	V

● 電気的特性/Electrical Characteristics (Ta=25°C, VCC=8V, f=1kHz)

Parameter	Symbol	Min.	Typ.	Max.	Unit	Conditions	Test Circuit
無信号時電流	I _Q	1.5	4.0	6.0	mA	—	Fig.1
開回路電圧利得	G _{VO}	70	85	—	dB	V _O =1V _{rms}	Fig.1
全高調波歪率	THD	—	0.5	1.0	%	V _O =0.3V _{rms}	Fig.1
入力抵抗	R _{IN}	46	62	82	kΩ	—	Fig.1
最大出力電圧	V _{OM}	1.5	2.2	—	V _{rms}	THD=1%	Fig.1
入力換算雑音電圧	V _{NIN}	—	1.0	1.8	μV _{rms}	R _g =2.2kΩ G _{Vc} =NAB 45dB at 1kHz DIN AUDIO	Fig.1
ALCチャンネルバランス	Δ ALC	—	0	3.0	dB	V _{IN} =-45dBV	Fig.1
ALC範囲	ALCa	40	45	—	dB	—	Fig.1
チャンネルセパレーション	CS	40	55	—	dB	R _g =2.2kΩ	Fig.1

● 測定回路図/Test Circuit

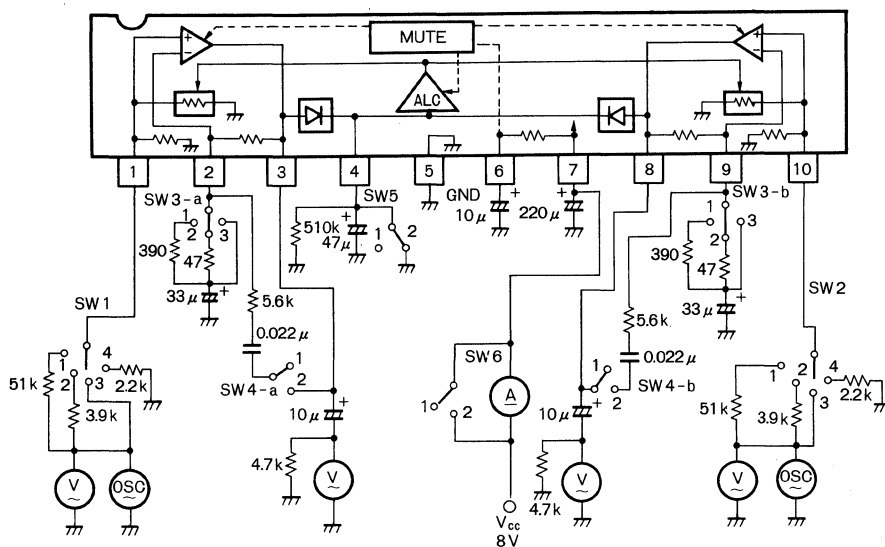


Fig. 1

低周波アンプ
プリアンプ

● 応用例 / Application Example

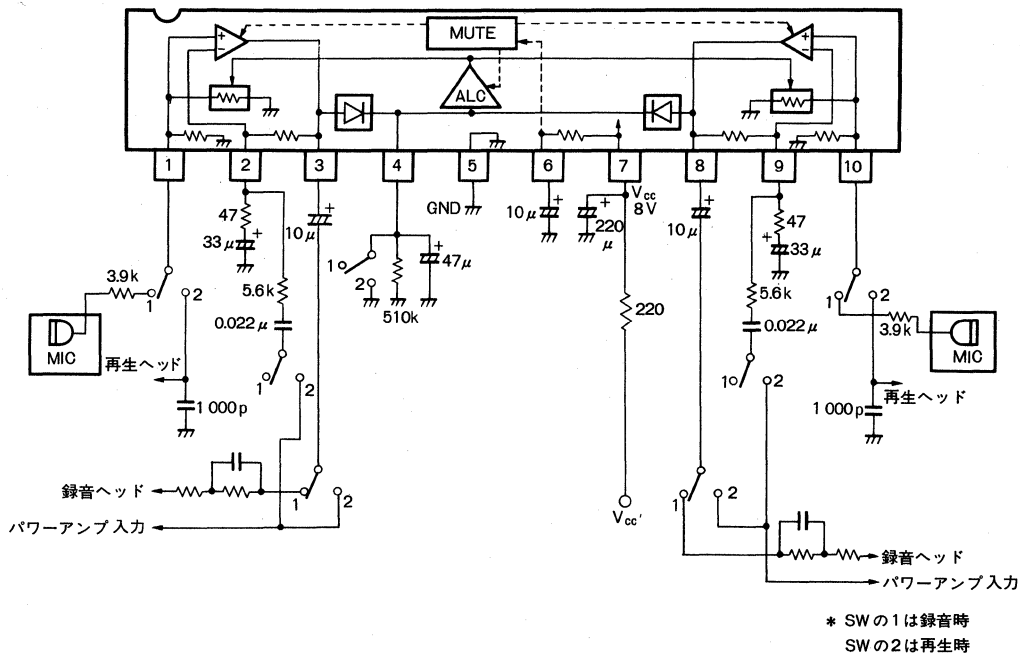


Fig. 2

● 動作説明

(1) 録音時 (Fig. 3 参照)

録音時には、ALC用アッテネート抵抗 (推奨3.9kΩ) を入力ラインに入れます。

ALCのタイミングは4pin-GND間のCR時定数で決まります。アタックタイムは、コンデンサの容量 (47μF) とIC内部の電流値によって決定されます。リカバリータイムは、このコンデンサと4pinの抵抗 (510kΩ) によって決定されます。

(2) 再生時 (Fig. 4 参照)

再生時には、アンプをNABイコライザアンプとして使用します。このとき、ALC回路は不要であるため、4pinは接地します。NFの時定数はHi-120μs、Lo-3180μsとなるように設定します。

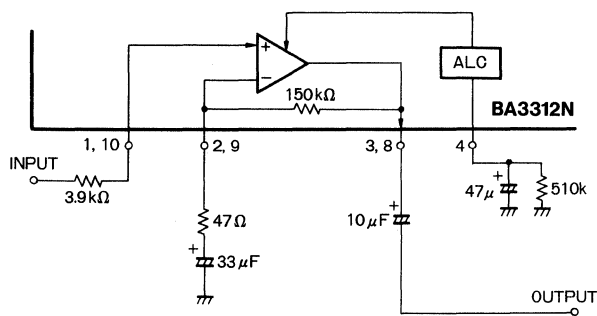


Fig. 3

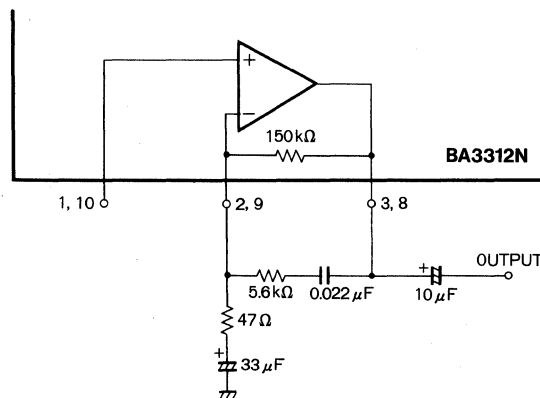


Fig. 4

● 電気的特性曲線 / Electrical Characteristic Curves

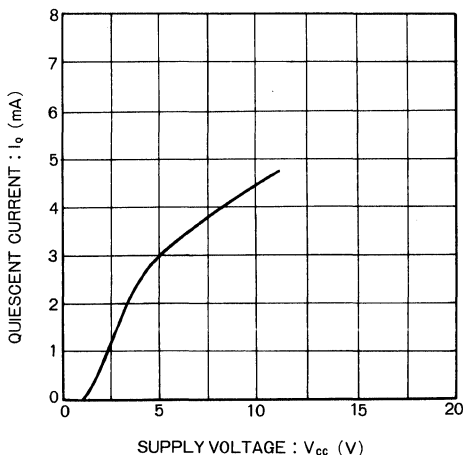


Fig. 5 無信号時電流—電源電圧特性

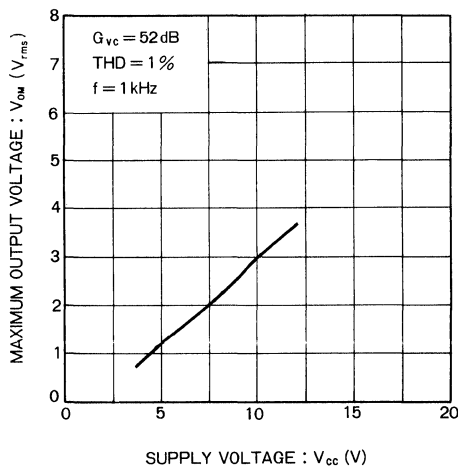


Fig. 6 最大出力電圧—電源電圧特性

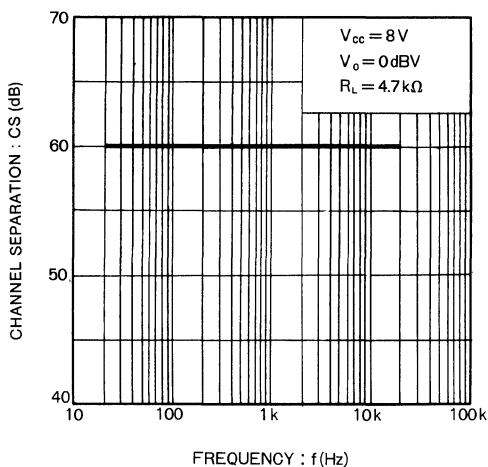


Fig. 7 チャンネルセパレーション—信号周波数特性

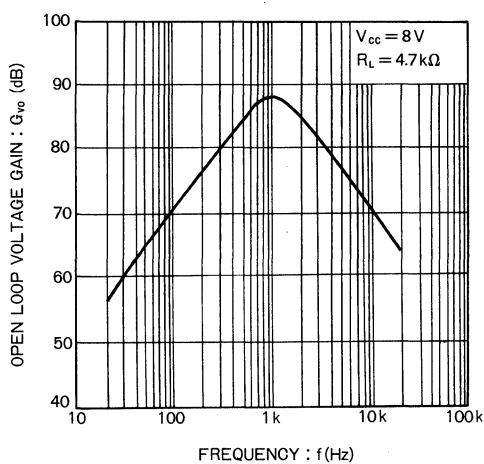


Fig. 8 開回路電圧利得—信号周波数特性

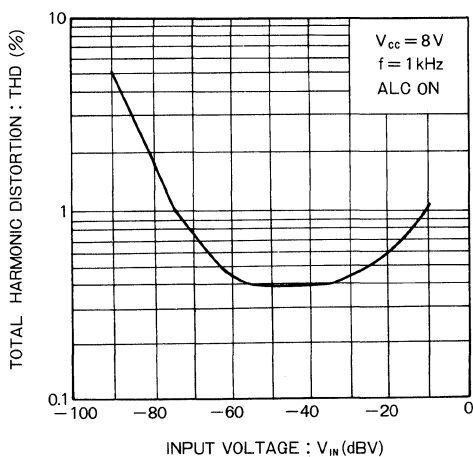


Fig. 9 全高調波歪率—入力電圧特性

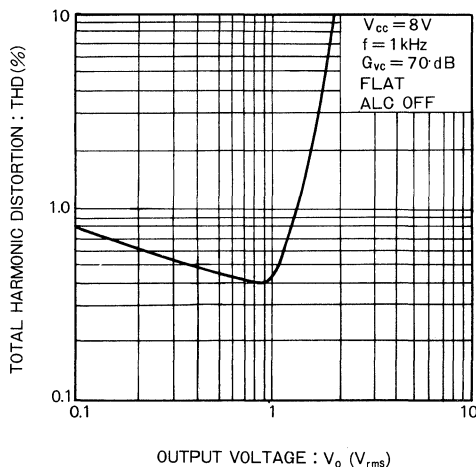


Fig. 10 全高調波歪率—出力電圧特性

低周波アンプ
ブリアンプ

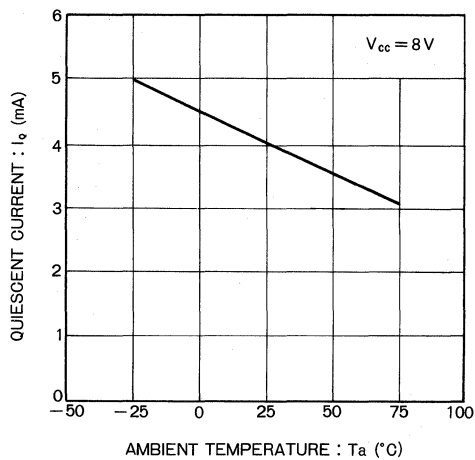


Fig. 11 無信号時電流—周囲温度特性

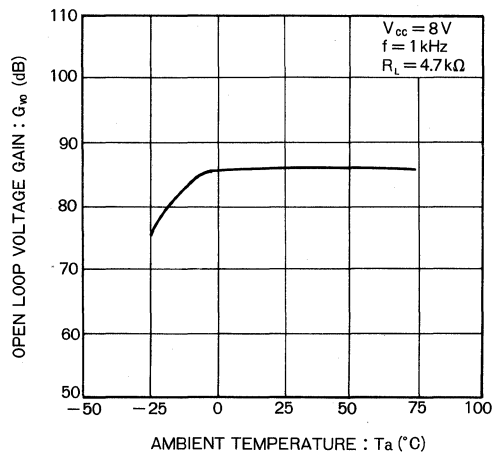


Fig. 12 開回路電圧利得—周囲温度特性

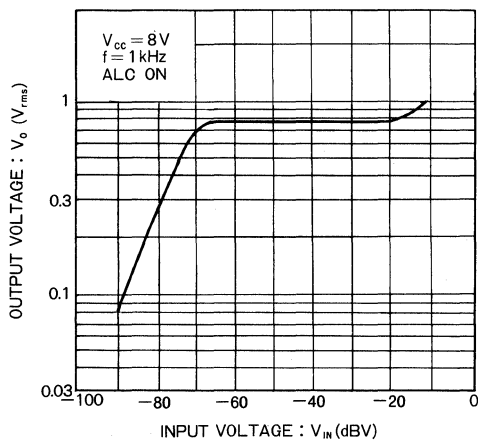


Fig. 13 ALC 入出力特性

BA333

ALC 付き録音/再生用プリアンプ REC/PB Preamp with ALC

BA333は、ALC付きモノリシックプリアンプです。出力ドライブ能力を高め、ALC入力回路及びメータ回路を直接駆動できるため、バリエブルモニタ方式のセットに最適です。また電源投入時のポップノイズはもちろんのこと、実装上の細かな点まで考慮されています。

The BA333 is a monolithic preamplifier with ALC.

● 特長

- 1) 動作電源電圧範囲が 2.5 ~ 16V と非常に広い。
- 2) 電源投入時のショック音に対して十分対策がなされている。
- 3) ALC範囲が広く圧縮率がよい。
- 4) 出力ドライブ能力が非常に大きく ($V_{CC}=9.0V$, $R_L=820\Omega$ で 2.1Vrms Typ.) 出力端子に直接 ALC 整流回路、メータ回路が接続できる。
- 5) 低雑音である。

● Features

- 1) Extremely wide range of working power voltage (2.5 ~ 16V).
- 2) Power supply switching pop noise is eliminated.
- 3) Wide ALC range and excellent compression ratio.
- 4) Extremely large output drive capability (2.1 Vrms, typ. at $V_{CC}=9.0V$, $R_L=820\Omega$). The output is directly connectable to the ALC rectifier and meter circuit.
- 5) Low noise.

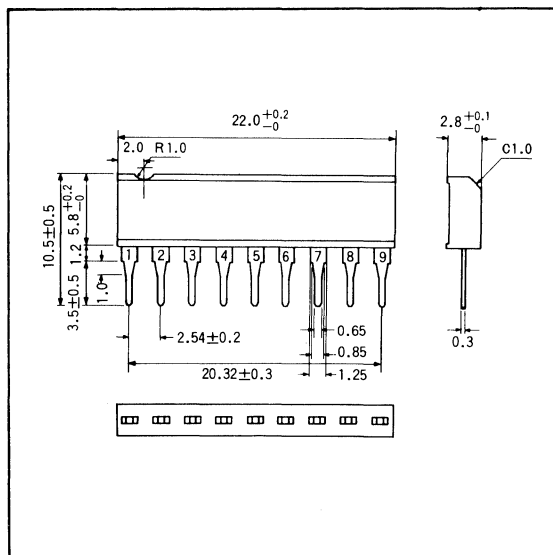
● 用途

カセットテープレコーダ
その他

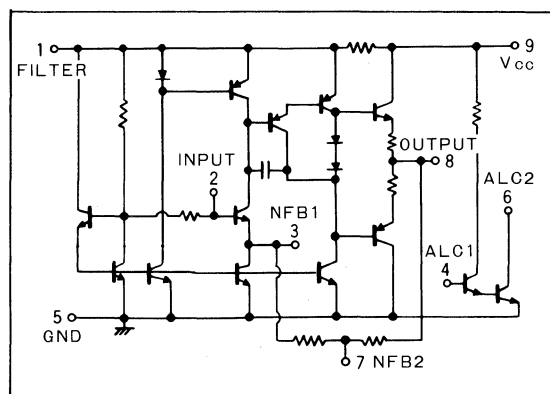
● Applications

Cassette tape recorder

● 外形寸法図 / Dimensions (Unit: mm)



● 内部回路構成図 / Circuit Diagram



低周波アンプ

プリアンプ

● 絶対最大定格/Absolute Maximum Ratings (Ta=25°C)

Parameter	Symbol	Limits	Unit
電源電圧	V _{CC}	16	V
許容損失	P _d	500 *	mW
動作温度範囲	Topr	-25~75	°C
保存温度範囲	Tstg	-55~125	°C

* Ta=25°C以上で使用する場合は、1°Cにつき5.0mWを減じる。

● 電気的特性/Electrical Characteristics (Ta=25°C, V_{CC}=9.0V, f=1kHz)

Parameter	Symbol	Min.	Typ.	Max.	Unit	Conditions	Test Circuit
無信号時電流	I _Q	—	2.7	5.0	mA	V _{IN} =0V _{rms}	Fig.5
開回路電圧利得	G _{VO}	65	76	—	dB	V _{OUT} =0.3V _{rms}	Fig.5
全高調波歪率	THD	—	0.09	0.3	%	V _{OUT} =0.3V _{rms}	Fig.5
最大出力電圧	V _{OM}	1.7	2.1	—	V _{rms}	THD=1%	Fig.5
入力換算雑音電圧	V _{NIN}	—	1.3	2.5	μV _{rms}	R _g =2.2kΩ BPF (30Hz~20kHz)	Fig.5
ALCコレクタ電圧	V _C	—	0.1	1.0	V	—	Fig.5
入力抵抗	R _{IN}	60	100	—	kΩ	—	Fig.5

● 電気的特性曲線/Electrical Characteristic Curves

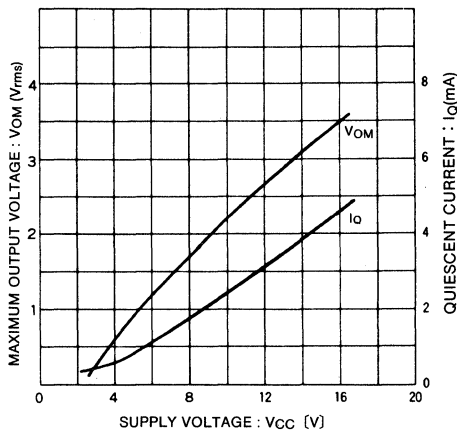


Fig.1 最大出力電圧—電源電圧特性
無信号時電流

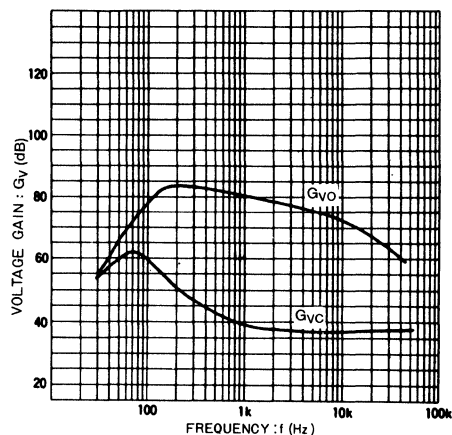


Fig.2 電圧利得—周波数特性

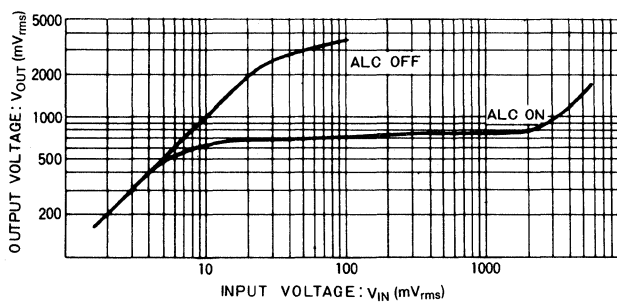


Fig.3 ALC特性

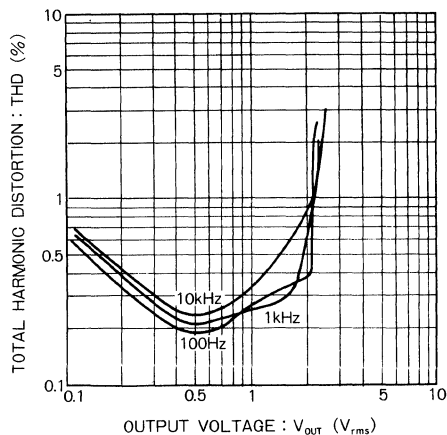


Fig.4 全高調波歪率—出力電圧特性

● 測定回路図/Test Circuit

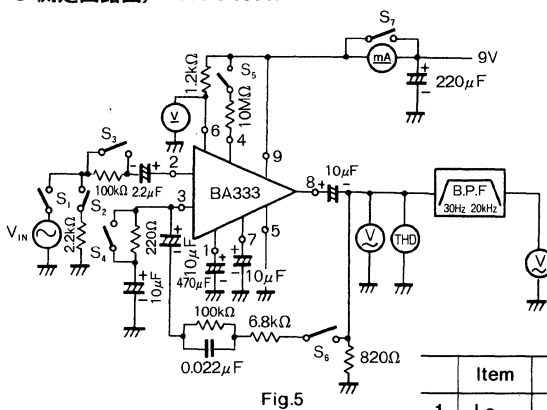


Fig.5

Item	S ₁	S ₂	S ₃	S ₄	S ₅	S ₆	S ₇
1 I _Q	Open	Short	Short	Open	Open	Short	Open
2 G _{VO}	Short	Open	Short	Short	Open	Open	Short
3 THD	Short	Open	Short	Open	Open	Short	Short
4 V _{OM}	Short	Open	Short	Open	Open	Short	Short
5 V _{NIN}	Open	Short	Short	Open	Open	Short	Short
6 V _C	Open	Short	Short	Open	Short	Short	Short
7 R _{IN}	Short	Open	Open	Open	Open	Short	Short

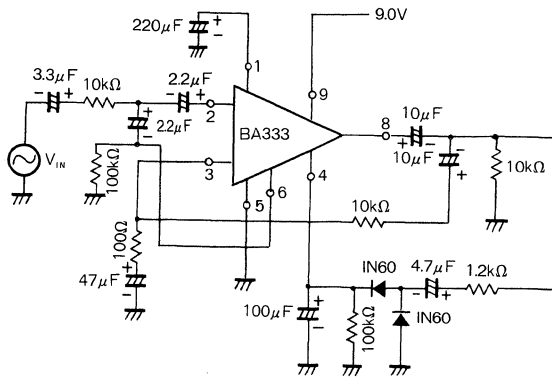


Fig.6 ALC特性測定回路図

● 外付け部品の説明 (Fig. 7 参照)

C₁: 入力カップリングコンデンサ

投入特性に影響を与えます。

2.2 μF~10 μF を推奨します。

小さい方が投入特性には有利です。

C₂: リップルフィルタ用コンデンサ

IC内部の抵抗とでリップルフィルタを作ります。

C₃: 交流バイパスコンデンサ

低域のゲインが決定されます。

R₁との兼ね合わせで決定されます。

小さい方が投入特性には有利です。

10 μF~100 μF 間で使用してください。

C₄: 直流阻止用キャパシタ

もしこれがなければ帰還素子の直流抵抗分に電流が流れ適正な出力動作点が得られずV_{OM}が低下することがあります。

2.2 μF~10 μF が適当です。

C₅: 交流バイパスコンデンサ

出力動作点を決定している直流抵抗の交流バイパスコンデンサです。もしこれがなければ、外付け帰還素子と並列にIC内部の直流抵抗が入ることになります。

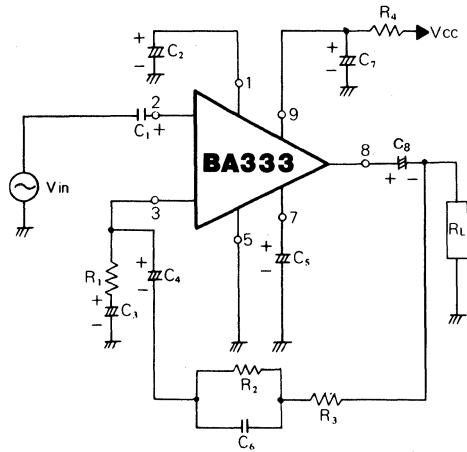
10 μF~47 μF が適当です。

C₇: リップルフィルタ

C₈: 出力カップリングコンデンサ

特に制限はありません。

2.2 μF~10 μF が適当です。



※ ALG 用回路は省略します。

Fig. 7

● 応用例 / Application Example

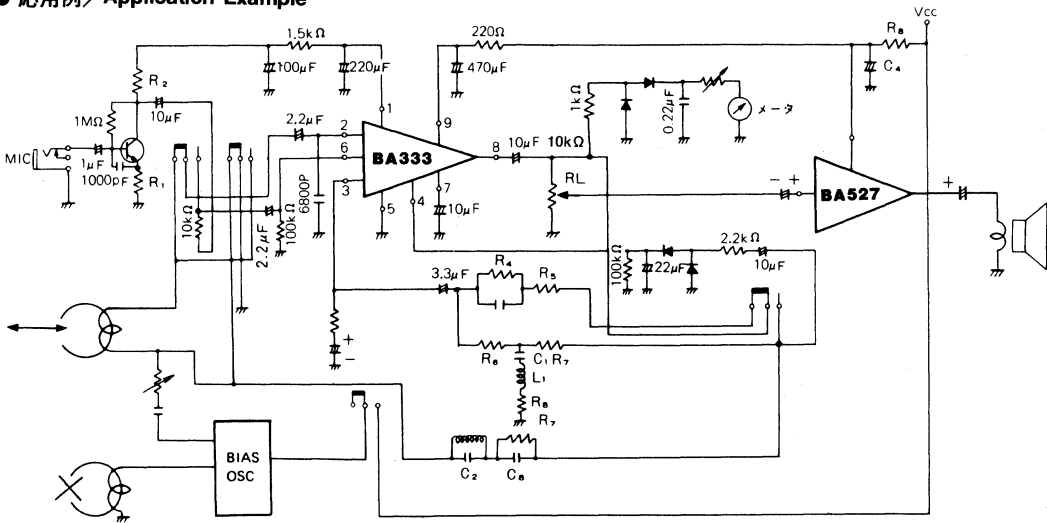


Fig. 8 カセットテープレコーダの応用例

※ R₁~R₈。

C₁~C₃。

L₁, L₂は使用条件に合わせて最適値を求めてください

BA3402 BA3402F

再生専用デュアルオートリバースプリアンプ Dual Auto-Reverse Preamp

BA3402/BA3402Fは、カーステレオ用に開発したオートリバースデッキ専用のプリアンプです。フォワードとリバースのヘッド切り換えがIC内部の電子スイッチによって行われますので、従来の機械スイッチによるヘッド切り換えと比較して、信頼性が高く、配線が簡単になり、組立て能率の向上、省スペース化に役立ちます。また、入力カップリングコンデンサを必要としない回路方式のため、外部部品点数が削減できるだけでなく、電源投入時にヘッドを磁化させることがありません。

The BA3402/BA3402F are car stereo preamplifiers developed exclusively for auto-reverse decks.

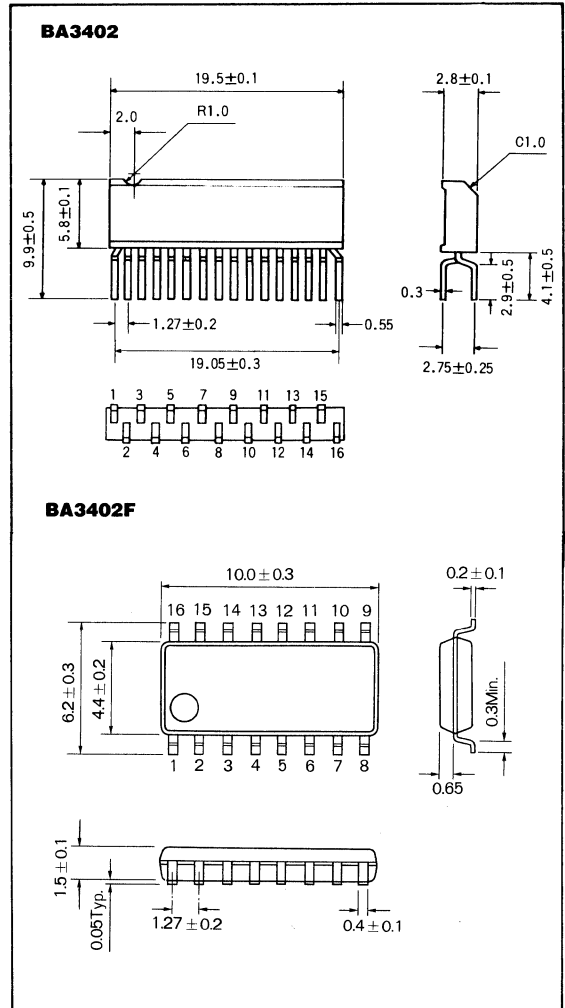
● 特長

- 1) 低雑音である。(V_{NIN}=1.2 μV_{rms})
- 2) 開回路利得が高い。(G_{VO}=85dB)
- 3) 信頼性の高い電子スイッチを内蔵しているため、1回路の外付けスイッチによって左右両チャンネルのヘッド切り換えが可能である。
- 4) 入力側仮想グランド方式により、入力カップリングコンデンサが不要である。
- 5) バイアス回路内蔵のため、外付け部品点数が少ない。
- 6) ヘッド切り換え時のポップノイズが小さい。
- 7) ドライブ能力の大きいエミッタホロワ出力回路となっている。
- 8) プリント基板の設計が容易なピンアウトになっている。
- 9) 高密度配線に対応した小型パッケージに納められている。

● Features

- 1) Low noise. (V_{NIN}=1.2 μV_{rms})
- 2) High open-loop gain. (G_{VO}=85dB)
- 3) The built-in high-reliability electronic switch enables left/right channel head switching with a single external switch.
- 4) The use of a virtual ground in the input circuit eliminates the need for input coupling capacitors.
- 5) A built-in bias circuit reduces the number of external components required.
- 6) Low pop noise upon head switching.
- 7) High drive capability emitter-follower output circuit.
- 8) Pin out arrangement simplifies PC board design.
- 9) Compact package enables high-density mounting.

● 外形寸法図/Dimensions (Unit : mm)



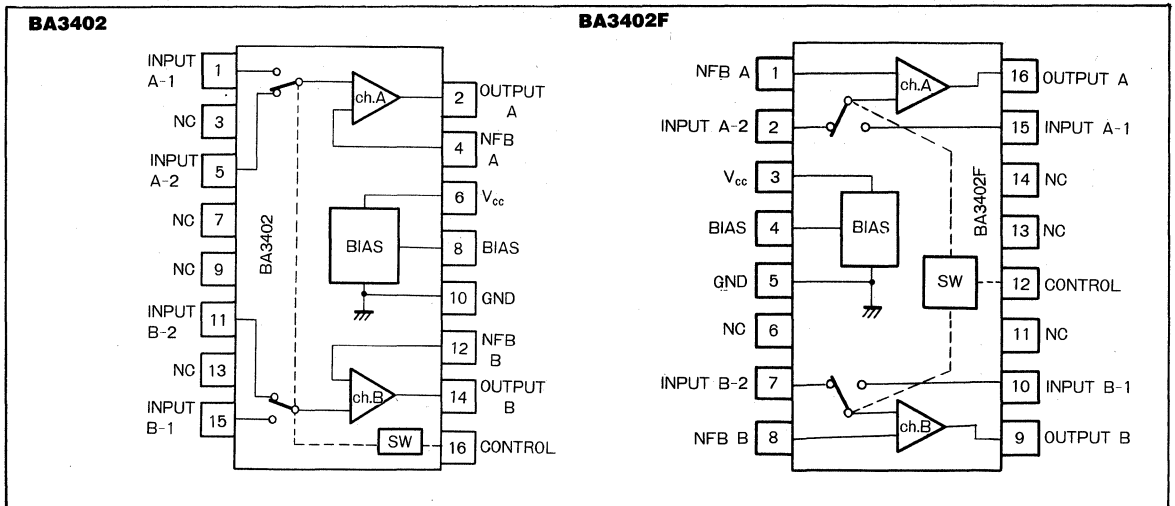
● 用途

カーステレオ
再生専用オートリバースデッキ

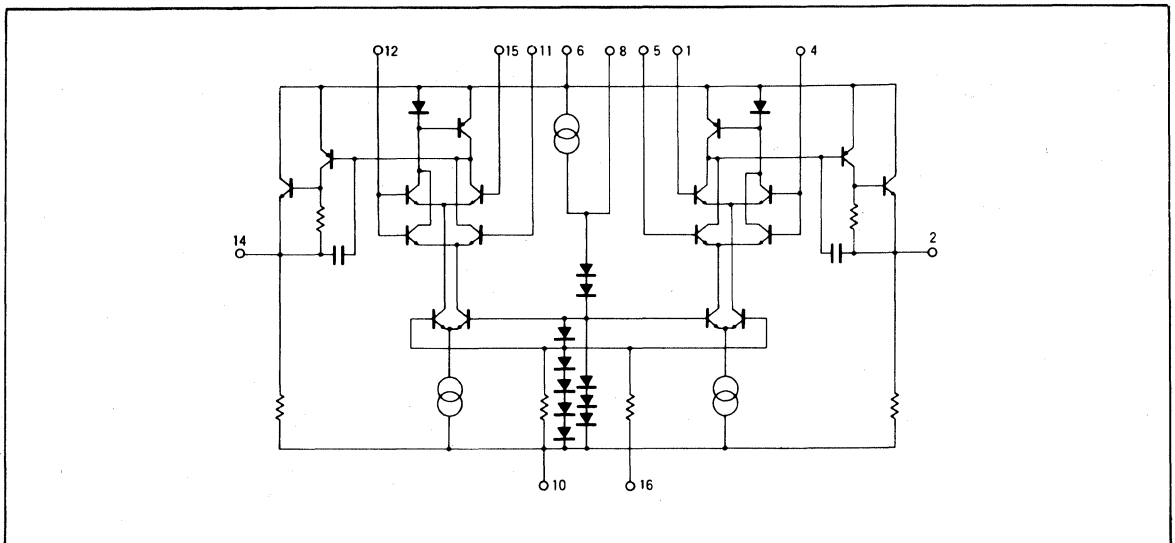
● Applications

Car stereo
Auto-reverse deck exclusively for playback

● ブロックダイアグラム/Block Diagram



● 内部回路構成図/Circuit Diagram (BA3402)



● 絶対最大定格/Absolute Maximum Ratings (Ta=25°C)

Parameter	Symbol	Limits	Unit
電源電圧	V _{CC}	14	V
許容損失	P _d	400*1	mW
		500*2	
動作温度範囲	T _{opr}	-25~75	°C
保存温度範囲	T _{stg}	-55~125	°C

*1 Ta=25°C 以上で使用する場合は、1°Cにつき4.0mWを減じる。

*2 Ta=25°C 以上で使用する場合は、1°Cにつき5.0mWを減じる。

● 電気的特性 / Electrical Characteristics (Unless otherwise noted, $T_a=25^\circ\text{C}$, $V_{CC}=8\text{V}$)

Parameter	Symbol	Min.	Typ.	Max.	Unit	Conditions	Test Circuit
無信号時電流	I_Q	—	4	5.5	mA	CONTROL pin : OPEN	Fig.1
開回路電圧利得	G_{VO}	70	85	—	dB	$V_{OUT} = 0.3V_{rms}$, $f = 1\text{kHz}$	Fig.1
入力換算雑音電圧	V_{NIN}	—	1.2	2.0	μV_{rms}	$R_g = 2.2\text{k}\Omega$ B.P.F. 30Hz~20kHz	Fig.1
最大出力電圧	V_{OM}	1.5	2.0	—	V_{rms}	THD=1%, $f=1\text{kHz}$	Fig.1
A-B Ch 間クロストーク	CT_{AB}	37	50	—	dB	$R_g = 2.2\text{k}\Omega$, $f=1\text{kHz}$	Fig.1
1-2Ch 間クロストーク	CT_{1-2}	57	65	—	dB	$R_g = 2.2\text{k}\Omega$, $f=1\text{kHz}$	Fig.1
入力バイアス電流	I_B	—	150	500	nA	$V_{IN} = 0V_{rms}$	Fig.1
全高調波歪率	THD	—	0.1	0.3	%	$V_{OUT} = 0.3V_{rms}$	Fig.1
コントロールピンスレシ ホールドL	V_{THL}	1.2	—	—	V		Fig.1
コントロールピンスレシ ホールドH	V_{THH}	—	—	2.8	V		Fig.1

● 測定回路図 / Test Circuit

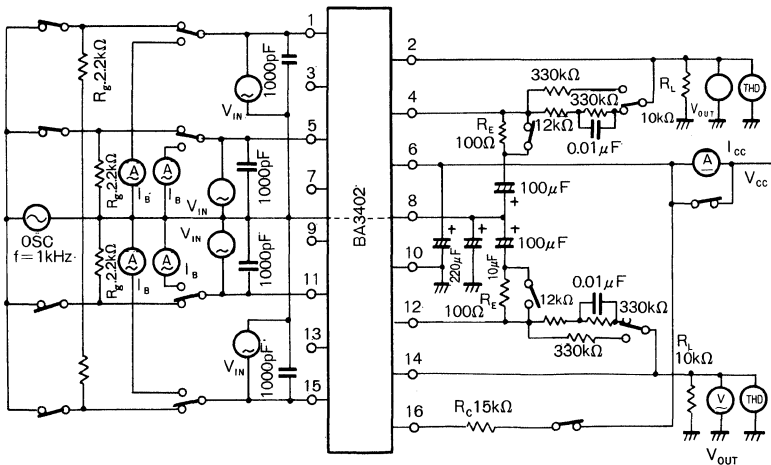
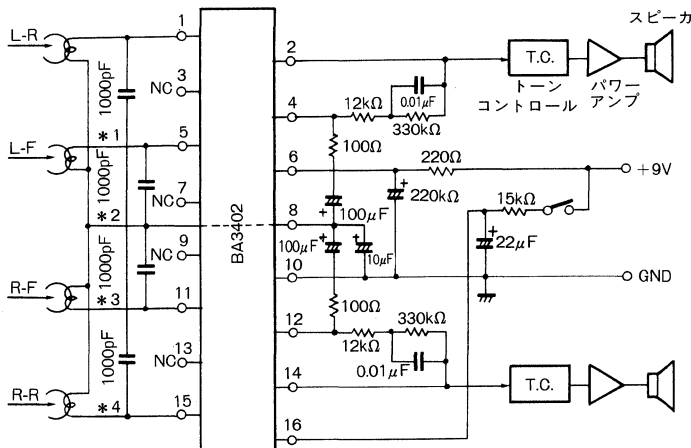


Fig.1

● 応用例 / Application Example



* 1~4発振防止, 強電界対策用コンデンサ

Fig.2

低周波アンプ
プリアンプ

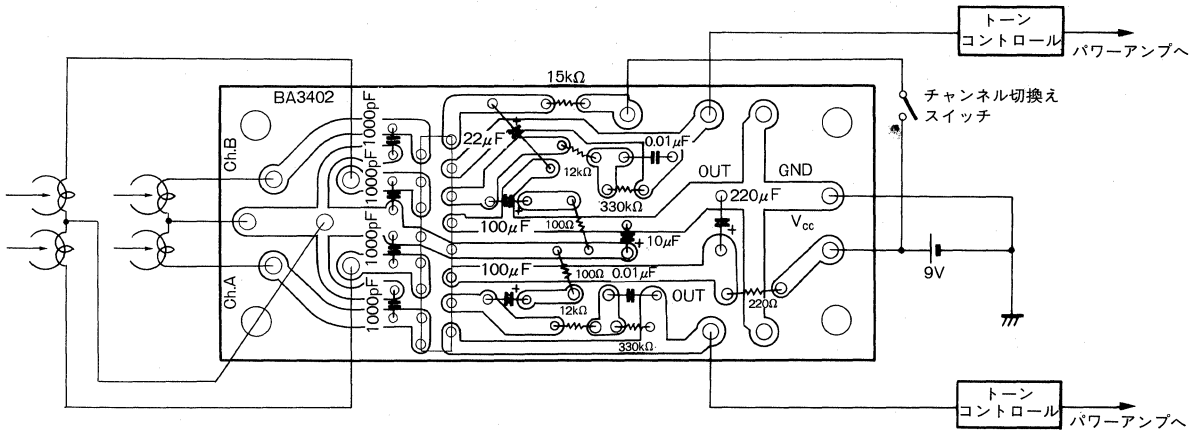


Fig.3 プリントパターン図例

● 電気的特性曲線 / Electrical Characteristic Curves

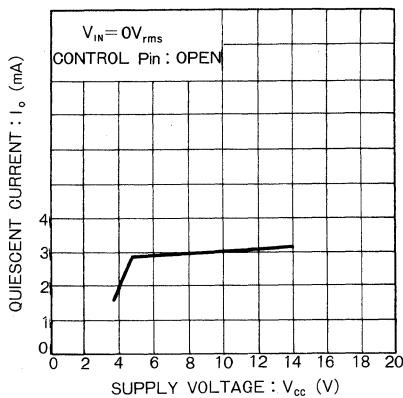


Fig.4 無信号時電流—電源電圧特性

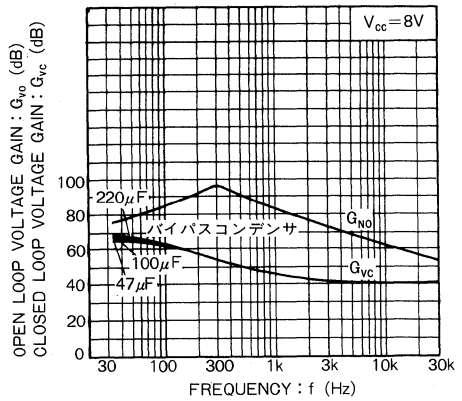


Fig.5 電圧利得一周波数特性

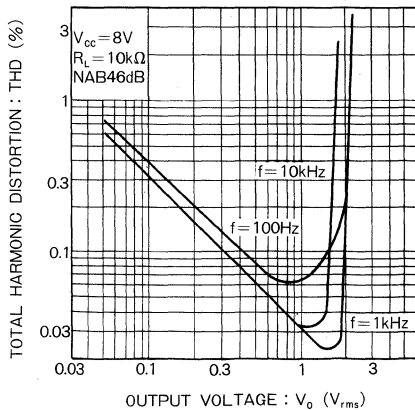


Fig.6 全高調波歪率—出力電圧特性

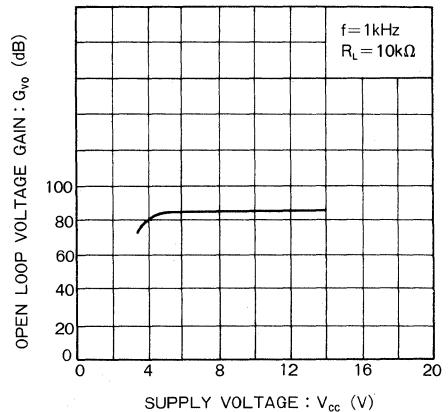


Fig.7 開回路電圧利得—電源電圧特性

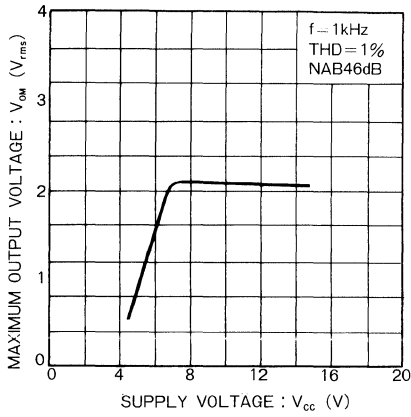


Fig.8 最大出力電圧—電源電圧特性

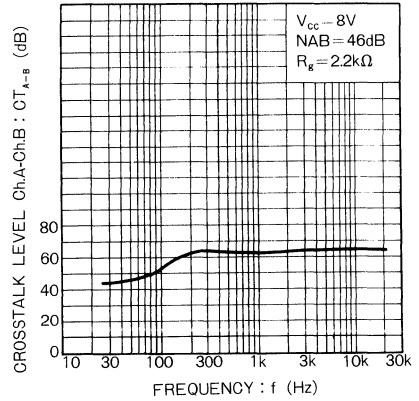


Fig.9 Ch. A—Ch. B間
クロストークレベル—周波数特性

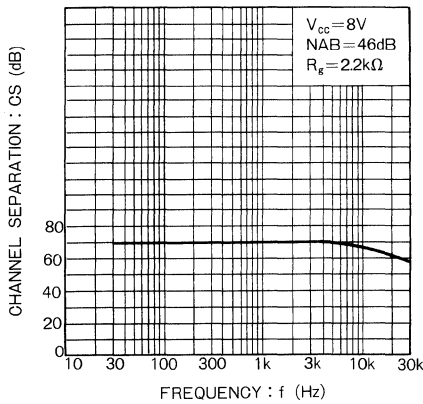


Fig.10 チャンネルセパレーション—周波数特性

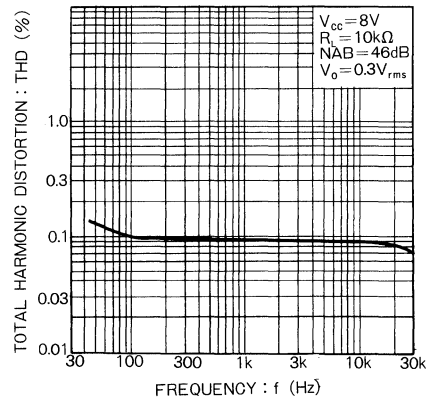


Fig.11 全高調波歪率—周波数特性

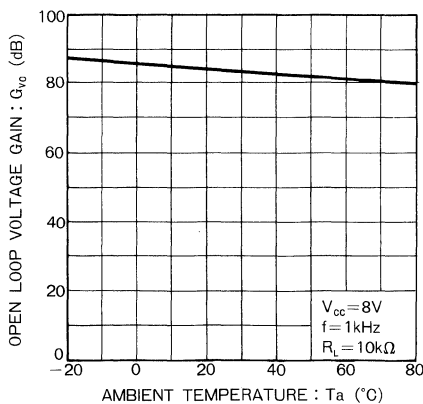


Fig.12 開回路電圧利得—周囲温度特性

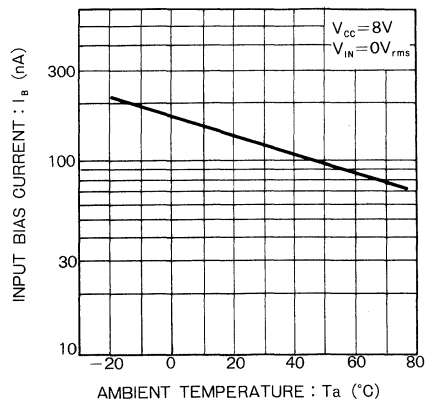


Fig.13 入力バイアス電流—周囲温度特性

低周波アンプ
プリアンプ

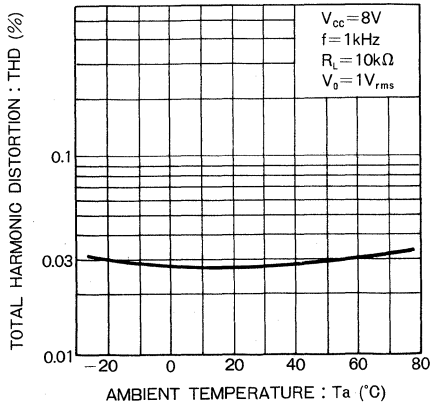


Fig.14 全高調波歪率—周囲温度特性

● 使用上の注意

(1) 入力側仮想グラウンド方式

磁気ヘッドとプリアンプ間にカップリングコンデンサを用いた場合、プリアンプの電源投入時にコンデンサの充電電流がヘッドに流れるため、ヘッドを磁化させることがあります。これを防止するため、BA3402/BA3402Fでは入力側仮想グラウンド方式を採用、片電源でありながら入力カップリングコンデンサを必要としません。これはBIAS端子を入力及びNFの仮想グラウンド点とし、入力トランジスタのバイアスをこの端子より得るという方法です。磁気ヘッドに流れる直流電流は、入力トランジスタのベースバイアス電流のみですので、ヘッドを磁化させるまでにはおよびません。磁気ヘッドの構造上、あるいは配線の都合上、入力側をフローティング状態にできない場合は、Fig. 15に示すように抵抗により入力トランジスタをバイアスし、カップリングコンデンサを介して接続して下さい。

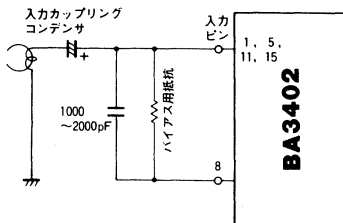
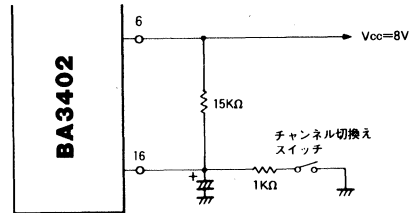


Fig.15

(2) チャンネル切換えコントロール

CONTROL端子を、抵抗を介してVccに接続するとCh.A-1, Ch.B-1が、オープンにするとCh.A-2, Ch.B-2が動作します。ここに用いる抵抗は15kΩを推奨します。この15kΩとCONTROL端子—GND間に接続するコンデ

ンサの容量、及びIC内部のプルダウン抵抗20kΩによって切換え速度が決まります。コンデンサの容量を小さくすると切換え速度が速くなりますので、メカ反転のタイミングに合わせて設定してください。切換え速度をあまり速くしますと、ポップ音を発生することがありますので注意してください。なお、CONTROL端子をGND側に接続してチャンネル切換えを行う方法をFig.16に示します。この場合、チャンネル1から2への切換え時と2から1への切換え時で、切換え速度が変わりますので注意が必要です。



注：Vcc=8Vで使用する場合の定数です。

Fig.16

(3) 出力カップリングコンデンサ

カーステレオの場合、プリアンプの出力はトーンコントロール回路を介してパワーアンプに接続されますので、出力カップリングコンデンサを省くことができます。プリアンプの出力をトーンコントロールを介さずに直接デッキ出力とする場合、あるいは直接パワーアンプに接続する場合には、出力カップリングコンデンサが必要です。

(4) 発振防止、強電界対策用コンデンサ

BA3402/BA3402Fでは、各入力ピンとBIAS端子間に発振防止、強電界対策用のコンデンサが必要です。推奨値は1000~2000pFです。この値が小さすぎますと、発振現象や、強電界下での雑音混入といった問題が生じます。逆に大きすぎますと、可聴帯域での周波数特性に影響をおよぼします。なお高域補正用コンデンサを兼ねることもできますので、この場合は磁気ヘッドのインピーダンスとの関係から容量値を決定してください。

(5) バイパスコンデンサ

NF端子とBIAS端子間に、ゲイン設定用抵抗と直列に接続するコンデンサがバイパスコンデンサです。この容量値によって低域特性が決まります。容量値による低域特性の変化の様子をFig. 5に示します

(6) 再生イコライザ素子

出力端子とNF端子間に挿入されるRCの組み合わせ素子によって再生イコライザ曲線が決定されます。Fig.17において、周波数1kHzでの閉回路電圧利得をGvc(dB)としますと、

$$R_2 = 15.6 \times R_3 \times 10^{G_{VC}/20} \quad (\Omega)$$

$$R_1 = \frac{2}{53} \times R_2 \quad (\Omega)$$

$$C = \frac{3180 \times 10^{-6}}{R_2} \quad (F)$$

という関係から各定数が決定されます。R₃は100Ω程度を推奨します。R₃の値が大きすぎますと、電圧利得が計算値と合わなくなりますので注意してください。

(7) BA3402とBA3402Fとでは、パッケージが異なるために、端子接続及び端子配置が異なります。ご使用に際してはご注意ください。

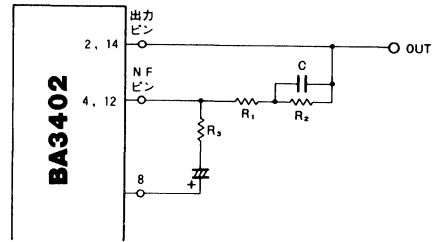


Fig.17

BA3404F BA3404FS BA3404L

3V オートリバースデュアルプリアンプ 3V Auto Reverse Dual Preamp

BA3404F/BA3404FS/BA3404L は、3V電源ヘッドホンステレオシステム再生用のオートリバースデュアルプリアンプです。DC制御で入力、LED及びオートリバース切換えができるほか、方向表示用LEDドライバを内蔵していません。

The BA3404F/BA3404FS/BA3404L are auto-reverse dual preampifiers to be used for playback of 3V headphone stereo system.

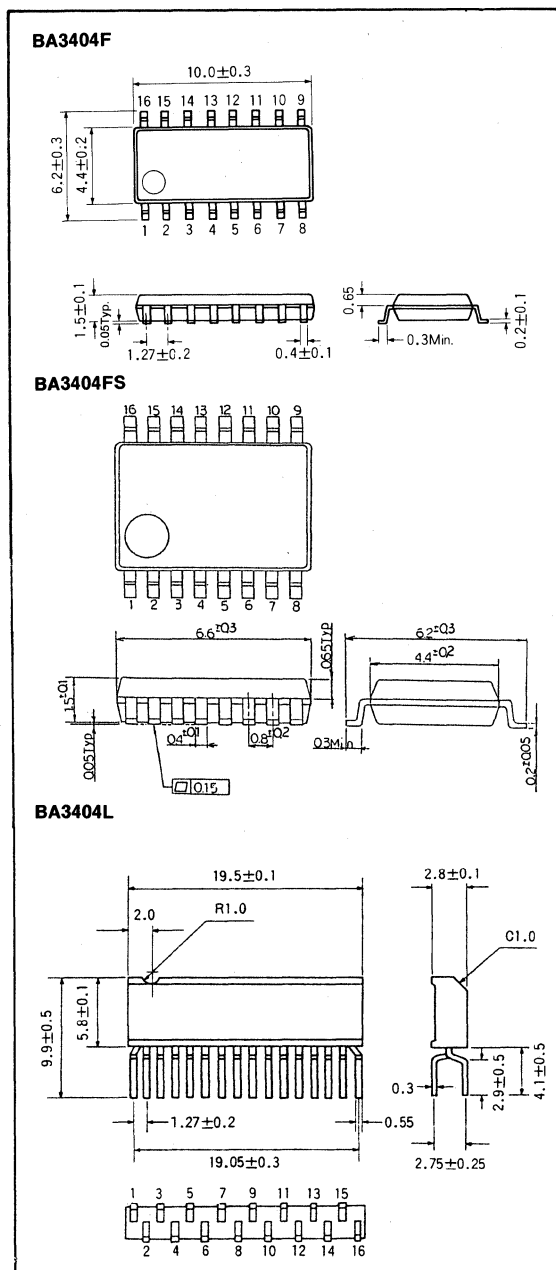
● 特長

- 1) 低雑音である。(V_{NIN}=1.2 μ Vrms)
- 2) バイアス回路方式のため、外付け部品点数が少ない。
(入力カップリングコンデンサがいらない)
- 3) エミッタホロワ出力のため出力インピーダンスが低い。
- 4) 1回路のスイッチで両チャンネルの切換えが可能。
- 5) 減電圧特性が良い。(1.6Vで動作可能Typ.)
- 6) 再生方向を示すLEDのためのLEDドライバを内蔵している。

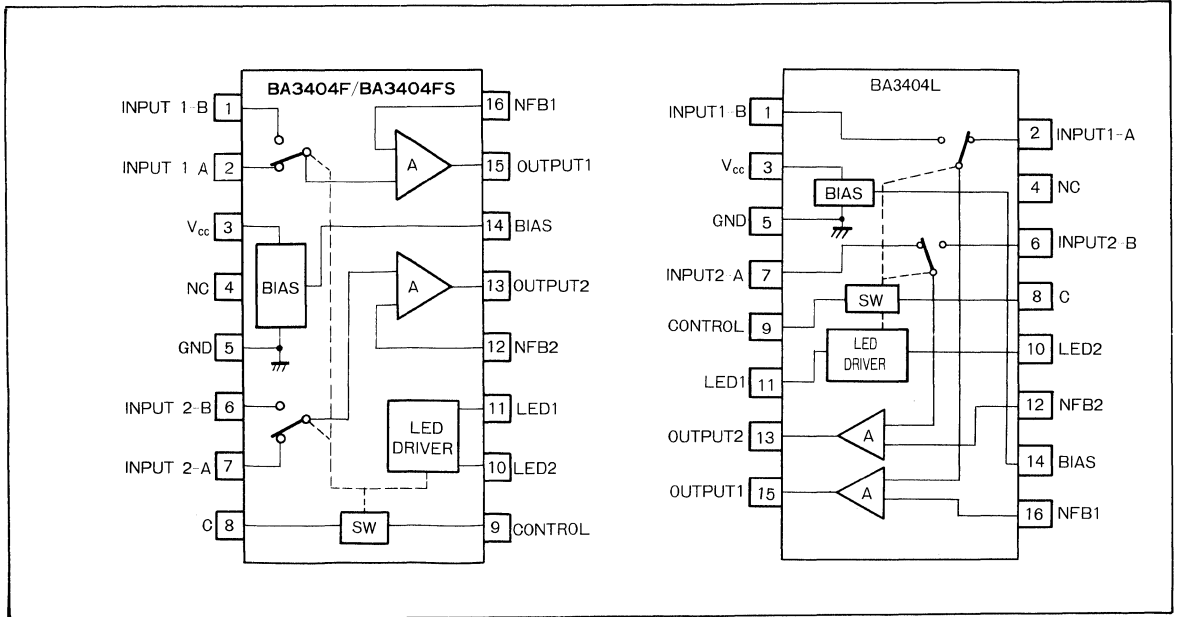
● Features

- 1) Low noise. (V_{NIN}=1.2 μ Vrms)
- 2) Small number of external components due to bias circuit system.
(Requires no input coupling capacitor.)
- 3) Low output impedance because of emitter follower output.
- 4) Both channels can be switched by one circuit switch.
- 5) Good reduced voltage characteristic. (1.6V Typ.)
- 6) Built-in LED driver for LED that indicates playback direction.

● 外形寸法図/Dimensions (Unit : mm)



● ブロックダイアグラム/Block Diagram



● 絶対最大定格/Absolute Maximum Ratings (Ta=25°C)

Parameter	Symbol	Limits	Unit
電源電圧	V _{CC}	4.5	V
許容損失	BA3404F	500* ¹	mW
	BA3404FS	650* ²	
	BA3404L	400* ³	
動作温度範囲	Topr	-25~75	°C
保存温度範囲	Tstg	-55~125	°C

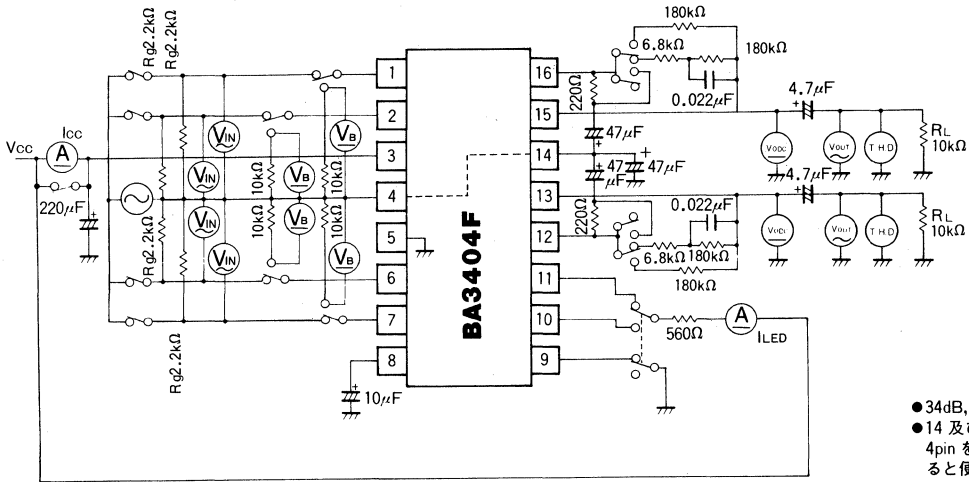
- *1 Ta=25°C 以上で使用する場合は 1°C につき 5.0mW を減じる。
- *2 Ta=25°C 以上で使用する場合は 1°C につき 6.5mW を減じる。
- *3 Ta=25°C 以上で使用する場合は 1°C につき 4.0mW を減じる。

● 電気的特性/Electrical Characteristics (Unless otherwise noted, Ta=25°C, V_{CC}=3V, R_L=10kΩ)

Parameter	Symbol	Min.	Typ.	Max.	Unit	Conditions	Test Circuit
無信号時電流	I _Q	0.9	2.3	4.0	mA	V _{IN} = 0V _{rms}	Fig.1
開回路電圧利得	G _{VO}	70	80	—	dB	V _O = -10dBm, f=1kHz	Fig.1
入力換算雑音電圧	V _{NIN}	—	1.2	1.8	μV _{rms}	V _{IN} = 0V _{rms} , R _g = 2.2kΩ	Fig.1
最大出力電圧	V _{OM}	250	450	—	mV _{rms}	THD=1%, f=1kHz	Fig.1
チャンネル間クロストーク	CT	55	65	—	dB	別チャンネル, V _O = -10dBm, f=1kHz	Fig.1
A面・B面チャンネル間クロストーク	CTch	55	65	—	dB	別チャンネル, V _O = -10dBm, f=1kHz	Fig.1
全高調波歪率	THD	—	0.08	0.15	%	V _O = 0.2V _{rms} , f = 1kHz	Fig.1
入力バイアス電流	I _B	—	100	310	nA	V _{IN} = 0V _{rms}	Fig.1
LED最大電流	I _{LED}	—	5	—	mA	—	Fig.1

低周波アンプ
プリアンプ

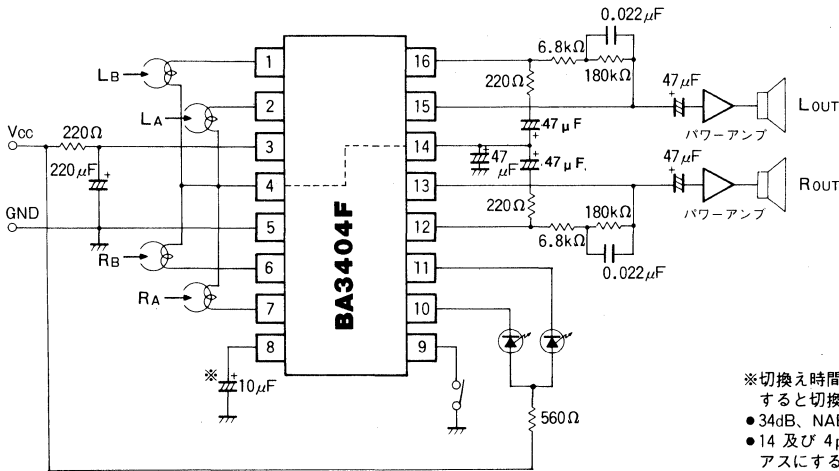
● 測定回路図/Test Circuit



- 34dB, NAB回路(1kHz)
- 14及び4pinは互いに接続し4pinを入力側のバイアスにすると便利です。

Fig.1

● 応用例/Application Example



- ※切換え時間を決めるコンデンサです。容量を大きくすると切換え時間が長くなります。
- 34dB、NAB回路(1kHz)
 - 14及び4pinを互いに接続し、4pinを入力側のバイアスにすると便利です。

Fig.2

BA3406AL BA3406AF

ミュート付デュアルプリアンプ Dual Preamp with Muting circuits

BA3406AL/BA3406AFは、ミュート回路及びメタルテープ用時定数切換え回路を内蔵した多機能デュアルプリアンプです。出力端子にはダイオードを内蔵しており、他の回路と平行接続が可能で、切換えスイッチを省略することができます。また、ミュート回路はプリアンプ部と独立しているためセット全体のミュートとして使用できます。

The BA3406AL/BA3406AF are multi-function dual preamplifiers containing switching circuits of muting and time constant for a metal tape.

● 特長

- 1) 動作電源電圧範囲が6~14Vと広い。
- 2) ローノイズである。(V_{NIN}=1.0μV_{rms} Typ.)
- 3) 開回路電圧利得が高い。(G_{VO}=80dB Typ. at 1pin, 15pin)
- 4) 2チャンネルを1チップで構成しているため、チャンネルバランスが良い。
- 5) エミッタホロワ出力のため、出力インピーダンスが低い。
- 6) メタル対応のための切換え回路を内蔵している。
- 7) ミュートのための回路を内蔵している。
- 8) プリアンプ部とメタル、ミュート切換え回路が完全に独立しているため、設計の自由度が大きい。
- 9) 出力端子に、逆流防止用のダイオードを内蔵しているので他の回路と平行に接続することができる。
- 10) メタルの70μsを決定するCRのRを内蔵しているのでコンデンサを外付けするだけで時定数を決定することができる。

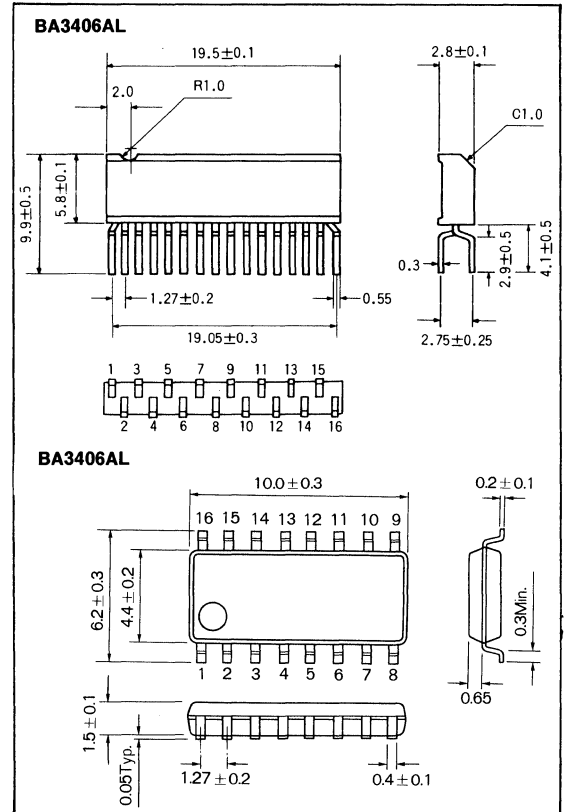
● 用途

カーステレオ
ラジカセ
テープデッキ

● Features

- 1) Wide range of working power supply voltage (6V~14V).
- 2) Low noise. (V_{NIN}=1.0μV_{rms} Typ.)
- 3) High open-loop gain. (G_{VO}=80dB Typ. at 1pin, 15pin)
- 4) Good channel balance due to the 2-channel 1-chip structure.

● 外形寸法図/Dimensions (Unit : mm)

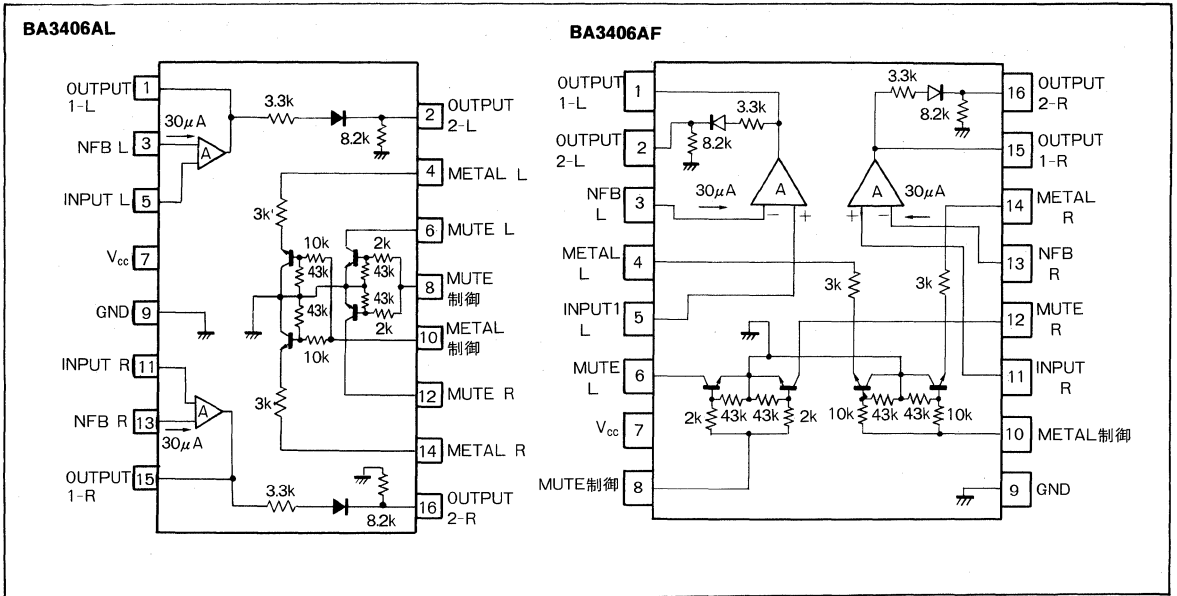


- 5) Low output impedance due to the emitter-follower output.
- 6) Built-in switching circuit for use of metal tape.
- 7) Built-in switching circuit for muting.
- 8) The preamplifier circuit, and metal and muting circuits are perfectly independent, resulting in large designing freedom.
- 9) An output terminal has a built-in reverse flow prevention diode, resulting in possibility of connecting with other circuits in parallel.
- 10) As R of CR that decides 70μs of metal tape is built-in, a time constant can be decided by only using external capacitors.

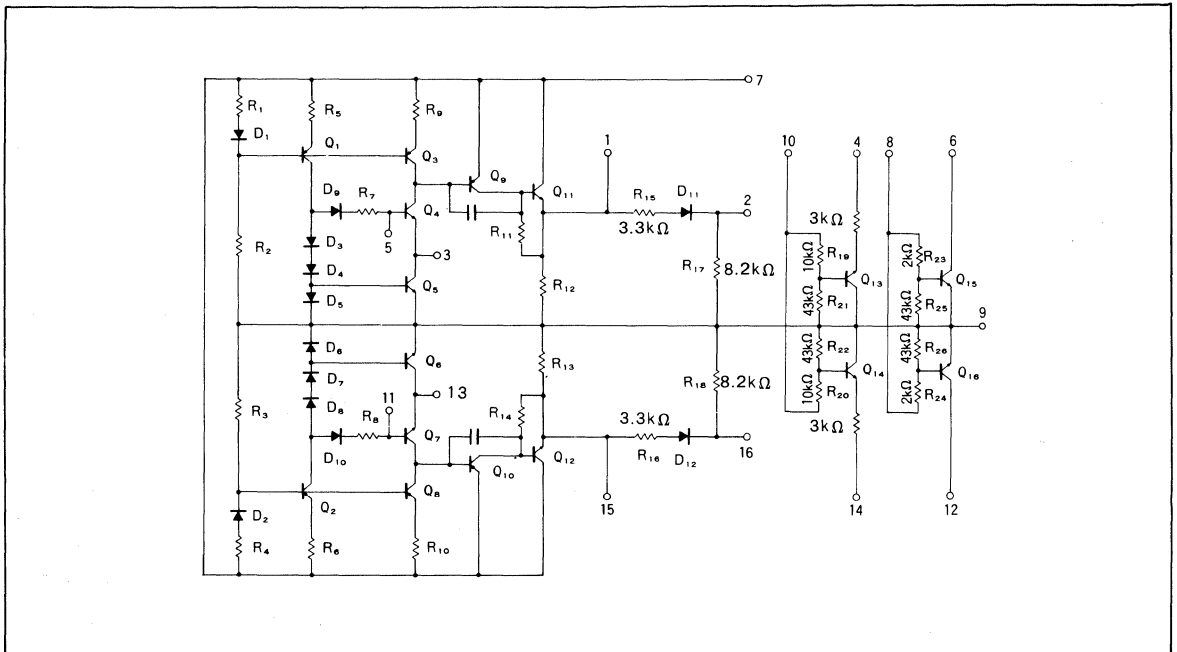
● Applications

Car stereo player
Radio cassette tape recorder
Tape deck

● ブロックダイアグラム / Block Diagram



● 内部回路構成図 / Circuit Diagram (BA3406AL)



● 絶対最大定格／Absolute Maximum Ratings (Ta=25°C)

Parameter	Symbol	Limits	Unit
電源電圧	V _{CC}	16	V
許容損失	BA3406AL	Pd	mW
	BA3406AF		
動作温度範囲	Topr	-25~75	°C
保存温度範囲	Tstg	-55~125	°C

*1 Ta=25°C以上で使用する場合は、1°Cにつき4.0mWを減じる。
 *2 Ta=25°C以上で使用する場合は、1°Cにつき5.0mWを減じる。

● 推奨動作条件／Recommended Operating Conditions (Ta=25°C)

Parameter	Symbol	Min.	Typ.	Max.	Unit
電源電圧	V _{CC}	6	8	14	V

● 電気的特性／Electrical Characteristics (Ta=25°C, V_{CC}=8V)

Parameter	Symbol	Min.	Typ.	Max.	Unit	Conditions
無信号時電流	I _Q	—	3.0	4.5	mA	V _{IN} =0V _{rms}
開回路電圧利得 at pin1 pin15	G _{VO}	75	80	—	dB	V _{OUT} =0.3V _{rms} , f=1kHz
入力換算雑音電圧	V _{NIN}	—	1.0	2.0	μV _{rms}	V _{IN} =0V _{rms} , R _g =2.2kΩ
最大出力電圧 at pin1 pin15	V _{OM}	1.0	1.4	—	V _{rms}	THD=1%, f=1kHz
チャンネル間クロストーク	CT	50	65	—	dB	f=1kHz, R _g =2.2kΩ
全高調波歪率 at pin1 pin15	THD	—	0.1	0.6	%	V _{OUT} =0.3V _{rms}
チャンネルバランス	CB	—	0	1.5	dB	V _{OUT} =0.3V _{rms}
入力抵抗	R _{IN}	50	—	—	kΩ	—

● 測定回路図／Test Circuit

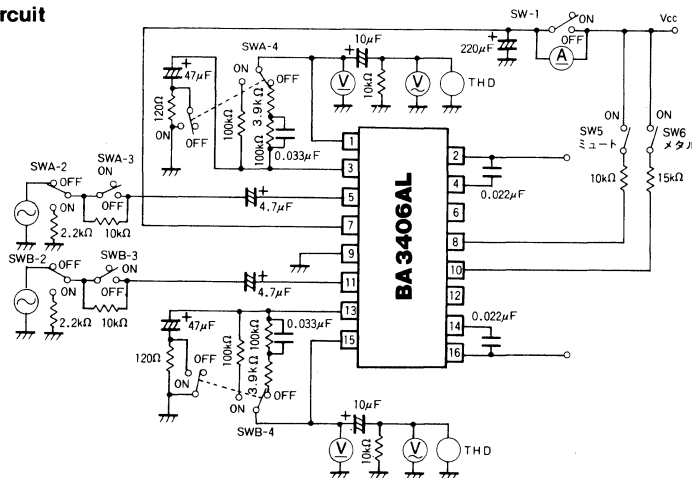


Fig.1

低周波アンプ
 プリアンプ

● 応用例 / Application Example

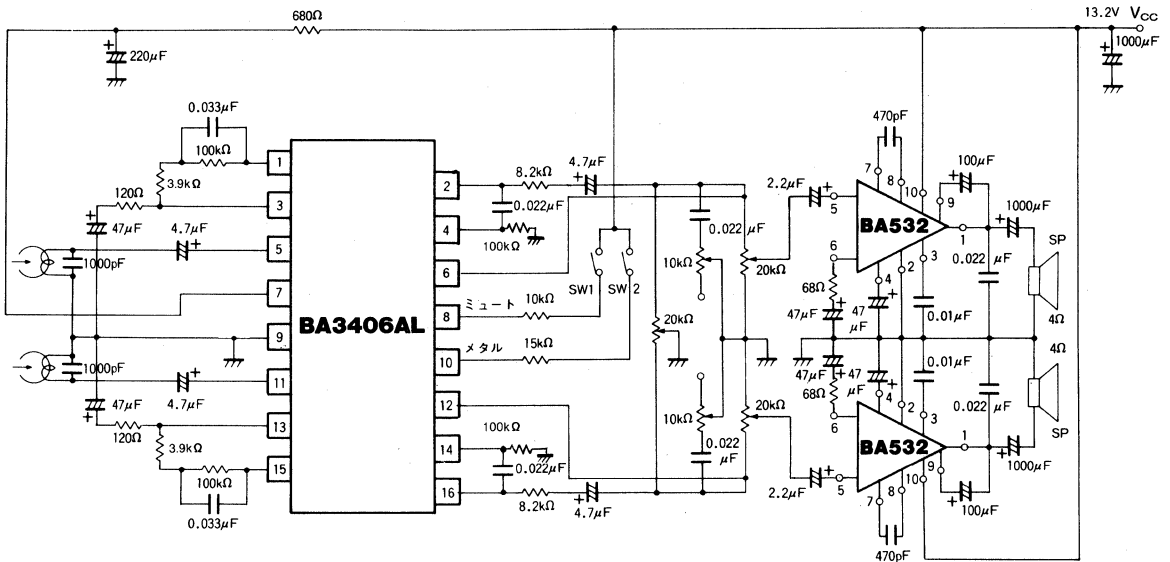


Fig.2

● 電気的特性曲線 / Electrical Characteristic Curves

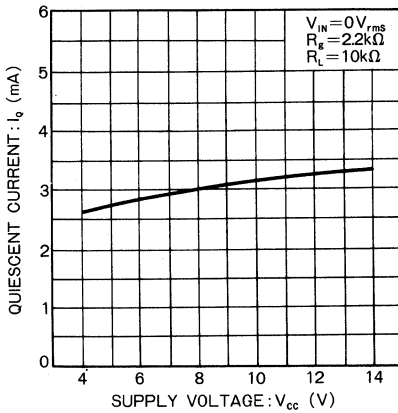


Fig.3 無信号時電流—電源電圧特性

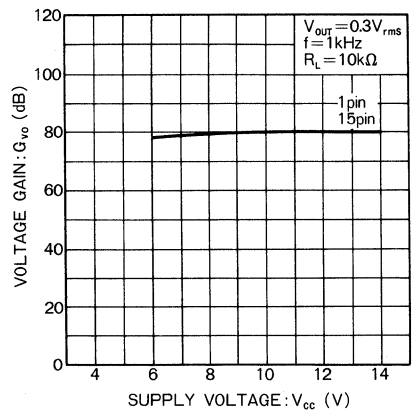


Fig.4 電圧利得—電源電圧特性

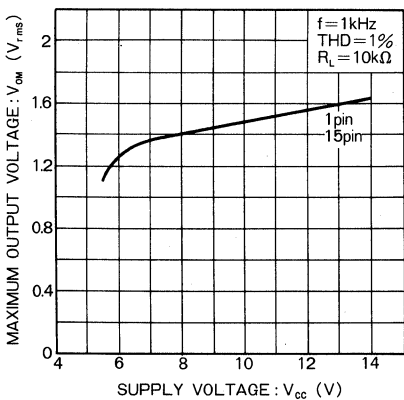


Fig.5 最大出力電圧—電源電圧特性

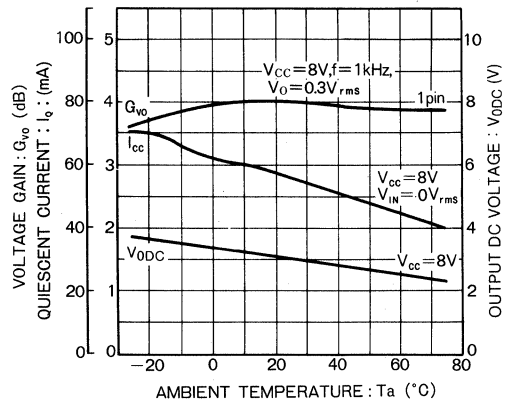


Fig.6 電圧利得
無信号時電流—周囲温度特性
出力電圧

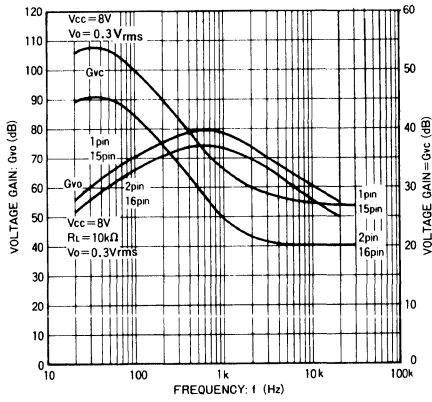


Fig. 7 電圧利得—周波数特性

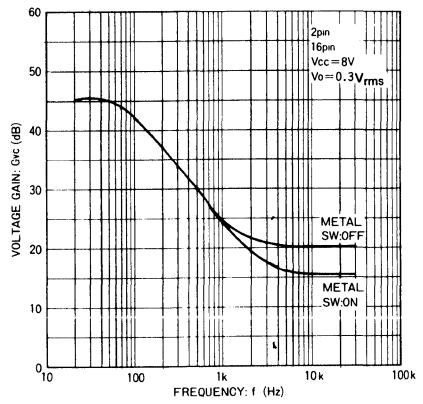


Fig. 8 メタルテープコライザ特性

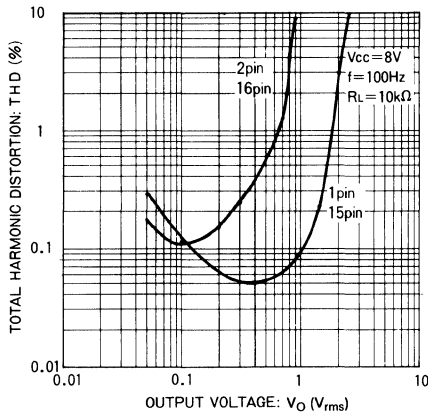


Fig. 9 歪率—出力電圧特性

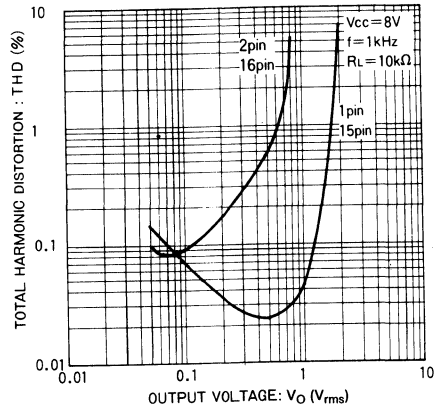


Fig. 10 歪率—出力電圧特性

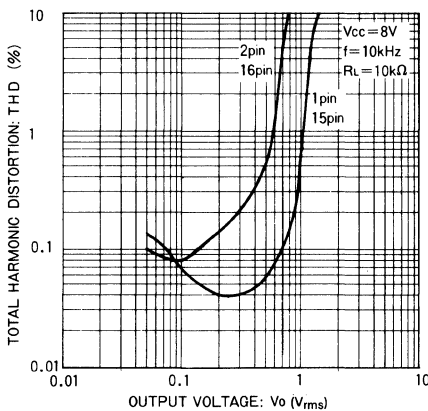


Fig. 11 歪率—出力電圧特性

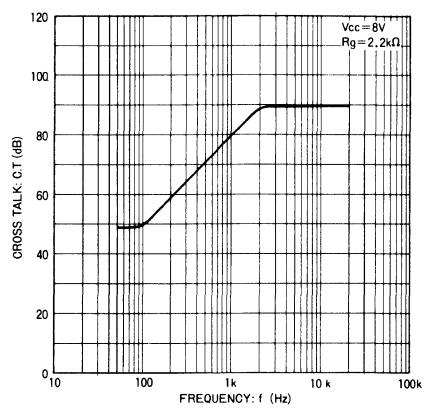


Fig. 12 クロストーク特性

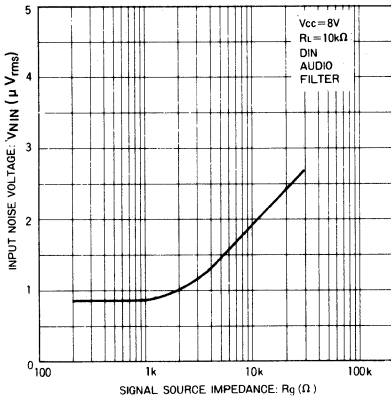


Fig.13 入力換算雑音電圧—信号源抵抗特性

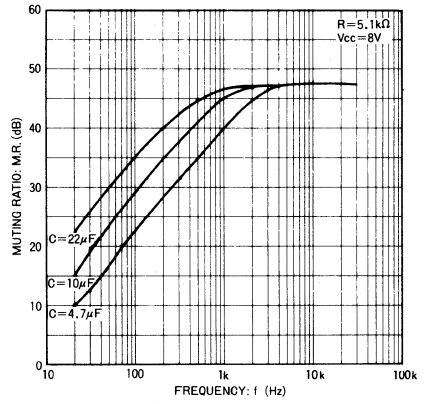


Fig.14 ミューティング特性

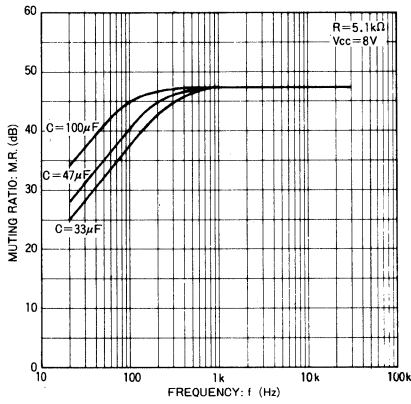


Fig.15 ミューティング特性

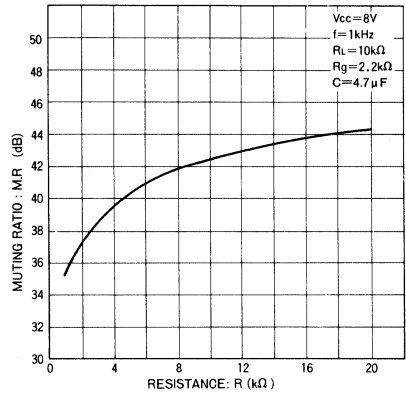


Fig.16 ミューティング特性

BA3408 BA3408F

デュアルオートリバースプリアンプ Dual Auto-Reverse Preamp for Car Stereo

BA3408/BA3408Fは、カーステレオ用に開発した再生専用オートリバースプリアンプです。フォワード/リバースの入力切換えがIC内部の電子スイッチで行えるため、従来の機械式スイッチに比べて信頼性が高く、組立て配線も容易となり、セットの小型化に役立ちます。また、フォワード/リバースの再生方向を表示するLEDドライバ回路を内蔵しており、LEDを直接点灯させることができます。さらに、入力回路は、カップリングコンデンサを必要としない回路を採用しているため、部品点数を削減できるとともに、電源投入時に起こりうるヘッドの磁化を防止することができます。

The BA3408/BA3408F are auto-reverse preamplifiers developed for exclusive use of playback of the car stereo player.

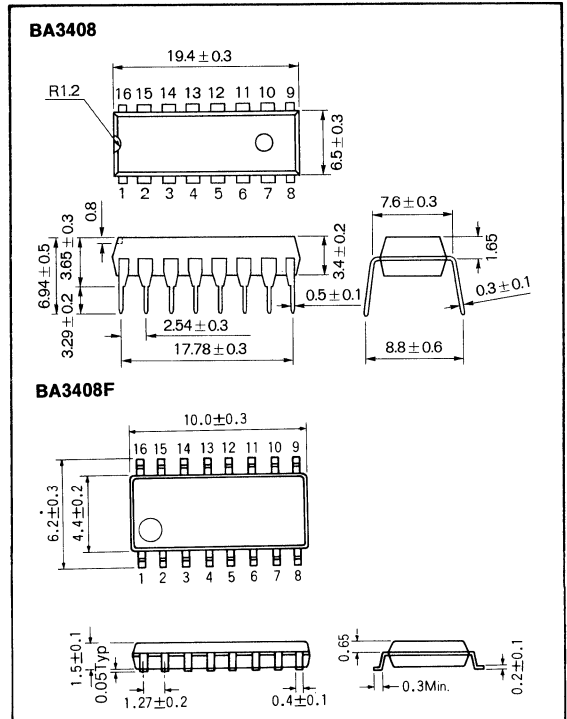
● 特長

- 1) ローノイズ ($V_{NIN}=1.2\mu V_{rms}$) である。
- 2) バイアス回路方式のため、外付け部品点数が少ない。
(入力カップリングコンデンサを必要としない)
- 3) 入力カップリングコンデンサが不要のため、低域安定度が大きい。
- 4) 1チップで構成しており、チャンネルバランスが良い。
- 5) バイアス回路を内蔵しているため、ポップノイズが小さい。
- 6) エミッタホロウ出力で構成しており出力インピーダンスが低い。
- 7) 1回路のスイッチで両チャンネルの切り換えが可能。
- 8) 再生方向を示すLEDドライバ回路を内蔵している。

● 用途

カーステレオ
再生専用オートリバースデッキ

● 外形寸法図/Dimensions (Unit : mm)



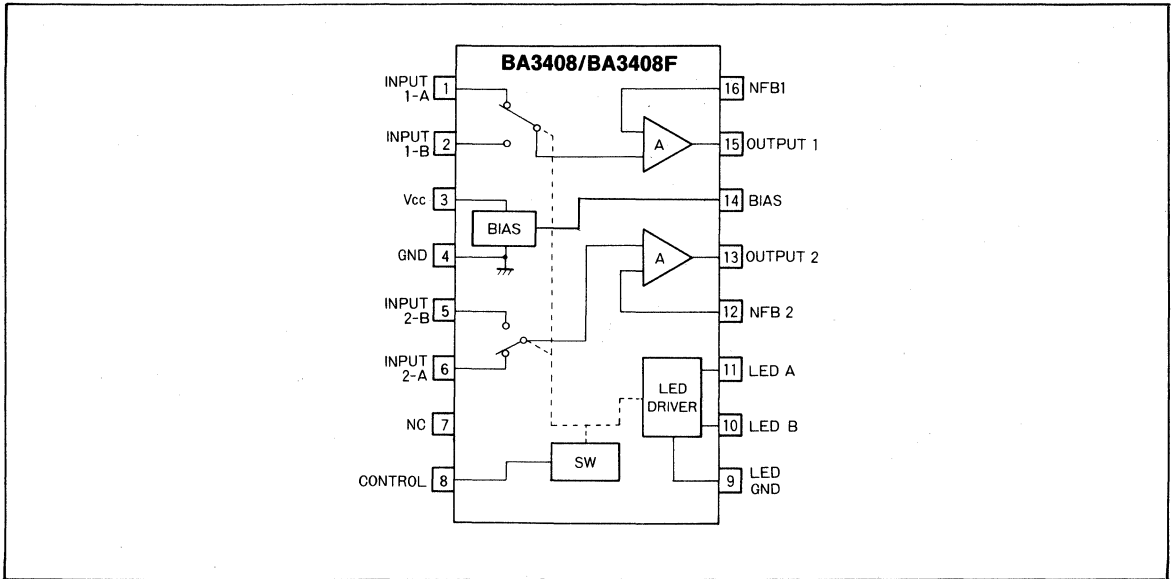
● Features

- 1) Low noise ($V_{NIN}=1.2\mu V_{rms}$).
- 2) Due to bias circuit system, a number of external components is small. (Requires no coupling capacitor)
- 3) Low range stability is high because it employs no input coupling capacitor.
- 4) Good channel balance due to one chip structure.
- 5) Pop noise is small because of being built-in bias circuit.
- 6) Low output impedance due to the emitter follower output structure.
- 7) The both channels are switchable by one switcher circuit.
- 8) Built-in driver circuit of LED showing a playback direction.

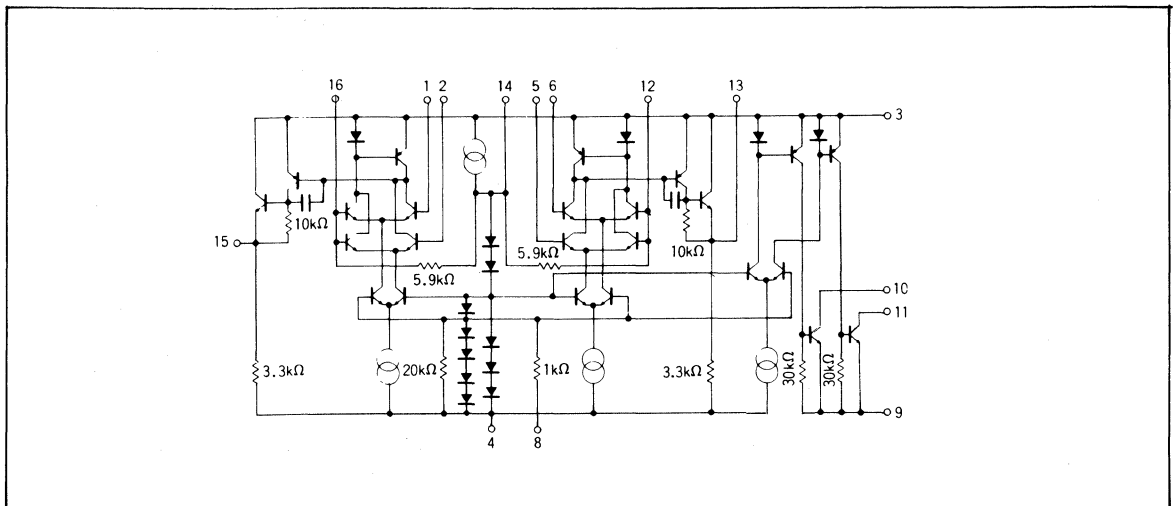
● Applications

Car stereo player
Auto-reverse deck exclusive use of playback

● ブロックダイアグラム/Block Diagram



● 内部回路構成図/Circuit Diagram



● 絶対最大定格/Absolute Maximum Ratings (Ta=25°C)

Parameter	Symbol	Limits	Unit
電源電圧	VCC	16	V
許容損失	BA3408	600*1	mW
	BA3408F	500*2	
動作温度範囲	Topr	-25~75	°C
保存温度範囲	Tstg	-55~125	°C

*1 Ta=25°C 以上で使用する場合は、1°C につき 6.0mW を減じる。

*2 Ta=25°C 以上で使用する場合は、1°C につき 5.0mW を減じる。

● 推奨動作条件 / Recommended Operating Conditions (Ta=25°C)

Parameter	Symbol	Min.	Typ.	Max.	Unit
電源電圧	V _{CC}	6	8	14	V

● 電気的特性 / Electrical Characteristics (Ta=25°C, V_{CC}=8V, R_L=10kΩ)

Parameter	Symbol	Min.	Typ.	Max.	Unit	Conditions
無信号時電流	I _Q	2.1	3.7	5.4	mA	V _{IN} =0V _{rms}
開回路電圧利得	G _{VO}	64	75	—	dB	V _{OUT} =0dBm, f=1kHz
入力換算雑音電圧	V _{NIN}	—	1.2	1.9	μV _{rms}	V _{IN} =0V _{rms} , R _g =2.2kΩ
最大出力電圧	V _{OM}	1.0	1.6	—	V _{rms}	THD=1%
チャンネルセパレーション	CS	55	65	—	dB	f=1kHz, R _g =2.2kΩ, BPF=20~20kHz
A・Bチャンネル間クロストーク	CTch	55	65	—	dB	f=1kHz, R _g =2.2kΩ, BPF=20~20kHz
入力バイアス電流	I _B	—	200	600	nA	V _{IN} =0V _{rms}
全高調波歪率	THD	—	0.1	0.3	%	V _O =0.3V _{rms}
LED最大電流	I _{LED}	—	—	20	mA	
コントロールピンスレシ ホールド L	V _{THL}	1.2	—	—	V	
コントロールピンスレシ ホールド H	V _{THH}	—	—	2.8	V	

● 測定回路図 / Test Circuit

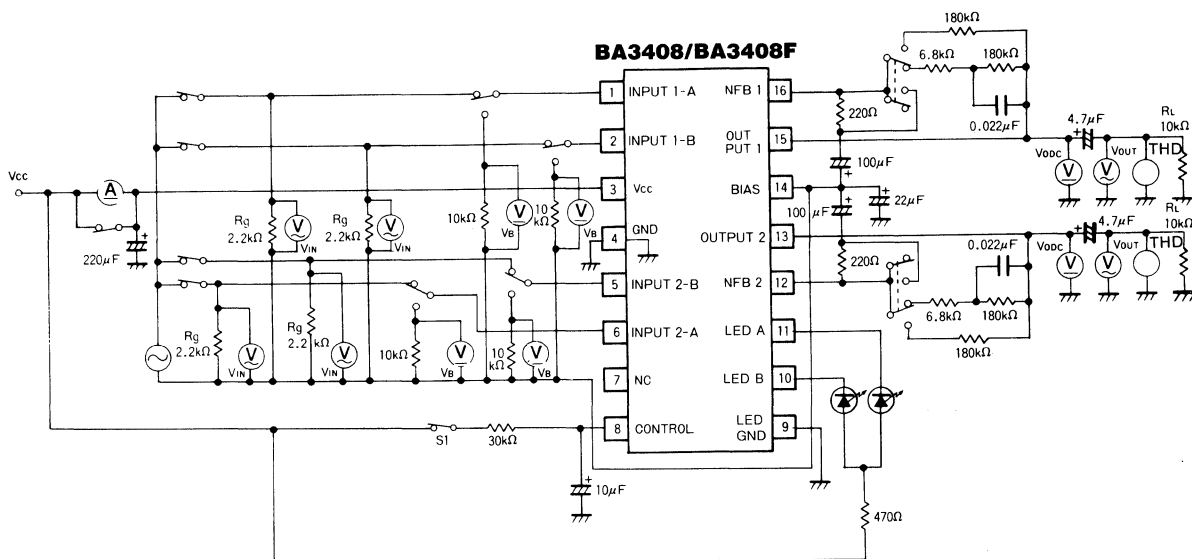
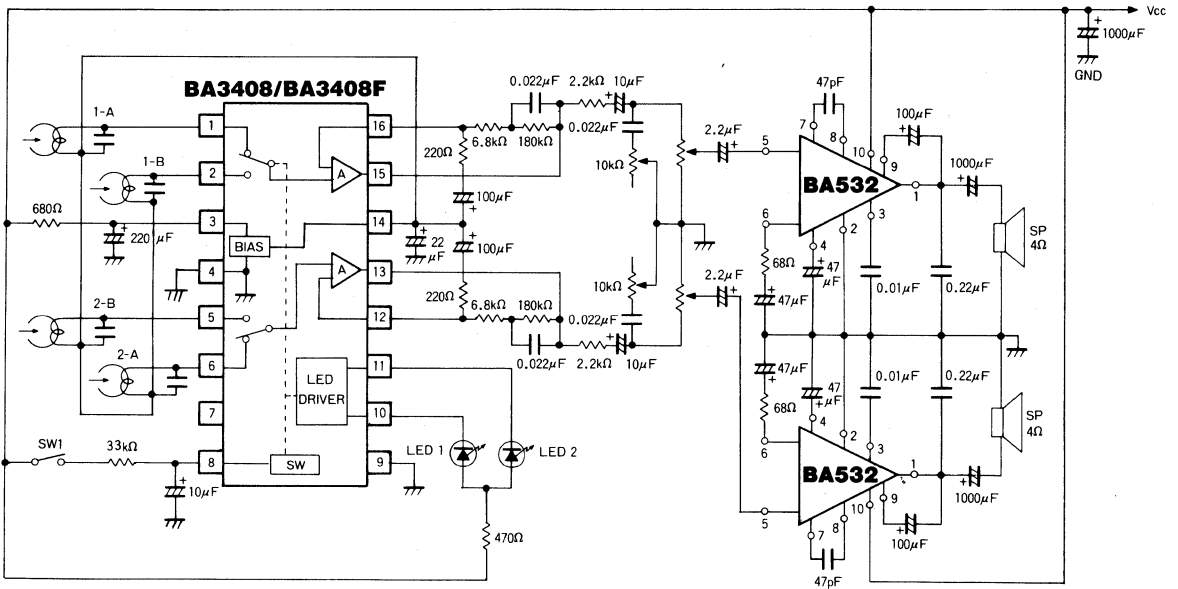


Fig.1

低周波アンプ

プリアンプ

● 応用例 / Application Example



- 注 (1) SW1がONのとき、ch Aが動作しLED2が点灯します。
 (2) SW1がOFFのとき、ch Bが動作しLED1が点灯します。

Fig.2

BA3410AF

3V 録音/再生システムプリアンプ 3V REC/PB System Preamp

BA3410AFは、3V電源モノラルテープレコーダ用の録音／再生システムプリアンプです。1チップ上に、再生用イコライザアンプ、マイクアンプ、ラインアンプ、録音アンプ、ALC回路と、これらを制御する録再制御回路を構成しています。

この構成により、1回路1接点のスイッチで録再切換えが可能のため、プリント基板の大幅な縮小、簡素化が図れます。

また、BTLパワーアンプとの併用で3Vメモ録用テープレコーダのほとんどの機能を含むため、セットの小型化、薄形化に大いに役立ちます。

The BA3410AF is a recording/playback system preamplifier for 3V monaural tape recorder.

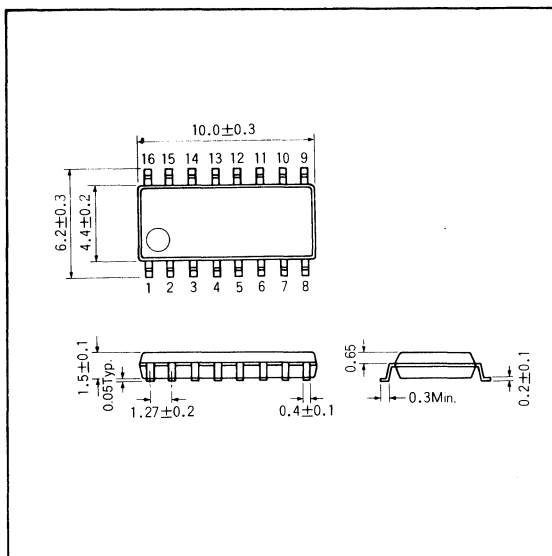
● 特長

- 1) 録再切換えスイッチを内蔵しているため、1回路1接点スイッチが使用できる。
- 2) 録音中のモニタが可能である。
- 3) 再生時、ヘッドのダイレクトカップリングが可能である。
- 4) 低消費電力である。(録音時4.8mA、再生時3.8mA)
- 5) SOP 16pin パッケージを採用しているため、セットの小型化が図れる。

● 用途

3V電源メモ録用カセットテープレコーダ

● 外形寸法図/Dimensions (Unit : mm)



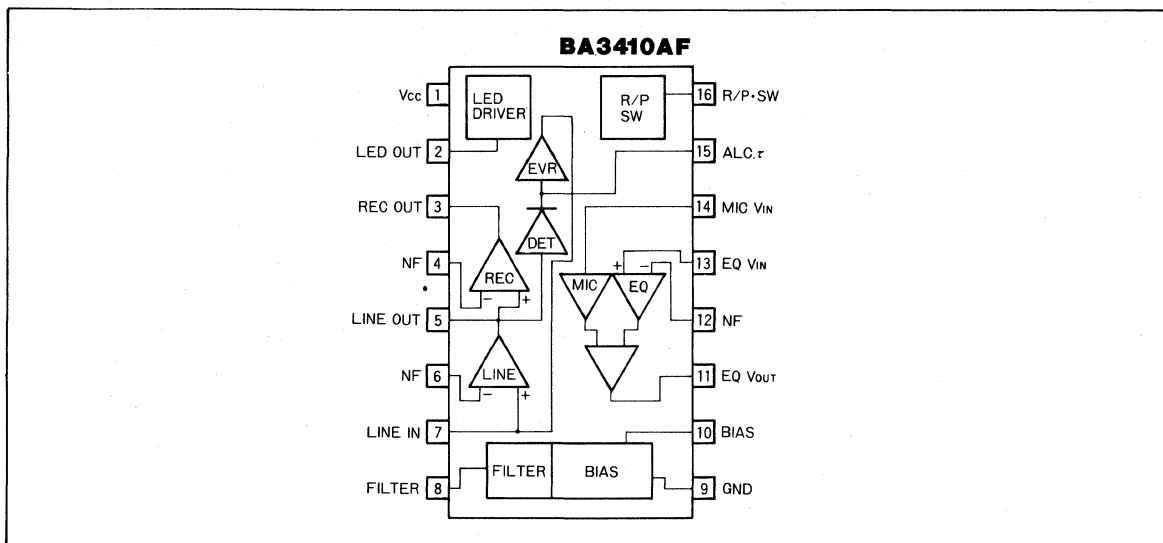
● Features

- 1) As a REC/PB switch is built-in, one-circuit one-contact-point switch can be used.
- 2) Monitoring during the recording is possible.
- 3) Head direct coupling during the playback is possible.
- 4) Low current consumption (4.8mA at recording, 3.8mA at playback).
- 5) A set can be minimized because of employing SOP 16pin package.

● Applications

3V cassette tape recorder for memory recording

● ブロックダイアグラム/Block Diagram



● 絶対最大定格/Absolute Maximum Ratings (Ta=25°C)

Parameter	Symbol	Limits	Unit
電源電圧	V _{CC}	4.0	V
許容損失	P _d	550*	mW
動作温度範囲	T _{opr}	-20~75	°C
保存温度範囲	T _{stg}	-40~125	°C

* Ta=25°C 以上で使用する場合は、1°Cにつき 5.5mW を減じる。

● 推奨動作条件/Recommended Operating Conditions (Ta=25°C)

Parameter	Symbol	Min.	Typ.	Max.	Unit
電源電圧	V _{CC}	1.8	3	3.5	V

● 電気的特性/Electrical Characteristics (Unless otherwise noted, Ta=25°C, V_{CC}=3V, f=1kHz)

Parameter	Symbol	Min.	Typ.	Max.	Unit	Conditions
録音無信号時電流	I _{Q R}	2.3	4.8	7.2	mA	V _{IN} = 0V _{rms}
再生無信号時電流	I _{Q P}	1.8	3.8	6.2	mA	V _{IN} = 0V _{rms}
閉回路電圧利得(1)	G _{VO-EQ}	59	70	—	dB	V _{IN} = -90dBV
閉回路電圧利得(2)	G _{VC-EL}	40	44	48	dB	V _{IN} = -64dBV
閉回路電圧利得(3)	G _{VC-ML}	47	50	53	dB	V _{IN} = -75dBV
閉回路電圧利得(4)	G _{VC-MR}	60	64	67	dB	V _{IN} = -80dBV
最大出力電圧	V _{OM-R}	400	500	—	mV _{rms}	THD=1%
歪率(1)	THD-EL	—	0.1	0.7	%	V _{IN} = -54dBV
歪率(2)	THD-MR	—	0.4	1.5	%	V _{IN} = -60dBV
歪率(3)	THD-MR	—	0.3	1.5	%	V _{IN} = -32dBV
LED出力電流(1)	I _{OL-P1}	20	50	—	μA	V _{CC} = 2.3V
LED出力電流(2)	I _{OL-P2}	—	0	10	μA	V _{CC} = 1.7V
入力換算雑音電圧(1)	V _{NIN PL}	—	1.2	2.0	μV _{rms}	R _g = 2.2kΩ, BPF=20~20kHz
入力換算雑音電圧(2)	V _{NIN RL}	—	1.4	2.0	μV _{rms}	R _g = 2.2kΩ, BPF=20~20kHz

● 測定回路図/Test Circuit

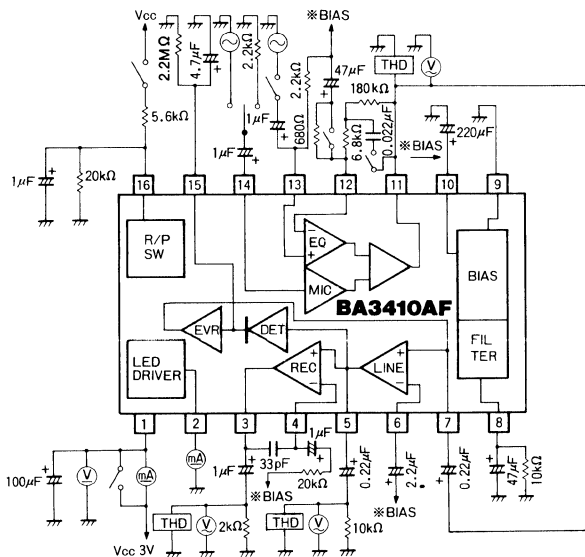


Fig.1

● 電気的特性曲線/Electrical Characteristic Curves

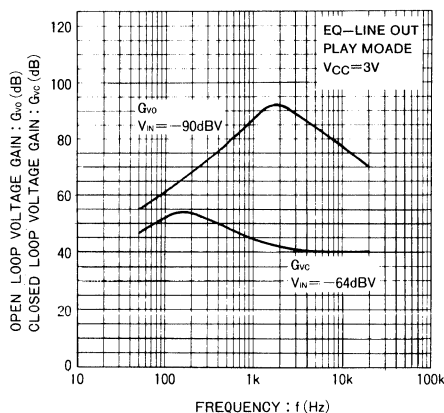


Fig.2 電圧利得一周波数特性

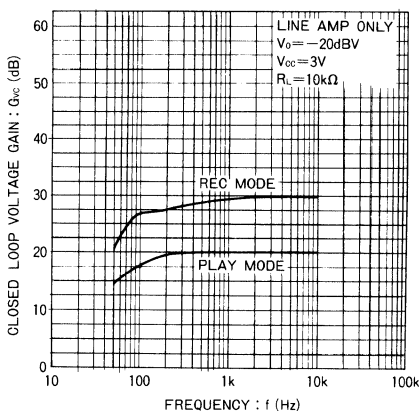


Fig.3 電圧利得一周波数特性

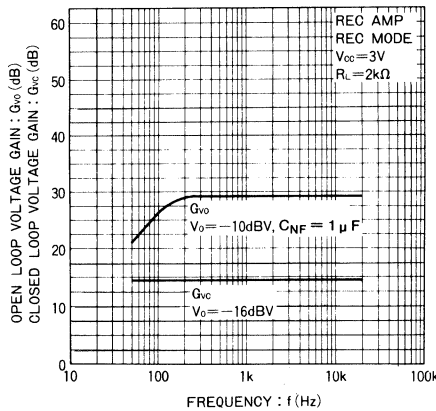


Fig.4 電圧利得一周波数特性

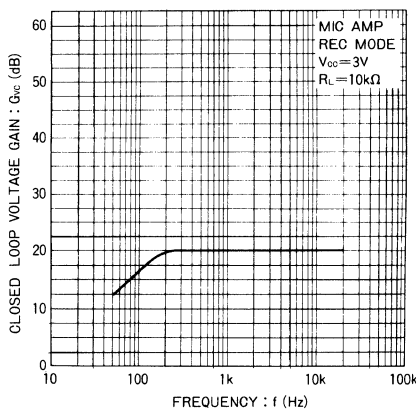


Fig.5 電圧利得一周波数特性

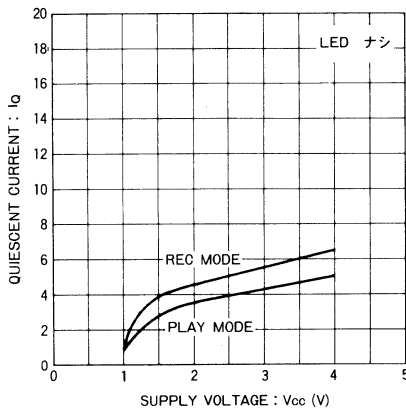


Fig.6 無信号時電流—電源電圧特性

低周波アンプ
プリアンプ

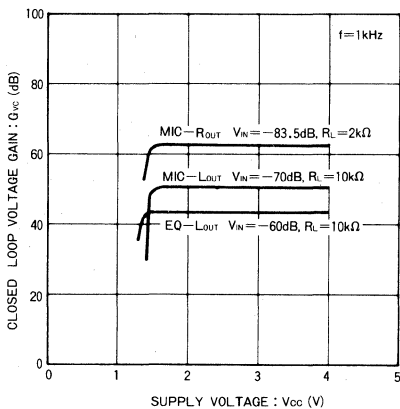


Fig.7 電圧利得—電源電圧特性

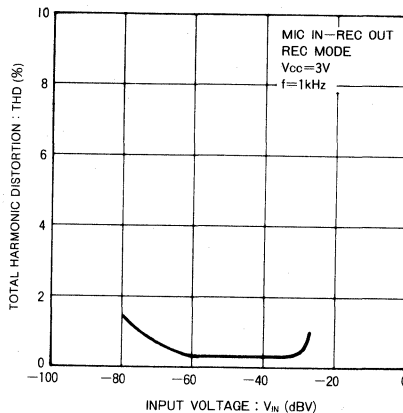


Fig.8 歪率—入力電圧特性

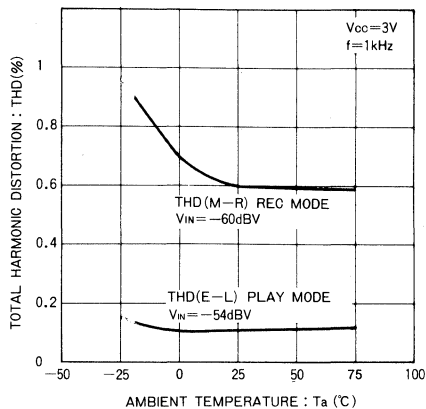


Fig.9 歪率—周囲温度特性

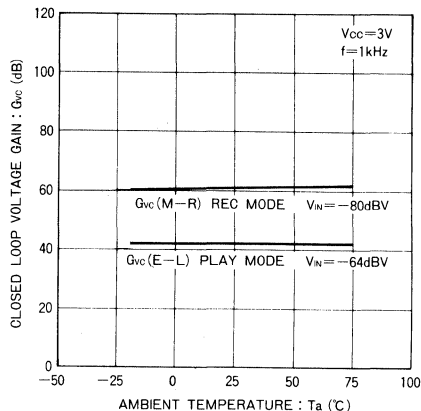


Fig.10 電圧利得—周囲温度特性

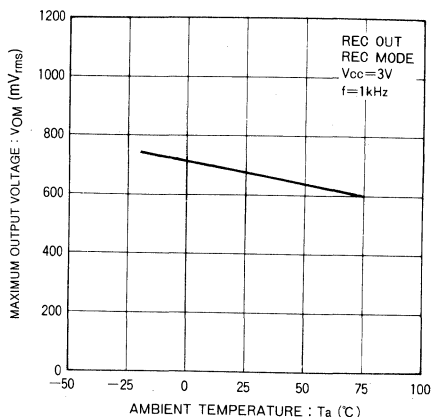


Fig.11 出力電圧—周囲温度特性

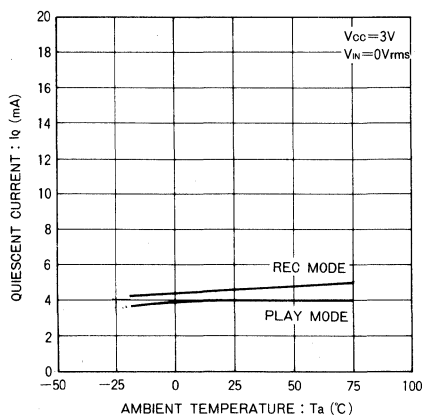


Fig.12 無信号時電流—周囲温度特性

BA3412K 3V デュアルオートリバース録音/再生システムプリアンプ

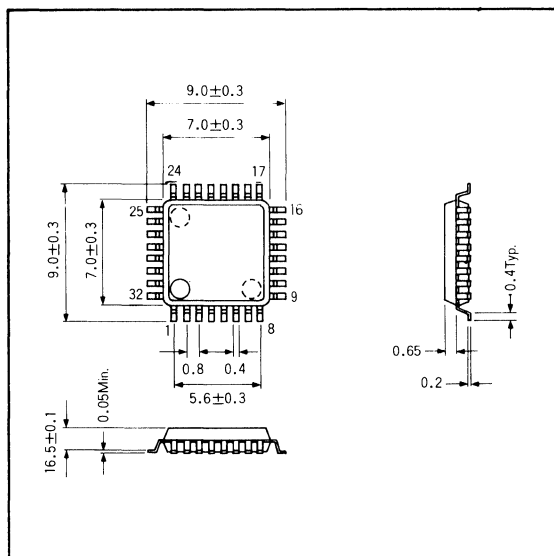
3V Dual Auto-Reverse REC/PB System Preamp

BA3412Kは、3V電源のステレオ録/再機能用に開発したシステムプリアンプで、録/再オートリバース機のプリアンプとして必要な機能をほとんど内蔵しています。

ALC用の検波器や電子ボリュームを内蔵することによって、外付け部品点数を削減しています。また電子スイッチを用いることによって、録/再切換えやオートリバース切換えをおのおのわずか1接点による制御で可能にするなど、回路の簡素化、信頼性の向上にも役立ちます。

BA3412K is a system preamplifier designed for 3V auto-reverse record/play operation. It incorporates all the necessary recording and playback functions required of a preamplifier.

● 外形寸法図/Dimensions (Unit : mm)



● 特長

- 1) 録/再切換用電子スイッチを内蔵しているため、1接点によるDC制御で録/再切換えが可能である。
- 2) 再生方向切換用電子スイッチを内蔵しているため、1接点によるDC制御でオートリバース対応が可能である。
- 3) 録音アンプのゲインが外付け抵抗により自由に設定できる。
- 4) 再生時、ヘッドのダイレクトカップリングが可能である。
- 5) QFP 32pin パッケージにより基板スペースをとらない。

● 用途

3Vオートリバースヘッドホンステレオ

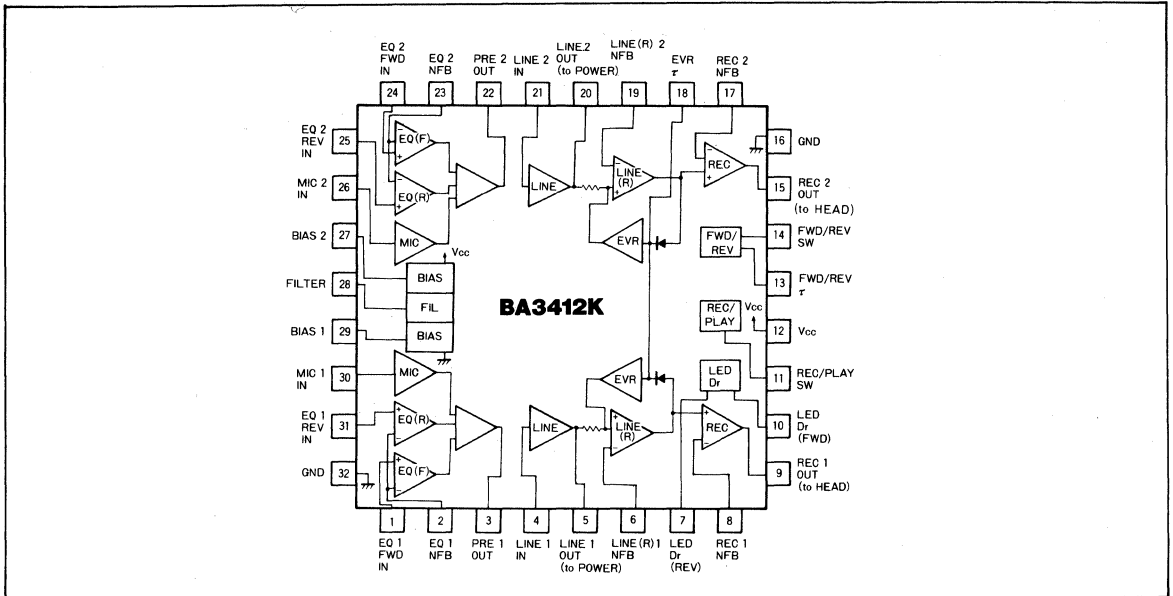
● Features

- 1) A built-in recording/playback selection electronic switch enables recording/playback selection with single-contact DC control.
- 2) A built-in playback direction selection electronic switch provides single-contact DC control of auto-reverse.
- 3) The external resistor allows desired setting of recording amplifier gain.
- 4) Direct head coupling is possible during playback.
- 5) QFP 32-pin package saves substrate space.

● Applications

3V auto-reverse headphone stereo

● ブロックダイアグラム/Block Diagram



● 絶対最大定格/Absolute Maximum Ratings (Ta=25°C)

Parameter	Symbol	Limits	Unit
電源電圧	V _{CC}	3.6	V
許容損失	P _d	600 *	mW
動作温度範囲	Topr	- 20 ~ 75	°C
保存温度範囲	Tstg	- 40 ~ 125	°C

* Ta=25°C 以上で使用する場合は、1°Cにつき6mWを減じる。

● 推奨動作条件/Recommended Operating Conditions (Ta=25°C)

Parameter	Symbol	Min.	Typ.	Max.	Unit
電源電圧	V _{CC}	1.8	—	3.3	V

(注) LED出力についてはV_{CC}が2Vを下まわった場合には点灯に必要な電流が得られない場合があります。

● 電気的特性/Electrical Characteristics (Unless otherwise noted, Ta=25°C, V_{CC}=3.0V, f=1kHz)

Parameter	Symbol	Min.	Typ.	Max.	Unit	Conditions	Test Circuit
REC無信号時電流	I _{Q R}	3.6	7.0	12.0	mA	V _{IN} = 0V _{rms} (REC)	Fig.1
PLAY無信号時電流	I _{Q P}	2.6	5.5	9.0	mA	V _{IN} = 0V _{rms} (PLAY)	Fig.1
閉路電圧利得(1)	G _{VC EL}	35	38	41	dB	V _{IN} = -58dBV, LINE OUT (PLAY)	Fig.1
閉路電圧利得(2)	G _{VC ML}	27	30	33	dB	V _{IN} = -58dBV, LINE OUT (REC)	Fig.1
閉路電圧利得(3)	G _{VC MR}	63	66	69	dB	V _{IN} = -80dBV, REC OUT (REC)	Fig.1
最大出力電圧	V _{OMR}	400	650	—	mV _{rms}	THD=2%, REC OUT (REC)	Fig.1
歪率(1)	THD EL	—	0.1	0.6	%	V _{IN} = -58dBV, LINE OUT (PLAY)	Fig.1
歪率(2)	THD MR	—	1.5	2.0	%	V _{IN} = -60dBV, REC OUT (REC)	Fig.1
歪率(3)	THD MR	—	1.5	2.0	%	V _{IN} = -32dBV, REC OUT (REC)	Fig.1
LED出力電流 P(1)	I _{OLP1}	30	100	—	μA	PLAY FWD	Fig.1
LED出力電流 P(2)	I _{OLP2}	30	100	—	μA	PLAY REV	Fig.1
入力換算雑音電圧(1)	V _{NIN P}	—	1.2	2.0	μV _{rms}	R _g = 2.2kΩ, BPF20~20kHz (PLAY)	Fig.1
入力換算雑音電圧(2)	V _{NIN R}	—	1.4	2.0	μV _{rms}	R _g = 2.2kΩ, BPF20~20kHz (REC)	Fig.1

● 測定回路図 / Test Circuit

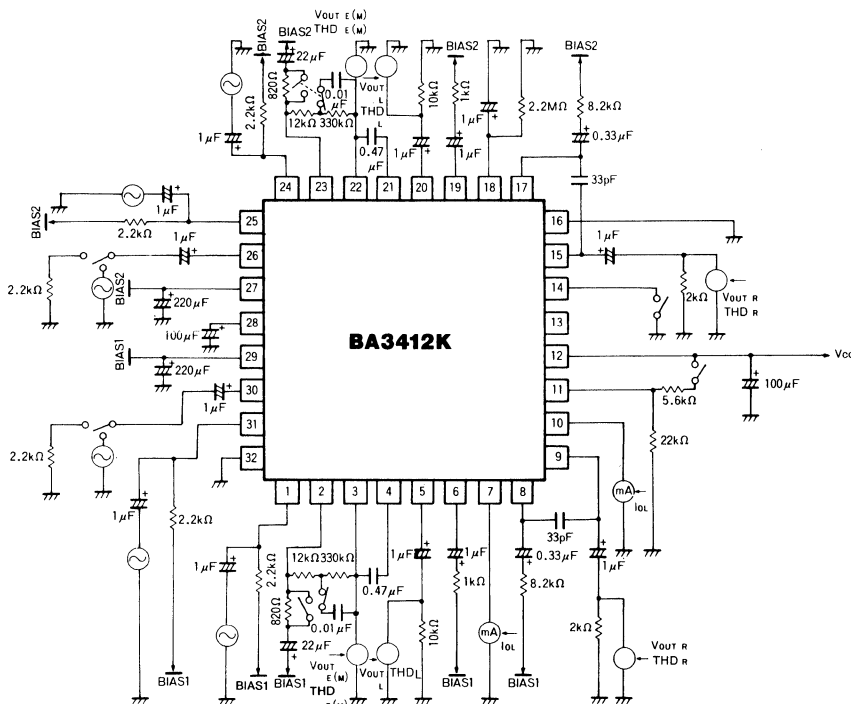


Fig.1

● 応用例 / Application Example

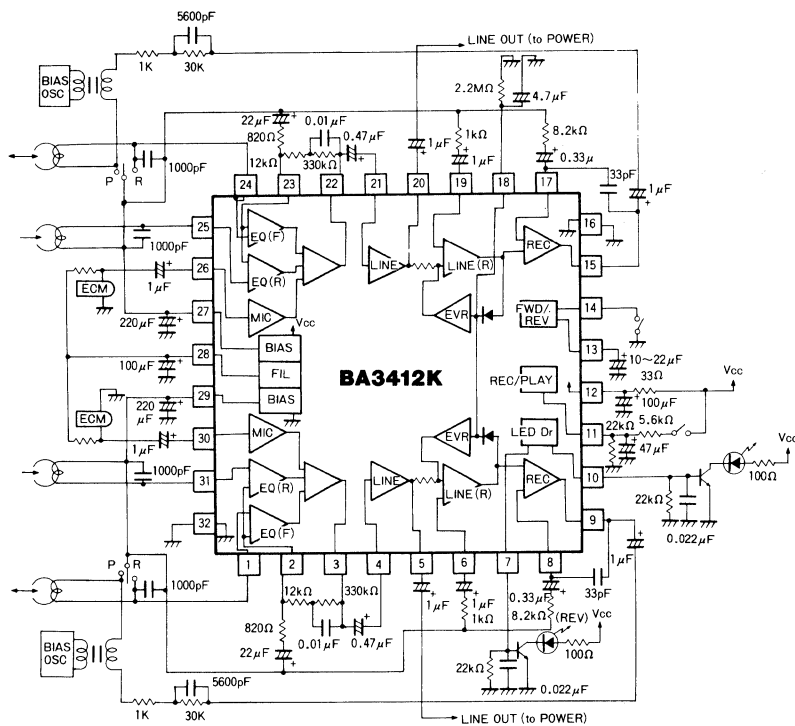


Fig.2

低周波アンプ

プリアンプ

● 電気的特性曲線 / Electrical Characteristic Curves

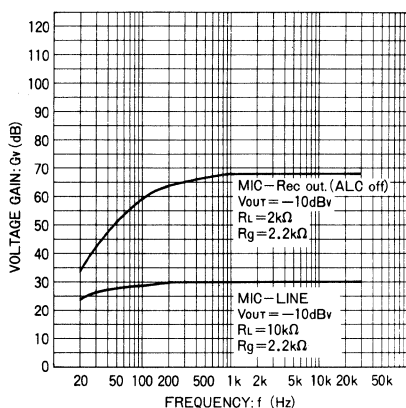


Fig.3 電圧利得一周波数特性

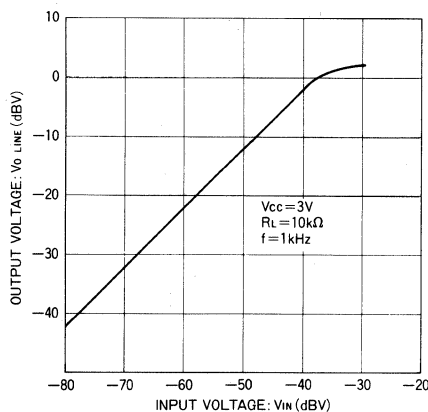


Fig.4 再生系入出力特性

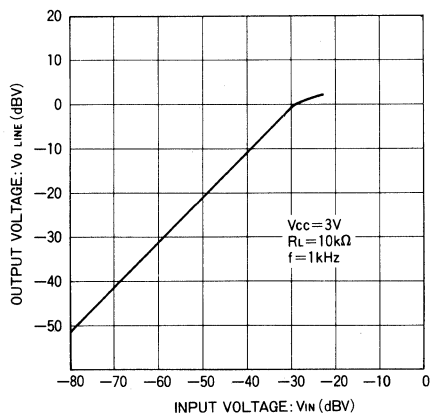


Fig.5 録音系入出力特性

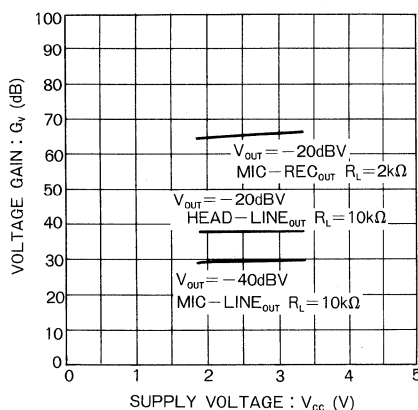


Fig.6 電圧利得一電源電圧特性

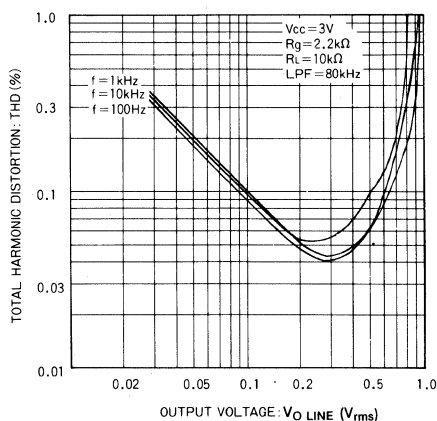


Fig.7 再生系歪率一出力特性

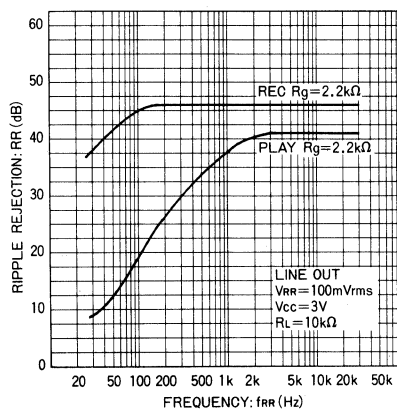


Fig.8 リップル除去率一周波数特性

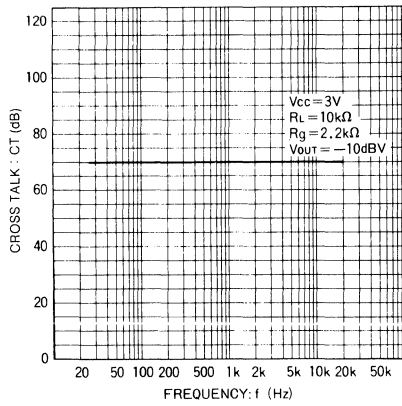


Fig.9 再生時クロストーク特性 (FWD,REV間)

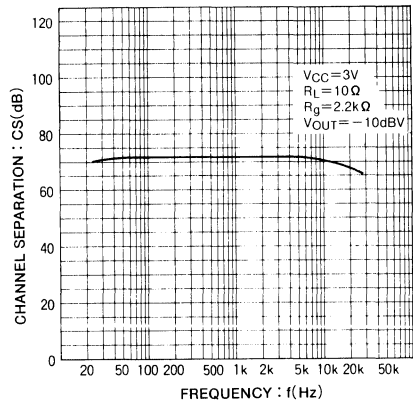


Fig.10 再生時チャンネルセパレーション特性

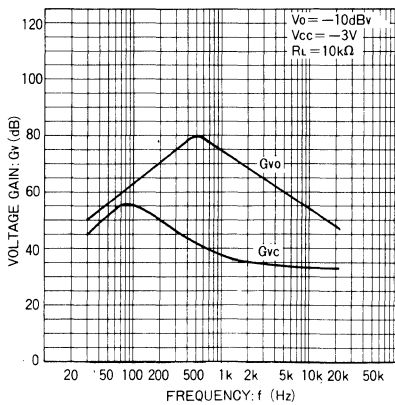


Fig.11 再生系周波数特性

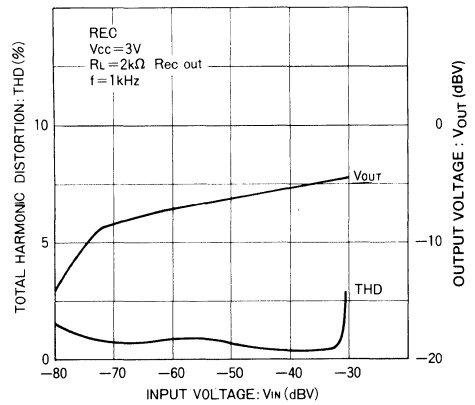


Fig.12 歪率—入力電圧特性 (録音系)
出力電圧

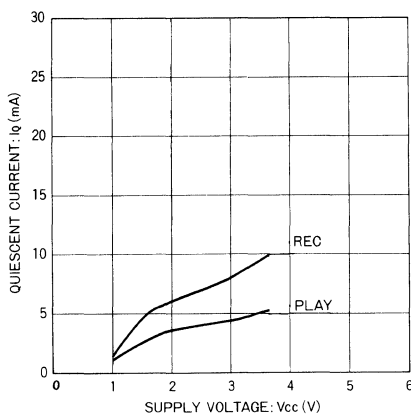


Fig.13 無信号時電流—電源電圧特性

低周波アンプ
プリアンプ

BA3413F BA3413FS

1.5V デュアルオートリバースプリアンプ 1.5V Dual Auto-Reverse Preamplifier

BA3413F/BA3413FS は、1.5Vセットに対応した再生専用オートリバースデュアルプリアンプです。

オートリバース、メタルテープ対応などの機能を内蔵している反面、外付け部品は必要最小限にとどめられていますので、実装面における大幅な合理化が可能になっています。

The BA3413F/BA3413FS are auto-reverse dual preamplifiers for playback only, that is used for 1.5V set.

● 特長

- 1) 低雑音である。
- 2) ヘッドのダイレクトカップリングが可能である。
- 3) オートリバース対応である。
- 4) メタルテープ対応である。
- 5) 減電圧特性が良い。(0.9V Typ.)

● Features

- 1) Low noise
- 2) Direct coupling of head is possible.
- 3) Usable for auto-reverse system.
- 4) Usable for metal tape.
- 5) Good reduced voltage characteristic. (0.9V Typ.)

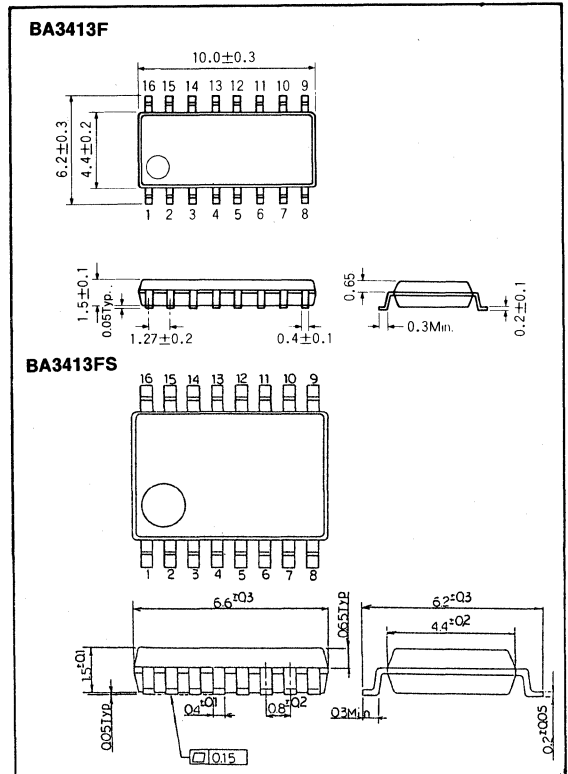
● 用途

1.5Vヘッドホンステレオ

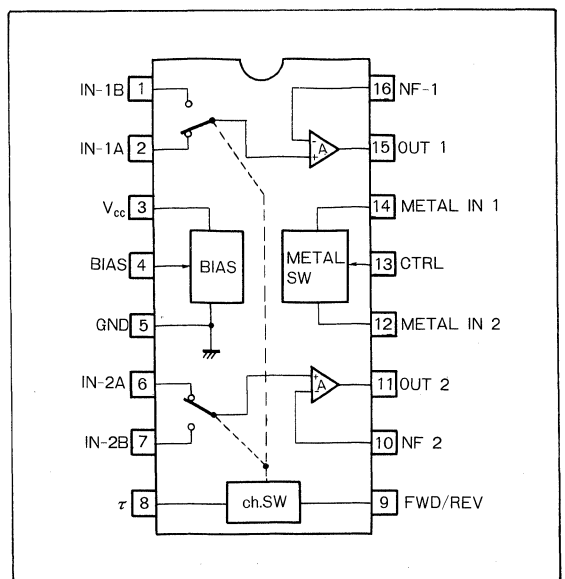
● Applications

1.5V headphone stereo

● 外形寸法図/Dimensions (Unit : mm)



● ブロックダイアグラム/Block Diagram



● 絶対最大定格 / Absolute Maximum Ratings (Ta=25°C)

Parameter	Symbol	Limits	Unit
電源電圧	V _{CC}	2.2	V
許容損失	P _d	500*1	mW
		650*2	
動作温度範囲	T _{opr}	-25~75	°C
保存温度範囲	T _{stg}	-55~125	°C

*1 Ta=25°C以上で使用する場合は、1°Cにつき5mWを減じる。

*2 Ta=25°C以上で使用する場合は、1°Cにつき6.5mWを減じる。

● 推奨動作条件 / Recommended Operating Conditions (Ta=25°C)

Parameter	Symbol	Min.	Typ.	Max.	Unit
電源電圧	V _{CC}	0.9	1.25	2.0	V

● 電気的特性 / Electrical Characteristics (Ta=25°C, V_{CC} = 1.25V, f = 1kHz)

Parameter	Symbol	Min.	Typ.	Max.	Unit	Conditions
無信号時電流	I _Q	0.3	0.9	1.6	mA	V _{IN} = 0V _{rms}
開回路電圧利得	G _{VO}	50	65	—	dB	V _O = -20dBV
入力換算雑音電圧	V _{NIN}	—	1.2	2.0	μV _{rms}	R _g = 2.2kΩ, V _{IN} = 0V _{rms}
最大出力電圧	V _{OM}	200	350	—	mV _{rms}	THD = 1%
チャンネルセパレーション	CS	50	60	—	dB	R _g = 2.2kΩ, V _O = 0.2V _{rms}
AB間クロストーク	CT _{A-B}	50	65	—	dB	R _g = 2.2kΩ, V _O = 0.2V _{rms}
全高調波歪率	THD	—	0.05	0.2	%	V _O = 0.2V _{rms}
入力バイアス電流	I _B	—	125	500	nA	V _{IN} = 0V _{rms}
メタルミュートレベル	MUTE	3.0	4.5	7.0	dB	V _O = -20dBV, f = 10kHz

● 測定回路図 / Test Circuit

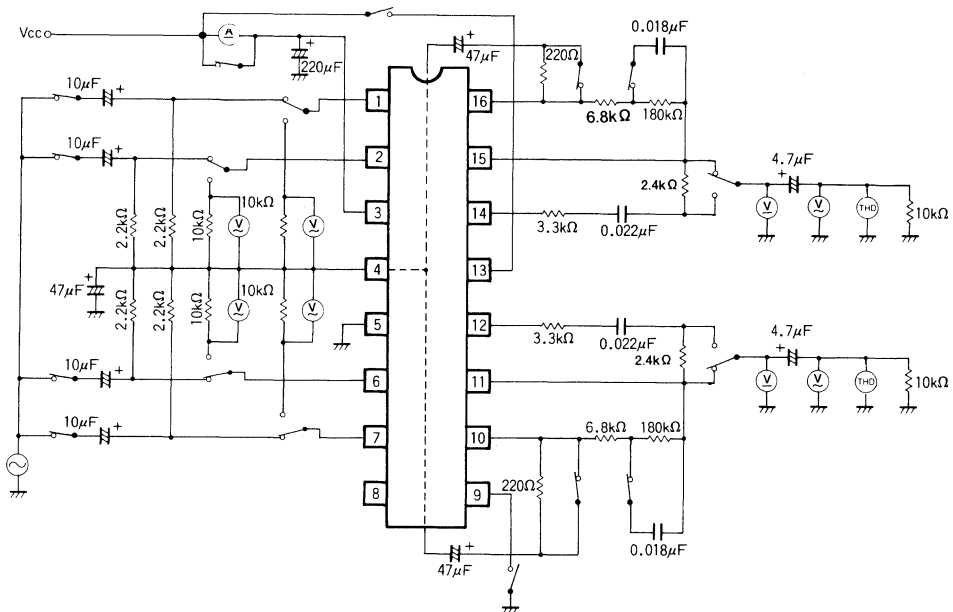


Fig.1

低周波アンプ

プリアンプ

● 応用例 / Application Example

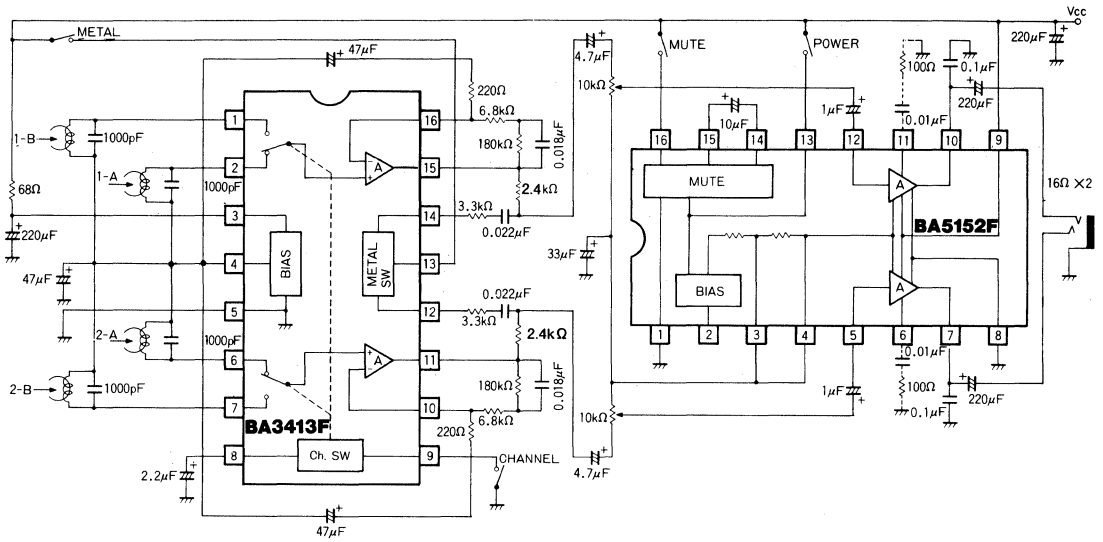


Fig.2

● 動作説明

(1) 入力段

入力段は、4pinのバイアス点を入力及びNFBの仮想接地点とし、初段トランジスタのバイアスを4pinから得ています。この方式により、ヘッドのダイレクトカップリングが可能となっています。ヘッドには、高周波妨害を防止するために、1000pFのコンデンサを並列に接続してください。

(2) 入力切換え

オートリバース切換えのための回路は、初段トランジスタの定電流源を切換える方式をとっており、9pinの接地/開放により反応します。反転のタイミングは、8pinに接続されたコンデンサによって調整が可能です。(Fig. 3 参照)

(3) イコライザ

イコライザ部は、NAB120 μsのNF形イコライザを基本としており、その上でメタルテープ対応として70 μsのムーティンギを付加するようになっています。イコライザ定数の切換えは、13pin 電位の Open/High によってコントロールされます。(Fig. 4 参照)

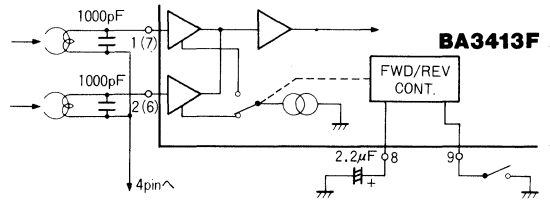


Fig.3

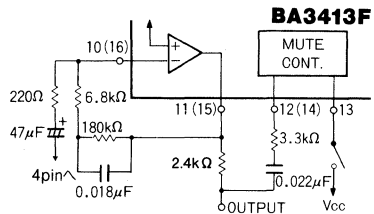


Fig.4

● 応用ボードパターン図

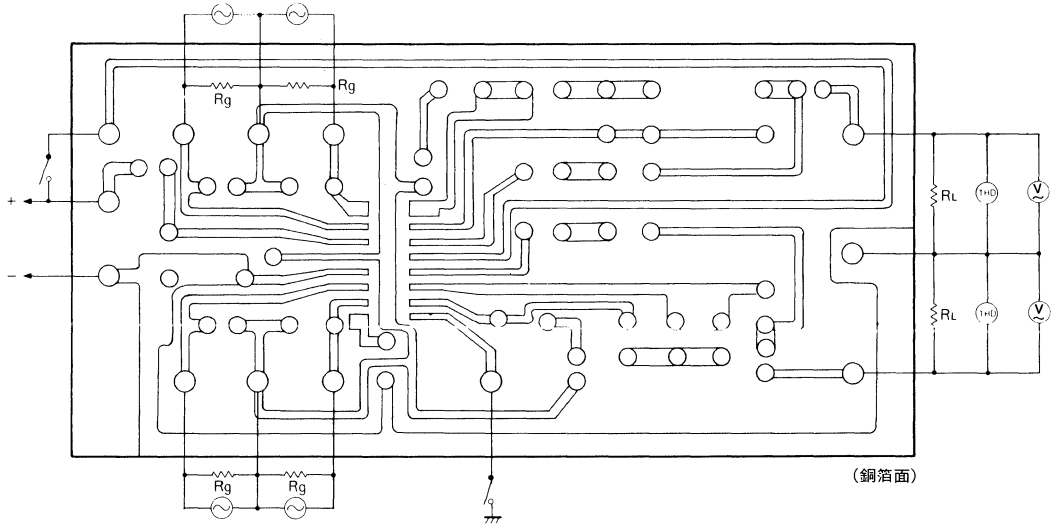


Fig.5

● 応用ボード部品配置図

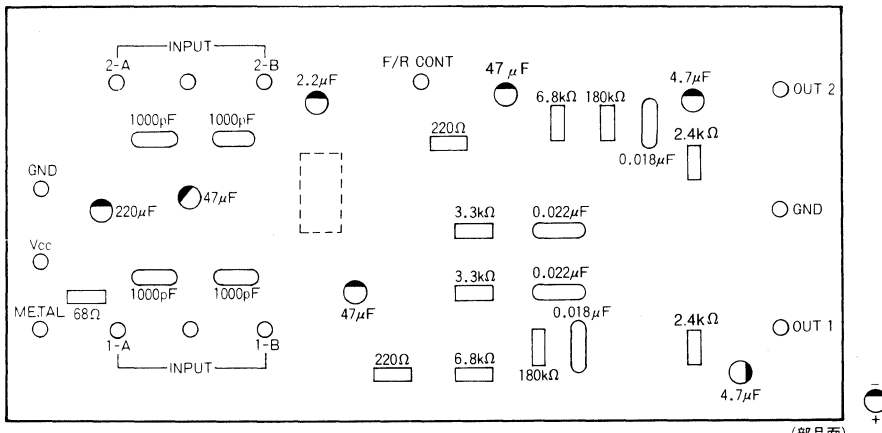


Fig.6

● 電気的特性曲線 / Electrical Characteristic Curves

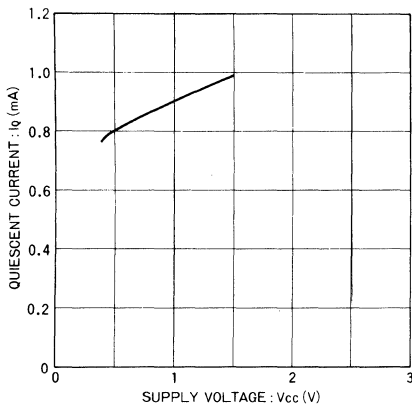


Fig.7 無信号時電流 - 電源電圧特性

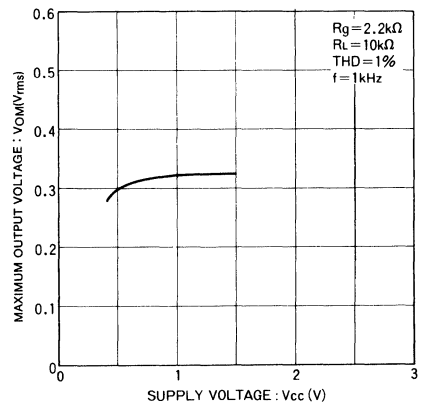


Fig.8 最大出力電圧 - 電源電圧特性

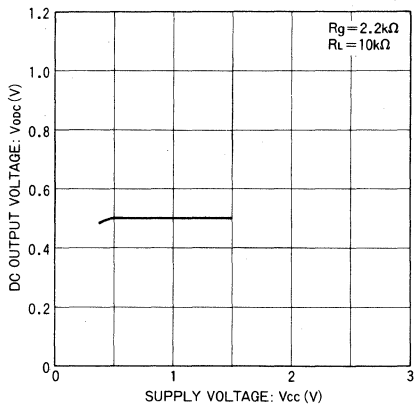


Fig.9 直流出力電圧-電源電圧特性

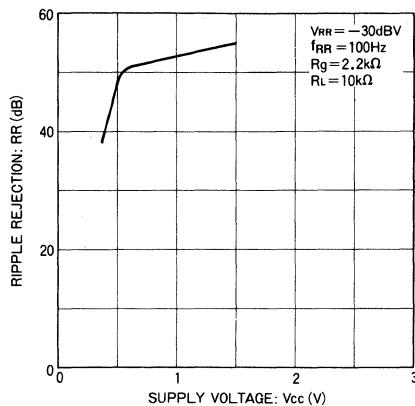


Fig.10 リップル除去率-電源電圧特性

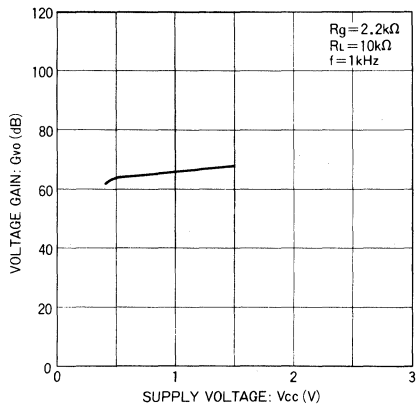


Fig.11 電圧利得-電源電圧特性

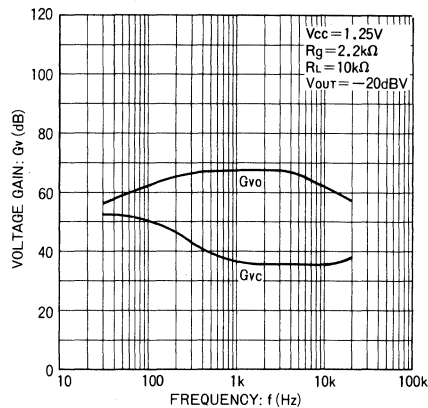


Fig.12 電圧利得-周波数特性

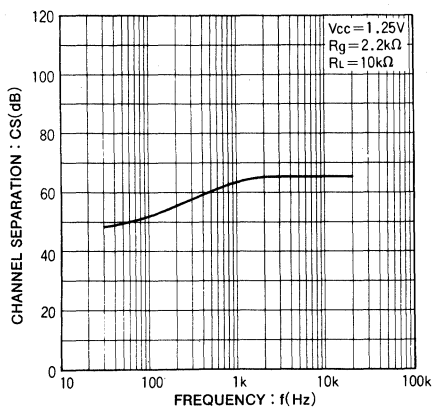


Fig.13 クロストーク-周波数特性

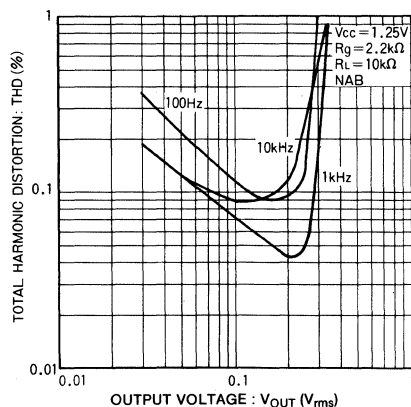


Fig.14 全高調歪率-出力電圧特性

BA3416BL

ダブルデッキ対応デュアルプリアンプ Dual Playback Preamplifier

BA3416BLは、ダブルデッキ搭載のラジオカセット等の再生専用アンプとして開発されたデュアルプリアンプです。ダブルデッキに対応するため、Lch, Rchのアンプ入力には内部スイッチによりTapeA, TapeBに切り換えられます。各々の再生ヘッドは入力カップリングコンデンサなしで、ICの端子に直結できます。

また、メタルテープ、クロムテープ再生のためイコライザ特性切換えスイッチを内蔵しています。

The BA3416BL is a dual preamplifier developed specially for replaying of radio cassette, etc. to be mounted on the double deck.

● 特長

- 1) ダブルデッキに対応するため、TapeA, TapeBの切換えスイッチを内蔵している。
- 2) メタルテープ再生のためのイコライザ特性切換えスイッチを内蔵している。
- 3) 入力部は、カップリングコンデンサ不要のバイアス回路を採用している。
- 4) 動作電源電圧範囲が広い ($V_{CC}=3.5\sim 12V$)。

● Features

- 1) A select switch for Tape A or Tape B to cope with double deck.
- 2) An equalizer characteristic select switch is built in for replaying metal tape.
- 3) The input unit consists of a bias circuit not requiring coupling condenser.
- 4) Wide voltage range of operating power supply ($V_{CC}=3.5\sim 12V$).

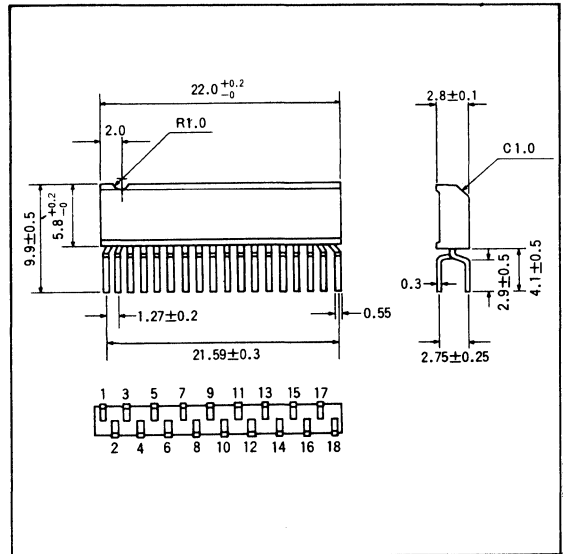
● 用途

ダブルデッキ搭載ラジオカセット等

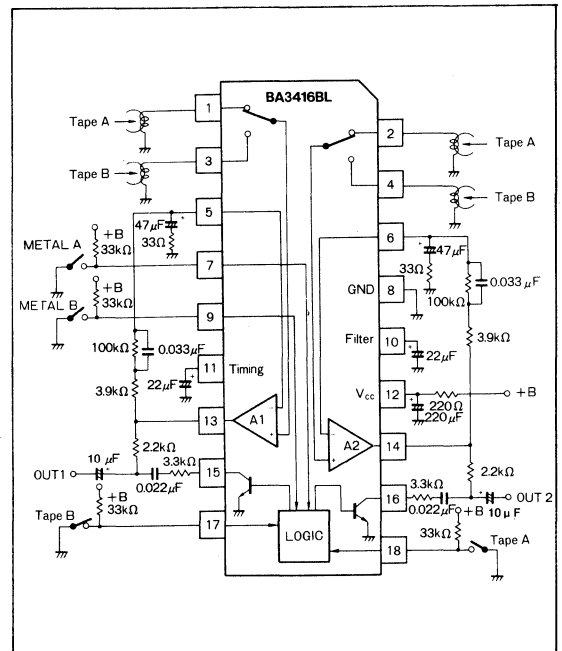
● Applications

Radio cassette mounted on double deck, etc.

● 外形寸法図/Dimensions (Unit : mm)



● ブロックダイアグラム及び外付け回路図



● 推奨動作条件/Recommended Operating Conditions (Ta=25°C)

Parameter	Symbol	Min.	Typ.	Max.	Unit
電源電圧	V _{CC}	3.5	8	12	V

● 電気的特性/Electrical Characteristics (Ta=25°C, V_{CC}=8V, f=1kHz, OUTPUT=13pin, 14pin)

Parameter	Symbol	Min.	Typ.	Max.	Unit	Conditions
無信号時電流	I _Q	1.0	2.5	4.0	mA	V _{IN} = 0V _{rms}
開回路電圧利得	G _{VO}	70	84	—	dB	R _L = 10kΩ, V _O = 0dBV
最大出力電圧	V _{OM}	1.0	1.8	—	V _{rms}	THD = 1%, R _L = 10kΩ
入力換算雑音電圧	V _{NIN}	—	1.1	2.0	μV _{rms}	R _g = 2.2kΩ, NAB45dB BPF (20 Hz ~ 20kHz)
入力抵抗	R _{IN}	—	130	—	kΩ	—
チャンネルセパレーション	CS	55	65	—	dB	V _O = 1V _{rms}
クロストークchA, B	CT _{AB}	60	70	—	dB	V _O = 1V _{rms}
全高調波歪率	THD	—	0.08	0.2	%	V _O = 0.5V _{rms}

● Tape選択/Tape Select

17pin	18pin	Operating
L	L	TapeB
L	H	TapeA
H	L	TapeB
H	H	不定 (先にHになった端子が優先)

BA3420AL

ラジカセ用録音再生デュアルプリアンプ Recording/Playback dual preamplifier

BA3420AL は、ラジオカセット用に開発された録音・再生デュアルプリアンプです。再生ヘッド、マイク、ラジオの3モードの入出力切換えスイッチのほかに、バイアス発振器やラジオ用の定電圧電源も内蔵しています。

そして、これらは1つの外付けスイッチで、すべて制御できます。このためラジオカセット設計時の部品点数削減や小型化が可能です。

BA3420AL is a recording/playback dual preamplifier developed for radio cassettes. In addition to a switch for selecting an input/output mode out of playback head, microphone and radio, it also contains a voltage regulator for the bias oscillator and radio.

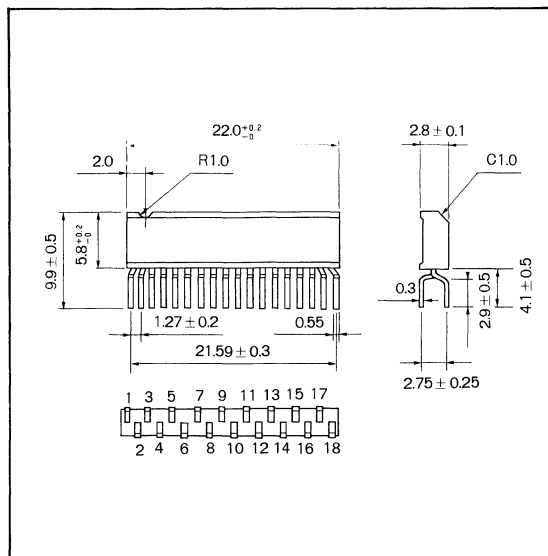
● 特長

- 1) 再生ヘッド、マイク、ラジオの3モード入出力切換えスイッチを内蔵している。
- 2) バイアス発振器及びラジオ用の定電圧電源を内蔵している。
- 3) 内部切換えスイッチと定電圧電源の制御が、1つの外付けスイッチで可能である。
- 4) 低歪率である。
- 5) ローノイズである。

● Features

- 1) A selection switch of input/output, for 3 modes of playback head, microphone and radio, is built in.
- 2) A constant-voltage regulator is contained for the bias oscillator and radio.
- 3) You can control the inner selection switch and the constant-voltage switching regulator only with an externally connected switch.
- 4) Low distortion
- 5) Low noise

● 外形寸法図/Dimensions (Unit: mm)



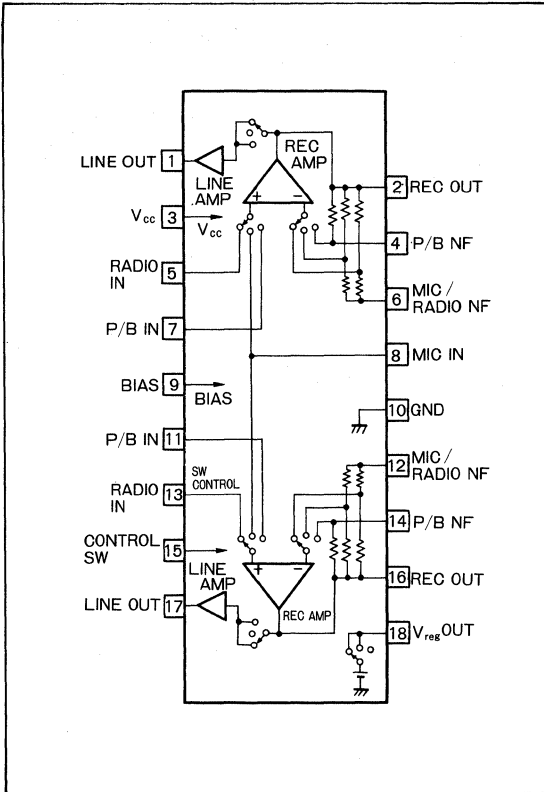
● 用途

ラジオカセット

● Application

Radio cassette

● ブロックダイアグラム/Block Diagram



● 絶対最大定格/Absolute Maximum Ratings (Ta=25°C)

Parameter	Symbol	Limits	Unit
電源電圧	V _{CC}	18	V
許容損失	P _d	400*	mW
動作温度範囲	T _{opr}	-25~+75	°C
保存温度範囲	T _{stg}	-55~+125	°C

* Ta=25°C 以上は 4.0mW/°C で軽減

● 推奨動作条件/Recommended Operating Conditions (Ta=25°C)

Parameter	Symbol	Min.	Typ.	Max.	Unit
動作電源電圧範囲	V _{CC}	5	—	16	V

● 電気的特性/Electrical Characteristics (Unless otherwise noted, Ta=25°C, VCC=8.0V, f=1kHz,

Test Circuit Fig.1)

Parameter	Symbol	Min.	Typ.	Max.	Unit	Conditions	
無信号時電流	I _Q	—	5.1	9.0	mA	V _{IN} =0V _{rms} P/B Mode	
電圧利得	P/B Line Amp	G _{VCPL}	43.0	45.0	47.0	dB	R _L =10kΩ, V _O =0dBm
	Mic Rec Amp	G _{VCMR}	49.5	51.5	53.5	dB	R _L =2kΩ, V _O =0dBm
	Radio Rec Amp	G _{VCRR}	32.0	34.0	36.0	dB	R _L =2kΩ, V _O =0dBm
	Radio Line Amp	G _{VCRL}	17.5	19.5	21.5	dB	R _L =10kΩ, V _O =-15dBm
最大出力電圧	P/B Line Amp	V _{OMPL}	1.2	1.5	—	V _{rms}	THD=1%, R _L =10kΩ
	Mic Rec Amp	V _{OMMR}	1.1	1.4	—	V _{rms}	THD=1%, R _L =2kΩ
	Radio Rec Amp	V _{OMRR}	1.4	1.7	—	V _{rms}	THD=1%, R _L =2kΩ
	Radio Line Amp	V _{OMRL}	0.25	0.3	—	V _{rms}	THD=1%, R _L =10kΩ
入力換算雑音電圧	P/B Amp	V _{NINP}	—	1.0	2.0	μV _{rms}	R _g =2.2kΩ, V _{IN} =0V _{rms} , BPF20~20kHz
	Mic Amp	V _{NINM}	—	1.2	2.2	μV _{rms}	R _g =2.2kΩ, V _{IN} =0V _{rms} , BPF20~20kHz
	Radio Amp	V _{NINR}	—	1.5	3.0	μV _{rms}	R _g =2.2kΩ, V _{IN} =0V _{rms} , BPF20~20kHz
全高調波歪率	P/B Line Amp	THD PL	—	0.05	0.45	%	V _O =0dBm, R _L =10kΩ
	Mic Rec Amp	THD MR	—	0.25	1.00	%	V _O =0dBm, R _L =2kΩ
	Radio Rec Amp	THD RR	—	0.25	1.00	%	V _O =0dBm, R _L =2kΩ
	Radio Line Amp	THD RL	—	0.04	0.45	%	V _O =-15dBm, R _L =10kΩ
チャンネル間クロストークレベル	P/B Line Amp	CT PL	—	—	-50	dBm	P/B _{IN} =-45dBm, R _L =10kΩ
	Radio Rec Amp	CT RR	—	—	-50	dBm	Radio _{IN} =-34dBm, R _L =2kΩ
	Radio Line Amp	CT RL	—	—	-50	dBm	Radio _{IN} =-34dBm, R _L =10kΩ
モード間クロストークレベル	1	CT 1	—	-62	-49	dBm	P/B _{IN} =-45dBm, Mic Mode RecOut
	2	CT 2	—	-110	-80	dBm	P/B _{IN} =-45dBm, Mic Mode LineOut
	3	CT 3	—	-72	-59	dBm	P/B _{IN} =-45dBm, Radio Mode RecOut
	4	CT 4	—	-92	-79	dBm	P/B _{IN} =-45dBm, Radio Mode LineOut
	5	CT 5	—	-72	-59	dBm	Mic _{IN} =-51.5dBm, P/B Mode LineOut
	6	CT 6	—	-76	-63	dBm	Mic _{IN} =-51.5dBm, Radio Mode RecOut
	7	CT 7	—	-92	-79	dBm	Mic _{IN} =-51.5dBm, Radio Mode LineOut
	8	CT 8	—	-72	-59	dBm	Radio _{IN} =-34dBm, P/B Mode LineOut
	9	CT 9	—	-62	-48	dBm	Radio _{IN} =-34dBm, Mic Mode RecOut
	10	CT 10	—	-107	-80	dBm	Radio _{IN} =-34dBm, Mic Mode LineOut
Mic Amp ミュートレベル	Mute	—	—	-80	dBm	Mic _{IN} =-51.5dBm, Mic Mode LineOut	
入力抵抗	P/B Amp	R _{IN P}	27	35	43	kΩ	V _{IN} =5mV _{rms}
	Mic Amp	R _{IN M}	14	18	22	kΩ	V _{IN} =1.7mV _{rms}
	Radio Amp	R _{IN R}	27	35	43	kΩ	V _{IN} =17mV _{rms}
安定化電源出力電圧	V _{regout}	4.3	4.75	5.2	V	R _L =50kΩ, Mic Mode	
安定化電源出力電流	I _{out}	115	180	—	μA	R _L =25kΩ, Mic Mode	
安定化電源温度特性	ΔV _{reg} /ΔT	—	-5.4	—	mV/°C	R _L =50kΩ, Mic Mode	

● 測定回路図 / Test Circuit

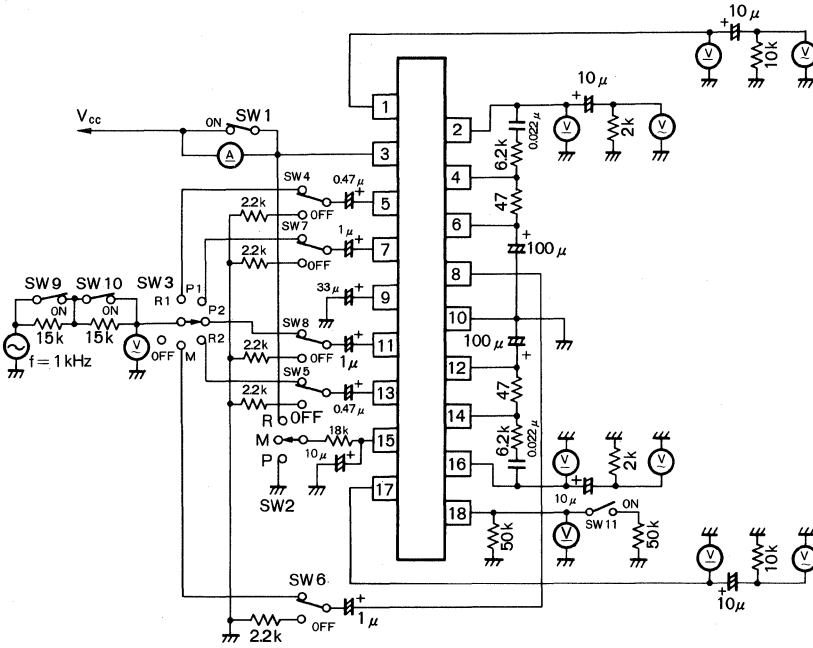


Fig.1

● 測定回路図スイッチ操作表

項目	記号	条件	SW 1	SW 2	SW 3	SW 4	SW 5	SW 6	SW 7	SW 8	SW 9	SW 10	SW 11
無信号時電流	I _Q	P/B Mode	OFF	P	OFF	OFF	OFF	OFF	OFF	OFF	ON	ON	OFF
電圧利得	G _{VC} PL	P/B Line Amp	ON	P	P1/P2	OFF	OFF	OFF	ON/OFF	OFF/ON	ON	ON	OFF
	G _{VC} MR	Mic Rec Amp	ON	M	M	OFF	OFF	ON	OFF	OFF	ON	ON	OFF
	G _{VC} RR	Radio Rec Amp	ON	R	R1/R2	ON/OFF	OFF/ON	OFF	OFF	OFF	ON	ON	OFF
	G _{VC} RL	Radio Line Amp	ON	R	R1/R2	ON/OFF	OFF/ON	OFF	OFF	OFF	ON	ON	OFF
最大出力電圧	V _{OM} PL	P/B Line Amp	ON	P	P1/P2	OFF	OFF	OFF	ON/OFF	OFF/ON	ON	ON	OFF
	V _{OM} MR	Mic Rec Amp	ON	M	M	OFF	OFF	ON	OFF	OFF	ON	ON	OFF
	V _{OM} RR	Radio Rec Amp	ON	R	R1/R2	ON/OFF	OFF/ON	OFF	OFF	OFF	ON	ON	OFF
	V _{OM} RL	Radio Line Amp	ON	R	R1/R2	ON/OFF	OFF/ON	OFF	OFF	OFF	ON	ON	OFF
入力換算雑音電圧	V _{NIN} P	P/B Amp	ON	P	OFF	OFF	OFF	OFF	OFF	OFF	ON	ON	OFF
	V _{NIN} M	Mic Amp	ON	M	OFF	OFF	OFF	OFF	OFF	OFF	ON	ON	OFF
	V _{NIN} R	Radio Amp	ON	R	OFF	OFF	OFF	OFF	OFF	OFF	ON	ON	OFF
全高調波歪率	THD PL	P/B Line Amp	ON	P	P1/P2	OFF	OFF	OFF	ON/OFF	OFF/ON	ON	ON	OFF
	THD MR	Mic Rec Amp	ON	M	M	OFF	OFF	ON	OFF	OFF	ON	ON	OFF
	THD RR	Radio Rec Amp	ON	R	R1/R2	ON/OFF	OFF/ON	OFF	OFF	OFF	ON	ON	OFF
	THD RL	Radio Line Amp	ON	R	R1/R2	ON/OFF	OFF/ON	OFF	OFF	OFF	ON	ON	OFF

項目	記号	条件	SW 1	SW 2	SW 3	SW 4	SW 5	SW 6	SW 7	SW 8	SW 9	SW 10	SW 11	
チャンネル間クロストークレベル	CT PL	P/B LineAmp	1ch→2ch	ON	P	P1	OFF	OFF	OFF	ON	OFF	ON	ON	OFF
			2ch→1ch	ON	P	P2	OFF	OFF	OFF	OFF	ON	ON	ON	ON
	CT RR	Radio RecAmp	1ch→2ch	ON	R	R1	ON	OFF	OFF	OFF	OFF	ON	ON	OFF
			2ch→1ch	ON	R	R2	OFF	ON	OFF	OFF	OFF	ON	ON	OFF
	CT RL	Radio LineAmp	1ch→2ch	ON	R	R1	ON	OFF	OFF	OFF	OFF	ON	ON	OFF
			2ch→1ch	ON	R	R2	OFF	ON	OFF	OFF	OFF	ON	ON	OFF
モード間クロストークレベル	CT 1	P/B → Mic RecOut	ON	M	P1/P2	OFF	OFF	OFF	ON/OFF	OFF/ON	ON	ON	OFF	
	CT 2	P/B → Mic LineOut	ON	M	P1/P2	OFF	OFF	OFF	ON/OFF	OFF/ON	ON	ON	OFF	
	CT 3	P/B → Radio RecOut	ON	R	P1/P2	OFF	OFF	OFF	ON/OFF	OFF/ON	ON	ON	OFF	
	CT 4	P/B → Radio LineOut	ON	R	P1/P2	OFF	OFF	OFF	ON/OFF	OFF/ON	ON	ON	OFF	
	CT 5	Mic → P/B LineOut	ON	P	M	OFF	OFF	ON	OFF	OFF	ON	ON	OFF	
	CT 6	Mic → Radio RecOut	ON	R	M	OFF	OFF	ON	OFF	OFF	ON	ON	OFF	
	CT 7	Mic → Radio LineOut	ON	R	M	OFF	OFF	ON	OFF	OFF	ON	ON	OFF	
	CT 8	Radio → P/B LineOut	ON	P	R1/R2	ON/OFF	OFF/ON	OFF	OFF	OFF	ON	ON	OFF	
	CT 9	Radio → Mic RecOut	ON	M	R1/R2	ON/OFF	OFF/ON	OFF	OFF	OFF	ON	ON	OFF	
	CT10	Radio → Mic LineOut	ON	M	R1/R2	ON/OFF	OFF/ON	OFF	OFF	OFF	ON	ON	OFF	
Mic Amp ミュートレベル	Mute	Mic LineAmp	ON	M	M	OFF	OFF	ON	OFF	OFF	ON	ON	OFF	
	R _{IN} P	P/B Amp	ON	P	P1/P2	OFF	OFF	OFF	ON/OFF	OFF/ON	OFF	OFF	OFF	
	R _{IN} M	Mic Amp	ON	M	M	OFF	OFF	ON	OFF	OFF	OFF	ON	OFF	
入力抵抗	R _{IN} R	Radio Amp	ON	R	R1/R2	ON/OFF	OFF/ON	OFF	OFF	OFF	OFF	OFF	OFF	
	Vreg Out	Mic Mode	ON	M	OFF	OFF	OFF	OFF	OFF	OFF	ON	ON	OFF	
	Iout	Mic Mode	ON	M	OFF	OFF	OFF	OFF	OFF	OFF	ON	ON	ON	

● 応用例 1 / Application Example 1

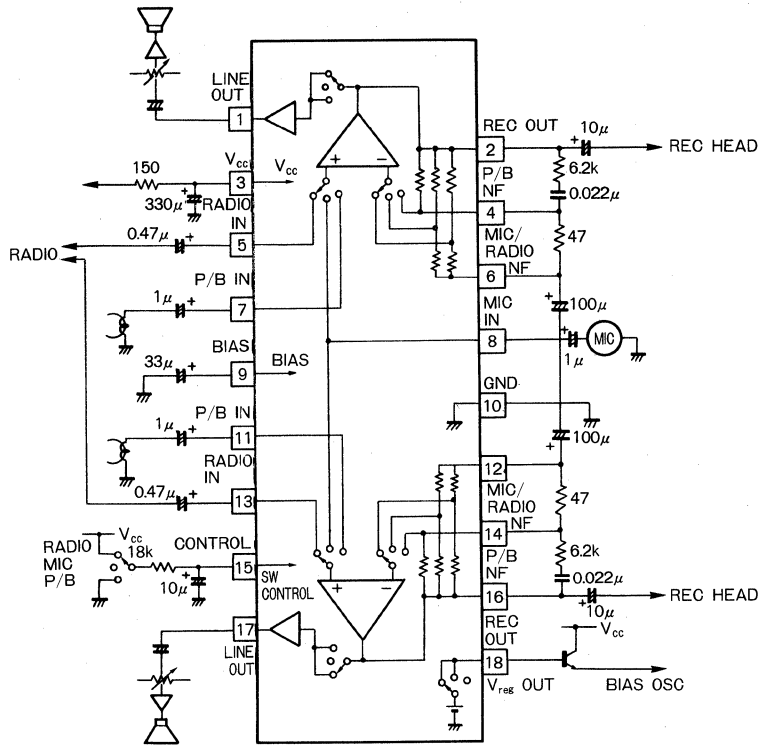


Fig.2

● 応用ブロックダイアグラム

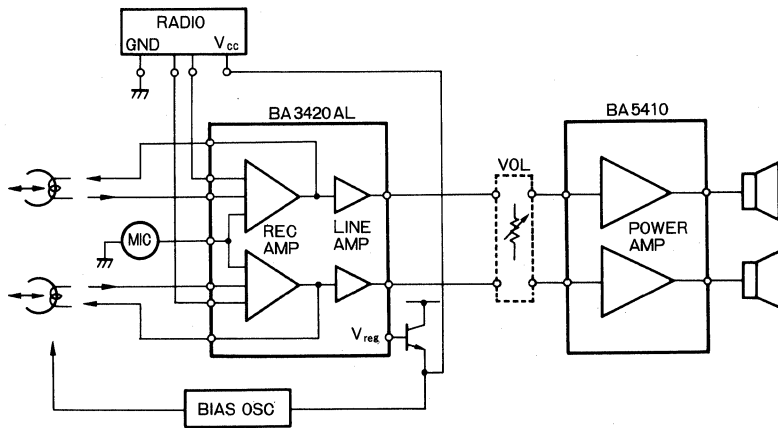


Fig.3

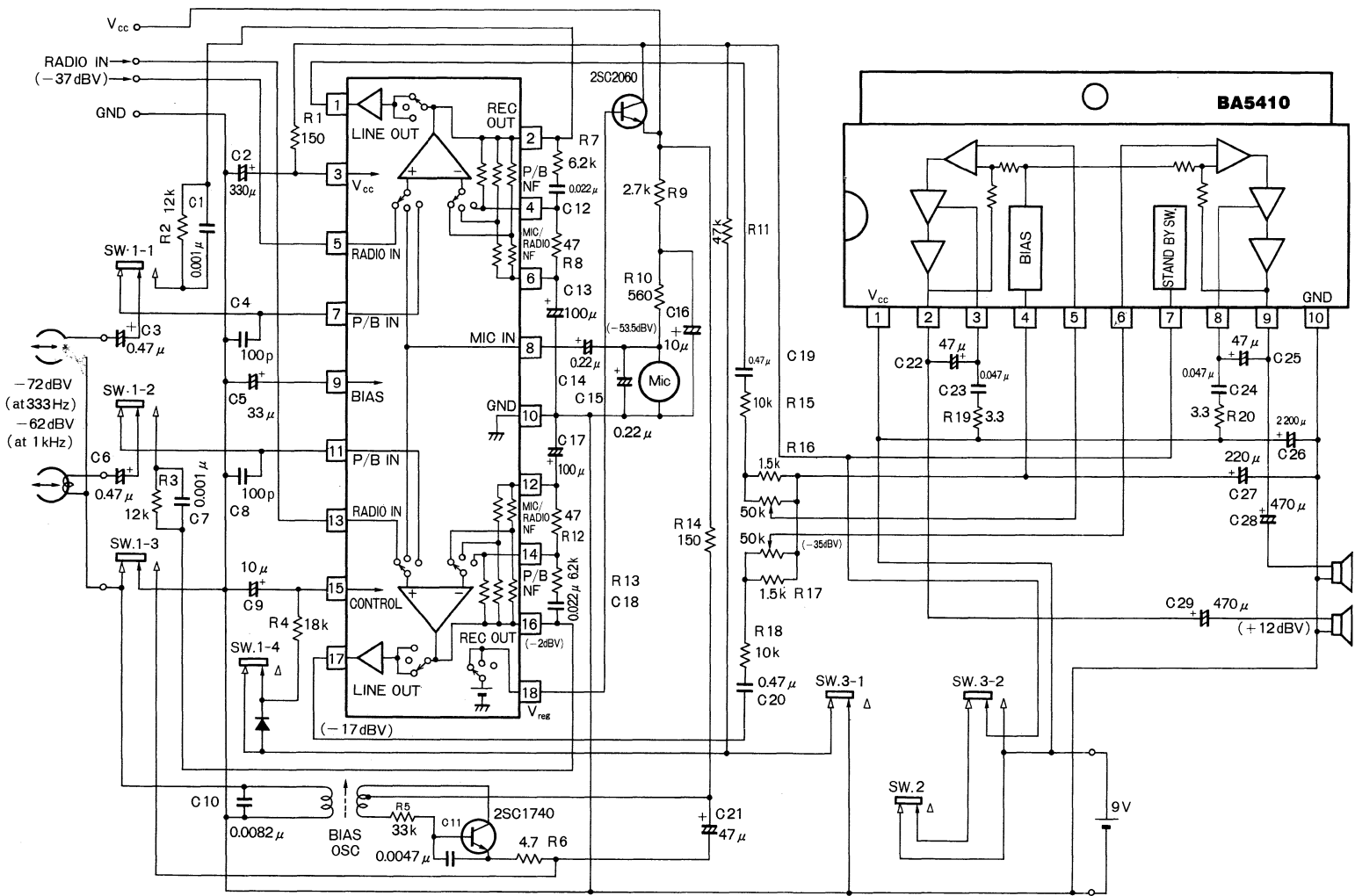


Fig.4

低周波アンプ

アンプ

● 電氣的特性曲線 / Electrical Characteristic Curves

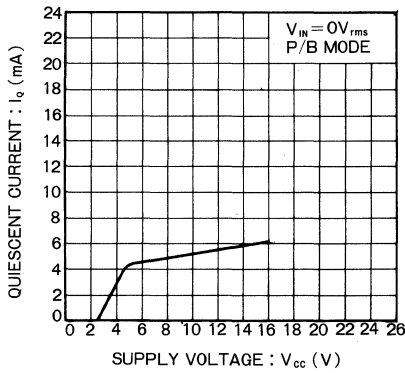


Fig.5 無信号時電流—電源電圧特性

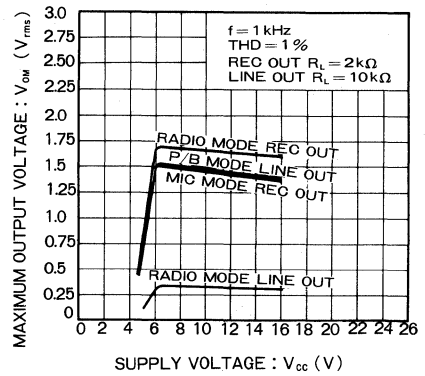


Fig.6 最大出力電圧—電源電圧特性

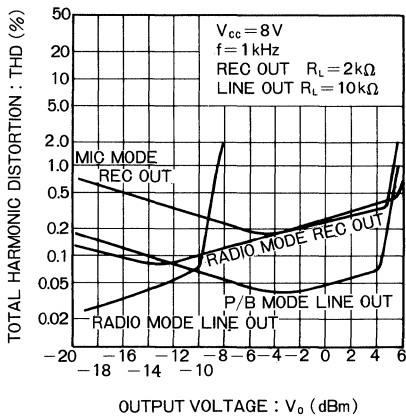


Fig.7 全高調波歪率—出力電圧特性

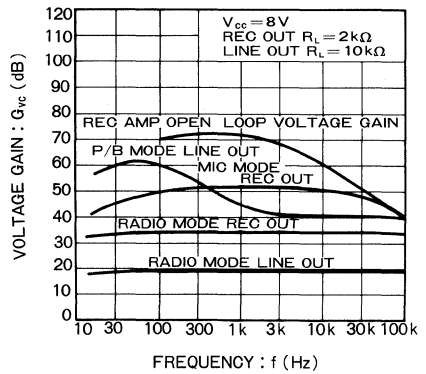


Fig.8 電圧利得—周波数特性

BA3422S

W ラジカセ用録音／再生システムプリアンプ Recording/Playback System Preamp for W Radio Cassettes

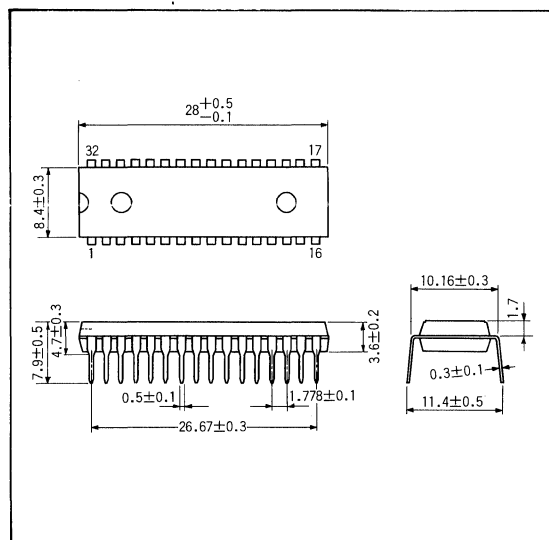
BA3422S は、W ラジカセ用に開発した、録音／再生システムプリアンプです。A メカ（再生専用）、B メカ（録音／再生）の入出力切換え、テープ・ラジオ・マイクの入力切換え、ライン出力・録音出力の ON/OFF、ノーマル／高速ダビングの録再イコライザ切換えを 4 つの端子で制御できるようになっています。外付け部品点数が従来の約 1/2 ですみますので、セットの組立て工数等も含めて、トータル的なコストダウンを実現することができる IC です。

BA3422S is a recording/playback system preamplifier developed for W radio cassettes. Using 4 pins of the IC, it is possible to select input and output of the A mechanism (special for playback) and the B mechanism (recording/playback), switch the input of the tape, radio and the microphone, ON/OFF of line output and recording output, and the recording/playback equalizers for normal/high-speed dubbing. With the IC, total cost reduction is realized including man-hours of assembling a set because the number of externally connected devices is only one half with conventional systems.

● 特長

- 1) 再生イコライザ・アンプの A メカ/B メカ切換えスイッチを内蔵している。
- 2) 再生イコライザ・アンプのノーマル／高速イコライザ切換えスイッチを内蔵している。
- 3) B メカ入力は、録音出力と端子を兼用しているため、切換えスイッチが不要である。
- 4) テープ／ラジオの入力切換えスイッチと、マイク・ミキシング機能を内蔵している。
- 5) マイク・アンプは、ミキシング・マイクとしてだけでなく、内蔵マイクによる録音もできるよう、ライン・ミュートをかけられる構成となっている。
- 6) ALC 回路を内蔵している。
- 7) 録音イコライザ回路を内蔵しており、ノーマル／高速のイコライザ切換えも IC 内部で可能である。
- 8) 各段間が直結されているので、カップリング・コンデンサが不要である。
- 9) 各スイッチの切換え時に、必要に応じてミュートがかかるため（過渡ミュート）、スイッチ切換え時のノイズが少ない。
- 10) 信号の流れを考慮したピン配置になっており、外付

● 外形寸法図／Dimensions (Unit : mm)



け部品の配置、PCB のパターン設計が容易である。

● Features

- 1) The IC incorporates the A mechanism/B mechanism selecting switch of the playback equalizer amplifier.
- 2) The IC incorporates a normal/high-speed equalizer selecting switch for the playback equalizer amplifier.
- 3) No select switch for input to the B mechanism is required because the pin is commonly used for recording output.
- 4) The IC incorporates a tape/radio input select switch and a microphone mixing function.
- 5) The microphone amplifier is composed to enable line muting for recording with the builtin microphone, in addition to the function as a mixing microphone.
- 6) Builtin ALC circuit
- 7) Using the builtin recording equalizer circuit, switching between normal/high-speed equalizers is processable inside the IC.
- 8) No coupling capacitor is required because each stage is connected directly.
- 9) The level of switching noise is small enough because muting (transient muting) is effected upon switching each switch.
- 10) Pins are laid in considering the flow of signal, with which the user can easily arrange external devices and design PCB pattern.

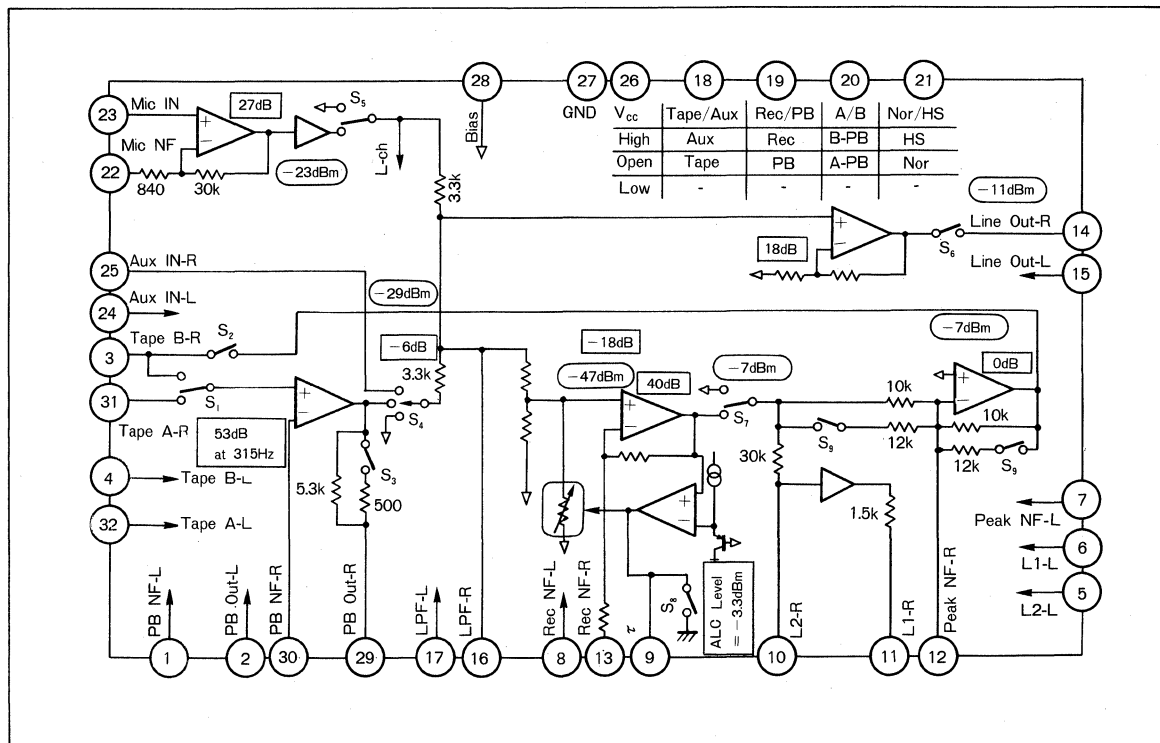
● 用途

W ラジカセ

● Applications

W radio cassettes

● ブロックダイアグラム/Block Diagram



● 絶対最大定格/Absolute Maximum Ratings (Ta=25°C)

Parameter	Symbol	Limits	Unit
印加電圧	V _{CC}	18	V
許容損失	P _d	1100*	mW
動作温度範囲	Topr	-10~+75	°C
保存温度範囲	Tstg	-55~+125	°C

* Ta=25°C以上で使用する場合は、1°Cにつき11mWを減じる。

● 推奨動作条件/Recommended Operating Conditions (Ta=25°C)

Parameter	Symbol	Min.	Typ.	Max.	Unit
動作電源電圧範囲	V _{CC}	5.0	-	9.0	V

- 電気的特性 / Electrical Characteristics (Unless otherwise noted, $T_a=25^{\circ}\text{C}$, $V_{CC}=8.0\text{V}$, $f=1\text{kHz}$, $R_g=680\Omega$,
Tape IN = -66dBm, Mic IN = -50dBm, AUX IN = -23dBm)

Parameter	Symbol	Min.	Typ.	Max.	Unit	Conditions	Test Circuit
無信号時回路電流	I_Q	—	27	35	mA	18~21pin open	Fig. 19
電圧利得							
Mic~Line	G_{vcML}	36	39	42	dB		Fig. 19
Aux~Line	G_{vcAL}	9	12	15	dB		
Aux~Rec	G_{vcAR}	12	15	18	dB		
Tape~Line	G_{vcTL1}	60.5	63.5	66.5	dB	$V_{IN}=-76\text{dBm}$, 315Hz	
Tape~Line	G_{vcTL2}	48.6	51	53.4	dB	$V_{IN}=-63\text{dBm}$, 10kHz ノーマル速度モード	
最大出力電圧							
Line Out	V_{OML}	6.0	8.0	—	dBm	THD=5%, ALC=OFF	Fig. 19
Rec Out	V_{OMR}	4.5	6.5	—	dBm	マイク入力	
全高調波歪率							
Mic~Line	THD ML	—	0.1	0.5	%		Fig. 19
Aux~Line	THD AL	—	0.1	0.5	%	高速モード	
Aux~Rec	THD AR	—	0.2	0.9	%		
Tape~Line	THD TL	—	0.1	0.5	%		
入力換算雑音電圧 Tape	V_{NINT}	—	0.7	1.4	μV_{rms}	BPF=20~20kHz Line Out 高速モード	Fig. 19
出力雑音電圧 Aux+Mic	V_{NOAM}	—	180	360	μV_{rms}	BPF=20~20kHz Line Out	Fig. 19
リップル除去率 (テープ再生時)	RR	20	25	—	dB	$V_{RR}=-10\text{dBm}$, 100Hz リップル・フィルタ =33 Ω +100 μF	Fig. 19
Rec EQ アンプ周波数特性 (AUX 入力)							
Nor	ΔG_{vcNor}	4.6	7	9.4	dB	$f=400\text{Hz}$ での出力電圧を 0dB と して, $f=5\text{kHz}$ で測定。	Fig. 19
HS	ΔG_{vcHS}	8.1	10.5	12.9	dB	$f=1\text{kHz}$ での出力電圧を 0dB とし て, $f=10\text{kHz}$ で測定。	
PB EQ アンプ周波数特性	ΔG_{vcPB}	3.1	5.5	7.9	dB	$f=10\text{kHz}$, Nor と HS の出力レベ ル差を Line Out で測定	Fig. 19
チャンネルセパレーション							
Aux~Line	CS_{AL}	50	55	—	dB	$V_O=7.3\text{dBm}$	Fig. 19
Tape~Line	CS_{TL}	46	52	—	dB	$V_O=7.3\text{dBm}$	
Aux~Rec	CS_{AR}	38	42	—	dB	$V_O=5.7\text{dBm}$, ALC=OFF	
A/B クロストーク	CT_{AB}	68	74	—	dB	Line Out で測定, $V_O=7.3\text{dBm}$	Fig. 19

Parameter	Symbol	Min.	Typ.	Max.	Unit	Conditions	Test Circuit
PB⇒REC クロストーク	CT _{RP}	80	103	—	dB	Rec OFF 状態で Rec Out を測定。 V _O =5.7dBm, ALC=OFF	Fig. 19
Mic Mute レベル	MM	80	92	—	dB	高速 Sw ON/OFF での Line Out レベル差。V _O =7.3dBm	Fig. 19
ALC 歪率特性	THD _{ALC}	—	0.3	1	%	Mic 入力 = -40dBm, Rec Out で 測定。	Fig. 19
ALC レベル	V _{ALC}	-5.3	-3.3	-1.3	dBm	Mic 入力 = -30dBm, Rec Out で 測定。	Fig. 19
ALC バランス	CB _{ALC}	—	0	2.5	dB	Mic 入力 = -30dBm, Rec Out で 測定。	Fig. 19
ALC 電流量	I _{ALC}	1.3	2	—	mA	Mic 入力 = -30dBm, 9pin 出力ピ ーク電流	Fig. 19
切換え端子制御電圧	V _{CT}	0.85V _{CC}	—	V _{CC}	V	18~21pin	Fig. 19

* Aux 再生状態での Tape⇒Aux クロストークは、ノイズレベル以下です。

耐放射線設計はしていません。

● 電気的特性の説明

記号	説明
I _Q	V _{CC} 端子から流れ込む直流電流。各制御端子はすべて Open 状態で測定しています。
G _{vCM} L	Mic IN 端子から Line Out 端子までの電圧利得。f=1kHz, 入力電圧=-50dBm で測定しています。
G _{vCA} L	Aux IN 端子から Line Out 端子までの電圧利得。f=1kHz, 入力電圧=-23dBm で測定しています。
G _{vCA} R	Aux IN 端子から Rec Out 端子までの電圧利得。f=1kHz, 入力電圧=-23dBm で測定しています。
G _{vCT} L1	Tape IN 端子から Line Out 端子までの電圧利得。f=315Hz, 入力電圧=-76dBm で測定しています。
G _{vCT} L2	Tape IN 端子から Line Out 端子までの電圧利得。f=10kHz, 入力電圧=-63dBm でノーマル速度モードで測定しています。
V _{OM} L	Line Out 端子の最大出力電圧。マイク入力で、THD=5% で測っています。
V _{OM} R	Rec Out 端子の最大出力電圧。マイク入力、ALC OFF 状態で、THD=5% で測っています。
THD ML	Mic IN 端子から Line Out 端子までのアンプの歪率です。基準レベルを入力しています。
THD AL	Aux IN 端子から Line Out 端子までのアンプの歪率です。基準レベルを入力しています。ここで高速モードにして測っているのは、マイク・アンプのノイズによる影響をなくすためです。
THD AR	Aux IN 端子から Rec Out 端子までのアンプの歪率です。基準レベルを入力しています。ここでもマイク・アンプのノイズによる影響をなくすため、高速モードで測っています。
THD TL	Tape IN 端子から Line Out 端子までのアンプの歪率です。f=1kHz の基準レベルを入力しています。
V _{NINT}	テープ入力段の入力換算雑音電圧です。マイク・アンプのノイズ、録音イコライザ・アンプの高域ピーキング特性による影響をなくすために、Tape 入力、高速モードで Line Out 端子で測定しています。DIN AUDIO フィルタ (20~20kHz) をと おしてノイズ電圧を測定し、f=1kHz でのゲイン (55dB) で割った値を示しています。
V _{NOAM}	Aux モードで、Aux 入力と Mic 入力の両方のノイズを同時に、Line Out 端子で測っています。
RR	V _{CC} 端子に 33Ω と 100μF の CR でリップル・フィルタを構成し、このリップル・フィルタの減衰率も含めて測っています。 モードはテープ再生モードで、Line Out 端子で測定しています。
△G _{vCN} or	ノーマルモードでの録音イコライザ特性を測定しています。便宜上、録音イコライザのピーキング特性の f ₀ を 1/2 にずらした 定数 (5-6, 10-11pin 間コンデンサ=560pF, 6-7, 11-12pin 間コンデンサ=5600pF) で、Aux IN 端子から Tape B 端子 (録音出力) までの電圧利得を、f=400Hz と 5kHz で測定し、その利得差を示しています。
△G _{vCH} S	前項と同様の設定で、f=1kHz と 10kHz の利得差を測定しています。
△G _{vCP} B	再生イコライザ特性の、ノーマル/高速の電圧利得差を、f=10kHz で Line Out 端子で測定しています。
CSAL	Aux IN 端子から Line Out 端子までの右/左間のチャンネルセパレーションです。片方の Aux IN 端子に、Line Out 端子で 7.3dBm 出力する電圧を入力し、入力していない側の Line Out 端子への漏れ込みを測定し、7.3dBm との比で dB 表示して います。
CS _{TL}	同様の測定を、テープ入力端子から Line Out 端子の間で行っています。
CSAR	Aux IN 端子から録音出力端子までの右/左間のチャンネル・セパレーションです。ALC OFF 状態 (τ 端子を GND に接 続) で、Tape B 端子 (録音出力) に 5.7dBm 出力する電圧を、Aux IN 端子に入力して測定しています。

記号	説明
CTAB	テープ再生モードでの A メカ入力/B メカ入力間のクロストークです。Line Out 端子で 7.3dBm 出力される電圧を、Tape A 端子（または Tape B 端子）に入力し、テープ B 再生モード（またはテープ A 再生モード）で Line Out への漏れ込みを測定し、7.3dBm との比で dB 表示しています。
CTRP	再生モードでの録音出力への漏れを測っています。録音モード、ALC OFF 状態で、Tape B 端子（録音出力）に、5.7dBm 出力される信号を Aux IN 端子に入力し、再生モードに切替えたときの録音出力の電圧を測定しています。5.7dBm との比を dB 表示しています。
MM	高速モードでのマイク・ミュート・レベルを測定しています。ノーマル速度モードで Line Out 端子に 7.3dBm 出力される電圧を Mic IN 端子に入力し、高速モードにしたときの Line Out 端子の電圧を、7.3dBm との比で dB 表示しています。
THDALC	ALC が効いている状態での歪率を、マイク入力→録音出力間で測定しています。入力レベルは、基準レベル+10dB の -40dBm です。
V _{ALC}	録音出力端子での ALC レベルを測定しています。マイク入力を基準レベル+20dB の -30dBm とし、十分 ALC が効いている録音出力電圧を、Tape B 端子で測っています。
CB _{ALC}	ALC レベルの右/左間のバランスを測定しています。前項と同条件で、右と左の ALC レベルの比を dB で絶対値表示しています。
I _{ALC}	ALC のアタックタイムを決める τ 端子の、出力電流能力を測定しています。Mic IN 端子に ALC が十分効く電圧（-30dBm）を入力し、そのとき τ 端子に出力される矩形波電流のピーク値を示しています。
V _{CT}	各制御端子が十分 High 状態になるための、各制御端子に接続された抵抗 10k Ω の他端の電圧を示しています。

● 電気的特性曲線 / Electrical Characteristic Curves

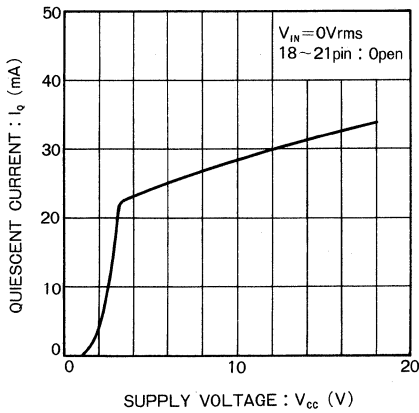


Fig.1 無信号時電流—電源電圧特性

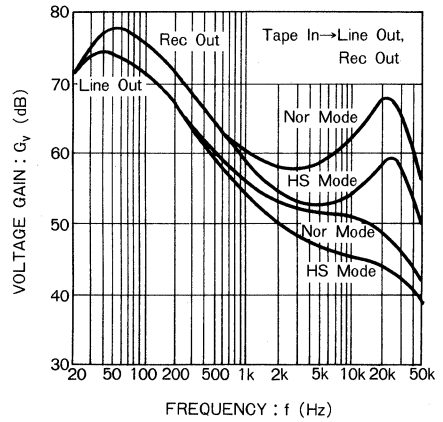


Fig.2 電圧利得一周波数特性

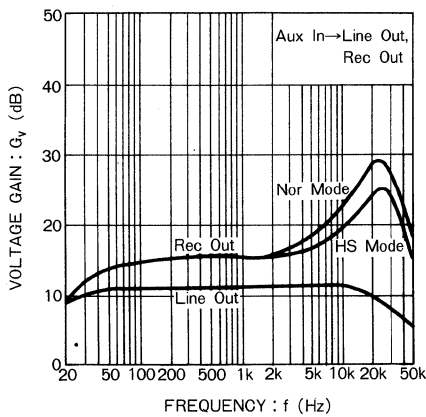


Fig.3 電圧利得一周波数特性

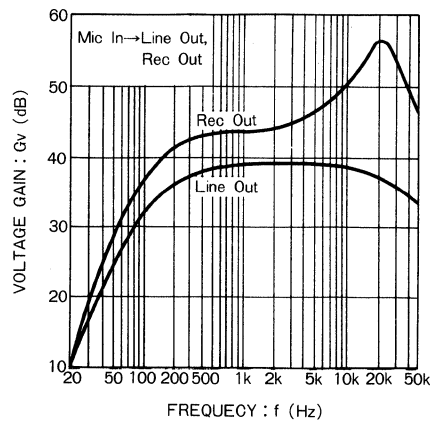


Fig.4 電圧利得一周波数特性

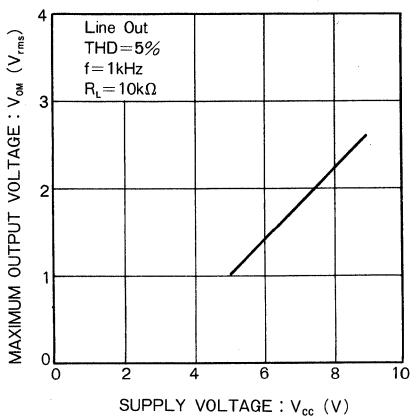


Fig.5 最大出力電圧—電源電圧特性

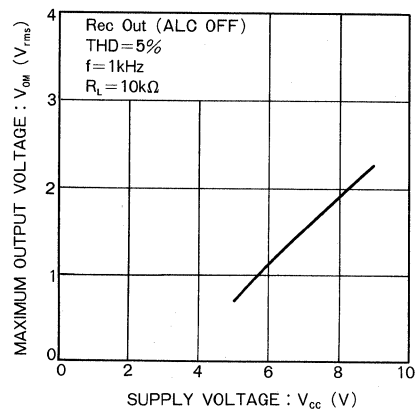


Fig.6 最大出力電圧—電源電圧特性

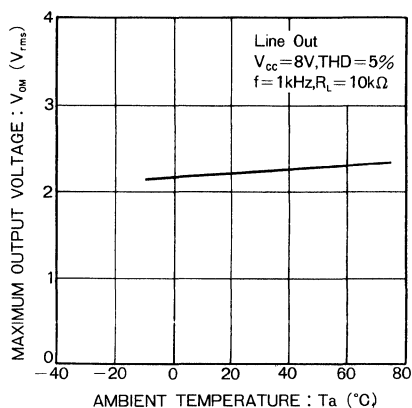


Fig.7 最大出力電圧—周囲温度特性

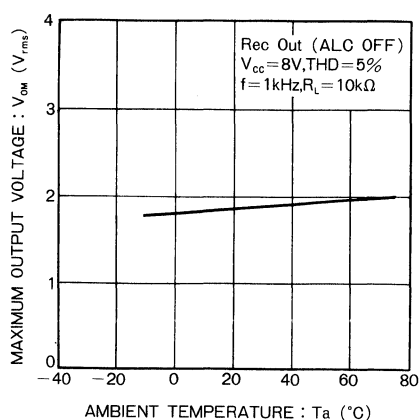


Fig.8 最大出力電圧—周囲温度特性

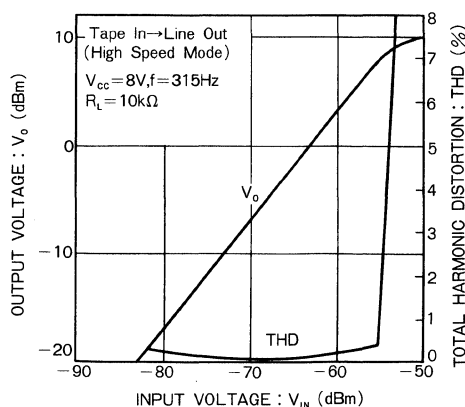


Fig.9 出力電圧—入力電圧特性
全高調波歪率

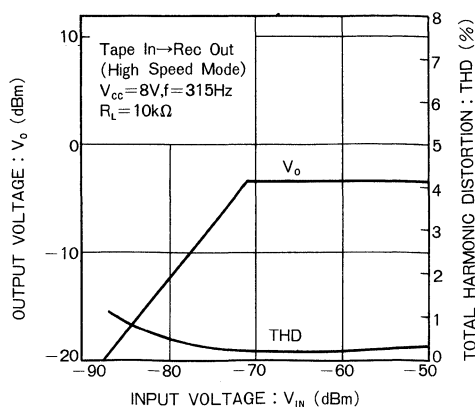


Fig.10 出力電圧—入力電圧特性
全高調波歪率

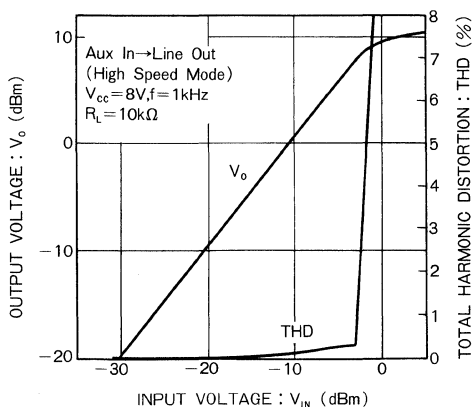


Fig.11 出力電圧—入力電圧特性
全高調波歪率

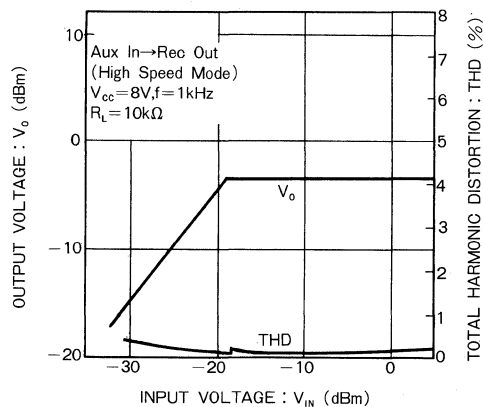


Fig.12 出力電圧—入力電圧特性
全高調波歪率

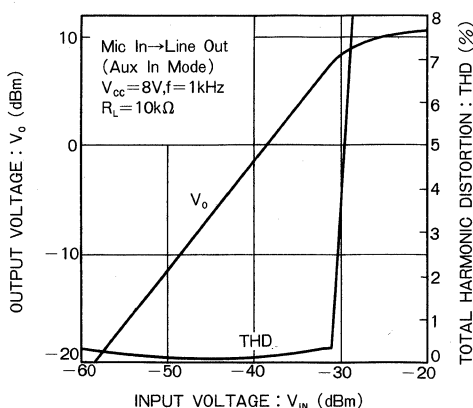


Fig.13 出力電圧—入力電圧特性
全高調波歪率

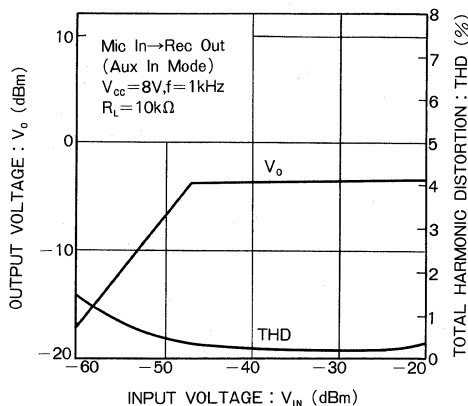


Fig.14 出力電圧—入力電圧特性
全高調波歪率

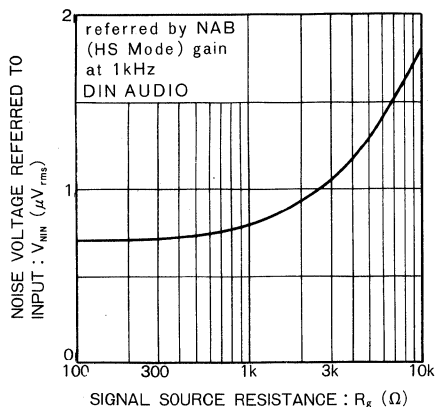


Fig.15 入力換算雑音電圧—信号源抵抗特性

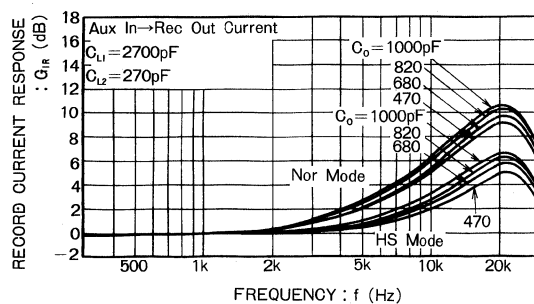


Fig.16 録音電流応答一周波数特性

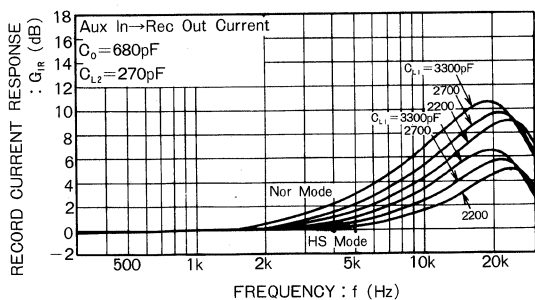


Fig.17 録音電流応答一周波数特性

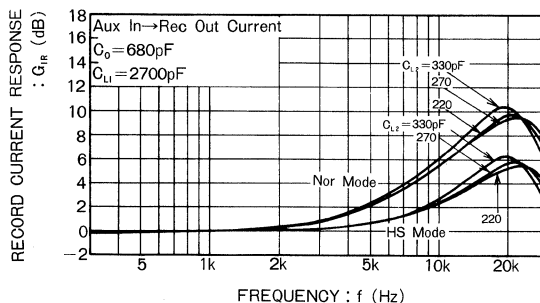


Fig.18 録音電流応答一周波数特性

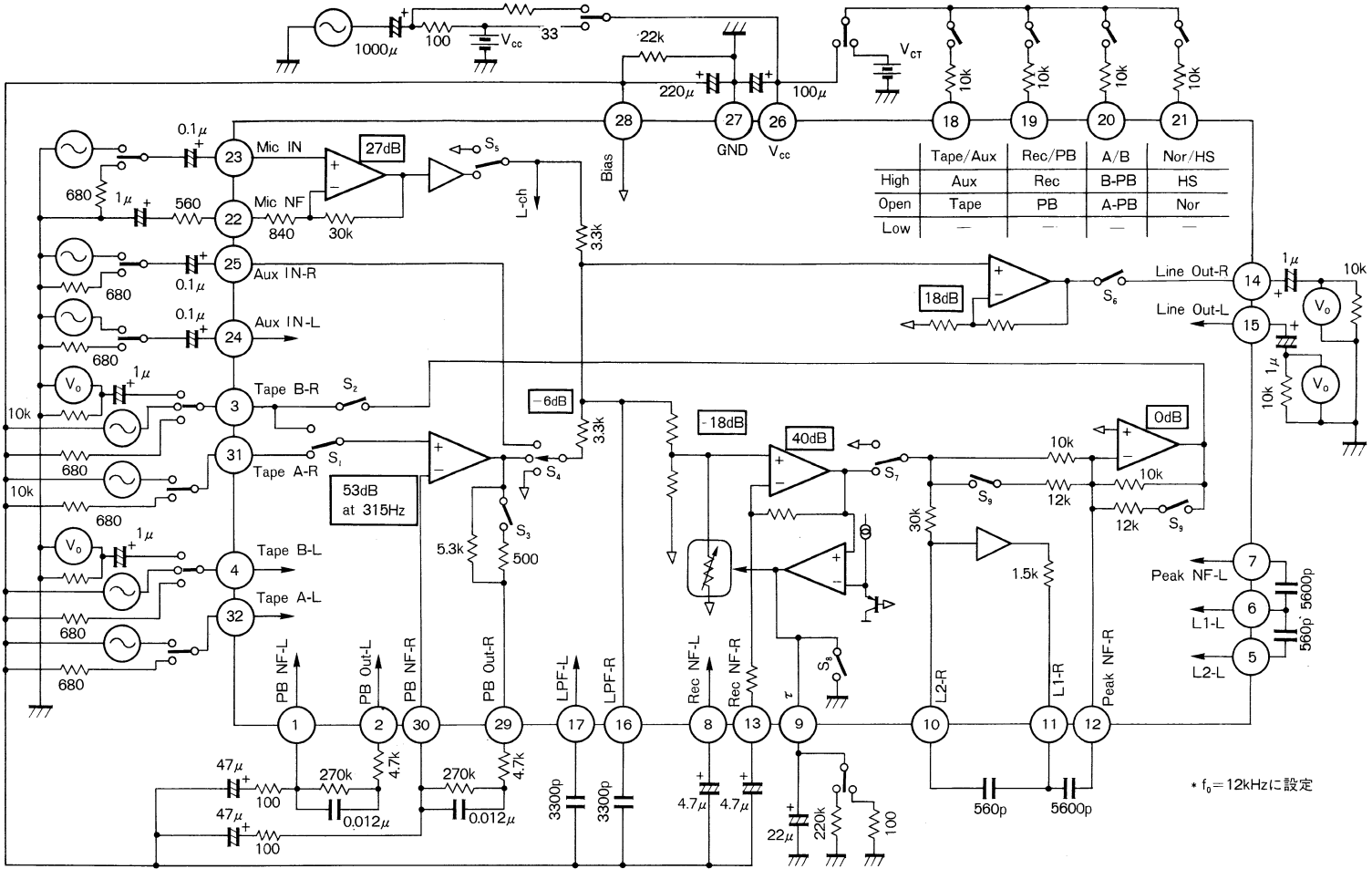


Fig.19

低周波入力
フィルタ

● 動作説明

(1) 再生イコライザ・アンプ

基準入力レベルは、315Hz で -76dBm。電圧利得は、315Hz で 53dB。つまり再生イコライザ・アンプの出力で、基準レベルは -23dBm の設定になっています。

再生ヘッドは、バイアス端子 (28pin) と各入力端子間にカップリング・コンデンサなしで接続し、ヘッドを介してアンプの入力段はバイアスされます。

A メカ/B メカの切換えスイッチは、20pin の A/B 切換え端子を、High にすると B メカ入力、Open にすると A メカ入力が選択されます。

再生イコライザの NAB 特性は、以下のように決定されます。

外付け CR : 270k Ω , 4.7k Ω , 0.012 μ F

IC 内部 R : 5.3k Ω , 500 Ω

低域時定数

$$= 270k\Omega \times 0.012\mu F \approx 3180\mu s$$

高域時定数

ノーマル速度モード

$$= (4.7k\Omega + 5.3k\Omega) \times 0.012\mu F = 120\mu s$$

高速モード

$$= (4.7k\Omega + 500\Omega) \times 0.012\mu F = 62.4\mu s$$

なお、ノーマル/高速のモード切換えは、21pin の Nor/HS 切換え端子で制御でき、High にすると高速モード、Open にするとノーマル・モードになります。

(2) Aux アンプ

基準入力レベルは -23dBm です。入力抵抗は 47k Ω 。カップリング・コンデンサを介して、ラジオ、CD 等の信号を入力してください。18pin の Tape/Aux 切換え端子を、High にすると Aux 入力、Open にするとテープ入力モードになります。

(3) マイク・アンプ

基準入力レベルは、Mic NF 端子 (22pin) の NF 抵抗が 560 Ω の時 -50dBm です。この時のマイク・アンプのゲインは 27dB、マイク・アンプ出力は -23dBm となります。Mic IN 端子 (23pin) の入力抵抗は 30k Ω 。カップリング・コンデンサを介して入力してください。マイク・アンプの周波数特性は、Mic NF 端子の外付け CR で低域のカットオフ周波数を決定できます。高域カットは、入力端子に LPF を構成することで行ってください。

(4) ファンクション切換え・マイク・ミキシング回路

Tape/Aux 切換え端子 (18pin) で切換えられた信号と、マイク・アンプ出力が 3.3k Ω のミキシング抵抗でミックスされます。ただし、Nor/HS 切換え端子 (21pin) が高速モード (High) になっている時は、マイク・アンプ出

力にはミュートがかかります。また、内蔵マイク録音モードとして、18pin Open (テープ・モード) かつ 19pin High (録音モード) かつ 20pin High (B メカ・モード) かつ 21pin Open (ノーマル速度モード) の時のみ、マイク出力だけが出力され、テープ、Aux 入力はミュートがかかります。さらに、この状態で 21pin を High (高速モード) にすると、全入力にミュートがかかります。

16,17pin は、LPF 端子です。ダビング時等のバイアス発振の漏れ込みをカットする端子です。3.3k Ω のミキシング抵抗と外付けコンデンサで、次式で示す高域のカットオフ周波数を決定できます。

$$f_{HC} = 1 / (\pi CR)$$

高域カットオフ周波数 : f_{HC} (Hz)

ミキシング抵抗 : R = 3.3k (Ω)

外付けコンデンサ : C (F)

(5) ライン・アンプ

ミキシング抵抗でミックスされた信号の基準レベルは -29dBm。このレベルがライン・アンプにそのまま入力され、18dB のゲイン倍されて基準レベルが -11dBm となり、Line Out 端子 (14, 15pin) から出力されます。ライン・アンプの出力には、ライン・ミュート・スイッチが設けられており、前述の内蔵マイク録音モードの時のみミュートがかかります。また、各スイッチの切換え時にも、切換えポップ音を抑えるためにライン・ミュートが効きます (過渡ミュート)。このミュート時間は、18pin~21pin の各制御端子に付けられる時定数によって決まります。ただし、18pin High の Aux 入力モードの時のみ、他の制御端子を切換えても、ライン出力の過渡ミュートは効きません。これは、たとえばラジオを聞きながら録音スタートをするような時を想定し、ライン出力の過渡ミュートを無効にしているためです。

(6) ALC アンプ

ミキシング抵抗でミックスされた -29dBm の基準レベル信号は、ALC アンプの手前で -18dB のアッテネータに入ります。このアッテネータ抵抗と電子ボリュームで ALC を効かせており、ALC アンプの入力基準レベルは -47dBm、ALC アンプのゲインは 40dB、ALC アンプの出力基準レベルは -7dBm となっています。この ALC アンプの出力レベルを ALC レベル (-3.3dBm) と比較し、それ以上の信号が入力されれば ALC が効きます。アタックタイム、リカバリタイムは、 τ 端子 (9pin) の外付け CR で決定されます。

(7) 録音イコライザ・アンプ

ALC アンプの出力で -7dBm となった基準レベル信号は、

この録音イコライザ・アンプで高域ピーキングの録音イコライザ特性を持ちます。

ピーキング特性は、5～7pin, 10～12pin に外付けされるコンデンサで等価インダクタ回路をつくり、その LCR 直列インピーダンスと IC 内部の抵抗を並列接続したものを、入力側のインピーダンスとする反転アンプを構成して、出しています。等価回路は Fig. 20 のようになります。またここで、Nor/HS 切換え端子 (21pin) を High にすることで、2つの R の値が変わり、高速ダビング時のピーキング特性を出しています。このようにすることで、従来、録音電流ピーキング特性を CR 定電流回路の定数切換えで行っていたものが、IC 内部に取り込まれたことになります。

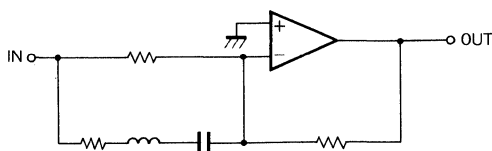


Fig.20

この段でのゲインは、1kHz で 0dB となっており、録音出力基準レベルは -7dBm です。録音出力端子 (Tape B 端子 : 3,4pin) の最大出力電圧は 6.5dBm (at $V_{CC}=8.0V$) ですから、突然の大入力で ALC が効くまでのアタックタイムの間でも、ダイナミック・レンジが 6.5dBm - (録音出力基準レベル = -7dBm) = 13.5dB あり、歪の少ない録音が可能です。

ヘッドに流れる録音電流の周波数応答を、Fig. 16～18 に示します。Aux IN 端子 (24, 25pin) の入力電圧を一定としたときの応答特性です。録音電流特性を決める要因として、録音イコライザ・アンプのピーキング特性と、外付け定電流回路があります。定電流回路の抵抗値 R_0 は、次のように決まります。

録音出力の基準レベルが -7dBm なので、 $f=1kHz$ で $7 \mu A_{RMS}$ の基準録音電流を流すとすると、

$$-7dBm / (R_H + R_0) = 37 \mu A_{RMS}$$

R_H : ヘッドの直流抵抗

ここで、 $R_H=500\Omega$ とすると、 $R_0 \approx 8.2k\Omega$ となります。

また、外付け定電流回路のコンデンサ、録音イコライザ・アンプの外付けコンデンサをそれぞれ、

C_0

C_{L1} (6-7, 11-12pin 間),

C_{L2} (5-6, 10-11pin 間)

とすると、

$$C_0 = 680pF$$

$$C_{L1} = 2700pF$$

$$C_{L2} = 270pF$$

を基本的な定数として、 C_0 を変化させたときの特性を Fig. 16 に、 C_{L1} を変化させたときの特性を Fig. 17 に、 C_{L2} を変化させたときの特性を Fig. 18 に示しています。使用するヘッドの特性、録音/再生のトータルの周波数特性等を考慮して決定してください。

(8) 録音出力スイッチ

Tape B 端子 (3, 4pin) は、B メカ入力端子と録音出力端子を兼用しており、それを切換えているのがこのスイッチです。

Rec/PB 端子 (19pin) が、High の時は録音出力となり、Open の時は B メカ入力端子となります。この機能により、従来複雑であった録再ヘッドまわりのスイッチ回路が 2 回路ですむようになりました。また、各スイッチの切換時に切換えポップ音を出力しないための過渡ミュートも、このスイッチで効かせています。

(9) 制御端子

各制御端子の状態と、全入出力端子の状態を Table1 にまとめました。

Table1 制御端子の入出力の状態表

Control pin (pin No.)				Tape A IN (32, 31)		Tape B IN (4, 3)		Aux IN (24, 25)		Mic IN (23)		Set Condition
Tape /Aux (18)	Rec/ PB (19)	A/B (20)	Nor/ HS (21)	Line Out (15, 14)	Rec Out (4, 3)	Line Out (15, 14)	Rec Out (4, 3)	Line Out (15, 14)	Rec Out (4, 3)	Line Out (15, 14)	Rec Out (4, 3)	
Tape	PB	A	Nor	●	open	×	open	×	open	●	open	A PB
			HS	●HS	open	×	open	×	open	×	open	(A PB HS)
		B	Nor	×	open	●	open	×	open	●	open	B PB
			HS	×	open	●HS	open	×	open	×	open	(B PB HS)
Aux		A	Nor	×	open	×	open	●	open	●	open	Aux PB
			HS	×	open	×	open	●	open	×	open	(Aux PB HS)
		B	Nor	×	open	×	open	●	open	●	open	Aux PB
			HS	×	open	×	open	●	open	×	open	(Aux PB HS)
Tape	Rec	A	Nor	●	●	—	—	×	×	●	●	Dubbing
			HS	●HS	●HS	—	—	×	×	×	×	HS Dubbing
		B	Nor	×	×	—	—	×	×	×	●	Mic Rec
			HS	×	×	—	—	×	×	×	×	Mute
Aux		A	Nor	×	×	—	—	●	●	●	●	Aux Rec
			HS	×	×	—	—	●	●HS	×	×	(Aux Rec HS)
		B	Nor	×	×	—	—	●	●	●	●	Aux Rec
			HS	×	×	—	—	●	●HS	×	×	(Aux Rec HS)

● : 対応する信号が出力されます。
 ●HS : 対応する信号が、高速モードのイコライザ特性を受けて出力されます。
 × : 対応する信号が出力されません。
 open : 出力端子からは信号が出力されず、オープン (High Impedance) 状態になります。

● 端子周辺回路図

(1) PB EQ アンプ

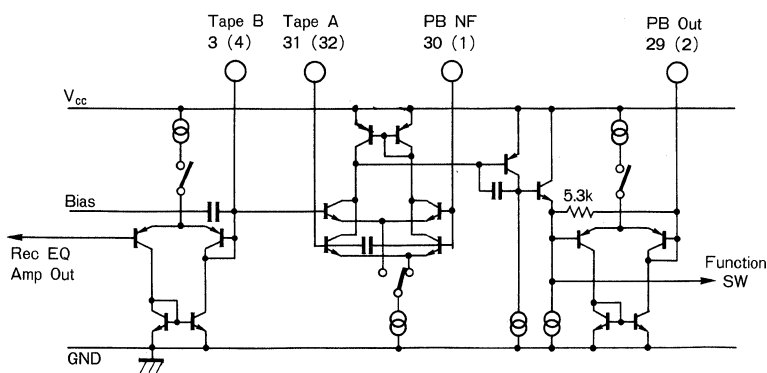


Fig.21

(2) Function スイッチ

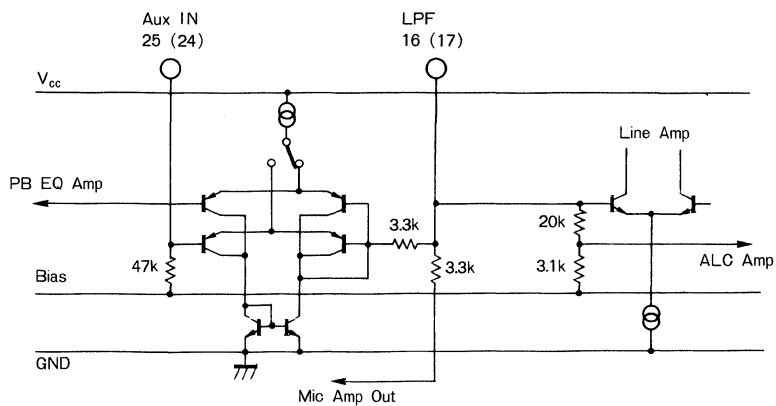


Fig.22

(3) Mic アンプ

(4) ALC アンプ

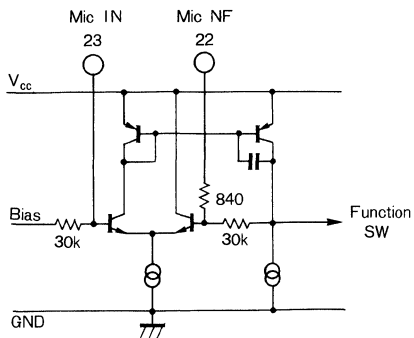


Fig.23

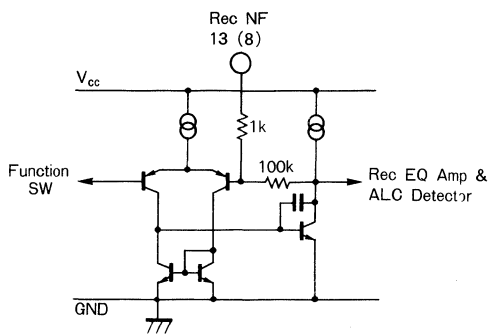


Fig.24

(5) ALC Detector

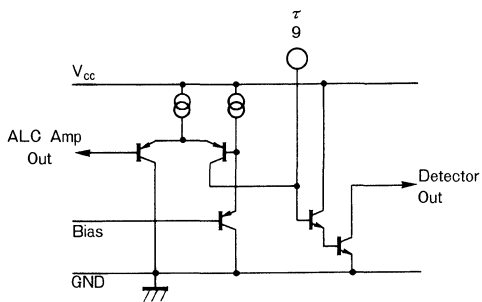


Fig.25

低周波アンプ
プリアンプ

(6) Rec EQ アンプ

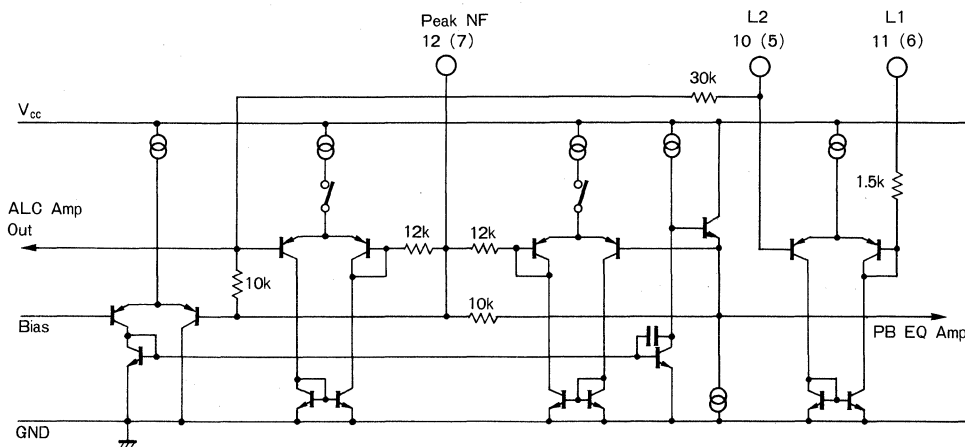


Fig.26

(7) Line Out

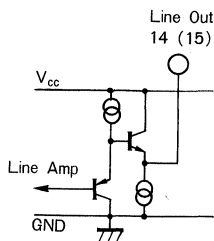


Fig.27

(8) Control

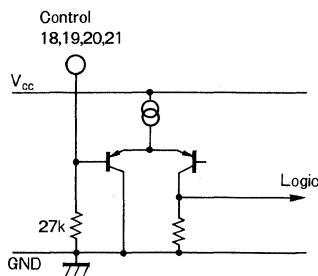


Fig.28

(9) Bias

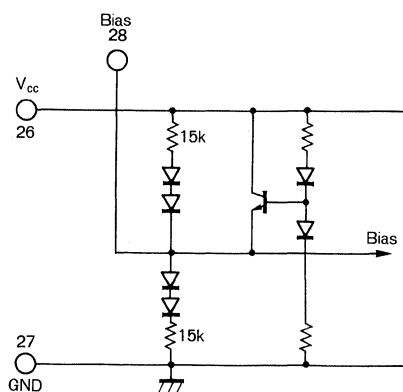


Fig.29

● 使用上の注意

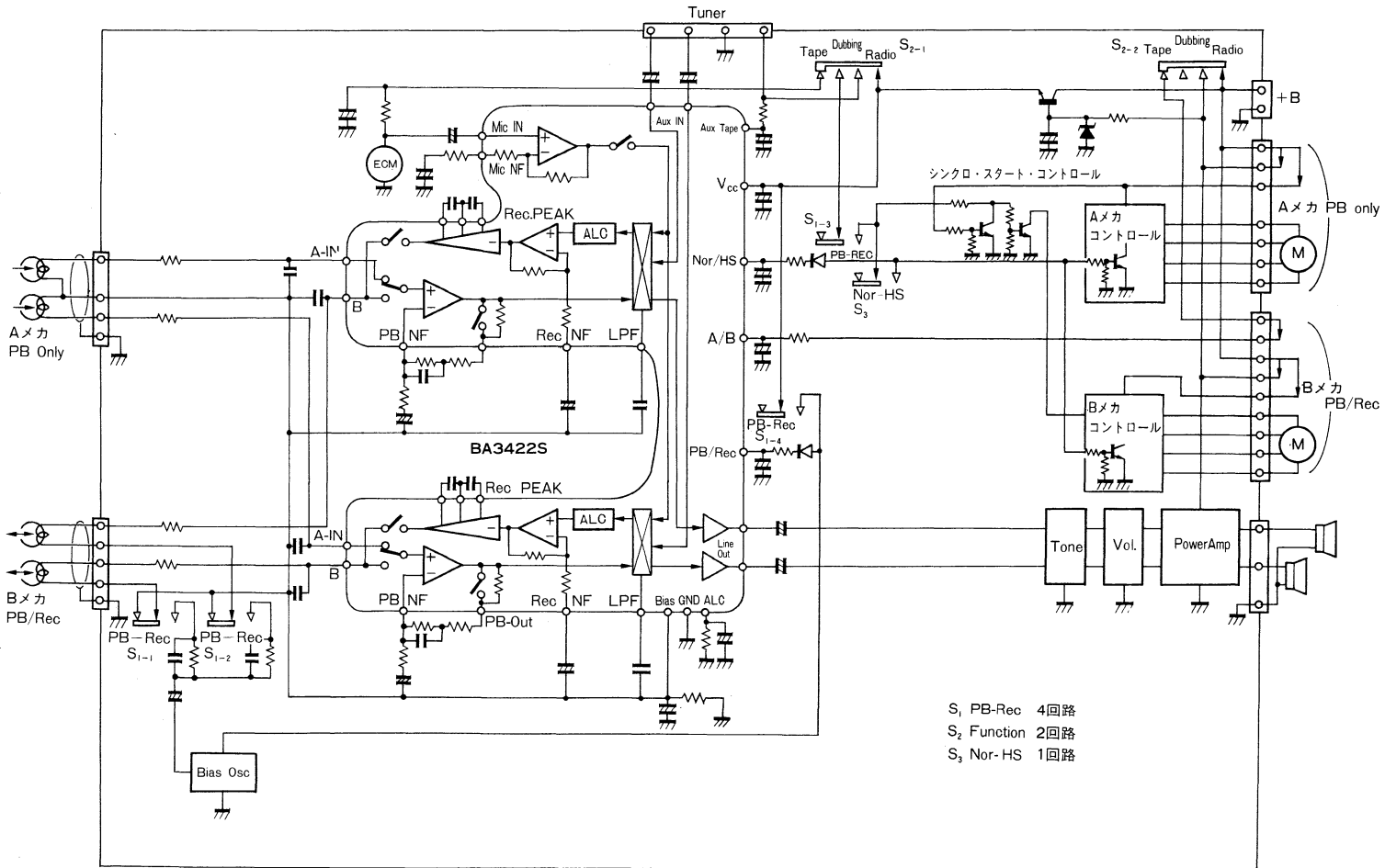
(1) 発振対策

BA3422Sは、Wラジカセのダビング機能を1個のICの中に取り込んでいますので、入力から出力までのゲインが非常に高くなっています。特にノーマル速度モードでは、録音イコライザのピーキング特性の f_0 付近の周波数で、70dB程度のゲインがあります。外部パターンでの飛びつきによる発振が起こりにくいよう、その周波数付近では、入力と出力の位相が逆相になる構成になっていますが、Tape A端子(31, 32pin)とTape B端子(3, 4pin)につながるパターンが容量結合しないよう、十分離すか、パ

ターン間にGNDあるいはBiasパターンをとおしてシールドするなど、発振に対して十分に考慮したパターン設計をしてください。

(2) 強電界対策

強電界下における電波混入を防ぐため、各入力端子には、数100pF程度のコンデンサを付けてください。なお、このコンデンサは、ICのピンの近くに接続しなければ効果はありません。できるだけ、ICのピンの根元に近く配置してください。



- S₁ PB-Rec 4回路
- S₂ Function 2回路
- S₃ Nor-HS 1回路

Fig.30

低周波アンプ

BA3424F/BA3424FS/BA3424S

カーステレオ用オートリバーズ対応デュアルプリアンプ Auto Reversing Dual Pre-amplifier for Car Stereo

BA3424F/BA3424FS/BA3424S は、ミュート回路、メタルテープ用時定数切換え回路、フォワード/リバーズ切換え回路を内蔵し、さらに自動選曲に対応するための Mix out 端子を備えた多機能デュアルプリアンプです。

The BA3424F/BA3424FS/BA3424S are multi-functional dual preamplifiers each provided with muting circuit, metal tape time constant switching circuit, forward/-reverse changeover circuit and Mix Out pin for automatic selection of music.

● 特長

- 1) フォワード/リバーズ切換スイッチを内蔵している。
- 2) ノーマル/メタルイコライザ切換えスイッチを内蔵している。
- 3) ミュート回路を内蔵している。
- 4) 自動選曲用の L/R Mix out 端子を備えている。

● Features

- 1) The forward/reverse changeover switch is built in.
- 2) The normal/metal equalizer changeover switch is built in.
- 3) The mute circuit is built in.
- 4) The L/R Mix Out pin is also provided for automatic music selection.

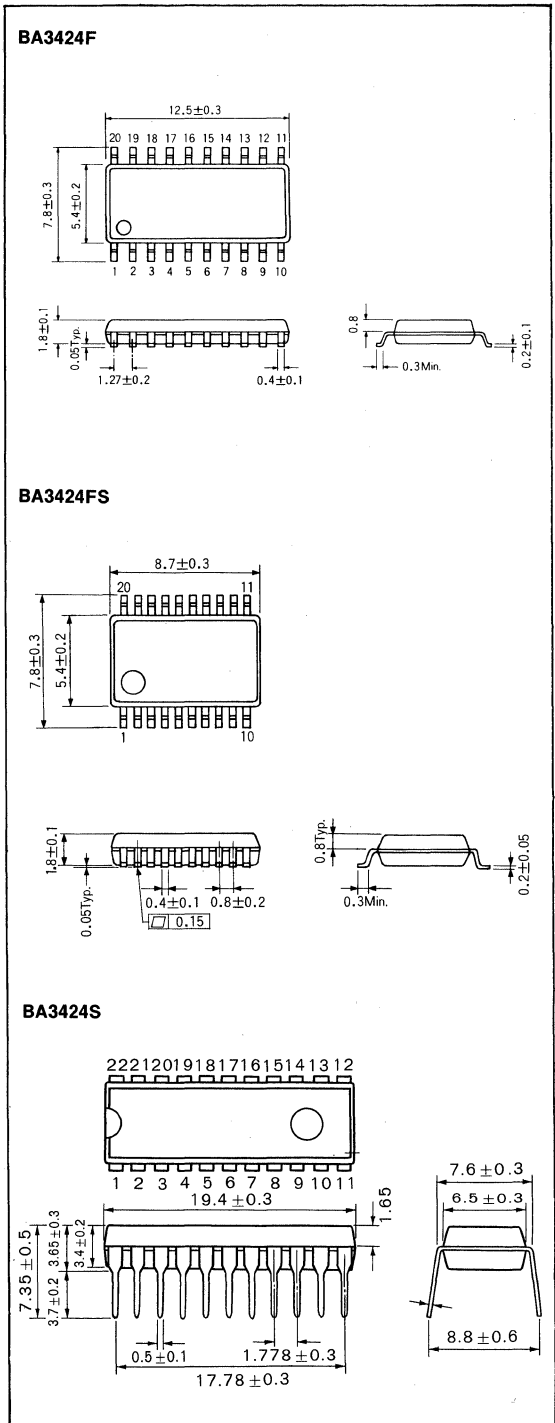
● 用途

カーステレオ

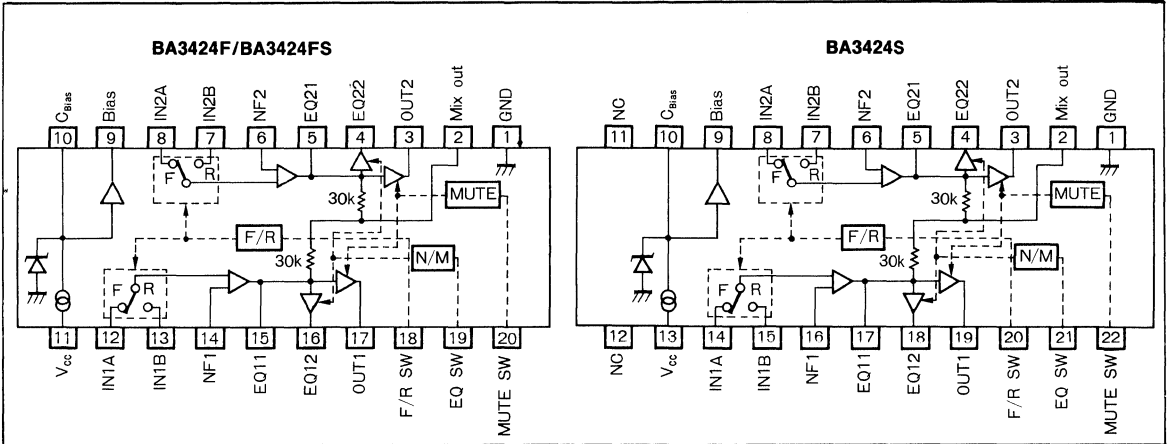
● Application

Car stereo

● 外形寸法図/Dimensions (Unit : mm)



● ブロックダイアグラム/Block Diagrams



● 絶対最大定格/Absolute Maximum Ratings (Ta=25°C)

Parameter	Symbol	Limits	Unit
電源電圧	V _{CC}	18	V
許容損失	BA3424F	550*	mW
	BA3424FS	750*	
	BA3424S	600*	
動作温度範囲	Topr	-30~+85	°C
保存温度範囲	Tstg	-55~+125	°C

* Ta=25°C 以上で使用する場合は、1°Cにつき 5.5mW (BA3424F), 7.5mW (BA3424FS), 6.0mW (BA3424S) を減じる。

● 推奨動作条件/Recommended Operating Conditions (Ta=25°C)

Parameter	Symbol	Min.	Typ.	Max.	Unit
電源電圧	V _{CC}	7	9	18	V

● 電気的特性/Electrical Characteristics (Unless otherwise noted, Ta=25°C, V_{CC}=9V, R_g=620Ω, f=1kHz)

Parameter	Symbol	Min.	Typ.	Max.	Unit	Conditions	Test Circuit
無信号時回路電流	I _Q	—	7.7	12.0	mA	V _{IN} =0V _{rms} , Normal EQ	Fig.6
開回路電圧利得	G _{VO}	73	86	—	dB	V _O =200mV _{rms} , C _f =100μF	
最大出力電圧	V _{OM}	0.8	1.2	—	V _{rms}	THD=1%	
全高調波歪率	THD	—	0.03	0.12	%	V _O =0.5V _{rms}	
入力換算雑音電圧	V _{NIN}	—	0.7	1.7	μV _{rms}	20~20kHz, BPF	
リップル除去率	RR	41	50	—	dB	f _{RR} =100Hz, V _{RR} =-20dBm	
チャンネルセパレーション	CS	67	77	—	dB	V _O =0dBV	
F-R間クロストーク	CT _{F-R}	72	83	—	dB	V _O =0dBV	
ミュートレベル	MUTE	76	86	—	dB	V _O =-10dBV	

耐放射線設計はしていません。

低周波アンプ
プリアンプ

● 電気的特性曲線 / Electrical Characteristic Curves

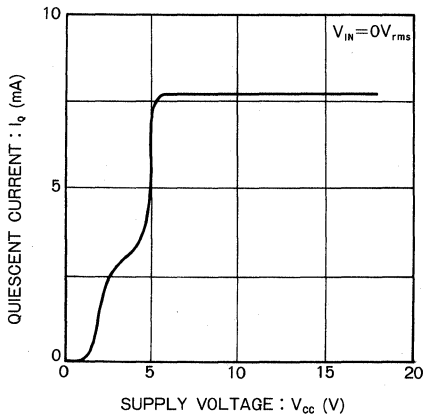


Fig.1 無信号時電流-電源電圧特性

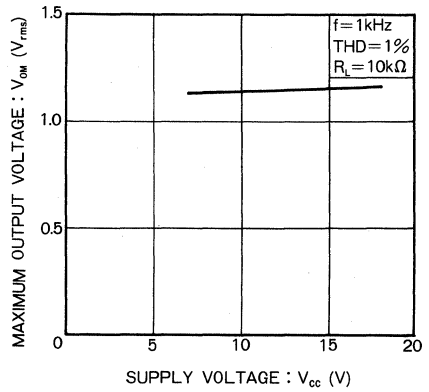


Fig.2 最大出力電圧-電源電圧特性

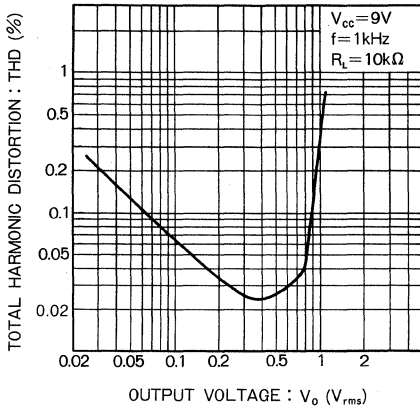


Fig.3 全高調波歪率-出力電圧特性

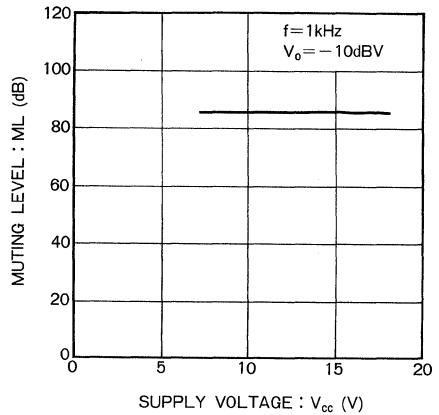


Fig.4 ミュートレベル-電源電圧特性

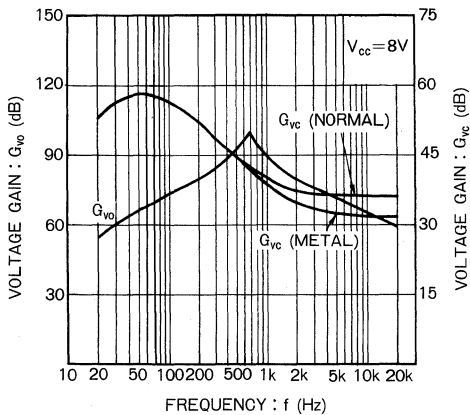
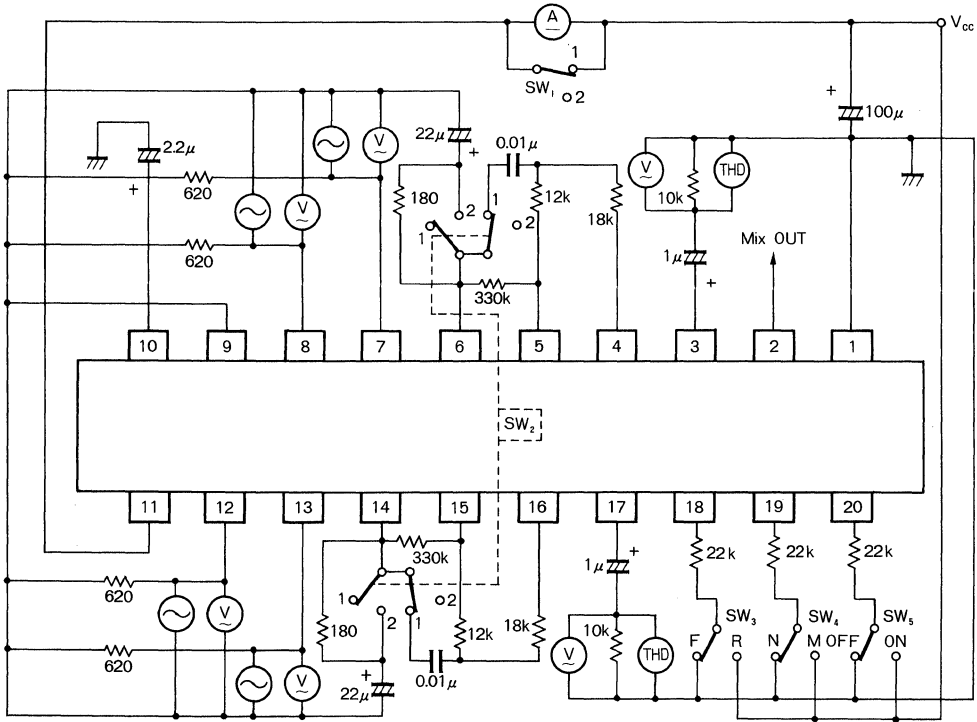


Fig.5 電圧利得一周波数特性

● 測定回路図/Test Circuit

BA3424F/BA3424FS



* BA3424S はブロックダイアグラムを御参照ください。

Fig.6

● 動作説明

(1) フォワード/リバース切換えスイッチ (18 pin; BA3424S は 20pin)
 オートリバースカセットデッキに対応するため、ヘッド A とヘッド B を切替えるスイッチです。Fig.7 のスイッチが F の時は IN1A, IN2A が選択され、R の時は IN1B, IN2B が選択されます。なお、Fig.7 の F/R SW 端子は 20μA 程

度の電流を流し込むと I₂ が流れ、ヘッド B が選択され、20μA 程度の電流を引き出すと I₁ が流れ、ヘッド A が選択されます。

(2) ノーマル/メタル イコライザ切換えスイッチ (19pin; BA3424S は 21pin)
 メタルテープに対応するため、EQ アンプのイコライザ定

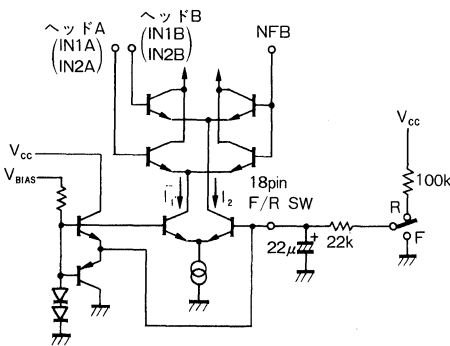


Fig.7

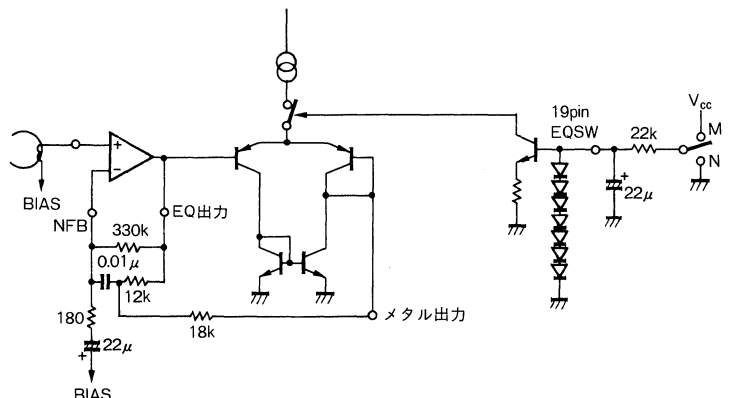


Fig.8

数を変えるスイッチです。Fig.8のスイッチがNの時はノーマル再生に対応し、Mの時はメタル再生に対応します。なお、Fig.8のEQ SW 端子は、 $20\mu\text{A}$ 以上の電流の流し込みにより、メタル再生EQに切り替わります。スイッチがオープン、または接地の時は、ノーマル再生EQとなります。

(3) ミュート切換えスイッチ (20pin; BA3424S は 22pin)

EQ アンプの出力に、ミュートをかけるスイッチです。

Fig.9のスイッチが、ONの時にミュートがかかり、信号がカットされます。なお Fig.9 の Mute SW 端子は、 $20\mu\text{A}$ 以上の電流の流し込みによりミュートが入り信号がカットされます。スイッチがオープンまたは接地の時は、ミュートが切れ、信号が出力されます。

(4) 自動選曲用 L/R Mix out 端子 (2pin)

両 ch の出力信号が、ミュート ON, OFF にかかわらず、 $30\text{ k}\Omega$ の抵抗ミックスで出力されます。

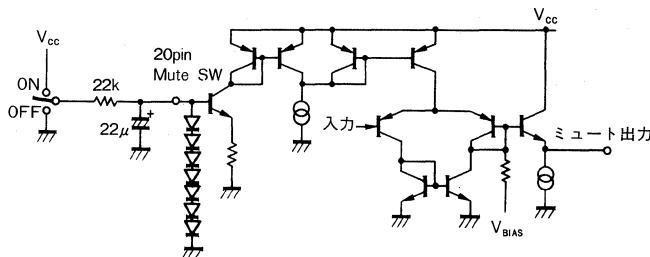


Fig.9

● 応用回路例 / Application Example

BA3424F/BA3424FS

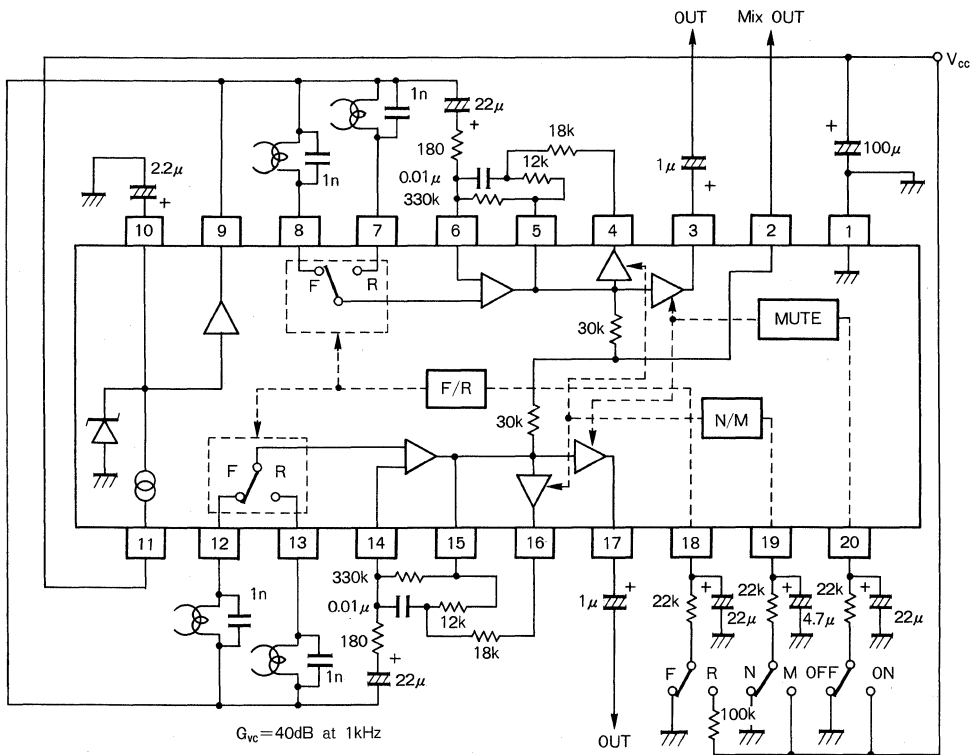


Fig.10

*BA3424Sはブロックダイアグラムを御参照ください。

BA3430F/BA3430FS/BA3430S

カーステレオ用曲間検出回路付きステレオプリアンプ
Dual Preamplifier with AMS for Car Stereo

BA3430F/BA3430FS/BA3430S は、カーステレオ用に開発された曲間検出回路付きのステレオプリアンプです。

BA3430F/BA3430FS/BA3430S are stereo preamplifiers with a music interval detection circuit, developed for car stereos.

● 特長

- 1) オートリバース用入力切替回路を内蔵している。
- 2) メタルテープ用の時定数切替回路を内蔵している。
- 3) ミュート回路を内蔵している。
- 4) 曲間検出回路の感度切替回路を内蔵している。
- 5) 早送り時、曲間検出回路にローパスフィルタを構成しているため、ノイズによる誤動作がない。

● Features

- 1) An auto reversing input change-over circuit is built in.
- 2) Also built in is a time constant change-over circuit for metal tape.
- 3) Also contained is a mute circuit.
- 4) A circuit for selecting the sensitivity of the music interval detection circuit is built in.
- 5) No error operation due to noise occurs during quick feed, because the music interval detection circuit can compose a lowpass filter.

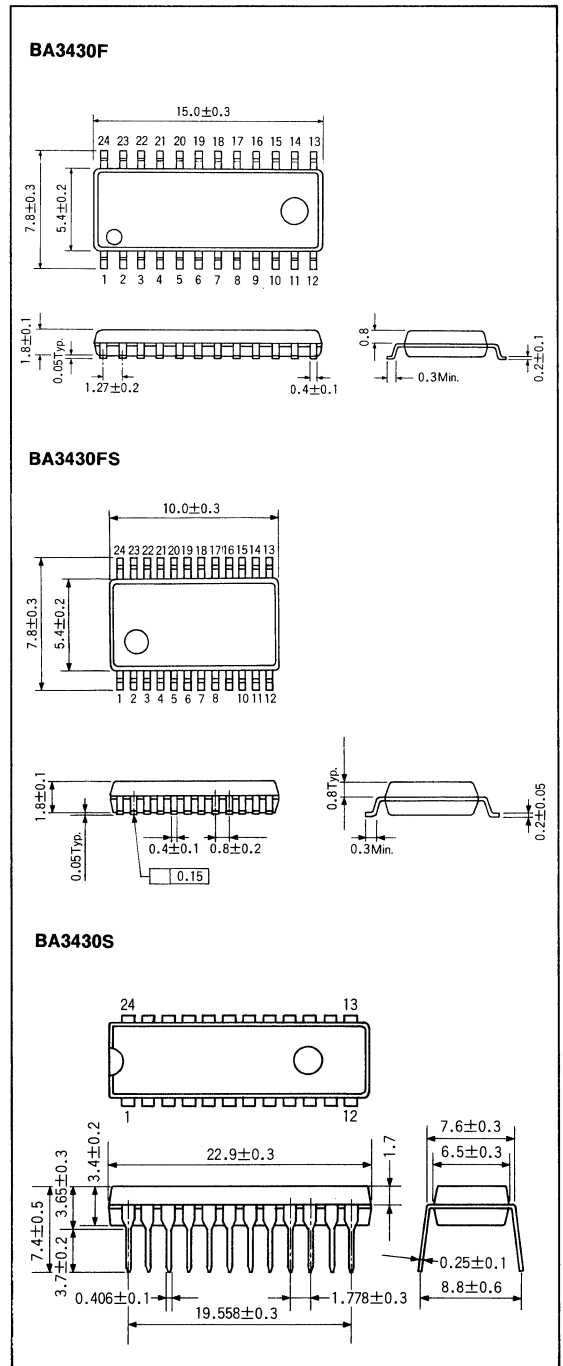
● 用途

カーステレオ

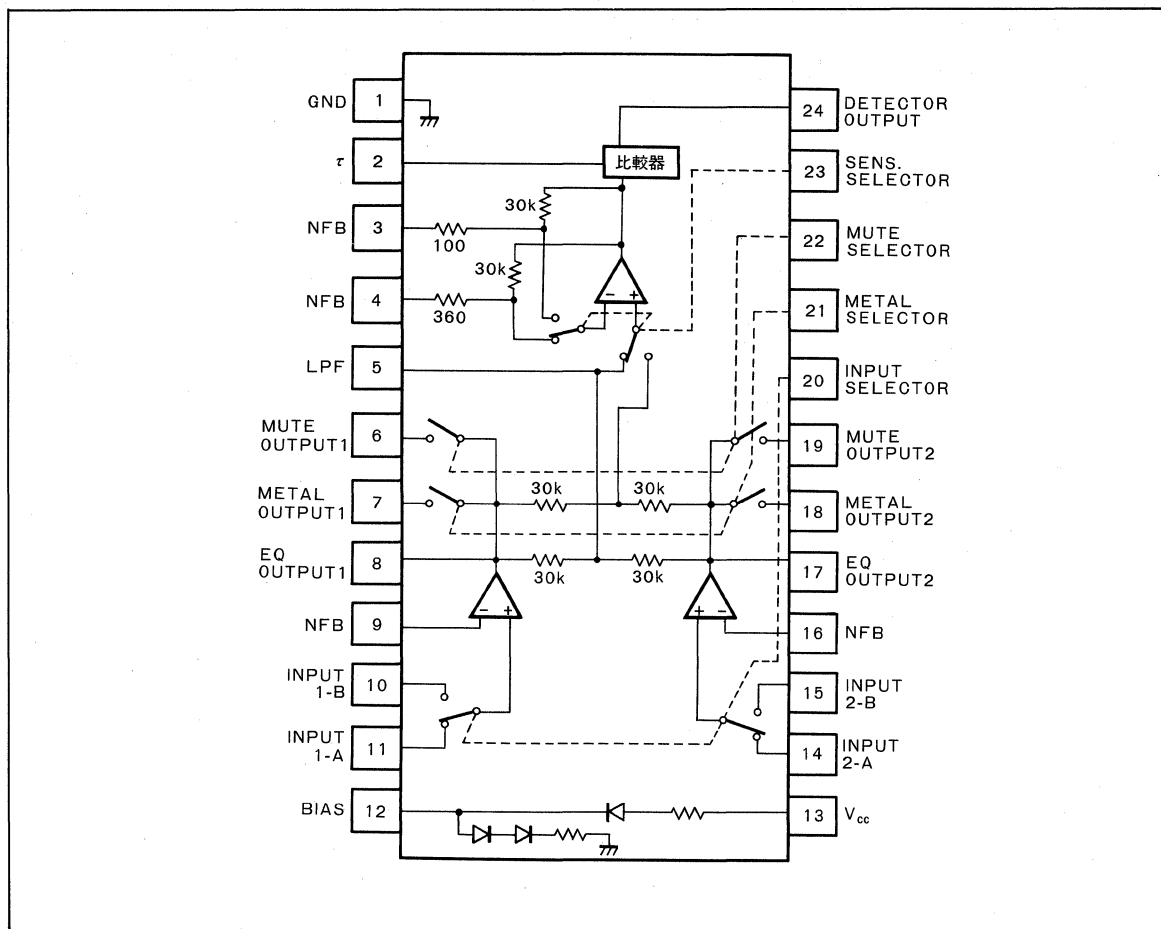
● Application

Car-stereo

● 外形寸法図/Dimensions (Unit : mm)



● ブロックダイアグラム/Block Diagram



● 絶対最大定格/Absolute Maximum Ratings (Ta=25°C)

Parameter	Symbol	Limits	Unit
電源電圧	V _{CC}	18	V
許容損失	BA3430F	550*	mW
	BA3430FS	800*	
	BA3430S	1100*	
動作温度範囲	T _{opr}	-30~+85	°C
保存温度範囲	T _{stg}	-55~+125	°C

* Ta=25°C 以上で使用する場合は、1°Cにつき 5.5mW (BA3430F), 8.0mW (BA3430FS), 11.0mW (BA3430S) を減じる。

● 推奨動作条件/Recommended Operating Conditions (Ta=25°C)

Parameter	Symbol	Min.	Typ.	Max.	Unit
電源電圧	V _{CC}	7	9	18	V

● 電気的特性 / Electrical Characteristics (Unless otherwise noted, $T_a=25^\circ\text{C}$, $V_{CC}=9\text{V}$, $f=1\text{kHz}$,
 $R_g=680\Omega$, $V_o=-10\text{dBV}$)

Parameter	Symbol	Min.	Typ.	Max.	Unit	Conditions
無信号時電流	I_Q	—	10.3	16	mA	
閉回路電圧利得	G_{VO}	72	85	—	dB	
閉回路電圧利得 1	G_{VC1}	37	40	43	dB	
閉回路電圧利得 2	G_{VC2}	29	32	35	dB	$f=10\text{kHz}$, メタル再生時
最大出力電圧	V_{OM}	0.5	0.9	—	V_{rms}	THD=1%
全高調波歪率	THD	—	0.05	0.2	%	
入力換算雑音電圧	V_{NIN}	—	0.7	1.5	μV_{rms}	20~20kHz BPF
リップル除去率	RR	40	50	—	dB	$V_{RR}=-20\text{dBV}$, $f=100\text{Hz}$
A-B 間クロストークレベル	CT	55	65	—	dB	
チャンネルセパレーション	CS	55	65	—	dB	
ミュートレベル	ML	55	70	—	dB	
有曲検出入力レベル 1	V_{ON1}	-96.5	-93.5	-90.5	dBV	$f=5\text{kHz}$ 再生時
有曲検出入力レベル 2	V_{ON2}	-84	-81	-78	dBV	$f=10\text{kHz}$ 早送り時
有曲検出時間	τ_1	—	6	—	ms	
曲間検出時間	τ_2	—	45	—	ms	
ロジックロー出力シンク電流	I_{OL}	2	4	—	mA	
ロジックハイ出力リーク電流	I_{OH}	—	1	3	μA	
ローレベルロジック入力	V_{IL}	—	—	0.5	V	
ハイレベルロジック入力	V_{IH}	4.3	—	—	V	
コントロール端子流出電流	I_{CO}	—	—	200	μA	$V_{IL}=0\text{V}$
コントロール端子流入電流	I_{CI}	—	—	300	μA	$V_{IH}=5\text{V}$

● 電気的特性曲線 / Electrical Characteristic Curves

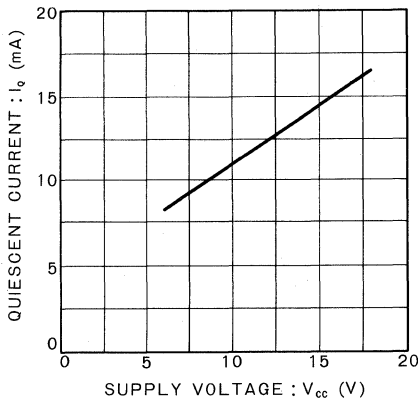


Fig.1 回路電流—電源電圧特性

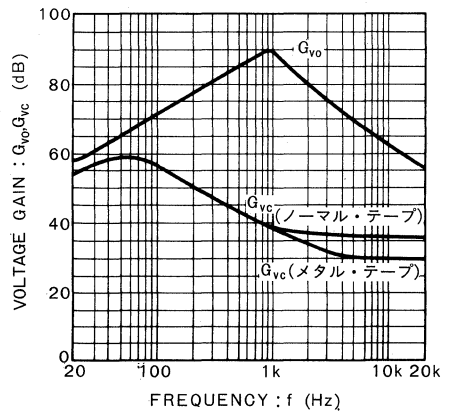


Fig.2 開回路電圧利得
一周波数特性
閉回路電圧利得

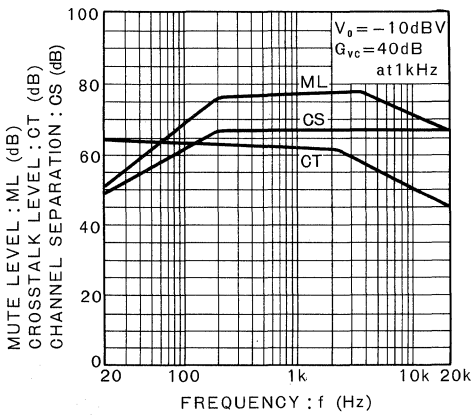


Fig.3 ミュートレベル
クロストークレベル
チャンネルセパレーション } 周波数特性

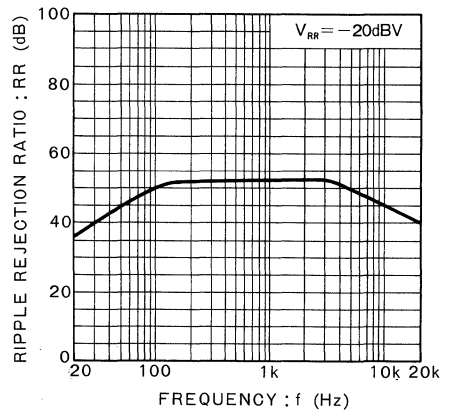


Fig.4 リップル除去率—周波数特性

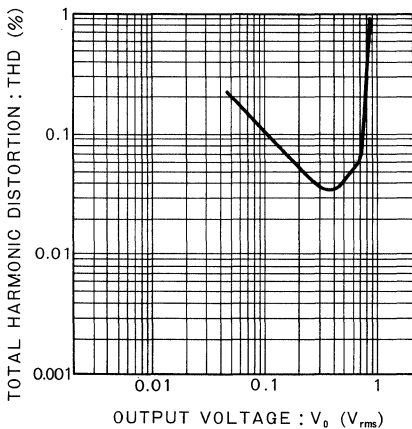


Fig.5 全高調波歪率—出力電圧特性

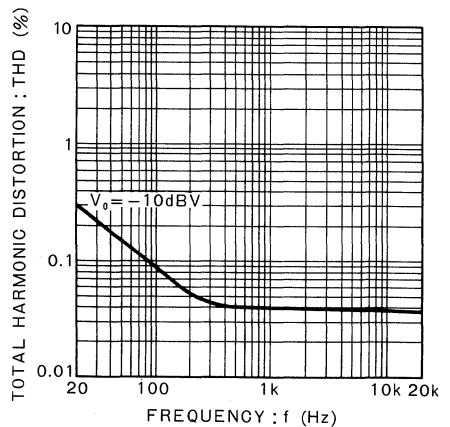


Fig.6 全高調波歪率—周波数特性

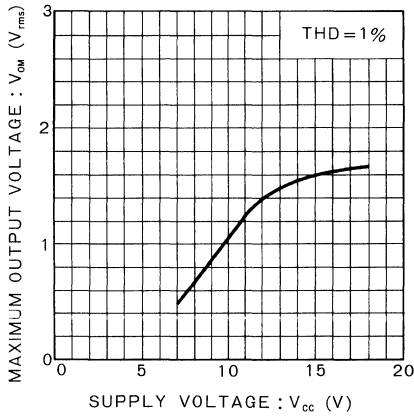


Fig.7 最大出力電圧—電源電圧特性

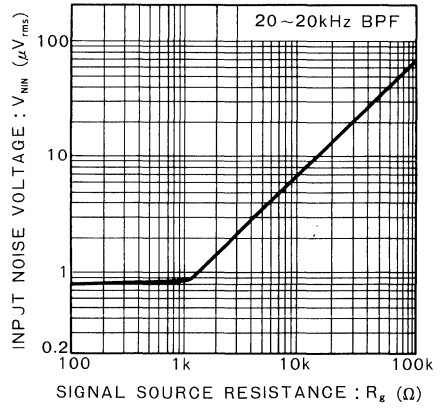


Fig.8 入力換算雑音電圧—信号源抵抗特性

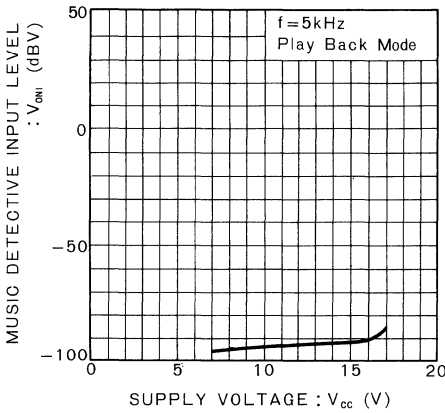


Fig.9 有曲検出入レベル—電源電圧特性

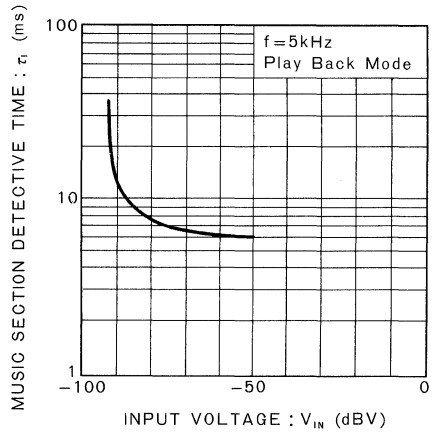


Fig.10 有曲検出時間—入力電圧特性

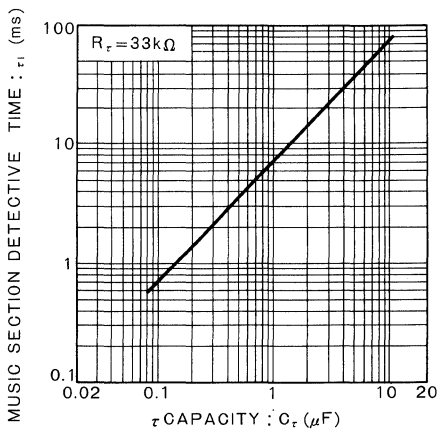


Fig.11 有曲検出時間—時定数コンデンサ特性

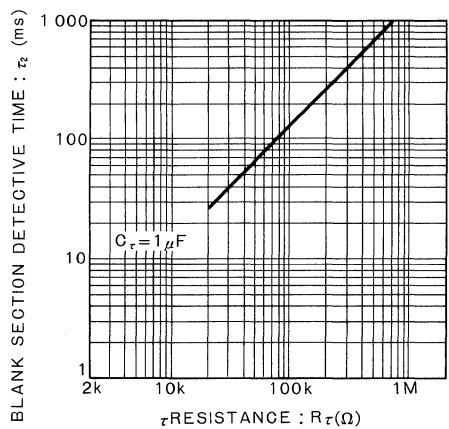


Fig.12 曲間検出時間—時定数抵抗特性

● 測定回路図/Test Circuit

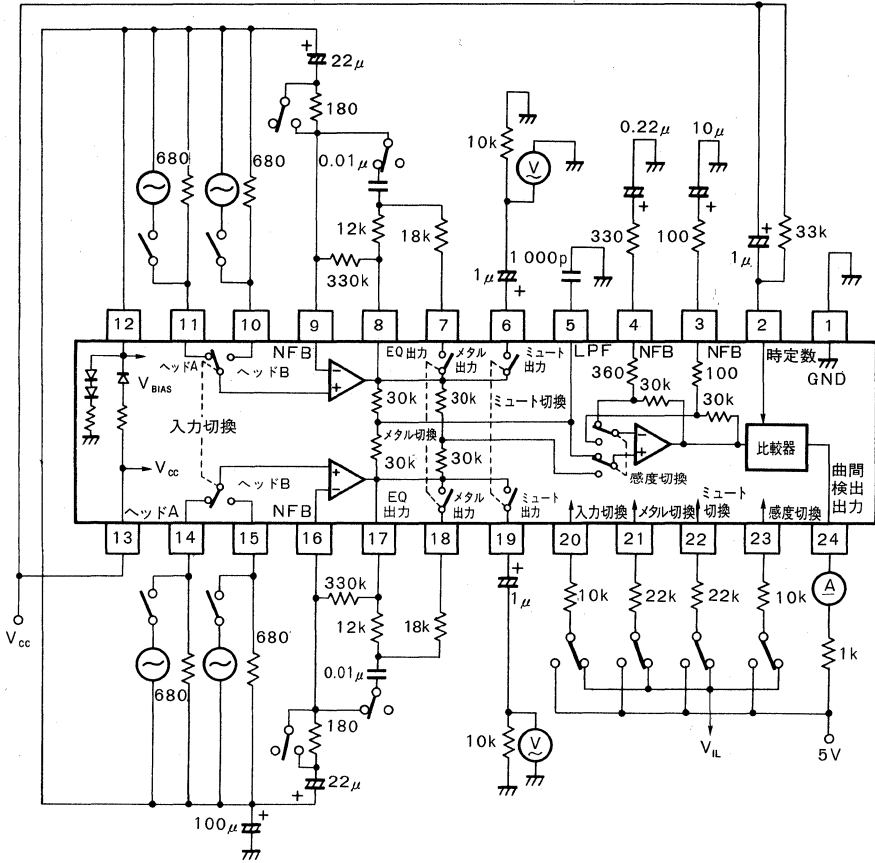


Fig.13

● 動作説明

(1) BA3430F/BA3430FS/BA3430S のブロック構成
 BA3430F/BA3430FS/BA3430S は、アナログ部とロジック部に分けられ、各々のブロックは、Fig. 14 の構成になっています。

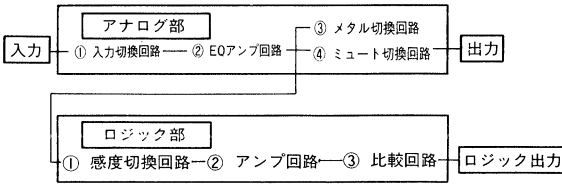


Fig.14

(2) アナログ部の動作説明

カーステレオのテープヘッドの微小な出力信号を、パワーアンプの入力レベルまで増幅するブロックです。

①入力切替回路 オートリバースのカセットデッキに対応するため、ヘッドAとヘッドBを切替える回路です。

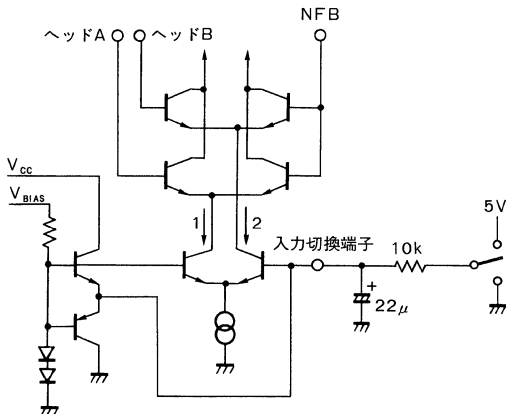


Fig.15

- a. Fig. 15 の入力切替端子が 0.67V 以下の時 I_1 が流れ、ヘッド A が選択されます。
- b. Fig. 15 の入力切替端子が 2.0V 以上の時 I_2 が流れ、ヘッド B が選択されます。

②EQ アンプ回路 テープヘッドから入力された信号を NAB 特性にイコライズし、パワーアンプの入力レベルまで増幅する回路です。

Fig. 16 に等価回路を示します。

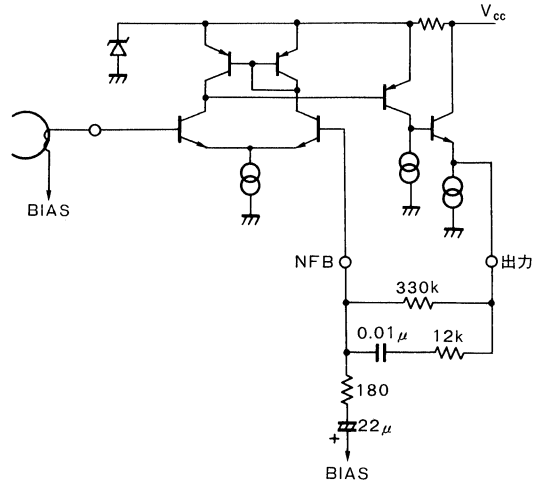


Fig.16

③メタル切替回路 メタルテープに対応するため、EQアンプのイコライズ定数を変える回路です。

a. Fig. 17 のメタル切替端子が、3.0V 以下の時ノーマル再生に対応します。

b. Fig. 17 のメタル切替端子が、3.0V 以上の時メタル再生に対応します。

④ミュート切替回路 EQアンプの出力にミュートをかける回路です。

a. Fig. 18 のミュート切替端子が 2.6V 以下の時、ミュートが切れ信号が出力されます。

b. Fig. 18 のミュート切替端子が 2.6V 以上の時、ミュートが入り信号がカットされます。

(3) ロジック部の動作説明

カーステレオの選曲のため、曲間を検出しその検出信号をマイコンに送るブロックです。

①感度切替回路 テープの再生時と早送り時にはテープの雑音レベルが違い、早送り時には雑音が増え高域ノイズが加わります。このため、感度を下げるローパスフィルタを入れる回路です。

ローパスフィルタのカットオフ周波数 f_H は、

$$f_H = \frac{1}{2 \times \pi \times C \times 30k/30k} \text{ (Hz) です。}$$

a. Fig. 19 の感度切替端子が、2.2V 以下の時、再生に対応します。

b. Fig. 19 の感度切替端子が、3.5V 以上の時、早送りに対応します。

低周波アンプ

プリアンプ

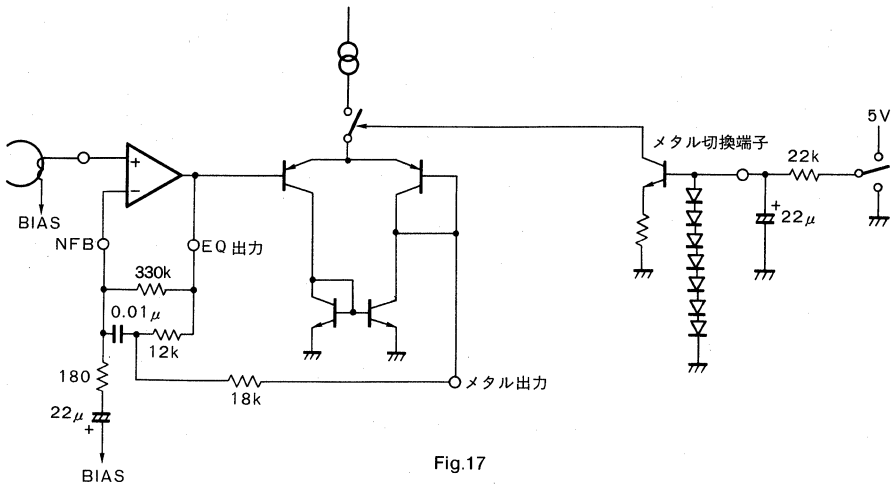


Fig.17

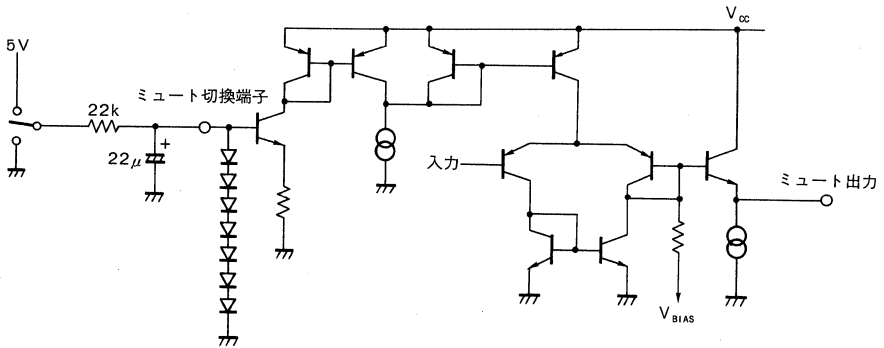


Fig.18

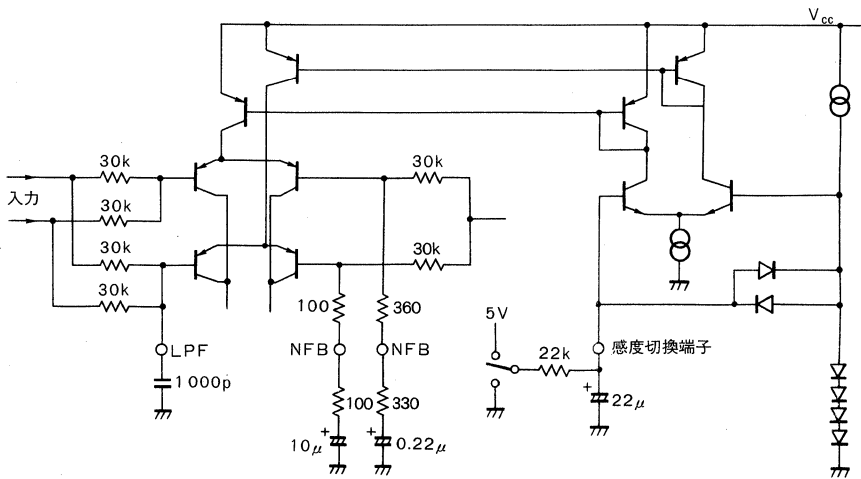


Fig.19

②アンプ回路 曲間検出レベルは非常に小さいため、これを増幅する回路です。

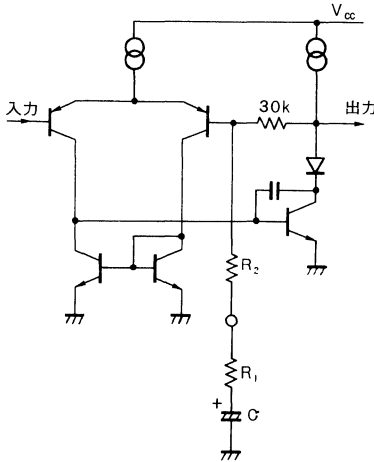


Fig.20

アンプのゲイン G は、

$$G = 20 \times \log \frac{30k}{R_1 + R_2} \text{ (dB) です。}$$

アンプの低域カットオフ周波数 f_L は、

$$f_L = \frac{1}{2 \times \pi \times C \times (R_1 + R_2)} \text{ (Hz) です。}$$

ここで R_2 は、IC 内蔵の抵抗で再生時 100Ω、早送り時 360Ωです。

③比較回路

信号の有無を検知して、検知信号を出力する回路です。2つの比較器で構成され、最初の比較器で信号のレベルを判定し、次の比較器で信号が続いている時間を判定します。信号レベルが $V_{CC}/30$ (V_{0-P}) 以上入ると、最初の比較器が ON し時定数端子から定電流 I を引きます。これによって時定数端子の電圧が下がり、この電圧が $V_{CC} - 2.7V$ 以下

に下がると、次の比較器が ON し曲間検出出力端子を Low にします。

信号レベルが $V_{CC}/30$ (V_{0-P}) 以下になると、最初の比較器が OFF し外付けの放電抵抗によって時定数端子の電圧が上がります。この電圧が $V_{CC} - 2.0V$ 以上になると、次の比較器が OFF し、曲間検出出力端子を High にします。信号が入ってから曲間検出出力端子が Low になるまでの時間 τ_1 は、

$$\tau_1 = \frac{5.4 \times C}{I}$$

信号が入ってから曲間検出出力端子が Low になるまでの時間 τ_1 は、

$$\tau_1 = \frac{5.4 \times C}{I} \text{ (s)}$$

* 入力信号が十分大きい場合の計算式です。

小信号時の τ_1 は、Fig.10 を参照してください。

信号が消えてから曲間検出出力端子が High になるまでの時間 τ_2 は、

$$\tau_2 = C \times R \times \ln \frac{1/2 \times V_{CC} + 2.0}{2.0} \text{ (s) となります。}$$

I = 最初の比較器の出力電流 = 約 1mA

C = 時定数端子の外付けコンデンサ

R = 時定数端子の外付け抵抗 (22kΩ 以上に設定してください。)

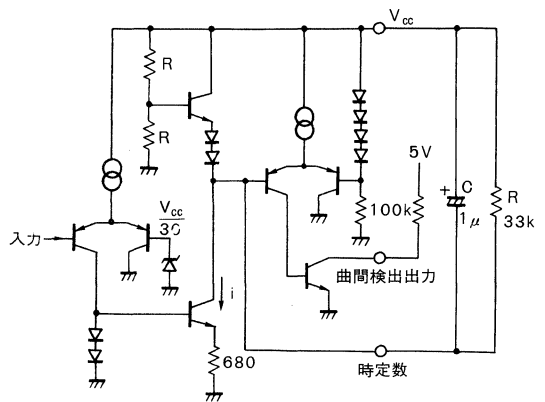


Fig.21

低周波アンプ

プリアンプ

● 曲間検出の動作説明

Fig. 22, 23, 24 に曲間検出回路のブロックとブロックごとの信号を示します。

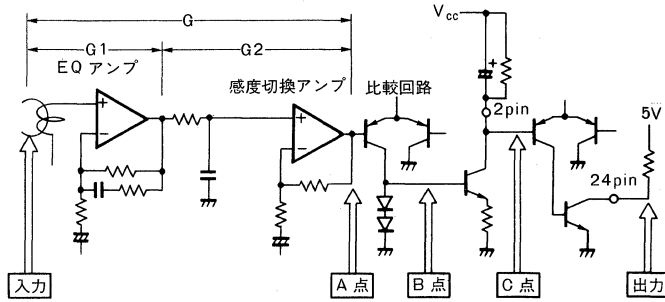


Fig.22

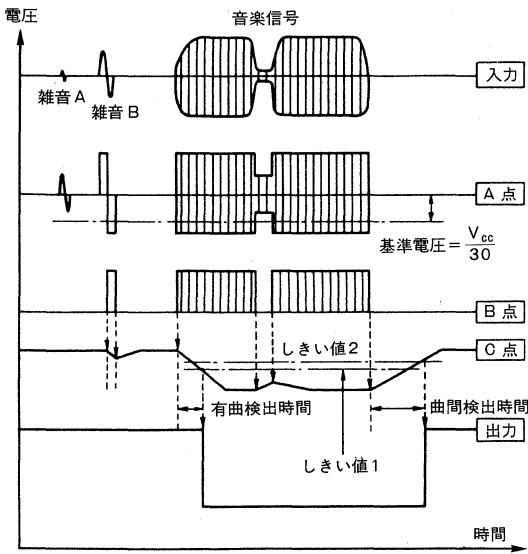


Fig.23 タイミングチャート 1 (曲間検出時間を長く設定した時)

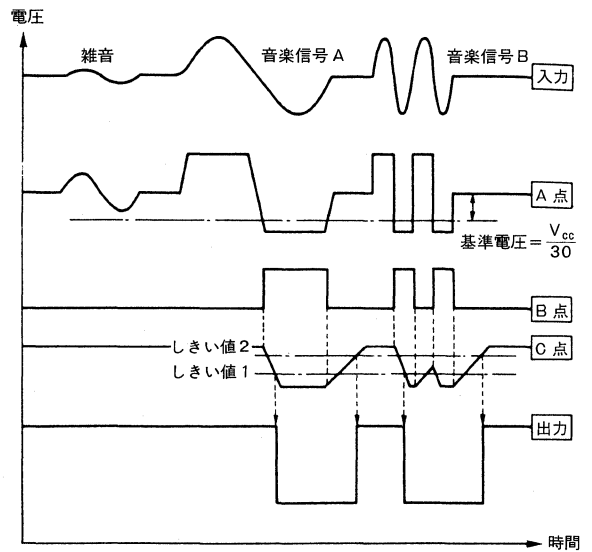


Fig.24 タイミングチャート 2 (曲間検出時間を短く設定した時)

● 曲間検出回路のゲイン設定

Fig. 25, 26 に、曲間検出回路のゲイン設定を示します。
 なお比較回路の基準電圧は、 $V_{CC}/30$ (V) に設定されています。

ここで例として、 $V_{CC}=9V$ 、 $f=5kHz$ 、再生時での曲間検出レベルを求めます。

- 比較回路は基準電圧が $V=V_{CC}/30=0.3V$ なので、 $0.3/\sqrt{2}V_{rms}=-13.5dBV$ 以上の AC 入力で動きます。
- 再生時の 5kHz でのゲインは、上図より、 $G=80dB$ 。
- よって曲間検出入力レベルは、 $-13.5-G=-93.5$ dBV となります。

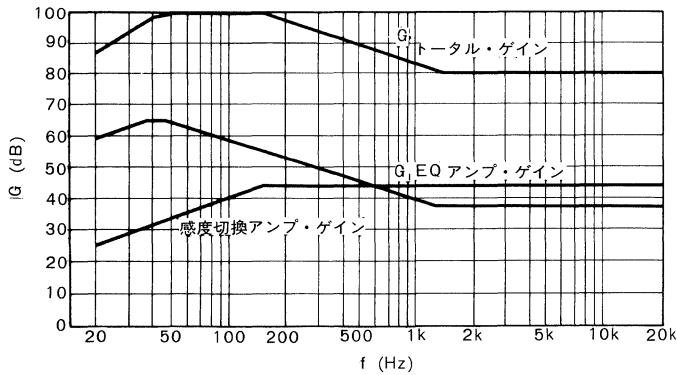


Fig. 25 再生時

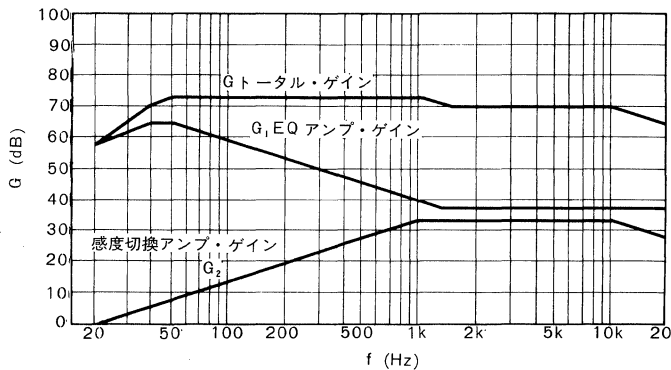


Fig. 26 早送り時

● 使用上の注意

(1) 応用回路図

当社の応用回路図は推奨する一回路例ですが、ご使用になる時はさらに特性や特許権を確認してください。また外付け定数を変更する場合は、静特性のみならず過渡特性についても本 IC や外付け部品のバラツキも含めてご検討ください。

(2) 各切換端子の抵抗値

切換端子の誤動作を防止するため 20, 23pin の抵抗値は 3k~10kΩ, 21, 22pin の抵抗値は 2k~22kΩ に設定してください。

(3) 各切換端子のコンデンサ

20pin と 23pin のコンデンサは、曲間検出回路の誤動作防止用です。これらのコンデンサがないと内部スイッチの切換時に発生するポップ音によって曲間検出出力端子 (24pin) が無信号時にも Low になります。この誤動作は曲間検出時間の間続きます。曲間検出時間を短く設定してこの誤動作が容認できる時は、これらのコンデンサは省略できます。21pin と 22pin のコンデンサは、音声信号へのポップ音防止用です。セットの後段でミュートをかけポップ音を遮断する時は、省略できます。もちろん省略しても曲間検出回路は、誤動作しません。

	20pinのC		21pinのC		22pinのC		23pinのC	
	あり	なし	あり	なし	あり	なし	あり	なし
音声信号へのポップ音	△	×	○	△	○	×	○	○
曲間検出回路の誤動作	○	×	○	○	○	○	○	*

×…生じる

○…生じない

△…後段のゲインにより生じる場合がある

*…誤動作する可能性がある

(4) 有曲検出入力レベル

有曲検出入力レベルは、3pin と 4pin の抵抗で設定できます。この抵抗が小さいほどアンプのゲインは大きくなるため、有曲検出入力レベルは小さくなります。応用回路の有曲検出入力レベルは再生時-93.5dBV (5kHz), 早送り時-81dBV (10kHz) に設定されています。詳しくは、動作説明を参照してください。

(5) 感度切換アンプの周波数特性

再生時の周波数特性は、3pin の C, R の時定数で低域カットオフ周波数を設定できます。早送り時の周波数特性は、4pin の C, R の時定数で低域カットオフ周波数を、5pin の C と IC 内の抵抗で高域カットオフ周波数を各々設定できます。詳しくは、動作説明を参照してください。

(6) 有曲検出時間

有曲検出時間の設定は、2pin のコンデンサでします。動作説明とグラフを参照してコンデンサ値を決めますが、この時間が短かすぎると、短いノイズ信号でも曲間検出回路が動作してしまうため、なるべく長く設定してください。

(7) 曲間検出時間

曲間検出時間は、電源電圧と 2pin のコンデンサと 2pin の抵抗に比例します。動作説明とグラフを参照して設定値を決めますが、IC 内の電流容量のため 22kΩ 以上にして下さい。

● 応用回路例 / Application Example

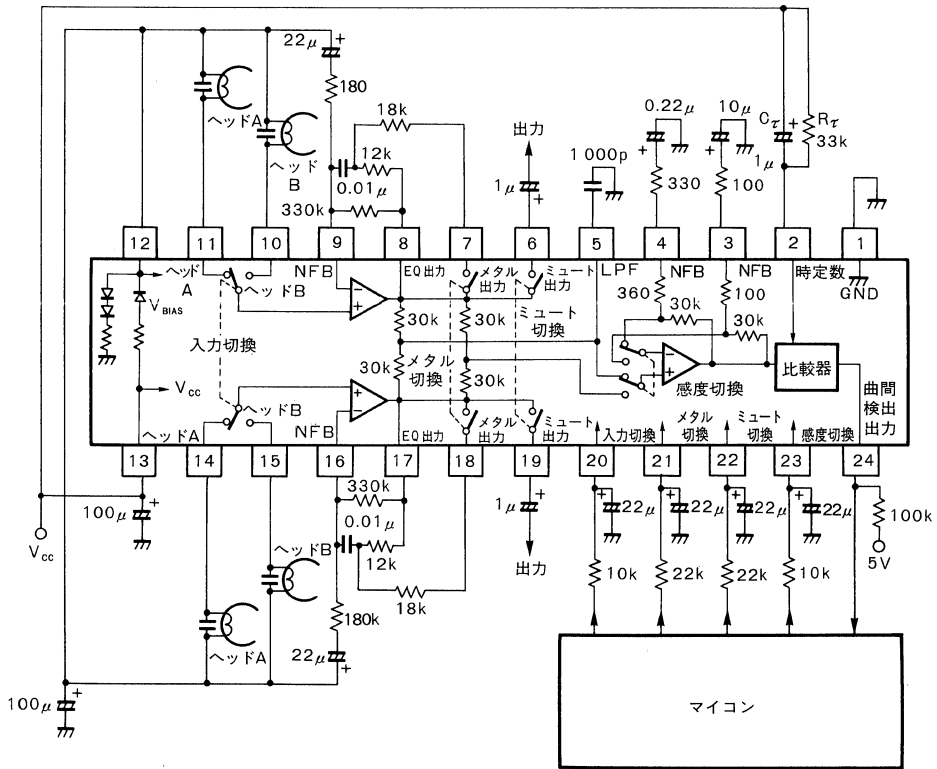


Fig.27

低周波アンプ

プリアンプ

BA343

ALC 付きデュアルプリアンプ Dual Preamp with ALC

BA343は、独立した2つのALC回路とバッファ付きプリアンプで構成されたモノリシックICです。特にバリエーション方式のステレオカセットテープレコーダに適するように設計されています。大きなドライブ能力と、電源投入時のポップノイズ対策も十分に考慮されています。端子配置は、プリント基板の設計が容易で、クロストーク特性も良好となるように配慮されています。また利得、ALCのバラツキ及び電源投入時の立上り特性は左右のチャンネル間で非常にペアー性がよくなっています。

The BA343 is a monolithic IC consisting of 2 independent preamplifiers with ALC circuits and buffer circuits.

● 機能

- 1) ALC回路 (2個完全独立式)
- 2) 電源投入時の出力ミュート回路
- 3) 電源電圧追従形プリアンプ
- 4) バッファ回路

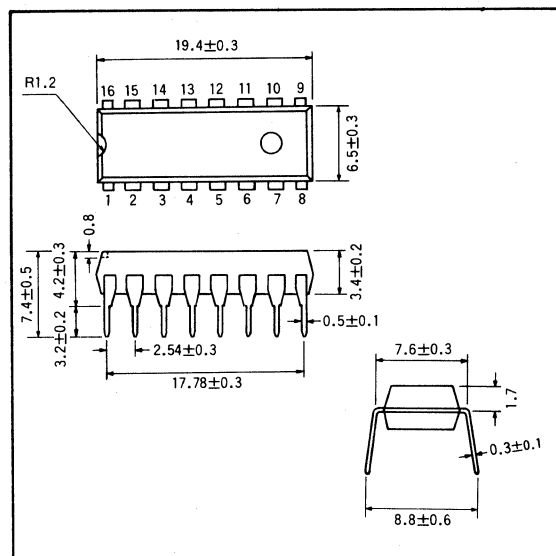
● 特長

- 1) 高出力である ($V_{OM}=2.3V_{rms}$, $V_{CC}=8V$)。
- 2) 出力ドライブ能力が大きい ($R_L=1k\Omega$)。
- 3) 出力電位は、電源電圧追従形である。
- 4) きわめて低雑音である ($V_{NIN}=0.8\mu V_{rms}$)。
- 5) ALCのチャンネルバランスが良好である。
- 6) ALC動作は標準で $V_{CC}=4.5V$ から開始できる。
- 7) 閉回路利得のチャンネルバランスが良好である。
- 8) 電源投入時のポップノイズが小さい。
- 9) 電源投入時のミュート特性のチャンネル間バラツキが少ない。
- 10) プリント基板設計時、対称ア트워크になるように端子が配置されている。

● 用途

ステレオラジオカセットテープレコーダ
ステレオカセットデッキ
ホームステレオ
ミュージックセンタ

● 外形寸法図 / Dimensions (Unit: mm)



● Functions

- 1) Two completely independent ALC circuits.
- 2) Output muting circuit that works when power is switched on.
- 3) Power supply voltage follow-up preamplifier.
- 4) Buffer circuit.

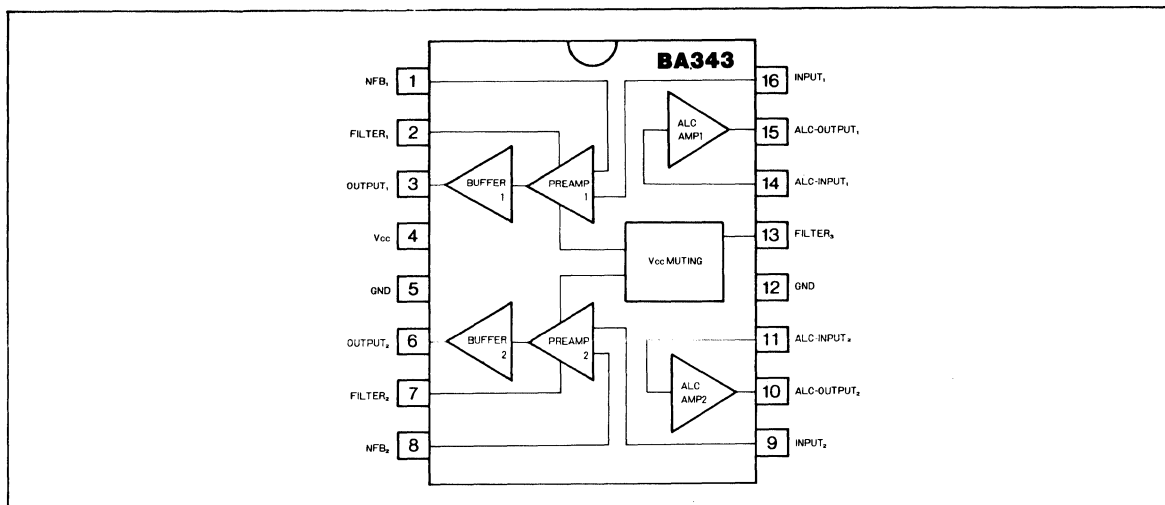
● Features

- 1) High level output ($V_{OM}=2.3V_{rms}$, $V_{CC}=8V$).
- 2) High output drive capacity ($R_L=1k\Omega$).
- 3) Output voltage follows the supply voltage.
- 4) Extremely low noise ($V_{NIN}=0.8\mu V_{rms}$).
- 5) Excellent ALC channel balance.
- 6) ALC operation begins typically at $V_{CC}=4.5V$.
- 7) Excellent closed-circuit gain channel balance.
- 8) Low pop noise upon application of power.
- 9) Uniform power-on muting characteristics between channels.
- 10) Pin arrangement is made in a symmetrical pattern for easy PC board design.

● Applications

Stereo radio cassette tape recorders
Stereo cassette decks
Home stereos
Music centers

● ブロックダイアグラム/Block Diagram



● 絶対最大定格 / Absolute Maximum Ratings (Ta=25°C)

Parameter	Symbol	Limits	Unit
電源電圧	V _{CC}	12	V
許容損失	P _d	600*	mW
動作温度範囲	T _{opr}	-25~75	°C
保存温度範囲	T _{stg}	-55~125	°C

*Ta=25°C以上で使用する場合は、1°Cにつき6.0mWを減じる。

● 電気的特性 / Electrical Characteristics (Unless otherwise noted, Ta=25°C, V_{CC}=8V, f=1kHz)

Parameter	Symbol	Min.	Typ.	Max.	Unit	Conditions	Test Circuit
無信号時電流	I _Q	5.0	8.5	14.0	mA	—	Fig.9
開回路電圧利得	G _{VO}	60	73	—	dB	V _{IN} = -75dBm	Fig.9
全高調波歪率	THD	—	0.1	0.2	%	V _O = 0.3V _{rms}	Fig.9
入力抵抗	R _{IN}	90	140	—	kΩ	V _{IN} = 5mV _{rms}	Fig.9
最大出力電圧	V _{OM}	1.6	2.3	—	V _{rms}	THD=1%	Fig.9
入力換算雑音電圧	V _{NIN}	—	0.8	2.2	μV _{rms}	BPF 30Hz ~ 20kHz, R _g =2.2kΩ	Fig.9
ALCチャンネル バランス	CB _(ALC)	-1.5	0	+1.5	dB	V _{IN} = -20dBm	Fig.9

● 電気的特性曲線 / Electrical Characteristic Curves

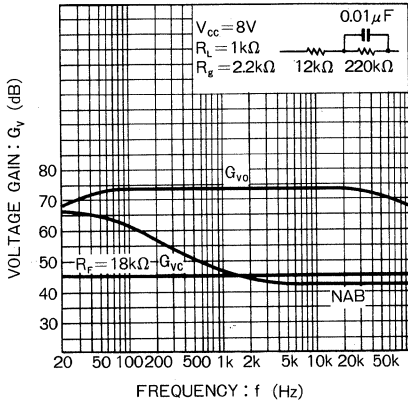


Fig.1 電圧利得一周波数特性

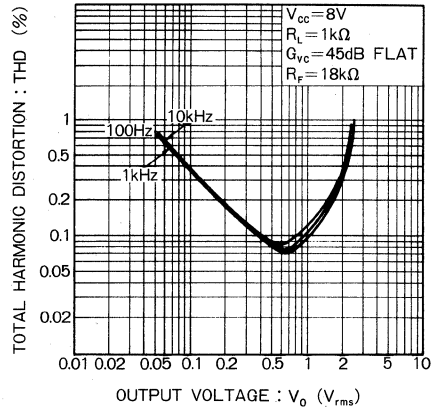


Fig.2 全高調波歪率—出力電圧特性

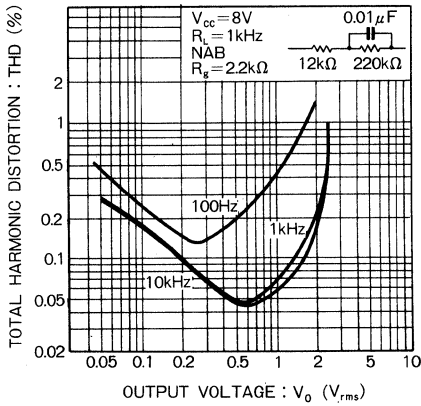


Fig.3 全高調波歪率—出力電圧特性

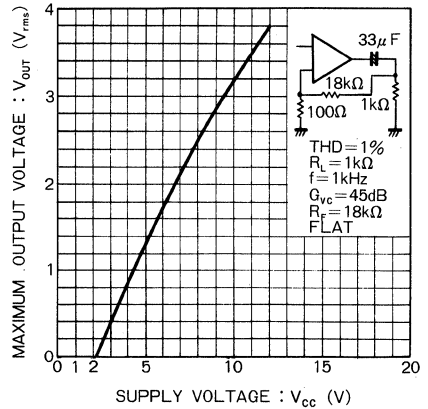


Fig.4 出力電圧—電源電圧特性

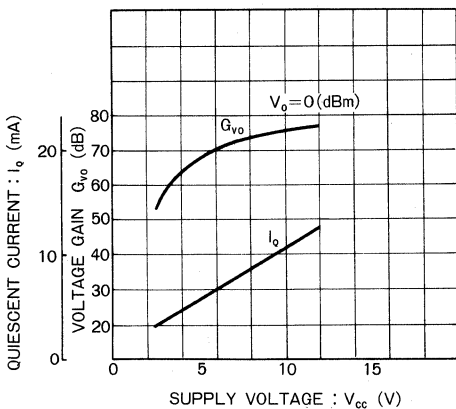


Fig.5 無信号時電流, 開回路電圧利得—電源電圧特性

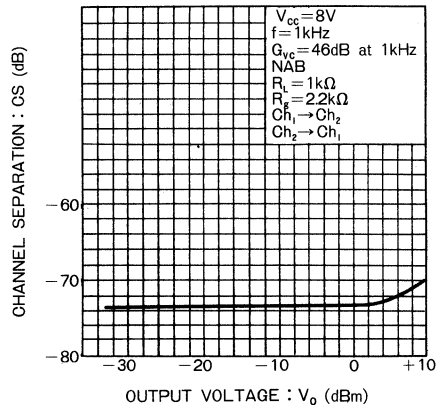
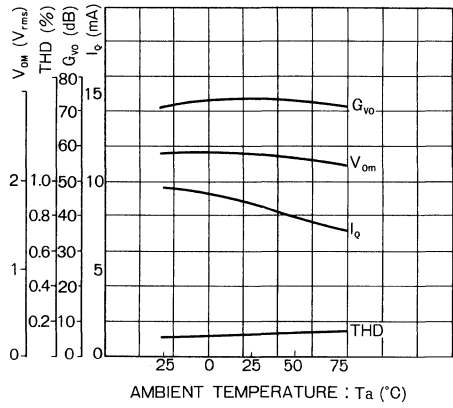
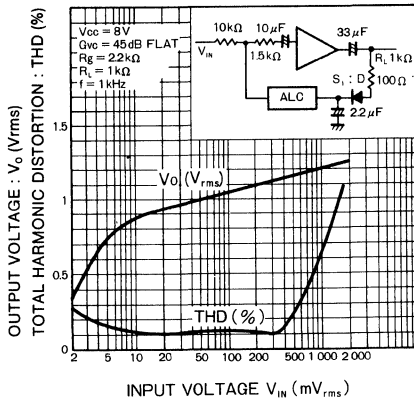


Fig.6 チャンネルセパレーション特性



● 測定回路図 / Test Circuit

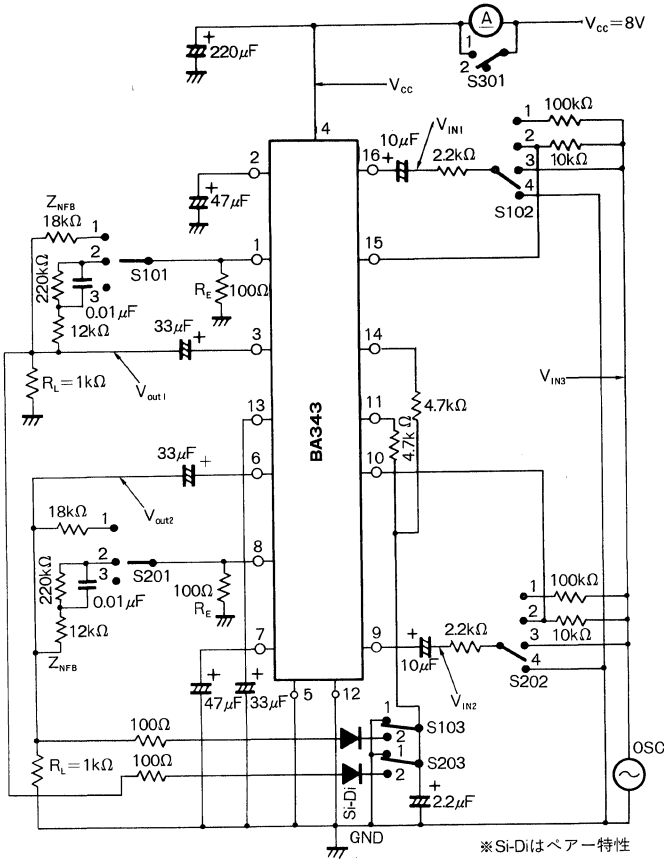


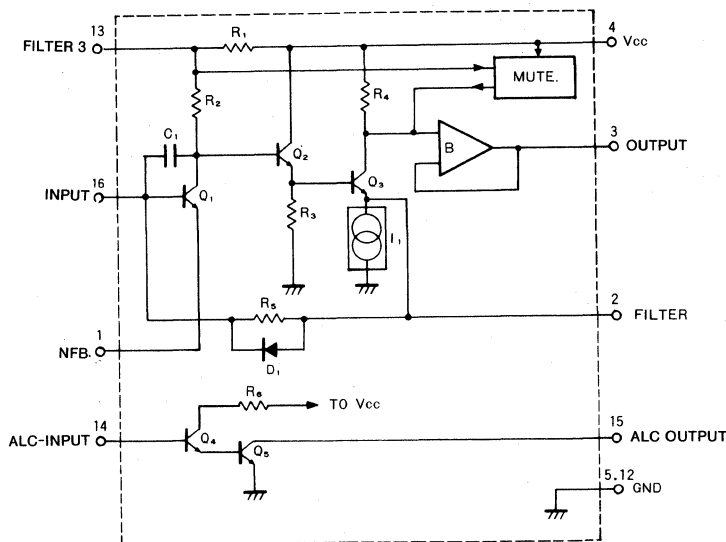
Fig.9

測定回路図のSW操作表

Item	SW 操作						
	S101	S201	S102	S202	S103	S203	S301
I_Q	1	1	4	4	1	1	2
G_{vo}	3	3	3	3	1	1	1
THD	2	2	3	3	1	1	1
R_{IN}	2	2	1/3	1/3	1	1	1
V_{OM}	1	1	3	3	1	1	1
V_{NIN}	2	2	4	4	1	1	1
CB(ALC)	1	1	2	2	2	2	1

低周波アンプ
ブリアンプ

● 内部回路構成図／Circuit Diagram



※上図は、BA343の片Ch分を示す

Fig.10

● 回路構成の説明

(1) 3段直結プリアンプ

3段直結プリアンプは、図の Q_1 、 Q_2 、 Q_3 のトランジスタ、 R_2 、 R_3 、 R_4 の抵抗、及び I_1 の電源電圧追従形定電流電源より構成されます。2pin等にはバイパスコンデンサを接続します。 C_1 のキャパシタは、高域補正用です。入力信号は Q_1 のベース16pinから入力されます。

(2) バッファアンプ

電圧利得は、ほぼ一定のインピーダンス変換を目的とするバッファアンプを持っています。 Q_3 のコレクタに接続されたもので、3段直結アンプの出力信号を受けています。3pinはバッファアンプの出力となります。

(3) 電源投入時ミュート

MUTE.で示されている部分は、電源投入時4pin Vccと13pin FILTER3端子の間の電位差によって働くもので、その出力は、バッファの入力部分に接続されています。電源投入時のポップノイズはこの回路の働きにより、やわらげられます。

● 外付け部品の説明 (Fig.9参照)

(1) エミッタ接続用抵抗

1pin-GND, 8pin-GND間

利得決定用の抵抗で、100Ω前後の値を使用してください。この抵抗と帰還用素子(NAB)及び(FLAT)との比で利得が決定されます。帰還用素子インピーダンスを Z_{NFB} とすると次のように利得が求められます。

(4) リップルフィルタ

R_1 によるもので、13pinに外付けコンデンサをつけフィルタ効果を持たせたものであり、さらに、ミュート時間のコントロール端子でもあります。

(5) バイアス回路

R_5 によるもので、2pinから Q_1 のベースへ電流を給電します。 D_1 は急速チャージ用ダイオードです。これにより入力カップリングコンデンサへのチャージングを速くします。

(6) ALC回路

Q_4 、 Q_5 によるダーリントン接続回路です。この回路により自動音量調節が可能となります。入力は14pinで Q_4 のベースに接続されています。出力は Q_5 のコレクタに接続された15pinとなっています。

(7) GND端子

GND端子は2系列あります。5pinと12pinをパターンにより接続してご使用ください。歪のよりいっそうの低減をねらったものです。

$$G_{VC} = 20 \cdot \log \frac{Z_{NFB}}{R_E}$$

例)

$$G_{VC} = 20 \cdot \log \frac{18k(\Omega)}{100(\Omega)}$$

≒45 (dB) となります。

(2) バイパス用フィルタコンデンサ

2pin-GND, 7pin-GND間

47 μF の電解コンデンサが適当です。この値が大きくなれば、低域発振を生ずることがあり、小さすぎると、低域特性が悪くなることがあります。

(3) 出力カップリングコンデンサ

3pin, 6pinと負荷間直流電流をカットします。33 μF が適当です。この値より大きいとき、また小さいときも、低域発振を生ずることがあります。

(4) 電源フィルタコンデンサ

4pin-GND間

電源のリプルフィルタ及び、ポップノイズ軽減用に220

μF の電解コンデンサが適当です。小さすぎると電源リップルが出たり、ポップノイズが発生する場合があります。

(5) 入力カップリングコンデンサ

9pin, 16pinと信号源間

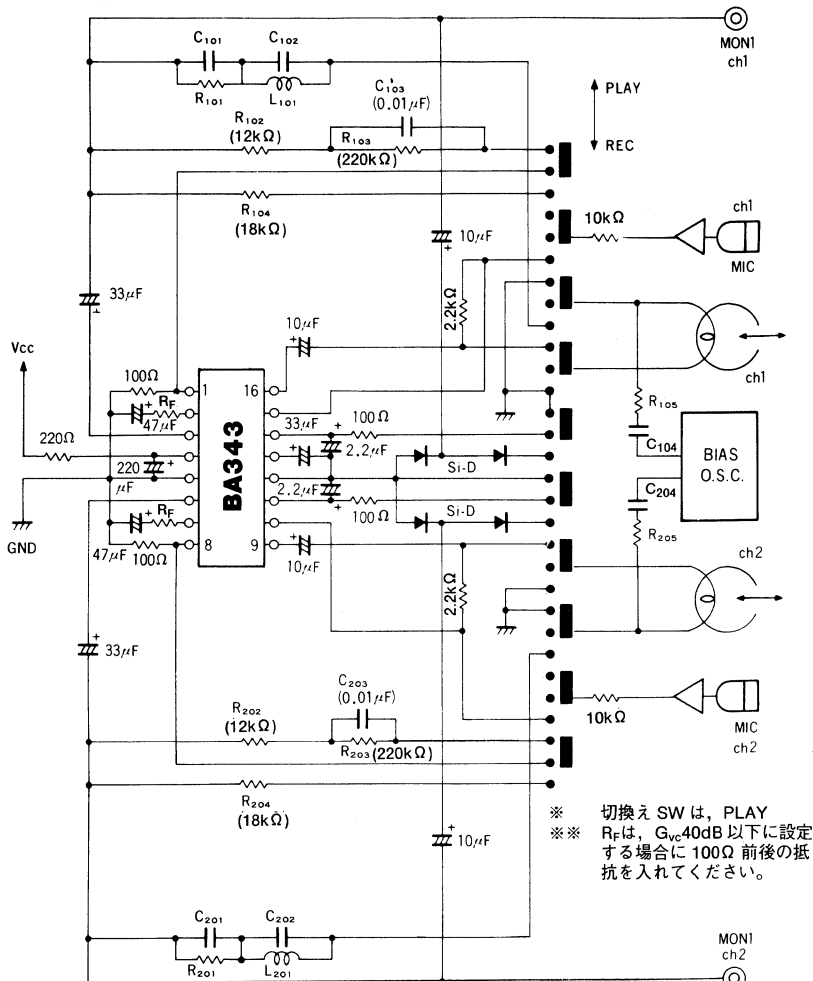
入力トランジスタのバイアス電流をカットするコンデンサで10 μF が適当です。もし小さくなると低域発振を生ずることがあります。大きすぎると電源投入時、ポップノイズが発生します。

(6) ALC用抵抗

10pin-入力, 15pin-入力間

10k Ω が適当です。小さすぎるとALCのかかりが悪くなり、

● 応用例 / Application Example



※ 切換え SW は、PLAY
 ※※ R_F は、 G_{vc} 40dB 以下に設定
 する場合に 100 Ω 前後の抵抗
 を入れてください。

※※※R101~105, R201~205
 C101~104, C201~204
 L101, 201
 は使用条件により設定して下さい。

Fig.11

大きすぎるとノイズをひろうことがあります。

(7) ALC入力並列時の抵抗

14pin, 11pin-ALCコンデンサ間

4.7kΩ前後の抵抗を入れてください。チャンネル間ALCバ
ラツキが低くなり同時動作が可能です。

(8) リップルフィルタコンデンサ

13pinコンデンサ

ミュート時間コントロールとリップルフィルタを
兼用しています。

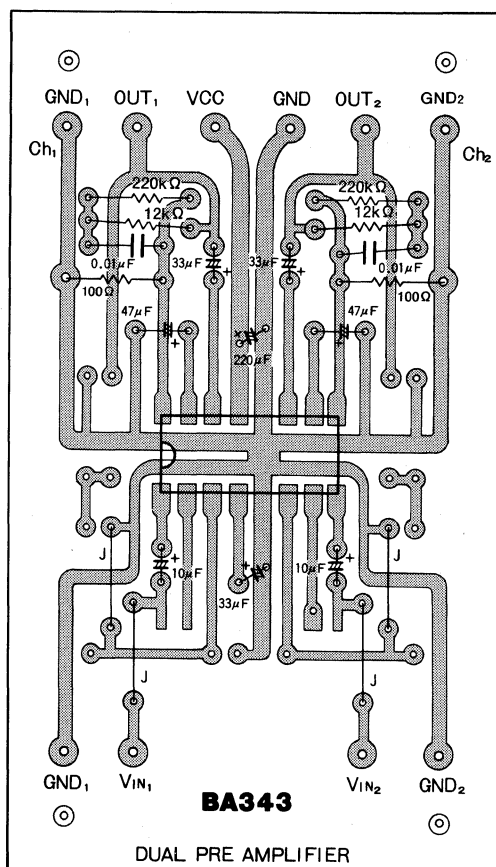


Fig.12 再生系の場合のボード配置参考図

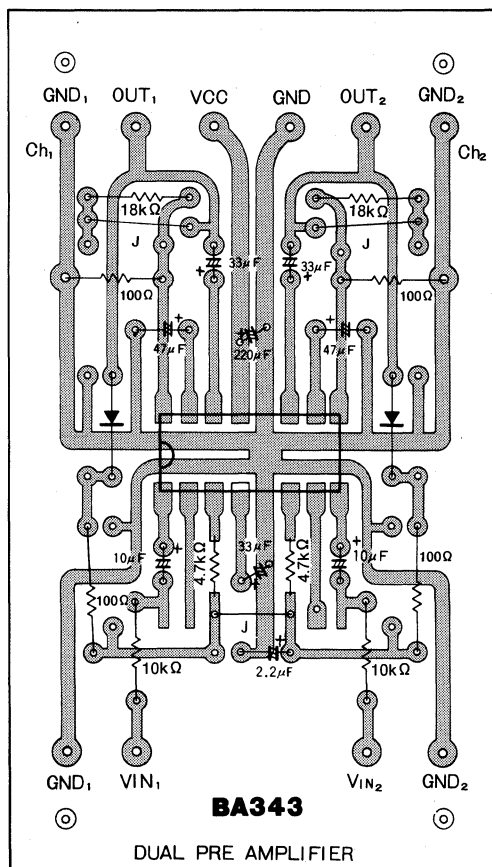


Fig.13 ALC付き録音系の場合のボード配置図

BA3506A BA3506AF

3V デュアルプリパワーアンプ 3V Dual Pre-Power Amplifier

BA3506A/BA3506AF は、3V 電源のヘッドホンステレオ用のデュアルプリパワーアンプです。

プリアンプ部は、ダイレクトカップリング方式、パワーアンプ部は、ブートストラップコンデンサの不要化、固定ゲインによるNF回路の内蔵によって、外付け部品を少なくしてセットの小型化、高信頼化への対応が可能となっています。

The BA3506A/BA3506AF are dual pre-power amplifiers for 3V headphone stereo player.

● 特長

- 1) チップ上にデュアルプリパワーアンプを内蔵している。
- 2) ダイレクトカップリング方式を採用している。
- 3) パワーアンプのブートストラップコンデンサが不要である。
- 4) プリアンプ部は、高電圧利得 (83dB)、低雑音 (0.9 μV_{rms})、低歪率 (0.03%) である。
- 5) パワーアンプ部は、高出力 (69mW \times 2)、低雑音 (80 μV_{rms})、低歪率 (0.6%) である。

● Features

- 1) Dual pre-power amplifier are built in a single chip.
- 2) Adoption of direct coupling system.
- 3) No bootstrap capacitor is required in the power amplifier.
- 4) The preamplifier unit is high voltage gain (83dB), low noise (0.9 μV_{rms}) and low distortion (0.03%).
- 5) The power amplifier unit is high output (69mW \times 2), low noise (80 μV_{rms}) and low distortion (0.6%).

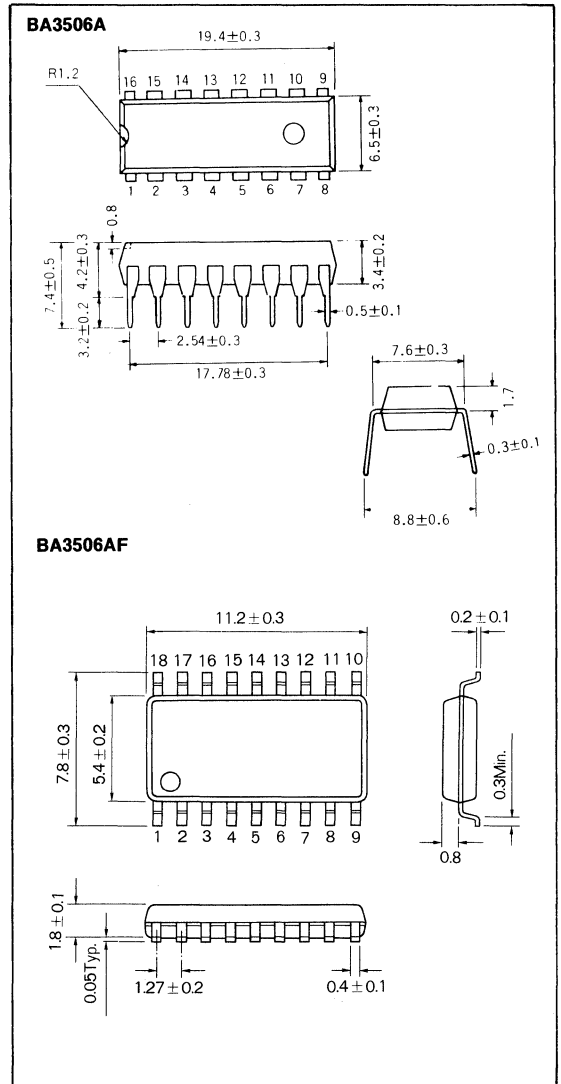
● 用途

3Vヘッドホンステレオ

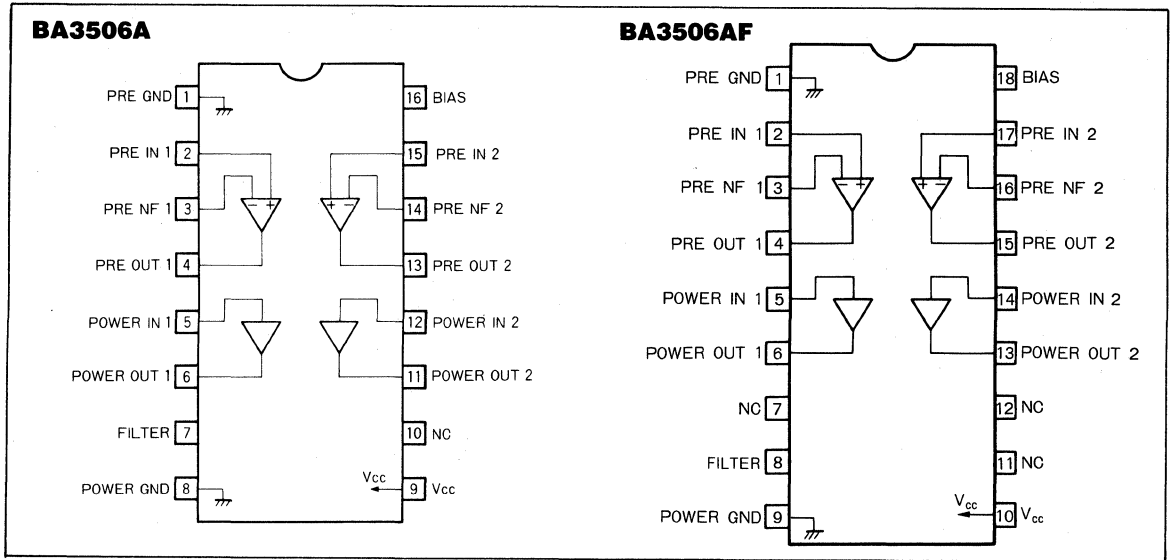
● Applications

3V headphone stereo player

● 外形寸法図/Dimensions (Unit : mm)



● ブロックダイアグラム/Block Diagram



● 絶対最大定格/Absolute Maximum Ratings (Ta=25°C)

Parameter	Symbol	Limits	Unit
電源電圧	V _{CC}	4.5	V
許容損失	BA3506A	600*1	mW
	BA3506AF	550*2	
動作温度範囲	T _{opr}	-25~75	°C
保存温度範囲	T _{stg}	-55~125	°C

*1 Ta=25°C以上で使用する場合は、1°Cにつき6.0mWを減じる。
 *2 Ta=25°C以上で使用する場合は、1°Cにつき5.5mWを減じる。

● 推奨動作条件/Recommended Operating Conditions (Ta=25°C)

Parameter	Symbol	Min.	Typ.	Max.	Unit	Conditions
電源電圧	V _{CC}	1.8	3.0	3.8	V	—
負荷抵抗	R _L	16	—	—	Ω	V _{CC} =3V

● 電気的特性/Electrical Characteristics (Ta=25°C, V_{CC}=3V, 1kHz)

Parameter	Symbol	Min.	Typ.	Max.	Unit	Conditions
無信号時電流	I _Q	—	9	15	mA	V _{IN} = 0V _{rms}
<ブリアンプ部> (R _L =10kΩ)						
開回路電圧利得	G _{VO}	72	83	—	dB	V _O = -10dBm
最大出力電圧	V _{OM}	300	450	—	mV _{rms}	THD=1%
全高調波歪率	THD ₁	—	0.03	0.15	%	V _O = 0.2V _{rms} , NAB33dB
入力バイアス電流	I _{B1}	—	130	500	nA	V _{IN} = 0V _{rms}
入力換算雑音電圧	V _{NIN}	—	0.9	1.8	μV _{rms}	R _g = 2.2kΩ, BPF=20Hz~20kHz
リップル除去率	RR ₁	43	53	—	dB	V _{RR} = -20dBm, f = 100Hz R _g = 2.2kΩ, NAB33dB

<パワーアンプ部> ($R_L=16\Omega$)

定格出力	P_{OUT}	50	69	—	mW	THD=10%
閉回路電圧利得	G_{VC}	33	36	39	dB	$V_{IN} = -40\text{dBm}$
全高調波歪率	THD ₂	—	0.6	2.0	%	$P_O = 1\text{mW}$
出力雑音電圧	V_{NO}	—	80	125	μV_{rms}	$R_g=0\Omega$, BPF=20Hz~20kHz
リップル除去率	RR ₂	35	51	—	dB	$V_{RR} = -20\text{dBm}$, $f = 100\text{Hz}$, $R_g = 0\Omega$
入力抵抗	R_{IN}	21.4	30	38.6	k Ω	—
入力バイアス電流	I_{B2}	—	10	90	nA	$V_{IN} = 0\text{V}_{rms}$

<プリ+パワー>

チャンネルセパレーション	CS	40	48	—	dB	POWER : $V_O = -5\text{dBm}$, $R_g = 2.2\text{k}\Omega$ BPF=20Hz~20kHz
シグナルリーク	SL	—	-66	-60	dBm	PRE : $V_O = -12\text{dBm}$ POWER : $R_g=0\Omega$

● 応用例 / Application Example

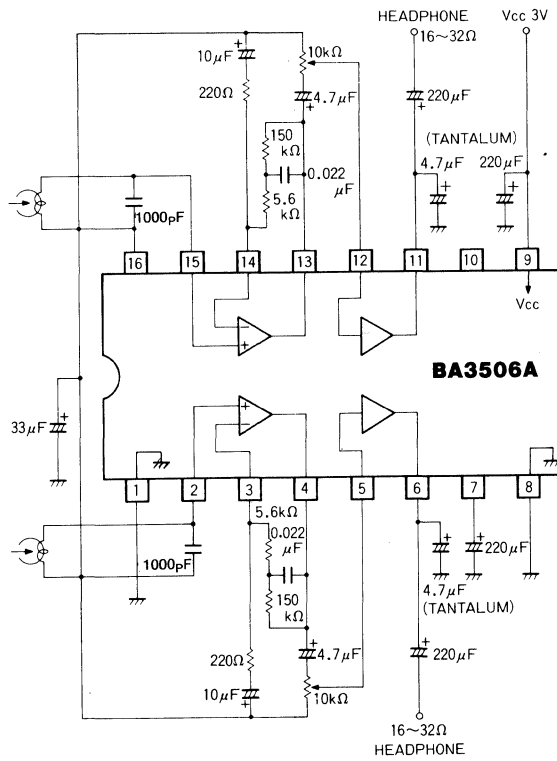


Fig.1

低周波アンプ

ヘッドホンステレオ用プリパワーアンプ

BA3513AF/BA3514AF/BA3513AFS

3V デュアルプリパワーアンプ/3V Dual Pre-power Amplifier

BA3513AF/BA3514AF/BA3513AFS は、3V 電源のヘッドホンステレオ用のデュアルプリパワーシステム IC で、テーププレーヤの基本的な信号回路をすべて内蔵しています。

オートリバース対応のプリアンプ部と、固定ゲインのパワーアンプ部が独立した回路になっており、BA3513AF/BA3513AFS についてはノイズリダクションの接続を考慮したゲイン配分になっています。

プリアンプ部はダイレクトカップリング方式、パワーアンプ部にはブートストラップコンデンサの不要化、固定ゲインによる NF 回路の内蔵によって、外付け部品が少なく、セットの小型化、高信頼化を実現しました。

BA3513AF/BA3514AF/BA3513AFS are dual pre-power system ICs for 3V headphone stereo players, containing all basic signal circuits required for the tape player. The preamplifier for auto reverse and the power amplifier of fixed gain are independently configured. The BA3513AF/BA3513AFS have a gain allocated in consideration of connecting a noise reduction.

The preamplifier is composed of a direct coupling system while the power amplifier being incorporated with a NF circuit of fixed gain, eliminating boot strap capacitor.

Thereby, compact and high-reliability audio set is realized.

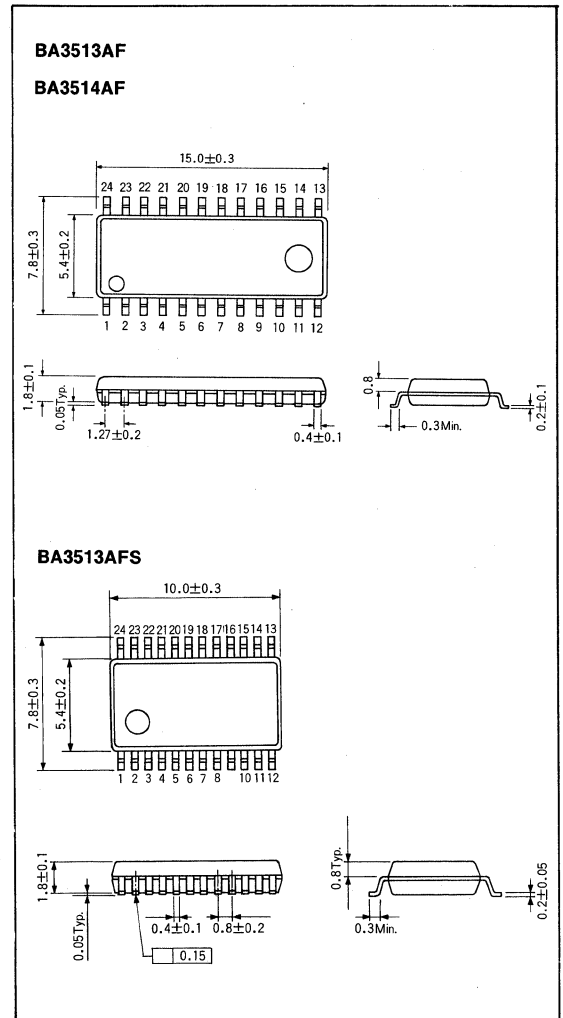
● 特長

- 1) 1チップ上にプリパワーアンプに必要な機能をすべて内蔵している。
- 2) プリアンプ部はオートリバース対応である。
- 3) メタルミュート用のトランジスタスイッチを内蔵している。
- 4) パワーアンプ部のゲインは、ノイズリダクションを考慮している (BA3513AF/BA3513AFS)。
- 5) ラジエーション対策用の端子を内蔵している。

● Features

- 1) All functions required for pre-power amplifier are integrated in 1 chip.
- 2) The preamplifier can cope with auto reverse.
- 3) Transistor switches for metal mute are incorporated.
- 4) Gain of the power amplifier unit is designed in consideration of noise reduction (BA3513AF/BA3513AFS).

● 外形寸法図/Dimensions (Unit : mm)



- 5) Built-in radiation-preventive terminal.

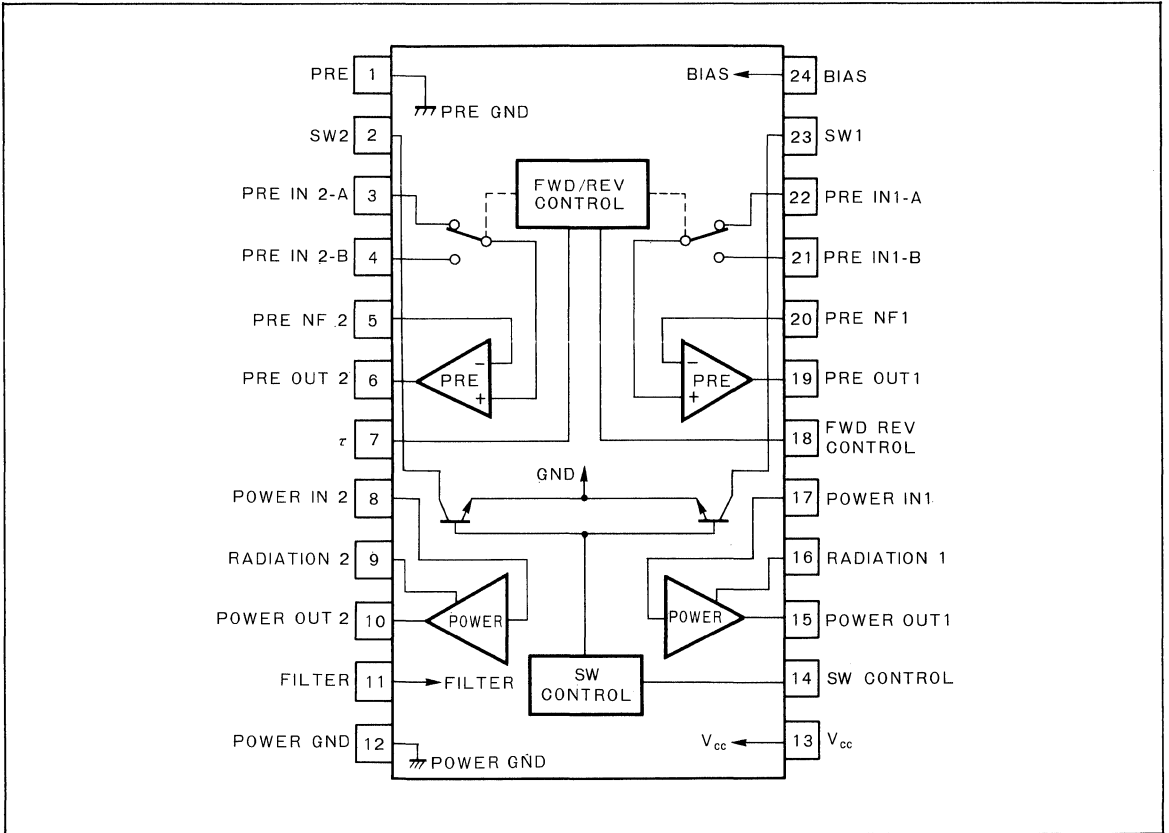
● 用途

- 3V テーププレーヤ
- 3V ラジオカセット

● Applications

- 3V tape player
- 3V radio cassette

● ブロックダイアグラム/Block Diagram



● 絶対最大定格/Absolute Maximum Ratings (Ta=25°)

Parameter	Symbol	Limits	Unit
電源電圧	V _{CC}	4.5	V
許容損失	P _d	550*	mW
		800*	
動作温度範囲	T _{opr}	-25~75	°C
保存温度範囲	T _{stg}	-55~125	°C

* Ta=25°C 以上で使用する場合は、1°Cにつき 5.5mW (BA3513AF/BA3514AF), 8.0mW (BA3513AFS) を減じる。

● 推奨動作条件/Recommended Operating Conditions (Ta=25°C)

Parameter	Symbol	Min.	Typ.	Max.	Unit
電源電圧	V _{CC}	1.8	2.4	3.6	V

低周波アンプ

ヘッドホンステレオ用プリパワーアンプ

● 電氣的特性/Electrical Characteristics/BA3513AF, BA3513AFS (Unless otherwise noted, Ta=25°C, Vcc=2.4V, f=1kHz)

Parameter	Symbol	Min.	Typ.	Max.	Unit	Conditions	Test Circuit
無信号時回路電流	I _Q	—	8	14	mA	V _{IN} =0V _{rms} , 14, 18pin Open	Fig.7
〈プリアンプ〉 R _L =10kΩ							
閉回路電圧利得	G _{VO}	72	78	—	dB	V ₀ =-10dBm	Fig.7
最大出力電圧	V _{OM}	200	300	—	mV _{rms}	THD=1%	
全高調波歪率	THD ₁	—	0.03	0.15	%	V ₀ =0.2V _{rms} , NAB33dB	
入力換算雑音電圧	V _{NIN}	—	1.0	1.8	μV _{rms}	R _g =2.2kΩ, BPF20~20kHz	
リップルリジェクション	RR ₁	40	47	—	dB	V _{RR} =-20dBm, f=100Hz NAB33dB, R _g =2.2kΩ	
Forward-Reverse クロストーク	CT _{F-R}	65	75.5	—	dB	片チャンネル V ₀ =-10dBm R _g =2.2kΩ, BPF20~20kHz	
入力バイアス電流	I _{B1}	—	60	300	nA	V _{IN} =0V _{rms}	
〈パワーアンプ〉 R _L =16Ω							
定格出力	P _{OUT}	30	40	—	mW	THD=10%	Fig.7
閉回路電圧利得	G _{VC}	24.7	26.7	28.7	dB	V _{IN} =-40dBm	
全高調波歪率	THD ₂	—	0.2	1.0	%	P ₀ =1mW	
出力雑音電圧	V _{NO}	—	30	39	μV _{rms}	R _g =0Ω, BPF20~20kHz	
リップルリジェクション	RR ₂	45	58	—	dB	V _{RR} =-20dBm, f=100Hz, R _g =0Ω	
入力抵抗	R _{IN}	21.4	30	38.6	kΩ	—	
入力バイアス電流	I _{B2}	—	22	80	nA	V _{IN} =0V _{rms} , R _g =10kΩ *1	
チャンネルバランス	CB	—	0	0.7	dB	V ₀ =-10dBm	
切換えトランジスタ ON 抵抗	R _{TR}	—	6.0	18	Ω	14pin GND, 2pin, 23pin	
〈プリ+パワー〉 (プリ+パワーの接続は応用例に基づきます)							
チャンネルセパレーション	CS	37	47	—	dB	Pre-R _g =2.2kΩ, VR Max.*2 片チャンネル Power-V ₀ =-5dBm BPF20~20kHz	Fig.7
シグナルリーク VR Min. の ときのプリアンプからパ ワーアンプへの漏れ	SL	—	-63	-57	dBm	Pre-V ₀ =-12dBm VR Min.*3, 両チャンネル同時動作	

*1 $I_{B2} = \frac{V_{B2}}{10k\Omega} \times \frac{4}{3}$

V_{B2}: R_g=10kΩの両端の電圧

*2 プリ出力からパワー入力までの減衰量は0dB

*3 パワーの信号源インピーダンスは0Ω

● 電気的特性 / Electrical Characteristics/BA3514AF (Unless otherwise noted, Ta=25°C, Vcc=2.4V, f=1kHz)

Parameter	Symbol	Min.	Typ.	Max.	Unit	Conditions	Test Circuit
無信号時回路電流	I _Q	—	8	14	mA	V _{IN} =0V _{rms} , 14, 18pin Open	Fig.7
〈ブリアンプ〉 R _L =10kΩ							
開回路電圧利得	G _{Vo}	72	78	—	dB	V ₀ =-10dBm	Fig.7
最大出力電圧	V _{OM}	200	300	—	mV _{rms}	THD=1%	
全高調波歪率	THD ₁	—	0.03	0.15	%	V ₀ =0.2V _{rms} , NAB33dB	
入力換算雑音電圧	V _{NIN}	—	1.0	1.8	μV _{rms}	R _g =2.2kΩ, BPF20~20kHz	
リップリジエクション	RR ₁	40	47	—	dB	V _{RR} =-20dBm, f=100Hz NAB33dB, R _g =2.2kΩ	
Forward-Reverse クロストーク	CT _{F-R}	65	75.5	—	dB	片チャンネル V ₀ =-10dBm R _g =2.2kΩ, BPF20~20kHz	
入力バイアス電流	I _{B1}	—	60	300	nA	V _{IN} =0V _{rms}	
〈パワーアンプ〉 R _L =16Ω							
定格出力	P _{OUT}	30	40	—	mW	THD=10%	Fig.7
閉回路電圧利得	G _{VC}	34	36	38	dB	V _{IN} =-40dBm	
全高調波歪率	THD ₂	—	0.5	1.5	%	P ₀ =1mW	
出力雑音電圧	V _{NO}	—	80	125	μV _{rms}	R _g =0Ω, BPF20~20kHz	
リップリジエクション	RR ₂	35	48	—	dB	V _{RR} =-20dBm, f=100Hz, R _g =0Ω	
入力抵抗	R _{IN}	21.4	30	38.6	kΩ	—	
入力バイアス電流	I _{B2}	—	22	80	nA	V _{IN} =0V _{rms} , R _g =10kΩ *1	
チャンネルバランス	CB	—	0	0.7	dB	V ₀ =-10dBm	
切換えトランジスタ ON 抵抗	R _{TR}	—	6.0	18	Ω	14pin GND, 2pin, 23pin	
〈プリ+パワー〉 (プリ+パワーの接続は応用例に基づきます)							
チャンネルセパレーション	CS	27	37	—	dB	Pre-R _g =2.2kΩ, VR Max.*2 片チャンネル Power-V ₀ =-5dBm BPF20~20kHz	Fig.7
シグナルリーク VR Min. の ときのブリアンプからパ ワーアンプへの漏れ	SL	—	-63	-57	dBm	Pre-V ₀ =-12dBm VR Min.*3, 両チャンネル同時動作	

*1 $I_{B2} = \frac{V_{B2}}{10k\Omega} \times \frac{4}{3}$

V_{B2}: R_g=10kΩの両端の電圧

*2 プリ出力からパワー入力までの減衰量は 0dB

*3 パワーの信号源インピーダンスは 0Ω

● 電気的特性曲線 / Electrical Characteristic Curves

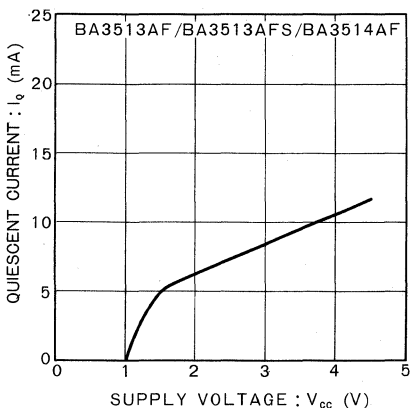


Fig.1 無信号時電流—電源電圧特性

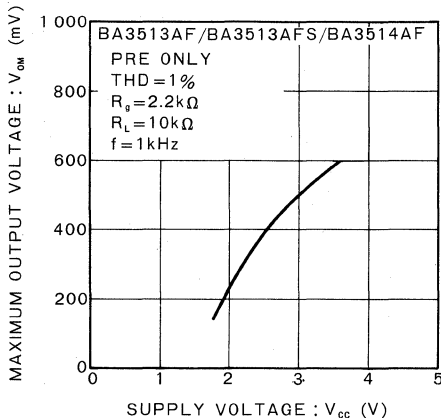


Fig.2 最大出力電圧—電源電圧特性

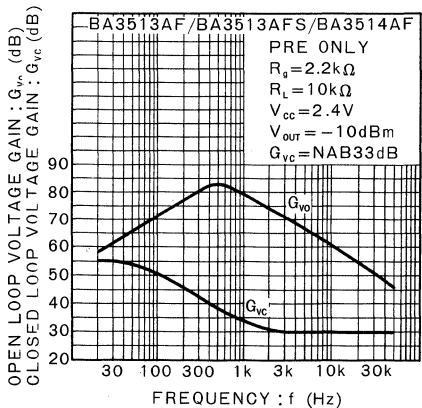


Fig.3 電圧利得一周波数特性

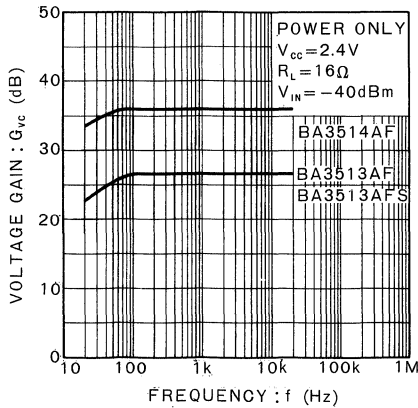


Fig.4 電圧利得一周波数特性

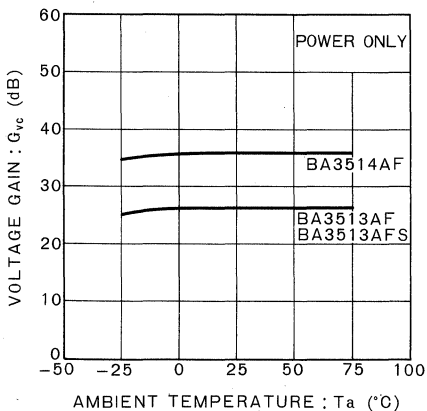


Fig.5 電圧利得一周温度特性

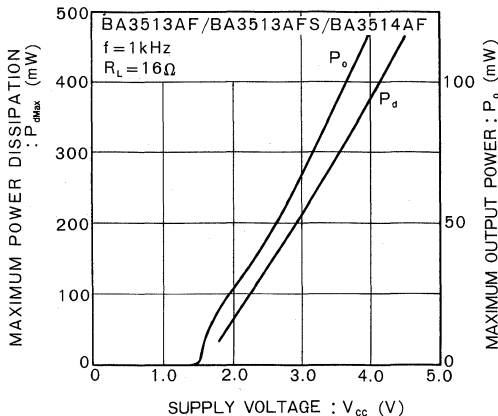


Fig.6 最大電力損失—電源電圧特性
最大出力電力

● 測定回路図/Test Circuit

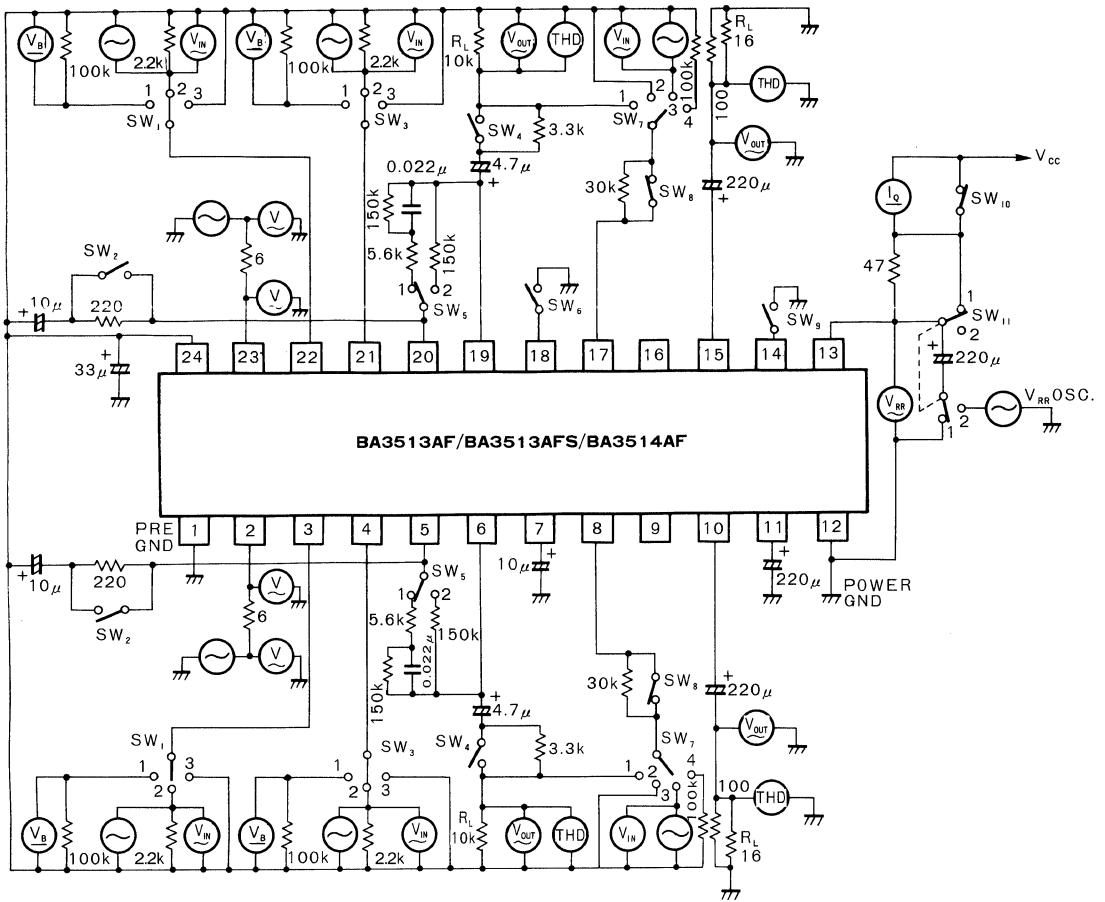


Fig.7

低周波アンプ

ヘッドホンステレオ用プリパワーアンプ

● 应用回路例 / Application Example

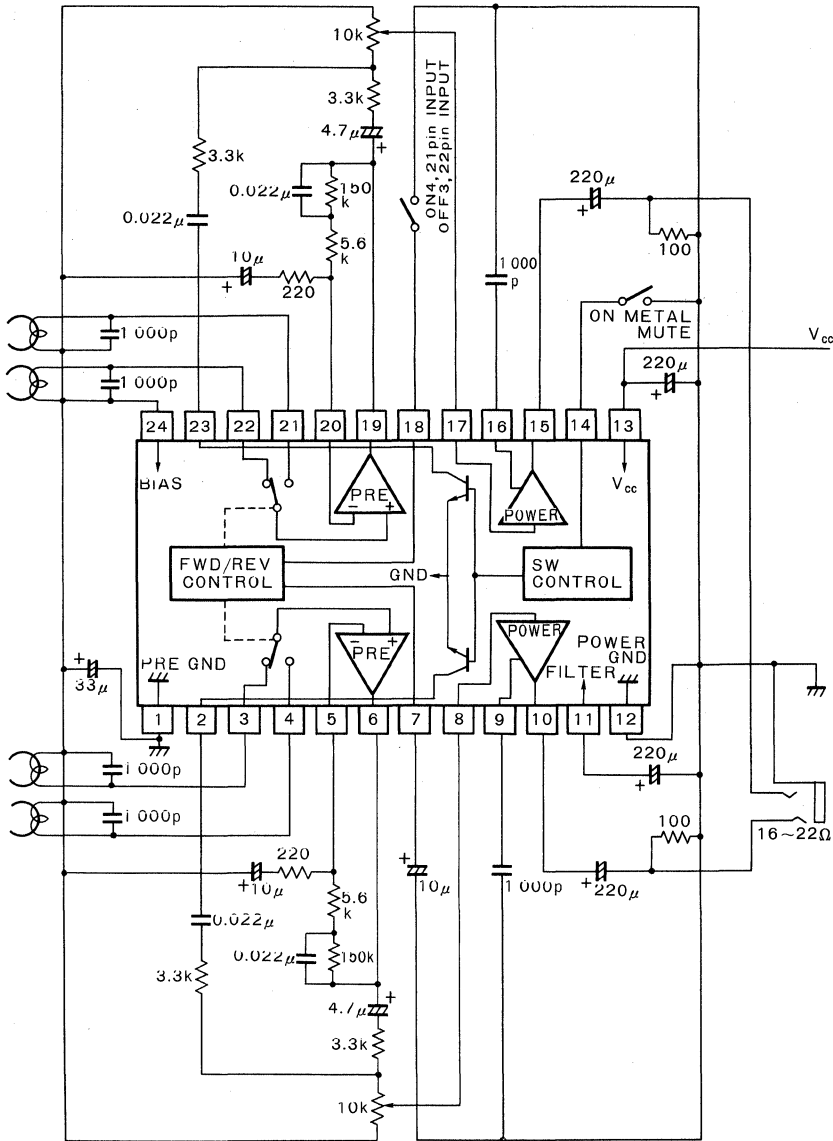


Fig.8

BA3516 BA3516F

3V デュアルプリパワーアンプ 3V Dual Pre-Power Amplifier

BA3516/BA3516Fは、3V電源のヘッドホンステレオ用のデュアルプリパワーアンプです。

プリアンプ部は、ダイレクトカップリング方式、パワーアンプ部は、ブートストラップコンデンサの不要化、固定ゲインによるNF回路の内蔵によって、外付け部品が少なく、セットの小型化、高信頼化、ローコスト化を実現しました。

The BA3516/BA3516F are dual pre-power amplifier for 3V headphone stereo players.

The preamplifier is composed of a direct coupling system while the power amplifier being incorporated with a NF circuit of fixed gain, eliminating boot strap capacitor.

Thereby, compact, high-reliability and low cost audio set is realized.

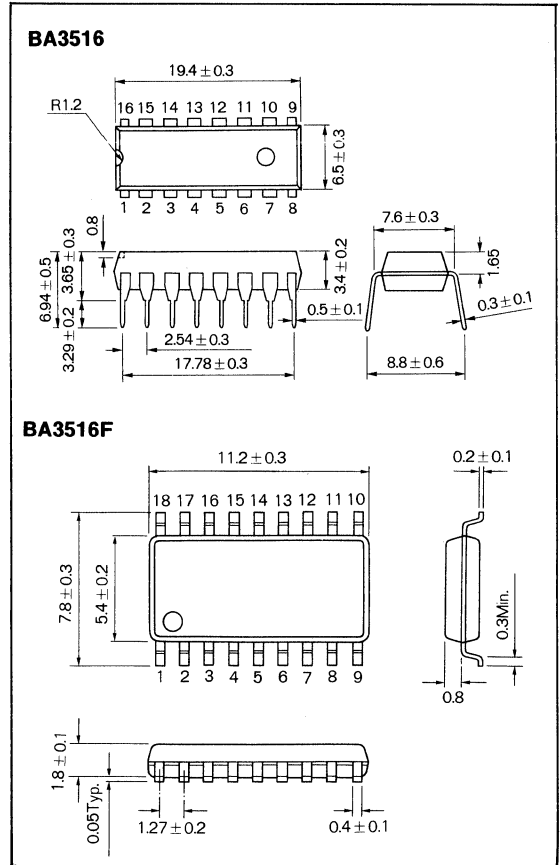
● 特長

- 1) チップ上にデュアルプリパワーアンプを内蔵している。
- 2) ダイレクトカップリング方式である。
- 3) パワーアンプのブートストラップコンデンサが不要である。
- 4) プリアンプ部は、高電圧利得 (78dB), 低雑音 ($1.0 \mu\text{V}_{\text{rms}}$), 低歪率 (0.03%) である。
- 5) パワーアンプ部は、高出力 ($40\text{mW} \times 2$), 低雑音 ($80 \mu\text{V}_{\text{rms}}$), 低歪率 (0.5%) である。

● Features

- 1) All functions required for the dual power amplifier are integrated in 1 chip.
- 2) A direct coupling system in use.
- 3) No boot strap capacitor is required in the power amplifier.
- 4) The preamplifier has a high voltage gain (78 dB), low noise level ($1.0 \mu\text{V}_{\text{rms}}$) and a low distortion factor (0.03%).
- 5) The power amplifier has a high power ($40 \text{ mW} \times 2$), low noise level ($80 \mu\text{V}_{\text{rms}}$) and a low distortion factor (0.5%).

● 外形寸法図 / Dimensions (Unit : mm)



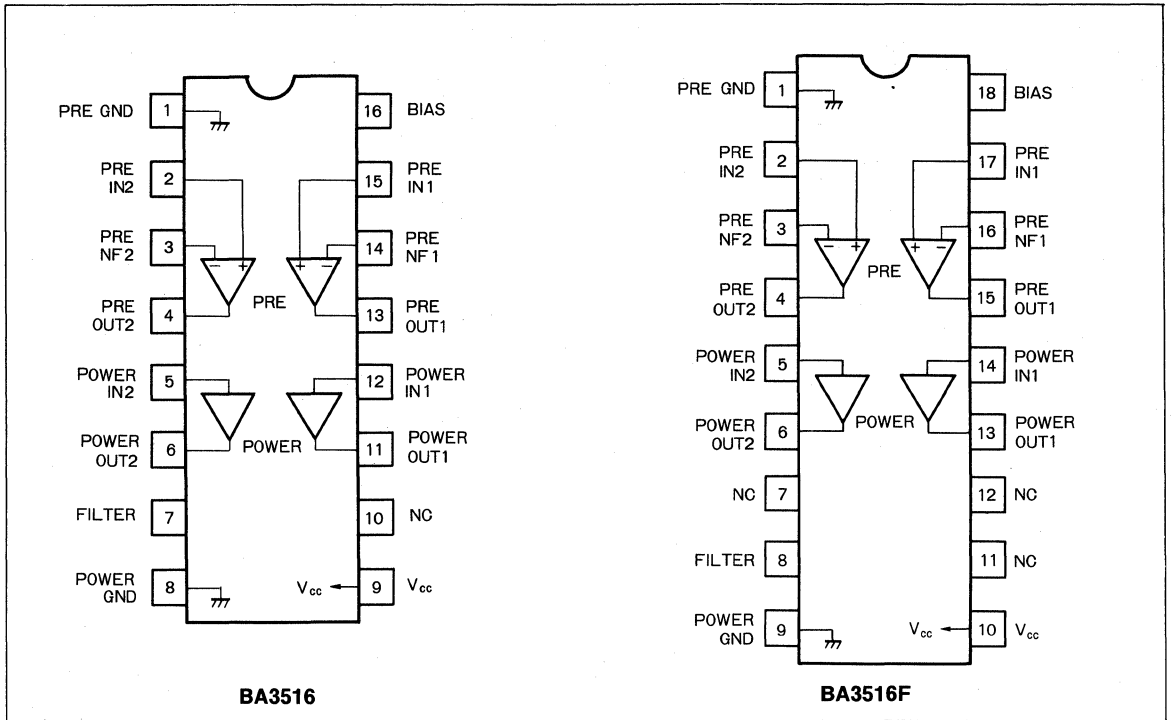
● 用途

- 3Vヘッドホンステレオ
- 3Vラジオカセット

● Applications

- 3V tape player
- 3V radio cassette

● ブロックダイアグラム/Block Diagrams



● 絶対最大定格/Absolute Maximum Ratings (Ta=25°C)

Parameter	Symbol	Limits	Unit
電源電圧	V _{CC}	4.5	V
許容損失	BA3516	600*1	mW
	BA3516F	550*2	
動作温度範囲	T _{opr}	-25~75	°C
保存温度範囲	T _{stg}	-55~125	°C

*1 Ta=25°C 以上で使用する場合は、1°Cにつき 6.0mW を減じる。

*2 Ta=25°C 以上で使用する場合は、1°Cにつき 5.5mW を減じる。

● 推奨動作条件/Recommended Operating Conditions (Ta=25°C)

Parameter	Symbol	Min.	Typ.	Max.	Unit
電源電圧	V _{CC}	1.8	2.4	3.6	V

● 電気的特性/Electrical Characteristics (Unless otherwise noted, Ta = 25°C, VCC = 2.4V, f = 1kHz)

Parameter	Symbol	Min.	Typ.	Max.	Unit	Conditions	Test Circuit
無信号時電流	I _Q	—	8	14	mA	V _{IN} = 0V _{rms}	Fig. 1
〈プリアンプ〉 R _L = 10kΩ							
開回路電圧利得	G _{VO}	72	78	—	dB	V ₀ = -10dBm	Fig. 1
最大出力電圧	V _{OM}	200	300	—	mV _{rms}	THD = 1%	Fig. 1
全高調波歪率	THD ₁	—	0.03	0.15	%	V ₀ = 0.2V _{rms} , NAB33dB	Fig. 1
入力換算雑音電圧	V _{NIN}	—	1.0	1.8	μV _{rms}	R _g = 2.2kΩ, BPF20 ~ 20kHz	Fig. 1
リップルリジエクション	RR ₁	40	47	—	dB	V _{RR} = -20dBm, f = 100Hz NAB33dB, R _g = 2.2kΩ	Fig. 1
入力バイアス電流	I _{B1}	—	60	300	nA	V _{IN} = 0V _{rms}	Fig. 1
〈パワーアンプ〉 R _L = 16Ω							
定格出力	P _{OUT}	30	40	—	mW	THD = 10%	Fig. 1
閉回路電圧利得	G _{VC}	34	36	38	dB	V _{IN} = -40dBm	Fig. 1
全高調波歪率	THD ₂	—	0.5	1.5	%	P ₀ = 1mW	Fig. 1
出力雑音電圧	V _{NO}	—	80	125	μV _{rms}	R _g = 0Ω, BPF20 ~ 20kHz	Fig. 1
リップリジエクション	RR ₂	35	48	—	dB	V _{RR} = -20dBm, f = 100Hz, R _g = 0Ω	Fig. 1
入力抵抗	R _{IN}	21.4	30	38.6	kΩ	—	Fig. 1
入力バイアス電流	I _{B2}	—	22	80	nA	V _{IN} = 0V _{rms} , R _g = 10kΩ *1	Fig. 1
チャンネルバランス	CB	—	0	0.7	dB	V ₀ = -10dBm	Fig. 1
〈プリ+パワー〉 (プリ+パワーの接続は応用例に基づきます)							
チャンネルセパレーション	CS	27	37	—	dB	Pre-R _g = 2.2kΩ, VR Max. *2 片チャンネル Power-V ₀ = -5dBm BPF20 ~ 20kHz	Fig. 1
シグナルリーク (VR Min. のときのプリアンプからパワーアンプへの漏れ)	SL	—	-63	-57	dBm	Power-R _g = 0Ω *3 両チャンネル同時動作 Pre V _{OUT} = -12dBm	Fig. 1

$$*1 I_{B2} = \frac{V_{B2}}{10k\Omega} \times \frac{4}{3}$$

V_{B2}: R_g = 10kΩ の両端の電圧

*2 プリ出力からパワー入力までの減衰量は 0dB

*3 パワーの信号源インピーダンスは 0Ω

● 測定回路図/Test Circuit (BA3516)

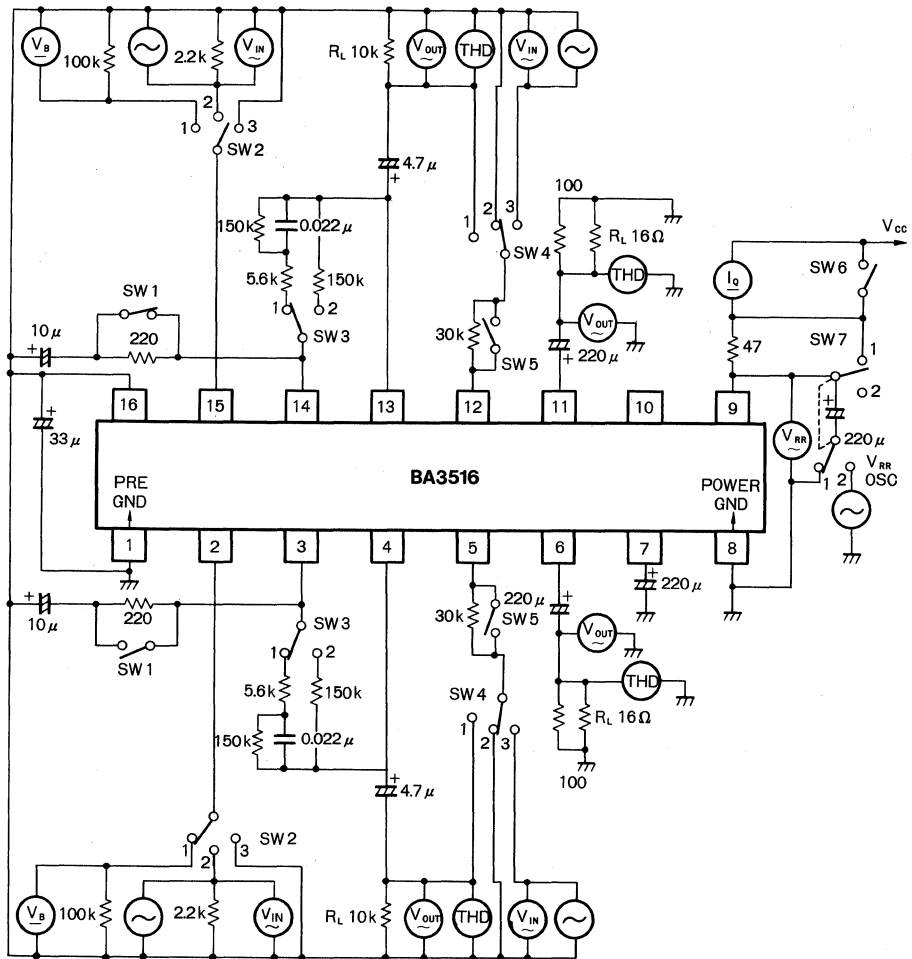


Fig. 1

● 応用例 / Application Example

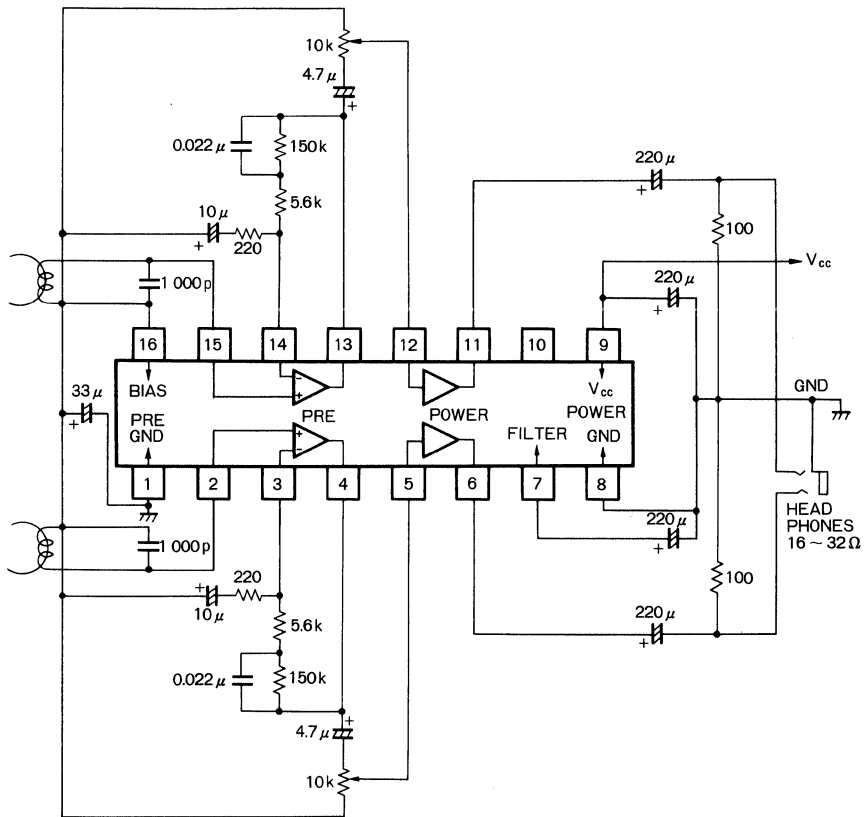


Fig. 2

低周波アンプ

ヘッドホンステレオ用プリパワーアンプ

BA3518/BA3518F/BA3519F

BA3519FS

3Vデュアルプリパワーアンプ

3V Dual Pre-power Amplifiers

BA3518/BA3518F/BA3519F/BA3519FSは、3V電源のヘッドホンステレオ用デュアルプリパワーアンプです。

プリアンプ部はダイレクトカップリング方式、パワーアンプ部は固定ゲインによるNF回路の内蔵、V_{REF}アンプ内蔵による出力カップリングコンデンサの不要化によって、外付け部品を少なくしてセットの小型化、高信頼化への対応ができます。

BA3518/BA3518F/BA3519F/BA3519FS are dual pre-power amplifiers of 3V power supply, for headphone stereos.

● 特長

- 1) 1チップ上にデュアルプリパワーアンプに必要な機能をすべて内蔵している。
- 2) パワーアンプの出力カップリングコンデンサが不要。
- 3) パワーアンプの発振止めが不要。
- 4) プリアンプはダイレクトカップリング方式を採用している。
- 5) プリアンプはオートリバース対応である (BA3519F/BA3519FS)。

● Features

- 1) All functions required for a dual pre-power amplifier are packaged on one chip.
- 2) No output coupling capacitor for the power amplifier is required.
- 3) No oscillation protector is required for the power amplifier.
- 4) The preamplifier in use is a direct coupling type.
- 5) The preamplifier is adaptive to auto reverse system (BA3519F/BA3519FS).

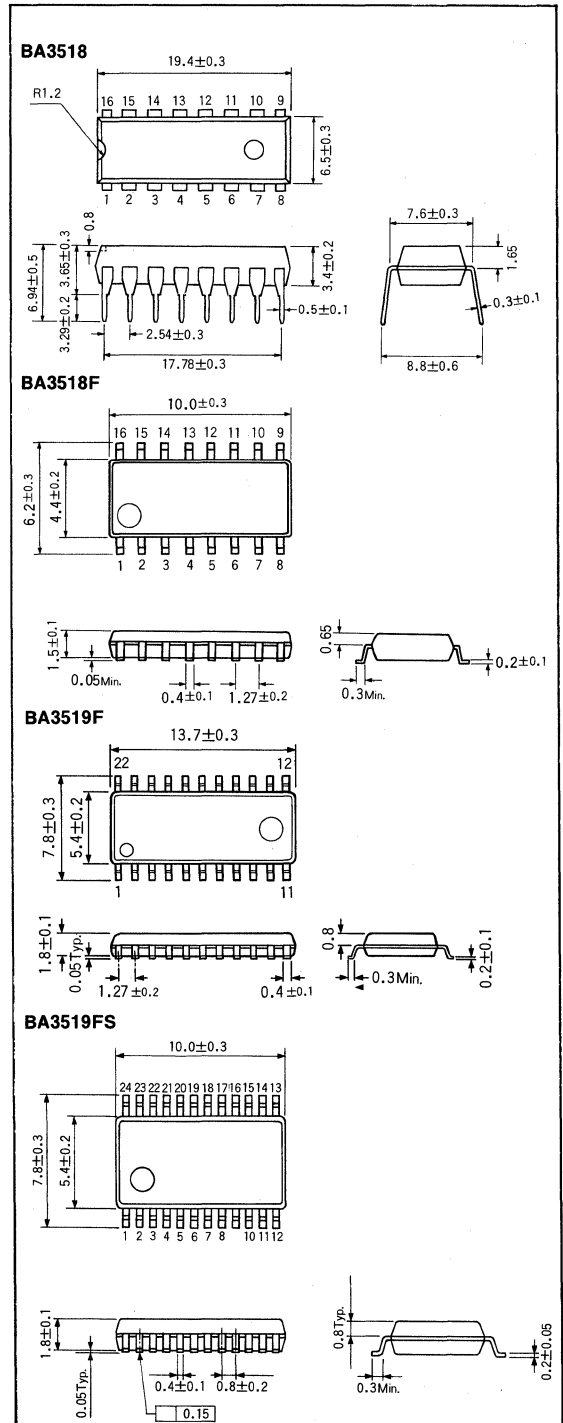
● 用途

3V ヘッドホンステレオ

● Applications

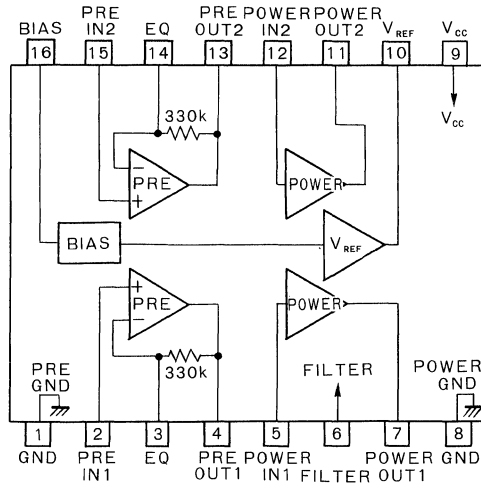
3V headphone stereo player

● 外形寸法図/Dimensions (Unit : mm)

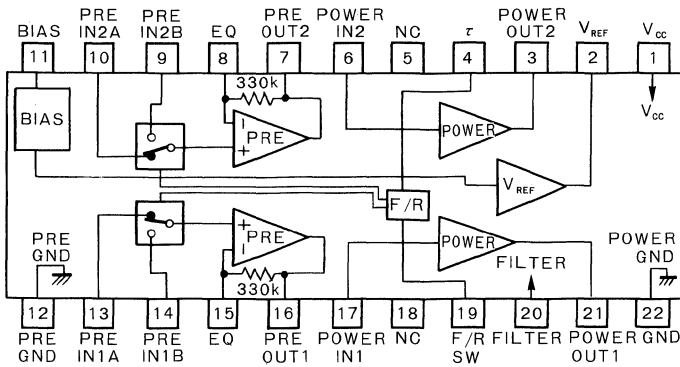


● ブロックダイアグラム/Block Diagram

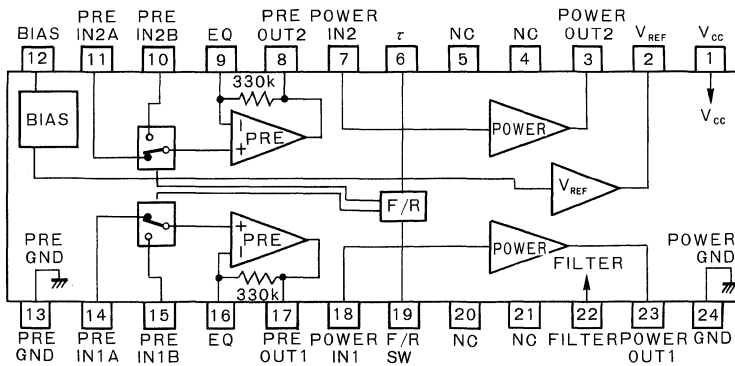
BA3518/BA3518F



BA3519F



BA3519FS



低周波アンプ

ヘッドホンステレオ用プリパワーアンプ

● 絶対最大定格/Absolute Maximum Ratings (Ta=25°C)

Parameter	Symbol	Limits	Unit
電源電圧	V _{CC}	6.0	V
許容損失	BA3518	1100*	mW
	BA3518F	500*	
	BA3519F	550*	
	BA3519FS	800*	
動作温度範囲	Topr	-25~+75	°C
保存温度範囲	Tstg	-55~+125	°C

* Ta = 25°C 以上は、1°C につき 11mW (BA3518), 5.0mW (BA3518F), 5.5mW (BA3519F), 8.0mW (BA3519FS) を減じる。

● 推奨動作条件/Recommended Operating Conditions (Ta=25°C)

Parameter	Symbol	Min.	Typ.	Max.	Unit	Conditions
電源電圧	V _{CC}	1.8	3.0	4.0	V	—
負荷抵抗	R _L	16	—	—	Ω	V _{CC} =3V

● 電気的特性/Electrical Characteristics (Unless otherwise noted, Ta=25°C, V_{CC}=3V, f=1kHz)

Parameter	Symbol	Min.	Typ.	Max.	Unit	Conditions
無信号時電流	I _Q	—	14	23	mA	V _{IN} =0V _{rms}
チャンネルセパレーション	CS	30	40	—	dB	R _g =2.2kΩ, R _L =32Ω
プリアンプ						R _L =10kΩ
開回路電圧利得	G _{vo}	68	75	—	dB	V _O =200mV _{rms}
閉回路電圧利得	G _{VC1}	36	39	42	dB	V _O =100mV _{rms}
最大出力電圧	V _{OM}	300	400	—	mV _{rms}	THD=1%
全高調波歪率	THD1	—	0.05	0.20	%	V _O =0.2V _{rms}
入力換算雑音電圧	V _{NIN}	—	1.0	1.8	μV _{rms}	R _g =2.2kΩ, BPF20~20kHz
リップルリジェクション	RR1	40	50	—	dB	f _{RR} =100Hz, V _{RR} =-20dBm
Forward-Reverse クロストローク (BA3519F/BA3519FSのみ)	CT _{F-R}	65	75	—	dB	片チャンネル Vo=-10dBm R _g =2.2kΩ, IHF A
入力バイアス電流	I _B	—	200	500	nA	V _{IN} =0V _{rms}
パワーアンプ						R _L =32Ω (P _{OUT2} は除く)
定格出力 1	P _{OUT1}	25	31	—	mW/ch	R _L =16Ω, THD=10%
定格出力 2	P _{OUT2}	15	18	—	mW/ch	R _L =32Ω, THD=10%
全高調波歪率	THD2	—	0.1	0.9	%	P _O =1mW
出力雑音電圧	V _{NO}	—	50	100	μV _{rms}	BPF20~20kHz, R _g =0Ω
リップルリジェクション	RR2	53	63	—	dB	f _{RR} =100Hz, V _{RR} =-20dBm
閉回路電圧利得	G _{VC2}	27.0	30.0	33.0	dB	V _O =300mV _{rms}
入力抵抗	R _{IN}	14	18.5	23	kΩ	

● 電気的特性曲線 / Electrical Characteristic Curves

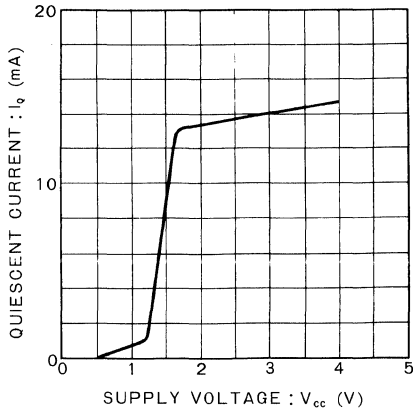


Fig.1 無信号時電流-電源電圧特性

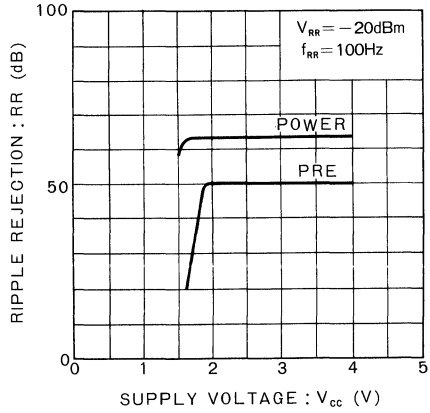


Fig.2 リップルリジェクション-電源電圧特性

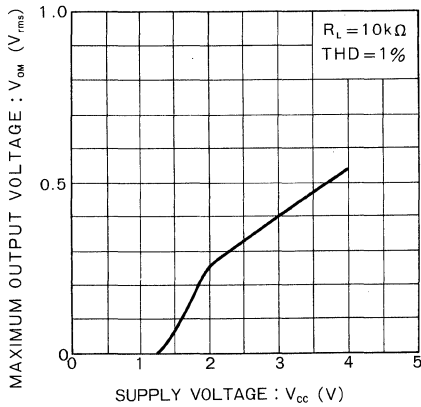


Fig.3 最大出力電圧-電源電圧特性

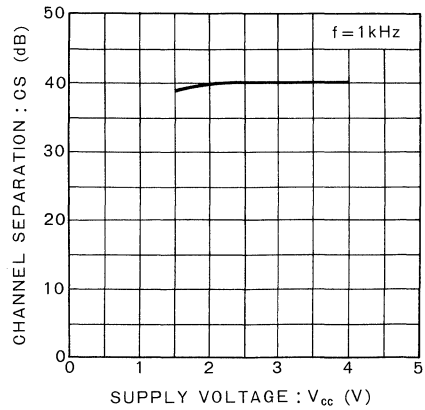


Fig.4 チャンネルセパレーション-電源電圧特性

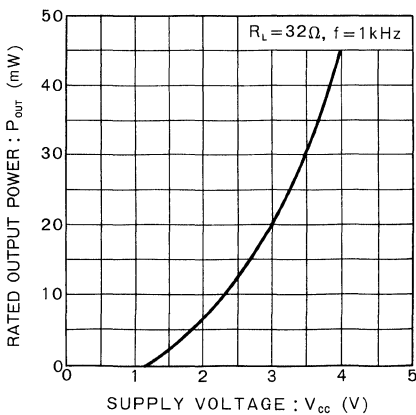


Fig.5 定格出力-電源電圧特性

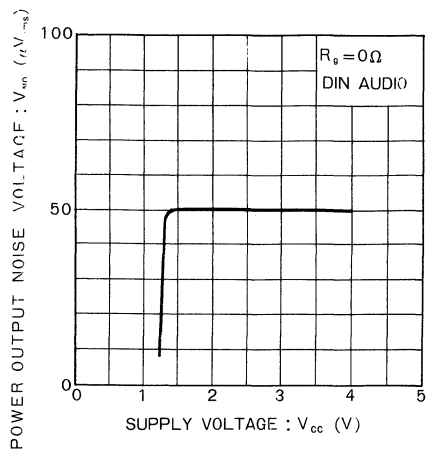


Fig.6 出力雑音電圧-電源電圧特性

低周波アンプ

ヘッドホンステレオ用プリパワーアンプ

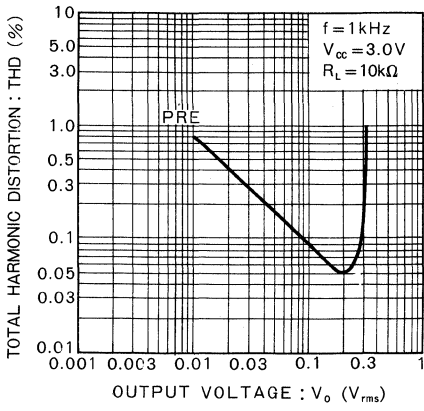


Fig.7 歪率—出力電圧特性

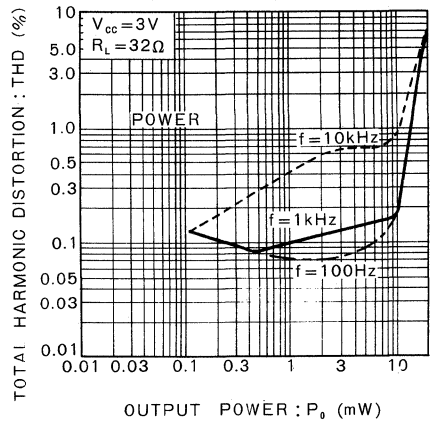


Fig.8 歪率—出力電力特性

● 測定回路図/Test Circuits

BA3518/BA3518F

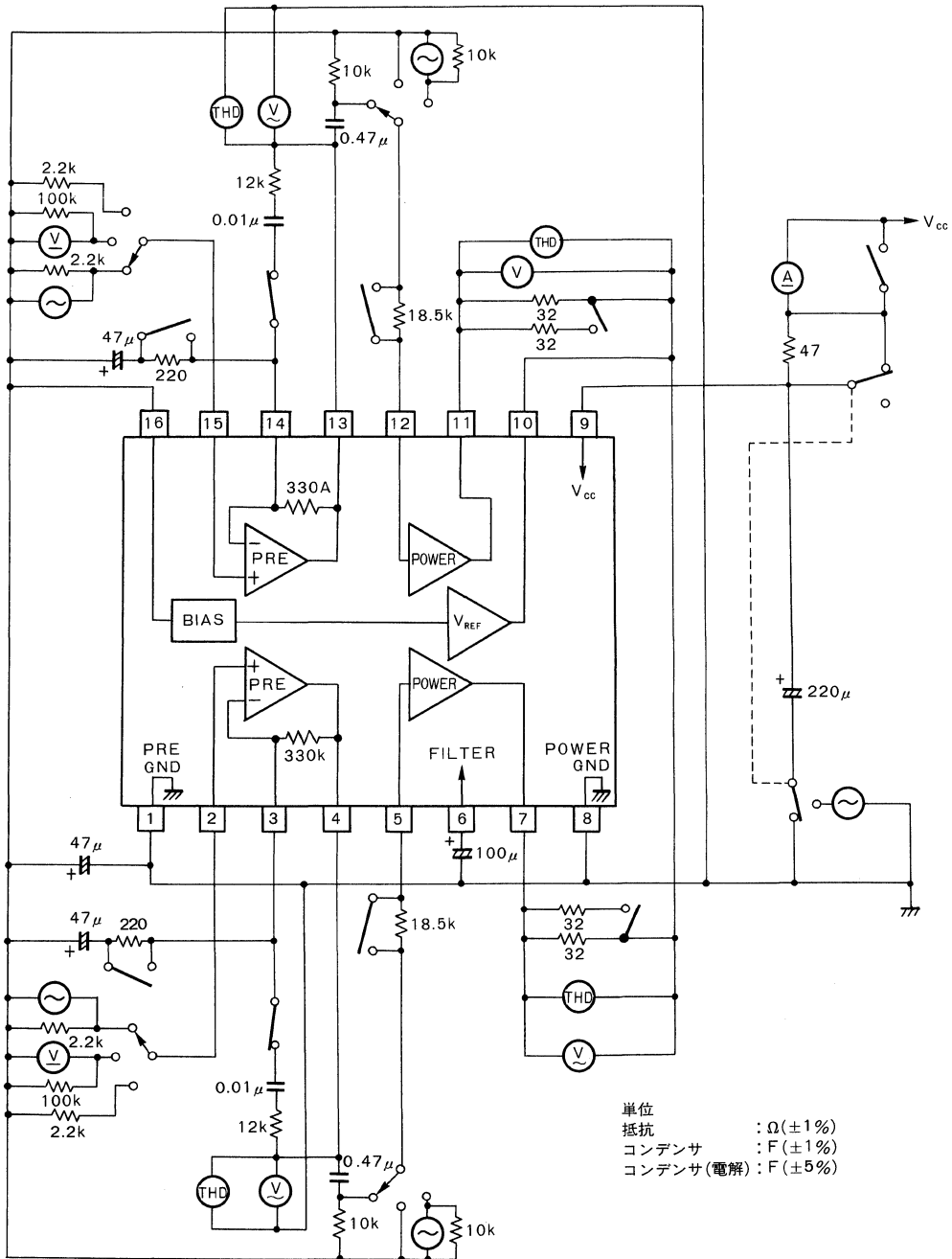


Fig.9

低周波アンプ

ヘッドホンステレオ用プリパワーアンプ

BA3519F (BA3519FSはブロックダイアグラムをご参照ください。)

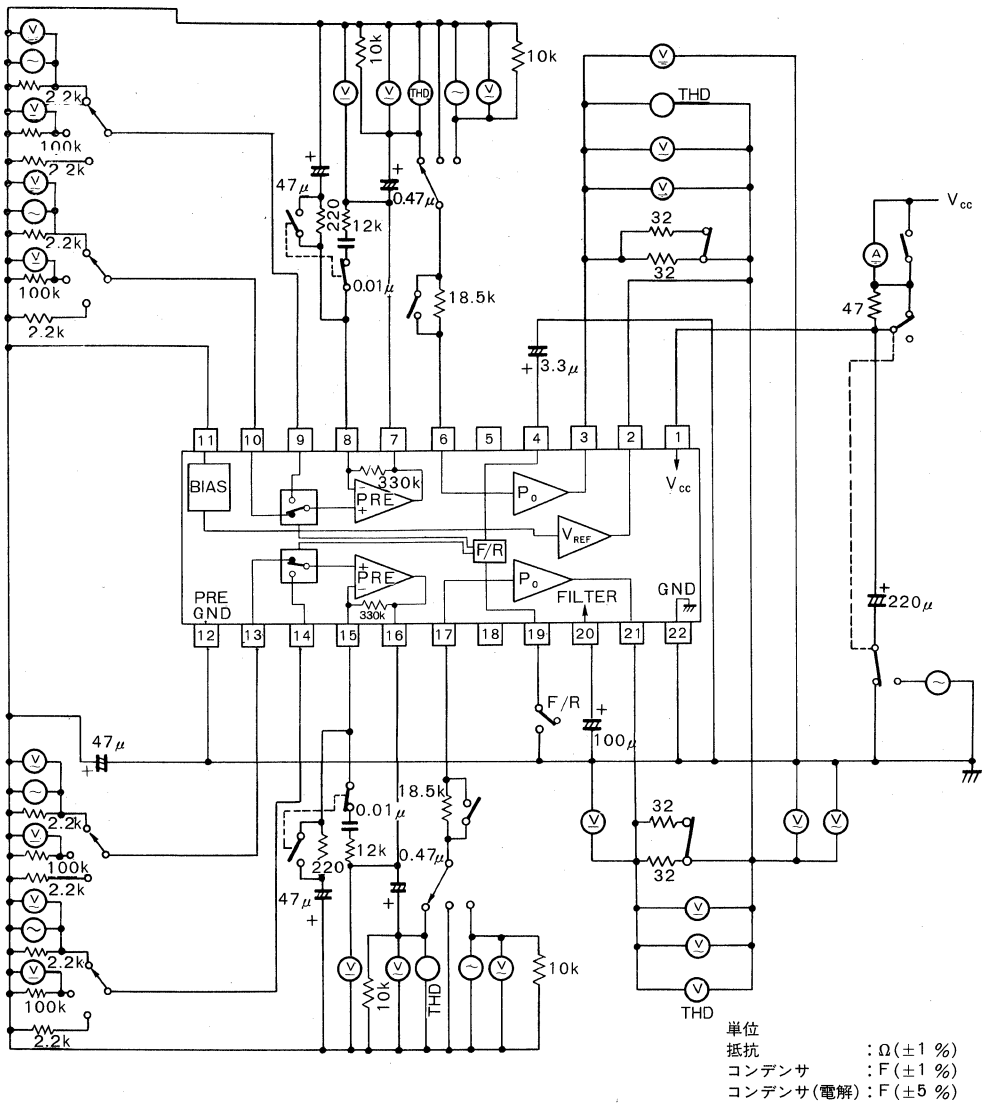


Fig.10

● 応用回路例 / Application Circuits

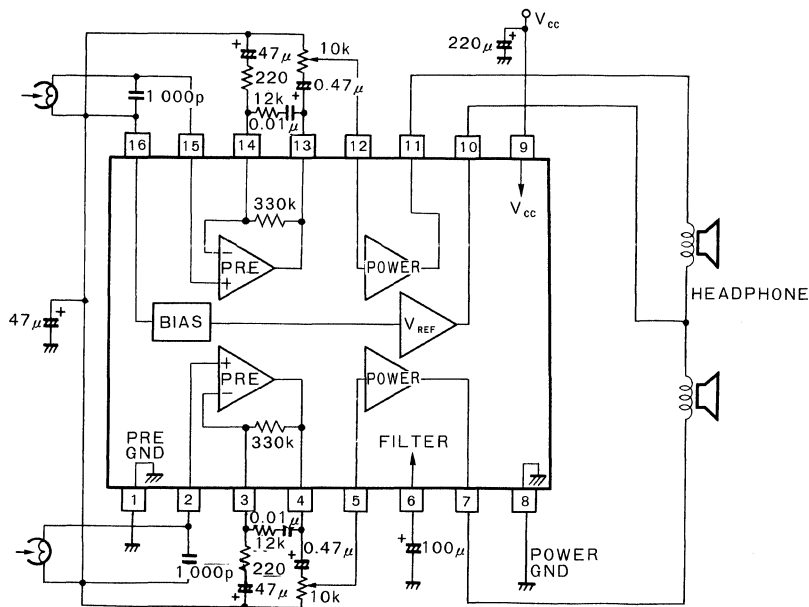


Fig.11 BA3518/BA3518F の応用例

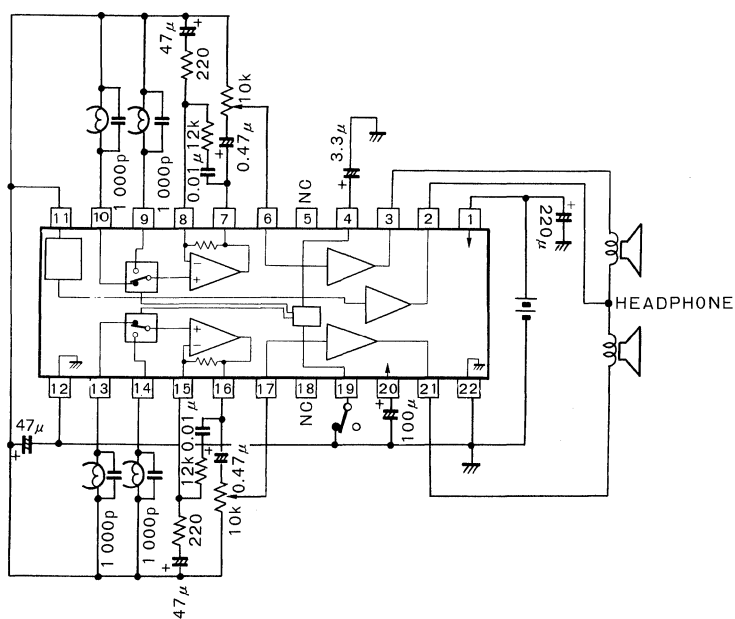


Fig.12 BA3519F の応用例 (BA3519FSについてはブロックダイアグラムをご参照ください。)

低周波アンプ

ヘッドホンステレオ用プリパワーアンプ

● 応用ボードパターン及び部品配置図

BA3518

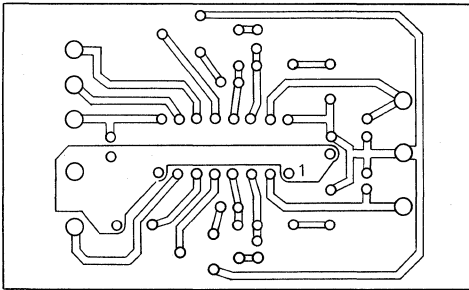


Fig.13

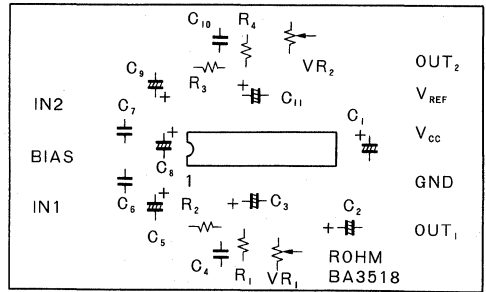


Fig.14

BA3518F

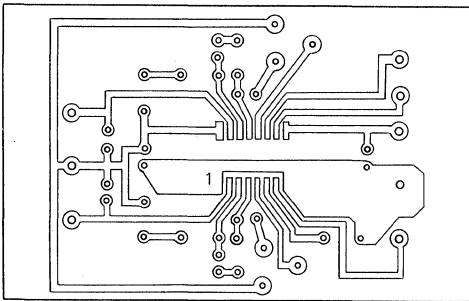


Fig.15

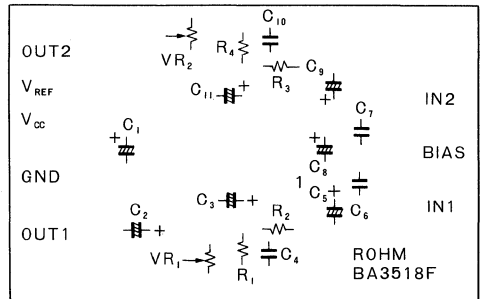


Fig.16

BA3519F

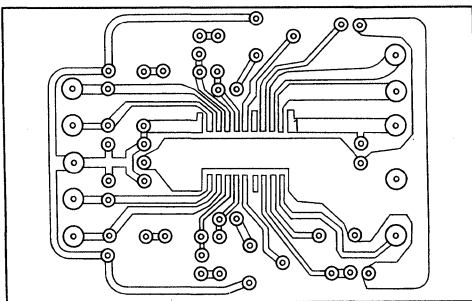


Fig.17

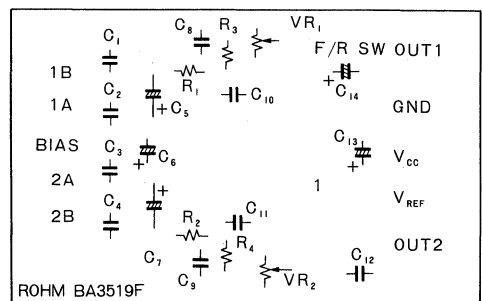


Fig.18

BA3520 BA3520F

3V デュアルプリパワーンプ 3V Dual Prepower Amplifiers

BA3520/BA3520Fは、3V電源のヘッドホンステレオ用のデュアルプリパワーシステムICで、テーププレーヤの基本的な信号回路をすべて内蔵しています。

プリアンプ部は、ダイレクトカップリング方式、パワーアンプ部はブートストラップコンデンサの不要化、固定ゲインによるNF回路の内蔵、出力カップリングコンデンサの不要化、 V_{CCON} ミュート回路の内蔵により、外付け部品が少なく、セットの小型化、高信頼化、ローコスト化を実現しました。

The BA3520/BA3520F are dual prepower system ICs for the headphone stereo of 3 V power source, containing all basic signal circuits for the tape player.

The number of external parts is minimized for smaller size of a set, higher reliability and lower cost by introducing a direct coupling system to the preamplifier and improving the power amplifier in the elimination of boot strap capacitor and output coupling capacitor and the incorporation of the NF circuit in fixed gain and the V_{CC} on mute circuit.

● 特長

- 1) EVRを内蔵している。
- 2) パワーアンプの出力カップリングコンデンサが不要。
- 3) 発振止め外付けが不要。
- 4) V_{CC} ON時のミュート回路内蔵。
- 5) EVRはBカーブのVRでAカーブの変化特性が得られる。

● Features

- 1) Built-in EVR.
- 2) No power amplifier output coupling capacitor is required.
- 3) Anti-oscillation external circuit is no longer needed.
- 4) Built-in muting circuit upon V_{CC} on.
- 5) A-curve characteristics are obtained for EVR, using the VR of B-curve.

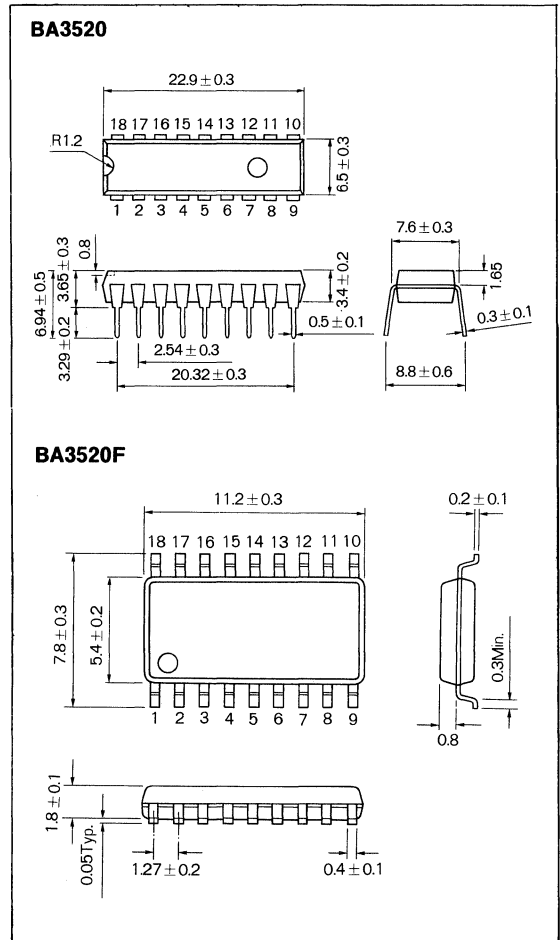
● 用途

3Vテーププレーヤ
3Vラジオカセット

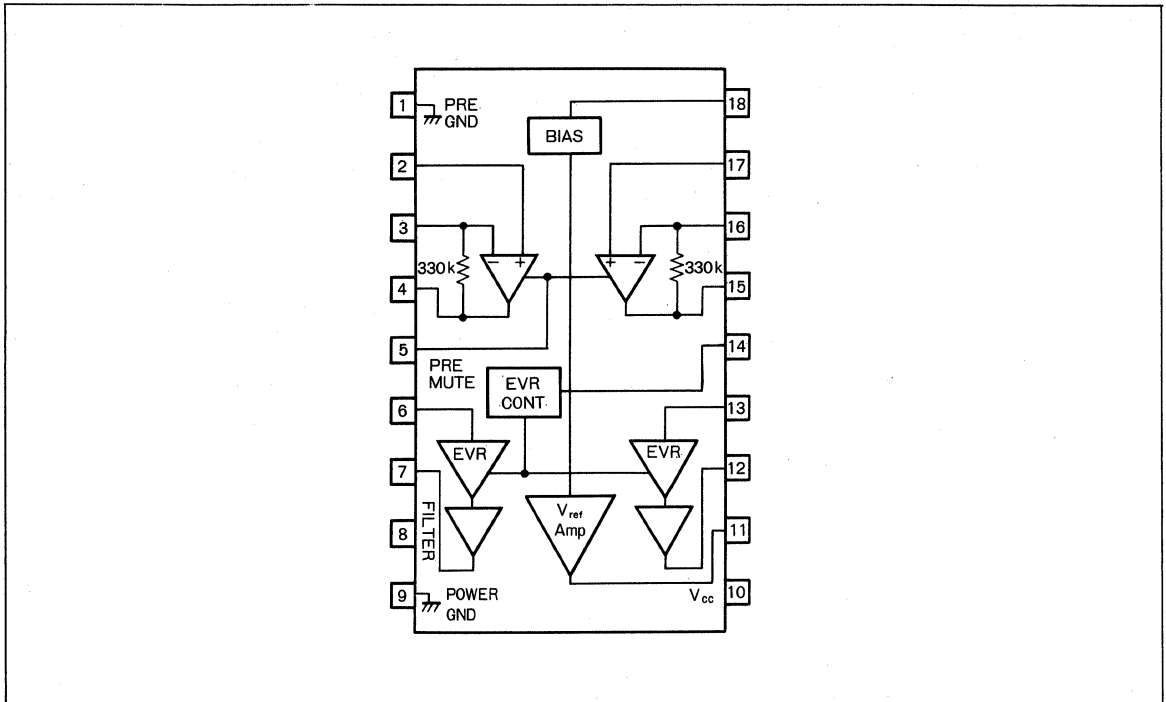
● Applications

3 V tape player
3 V radio cassette

● 外形寸法図/Dimensions (Unit : mm)



● ブロックダイアグラム/Block Diagram



● 絶対最大定格/Absolute Maximum Ratings (Ta=25°C)

Parameter	Symbol	Limits	Unit
電源電圧	V _{CC}	6.0	V
許容損失	BA3520	1100* ¹	mW
	BA3520F	550* ²	
動作温度範囲	Topr	-25~75	°C
保存温度範囲	Tstg	-55~125	°C

*1 Ta=25°C 以上で使用する場合は、1°C につき 11mW を減じる。

*2 Ta=25°C 以上で使用する場合は、1°C につき 5.5mW を減じる。

● 推奨動作条件/Recommended Operating Conditions (Ta=25°C)

Parameter	Symbol	Min.	Typ.	Max.	Unit
電源電圧	V _{CC}	1.8	3.0	4.0	V

● 電気的特性/Electrical Characteristics (Unless otherwise noted, Ta = 25°C, VCC = 3V, f = 1kHz)

Parameter	Symbol	Min.	Typ.	Max.	Unit	Conditions	Test Circuit
無信号時電流	I _Q	10	15	20	mA	V _{IN} = 0V _{rms}	Fig. 1
チャンネルセパレーション	CS	30	40	—	dB	R _G = 2.2kΩ, R _L = 32Ω	Fig. 1
〈プリアンプ〉 R _L = R _{IN} (EVR)							
開回路電圧利得	G _{VO}	72	78	—	dB	V _O = 200mV _{rms}	Fig. 1
閉回路電圧利得	G _{VC1}	28	31	34	dB	V _O = 100mV _{rms}	Fig. 1
最大出力電圧	V _{OM}	300	500	—	mV _{rms}	THD = 1%	Fig. 1
全高調波歪率	THD1	—	0.03	0.15	%	V _O = 0.2V _{rms}	Fig. 1
入力換算雑音電圧	V _{NIN}	—	1.1	1.8	μV _{rms}	R _G = 2.2kΩ, BPF20 ~ 20kHz	Fig. 1
リップル除去率	RR1	59	65	—	dB	f _{RR} = 100Hz, V _{RR} = -20dBV	Fig. 1
入力バイアス電流	I _B	—	100	300	nA	V _{IN} = 0 V _{rms}	Fig. 1
〈パワーアンプ〉 R _L = 32Ω (P _{OUT1} は除く)							
定格出力 1	P _{OUT1}	25	30	—	mW/ch	R _L = 16Ω, THD = 10%	Fig. 1
定格出力 2	P _{OUT2}	15	18	—	mW/ch	R _L = 32Ω, THD = 10%	Fig. 1
全高調波歪率	THD2	—	0.5	1.5	%	EVR = Max., P _O = 5mW	Fig. 1
出力雑音電圧	V _{NO}	—	50	80	μV _{rms}	EVR = Min., BPF20 ~ 20kHz	Fig. 1
リップル除去率	RR2	60	65	—	dB	f _{RR} = 100Hz, V _{RR} = -20dBV	Fig. 1
EVR 減衰比	ATT	70	80	—	dB	0dB = -10dBV, EVR = Max.*	Fig. 1
閉回路電圧利得	G _{VC2}	33.0	36.0	39.0	dB	V _O = 300mV _{rms}	Fig. 1
EVR 入力抵抗	R _{IN}	21	30	39	kΩ	—	Fig. 1

*EVR=Max 時パワーアンプ出力 V_O が -10dBV となるように入力を設定し、その状態にて EVR=Min としたときの V の減衰量を測定。

● 測定回路図/Test Circuit

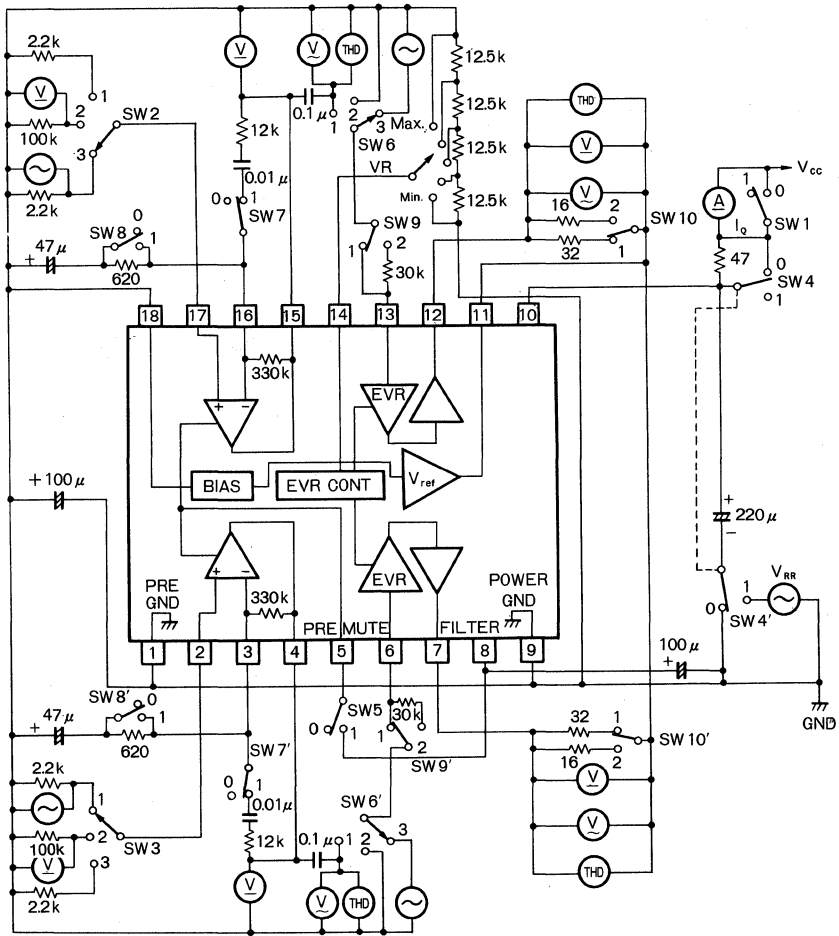


Fig. 1

● 応用例 / Application Example

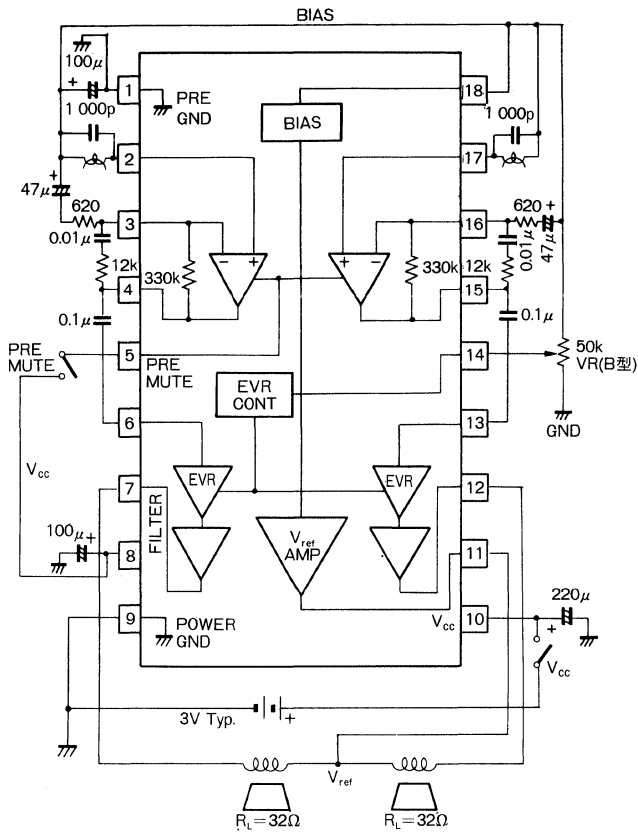


Fig. 2

低周波アンプ

ヘッドホンステレオ用プリパワーアンプ

● 各部ゲイン及びEVR INダイナミックレンジ

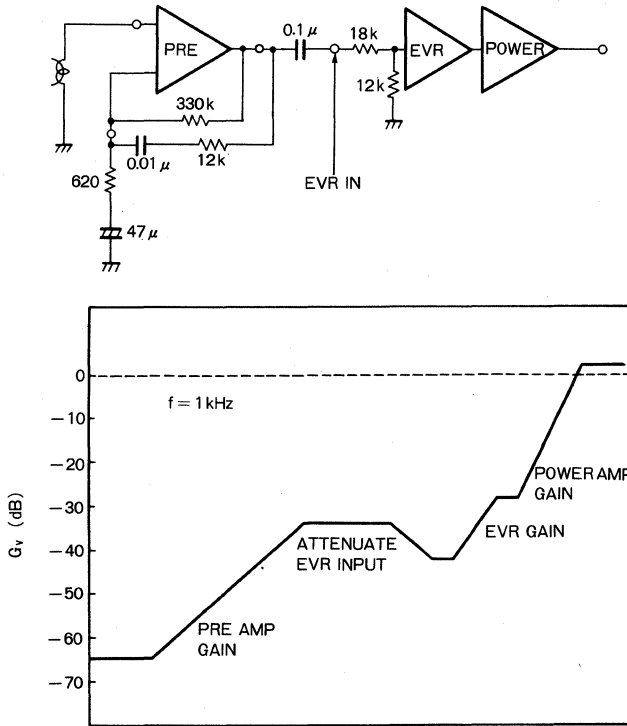


Fig.3 ゲイン配分表

※EVRの入力ダイナミックレンジは Fig.6 に示されているように $V_{IN} \geq -30.4\text{dBV}$ では $\text{THD} \geq 1\%$ となります。応用例のゲイン配分は Fig.3に示されているとおりですが、グライコ、ラジオなどを付加機能として EVR IN に接続する場合には、EVR IN に過大信号が入力されないように信号レベルの設定が心要です。

● 電気的特性曲線/Electrical Characteristic Curves

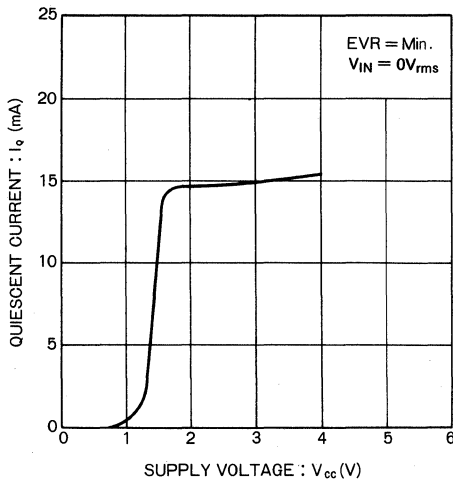


Fig.4 無信号時電流—電源電圧特性

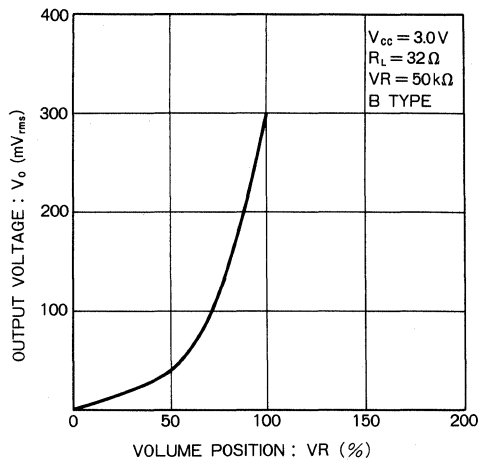


Fig.5 EVR特性

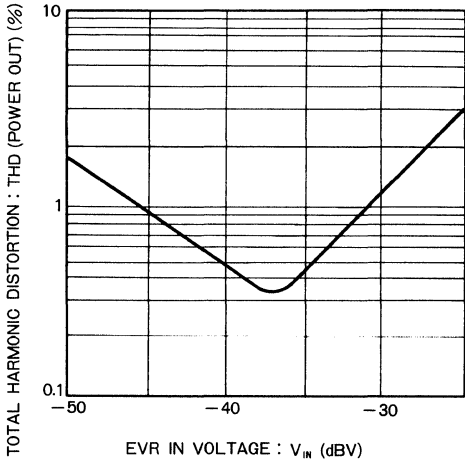


Fig. 6 EVR入力ダイナミックレンジ

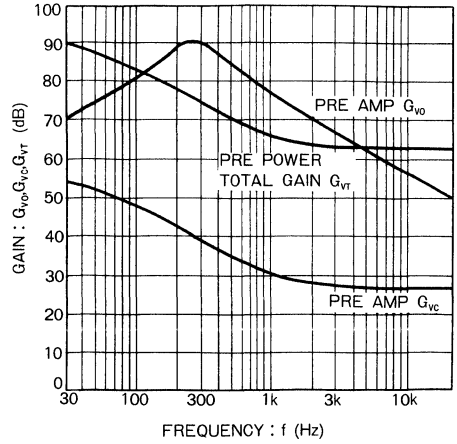


Fig. 7 利得一周波数特性

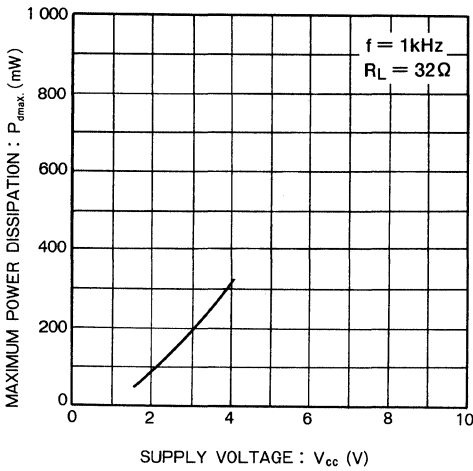


Fig. 8 出力損失

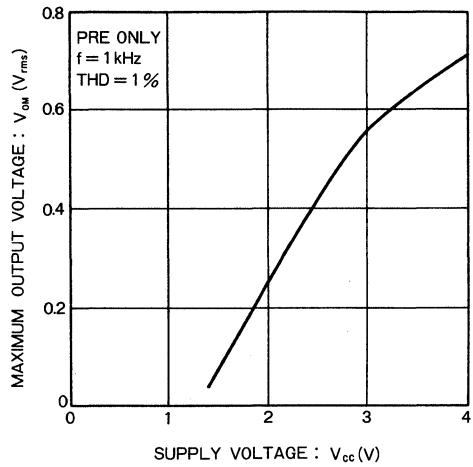


Fig. 9 最大出力電圧

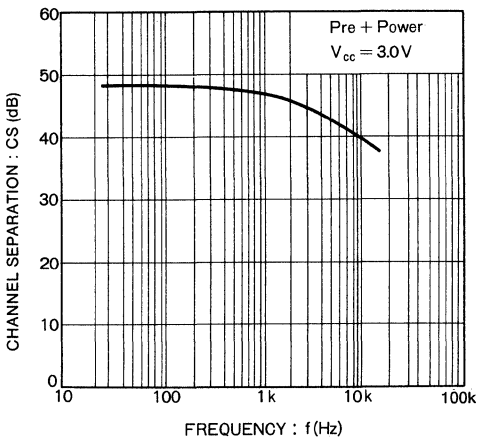


Fig. 10 チャンネルセパレーション

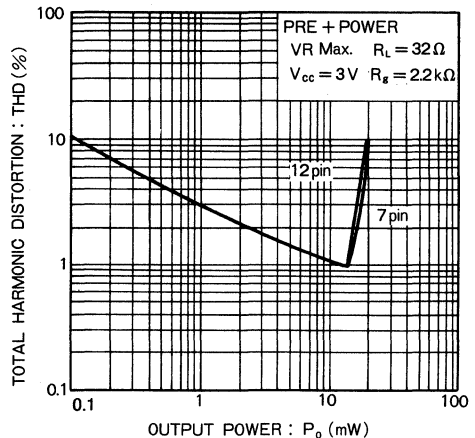


Fig. 11 全高調波歪率

低周波アンプ
ヘッドホンステレオ用プリパワーアンプ

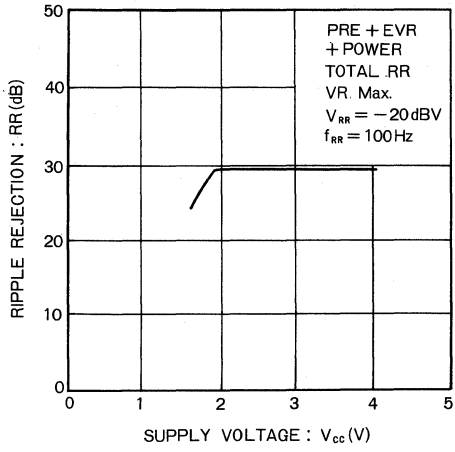


Fig.12 リップルリジェクション

BA3521

3V デュアルプリパワーアンプ 3V Dual Prepower Amplifier

BA3521は、3V電源のヘッドホンステレオ用のデュアルプリパワーシステムICで、テーププレーヤの基本的な信号回路をすべて内蔵しています。

プリアンプ部はダイレクトカップリング方式、パワーアンプ部はブートストラップコンデンサの不要化、固定ゲインによるNF回路の内蔵、出力カップリングコンデンサの不要化、プリパワー間ダイレクトカップリング方式、 V_{CC} on ミュート回路の内蔵により、外付け部品が少なく、セットの小型化、高信頼化、ローコスト化を実現しました。

The BA3521 is a dual prepower system IC for the 3 V power source headphone stereo, containing all basic signal circuits for the tape player.

The number of external parts is minimized for smaller size of a set, higher reliability and lower cost by introducing a direct coupling system to the preamplifier and improving the power amplifier in the elimination of boot strap capacitor and output coupling capacitor and the incorporation of the NF circuit in fixed gain, direct coupling system between prepowers and the V_{CC} on mute circuit.

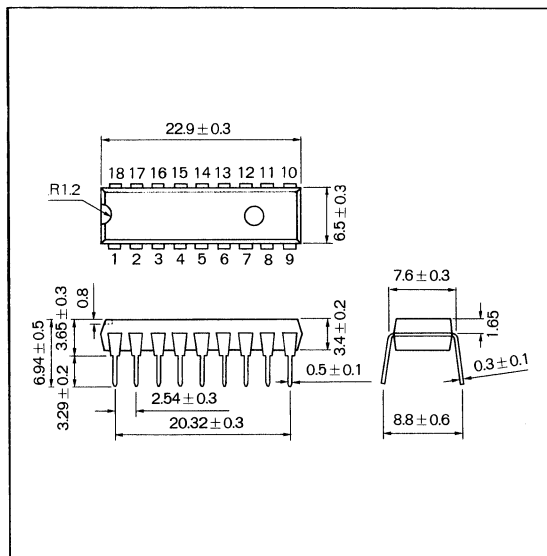
● 特長

- 1) EVRを内蔵している。
- 2) パワーアンプの出力カップリングコンデンサが不要。
- 3) 発振止め外付けコンデンサが不要。
- 4) V_{CC} ON時のミュート回路内蔵。
- 5) EVRはBカーブのVRでAカーブの出力特性が得られる。
- 6) プリパワー間はダイレクトカップリングのため、カップリングコンデンサがいらない。

● 用途

- 3Vテーププレーヤ
- 3Vラジオカセット

● 外形寸法図/Dimensions (Unit : mm)



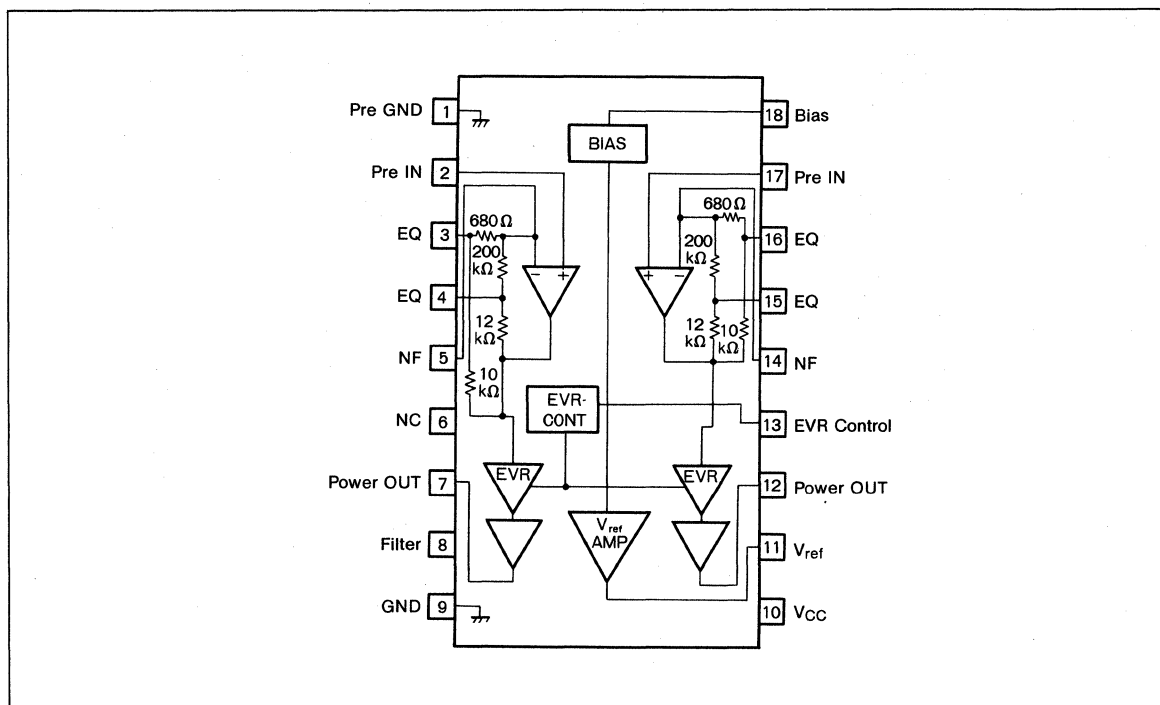
● Features

- 1) Built-in EVR.
- 2) No output coupling capacitor is required for the power amplifier.
- 3) No anti-oscillation external capacitors are required.
- 4) Built-in muting circuit upon V_{CC} on.
- 5) Output characteristics of A-curve are obtained for EVR, using the VR of B-curve.
- 6) No coupling capacitors are required between pre-powers, because of a direct coupling in use.

● Applications

- 3V tape player
- 3V radio cassette

● ブロックダイアグラム/Block Diagram



● 絶対最大定格/Absolute Maximum Ratings (Ta=25°C)

Parameter	Symbol	Limits	Unit
電源電圧	V _{CC}	6.0	V
許容損失	P _d	1 000*	mW
動作温度範囲	T _{opr}	-25~75	°C
保存温度範囲	T _{stg}	-55~125	°C

* Ta=25°C以上で使用する場合は、1°Cにつき10mWを減じる。

● 推奨動作条件/Recommended Operating Conditions (Ta=25°C)

Parameter	Symbol	Min.	Typ.	Max.	Unit
電源電圧	V _{CC}	1.8	3.0	4.0	V

● 電気的特性 / Electrical Characteristics (Unless otherwise noted, $T_a = 25^\circ\text{C}$, $V_{CC} = 3\text{V}$, $f = 1\text{kHz}$, $R_L = 32\ \Omega$)

Parameter	Symbol	Min.	Typ.	Max.	Unit	Conditions	Test Circuit
無信号時電流	I_Q	—	15	30	mA	$V_{IN} = 0V_{rms}$, $EVR = \text{Min.}$	Fig. 1
L-R チャンネル・セパレーション	CS L-R	30	40	—	dB	$R_g = 2.2k\Omega$	Fig. 1
閉回路電圧利得	G_{VC}	61	65	69	dB	$V_o = 300mV_{rms}$	Fig. 1
全高調波歪率	THD	—	0.9	2.0	%	$V_o = 0.4V_{rms}$	Fig. 1
入力換算雑音電圧	V_{NIN}	—	1.0	1.8	μV_{rms}	$R_g = 2.2k\Omega$, $EVR = \text{Max.}$ BPF20 ~ 20kHz	Fig. 1
出力雑音電圧	V_{No}	—	50	80	μV_{rms}	$EVR = \text{Min.}$, BPF20 ~ 20kHz	Fig. 1
リップル除去率	RR	21	27	—	dB	$f_{RR} = 100\text{Hz}$, $V_{RR} = -20\text{dBV}$	Fig. 1
定格出力 1	P_{OUT1}	25	30	—	mW/ch	$R_L = 16\ \Omega$, THD = 10%	Fig. 1
定格出力 2	P_{OUT2}	13	18	—	mW/ch	$R_L = 32\ \Omega$, THD = 10%	Fig. 1
EVR 減衰比	ATT	70	80	—	dB	0dB = $0.5V_{rms}$, $EVR = \text{Max.}$	Fig. 1
入力バイアス電流	I_B	—	100	300	nA	$V_{IN} = 0V_{rms}$	Fig. 1

● 測定回路図 / Test Circuit

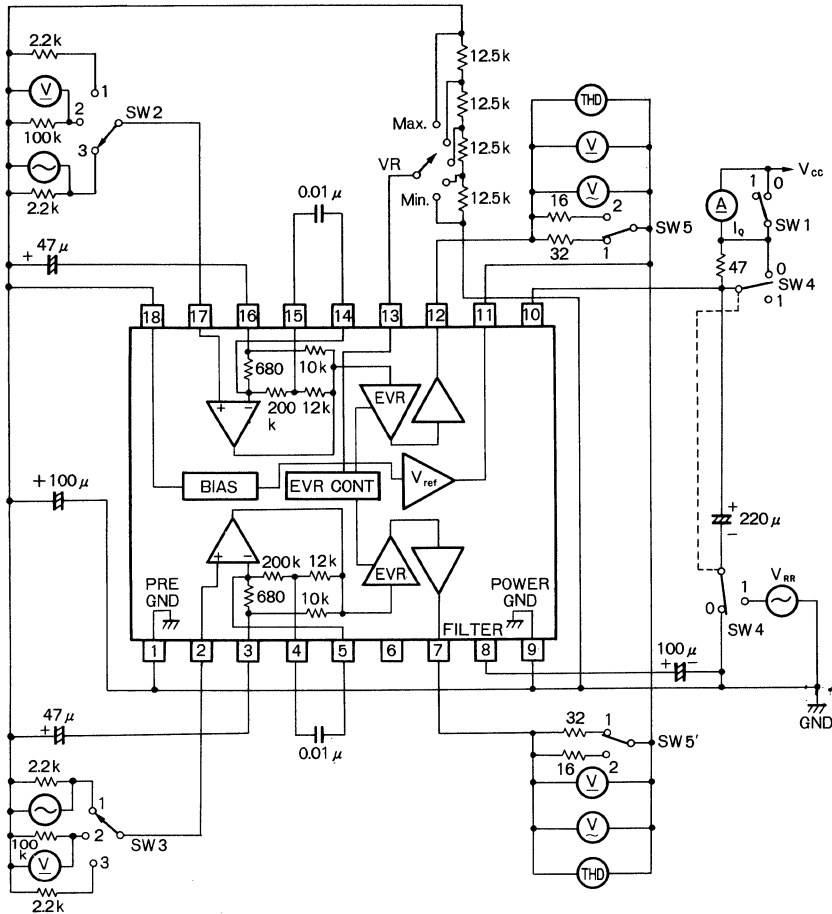


Fig. 1

低周波アンプ

ヘッドホンステレオ用プリパワアンプ

● 応用例 / Application Example

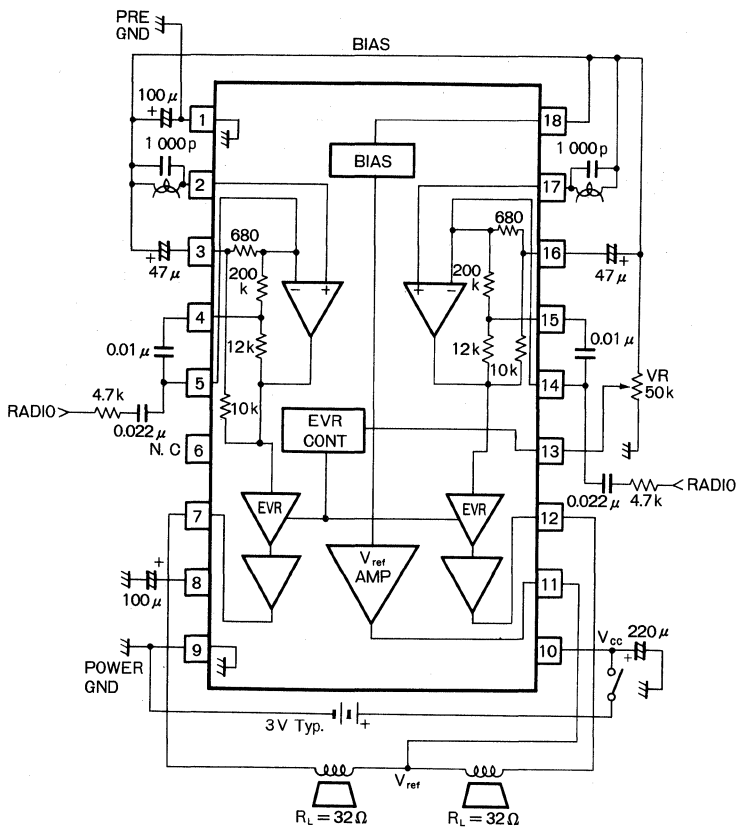


Fig. 2

● 各部ゲインレベル

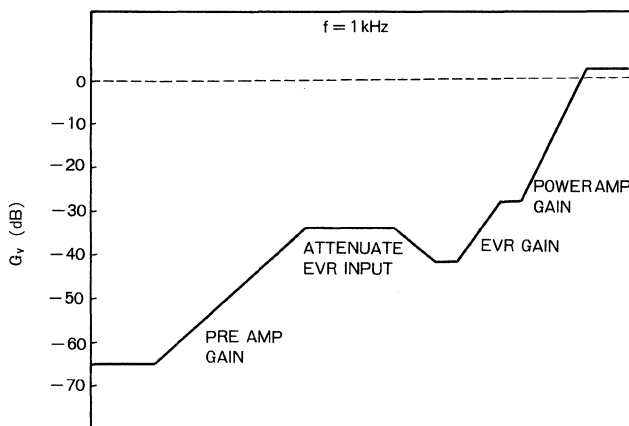
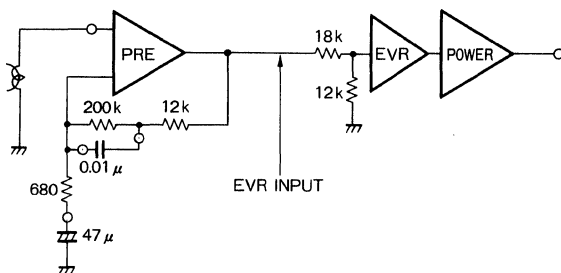


Fig. 3 ゲイン配分表

● 電気的特性曲線 / Electrical Characteristic Curves

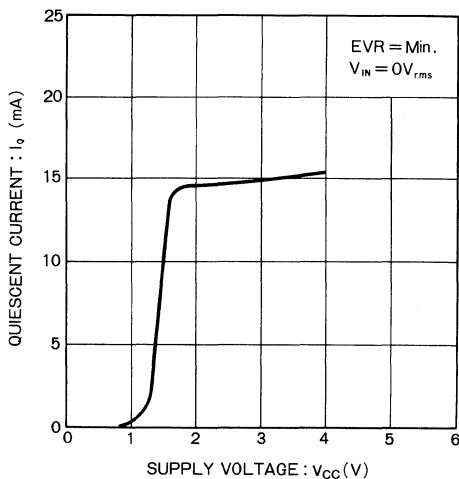


Fig. 4 無信号時電流—電源電圧特性

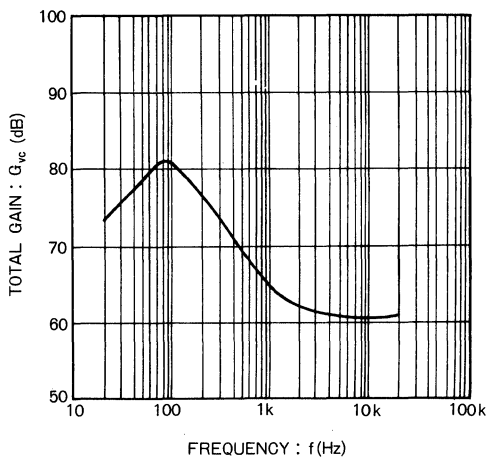


Fig. 5 周波数特性

低周波アンプ

ヘッドホンステレオ用プリパワーアンプ

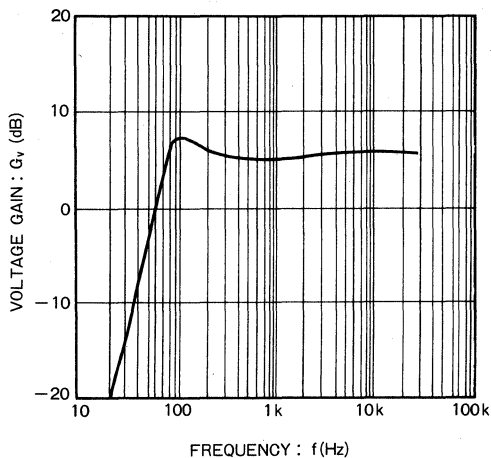


Fig. 6 ラジオ入力時周波数特性

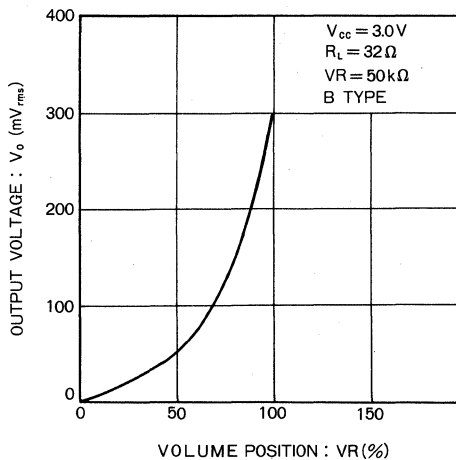


Fig. 7 EVR特性

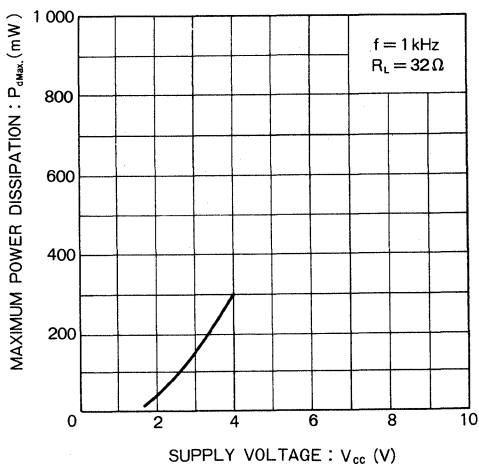


Fig. 8 出力損失

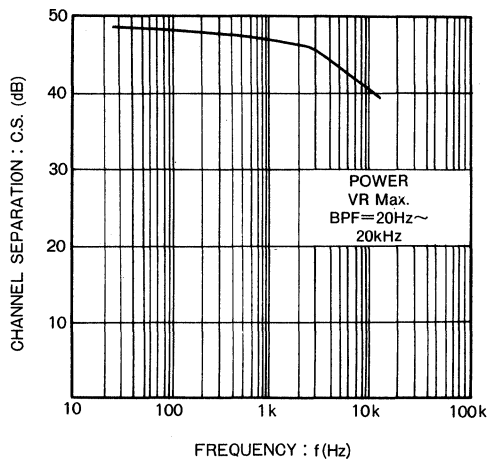


Fig. 9 チャンネルセパレーション

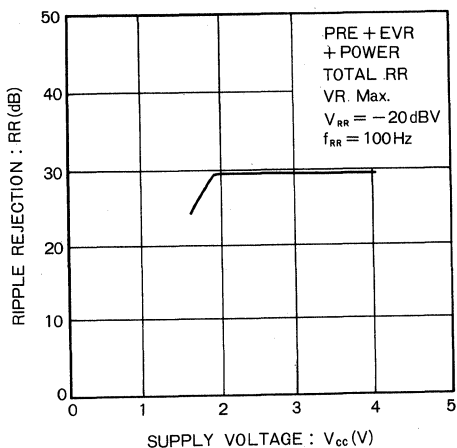


Fig. 10 リップルリジェクション

BA3528FP BA3529FP

3V ヘッドホンステレオ用 IC 3V IC for Headphone Stereo

BA3528FP/BA3529FP は、3V 電源のヘッドホンステレオ用に開発した IC で、デュアルプリパワーアンプ、モータガバナ回路を内蔵しています。

プリアンプ部は、ダイレクトカップリング方式、パワーアンプ部は固定ゲインによる NF 回路の内蔵、V_{REF}アンプ内蔵による出力カップリングコンデンサの不要化、モータガバナ部はブリッジ比方式によって、外付け部品を少なくしてセットの小型化、高信頼化への対応ができます。

The BA3528FP/BA3529FP are IC's powered by 3 V, developed for headphone stereos and provided with dual prepower amplifiers and motor governor circuits.

The preamplifier is a direct coupling system. The power amplifier is provided with builtin NF circuit in fixed gain and does not require any output coupling capacitor thanks to builtin V_{REF} amplifier. The motor governor consists of a bridge ratio system that can reduce the number of externally connected devices thereby contributing to reducing the size of the set and improving reliability higher.

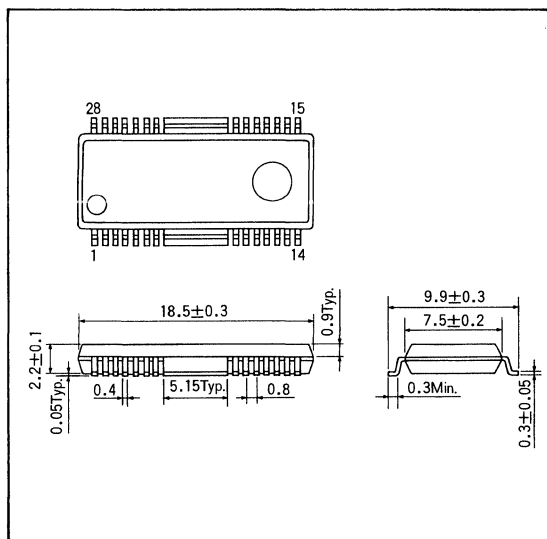
● 特長

- 1) 1チップ上に、ヘッドホンステレオに必要な機能をすべて内蔵している。
- 2) プリアンプは、ミュートアンプを内蔵している。
- 3) プリアンプは、ダイレクトカップリング方式を採用している。
- 4) パワーアンプの出力カップリングコンデンサが不要。
- 5) パワーアンプの発振止めが不要。
- 6) パワーアンプはノイズリダクション等が使用可能なゲインである。(BA3529FP)

● 用途

3V ヘッドホンステレオ

● 外形寸法図/Dimensions(Unit : mm)



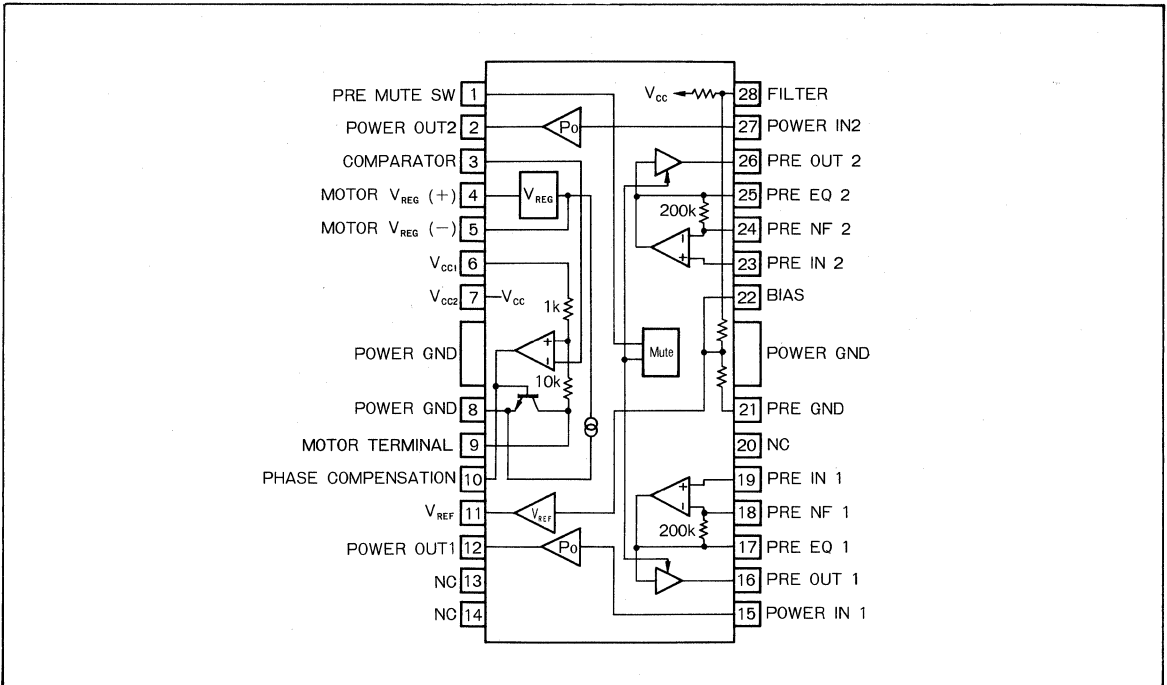
● Features

- 1) All necessary functions for headphone stereo are integrated on a chip.
- 2) The preamplifier is incorporated with a mute amplifier.
- 3) The preamplifier is connected by a direct coupling system.
- 4) No output coupling capacitor is required for the power amplifier.
- 5) No power amplifier oscillation block circuit is required.
- 6) The gain of the power amplifier enables to use noise reducer, etc. (BA3529FP).

● Application

3 V headphone stereo

● ブロックダイアグラム/Block Diagram



● 絶対最大定格/Absolute Maximum Ratings(Ta=25°C)

Parameter	Symbol	Limits	Unit
電源電圧	V _{CC}	6	V
許容損失	P _d	1.7*	W
動作温度範囲	Topr	-25~+75	°C
保存温度範囲	Tstg	-55~+150	°C

* Ta=25°C 以上で使用する場合は、1°C につき 13.6mW を減じる。

● 推奨動作条件/Recommended Operating Conditions(Ta=25°C)

Parameter	Symbol	Min.	Typ.	Max.	Unit
電源電圧	V _{CC}	1.8	3.0	6.0	V

● 電気的特性/Electrical Characteristics(Unless otherwise noted, Ta=25°C, VCC=3V, f=1kHz)

BA3528FP

Parameter	Symbol	Min.	Typ.	Max.	Unit	Conditions	Test Circuit
無信号時回路電流	I _Q	—	11	18	mA	V _{IN} =0V _{rms}	Fig. 13
L-Rチャンネルセパレーション	CS L-R	30	40	—	dB	R _g =2.2kΩ, R _L =32Ω	
プリアンプ部						R _L =10kΩ	
開回路電圧利得	G _{VO}	72	80	—	dB	V _O =200mV _{rms}	
閉回路電圧利得	G _{VC1}	33	36	39	dB	V _O =100mV _{rms}	
最大出力電圧	V _{OM}	350	500	—	mV _{rms}	THD=1%	
全高調波歪率	THD1	—	0.03	0.2	%	V _O =200mV _{rms}	
入力換算雑音電圧	V _{NIN}	—	1.0	1.8	μV _{rms}	R _g =2.2kΩ, BPF=20~20kHz	
リップルリジェクション	RR1	43	53	—	dB	f _{RR} =100Hz, V _{RR} =-20dBm	
入力バイアス電流	I _B	—	365	850	nA	V _{IN} =0V _{rms}	
ミュートレベル	MUTE	—	80	—	dB		
パワーアンプ部						R _L =32Ω (P _{OUT1} は除く)	
定格出力 1	P _{OUT1}	25	34	—	mW/ch	R _L =16Ω, THD=10%	
定格出力 2	P _{OUT2}	14.5	20	—	mW/ch	R _L =32Ω, THD=10%	
全高調波歪率	THD 2	—	0.2	1.0	%	P _O =1mW	
出力雑音電圧	V _{NO}	—	65	100	μV _{rms}	BPF=20~20kHz	
リップルリジェクション	RR2	53	61	—	dB	f _{RR} =100Hz, V _{RR} =-20dBm	
閉回路電圧利得	G _{VC2}	33	36	39	dB	V _O =300mV _{rms}	
入力抵抗	R _{IN}	13	18	23	kΩ		
モータ制御部							
無負荷時回路電流	I _Q	—	2	3.5	mA		
基準電圧	V _{REG}	1.16	1.23	1.31	V	5-4pin間電圧 (R ₅₋₄ ≥20kΩ)	
飽和電圧	V _{SAT}	—	0.2	0.6	V	V _{CC} =1.8V, R _a =4.7Ω	
電圧特性 1	$\frac{\Delta V_{REG}}{V_{REG}}/V_{CC}$	-1.25	0.1	1.25	%/V	V _{CC} =1.8V~6V	
電圧特性 2	$\frac{\Delta V_a}{V_a}/V_{CC}$	-1.2	0.1	1.2	%/V	V _{CC} =1.8V~6V	
電流特性	$\frac{\Delta V_{REG}}{V_{REG}}/I_g$	-0.2	0.01	0.2	%/A	I _g =1mA~20mA	
温度特性	$\frac{\Delta V_{REG}}{V_{REG}}/T_a$	—	0.01	—	%/°C	T _a =-25~+75°C	

BA3529FP

Parameter	Symbol	Min.	Typ.	Max.	Unit	Conditions	Test Circuit
無信号時回路電流	I _Q	—	11	18	mA	V _{IN} =0V _{rms}	
L-R チャンネルセパレーション	CS L-R	35	45	—	dB	R _g =2.2kΩ, R _L =32Ω	
プリアンプ部						R _L =10kΩ	
開回路電圧利得	G _{VO}	72	80	—	dB	V _O =200mV _{rms}	
閉回路電圧利得	G _{VC1}	33	36	39	dB	V _O =100mV _{rms}	
最大出力電圧	V _{OM}	350	500	—	mV _{rms}	THD=1%	
全高調波歪率	THD1	—	0.03	0.2	%	V _O =200mV _{rms}	
入力換算雑音電圧	V _{NIN}	—	1.0	1.8	μV _{rms}	R _g =2.2kΩ, BPF=20~20kHz	
リップルリジェクション	RR1	43	53	—	dB	f _{RR} =100Hz, V _{RR} =-20dBm	
入力バイアス電流	I _B	—	365	850	nA	V _{IN} =0V _{rms}	
ミュートレベル	MUTE	—	80	—	dB		
パワーアンプ部						R _L =32Ω (P _{OUT1} は除く)	
定格出力 1	P _{OUT1}	25	34	—	mW/ch	R _L =16Ω, THD=10%	
定格出力 2	P _{OUT2}	14.5	20	—	mW/ch	R _L =32Ω, THD=10%	
全高調波歪率	THD2	—	0.1	0.9	%	P _O =1mW	
出力雑音電圧	V _{NO}	—	26	50	μV _{rms}	BPF=20~20kHz	
リップルリジェクション	RR2	61	69	—	dB	f _{RR} =100Hz, V _{RR} =-20dBm	
閉回路電圧利得	G _{VC2}	25	27	29	dB	V _O =300mV _{rms}	
入力抵抗	R _{IN}	13	18	23	kΩ		
モータ制御部							
無負荷時回路電流	I _Q	—	2	3.5	mA		
基準電圧	V _{REG}	1.16	1.23	1.31	V	5-4pin 間電圧 (R ₅₋₄ ≥20kΩ)	
飽和電圧	V _{SAT}	—	0.2	0.6	V	V _{CC} =1.8V, R _a =4.7Ω	
電圧特性 1	$\frac{\Delta V_{REG}}{V_{REG}}/V_{CC}$	-1.25	0.1	1.25	%/V	V _{CC} =1.8V~6V	
電圧特性 2	$\frac{\Delta V_a}{V_a}/V_{CC}$	-1.2	0.1	1.2	%/V	V _{CC} =1.8V~6V	
電流特性	$\frac{\Delta V_{REG}}{V_{REG}}/I_g$	-0.2	0.01	0.2	%/A	I _g =1mA~20mA	
温度特性	$\frac{\Delta V_{REG}}{V_{REG}}/T_a$	—	0.01	—	%/°C	T _a =-25~+75°C	

Fig. 13

● 電気的特性曲線 / Electrical Characteristic Curves

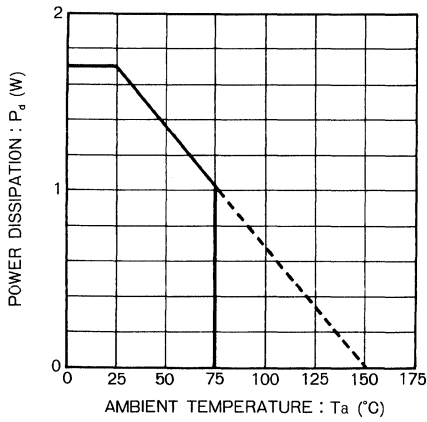


Fig.1 熱軽減率特性

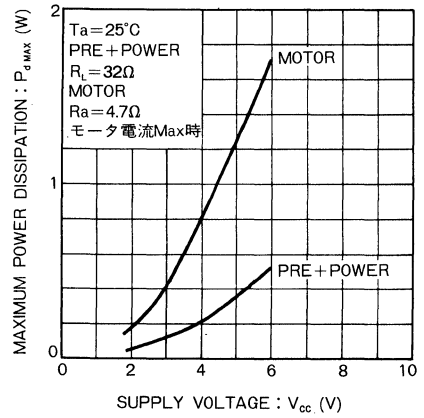


Fig.2 最大損失電力-電源電圧特性

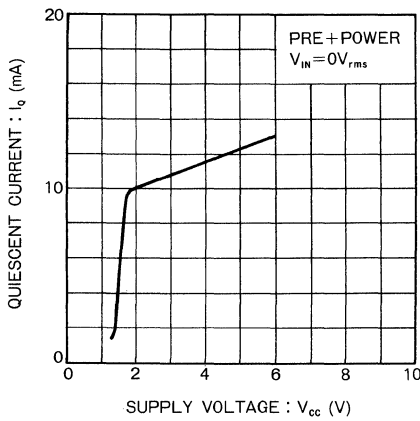


Fig.3 無信号時電流-電源電圧特性

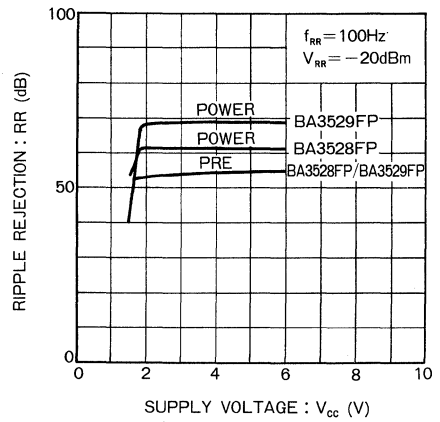


Fig.4 リップルリジェクション-電源電圧特性

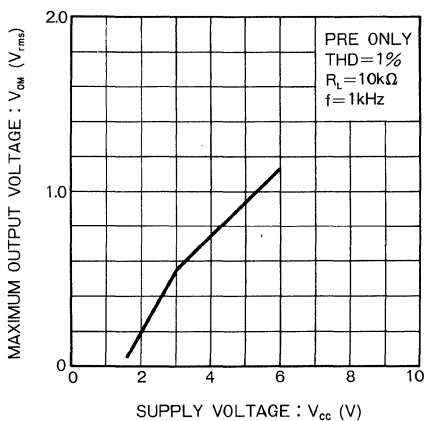


Fig.5 最大出力電圧-電源電圧特性

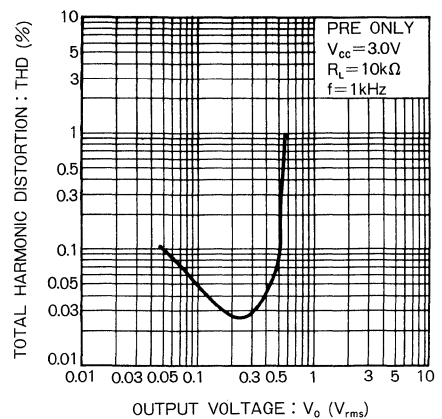


Fig.6 全高調波歪率-出力電圧特性

低周波アンプ

ヘッドホンステレオ用プリパワーガバナ

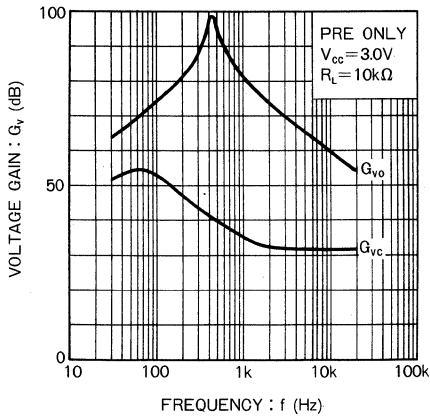


Fig.7 電圧利得一周波数特性

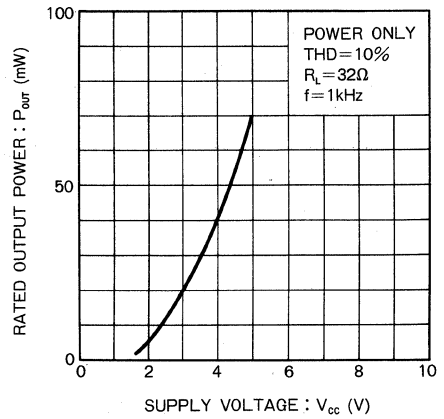


Fig.8 定格出力一電源電圧特性

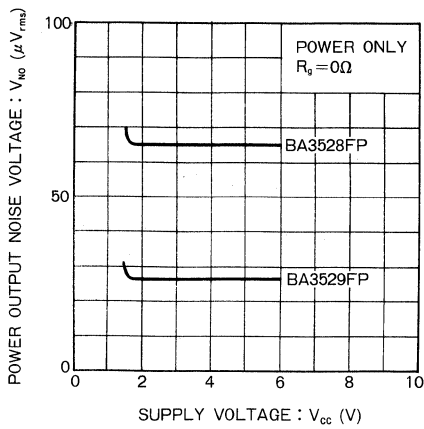


Fig.9 出力雑音電圧一電源電圧特性

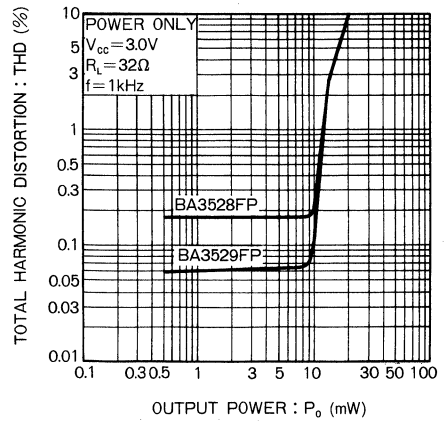


Fig.10 全高調波歪率一出力電力特性

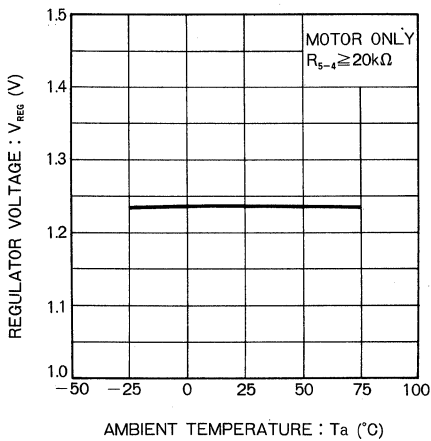


Fig.11 基準電圧一周囲温度特性

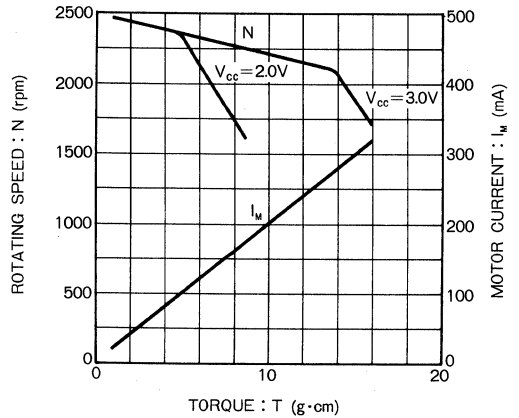


Fig.12 回転数一トルク特性
モータ電流

● 動作説明

(1) プリアンプ

プリアンプ入力段は、22pinのバイアス点を、入力及びNFBの仮想接地点とし、初段トランジスタのバイアスを22pinからヘッドを介して得ています。この方式により、ヘッドのダイレクトカップリングが可能となっています。ヘッドには、高周波妨害を防止するために、1000pF程度のコンデンサを並列に接続してください。(Fig. 14 参照)

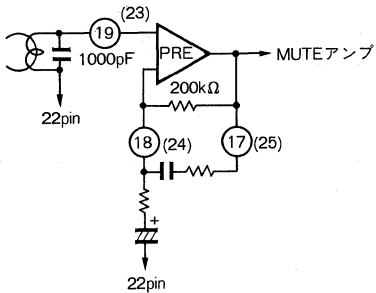


Fig.14

(2) ミュートアンプ

スイッチにより、プリアンプ出力ミュートイングをON/OFFすることができます。

ミュート切換え端子 (1pin) が、L (= 0V, または OPEN) でミュート OFF, H (= 抵抗 R を介して V_{CC}) で ON となります。(Fig. 15 参照)

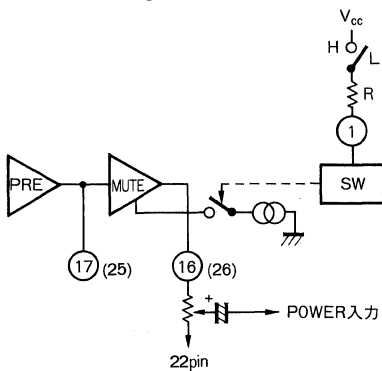


Fig.15

(3) イコライザ

プリアンプ部は、NAB120μsのNF形イコライザを基本としています。ミュートアンプを応用することによりイコライザ切換え機能を付加することが可能です。イコライザ定数の切換えは、1pin電位のL/Hによりコントロールされます。ただし、この場合ミュートアンプはプリミュートイングとしては動作しません。(Fig. 16 参照)

(4) パワーアンプ

NF回路を内蔵しており、固定ゲインとなっています。

G_{VC}=36dB(BA3528FP) G_{VC}=27dB(BA3529FP)

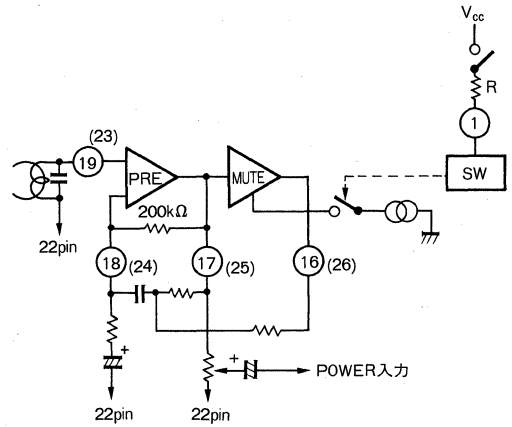


Fig.16

入力段は、22pinのバイアス点を入力及びNFBの仮想接地点とし、初段のトランジスタのバイアスを22pinから得ています。また同じバイアス点を入力としたV_{REF}アンプを内蔵しており、その出力電位は、パワーアンプの直流出力電位とほぼ等しく、ヘッドホンの仮想接地点となります。(Fig. 17 参照)

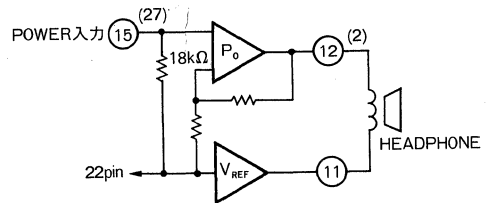


Fig.17

(5) モータ制御回路

モータ制御回路は、抵抗ブリッジ方式を採用しており、電源電圧、周囲温度、負荷トルクの各変動に対してモータ回転数を一定に制御します。回転数は、内蔵された安定な基準電圧V_{REG}(=1.23V)を分圧し制御します。(Fig. 18 参照)

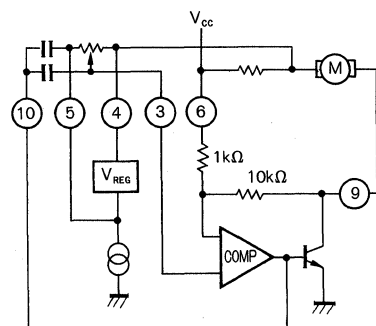


Fig.18

● 使用上の注意

(1) 応用回路に関して

応用回路および回路定数は推奨すべきものであると確信しておりますが、その使用にあたってはさらに特性の確認を行ってください。また回路定数を変更して使用される場合は、静特性のみならず過渡特性も含め、外付け部品および当社 IC のばらつき等を考慮して十分なマージンをもって決定してください。

(2) 推奨電源電圧範囲に関して

電気的特性値の規格値は、 $T_a=25^{\circ}\text{C}$ 、 $V_{CC}=3\text{V}$ に限って保証されています。ただし、推奨電源電圧範囲内であれば動作温度範囲内で、一応の回路機能動作が保証され、電気的特性値も大きな変化はありません。

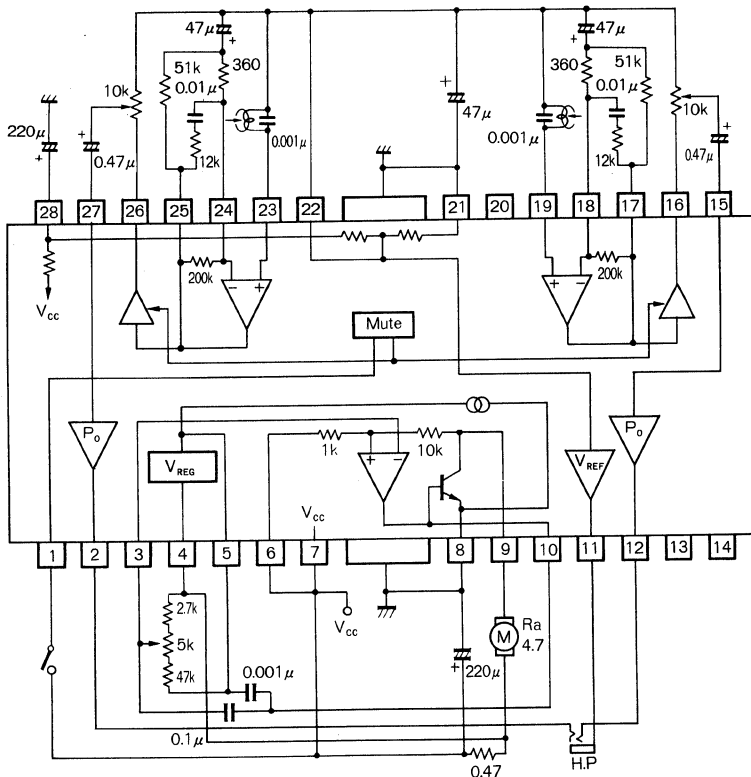
(3) 許容損失について

内部消費電力は、負荷抵抗値と使用電源電圧により大きく変化します。このため、量産セット設計の際は、本 IC の熱軽減率特性 ($T_a=25^{\circ}\text{C}$ では 1.7W 、 $T_a=25^{\circ}\text{C}$ 以上の場合、 1°C につき 13.6mW を減じる) 内で十分なマージンをもって使用してください。(Fig. 1, 2 参照)

(4) プリント基板配線について

外部配線の仕方によって発振をおこしたり、特性の劣化をまねくことがありますので、これらの配線はできる限り短くかつ共通インピーダンスをもたないように十分配慮してパターン設計してください。

● 応用回路例 / Application Examples

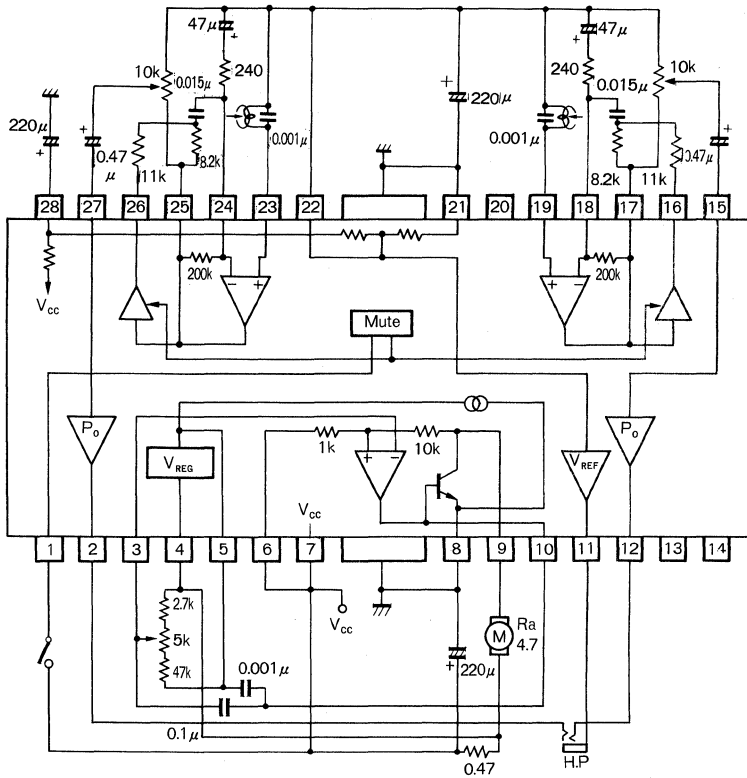


単位 : Ω (±5%)
 抵抗 : F (±10%)
 コンデンサ : F (±20%)

Fig.19 応用回路図 (プリミュート付きヘッドホンステレオ)

低周波アンプ

ヘッドホンステレオ用プリパワーガバナ



単位 : Ω (±5%)
 抵抗 : F (±10%)
 コンデンサ : F (±20%)
 コンデンサ (電解) : F (±20%)

Fig.20 応用回路図 (メタル/ノーマル切換え付きヘッドホンステレオ)

● 外付け部品説明

(1) プリアンプ

プリアンプの閉回路電圧利得 (G_{Vc}) が f=1kHz において 30dB より小さくなりますと発振しやすくなりますので、ご注意ください。

(2) 再生イコライザ素子 (NAB)

出力端子と NF 端子間に挿入される CR の組み合わせ素子によって再生イコライザ特性が決定されます。

Fig.21 において、周波数 1kHz での閉回路電圧利得を G_{Vc} (dB) としますと、

$$C_1 = \frac{3180 \times 10^{-6}}{R_1 + 200 \times 10^3}$$

$$R_2 = 2 \times R_1 \times 10^{-G_{Vc}/20}$$

という関係から各定数が決定されます。

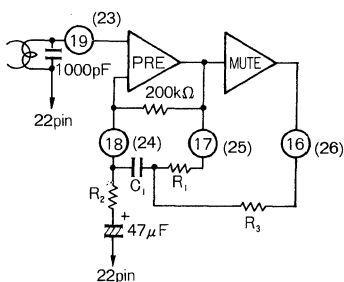


Fig.21

また、ミュートアンプを応用することによりイコライザ切換えが可能です。メタルテープ対応としての機能を付加するときは、

$$R_3 = 1.4 \times R_1$$

という関係から R₃ が決定されます。

(3) プリミュート切換えポップ音対策抵抗

ミュートアンプをプリミュートイングとして応用した場合、

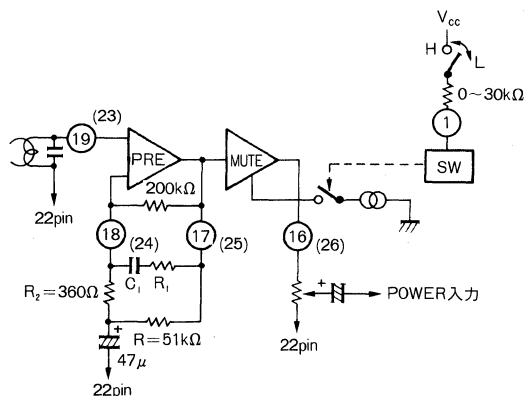


Fig.22

ミュート切換え時にプリ出力と 22pin 間電圧差により切換えポップ音が発生します。このため、Fig.22 に示す抵抗 R により直流利得を下げポップ音を低減することができます。ここに用いる抵抗 R は 51kΩ を推奨します。

この抵抗は再生イコライザの低域特性に影響を及ぼします。抵抗による低域特性の変化の様子を Fig.23 に示します。この場合、再生イコライザの各定数の組み合わせにより低域特性の補正が行えます。低域補正を行う場合は、Fig. 24 を参照してください。

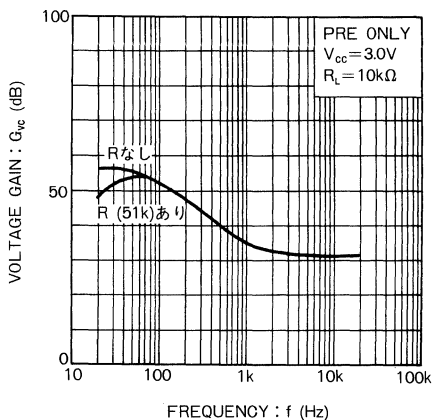


Fig.23

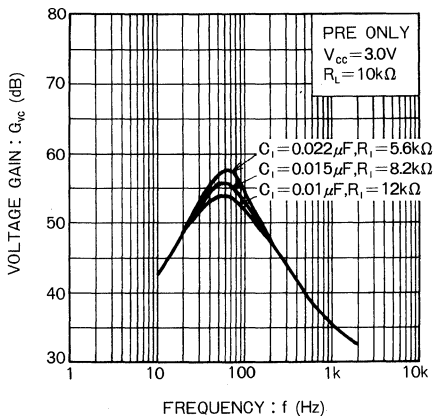


Fig.24

(4) ミュートアンプ出力端子

ミュートアンプの ON/OFF 切換えは、ミュート端子 (1pin) 電位の H/L によってミュートアンプの定電流源を OFF/ON に切換えて行きます。

このため、ミュート ON 時はミュートアンプ出力がオープンとなり電位が不定であるため、切換えポップ音が発生しますので Fig. 25 に示すようにポリウムを介して 22pin にバイアスしてください。

また応用上、出力カップリングコンデンサが直接接続される場合は、(3) プリミュート切換えポップ音対策抵抗を

低周波アンプ

ヘッドホンステレオ用プリパワーガバナ

Fig. 26 に示すように接続してください。

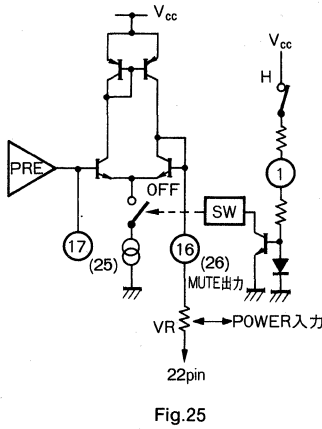


Fig.25

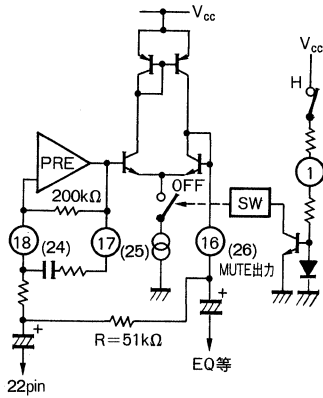


Fig.26

(5) 発振防止, 強電界対策用素子

プリアンプの各入力ピンと 22pin 間には発振防止, 強電界対策用のコンデンサが必要です。推奨値は, 1000pF 程度ですが, このコンデンサは高域補正用コンデンサを兼ねることもできますので, この場合は磁気ヘッドのインピーダンスとの関係から容量値を決定してください。(Fig. 27 参照)

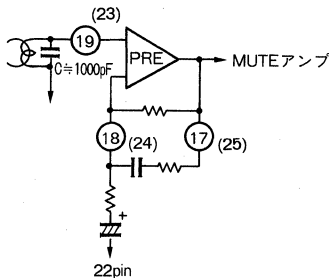


Fig.27

パワーアンプの強電界対策が必要な場合は, 各入力ピンと 22pin 間にバイパスコンデンサ及び出力ピンとアンテナ (ヘッドホン) 端子間配線にチョークコイルを接続すると効果があります。このコンデンサは可聴帯域での周波数に影響を及ぼさないよう 330pF 程度, チョークコイルは 10μH 程度を推奨します。

また, 22pin とブリ GND (21pin) 間に, フィルタコンデンサと並列にバイパスコンデンサを接続することも効果があります。推奨値は 1000pF 程度です。(Fig. 28 参照)

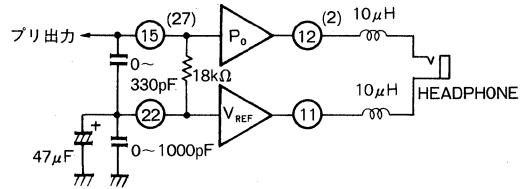


Fig.28

(6) モータ回転数の設定素子

モータ回転数は, 内蔵された安定な基準電圧 VREG を R4, R5 により分圧し, これを回転数制御電圧としています。

ブリッジ回路のバランス条件は,

$$E_a = \left(R_1 \times \frac{R_2}{R_3} - R_a \right) I_a + \left(1 + \frac{R_2}{R_3} \right) \left(\frac{R_5}{R_4 + R_5} \right) V_{REG}$$

(ただし, $I_r < I_a$) となります。

これより, 負荷変動ゼロのバランス条件は,

$$R_a = 10 \times R_1$$

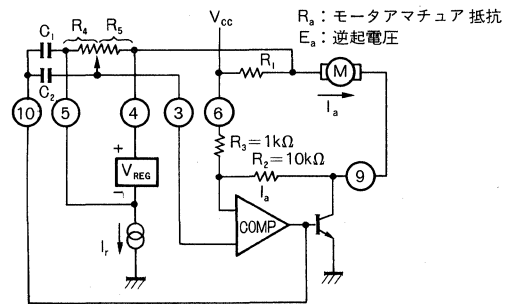
$$E_a = 11 \times \frac{R_5}{R_4 + R_5} V_{REG}$$

となります。

ただし, バランス条件式において $R_a < 10 \times R_1$ となりますと, 制御系の正帰還量が増し不安定になるため, 使用温度範囲内において

$$R_a \geq 10 \times R_1$$

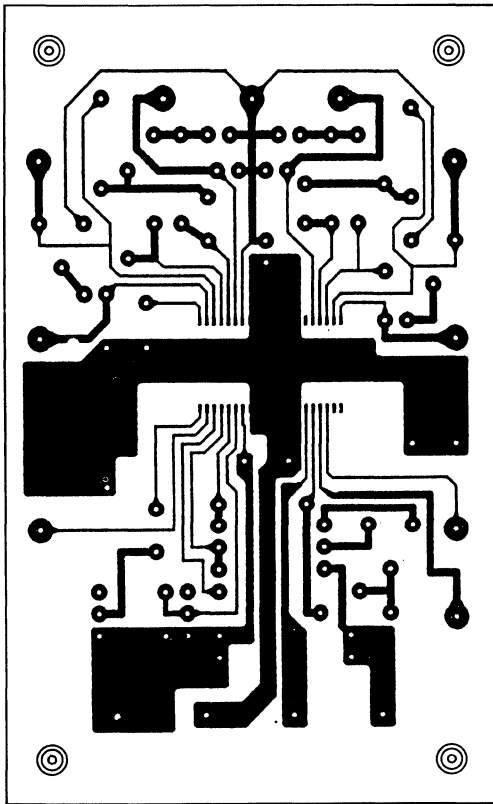
としてください (Fig. 29 参照)。



C₁, C₂: 発振防止用コンデンサ

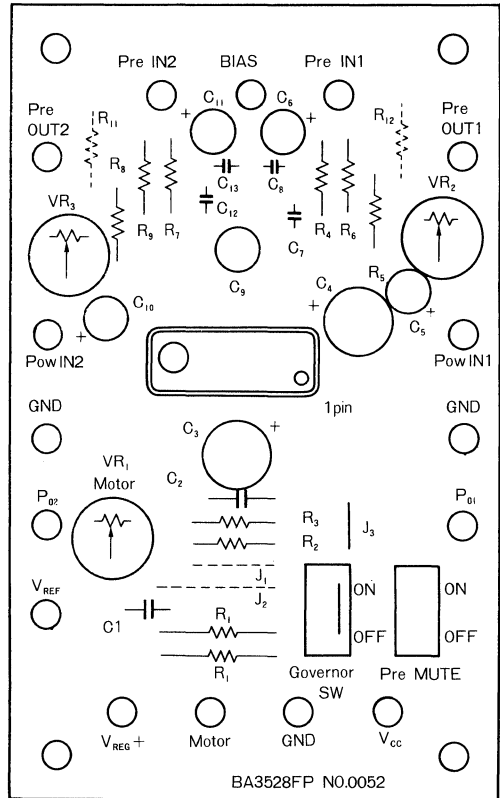
Fig.29

● 応用ボードプリントパターン図



銅箔面
板厚 1.6mm
銅箔厚 35 μ m

● 応用ボード部品配置図



シルク面

低周波アンプ

ヘッドホンステレオ用プリパワーガバナ

BA5152F

1.5V-15mW デュアルパワーアンプ 1.5V-15mW Dual Power Amplifier

BA5152Fは、1.5Vセットに対応したデュアルパワーアンプです。

電源部、ミュート部、バイアス部、アンプ部から構成されています。固定ゲイン化により、NF関係の外付け部品が不要のため、実装面での合理化が可能です。

The BA5152F is a dual power amplifier usable for 1.5V cassette tape recorder.

● 特長

- 1) 大出力が得られる。(R_L=16Ω時 P_{OUT}=15mW)
- 2) ポップノイズが小さい。
- 3) ミュート端子が付いている。
- 4) ラジエーション対策端子が付いている。
- 5) リプル除去率が良好である。
- 6) 外付け部品が少ない。
- 7) 減電特性がよい。
- 8) パワースイッチ回路を内蔵している。

● Features

- 1) Large output is obtainable. (P_{OUT}=15mW at R_L=16Ω)
- 2) Small pop noise.
- 3) Provided with a mute terminal.
- 4) Provided with a countermeasure terminal for radiation.
- 5) High ripple rejection ratio.
- 6) Few external components.
- 7) Good reduced power characteristic.
- 8) Built-in power switching circuit.

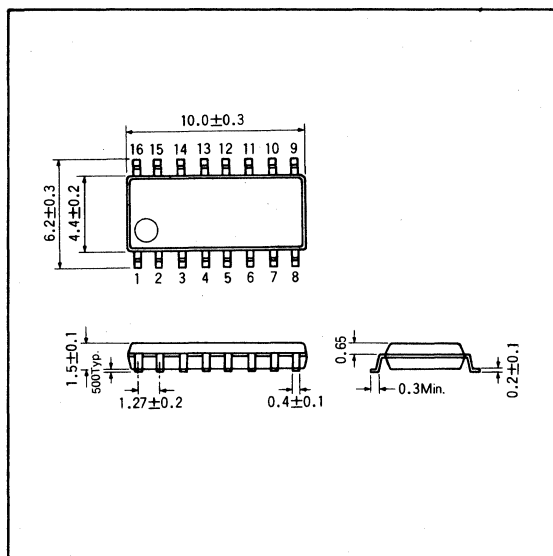
● 用途

1.5V ヘッドホン Hi-Fi ステレオ

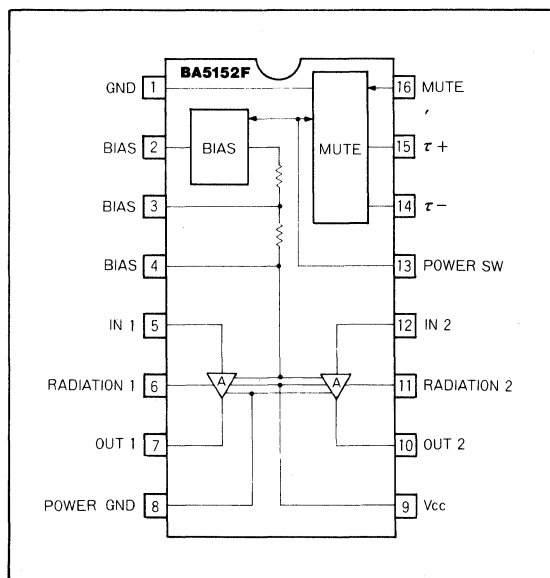
● Applications

1.5V headphone Hi-Fi stereo player

● 外形寸法図/Dimensions (Unit : mm)



● ブロックダイアグラム/Block Diagram



● 絶対最大定格/Absolute Maximum Ratings (Ta=25°C)

Parameter	Symbol	Limits	Unit
電源電圧	V _{CC}	4.5	V
許容損失	P _d	500*	mW
動作温度範囲	T _{opr}	-25~75	°C
保存温度範囲	T _{stg}	-55~125	°C

* Ta=25°C以上で使用する場合は、1°Cにつき5.0mWを減じる。

● 推奨動作条件/Recommended Operating Conditions (Ta=25°C)

Parameter	Symbol	Min.	Typ.	Max.	Unit
電源電圧	V _{CC}	1.0	1.5	1.8	V

● 電気的特性/Electrical Characteristics (Ta=25°C, V_{CC}=1.5V, f=1kHz, R_L=16Ω)

Parameter	Symbol	Min.	Typ.	Max.	Unit	Conditions	Test Circuit
無信号時電流	I _Q	—	12	18	mA	V _{IN} = 0V _{rms}	Fig.1.
閉回路電圧利得	G _{VC}	18	21	24	dB	V _{IN} = -46dBm	Fig.1
定格出力	P _{OUT}	10	15	—	mW	THD=10%	Fig.1
全高調波歪率	THD	—	1	3	%	P _O = 2.5mW	Fig.1
出力雑音電圧	V _{NO}	—	23	47	μV _{rms}	R _g = 0Ω, BPF=20Hz~20kHz	Fig.1
入力抵抗	R _{IN}	6.6	9.5	12.4	kΩ	—	Fig.1
リップル除去率	RR	35	45	—	dB	V _{RR} = -30dBm, f _{RR} = 100Hz, R _g = 0Ω	Fig.1
スタンバイ時回路電流	I _{ST}	—	0	10	μA	13pin : OPEN	Fig.1
チャンネルバランス	CB	—	—	2	dB	—	Fig.1
MUTEレベル	MUTE	70	—	—	dB	V _{IN} = -20dBm, 16pin : V _{CC}	Fig.1

● 測定回路図/Test Circuit

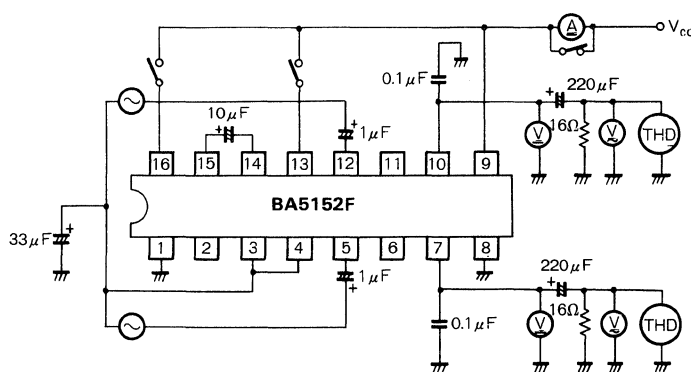


Fig.1

● 応用例 / Application Example

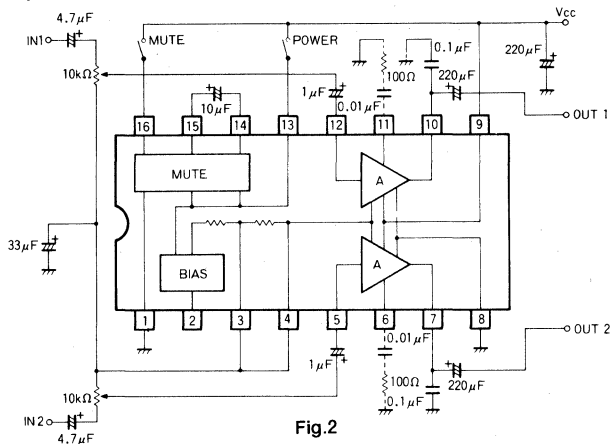


Fig. 2

● 応用ボードパターン図

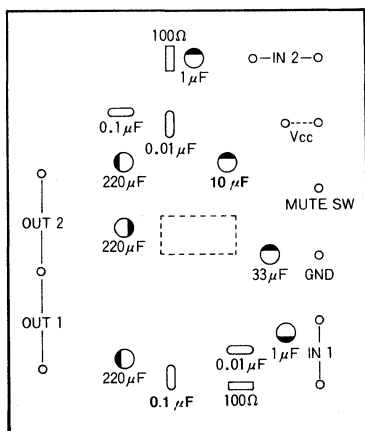


Fig. 3 (部品面)

● 応用ボード部品配置図

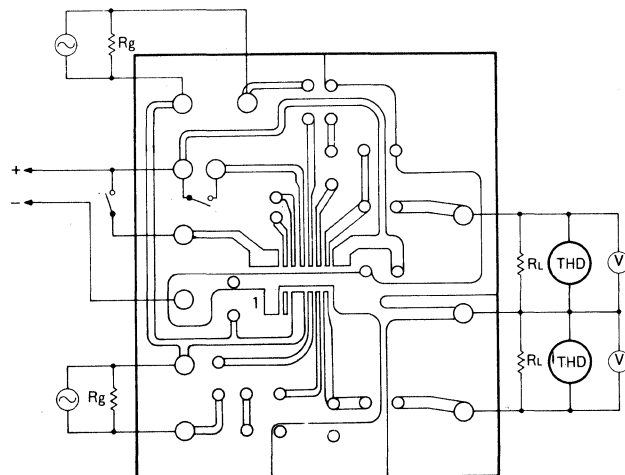


Fig. 4 (銅箔面)

● TOTAL 応用回路例

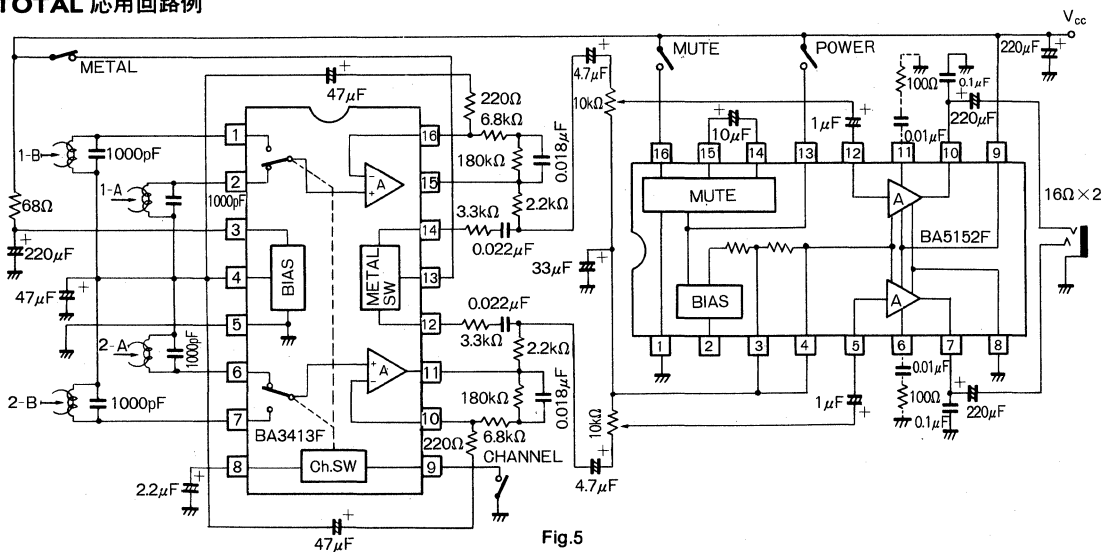


Fig. 5

● 回路構成の説明

(1) 電源部

BA5152Fは、パワースイッチ回路を内蔵しているため、V_{CC}端子(9pin)は電源に直結しておきます。パワースイッチは13pinで、開放状態では回路にバイアス電流が流れないため、ICは動作しません。

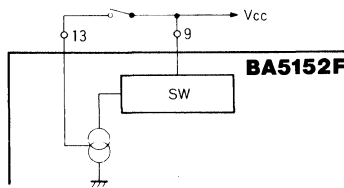


Fig.6

(2) ミューティング部

13pinをV_{CC}に接続するとICは起動しますが、立上りのポップノイズを防止するため、パワーオンミュート回路が動作します。時定数は14, 15pin間に接続したコンデンサによって決定します。また、16pinをV_{CC}に接続することによってミュートを強制的に動作させることも可能です。この場合は、時定数を持ちませんのでご注意ください。

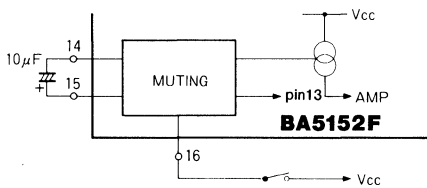


Fig.7

(3) バイアス部

2, 3, 4pinの外付け部品によってバイアス点及びV_{ODC}の設定を行います。出力端子のV_{ODC}は、2pinを開放した

場合、V_{CC}=1.25Vのときに1/2V_{CC}となるように内部設定されていますが、2pinに抵抗を接続して分圧比を変えることによってV_{ODC}を変化させることができます。

3, 4pinは、短絡して電解コンデンサにより接地し、バイアスポイントを作ります。33µFを接続した場合、45dBのリプル除去率を得ることができますが、3pinと4pinにそれぞれ独立してコンデンサを接続すればリプル除去率の向上が図れます。

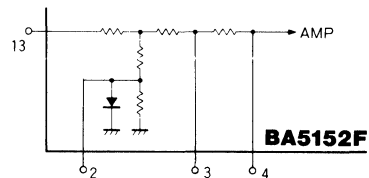


Fig.8

(4) アンプ部

アンプ部は、G_V=21dBの固定ゲインとなっています。NFは、内部回路により構成されています。NF部のグランドポイントがバイアス点を基準としているため、入力ボリュームはバイアス点(3, 4pin)へ接続してください。また、発振を防止するため、出力端子にはバイパスコンデンサを接続してください。

なお、AMラジオ内蔵のセットに使用する場合には、6, 11pinにCRを接続することにより、パワーアンプからの不要輻射を軽減することができます。

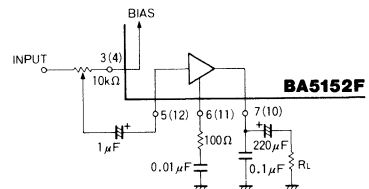


Fig.9

● 電気的特性曲線/Electrical Characteristic Curves

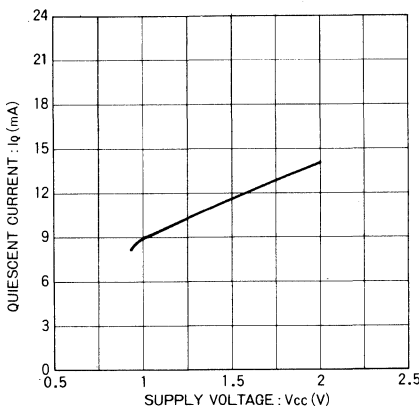


Fig.10 無信号時電流-電源電圧特性

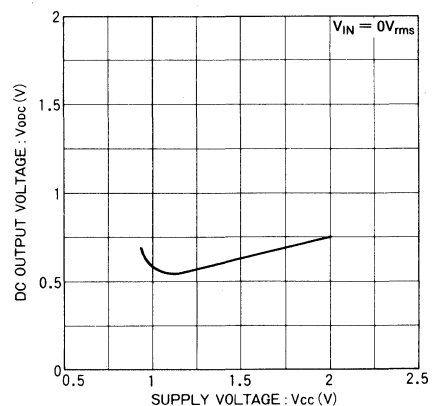


Fig.11 DC出力電圧-電源電圧特性

低周波アンプ

パワーアンプ

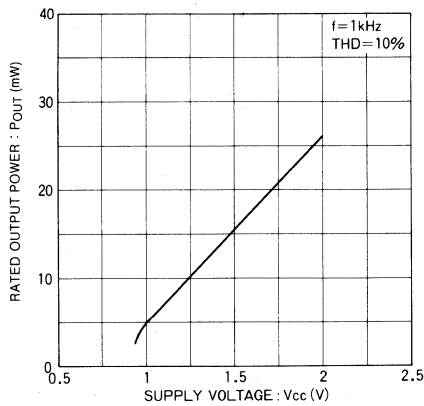


Fig.12 出力電力-電源電圧特性

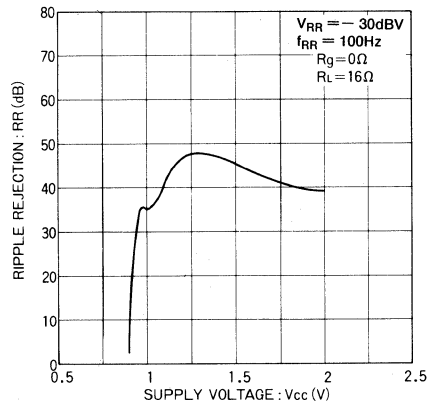


Fig.13 リップル除去率-電源電圧特性

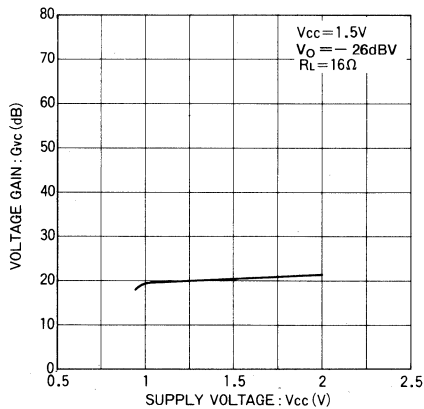


Fig.14 電圧利得-電源電圧特性

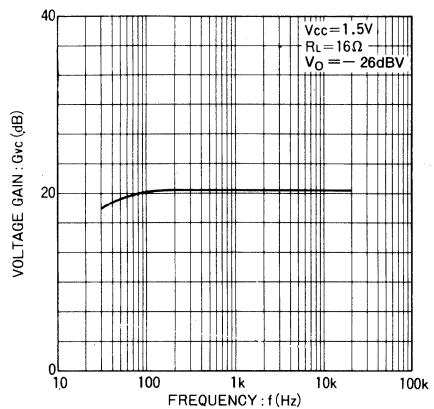


Fig.15 電圧利得-周波数特性

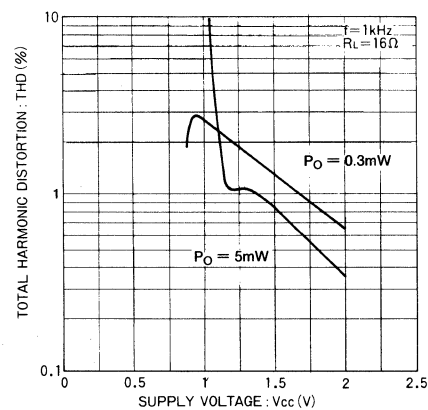


Fig.16 全高調波歪率-電源電圧特性

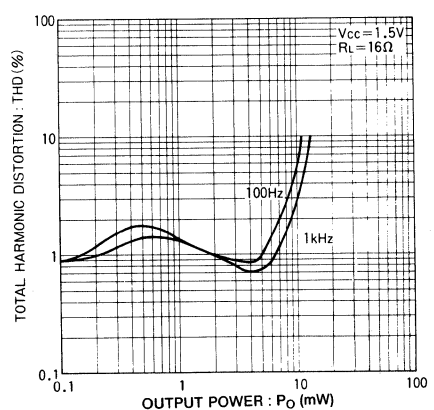


Fig.17 全高調波歪率-出力電力特性

BA5204/BA5204F/BA5214

3V-35mW デュアルパワーアンプ / 3V-35mW Dual Power Amplifier

BA5204/BA5204F/BA5214 は、3V ステレオテーププレーヤ用に開発したヘッドホン専用デュアルパワーアンプです。電源 ON-OFF 時のポップノイズがほとんどないため、ヘッドホン用として最適です。また、入力カップリングコンデンサが不要なうえ、フィルタコンデンサが1個ですみますので、セットの小型化に役立ちます。低電圧用ながら歪率特性もよく、Hi-Fi 化指向に合致しています。電源電圧は 1.5V まで動作可能で、リップル除去率が優れていますので、モータなどテープ走行系の影響を受けにくくなっています。

The BA5204/BA5204F/BA5214 are dual power amplifiers exclusive for headphone of 3V stereo tape players.

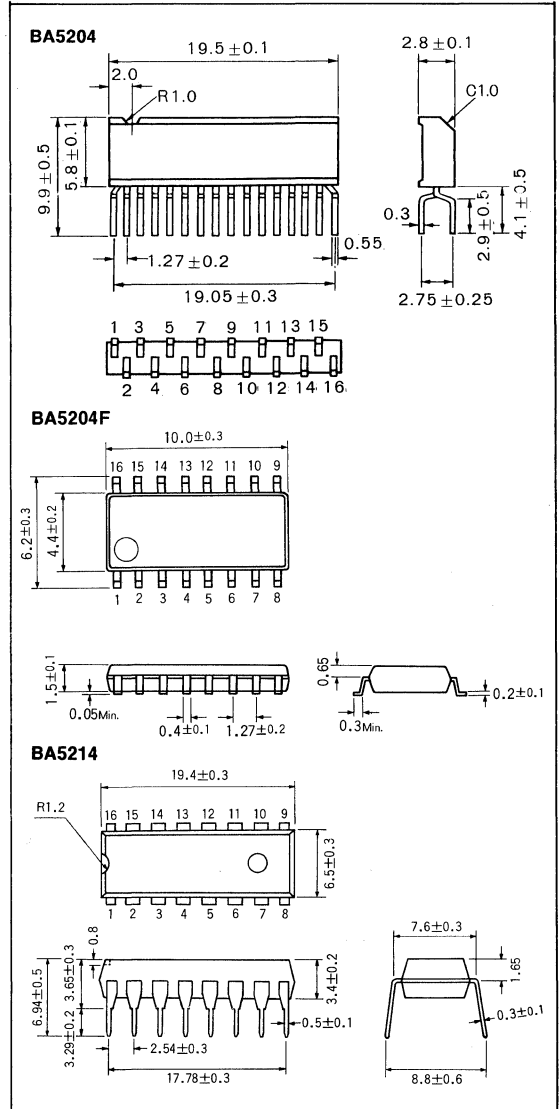
● 特長

- 1) 電源電圧 3V で 35mW の定格出力が得られる ($R_L=32\Omega$)。
- 2) 電源 ON-OFF 時のポップノイズが小さい。
- 3) 無信号時電流が 13mA と少ない。
- 4) リップル除去率が 38dB と優れている。
- 5) 電源電圧 1.5V から動作開始。
- 6) 歪率特性が 0.05% ($P_o=5mW$) と良い。
- 7) 電圧利得のチャンネル間バランスが良好。
- 8) チャンネルセパレーションが良好である (60dB Typ.)。
- 9) 入力カップリングコンデンサが不要。
- 10) 対称端子配置によりプリント基板アートワークが容易である。

● Features

- 1) 35mW rated output is obtainable with a supply voltage of 3V ($R_L=32\Omega$).
- 2) Pop noise upon ON-OFF switching of the power supply is very low level.
- 3) Low (13mA) quiescent current.
- 4) High (38dB) ripple rejection ratio.
- 5) Operates from as low as 1.5V power supply.
- 6) Low distortion (0.05% at $P_o=5mW$).
- 7) Good voltage gain balance between channels.
- 8) Good channel separation level (60dB typ.).
- 9) Input coupling capacitor not required.
- 10) Symmetrical pin arrangement facilitates PC board artwork design.

● 外形寸法図 / Dimensions (Unit : mm)



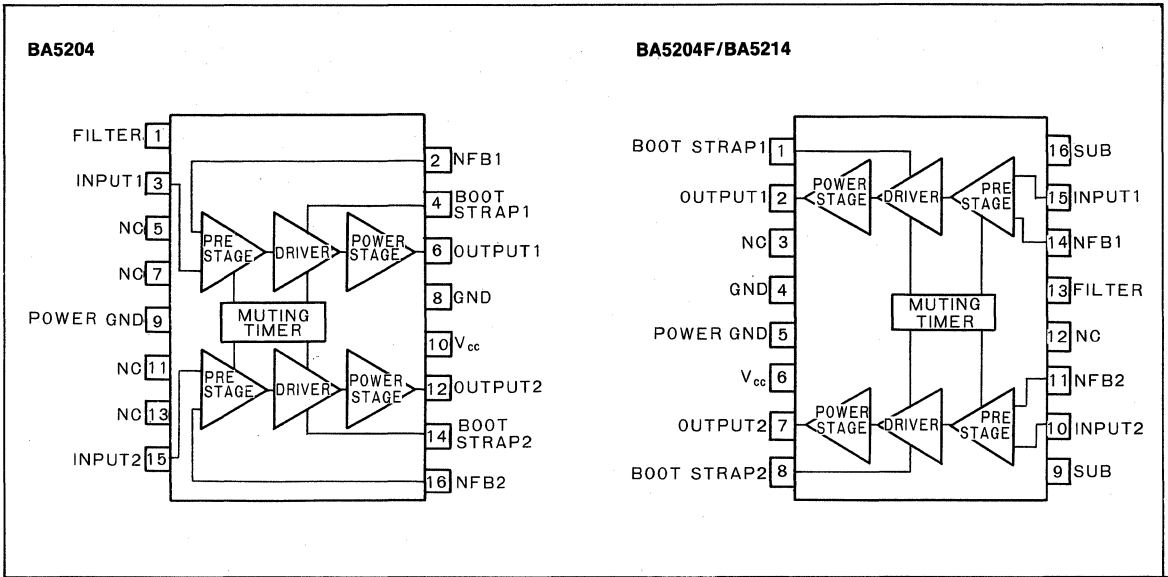
● 用途

- 3V コンパクトカセットステレオプレーヤ
- 3V マイクロカセットステレオプレーヤ
- 3V FM ステレオラジオ

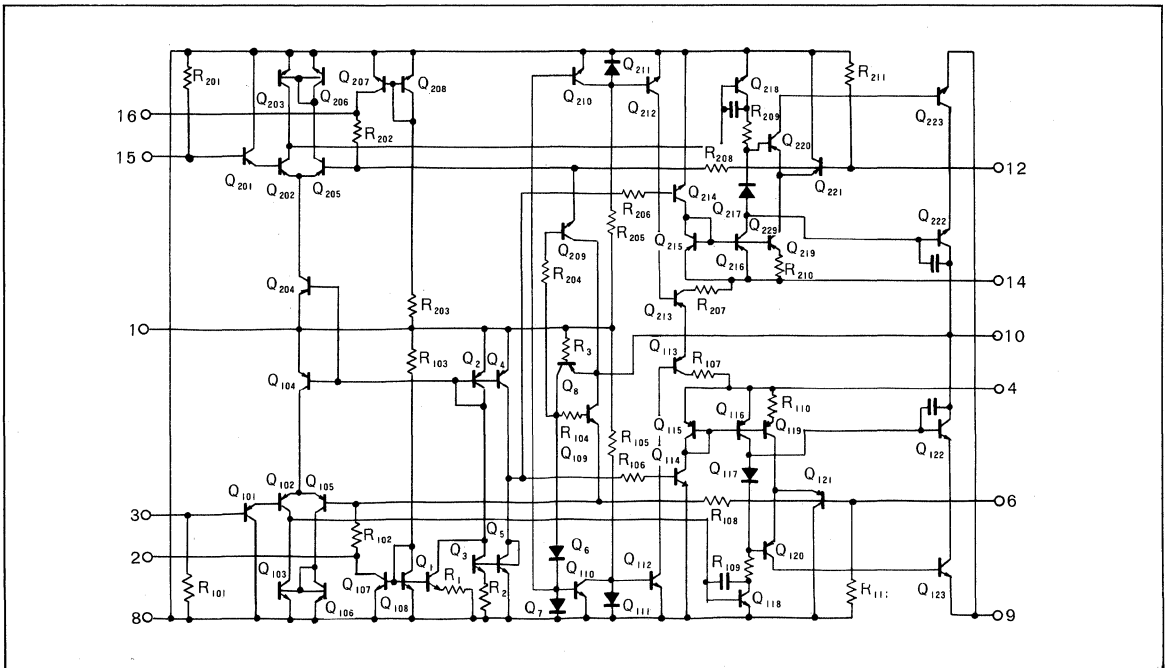
● Applications

- 3V Compact cassette stereo tape players
- 3V Microcassette stereo tape players
- 3V FM Stereo radios

● ブロックダイアグラム/Block Diagrams



● 内部回路構成図/Circuit Diagram (BA5204)



● 回路構成の説明（内部回路構成図参照）

(1) プリアンプ段
 プリアンプは、レベルシフトトランジスタ Q101 と、Q102, Q105 からなる差動増幅器、Q103, Q106 の能動負荷で構成されています。入力は、カップリングコンデンサの不要な PNP トランジスタ入力方式をとっています。

(2) ブリドライブ段
 Q118 がブリドライブ用トランジスタです。Q122, Q120 が負荷となっています。

(3) パワー段
 Q120 の位相反転トランジスタと Q122, Q123 のパワートランジスタで構成されています。

(4) アイドリング電流設定回路
 アイドリング電流は、パワートランジスタ Q122 の V_{BE} と

位相反転トランジスタ Q120 の V_{BE} の差が、定電圧ダイオード Q117 の V_F と Q121 の V_{BE} の差と等しくなるように制御されます。

(5) NFB 回路
 負帰還による閉回路利得は、R108, R102 と NFBpin 外付け抵抗値によって決定されます。ゲイン設定用抵抗の一部 (R102) を IC に内蔵したのは、ゲインのばらつきを抑えるためです。

(6) ポップノイズ消去回路
 電源スイッチ投入時のショックノイズを抑えるために、IC 内部にタイミング回路と、それに連動するスイッチ回路を設けています。

● 絶対最大定格/Absolute Maximum Ratings ($T_a=25^\circ\text{C}$)

Parameter	Symbol	Limits	Unit
電源電圧	V_{CC}	6.0	V
許容損失	BA5204	400*	mW
	BA5204F	500*	
	BA5214	600*	
動作温度範囲	T_{opr}	-25~75	$^\circ\text{C}$
保存温度範囲	T_{stg}	-55~125	$^\circ\text{C}$
接合部温度	T_j	125	$^\circ\text{C}$

* $T_a=25^\circ\text{C}$ 以上で使用する場合は、 1°C につき 4.0mW (BA5204), 5.0mW (BA5204F), 6.0mW (BA5214) を減じる。

● 電氣的特性/Electrical Characteristics ($T_a=25^\circ\text{C}$, $V_{CC}=3\text{V}$, $f=1\text{kHz}$, $R_L=32\Omega$)

Parameter	Symbol	Min.	Typ.	Max.	Unit	Conditions	Test Circuit
無信号時電流	I_Q	—	13	20	mA	$V_{IN}=0V_{rms}$	Fig.15
閉回路電圧利得	G_{VC}	32	35	38	dB	$V_{IN}=-45\text{dBm}$	Fig.15
定格出力電力	P_{OUT}	23	35	—	mW	THD=10%	Fig.15
歪率	THD	—	0.05	0.3	%	$P_O=5\text{mW}$	Fig.15
出力雑音電圧	V_{NO}	—	80	200	μV_{rms}	$R_g=0\Omega$, $G_{VC}=35\text{dB}$ B. P. F. 20Hz~20kHz	Fig.15
入力抵抗	R_{IN}	20	30	—	k Ω	—	Fig.15
リップル除去率	RR	28	38	—	dB	$V_{RR}=-20\text{dBm}$, $f=100\text{Hz}$, $R_g=0\Omega$	Fig.15
動作開始電圧	V_S	—	1.5	1.8	V	—	Fig.15

● 電氣的特性曲線 / Electrical Characteristic Curves

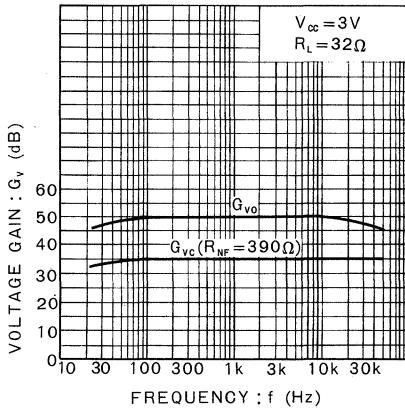


Fig.1 電圧利得一周波数特性

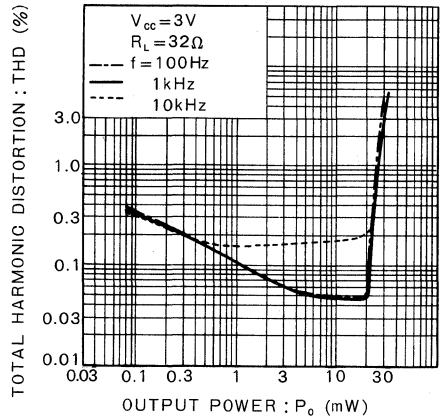


Fig.2 歪率一出力特性

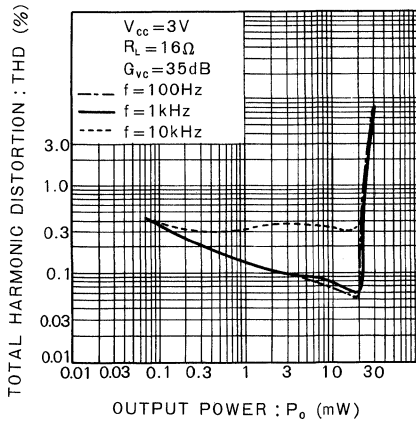


Fig.3 歪率一出力特性

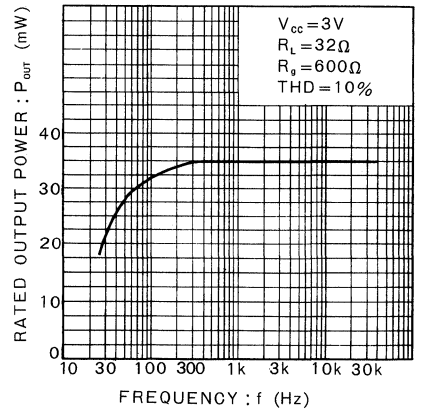


Fig.4 定格出力電力一周波数特性

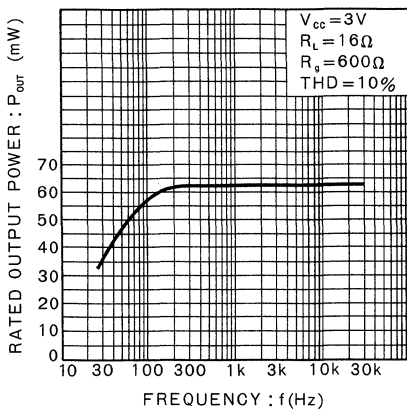


Fig.5 定格出力電力一周波数特性

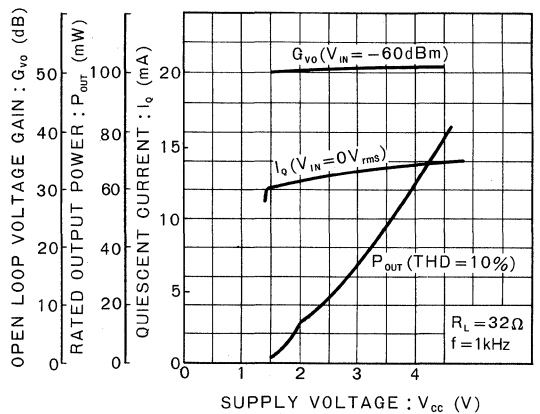


Fig.6 開回路電圧利得 }
無信号時電流 } 一電源電圧特性
定格出力電力 }

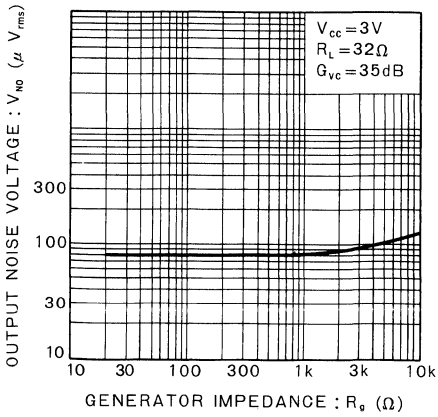


Fig.7 出力雑音電圧—信号源インピーダンス特性

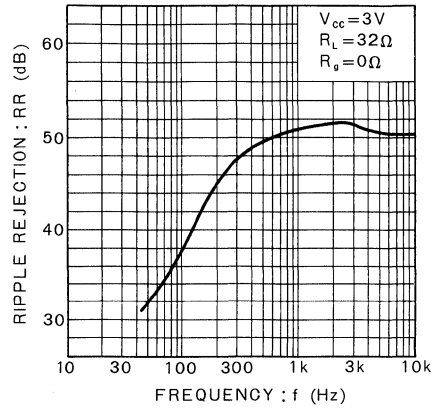


Fig.8 リップル除去率—周波数特性

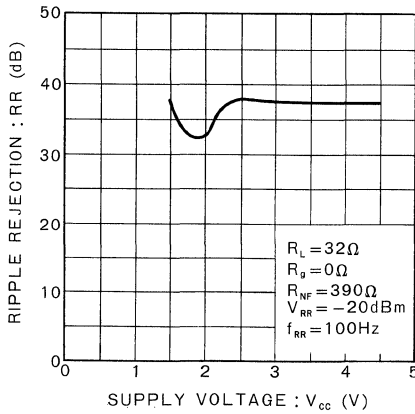


Fig.9 リップル除去率—電源電圧特性

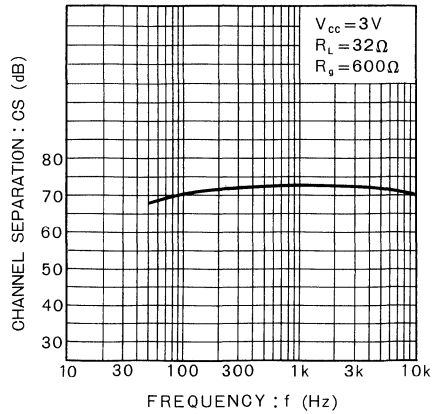


Fig.10 チャンネルセレーション—周波数特性

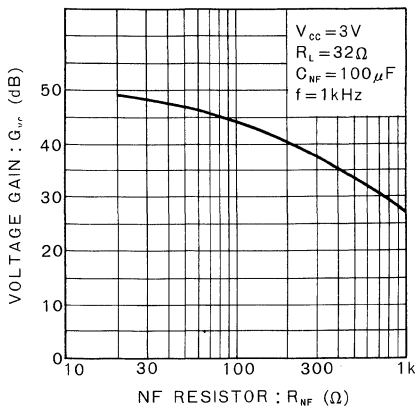


Fig.11 電圧利得—帰還抵抗特性

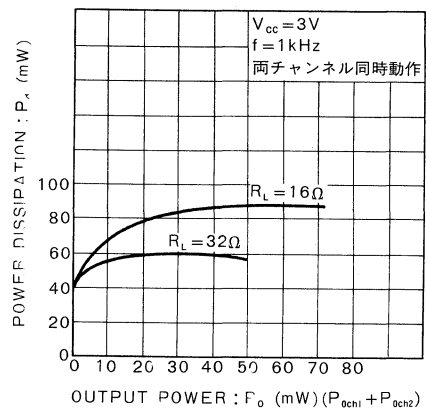


Fig.12 電力損失—出力特性

低周波アンプ

パワーアンプ

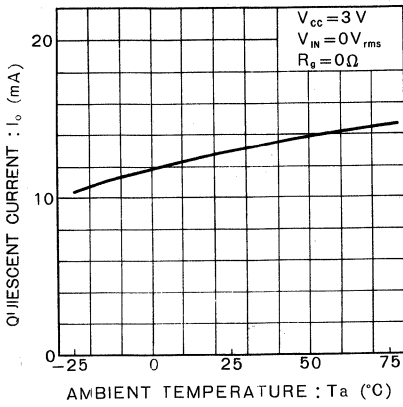


Fig.13 無信号時電流一周囲温度特性

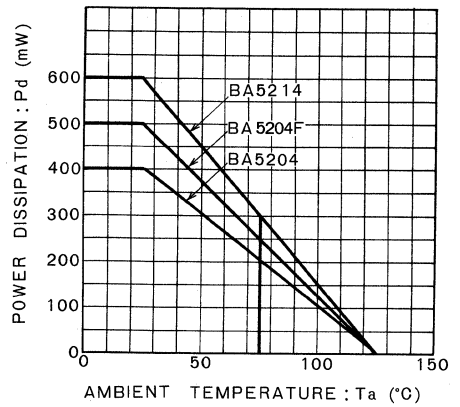


Fig.14 熱輕減率曲線

● 測定回路図/Test Circuit

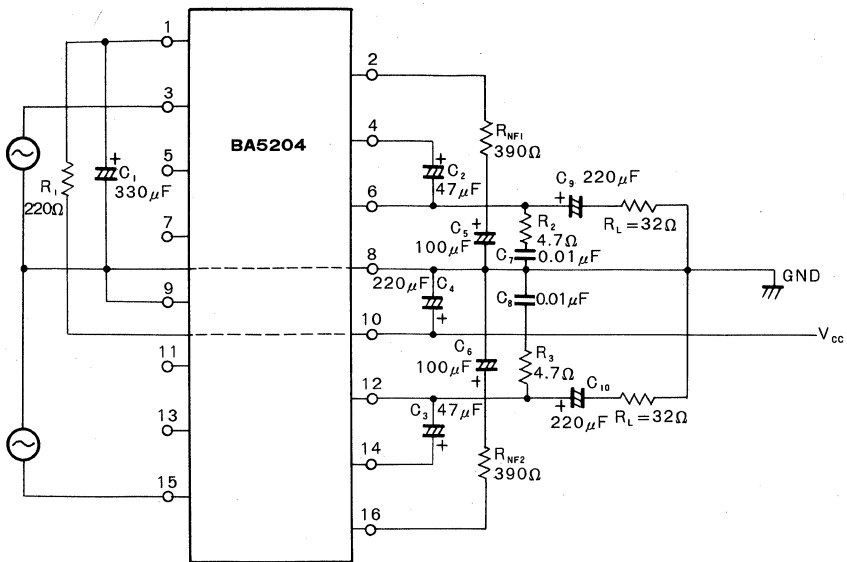
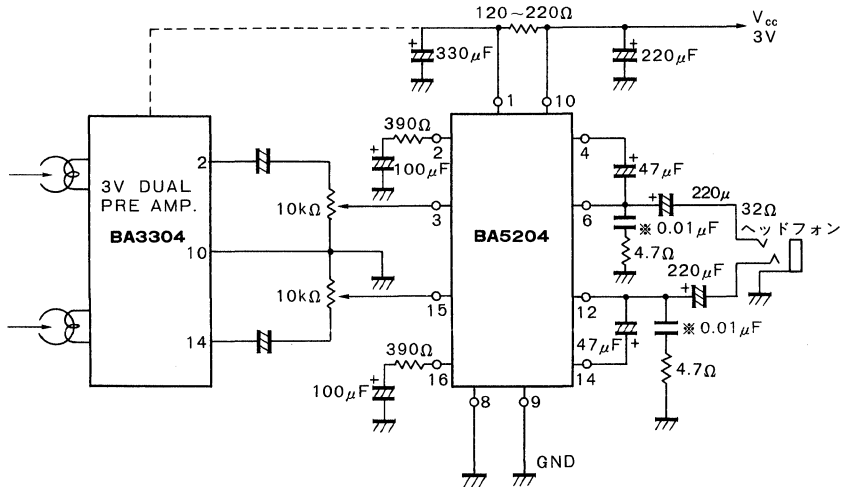


Fig.15

● 応用回路例 / Application Example



※マイラコンデンサを使用

Fig.16 3Vコンパクトカセットステレオプレーヤーへの応用回路例

● 外付け部品の説明 (Fig. 15)

C₁: フィルタ (FILTER) コンデンサ
 推奨値は 330 μF です。この値をあまり小さくすると、リップル除去率が低下する場合があります。また、このコンデンサにより電源投入時のミュート時間も決定されます。特に立上り時間を早くする場合には、コンデンサの値を小さくしてください。逆に、ポップノイズをより小さく、立上り時間を遅くする場合には、大きくしてください。

C₂, C₃: ブートストラップ (BOOT STRAP) コンデンサ
 推奨値は 47 μF です。この容量が小さいと低域での定格出力の低下や歪率増加の原因となります。

C₅, C₆: 帰還回路の直流カットコンデンサ
 このコンデンサと R_{NF} とで、低域カットオフ周波数が決まります。

$$ch1 \cdots f_{LC1} = \frac{1}{2\pi \cdot C_5 \cdot (R_{NF1} + R_{I02})}$$

$$ch2 \cdots f_{LC2} = \frac{1}{2\pi \cdot C_6 \cdot (R_{NF2} + R_{I02})}$$

R_{NF1}, R_{NF2}……帰還回路の帰還率決定用の抵抗で、この値により閉回路電圧利得 (G_{VC}) を決定します。

C₇, C₈: 寄生発振防止用コンデンサ

プリント基板のア트워크及び出力回路の配線の状況によって、IC 内部に帰還がかかり、高周波発振を生ずる場合がありますが、このようなトラブルをさけるために必要なコンデンサです。また、出力回路の配線引きまわしや、基板のア트워크の自由度をあげることができます。また、ch₁, ch₂ からそれぞれ GND 端子までのコンデンサの配線の距離をできるだけ短く設計してください。このコンデンサは、マイラコンデンサ 0.01 μF が適当です。半導体コンデンサを使用することもできます。使用するコンデンサの種類により、その残留インピーダンス、共振周波数が異なるため、若干効果が異なります。

C₉, C₁₀: 出力カップリングコンデンサ

推奨値は 220 μF です。この容量が小さいと低域での定格出力の低下や歪率増加の原因となります。

低周波アンプ
 パワーアンプ

BA5206BF

3V-64mW デュアルパワーアンプ 3V-64mW Dual Power Amplifier

BA5206BFは、3V電源のヘッドホン専用ステレオテーププレーヤ用に開発した、デュアルパワーアンプです。入力カップリングコンデンサが不要で、フィルタコンデンサが1個ですむため、セットの小型化に役立ちます。

電源電圧1.8Vという低電圧においても十分に動作するよう設計されており、歪率やリップル除去率にも、優れた特性が得られます。また、電源投入時のミュート時間を可変することができるうえ、ON-OFF時のポップノイズ、モータリップルノイズなどについても十分な対策が施されています。

The BA5206BF is a dual power amplifier developed for use in 3V-driver stereo tape player special for headphone.

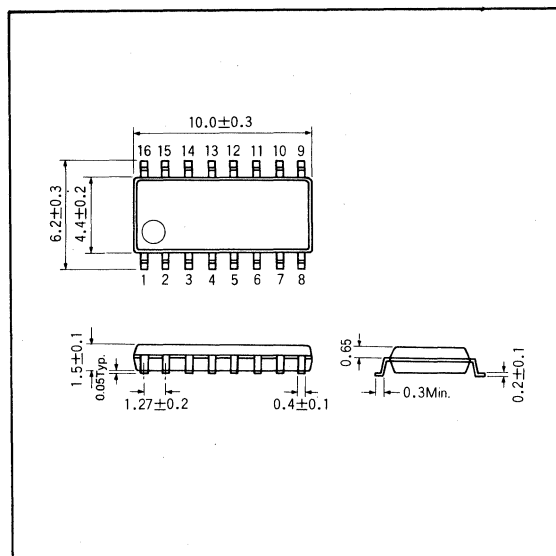
● 特長

- 1) 電源電圧3Vで、64mW ($R_L=16\Omega$) の定格出力が得られる。
- 2) ポップノイズがほとんどない。
- 3) 無信号時電流が13mA (Typ.) と少ない。
- 4) リップル除去率が46dB (Typ.) と優れている。
- 5) 電源投入時のミュート時間を変えることができる。
- 6) 電源電圧1.8Vから動作を開始する。

● 用途

ヘッドホンステレオテーププレーヤ

● 外形寸法図 / Dimensions (Unit : mm)



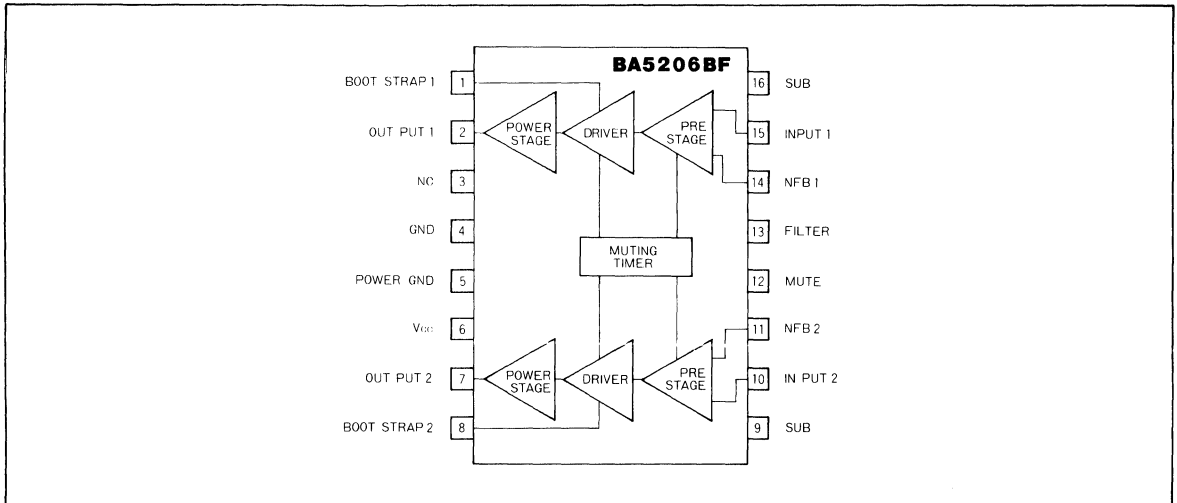
● Features

- 1) The rated output of 64mW ($R_L=16\Omega$) is obtainable at 3V power supply.
- 2) Almost no pop noise.
- 3) Low (13mA Typ.) quiescent current.
- 4) Excellent in ripple rejection ratio (46dB Typ.)
- 5) Muting time when power supply is switched on is changeable.
- 6) It starts working at 1.8V power supply.

● Applications

Headphone stereo tape player

● ブロックダイアグラム / Block Diagram



● 絶対最大定格 / Absolute Maximum Ratings (Ta=25°C)

Parameter	Symbol	Limits	Unit
電源電圧	V _{CC}	4.5	V
許容損失	P _d	500 *	mW
動作温度範囲	Topr	-25~75	°C
保存温度範囲	Tstg	-55~125	°C

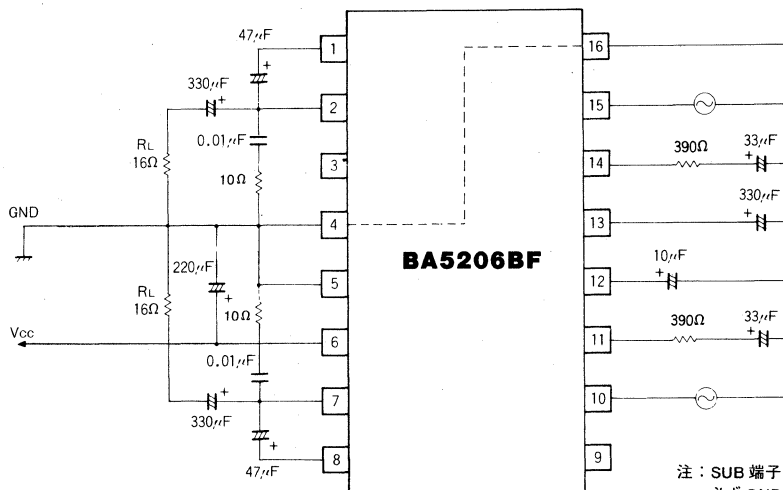
* Ta=25°C 以上で使用する場合は、1°Cにつき5mWを減じる。

● 電気的特性 / Electrical Characteristics (Unless otherwise noted, Ta=25°C, V_{CC} = 3.0V, R_L = 16Ω)

Parameter	Symbol	Min.	Typ.	Max.	Unit	Conditions	Test Circuit
無信号時電流	I _Q	—	13	20	mA	V _{IN} = 0V _{rms}	Fig.1
閉回路電圧利得	G _{VC}	32	35	38	dB	V _{IN} = -45dBm, f=1kHz	Fig.1
定格出力	P _{OUT}	40	64	—	mW	THD=10%, f=1kHz	Fig.1
歪率	THD	—	0.15	1.2	%	P _O =10mW, f=1kHz	Fig.1
出力雑音電圧	V _{NO}	—	85	140	μV _{rms}	R _g =0Ω, G _{vc} =35dB DIN AUDIO	Fig.1
入力抵抗	R _{IN}	21	30	—	kΩ	—	Fig.1
リップル除去率	RR	35	46	—	dB	V _{RR} = -20dBm, f=100Hz R _g =0Ω	Fig.1
ON時ミュート時間	t _{ON}	0.30	0.50	0.65	s	V _{IN} = 0dBm, f=1kHz	Fig.1

低周波アンプ
パワーアンプ

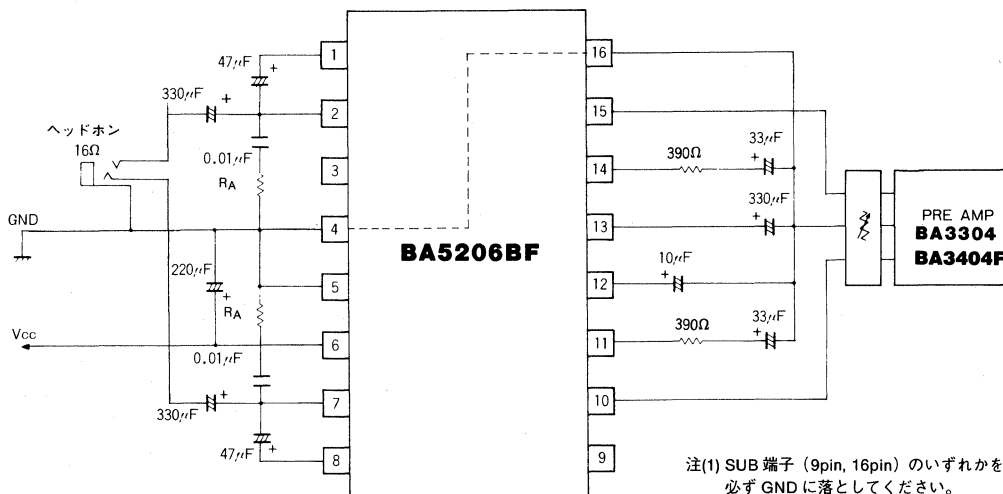
● 測定回路図/Test Circuit



注：SUB 端子 (9pin, 16pin) のいずれかを必ず GND に落としてください。

Fig.1

● 応用例/Application Example



注(1) SUB 端子 (9pin, 16pin) のいずれかを必ず GND に落としてください。
 (2) RA は、10~47Ωを使用してください。

Fig.2

BA526

6V-430mW シングルパワーアンプ 6V-430mW Single Power Amplifier

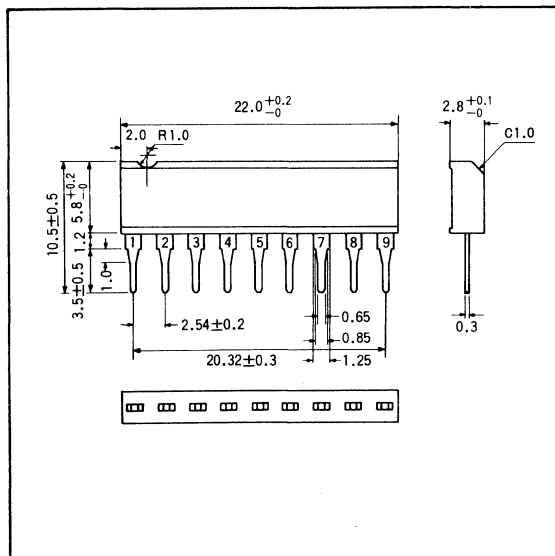
BA526は、音質の優れた高出力モノリシックパワーICです。

電源電圧 6V, 負荷 8Ω に適し, 定格出力 430mW (THD=10%), 最大出力 700mW が得られます。

パッケージは, SIP 9pin入りで小型ですからコンパクトに実装できます。

The BA526 is a high-output monolithic IC having excellent tone quality.

● 外形寸法図/Dimensions (Unit : mm)



● 特長

- 1) $V_{CC}=6V$, 8Ω 負荷時に, $P_{OUT}=430mW$ (THD=10%) の高出力。
- 2) 減電圧特性が良好で, 動作開始電圧は2V。
- 3) SIP 9pin入りで実装しやすい。
- 4) 小信号時の高周波歪が非常に少なく, しかもソフトクリップで音質が良好。
- 5) 電源投入時のポップノイズが発生しにくい。
- 6) ローノイズである。

● 用途

ポータブルラジオ
テレビセット
カセットレコーダ
インターホン
無線機

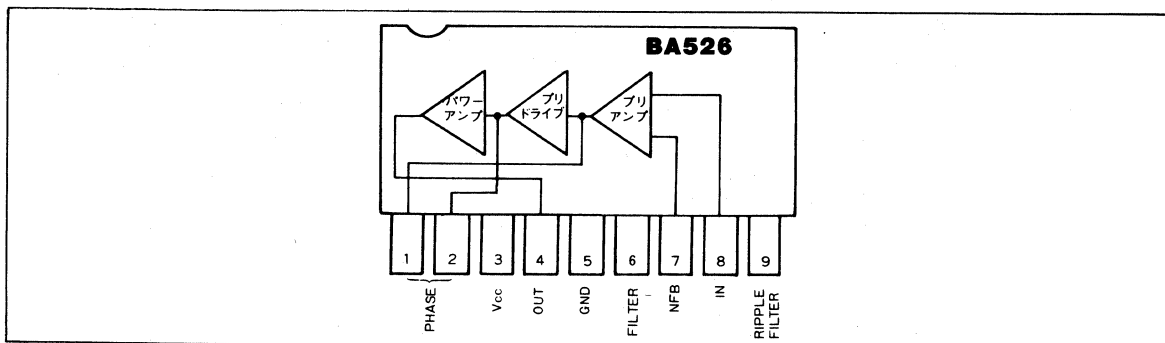
● Features

- 1) High output of $P_{OUT} = 430mW$ (THD = 10%) at $V_{CC} = 6V$ and 8Ω load.
- 2) Excellent low-voltage operating characteristics, with a starting voltage of 2V.
- 3) Easy-to-mount compact 9-pin SIP package.
- 4) Very low high-frequency distortion and superior sound quality with a soft clipped waveform.
- 5) Extremely low pop noise when power is switched on.
- 6) Low noise.

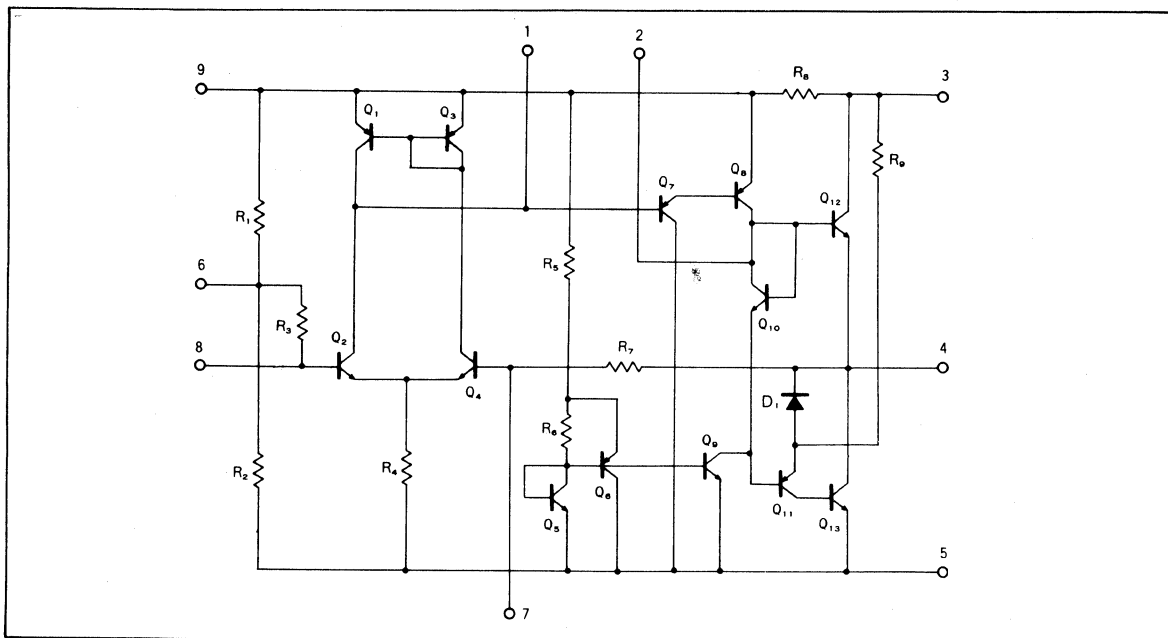
● Applications

Portable radios
TV sets
Cassette tape recorders
Interphones
Wireless equipments

● ブロックダイアグラム / Block Diagram



● 内部回路構成図 / Circuit Diagram

● 絶対最大定格 / Absolute Maximum Ratings ($T_a=25^\circ\text{C}$)

Parameter	Symbol	Limits	Unit
電源電圧	V_{CC}	9	V
許容損失	P_d	500*	mW
動作温度範囲	T_{opr}	-10 ~ 65	$^\circ\text{C}$
保存温度範囲	T_{stg}	-30 ~ 125	$^\circ\text{C}$

* $T_a=25^\circ\text{C}$ 以上で使用する時は、 1°C につき5.0mWを減じる。

● 電気的特性 / Electrical Characteristics ($T_a=25^\circ\text{C}$, $V_{CC}=6\text{V}$, $R_L=8\Omega$, $f=1\text{kHz}$)

Parameter	Symbol	Min.	Typ.	Max.	Unit	Conditions	Test Circuit
無信号時電流	I_Q	—	12	24	mA	$V_{IN} = 0V_{rms}$	Fig.1
閉回路電圧利得	G_{VC}	48	52	54	dB	$R_{NF} = 47\Omega$, $V_{IN} = 2.5mV_{rms}$	Fig.1
最大出力電力	P_{OM}	600	700	—	mW	$V_{IN} = 25mV_{rms}$	Fig.1
定格出力電力	P_{OUT}	350	430	—	mW	THD=10%	Fig.1
出力雑音電圧	V_{NO}	—	0.25	0.7	mV_{rms}	$R_g = 0\Omega$	Fig.1
全高調波歪率	THD	—	0.4	2	%	$P_O = 50mW$	Fig.1
入力抵抗	R_{IN}	—	22	—	$k\Omega$	$P_O = 50mW$	Fig.1

● 測定回路図 / Test Circuit

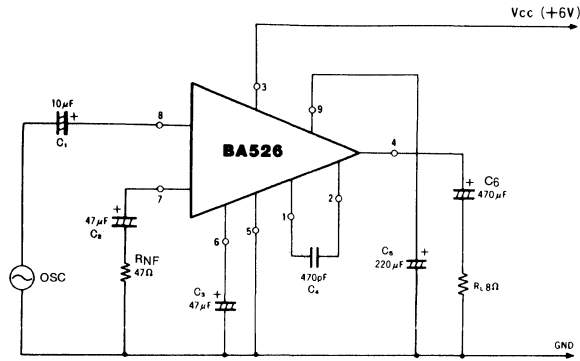


Fig.1

● 応用例 / Application Example

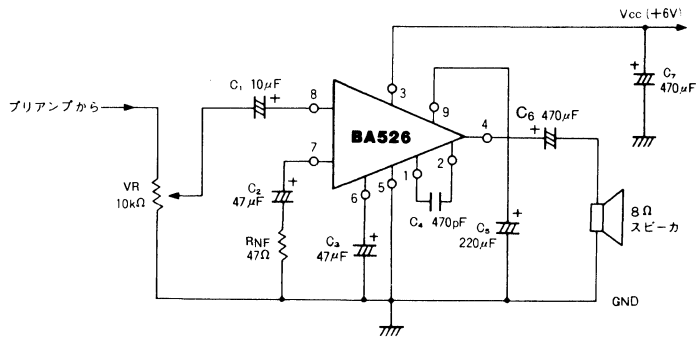


Fig. 2

低周波アンプ

パワーアンプ

BA527

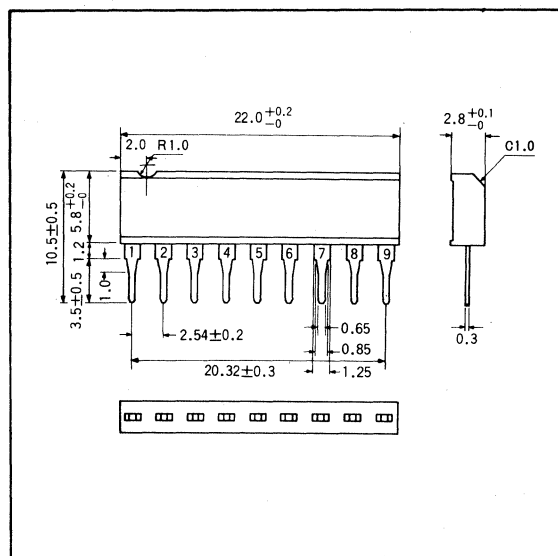
6V-800mW シングルパワーアンプ 6V-800mW Single Power Amplifier

BA527は、ポータブルカセット及びラジオカセット用に開発したモノリシックパワーICです。

6V電源で負荷4Ω時に800mW (THD=10%)の出力が得られ、ポップノイズが皆無に近いなど特に高品位に設計されており、小型高級機のテープレコーダ(ラジオ付きも含む)に適しています。

The BA527 is a monolithic power IC developed for use in portable radios and cassette tape recorders.

● 外形寸法図/Dimensions (Unit : mm)



● 特長

- 1) 電源電圧6V, 負荷4Ωで, 定格出力800mW, (THD=10%) 最大出力1300mWが得られる。
- 2) 当社のパワーICシリーズBA546, BA526とピンコンパチブルであり, 用途により使い分けができる。
- 3) 小型フィンなし (放熱器不要) SIP 9pinのためスペースをとらず, 組立て作業性がよく, セットの小型化が可能である。
- 4) 高リップル除去率 (55dB), さらにポップノイズが皆無であることと相まって高品位である。
- 5) 減電圧特性が優れている (動作開始電圧 $SV < 2.8V$)。

● 用途

小型ラジオカセット
ポータブルカセット

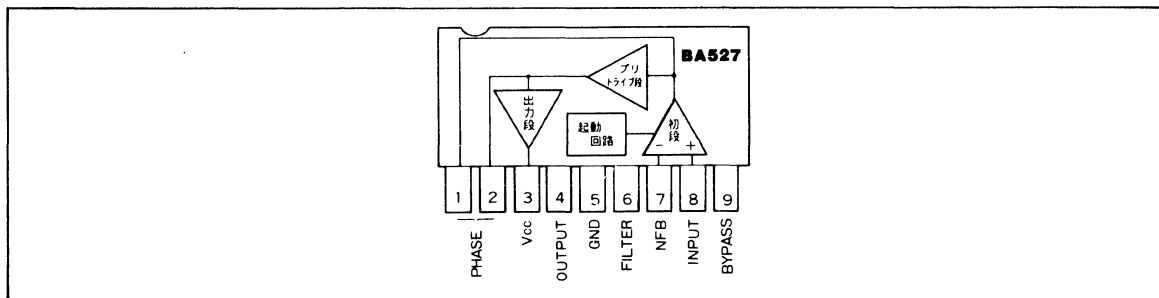
● Features

- 1) The rated output (THD=10%) of 800mW and the maximum output of 1300mW are obtainable at 6V power supply and 4Ω load.
- 2) This device is pin-compatible with our power IC series, BA546 and BA526, thus enhancing its versatility.
- 3) The compact 9-pin SIP package does not require radiator fins, and is thus both compact and easy-to-assemble.
- 4) In addition to high ripple rejection (55dB), pop noise does not take place, resulting in high quality.
- 5) Excellent low-voltage operation (starting voltage 2.8V).

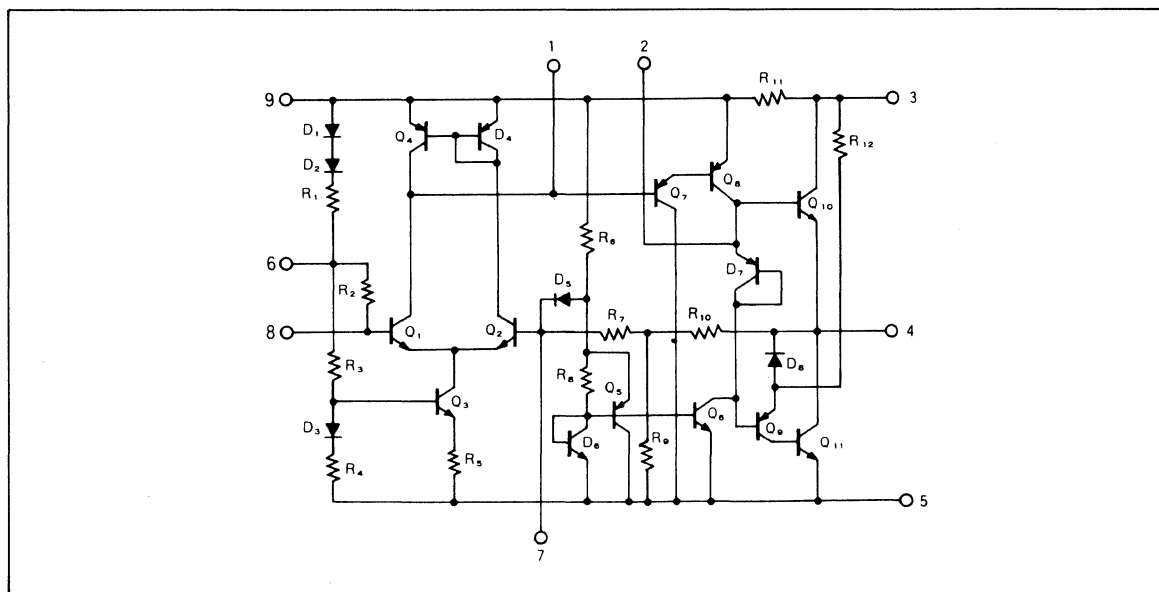
● Applications

Compact radio cassette tape recorders
Portable cassette tape recorders

● ブロックダイアグラム / Block Diagram



● 内部回路構成図 / Circuit Diagram



● 絶対最大定格 / Absolute Maximum Ratings (Ta=25°C)

Parameter	Symbol	Limits	Unit
電源電圧	V _{CC}	9	V
許容損失	P _d	900*	mW
動作温度範囲	T _{opr}	-10~65	°C
保存温度範囲	T _{stg}	-30~125	°C

* Ta=25°C 以上で使用する場合は、1°C につき 9mW を減じる。

● 電気的特性 / Electrical Characteristics (Ta=25°C, V_{CC}=6V, R_L=4Ω, f=1kHz, R_{NF}=220Ω)

Parameter	Symbol	Min.	Typ.	Max.	Unit	Conditions	Test Circuit
無信号時電流	I _Q	—	16	25	mA	V _{IN} = 0V _{rms}	Fig.1
閉回路電圧利得	G _{VC}	43	46	49	dB	V _O = 0.45V _{rms}	Fig.1
最大出力電力	P _{OM}	900	1300	—	mW	—	Fig.1
定格出力電力	P _{OUT}	700	800	—	mW	THD=10%	Fig.1
出力雑音電圧	V _{NO}	—	0.2	0.7	mV _{rms}	R _g = 0Ω	Fig.1
全高調波歪率	THD	—	0.45	1.8	%	P _O = 50mW, 1kHz	Fig.1
入力抵抗	R _{IN}	—	47	—	kΩ	P _O = 50mW	Fig.1

● 測定回路図/Test Circuit

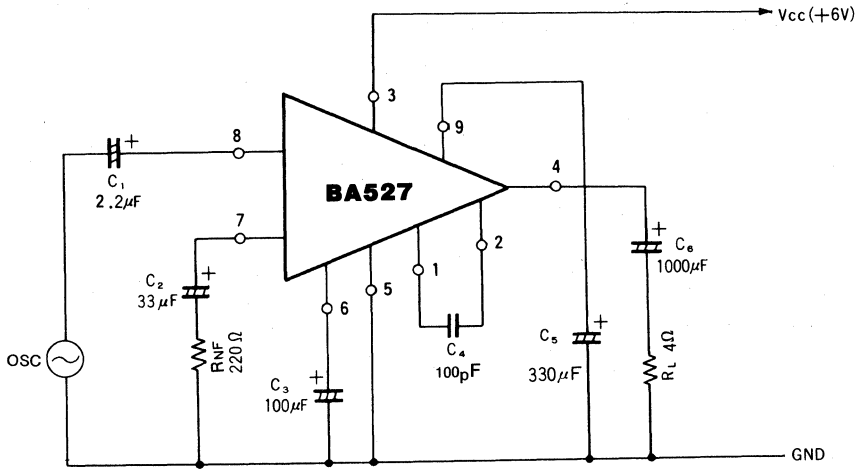


Fig.1

● 応用例/Application Example

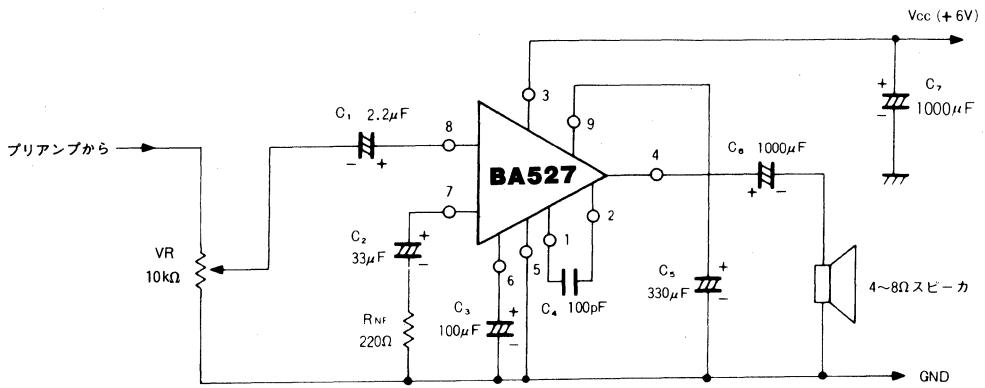


Fig. 2

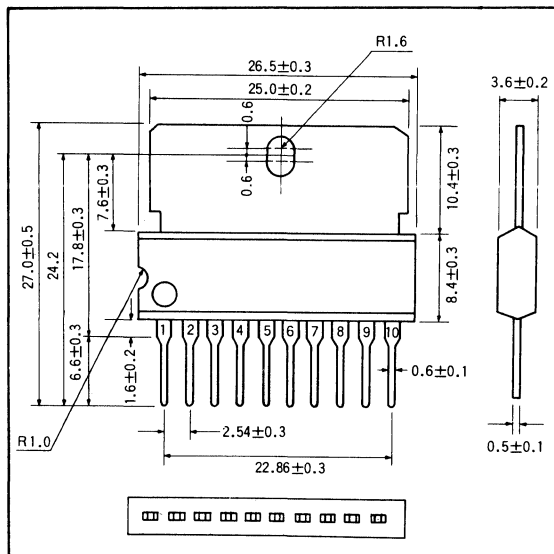
BA534

9V-2.3W シングルパワーアンプ 9V-2.3W Single Power Amplifier

BA534は、ポータブルラジオ、テープレコーダ用に開発したモノリシックハイパワーICです。 $V_{CC}=9V$, $R_L=4\Omega$, THD=10%の条件において2.3Wの出力が得られます。高いリップル除去率をもち、電源ON-OFF時のポップノイズもきわめて小さく抑えられています。

The BA534 is a monolithic high-power amplifier IC developed for portable radios and tape recorders.

● 外形寸法図/Dimensions (Unit: mm)



● 特長

1) 高出力である。

$$V_{CC}=9V, R_L=4\Omega, THD=10\% \text{にて } P_{OUT}=2.3W$$

$$V_{CC}=9V, R_L=3\Omega, THD=10\% \text{にて } P_{OUT}=2.8W$$

2) 電源ON-OFF時に伴うポップノイズがきわめて小さい。

3) リップル除去率が優れている。

● Features

1) High output power.

$$P_{OUT}=2.3W (V_{CC}=9V, R_L=4\Omega, THD=10\%)$$

$$P_{OUT}=2.8W (V_{CC}=9V, R_L=3\Omega, THD=10\%)$$

2) Extremely low pop noise when power is switched on and off.

3) High ripple rejection ratio.

● 用途

ポータブルラジオ

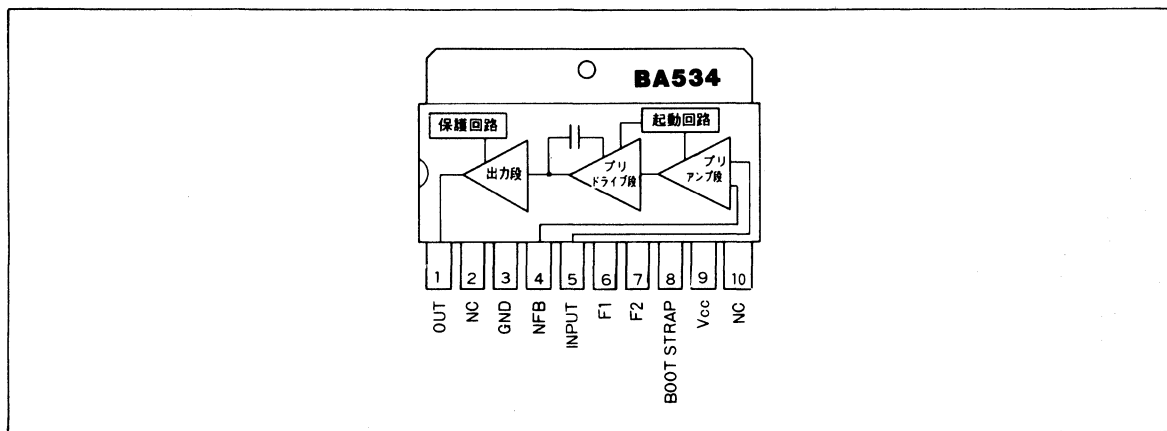
ポータブルテープレコーダ

● Applications

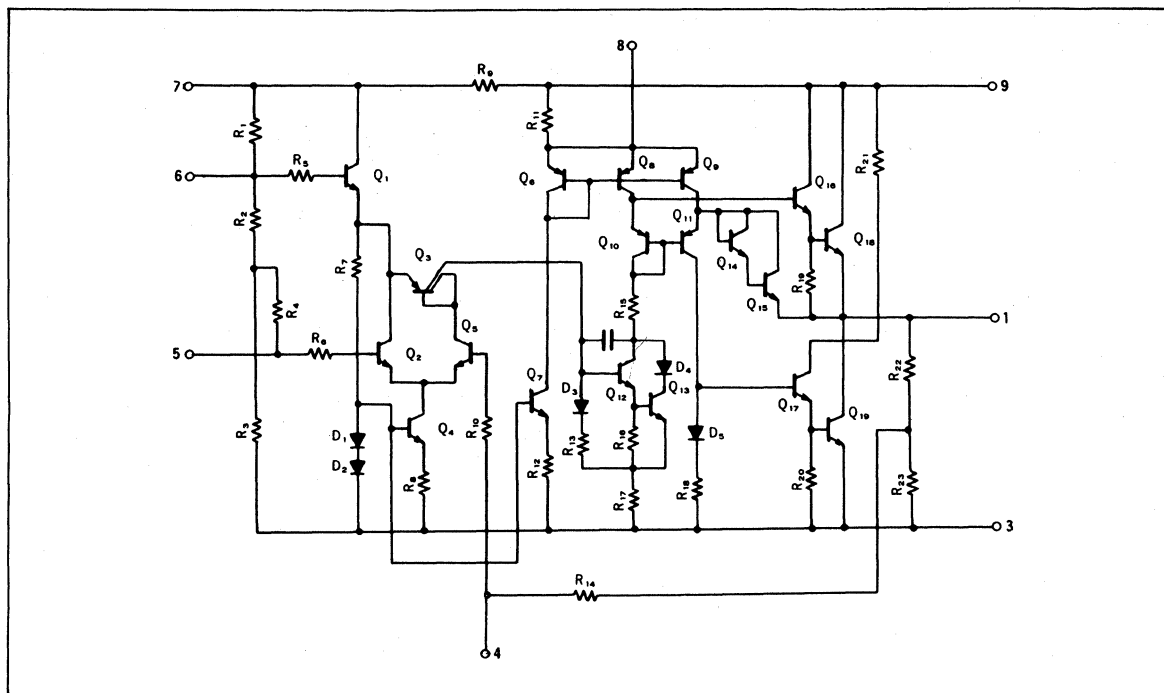
Portable radios

Portable tape recorders

● ブロックダイアグラム/Block Diagram



● 内部回路構成図 / Circuit Diagram

● 絶対最大定格 / Absolute Maximum Ratings ($T_a=25^\circ\text{C}$)

Parameter	Symbol	Limits	Unit
電源電圧	V_{CC}	14	V
許容損失	P_d	4.0 *	W
動作温度範囲	T_{opr}	$-20\sim 75$	$^\circ\text{C}$
保存温度範囲	T_{stg}	$-55\sim 125$	$^\circ\text{C}$

* タブ温度 25°C ● 電気的特性 / Electrical Characteristics ($T_a=25^\circ\text{C}$, $V_{CC}=9\text{V}$, $R_L=4\Omega$, $R_{NF}=100\Omega$)

Parameter	Symbol	Min.	Typ.	Max.	Unit	Conditions	Test Circuit
無信号時電流	I_Q	—	20	50	mA	—	Fig.1
閉回路電圧利得	G_{VC}	47	50	53	dB	$f=1\text{kHz}$	Fig.1
定格出力	P_{OUT}	1.7	2.3	—	W	THD=10%	Fig.1
出力雑音電圧	V_{NO}	—	0.7	3.0	mV_{rms}	$R_g=10\text{k}\Omega$	Fig.1
入力抵抗	R_{IN}	—	200	—	$\text{k}\Omega$	—	Fig.1
全高調波歪率	THD	—	0.3	2	%	$P_O=0.5\text{W}$	Fig.1

● 測定回路図 / Test Circuit

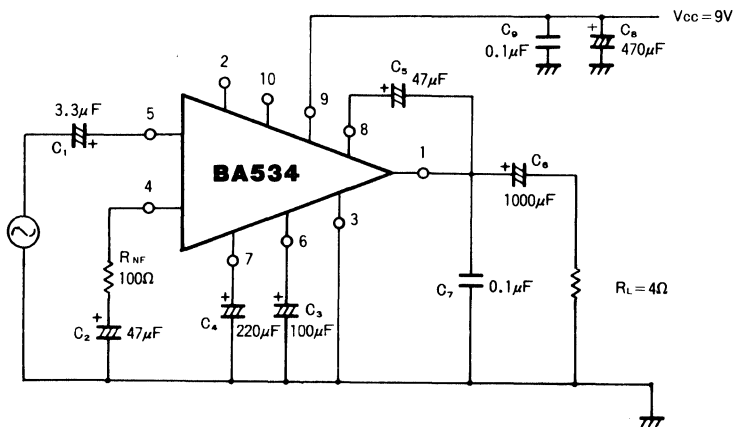


Fig.1

● 応用例 / Application Example

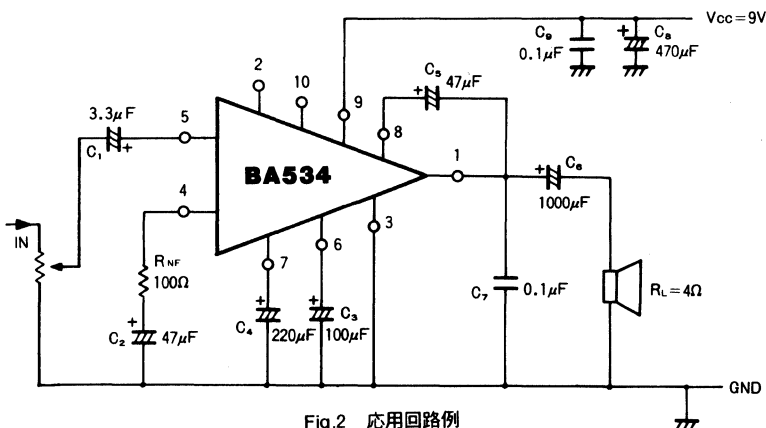


Fig.2 応用回路例

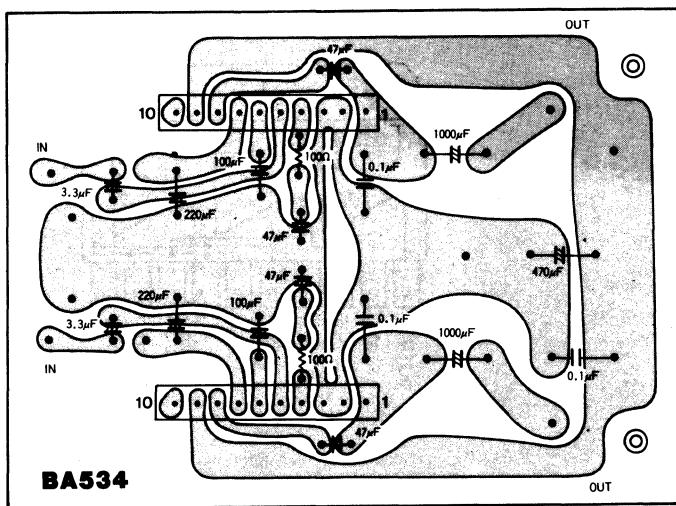


Fig.3 プリント基板図

低周波アンプ
パワーアンプ

BA5404

12V-360mW シングルパワーアンプ 12V-360mW Single Power Amplifier

BA5404は、電源電圧12V、 $R_L 32\Omega$ 負荷のとき360mWの出力が得られるシングルチャンネル用パワーアンプです。開回路利得が十分高く設定されていますので、ゲイン設定の自由度が大きく、またブートストラップコンデンサを用いないシンプルな回路構成をとっていますので動作に無理がありません。付属機能としてミュートング端子が付いており、さまざまな用途にお使いいただけるよう、このミュートングと連動してON-OFFする電源端子が付いています。入力はカップリングコンデンサの不要なPNPトランジスタ入力方式をとっていますので、電源ON直後のボリューム摺動ノイズが出にくくなっています。

The BA5404 is a monolithic single channel power amplifier IC that obtains 360mW output at $R_L 32\Omega$ load and 12V operation.

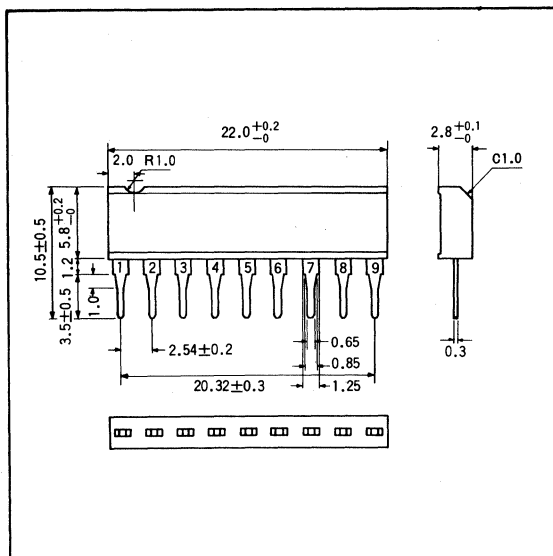
● 特長

- 1) 電源電圧12V、 32Ω 負荷で360mWの出力がとり出せる。
- 2) 入力カップリングコンデンサが不要なPNPトランジスタ入力方式のため、電源ON直後のボリューム摺動ノイズが少ない。
- 3) ミュートング機能を内蔵している。
- 4) ミュートングと連動した電源端子が付いている。
- 5) 開回路利得が高い。
- 6) ブートストラップコンデンサが不要。
- 7) SIP 9pinの小型パッケージに納められており、ヒートシンクが不要である。
- 8) 消費電流が少ない。

● 用途

クロック付きラジオ
インターホン
電子楽器

● 外形寸法図/Dimensions (Unit : mm)



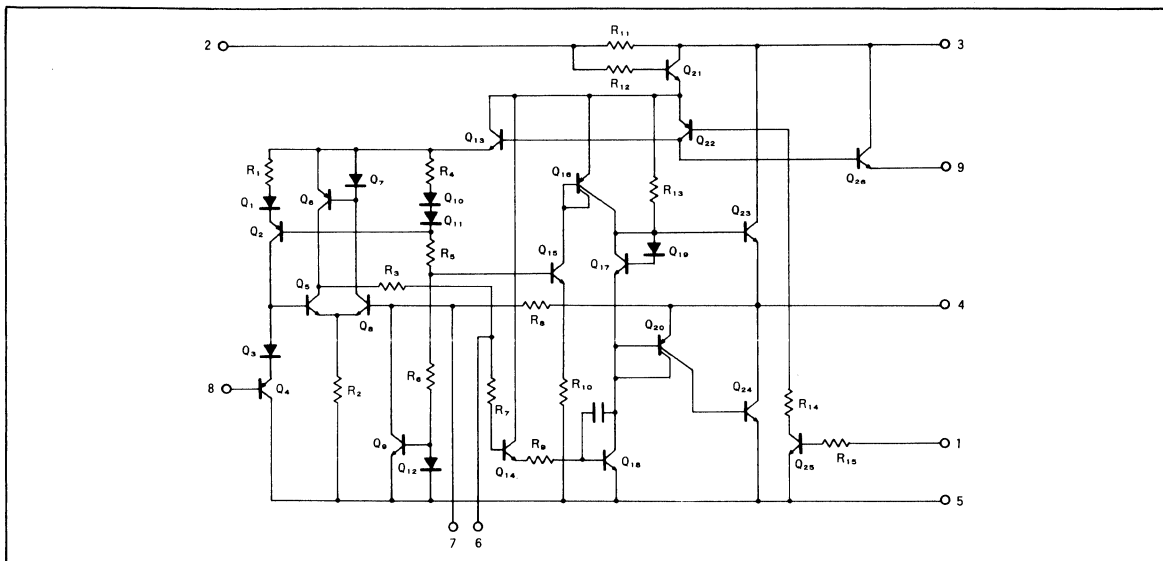
● Features

- 1) 360mW of power output is obtainable when driving 32Ω loads and operating at 12V.
- 2) A PNP transistor input circuit is used which does not require an input coupling capacitor, thus eliminating the generation of sliding noise from the volume control after power switch on.
- 3) Built-in muting function.
- 4) Power terminal linking to muting function.
- 5) High open-circuit gain.
- 6) Bootstrap capacitors are not required.
- 7) Housed in a compact 9-pin SIP package which does not require a heatsink.
- 8) Low power consumption.

● Applications

Radio/clock combinations
Interphones
Electronic musical instruments

● 内部回路構成図 / Circuit Diagram



● 絶対最大定格 / Absolute Maximum Ratings (Ta=25°C)

Parameter	Symbol	Limits	Unit
電源電圧	V _{CC}	20	V
許容損失	P _d	900*	mW
動作温度範囲	T _{opr}	-25~75	°C
保存温度範囲	T _{stg}	-55~125	°C

* Ta=25°C 以上で使用する場合は、1°Cにつき9mWを減じる。

● 推奨動作条件 / Recommended Operating Conditions (Ta=25°C)

Parameter	Symbol	Min.	Typ.	Max.	Unit
電源電圧	V _{CC}	7	12	15	V

● 電気的特性 / Electrical Characteristics (Unless otherwise noted, Ta=25°C, V_{CC}=12V, R_{L1}=32Ω)

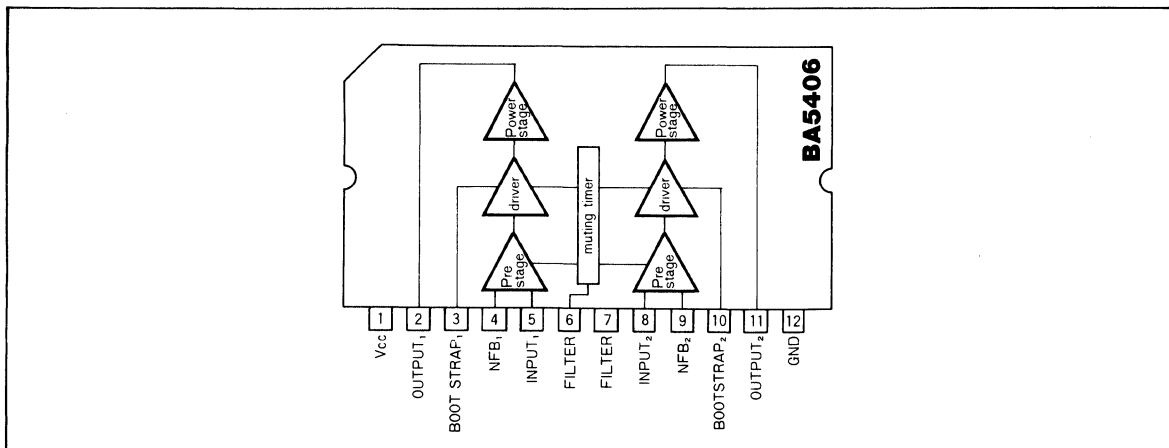
Parameter	Symbol	Min.	Typ.	Max.	Unit	Conditions
無信号時電流	I _Q	—	12.3	22.3	mA	V _{IN} = 0V _{rms}
閉回路電圧利得	G _{VC}	47	50	53	dB	R _{NF} = 33Ω, f = 1kHz
最大出力電力	P _{OM}	470	610	—	mW	V _{IN} = -20dBm, f = 1kHz
定格出力電力	P _{OUT}	290	360	—	mW	THD = 10%, f = 1kHz
出力雑音電圧	V _{NO}	—	0.40	0.90	mV _{rms}	R _G = 0Ω, BPF = 30Hz~20kHz
全高調波歪率	THD	—	0.2	0.5	%	P _O = 50mW, f = 1kHz
最大出力電流	I _{OUT}	30	—	—	mA	R _{L2} = 120Ω (注1)

(注1) Ta=25°Cにて P_d=900mW以下での使用に限る。

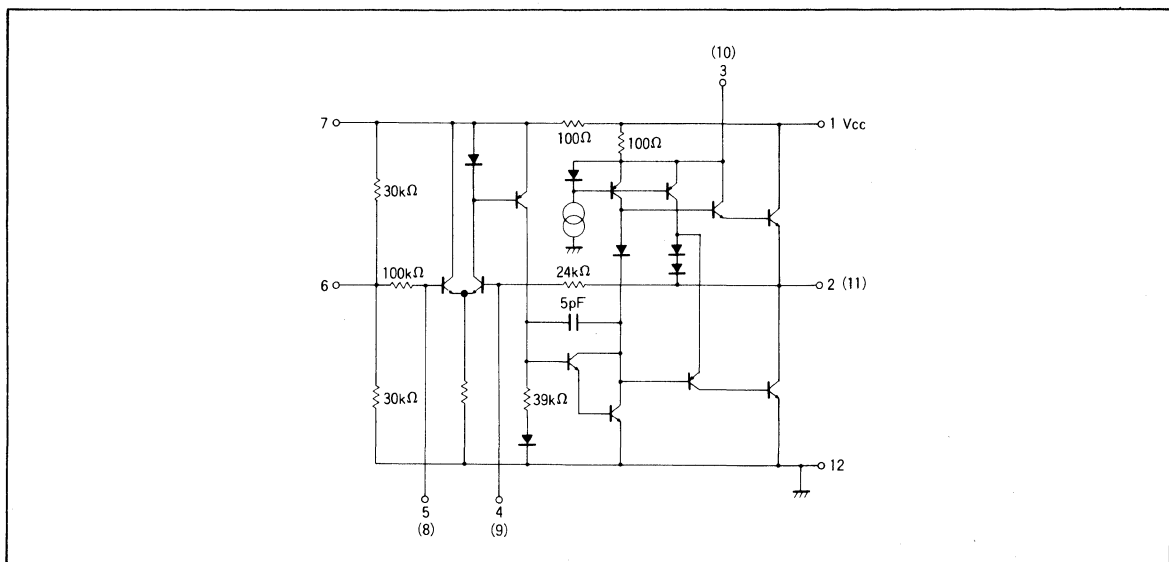
低周波アンプ

パワーアンプ

● ブロックダイアグラム / Block Diagram



● 内部回路構成図 / Circuit Diagram



● 絶対最大定格 / Absolute Maximum Ratings (Ta=25°C)

Parameter	Symbol	Limits	Unit
電源電圧	V _{CC}	18 *	V
許容損失	P _d	20 **	W
動作温度範囲	T _{opr}	-20~75	°C
保存温度範囲	T _{stg}	-30~125	°C
接合部温度	T _j	150	°C

* 無信号時 ** バックメタル温度75°C

● 推奨動作条件 / Recommended Operating Conditions (Ta=25°C)

Parameter	Symbol	Min.	Typ.	Max.	Unit
電源電圧	V _{CC}	5	12	15	V

低周波アンプ

パワーアンプ

● 電気的特性 / Electrical Characteristics ($T_a=25^\circ\text{C}$, $V_{CC}=12\text{V}$)

Parameter	Symbol	Min.	Typ.	Max.	Unit	Conditions
無信号時電流	I_Q	20	40	70	mA	$V_{IN} = 0V_{rms}$
閉回路電圧利得	G_{VC}	43	46	49	dB	$f=1\text{kHz}$, $V_{IN} = -46\text{dBm}$
定格出力	$P_{OUT 1}$	4.0	5.0	—	W	$f=1\text{kHz}$, $\text{THD}=10\%$, $R_L=3\Omega$
定格出力	$P_{OUT 2}$	3.4	4.2	—	W	$f=1\text{kHz}$, $\text{THD}=10\%$, $R_L=4\Omega$
歪率	THD	—	0.3	1.5	%	$f=1\text{kHz}$, $P_O = 0.5\text{W}$
出力雑音電圧	V_{NO}	—	0.6	1.0	mV_{rms}	$R_g=10\text{k}\Omega$
入力抵抗	R_{IN}	50	100	—	$\text{k}\Omega$	$f=1\text{kHz}$, $V_{IN}=5\text{mV}_{rms}$

● 測定回路図 / Test Circuit

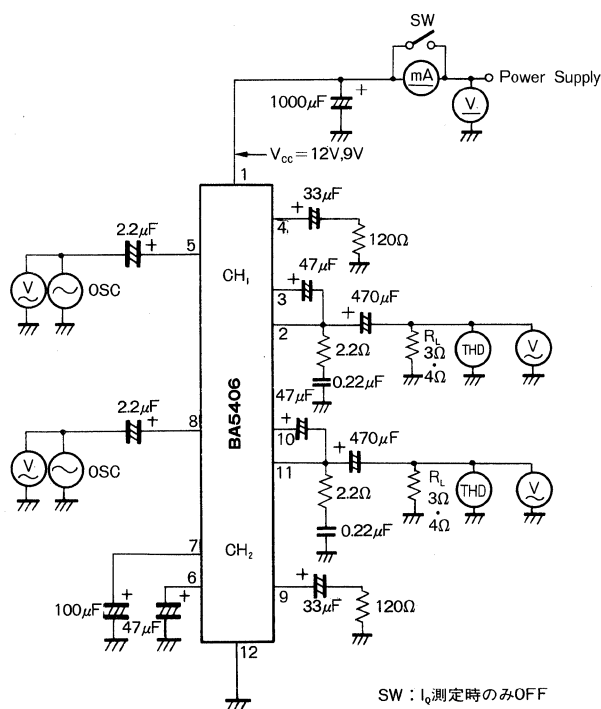


Fig.1

● 応用例 / Application Example

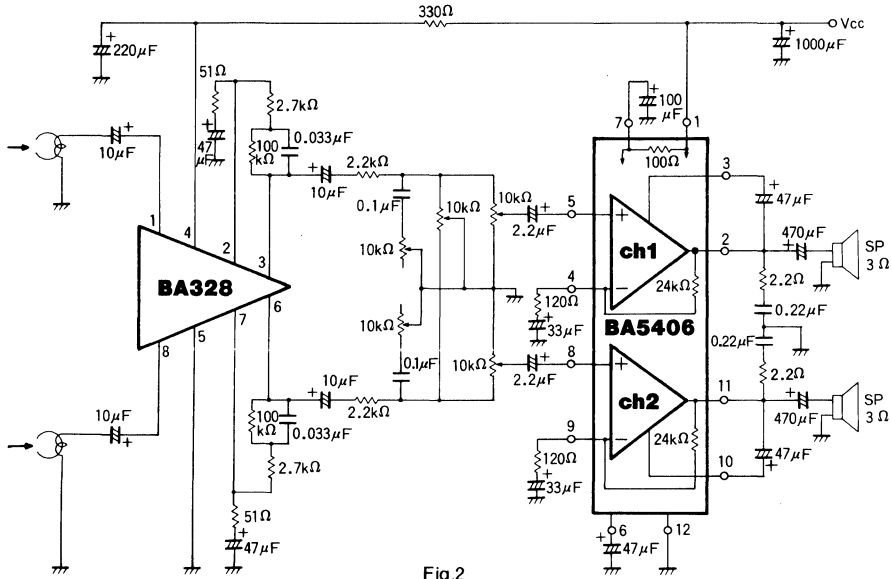


Fig.2

● 電気的特性曲線 / Electrical Characteristic Curves

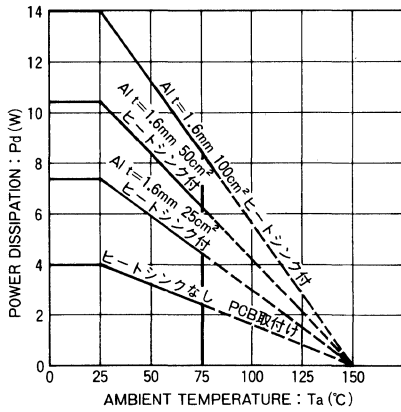


Fig.3 熱軽減率特性

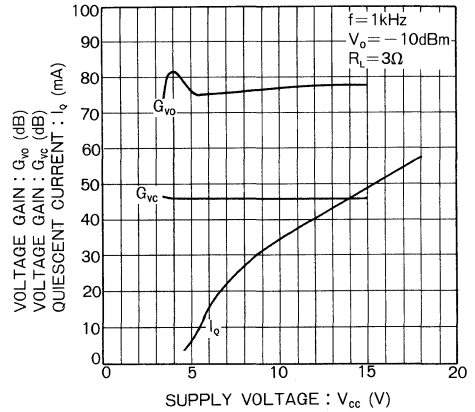


Fig.4 電圧利得—電源電圧特性
無信号時電流

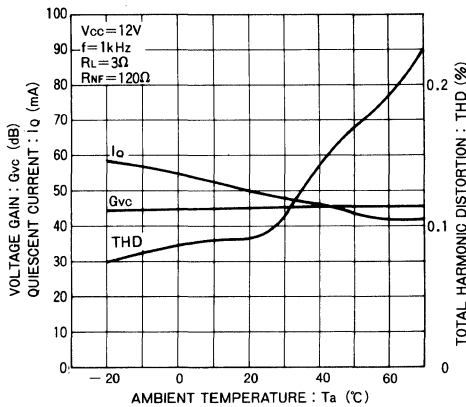


Fig.5 歪率
電圧利得 一周温度特性
無信号時電流

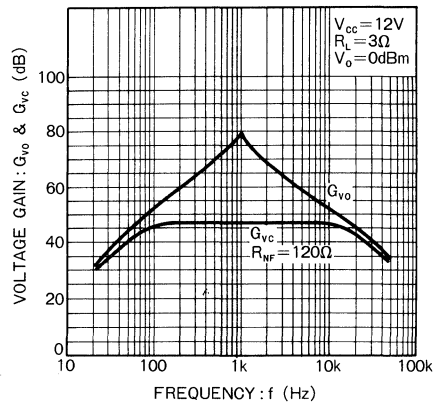


Fig.6 電圧利得一周波数特性

低周波アンプ
パワーアンプ

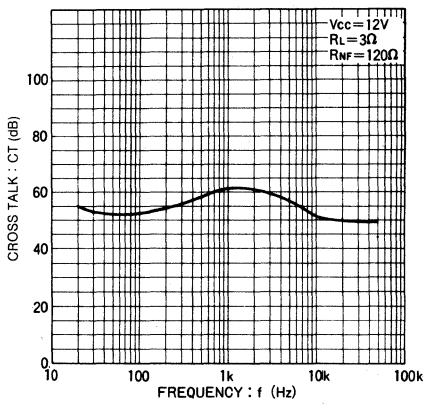


Fig.7 クロストーク周波数特性

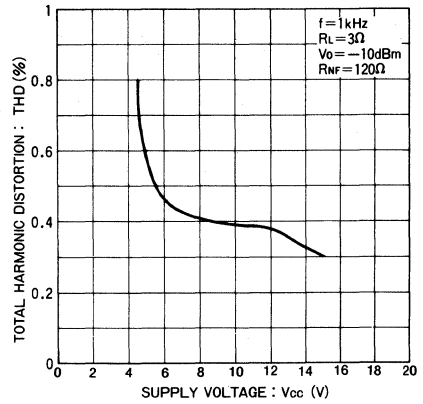


Fig.8 歪率—電源電圧特性

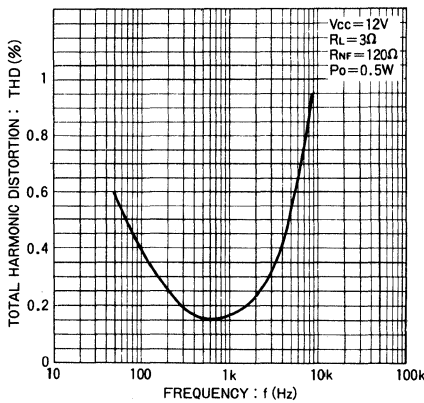


Fig.9 歪率—周波数特性

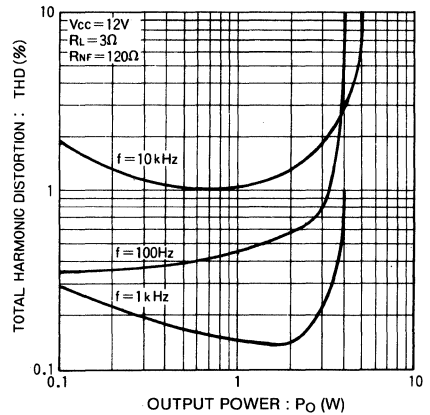


Fig.10 歪率—出力電力特性

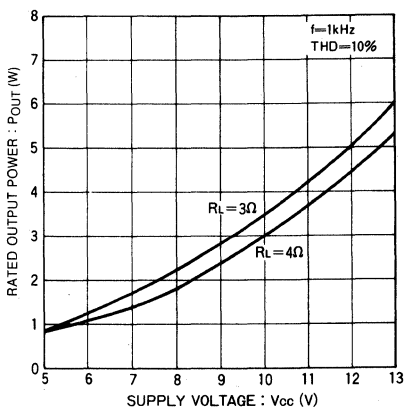


Fig.11 出力電力—電源電圧特性

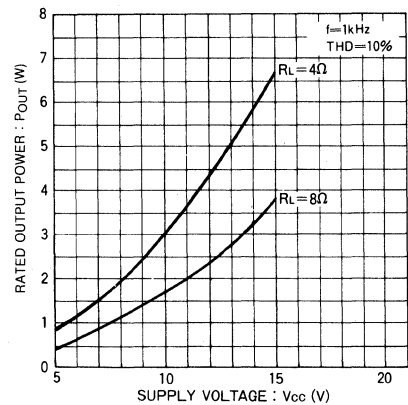


Fig.12 出力電力—電源電圧特性

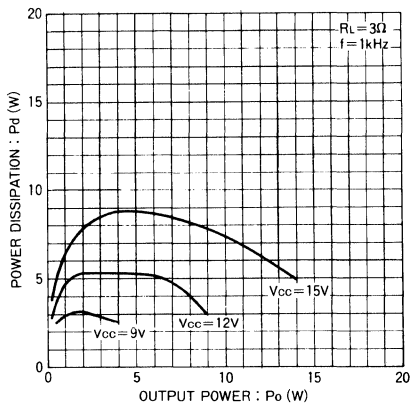


Fig.13 損失電力—出力電力特性

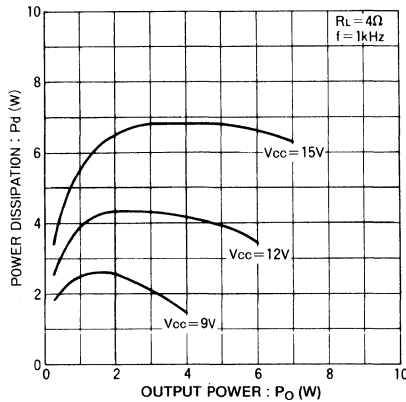


Fig.14 損失電力—出力電力特性

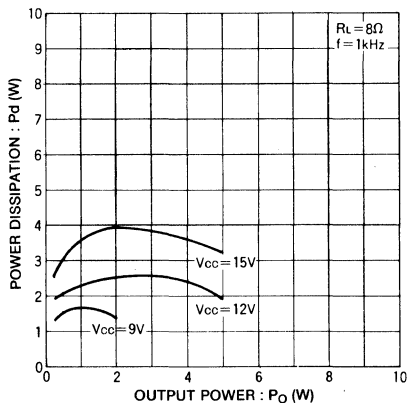


Fig.15 損失電力—出力電力特性

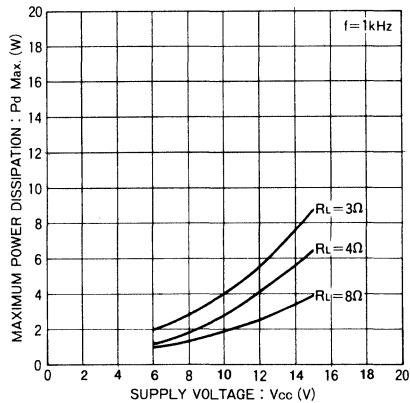


Fig.16 最大損失電力—電源電圧特性

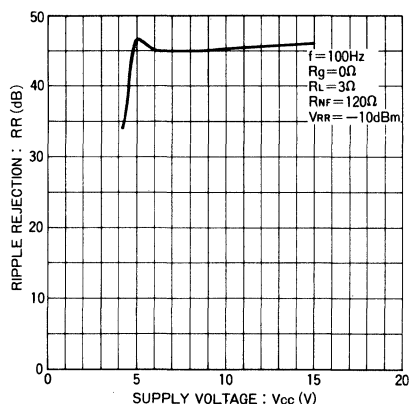


Fig.17 リップル除去率—電源電圧特性

低周波アンプ

パワーアンプ

BA5410

ラジカセ用ステレオパワーアンプ Dual Power Amplifier for Radio Cassettes

BA5410 は、ラジカセ用に開発されたステレオパワーアンプです。特に9~12Vセットに適した設計になっています。

BA5410 is a stereo power amplifier developed for radio cassettes. It is most suitable to 9~12V sets.

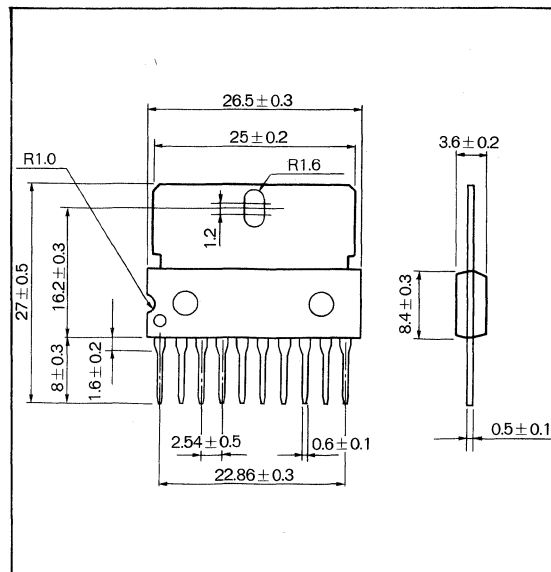
● 特長

- 1) スタンバイスイッチを内蔵している。
- 2) サーマルシャットダウン回路を内蔵している。
- 3) 外付けの電解コンデンサの数が少ない。
- 4) チャンネルバランスが良好である。
- 5) 歪率特性が良好である。

● Features

- 1) A standby switch is built in.
- 2) A thermal shutdown circuit is contained.
- 3) There are fewer number of electrolytic capacitors externally connected.
- 4) Good channel balance
- 5) Excellent distortion characteristics

● 外形寸法図/Dimensions (Unit : mm)



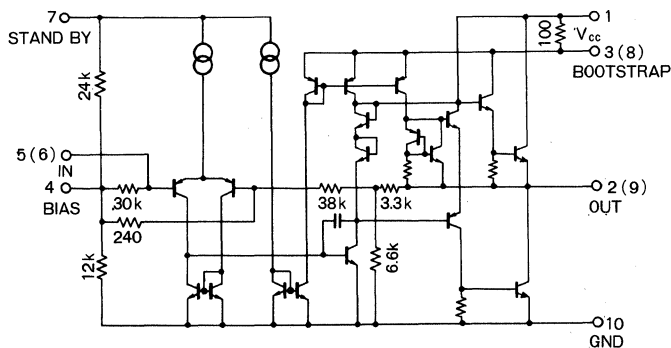
● 用途

ステレオラジオカセット

● Application

Stereo radio cassette

● 等価回路



● 絶対最大定格 / Absolute Maximum Ratings (Ta=25°C)

Parameter	Symbol	Limits	Unit
電源電圧	V _{CC}	20	V
許容損失	P _d	12.5*	W
動作温度範囲	Topr	-25~+75	°C
保存温度範囲	Tstg	-55~+125	°C

* Fig.12 熱軽減率特性参照

● 推奨動作条件 / Recommended Operating Conditions (Ta=25°C)

Parameter	Symbol	Min.	Typ.	Max.	Unit
電源電圧	V _{CC}	6	—	14	V

● 電気的特性 / Electrical Characteristics (Unless otherwise noted, Ta=25°C, V_{CC}=9V, R_L=3Ω, f=1kHz)

Parameter	Symbol	Min.	Typ.	Max.	Unit	Conditions
無信号時電流	I _Q *	17	25	41	mA	
閉回路電圧利得	G _{VC}	45.5	47.5	49.5	dB	P _O =0.5W
定格出力電力(1)	P _{OUT1}	2.5	2.9	—	W	THD=10%
定格出力電力(2)	P _{OUT2}	—	5.2	—	W	THD=10%, V _{CC} =12V
全高調波歪率	THD	—	0.3	1	%	P _O =0.5W
出力雑音電圧	V _{NO}	—	0.3	1	mV _{rms}	R _g =0Ω 20~20kHz BPF
入力抵抗	R _{IN}	25	33	41	kΩ	P _O =0.5W
クロストークレベル	CT	40	50	—	dB	R _g =10kΩ P _O =0.5W
リップル除去率	RR	40	45	—	dB	R _g =0Ω V _{RR} =-20dBV, 100Hz

● 使用上の注意

(1) 電源 ON 後のミュート時間

電源 ON 後のミュート時間は、4pin のバイアスコンデンサで決まります。ご使用になるプリアンプや電源電圧に応じたミュート時間に設定してください。

(2) 入力コンデンサの極性

入力コンデンサの極性は、ご使用になるプリアンプの直流出力電圧によって決定してください。なお本 IC の入力端子の直流電圧は、約 1/3×V_{CC} になるように設定されていますが、この電圧は電源 ON, OFF 時には過渡的に変化しますのでご注意ください。

(3) 入力ボリューム

入力ボリュームは、応用回路図のように対バイアス間に接続してください。また、値は 10kΩ 以下に設定してください。これは、本 IC が DC アンプになっているために、入

力オフセット電流によって出力動作点がずれるのを防ぐためです。

(4) ブートストラップ

ブートストラップ用コンデンサ (47μF) の直流抵抗成分と発振止めの 0.047μF との合成インピーダンスで、アンプが不安定になることを防いでいます。ブートストラップ用コンデンサの直流抵抗成分が小さくてアンプが不安定になる場合は、発振止めの 0.047μF と直列に 3Ω 程度の抵抗を入れてください。

(5) スタンバイ端子

電源 OFF 時、スタンバイ端子に大きな雑音が入ると、出力に漏れることがあります。雑音発生源にケミコンを並列接続してご対処願います。

● 測定回路図 / Test Circuit

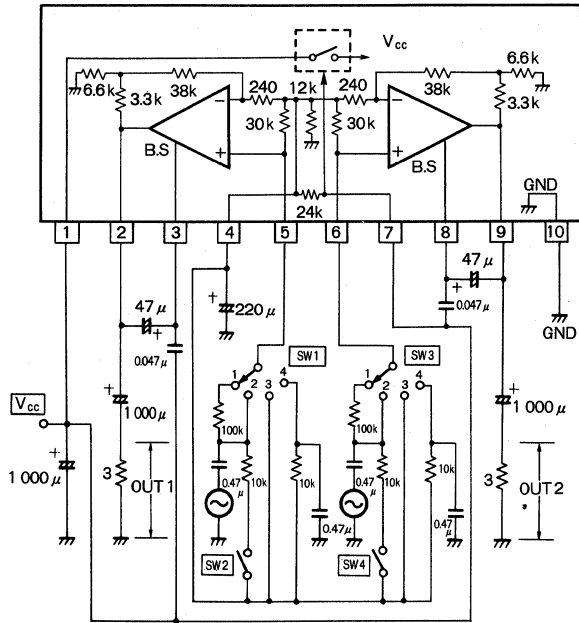


Fig.1

● 応用例 / Application Example

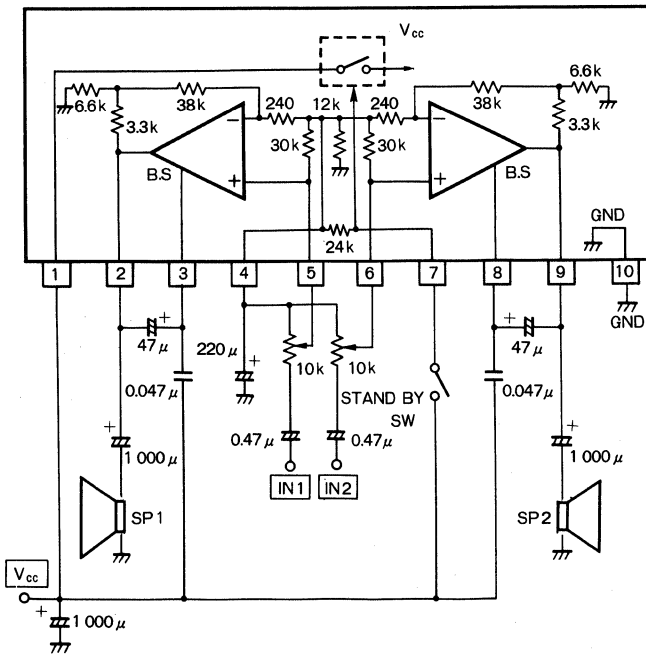


Fig.2

●電気的特性曲線/Electrical Characteristic Curves

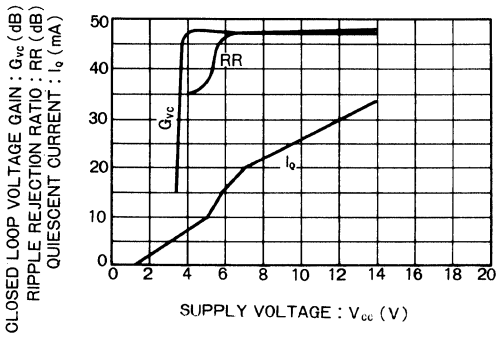


Fig.3 閉回路電圧利得
リップル除去率—電源電圧特性
無信号時電流

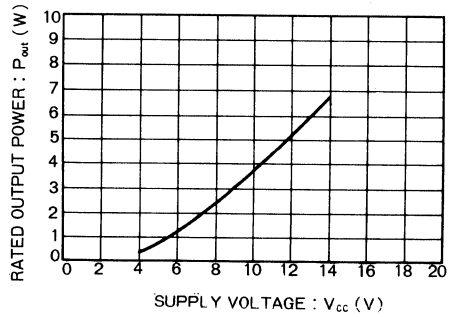


Fig.4 定格出力電力—電源電圧特性

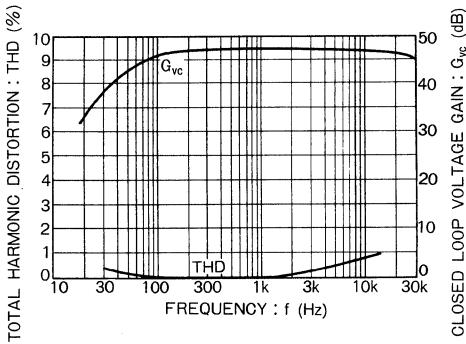


Fig.5 全高調波歪率 一周波数特性
閉回路電圧利得

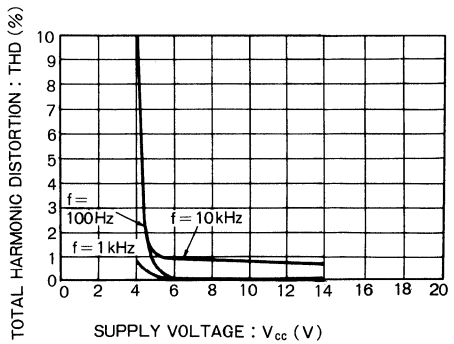


Fig.6 全高調波歪率—電源電圧特性

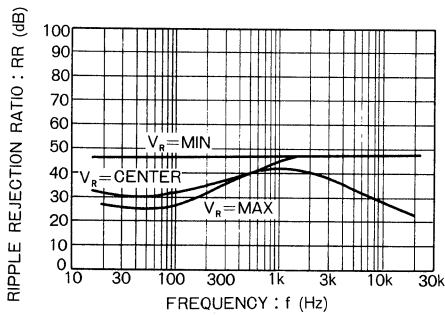


Fig.7 リップル除去率—周波数特性

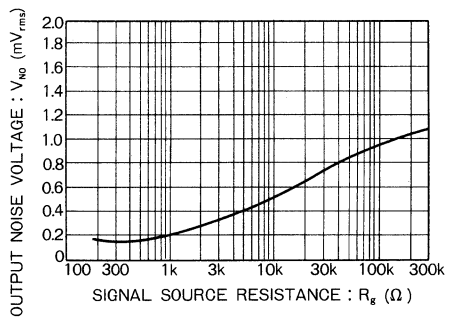


Fig.8 出力雑音電圧—入力抵抗特性

低周波アンプ
パワーアンプ

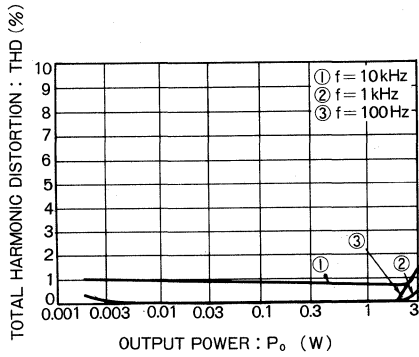


Fig.9 全高調歪率—出力電力特性

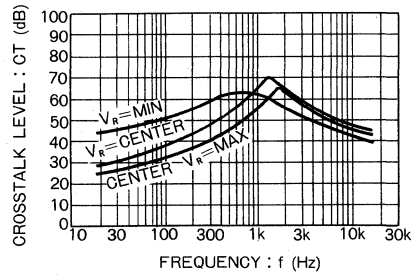


Fig.10 クロストークレベル—周波数特性

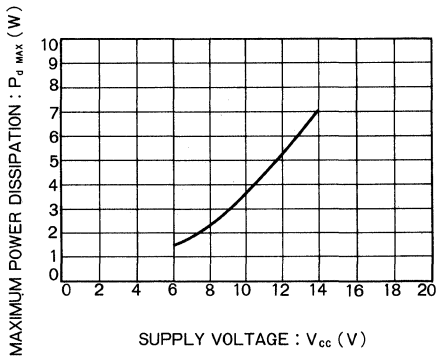


Fig.11 最大損失電力—電源電圧特性

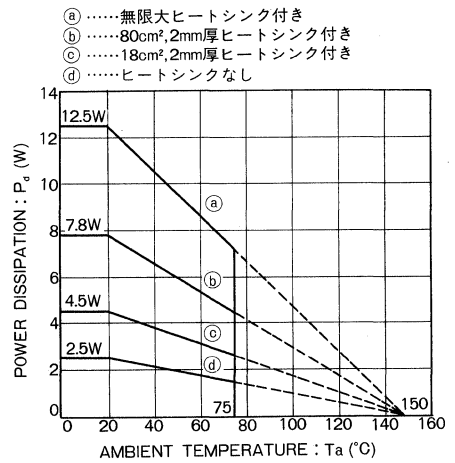


Fig.12 熱軽減率特性

BA5412/BA5413

高出力デュアルパワーアンプ/High Output Dual Power Amplifiers

BA5412/BA5413 は、9~15V 用デュアルパワーアンプです。BA5412 は、9V4Ω で放熱板不要です。BA5413 は、ローコストパッケージ使用です。

全高調波歪率等、基本特性に優れ、ST. BY スイッチ機能つきです。また、動作電源電圧範囲も 5.0~18.0V と広範囲です。

The BA5412/BA5413 are 9 - 15V dual power amplifiers. The BA5412 is a 9V, 4Ω type not requiring heat dissipation plate. The BA5413 is a low-cost package type.

Excellent in basic characteristics such as low total harmonic distortion, the amplifiers are provided with a standby switching function. The range of the voltages for operating power supply is as wide as 5.0 - 18.0V.

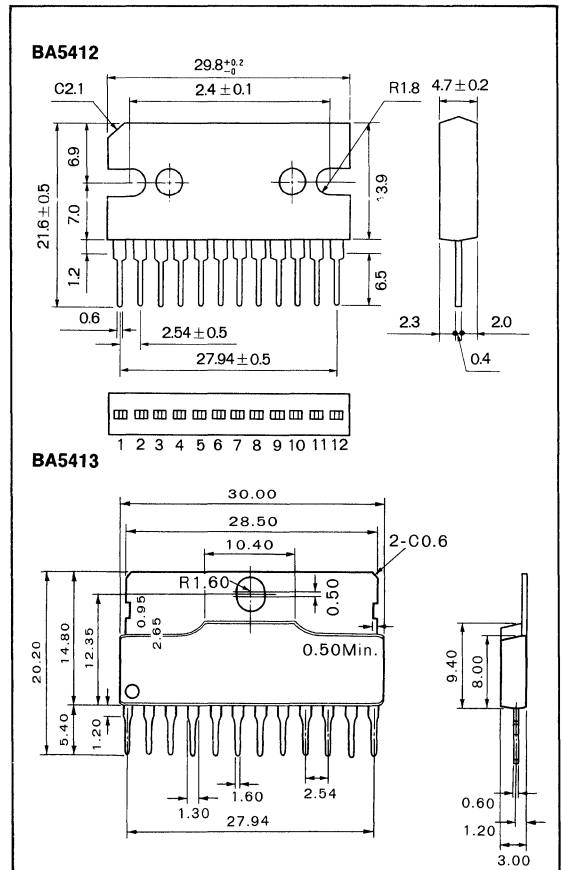
● 特長

- 高出力である。
 $P_{OUT}=5.4W$ ($V_{CC}=12V$, $R_L=3\Omega$, $THD=10\%$)
 $P_{OUT}=2.5W$ ($V_{CC}=9V$, $R_L=4\Omega$, $THD=10\%$)
- 音質がすぐれている。
 $THD=0.09\%$ ($f=1kHz$, $P_o=0.5W$)
 $V_{NO}=0.3mV_{rms}$ ($R_g=10k\Omega$)
 $RR=60dB$ ($f_{RR}=100Hz$)
- 動作電源電圧範囲が広い。
 $V_{CC}=5.0\sim 18.0V$ (BA5413 は $5.0\sim 15.0V$)
- ON・OFF 時ポップノイズが少ない。
- モータ起動時リップル混入防止。
- サーマルシャットダウン内蔵。
- ST. BY SW. 内蔵。出力は ST. BY pin 電圧に影響されません。
- ON 時ミュート時間が V_{CC} に依存しにくい。
- ソフトクリップです。
- 放熱板不要 ($V_{CC}=9V$, $R_L=4\Omega$ 以上, BA5412 使用時)

● Features

- High output power
 $P_{OUT}=5.4W$ ($V_{CC}=12V$, $R_L=3\Omega$, $THD=10\%$)
 $P_{OUT}=2.5W$ ($V_{CC}=9V$, $R_L=4\Omega$, $THD=10\%$)
- Excellent sound quality
 $THD=0.09\%$ ($f=1kHz$, $P_o=0.5W$)
 $V_{NO}=0.3mV_{rms}$ ($R_g=10k\Omega$)

● 外形寸法図/Dimensions (Unit : mm)



- $RR=60dB$ ($f_{RR}=100Hz$)
- Wide range of the voltage for power supply.
 $V_{CC}=5.0 - 18.0V$ (BA5413 : $5.0 - 15.0V$)
- Low pop noise level upon ON or OFF.
- Inclusion of motor-starting ripple is prevented.
- Built-in thermal shutdown.
- Standby switch is built in. The output is not affected by the standby pin voltage.
- Muting time upon ON is less dependent on V_{CC} .
- Soft clip.
- Heat dissipation plate is not required (at $V_{CC}=9V$, $R_L=4\Omega$ or over with the BA5412 in use).

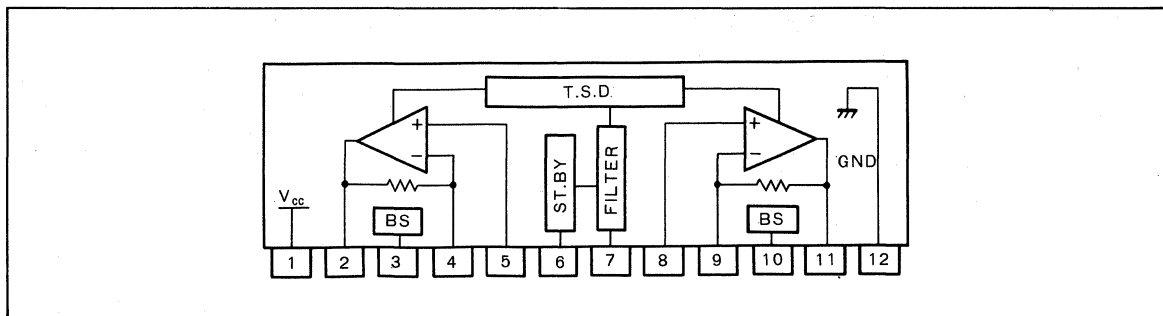
● 用途

ラジオカセット用

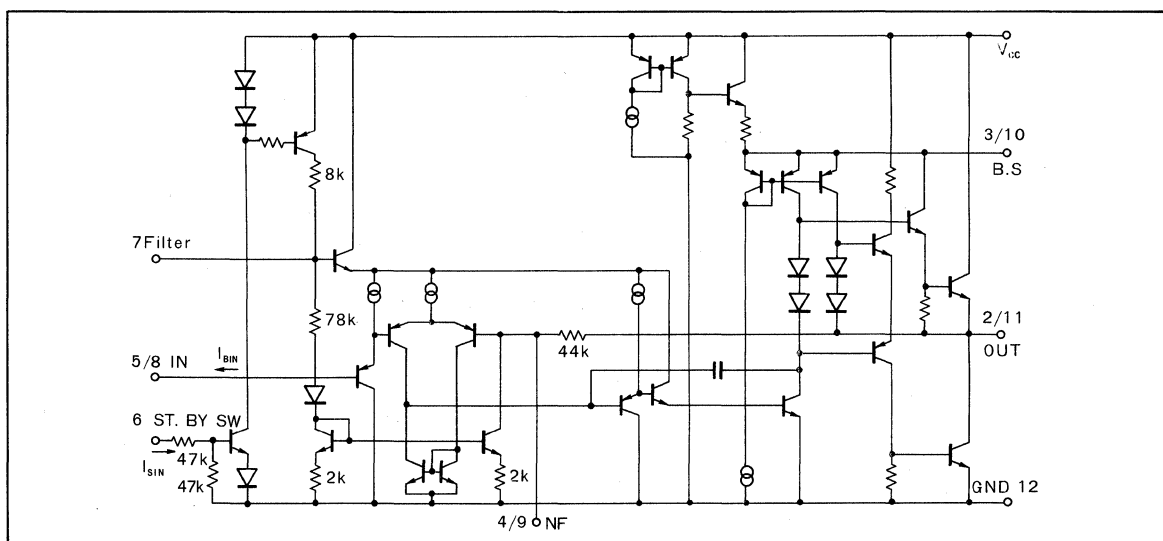
● Application

Radio cassette

● ブロックダイアグラム/Block Diagram



● 内部回路構成図/Circuit Diagram

● 絶対最大定格/Absolute Maximum Ratings ($T_a=25^\circ\text{C}$)

Parameter	Symbol	Limits	Unit
電源電圧	V_{CC}	24* ¹	V
許容損失	BA5412	20* ²	W
		4.0* ³	
	BA5413	7.2* ^{2,*4}	
動作温度範囲	T_{opr}	-25~+75	$^\circ\text{C}$
保存温度範囲	T_{stg}	-55~+150	$^\circ\text{C}$

*1 ASO 内であること (Fig.21 参照)

*2 バックメタル温度 75°C (Fig.22, 24 参照)*3 $T_a=25^\circ\text{C}$ 以上で使用する場合は, 1°C につき 40mW を減じる。(放熱板なし)*4 $T_a=25^\circ\text{C}$ 以上で使用する場合は, 1°C につき 72mW を減じる。

● 推奨動作条件 / Recommended Operating Conditions (Ta=25°C)

Parameter	Symbol	Min.	Typ.	Max.	Unit
動作電源電圧範囲	V _{CC}	5.0	—	18.0*	V

* BA5413の場合は15V

● 電気的特性 / Electrical Characteristics (Unless otherwise noted, Ta=25°C, V_{CC}=12V, R_L=3Ω, R_F=240Ω, R_G=600Ω, f=1kHz)

Parameter	Symbol	Min.	Typ.	Max.	Unit	Conditions
無信号時電流	I _Q	—	28	45	mA	V _{IN} =0V _{rms}
最大出力電力	P _{OM}	—	8.3	—	W	V _{IN} =-20dBm
定格出力電力 1	P _{OUT1}	4.5	5.4	—	W	THD=10%
定格出力電力 2	P _{OUT2}	2.0	2.5	—	W	THD=10%, V _{CC} =9V, R _L =4Ω
閉回路電圧利得	G _{VC}	43	45	47	dB	—
出力雑音電圧	V _{NO}	—	0.3	1.0	mV _{rms}	R _G =10kΩ, DIN AUDIO
全高調波歪率	THD	—	0.09	1.0	%	P _{OUT} =0.5W
リップルリジエクション	RR	45	60	—	dB	f _{RR} =100Hz, V _{RR} =-10dBm
チャンネルセパレーション	CS	45	60	—	dB	V _O =0dBm
ST. BY SW. OFF 時回路電流	I _{OFF}	—	0	—	μA	—
ON 時 ST. BY PIN 流入電流	I _{SIN}	—	0.3	—	mA	V _{ST.BY} =V _{CC}
入力バイアス電流	I _{BIN}	—	0.1	0.5	μA	R _G =0Ω

耐放射線設計はしていません。

● 電気的特性曲線 / Electrical Characteristic Curves

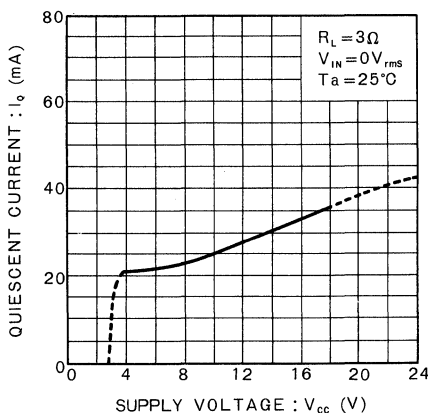


Fig.1 無信号時電流—電源電圧特性

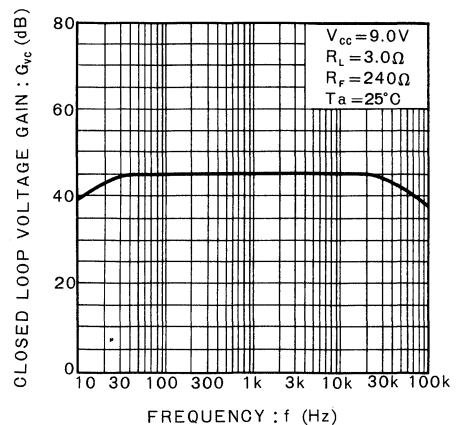


Fig.2 閉回路電圧利得—周波数特性

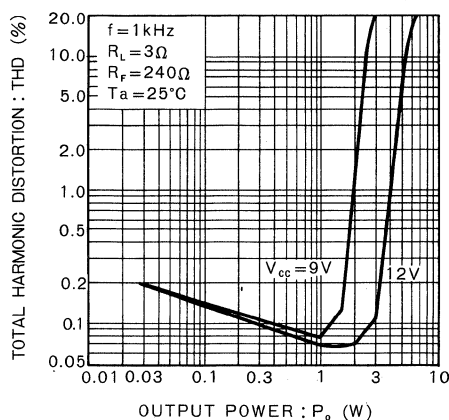


Fig.3 全高調波歪率—出力電力特性

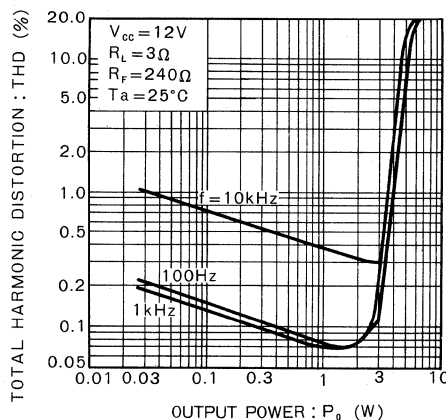


Fig.4 全高調波歪率—出力電力特性

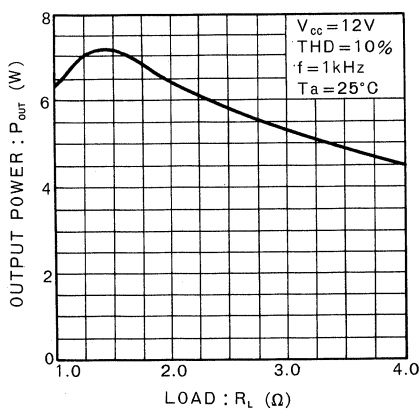


Fig.5 定格出力電力—負荷抵抗特性

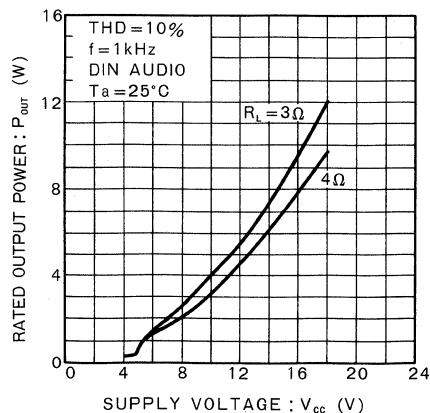


Fig.6 定格出力電力—電源電圧特性
(BA5412)

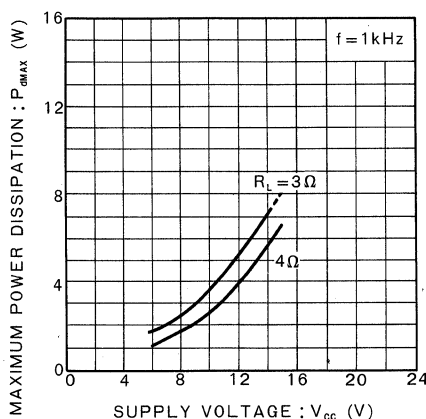


Fig.7 最大許容損失—電源電圧特性

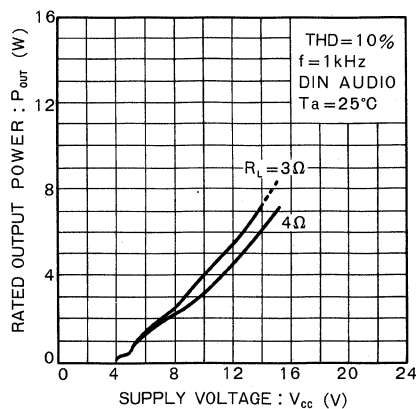


Fig.8 定格出力電力—電源電圧特性
(BA5413)

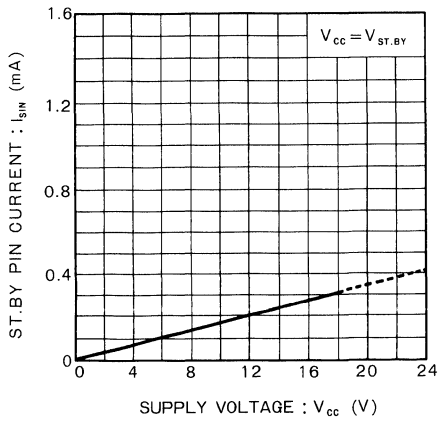


Fig.9 スタンバイ端子流入電流—電源電圧特性

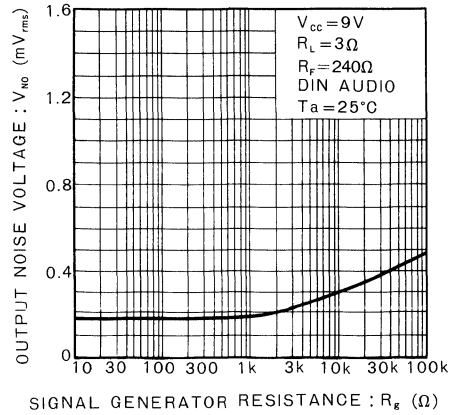


Fig.10 出力雑音電圧—信号源抵抗特性

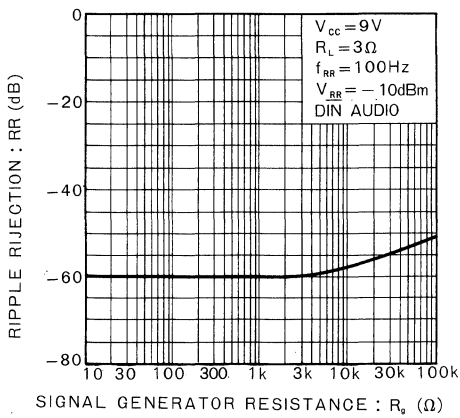


Fig.11 リップル除去比—信号源抵抗特性

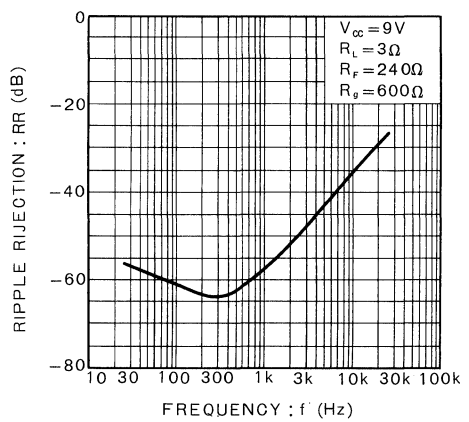


Fig.12 リップル除去比—周波数特性

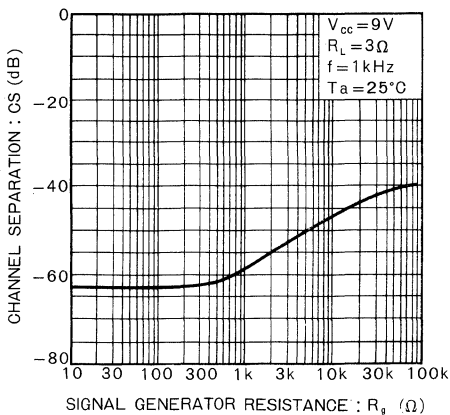


Fig.13 チャンネルセパレーション—信号源抵抗特性

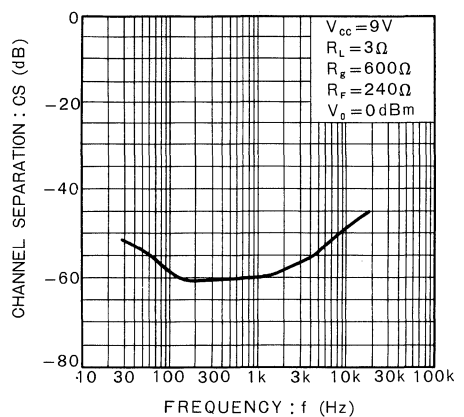


Fig.14 チャンネルセパレーション—周波数特性

低周波アンプ

パワーアンプ

● 測定回路図/Test Circuit

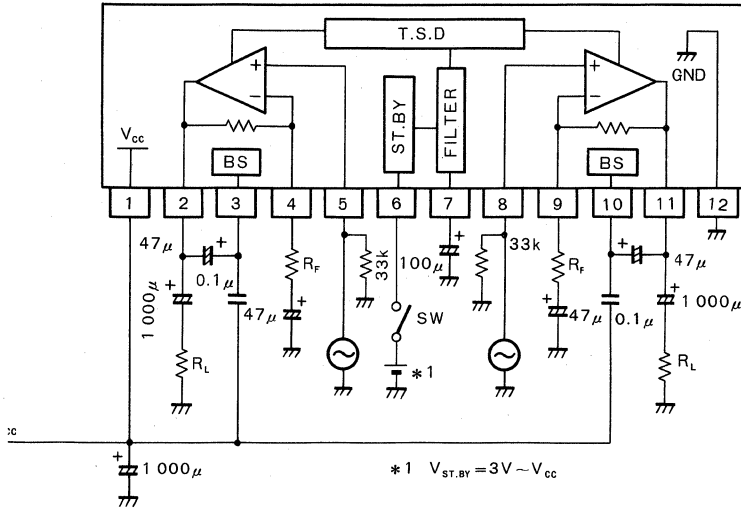


Fig.15

● 使用上の注意

(1) 入力回路

入力部の回路構成を Fig.16 に示します。入力カップリングコンデンサなしで使用できます。ただし、入力 pin からは最大 $0.5\mu\text{A}$ のバイアス電流 I_{BIN} が発生していますので、このためにポリウムの摺動ノイズが気になるときは入力カップリングコンデンサ C_{IN} を使用してください。

また、諸特性悪化防止のため本 IC には入力バイアス抵抗 R_{IN} を内蔵していません。このため入力-GND 間に入力バイアス抵抗 (推奨 $33\text{k}\Omega$) を挿入してご使用ください。

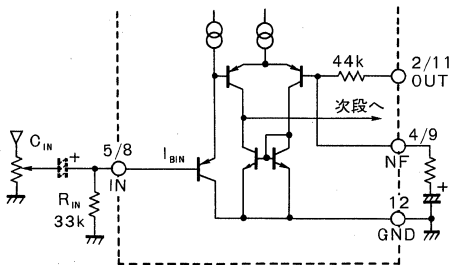


Fig.16

(2) ゲイン調整

ゲイン G_V は次式によって決まります。

$$G_V = 20 \log \frac{R_{\text{NF}} + R_{\text{F}}}{R_{\text{F}}}$$

R_{F} を大きくすると G_V を下げることができますが、帰還量が増加するため発振しやすくなりますので、 $G_V = 30\text{dB}$ 以上での使用を推奨します。

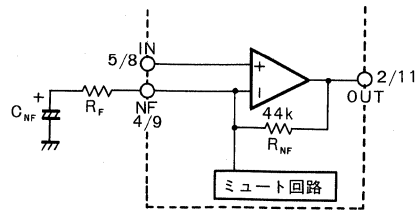


Fig.17

(3) 発振対策

B. S pin-Vcc pin 間の発振止め用コンデンサ C_1 は温度特性、高周波特性の良いフィルムコンデンサを推奨します。セラミックコンデンサは、温度特性が悪いため、使用時には十分な発振余裕度のご確認をお願いします。

また、出力-GND 間に発振止めコンデンサ C_2 などを使用されてもさしつかえありません。

プリントパターン、コンデンサの実装位置などでも発振余裕度は変わりますので、当社のアプリケーションボードパターンをご参考の上、設計をお願いします。

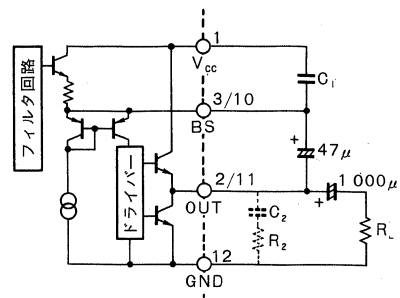


Fig.18

(4) V_{CC}ライン, GNDライン

Pre. GNDとPow. GNDをまとめて12pinで共用しているため、プリントパターンによってはGNDの共通インピーダンスによりクロストーク、歪率などが悪化することがあります。また、V_{CC}-GND間の電源コンデンサもパターンによっては、V_{CC}, GNDの共通インピーダンスによりリップルリジエクション、歪率などが悪化することがあります。当社のアプリケーションボードパターンをご参考の上、設計をお願いします(電源コンデンサは1000μF以上を推奨します)。

(5) ST. BY SW. (stand by switch)

6pinにST. BY SW.を内蔵しているため、パワーON/OFFが電流容量の小さいスイッチで可能です。また、ON電圧V₁も3V~V_{CC}の電圧範囲内で良いため、従来のようにST. BY pin電圧により諸特性が悪化することがなく設計自由度が上がります。

外付けSW.によってはOFF時に小さなポップノイズが発生することがあります。このときは0.022μF程度のコンデンサC₃を挿入してください。

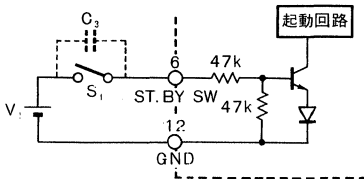


Fig.19

(6) FILTER pin

7pinはリップルフィルタ用です。容量を大きくしますとある程度リジエクション効果は上がりますが、スターティングタイムにも影響しますので、100~220μFを推奨します。スターティングタイムは標準で約0.8sです。

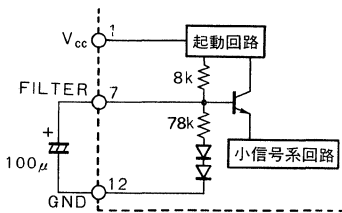


Fig.20

(7) 印加電圧

出力パワートランジスタのASO(安全動作領域 Fig. 21参照)内であれば絶対最大定格(V_{CCMax}=24.0V)までICに異常は発生しません。また、通常動作時は推奨動作電源電圧範囲内で使用してください。これらを越えると破壊の原因となります。

つまり、ST. BY SW. OFF時はV_{CCMax}=24.0Vまで保障されますが、ST. BY SW. ON時ではBA5412はV_{CC}=

18.0V以下、BA5413はV_{CC}=15.0V以下になるようにV_{CC}-GND間の電源コンデンサ容量も含めた電源のレギュレーション特性に設定してください。また、ICを逆挿入しますと1pin:V_{CC} 12pin:GNDのため瞬時に破壊する恐れがありますので十分にご注意をお願いします。

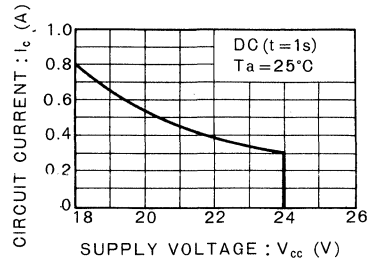


Fig.21 ASO参考データ

(8) TSD (thermal shut down)

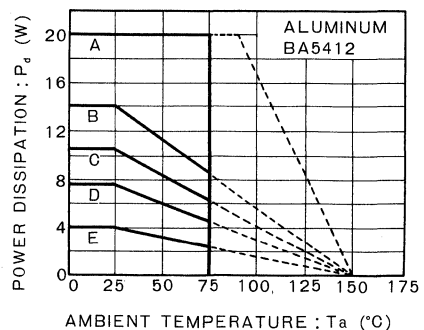
負荷ショート、放熱不十分などによりICの温度が異常に上昇しますと、破壊防止のために熱遮断保護回路が働き、出力電圧に制限がかかります。設定動作温度は放熱板温度が約175°C以上のときです。

(9) その他

当社の応用回路例は推奨すべきものと確信しておりますが、ご使用にあたりましては十分な諸特性のご確認をお願いします。また、外付け定数を変更する場合は、静特性のみならず過渡特性についても本ICや外付け部品のばらつきを含めてご検討ください。

(10) 各pin直流電位の標準値(V_{CC}=12V, Ta=25°C, 測定回路: Fig. 15)

pin No.	1	2	3	4	5	6
DC (V)	V _{CC}	6.0	10.0	0.6	0.004	V _{ST.BY}
pin No.	7	8	9	10	11	12
DC (V)	10.9	0.004	0.6	10.0	6.0	GND



A: INFINITE HEAT SINK θ_{jc}=3°C/W
 B: 100cm² × 1.6mm
 C: 50cm² × 1.6mm
 D: 25cm² × 1.6mm
 E: WITHOUT HEAT SINK θ_{ja}=31°C/W

Fig.22

低周波アンプ
パワートランジスタ

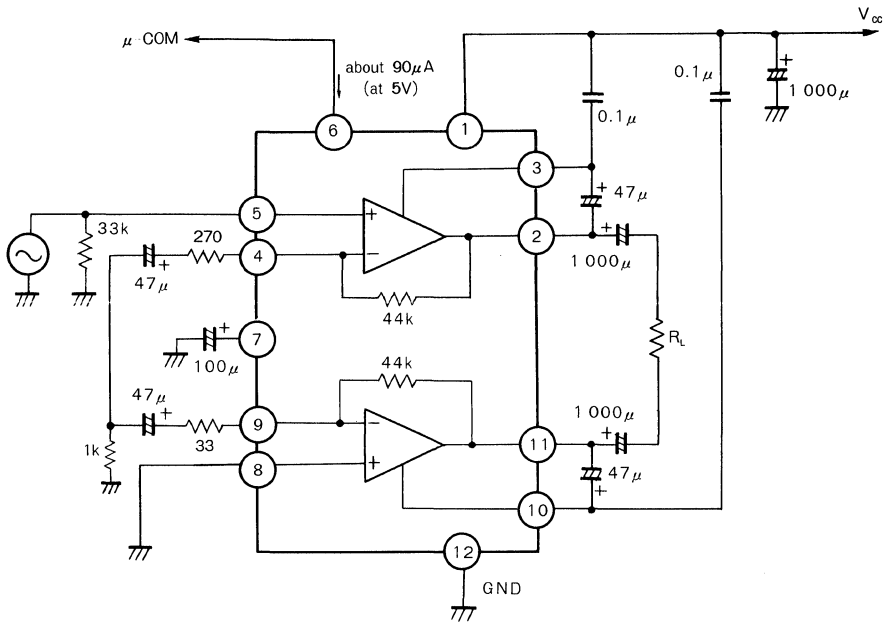


Fig.26 BTL 応用回路例

● 応用ボードプリントパターン及び部品配置図

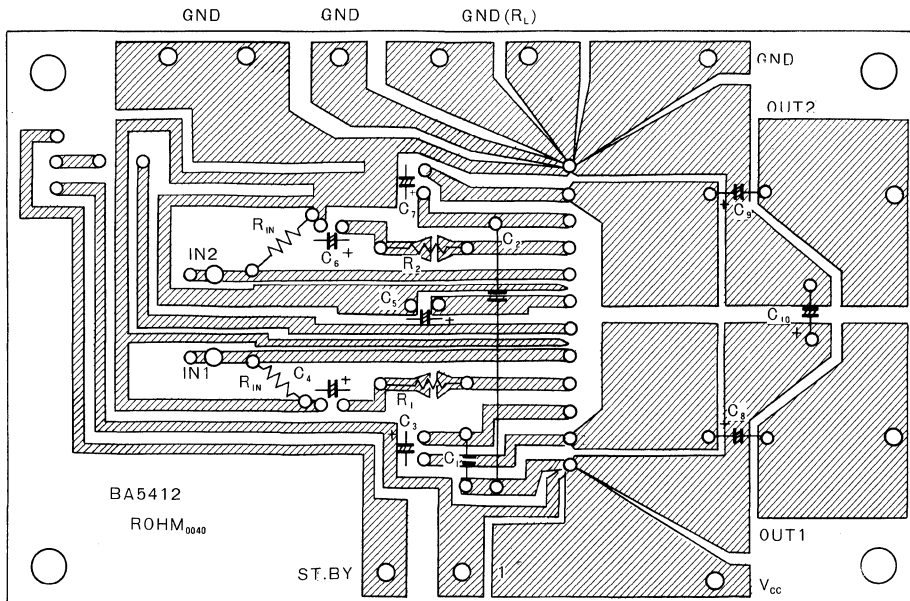


Fig.27

低周波アンプ
パワーアンプ

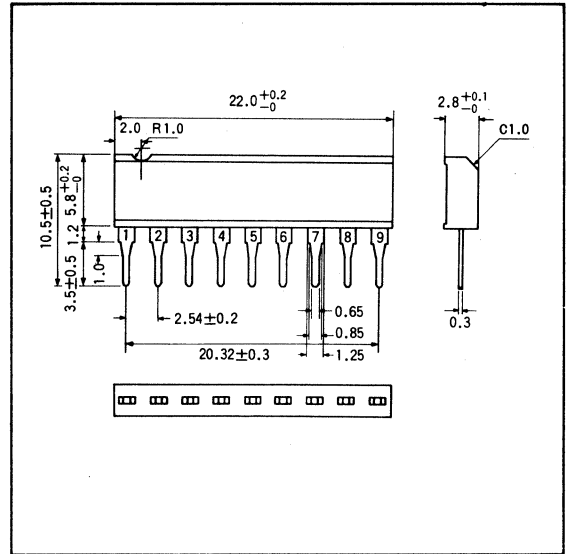
BA546

6V-330mW シングルパワーアンプ 6V-330mW Single Power Amplifier

BA546は、ポータブルラジオ、テープレコーダ、インターホン用に開発したモノリシックパワーICです。電源電圧6V、負荷8Ω時に定格出力330mW (THD=10%)、最大出力550mWが得られます。放熱フィンなしのSIP9pinの小型ICです。

The BA546 is a monolithic power IC for applications such as portable tape recorders and intercoms.

● 外形寸法図/Dimensions (Unit : mm)



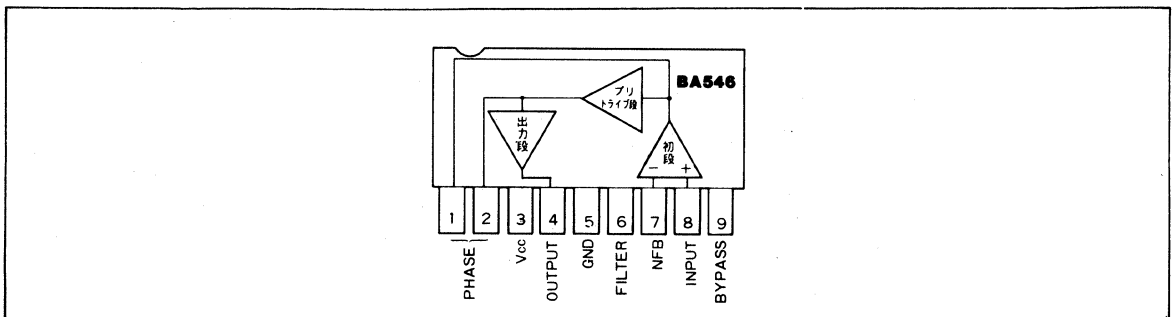
● 特長

- 1) 6V, 8Ω 負荷時に 330mW (THD=10%) の出力が得られる (Fig. 2 参照)。
- 2) 減電圧特性が優れている (動作開始電圧 $SV < 2V$) (Fig. 1 参照)。
- 3) SIP 9 pin 入りで、プリアンプICなみの大きさである。
- 4) 当社のパワーICシリーズBA526, BA527とピンコンパチブルであり、用途により使い分けができる。
- 5) 低消費電流である。(4.8mA Typ.)

● 用途

ポータブルラジオ
ポータブルテープレコーダ
インターホン

● ブロックダイアグラム/Block Diagram



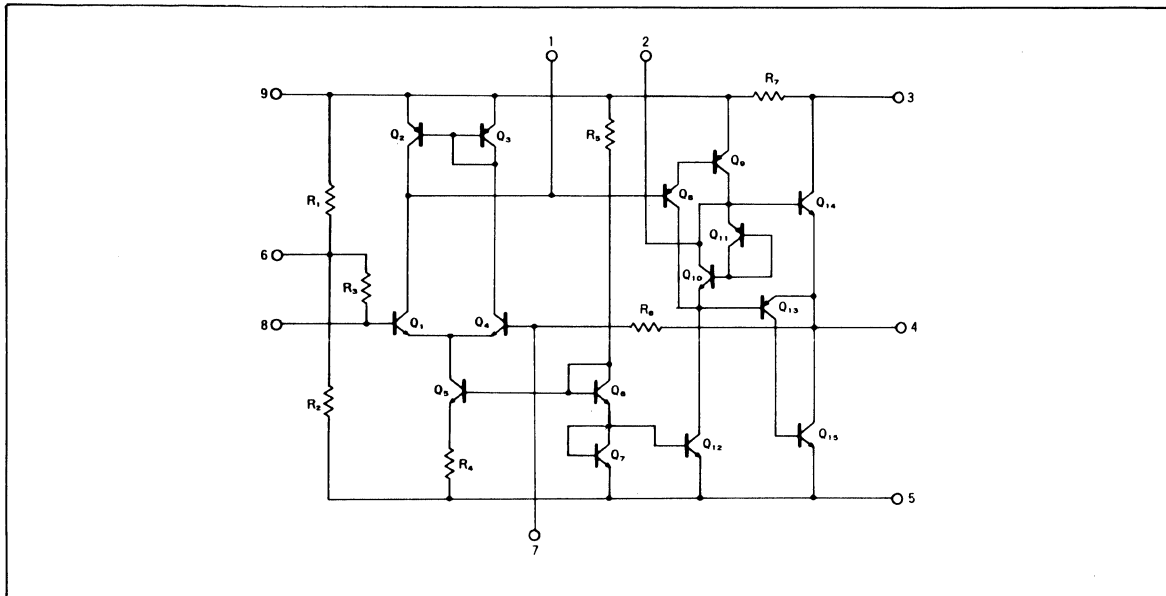
● Features

- 1) Output of 330mW (THD=10%) at 8Ω load and 6V operation (See Fig. 2).
- 2) Excellent low-voltage characteristics (starting voltage $< 2V$) (See Fig. 1).
- 3) Housed in a compact 9-pin SIP package comparable in size to a preamplifier IC.
- 4) Pin compatible with the BA526 and BA527, thus enhancing versatility.
- 5) Low current consumption (4.8mA typ.).

● Applications

Portable radio
Portable tape recorder
Intercom

● 内部回路構成図 / Circuit Diagram



● 絶対最大定格 / Absolute Maximum Ratings (Ta=25°C)

Parameter	Symbol	Limits	Unit
電源電圧	V _{CC}	12	V
許容損失	P _d	500 *	mW
動作温度範囲	Topr	-30~75	°C
保存温度範囲	Tstg	-40~125	°C

* Ta=25°C以上で使用する場合は、1°Cにつき5.0mWを減じる。

● 電気的特性 / Electrical Characteristics (Ta=25°C, V_{CC}=6V, R_L=8Ω, f=1kHz)

Parameter	Symbol	Min.	Typ.	Max.	Unit	Conditions	Test Circuit
無信号時電流	I _Q	—	4.8	7	mA	V _{IN} = 0V _{rms}	Fig.10
閉回路電圧利得	G _{VC}	47	50	53	dB	R _{NF} = 68Ω	Fig.10
定格出力	P _{OUT}	250	330	—	mW	THD = 10%	Fig.10
全高調波歪率	THD	—	1.1	2.5	%	P _O = 100mW	Fig.10
出力雑音電圧	V _{NO}	—	1.0	2.5	mV _{rms}	R _g = 10kΩ	Fig.10
入力抵抗	R _{IN}	—	25	—	kΩ	—	Fig.10

低周波アンプ

パワーアンプ

● 電氣的特性曲線 / Electrical Characteristic Curves

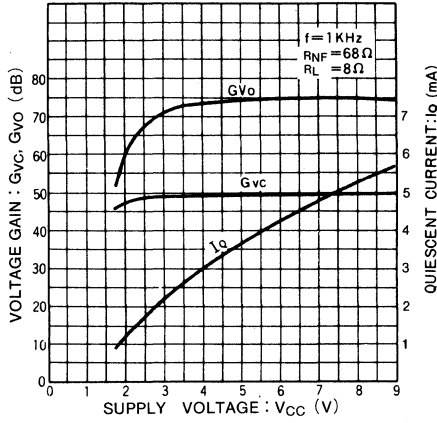


Fig.1 無信号時電流—電源電圧特性
電圧利得

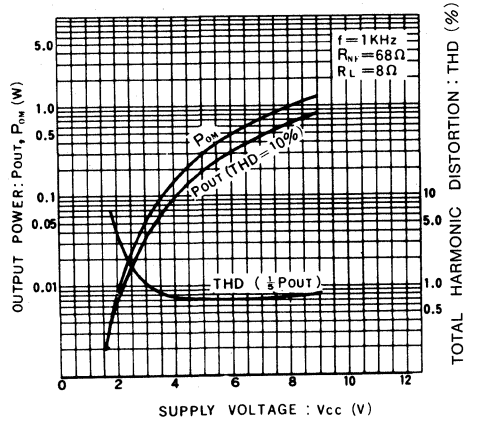


Fig.2 定格出力電力
最大出力電力—電源電圧特性
全高調波歪率

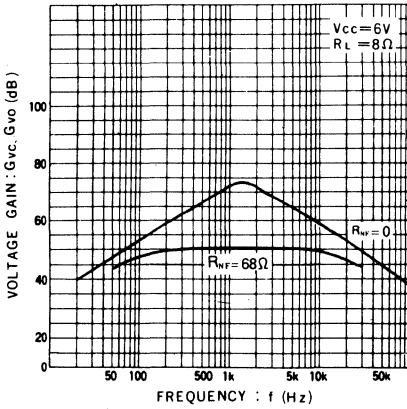


Fig.3 電圧利得—周波数特性

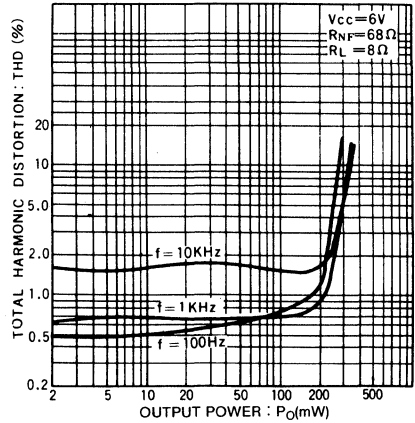


Fig.4 全高調波歪率—出力電力特性

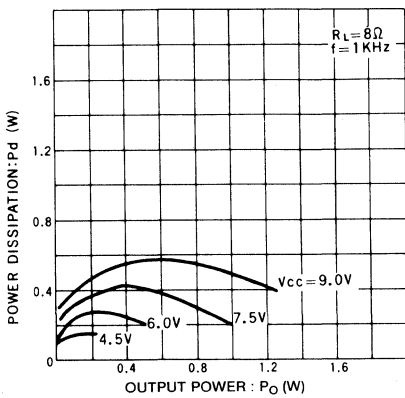


Fig.5 消費電力—出力電力特性

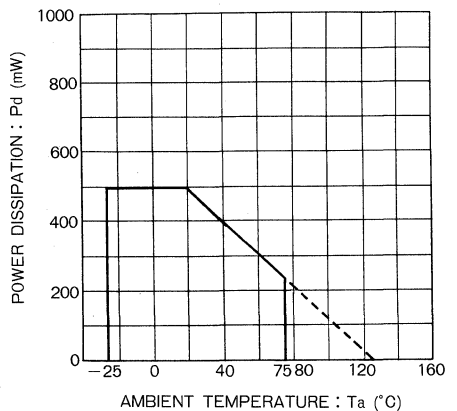


Fig.6 熱軽減率曲線(プリント板実装時)

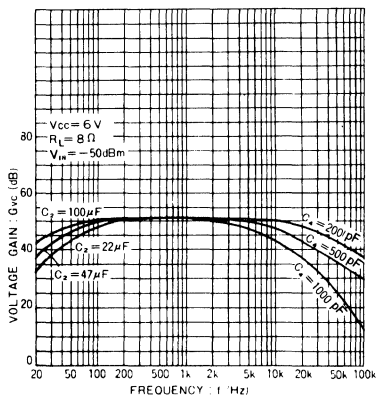


Fig.7 電圧利得—周波数特性

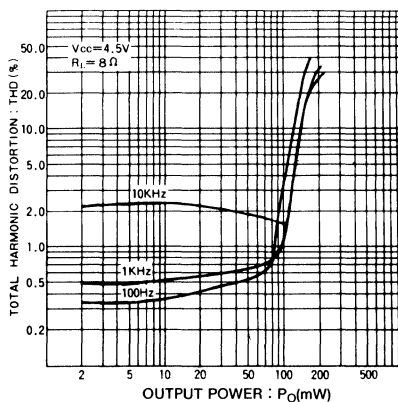


Fig.8 全高調波歪率—出力電力特性

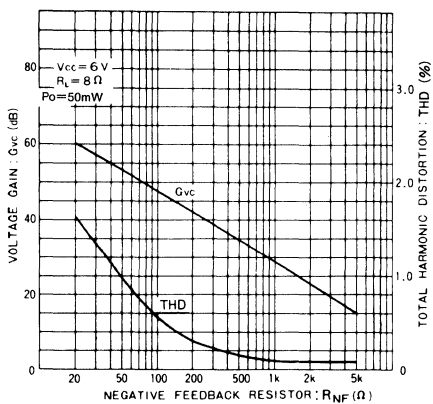


Fig.9 電圧利得—帰還抵抗特性
全高調波歪率

● 測定回路図/Test Circuit

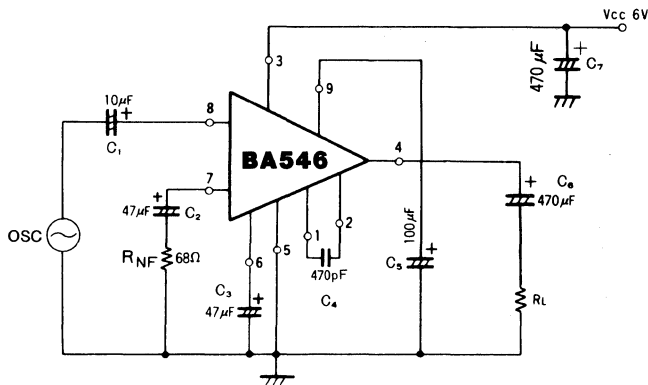


Fig.10

低周波アンプ
パワーアンプ

● 外付け部品の説明 (Fig.10参照)

C1: 入力結合コンデンサ

推奨値は10 μ Fです。このC1とR_{IN}で入力段の低域カットオフ周波数f_{LC1}が決まり、次式のようにになります。

$$f_{LC1} = \frac{1}{2\pi C_1 R_{IN}} \quad [\text{Hz}]$$

C1の容量が小さくなりすぎると、信号源リアクタンスの増加による雑音の増加及びf_{LC1}が高くなります。また逆に大きすぎると、電源投入時の立上り時間が長くなったり、充電中にボリュームを調節すると充電電流がスライダ接点を流れることにより雑音が出ることがあります。

C2: 帰還回路の直流カットコンデンサ

推奨値は47 μ Fです。C2とR_{NF}とでNF回路の低域カットオフ周波数f_{LC2}が決まり、次式のようにになります。

$$f_{LC2} = \frac{1}{2\pi C_2 R_{NF}} \quad [\text{Hz}]$$

Fig.7に、C2を変えたときの低域特性の変化を示しています。

C3: リップルフィルタ用コンデンサ

推奨値は47 μ Fです。

C4: 位相補正コンデンサ

これにより高域カットオフ周波数f_{HC}が決まり、ほぼ次式のようにになります。

$$f_{HC} = \frac{4000}{C_4 [\text{pF}]} \quad [\text{kHz}]$$

(ただしG_{VC}=50dBの場合)

G_{VC}≒50dBの場合 G_{VC}を6dB低く設定するにつれてf_{HC}は2倍のびます。

Fig.7に、C4を変えたときの高域特性の変化を示しています。

C5: リップルフィルタ兼プリドライバのバイパスコンデンサ

推奨値は100 μ Fです。このコンデンサをあまり小さくすると、リップル除去率及び出力電力などの低下をきたします。

C6: 出力結合コンデンサ

推奨値は470 μ Fです。

C7: 電源フィルタコンデンサ

電源のリップルレベル及びレギュレーションにより決定します。

● 回路構成の説明 (Fig.11参照)

(1) 電圧増幅段

Q1, Q4による差動増幅器とQ5による定電流源及び、Q2, Q3による能動負荷によって構成されます。

この能動負荷出力はQ8, Q9によるプリドライバの入力となります。

(2) プリドライバ

Q8, Q9によるダーリントンPNPトランジスタによるエミッタ接地増幅器で構成されています。Q9のコレクタ負荷はQ14のベースから見た入力インピーダンス及びQ12による定電流負荷です。

(3) アイドリングループ

アイドリングループはQ13, Q10, Q11, Q14のループであり、Q10とQ11のV_Fを加えたものからQ13のV_{BE}を差し引いたものがQ14にバイアスされます。

(4) パワー段

Q13とQ15によるダーリントンPNPとQ14のNPNによる準コンプリメンタリ回路で構成されます。

(5) 交流利得は、R₆(24k Ω)と7pinに接続する抵抗 R_{NF} の

比で決まり、次式のようにになります。

$$G_{VC} \approx 20 \log \frac{24k\Omega}{R_{NF}} \quad [\text{dB}]$$

R_{NF}を変化させた時のG_{VC}, THDの変化は、Fig.9に示しています。

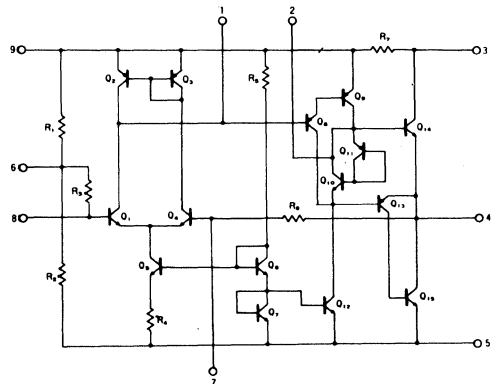


Fig.11

● 応用例 / Application Example

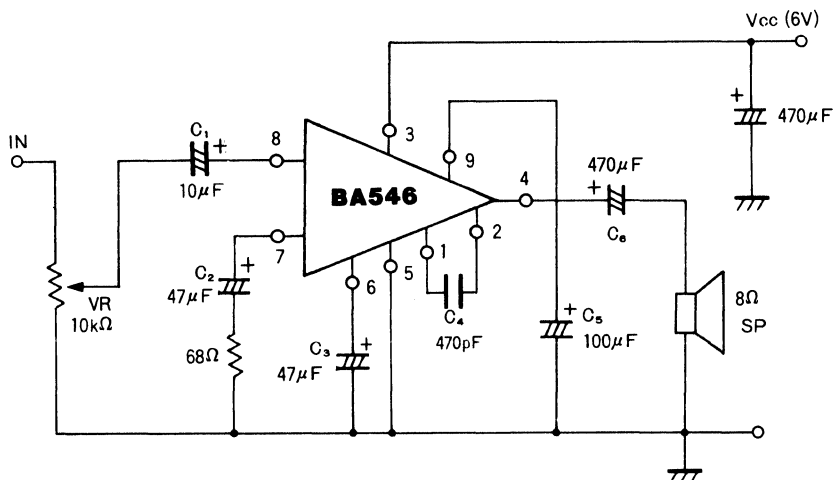


Fig.12

BA546の応用としては、ポータブルカセットなどのパワーアンプ用が一般的で、通常前段にはプリアンプを付加しますので、段間に音量調節を入れます。パワー段のみの利得は R_{NF} で決まるので、Fig.9のグラフを用いて必要利得を得るための R_{NF} を求めます。

$R_{NF}=68\Omega$ で G_{VC} の標準は50dBとなります。前段にALC付きプリアンプなどを組合せる場合は、4pinからALCコントロール電圧を得たり、また9pinからプリアンプ用の電源も得られます。

BA3812L

5点グラフィックイコライザ 5-Point Graphic Equalizer

BA3812Lは、5点グラフィックイコライザの機能を1チップに集積したICで、5回路分のトーンコントロール回路と入出力用のバッファアンプから構成されています。

低歪率、低雑音で、ダイナミックレンジが広く、Hi-Fi指向のセットにも対応できます。また、動作電源電圧範囲が3.5~16Vと広いので、6V用のラジカセからホームステレオ、カーコンポなどに至るまで幅広い機種への応用が考えられます。

5点の中心周波数を外付けのコンデンサで任意に設定できるほか、出力段のバッファアンプがトーンコントロール部と独立した回路構成になっているため、一部の周波数帯域のみを細かくコントロールすることや、BA3812Lを2個使用することにより、10点グラフィックイコライザを構成することも可能です。

さらに、外付け部品により、ブースト量やカット量を任意に設定できます。

The BA3812L is an IC integrating the functions of a 5-point graphic equalizer on a single chip. It consists of five-circuit tone control and an input/output buffer amplifier.

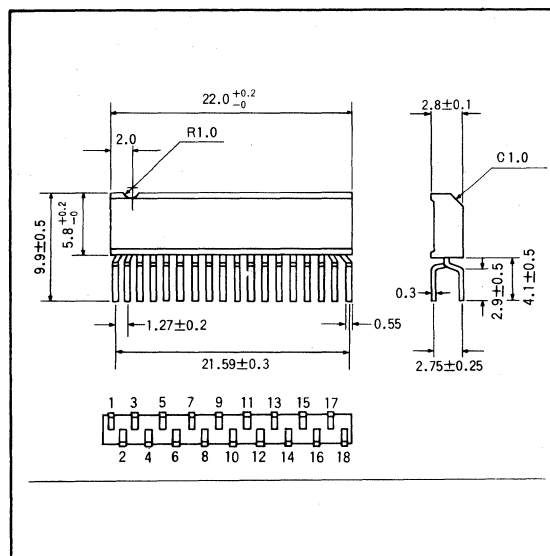
● 特長

- 1) グラフィックイコライザの構成部品を大幅に削減できる。
- 2) 低歪率、低雑音である。
- 3) 動作電源電圧範囲が3.5~16Vと広い。
- 4) 消費電流が5mAと少ない。
- 5) ダイナミックレンジが $V_{OM}=2.1V$ / $V_{CC}=8V$ と広い。
- 6) 入出力バッファアンプを内蔵している。

● 用途

ラジカセ
ホームステレオ
カーコンポ

● 外形寸法図/Dimensions (Unit : mm)



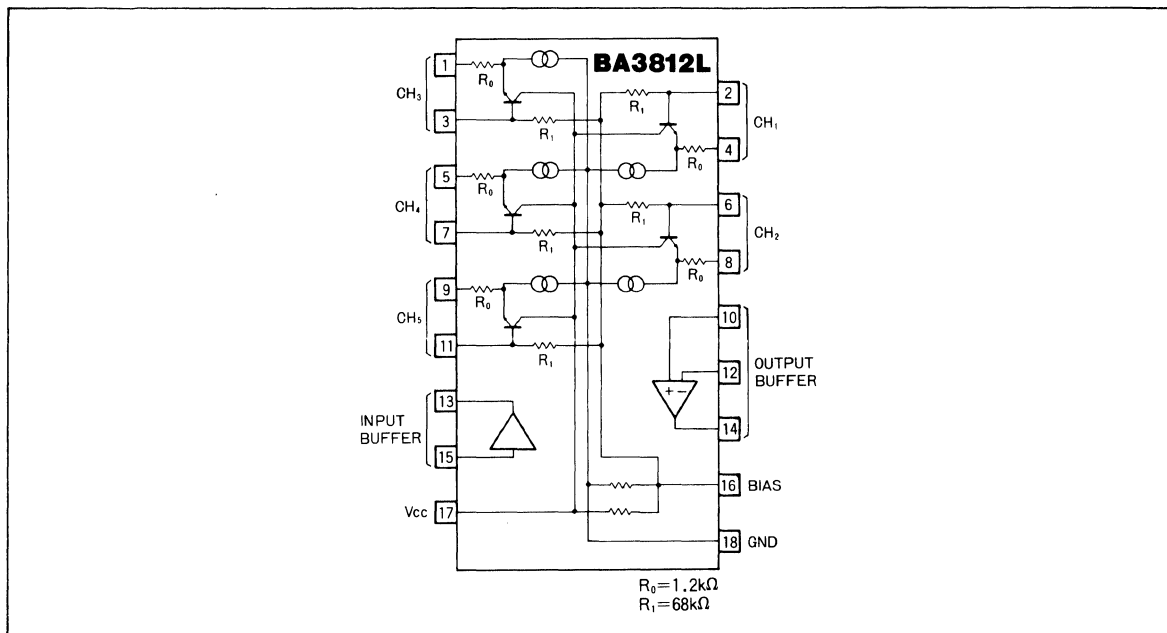
● Features

- 1) Remarkable reduction in graphic equalizer components.
- 2) Low distortion and low noise.
- 3) Wide range of working supply voltage (3.5~16V).
- 4) Small supply current (5mA).
- 5) Wide dynamic range ($V_{OM}=2.1V$, $V_{CC}=8V$).
- 6) Built-in input/output buffer amplifier.

● Applications

Radio cassette tape recorders
Home stereo equipment
Car radio cassettes

● ブロックダイアグラム/Block Diagram

● 絶対最大定格/Absolute Maximum Ratings ($T_a = 25^\circ\text{C}$)

Parameter	Symbol	Limits	Unit
電源電圧	V_{CC}	16	V
許容損失	P_d	400*	mW
動作温度範囲	T_{opr}	$-25 \sim 75$	$^\circ\text{C}$
保存温度範囲	T_{stg}	$-55 \sim 125$	$^\circ\text{C}$

* $T_a = 25^\circ\text{C}$ 以上で使用する場合は、 1°C につき 4.0mW を減じる。

● 推奨動作条件/Recommended Operating Conditions ($T_a = 25^\circ\text{C}$)

Parameter	Symbol	Min.	Typ.	Max.	Unit
電源電圧	V_{CC}	3.5	8	16	V

● 電気的特性/Electrical Characteristics ($T_a = 25^\circ\text{C}$, $V_{CC} = 8\text{V}$, $f = 1\text{kHz}$)

Parameter	Symbol	Min.	Typ.	Max.	Unit	Conditions
無信号時電流	I_Q	2.5	5.0	8.0	mA	—
最大出力電圧	V_{OM}	1.5	2.1	—	V	THD=1%
全高調波歪率	THD	—	0.01	0.1	%	$V_{OUT} = 120\text{mV}$, $f = 1\text{kHz}$
出力雑音電圧	V_{NO}	—	5	20	μV	$R_{IN} = 10k\Omega$
入出力利得	G_V	-2.5	-0.5	1.5	dB	全フラット時入出力総合利得 $V_{IN} = 200\text{mV}$
コントロールレンジ	CR	± 10	± 12.0	± 14	dB	$V_{IN} = 200\text{mV}$

● 測定回路図/Test Circuit

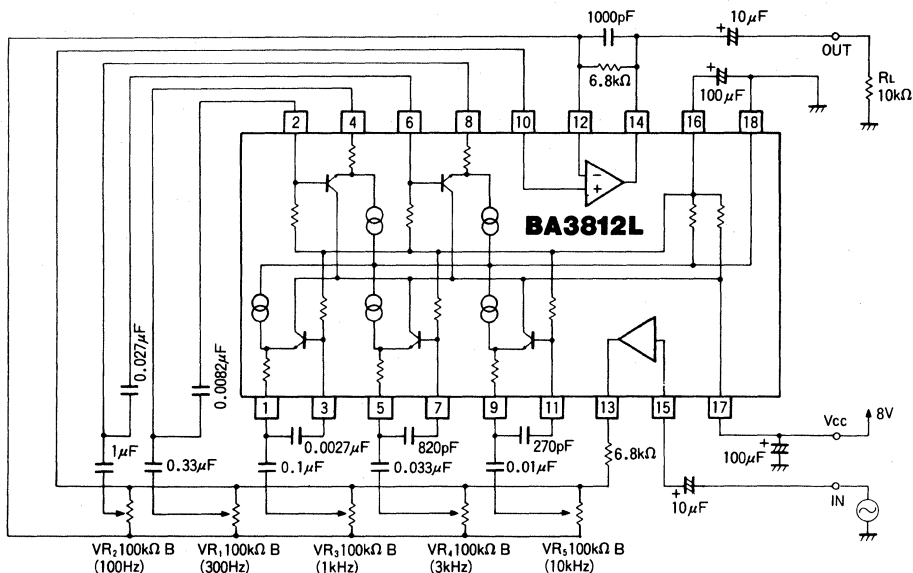


Fig.1

● 応用例/Application Example

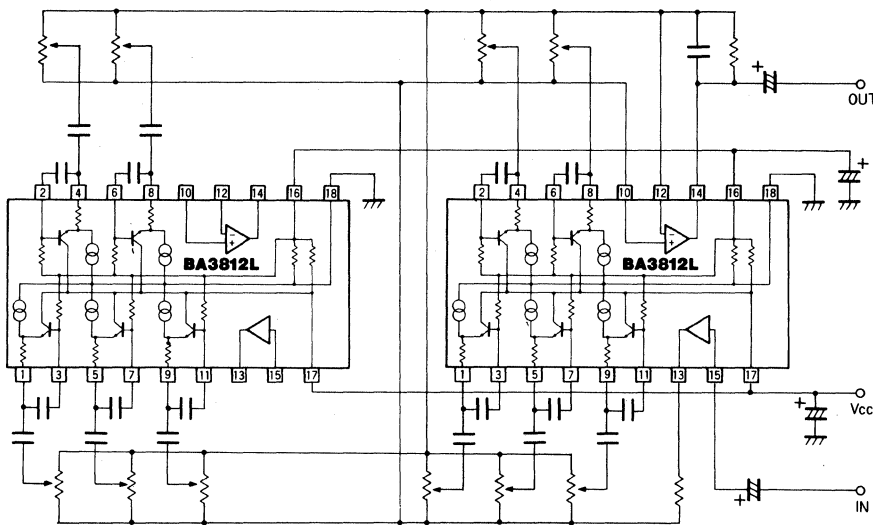


Fig.2 10点グラフィックイコライザ接続回路図

BA3812Lを複数個使用することにより、次のような応用ができます。

(1) 10点グラフィックイコライザ

BA3812Lを2個使用して、10点グラフィックイコライザを構成することができます (Fig.2 参照)。

(2) 7点ステレオグラフィックイコライザ

BA3812Lを3個使用して、7点ステレオグラフィックイコライザを構成することができます。2個のBA3812Lで5点ステレオ用の回路を構成し、3個目のBA3812Lの半導体インダクタを2回路ずつ加えることによって構成されます (Fig.3 参照)。

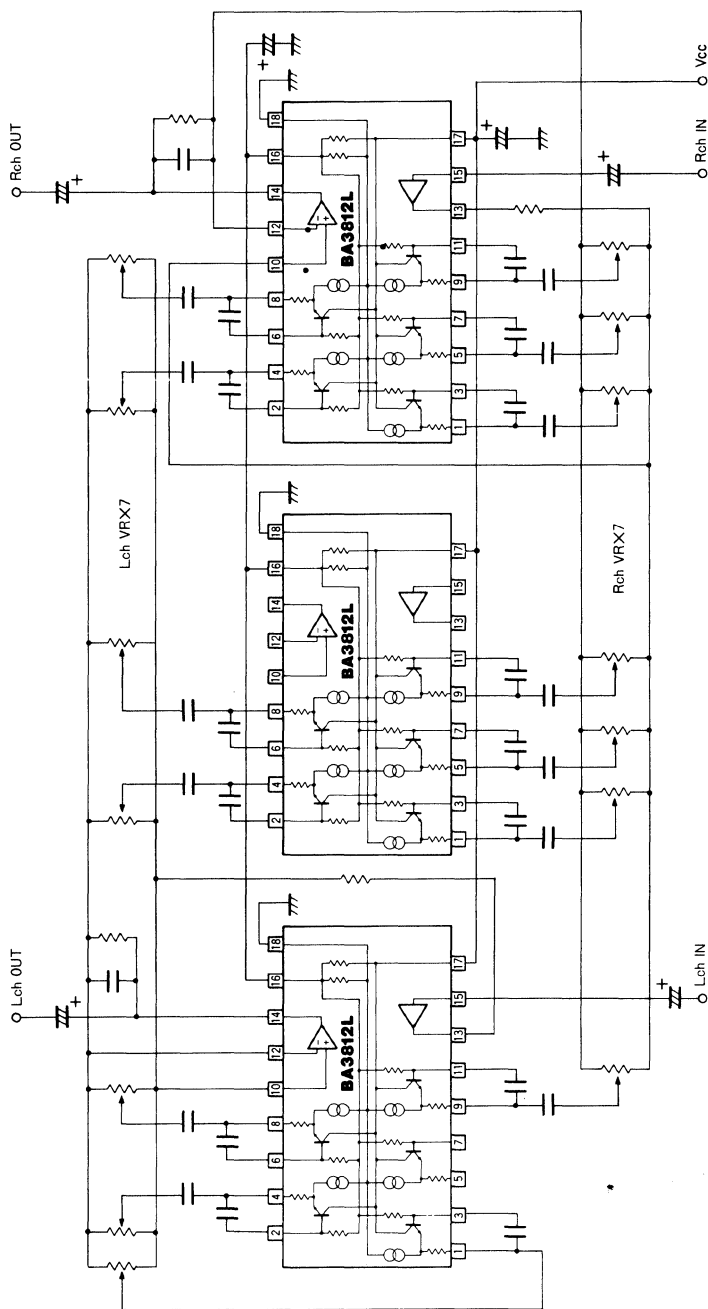


Fig.3 7点ステレオグラフィックイコライザ接続回路図

● 半導体インダクタについて

半導体インダクタとは、能動素子を用いて等価的にインダクタと同じ働きをさせる回路で、BA3812LにおいてはFig.4の回路を使用しています。この回路中での外付け部品は2個のコンデンサとボリューム及びバイアス用コンデンサで、他の部品はすべてICに内蔵されています。共振周波数(f_0)とQは外付けのコンデンサにより決定します。

共振周波数は、次式から求められます。

$$f_0(\text{Hz}) = \frac{1}{2\pi \sqrt{R_0 R_1 C C_0}} \quad (R: \Omega, C: \text{F})$$

また、Qは周波数帯域幅を決定する要因で、同一共振周波数でブースト及びカット量が同じであれば、Qの値が大きいほど、その共振器が関与する周波数帯域は狭くなります。

Qの値は次式から求められます。

$$Q = \sqrt{\frac{C R_1}{C_o R_o}}$$

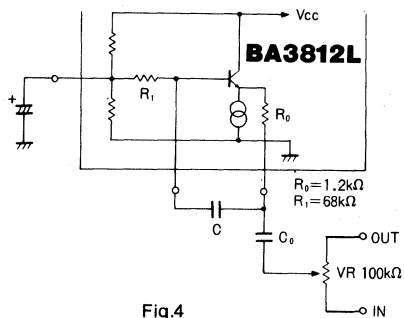


Fig.4

● 電気的特性曲線 / Electrical Characteristic Curves

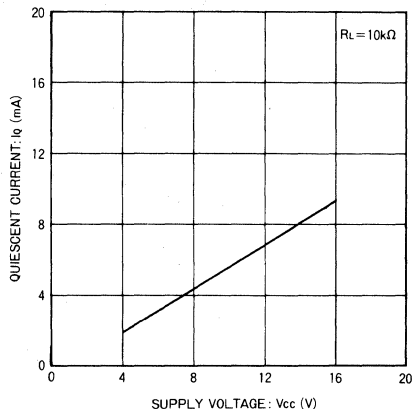


Fig.5 無信号時電流 - 電源電圧特性

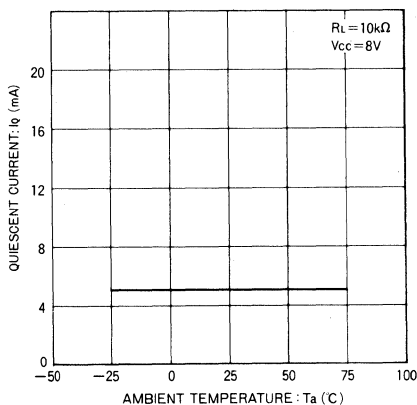


Fig.6 無信号時電流 - 周囲温度特性

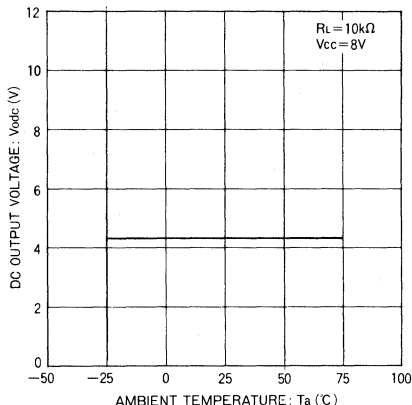


Fig.7 出力直流電圧 - 周囲温度特性

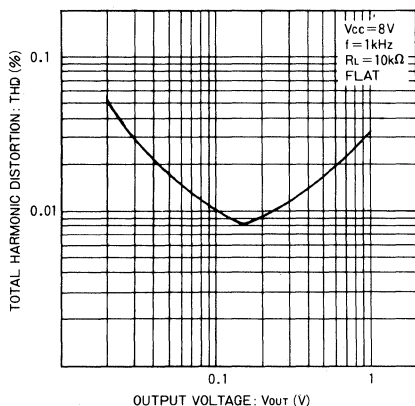


Fig.8 歪率 - 出力電圧特性

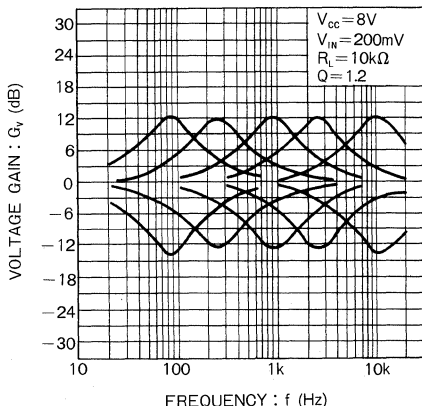


Fig.9 電圧利得 - 周波数特性

BA3822LS/BA3823LS/BA3824LS

ステレオグラフィックイコライザ / Stereo Graphic Equalizer

BA3822LS/BA3823LS/BA3824LS は、ステレオ 5 点グラフィックイコライザ用のモノリシック IC です。

グラフィックイコライザの各中心周波数、選択度は外付けのコンデンサの値により任意に決めることができます。動作電源電圧範囲が $V_{CC}=3.5\sim 14V$ と広く、2チャンネルがシュリンクジグザグライン 24pin の小型パッケージに納められているため、ラジオカセット、ホームステレオ、カーステレオ等のセットの小型化に最適です。

BOOST/CUT のコントロールレンジ量により BA3822LS と BA3823LS, BA3824LS を使いわけることができます。

BA3822LS/BA3823LS and BA3824LS are monolithic IC for stereo 5—point graphic equalizers.

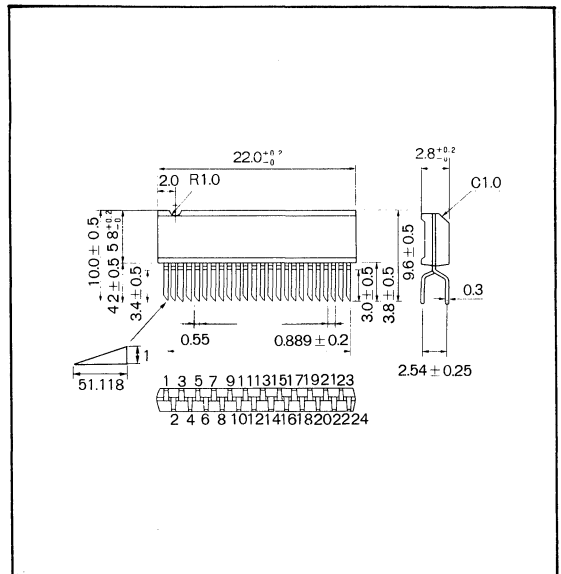
● 特長

- 1) BA3822LS, BA3823LS, BA3824LS それぞれ IC 1 個でステレオ 5 点のグラフィックイコライザを構成できる。
- 2) 動作電源電圧範囲が広い ($V_{CC}=3.5\sim 14V$)
- 3) 消費電流が小さい ($I_Q=7mA$)
- 4) パッケージはシュリンクの ZIP 24pin で小型である。

● 用途

ラジオカセット、ホームステレオ、カーステレオ等のステレオ 5 点グラフィックイコライザ

● 外形寸法図 / Dimensions (Unit : mm)



● Features

- 1) Each of BA3822LS, BA3823LS and BA3824LS can constitute the graphic equalizer of 5 stereo points only with one IC.
- 2) Each IC is operatable with a wide range of voltage for the swithing regulator ($V_{CC}=3.5\sim 14V$).
- 3) Current consumption is less ($I_Q=7mA$).
- 4) The shrink ZIP 24pin package is small enough.

● Applications

Stereo 5—point graphic equalizers for radio cassettes, home stereos, car stereos, etc.

● 絶対最大定格/Absolute Maximum Ratings (Ta=25°C)

Parameter	Symbol	Limits	Unit
印加電圧	V _{CC}	16	V
許容損失	P _d	400*	mW
動作温度範囲	Topr	-25~+75	°C
保存温度範囲	Tstg	-55~+125	°C

*Ta=25°C以上で使用する場合は、1°Cにつき4mWを減じる。

● 推奨動作条件/Recommended Operating Conditions (Ta=25°C)

Parameter	Symbol	Min.	Typ.	Max.	Unit
電源電圧	V _{CC}	3.5	8	14	V

● 電気的特性/Electrical Characteristics/BA3822LS

(Unless otherwise noted, Ta=25°C, V_{CC}=8V, V_{IN}=100mV_{rms} (1kHz), R_L=20kΩ, F特=FLAT)

Parameter	Symbol	Min.	Typ.	Max.	Unit	Conditions
回路電流	I _{CC}	4.5	7	9.5	mA	無入力
最大入力電圧	V _{INm}	0.4	0.6	—	V _{rms}	THD=1%
全高調波歪率	THD	—	0.1	0.3	%	
出力雑音電圧	V _{ND}	—	10	20	μV _{rms}	R _{IN} =2.2kΩ
入出力利得	G _V	-3	-1.5	0	dB	
コントロール・レンジ	CR	±9	±11	±14	dB	
ステレオクロストーク	CT _{L-R}	60	70	—	dB	ステレオチャンネル間
ステレオバランス	CB _{L-R}	-2	0	2	dB	ステレオチャンネル間

● 電気的特性/Electrical Characteristics/BA3823LS

(Unless otherwise noted, Ta=25°C, V_{CC}=8V, V_{IN}=100mV_{rms} (1kHz), R_L=20kΩ, F特=FLAT)

Parameter	Symbol	Min.	Typ.	Max.	Unit	Conditions
回路電流	I _{CC}	4.3	6.7	9.2	mA	無入力
最大出力電圧	V _{Om}	0.5	0.6	—	V _{rms}	THD=1%
全高調波歪率	THD	—	0.01	0.3	%	
出力雑音電圧	V _{ND}	—	3	20	μV _{rms}	R _{IN} =2.2kΩ, DIN AUDIO
入出力利得	G _V	-1.0	0.5	1.5	dB	
コントロール・レンジ	CR	±7	±10	±13	dB	
クロストーク	CT	60	73	—	dB	ステレオチャンネル間
チャンネルバランス	CB	-1.5	0	1.5	dB	ステレオチャンネル間
リップルリジェクション	RR	35	50	—	dB	f=100Hz V _{IN} =-20dBm

● 電気的特性 / Electrical Characteristics / BA3824LS

(Unless otherwise noted, Ta=25°C, Vcc=8V, VIN=100mVrms (1kHz), RL=20kΩ, F特=FLAT)

Parameter	Symbol	Min.	Typ.	Max.	Unit	Conditions
回路電流	ICC	4.5	7	9.5	mA	無入力
最大入力電圧	VINm	0.4	0.6	—	Vrms	THD=1%
全高調波歪率	THD	—	0.1	0.3	%	
出力雑音電圧	VND	—	10	20	μVrms	RIN=2.2kΩ
入出力利得	GV	-3	-1.5	0	dB	
コントロール・レンジ	CR	±6	±8.5	±11	dB	
ステレオクロストーク	CTL-R	60	70	—	dB	ステレオチャンネル間
ステレオバランス	CBL-R	-2	0	2	dB	ステレオチャンネル間

● BA3822LS/BA3823LS/BA3824LSの相違点について

● コントロールレンジのゲイン

	コントロールレンジ			Unit
	Min.	Typ.	Max.	
BA3822LS	±9	±11	±14	dB
BA3823LS	±7	±10	±13	dB
BA3824LS	±6	±8.5	±11	dB

● 外付け定数

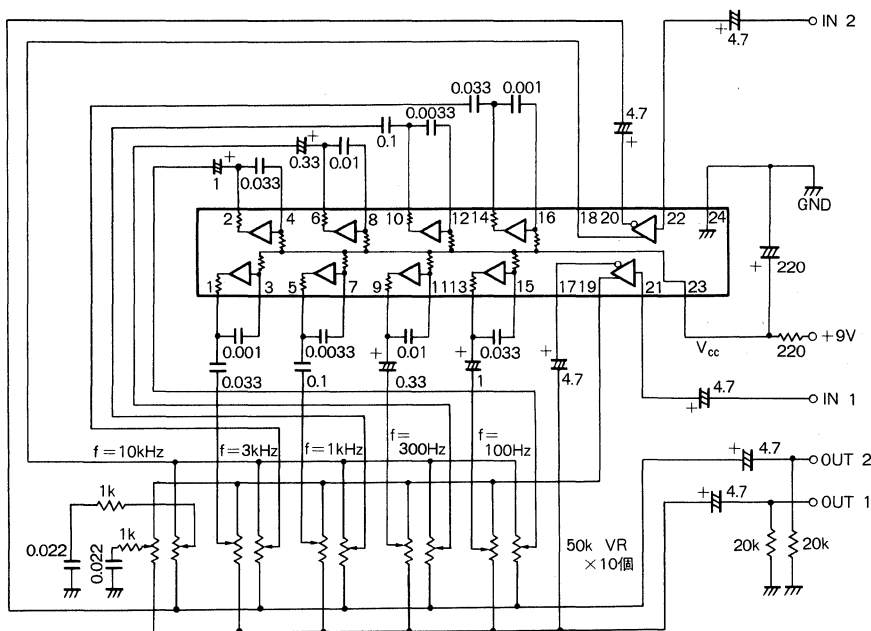
コントロールレンジのゲインが、それぞれ違うため、同一周波数でも各ICの定数は異なります。

● リップルリジェクション

BA3823LSは、リップルリジェクションに強い回路構成となっているため、外付けリップルフィルタを省略できます。

● 応用例 / Application Example

BA3822LS



単位

- 抵抗 (カーボン) : Ω (±5%)
- コンデンサ (フィルム) : μF (±10%)
- コンデンサ (電解) : μF (±20%)
- バリオーム (カーボン) : 50kΩ B型 (±10%)

BA3830F/BA3830S/BA3832F

スペアナ用バンドパスフィルタ / Band-pass Filter for Spectroanalyzer

BA3830F/BA3830S/BA3832F は、録音インジケータ出力内蔵スペアナ表示用 5+1 バンドのバンドパスフィルタ IC です。

フィルタを構成するコンデンサを全て内蔵しており、外付け部品が大幅に削減できるため、セットの小型化、高信頼化への対応が可能です。

The BA3830F/BA3830S/BA3832F are band-pass filter IC of 5+1 bands to display spectroanalyzer with builtin output of the recording indicator.

With all capacitors built in to compose filters, the number of external devices can be greatly reduced resulting in smaller and more reliable sets.

● 特長

- 1) スペアナ用バンドパスフィルタ 6 素子分を内蔵している。
- 2) 録音インジケータ用の入出力を内蔵している。
- 3) コンデンサ部を内蔵しているため、外付け部品が少ない。

● Features

- 1) The IC incorporates 6 elements of band-pass filter for spectroanalyzer are built in.
- 2) Inputs and outputs for the recording indicator are built in.
- 3) With a capacitor unit built in, the number of external devices is made small.

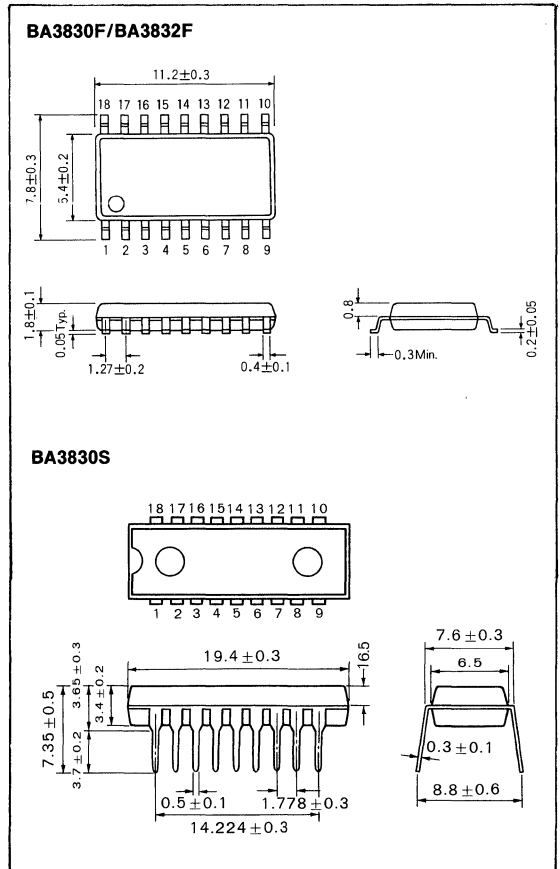
● 用途

CD ラジカセ、ミニコンポ、カーステレオ

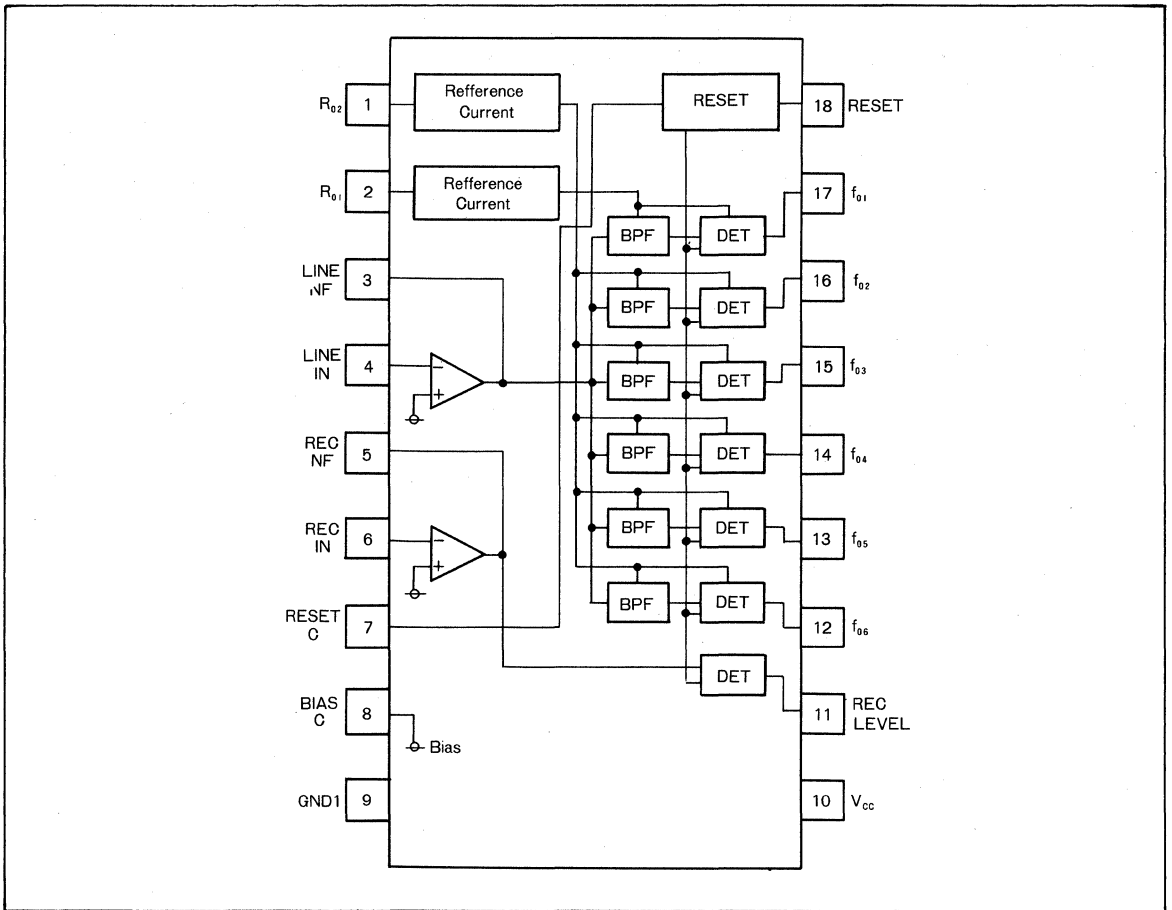
● Applications

CD radio cassette recorder, mini compo, car stereo

● 外形寸法図 / Dimensions (Unit : mm)



● ブロックダイアグラム/Block Diagram



● 絶対最大定格/Absolute Maximum Ratings (Ta=25°C)

Parameter	Symbol	Limits	Unit
電源電圧	V _{CC}	9	V
許容損失	BA3830F/BA3832F	500* ¹	mW
	BA3830S	600* ²	
動作温度範囲	T _{opr}	-25~+75	°C
保存温度範囲	T _{stg}	-55~+150	°C

*1 Ta=25°C 以上で使用する場合は、1°C につき 5.0mW を減ずる。

*2 Ta=25°C 以上で使用する場合は、1°C につき 6.0mW を減ずる。

● 推奨動作条件/Recommended Operating Conditions (Ta=25°C)

Parameter	Symbol	Min.	Typ.	Max.	Unit
動作電源電圧範囲	V _{CC}	4.5	—	8.0	V

● 電気的特性/Electrical Characteristics (Unless otherwise noted, Ta=25°C, V_{CC}=5V, R_L=10MΩ, Rφ₁=270kΩ, Rφ₂=270kΩ)

BA3830F/BA3830S

Parameter	Symbol	Min.	Typ.	Max.	Unit	Conditions	Test Circuit
無信号時電流	I _Q	—	3.8	5.2	mA		Fig.5
標準出力レベル (LEVEL)	V _{ol}	-3	0	3	dB	V _{in} =-30dBV, V _o =1.5V (0dB) f=各中心周波数入力時	
最大出力レベル (LEVEL)	V _{olmax}	3.2	4.2	—	V	V _{in} =-14dBV, f=各中心周波数入力時	
標準出力レベル (REC LEVEL)	V _{or}	-3	0	3	dB	V _{in} =-30dBV, V _o =1.5V (0dB), f=1kHz	
最大出力レベル (REC LEVEL)	V _{ormax}	3.8	4.8	—	V	V _{in} =-14dBV, f=1kHz	
出力オフセット電圧	V _{off}	—	30	90	mV	無信号時	
中心周波数 1	f ₀₁	49	63	77	Hz	V _{in} =-30dBV	
中心周波数 2	f ₀₂	117	150	183	Hz	V _{in} =-30dBV	
中心周波数 3	f ₀₃	257	330	403	Hz	V _{in} =-30dBV	
中心周波数 4	f ₀₄	0.78	1	1.22	kHz	V _{in} =-30dBV	
中心周波数 5	f ₀₅	2.55	3.3	4.03	kHz	V _{in} =-30dBV	
中心周波数 6	f ₀₆	7.8	10	12.2	kHz	V _{in} =-30dBV	
リセット端子 HI 時入力電流	I _{in}	150	215	280	μA	V _{th} =5V	
リセット端子 ON 時スレッシュレベル	V _{th}	—	1.4	1.8	V		
リセット端子 OFF 時スレッシュレベル	V _{th}	1.0	1.4	—	V		

※Q は 4.5 設定です。

耐放射線設計はしていません。

BA3832F (Ta=25°C, VCC=5V, RL=10MΩ, Rφ1=150kΩ, Rφ2=270kΩ)

Parameter	Symbol	Min.	Typ.	Max.	Unit	Conditions	Test Circuit
無信号時電流	I _Q	—	3.8	5.2	mA		Fig. 5
標準出力レベル (LEVEL)	V _{ol}	-3	0	3	dB	V _{in} =-30dBV, V _o =1.5V (0dB) f=各中心周波数入力時	
最大出力レベル (LEVEL)	V _{olmax}	3.2	4.2	—	V	V _{in} =-14dBV f=各中心周波数入力時	
標準出力レベル (REC LEVEL)	V _{or}	-3	0	3	dB	V _{in} =-30dBV, V _o =1.5V (0dB) f=1kHz	
最大出力レベル (REC LEVEL)	V _{ormax}	3.8	4.8	—	V	V _{in} =-14dBV, f=1kHz	
出力オフセット電圧	V _{off}	—	30	90	mV	無信号時	
中心周波数 1	f ₀₁	78	100	122	Hz	V _{in} =-30dBV	
中心周波数 2	f ₀₂	117	150	183	Hz	V _{in} =-30dBV	
中心周波数 3	f ₀₃	312	400	488	Hz	V _{in} =-30dBV	
中心周波数 4	f ₀₄	0.78	1	1.22	kHz	V _{in} =-30dBV	
中心周波数 5	f ₀₅	3.12	4	4.88	kHz	V _{in} =-30dBV	
中心周波数 6	f ₀₆	7.8	10	12.2	kHz	V _{in} =-30dBV	
リセット端子 HI 時入力電流	I _{in}	150	215	280	μA	V _{th} =5V	
リセット端子 ON 時スレッシュレレベル	V _{th}	—	1.4	1.8	V		
リセット端子 OFF 時スレッシュレレベル	V _{th}	1.0	1.4	—	V		

※Qは4.5設定です。

耐放射線設計はしていません。

● 電気的特性曲線 / Electrical Characteristic Curves

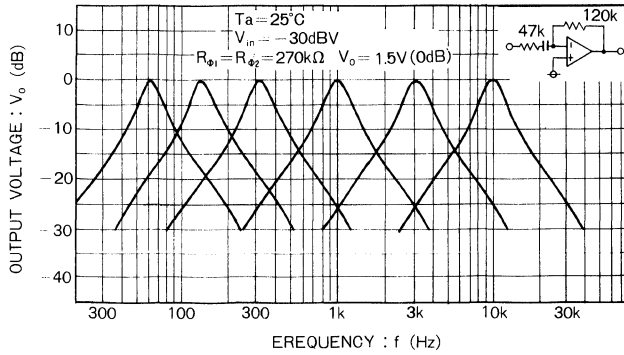


Fig.1 出力一周波数特性 (BA3830F/S)

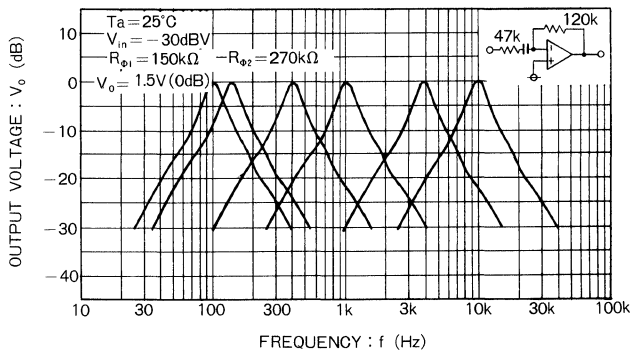


Fig.2 出力一周波数特性 (BA3832F)

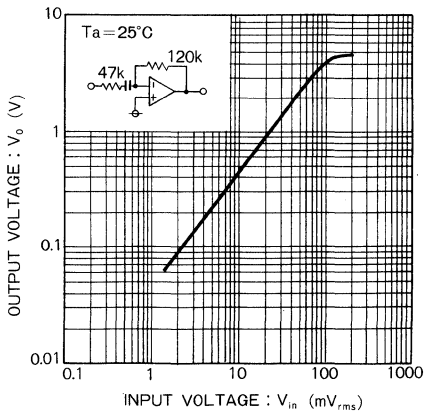


Fig.3 入カ-出カレベル特性 (f₀₁~f₀₆ モード)

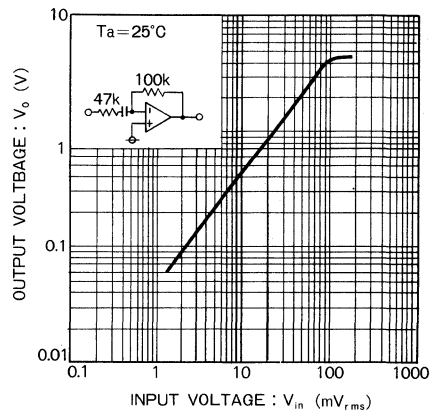


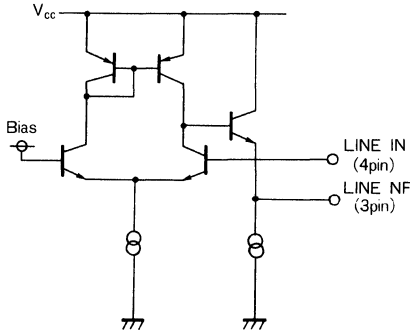
Fig.4 入カ-出カレベル特性 (REC モード)

アクセサリ
スเปアナ用バンドパスフィルタ

● 動作説明

(1) LINE 及び REC 入力回路

LINE 及び REC 入力回路は差動アンプ形式になっており、外付けの抵抗によりゲインが自由に設定できます。入力インピーダンスは外付け抵抗により決定されます。



(注：記載されている内部回路図の抵抗値は、全て標準値です。)

Fig.6

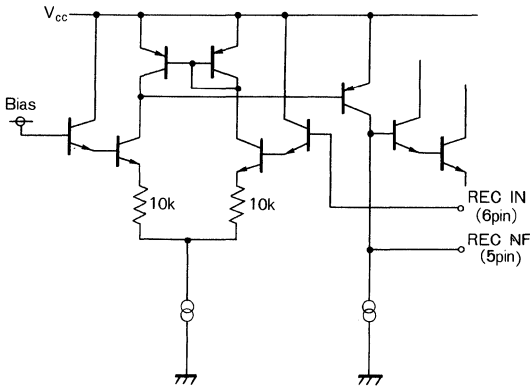
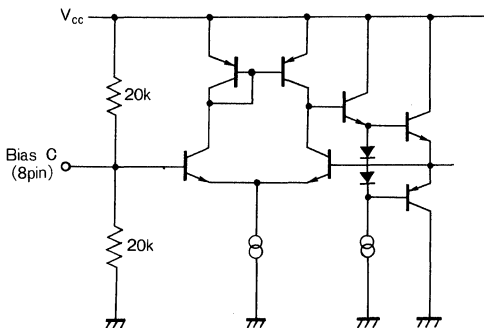


Fig.7

(2) バイアス回路

各回路に $V_{CC}/2$ のバイアス電圧を与えています。出力段はブッシュブル方式をとっているため、安定なバイアス源を実現しています。



(注：記載されている内部回路図の抵抗値は、全て標準値です。)

Fig.8

(3) BPF 回路

入力信号から必要な周波数成分を選択して増幅する回路で、外付けコンデンサを必要としない構成になっています。また、電流により中心周波数を設定する方式になっており、 f_{o1} と $f_{o2} \sim f_{o6}$ はそれぞれ別の外付け抵抗 (1, 2pin) により設定できます。

なお、Q は 4.5 (Typ.) 設定です。

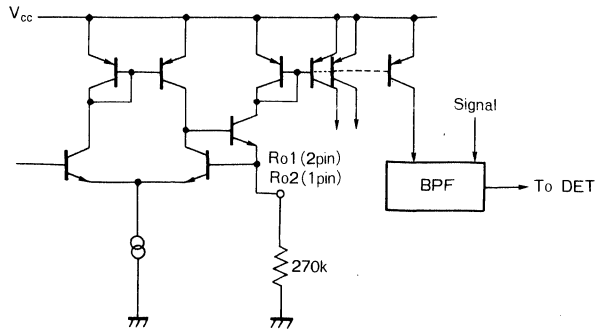


Fig.9

(4) DET 回路

BPF により選択増幅された信号を検波しピークホールドする回路で、コンデンサは全て内蔵する構成をとっています。

DET 回路の内蔵コンデンサにチャージされた電荷は $75\text{ms}/V$ (Typ.) でディスチャージされるよう設定されていますが、バラツキによる影響をなくするため、RESET 回路が付属されています。

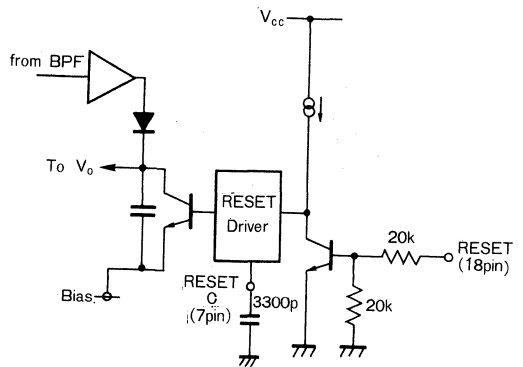


Fig.10

(5) 出力部回路

DET でピークホールドされた信号レベルを V/I 変換して出力しています。次段は MOS (高入力インピーダンス) 対応のため、IC 内部には出力ピン-GND 間に 33.9kΩ (REC 出力のみ 44.3kΩ) の抵抗が入っていますので次段の入力インピーダンスによっては出力値が変化します。

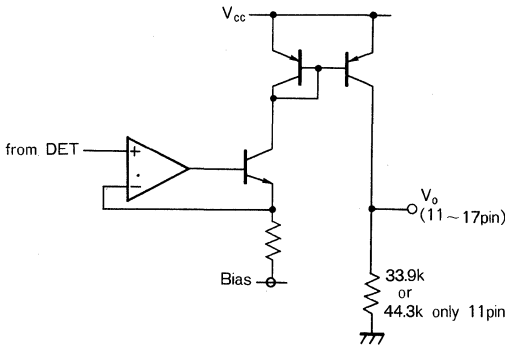


Fig.11

● 使用上の注意

(1) 負荷抵抗についての注意

各特性は、仕様書上出力抵抗値 10MΩ で測定しています。又、本 IC の出力は MOS 型対応のため、電流出力となっており、次段の入力インピーダンスにより出力が変動しますので注意が必要です。

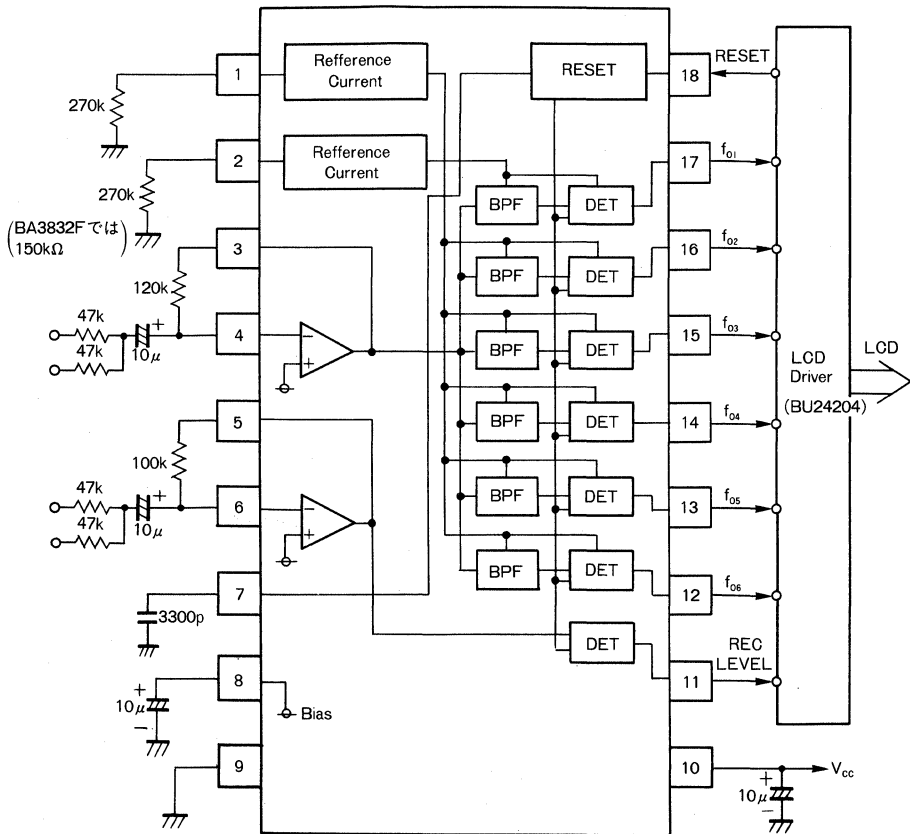
(2) RESET コンデンサについての注意

RESET を御使用になる場合は、RESET C (7pin) に 3300pF 以上のコンデンサが必要となります。接続されないと誤表示の原因になりますので、御注意ください。

(3) カップリングコンデンサについての注意

入力電解カップリングコンデンサの極性につきましては結合相手との電位関係を考慮して決定してください。

● 応用回路例 / Application Example



(単位 R : Ω, C : F)

Fig.12

BA695

3点LED用 FM/AM チューニングインジケータ 3-Point LED Tuning Indicator of FM/AM Radio

BA695は、3点のLEDを使用したFM/AMラジオ用同調表示ICとして開発したモノリシックICです。FM放送受信時には両端のどちらかのLEDの点滅により同調方向を指示し真中のLEDの点灯により同調したことを示します。AM放送受信時にはLEDの点灯により同調の表示を行います。

The BA695 is a 3-point LED autoscan meter IC developed as a tuning indicator of AM/FM radios.

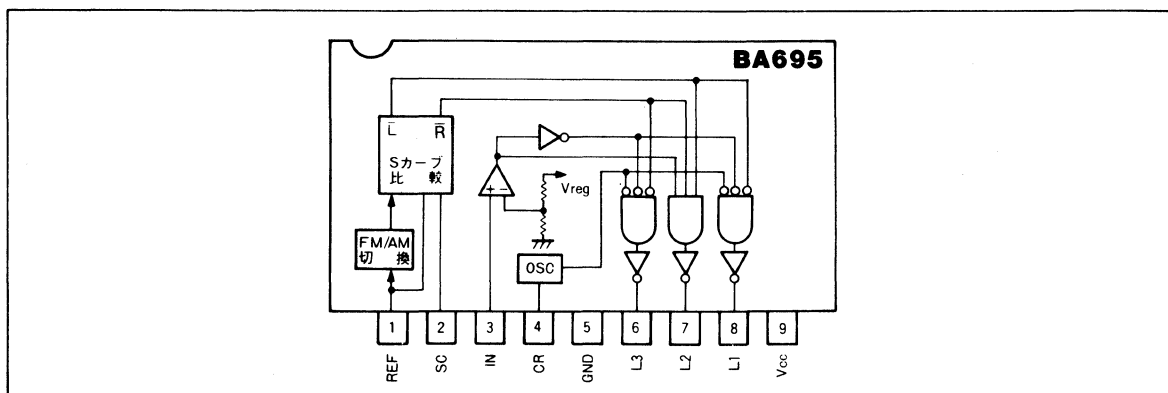
● 特長

- 1) 1個のICでFM同調及び離調時の方向指示並びにAM時の同調を指示する機能をもっている。
- 2) 動作電源電圧範囲が4.5～14Vと広い。
- 3) カーステレオなどのテープを走行指示ができる。
- 4) SIP 9pinのため作業性が良い。

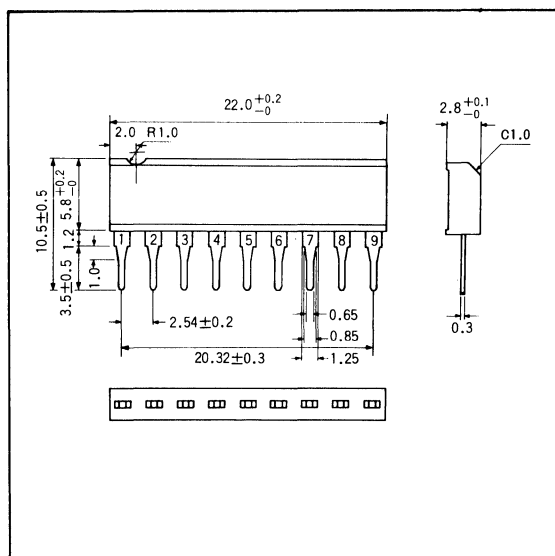
● Features

- 1) Detuning direction and AM tuning are implemented in a single IC.
- 2) Wide supply voltage range (4.5 ~ 14V).
- 3) Can be used to indicate tape feed direction in car stereos and other tape recorders.
- 4) Easy-to-handle 9-pin SIP package.

● ブロックダイアグラム/Block Diagram



● 外形寸法図/Dimensions (Unit : mm)



● 用途

ラジオカセット
カーステレオ
マイクロカセット
誤差検出器

● Applications

Radio cassette tape recorders
Car stereos
Microcassette tape recorders
Error detectors

● 絶対最大定格/Absolute Maximum Ratings (Ta=25°C)

Parameter	Symbol	Limits	Unit
電源電圧	V	16	V
許容損失	P _d	500 *	mW
動作温度範囲	Topr	-10~60	°C
保存温度範囲	Tstg	-55~125	°C

* Ta=25°C以上で使用する場合は、1°Cにつき5.0mWを減じる。

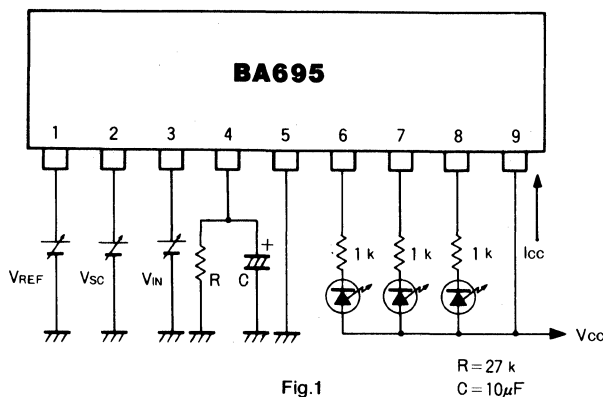
● 電気的特性/Electrical Characteristics (Ta=25°C, V_{CC}=12V)

Parameter	Symbol	Min.	Typ.	Max.	Unit	Conditions	Test Circuit
無信号時電流	I _Q	—	7	12	mA	—	Fig.1
出力飽和電圧	V _{OL}	—	0.3	—	V	I _{LED} =10mA	Fig.1
FM同調表示電圧	V _{FT}	—	70	—	mV	V _{SC} -V _{REF} で表示	Fig.1
LED点滅周期	T _o	—	0.3	—	sec	R=27kΩ, C=10μF	Fig.1
AM同調表示電圧	V _{AT}	0.4	0.6	0.7	V	V _{REF} =0V	Fig.1
FM基準電圧範囲	V _{REF}	2	6	V _{CC} -2	V	—	Fig.1
FM・LED点灯電圧	V _{FO}	0.4	0.6	0.7	V	—	Fig.1

● 推奨動作条件/Recommended Operating Condition (Ta=25°C)

Parameter	Symbol	Min.	Typ.	Max.	Unit
電源電圧	V _{CC}	4.5	—	14	V

● 測定回路図/Test Circuit



● 応用例 / Application Example

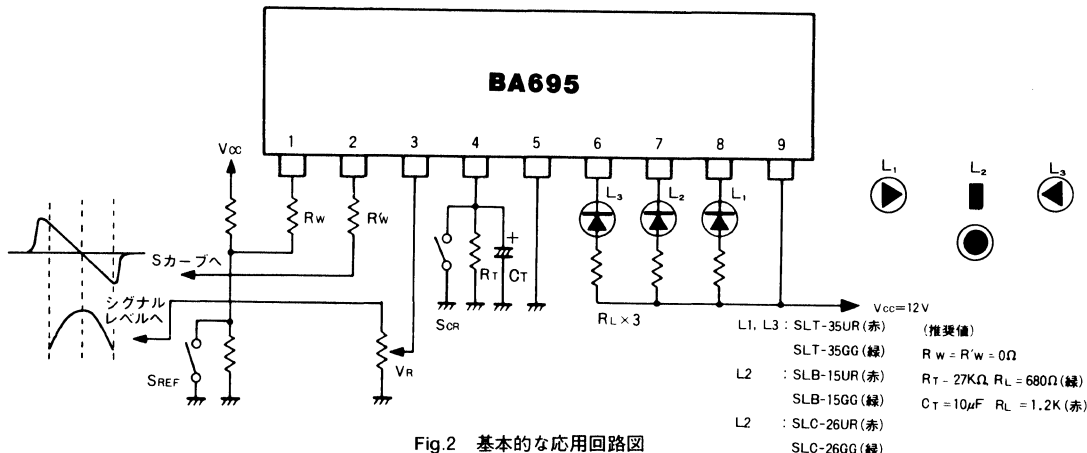


Fig.2 基本的な応用回路図

(1) FM放送受信時

いま表示素子としてFig.2の中のL1, L2, L3のようなLEDを使用してFM放送を受信したとき、セットの受信周波数が放送周波数より離調しており、シグナルレベルが低く3pin (IN) の電圧がFMLED点灯電圧VFO0.5V (Typ.) より低い場合すべてのLEDは消灯します。3pin電圧がVFOより高くなった時点でいずれかのLEDが点灯することができます。そのとき2pin電圧 (Vsc) が1pin電圧 (VREF) よりも高くなるように調整しておけばL1が点滅し同調方向を表示します。|Vsc-VREF| がFM同調表示電圧VFT70mV (Typ.) より低くなればL2が点灯し同調したことを表示し、逆にVscがVREFよりVFTをはずれて低くなった場合は、L3が点滅し離調したことを表示します。

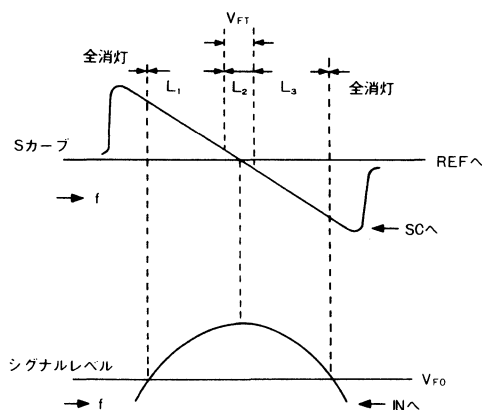


Fig.3

(2) AM放送受信時

AM放送を受信する場合はSREFをONしINをAM時のチューニングレベルに切換えます。SREFをONしますと、L2のみ点灯できL1, L3は消灯します。そこでINにAM同調表示電圧VAT0.5V (Typ.) 以上の電圧を与えれば、L2が点灯し同調を表示します。

(3) 外付け部品の説明

1) RW, R'W

RW=R'W=0の状態ではVFT (|Vsc-VREF|) は70mV (Typ.) です。Rを入れることによりFig.4のようにVFTの値を広げることができます(ただし、RW=R'Wとする)。REF, Sc端はFig.5のような入力回路になっておりREF-Sc間インピーダンスは約60kΩ (Typ.) です。またREF端をGNDにすることによりSc端をほぼGND (無負荷時) にすることになります。

2) RT, CT

L1, L3の点滅周期を変える部品です。RT, CTにより

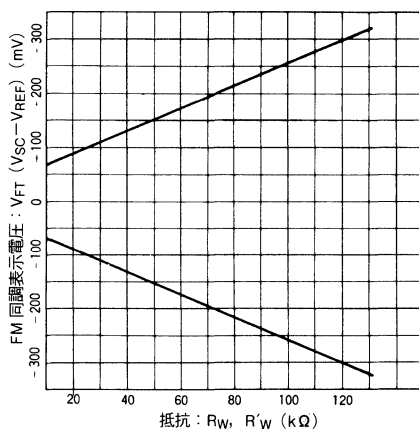


Fig.4 抵抗 RW, R'W-FM同調幅特性

1sec~0.1secまで任意に設定できます。Fig.6にその関係を示します。

CR端 (4pin) をGNDにすることにより点滅を止めて点灯状態にすることができます。

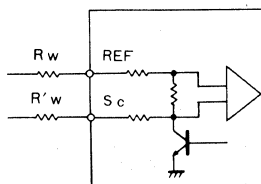


Fig.5

3) LED出力

LEDドライブ端 (6, 7, 8pin) はオープンコレクタとなっており電流制限抵抗 R_L を変えることにより, 20mA (Max.) の範囲で任意に設定できます。

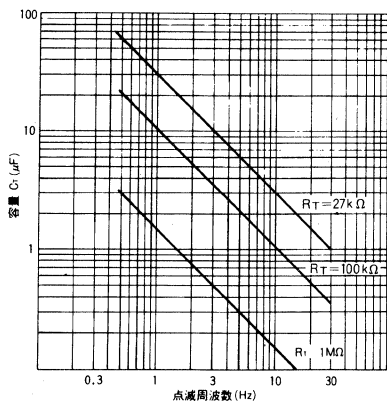


Fig.6 容量一点減周波数特性

● 応用例 / Application Example

(1) FM/AM受信機への応用

Fig.7はFM検波にクォードラチャICを使用した場合の具体

的な回路例です。VR₁はFM放送受信時の点灯範囲設定用で許容最大入力信号が入ったときでもSカーブの端でま

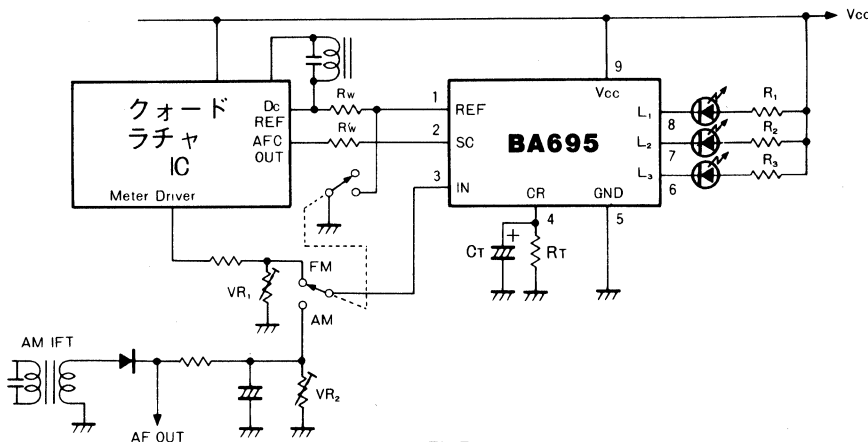


Fig.7

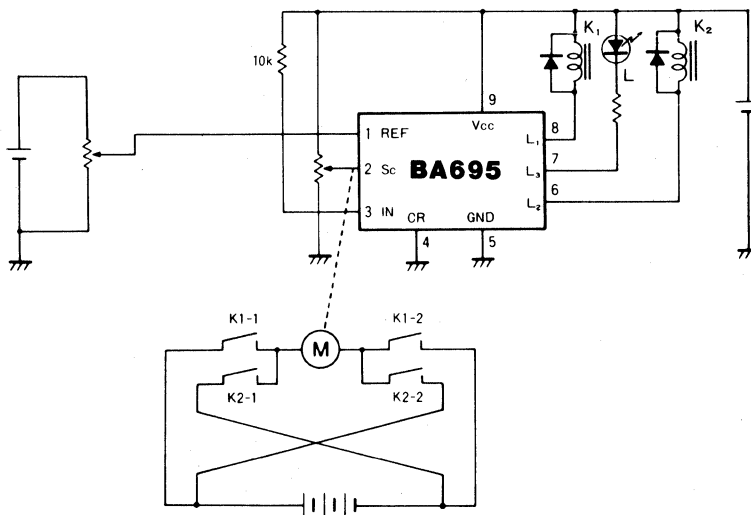


Fig.8

ん中のLEDが点灯することがないように調整します。V_{R2}はAM放送受信時のレベル設定用で最小の入力信号で、同調時にまん中のLEDが点灯するようにセットしてください。

(2) 電圧サーボへの応用

Fig.8に電圧サーボへの応用例を示します。REFとS_Cの入

力に電圧を加えると2つの電圧の大小及び電位差によってL₁~L₃のどれかがONするため2つの電位差が一定レベルをこえたか、又はどちらが高いかを判定することができ、制御機器の誤差検出器などへの応用が考えられます。

(3) テープ走行表示への応用例

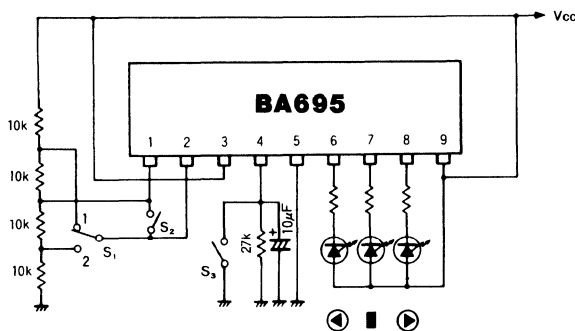


Fig.9

(4) カー用方向指示への応用例

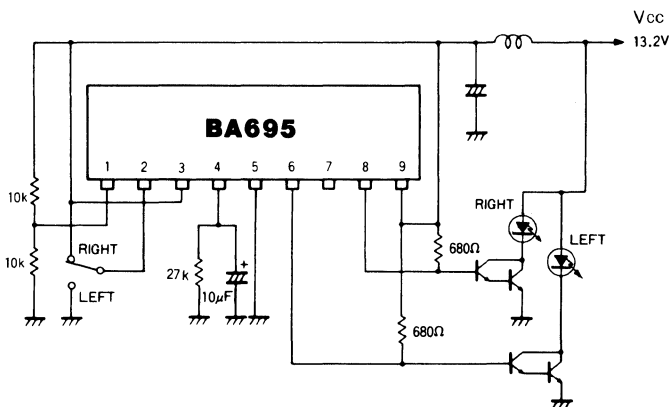


Fig.10

カセットテープレコーダの場合

	S ₁	S ₂	S ₃	LED
PLAY	1	OFF	ON	▶
STOP	—	ON	—	■
FF	1	OFF	OFF	▷
REW	2	OFF	OFF	◁

▶点灯▷点滅

カーステレオの場合

	S ₁	S ₂	S ₃	LED
PLAY RIGHT	1	OFF	ON	▶
PLAY LEFT	2	OFF	ON	◀
FF RIGHT	1	OFF	OFF	▷
FF LEFT	2	OFF	OFF	◁
テープ走行異常検出時	—	ON	—	■

BA685

5点 LED オートスキャン/バーレベルメータドライバ 5-Point LED Autoscanning/Bar Level Meter Driver

BA685は、FM/AM受信機と同調表示及びレベルメータ用として開発したモノリシックICです。このBA685 1個でFM放送受信時には走行による同調点の方向表示と全点灯による同調の表示を行います。

AM放送受信時にはバー表示によるシグナルレベルの表示を行います。

表示には、5個のLEDを使用しますが、LED 1個当りのドライブ電流は、緑色のLEDの使用も考慮して25mAまで可能となっています。

The BA685 is a monolithic IC for a tuning indicator and a level meter of the FM/AM receiver.

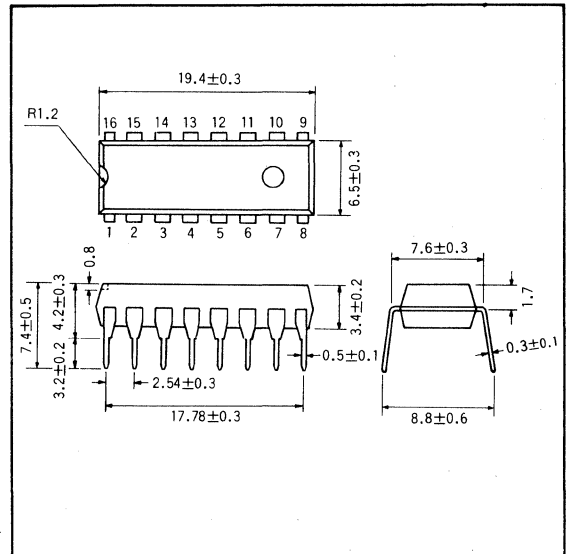
● 特長

- 1) FM同調及び離調時の方向指示並びにAM用レベルメータ機能をあわせもつ。
- 2) 動作電源電圧範囲が6.5～14Vと広い。
- 3) テープレコーダのテープ走行指示ができる。

● 用途

ラジオカセット
カーステレオ
ホームステレオ

● 外形寸法図/Dimensions (Unit: mm)



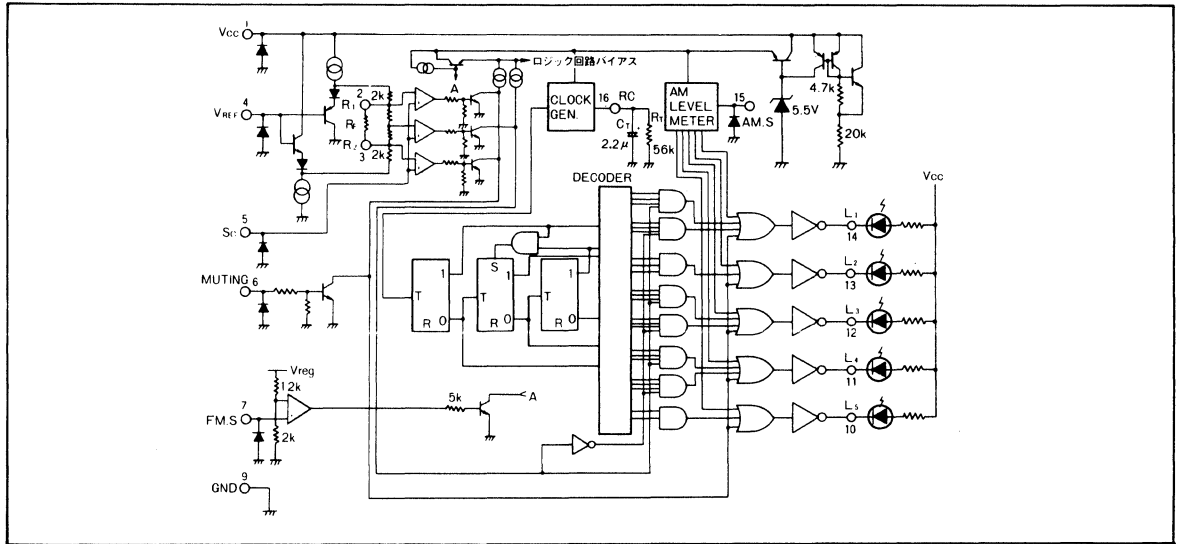
● Features

- 1) FM Tuning and detuned direction indication as well as AM level meter function.
- 2) Wide supply voltage range (6.5~14V).
- 3) Can be used for tape running indication.

● Applications

Radio cassette tape recorders
Car stereos
Home stereos

● ブロックダイアグラム / Block Diagram



● 絶対最大定格 / Absolute Maximum Ratings (Ta=25°C)

Parameter	Symbol	Limits	Unit
電源電圧	V _{CC}	16	V
許容損失	P _d	600*	mW
動作温度範囲	T _{opr}	-10~60	°C
保存温度範囲	T _{stg}	-55~125	°C
出力ドライブ電流	I _{OUT}	25	mA

*Ta=25°C 以上で使用する場合は、1°Cにつき6.0mWを減じる。

● 電気的特性 / Electrical Characteristics (Ta=25°C, V_{CC}=13V)

Parameter	Symbol	Min.	Typ.	Max.	Unit	Conditions	Test Circuit
無信号時電流	I _Q	—	15	20	mA	全出力OFF	Fig.1
AM点灯レベル(1)	V _{IA1}	—	20	—	% of V _{IA5}	L ₁ のみON	Fig.1
AM点灯レベル(2)	V _{IA2}	—	40	—	% of V _{IA5}	L ₁ , L ₂ , ON	Fig.1
AM点灯レベル(3)	V _{IA3}	—	60	—	% of V _{IA5}	L ₁ , L ₂ , L ₃ , ON	Fig.1
AM点灯レベル(4)	V _{IA4}	—	80	—	% of V _{IA5}	L ₁ , L ₂ , L ₃ , L ₄ , ON	Fig.1
AM点灯レベル(5)	V _{IA5}	0.8	1.0	1.2	V	全出力ON	Fig.1
FMミュートレベル	V _{FM}	1.1	1.5	1.9	V	—	Fig.1
FM走行開始レベル	V _{FS}	0.6	0.7	0.8	V	注(1)	Fig.1
FM全点灯レベル	V _{FTUN}	—	±0.3	±0.9	V	V _{REF} =5.6V, R=3.3kΩ	Fig.1
FM基準レベル範囲	V _{REF}	2.5	5.6	V _{CC} -2	V	—	Fig.1
走行周期	T _O	—	1	—	s	R _T =56kΩ, C _T =2.2 μF	Fig.1
出力飽和電圧	V _{OL}	0.1	0.3	0.75	V	I _O =10mA	Fig.1
使用電源電圧範囲	V _{CC}	6.5	13	15	V	—	Fig.1

● 電気的特性 / Electrical Characteristics (Ta=25°C, VCC=13V)

Parameter	Symbol	Min.	Typ.	Max.	Unit	Conditions	Test Circuit
FM全点灯レベル温度安定度	$\Delta V_{FTUN} / \Delta T$	—	-1	—	mV/°C	VFTUN=0.5V	Fig.1
FM全点灯レベル中心ズレ		—	—	±60	mV	—	Fig.1
出力OFFリーク電流	I _{OL}	—	—	50	μA	—	Fig.1
ミュート入力抵抗	Z _{IM}	—	15	—	kΩ	—	Fig.1
REF 入力電流	I _{BR}	—	—	±100	μA	—	Fig.1
SC 入力電流	I _{SC}	—	—	100	μA	—	Fig.1
FMS 入力電流	I _{FS}	—	—	-100	μA	—	Fig.1
AMS 入力電流	I _{AS}	—	—	-200	—	Fig.1	

注：LEDの走向方向(FM放送受信時)

V _{SC} > V _{REF}	OFF	L ₁	L ₂	L ₃	L ₄	L ₅	OFF	L ₁	L ₂	L ₃
V _{SC} < V _{REF}	OFF	L ₅	L ₄	L ₃	L ₂	L ₁	OFF	L ₅	L ₄	L ₃

← To → 時間

条件

- i) V_{FS} > 0.8V
- ii) |V_{SC} - V_{REF}| > V_{FTUN}
- LED全点灯条件
- i) V_{FS} > 0.8V
- ii) |V_{SC} - V_{REF}| < V_{FTUN}
- LED全OFF条件
- V_{FS} < 0.6V

● 測定回路図 / Test Circuit

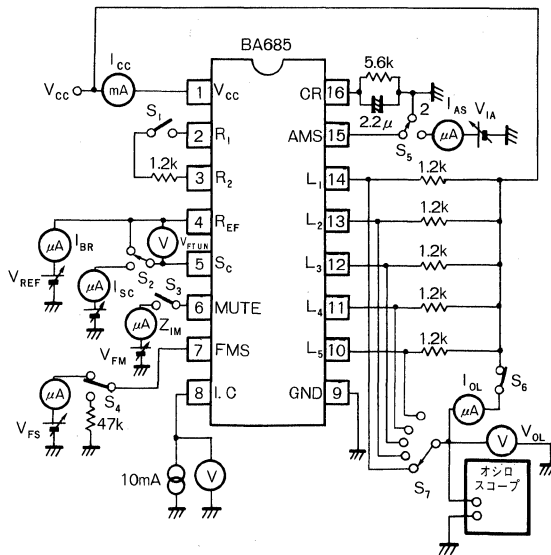


Fig.1

BA6104

5点LEDリニア用目盛バーレベルメータドライバ 5-Point LED Linear Scale Bar Level Meter Driver

BA6104は、LED点灯用レベルメータとして開発したモノリシックICです。

IC内部には、入力電圧に対して等間隔ステップで動作していくコンパレータを内蔵しているので、出力のLEDは入力電圧に対応してバー表示されます。

また、5つのコンパレータを内蔵しており、基準電圧無調整(7pin開放)のときには、約200mVの入力電圧ステップでコンパレータが動作するように設定してあります。したがって、基準電圧無調整のときには、入力電圧約1Vで全LEDが点灯することとなります。外部抵抗(7pin-GND間、 V_{CC} -7pin間)を入れることにより、全点灯レベルを0.5~3.0Vの範囲に設定することもできます。

The BA6104 is a monolithic IC developed as an LED level meter driver.

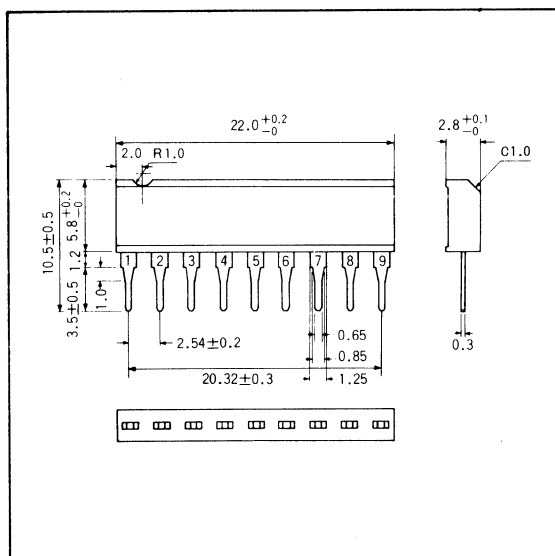
● 特長

- 1) 5個のLEDによって入力レベルをバー表示できる。
- 2) 出力電流は、外付け抵抗により最大15mAまで任意に設定できるので、LEDの色や形状が自由に選べる。
- 3) 外部調整により、全点灯レベルを0.5~3.0Vの範囲で自由に設定できる。
- 4) 入力インピーダンスが高い。
- 5) SIP 9pinのため作業性が良い。

● 用途

シグナルメータ
チューニングメータ
電圧チェッカ

● 外形寸法図/Dimensions (Unit : mm)



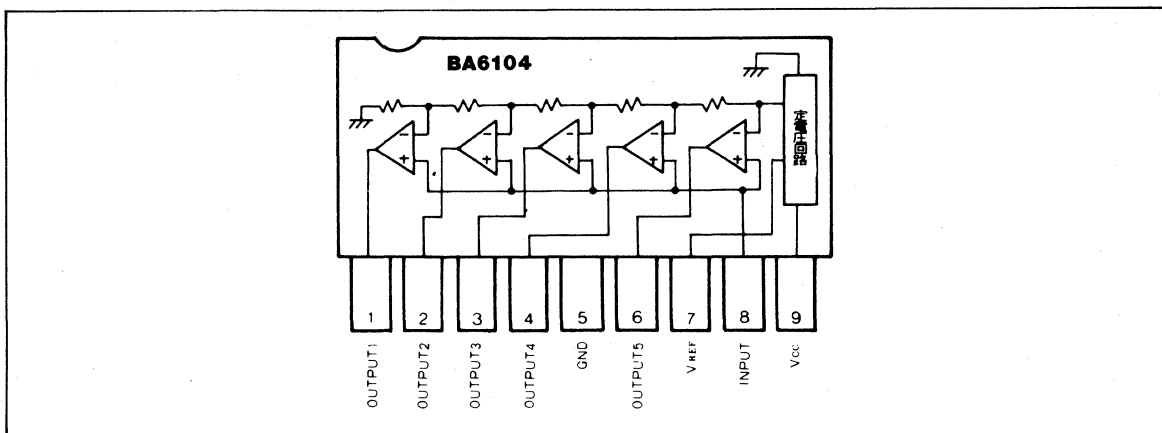
● Features

- 1) Bar-type input level display using 5 LEDs.
- 2) The output drive current may be set arbitrarily using an external resistor to any value up to a maximum of 15mA, thus allowing adjustment to accommodate LED color and shape.
- 3) An external adjustment can be used to freely adjust the full-LED lighted level to within the range 0.5~3.0V.
- 4) High input impedance.
- 5) Easy-to-handle 9-pin SIP package.

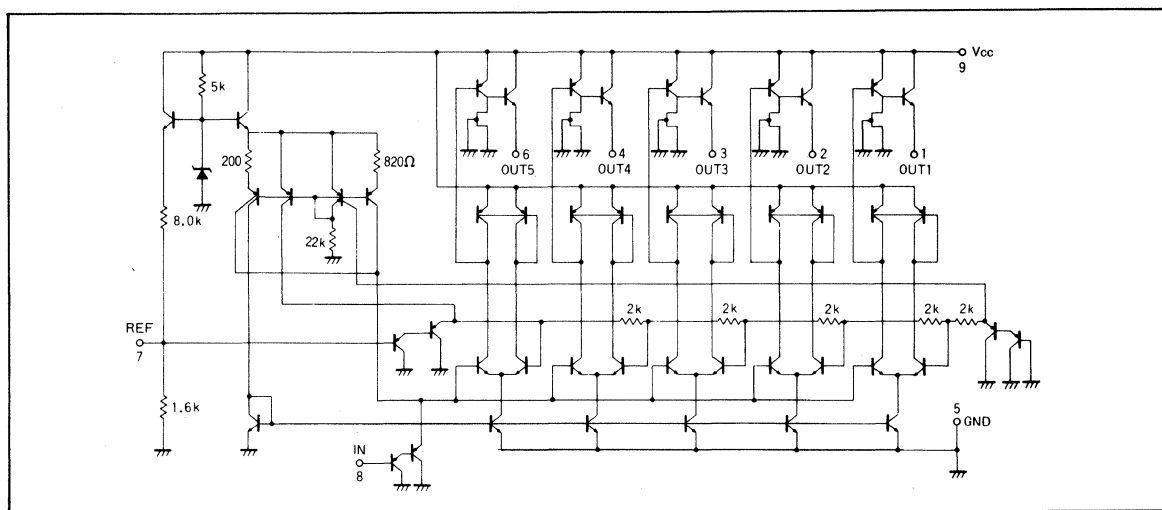
● Applications

Signal meters
Tuning meters
Voltage checkers

● ブロックダイアグラム/Block Diagram



● 内部回路構成図/Circuit Diagram



● 絶対最大定格/Absolute Maximum Ratings (Ta=25°C)

Parameter	Symbol	Limits	Unit
電源電圧	V _{CC}	18	V
許容損失	P _d	500 *	mW
動作温度範囲	T _{opr}	-20~75	°C
保存温度範囲	T _{stg}	-55~125	°C
最大入力電圧	V _{IN}	4.5	V
LEDドライブ最大電流	I _{DL}	20	mA

* Ta=25°C以上で使用する場合は、1°Cにつき5mWを減じる

● 電気的特性 / Electrical Characteristics ($T_a=25^\circ\text{C}$, $V_{CC}=12\text{V}$)

Parameter	Symbol	Min.	Typ.	Max.	Unit	Conditions	Test Circuit
動作電源電圧範囲	V_{CC}	9	12	15	V	—	Fig.1
無信号時電流	I_Q	—	3	6	mA	LED電流は含まない, $R_L=\infty$, $V_{IN}=0\text{V}$	Fig.1
コンパレートレベル-1	V_{r1}	130	200	270	mV	$V_r=1.0\text{V}$ 設定後	Fig.1
コンパレートレベル-2	V_{r2}	330	400	470	mV	$V_r=1.0\text{V}$ 設定後	Fig.1
コンパレートレベル-3	V_{r3}	530	600	670	mV	$V_r=1.0\text{V}$ 設定後	Fig.1
コンパレートレベル-4	V_{r4}	730	800	870	mV	$V_r=1.0\text{V}$ 設定後	Fig.1
全点灯レベル設定範囲	V_r	0.93	1.0	1.07	V	$V_r=1.0\text{V}$ 設定後 $V_{TL}>8.0\text{V}$ で判定	Fig.1
LEDドライブ電流	I_{DL}	—	—	15	mA	—	Fig.1

● 測定回路図 / Test Circuit

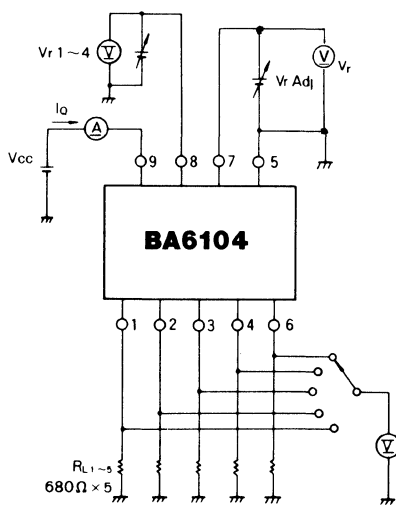


Fig.1

BA6125

5点LED用リニア目盛バーレベルメータドライバ 5-Point LED Linear Scale Bar Level Meter Driver

BA6125は、ラジオカセットレコーダなどのLEDレベルメータ用に開発したモノリシックICです。

5個のLEDによる入力レベルのバー表示ができ、表示レベルは、 $35\sim 175\text{mV}_{\text{rms}}$ の範囲を 35mV_{rms} ステップで等間隔5点に分割しています。

内部回路には、整流アンプを構成しているため、交流入力を直接入力することができるほか、出力も電源電圧変動によってLED電流が変化しないよう定電流化の配慮が施されているため、LEDを直接ドライブすることができます。

The BA6125 is a monolithic IC developed as an LED level meter of radio cassette tape recorders.

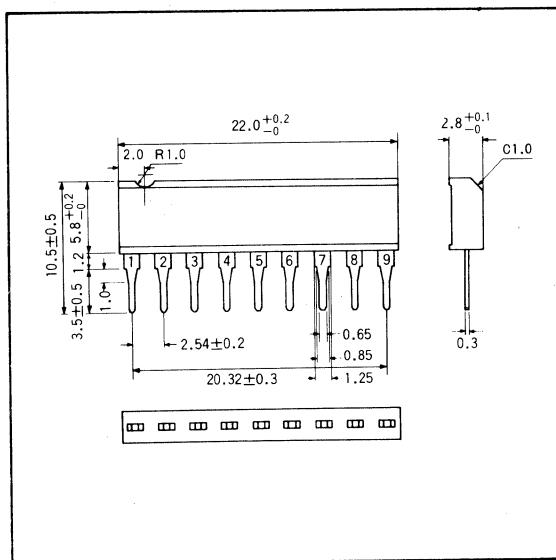
● 特長

- 1) 整流アンプを内蔵しているため、交流、直流いずれの入力でも動作する。
- 2) LEDへの電流を定電流化しているため、高源電圧が変動してもLED電流の変化がない。
- 3) 基準電源を内蔵しているため、電源電圧が変動しても出力表示状態が変化しない。
- 4) 動作電源電圧範囲が $3.5\sim 16\text{V}$ と広いため、用途が広い。
- 5) SIP 9pinパッケージで、しかも外付け部品も少ないため、基板スペースをとらない。

● 用途

バッテリーチェッカ
シグナルメータ
その他の表示装置

● 外形寸法図/Dimensions (Unit : mm)



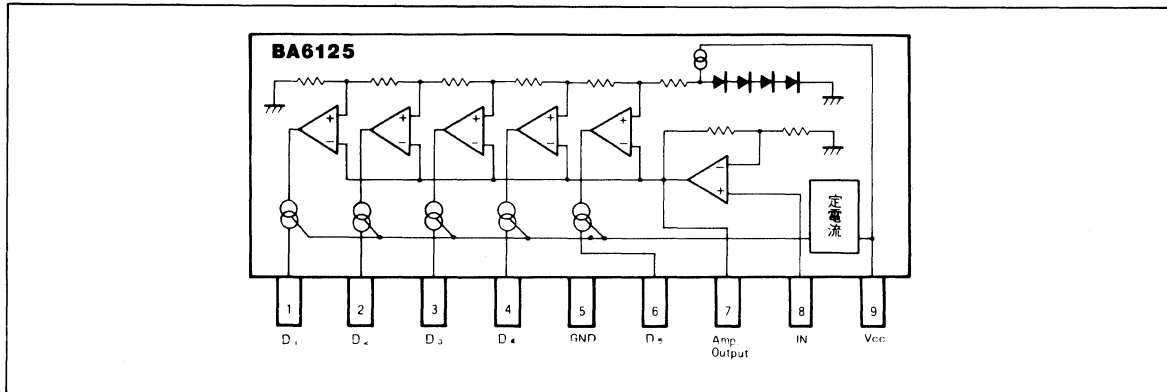
● Features

- 1) Rectifying amplifiers are used to allow operation by AC or DC input.
- 2) LED drive current is regulated to eliminate variations in LED current with respect to supply voltage variations.
- 3) The reference voltage is built in to eliminate output display variations with variations of supply voltage.
- 4) Wide supply voltage range ($3.5\sim 16\text{V}$) enables a wide range of applications.
- 5) Housed in a 9-pin SIP package and requires few external components, thus saving PC board space.

● Applications

Battery checkers
Signal meters
Other display devices

● ブロックダイアグラム / Block Diagram



● 絶対最大定格 / Absolute Maximum Ratings (Ta=25°C)

Parameter	Symbol	Limits	Unit
電源電圧	V _{CC}	18	V
許容損失	P _d	500*	mW
動作温度範囲	T _{opr}	-25~60	°C
保存温度範囲	T _{stg}	-55~125	°C
接合部温度	T _j	150	°C

* Ta=25°C 以上で使用する場合は、1°Cにつき5.0mWを減じる。

● 電気的特性 / Electrical Characteristics (Ta=25°C, V_{CC}=6V, f=1kHz)

Parameter	Symbol	Min.	Typ.	Max.	Unit	Conditions	Test Circuit
動作電源電圧範囲	V _{CC}	3.5	6	16	V	—	Fig.1
無信号時電流	I _Q	—	5	8	mA	V _{IN} =0V	Fig.1
感度	V _{IN}	—	105	—	mV _{rms}	V _{C3} のONレベル	Fig.1
コンパレートレベル-1	V _{C1}	—	1/3 V _{C3}	—	mV _{rms}	—	Fig.1
コンパレートレベル-2	V _{C2}	—	2/3 V _{C3}	—	mV _{rms}	—	Fig.1
コンパレートレベル-3	V _{C3}	—	1	—	—	調整点	Fig.1
コンパレートレベル-4	V _{C4}	—	4/3 V _{C3}	—	mV _{rms}	—	Fig.1
コンパレートレベル-5	V _{C5}	—	5/3 V _{C3}	—	mV _{rms}	—	Fig.1
LED定電流	I _{LED}	11	15	18.5	mA	—	Fig.1
入力バイアス電流	I _{INO}	—	0.3	1.0	μA	—	Fig.1

● 測定回路図 / Test Circuit

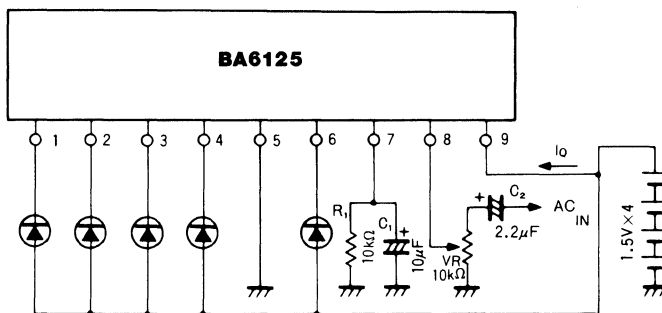


Fig.1

アクセサリ

レベルメータ

● 応用例 / Application Example

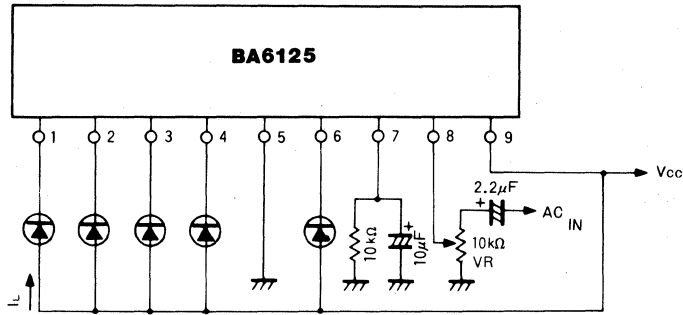


Fig.2

C₁及びC₂の時定数を変えることにより、応答時間(アタックタイム, レリーズタイム)を変えることができます。C₂は、カップリング用のコンデンサです。VRにより入力レベルを調整します。任意の一定の電圧を入力し、3点目(V_{C3})が点灯するようにVRを調整します。LED電流を少なくするためには、Fig.3(1)に示すとおり、LEDと並列に抵抗を入れる方法と、Fig.3(2)に示すとおり、LEDと直列に抵抗を入れる方法の2つの方法があります。なお、Fig.3(2)の方法の場合、電源電圧変動により電流値が変化します。

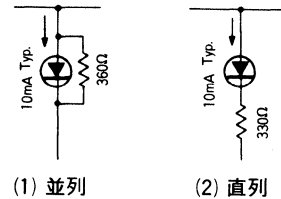


Fig.3

注:電源電圧が9Vを越えて使用されるようなときは、LEDの電流供給ラインに直列に抵抗を入れるか、放熱フィンをつけてP_{d Max}を越えないように注意してください(Fig.4参照)。

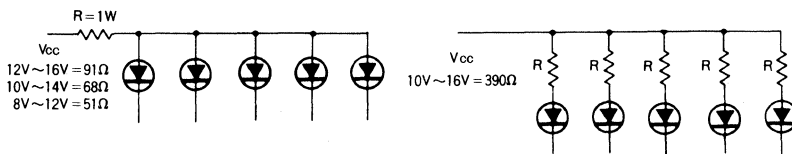


Fig.4

● DC 入力で使用する場合

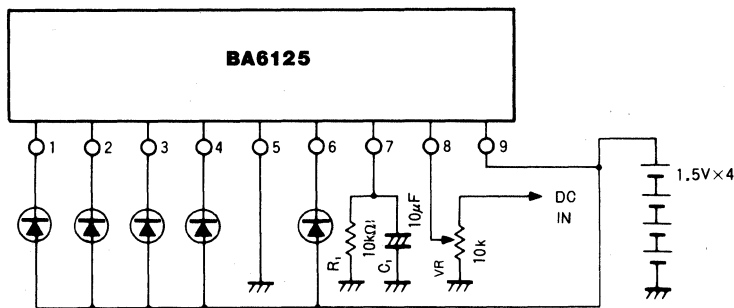


Fig.5

Fig.5のVRにより入力レベル調整をします。任意の一定な電圧を入力し、3点目 (V_{C3}) が点灯するようにVRを調整します。

入力レベルが大きいときには、7pinを入力とすることもできます。7pin入力とすることで、コンパレートレベルのバラツキは8pin入力に比べて少なくなります。

Fig.6の100k Ω VRの抵抗値をあまり小さくすると C_1 、 R_1 で決まっている放電時定数が変わり、応答時間が変化しますので注意してください。7pin最大入力レベルは5V $_{Max}$ です。

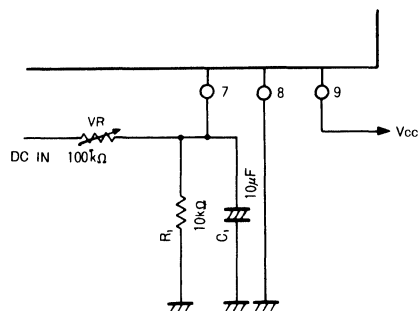


Fig.6

コンパレートレベル	V_{C1}	V_{C2}	V_{C3}	V_{C4}	V_{C5}	単位
7pin 入力 (Typ.)	0.4	0.8	1.2	1.6	2.0	V

BA6124

5点LED用VU目盛りバーレベルメータドライバ 5-Point LED VU Scale Bar Level Meter Driver

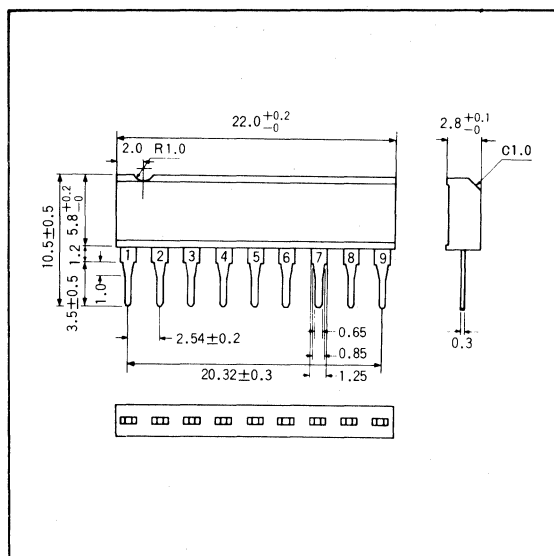
BA6124は、ラジオカセットレコーダなどのLEDレベルメータ用に開発したモノリシックICです。

5個のLEDによる入力レベルのバー表示ができ、表示レベルは、 $-10 \sim +6\text{dB}$ の5点表示となっています。

内部回路には、整流アンプを構成しているため、交流入力を直接入力することができるほか、出力も、電源電圧変動によってLED電流が変化しないように定電流化の配慮が施されているため、LEDを直接ドライブすることができます。

The BA6124 is a monolithic IC developed as LED level meter of radio cassette tape recorders.

● 外形寸法図/Dimensions (Unit : mm)



● 特長

- 1) 整流アンプを内蔵しているため、交流、直流いずれの入力でも動作する。
- 2) LEDへの電流を定電流化しているため、電源電圧が変動してもLED電流の変化がない。
- 3) 基準電源を内蔵しているので、電源電圧が変動しても出力表示状態が変化しない。
- 4) 動作電源電圧範囲が $3.5 \sim 16\text{V}$ と広いため、用途が広い。
- 5) SIP 9pinパッケージで、しかも外付け部品も少ないため、基板スペースをとらない。

● 用途

VUメータ
シグナルメータ
その他の表示装置

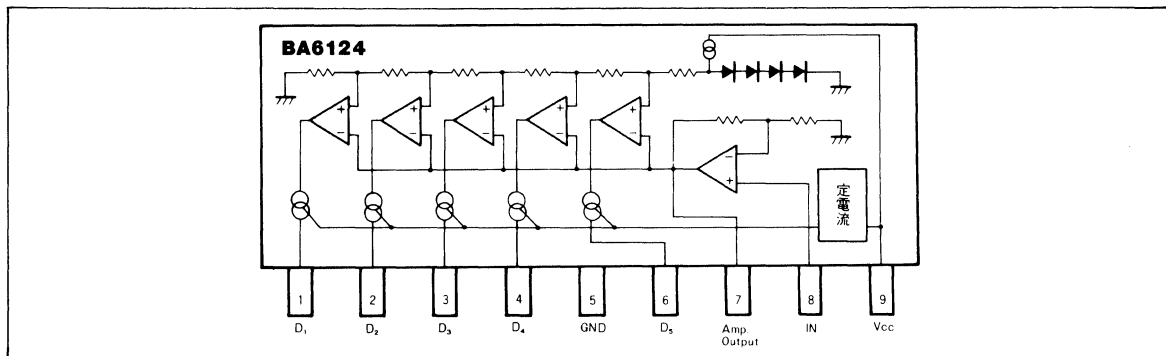
● Features

- 1) Built-in rectifying amplifiers are used to allow AC or DC signal inputs.
- 2) LED drive current is regulated to eliminate variations in LED current with respect to supply voltage variations.
- 3) The reference voltage is built in to eliminate output display variations with variations of supply voltage.
- 4) Wide supply voltage range ($3.5 \sim 16\text{V}$) enables a wide range of applications.
- 5) Housed in a 9-pin SIP package and requires few externally connected components, thus saving PC board space.

● Applications

VU meters
Signal meters
Other display devices

● ブロックダイアグラム / Block Diagram



● 絶対最大定格 / Absolute Maximum Ratings (Ta=25°C)

Parameter	Symbol	Limits	Unit
電源電圧	V _{CC}	18	V
許容損失	P _d	500*	mW
動作温度範囲	T _{opr}	-25~60	°C
保存温度範囲	T _{stg}	-55~125	°C
接合部温度	T _j	150	°C

*Ta=25°C 以上で使用する場合は、1°Cにつき 5.0mW を減じる。

● 電気的特性 / Electrical Characteristics (Ta=25°C, V_{CC}=6.0V, f=1kHz)

Parameter	Symbol	Min.	Typ.	Max.	Unit	Conditions	Test Circuit
動作電源電圧範囲	V _{CC}	3.5	6	16	V	—	Fig.1
無信号時電流	I _Q	—	5	8	mA	V _{IN} =0V	Fig.1
コンパレートレベル-1	V _{C1}	-11.5	-10	-8.5	dB	—	Fig.1
コンパレートレベル-2	V _{C2}	-6	-5	-4	dB	—	Fig.1
コンパレートレベル-3	V _{C3}	—	0	—	dB	調整点	Fig.1
コンパレートレベル-4	V _{C4}	+2.5	+3	+3.5	dB	—	Fig.1
コンパレートレベル-5	V _{C5}	+5	+6	+7	dB	—	Fig.1
感度	V _{IN}	74	85	96	mV _{rms}	V _{C3} のオンレベル	Fig.1
LED定電流	I _{LED}	11	15	18.5	mA	—	Fig.1
入力バイアス電流	I _{INO}	—	0.3	1.0	μA	—	Fig.1

● 測定回路図 / Test Circuit

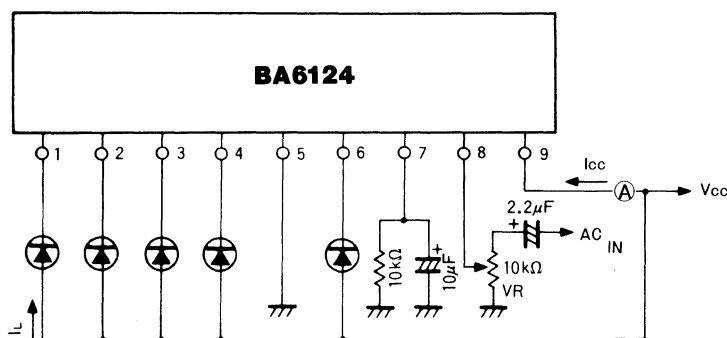


Fig.1

アクセサリ
レベルメータ

● 電気的特性曲線 / Electrical Characteristic Curves

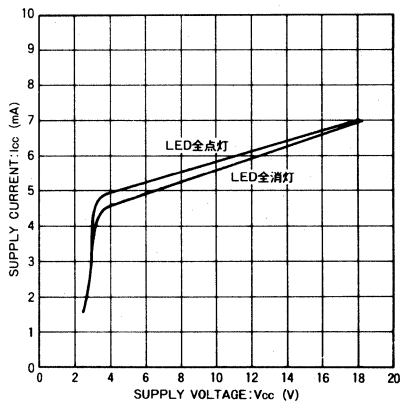


Fig.2 回路電流—電源電圧特性

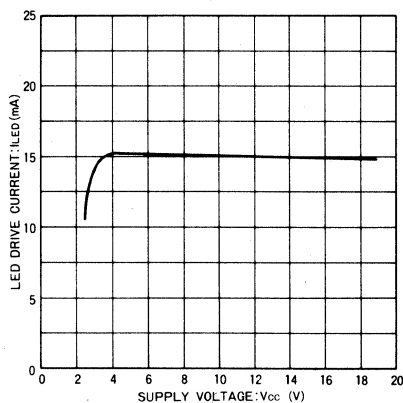


Fig.3 LED定電流—電源電圧特性

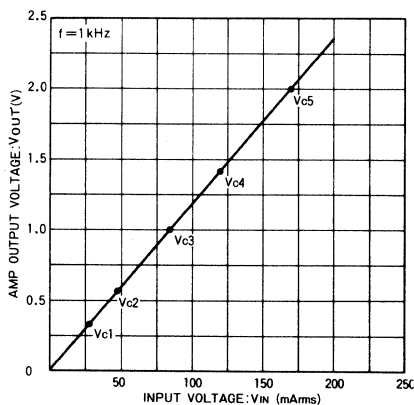


Fig.4 整流アンプ出力電圧—入力電圧特性

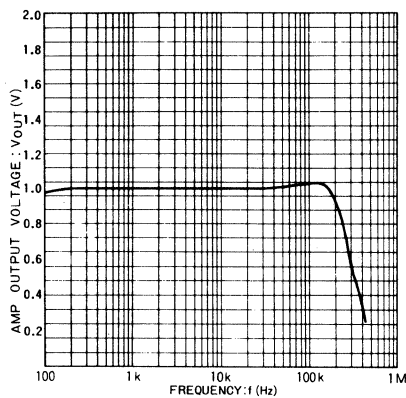


Fig.5 整流アンプ出力電圧—周波数特性

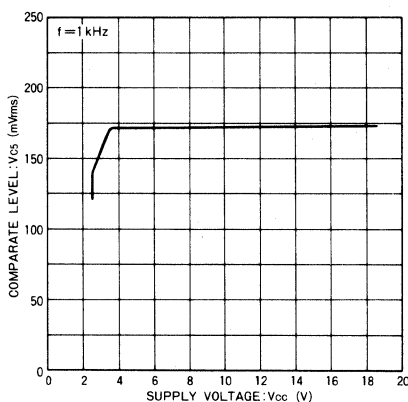


Fig.6 コンパレートレベール—電源電圧特性

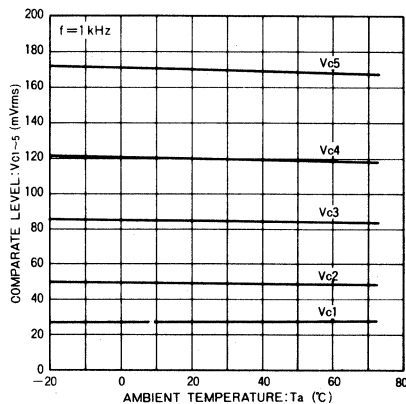


Fig.7 コンパレートレベール—周囲温度特性

● 応用例 / Application Example

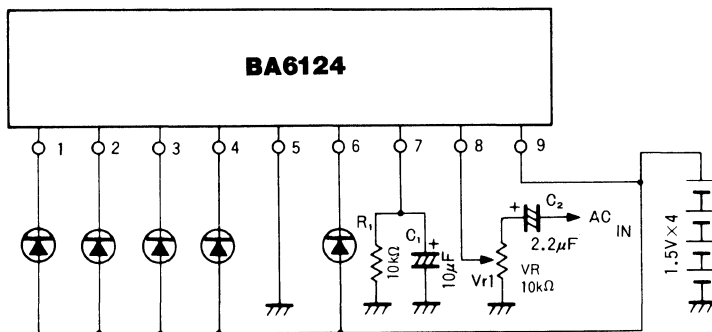
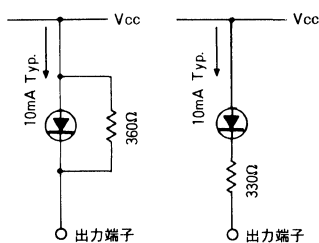


Fig.8



(1) 並列

(2) 直列

Fig.9

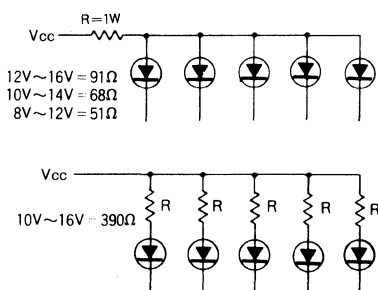


Fig.10

C_1 及び C_2 の時定数を変えることにより、応答時間(アタックタイム, レリーズタイム)を変えることができます。

C_2 は、カップリング用のコンデンサです。VRにより入力レベルを調整します。任意の一定の電圧を入力し、0dB点が点灯するようにVRを調整します。

LED電流を少なくするためには、Fig.9(1)に示すとおり、LEDと並列に抵抗を入れる方法と、Fig.9(2)に示すとおり、LEDと直列に抵抗を入れる方法の2つの方法があります。なお、Fig.9(2)の方法の場合、電源電圧変動により電流値が変化します。

注：電源電圧が9Vを越えて使用されるようなとき、LEDの電流供給ラインに直列に抵抗を入れるか、放熱フィンをつけて $P_{d Max}$ を越えないように注意してください(Fig.10参照)。

BA6137

5点LED用VU目盛バーレベルメータドライバ 5-Point LED VU Scale Bar Level Meter Driver

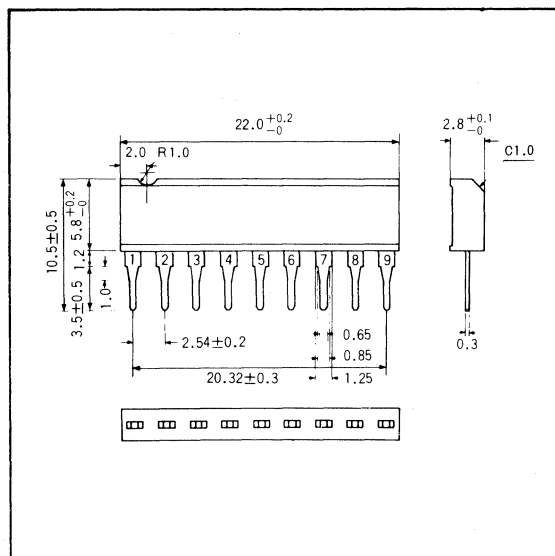
BA6137は、ラジオカセットレコーダなどのLEDレベルメータ用に開発したモノリシックICです。

5個のLEDによる入力レベルのバー表示ができ、表示レベルは-10~+6dBの5点表示となっています。

内部回路には、整流アンプを構成しているため、交流入力を直接入力することができるほか、出力も、電源電圧変動によってLED電流が変化しないよう定電流化の配慮が施されているため、LEDを直接ドライブすることができます。

The BA6137 is a monolithic IC developed as an LED level meter driver of radio cassette tape recorders and other audio products.

● 外形寸法図/Dimensions (Unit : mm)



● 特長

- 1) 整流アンプを内蔵しているため、交流、直流いずれの入力でも動作する。
- 2) LEDへの電流を定電流化しているため、電源電圧が変動してもLED電流の変化がない。
- 3) LED電流を赤色LEDに適するよう少なくしているため消費電力が少ない。
- 4) 基準電源を内蔵しているため、電源電圧が変動しても出力表示状態が変化しない。
- 5) 動作電源電圧範囲が3.5~16Vと広いため、用途が広い。
- 6) SIP 9pinパッケージで、しかも外付け部品も少ないため、基板スペースをとらない。

● 用途

VUメータ
シグナルメータ
その他の表示装置

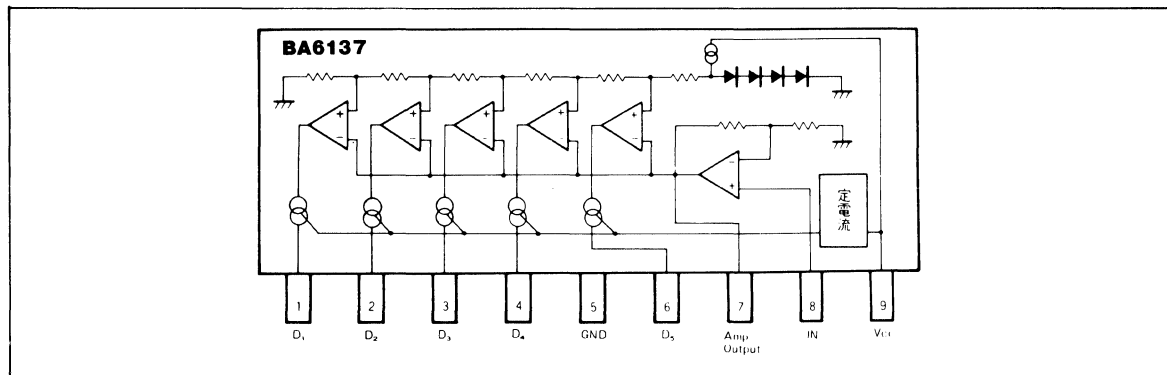
● Features

- 1) Rectifying amplifiers are used to allow operation by AC or DC input.
- 2) LED drive current is regulated to eliminate variations in LED current with respect to supply voltage variations.
- 3) LED drive current has been optimized for red LEDs to conserve power.
- 4) The reference voltage is built in to eliminate output display variations with variations of supply voltage.
- 5) Wide supply voltage range (3.5 ~ 16V) enables a wide range of applications.
- 6) Housed in a 9-pin SIP package and requires few external components, thus saving PC board space.

● Applications

VU meters
Signal meters
Other display devices

● ブロックダイアグラム / Block Diagram



● 絶対最大定格 / Absolute Maximum Ratings (Ta=25°C)

Parameter	Symbol	Limits	Unit
電源電圧	V _{CC}	18	V
許容損失	P _d	500*	mW
動作温度範囲	T _{opr}	-25~60	°C
保存温度範囲	T _{stg}	-55~125	°C
接合部温度	T _j	150	°C

* Ta=25°C 以上で使用する場合は、1°Cにつき 5.0mW を減じる。

● 電気的特性 / Electrical Characteristics (Unless otherwise noted, Ta=25°C, V_{CC}=6.0V, f=1kHz)

Parameter	Symbol	Min.	Typ.	Max.	Unit	Conditions	Test Circuit
動作電源電圧範囲	V _{CC}	3.5	6	16	V	—	Fig.1
無信号時電流	I _Q	—	5	8	mA	V _{IN} =0V	Fig.1
コンパレトレベル-1	V _{C1}	-11.5	-10	-8.5	dB	—	Fig.1
コンパレトレベル-2	V _{C2}	-6	-5	-4	dB	—	Fig.1
コンパレトレベル-3	V _{C3}	—	0	—	dB	調整点	Fig.1
コンパレトレベル-4	V _{C4}	+2.5	+3	+3.5	dB	—	Fig.1
コンパレトレベル-5	V _{C5}	+5	+6	+7	dB	—	Fig.1
感度	V _{IN}	74	85	96	mV _{rms}	V _{C3} のオンレベル	Fig.1
LED定電流	I _{LED}	5	7	9.5	mA	—	Fig.1
入力バイアス電流	I _{INO}	—	0.3	1.0	μA	—	Fig.1

● 測定回路図 / Test Circuit

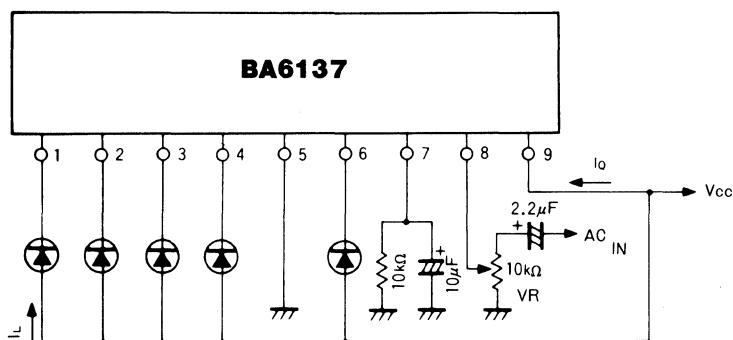


Fig.1

アクセサリ
レベルメータ

● 応用例 / Application Example

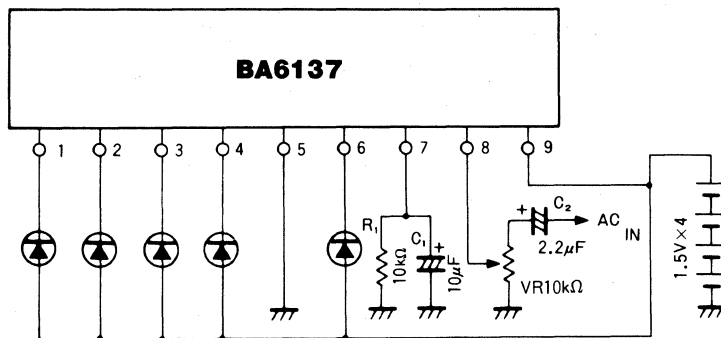


Fig.2

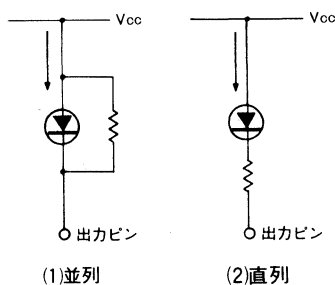


Fig.3

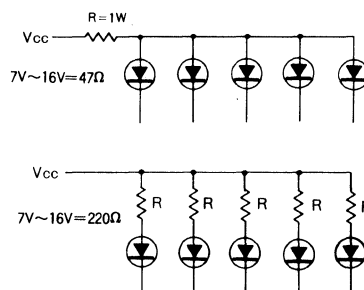


Fig.4

C_1 及び C_2 の時定数を変えることにより、応答時間(アタックタイム, レリーズタイム)を変えることができます。

C_2 は、カップリング用のコンデンサです。VRにより入力レベルを調整します。任意の一定の電圧を入力し、0dB点が点灯するようにVRを調整します。

LED電流を少なくするためには、Fig.3(1)に示すとおり、LEDと並列に抵抗を入れる方法と、Fig.3(2)に示すとおり、

LEDと直列に抵抗を入れる方法の2つの方法があります。なお、Fig.3(2)の方法の場合、電源電圧変動により電流値が変化します。

注：電源電圧が9Vを越えて使用されるようなとき、LEDの電流供給ラインに直列に抵抗を入れるか、放熱フィンを付けて $P_d \text{ Max.}$ を越えないように注意してください(Fig.4参照)。

BA6144

5点LED用VU目盛バーレベルメータドライバ 5-Point LED VU Scale Bar Level Meter Driver

BA6144は、ラジオカセットレコーダなどのLEDレベルメータ用に開発したモノリシックICです。

5個のLEDによる入力レベルのバー表示ができ、表示レベルは-13~+17dBの5点表示となっています。

内部回路には、整流アンプを構成しているため、交流入力を直接入力することができるほか、出力も、電源電圧変動によってLED電流が変化しないよう定電流化の配慮が施されているため、LEDを直接ドライブすることができます。

The BA6144 is a monolithic IC developed as an LED level meter driver of radio cassette tape recorders and other audio products.

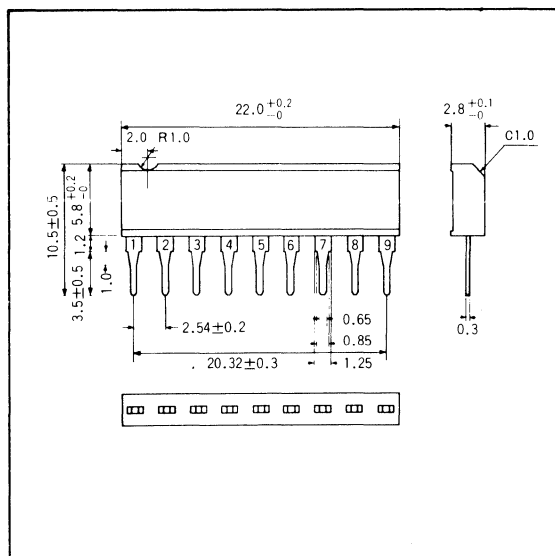
● 特長

- 1) 整流アンプを内蔵しているため、交流、直流いずれの入力でも動作する。
- 2) 表示レベルが-13~+17dBと広いため、ダイナミックレンジの広い信号でも表示することができる。
- 3) LEDへの電流を定電流化しているため、電源電圧が変動してもLED電流の変化がない。
- 4) 基準電源を内蔵しているため、電源電圧が変動しても出力表示状態が変化しない。
- 5) 動作電源電圧範囲が5.5~16Vと広いため、用途が広い。
- 6) SIP 9pinパッケージで、しかも外付け部品も少ないため、基板スペースをとらない。

● 用途

VUメータ
シグナルメータ
その他の表示装置

● 外形寸法図/Dimensions (Unit : mm)



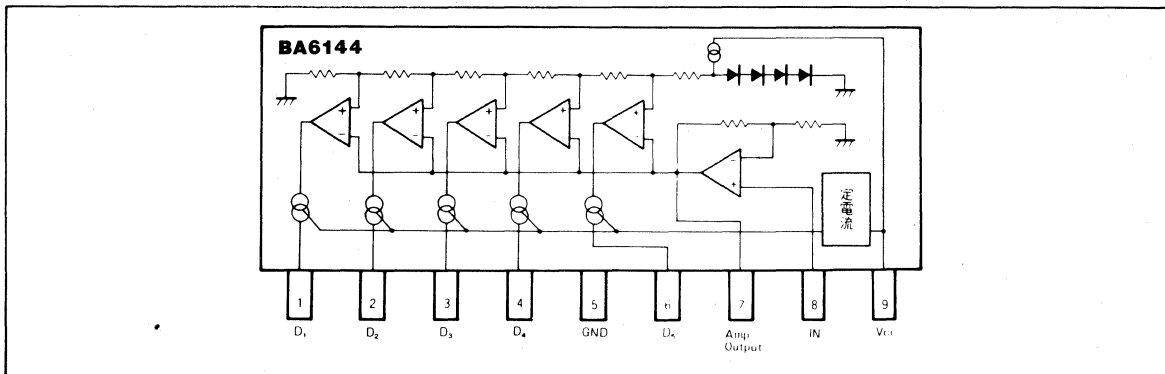
● Features

- 1) Rectifying amplifiers are used to allow operation by AC or DC input.
- 2) The wide display range covers -13dB to +17dB, enabling the display of even signals with wide dynamic range.
- 3) The drive current for the LEDs is regulated, eliminating LED current variations with supply voltage variations.
- 4) The reference voltage is built in to eliminate output display variations with variations of supply voltage.
- 5) Wide supply voltage range (3.5 ~ 16V) enables a wide range of applications.
- 6) Housed in a 9-pin SIP package and requires few external components, thus saving PC board space.

● Applications

VU meters
Signal meters
Other display devices

● ブロックダイアグラム/Block Diagram



● 絶対最大定格/Absolute Maximum Ratings (Ta=25°C)

Parameter	Symbol	Limits	Unit
電源電圧	V _{CC}	18	V
許容損失	P _d	500*	mW
動作温度範囲	T _{opr}	-25~70	°C
保存温度範囲	T _{stg}	-55~125	°C
接合部温度	T _j	150	°C

* Ta=25°C 以上で使用する場合は、1°Cにつき 5.0mW を減じる。

● 電気的特性/Electrical Characteristics (Unless otherwise noted, Ta=25°C, V_{CC}=12V, f=1kHz)

Parameter	Symbol	Min.	Typ.	Max.	Unit	Conditions	Test Circuit
動作電源電圧範囲	V _{CC}	5.5	12	16	V	—	Fig.1
無信号時電流	I _Q	—	7	12	mA	—	Fig.1
コンパレートレベル-1	V _{C1}	-16	-13	-9	dB	—	Fig.1
コンパレートレベル-2	V _{C2}	-9	-7	-4	dB	—	Fig.1
コンパレートレベル-3	V _{C3}	—	0	—	dB	調整点	Fig.1
コンパレートレベル-4	V _{C4}	7	+10	+12	dB	—	Fig.1
コンパレートレベル-5	V _{C5}	13	+17	+19	dB	—	Fig.1
感度	V _{IN}	21	47	62	mV _{rms}	V _{C3} のオンレベル	Fig.1
LED定電流	I _{LED}	11	15	18.5	mA	—	Fig.1
入力バイアス電流	I _{INO}	—	0.3	1.0	μA	—	Fig.1

● 測定回路図/Test Circuit

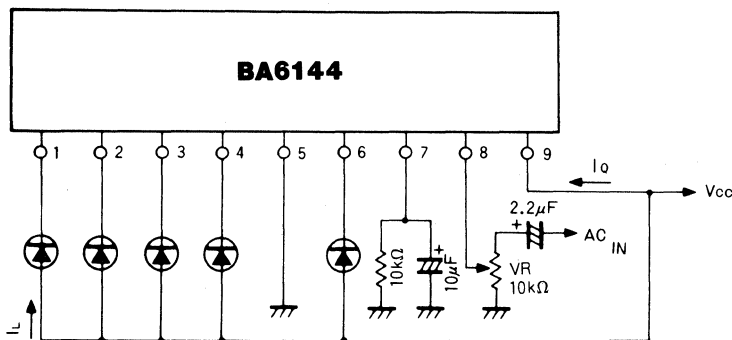


Fig.1

● 応用例 / Application Example

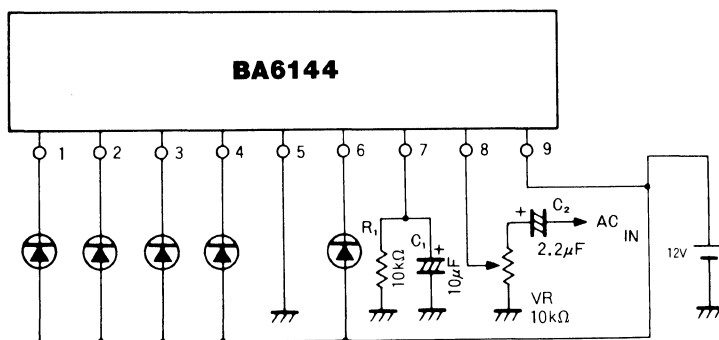
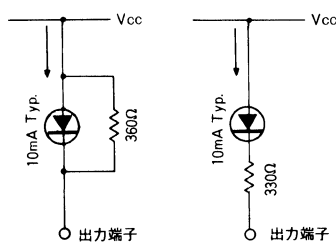


Fig.2



(1) 並列

(2) 直列

Fig.3

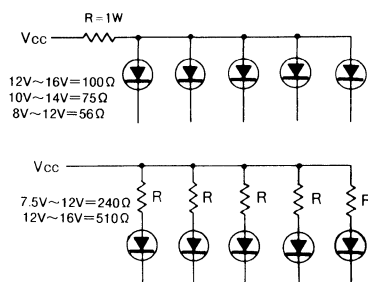


Fig.4

C_1 及び R_1 の時定数を変えることにより、応答時間(アタックタイム, レリーズタイム)を変えることができます。

C_2 は、カップリング用のコンデンサです。VRにより入力レベルを調整します。任意の一定の電圧を入力し、0dB点が点灯するようにVRを調整します。

LED電流を少なくするためには、Fig.3(1)に示すとおり、LEDと並列に抵抗を入れる方法と、Fig.3(2)に示すとおり、

LEDと直列に抵抗を入れる方法の2つの方法があります。なお、Fig.3(2)の方法の場合、電源電圧変動により電流値が変化します。

注：電源電圧が9Vを越えて使用されるようなとき、LEDの電流供給ラインに直列に抵抗を入れるか、放熱フィンを付けて P_d Max.を越えないように注意してください(Fig.4参照)。

BA6154

5点LED用VU目盛バーレベルメータドライバ 5-Point LED VU Scale Bar Level Meter Driver

BA6154は、ラジオカセットレコーダなどのLEDレベルメータ用に開発したモノリシックICです。

5個のLEDによる入力レベルのバー表示ができ、表示レベルは-10~+6dBの5点表示となっています。

内部回路には、整流アンプを構成しているため、交流入力を直接入力することができるほか、出力も、電源電圧変動によってLED電流が変化しないよう定電流化の配慮が施されているため、LEDを直接ドライブすることができます。

The BA6154 is a monolithic IC developed as an LED level meter drive of radio cassette tape recorders and other audio products.

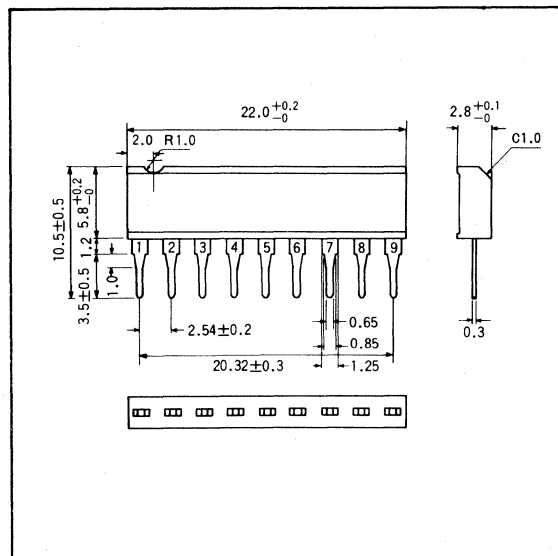
● 特長

- 1) 整流アンプを内蔵しているため、交流、直流いずれの入力でも動作する。
- 2) 整流アンプゲインが26dBと高いため、低い入力レベルで動作する。
- 3) LEDへの電流を定電流化しているため、電源電圧が変動してもLED電流の変化がない。
- 4) 基準電源を内蔵しているため、電源電圧が変動しても出力表示状態が変化しない。
- 5) 動作電源電圧範囲が3.5~16Vと広いため、用途が広い。
- 6) SIP 9pinパッケージで、しかも外付け部品も少ないため、基板スペースをとらない。

● 用途

VUメータ
シグナルメータ
その他の表示装置

● 外形寸法図/Dimensions (Unit : mm)



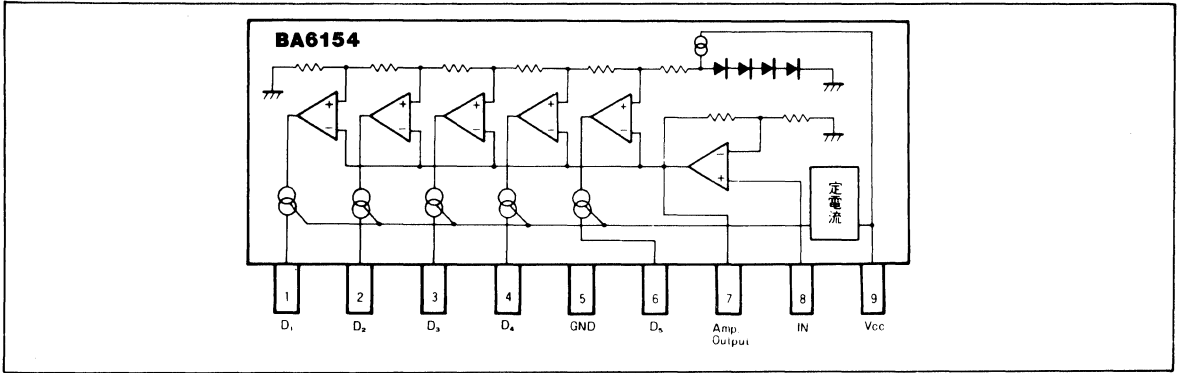
● Features

- 1) Rectifying amplifiers are used to allow operation by AC or DC input.
- 2) High rectifying amplifier gain (26 dB) enables operation with low-level inputs.
- 3) The drive current for the LEDs is regulated, eliminating LED current variations with supply voltage variations.
- 4) The reference voltage is built in to eliminate output display variations with variations of supply voltage.
- 5) Wide supply voltage range (3.5 ~ 16V) enables a wide range of applications.
- 6) Housed in a 9-pin SIP package and requires few external components, thus saving PC board space.

● Applications

VU meters
Signal meters
Other display devices

● ブロックダイアグラム/Block Diagram



● 絶対最大定格/Absolute Maximum Ratings (Ta=25°C)

Parameter	Symbol	Limits	Unit
動作電源電圧範囲	V _{CC}	18	V
許容損失	P _d	500*	mW
動作温度範囲	T _{opr}	-25~60	°C
保存温度範囲	T _{stg}	-55~125	°C
接合部温度	T _j	150	°C

* Ta=25°C 以上で使用する場合は、1°Cにつき 5.0mW を減じる。

● 電気的特性/Electrical Characteristics (Unless otherwise noted, Ta=25°C, V_{CC}=6.0V, V_I=1kHz)

Parameter	Symbol	Min.	Typ.	Max.	Unit	Conditions	Test Circuit
動作電源電圧範囲	V _{CC}	3.5	6	16	V	—	Fig.1
無信号時電流	I _Q	—	5	8	mA	V _{IN} =0V	Fig.1
コンパレートレベル-1	V _{C1}	-13	-10	-7	dB	—	Fig.1
コンパレートレベル-2	V _{C2}	-6.5	-5	-3.5	dB	—	Fig.1
コンパレートレベル-3	V _{C3}	—	0	—	dB	調整点	Fig.1
コンパレートレベル-4	V _{C4}	+2.5	+3	+3.5	dB	—	Fig.1
コンパレートレベル-5	V _{C5}	+5	+6	+7	dB	—	Fig.1
感度	V _{IN}	36	45	54	mV _{rms}	V _{C3} のオンレベル	Fig.1
LED定電流	I _{LED}	11	15	18.5	mA	—	Fig.1
入力バイアス電流	I _{INO}	—	0.3	1.0	μA	—	Fig.1

● 測定回路図/Test Circuit

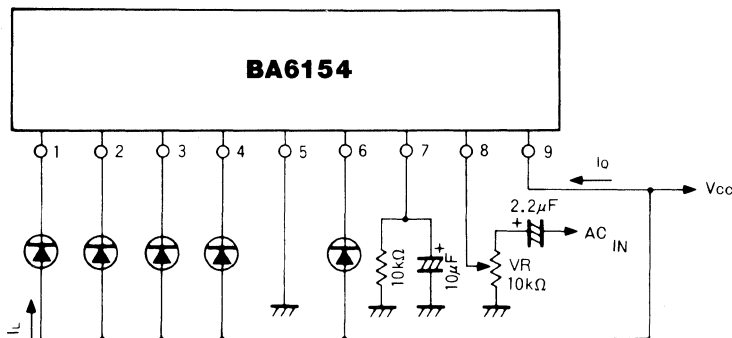


Fig.1

アクセサリ

レベルメータ

● 応用例 / Application Example

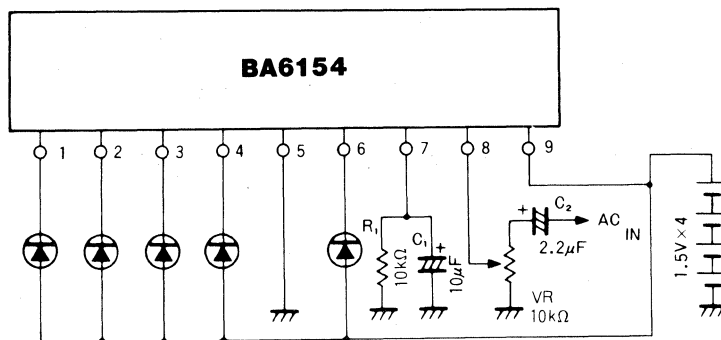


Fig.2

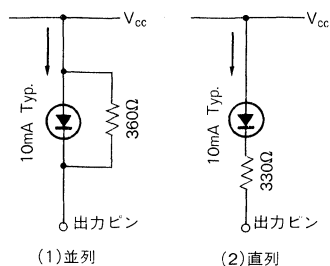


Fig.3

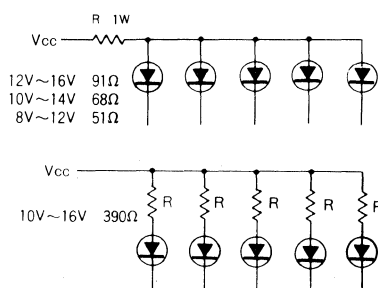


Fig.4

C_1 及び C_2 の時定数を変えることにより、応答時間(アタックタイム, レリーズタイム)を変えることができます。

C_2 は、カップリング用のコンデンサです。VRにより入力レベルを調整します。任意の一定の電圧を入力し、0dB点が点灯するようにVRを調整します。

LED電流を少なくするためには、Fig.3(1)に示すとおり、LEDと並列に抵抗を入れる方法と、Fig.3(2)に示すとおり、

LEDと直列に抵抗を入れる方法の2つの方法があります。なお、Fig.3(2)の方法の場合、電源電圧変動により電流値が変化します。

注: 電源電圧が9Vを越えて使用されるようなとき、LEDの電流供給ラインに直列に抵抗を入れるか、放熱フィンを付けて $P_{d Max}$ を越えないように注意してください(Fig.4参照)。

BA684A

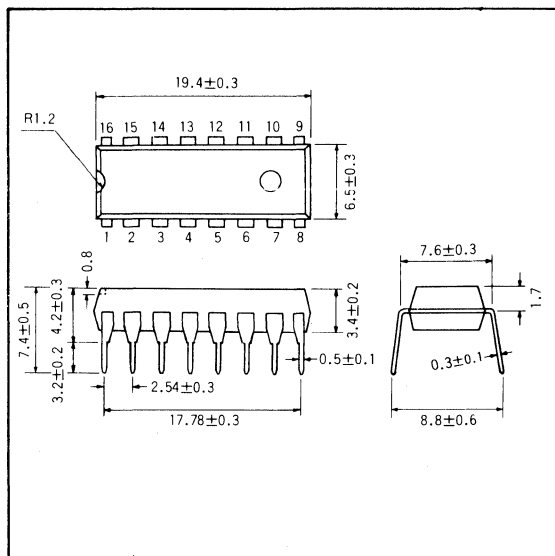
8点LED用リニア目盛バーレベルメータドライバ 8-Point LED Linear Scale Bar Level Meter Driver

BA684Aは、LEDレベルメータ用に開発したモノリシックICです。

入力は、2入力でそのうち大きい方の入力レベルを優先し、LED8個でバー表示します。表示レベルは、 $25\sim 200\text{mV}_{\text{rms}}$ (Typ.)を8点に等分したリニア表示となっています。

The BA684A is a monolithic IC developed as an LED level meter driver.

● 外形寸法図/Dimensions (Unit : mm)



● 特長

- 1) 2個の半波整流アンプを内蔵している。
- 2) 出力は定電流化されており、LEDをダイレクトドライブできる。
- 3) LED電流は10mA (Typ.) 定電流と20mA (Typ.) 定電流の切換えができる。
- 4) LED2個ずつの直列接続発光により、電力消費を半減している。
- 5) 使用電圧範囲が6.5~14Vと広い。
- 6) 2入力のうち大きい方のレベルを表示する。

● 用途

ラジオカセット
カーステレオ

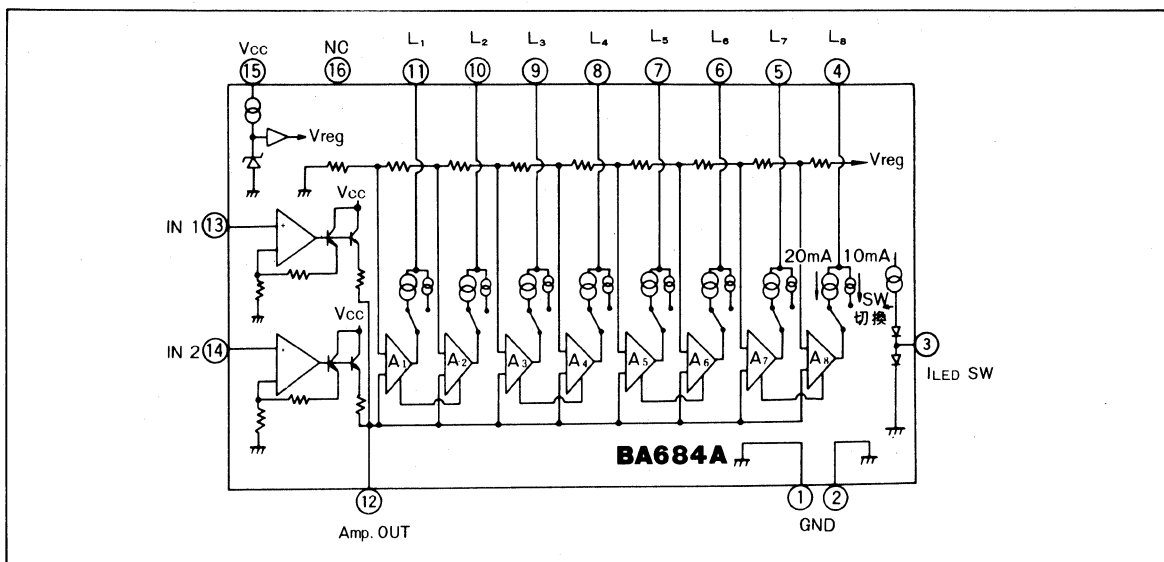
● Features

- 1) Two built-in halfwave rectifying amplifiers.
- 2) Constant-current output and direct LED drive.
- 3) Constant-current LED drive current is selectable as either 10mA (typical) or 20mA (typical).
- 4) Two LEDs connected in parallel saves power.
- 5) Wide supply voltage range (6.5 ~ 14V).
- 6) Larger one of two inputs is displayed.

● Applications

Radio cassette tape recorders
Car stereos

● ブロックダイアグラム/Block Diagram



● 絶対最大定格/Absolute Maximum Ratings (Ta=25°C)

Parameter	Symbol	Limits	Unit
電源電圧	V _{CC}	15	V
許容損失	P _d	600*	mW
動作温度範囲	T _{opr}	-10~60	°C
保存温度範囲	T _{stg}	-55~150	°C
接合部温度	T _j	150	°C

*Ta=25°C以上で使用する場合は、1°Cにつき6.0mWを減じる。

● 電気的特性/Electrical Characteristics (Ta=25°C, V_{CC}=12V, f=1kHz)

Parameter	Symbol	Min.	Typ.	Max.	Unit	Conditions	Test Circuit
動作電源電圧範囲	V _{CC}	6.5	12	14	V	—	Fig.1
無信号時電流	I _Q	—	9	14	mA	—	Fig.1
LED電流 1	I _{L-GR}	—	20	25	mA	3pin=OPEN	Fig.1
LED電流 2	I _{L-RD}	—	10	15	mA	3pin=GND	Fig.1
コンパレート電圧 1	V _{C1}	-17	-12	-8.5	mV _{rms}	3pin=OPEN, GND	Fig.1
〃 2	V _{C2}	-8	-6.0	-4.5	mV _{rms}	3pin=OPEN, GND	Fig.1
〃 3	V _{C3}	-4	-2.5	-1.5	mV _{rms}	3pin=OPEN, GND	Fig.1
〃 4	V _{C4}	—	0	—	mV _{rms}	3pin=OPEN, GND	Fig.1
〃 5	V _{C5}	1.2	1.9	2.7	mV _{rms}	3pin=OPEN, GND	Fig.1
〃 6	V _{C6}	2.9	3.5	4.1	mV _{rms}	3pin=OPEN, GND	Fig.1
〃 7	V _{C7}	4.2	4.9	5.4	mV _{rms}	3pin=OPEN, GND	Fig.1
〃 8	V _{C8}	5.4	6.0	6.6	mV _{rms}	3pin=OPEN, GND	Fig.1

AC入力対DC入力比較表

	V _{C1}	V _{C2}	V _{C3}	V _{C4}	V _{C5}	V _{C6}	V _{C7}	V _{C8}
AC入力 [mV _{rms}]	25	50	75	100	125	150	175	200
DC入力 [mV]	32.5	65	97.5	130	162.5	195	227.5	260

● 測定回路図/Test Circuit

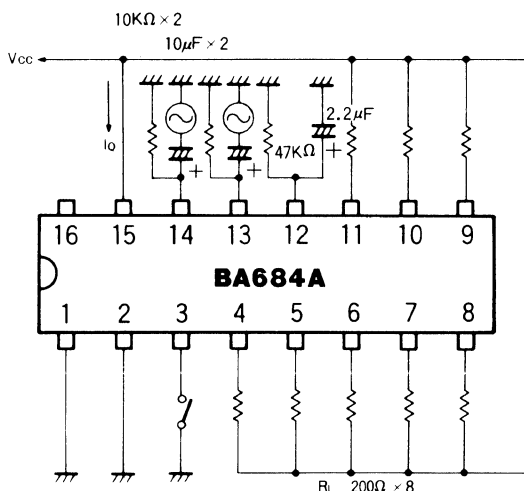


Fig.1

● 応用例/Application Example

LED定電流は、3pin OPEN状態で20mA, GNDにした状態で10mAに切り換えが可能です。また、LEDはつねに2個ずつ直列に接続してください。

(推奨値)

$C_1=10\mu\text{F}$, $R_1=10\text{k}\Omega$

$C_2=10\mu\text{F}$, $R_3=10\text{k}\Omega$

$C_3=2.2\mu\text{F}$, $R_3=47\text{k}\Omega$

● 外付け部品の説明

(1) 入力バイアス抵抗: R_1, R_2

この抵抗値が入ラインピーダンスとなります。抵抗値をあまり大きくしすぎると直流バイアス電流が大きくなり、入力オフセットが大きくなってコンパレートレベルに影響が出ます。推奨値は10kΩです。

(2) 入力カップリングコンデンサ: C_1, C_2

外部入力回路とBA684Aを結合するためのコンデンサです。推奨値は10μFです。

(3) LEDレベル動作放電時定数決定用抵抗, コンデンサ:

R_3, C_3

LEDレベル動作時の放電時定数を決定するための抵抗及びコンデンサです。推奨値は $R_3=47\text{k}\Omega, C_3=2.2\mu\text{F}$ です。

(4) 電流切換えSW

3pinをオープンすると20mA(Typ.)のLED定電流が流れ、GNDにすることによりオープン時の半分の10mA(Typ.)のLED定電流を流すことができます。また、定電流値を任意に設定したい場合は、3pin-GND間に抵抗を入れることにより20mA~10mA(Typ.)の範囲で設定することができます。Fig.3にその関係を示します。

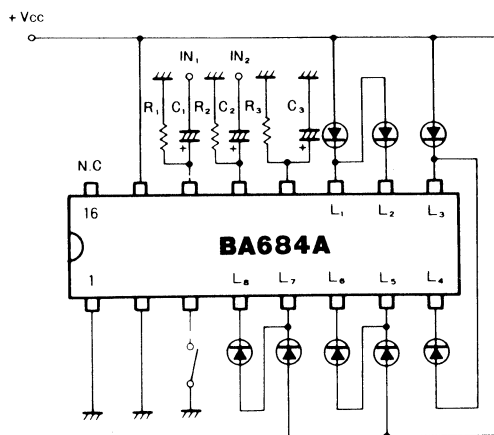


Fig.2

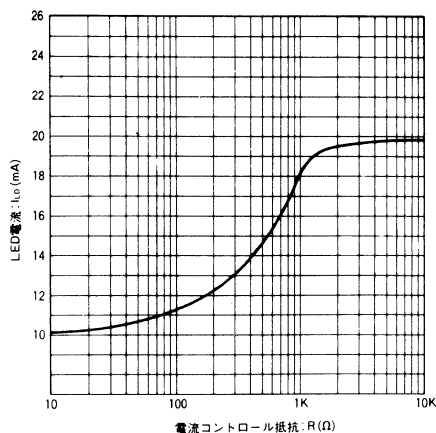


Fig.3 LED電流—電流コントロール抵抗値特性

● 使用上の注意**(1) LED定電流**

3pinをOPENの状態では20mA、GNDに落した状態で10mAのLED電流が流れるようになっています。8個のLEDのうち何個かを10mAで残りを20mAで使用する場合は電流の小さいLEDに並列に抵抗を接続してください。

(2) LEDの接続

LEDの接続はFig.2のように行ってください。接続を間違えますとバー表示となりません。

(3) コンパレート電圧

BA684Aにおいては、LED電流の値が定常値(20mA又は10mA)の $\frac{1}{2}$ (10mA又は5mA)となったときの入力電圧をコンパレート電圧としています。なお、LED電流が $\frac{1}{2}$ となる点は、点灯を始めるときと消灯するときの2点ありますが、コンパレート電圧は点灯を始めるときの値です。

(4) 外付け部品のGNDとICのGND(1,2pin)はワンポイントアースしてください。

BA682A 12点LED用VU目盛ドット/バーレベルメータドライバ

12-Point LED VU Scale Dot/Bar Level Meter Driver

BA682Aは、LEDレベルメータ用に開発したモノリシックICです。

表示レベルは13~327mV_{rms} (Typ.) の範囲を12点に分割し、130mV_{rms} (Typ.) を0dBとして-20~+8dBのVU表示となっています。

出力は、定電流引込み形となっており、外付け抵抗を変えることによって定電流値が可変できるため、LEDの表示方法としては、全赤色表示、全緑色表示をはじめ異なった色の混用など自由に選択することができます。

The BA682A is a monolithic IC developed as an LED level meter driver.

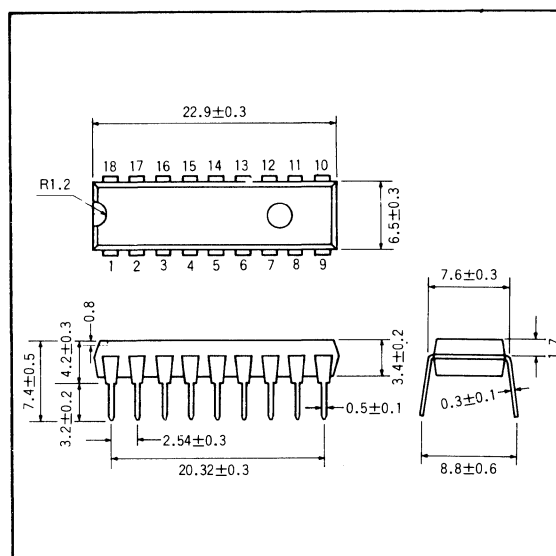
● 特長

- 1) 12点VU表示メータとして使用でき、バー表示、ドット表示のどちらにも使用可能。
- 2) 出力は定電流化されており、LEDをダイレクトドライブできる。
- 3) 使用するLEDの種類により、LED電流を外部設定できる。
- 4) 半波整流アンプを内蔵している。
- 5) LEDの点灯、消灯時間を外付けの抵抗とコンデンサにより可変できる。
- 6) バー表示においては、LEDを4個ずつ直列に接続することにより、消費電力を低減している。

● 用途

ラジオカセットのレベルメータ
カーステレオのレベルメータ
ホームステレオのレベルメータ

● 外形寸法図/Dimensions (Unit : mm)



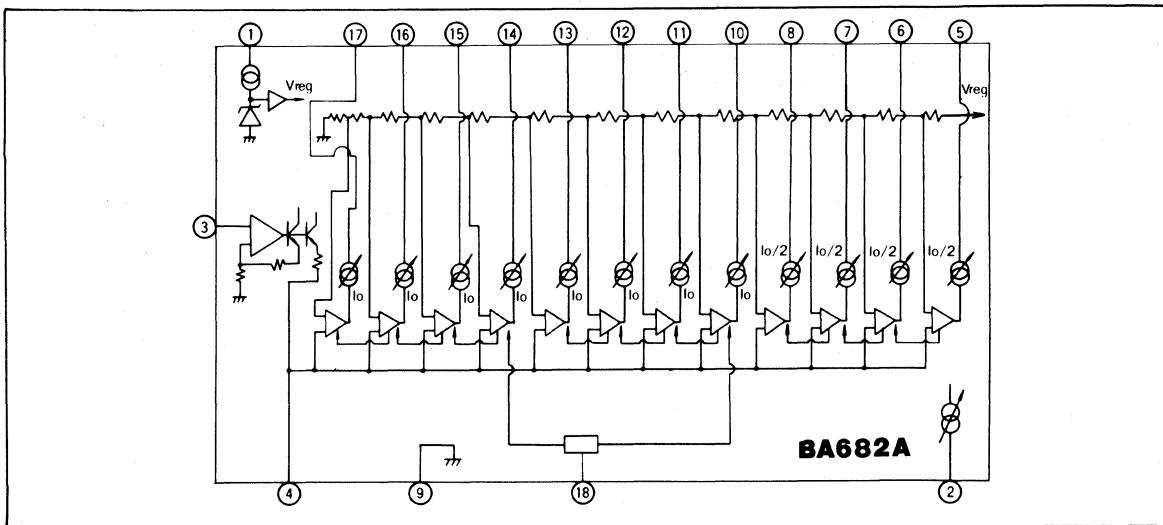
● Features

- 1) Usable as a 12-point VU indicator meter for bar- or dot-type display.
- 2) Constant-current sink output is used, and direct LED drive is possible.
- 3) LED current can be adjusted externally to suit the type of LED used.
- 4) Built-in half-wave rectifying amplifier.
- 5) LED lighting and extinguishing time constants are adjustable using external resistor and capacitor.
- 6) A bar-type display is possible using 4 LEDs connected in series, thus saving power consumption.

● Applications

Radio cassette tape recorder level meters
Car stereo level meters
Home stereo level meters

● ブロックダイアグラム/Block Diagram



● 絶対最大定格/Absolute Maximum Ratings (Ta=25°C)

Parameter	Symbol	Limits	Unit
電源電圧	V _{CC}	15	V
許容損失	P _d	600*	mW
動作温度範囲	T _{opr}	-25~75	°C
保存温度範囲	T _{stg}	-55~125	°C

*Ta=25°C以上で使用する場合は、1°Cにつき6.0mWを減じる。

● 電気的特性/Electrical Characteristics (Ta=25°C, V_{CC}=12V)

Parameter	Symbol	Min.	Typ.	Max.	Unit	Conditions	Test Circuit
動作電源電圧範囲	V _{CC}	10	12	14	V	V _{F(LED)} =2V時	Fig.1
無信号時電流	I _Q	—	5	10	mA	V _{IN} =0V	Fig.1
LED電流設定範囲	I _{LED}	—	—	20	mA	R ₁ にて設定 (Fig.3 参照)	Fig.1
5pin LED電流値	I _{LED}	12	15	18	mA	R ₁ に27kΩ	Fig.1
各LED電流誤差	Δ I _{LED}	-1.5	0	+1.5	mA	R ₁ =27kΩ 5pin I _{LED} 値に対して	Fig.1
感度	V _{IN}	0.09	0.13	0.18	V _{rms}	「コンパレートレベル 8」 のオンレベル	Fig.1
コンパレートレベル 1	V _{C1}	—	-20	—	dB	17pin 出力VR ₁ にてオフセットADJ	Fig.1
◇	V _{C2}	-16.5	-15	-13.5	dB	16pin出力	Fig.1
◇	V _{C3}	-11.5	-10	-8.5	dB	15pin出力	Fig.1
◇	V _{C4}	-8.0	-7	-6.0	dB	14pin出力	Fig.1
◇	V _{C5}	-6.0	-5	-4.0	dB	13pin出力	Fig.1
◇	V _{C6}	-4.0	-3	-2.0	dB	12pin出力	Fig.1
◇	V _{C7}	-1.5	-1	-0.5	dB	11pin出力	Fig.1
◇	V _{C8}	—	0	—	dB	10pin 出力V _{C8} レベルを0dBとする	Fig.1
◇	V _{C9}	+0.5	+1	+1.5	dB	8pin出力	Fig.1

Parameter	Synbol	Min.	Typ.	Max.	Unit	Conditions	Test Circuit
コンパレートレベル 10	V_{C10}	+2.0	+3	+4.0	dB	7pin出力	Fig.1
コンパレートレベル 11	V_{C11}	+4.0	+5	+6.0	dB	6pin出力	Fig.1
コンパレートレベル 12	V_{C12}	+6.5	+8	+9.5	dB	5pin出力	Fig.1

● 測定回路図/Test Circuit

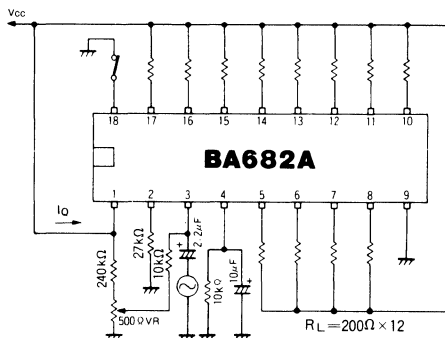
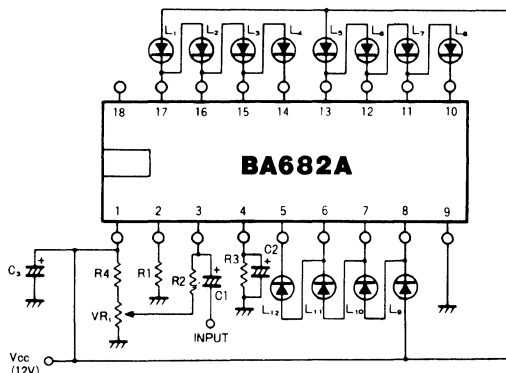


Fig.1

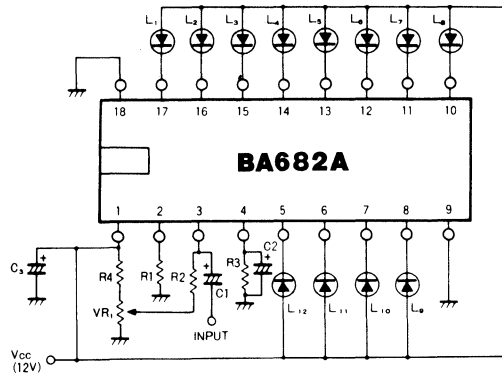
● コンパレートレベル対AC入力レベル対DC入力レベル比較表

コンパレートレベル V_O	1	2	3	4	5	6	7	8	9	10	11	12
dB表示 [dB]	-20	-15	-10	-7	-5	-3	-1	0	+1	+3	+5	+8
AC入力レベル [mV _{rms}]	13	23	41	58	73	92	116	130	146	184	231	327
DC入力レベル [mV]	17	30	54	76	96	120	151	170	191	240	302	427

● 応用例/Application Example



(1) バー表示の接続



(2) ドット表示の接続

注：LED電流出力端子5～8pin及び10～17pinの電位は、つねに2V以上となるようにしてください。
2V以下の電圧でご使用されますと、出力電流が大きく減少することがあります。バー表示の場合で、 V_F の高いLEDをご使用される際には、特にご注意ください。

(推奨値)

$R_1=27k\Omega$ (LED緑) 又は $39\sim 47k\Omega$ (LED赤)

$R_2=10k\Omega$ $C_1=2.2\mu F$

$R_3=10k\Omega$ $C_2=10\mu F$

$R_4=240k\Omega$ $C_3=10\mu F$

$VR_1=500\Omega$

(この値はドット表示、バー表示とも同じ)

Fig.2

● 外付け部品の説明

(1) LED電流設定用抵抗： R_1

LED電流値を設定するための抵抗で、抵抗値によりFig.3に示すような電流値が得られます。推奨値は緑色LEDで27k Ω 、赤色LEDで39k Ω です。

LED電流値をあまり大きく設定しますと、許容損失を超えることがありますので注意してください。

(2) 入力カップリングコンデンサ： C_1

外部入力回路とBA682Aを結合するためのコンデンサです。推奨値は2.2 μF です。

(3) 入力バイアス抵抗： R_2

この抵抗値が入力インピーダンスとなります。抵抗値をあまり大きくしますと、直流バイアス電圧が大きくなり、入力オフセットが大きくなってコンパレートレベルに影響が出ます。推奨値は10k Ω です。

(4) LEDレベル動作放電時定数決定抵抗用コンデンサ：

R_3, C_2

LEDレベル動作時の放電時定数を決定するための抵抗及びコンデンサです。推奨値は $R_3=10\text{k}\Omega$ 、 $C_2=10\mu\text{F}$ です。

(5) 入力オフセット調整用抵抗： R_4, VR_1

整流アンプの入力オフセットを調整するための抵抗です。

● 使用上の注意

(1) LEDの接続

LEDの接続は、Fig.2のとおりに行ってください。この場合、バー表示の場合と、ドット表示の場合とでは、LEDの接続方法が異なり、しかも18pinの状態がバー表示の場合がOPEN、ドット表示の場合はGNDと異なっていますので注意してください。

電流値（発光色）の異なるLEDを使用する場合（例えば、下10点が緑で、上2点が赤）は、LED電流を大きい方の電流値に外部抵抗で設定し、電流値の少ない方のLEDに並列に抵抗を接続してください。また、LEDを除去する場合は、レベルの小さい方から行ってください。

(表示合わせのため12点目不使用時を除く)使用しないLEDは必ずショートしてください。

(2) LED電流の設定

LED電流の設定は、 R_1 の抵抗値によりFig.3に示すような電流値(Typ.)が得られます。

(3) コンパレート電圧

推奨値は $R_4=240\text{k}\Omega$ 、 $VR_1=500\Omega$ です。 VR_1 の値はあまり大きくしますと調整が困難となり、小さくしますと調整できなくなる場合があります。

(6) 電源用コンデンサ： C_3

電源ラインの安定化用のコンデンサです。推奨値は10 μF です。この値は1 μF 以下では効果が少なくなります。

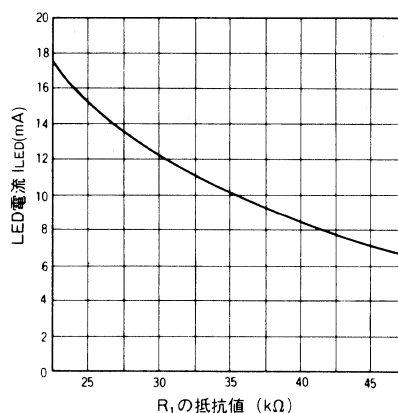


Fig.3 R_1 値によるLED電流設定

BA682Aにおいては、LED電流の設定値(Typ.値)の1/2の電流がLEDに流れたときの入力電圧値をコンパレート電圧としています。

したがって、LED電流を16mAに設定した場合、コンパレート電圧は8mA流れたときの値とします。

(4) 0dB調整及び入力オフセット調整

まず、入力信号レベルを8点目のLEDが点灯するように調整します。これを0dBとします。つぎに、入力信号レベルを-20dBに下げた状態で1点目のLEDが点灯するようにオフセット調整用 VR_1 で調整します。

再び、0dBの調整と-20dBの調整とを交互に数回繰り返し調整することにより、正確なレベル設定を行ってください。なお、LEDが点灯する入力電圧値とは、コンパレート電圧を意味しています。

(5) 外付け部品のGNDとBA682AのGND(9pin)はワンポイントアースしてください。

● テープデッキへの応用例

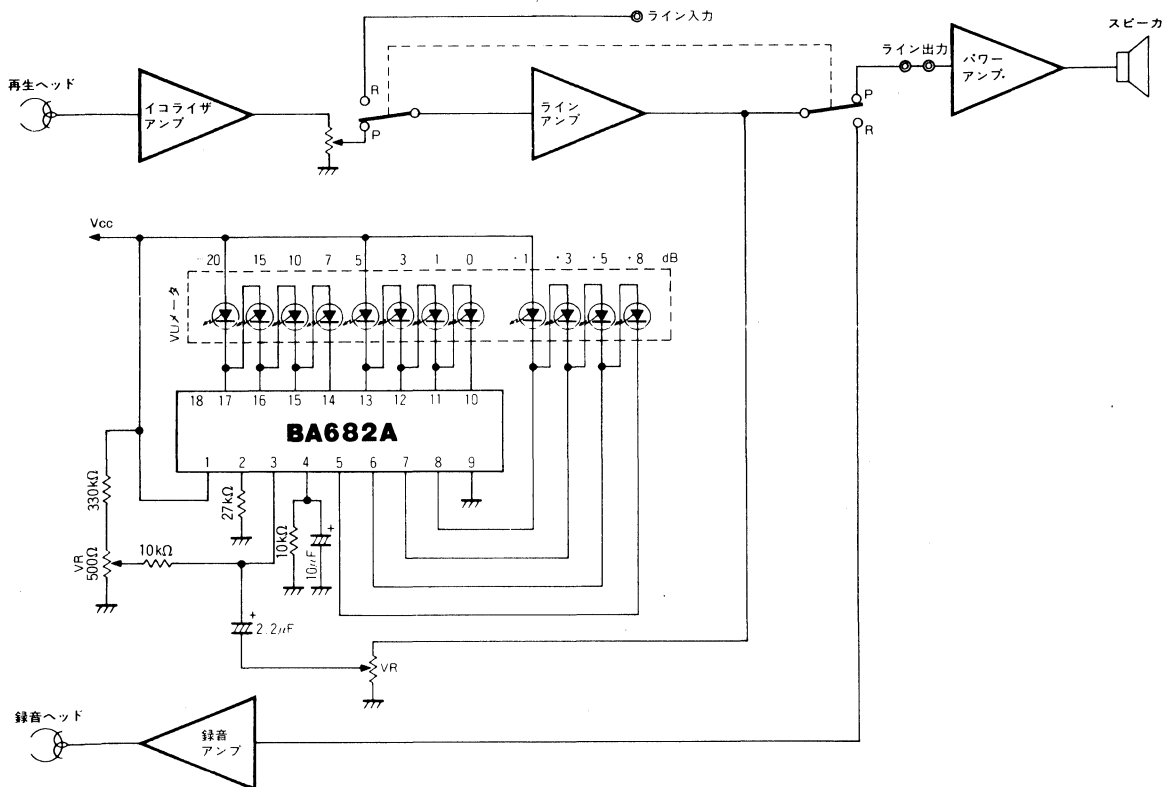


Fig.4

BA681A

12点LED用パワー目盛ドット/バーレベルメータドライバ 12-Point LED Power Scale Dot/Bar Level Meter Driver

BA681Aは、LEDパワーメータ用に開発したモノリシックICです。表示レベルは6~359mV_{rms} (Typ.) の範囲を12点に分割し、3dB・3dB・4dB間隔の繰り返しとし、180mV_{rms} (Typ.) を0dBとして、-30~+16dBの範囲となっています。出力は、定電流引込み形となっており、外付け抵抗を変えることによって定電流値が可変できるため、LEDの表示方法としては、全赤色表示、全緑色表示をはじめ異なった色の混用など自由に選択することができます。

The BA681A is a monolithic IC developed for the LED power meter.

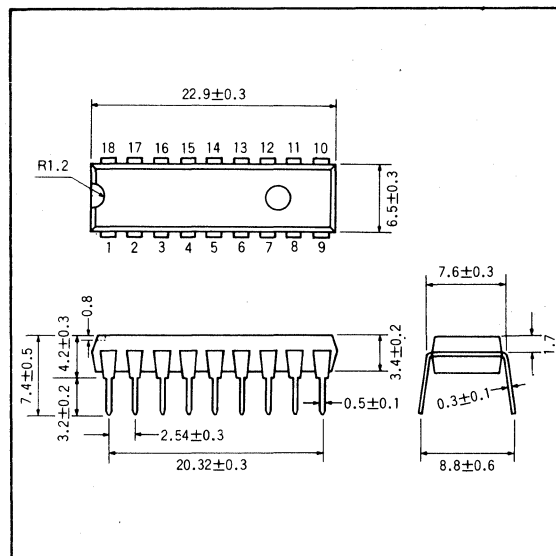
● 特長

- 1) 12点パワーメータとして使用でき、バー表示、ドット表示のどちらにも使用可能。
- 2) 出力は定電流化されており、LEDをダイレクトドライブできる。
- 3) 使用するLEDの種類により、LED電流を外部設定できる。
- 4) 半波整流アンプを内蔵している。
- 5) LEDの点灯、消灯時間を外付けの抵抗とコンデンサにより可変できる。
- 6) バー表示においては、LED 4個ずつ直列に接続することにより、消費電力を低減している。
- 7) LED3点ごとに10dBステップとなっているためパワーメータとして特に適している。

● 用途

ラジオカセットのレベルメータ
カーステレオのレベルメータ
ホームステレオのレベルメータ

● 外形寸法図/Dimensions (Unit : mm)



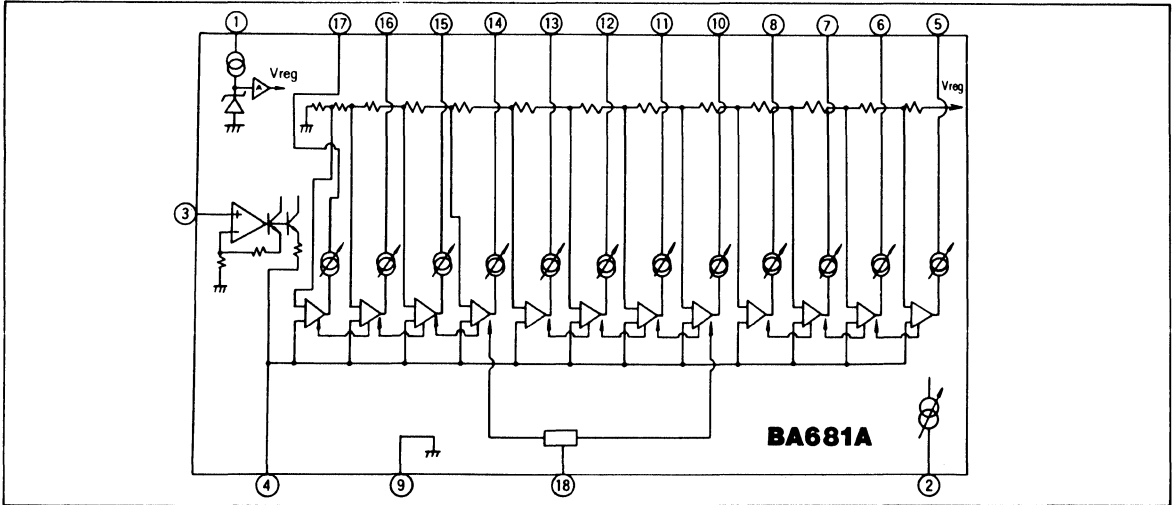
● Features

- 1) Applicable to 12-point power meter, both for bar and dot displays.
- 2) Constant current output and directly drive LED.
- 3) LED current can be externally set according to the type of LED in use.
- 4) Built-in half-wave rectifying amplifier.
- 5) ON/OFF time of LED can be varied by external resistance and condenser.
- 6) With the bar display, power consumption is reduced by connecting LEDs each in series.
- 7) Each set of 3 LEDs denotes 10 dB step, particularly suitable as a power meter.

● Applications

Level meters of radio cassette
Level meters of car stereo
Level meters of home stereo

● ブロックダイアグラム/Block Diagram



● 絶対最大定格/Absolute Maximum Ratings (Ta=25°C)

Parameter	Symbol	Limits	Unit
電源電圧	V _{CC}	15	V
許容損失	P _d	600*	mW
動作温度範囲	T _{opr}	-25~75	°C
保存温度範囲	T _{stg}	-55~125	°C

*Ta=25°C 以上で使用する場合は、1°Cにつき 6.0mW を減じる。

● 電気的特性/Electrical Characteristics (Ta=25°C, V_{CC} =12V, f=1kHz)

Parameter	Symbol	Min.	Typ.	Max.	Unit	Conditions	Test Circuit
動作電源電圧範囲	V _{CC}	10	12	14	V	V _F (LED=2V時)	Fig.1
無信号時電流	I _Q	—	5	10	mA	—	Fig.1
LED電流設定範囲	I _{LED}	—	—	20	mA	R ₁ にて設定 (Fig.3 参照)	Fig.1
5pin LED電流値	I _{LED}	12	15	18	mA	R ₁ =27kΩ	Fig.1
各LED電流誤差	Δ I _{LED}	-1.5	0	+1.5	mA	R ₁ =27kΩ 5pin I _{LED} 値に対して	Fig.1
感度	V _{IN}	0.12	0.18	0.24	V _{rms}	「コンパレートレベル10」のオンレベル	Fig.1
コンパレートレベル 1	V _{C1}	-31.5	-30	-28.5	dB	17pin出力	Fig.1
◇ 2	V _{C2}	—	-27	—	dB	16pin出力 VR ₁ によりオフセットADJ	Fig.1
◇ 3	V _{C3}	-25.0	-24	-23.0	dB	15pin出力	Fig.1
◇ 4	V _{C4}	-21.5	-20	-18.5	dB	14pin出力	Fig.1
◇ 5	V _{C5}	-18.5	-17	-15.5	dB	13pin出力	Fig.1
◇ 6	V _{C6}	-15.5	-14	-12.5	dB	12pin出力	Fig.1
◇ 7	V _{C7}	-11.0	-10	-9.0	dB	11pin出力	Fig.1
◇ 8	V _{C8}	-8.0	-7	-6.0	dB	10pin出力	Fig.1
◇ 9	V _{C9}	-5.0	-4	-3.0	dB	8pin出力	Fig.1
◇ 10	V _{C10}	—	0	—	dB	7pin出力 V _{C10} レベルを0dBとする	Fig.1
◇ 11	V _{C11}	+2.0	+3	+4.0	dB	6pin出力	Fig.1
◇ 12	V _{C12}	+4.5	+6	+7.5	dB	5pin出力	Fig.1

アクセサリ
レベルメータ

● 測定回路図/Test Circuit

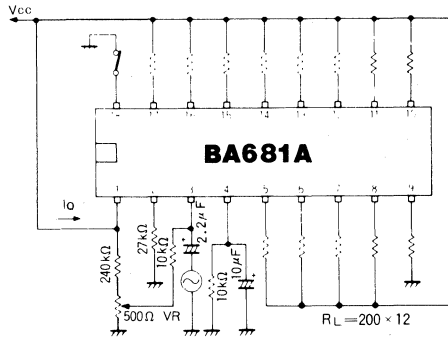
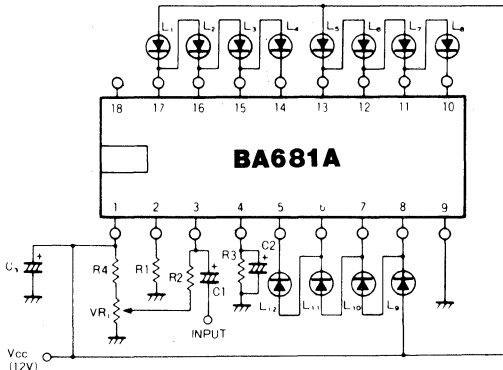


Fig.1

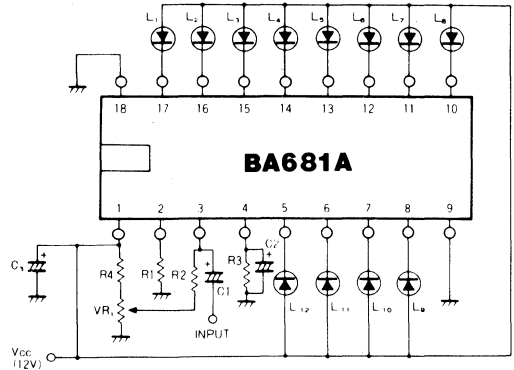
● コンパレートレベル対AC入力レベル対DC入力レベル比較表

コンパレートレベル V _C	1	2	3	4	5	6	7	8	9	10	11	12
dB表示 [dB]	-30	-27	-24	-20	-17	-14	-10	-7	-4	0	+3	+6
AC入力レベル [mV _{rms}]	5.7	8.0	11.4	18	25	36	57	80	114	180	254	359
DC入力レベル [mV]	7.3	10.3	14.5	23	32	46	72	103	145	230	325	459

● 応用例/Application Example



(1) バー表示の接続



(2) ドット表示の接続

注：LED 電流出力端子 5～8pin 及び 10～17pinの電位は、つねに 2V以上となるようにしてください。
2V以下の電圧でご使用されますと、出力電流が大きく減少することがあります。バー表示の場合で、V_Fの高いLEDをご使用されるときは、特にご注意ください。

(推奨値)

R₁=27kΩ (LED緑) 又は39～47kΩ (LED赤)

R₂=10kΩ, C₁=2.2 μF

R₃=10kΩ, C₂=10 μF

R₄=240kΩ, C₃=10 μF

VR₁=500Ω

(この値はドット表示、バー表示とも同じ)

Fig.2

● 外付け部品の説明

(1) LED電流設定用抵抗：R₁

LED電流値を設定するための抵抗で、抵抗値によりFig.3に示すような電流値が得られます。推奨値は緑色LEDで27kΩ、赤色LEDで39kΩです。

LED電流値をあまり大きく設定しますと、許容損失を超えることがありますので注意してください。

(2) 入力カップリングコンデンサ：C₁

外部入力回路とBA681Aを結合するためのコンデンサです。推奨値は2.2 μFです。

(3) 入力バイアス抵抗：R₂

この抵抗値が入カインピーダンスとなります。抵抗値をあまり大きくしますと、直流バイアス電圧が大きくなり、入

カオフセットが大きくなってコンパレートレベルに影響が出ます。推奨値は10kΩです。

(4) LEDレベル動作放電時定数決定抵抗

コンデンサ：R₃, C₂

LEDレベル動作時の放電時定数を決定するための抵抗及びコンデンサです。推奨値はR₃=10kΩ, C₂=10μFです。

(5) 入力オフセット調整用抵抗：R₄, VR₁

整流アンプの入力オフセットを調整するための抵抗です。推奨値はR₄=240kΩ, VR₁=500Ωです。VR₁の値はあまり大きくしますと調整が困難となり、小さくしますと調整ができなくなる場合があります。

(6) 電源用コンデンサ：C₃

電源ラインの安定化用のコンデンサです。

推奨値は10μFです。この値は1μF以下では効果が少なくなります。

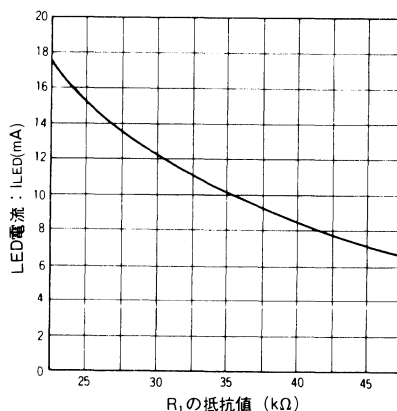


Fig.3 R₁によるLED電流設定

● 使用上の注意

(1) LEDの接続

LEDの接続は、Fig.2のとおりに行ってください。バー表示の場合と、ドット表示の場合とでは、LEDの接続方法が異なり、しかも18pinの状態がバー表示の場合がOPEN、ドット表示の場合はGNDと異なっていますので注意してください。

電流値（発光色）の異なるLEDを使用する場合（例えば、下10点が緑で、上2点が赤）は、LED電流を大きい方の電流値に外部抵抗で設定し、電流値の少ない方のLEDに並列に抵抗を接続してください。またLEDを除去する場合は、レベルの小さい方から行ってください（表示合わせのため12点目不使用時を除く）。

使用しないLEDは必ずショートしてください。

(2) LED電流の設定

LED電流の設定は、R₁の抵抗値によりFig.3に示すような電流値(Typ.)が得られます。

(6) 応用例（表示）

LED表示	V ₁₂	V ₁₁	V ₁₀	V ₉	V ₈	V ₇	V ₆	V ₅	V ₄	V ₃	V ₂	V ₁
50Wクラス	100W	50W	25W	10W	5W	2.5W	1W	0.5W	0.25W	0.1W	0.05W	0.03W
50Wクラス	*	100W	50W	20W	10W	5W	2W	1W	0.5W	0.2W	0.1W	*
100Wクラス	200W	100W	50W	20W	10W	5W	2W	1W	0.5W	0.2W	0.1W	0.06W
200Wクラス	400W	200W	100W	40W	20W	10W	4W	2W	1W	0.5W	*	*

* 不使用LED場所

(3) コンパレート電圧

BA681Aにおいては、LED電流の設定値(Typ.)の1/2の電流がLEDに流れた時の入力電圧値をコンパレート電圧としています。

したがって、LED電流を16mAに設定した場合、コンパレート電圧は8mA流れたときの値とします。

(4) 0dB調整及び入力オフセット調整

まず、入力信号レベルを10点目のLEDが点灯するように調整します。これを入力信号レベル0dBとします。つぎに、入力信号レベルを-27dBに下げた状態で2点目のLEDが点灯するようにオフセット調整用VR₁で調整します。

再び、0dBの調整と-27dBの調整とを交互に数回繰り返し調整することにより、正確なレベル設定を行ってください。なお、LEDが点灯する入力電圧値とは、コンパレート電圧を意味しています。

(5) 外付け部品のGNDとBA681AのGND(9pin)はワンポイントアースしてください。

● テープデッキへの応用回路図

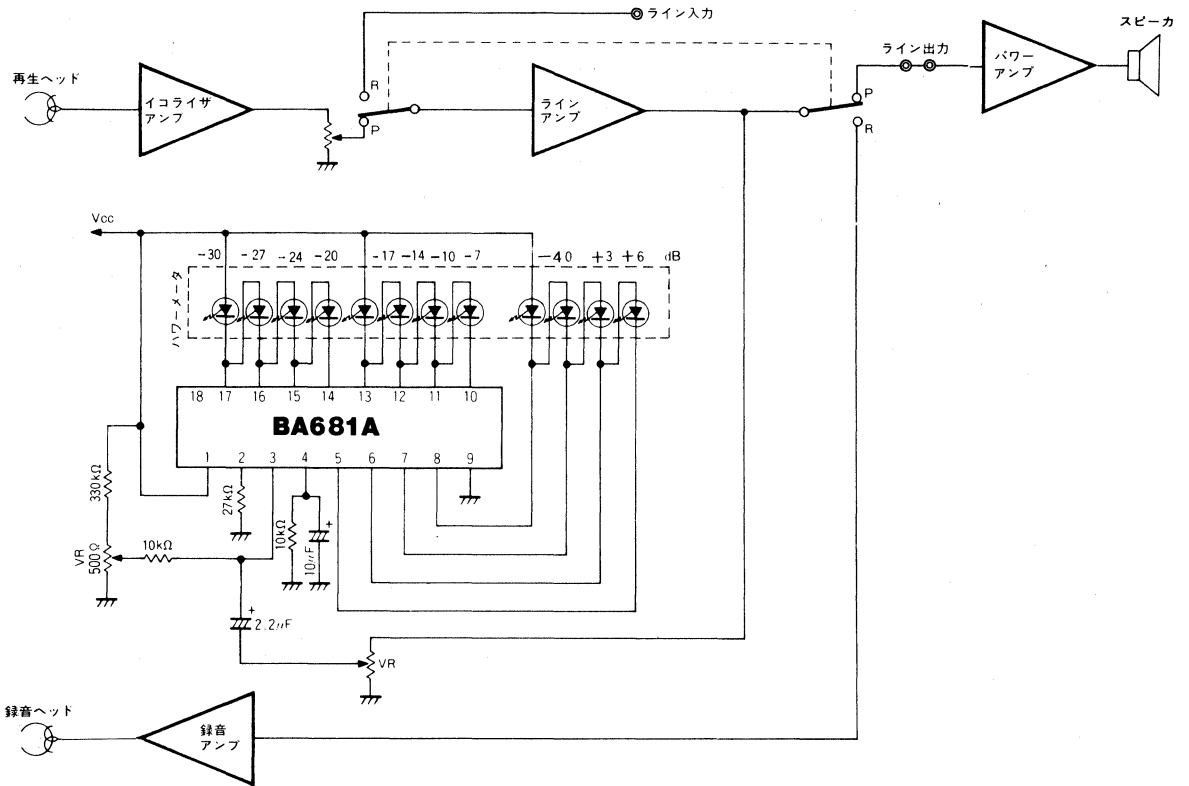


Fig.4

BA683A 12点LED用パワー目盛りドット/バーレベルメータドライバ

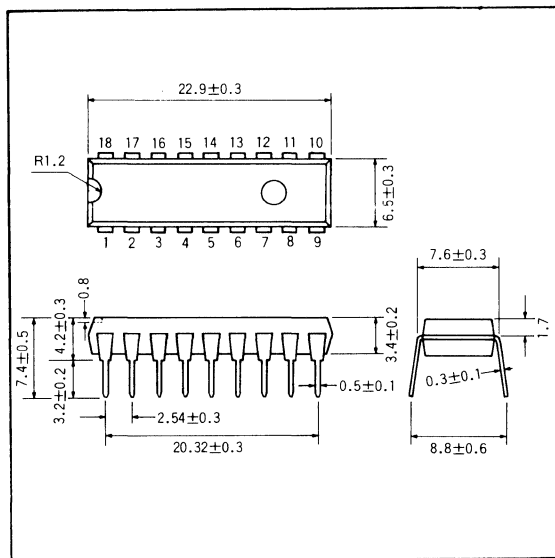
12-Point LED Power Scale Dot/Bar Level Meter Driver

BA683Aは、LEDパワーメータ用に開発したモノリシックICです。

表示レベルは、9~380mV_{rms}(Typ.)の範囲を12点に分割し、3dBステップで表示しています。出力は定電流引込み形となっており、外付け抵抗を変えることによって定電流値を変えることができます。

The BA683A is a monolithic IC developed as an LED power meter.

● 外形寸法図/Dimensions (Unit : mm)



● 特長

- 1) 12点パワーメータとして、バー表示、ドット表示のどちらにも使用可能。
- 2) 出力は定電流化されており、LEDをダイレクトドライブできる。
- 3) 使用するLEDの種類により、LED電流を外部設定できる。
- 4) 半波整流アンプを内蔵している。
- 5) バー表示においては、LED4個ずつ直列に接続することにより消費電力を低減している。

● 用途

ラジオカセットのレベルメータ
カーステレオのレベルメータ
ホームステレオのレベルメータ

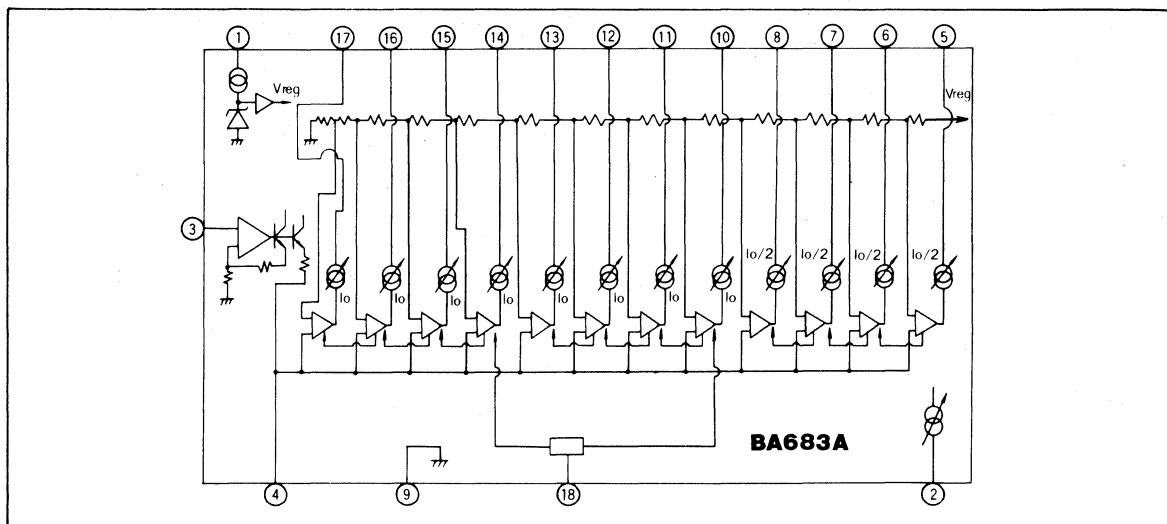
● Features

- 1) 12-Point power meter display in bar or dot format is selectable.
- 2) Constant-current sink output is used, and direct LED drive is possible.
- 3) LED current can be adjusted externally to suit the type of LED used.
- 4) Built-in half-wave rectifying amplifier.
- 5) A bar-type display is possible using 4 LEDs connected in series, thus saving a power consumption.

● Applications

Radio cassette tape recorder level meters
Car stereo level meters
Home stereo level meters

● ブロックダイアグラム / Block Diagram



● 絶対最大定格 / Absolute Maximum Ratings (Ta=25°C)

Parameter	Symbol	Limits	Unit
電源電圧	V _{CC}	15	V
許容損失	P _d	600*	mW
動作温度範囲	T _{opr}	-25~75	°C
保存温度範囲	T _{stg}	-55~125	°C

* Ta=25°C以上で使用する場合は、1°Cにつき6.0mWを減じる。

● 電気的特性 / Electrical Characteristics (Ta=25°C, V_{CC}=12V, f=1kHz)

Parameter	Symbol	Min.	Typ.	Max.	Unit	Conditions	Test Circuit
動作電源電圧範囲	V _{CC}	10	12	14	V _{DS}	V _{F(LED)} =2V時	Fig.1
無信号時電流	I _Q	—	5	10	mA	V _{IN} =0V	Fig.1
LED電流設定範囲	I _{LED}	—	—	20	mA	R ₁ にて設定 (Fig.3参照)	Fig.1
5pin LED電流値	I _{LED}	6.0	8.0	10	mA	R ₁ =27kΩ	Fig.1
5~8pin LED電流誤差	Δ I _{LED}	-1.0	0	+1.0	mA	R ₁ =27kΩ, 5pin I _{LED} 値に対して	Fig.1
17pin LED電流値	I _{LED}	12	15	18	mA	R ₁ =27kΩ	Fig.1
10~17pin LED電流誤差	Δ I _{LED}	-2.0	0	+2.0	mA	R ₁ =27kΩ, 17pin 17pin I _{LED} 値に対して	Fig.1
感 度	V _{IN}	130	190	260	mV _{rms}	コンパレートレベル10の オンレベル	Fig.1
コンパレートレベル1	V _{C1}	—	-27	—	dB	17pin 出力VR ₁ にてオフセットADJ	Fig.1
〃	2 V _{C2}	-25.5	-24	-22.5	dB	16pin出力	Fig.1
〃	3 V _{C3}	-22.5	-21	-19.5	dB	15pin出力	Fig.1
〃	4 V _{C4}	-19.5	-18	-16.5	dB	14pin出力	Fig.1
〃	5 V _{C5}	-16.5	-15	-13.5	dB	13pin出力	Fig.1
〃	6 V _{C6}	-13.5	-12	-10.5	dB	12pin出力	Fig.1
〃	7 V _{C7}	-10.5	-9	-7.5	dB	11pin出力	Fig.1
〃	8 V _{C8}	-7.0	-6	-5.0	dB	10pin出力	Fig.1
〃	9 V _{C9}	-4.0	-3	-2.0	dB	8pin出力	Fig.1

Parameter	Symbol	Min.	Typ.	Max.	Unit	Conditions	Test Circuit	
コンパレートレベル	10	V_{C10}	—	0	—	dB	7pin 出力 V_{C10} レベルを0dBとする	Fig.1
〃	11	V_{C11}	+2.0	+3	+4.0	dB	6pin出力	Fig.1
〃	12	V_{C12}	+4.5	+6	+7.5	dB	5pin出力	Fig.1

● 測定回路図/Test Circuit

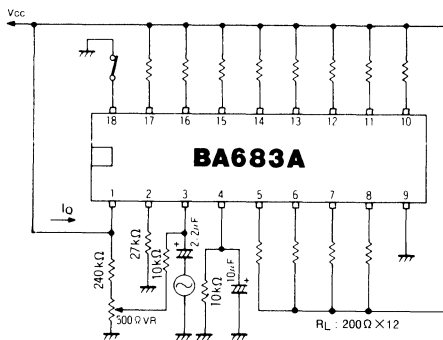
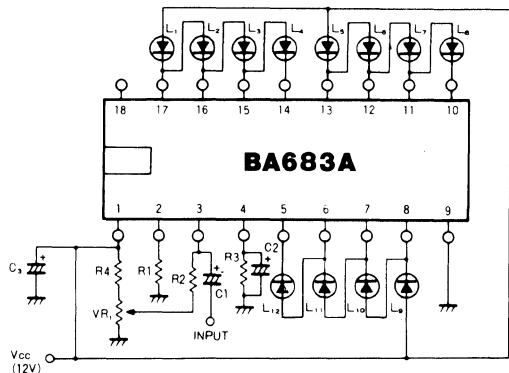


Fig.1

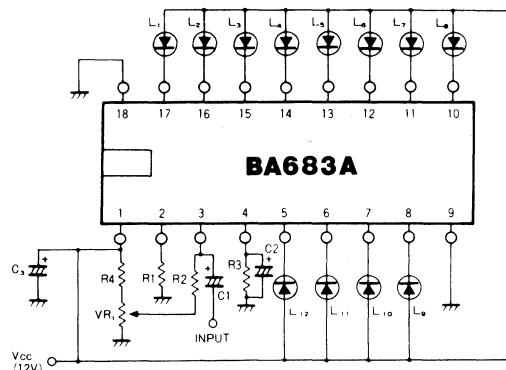
● コンパレートレベル対AC入力レベル対DC入力レベル比較表

コンパレートレベル V_C	1	2	3	4	5	6	7	8	9	10	11	12
dB表示 [dB]	-27	-24	-21	-18	-15	-12	-9	-6	-3	0	+3	+6
AC入力レベル [mV _{rms}]	8.5	12	17	24	34	48	67	95	135	190	268	379
DC入力レベル [mV]	11	16	22	31	44	62	88	124	175	247	349	493

● 応用例/Application Example



(1) バー表示時の接続



(2) ドット表示時の接続

注: LED電流出力端子5~8pin及び10~17pinの電位は、つねに2V以上となるようにしてください。

2V以下の電位でご使用されますと、出力電流が大きく減少することがあります。バー表示の場合で、 V_F の高いLEDをご使用される時は、特にご注意ください。

(推奨値)

$R_1=27k\Omega$ (LED緑) 又は $39\sim47k\Omega$ (LED赤)

$R_2=10k\Omega$, $C_1=2.2\mu F$

$R_3=10k\Omega$, $C_2=10\mu F$

$R_4=240k\Omega$, $C_3=10\mu F$

$VR_1=500\Omega$

(この値はドット表示、バー表示とも同じ)

Fig.2

● 外付け部品の説明

(1) LED電流設定用抵抗：R₁

LED電流値を設定するための抵抗で、抵抗値によりFig.3に示すような電流値が得られます。

1点目から8点目までのLED電流と9点目から12点目までのLED電流の比は、ほぼ2：1となっています。推奨値は27kΩです。

LED電流値をあまり大きく設定しますと、許容損失を超えることがありますので注意してください。

(2) 入力カップリングコンデンサ：C₁

外部入力回路とBA683Aを結合するためのコンデンサです。推奨値は2.2μFです。

(3) 入力バイアス抵抗：R₂

この抵抗値が入カインピーダンスとなります。抵抗値をあまり大きくしますと、直流バイアス電圧が大きくなり、入力オフセットも大きくなってコンパレートレベルに影響が出ます。推奨値は10kΩです。

(4) LEDレベル動作放電時定数決定用抵抗及びコンデンサ：R₃、C₂

LEDレベル動作時の放電時定数を決定するための抵抗及びコンデンサです。推奨値はR₃が10kΩ、C₂が10μFです。

(5) 入力オフセット調整用抵抗：R₄、VR₁整流アンプの入

カオフセットを調整するための抵抗です。推奨値はR₄が240kΩ、VR₁が500Ωです。VR₁の値は、あまり大きくしますと、調整が困難となり、また、小さくしますとオフセットが調整出来なくなる場合があります。

(6) 電源用コンデンサ：C₃

電源ライン安定化用のコンデンサです。推奨値は10μFです。この値は1μF以下では効果が少なくなります。

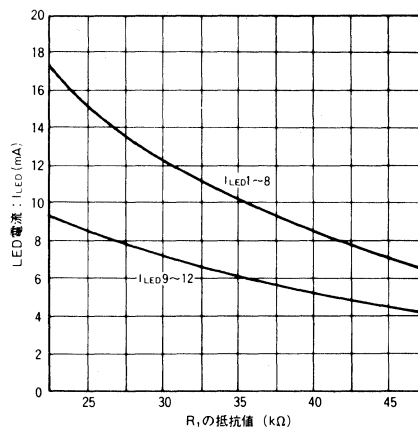


Fig.3 R₁値によるLED電流設定

● 使用上の注意

(1) LEDの接続

LEDの接続は、Fig.2 (1) 及びFig.2 (2) に示すとおりです。この場合、バー表示時とドット表示時とでは、LEDの接続方法が異なります。また、18pinの状態もOPEN又はGNDで異なりますので注意してください。

BA683Aの場合、L₁~L₈の8点のLEDとL₉~L₁₂の4点のLEDに流れる電流は、ほぼ2：1となっていますが、L₁~L₈のうち何個かを電流比1で使用したい場合は、LEDに並列に抵抗を接続してください。また、使用しないLEDは、ショートしてください。この場合、使用していないLEDは、小さいレベルのLEDから接続してください(パネルの表示と合わせるため。12点目不使用時を除く)。

(2) LED電流の設定

LED電流の設定は、R₁の抵抗値によりFig.3に示すような電流値(Typ.)が得られます。

(3) コンパレート電圧

BA683Aにおいては、LED電流の設定値(Typ.)の1/2の電

流がLEDに流れ始めるときの入力電圧値をコンパレート電圧としています。したがって、LED電流を16mAに設定したとき、例えば3点目のLEDが点灯し始め、LED電流が8mA流れたときの入力電圧を3点目のコンパレート電圧としています。

(4) 0dB点調整及び入力オフセット調整

まず、入力信号のレベルを調整し、10点目のLEDを点灯させます。この入力電圧値を0dBとします。次に入力電圧値を-27dBに下げた状態でオフセット調整用VR₁を調整し、1点目のLEDが点灯するようにします。この調整を交互に数回繰り返すことにより、正確なレベルの設定ができます。ここでLEDが点灯する入力電圧値とは、コンパレート電圧を意味しています。

(5) 使用上の注意

外付け部品のGNDとBA683AのGND(9pin)は、ワンポイントアースしてください。

● テープデッキへの応用例

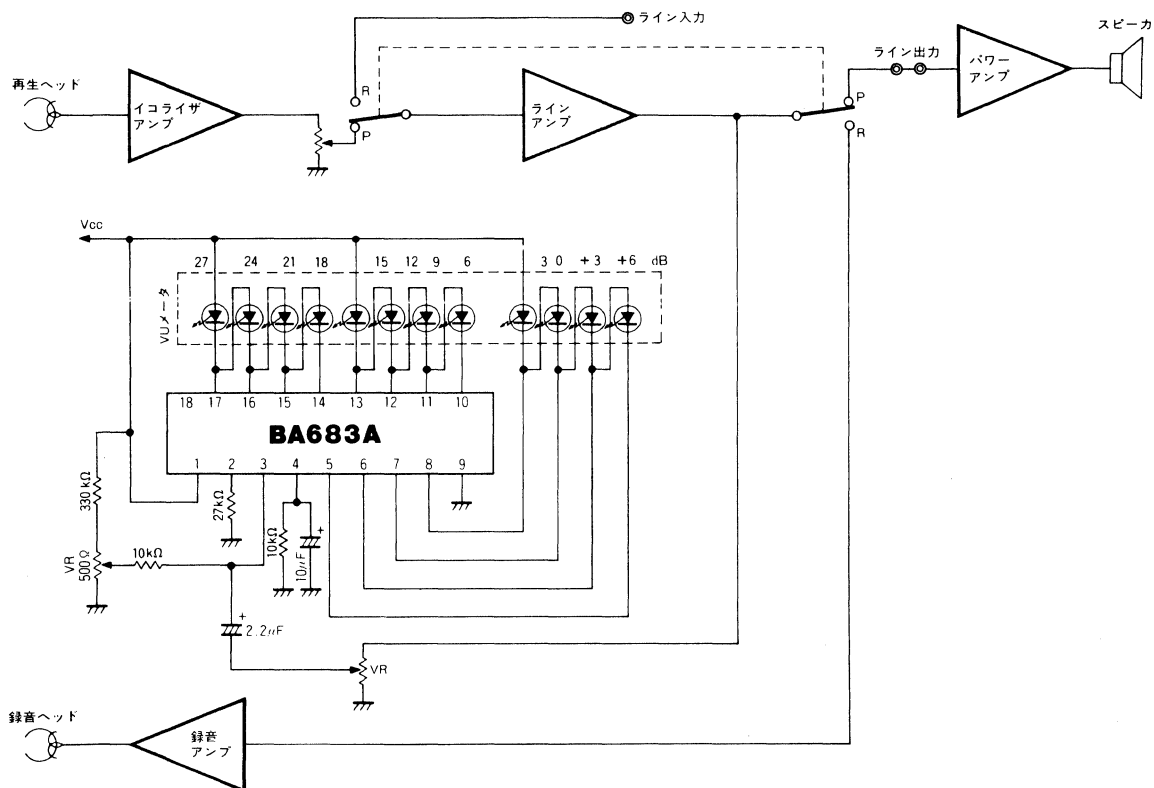


Fig.4

アクセサリ
レベルメータ

BA689

12点LED用リニア目盛ドット/バーレベルメータドライバ 12-Point LED Linear Scale Dot/Bar Level Meter Driver

BA689は、LEDレベルメータ用に開発したモノリシックICです。表示レベルは0~300mV_{rms} (Typ.)の範囲を12点に等分した、25mV_{rms}ステップのリニア表示となっています。

出力は、定電流引込み形となっており、外付け抵抗を変えることによって定電流値が可変できるため、LEDの表示方法としては、全赤色表示、全緑色表示をはじめ異なった色の混用など自由に選択することができます。

The BA689 is a monolithic IC developed as an LED level meter driver.

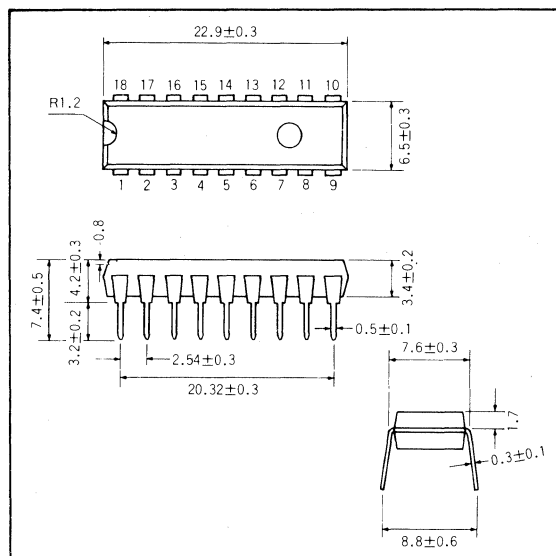
● 特長

- 1) 12点レベルメータとして使用でき、バー表示、ドット表示のどちらにも使用可能。
- 2) 出力は定電流化されており、LEDをダイレクトドライブできる。
- 3) 使用するLEDの種類により、LED電流を外部設定できる。
- 4) 半波整流アンプを内蔵している。
- 5) LEDの点灯、消灯時間を外付けの抵抗とコンデンサにより可変できる。
- 6) バー表示においては、LED 4個ずつ直列に接続することにより、消費電力を低減している。

● 用途

シグナルメータ、バッテリーチェッカ、
エアコンなどの温度表示

● 外形寸法図/Dimensions (Unit : mm)



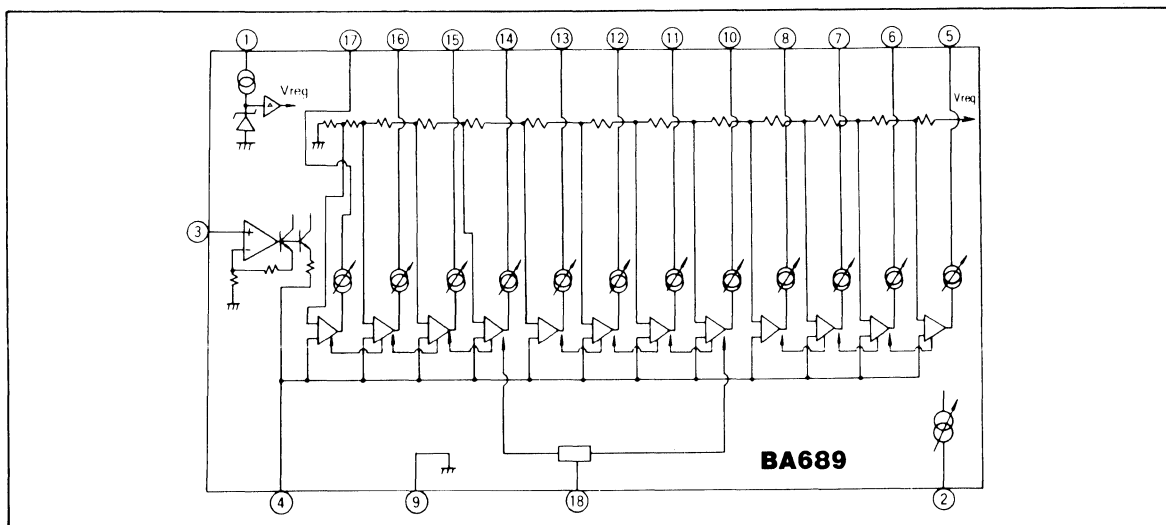
● Features

- 1) 12-Point power meter display in bar or dot format is selectable.
- 2) Constant-current sink output is used and direct LED drive is possible.
- 3) LED current can be adjusted externally to suit the type of LED used.
- 4) Built-in half-wave rectifying amplifier.
- 5) LED lighting and extinguishing times are adjustable by means of external resistor and capacitor.
- 6) Four LEDs are connected in series to form a bar-type display, thus saving power consumption.

● Applications

Signal meters
Battery checkers
Temperature indicators for air conditioners and other products

● ブロックダイアグラム / Block Diagram

● 絶対最大定格 / Absolute Maximum Ratings ($T_a=25^\circ\text{C}$)

Parameter	Symbol	Limits	Unit
電源電圧	V_{CC}	15	V
許容損失	P_d	600*	mW
動作温度範囲	T_{opr}	$-20 \sim +60$	$^\circ\text{C}$
保存温度範囲	T_{stg}	$-55 \sim +125$	$^\circ\text{C}$

* $T_a=25^\circ\text{C}$ 以上で使用する場合は、 1°C につき 6.0mW を減じる。

● 電気的特性 / Electrical Characteristics ($T_a=25^\circ\text{C}$, $V_{CC}=12\text{V}$, $f=1\text{kHz}$)

Parameter	Symbol	Min.	Typ.	Max.	Unit	Conditions	Test Circuit
動作電圧範囲	V_{CC}	10	12	14	V	LEDの $V_F = 2.0\text{V}$ 時	Fig.1
無信号時電流	I_Q	—	5	10	mA	$V_{IN}=0\text{V}$	Fig.1
LED電流設定範囲	I_{LED}	—	—	20	mA	R_1 にて設定(Fig.3参照)	Fig.1
5pin LED電流値	I_{LED}	12	16	20	mA	$R_1 = 27\text{k}\Omega$	Fig.1
各LED電流誤差	ΔI_{LED}	-2.0	0	+2.0	mA	$R_1 = 27\text{k}\Omega$, 5pin I_{LED} に対する差	Fig.1
感度	V_{IN}	160	250	320	mV_{rms}	$f=1\text{kHz}$, 7pin 出力ONレベル	Fig.1
コンパレートレベル 1	V_{C1}	0.05	0.10	0.15	—	17pin出力, V_{C10} に対して	Fig.1
コンパレートレベル 2	V_{C2}	0.15	0.20	0.25	—	16pin出力, V_{C10} に対して	Fig.1
コンパレートレベル 3	V_{C3}	0.25	0.30	0.35	—	15pin出力, V_{C10} に対して	Fig.1
コンパレートレベル 4	V_{C4}	0.35	0.40	0.45	—	14pin出力, V_{C10} に対して	Fig.1
コンパレートレベル 5	V_{C5}	0.45	0.50	0.55	—	13pin出力, V_{C10} に対して	Fig.1
コンパレートレベル 6	V_{C6}	0.55	0.60	0.65	—	12pin出力, V_{C10} に対して	Fig.1
コンパレートレベル 7	V_{C7}	0.65	0.70	0.75	—	11pin出力, V_{C10} に対して	Fig.1
コンパレートレベル 8	V_{C8}	0.75	0.80	0.85	—	10pin出力, V_{C10} に対して	Fig.1
コンパレートレベル 9	V_{C9}	0.85	0.90	0.95	—	8pin出力, V_{C10} に対して	Fig.1
コンパレートレベル10	V_{C10}	—	1	—	—	7pin出力, V_{C10} レベルを 1 とする	Fig.1
コンパレートレベル11	V_{C11}	1.05	1.10	1.15	—	6pin出力, V_{C10} に対して	Fig.1
コンパレートレベル12	V_{C12}	1.15	1.20	1.25	—	5pin出力, V_{C10} に対して	Fig.1

注(1) 10点目の点灯レベルにおいて入力調整を必ず行ってください。入力調整を行わない場合、上記規格値から若干ずれる場合があります。

(2) 推奨値以外の外付け定数をご使用の場合も、上記規格値から若干ずれる場合があります。

● 測定回路図/Test Circuit

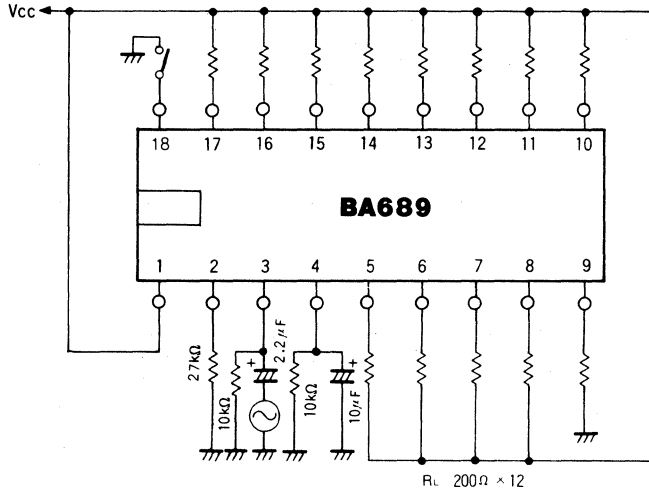
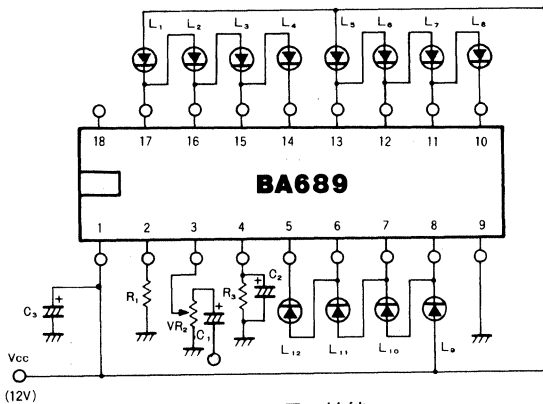
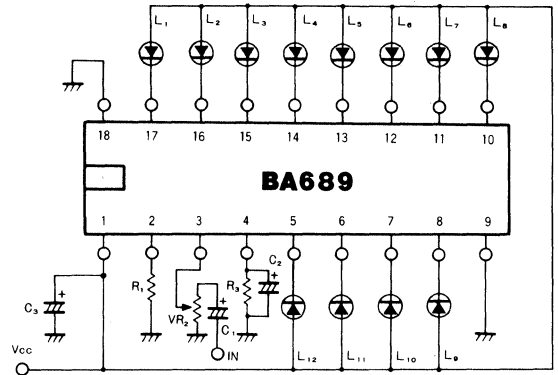


Fig.1

● 応用例/Application Example



(1) バー表示の接続



(2) ドット表示の接続

注：LED 電流出力端子 5～8pin 及び 10～17pinの電位は、つねに 2V以上となるようにしてください。
2V以下の電圧でご使用されますと、出力電流が大きく減少することがあります。バー表示の場合で、VFの高いLEDをご使用される時は、特にご注意ください。

(推奨値)
R₁=27kΩ (LED緑) 又は39～47kΩ (LED赤)
VR₂=10kΩ, C₁=2.2µF
R₃=10kΩ, C₂=10µF
C₃=10µF
(この値はドット表示、バー表示とも同じです)

Fig.2 基本的な使用例

● 外付け部品の説明

(1) LED電流設定用抵抗：R₁

LED電流値を設定するための抵抗で、抵抗値によりFig.3に示すような電流値が得られます。推奨値は緑色LEDで27kΩ、赤色LEDで39kΩです。

LED電流値をあまり大きく設定しますと、許容損失を超えることがありますので注意してください。

(2) 入力カップリングコンデンサ：C₁

外部入力回路とBA681Aを結合するためのコンデンサです。推奨値は2.2µFです。

(3) 入力バイアス抵抗：R₂

この抵抗値を可変して入力レベルを調整してください。この抵抗値が入力インピーダンスとなります。抵抗値をあまり大きくしますと、直流バイアス電圧が大きくなり、入力オフセットが大きくなってコンパレートレベルに影響が出ます。推奨値は10kΩです。

(4) LEDレベル動作放電時定数決定抵抗、コンデンサ：R₃, C₂

LEDレベル動作時の放電時定数を決定するための抵抗及

びコンデンサです。推奨値は $R_3=10k\Omega$, $C_2=10\mu F$ です。

(5) 電源用コンデンサ : C_3

電源ラインの安定化用のコンデンサです。

推奨値は $10\mu F$ です。この値は $1\mu F$ 以下では効果が少なくなります。

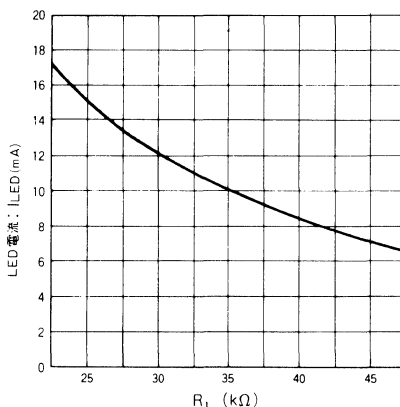


Fig.3 R_1 によるLED電流設定

● 使用上の注意

(1) LEDの接続

LEDの接続は、Fig.2のとおりに行ってください。バー表示の場合と、ドット表示の場合とでは、LEDの接続方法が異なり、しかも18pinの状態がバー表示の場合がOPEN、ドット表示の場合はGNDと異なっていますので注意してください。

電流値（発光色）の異なるLEDを使用する場合（例えば、下10点が緑で、上2点が赤）は、LED電流を大きい方の電流値に外部抵抗で設定し、電流値の少ない方のLEDに並列に抵抗を接続してください。また、LEDを除去する

● 応用例 (DC入力で使用する場合)

入力をDC電圧で使用する場合、3pinに入れても動作しますが (Fig.4) 入力レベルが大きいときには、直接アンプ出力 (4pin) に入れても動作します (Fig.5)。4pinに入れることにより整流アンプのゲインのバラツキが関係なくなりますのでコンパレートレベルのバラツキは非常に小さくなり

場合、使用しないLEDは必ず電源とショートしてください。

(2) LED電流の設定

LED電流の設定は、 R_1 の抵抗値によりFig.3に示すような電流値 (Typ.) が得られます。

(3) コンパレート電圧

BA689においては、LED電流の設定値 (Typ.値) の1/2の電流がLEDに流れたときの入力電圧値をコンパレート電圧としています。したがって、LED電流を16mAに設定した場合、コンパレート電圧は8mA流れたときの値とします。

ます。

Fig.5の100k Ω VRの抵抗値をあまり小さくすると C_1 , R_1 で決まっている放電時定数が変わり、応答時間が変化しますので注意してください。

4pin最大入力レベルは6V (Max.)です。

コンパレートレベル	V_{C1}	V_{C2}	V_{C3}	V_{C4}	V_{C5}	V_{C6}	V_{C7}	V_{C8}	V_{C9}	V_{C10}	V_{C11}	V_{C12}	Unit
4pinDC入力	0.35	0.69	1.04	1.38	1.73	2.07	2.42	2.76	3.11	3.45	3.80	4.14	V

(Typ.値)

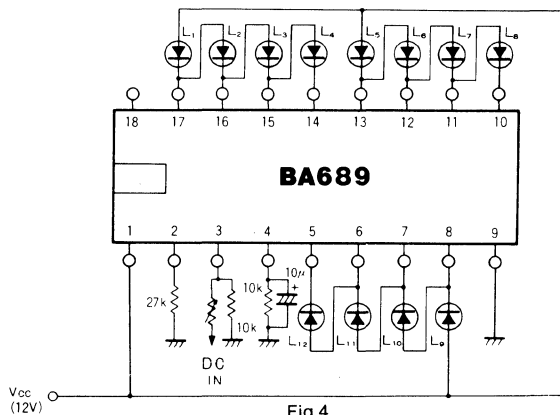


Fig.4

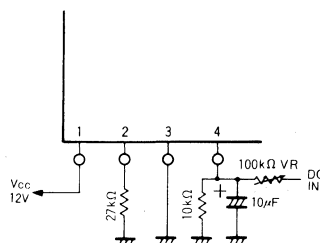


Fig.5

BA6820F BA6822S

12点×2ch LED用VU目盛バーレベルメータ 12-Point×2-Channels LED VU Scale Bar Level Meter

BA6820F/BA6822Sは、ダイナミック駆動方式による12点×2ch表示のLED用VU目盛のバーレベルメータドライバです。

ダイナミック駆動方式採用により、SOP22pin (BA6820F) 又はシュリンクDIP22pin (BA6822S) の形状で12点×2chの多点灯表示を可能にしています。また、独立した交流、直流入力端子を持ち、交流入力モードではピークホールド機能を有しています（解除機能付き）。

さらに、電源投入時のミュート機能を内蔵しているので誤表示などに対する対策が不要です。

BA6820Fは交流端子入力抵抗が3kΩ (Typ.) で、BA6822Sは0.3kΩ (Typ.) です。

The BA6820F/BA6822S are dynamic driving system VU scale bar level meter drivers for 12-point × 2ch display LED.

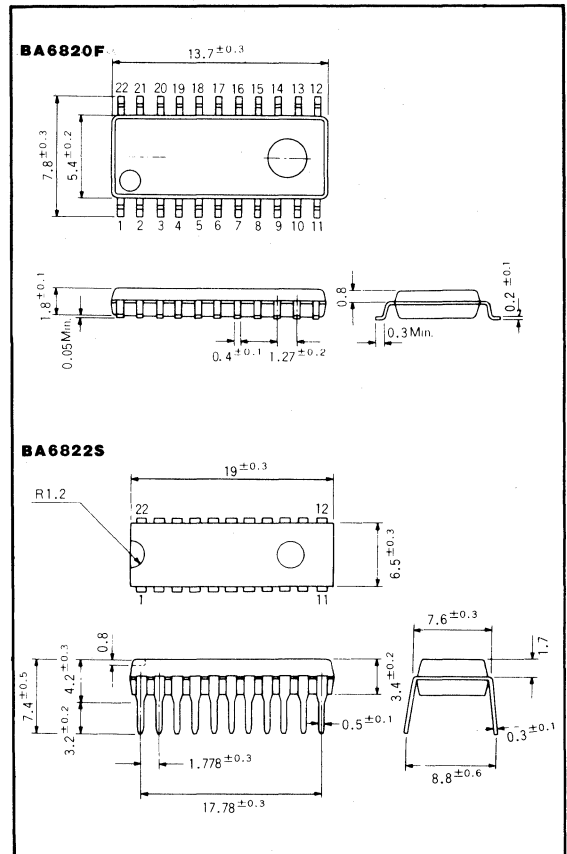
● 特長

- 1) ダイナミック駆動方式により、SOP22pin(BA6820F) 又はシュリンクDIP22pin(BA6822S)の形状で、12点、Lch, Rchの多点灯表示ができる。
- 2) 独立した交流入力端子と直流入力端子(1入力カー片チャンネル表示)を有し、内蔵の切換え機能により2モードの表示ができる。
- 3) 交流入力時、上位8点は、ピークホールド機能(2秒間)を有している。またこの機能は、ピークホールド解除機能により解除することもできる。
- 4) ミュート機能を有しており、外部端子により任意にミュートングをかけることができる。
- 5) 電源投入時のミュート機能を有している。

● Features

- 1) They are of driving system, and employ SOP22 pin(BA6820F)or shrink DIP22pin(BA6822S)package and 12-point, L-ch, R-ch displays are possible.
- 2) They have independent AC input terminal and DC input terminal, and 2-mode displays are possible by using built-in switching function.
- 3) In case of AC input, high 8 points have peak hold function (2 seconds). This function can be released by the peak hold releasing function.

● 外形寸法図/Dimensions (Unit: mm)



- 4) Provided with muting function that can be operated freely by an external terminal.
- 5) Muting function when power supply is switched on.

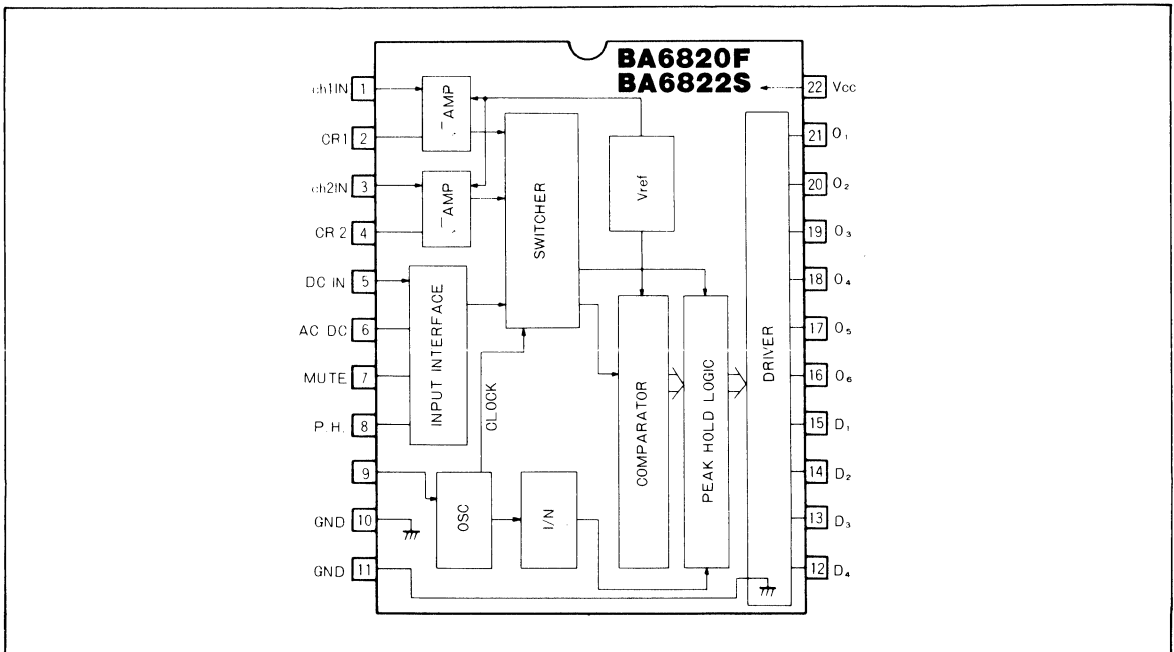
● 用途

VTR, CD, ステレオテープレコーダ
オーディオアンプ, カラオケ
レベルメータ全般

● Applications

VTRs, CDs, stereo tape recorders
Audio amplifiers accompaniment music players
All level meters

● ブロックダイアグラム/Block Diagram



● 絶対最大定格 (BA6820F)/Absolute Maximum Ratings (Ta=25°C)

Parameter	Symbol	Limits	Unit
電源電圧	V _{CC}	7.0	V
許容損失	P _d	550 *	mW
動作温度範囲	T _{opr}	-20~70	°C
保存温度範囲	T _{stg}	-55~125	°C
出力ドライバ最大電流	I _{OM}	40	mA
表示切換えドライバ最大電流	I _{DM}	20	mA

* Ta=25°C以上で使用する場合は、1°Cにつき5.5mWを減じる。

● 絶対最大定格 (BA6822S)/Absolute Maximum Ratings (Ta=25°C)

Parameter	Symbol	Limits	Unit
電源電圧	V _{CC}	7.0	V
許容損失	P _d	1100 *	mW
動作温度範囲	T _{opr}	-20~70	°C
保存温度範囲	T _{stg}	-55~125	°C
出力ドライバ最大電流	I _{OM}	60	mA
表示切換えドライバ最大電流	I _{DM}	30	mA

* Ta=25°C以上で使用する場合は、1°Cにつき11mWを減じる。

● 推奨動作条件 (BA6820F/BA6822S)/Recommended Operating Conditions (Ta = 25°C)

Parameter	Symbol	Min.	Typ.	Max.	Unit	Conditions
発振器周波数	f _{osc}	—	4	—	kHz	C=0.01 μF R=41kΩ

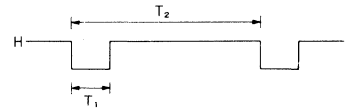
● 電気的特性 (BA6820F/BA6822S)

/ Electrical Characteristics/ (Unless otherwise noted, Ta=25°C, VCC=5.0V, f=1kHz)

Parameter	Symbol	Min.	Typ.	Max.	Unit	Conditions	Test Circuit	
動作電圧範囲	V _{CC}	4.5	5.0	5.5	V	—	Fig.1	
無信号時電源電流	I _Q	—	10	15	mA	無入力, 出力OFF時	Fig.1	
<1/2乗アンプ部>								
無信号時出力電圧	V _{OQ}	—	30	100	mV	I _{IN} = 0, R _L = 47kΩ	Fig.1	
入力抵抗	BA6820F	R _{IN}	2	3	4	kΩ	—	Fig.1
	BA6822S		0.2	0.3	0.4			
出力電圧	BA6820F	V _{OUT}	600	1000	1400	mV	I _{IN} = -100μA R _L = 47kΩ	Fig.1
	BA6822S		500	890	1400			
最大入力電流	I _{IM}	1.2	2	—	mA	—	Fig.1	
クロストーク	CT	—	40	120	mV	V _{IN} = 1.8Vrms	Fig.1	
チャンネル間出力電圧差	ΔV _{OUT}	-250	0	+250	mV	I _{IN} = -100μA, R _L = 47kΩ	Fig.1	
出力電圧リニアリティ	BA6820F	ΔV/ΔI	400	650	900	mV	I _{IN} = -10 ~ -100μA	Fig.1
	BA6822S		350	650	900			
<直流入力部>								
直流入力抵抗	R _{INDC}	30	50	70	kΩ	—	Fig.1	
<発振器部>								
発振器周波数	f _{OSC}	3.5	4.0	4.5	kHz	C=0.01μF, R=41kΩ	Fig.1	
<表示出力部>								
ピークホールド時間*1	T _{hold}	—	2	—	s	fosc=4kHz	Fig.1	
表示切換出力デューティサイクル	duty	—	7/32	—	—	—	Fig.1	
表示切換ローレベル出力電圧	V _{DL}	—	0.1	0.3	V	I _L = 10mA, 12pin ~ 15pin	Fig.1	
表示切換出力リーク電流	I _{Dleak}	—	—	10	μA	V _{CE} = 5V, 12pin ~ 15pin	Fig.1	
LEDドライバローレベル出力電圧	V _{OL}	—	0.3	0.7	V	I _O = 30mA, 16pin ~ 21pin	Fig.1	
LEDドライバ出力リーク電流	I _{Dleak}	—	—	10	μA	V _{CE} = 5V, 16pin ~ 21pin	Fig.1	
電源ON時ミュート時間	T _{mute}	—	1	—	s	fosc = 4kHz	Fig.1	
直流交流切換入力スレッシュホールド	V _{TH6}	2.2	2.5	2.8	V	"H"; AC, "L"; DC6pin	Fig.1	
強制ミュート入力スレッシュホールド	V _{TH7}	2.2	2.5	2.8	V	"H"; ミュート7pin	Fig.1	
ピークホールド解除入力スレッシュホールド	V _{TH8}	2.2	2.5	2.8	V	"H"; 解除8pin	Fig.1	
<コンパレータ部>								
交流コンパレートレベル12	V _{C12AC}	+8.5	+10	+12	dB	出力は16pin *3	Fig.1	
交流コンパレートレベル11	V _{C11AC}	+5.5	+7	+8.5	dB	出力は16pin *3	Fig.1	
交流コンパレートレベル10	V _{C10AC}	+3.0	+4	+5.5	dB	出力は17pin *3	Fig.1	
交流コンパレートレベル9	V _{C9AC}	+1.0	+2	+3.0	dB	出力は17pin *3	Fig.1	
交流コンパレートレベル8	V _{C8AC}	—	0	—	dB	出力は18pin *3	Fig.1	
交流コンパレートレベル7	V _{C7AC}	-3.0	-2	-1.0	dB	出力は18pin *3	Fig.1	
交流コンパレートレベル6	V _{C6AC}	-5.5	-4	-3.0	dB	出力は19pin *3	Fig.1	
交流コンパレートレベル5	V _{C5AC}	-8.5	-7	-5.5	dB	出力は19pin *3	Fig.1	
交流コンパレートレベル4	V _{C4AC}	-15	-10	-8.5	dB	出力は20pin *3	Fig.1	
交流コンパレートレベル3	V _{C3AC}	-25	-20	-15	dB	出力は20pin *3	Fig.1	
交流コンパレートレベル2	V _{C2AC}	-33	-30	-25	dB	出力は21pin *3	Fig.1	
交流コンパレートレベル1	V _{C1AC}	-55	-38	-33	dB	出力は21pin *3	Fig.1	

Parameter	Symbol	Min.	Typ.	Max.	Unit	Conditions	Test Circuit
交流感度	BA6820F	170	308	450	mVrms	交流コンパレートレベル 8 のオンレベル	Fig.1
	BA6822S	220	400	580			Fig.1
直流コンパレートレベル12	VC12DC	2.78	3.10	3.44	V	出力は16pin *4	Fig.1
直流コンパレートレベル11	VC11DC	2.35	2.64	2.90	V	出力は16pin *4	Fig.1
直流コンパレートレベル10	VC10DC	1.98	2.23	2.48	V	出力は17pin *4	Fig.1
直流コンパレートレベル 9	VC9DC	1.75	2.00	2.25	V	出力は17pin *4	Fig.1
直流コンパレートレベル 8	VC8DC	1.50	1.76	2.00	V	出力は18pin *4	Fig.1
直流コンパレートレベル 7	VC7DC	1.35	1.58	1.85	V	出力は18pin *4	Fig.1
直流コンパレートレベル 6	VC6DC	1.20	1.42	1.65	V	出力は19pin *4	Fig.1
直流コンパレートレベル 5	VC5DC	1.00	1.18	1.35	V	出力は19pin *4	Fig.1
直流コンパレートレベル 4	VC4DC	0.80	1.00	1.15	V	出力は20pin *4	Fig.1
直流コンパレートレベル 3	VC3DC	0.35	0.51	0.70	V	出力は20pin *4	Fig.1
直流コンパレートレベル 2	VC2DC	0.15	0.25	0.35	V	出力は21pin *4	Fig.1
直流コンパレートレベル 1	VC1DC	0.05	0.11	0.20	V	出力は21pin *4	Fig.1

- *1. コンパレートレベルの5~12までの8点をピークホールド。直流入力時はピークホールドなし。
- *2. 表示切換え出力デューティサイクル
- *3. 交流コンパレードレベルの標準値は、交流コンパレードレベル8を基準にした値です。
- *4. 直流入力モードではch2のみ有効です。



表示切換え出力デューティサイクル=T₁/T₂

● 測定回路図/Test Circuit

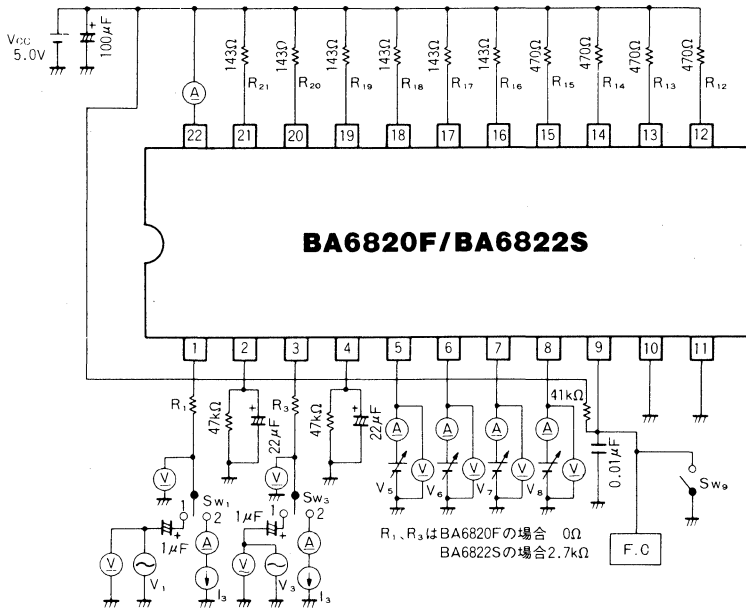


Fig.1

● 応用例 / Application Example

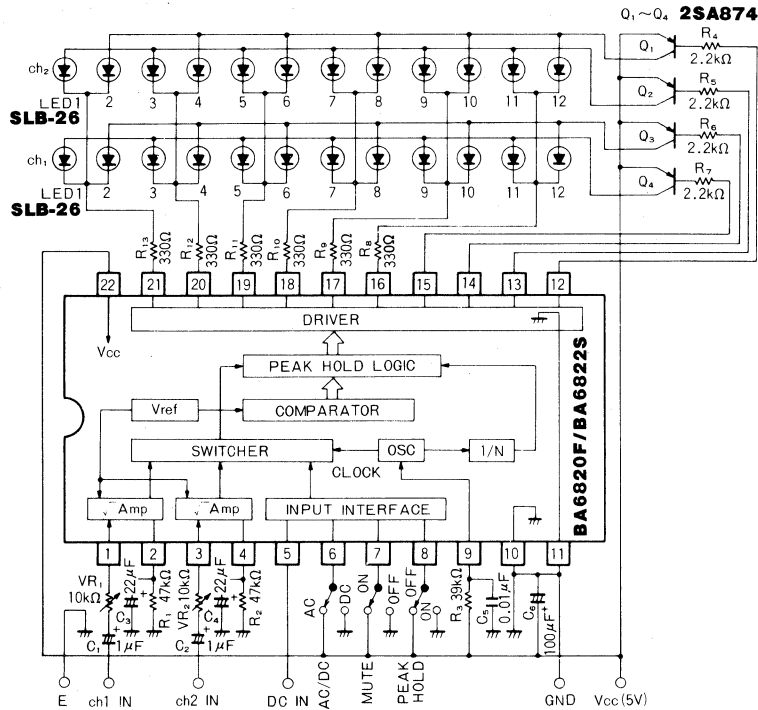


Fig.2

● 外付け部品説明

- ・ C₁, C₂: 電解コンデンサ, 1 μF, 入力カップリング用
1/2乗圧縮アンプを内蔵しており, 2, 4pinの整流出力電圧は

$$f_c = \frac{1}{2\pi \cdot C_1 (R_{IN} + VR_1)} \quad (R_{IN}; \text{入力抵抗})$$

で決まる周波数で1.5dB減衰する周波数特性を持ちます (2, 4pinの直流電圧の周波数特性, LED点灯レベルとの関係はデータ参照)。メカの低域ノイズや誘導ハムなどによりLEDが誤点灯する場合は, 適当にC₁, C₂を小さくすることで低域の周波数特性をカットしてください。

- ・ VR₁, VR₂: 半固定抵抗器, 5kΩ~100kΩ, 感度調整及びL/Rバランス調整用 (動作説明2項参照)
- ・ C₃, C₄: 電解コンデンサ, 22 μF
R₁, R₂: 炭素皮膜抵抗, 47kΩ
アタックタイムとレリーズタイム設定用 (動作説明6項参照)
- ・ C₅: マイコンデンサ, 0.01 μF
R₃: 炭素皮膜抵抗, 39kΩ
発振周波数設定用 (使用上の注意を参照)
- ・ C₆: 電解コンデンサ, 100 μF, リプルフィルタ用
正極側はV_{CC}端子 (22pin) に近く, 負極側は10pinと

11pinの合流点の近くに配置することを推奨します。

- ・ Q₁~Q₄: 2SA874, 表示切替用
LED1個あたりに流れる電流をI_{LED}とするれば, 全点灯時のQ₁~Q₄の1個あたりのI_c, P_cは
I_c = 6 × I_{LED} (ただしDuty 7/32)
P_c = 6 × I_{LED} × V_{sat} × $\frac{7}{32}$
となります。I_c, P_cに対して十分余裕のあるトランジスタを選定してください。
- ・ R₄~R₇: 炭素皮膜抵抗, 2.2kΩ, Q₁~Q₂ベース電流制限用
ベース電流はコレクタ電流の1/h_{FE}になるが, Q₁~Q₄は飽和領域で動作させるためh_{FE}はかなり低下するので, 十分なベース電流が流せるように設定します。
- ・ LED₁~12: SLB-26
- ・ R₈~R₁₃: 炭素皮膜抵抗, 330Ω, LED電流設定用
この抵抗1個に対しLEDは4個接続されているが, これらのLEDは順次に点灯しているので, この抵抗には1個分のLED電流しか流れません。

$$R_8 = \frac{V_{CC} - V_{LED} - V_{sat} (Q_1 - Q_4) - V_{DL}}{I_{LED}}$$

V_{DL}: 表示切替え出力“L”電圧

● 動作説明

(1) 機能

Lch, Rchの各12個のLEDをそれぞれ2分割し、LED6個を1組とする4つのグループに分け、それを順に点灯させるダイナミック駆動方式により12点×2chの表示を行います。表示範囲は-38dB~+10dBで、この間を12点VU目盛でバー表示します。上位8点はピークホールド機能を有していますが、解除機能により解除することもできます(直流入力モードではピークホールド機能はありません)。入力はそれぞれ独立した交流入力(2ch)と直流入力(1ch)を有しており、切換え端子により選択します。

直流入力モードでは、表示はch2側のみ有効となります。電源投入時のミュート機能を内蔵しているため、誤表示などに対する対策が不要です。

表示のアタックタイム、リリースタイムは外付け部品で決定できます。

(2) 入力部(1, 3, 5pin)

1, 3pinが交流信号用、5pinが直流信号用です。これらの入力の切換えは6pinで行い、“H”レベルのとき1, 3pin(交流)が選択され、“L”レベルのとき5pin(直流)が選択されます。したがって、例えば、1, 3pinにはオーディオ信号を5pinにはチューナからのシグナルメータ出力(直流電圧)を入力しておけば、6pinを切換えることにより1つのLEDディスプレイを、オーディオレベルメータとシグナルメータの2つの働きをさせることができます。

1, 3pinの入力インピーダンスは、小さいので、直列に5k Ω ~100k Ω 程度の半固定抵抗を入れ、レベル設定、ch1, ch2のバランス調整を行うことを推奨します(VR₁, VR₂)。

(3) ピークホールド

交流入力モードで最大信号レベルを一定時間ホールドし、表示するピークホールド機能を有しています。ピークホールドできるレベルはこコンパレートレベル5~12までの8点です。ピークホールド時間は発振周波数4kHzのとき2秒間(Typ.)であり、発振周波数の値によって変わります。この機能はピークホールド解除機能により、8pinを“H”レベルにすることにより解除できます。

直流入力モードではピークホールド機能はありません。

(4) 出力部

BA6820F/BA6822Sは、12点×2のLED群を、6個を1組とする4つのグループに分けそれぞれを順次に点灯するダイナミック方式により、入力のレベルの表示を行います。

第1グループ

ch1 LED1, 3, 5, 7, 9, 11(奇数番号)

第2グループ

ch1 LED2, 4, 6, 8, 10, 12(偶数番号)

第3グループ

ch2 LED1, 3, 5, 7, 9, 11(奇数番号)

第4グループ

ch2 LED2, 4, 6, 8, 10, 12(偶数番号)

このため6個のLEDドライブ出力端子と、4個の表示切換え端子を備えています。

LEDがすべて点灯した場合の出力タイミングチャートをFig.3に示します。

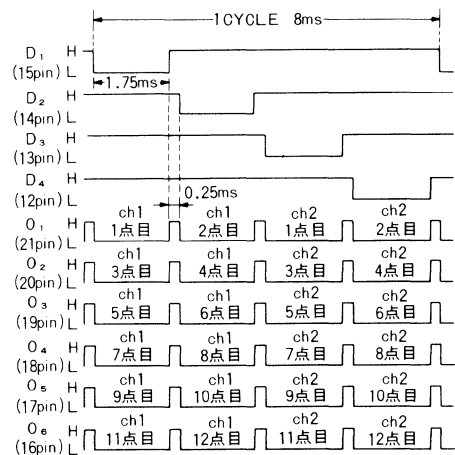
直流入力モードではch2側で表示を行い、ch1側は表示しません。

タイミングチャート上でいえば、D₁~D₄は変わりませんが(D₁, D₂は動作している)O₁~O₆がch1の期間“H”レベルになります。

1) 表示切換え出力(12pin~15pin)

LEDの4つのグループを順次に切換えるための出力端子でActive-Lowです(Fig.4参照)。

出力端子は36k Ω でプルアップされているので、リーク電流バイパス用の抵抗(通常Q₁~Q₄のベース-エミッタ間に入れる)は不要です。



全点灯時各出力タイミングチャート (fosc = 4kHz)

Fig.3

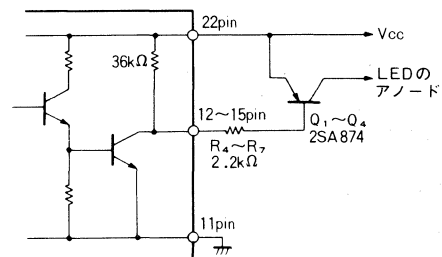


Fig.4

2) LEDドライブ出力 (16pin~21pin)

LEDをドライブするための出力で、オープンコレクタです (Fig. 5 参照)。

タイミングチャート上でいえば、例えばO₁ (21pin) の場合、ch1-1点目の期間ではch1の入力がコンパレータレベル 1 より高い場合“L”レベルになります。次にch1-2点目の期間ではch1の入力がコンパレータレベル 2 より高い場合“L”レベルになります。そしてch2-1点目の期間ではch2の入力がコンパレータレベル 1 より高い場合“L”レベルになり、次の期間ではch2の入力がコンパレータレベル 2 より高い場合“L”レベルになります。これを1周期としてこの動作を繰り返します。O₂~O₆についても同様です。

(5) モード切換え端子 (6, 7, 8pin)

・ AC/DC切換え端子 (6pin)

1, 3pinの交流入力と5pinの直流入力のどちらかを選択します。

“H” : 1, 3pin “L” : 5pin

・ MUTE端子 (7pin)

“H”で強制的にミュートをかけ表示しないようにします。通常は“L”にします。

・ PEAK HOLD端子 (8pin)

“H”で交流入力モードのピークホールド機能を解除します。

これらのモード切換え端子はFig.6のような回路になっています。

6~8pinは50kΩでプルダウンされているので、“L”レベルにする場合特に外部でGNDに接続する必要はありません。

(6) アタックタイムとレリーズタイム (2, 4pin)

交流入力信号に対する出力の応答性は、2, 4pinのR₁, C₃ (ch1), R₂, C₄ (ch2) で決定されます。

R	C	アタックタイム	レリーズタイム
47kΩ	22μF	14ms	2.7s
10kΩ	10μF	5ms	0.3s

(Typ.)

アタックタイム : 無入力からf=1kHz, 1.8V (12点目LED点灯入力レベル+6dB) の信号を入力したとき、2, 4pinが0Vから2V (12点目点灯レベル) に立上るまでの時間

レリーズタイム : 1.8Vの入力信号を無入力にしたとき、2, 4pinが2Vから120mV (1点目LED点灯レベル) に立上るまでの時間

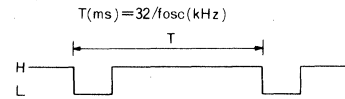
R₁, R₂は10kΩ~47kΩ, C₃, C₄は10μF~22μF程度を推奨します。

直流信号入力モードではこれらのCRは無関係でアタックタイム, レリーズタイムとも約0sです (Fig. 7 参照)。

(7) 発振周波数 (9pin)

9pinのR₃, C₅により発振周波数を設定します。

発振周波数f_{osc}と表示切換え周期Tとは次の関係があります。



LEDドライブ出力, 表示切換え出力の周期, ピークホールド時間, 電源投入時のミュート時間はすべてこの発振周波数により決まっており, これを変えるとそれらの時間も同時に変わります。

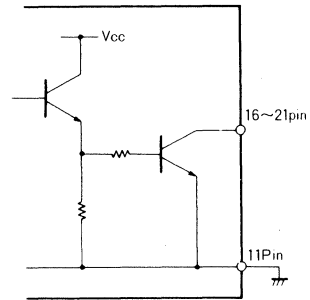


Fig.5

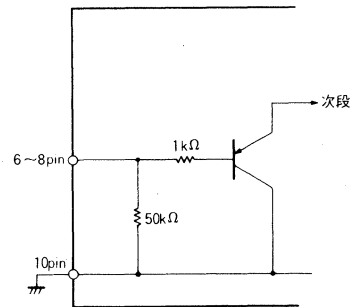


Fig.6

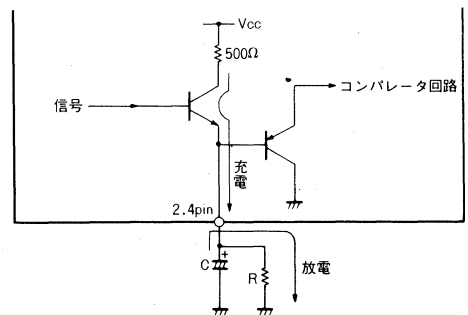


Fig.7

(8) GND端子 (10, 11pin)

11pinは12pin~21pinのドライバ回路のGND端子で、10pinはそれ以外の信号系のGND端子です (Fig. 8参照)。10pin, 11pinはIC内部では接続されていないので、必ず両端子ともGNDに接続してください。11pinからは高周波成分を多く含んだ大きなLED電流が流出するので、これによるICの誤動作、ノイズによる誤点灯などが起こらないようにパターンのアートワークに配慮が必要です。

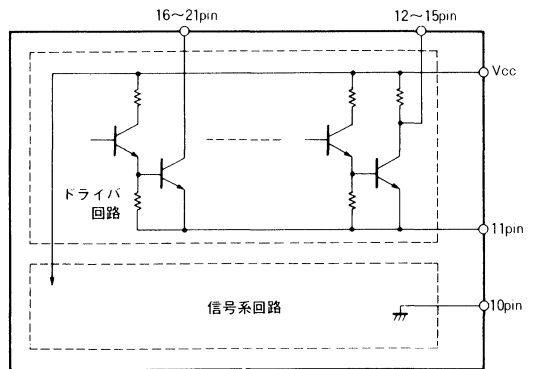
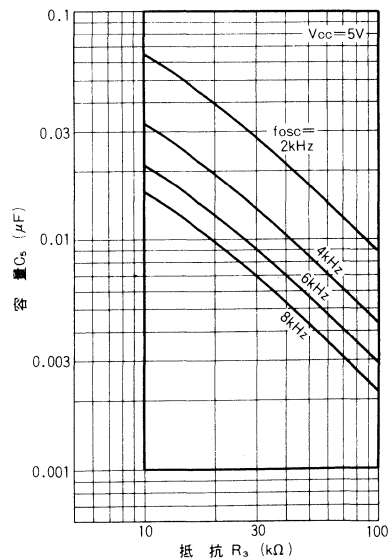


Fig.8

● 使用上の注意

- (1) 0dB点の入力レベル, ch1, ch2のバランス調整は, 1pin, 3pinのVR₁, VR₂で調整してください。
- (2) 発振器 (9pin) の発振周波数は4kHz, 外付けのC₅, R₃は0.01 μF, 41kΩ (又は39kΩ) を使用することを推奨しますが, それ以外で使用する場合でもC₅は0.001 μF~0.1 μF, R₃は10kΩ~100kΩの範囲内で使用してください (Fig. 9参照)。
- (3) BA6820F/BA6822Sはコンパレートレベルのダイナミックレンジが広く, 低レベルの信号でもコンパレータが動作します。このためノイズなどによりLEDが誤点灯する場合がありますので信号ライン, GNDラインのノイズを十分低く抑えるようにしてください。
- (4) すべての端子ともV_{CC}端子より高い電圧, あるいはGND端子より低い電圧が加わることをないように注意してください (例えばLED用電流をV_{CC}電源とは別の電源より供給する場合など)。
- (5) 一般にレベルメータの出力部はGND~V_{CC}の間をON-OFFにしており, 高周波成分を多く含んだ高い電圧が発生しています。そのため入出力ラインが接近していることこれが入力部に帰還し, 発振, 誤点灯, 誤動作を起す場合がありますので, リニアアンプの設計と同様にパターンアートワークや他のユニットとの配線の際に入出力の結合が起き

ないように注意する必要があります。どうしても入出力ラインが接近してしまう場合などは, 入力端子-GND間にコンデンサを挿入し, 入力ラインの交流インピーダンスを低くすることで, 入力への飛び込みを防ぐこともできます。



9 pin 外付け CR の範囲

Fig.9

● 電気的特性曲線 / Electrical Characteristic Curves

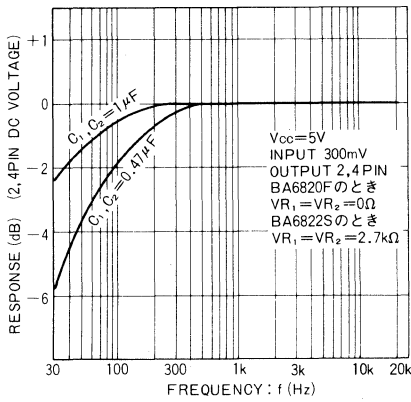


Fig. 10 周波数特性

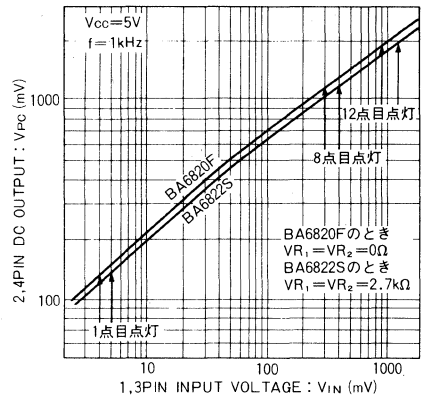


Fig. 11 2,4PIN 直流出力電圧—1.3PIN 交流入力電圧特性

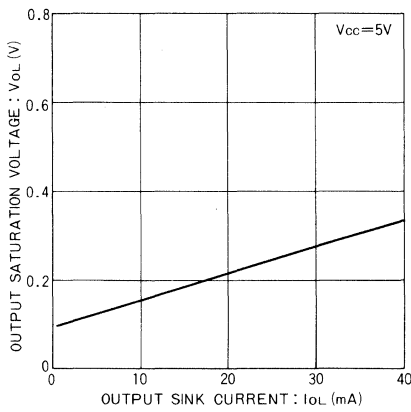


Fig. 12 出力飽和電圧—シンク電流特性 (LED出力)

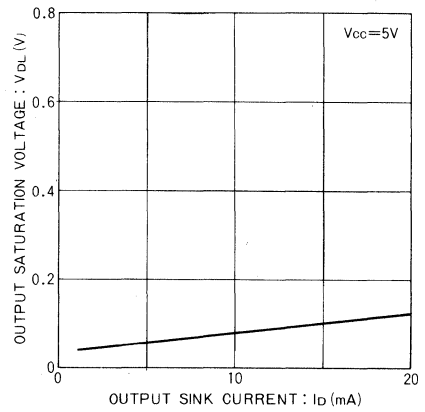


Fig. 13 出力飽和電圧—シンク電流特性 (表示切換出力)

BA668A 12点FL用VU目盛ピークホールドレベルメータドライバ

12-Point Fluorescent Display Tube VU Scale Peak Hold Meter Driver

BA668Aは、FL用ピークレベルメータドライブ用に開発したモノリシックICです。

交流アンプ内蔵で、アタックタイム及びリリースタイムは外付けのコンデンサによって決定できます。

The BA668A is a monolithic IC developed for driving of peak level meter for the fluorescent display.

● 特長

- 1) 整流回路を内蔵している。
- 2) -1~+8dBにホールド機能を持つ。
- 3) 入力インピーダンスが高い (75kΩ Typ.)。

● Features

- 1) Built-in rectifier circuit.
- 2) -1~+8dB holding function.
- 3) High input impedance (75kΩ Typ.).

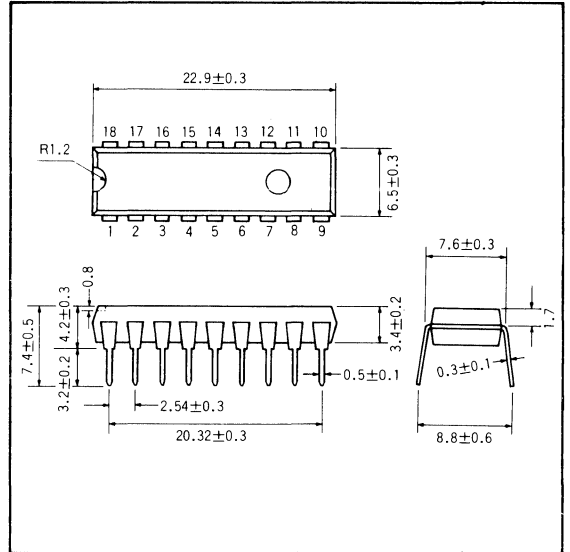
● 用途

テープデッキのピークメータ
 その他アンプのピークメータ

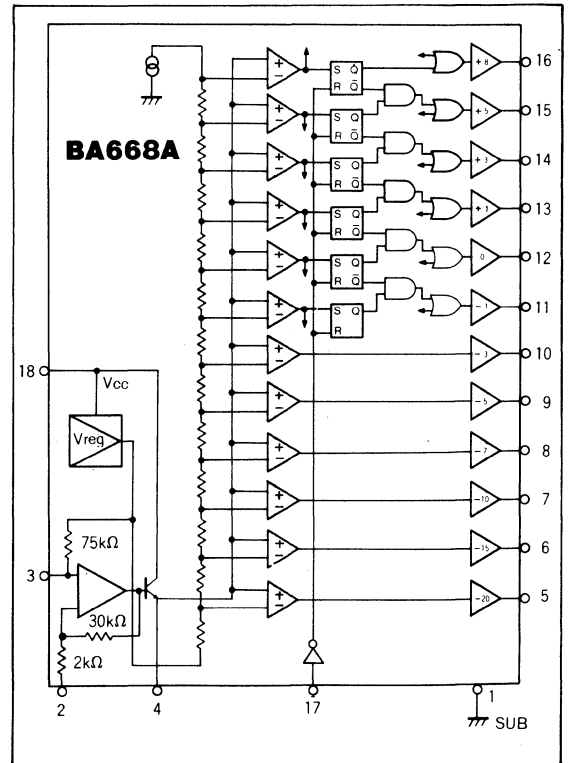
● Applications

Peak meters of the tape deck
 Peak meters of other amplifiers

● 外形寸法図/Dimensions (Unit : mm)



● ブロックダイアグラム/Block Diagram



アクセサリ
レベルメータ

● 絶対最大定格/Absolute Maximum Ratings (Ta=25°C)

Parameter	Symbol	Limits	Unit
電源電圧	V _{CC}	18	V
許容損失	P _d	600*	mW
動作温度範囲	Topr	-20~75	°C
保存温度範囲	Tstg	-55~125	°C
最大入力電圧	V _{IN}	0.7	V _{rms}

* Ta=25°C 以上で使用する場合は、1°Cにつき 6.0mW を減じる。

● 電気的特性/Electrical Characteristics (Ta=25°C, V_{CC} =16V, f=1kHz)

Parameter	Symbol	Min.	Typ.	Max.	Unit	Conditions	Test Circuit
動作電源電圧範囲	V _{CC}	15	16	17	V	—	Fig.1
無信号時電流	I _Q	—	12	16	mA	—	Fig.1
ローレベル出力電圧	V _{OL}	—	—	0.5	V	—	Fig.1
ハイレベル出力電圧	V _{OH}	13.0	14.5	—	V	—	Fig.1
コンパレート電圧-20	V _{C-20}	-5	0	+3	dB	0dB調整後	Fig.1
コンパレート電圧-15	V _{C-15}	-2	0	+2	dB	0dB調整後	Fig.1
コンパレート電圧-10	V _{C-10}	-2	0	+2	dB	0dB調整後	Fig.1
コンパレート電圧-7	V _{C-7}	-1	0	+1	dB	0dB調整後	Fig.1
コンパレート電圧-5	V _{C-5}	-1	0	+1	dB	0dB調整後	Fig.1
コンパレート電圧-3	V _{C-3}	-1	0	+1	dB	0dB調整後	Fig.1
コンパレート電圧-1	V _{C-1}	-0.5	0	+0.5	dB	0dB調整後	Fig.1
コンパレート電圧0	V _{C0}	—	0	—	dB	0dB調整後	Fig.1
コンパレート電圧+1	V _{C+1}	-0.5	0	+0.5	dB	0dB調整後	Fig.1
コンパレート電圧+3	V _{C+3}	-1	0	+1	dB	0dB調整後	Fig.1
コンパレート電圧+5	V _{C+5}	-1	0	+1	dB	0dB調整後	Fig.1
コンパレート電圧+8	V _{C+8}	-1.5	0	+1.5	dB	0dB調整後	Fig.1
入力感度	V _{INS}	—	100	—	mV _{rms}	0dB点 V _R =0.5kΩ	Fig.1
入力インピーダンス	Z _{IN}	47	—	—	kΩ	—	Fig.1
ホールド機能		-1dB~+8dB点において正常な動作を行う					Fig.1
ホールド解除	HRESET	—	—	0.2	V	—	Fig.1
出力電流	I _{OUT}	—	—	500	μA	—	Fig.1

● 測定回路図/Test Circuit

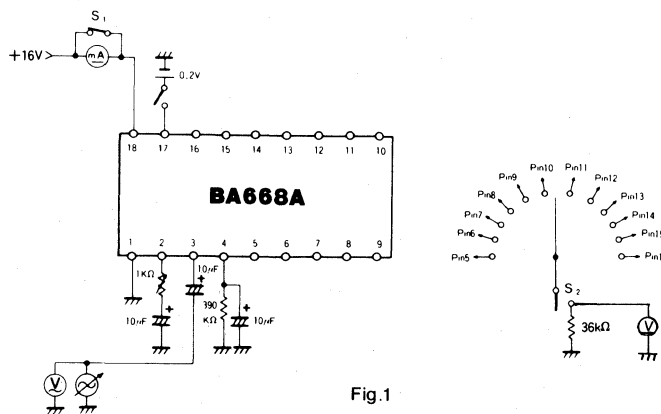


Fig.1

● コンパレート電圧-AC入力レベル比較表

コンパレート電圧 Vc [dB]	-20	-15	-10	-7	-5	-3	-1	0	+1	+3	+5	+8
AC入力レベル VINS [mV _{rms}]	10	18	32	45	56	71	89	100	112	141	179	251

● 応用例 / Application Example

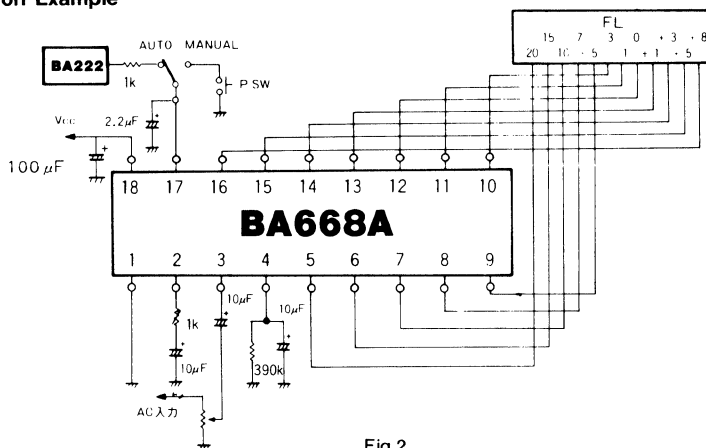


Fig.2

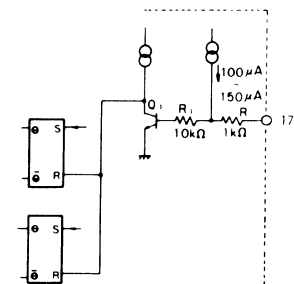


Fig.3

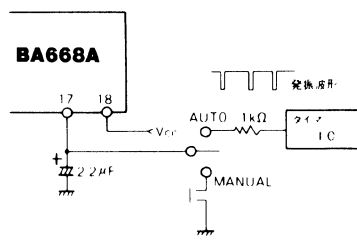


Fig.4

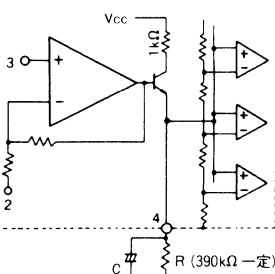


Fig.5

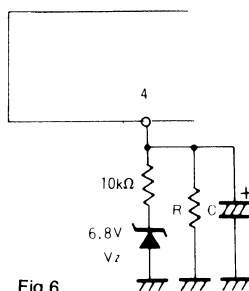


Fig.6

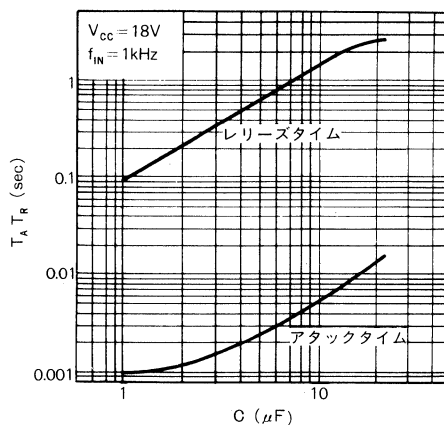


Fig.7

$V_B(Q_1) < 0.4V$

の条件を満たすようにすると、Q₁がOFFとなりリセットがかかります。Fig.2に使用回路例を示します。

17pinからGNDに接続の2.2µFのコンデンサは電源投入時のF.F.にリセットをかけるためのもので、必ず取付けてください。MANUALリセット時は、スイッチで17pinをGNDレベルにすることによりかかります。AUTOリセット時は、タイマICによりリセットがかかります。

(2) アタックタイムとリリースタイムについて
アタックタイム(トーンバースト入力による無入力から0dB Highまでの時間)
リリースタイム(0dB High状態から無入力と-20dBが

(1) リセット端子について

リセット端子付近のIC内部の等価回路は、Fig.3に示すとおりです。

17pinを開放するとQ₁がONとなり、リセットがかかりません。

17pinの電位をQ₁のベース電位V_B(Q₁)が

アクセサリ

レベルメータ

Lowとなるまでの時間)はほぼ4pinに外付けするCRの定数で決定されます。コンバータ側の入力インピーダンスを無限大とすると4pin電位が無入力時の電位から0dB出力がHighとなるまでの電位の時間がアタックタイムであり、この反対がリリースタイムとなります。

しかし、外付け抵抗についてはこの抵抗値とIC内部の定電流の値でスレッシュホールドレベルのバランスを取っているため、変えることはできません。Fig.7にCの値とアタックタイム、リリースタイムの関係を示します。+8~+3dBのリリースタイムを速くしたい場合には、Fig.6のように4pinに10k Ω と6.8V $_Z$ をつないでください。+8dBから+3dB

● テープデッキへの応用例

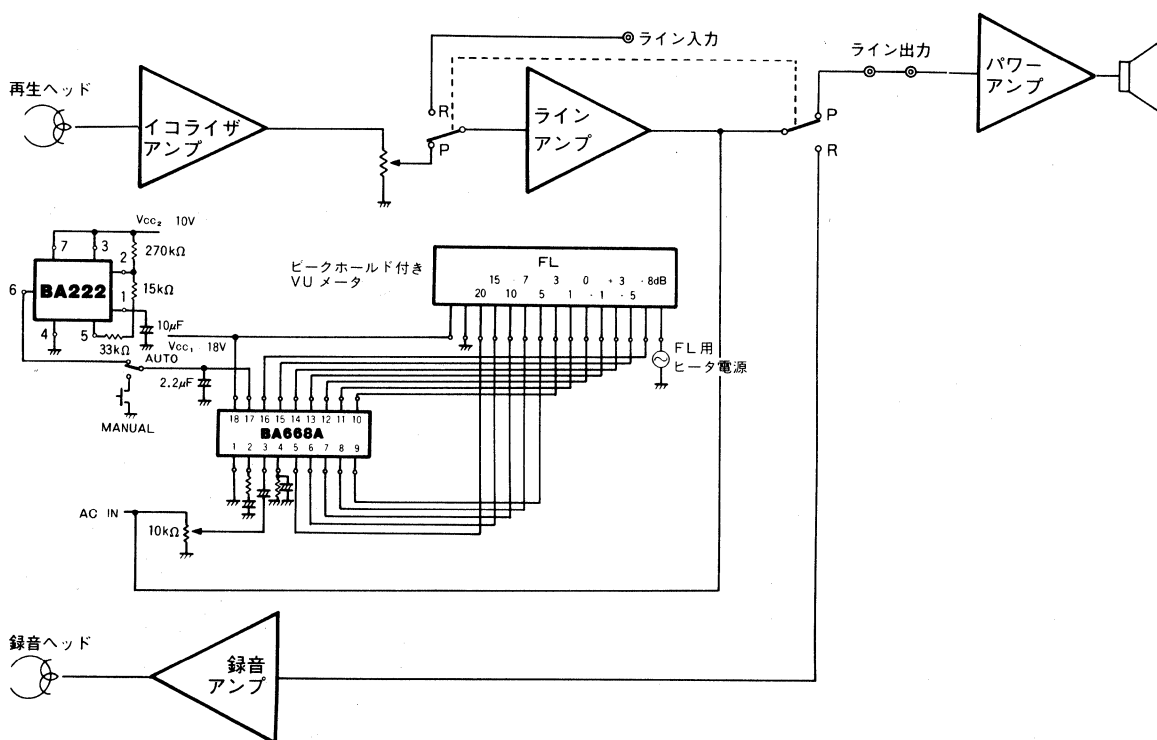


Fig.8

までは速く、+1dBから-20dBまでは通常というように2段階の速さにすることができます。

(3) その他注意事項

1) 入力カップリングコンデンサは、交流バイパス用コンデンサ(2pinからのコンデンサ)とのバランスによって電源投入時の誤動作を防止する働きをします。2pinから接続するコンデンサとほぼ同等の値にしてください。推奨値は両方とも10 μ Fです。

2) 信号源インピーダンスは、10k Ω 以下で使用してください。

BA6146

12点FL用VU目盛バーレベルメータドライバ 12-Point Fluorescent Display Tube VU Scale Bar Level Meter Driver

BA6146は、FLレベルメータ用に開発したモノリシックICです。-20~+8dBの間を、12点でVU表示します。オフセットの少ない整流アンプを内蔵していますのでオフセット調整が不要です。また電源ON-OFF時のミュート機能を内蔵していますので電源ON-OFF時の対策なども不要です。

The BA6146 is a monolithic IC developed as a fluorescent display level meter driver.

● 特長

- 1) オフセットの少ない整流アンプが内蔵されており、オフセット調整が不要。
- 2) 電源ミュート機能を内蔵している。
- 3) 入力整流アンプは、DC及びAC両入力信号に対応できる。
- 4) 動作電源電圧範囲が広い ($V_{CC}=7.5V$ から動作)。
- 5) 消費電流が少ない (4mA Typ.)。

● Features

- 1) A built-in rectifying amplifier with low offset is used to eliminate the necessity for offset adjustments.
- 2) Power supply muting function is provided internally.
- 3) The input rectifying amplifier may be used with both DC and AC inputs.
- 4) Wide supply voltage range ($V_{CC}=7.5V$).
- 5) Low power consumption (4mA Typ.).

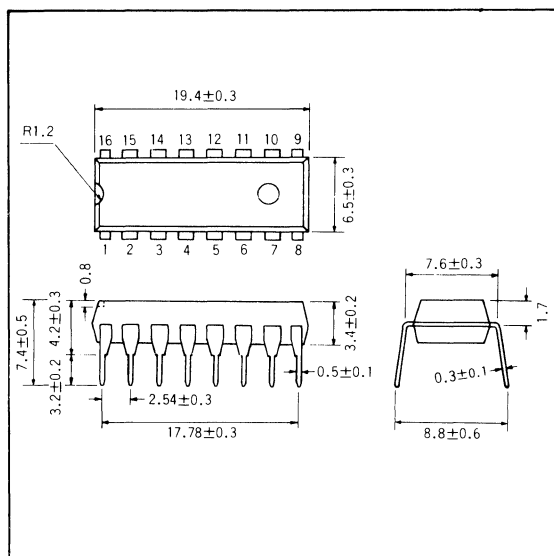
● 用途

テープデッキのVU計
その他アンプのVU計

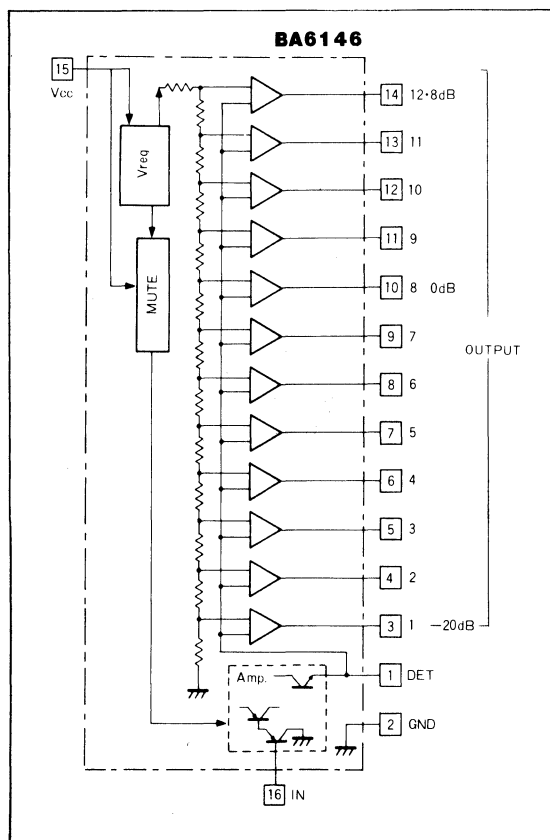
● Applications

Tape deck VU meters
VU meters for amplifiers or other audio products

● 外形寸法図/Dimensions (Unit : mm)



● ブロックダイアグラム/Block Diagram



● 絶対最大定格/Absolute Maximum Ratings (Ta=25°C)

Parameter	Symbol	Limits	Unit
電源電圧	V _{CC}	20	V
許容損失	P _d	540*	mW
動作温度範囲	T _{opr}	-25~75	°C
保存温度範囲	T _{stg}	-50~125	°C
最大出力電流	I _{OUT Max.}	2	mA

*Ta = 25°C 以上で使用する場合は、1°Cにつき 5.4mW を減じる

● 電気的特性/Electrical Characteristics (Unless otherwise noted, Ta=25°C, V_{CC}=18V)

Parameter	Symbol	Min.	Typ.	Max.	Unit	Conditions	Test Circuit
動作電圧範囲	V _{CC}	7.5	18	20	V	—	Fig.1
無信号時電流	I _Q	—	4	8	mA	—	Fig.1
入力感度	V _{IN}	65	100	140	mV _{rms}	コンパレートレベル 8pinのオンレベル	Fig.1
コンパレートレベル1	V _{C1}	-24	-20	-16	dB	3pin ON	Fig.1
コンパレートレベル2	V _{C2}	-17.5	-15	-12.5	dB	4pin ON	Fig.1
コンパレートレベル3	V _{C3}	-11.5	-10	-8.5	dB	5pin ON	Fig.1
コンパレートレベル4	V _{C4}	-8	-7	-6	dB	6pin ON	Fig.1
コンパレートレベル5	V _{C5}	-6	-5	-4	dB	7pin ON	Fig.1
コンパレートレベル6	V _{C6}	-4	-3	-2	dB	8pin ON	Fig.1
コンパレートレベル7	V _{C7}	-1.5	-1	-0.5	dB	9pin ON	Fig.1
コンパレートレベル8	V _{C8}	—	0	—	dB	10pin ONを0dBとする	Fig.1
コンパレートレベル9	V _{C9}	+0.5	+1	+1.5	dB	11pin ON	Fig.1
コンパレートレベル10	V _{C10}	+2	+3	+4	dB	12pin ON	Fig.1
コンパレートレベル11	V _{C11}	+4	+5	+6	dB	13pin ON	Fig.1
コンパレートレベル12	V _{C12}	+6.5	+8	+9.5	dB	14pin ON	Fig.1
PIN コンパレートレベル	V _{C1}	60	85	—	mV	3pin ON	Fig.1

● 測定回路図/Test Circuit

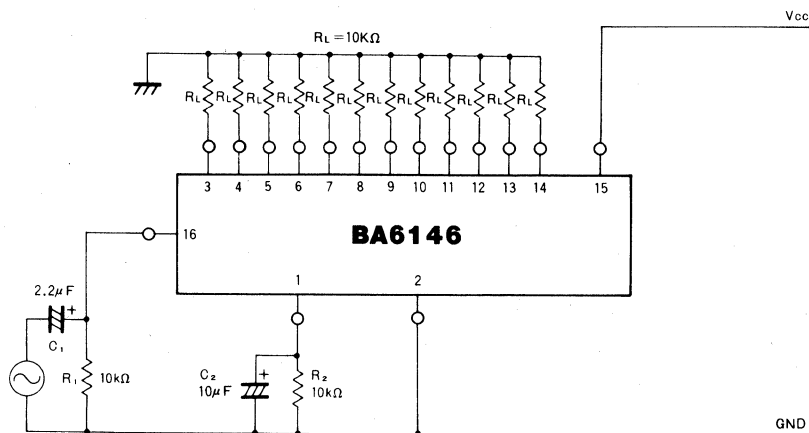


Fig.1

● 応用例 / Application Example

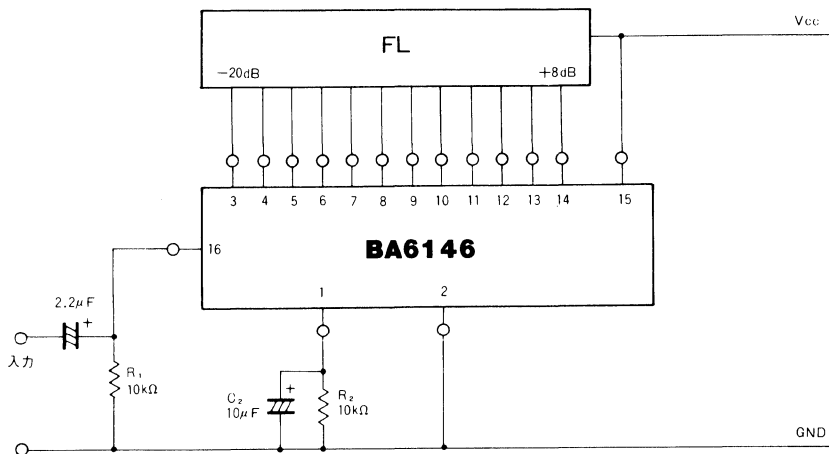


Fig.2

● 外付け部品の説明

(1) 入力バイアス抵抗: R₁

この抵抗が入カインピーダンスになります。抵抗値を大きくしますと、直流バイアス電圧が大きくなり、入力オフセットが大きくなってコンパレートレベルに影響がでます。推奨値は10kΩです。

(2) FL点灯動作決定用時定数: C₂, R₂

時定数C₂, R₂によって、リカバリータイムT_Rがほぼ次式で決定されています。

$$T_R = 2.3 \times C_2 \times R_2$$

またアタックタイムは、IC側の充電能力とC₂の大きさに関係します。C₂=10µFで約3ms, C₂=22µFで約7msです。

R₂を10kΩから大きく違った値を使用すれば、低いレベルでのコンパレートレベルがずれてきます。

10~25kΩで使用してください。

● 応用プリント基板アートワーク例

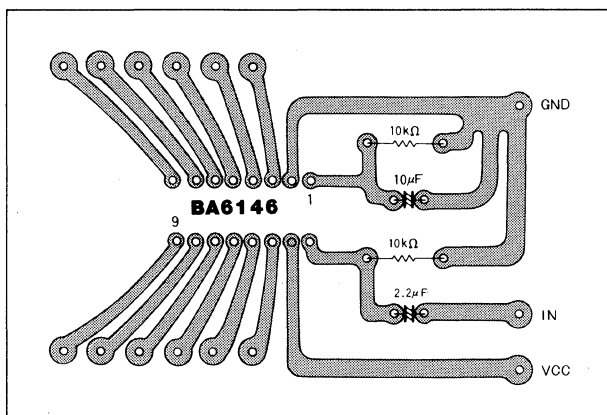


Fig.3

● 電気的特性曲線 / Electrical Characteristic Curves

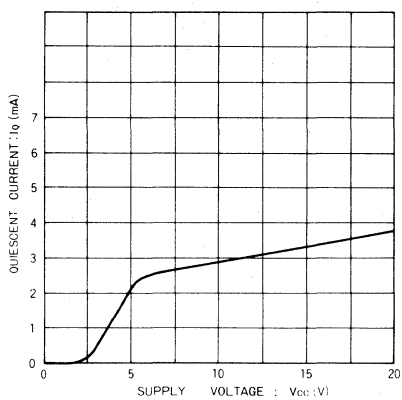


Fig.4 無信号時電流—電源電圧特性

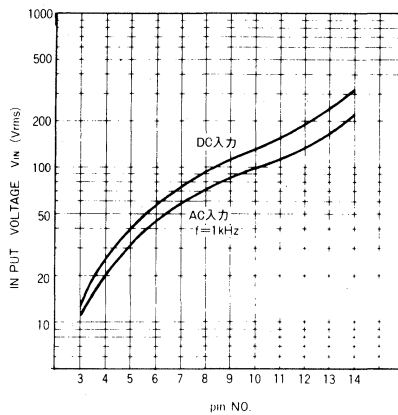


Fig.5 点灯入力レベル

BA6810S

12点 FL 用 VU 目盛バーレベルメータドライバ 12-Point Fluorescent Display Tube VU Scale Peak Hold Level Meter

BA6810S は、ダイナミック駆動方式による 12 点×2 ch の FL 管用 VU 目盛のバーレベルメータです。

交流、直流入力端子を持ち、交流入力モードでは、ピークホールド機能を有しています。また、電源投入時のミュート機能を内蔵し、出力部は直接 FL 管を駆動できるため、外付け部品を少なくでき、コスト低減、省スペース化、高信頼性を実現します。

グリッド出力、デューティサイクルは1/8です。

BA6810S is a VU scale peak hold level meter for the 12 point x 2 ch fluorescent display tube, based on the dynamic driving system.

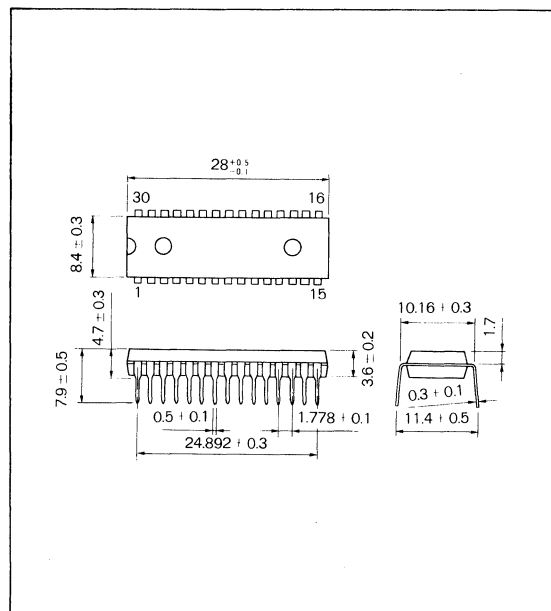
● 特長

- 1) ダイナミック駆動方式により、シュリンク DIP 30 pin の形状で 12 点、Lch, Rch 表示ができる。
- 2) 交流入力、直流入力に対応し、切換え機能を有しているため 2 モードの表示ができる。
- 3) 交流入力時、上位 8 点はピークホールド機能 (Typ.2S) を有している。
- 4) 電源投入時のミュート機能を有している。
- 5) 強制ミュート機能を有している。
- 6) メータ感度調整用端子が付いている。(1 端子で調節できる)。
- 7) I²L インジェクタ電流用端子付き。
- 8) 1/2 乗圧縮アンプを内蔵している。
- 9) ダイナミック駆動方式のため、FL 管用電源の消費電力を小さくできる。

● Features

- 1) The DIP shrink 30 pin type, dynamically driven, provides the display of 12 points, Lch and Rch.
- 2) 2-mode display is realized by a changeover function of AC and DC inputs.
- 3) In AC input mode, the upper 8 points are provided with a peak hold function (Typ.2S)
- 4) Mute function, upon turning ON power supply, is provided.
- 5) Forced mute function is also provided.
- 6) Meter sensitivity adjusting terminal is attached.
- 7) I²L injector current terminal is equipped

● 外形寸法図/Dimensions(Unit : mm)



(adjustable at a terminal)

- 8) 1/2 power compression amplifier is built in.
- 9) The dynamic driving system in use reduces power consumed by FL tube power supply.

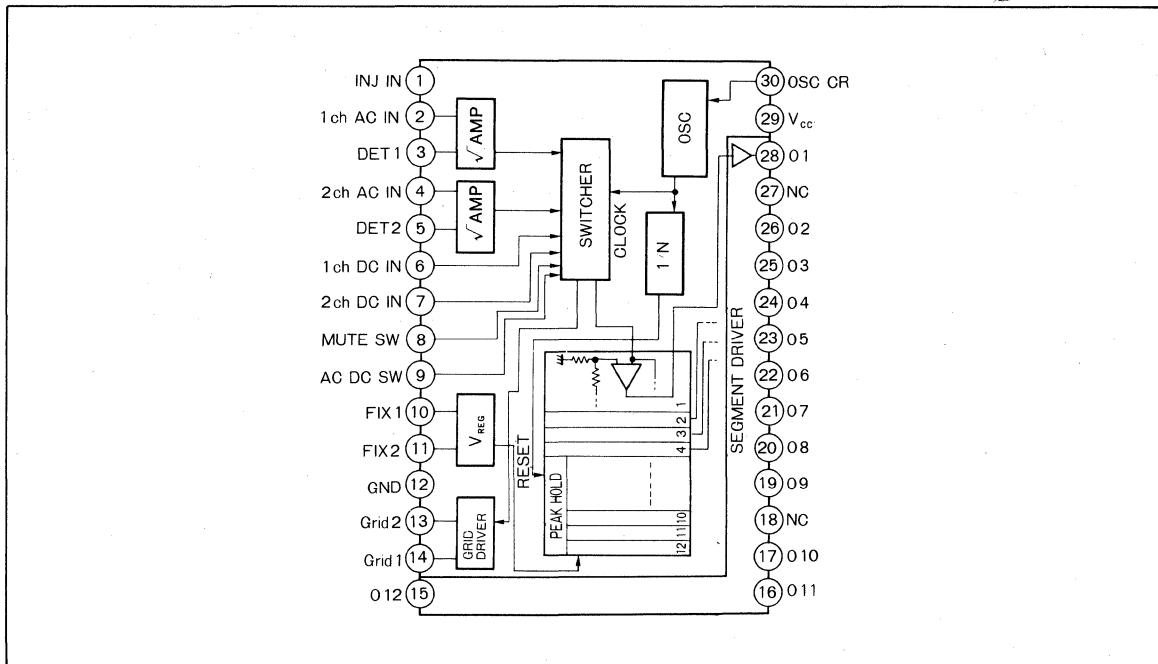
● 用途

VTR, CD, ステレオテープレコーダ, オーディオアンプ, カラオケ, レベルメータ全般

● Applications

VTR, CD, Stereo taperecorder, Audio amplifier, Level meter.

● ブロックダイアグラム / Block Diagram



● 絶対最大定格 / Absolute Maximum Ratings (Ta=25°C)

Parameter	Symbol	Limits	Unit
印加電圧	V _{CC}	7.0	V
許容損失	P _d	600*	mW
動作温度範囲	T _{opr}	-20~+70	°C
保存温度範囲	T _{stg}	-55~+125	°C
出力電圧	V _{CC} +V _{EE}	36	V

* Ta=25°C 以上で使用する場合は、1°C につき 6mW を減じる。

● 動作電圧範囲 / Operating Voltage Range.

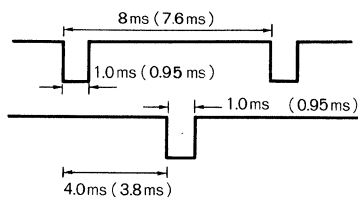
Parameter	Symbol	Min.	Typ.	Max.	Unit
電源電圧	V _{CC}	4.5	—	5.5	V

● 電気的特性/Electrical Characteristics (Unless otherwise noted, Ta=25°C, VCC=5.0V)

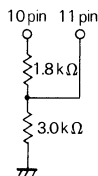
Parameter	Symbol	Min.	Typ.	Max.	Unit	Conditions
無信号時電源電流	I _{CC}	—	12	17	mA	R _{inj} =750Ω
〔1/2乗アンプ部〕 ¹⁾						
無信号時出力電圧	V _{OQ}	—	—	100	mV	I _{IN} =0, R _L =47kΩ
入力抵抗	R _{IN}	2.3	3.3	4.3	kΩ	
出力電圧	V _O	750	1000	1250	mV	I _{IN} =-100μA, R _L =47kΩ
最大入力電流	I _{IN Max.}	—	—	2	mA	
クロストーク	C.T.	—	70	120	mV	V _{IN} =2.4V _{rms} , f=1kHz, R _L =47kΩ
チャンネル間出力電圧差	ΔV _O	—	0	±120	mV	I _{IN} =-100μA
出力電圧リニヤリティ	ΔV/ΔI	500	680	850	mV	I _{IN} =-10~-100μA
〔直流入力部〕						
直流入力抵抗	R _{INDC}	35.5	51	66.5	kΩ	
〔ミュートング部〕						
ミュートング端子入力抵抗	R _{INMU}	35.5	51	66.5	kΩ	
ミュートング端子スレッシュヨルド	V _{thmu}	2.2	2.5	2.8	V	
〔発振器部〕						
発振器周波数	f	1.79	2.1	2.42	kHz	C ₁ =0.01μF, R ₁ =47kΩ
〔グリッド・FIP各ドライブ出力部〕						
ピークホールド時間 ²⁾	t _{hold}	—	2.0	—	s	発振器周波数 2.0kHz 時
出力デューティサイクル	duty	—	1/8	—	—	〃 〃 ³⁾
グリッドローレベル出力電圧	V _{gl}	—	0.4	0.8	V	I _L =5mA, R _{inj} =750Ω
グリッド出力リーク電流	I _{gleak}	—	—	10	μA	V _{CE} =5V
セグメントハイレベル出力電圧	V _{OH}	3.7	4.0	—	V	I _L =2mA, R _{inj} =750Ω
セグメント出力リーク電流	I _{OLEAK}	—	—	10	μA	V _{EE} =-31V
電源 ON 時ミュートング時間	T _{mute}	—	1	—	s	発振器周波数 2.0kHz 時
直流, 交流切換入力抵抗	R _{INAD}	35.5	51	66.5	kΩ	
直流, 交流切換入力スレッシュヨルド ⁴⁾	V _{th}	2.2	2.5	2.8	V	
〔コンパレータ部〕						
交流コンパレートレベル 12	V _{C12AC}	8.5	10	12	dB	ピークホールドあり ⁵⁾
交流コンパレートレベル 11	V _{C11AC}	5.5	7	8.5	dB	〃
交流コンパレートレベル 10	V _{C10AC}	3.0	4	5.5	dB	〃
交流コンパレートレベル 9	V _{C9AC}	1.0	2	3.0	dB	〃
交流コンパレートレベル 8	V _{C8AC}	—	0	—	dB	
交流コンパレートレベル 7	V _{C7AC}	-3.0	-2	-1.0	dB	〃
交流コンパレートレベル 6	V _{C6AC}	-5.5	-4	-3.0	dB	〃
交流コンパレートレベル 5	V _{C5AC}	-8.5	-7	-5.5	dB	〃
交流コンパレートレベル 4	V _{C4AC}	-15	-10	-8.5	dB	ピークホールドなし
交流コンパレートレベル 3	V _{C3AC}	-25	-20	-15	dB	〃
交流コンパレートレベル 2	V _{C2AC}	-35	-30	-25	dB	〃
交流コンパレートレベル 1	V _{C1AC}	-55	-40	-35	dB	〃
交流感度 ⁶⁾	V _{INAC}	250	400	630	mVrms	交流コンパレートレベル 8 のオンレベル

Parameter	Symbol	Min.	Typ.	Max.	Unit	Conditions
直流コンパレートレベル 12	V _{C12DC}	2.22	2.49	2.75	V	7)
直流コンパレートレベル 11	V _{C11DC}	1.91	2.13	2.36	V	
直流コンパレートレベル 10	V _{C10DC}	1.51	1.80	2.05	V	
直流コンパレートレベル 9	V _{C9DC}	1.29	1.63	1.95	V	
直流コンパレートレベル 8	V _{C8DC}	1.10	1.46	1.81	V	
直流コンパレートレベル 7	V _{C7DC}	0.99	1.31	1.63	V	
直流コンパレートレベル 6	V _{C6DC}	0.87	1.18	1.49	V	
直流コンパレートレベル 5	V _{C5DC}	0.72	0.98	1.24	V	
直流コンパレートレベル 4	V _{C4DC}	0.56	0.82	1.08	V	
直流コンパレートレベル 3	V _{C3DC}	0.29	0.44	0.59	V	
直流コンパレートレベル 2	V _{C2DC}	0.12	0.22	0.32	V	
交流コンパレートレベル 1	V _{C1DC}	0.04	0.09	0.15	V	
グリッド最大出力電流	I _{OMax.}	5	—	—	mA	V _{OL} =0.8V, R _{inj} =750Ω
セグメント最大出力電流	I _{OMax.}	2	—	—	mA	V _{OH} =3.7V, R _{inj} =750Ω
コンパレートレベル基準点電圧	V _{CO}	1.98	2.2	2.42	V	8)
R, Lch チャンネル間バラツキ	R/L	-1.0	0	+1.0	dB	9)

- 3 pin, 5 pin の平滑化 CR 端子のアタック時間, リカバリ時間は外付け CR の値によって変えることができます。このとき CR の充放電のサグによりコンパレートレベルが多少変わることがあります。
- ピークホールドは交流コンパレートレベルの 5~12 までの 8 点です。直流入力時はピークホールドしません。
- グリッド出力 (13 pin, 14 pin) のデューティタイミングを下図に示します。(発振周波数 2.0kHz 時) なお C=0.01μF, R=47kΩ 時の Typ. 値は () 内の値となります。



- 直流, 交流切換入力は“H”レベル時に交流, “L”レベル時に直流を入力します。
- 交流コンパレートレベルの規格は 0 dB 点を調整した後の値です。10 pin 電圧にて調節してください。
- 交流感度の規格は 10 pin, 11 pin を右図のように設定したときの値です。なお、AC 入力に関する規格は、出力インピーダンス 600Ω の発振器より入力されたときの値です。
- 点灯する順序が入れかわったり, 又は同時に点灯するようなことはありません。直流コンパレートレベルの規格は 10 pin, 11 pin を右図のように設定したときの値です。よって AC 入力による 0 dB 調節後のレベルは多少変わります。
- AC400mVrms 入力するとき, 8 点目が点灯するときの 10pin 電圧
- 10pin, 11pin を注 6 の条件と同じにしたとき, 8 点目が点灯するときの AC 入力電源の R, L チャンネルの Lch を基準にしたときの比



● 測定回路図 / Test Circuit

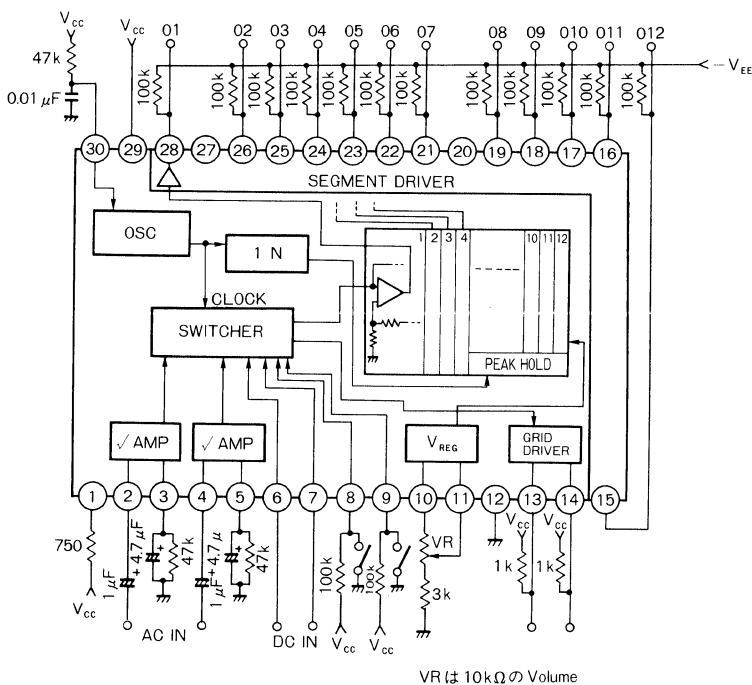


Fig. 1

● 応用例 / Application Example

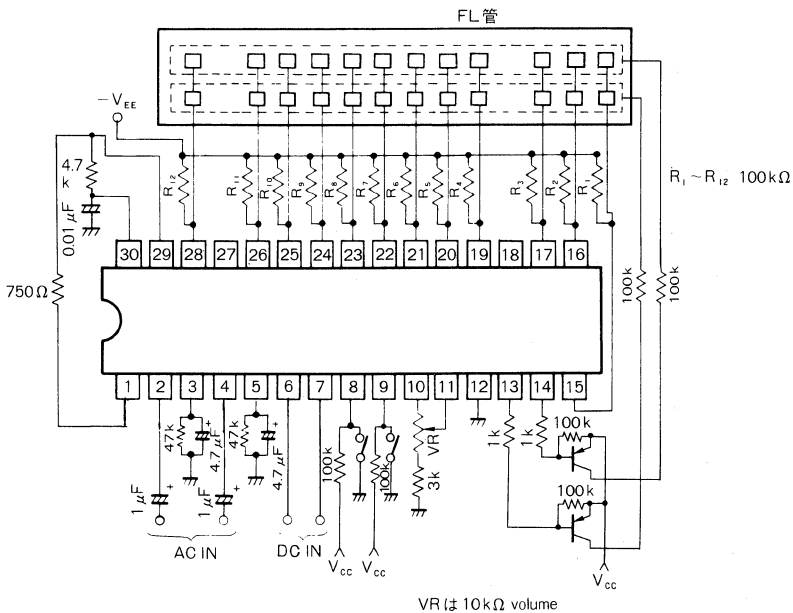


Fig. 2

● 動作説明

(1) 入力部

BA6801Sの入力は、2, 4pinが交流信号用、6, 7pinが直流信号用です。これらの入力の切換えは9pinで行い、“H”レベルのとき2, 4pin(交流)が選択されます。したがって、例えば2, 4pinにはオーディオ信号を、6, 7pinにはチューナからのシグナルメータ出力(直流電圧)を入力しておけば、9pinを切換えることにより1つの表示管をオーディオレベルメータとシグナルメータの2つの働きをさせることができます。

(2) ピークホールド

BA6801Sは、交流入力時に最大信号レベルを一定時間ホールドし表示するピークホールド機能を有しています。ピークホールドできるレベルは、コンパレートレベル5から12までの8点です。ピークホールド時間は、発振周波数2kHzのとき2秒間(Typ.)であり、発振周波数の値によって変わります。

(3) MUTE機能

MUTE端子“H”でメータ表示を切ることができます。

(4) メータ感度調整用端子

VRに10k Ω ぐらいの半固定抵抗を接続し、AC入力に400mV_{rms}入力した時、8点目が点灯するようにVRを調整してください。なお、R、Lchチャンネル間バラツキは ± 1.0 dBです。

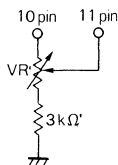


Fig. 3

(5) グリッド出力

13, 14 pinのグリッド出力は、NPNのオープンコレクタ形式となっており、論理はActive-Low(表示管を点灯する時は“L”レベルの出力となる)となっています。したがって、表示管を駆動させる場合は、応用回路に示すようにPNPトランジスタ(Q₁, Q₁)を外付けして使用します。(Fig. 4参照)

(6) セグメント出力部

15 pinから28 pinのセグメント出力は、PNPトランジスタのオープンコレクタ形式です。グリッド1が“L”レベルのときch1(2, 6 pin)のレベルが出力され、グリッドが“L”レベルのときch2(4, 7 pin)が出力されます。(Fig. 5参照)

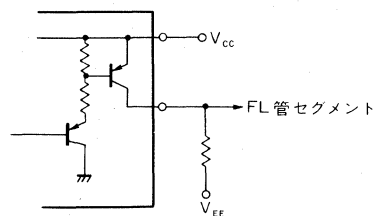


Fig. 4

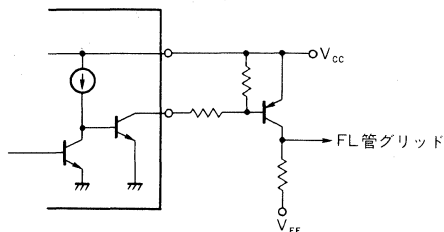


Fig. 5

(7) グリッド、セグメント出力タイミングチャート

グリッド、セグメントの出力のタイミングチャートはFig. 6のようになります。

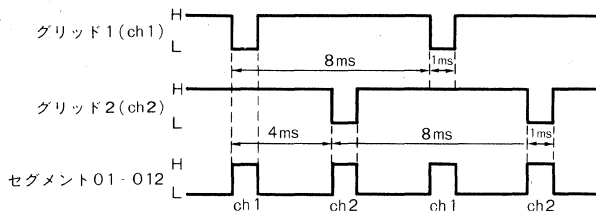


Fig. 6

(8) アタックタイムとリカバリータイム

交流入力信号に対する出力の応答性は3, 5 pinで決まります。この時、CRの充放電のサグによりコンパレートレベルが多少変わることがあります。

(9) 発振周波数

30 pinのR、Cにより発振周波数を設定します。発振周波数 f_{osc} とグリッド出力周期Tとは次の関係が成り立ちます。

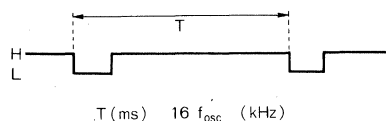


Fig. 7

●電気的特性曲線 / Electrical Characteristic Curves

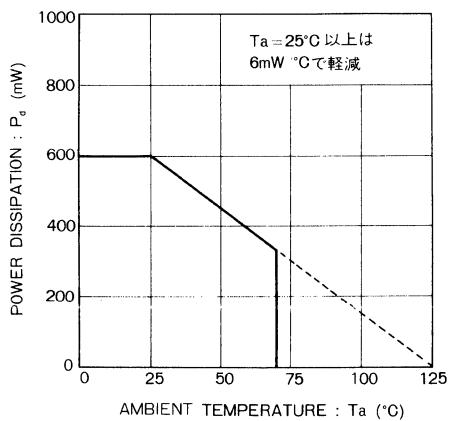


Fig. 8 電力軽減曲線

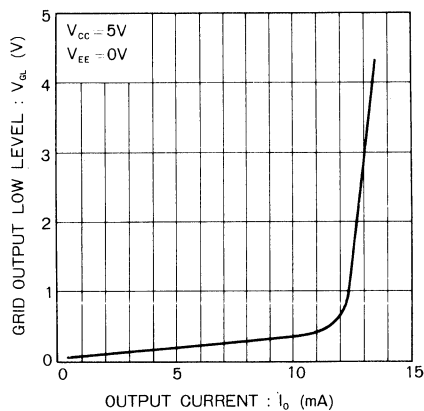


Fig. 9 グリッド出力“L”電圧—出力電流特性

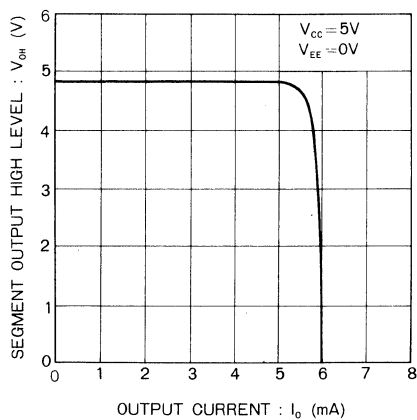


Fig. 10 セグメント出力“H”電圧—出力電流特性

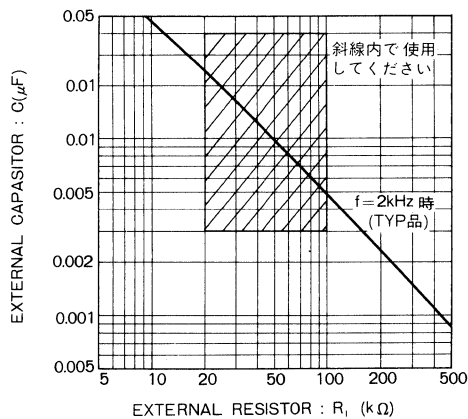


Fig. 11 発振器外付け抵抗値、外付け容量値

BA6810F

12点 FL 用 VU 目盛バーレベルメータドライバ 12-Point Fluorescent Display Tube VU Scale Peak Hold Level Meter

BA6810F は、ダイナミック駆動方式による 12 点×2ch の FL 管用 VU 目盛のバーレベルメータです。

交流、直流入力端子を持ち、交流入力モードではピークホールド機能を有しています。また、電源投入時のミュート機能を内蔵し、出力部は直接 FL 管を駆動できるため、外付け部品を少なくでき、コスト低減、省スペース化、高信頼性を実現します。グリッド出力、デューティサイクルは 1/8 です。

BA6810F is a VU scale peak hold level meter for the 12 point × 2ch fluorescent display tube, based on the dynamic driving system.

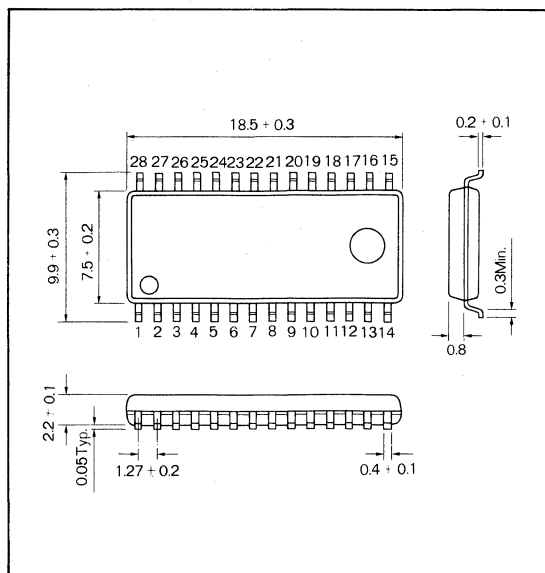
● 特長

- 1) ダイナミック駆動方式により、SOP28pin の形状で、12 点、Lch、Rch 表示ができる。
- 2) 交流入力、直流入力に対応し、切換え機能を有しているため 2 モードの表示ができる。
- 3) 交流入力時、上位 8 点はピークホールド機能 (Typ.2S) を有している。
- 4) 電源投入時のミュート機能を有している。
- 5) 強制ミュート機能を有している。
- 6) メータ感度調整用端子が付いている。(1 端子で調節できる)。
- 7) I²L インジェクタ電流用端子付き。
- 8) 1/2 乗圧縮アンプを内蔵している。
- 9) ダイナミック駆動方式のため、FL 管用電源の消費電力を小さくできる。

● Features

- 1) The SOP28pin type, dynamically driven, provides the display of 12 points, Lch and Rch.
- 2) 2-mode display is realized by a changeover function of AC and DC inputs.
- 3) In AC input mode, the upper 8 points are provided with a peak hold function (Typ.2S)
- 4) Mute function, upon turning ON power supply, is provided.
- 5) Forced mute function is also provided.
- 6) Meter sensitivity adjusting terminal is attached.
- 7) I²L injector current terminal is equipped (adjustable at a terminal).

● 外形寸法図/Dimensions (Unit : mm)



- 8) 1/2 power compression amplifier is built in.
- 9) The dynamic driving system in use reduces power consumed by FL tube power supply.

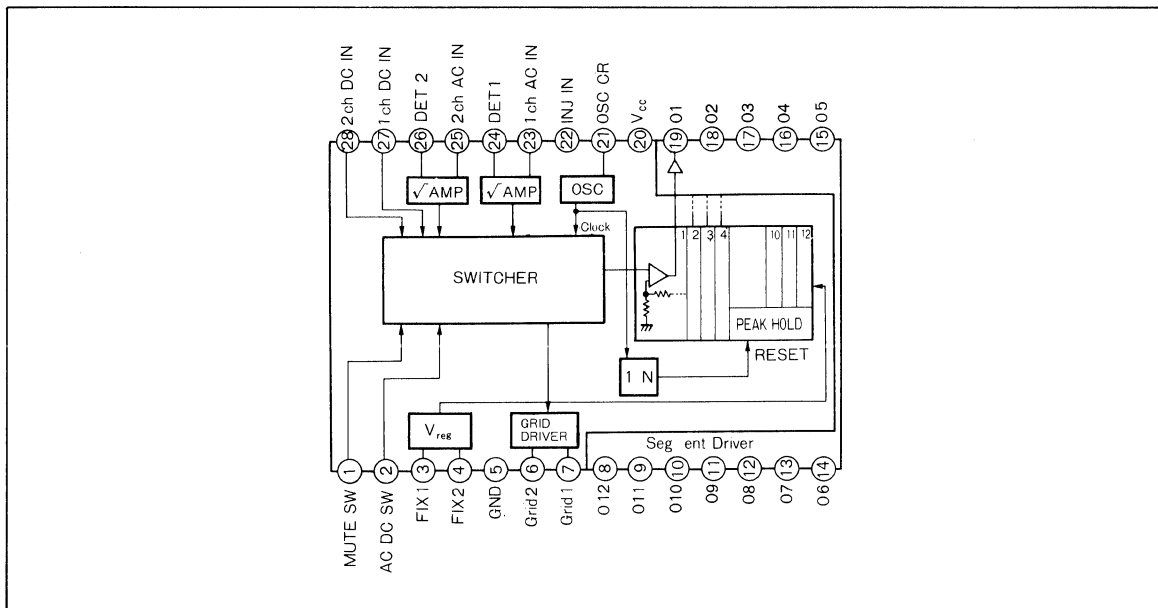
● 用途

VTR, CD, ステレオテープレコーダ、オーディオアンプ、カラオケ、レベルメータ全般。

● Applications

VTR, CD, stereo taperecorder, audio amplifier, level meter.

● ブロックダイアグラム/Block Diagram

● 絶対最大定格/Absolute Maximum Ratings ($T_a=25^\circ\text{C}$)

Parameter	Symbol	Limits	Unit
印加電圧	V_{CC}	7.0	V
許容損失	P_d	600*	mW
動作温度範囲	T_{opr}	$-20\sim+70$	$^\circ\text{C}$
保存温度範囲	T_{stg}	$-55\sim+125$	$^\circ\text{C}$
出力電圧	$V_{CC}+V_{EE}$	36	V

* $T_a=25^\circ\text{C}$ 以上は $6\text{ mW}/^\circ\text{C}$ で軽減 (50mm×50mm×1.6mm のガラエポ基板実装時)

● 動作電圧範囲/Operating Voltage Range

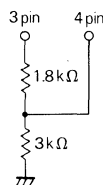
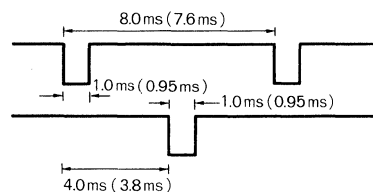
Parameter	Symbol	Min.	Typ.	Max.	Unit
電源電圧	V_{CC}	4.5	—	5.5	V

● 電気的特性 / Electrical Characteristics (Unless otherwise noted, Ta=25°C, VCC=5.0V)

Parameter	Symbol	Min.	Typ.	Max.	Unit	Conditions
無信号時電源電流	I _{CC}	—	12	17	mA	R _{inj} =750Ω
[1/2 乗アンプ部] ¹⁾						
無信号時出力電圧	V _{OQ}	—	—	100	mV	I _{IN} =0 R _L =47kΩ
入力抵抗	R _{IN}	2.3	3.3	4.3	kΩ	
出力電圧	V _O	750	1000	1250	mV	I _{IN} =-100μA, R _L =47kΩ
最大入力電流	I _{IN Max.}	—	—	2	mA	
クロストーク	C.T.	—	70	120	mV	V _{IN} =2.4V _{rms} , f=1kHz, R _L =47kΩ
チャンネル間出力電圧差	ΔV _O	—	0	±120	mV	I _{IN} =-100μA
出力電圧リニヤリティ	ΔV/ΔI	500	680	850	mV	I _{IN} =-10~-100μA
[直流入力部]						
直流入力抵抗	R _{INDC}	35.5	51	66.5	kΩ	
[ミューティング部]						
ミューティング端子入力抵抗	R _{INMU}	35.5	51	66.5	kΩ	
ミューティング端子スレッシュヨルド	V _{thmu}	2.2	2.5	2.8	V	
[発振器部]						
発振器周波数	f	1.79	2.1	2.42	kHz	C ₁ =0.01μF, R ₁ =47kΩ
[グリッド・FIP各ドライブ出力部]						
ピークホールド時間 ²⁾	t _{hold}	—	2.0	—	s	発振器周波数 2.0kHz 時
出力デューティサイクル	duty	—	1/8	—	—	発振器周波数 2.0kHz 時 ³⁾
グリッドローレベル出力電圧	V _{gl}	—	0.4	0.8	V	I _L =5mA, R _{inj} =750Ω
グリッド出力リーク電流	I _{gleak}	—	—	10	μA	V _{CE} =5V
セグメントハイレベル出力電圧	V _{OH}	3.7	4.0	—	V	I _L =2mA, R _{inj} =750Ω
セグメント出力リーク電流	I _{OLEAK}	—	—	10	μA	V _{EE} =-31V
電源 ON 時ミューティング時間	t _{mute}	—	1	—	s	発振器周波数 2.0kHz 時
直流, 交流切換入力抵抗	R _{INAD}	35.5	51	66.5	kΩ	
直流, 交流切換入力スレッシュヨルド ⁴⁾	V _{th}	2.2	2.5	2.8	V	
[コンパレータ部]						
交流コンパレートレベル 12	V _{C12AC}	8.5	10	12	dB	ピークホールドあり ⁵⁾
交流コンパレートレベル 11	V _{C11AC}	5.5	7	8.5	dB	〃
交流コンパレートレベル 10	V _{C10AC}	3.0	4	5.5	dB	〃
交流コンパレートレベル 9	V _{C9AC}	1.0	2	3.0	dB	〃
交流コンパレートレベル 8	V _{C8AC}	—	0	—	dB	〃
交流コンパレートレベル 7	V _{C7AC}	-3.0	-2	-1.0	dB	〃
交流コンパレートレベル 6	V _{C6AC}	-5.5	-4	-3.0	dB	〃
交流コンパレートレベル 5	V _{C5AC}	-8.5	-7	-5.5	dB	〃
交流コンパレートレベル 4	V _{C4AC}	-15	-10	-8.5	dB	ピークホールドなし
交流コンパレートレベル 3	V _{C3AC}	-25	-20	-15	dB	〃
交流コンパレートレベル 2	V _{C2AC}	-35	-30	-25	dB	〃
交流コンパレートレベル 1	V _{C1AC}	-55	-40	-35	dB	〃
交流感度 ⁶⁾	V _{INAC}	250	400	630	mVrms	交流コンパレートレベル 8 のオンレベル

Parameter	Symbol	Min.	Typ.	Max.	Unit	Conditions
直流コンバレートレベル 12	VC12DC	2.22	2.49	2.75	V	7)
直流コンバレートレベル 11	VC11DC	1.91	2.13	2.38	V	
直流コンバレートレベル 10	VC10DC	1.5	1.80	2.05	V	
直流コンバレートレベル 9	VC9DC	1.29	1.63	1.95	V	
直流コンバレートレベル 8	VC8DC	1.10	1.46	1.81	V	
直流コンバレートレベル 7	VC7DC	0.99	1.31	1.63	V	
直流コンバレートレベル 6	VC6DC	0.87	1.18	1.49	V	
直流コンバレートレベル 5	VC5DC	0.72	0.98	1.24	V	
直流コンバレートレベル 4	VC4DC	0.56	0.82	1.08	V	
直流コンバレートレベル 3	VC3DC	0.29	0.44	0.59	V	
直流コンバレートレベル 2	VC2DC	0.12	0.22	0.32	V	
直流コンバレートレベル 1	VC1DC	0.04	0.09	0.15	V	
グリッド最大出力電流	IOMax.	5	—	—	mA	$V_{OL}=0.8V, R_{inj}=750\Omega$
セグメント最大出力電流	IOMax.	2	—	—	mA	$V_{OH}=3.7V, R_{inj}=750\Omega$
コンバレートレベル基準点電圧	VC0	1.98	2.2	2.42	V	8)
R, Lch チャンネル間バラツキ	R/L	-1.0	0	+1.0	dB	9)

- 24 pin, 26 pinの平滑化 CR 端子のアタック時間、リカバリ時間は外付け CR の値によって変えることができます。このとき CR の充放電のサグによりコンバレートレベルが多少変わることがあります。
- ピークホールドは交流コンバレートレベルの 5~12 までの 8 点です。直流入力時はピークホールドしません。
- グリッド出力 (6 pin, 7 pin) のデューティ
タイミングを下図に示します。(発振周波数
2.0kHz 時) なお $C=0.01\mu F$ $R=47k\Omega$ 時
の Typ. 値は () 内の値となります。
- 直流、交流切換入力は "H" レベル時交流 "L" レベル時直流を入力します。
- 交流コンバレートレベルの規格は 0 dB 点を調整した後の値です。3 pin 電圧にて調整してください。
- 交流感度の規格は 3 pin, 4 pin を右図のように設定したときの値です。なお、AC 入力に関する規格は、出力インピーダンス 600Ω の発振器より入力されたときの値です。
- 点灯する順序が入れかわったり、又は同時に点灯するようなことはありません。直流コンバレートレベルの規格は 3 pin, 4 pin を右図のように設定したときの値です。よって AC 入力による 0 dB 調整後のレベルは多少変わります。
- AC400mVrms 入力するとき、8 点目が点灯するときの 3pin 電圧
- 3pin, 4pin を 6) の条件と同じにしたとき、8 点目が点灯するときの AC 入力電圧の R, L チャンネルの Lch を基準にしたときの比



● 測定回路図/Test Circuit

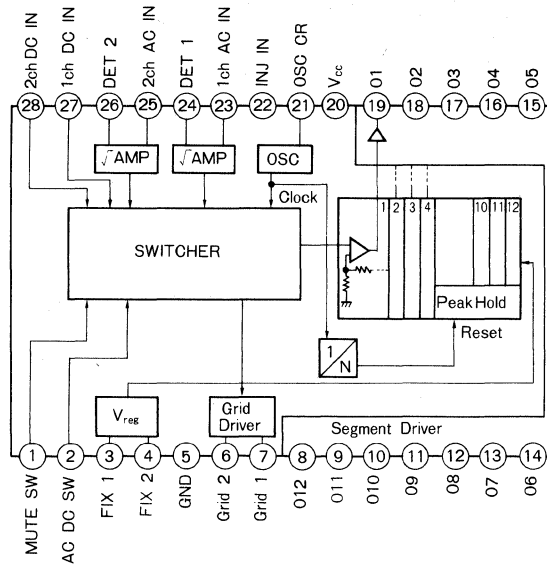


Fig. 1

● 応用例/Application Example

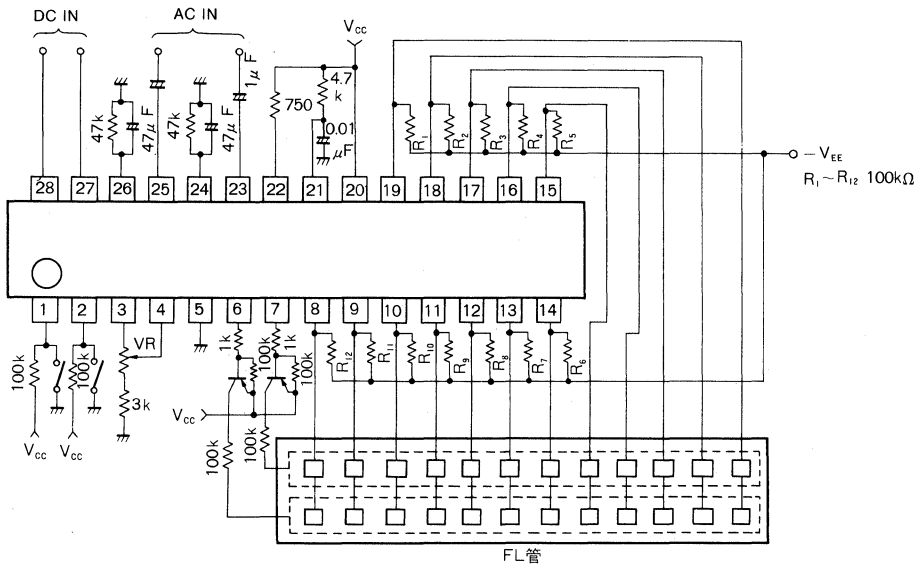


Fig. 2

● 動作説明

(1) 入力部

BA6810Fの入力は、23, 25 pinが交流信号用、27, 28 pinが直流信号用です。これらの入力の切換えは2 pinで行い、“H”レベルのとき23, 25 pin(交流)が選択されます。したがって、例えば、23, 25 pinにはオーディオ信号を、27, 28 pinにはチューナからのシグナルメータ出力(直流電圧)を入力しておけば、2 pinを切換えることにより1つの表示管をオーディオレベルメータとシグナルメータの2つの働きをさせることができます。

(2) ピークホールド

BA6810Fは、交流入力時に最大信号レベルを一定時間ホールドし表示するピークホールド機能を有しています。ピークホールドできるレベルは、コンパレートレベル5から12までの8点です。ピークホールド時間は、発振周波数2kHzのとき2秒間(Typ.)であり、発振周波数の値によって変わります。

(3) MUTE機能

MUTE端子“H”でメータ表示を切ることができます。

(4) メータ感度調整用端子

VRに10kΩぐらいの半固定抵抗を接続し、AC入力に400mVrms入力した時、8点目が点灯するようにVRを調整してください。なお、R, Lchチャンネル間バラツキは±1.0dBです。

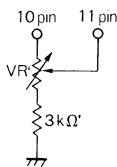


Fig. 3

(5) グリッド出力

6, 7 pinのグリッド出力は、NPNのオープンコレクタ形式となっており、論理はActive-Low(表示管を点灯する時は“L”レベルの出力となる)となっています。したがって、表示管を駆動させる場合は、応用回路に示すようにPNPトランジスタ(Q₁, Q₂)を外付けして使用します。

(Fig. 4参照)

(6) セグメント出力部

8 pinから19 pinのセグメント出力は、PNPトランジスタのオープンコレクタ形式です。グリッド1が“L”レベルのときch1(23, 27 pin)のレベルが出力され、グリッドが“L”レベルのときch2(25, 28 pin)が出力されます。(Fig. 5参照)

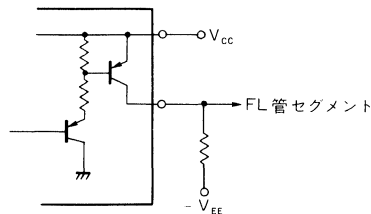


Fig. 4

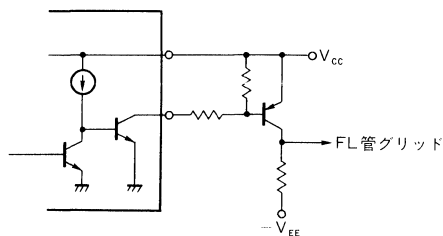


Fig. 5

(7) グリッド、セグメント出力タイミングチャート

グリッド、セグメントの出力のタイミングチャートはFig. 6のようになります。

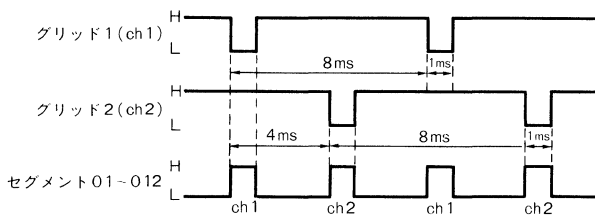


Fig. 6

(8) アタックタイムとリカバリータイム

交流入力信号に対する出力の応答性は24, 26 pinで決まります。この時、CRの充放電のサグによりコンパレートレベルが多少変わることがあります。

(9) 発振周波数

21 pinのR, Cにより発振周波数を設定します。発振周波数f_{osc}とグリッド出力周期Tとは次の関係が成り立ちます。

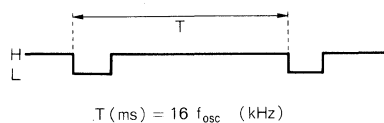


Fig. 7

● 電気的特性曲線 / Electrical Characteristic Curves

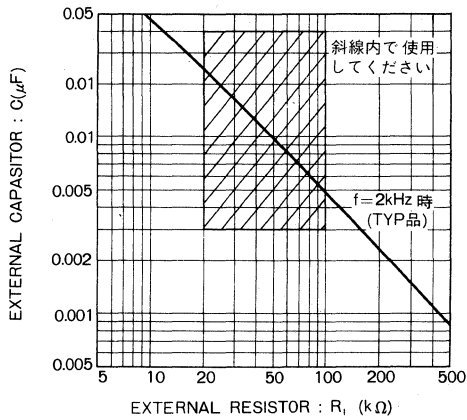


Fig. 8 発振器外付け抵抗値, 外付け容量値

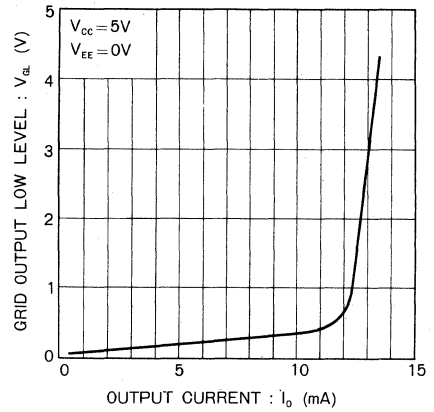


Fig. 9 グリッド出力“L”電圧—出力電流特性

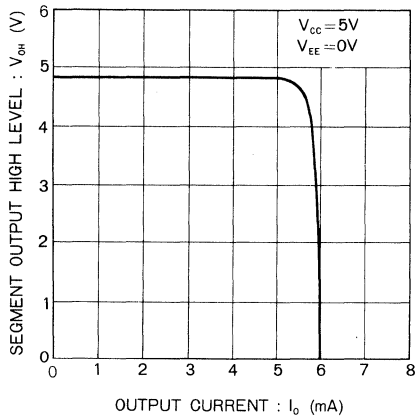


Fig. 10 セグメント出力“H”電圧—出力電流特性

BA6800A BA6800AF BA6805A

16点FL用VU目盛バーレベルメータドライバ 16-Point Fluorescent Display Tube VU Scale Peak Hold Level Meter

BA6800A/BA6800AF/BA6805A は、ダイナミック駆動方式による16点×2ch表示のFL管用VU目盛のバーレベルメータドライバです。

交流、直流入力端子を持ち、交流入力モードではピークホールド機能を有しています。

また、電源投入時のミュート機能を内蔵し、出力部は直接FL管を駆動できるため、外付け部品を少なくでき、コスト低減、省スペース化、高信頼性を実現します。

グリッド出力デューティサイクルがBA6800A, BA6800AFは1/8で、BA6805Aでは1/4です。そのほかの特性は両機種ともまったく同じです(ただし、BA6800AFの許容損失は除く)。

The BA6800A/BA6800AF/BA6805A are dynamic driving system VU scale bar level meter drivers for 16-point × 2-ch display FL tube.

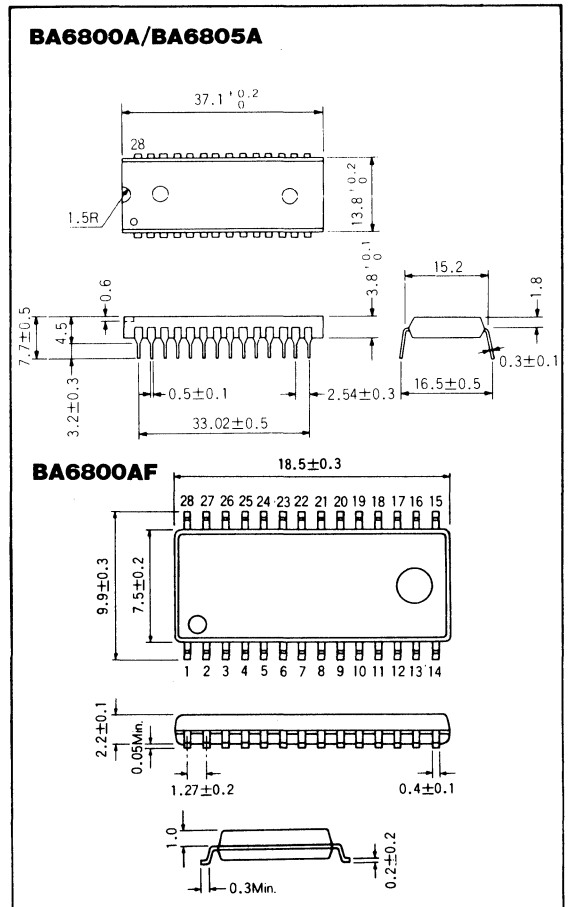
● 特長

- 1) ダイナミック駆動方式により、DIP28pin(SOP28pin)の形状で、16点、Lch、Rch表示ができる。
- 2) 交流入力、直流入力に対応し、切り換え機能を有しているため2モードの表示ができる。
- 3) 交流入力時、上位12点はピークホールド機能(2秒間)を有している。
- 4) 電源投入時のミュート機能を有している。
- 5) ダイナミック駆動方式のため、FL管用電源の消費電力を小さくできる。
- 6) 1/2乗圧縮アンプを内蔵している。

● 用途

VTR, CD, ステレオテープレコーダ
オーディオアンプ, カラオケ
レベルメータ全般

● 外形寸法図/Dimensions (Unit : mm)



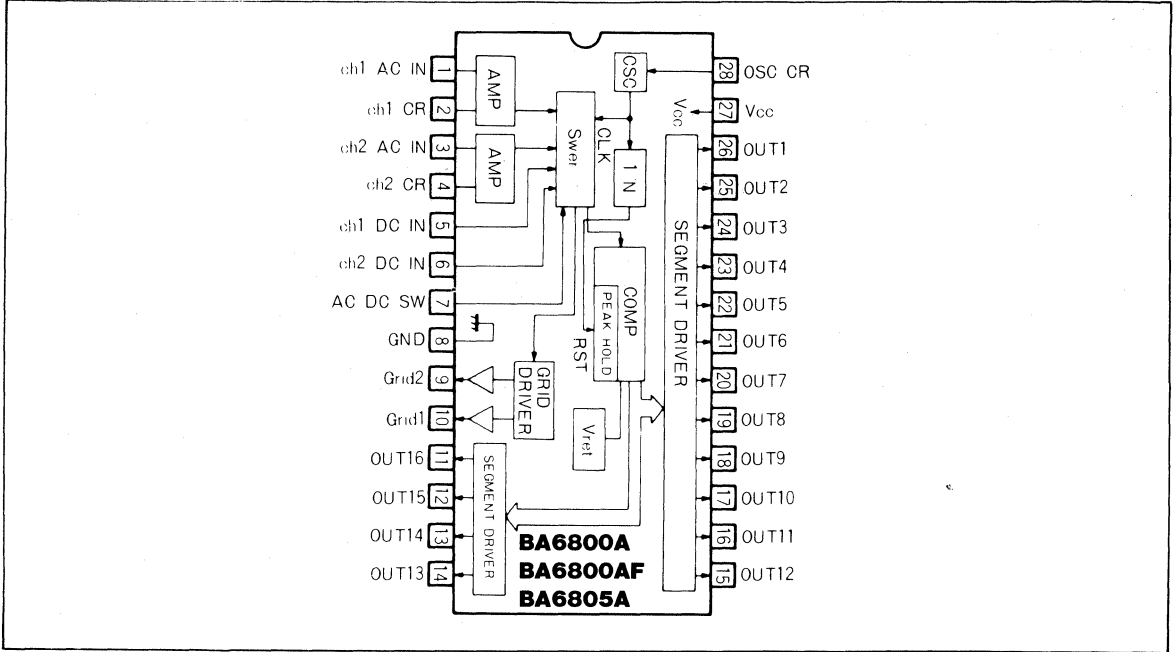
● Features

- 1) They are of dynamic driving system, and employ DIP28pin(SOP28pin)package, and 16-point, L-ch, R-ch displays are possible.
- 2) Usable for both AC and DC inputs, and 2-mode displays are possible because of being provided with switching function.
- 3) In case of AC input, higher 12 points have peak holding function for 2 seconds.
- 4) Muting function when power supply is switched on.
- 5) Due to the dynamic driving system, power consumption for FL tube can be made small.
- 6) Built-in 1/2-compression amplifier.

● Applications

VTRs, CDs, stereo tape recorders
Audio amplifiers accompaniment music players
Various level meters

● ブロックダイアグラム/Block Diagram



● 絶対最大定格/Absolute Maximum Ratings (Ta=25°C)

Parameter	Symbol	Limits	Unit
電源電圧	V _{CC}	7.0	V
許容損失	P _d	700*1	mW
		600*2	mW
動作温度範囲	T _{opr}	-20~70	°C
保存温度範囲	T _{stg}	-55~125	°C
出力電圧	V _{CC1} , +V _{EE}	36	V

*1 Ta=25°C 以上で使用する場合は、1°Cにつき7mWを減じる。
 *2 Ta=25°C 以上で使用する場合は、1°Cにつき6mWを減じる。

● 電気的特性/Electrical Characteristics (Ta=25°C)

Parameter	Symbol	Min.	Typ.	Max.	Unit	Conditions	Test Circuit
動作電圧範囲	V _{CC}	4.5	5.0	5.8	V		Fig.1
無信号時電流	I _Q	—	17	24	mA	—	Fig.1
交流入力抵抗	R _{INAC}	175	250	325	Ω	1, 3pin	Fig.1
直流入力抵抗	R _{INDC}	7	10	13	kΩ	—	Fig.1
発振器周波数	f _{OSC}	1.7	2.0	2.3	kHz	C=0.015 μF, R=30kΩ	Fig.1
ピークホールド時間	T _{hold}	—	2	—	s	f _{osc} =2kHz	Fig.1
出力デューティ サイクル	Duty	—	1/8	—	—	f _{osc} =2kHz	Fig.1
		—	1/4	—	—	f _{osc} =2kHz	Fig.1
グリッドローレベル出力電圧	V _{GL}	—	0.4	0.8	V	I _G =5mA	Fig.1
グリッド出力リーク電流	I _{G leak}	—	—	10	μA	V _{CC} =5V	Fig.1

● 電気的特性 / Electrical Characteristics (Ta=25°C)

Parameter	Symbol	Min.	Typ.	Max.	Unit	Conditions	Test Circuit
セグメントハイレベル出力電圧	V _{OH}	3.7	4.0	—	V	I _O = 2mA	Fig.1
セグメント出力リーク電圧	I _{Oleak}	—	—	10	μA	−V _{EE} = −31V	Fig.1
入力切換スレッシュホールド	V _{TH}	2.2	2.5	2.8	V	7pin, "H"交流"L"直流	Fig.1
交流感度	V _{INAC}	250	400	630	mV	R _{IN} = 1.5kΩ 交流コンパレートレベル 10のONレベル	Fig.1
グリッド最大出力電流	I _{GM}	5	—	—	mA	V _{OL} = 0.8V	Fig.1
セグメント最大出力電流	I _{OM}	2	—	—	mA	V _{OH} = 3.7V	Fig.1
交流コンパレートレベル16	V _{C16AC}	8.5	10	12	dB	11Qpin出力	Fig.1
交流コンパレートレベル15	V _{C15AC}	6.0	7	8.5	dB	12pin出力	Fig.1
交流コンパレートレベル14	V _{C14AC}	4.0	5	6.0	dB	13pin出力	Fig.1
交流コンパレートレベル13	V _{C13AC}	2.5	3	4.0	dB	14pin出力	Fig.1
交流コンパレートレベル12	V _{C12AC}	1.5	2	2.5	dB	15pin出力	Fig.1
交流コンパレートレベル11	V _{C11AC}	0.5	1	1.5	dB	16pin出力	Fig.1
交流コンパレートレベル10	V _{C10AC}	—	0	—	dB	17pin出力	Fig.1
交流コンパレートレベル9	V _{C9AC}	−1.5	−1	−0.5	dB	18pin出力	Fig.1
交流コンパレートレベル8	V _{C8AC}	−2.5	−2	−1.5	dB	19pin出力	Fig.1
交流コンパレートレベル7	V _{C7AC}	−4.0	−3	−2.5	dB	20pin出力	Fig.1
交流コンパレートレベル6	V _{C6AC}	−6.0	−5	−4.0	dB	21pin出力	Fig.1
交流コンパレートレベル5	V _{C5AC}	−8.5	−7	−6.0	dB	22pin出力	Fig.1
交流コンパレートレベル4	V _{C4AC}	−15	−10	−8.5	dB	23pin出力	Fig.1
交流コンパレートレベル3	V _{C3AC}	−25	−20	−15	dB	24pin出力	Fig.1
交流コンパレートレベル2	V _{C2AC}	−35	−30	−25	dB	25pin出力	Fig.1
交流コンパレートレベル1	V _{C1AC}	−55	−40	−35	dB	26pin出力	Fig.1
直流コンパレートレベル16	V _{C16DC}	2.76	3.10	3.44	V	11pin出力	Fig.1
直流コンパレートレベル15	V _{C15DC}	2.35	2.64	2.93	V	12pin出力	Fig.1
直流コンパレートレベル14	V _{C14DC}	2.07	2.33	2.59	V	13pin出力	Fig.1
直流コンパレートレベル13	V _{C13DC}	1.86	2.10	2.34	V	14pin出力	Fig.1
直流コンパレートレベル12	V _{C12DC}	1.79	2.03	2.27	V	15pin出力	Fig.1
直流コンパレートレベル11	V _{C11DC}	1.62	1.88	2.14	V	16pin出力	Fig.1
直流コンパレートレベル10	V _{C10DC}	1.51	1.80	2.09	V	17pin出力	Fig.1
直流コンパレートレベル9	V _{C9DC}	1.40	1.71	2.02	V	18pin出力	Fig.1
直流コンパレートレベル8	V _{C8DC}	1.33	1.66	1.99	V	19pin出力	Fig.1
直流コンパレートレベル7	V _{C7DC}	1.23	1.58	1.93	V	20pin出力	Fig.1
直流コンパレートレベル6	V _{C6DC}	1.07	1.41	1.75	V	21pin出力	Fig.1
直流コンパレートレベル5	V _{C5DC}	0.93	1.26	1.59	V	22pin出力	Fig.1
直流コンパレートレベル4	V _{C4DC}	0.77	1.07	1.37	V	23pin出力	Fig.1
直流コンパレートレベル3	V _{C3DC}	0.42	0.60	0.78	V	24pin出力	Fig.1
直流コンパレートレベル2	V _{C2DC}	0.21	0.33	0.45	V	25pin出力	Fig.1
直流コンパレートレベル1	V _{C1DC}	0.11	0.18	0.25	V	26pin出力	Fig.1

注(1) 交流コンパレートレベルの規格は、0dB点を調整した後の値です。

(2) 直流コンパレートレベルで、V_{C(n)DC}(Max.) > V_{C(n+1)DC}(Min.) となっていますが、n番目がOFFのとき(n+1)番目がONすることはありません。

● 測定回路図/Test Circuit

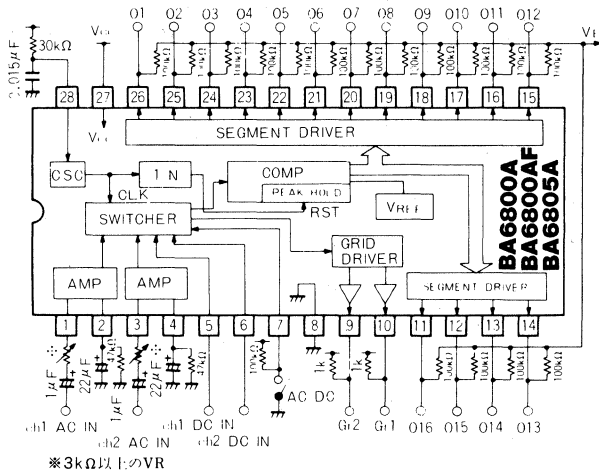


Fig.1

● 応用例/Application Example

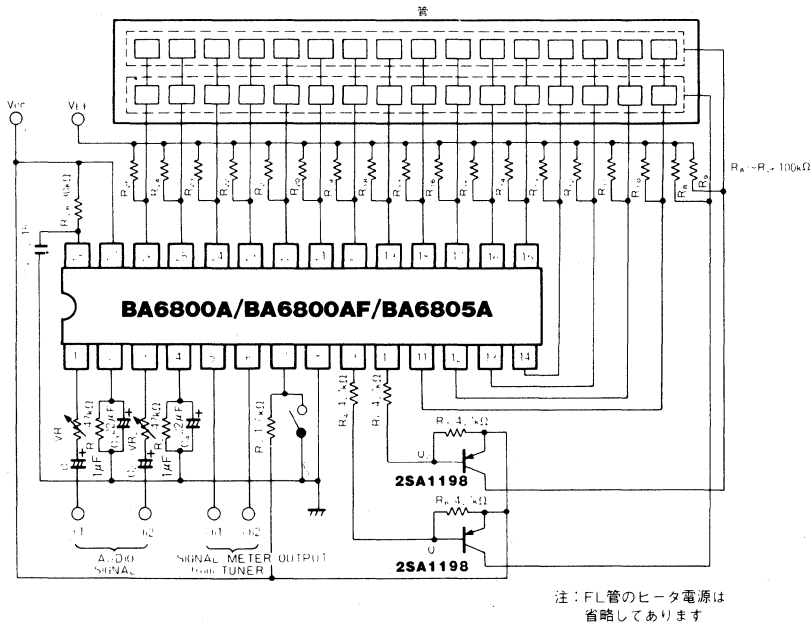


Fig.2

● 動作説明

(1) 入力部

BA6800A / BA6800AF/BA6805Aの入力は、1, 3pinが交流信号用、5, 6pinが直流信号用です。これらの入力の切換えは7pinで行い、“H”レベルのとき1, 3pin(交流)が選択されます。したがって、例えば、1, 3pinにはオーディオ記号を、5, 6pinにはチューナからのシグナルメータ出力(直

流電圧)を入力しておけば、7pinを切換えることにより1つの表示管をオーディオレベルメータと、シグナルメータの2つの働きをさせることができます。1, 3pin交流入力抵抗は250Ω(Typ.)と低いので、直列に数kΩの半固定抵抗(VR₁, VR₂)を接続し、これによって感度調整、ch1, ch2のバランス調整を行ってください。

(2) ピークホールド

BA6800A/BA6800AF/BA6805Aは、交流入力時に最大信号レベルを一定時間ホールドし表示するピークホールド機能を有しています。

ピークホールドできるレベルはコンバートレベル5から16までの12点です。ピークホールド時間は、発振周波数2kHzのとき2秒間(Typ.)であり、発振周波数の値によって変わります。

直流入力時にはピークホールド機能はありません。

(3) グリッド出力

9, 10pinのグリッド出力はNPNトランジスタのオープンコレクタ形式となっており、論理はActive-Low(表示管を点灯するときは“L”レベルの出力となる)となっています。したがって表示管を駆動させる場合は応用回路に示すようにPNPトランジスタ(Q₁, Q₂)を外付けして使用します(Fig. 2 参照)。

(4) セグメント出力部

11pin から 26pin のセグメント出力は、PNP トランジスタのオープンコレクタ形式です。グリッド1が“L”レベルのときch1(1, 5pin)のレベルが出力され、グリッド2が“L”レベルのときch2(3, 6)pinのレベルで出力されます(Fig.4参照)。

(5) グリッド、セグメント出力タイミングチャート

発振周波数2kHz時のグリッド、セグメント出力のタイミングチャートはFig.5のようになります。

(6) アタックタイムとリリースタイム

交流入力信号に対する出力の応答性は、2, 4pinのR₁, C₃(ch1), R₂, C₄(ch2)で決定されます。R₁=47kΩ, C₃=22μFのときアタックタイムは約4ms, リリースタイムは約1sです(ch2も同様)。

アタックタイム：無入力から入力2.6V_{rms}を無入力にしたとき、2, 4pinが1Vから2.5Vに上昇する時間。

リリースタイム：入力2.6V_{rms}を無入力にしたとき、2, 4pinが2.5から1Vに下降する時間。

(7) 発振周波数

28pinのR₂₆, C₅により発振周波数を設定します。発振周波数f_{osc}とグリッド出力周期Tとは次の関係が成り立ちます。

$$T \text{ (ms)} = 16 / f_{\text{osc}} \text{ (kHz)}$$

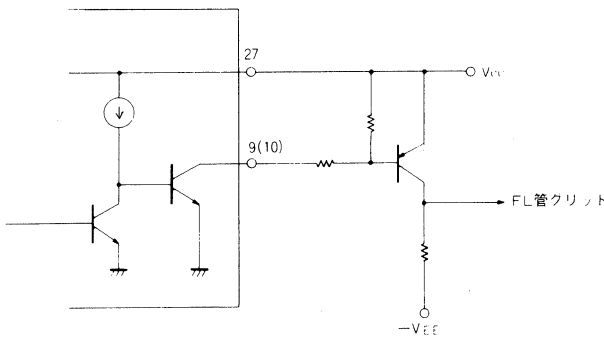
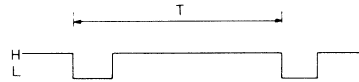


Fig.3

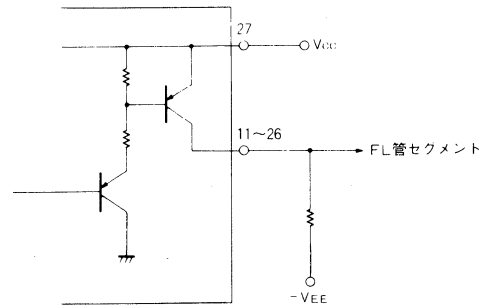


Fig.4

● タイミングチャート

BA6800A/BA6800AF

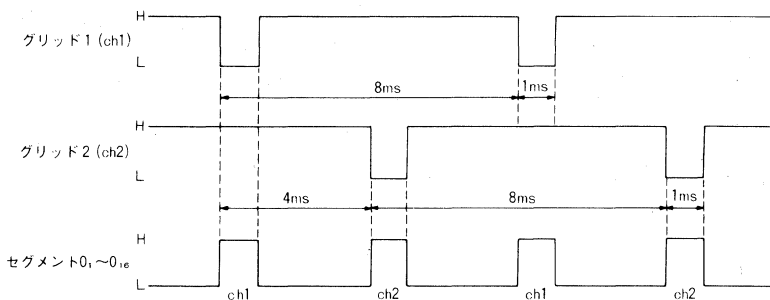


Fig.5 (a)

BA6805A

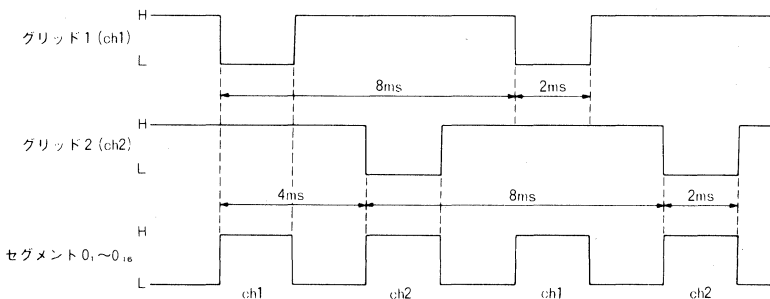


Fig.5 (b)

● 外付け部品の説明 (動作説明参照)

C₁, C₂; 入力カップリングコンデンサ。

VR₁, VR₂; 交流感度調整, バランス調整, 3kΩ程度を推奨します。

C₃, R₁, C₄, R₂; 交流入力信号に対する出力の応答性を設定します。本例ではアタックタイム約4ms, レリーズタイム約1sです。

R₃; 入力切換え端子 (7pin) のプルアップ抵抗。

R₆, R₇; グリッドリーク電流 (I_{Gleak}) パス用抵抗。

I_{Gleak} × R₆(R₇) < 0.6Vとなるように設定します。

R₄, R₅; Q₁, Q₂ベースバイアス抵抗。

ベース電流I_Bが流れる条件は, V_{CC}=5V, V_F=0.6Vとして

$$\frac{R_4}{R_6} < \frac{5-0.6}{0.6} = 7.3$$

であり, この条件のもとで I_B は

$$I_B (\text{mA}) \cong \frac{5-0.6}{R_4 (\text{k}\Omega)} - \frac{0.6}{R_6 (\text{k}\Omega)}$$

となります。

$$I_B > \frac{\text{FL管のグリッド電流}}{h_{FE}}$$

となるように R₄, R₆(R₅, R₇) を設定します。

Q₁, Q₂; グリッド出力反転トランジスタ

V_{CE0} > V_{CC} + V_{EE}のものを使用してください。

R₈ ~ R₂₅; FL管を点灯させないとき, セグメント, グリッドに逆バイアスをかけるための抵抗です。

本例は一般的な場合ですが, FL管の特性によって抵抗値を選定する必要があります。

C₅, R₂₆; 発振周波数 (f_{osc}) 設定

C₅は, 温度特性の良いものを使用することを推奨します。

● 使用上の注意

- 1) 0dB点の入力レベル, ch1, ch2のバラツキ調整は, 1pin, 3pinのVR₁, VR₂で調整してください。
- 2) 16点目の電源電圧による点灯限界は, 温度によりFig.6に示すような特性をもっていますので注意してください。

- 3) 発振器 (28pin) の外付け抵抗R₂₆は20kΩから100kΩの範囲で選んでください。
この範囲外で使用すると, 温度により発振停止することがあります (Fig.7 参照)。

● 電氣的特性曲線/Electrical Characteristic Curves

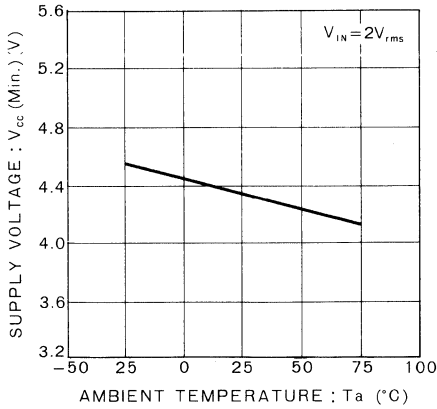


Fig.6 16点目点灯限界電源電圧 - 周囲温度特性

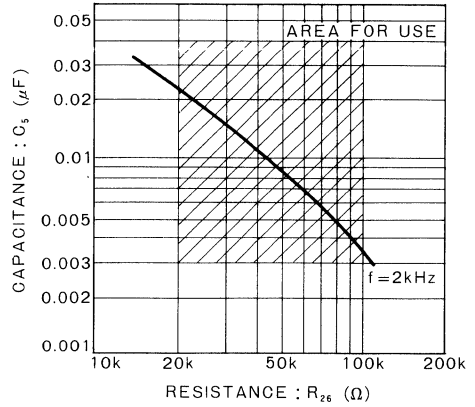


Fig.7 発振器外付け定数値 (V_{CC}=5.0V)

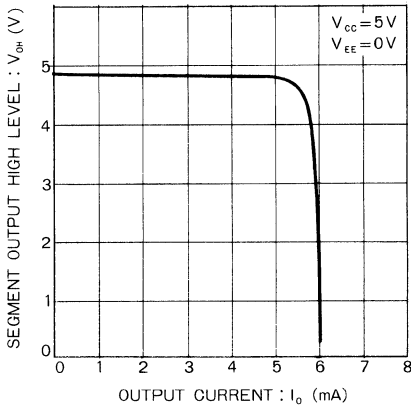


Fig.8 セグメント出力“H”電圧 - 出力電流特性

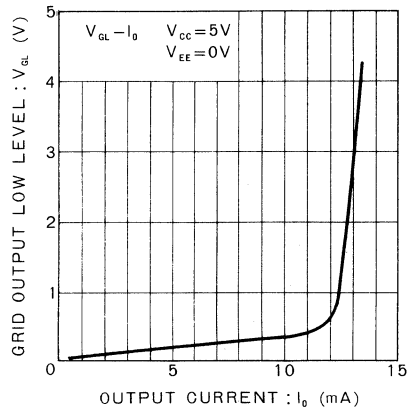


Fig.9 グリッド出力“L”電圧 - 出力電流特性

BA6800AS BA6806S

16点FL用VU目盛バーレベルメータドライバ 16-Point Fluorescent Display Tube VU Scale Peak Hold Level Meter

BA6800AS/BA6806Sは、ダイナミック駆動方式による16点×2ch表示のFL管VU目盛のバーレベルメータドライバです。

交流、直流入力端子を持ち、交流入力モードではピークホールド機能を有しています。

また、電源投入時のミュート機能を内蔵し、出力部は直接FL管を駆動できるため、外付け部品を少なくでき、コスト低減、省スペース化、高信頼性を実現します。

グリッド出力デューティサイクルがBA6800ASは1/8で、BA6806Sは1/16です。そのほかの特性は両機種ともまったく同じです。

The BA6800AS/BA6806S are dynamic driving system VU scale bar level meter drivers for 16-point × 2-ch display FL tube.

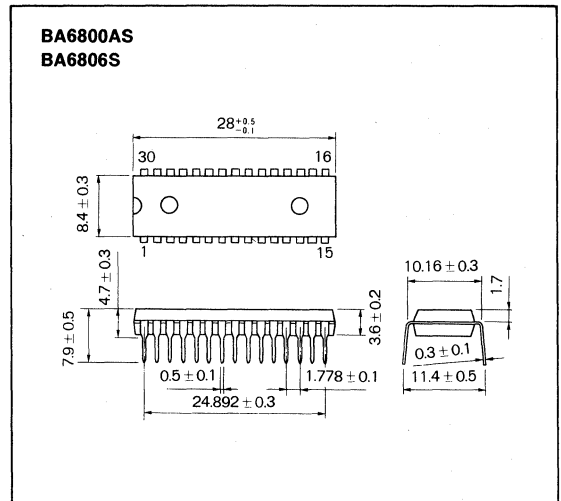
● 特長

- 1) ダイナミック駆動方式により、シュリンク DIP 30pinの形状で、16点、Lch, Rch表示ができる。
- 2) 交流入力、直流入力に対応し、切り換え機能を有しているため2モードの表示ができる。
- 3) 交流入力時、上位12点はピークホールド機能（BA6800AS 2秒間、BA6806S 1秒間）を有している。
- 4) 電源投入時のミュート機能を有している。
- 5) ダイナミック駆動方式のため、FL管用電源の消費電力を小さくできる。
- 6) 1/2乗圧縮アンプを内蔵している。

● Features

- 1) They are of dynamic driving system, and employ DIP30pin package, and 16-point, L-ch, R-ch displays are possible.
- 2) Usable for both AC and DC inputs, and 2-mode displays are possible because of being provided with switching function.
- 3) In case of AC input, higher 12 points have peak holding function for 2 seconds.
- 4) Muting function when power supply is switched on.
- 5) Due to the dynamic driving system, power consumption for FL tube can be made small.
- 6) Built-in 1/2-compression amplifier.

● 外形寸法図/Dimensions (Unit : mm)



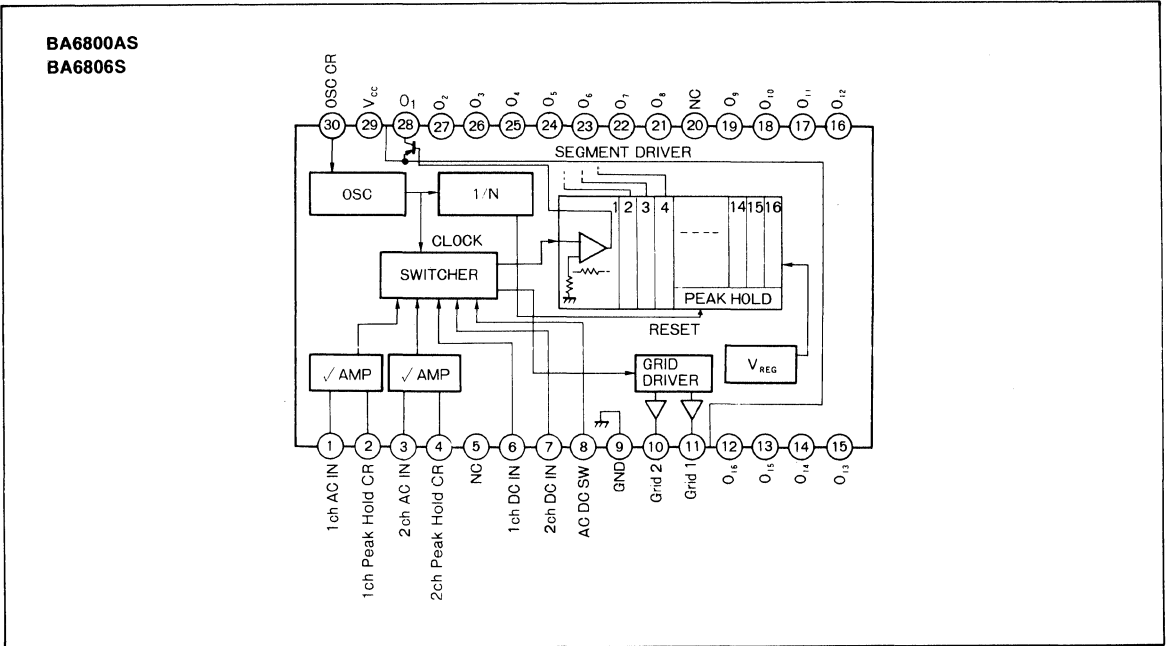
● 用途

VTR, CD, ステレオテープレコーダ
オーディオアンプ, カラオケ
レベルメータ全般

● Applications

VTRs, CDs, stereo tape recorders
Audio amplifiers accompaniment music players
Various level meters

● ブロックダイアグラム/Block Diagram



● 絶対最大定格/Absolute Maximum Ratings (Ta=25°C)

Parameter	Symbol	Limits	Unit
電源電圧	V _{CC}	7.0	V
許容損失	P _d	600	mW
動作温度範囲	Topr	-20 ~ 70	°C
保存温度範囲	Tstg	-55 ~ 125	°C
出力電圧	V _{CC} +V _{EE}	36	V

*1 Ta=25°C 以上で使用する場合は、1°Cにつき7mWを減じる。
 *2 Ta=25°C 以上で使用する場合は、1°Cにつき6mWを減じる。

● 電気的特性/Electrical Characteristics (Ta=25°C)

Parameter	Symbol	Min.	Typ.	Max.	Unit	Conditions	Test Circuit	
動作電圧範囲	V _{CC}	4.5	5.0	5.8	V		Fig.1	
無信号時電流	I _Q	—	17	24	mA	—	Fig.1	
交流入力抵抗	R _{INAC}	175	250	325	Ω	1.3pin	Fig.1	
直流入力抵抗	R _{INDC}	7	10	13	kΩ	—	Fig.1	
発振器周波数	f _{OSC}	BA6800AS	1.7	2.0	2.3	kHz	C=0.015 μF, R=30kΩ	Fig.1
		BA6806S	3.51	3.9	4.26	kHz	C=0.0047 μF, R=51kΩ	Fig.1
ピークホールド時間	T _{hold}	BA6800AS	—	2	—	s	f _{osc} =2kHz	Fig.1
		BA6806S	—	1	—	s	f _{osc} =4kHz	Fig.1
出力デューティ サイクル	Duty	BA6800AS	—	1/8	—	—	f _{osc} =2kHz	Fig.1
		BA6806S	—	1/16	—	—	f _{osc} =4kHz	Fig.1
グリッドローレベル出力電圧	V _{GL}	—	0.4	0.8	V	I _G =5mA	Fig.1	
グリッド出力リーク電流	I _{G leak}	—	—	10	μA	V _{CC} =5V	Fig.1	

アクセサリ

レベルメータ

● 電気的特性/Electrical Characteristics (Ta=25°C)

Parameter	Symbol	Min.	Typ.	Max.	Unit	Conditions	Test Circuit
セグメントハイレベル出力電圧	V _{OH}	3.7	4.0	—	V	I _O =2mA	Fig.1
セグメント出力リーク電圧	I _{Oleak}	—	—	10	μA	-V _{EE} =-31V	Fig.1
入力切替スレッシュホールド	V _{TH}	2.2	2.5	2.8	V	8pin, "H"交流"L"直流	Fig.1
交流感度	V _{INAC}	250	400	630	mV	R _{IN} =1.5kΩ 交流コンパレートレベル 10のONレベル	Fig.1
グリッド最大出力電流	I _{GM}	5	—	—	mA	V _{OL} =0.8V	Fig.1
セグメント最大出力電流	I _{OM}	2	—	—	mA	V _{OH} =3.7V	Fig.1
交流コンパレートレベル 16	V _{C16AC}	8.5	10	12	dB	12pin出力	Fig.1
交流コンパレートレベル 15	V _{C15AC}	6.0	7	8.5	dB	13pin出力	Fig.1
交流コンパレートレベル 14	V _{C14AC}	4.0	5	6.0	dB	14pin出力	Fig.1
交流コンパレートレベル 13	V _{C13AC}	2.5	3	4.0	dB	15pin出力	Fig.1
交流コンパレートレベル 12	V _{C12AC}	1.5	2	2.5	dB	16pin出力	Fig.1
交流コンパレートレベル 11	V _{C11AC}	0.5	1	1.5	dB	17pin出力	Fig.1
交流コンパレートレベル 10	V _{C10AC}	—	0	—	dB	18pin出力	Fig.1
交流コンパレートレベル 9	V _{C9AC}	-1.5	-1	-0.5	dB	19pin出力	Fig.1
交流コンパレートレベル 8	V _{C8AC}	-2.5	-2	-1.5	dB	21pin出力	Fig.1
交流コンパレートレベル 7	V _{C7AC}	-4.0	-3	-2.5	dB	22pin出力	Fig.1
交流コンパレートレベル 6	V _{C6AC}	-6.0	-5	-4.0	dB	23pin出力	Fig.1
交流コンパレートレベル 5	V _{C5AC}	-8.5	-7	-6.0	dB	24pin出力	Fig.1
交流コンパレートレベル 4	V _{C4AC}	-15	-10	-8.5	dB	25pin出力	Fig.1
交流コンパレートレベル 3	V _{C3AC}	-25	-20	-15	dB	26pin出力	Fig.1
交流コンパレートレベル 2	V _{C2AC}	-35	-30	-25	dB	27pin出力	Fig.1
交流コンパレートレベル 1	V _{C1AC}	-55	-40	-35	dB	28pin出力	Fig.1
直流コンパレートレベル 16	V _{C16DC}	2.76	3.10	3.44	V	12pin出力	Fig.1
直流コンパレートレベル 15	V _{C15DC}	2.35	2.64	2.93	V	13pin出力	Fig.1
直流コンパレートレベル 14	V _{C14DC}	2.07	2.33	2.59	V	14pin出力	Fig.1
直流コンパレートレベル 13	V _{C13DC}	1.86	2.10	2.34	V	15pin出力	Fig.1
直流コンパレートレベル 12	V _{C12DC}	1.79	2.03	2.27	V	16pin出力	Fig.1
直流コンパレートレベル 11	V _{C11DC}	1.62	1.88	2.14	V	17pin出力	Fig.1
直流コンパレートレベル 10	V _{C10DC}	1.51	1.80	2.09	V	18pin出力	Fig.1
直流コンパレートレベル 9	V _{C9DC}	1.40	1.71	2.02	V	19pin出力	Fig.1
直流コンパレートレベル 8	V _{C8DC}	1.33	1.66	1.99	V	21pin出力	Fig.1
直流コンパレートレベル 7	V _{C7DC}	1.23	1.58	1.93	V	22pin出力	Fig.1
直流コンパレートレベル 6	V _{C6DC}	1.07	1.41	1.75	V	23pin出力	Fig.1
直流コンパレートレベル 5	V _{C5DC}	0.93	1.26	1.59	V	24pin出力	Fig.1
直流コンパレートレベル 4	V _{C4DC}	0.77	1.07	1.37	V	25pin出力	Fig.1
直流コンパレートレベル 3	V _{C3DC}	0.42	0.60	0.78	V	26pin出力	Fig.1
直流コンパレートレベル 2	V _{C2DC}	0.21	0.33	0.45	V	27pin出力	Fig.1
直流コンパレートレベル 1	V _{C1DC}	0.11	0.18	0.25	V	28pin出力	Fig.1

注(1) 交流コンパレートレベルの規格は、0dB点を調整した後の値です。

(2) 直流コンパレートレベルで、V_{C(n)DC}(Max.) > V_{C(n+1)DC}(Min.)となっていますが、n番目がOFFのとき(n+1)番目がONすることはありません。

● 測定回路図/Test Circuit

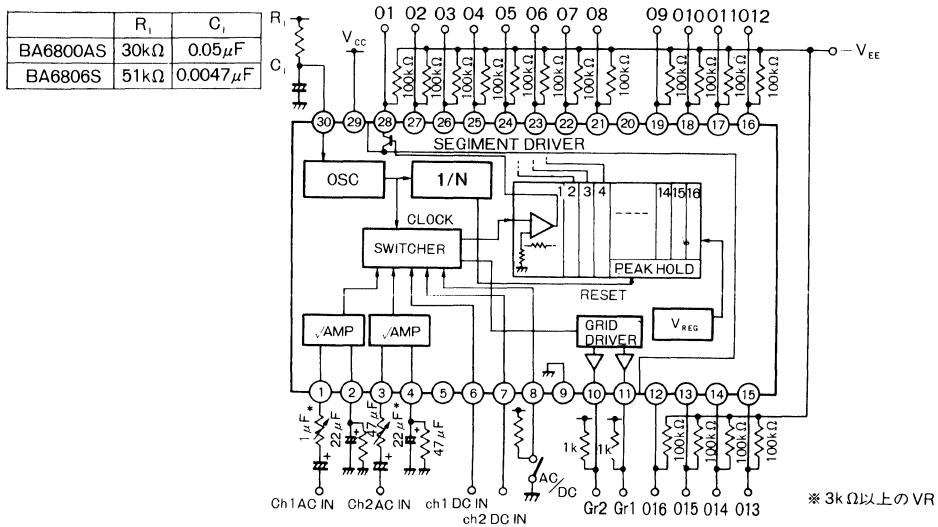


Fig.1

● 応用例/Application Example

	C_5	R_{26}
BA6800AS	0.015 μ F	30k Ω
BA6806S	0.0047 μ F	51k Ω

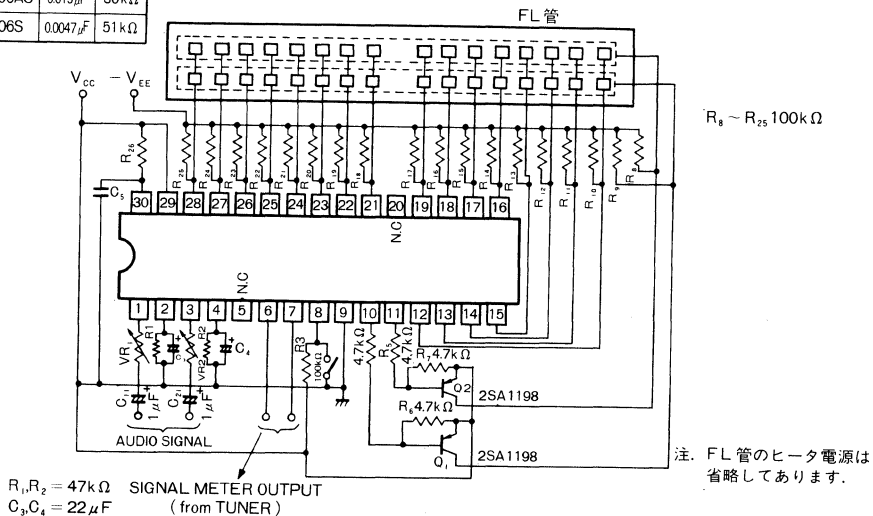


Fig.2

● 動作説明

(1) 入力部

BA6800AS, BA6806Sの入力は, 1, 3pin が交流信号用, 6, 7pin が直流信号用です。これらの入力の切換は 8pin で行い, “H”レベルのとき 1, 3pin (交流) が選択されます。したがって, 例えば, 1, 3pin にはオーディオ記号を, 6, 7pin にはチューナからのシグナルメータ出力 (直流電

圧) を入力しておけば, 8pin を切換えることにより1つの表示管をオーディオレベルメータと, シグナルメータの2つの働きをさせることができます。1, 3pin 交流入力抵抗は 250 Ω (Typ.) と低いので, 直列に数 k Ω の半固定抵抗 (VR₁, VR₂) を接続し, これによって感度調整, ch1, ch2 のバランス調整を行ってください。

(2) ピークホールド

BA6800AS, BA6806S は、交流入力時に最大信号レベルを一定時間ホールドし表示するピークホールド機能を有しています。

ピークホールドできるレベルはコンパレートレベル 5 から 16 までの 12 点です。ピークホールド時間は、

BA6800AS 発振周波数 2kHz のとき 2 秒間 (Typ.)

BA6806S 発振周波数 4kHz のとき 1 秒間 (Typ.)

であり、発振周波数の値によって変わります。

直流入力時にはピークホールド機能はありません。

(3) グリッド出力

10, 11pin のグリッド出力は NPN トランジスタのオープンコレクタ形式となっており、論理は Active-Low (表示管を点灯するときは“L”レベルの出力となる) となっています。したがって表示管を駆動させる場合は応用回路に示すように PNP トランジスタ (Q₁, Q₂) を外付けして使用します (Fig. 2 参照)。

(4) セグメント出力部

12pin から 28pin のセグメント出力は、PNP トランジスタのオープンコレクタ形式です。グリッド 1 が“L”レベルのとき ch1(1, 6pin) のレベルが出力され、グリッド 2 が“L”レベルのとき ch2(3, 7pin) のレベルが出力されます (Fig. 4) 参照。

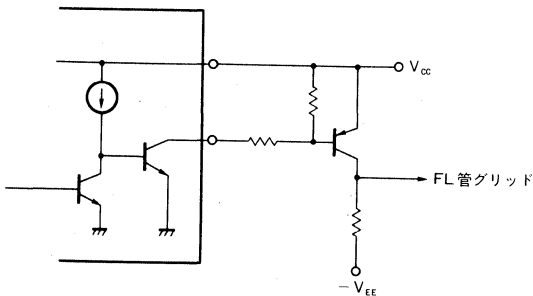


Fig.3

(5) グリッド, セグメント出力タイミングチャートグリッド, セグメント出力のタイミングチャートは Fig. 5 のようになります。

(6) アタックタイムとリリースタイム

交流入力信号に対する出力の応答性は、2, 4pin の R₁, C₃ (ch1), R₂, C₄ (ch2) で決定されます。R₁=47kΩ, C₃=22μF のときアタックタイムは約 4ms, リリースタイムは約 1s です (ch2 も同様)。

アタックタイム：無入力から入力 2.6V_{rms} を無入力にしたとき、2, 4pin が 1V から 2.5V に上昇する時間。

リリースタイム：入力 2.6V_{rms} を無入力にしたとき、2, 4pin が 2.5V から 1V に下降する時間。

(7) 発振周波数

30pin の R₂₆, C₅ により発振周波数を設定します。発振周波数 f_{OSC} とグリッド出力周期 T とは次の関係が成り立ちます。

$$T \text{ (ms)} = 16/f_{\text{OSC}} \text{ (kHz)}$$

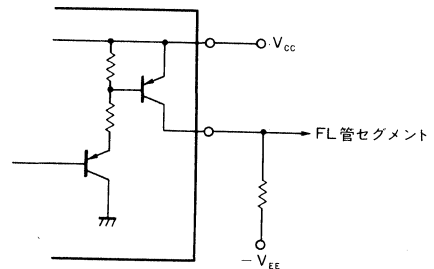
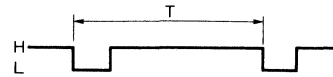


Fig.4

● タイミングチャート

BA6800AS (発振周波数 2kHz の時)

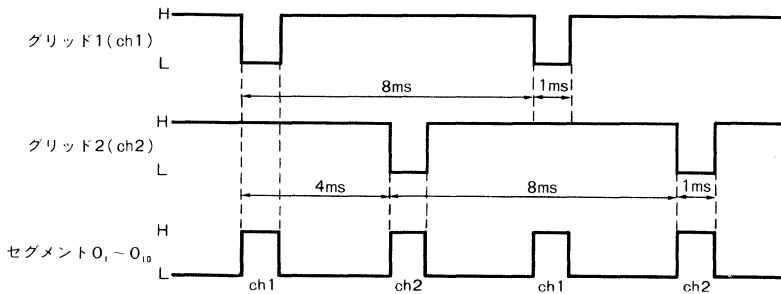


Fig.5 (a)

BA6806S (発振周波数 4kHz の時)

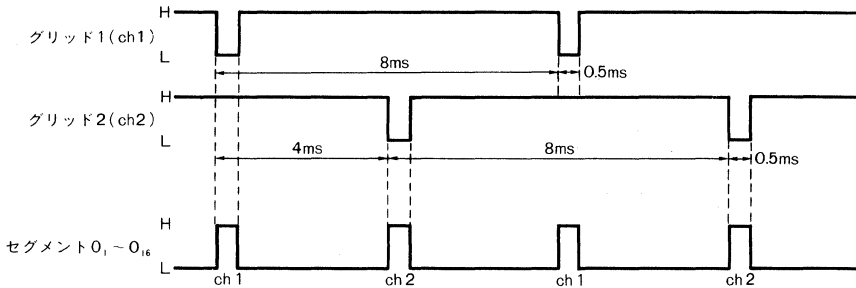


Fig.5 (b)

● 外付け部品の説明 (動作説明参照)

C1, C2; 入力カップリングコンデンサ。

VR1, VR2; 交流感度調整, バランス調整, 3kΩ程度を推奨します。

C3, R1, C4, R2; 交流入力信号に対する出力の応答性を設定します。本例ではアタックタイム約4ms, レリーズタイム約1sです。

R3; 入力切換え端子 (8pin) のプルアップ抵抗。

R6, R7; グリッドリーク電流 (I_{Gleak}) パス用抵抗。

I_{Gleak} × R6 (R7) < 0.6V となるように設定します。

R4, R5; Q1, Q2 ベースバイアス抵抗

ベース電流 I_B が流れる条件は, V_{CC}=5V, V_F=0.6V として

$$\frac{R4}{R6} < \frac{5-0.6}{0.6} = 7.3$$

であり, この条件のもとで I_B は

$$I_B (\text{mA}) \doteq \frac{5-0.6}{R4 (\text{k}\Omega)} - \frac{0.6}{R6 (\text{k}\Omega)}$$

となります。

$$I_B > \frac{\text{FL 管のグリッド電流}}{h_{FE}}$$

となるように R4, R6 (R5, R7) を設定します。

Q1, Q2; グリッド出力反転トランジスタ

V_{CEO} > V_{CC}+V_{EE} のものを使用してください。

R8 ~ R25; FL 管を点灯させないとき, セグメント, グリッドに逆バイアスをつけるための抵抗です。

本例は一般的な場合ですが, FL 管の特性によって抵抗値を選定する必要があります。

C5, R26; 発振周波数 (f_{OSC}) 設定

C5は, 温度特性の良いものを使用することを推奨します。

● 使用上の注意

- 1) 0dB 点の入力レベル, ch1, ch2 のバラツキ調整は, 1pin, 3pin の VR₁, VR₂ で調整してください。
- 2) 16 点目の電源電圧による点灯限界は, 温度により Fig.6 に示すような特性をもっていますので注意してください。

- 3) 発振器 (28pin) の外付け抵抗 R₂₆ は 20kΩ から 100kΩ の範囲で選んでください。
この範囲外で使用すると, 温度により発振停止することがあります (Fig. 7 参照)。

● 電氣的特性曲線 / Electrical Characteristic Curves

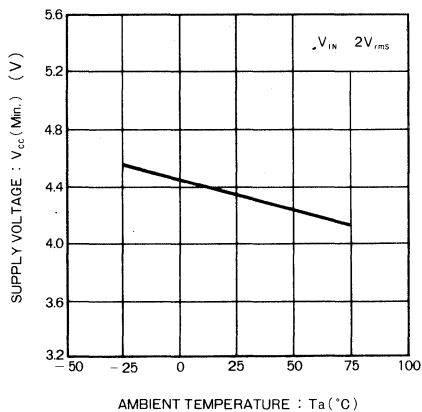


Fig.6 16 点目点灯限界電源電圧—周囲温度特性

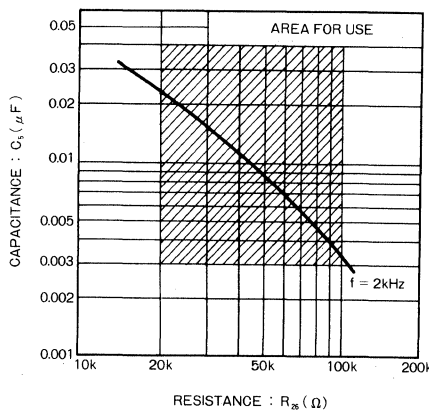


Fig.7 発振器外付け定数値 (V_{CC}=5.0V) (BA6800AS)

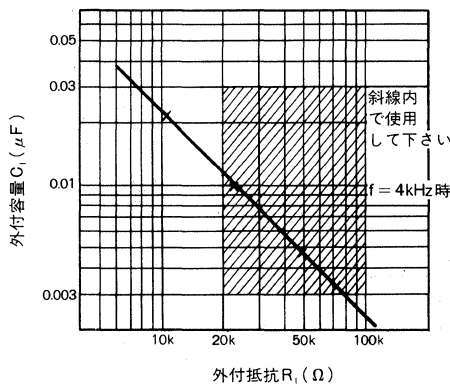


Fig.8 発振器外付け定数値 (V_{CC}=5.0V) (BA6806S)

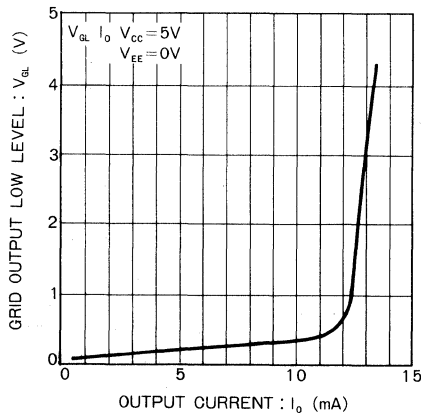


Fig.9 グリッドローレベル出力電圧—出力電流特性

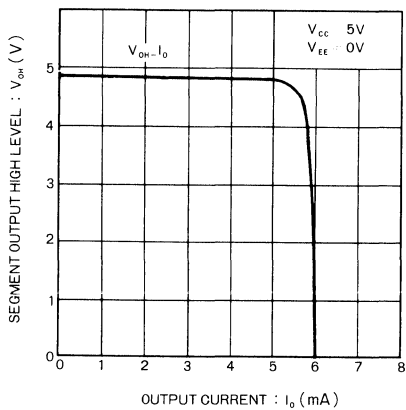


Fig.10 セグメントハイレベル出力電圧ー出力電流特性

BA6803S

16点FL用VU目盛バーレベルメータドライバ 16-Point Fluorescent Display Tube VU Scale Peak Hold Level Meter

BA6803Sは、ダイナミック駆動方式による16点×2ch表示のFL管用VU目盛のバーレベルメータドライバです。交流、直流入力端子を持ち、交流入力モードではピークホールド機能を有しています。

また、電源投入時のミュート機能を内蔵し、出力部は直接FL管を駆動できるため、外付け部品を少なくでき、コスト低減、省スペース化、高信頼性を実現します。グリッド出力デューティサイクルが1/8です。

The BA6803S is a dynamic driving system VU scale bar level meter driver for 16-point × 2-ch display FL tube.

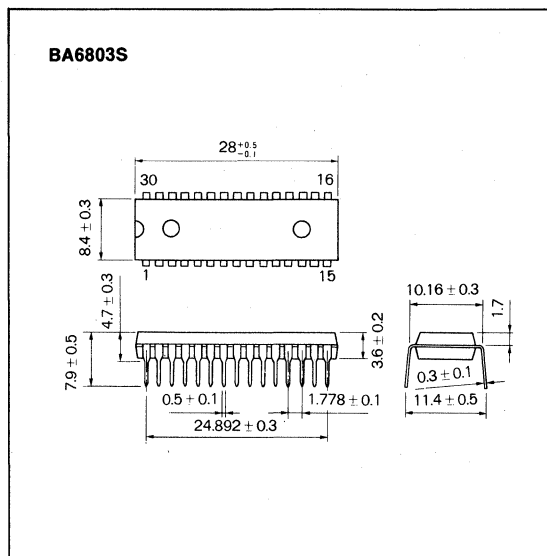
●特長

- 1) ダイナミック駆動方式により、シュリンク DIP 30pinの形状で、16点、Lch、Rch表示ができる。
- 2) 交流入力、直流入力に対応し、切り換え機能を有しているため2モードの表示ができる。
- 3) 交流入力時、上位12点はピークホールド機能(2秒間Typ.)を有している。
- 4) 電源投入時のミュート機能を有している。
- 5) ダイナミック駆動方式のため、FL管用電源の消費電力を小さくできる。
- 6) 1/2乗圧縮アンプを内蔵している。

●Features

- 1) They are of dynamic driving system, and employ DIP30pin package, and 16-point, L-ch, R-ch displays are possible.
- 2) Usable for both AC and DC inputs, and 2-mode displays are possible because of being provided with switching function.
- 3) In case of AC input, higher 12 points have peak holding function for 2 seconds.
- 4) Muting function when power supply is switched on.
- 5) Due to the dynamic driving system, power consumption for FL tube can be made small.
- 6) Built-in 1/2-compression amplifier.

●外形寸法図/Dimensions (Unit : mm)



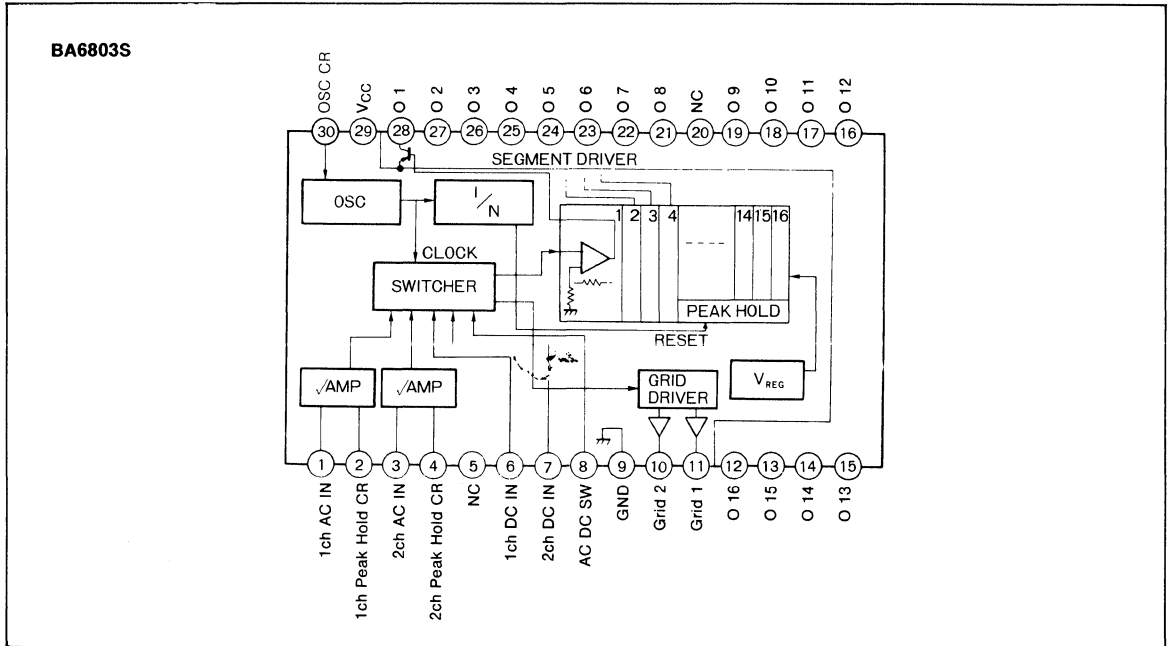
●用途

VTR, CD, ステレオテープレコーダ
オーディオアンプ、カラオケ
レベルメータ全般

●Applications

VTRs, CDs, stereo tape recorders
Audio amplifiers accompaniment music players
Various level meters

●ブロックダイアグラム/Block Diagram



●絶対最大定格/Absolute Maximum Ratings (Ta=25°C)

Parameter	Symbol	Limits	Unit
電源電圧	V _{CC}	7.0	V
許容損失	P _d	600*1	mW
動作温度範囲	T _{opr}	-20 ~ 70	°C
保存温度範囲	T _{stg}	-55 ~ +125	°C
出力電圧	V _{CC} +V _{EE}	36	V

*1 Ta=25°C 以上で使用する場合は、1°Cにつき 6mW を減じる。

●電気的特性/Electrical Characteristics (Ta=25°C)

Parameter	Symbol	Min.	Typ.	Max.	Unit	Conditions	Test Circuit
動作電圧範囲	V _{CC}	4.5	5.0	5.8	V		Fig.1
無信号時電流	I _Q	—	17	24	mA	—	Fig.1
交流入力抵抗	R _{INAC}	175	250	325	Ω	1,3pin	Fig.1
直流入力抵抗	R _{INDC}	7	10	13	kΩ	—	Fig.1
発振器周波数	f _{OSC}	1.7	2.0	2.3	kHz	C=0.015 μF, R=30kΩ	Fig.1
ピークホールド時間	T _{hold}	—	2	—	s	f _{osc} =2kHz	Fig.1
出力デューティサイクル	Duty	—	1/8	—	—	f _{osc} =2kHz	Fig.1
グリッドローレベル出力電圧	V _{GL}	—	0.4	0.8	V	I _G =5mA	Fig.1
グリッド出力リーク電流	I _{G leak}	—	—	10	μA	V _{CC} =5V	Fig.1

アクセサリ

レベルメータ

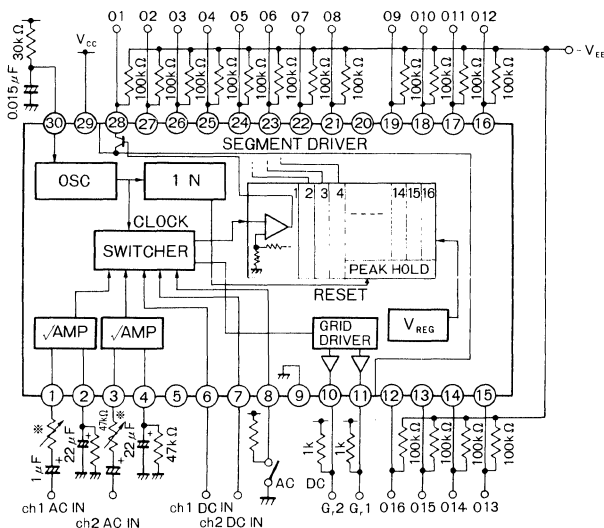
●電気的特性/Electrical Characteristics (Ta=25°C)

Parameter	Symbol	Min.	Typ.	Max.	Unit	Conditions	Test Circuit
セグメントハイレベル出力電圧	V _{OH}	3.7	4.0	—	V	I _O =2mA	Fig.1
セグメント出カリーク電圧	I _{Oleak}	—	—	10	μA	V _{EE} =-31V	Fig.1
入力切換スレッシュヨルド	V _{TH}	2.2	2.5	2.8	V		Fig.1
交流感度	V _{INAC}	250	400	630	mV	R _{IN} =1.5kΩ 交流コンパレートレベル 10の ON レベル	Fig.1
グリッド最大出力電流	I _{GM}	5	—	—	mA	V _{OL} =0.8V	Fig.1
セグメント最大出力電流	I _{OM}	2	—	—	mA	V _{OH} =3.7V	Fig.1
交流コンパレートレベル 16	V _{C16AC}	9.0	10	12	dB	12pin出力	Fig.1
交流コンパレートレベル 15	V _{C15AC}	7.0	8	9	dB	13pin出力	Fig.1
交流コンパレートレベル 14	V _{C14AC}	5.0	6	7.0	dB	14pin出力	Fig.1
交流コンパレートレベル 13	V _{C13AC}	3.0	4	5.0	dB	15pin出力	Fig.1
交流コンパレートレベル 12	V _{C12AC}	1.0	2	3.0	dB	16pin出力	Fig.1
交流コンパレートレベル 11	V _{C11AC}	—	0	—	dB	17pin出力	Fig.1
交流コンパレートレベル 10	V _{C10AC}	-3.0	-2	-1.0	dB	18pin出力	Fig.1
交流コンパレートレベル 9	V _{C9AC}	-5.0	-4	-3.0	dB	19pin出力	Fig.1
交流コンパレートレベル 8	V _{C8AC}	-7.0	-6	-5.0	dB	21pin出力	Fig.1
交流コンパレートレベル 7	V _{C7AC}	-9.0	-8	-7.0	dB	22pin出力	Fig.1
交流コンパレートレベル 6	V _{C6AC}	-13	-11	-9.0	dB	23pin出力	Fig.1
交流コンパレートレベル 5	V _{C5AC}	-17.5	-15	-13	dB	24pin出力	Fig.1
交流コンパレートレベル 4	V _{C4AC}	-22.5	-20	-17.5	dB	25pin出力	Fig.1
交流コンパレートレベル 3	V _{C3AC}	-27	-25	-22.5	dB	26pin出力	Fig.1
交流コンパレートレベル 2	V _{C2AC}	-34	-30	-27	dB	27pin出力	Fig.1
交流コンパレートレベル 1	V _{C1AC}	-50	-40	-34	dB	28pin出力	Fig.1
直流コンパレートレベル 16	V _{C16DC}	2.84	3.18	3.52	V	12pin出力	Fig.1
直流コンパレートレベル 15	V _{C15DC}	2.55	2.87	3.19	V	13pin出力	Fig.1
直流コンパレートレベル 14	V _{C14DC}	2.27	2.55	2.83	V	14pin出力	Fig.1
直流コンパレートレベル 13	V _{C13DC}	1.98	2.26	2.52	V	15pin出力	Fig.1
直流コンパレートレベル 12	V _{C12DC}	1.79	2.03	2.27	V	16pin出力	Fig.1
直流コンパレートレベル 11	V _{C11DC}	1.56	1.82	2.08	V	17pin出力	Fig.1
直流コンパレートレベル 10	V _{C10DC}	1.31	1.64	1.97	V	18pin出力	Fig.1
直流コンパレートレベル 9	V _{C9DC}	1.15	1.49	1.83	V	19pin出力	Fig.1
直流コンパレートレベル 8	V _{C8DC}	1.00	1.33	1.66	V	21pin出力	Fig.1
直流コンパレートレベル 7	V _{C7DC}	0.95	1.19	1.43	V	22pin出力	Fig.1
直流コンパレートレベル 6	V _{C6DC}	0.80	1.03	1.26	V	23pin出力	Fig.1
直流コンパレートレベル 5	V _{C5DC}	0.60	0.82	1.02	V	24pin出力	Fig.1
直流コンパレートレベル 4	V _{C4DC}	0.45	0.63	0.81	V	25pin出力	Fig.1
直流コンパレートレベル 3	V _{C3DC}	0.33	0.48	0.63	V	26pin出力	Fig.1
直流コンパレートレベル 2	V _{C2DC}	0.25	0.37	0.49	V	27pin出力	Fig.1
直流コンパレートレベル 1	V _{C1DC}	0.10	0.20	0.30	V	28pin出力	Fig.1

注1) 交流コンパレートレベルの規格は、0dB点を調整した後の値です。

注2) 直流コンパレートレベルで、V_{C(n)DC}(Max.) > V_{C(n+1)DC}(Min.)となっていますが、n番目がOFFのとき(n+1)番目がONすることはありません。

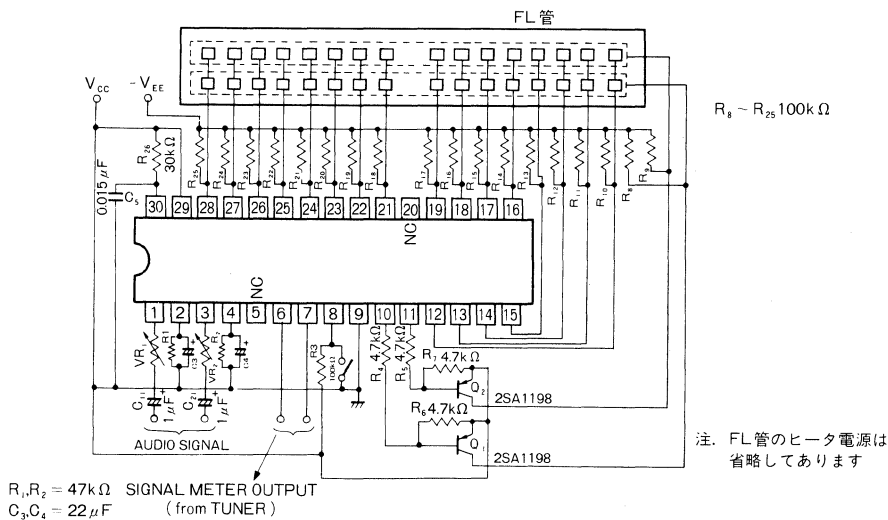
●測定回路図/Test Circuit



※ 3kΩ以上のVR

Fig.1

●応用例/Application Example



$R_1, R_2 = 47k\Omega$ SIGNAL METER OUTPUT
 $C_3, C_4 = 22\mu F$ (from TUNER)

注. FL管のヒータ電源は省略してあります

Fig.2

アクセサリ

レベルメータ

●動作説明

(1) 入力部

BA6803Sの入力は、1, 3pinが交流信号用、6, 7pinが直流信号用です。これらの入力の切換えは8pinで行い、“H”レベルのとき1, 3pin(交流)が選択されます。したがって、例えば、1, 3pinにはオーディオ記号を、6, 7pinにはチューナからのシグナルメータ出力(直流電圧)を入力しておけば、8pinを切換えることにより1つの表示管をオーディオレベルメータと、シグナルメータの2つの働きをさせることができます。1, 3pin交流入力抵抗は250Ω(Typ.)と低いので、直列に数kΩの半固定抵抗(VR₁, VR₂)を接続し、これによって感度調整、ch1, ch2のバランス調整を行ってください。

(2) ピークホールド

BA6803Sは、交流入力時に最大信号レベルを一定時間ホールドし表示するピークホールド機能を有しています。

ピークホールドできるレベルはコンパレートレベル5から16までの12点です。ピークホールド時間は、発振周波数2kHzのとき2秒間(Typ.)であり、発振周波数の値によって変わります。

直流入力時にはピークホールド機能はありません。

(3) グリッド出力

10, 11pinのグリッド出力はNPNトランジスタのオープンコレクタ形式となっており、論理はActive-Low(表示管を点灯するときは“L”レベルの出力となる)となっています。したがって表示管を駆動させる場合は応用回路に示すようにPNPトランジスタ(Q₁, Q₂)を外付けして使用します(Fig. 3参照)。

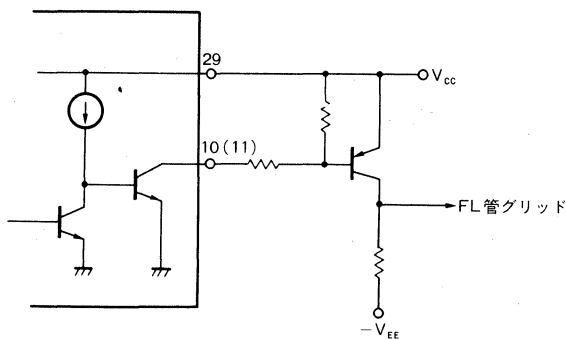


Fig.3

(4) セグメント出力部

12pinから28pinのセグメント出力は、PNPトランジスタのオープンコレクタ形式です。グリッド1が“L”レベルのときch1(1,6pin)のレベルが出力され、グリッド2が“L”レベルのときch2(3,7pin)のレベルが出力されます(Fig. 4参照)。

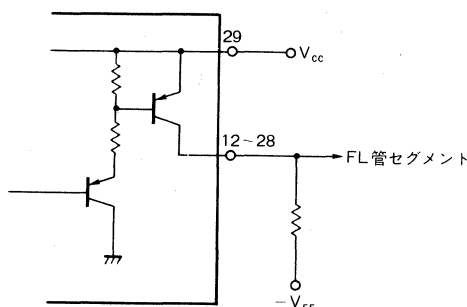


Fig.4

(5) グリッド、セグメント出力タイミングチャートグリッド、セグメント出力のタイミングチャートはFig. 5のようになります。

(6) アタックタイムとリリースタイム

交流入力信号に対する出力の応答性は、2, 4pinのR₁, C₃(ch1), R₂, C₄(ch2)で決定されます。R₁=47kΩ, C₃=22μFのときアタックタイムは約4ms, リリースタイムは約1sです(ch2も同様)。

アタックタイム：無入力から入力2.6V_{rms}を無入力にしたとき、2, 4pinが1Vから2.5Vに上昇する時間。

リリースタイム：入力2.6V_{rms}を無入力にしたとき、2, 4pinが2.5Vから1Vに下降する時間。

(7) 発振周波数

30pinのR₂₆, C₅により発振周波数を設定します。発振周波数f_{osc}とグリッド出力周期Tとは次の関係が成り立ちます。

$$T(\text{ms}) = 16/f_{\text{osc}}(\text{kHz})$$

● タイミングチャート

BA6803S (発振周波数 2kHz の時)

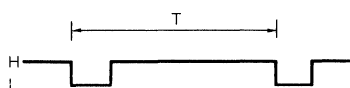


Fig.5 (a)

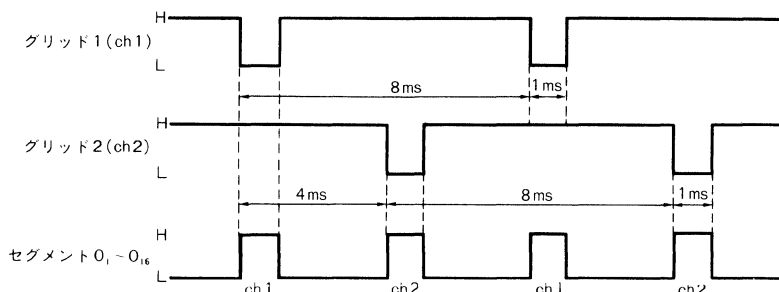


Fig.5 (b)

● 外付け部品の説明 (動作説明参照)

C1, C2; 入力カップリングコンデンサ。

VR1, VR2; 交流感度調整, バランス調整, 3kΩ程度を推奨します。

C3, R1, C4, R2; 交流入力信号に対する出力の応答性を設定します。本例ではアタックタイム約4ms, レリーズタイム約1sです。

R3; 入力切換え端子 (8pin) のプルアップ抵抗。

R6, R7; グリッドリーク電流 (I_{Gleak}) パス用抵抗。I_{Gleak} × R6(R7) < 0.6V となるように設定します。

R4, R5; Q1, Q2 ベースバイアス抵抗

ベース電流 I_B が流れる条件は, V_{CC}=5V, V_F=0.6V として

$$\frac{R4}{R6} < \frac{5-0.6}{0.6} = 7.3$$

であり, この条件のもとで I_B は

$$I_B(\text{mA}) \cong \frac{5-0.6}{R4(\text{k}\Omega)} - \frac{0.6}{R6(\text{k}\Omega)}$$

となります。

$$I_B > \frac{\text{FL管のグリッド電流}}{h_{FE}}$$

となるように R4, R6(R5, R7)を設定します。

Q1, Q2; グリッド出力反転トランジスタ

V_{CE0} > V_{CC}+V_{EE} のものを使用してください。

R8 ~ R25; FL管を点灯させないとき, セグメント, グリッドに逆バイアスをかけるための抵抗です。

本例は一般的な場合ですが, FL管の特性によって抵抗値を選定する必要があります。

C5, R26; 発振周波数 (f_{OSC}) 設定

C5は, 温度特性の良いものを使用することを推奨します。

● 使用上の注意

- 1) 0dB 点の入力レベル, ch1, ch2 のバラツキ調整は, 1pin, 3pin の VR1, VR2 で調整してください。
- 2) 16 点目の電源電圧による点灯限界は, 温度により Fig.6 に示すような特性をもっていますので注意してください。
- 3) 発振器 (30pin) の外付け抵抗 R26 は 20kΩ から 100kΩ の範囲で選んでください。この範囲外で使用すると, 温度により発振停止することがあります (Fig.7 参照)。

● 電気的特性曲線 / Electrical Characteristic Curves

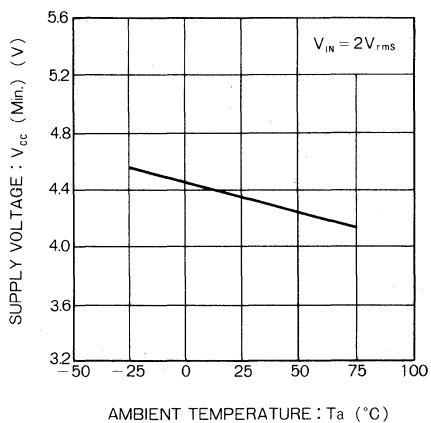


Fig.6 16点目点灯限界電源電圧—周囲温度特性

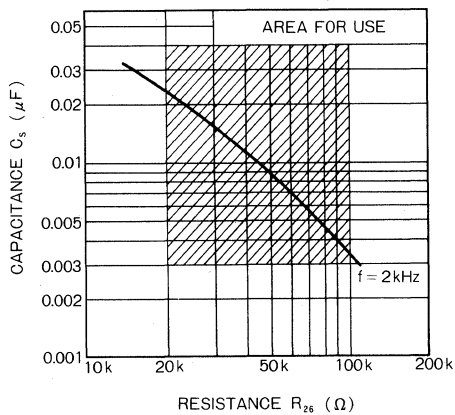


Fig.7 発振器外付け定数値 (VCC=5.0V)

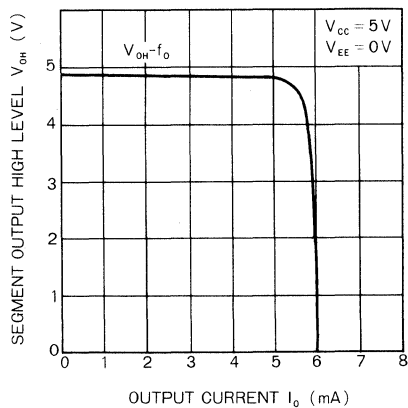


Fig.8 セグメントハイレベル出力電圧—出力電流特性

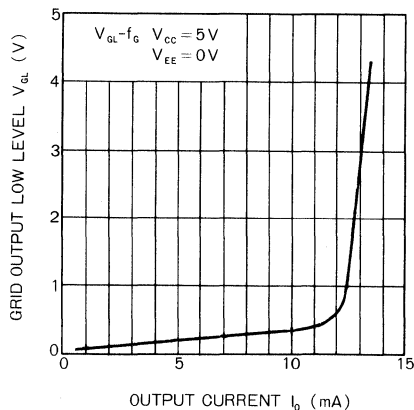


Fig.9 グリッドローレベル出力電圧—出力電流特性

BA3121/BA3121F/BA3121N

カーステレオ用グラウンド・アイソレーション・アンプ Ground Isolation Amplifier for Car Stereo

BA3121/BA3121F/BA3121N は、カーオーディオ用に開発されたグラウンド・アイソレーション・アンプです。独自の新方式により、従来問題になっていた配線抵抗の影響を効率よく排除し、自動車の各種電装部品などにより発生する雑音を確実に除去することができるようになっています。また外付けコンデンサも小容量化されていますので、セットの小型化・信頼性の向上に最適です。

The BA3121/BA3121F/BA3121N are ground isolation amplifiers developed for car audios. Conventionally troubled affect of wiring resistance has been effectively eliminated by the new original system, thereby completely preventing noise coming from various electric devices of automobiles, etc. In addition, the capacitance of externally connected capacitors are also made smaller, so the IC is most suitable for making a set smaller and improving reliability higher.

● 特長

- 1) 大容量コンデンサが不要
- 2) 高同相除去比 CMRR=57dB Typ. (f=1kHz)
- 3) 低雑音 $V_{NO}=3.5 \mu V_{rms}$ Typ.
- 4) 低歪率 THD=0.002% Typ.
- 5) 2チャンネル内蔵

● Features

- 1) No large-capacity capacitor is required.
- 2) High common-mode rejection ratio
CMRR=57dB Typ. (f=1kHz)
- 3) Low noise $V_{NO}=3.5 \mu V_{rms}$ Typ.
- 4) Low distortion THD=0.002% Typ.
- 5) 2 channels are built in.

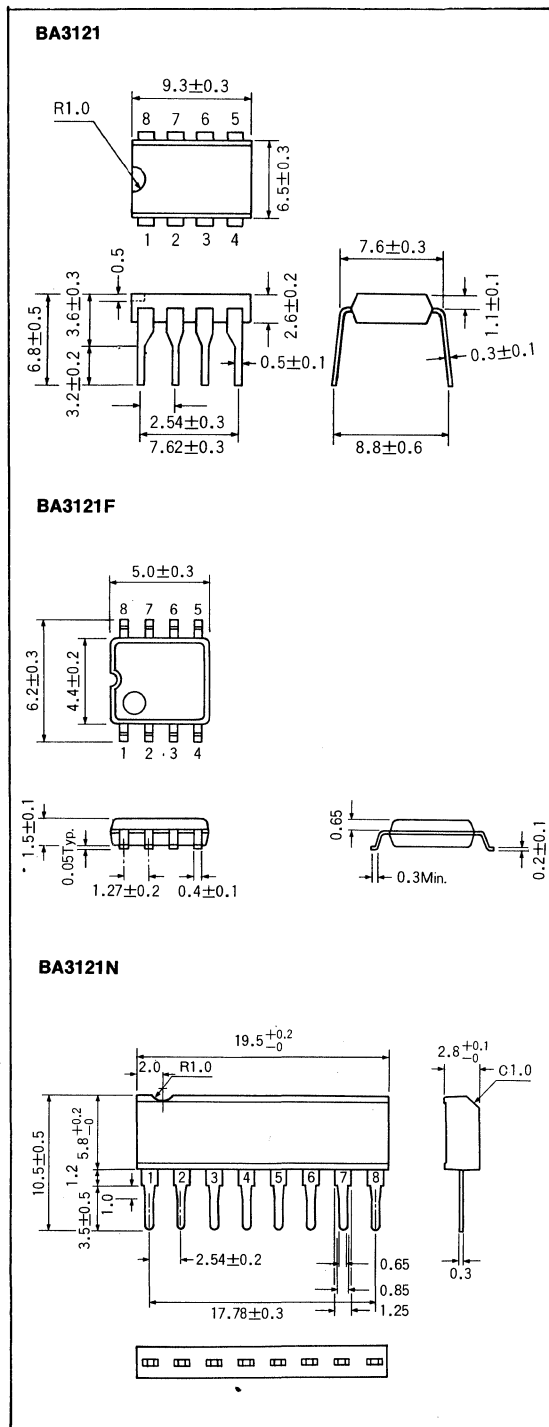
● 用途

カーステレオ

● Application

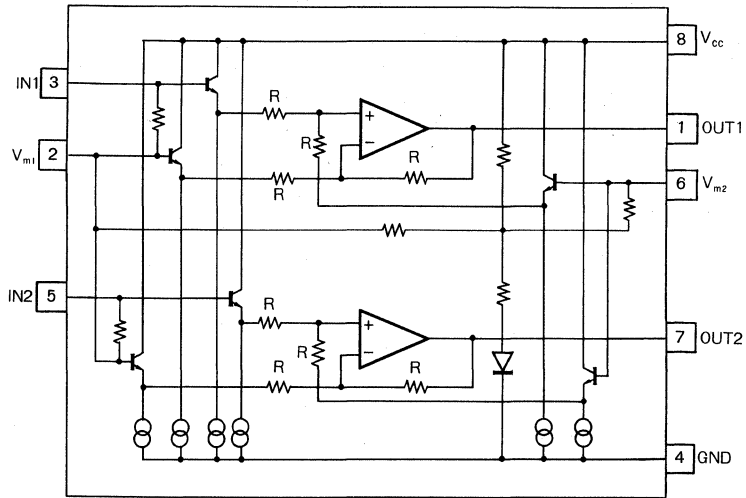
Car stereo

● 外形寸法図/Dimensions (Unit : mm)

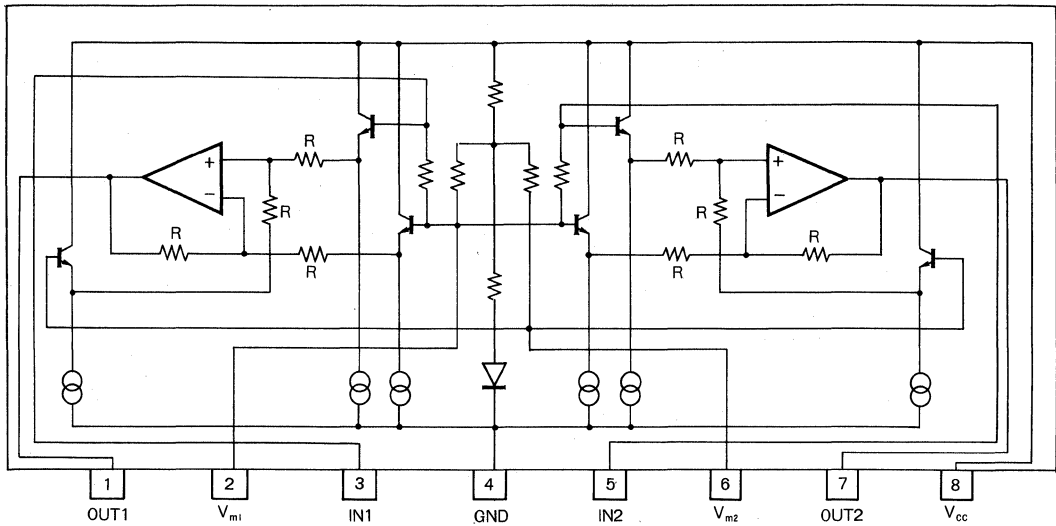


● ブロックダイアグラム/Block Diagram

BA3121/BA3121F



BA3121N



● 絶対最大定格/Absolute Maximum Ratings (Ta=25°C)

Parameter	Symbol	Limits	Unit
電源電圧	V _{CC}	18	V
許容損失	P _d	600 (BA3121)*	mW
		450 (BA3121F)*	
		900 (BA3121N)*	
動作温度範囲	T _{opr}	-30~+85	°C
保存温度範囲	T _{stg}	-55~+125	°C

* Ta=25°C 以上で使用する場合は1°Cにつき6.0mW (BA3121), 4.5mW (BA3121F), 9.0mW (BA3121N) を減じる。

● 推奨動作条件/Recommended Operating Conditions (Ta=25°C)

Parameter	Symbol	Min.	Typ.	Max.	Unit
電源電圧	V _{CC}	4	12	18	V

● 電気的特性/Electrical Characteristics (Unless otherwise noted, Ta=25°C, V_{CC}=12V, f=1kHz, R_g=1.8kΩ)

Parameter	Symbol	Min.	Typ.	Max.	Unit	Conditions
無信号時電流	I _Q	5.6	9.0	14.0	mA	V _{IN} =0V _{rms}
出力雑音電圧	V _{NO}	—	3.5	8.0	μV _{rms}	BPF=20Hz~20kHz
電圧利得	G _v	-1.5	-0.04	1.5	dB	V _O =-10dBm, R _g =0Ω
最大出力電圧	V _{OM}	1.8	2.0	—	V _{rms}	THD=0.1%, V _{CC} =8V
全高調波歪率	THD	—	0.002	0.02	%	V _O =0.7V _{rms}
同相入力抑圧比	CMRR	41	57	—	dB	
同相除去耐入力電圧	V _{CM}	2.5	3.75	—	V _{rms}	V _{CC} =8V, CMRR=40dB
リップル除去率	RR	72	80	—	dB	f _{RR} =100Hz, V _{RR} =-10dBm, R _g =0Ω
チャンネルセパレーション	CS	—	82	—	dB	V _{IN} =-10dBm, R _g =1.8kΩ/OPEN
スルーレート	SR	—	2.0	—	V/μS	
入力抵抗	R _{IN}	44	55	66	kΩ	

耐放射線設計はしていません。

● 電気的特性曲線 / Electrical Characteristic Curves

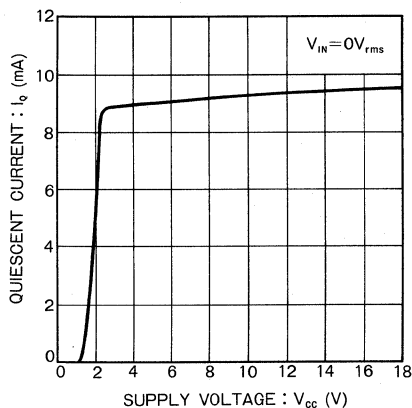


Fig.1 無信号時電流—電源電圧特性

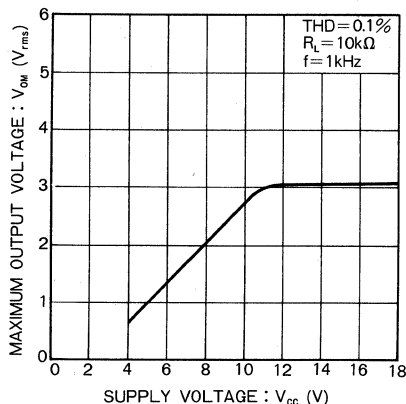


Fig.2 最大出力電圧—電源電圧特性

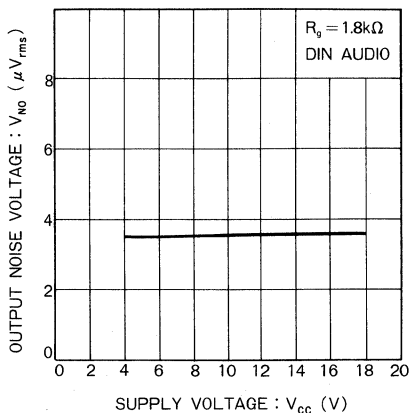


Fig.3 出力雑音電圧—電源電圧特性

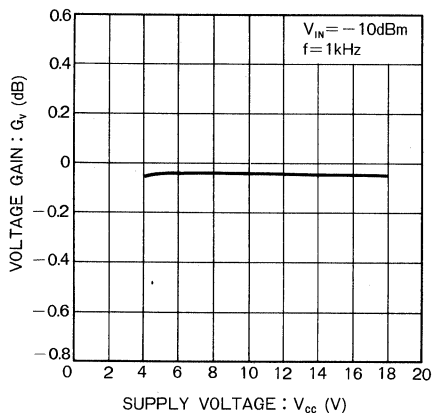


Fig.4 電圧利得—電源電圧特性

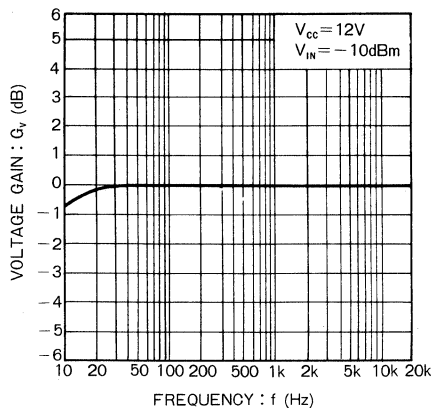


Fig.5 電圧利得—周波数特性

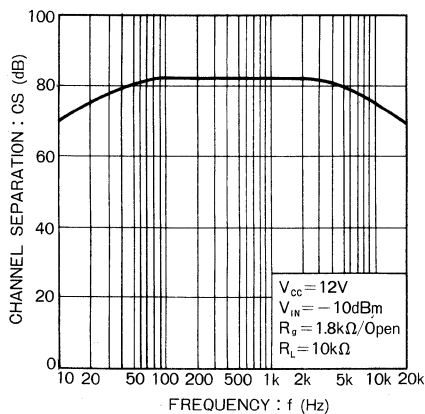


Fig.6 チャンネルセパレーション—周波数特性

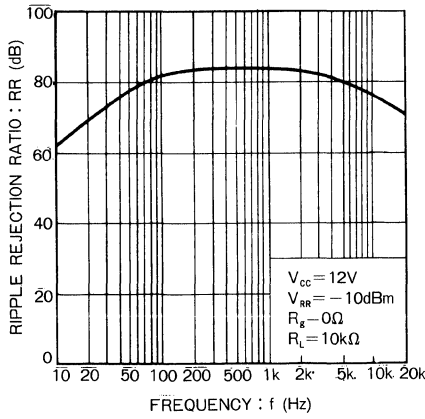


Fig.7 リップル除去率一周波数特性

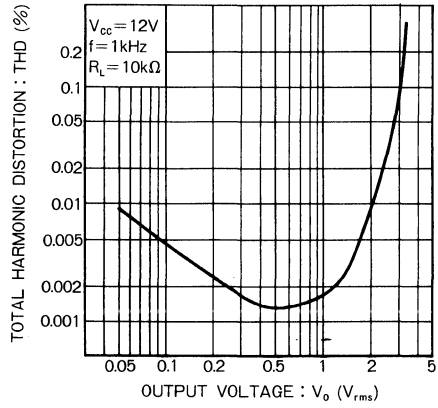


Fig.8 全高調波歪率—出力電圧特性

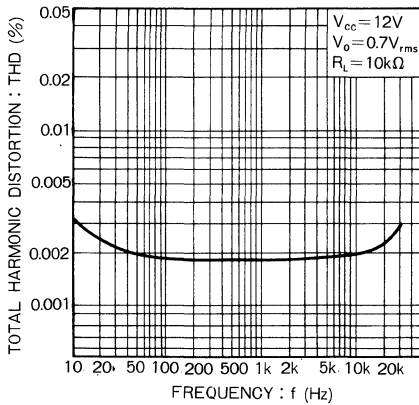


Fig.9 全高調波歪率一周波数特性

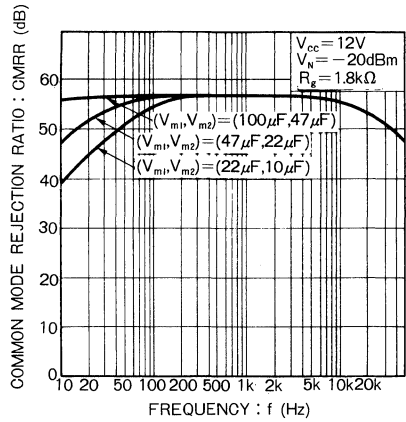


Fig.10 同相入力抑圧比一周波数特性

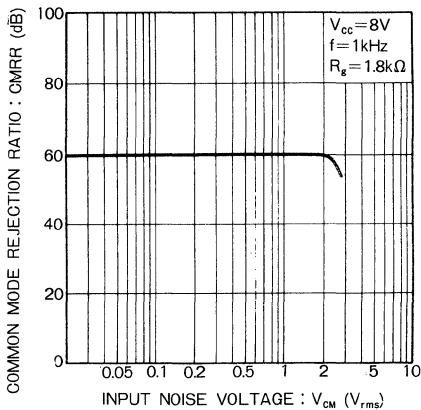


Fig.11 同相入力抑圧比—入力電圧特性

● 測定回路図/Test Circuits

BA3121/BA3121F

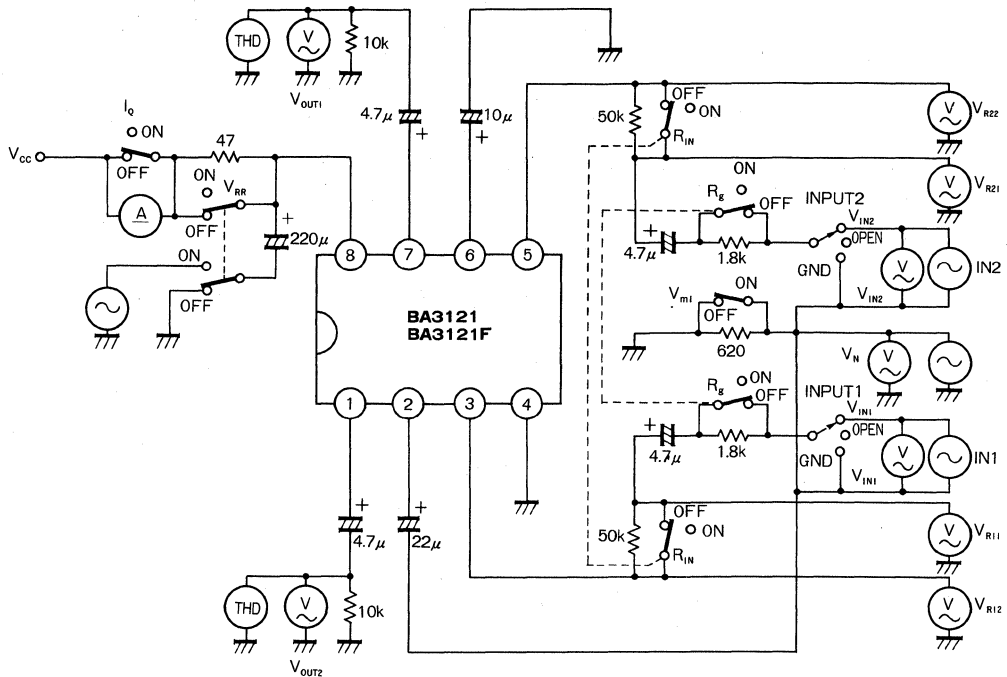


Fig.12

BA3121N

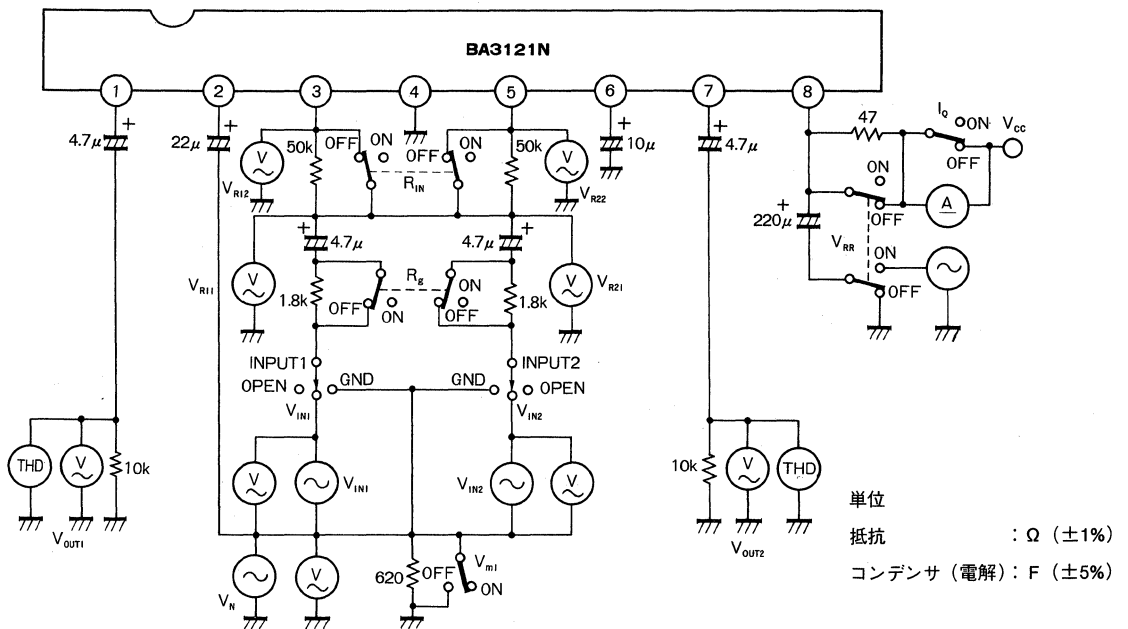


Fig.13

● 動作説明

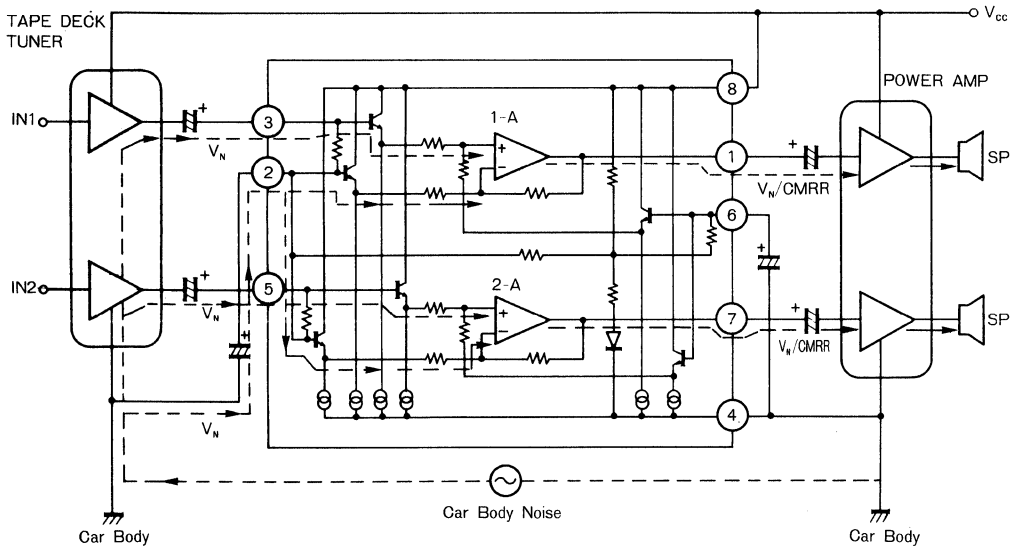


Fig.14 カーオーディオセットでの雑音の流れ

カーオーディオ・システムは、グラウンドを車体でとっているため、他の電装部品で発生した雑音電流がシャーシを介して、パワーアンプへ入力されてしまい、ノイズが発生します。

BA3121 は、このノイズをオペアンプの同相入力除去特性 (CMRR) を利用し除去するものです。BA3121 がいない場合、雑音はパワーアンプへ直接入力されますが、BA3121 が挿入されている場合は、オペアンプ 1-A、2-A の CMRR により、雑音は除去されます。

雑音除去の原理

出力電圧 e_o を求めると

$$V_i = \frac{R_4}{(R_3+R_4)} \cdot e_2 \quad \text{①}$$

$$e_o = -\frac{R_2}{R_1} e_1 + \frac{R_1+R_2}{R_1} \cdot V_i \quad \text{②}$$

①, ②式より

$$\begin{aligned} e_o &= -\frac{R_2}{R_1} e_1 + \frac{R_1+R_2}{R_1} \cdot \frac{R_4}{R_3+R_4} \cdot e_2 \\ &= -\frac{R_2}{R_1} \cdot (e_1 - e_2) + \frac{R_1 R_4 - R_2 R_3}{R_1(R_3+R_4)} \cdot e_2 \end{aligned}$$

ここで、 $R_1 R_4 = R_2 R_3$ 、 $e_1 = e_2$ であれば、雑音出力電圧 e_o は発生しないことになります。ところが、抵抗 R_1/R_2 と R_3/R_4 のマッチング精度、雑音電圧の差、オペアンプの誤差により、 e_o が発生します。

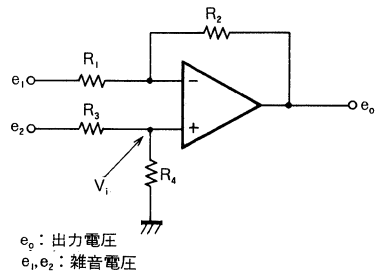


Fig.15 雑音除去の原理

BA3121 は、雑音電圧 e_o の除去レベルを

$$CMRR = 20 \log (e_o / e_i) \quad (e_i = e_1 = e_2)$$

として表し、

$$CMRR \geq 41 \text{dB}$$

を保証しています。

● 使用上の注意

- (1) 2pin (V_{m1}), 6pin (V_{m2}) のコンデンサの容量については、リップル除去特性のために 2 : 1 の比を保ってください。2 : 1 の比を保っていれば、コンデンサの容量が半分になっても、リップル除去率には大きな変動はありません。
- (2) 2pin (V_{m1}) のコンデンサの容量を 2 倍、半分に設定すれば、低域の CMRR は +6dB, -6dB となります (Fig. 10)。

● 応用回路例 / Application Examples

BA3121/BA3121F

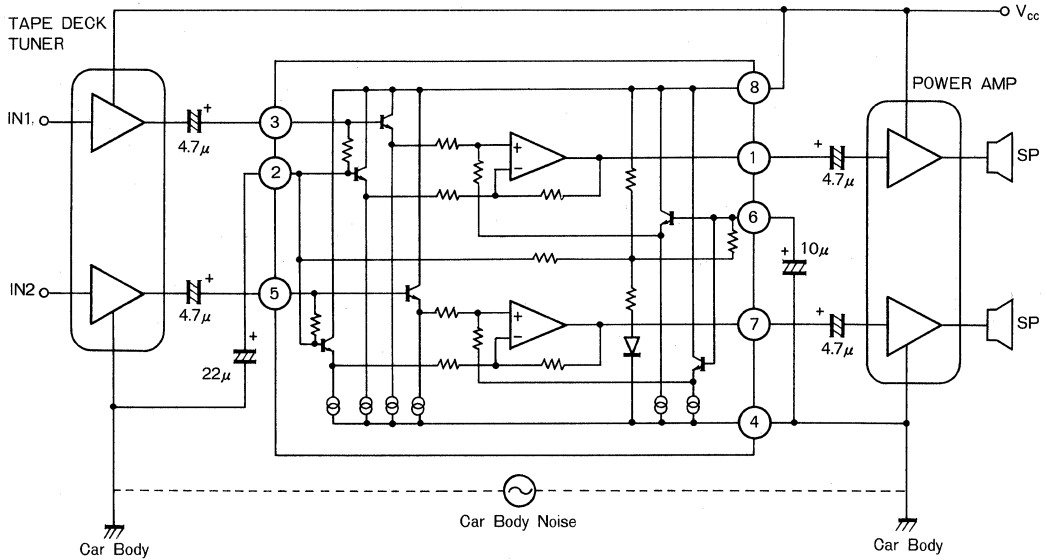


Fig.16

コンデンサ (電解): F (±20%)

BA3121N

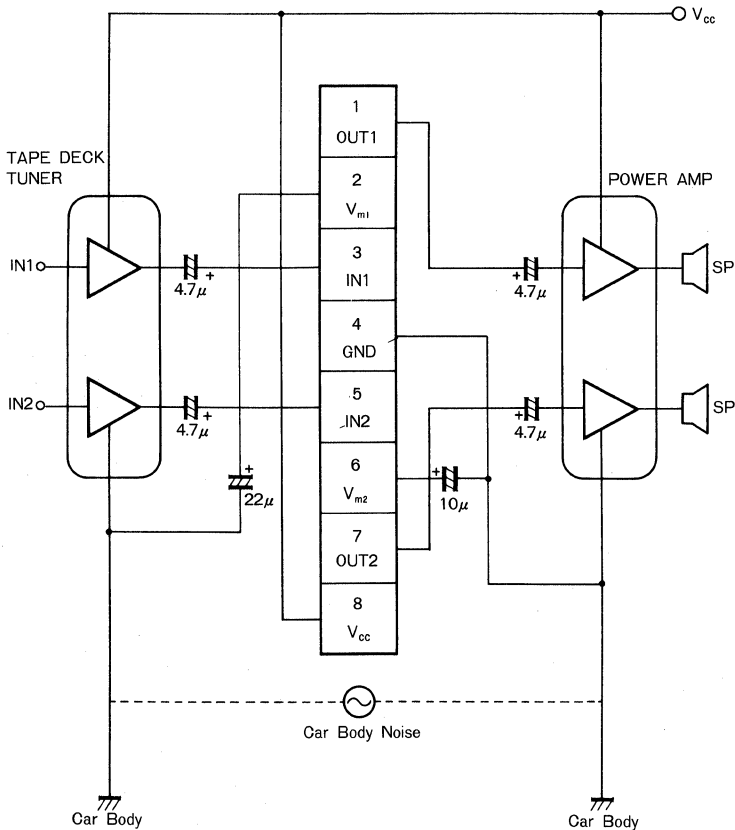


Fig.17

コンデンサ (電解): F (±20%)

BA3126F/BA3126N

ラジオカセット用 2 チャンネルヘッド切換えスイッチ

2-Channel Head Changeover Switch for Radio Cassette

BA3126F/BA3126N は、ラジオカセット用 2 チャンネルヘッド切換えスイッチです。

高耐圧設計により 120V_{p-p} Min. の AC 耐圧を保証しており、録音時のバイアス信号の大振幅にも十分対応できます。また、2 チャンネルになっており、ステレオラジオカセット用に最適です。なお、SOP14pin (BA3126F) と SIP 9pin (BA3126N) の 2 種類のパッケージがあります。

The BA3126F/BA3126N are 2-channel head changeover switches for radio cassette. Guaranteed AC withstanding voltage is 120 V_{p-p} at minimum thanks to the high-voltage withstanding design. Therefore, it can cope satisfactorily even with a large amplitude of bias signal during recording. In addition, it is most suitable for stereo radio cassette because of 2 channels in use. There are 2 types of packages. SOP14 pin (BA3126F) and SIP 9pin (BA3126N) available.

● 特長

- 1) 高耐圧 120V_{p-p} Min. (f=100kHz)
- 2) 低 ON 抵抗 8Ω : P/B SW
5Ω : REC SW
- 3) 低オフセット電圧 5.0mV : P/B SW
0.6mV : REC SW

● Features

- 1) High withstanding voltage 120V_{p-p}Min (f=100kHz)
- 2) Low ON resistance 8Ω : P/B SW
5Ω : REC SW
- 3) Low-offset voltage 5.0mV : P/B SW
0.6mV : REC SW

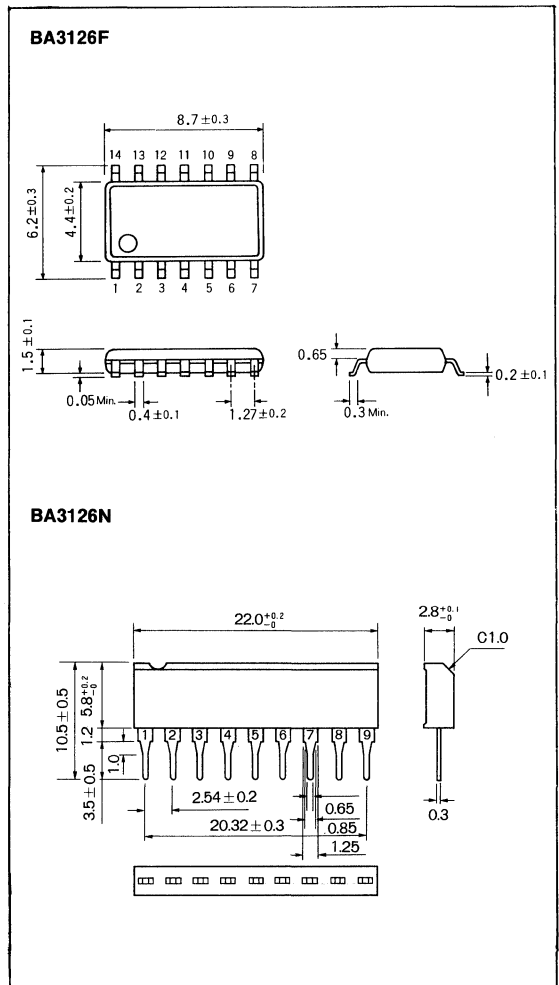
● 用途

ラジオカセット

● Application

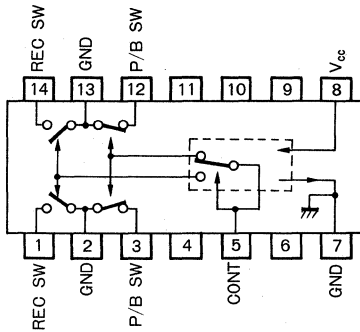
Radio cassette

● 外形寸法図/Dimensions (Unit : mm)

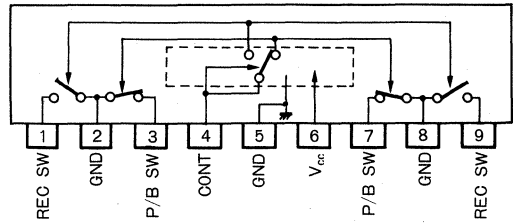


● ブロックダイアグラム/Block Diagrams

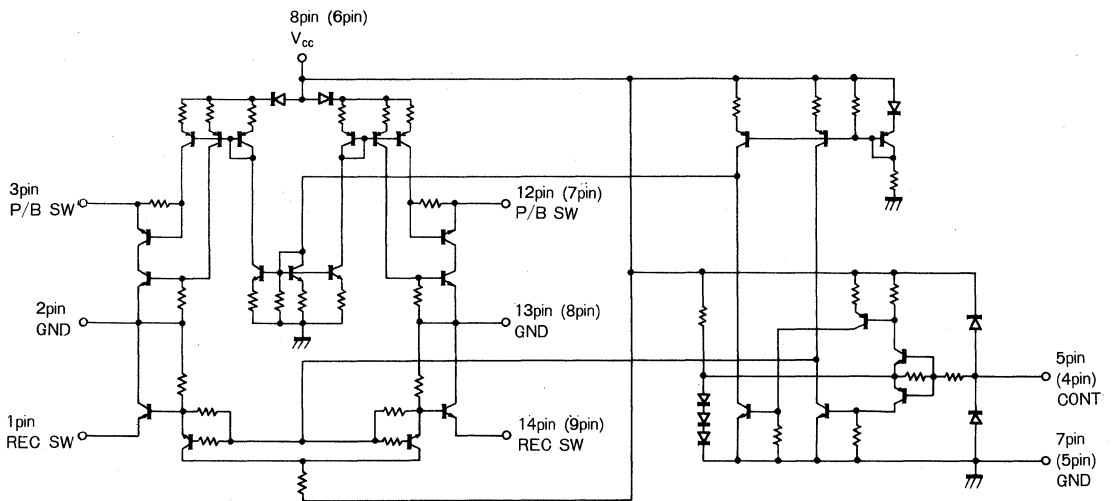
BA3126F



BA3126N



● 内部回路図/Internal Circuit



pin番号BA3126F (カッコ内はBA3126H)

● 絶対最大定格/Absolute Maximum Ratings (Ta=25°C)

Parameter	Symbol	Limit	Unit
印加電圧	V _{CC}	16	V
許容損失	BA3126F	450*1	mW
	BA3126N	900*2	
動作温度範囲	T _{opr}	-25~+75	°C
保存温度範囲	T _{stg}	-55~+125	°C
P/B スイッチ DC 耐圧	BV _{DC}	±65	V

*1 Ta=25°C 以上で使用する場合は、1°Cにつき 4.5mW を減じる。
(50×50mm², t=1.6mm ガラスエポキシ・プリント基板実装時)

*2 Ta=25°C 以上で使用する場合は、1°Cにつき 9.0mW を減じる。

● 推奨動作条件/Recommended Operating Conditions (Ta=25°C)

Parameter	Symbol	Min.	Typ.	Max.	Unit
動作電源電圧範囲	V _{CC}	4.5	—	15	V

● 電気的特性/Electrical Characteristics (Unless otherwise noted, Ta=25°C, V_{CC}=9.0V, Test Circuit : Fig. 7,8)

Parameter	Symbol	Min.	Typ.	Max.	Unit	Conditions
回路電流 1 (P/B 時)	I _{ccP}	—	12.0	24.0	mA	V _{cont} =0V
回路電流 2 (REC 時)	I _{ccR}	—	5.0	12.0	mA	V _{cont} =5V
REC スイッチ ON 抵抗	R _{onR}	—	5.0	10.0	Ω	V _{cont} =5V
P/B スイッチ ON 抵抗	R _{onP}	—	8.0	15.0	Ω	V _{cont} =0V
REC スイッチリーク電流	I _{LOFFR}	—	0	±4	μA	V _{cont} =0V, E ₂ =±0.1V
P/B スイッチリーク電流	I _{LOFFP}	—	0	±10	μA	V _{cont} =5V, E ₁ =±65V
REC スイッチオフセット電圧	V _{OFSR}	—	0.6	6.0	mV	V _{cont} =5V, I _R =0mA
P/B スイッチオフセット電圧	V _{OFSP}	—	5.0	15.0	mV	V _{cont} =0V, I _P =0mA
P/B スイッチ AC 耐圧	BV _{AC}	120	160	—	V _{P-P}	V _{cont} =5V, f=100kHz
CONTROL PIN HIGH 時流入電流	I _{HIGH}	—	110	180	μA	V _{cont} =5V (REC MODE)
CONTROL PIN LOW 時流出電流	I _{LOW}	—	45	120	μA	V _{cont} =0V (P/B MODE)
CONTROL PIN HIGH スレッシュホールド電圧	V _{THH}	—	3.5	3.9	V	
CONTROL PIN LOW スレッシュホールド電圧	V _{THL}	0.5	0.7	—	V	

耐放射線設計はしていません。

● 電気的特性曲線/Electrical Characteristic Curves

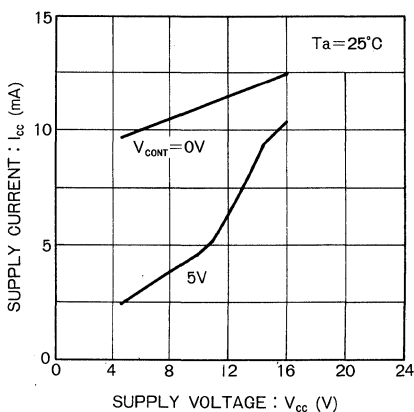


Fig.1 回路電流-電源電圧特性

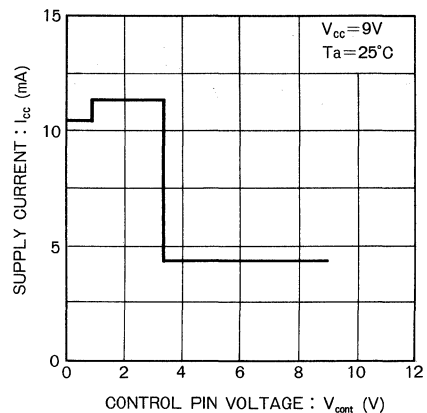


Fig.2 回路電流-コントロールピン電圧特性

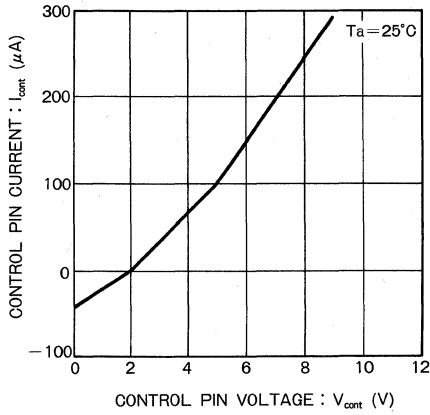


Fig.3 コントロールピン電流—コントロールピン電圧特性

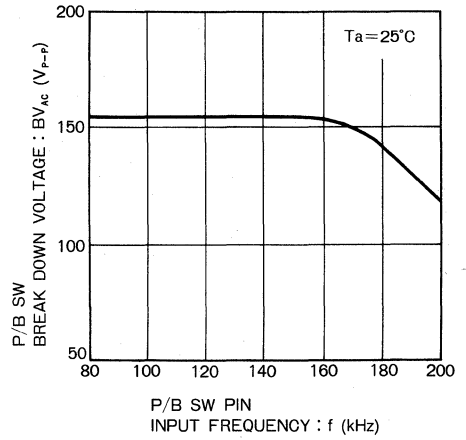


Fig.4 P/B SW AC 耐圧—周波数特性

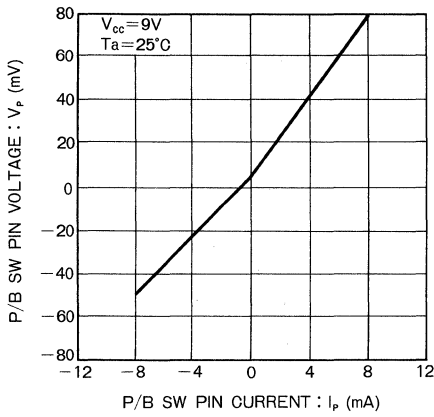


Fig.5 P/B SW ピン電圧—P/B SW ピン電流特性

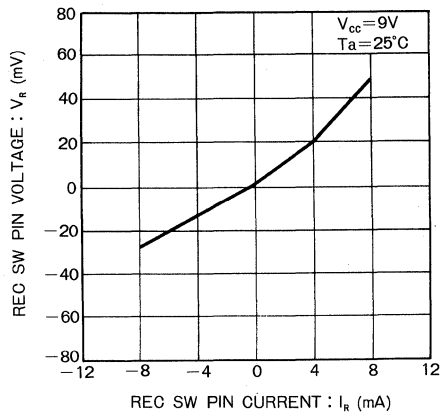


Fig.6 REC SW ピン電圧—REC SW ピン電流特性

● 測定回路図 / Test Circuits

Hi-Fiオーディオ

高耐圧ヘッドSW

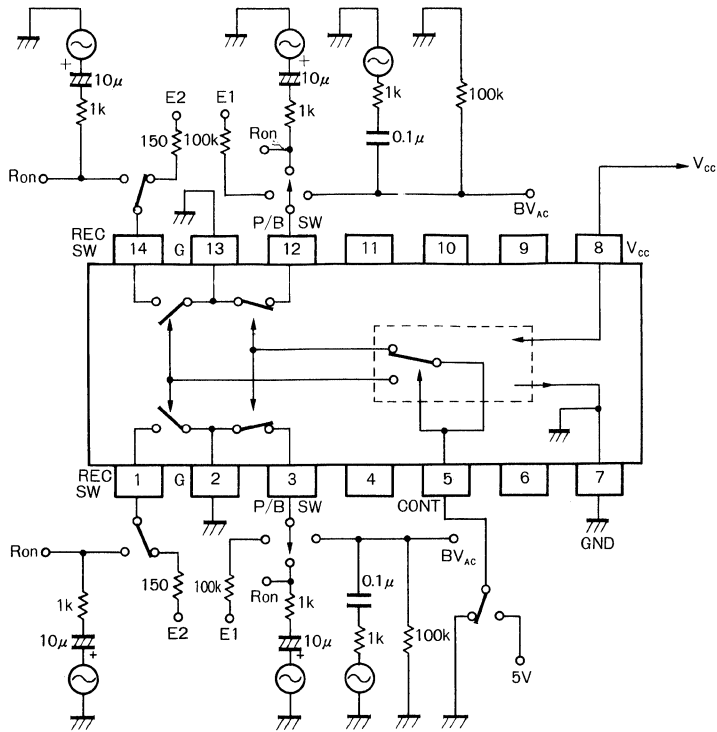


Fig.7 BA3126F 測定回路図

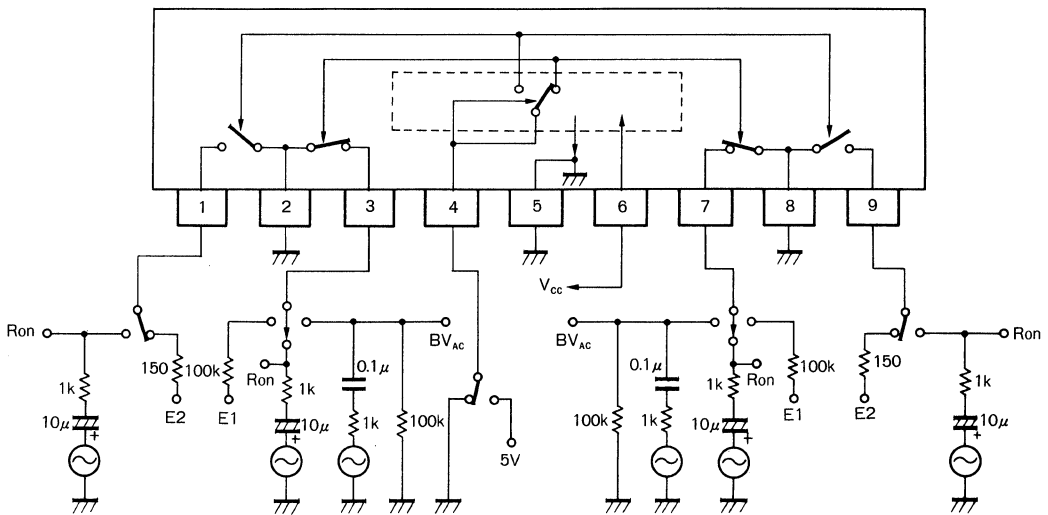


Fig.8 BA3126N 測定回路図

● 動作説明

(1) P/B モード

CONTROL PIN 電圧を、0.5V 以下にすると、P/B SW が ON, REC SW が OFF となり、P/B Mode になります。この Mode にすることによって Head からの再生信号は REC SW 端子を経て P/B AMP へ伝えられます。

(2) REC モード

CONTROL PIN 電圧を、3.9V 以上にすると、REC SW が ON, P/B SW が OFF となり、REC Mode になります。この Mode にすることによって、REC AMP からの録音信号は P/B SW 端子を経て、Head へ伝えられます。

● 使用上の注意

(1) CONTROL PIN 5pin(BA3126F), 4pin(BA3126N)

P/B Mode は、0.5V 以下で切り替わり、0V 時では、最大 $120\mu\text{A}$ の流出電流 I_{Low} が発生します。

REC Mode は、3.9V 以上で切り替わり、5V 時では、最大 $180\mu\text{A}$ の流入電流 I_{HIGH} が発生します。

OPEN 時は、pin に $3V_F$ (約 2.0V) の電圧が発生しています。この時、全スイッチは ON の状態です。

REC SW	P/B SW	CONTROL PIN 電圧	CONTROL PIN 流入電流
OFF	ON	0~0.5V	$-120\mu\text{A}$ ~
ON	ON	1.5~2.5V	$\pm 50\mu\text{A}$
ON	OFF	3.9~ V_{CC}	$\sim 180\mu\text{A}$

(2) P/B スイッチ (3, 12 pin : BA3126F, 3, 7 pin : BA3126N)

再生時に ON するスイッチです。この時、トランジスタスイッチ特性のために以下のような DC 電圧が発生します。

$$V_{\text{OFSP}} < 15\text{mV} (V_{\text{CC}}=9.0\text{V}, V_{\text{cont}}=0\text{V})$$

録音時にはオフとなり、高耐圧スイッチ内蔵によりバイアス発振器から発生するバイアス信号の大振幅に耐えます。ただし、IC のばらつきを考慮して、 $120\text{V}_{\text{p-p}}$ ($f=100\text{kHz}$ 時) 以下でのご使用を推奨します。

(3) REC スイッチ (1, 14 pin : BA3126F, 1, 9 pin : BA3126N)

録音時に ON するスイッチです。この時、トランジスタスイッチ特性のために以下のような DC 電圧が発生します。

$$V_{\text{OFSP}} < 6\text{mV} (V_{\text{CC}}=9.0\text{V}, V_{\text{cont}}=5\text{V})$$

再生時にはオフとなり、ヘッドからの再生信号を再生アンプに送ります。

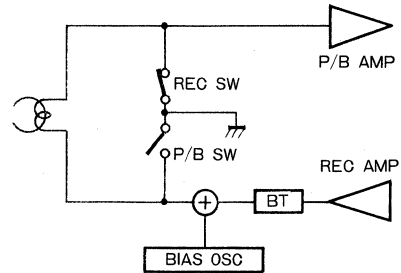


Fig.9

(4) 推奨動作電源電圧範囲について

推奨動作電源電圧範囲内であれば、動作温度範囲内で一応の回路機能の動作が保証されています。このとき、電気的特性に示す項目の規格値は保証できませんが、これらの電気的特性値は動作電圧範囲、動作温度範囲内において異常な値を示すことはありません。

(5) 電源 ON・OFF 時の過渡特性について

P/B モード (CONTROL PIN : LOW) で、電源 ON/OFF をすると P/B SW 端子から REC SW 端子へ過渡的な電流が流れることがあります。

ヘッドがテープに接触した状態で、この過渡電流がヘッドに流れると、その周波数成分によっては、ポップ音が録音されることになります。

電源 ON/OFF 時のタイミングと、ヘッド位置の関係を考慮してご使用ください。

(6) 再生→録音切換えタイミングについて

P/B SW が ON しているときにバイアス発振器からの大振幅を印加しますと、バイアス発振器からの過電流により P/B SW がラッチすることがあります。このため、CONTROL PIN を HIGH にしても P/B SW が OFF せずに ON 状態を続け、録音状態にならないことがあります。再生から録音へ切換えるときは、P/B SW にバイアス発振器の大振幅が印加される前に、P/B SW が OFF となるような切換えタイミングを持たせて下さい。

● 応用回路例 / Application Examples

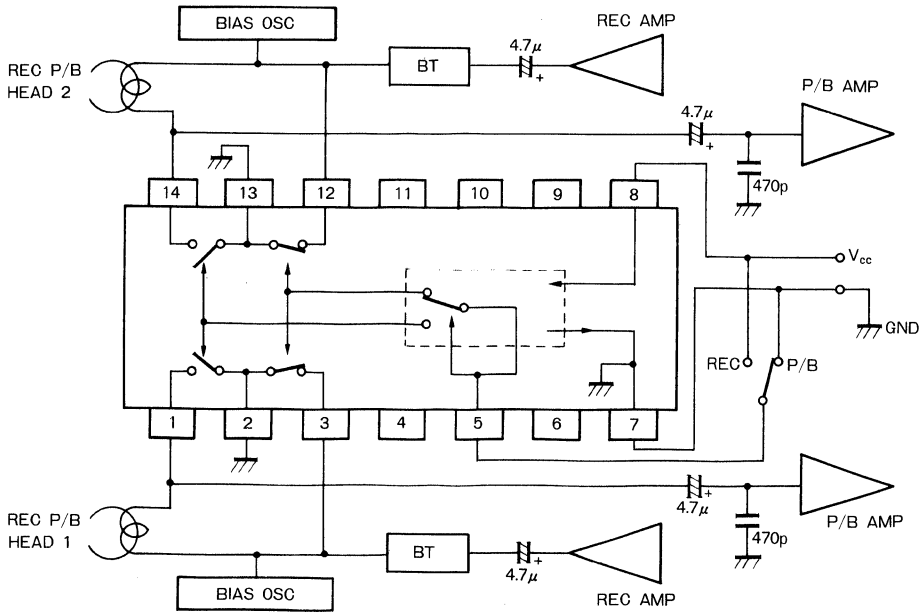


Fig.10 BA3126F 応用回路例

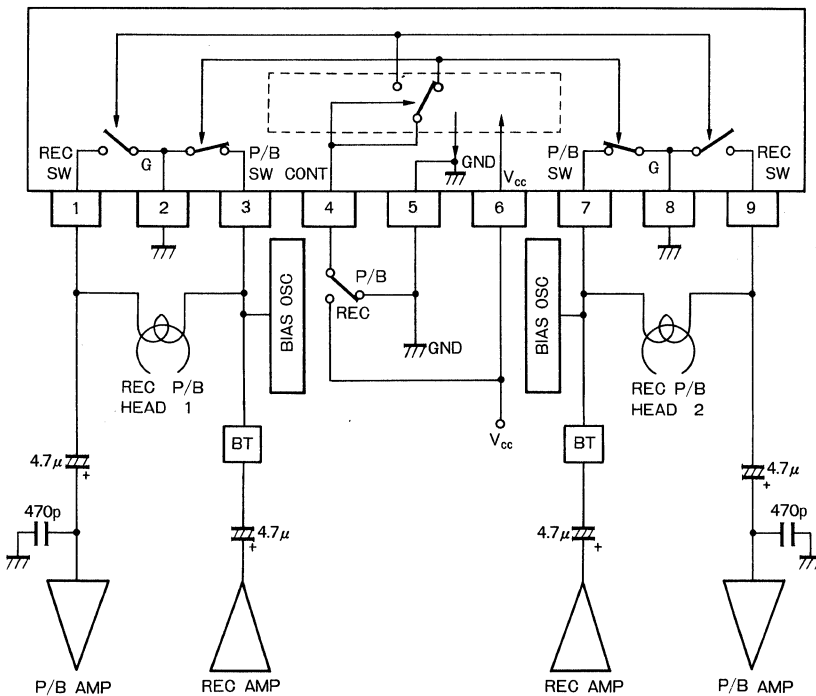


Fig.11 BA3126N 応用回路例

Hi-Fiオーディオ

高耐圧ヘッドSW

BA7755A

オーディオ用高耐圧ヘッドスイッチャ High-Voltage audio head switcher

VTRのノーマルオーディオやテープデッキの録音回路では交流バイアス記録方式により、音声信号をテープに記録しています。このバイアス電圧は数十Vと高く、PLAY/REC時のヘッド切換えを電子式に行う場合、バイアス重畳側のスイッチは高耐圧のものが必要となります。

BA7755Aは、この高耐圧用スイッチとして開発されたICで、SW端子は $\pm 65V_{DC}$ 、AC 120V_{P-P} (f=70kHz)の高耐圧設計になっています。

コントロール端子は電流制御タイプと電圧制御タイプの2系統を備えているので、どちらの方式の回路にも使うことができます。

BA7755Aと記録再生アンプBA7751ALSを組み合わせることでオーディオ記録再生回路を小さなスペースで実現することができます。また、BA7755Aはヘッド切換えスイッチとして最適ですが、その他高電圧回路のスイッチとして幅広い用途に使用することができます。

With a normal audio of VTR or the recording circuit of a tape deck, the AC bias recording system is used to record audio signals in the tape. This bias voltage is as high as several 10s V, which requires the switch in the bias super position side to withstand a high voltage where a head is electronically selected for PLAY/REC. The BA7755A is a IC switch developed to withstand such high voltage, in which the switch terminal can withstand a voltage as high as $\pm 65V_{DC}$.

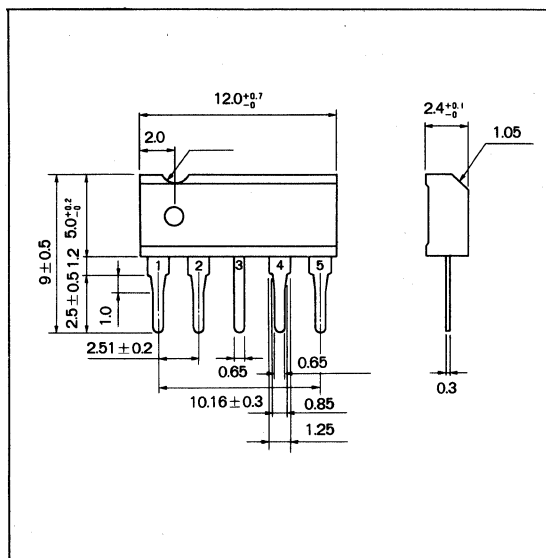
● 特長

- 1) 高耐圧である ($\pm 65V_{DC}$ (Min.), AC 120V_{P-P}(Min.) f=70kHz)。
- 2) 電流制御タイプと電圧制御タイプの2系統のコントロール端子内蔵。
- 3) SIP5pinの小型パッケージ。

● Features

- 1) Withstanding a high voltage ($\pm 65V_{DC}$ (Min.), AC 120V_{P-P}(Min.) f=70kHz)
- 2) Built-in control terminals of 2 systems, current control type and voltage control type.
- 3) A small package of SIP 5 pin.

● 外形寸法図/Dimensions (Unit : mm)



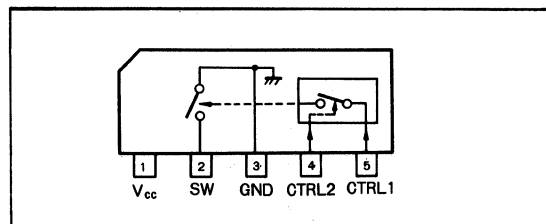
● 用途

VTR, テープデッキ

● Applications

VTR, Tape deck

● ブロックダイアグラム/Block Diagram



● 推奨動作条件/Recommended Operating Conditions (Ta=25°C)

Parameter	Min.	Typ.	Max.	Unit
動作電圧範囲	4	9	13	V

● 電気的特性/Electrical Characteristics (Unless otherwise noted, Ta=25°C, VCC=9V)

Parameter	Symbol	Min.	Typ.	Max.	Unit	Condition
回路電流	I _{CC1}	—	0	10	μA	4pin "L" or "OPEN" 5pin "OPEN"
回路電流	I _{CC2}	2.4	3.9	5.6	mA	4pin "L" or "OPEN" 5pin制御電流 200μA
スイッチオン抵抗	R _{ON}	—	8.0	15.0	Ω	4pin "L" or "OPEN" 5pin制御電流 200μA
スイッチリーク電流	I _{LOFF}	—	0	10	μA	4pin "H" or "OPEN" or "L" 5pin "OPEN", ±65V _{DC}
スイッチAC耐圧	BV _{AC}	120	160	—	V _{P-P}	f=70kHz
スイッチオフセット電圧	V _{OS}	—	4.3	15.0	mV	4pin "L" or "OPEN" 5pin制御電流 200μA
CTRL1, SW ON制御電流	I _{CTRL1(ON)}	50	—	—	μA	—
CTRL1, SW OFF制御電流	I _{CTRL1(OFF)}	—	—	1	μA	—
CTRL2, スレッシュホールド電圧	V _{TH1}	1.70	2.15	2.60	V	—
CTRL2, 入力抵抗	R _{CTRL2}	21.0	31.0	42.0	kΩ	—

● スイッチ制御方法

(1) 端子4, 5でコントロールするとき

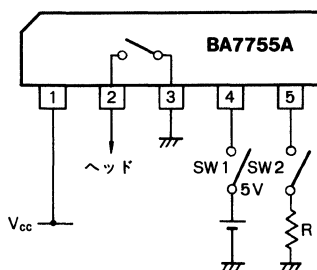


Fig. 1

SW1	SW2	2pin-3pin間
OFF	OFF	ハイインピーダンス
	ON	ローインピーダンス
ON	OFF	ハイインピーダンス
	ON	ハイインピーダンス

$$R \cong \frac{V_{CC} - 1.4 [V]}{200 [\mu A]} - 10 [k\Omega]$$

$$V_{CC} = 9V \text{ のとき } R \cong 27k\Omega$$

(2) 端子4だけでコントロールするとき

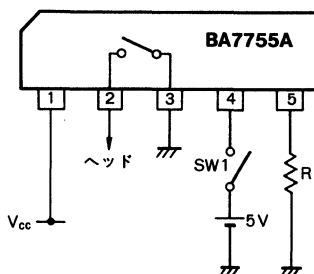


Fig. 2

SW1	2pin-3pin間
OFF	ローインピーダンス
ON	ハイインピーダンス

(3) BA7751ALSと組合わせて使うとき

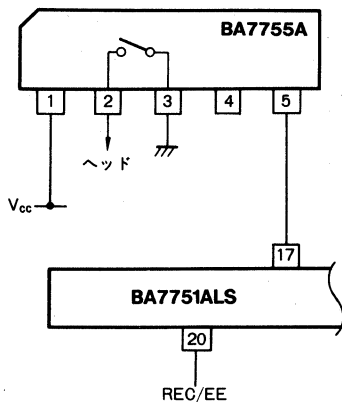


Fig. 3

REC/EE	2pin-3pin間
EE (L)	ローインピーダンス
REC (H)	ハイインピーダンス

● 応用例 / Application Example

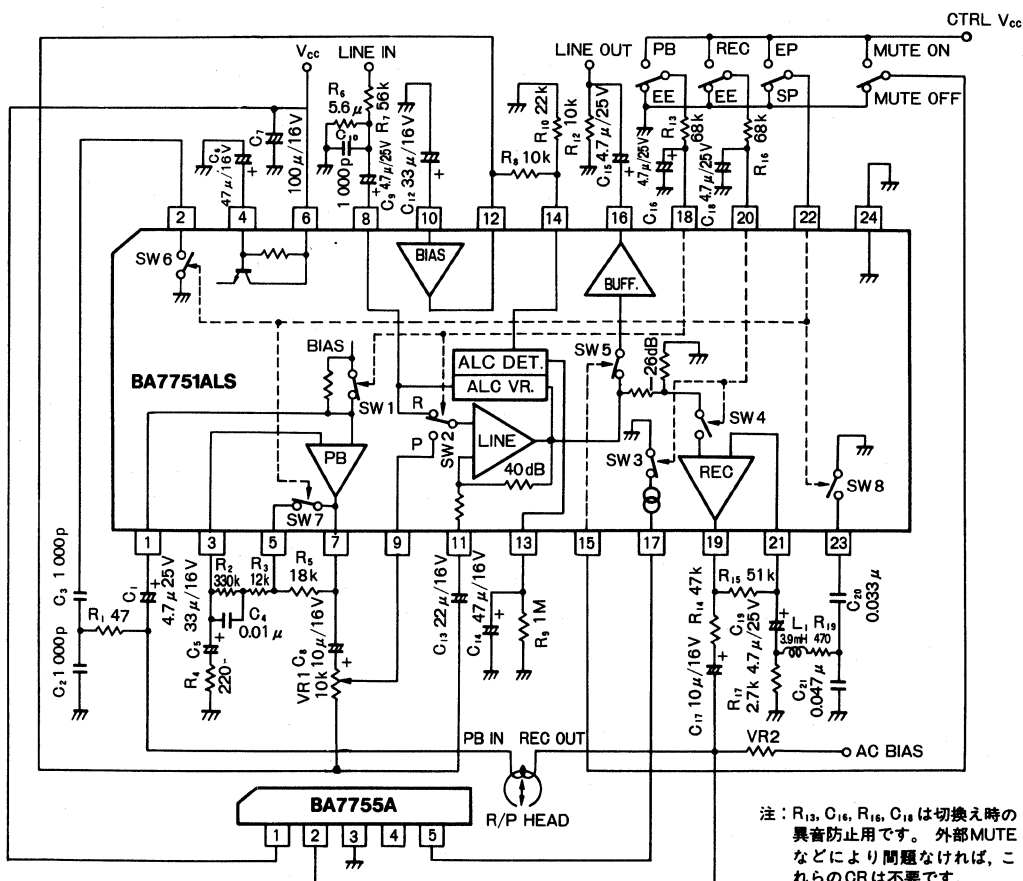


Fig. 4

BA6290A

CD プレーヤ用パワードライバ Power Driver for CD Players

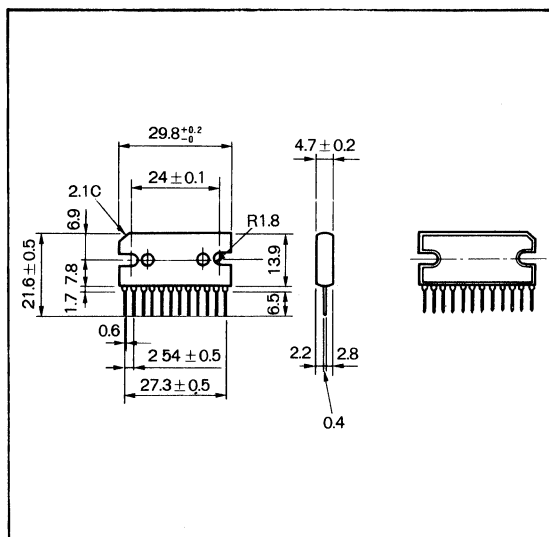
BA6290A は、CD プレーヤのアクチュエータ、モータ駆動用の 2ch 入り BTL ドライバです。外付け部品が少なく、バックメタル付き小型 SIP-M12pin パワーパッケージを採用しているため、セットの小型化がはかれます。

BA6290A is 2ch BTL driver to drive actuator and motor of CD player. The size of the set can be made smaller because fewer devices are connected externally and the small SIP 12 pin power package are used.

● 特長

- 1) 2 チャンネルの BTL 専用ドライバです。
- 2) 高出力電流です ($I_O=0.5A$ Typ.)。
- 3) 入力バイアス電流が小さい。
- 4) バックメタル付き小型 SIP-M12pin パワーパッケージを採用しているため、熱設計が容易でセットの小型化がはかれる。
- 5) サーマルシャットダウン回路内蔵。

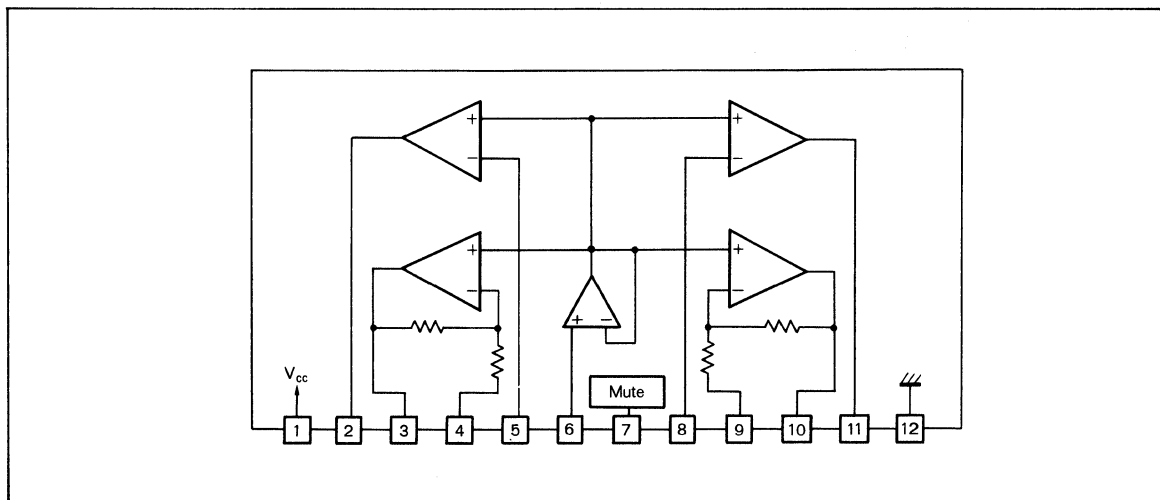
● 外形寸法図/Dimensions (Unit : mm)



● Features

- 1) This driver is 2 channel type special for BTL.
- 2) High output current ($I_O=0.5A$ Typ.).
- 3) Small input bias current.
- 4) Heat design is easy and the set can be made smaller because of back metal fitted small SIP-M12 pin power package in use.
- 5) Thermal shutdown circuit is built in.

● ブロックダイアグラム/Block Diagram



● 絶対最大定格/Absolute Maximum Ratings (Ta = 25°C)

Parameter	Symbol	Limits	Unit
電源電圧	V _{CC}	18	V
許容損失	P _d	20*	W
動作温度範囲	T _{opr}	- 25 ~ + 75	°C
保存温度範囲	T _{stg}	- 55 ~ + 150	°C

* バックメタル温度 75°C, ∞ヒートシンク取付時

注) 動作電源電圧範囲 V_{CC}=5~16V

● 電気的特性/Electrical characteristics (Unless otherwise noted, Ta=25°C, V_{CC}=12V, R_L=4Ω, f=1kHz)

Parameter	Symbol	Min.	Typ.	Max.	Unit	Conditions
無信号時消費電流	I _Q	—	3	10	mA	V _{IN} = 0V _{rms} , R _L = ∞
入力バイアス電流	I _I	—	30	100	nA	V _{IN} = 0V _{rms}
出力オフセット電圧	V _{OO}	- 50	0	50	mV	V _{IN} = 0V _{rms}
最大出力電流 (ソース)	I _{OSO}	0.7	1.4	—	A	R _L = 4Ω で出力を GND
最大出力電流 (シンク)	I _{OSI}	0.4	0.8	—	A	R _L = 4Ω で出力を V _{CC}
最大出力振幅	V _{Om}	1.8	2.5	—	V _{rms}	V _{IN} = 2V _{rms}
閉回路電圧利得	G _{VC}	5.0	6.0	7.0	dB	V _{IN} = 0.1V _{rms}
高域カットオフ周波数	f _C	—	20	—	kHz	V _{IN} = 0.1V _{rms} , 3dB DOWN
クロストーク	CT	—	80	—	dB	V _{IN} = 0.1V _{rms} , BPF20 ~ 20kHz
リップル除去率	RR	—	40	—	dB	V _{RR} = 0.1V _{rms} , f _{RR} = 100Hz BPF20 ~ 20kHz
スルーレート	SR	—	0.3	—	V/μs	V _{IN} = 0.3V _{P-P} , 方形波
バイアス端子入力電流	I _{BI}	—	100	300	nA	

● 測定回路図 / Test Circuit

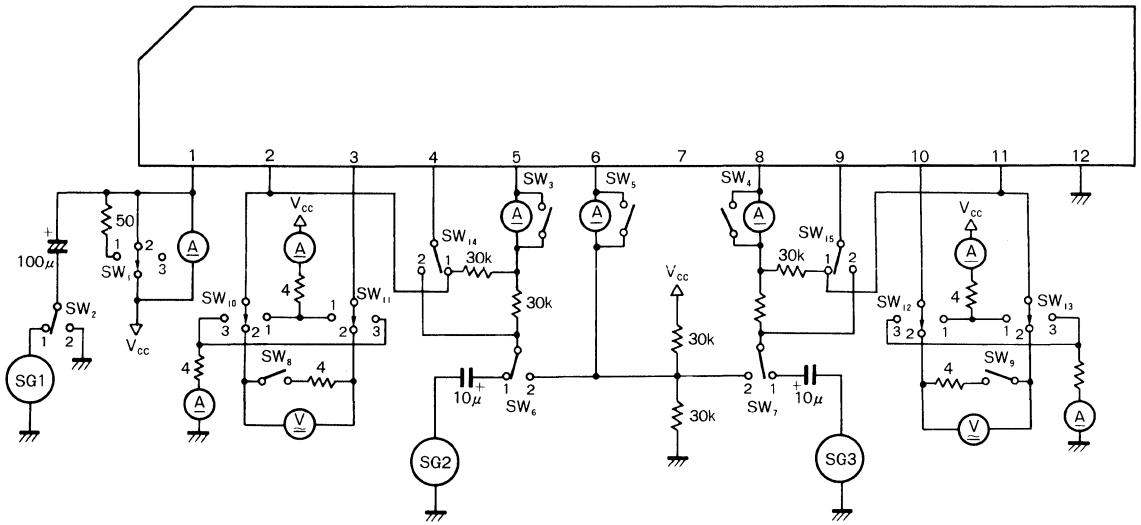


Fig. 1

● 応用回路例 / Application Circuit Example

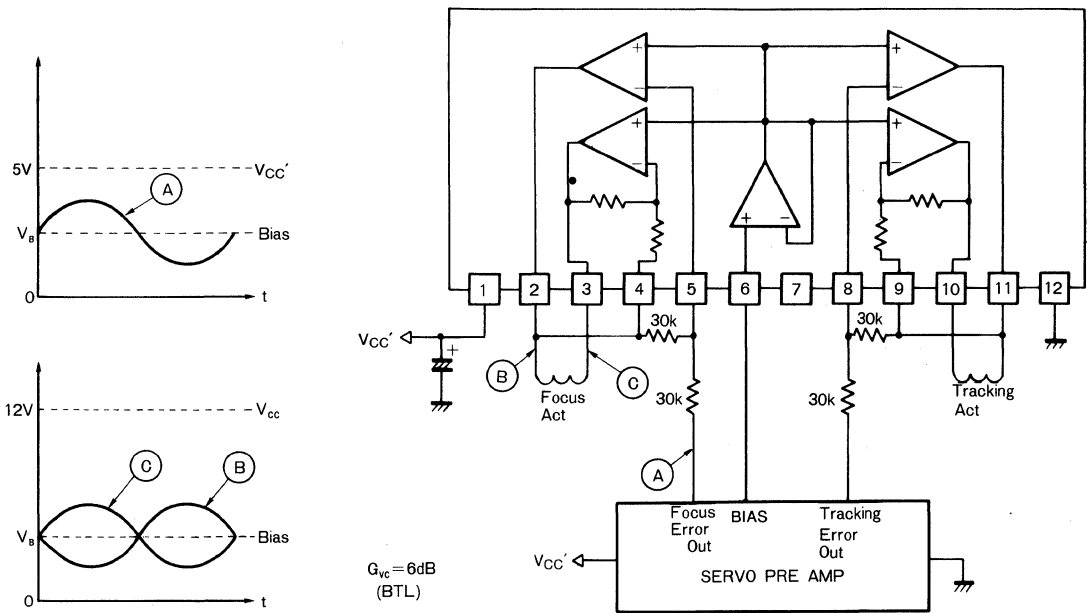


Fig. 2

C D
ライバ

● 電気的特性曲線 / Electrical Characteristic Curves

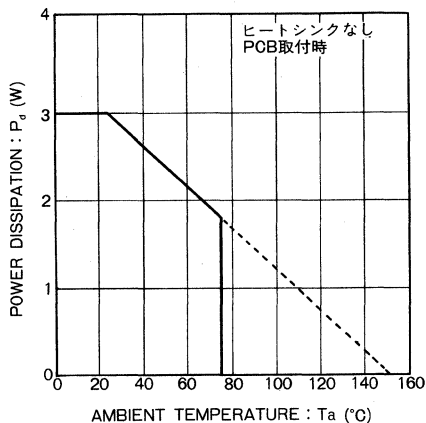


Fig. 3 熱軽減率曲線

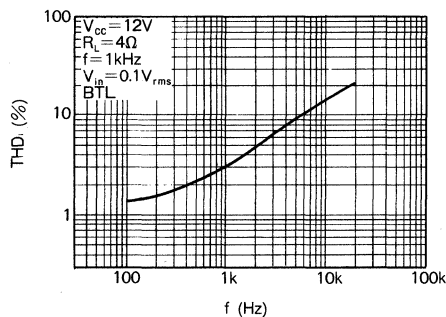


Fig. 4 歪率一周波数特性

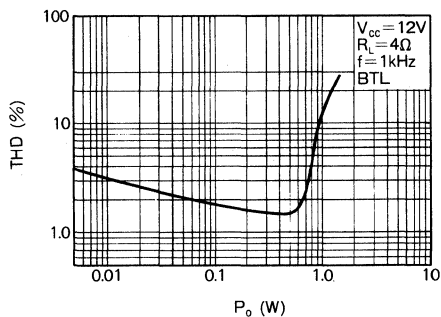


Fig. 5 歪率-出力電力特性

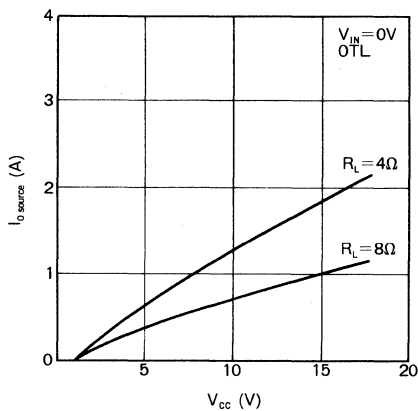


Fig. 6 出力ソース電流-電源電圧特性

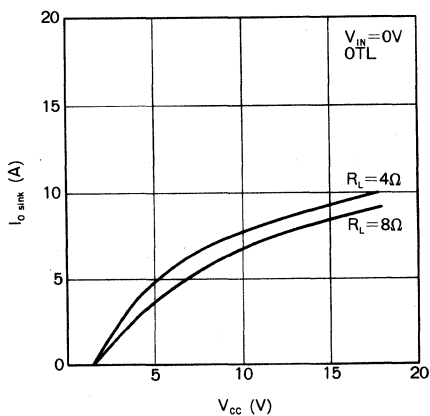


Fig. 7 出力シンク電流-電源電圧特性

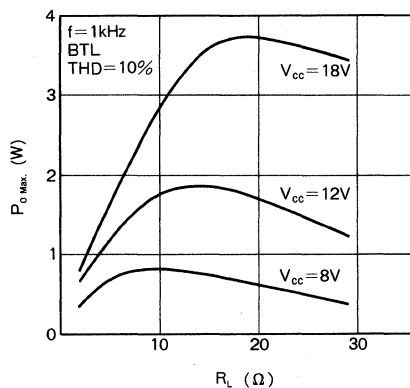


Fig. 8 最大出力電力-負荷抵抗特性

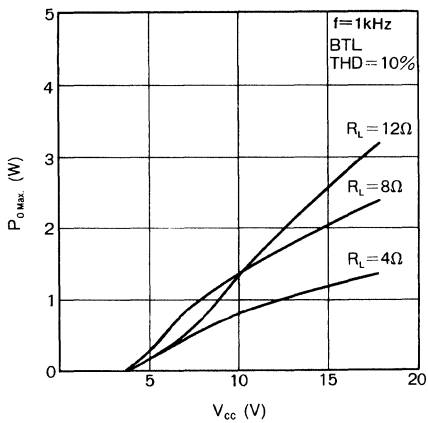


Fig. 9 最大出力電力—電源電圧特性

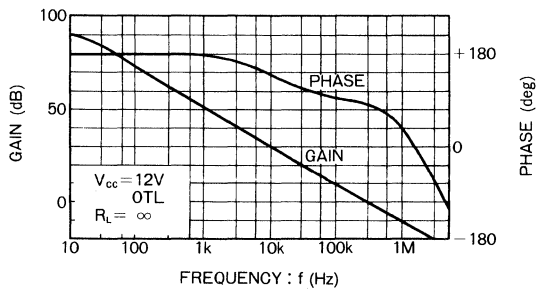


Fig. 10 電圧利得—周波数特性

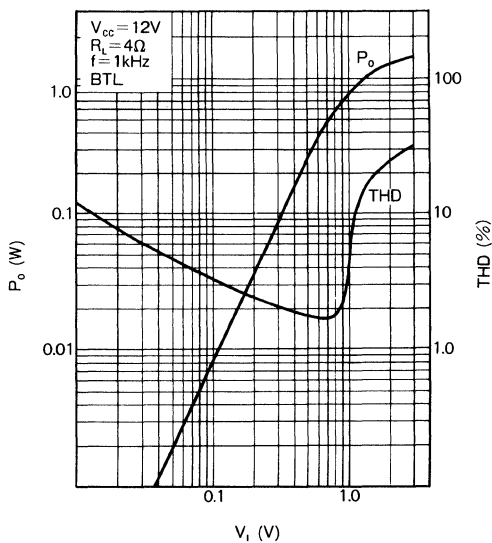


Fig. 11 出力電力歪率—入力電圧特性

C D
ドライバ

● 使用上の注意

1. BA6290A では、サーマルシャットダウン回路を内蔵していますがチップ温度が $150^{\circ}\text{C} \sim 250^{\circ}\text{C}$ 以上になると出力電流がミュートされます。
2. 7pin - 12pin 間に 1.5V 以上の電圧をかけると出力電流をミュートすることができます。
3. 7pin - 12pin 間に V_{CC} 以上の電圧をかけると壊れることがあるので注意してください。
4. 7pin - 12pin 間をショートするとサーマルシャットダウンを効かなくすることができます。(サーマルシャットダウンを動作させるためには 7pin を OPEN にしてください。)
5. 供給電源間には必ずこの IC の根本にパスコン (0.1 μ 程度) をつけてください。
6. 直流負荷抵抗 R_S は Fig. 3 の熱軽減率曲線を参照し、許容損失 P_d を越えないように設定してください。許容損失を越えるような使い方をすると、回路が正常に動作しないことがあるので注意してください。
7. 最大定格付近で使用した場合わずかの条件変動でも最大定格を越えることがあり破壊事故を招くので、電源電圧等の変動マージンを十分にとり、最大定格を絶対越えない範囲で使用してください。

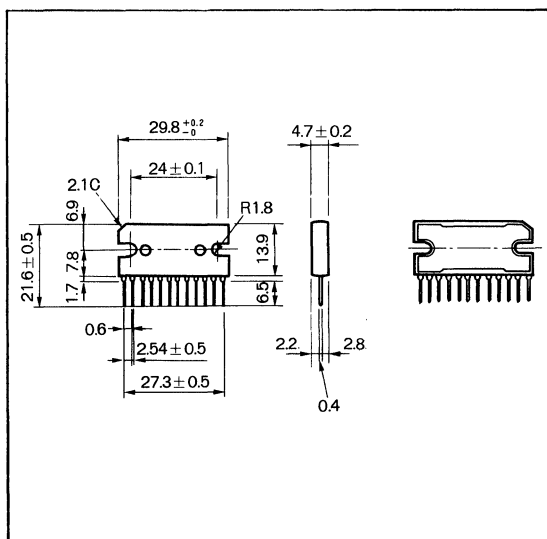
BA6292

CD プレーヤ用パワードライバ Power Driver for CD Player

BA6292 は、CD プレーヤのアクチュエータ、モータ駆動用 2ch 入り BTL ドライバです。初段アンプの正相、逆相入力端子が外部に出ているので、バイアスポイントの変更が容易で、駆動負荷に応じた周波数特性をもたせることが可能です。

BA6292 is 2ch BTL driver to drive the actuator and motor of CD player. Bias point can be changed easily as the forward and backward phase input terminal in the first stage amplifier is provided to the outside, while adjusting frequency characteristics according to driving load.

● 外形寸法図/Dimensions (Unit : mm)



C
D
ド
ライ
バ

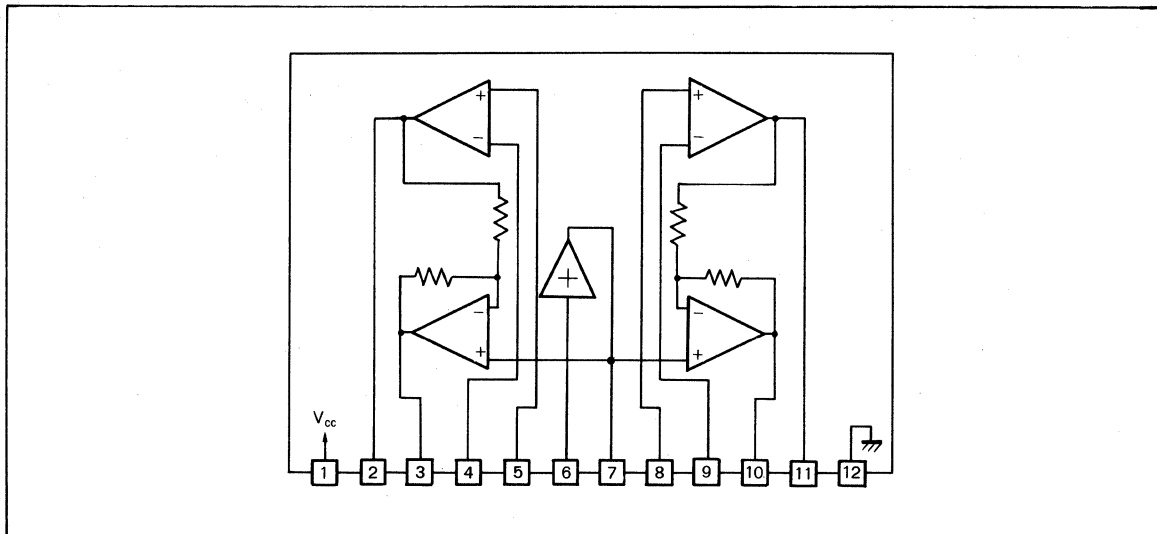
● 特長

- 1) 2チャンネルの BTL 専用ドライバです。
- 2) 高出力電流である ($I_O = 0.5A$ Typ.)。
- 3) 入力バイアス電流が小さい。
- 4) バックメタル付き小型 SIP-M12pin パワーパッケージを採用しているため、熱設計が容易で、セットの小型化がはかれる。
- 5) サーマルシャットダウン回路内蔵。

● Features

- 1) This driver is 2 channel type special for BTL.
- 2) High output current ($I_O = 0.5A$ Typ.).
- 3) Small input bias current.
- 4) Heat design is easy and the set can be made smaller because of back metal fitted small SIP-M12 pin power package in use.
- 5) Thermal shutdown circuit is built in.

● ブロックダイアグラム/Block Diagram



● 絶対最大定格/Absolute Maximum Ratings (Ta = 25°C)

Parameter	Symbol	Limits	Unit
電源電圧	V _{CC}	18	V
許容損失	P _d	20 *	W
動作温度範囲	Topr	- 25 ~ + 75	°C
保存温度範囲	Tstg	- 55 ~ + 150	°C

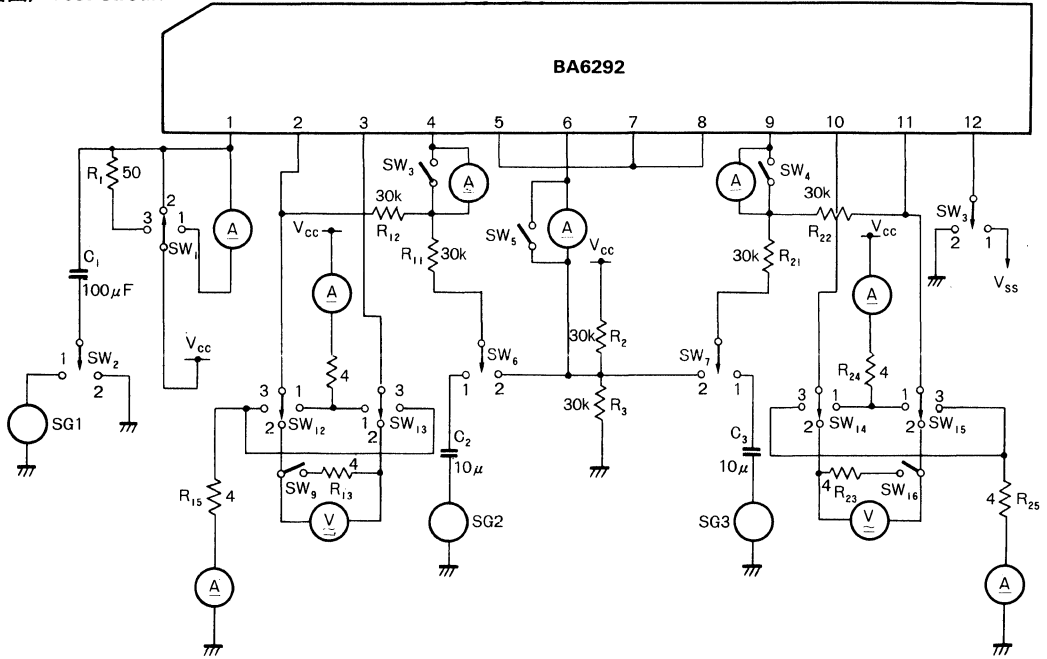
* バックメタル温度 75°C, ∞ヒートシンク取付時

注) 動作電源電圧範囲 V_{CC}=5~16V

● 電気的特性/Electrical Characteristics (Unless otherwise noted, Ta=25°C, V_{CC}=12V, R_L=4 Ω, f=1kHz)

Parameter	Symbol	Min.	Typ.	Max.	Unit	Conditions
無信号時消費電流	I _Q	—	3	10	mA	V _{IN} = 0V _{rms} , R _L = ∞
入力バイアス電流	I _I	—	30	100	nA	V _{IN} = 0V _{rms}
出力オフセット電圧	V _{OO}	- 50	0	50	mV	V _{IN} = 0V _{rms}
最大出力電流 (ソース)	I _{OSO}	0.7	1.4	—	A	R _L = 4 Ω で出力を GND
最大出力電流 (シンク)	I _{OSI}	0.4	0.8	—	A	R _L = 4 Ω で出力を V _{CC}
最大出力振幅	V _{OM}	1.8	2.5	—	V _{rms}	V _{IN} = 2V _{rms}
閉回路電圧利得	G _{VC}	5.0	6.0	7.0	dB	V _{IN} = 0.1V _{rms}
高域カットオフ周波数	f _C	—	20	—	kHz	V _{IN} = 0.1V _{rms} , 3dB DOWN
クロストーク	CT	—	80	—	dB	V _{IN} = 0.1V _{rms} , BPF20 ~ 20kHz
リップル除去率	RR	—	40	—	dB	V _{RR} = 0.1V _{rms} , f _{RR} = 100Hz BPF20 ~ 20kHz
スルーレート	SR	—	0.3	—	V/μs	V _{IN} = 0.3V _{pp} , 方形波
バイアス端子入力電流	I _{BI}	—	100	300	nA	

● 測定回路図 / Test Circuit



C
D
ドライブ

● 応用回路例 / Application Circuit Example

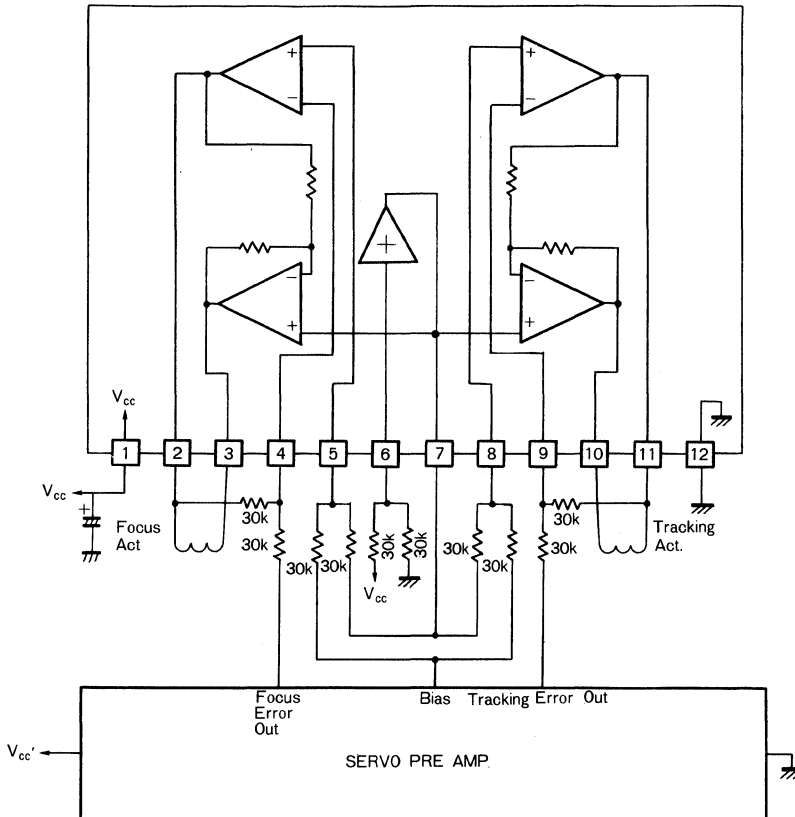


Fig. 2

● 電気特性曲線 / Electrical Characteristic Curves

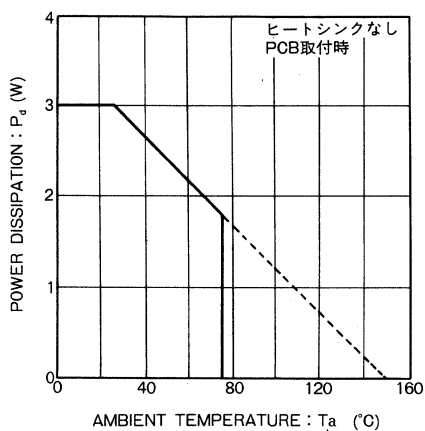


Fig. 3 熱軽減率曲線

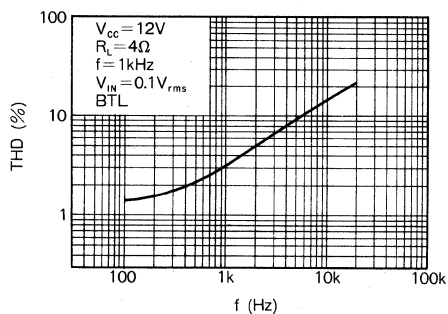


Fig. 4 歪率—周波数特性

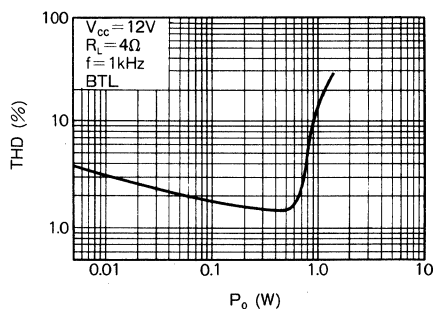


Fig. 5 歪率—出力電力特性

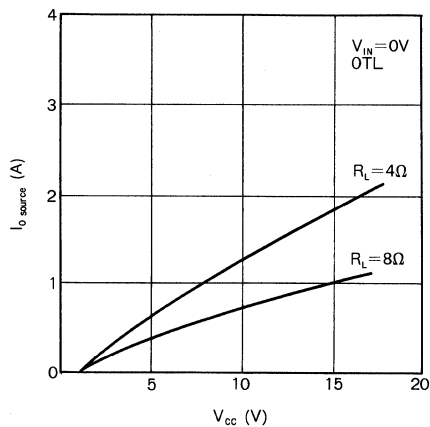


Fig. 6 出力ソース電流—電源電圧特性

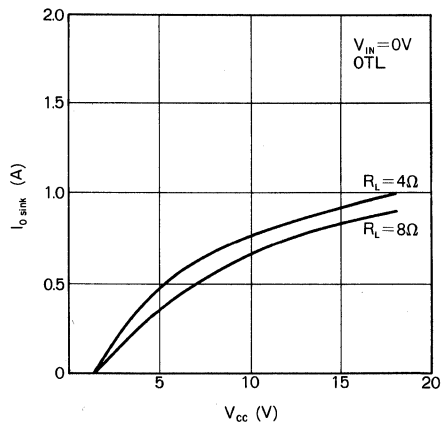


Fig. 7 出力シンク電流—電源電圧特性

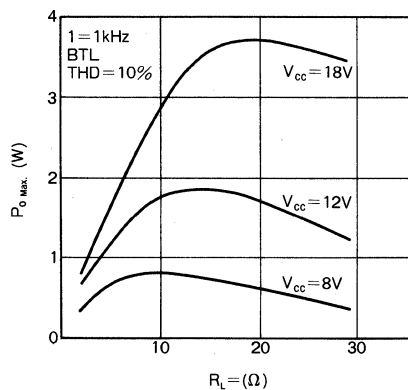


Fig. 8 最大出力電力—負荷抵抗特性

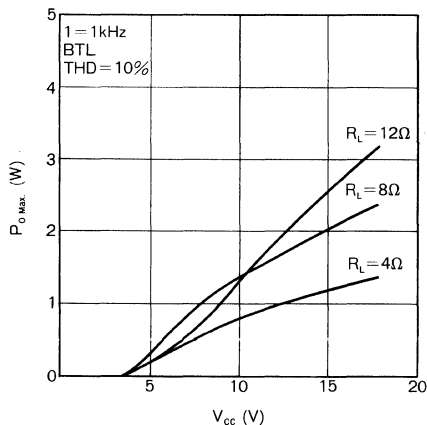


Fig. 9 最大出力電力—電源電圧特性

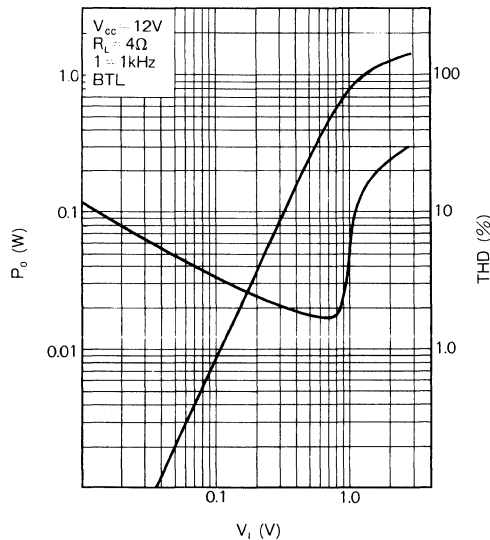
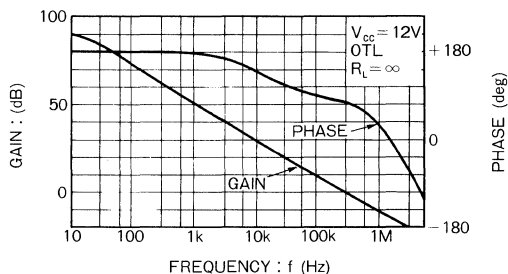
Fig. 10 出力電力—入力電圧特性
歪率

Fig. 11 電圧利得—周波数特性

● 使用上の注意

1. 供給電源間には必ずこの IC の根本にバスコン (0.1 μ 程度) をつけてください。
2. 直流負荷抵抗 R_S は Fig. 3 の熱軽減率曲線を参照し、許容損失 P_D を越えないように設定してください。許容損失を越えるような使い方をすると、回路が正常に動作しないことがあるので注意してください。
3. 最大定格付近で使用した場合わずかの条件変動でも最大定格を越えることがあり破壊事故を招くので、電源電圧等の変動マージンを十分にとり、最大定格を絶対越えない範囲で使用してください。

BA6294

コンパクトディスクプレーヤ用ドライバ Driver for Compact Disk Player

BA6294 は、CD プレーヤのアクチュエータ・モータ駆動用 2ch 入り BTL ドライバです。初段アンプの逆相入力端子が出ているため、外付けでゲインや周波数特性の変更が可能です。

The BA6294 is a 2-ch BTL driver to drive the actuator motor of CD player. With the reverse phase input pins in the first stage amplifier, it is possible to change gain and frequency characteristics by connecting external devices.

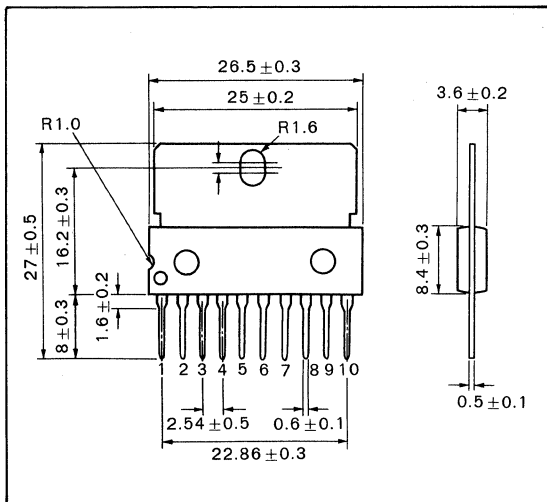
● 特長

- 1) 2チャンネルの BTL 専用ドライバです。
- 2) 高出力電流です。
- 3) 入力バイアス電流が小さい。
- 4) バックメタル付小型 HSIP10pin パワーパッケージを採用しているため熱設計が容易でセットの小型化がはかれます。
- 5) サーマルシャットダウン回路を内蔵しています。

● Features

- 1) 2-channel driver special for BTL
- 2) High output current
- 3) Small input bias current
- 4) Thanks to a small SIP 10 pin power package with a back metal, thermal design of the set is so easy as the size of the set is made smaller.
- 5) The thermal shutdown circuit is builtin.

● 外形寸法図/Dimensions (Unit : mm)



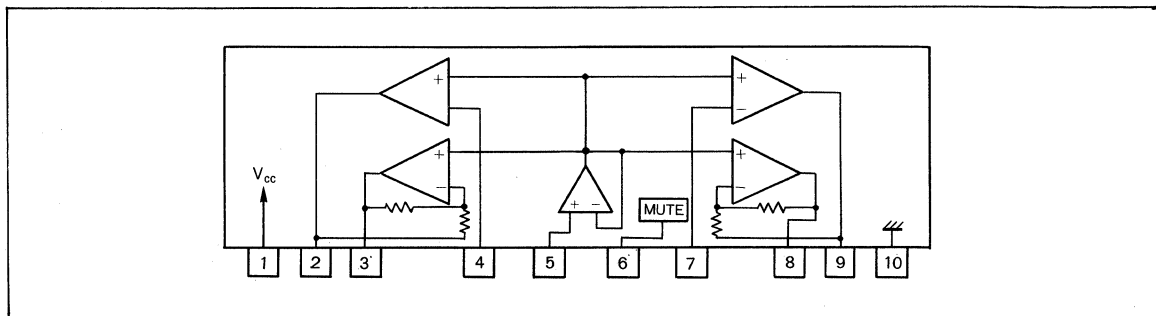
● 用途

CD プレーヤ

● Application

CD player

● ブロックダイアグラム/Block Diagram



● 絶対最大定格/Absolute Maximum Ratings (Ta=25°C)

Parameter	Symbol	Limits	Unit
電源電圧	V _{CC}	18	V
許容損失	P _d	6.5*	W
動作温度範囲	Topr	-25~+75	°C
保存温度範囲	Tstg	-55~+150	°C

*バックメタル温度 75°C

∞ヒートシンク取り付け時

注;動作電源電圧範囲 V_{CC}=5~16V● 電気的特性/Electrical Characteristics (Unless otherwise noted, Ta=25°C, V_{CC}=12V, R_L=4Ω, f=1kHz)

Parameter	Symbol	Min.	Typ.	Max.	Unit	Conditions
無信号時回路電流	I _Q	—	3	10	mA	V _{IN} =0V _{rms} , R _L =∞
入力バイアス電流	I _I	—	30	100	nA	V _{IN} =0V _{rms}
出力オフセット電圧	V _{OO}	-50	0	50	mV	V _{IN} =0V _{rms}
最大出力電流 (ソース)	I _{OSO}	0.7	1.4	—	A	R _L =4Ωで出力をGND
最大出力電流 (シンク)	I _{OSI}	0.4	0.8	—	A	R _L =4Ωで出力をV _{CC}
最大出力振幅	V _{OM}	1.8	2.5	—	V	V _{IN} =2V _{rms}
閉回路電圧利得	G _{VC}	5.0	6.0	7.0	dB	V _{IN} =0.1V _{rms}
高域カットオフ周波数	f _C	—	20	—	kHz	V _{IN} =0.1V _{rms} , 3dB DOWN
クロストーク	CT	—	80	—	dB	V _{IN} =0.1V _{rms} , BPF 20~20kHz
リップル除去率	RR	—	40	—	dB	V _{RR} =0.1V _{rms} , f _{RR} =100Hz, BPF 20~20kHz
スルーレート	SR	—	0.3	—	V/us	V _{IN} =0.3V _{PP} , 方形波
バイアス端子入力電流	I _{BI}	—	100	300	nA	

耐放射線設計はしていません。

● 電気的特性曲線/Electrical Characteristic Curves

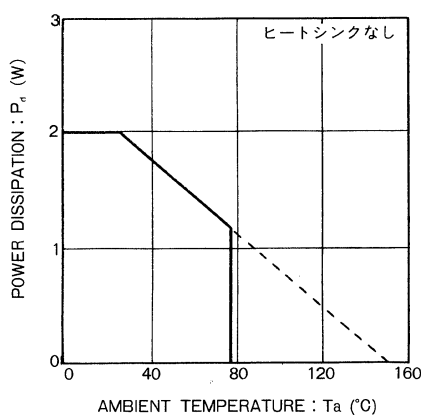


Fig.1 熱軽減率曲線

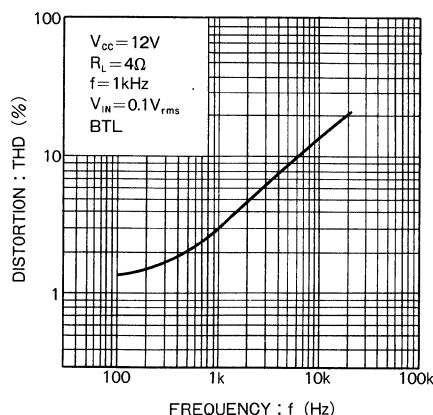


Fig.2 歪率-周波数特性

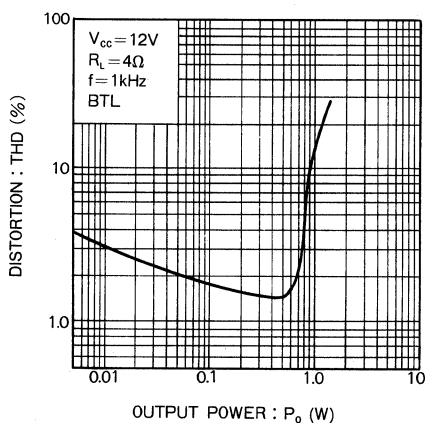


Fig.3 歪率—出力電力特性

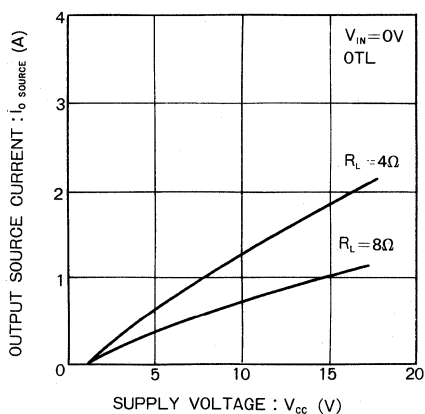


Fig.4 出力ソース電流—電源電圧特性

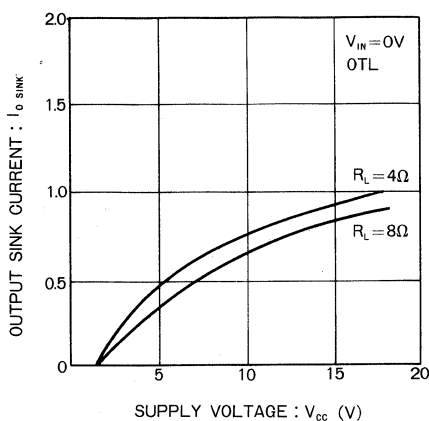


Fig.5 出力シンク電流—電源電圧特性

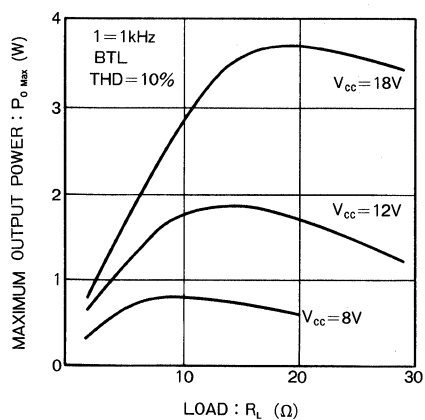


Fig.6 最大出力電力—負荷抵抗特性

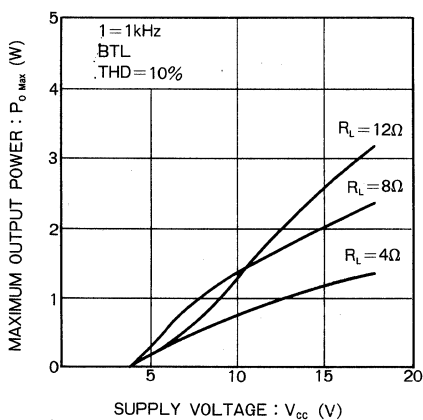


Fig.7 最大出力電力—電源電圧特性

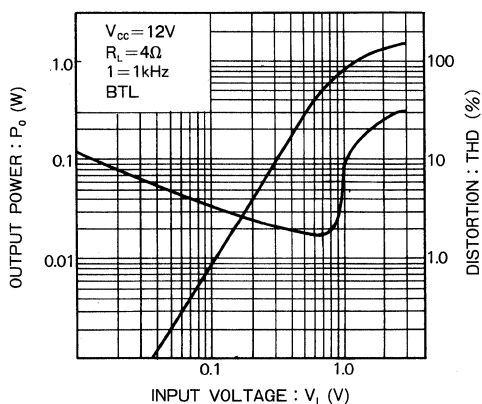


Fig.8 出力電力歪率—入力電圧特性

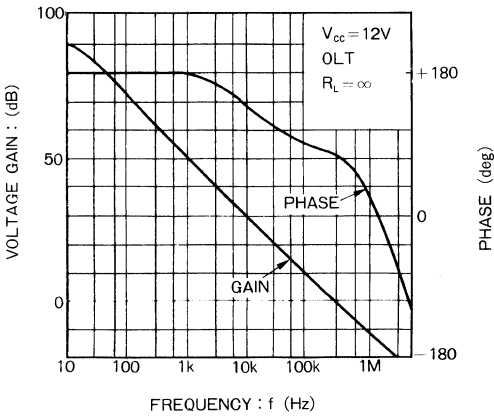


Fig.9 電圧利得一周波数特性

● 測定回路図/Test Circuit

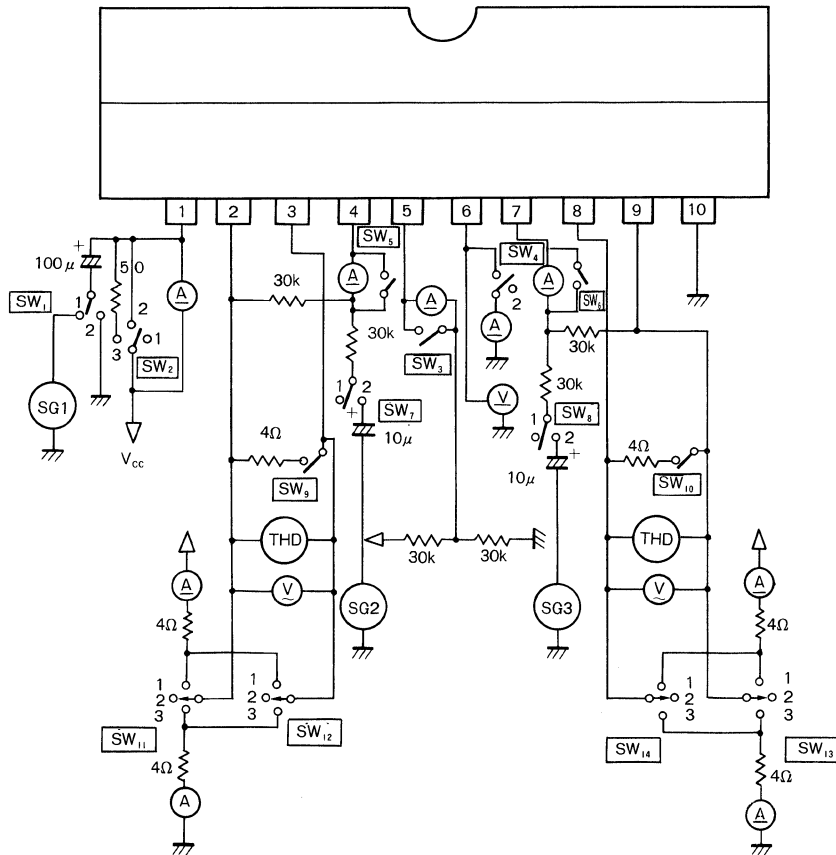


Fig.10

● 動作説明 (応用回路例参照)

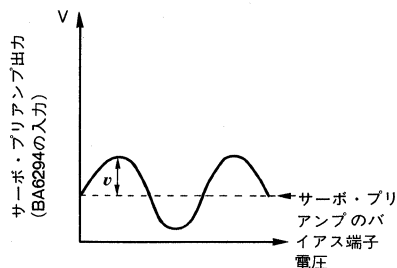


Fig.11

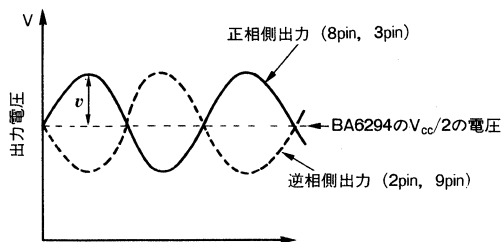


Fig.12

応用回路例のようにすると、3pin, 8pin (正相側) 出力は入力信号の位相を変えずに出力し、2pin, 9pin (逆相側) 出力は入力信号の位相を反転して出力します。出力の無信号時電圧は $V_{CC}/2$ となります。その正相、逆相出力間に、モータやアクチュエータの負荷をつないで、ドライブします。

● 使用上の注意

(1) BA6294 では、サーマルシャットダウン回路を内蔵していますが、チップ温度が $150\sim 250^{\circ}\text{C}$ 以上になると、出力電流がミュートされます。

(2) 6pin-10pin 間に、 1.5V 以上の電圧をかけると、出力電流をミュートすることができます。

(3) 6pin-10pin 間に、 V_{CC} 以上の電圧をかけると、壊れることがありますので、注意してください。

(4) 6pin-10pin 間をショートすると、サーマルシャットダウンを効かなくすることができます。(サーマルシャットダウンを動作させるためには、6pin をオープンにしてください。)

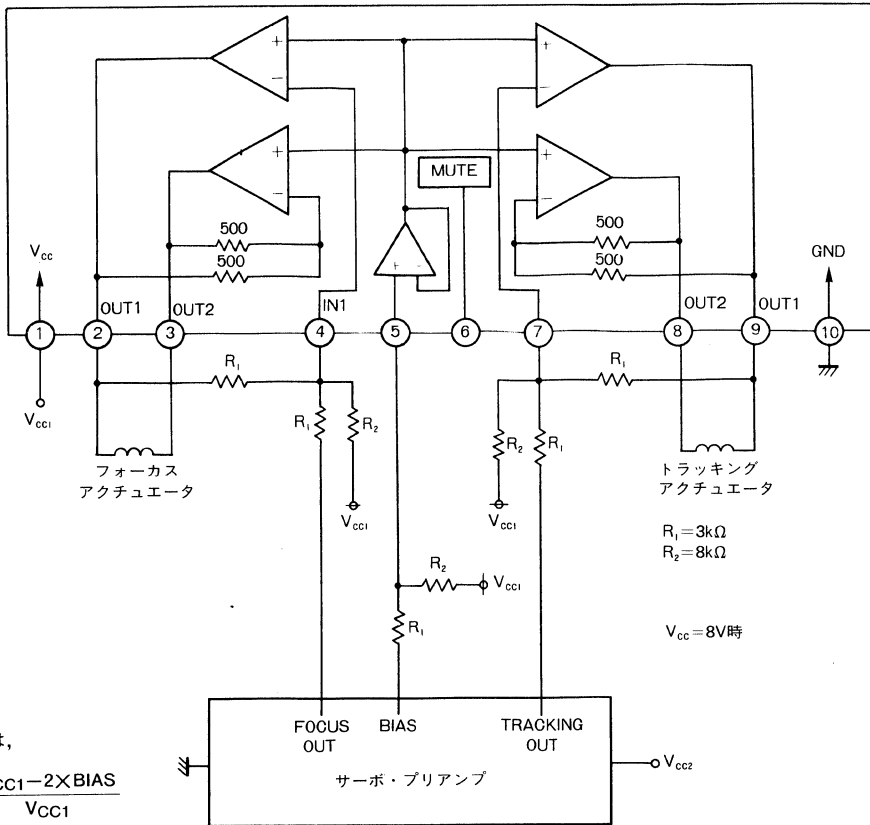
(5) 供給電源間には、必ずこの IC の根元にパスコン ($0.1\mu\text{F}$ 程度) を付けてください。

(6) 直流負荷抵抗 R_S は、Fig.1 の熱軽減率曲線を参照し、許容損失 P_d を越えないように設定してください。許容損失を越えるような使い方をすると、回路が正常に動作しないことがありますので、注意してください。

(7) 最大定格付近で使用した場合、わずかの条件変動でも最大定格を越えることがあり破壊事故を招くので、電源電圧等のマージンを十分にとり、最大定格を絶対越えない範囲で使用してください。

(8) 4-7pin の配線は、ハイ・インピーダンスのため、長すぎるパターンでは発振することがありますので、配線には十分注意してください。

● 応用回路例 / Application Example



R_1 と R_2 の関係は、

$$\frac{R_1}{R_2} = \frac{V_{CC1} - 2 \times BIAS}{V_{CC1}}$$

とする。

ただし V_{CC} は BA6294 の電源電圧。

Fig.13

BA6295FP

コンパクトディスクプレーヤ用ドライバ Driver for Compact Disk Player

BA6295FPは、CDプレーヤのアクチュエータ・モータ駆動用2ch入りBTLドライバです。出力電流が大きく、カーCDプレーヤに最適です。

The BA6295FP is a 2-ch BTL driver to drive the actuator motor of CD player. With a large output current, it is most suitable for car CD players.

● 特長

- 1) 2チャンネルのBTL専用ドライバです。
- 2) 高出力電流です。(I_O=1A Typ.)
- 3) HSOP28pinパワーパッケージを採用しているため、セットの小型化がはかれます。
- 4) サーマルシャットダウン回路を内蔵しています。
- 5) 27-28pin間、18-16pin間に抵抗を挿入することでゲイン調整が可能です。

● Features

- 1) 2-channel driver special for BTL
- 2) High output current (I_O=1A Typ.)
- 3) Thanks to a HSOP28 pin power package, thermal design of the set is so easy as the size of the set is made smaller.
- 4) The thermal shutdown circuit is builtin.
- 5) Gain is adjustable by connecting resistances between pins 27-28 and pins 18-16.

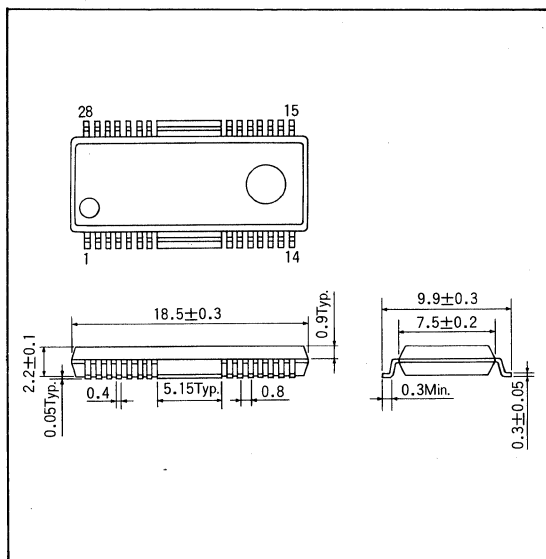
● 用途

CDプレーヤ

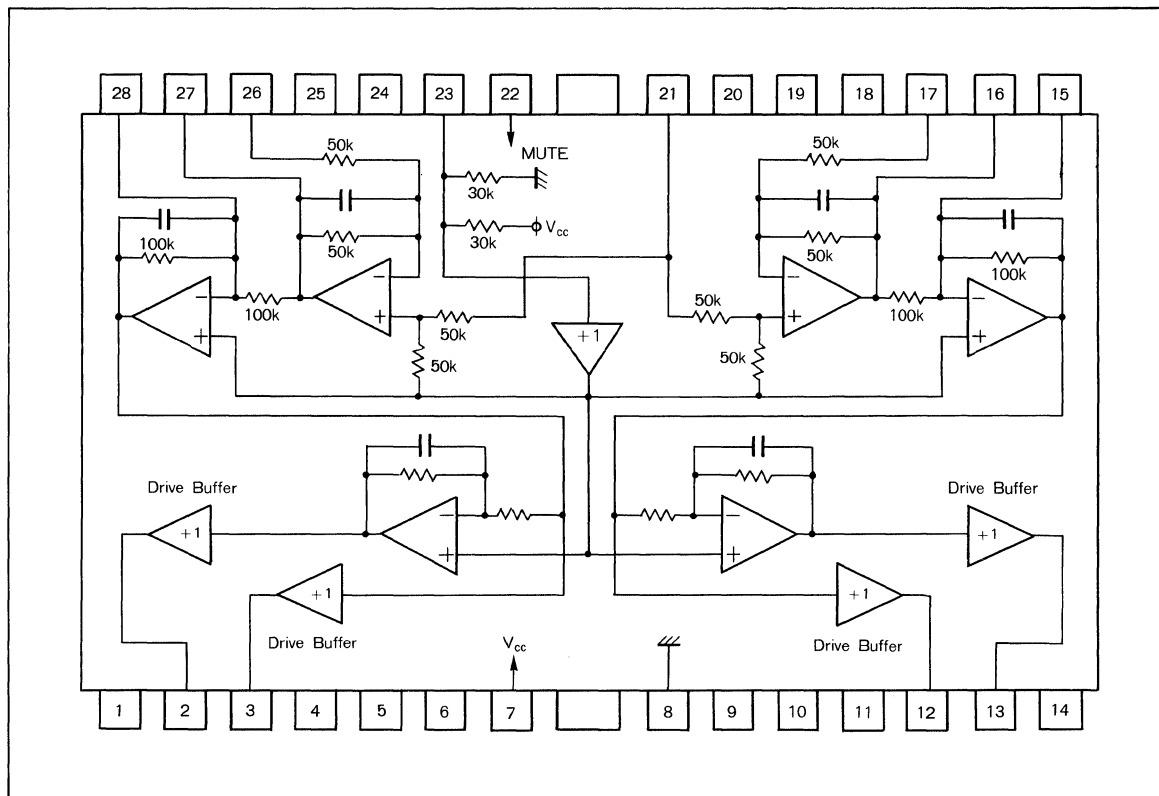
● Feature

Compact disk player

● 外形寸法図/Dimensions (Unit : mm)



● ブロックダイアグラム/Block Diagram

C D
ドライバ

● 絶対最大定格/Absolute Maximum Ratings (Ta=25°C)

Parameter	Symbol	Limits	Unit
電源電圧	V _{CC}	22	V
許容損失	P _d	1.7*	W
動作温度範囲	T _{opr}	-30~85	°C
保存温度範囲	T _{stg}	-55~150	°C

* Ta=25°C以上で使用する場合は、1°Cにつき13.6mWを減じる

PCB (60mm×100mm, 厚さ1.5mm紙エポキシ) 基板実装時

● 推奨動作条件/Recommended Operating Conditions (Ta=25°C)

Parameter	Symbol	Min.	Typ.	Max.	Unit
動作電源電圧範囲	V _{CC}	7.5	—	18	V

● 電気的特性 / Electrical Characteristics (Unless otherwise noted, $T_a=25^\circ\text{C}$, $V_{CC}=13.2\text{V}$, $f=1\text{kHz}$)

Parameter	Symbol	Min.	Typ.	Max.	Unit	Conditions	Test Circuit
無信号消費電流	I_{CC}	4	6	9	mA	無負荷時	Fig. 5
出力オフセット電圧	V_{OO}	-50	0	50	mV	$R_L=4\Omega$	Fig. 5
最大出力電流 1	I_{OSO}	1	—	—	A	$R_L=4\Omega$ で出力を GND	Fig. 5
最大出力電流 2	I_{OSI}	1	—	—	A	$R_L=4\Omega$ で出力を V_{CC}	Fig. 5
最大出力振幅	V_{om}	3.4	3.8	—	V_{rms}	$V_{in}=2V_{rms}$, 1kHz, $R_L=8\Omega$	Fig. 5
閉回路電圧利得	G_{VC}	—	5.5	—	dB	$V_{in}=1V_{rms}$, 1kHz, $R_L=8\Omega$	Fig. 5
カットオフ周波数	f_c	—	40	—	kHz	$V_{in}=1V_{rms}$, 3dB DOWN	Fig. 5
クロストーク	CT	60	80	—	dB	$V_{in}=1V_{rms}$, 1kHz, $R_L=8\Omega$	Fig. 5
リップル除去率	RR	50	70	—	dB	$V_{in}=0.1V_{rms}$, 100Hz, $R_L=8\Omega$	Fig. 5
スルーレート	SR	—	0.5	—	$V/\mu s$	$V_{in}=0.3V_{p-p}$, $R_L=8\Omega$	Fig. 5
バイアス端子電圧	V_{bi}	—	6.6	—	V		Fig. 5

耐放射線設計はしていません。

● 電気的特性曲線 / Electrical Characteristic Curves

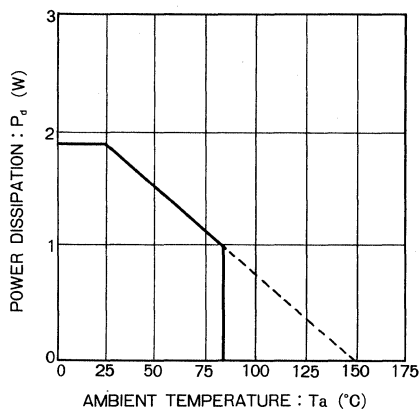


Fig.1 熱軽減率曲線

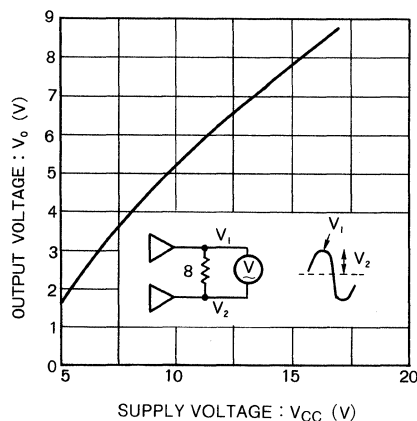


Fig.2 電源電圧—出力振幅特性

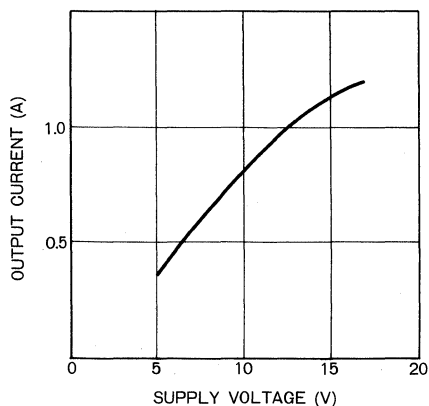


Fig.3 電源電圧—ドライブ電流特性

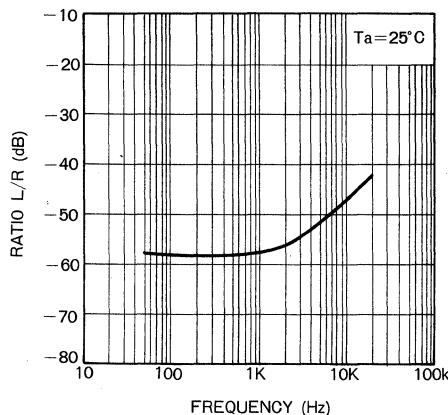
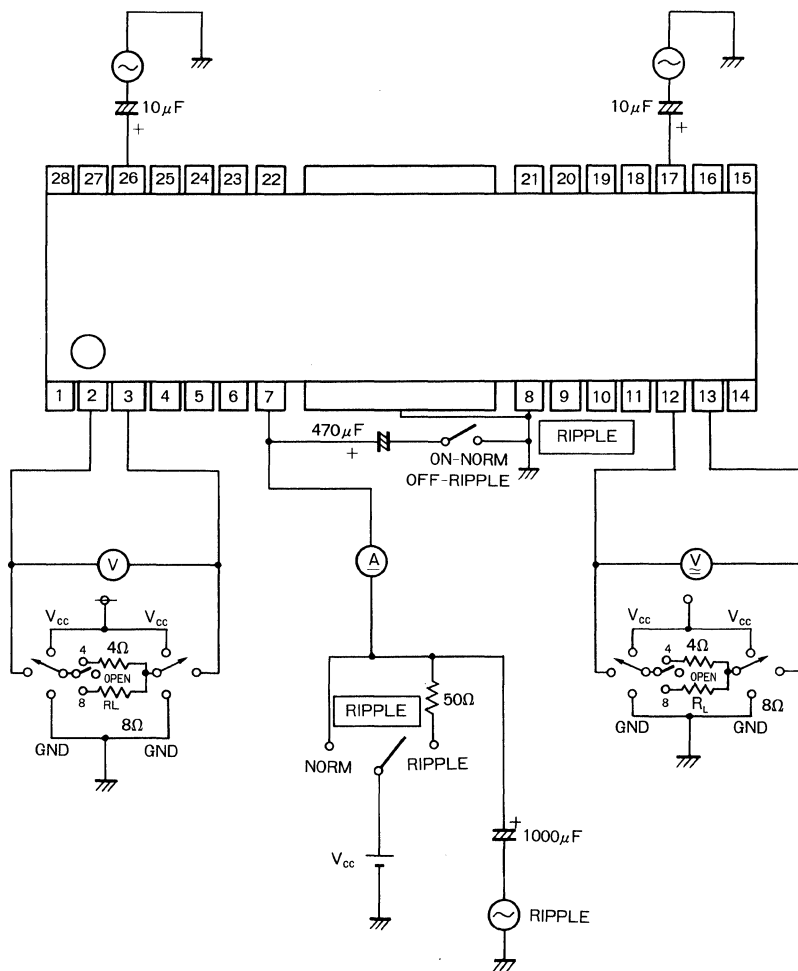


Fig.4 周波数—リップル除去率特性

● 測定回路図 / Test Circuit



C
D
ドライバ

Fig.5

● 動作説明

BA6295FPは2chのドライバ、内部バイアスアンプ、ミュート端子、サーマルシャットダウンのブロックから構成されています。

(1) ドライバ部

ドライバ部は初段の差動アンプで、プリサーボアンプのバイアス2.5Vとプリサーボアンプの出力の差を検出して、内部バイアス基準の信号を生成します。この信号をゲイン決定アンプでゲイン調整し、片側はそのままドライブバッファで、片側は反転してドライブバッファで出力します。ゲイン決定アンプの入力抵抗の両端が端子で外側にでていますので(15-16pin, 27-28pin)、これに並列に抵抗を接続することにより、ゲインを増すことができます。

(2) 内部バイアスアンプ

このICの内部バイアスは $1/2V_{CC}$ になります。23pin端子にコンデンサをつければ、リップル除去率、クロストーク等の改善が図れます。

(3) ミュート端子

この端子はHighにすると出力電流をミュートすることができます。この端子はサーマルシャットダウンと共用しておりますので、通常使用のときは必ずハイインピーダンスにしてください。Lowにするとサーマルシャットダウンがきかなくなります。

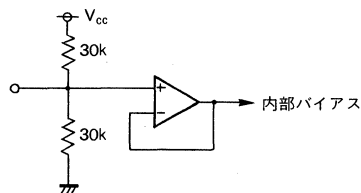


Fig.7 内部バイアスアンプ

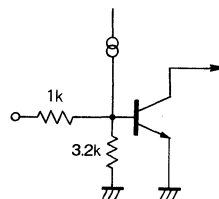


Fig.8 ミュート端子

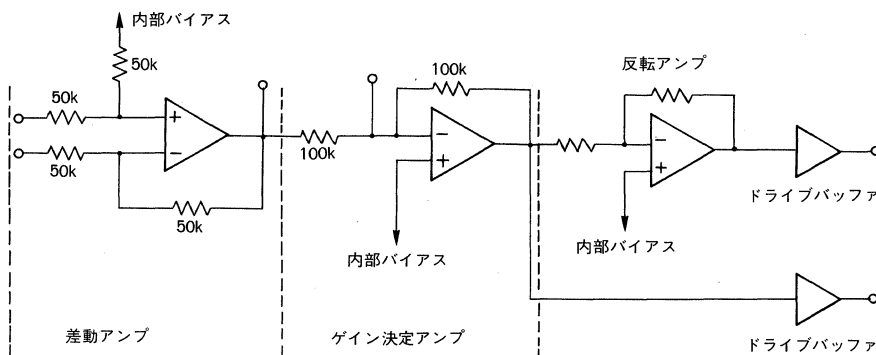


Fig.6 ドライバ部ブロック

● 使用上の注意

(1) BA6295FP では、サーマルシャットダウン回路を内蔵しております。チップ温度が 190°C (Typ.) になると出力電流がミュートされます。

(2) 22pin-8pin 間に 1.5V 以上の電圧をかけると出力電流をミュートすることができます。

(3) 22pin-8pin 間をショートすると、サーマルシャット

ダウンを効かなくすることができます。

(4) 供給電源間には、必ずこの IC の根元にバスコン (0.1 μ F 程度) を付けてください。

(5) 放熱フィン はパッケージ内部で GND (8pin) とつながっていますが、必ず 8pin 及び放熱フィンの両方とも外部の GND に接続してください。

● 応用回路例 / Application Example

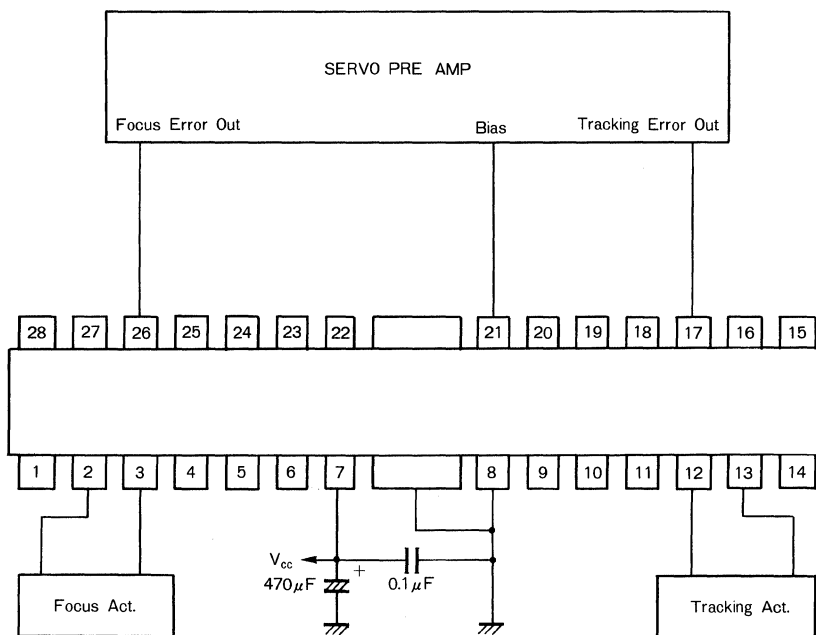


Fig.9

BA6296FP

CD プレーヤ用パワードライバ Power Driver for CD Player

BA6296FP は、CD プレーヤのアクチュエータ、モータ駆動用 4ch 入り BTL ドライバです。5V レギュレータ、汎用オペアンプを内蔵しており、また HSOP28 pin パッケージを採用しているため、セットの小型化がはかれます。

The BA6296FP is a 4-ch BTL driver to drive the actuator motor of CD player. With a 5 V regulator and a generalpurpose operating amplifier built in and a HSOP 28 pin package in use, the size of the set can be made smaller.

● 特長

- 1) 4チャンネルの BTL 専用ドライバです。
- 2) HSOP28pin パワーパッケージを採用しているため、セットの小型化がはかれる。
- 3) サーマルシャットダウン回路を内蔵しています。
- 4) 外付け抵抗でゲインを調整することが可能です。
- 5) 5V のレギュレータを内蔵しています（外付け PNP Tr が必要）。
- 6) 汎用 OP アンプを内蔵しています。

● Features

- 1) 4-channel driver special for BTL use
- 2) By means of the HSOP28 pin power package in use, the set can be made smaller.
- 3) The thermal shutdown circuit is builtin.
- 4) Gain can be adjusted using an external resistance.
- 5) Builtin 5 V regulator (an external PNP transistor is required)
- 6) A general-purpose OP amplifier is builtin.

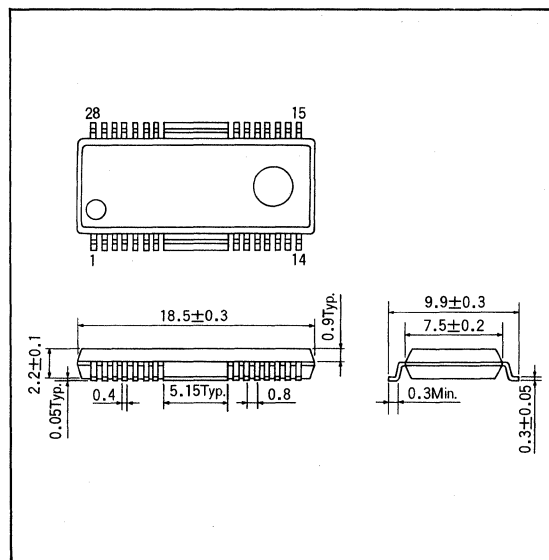
● 用途

CD プレーヤ用パワードライバ

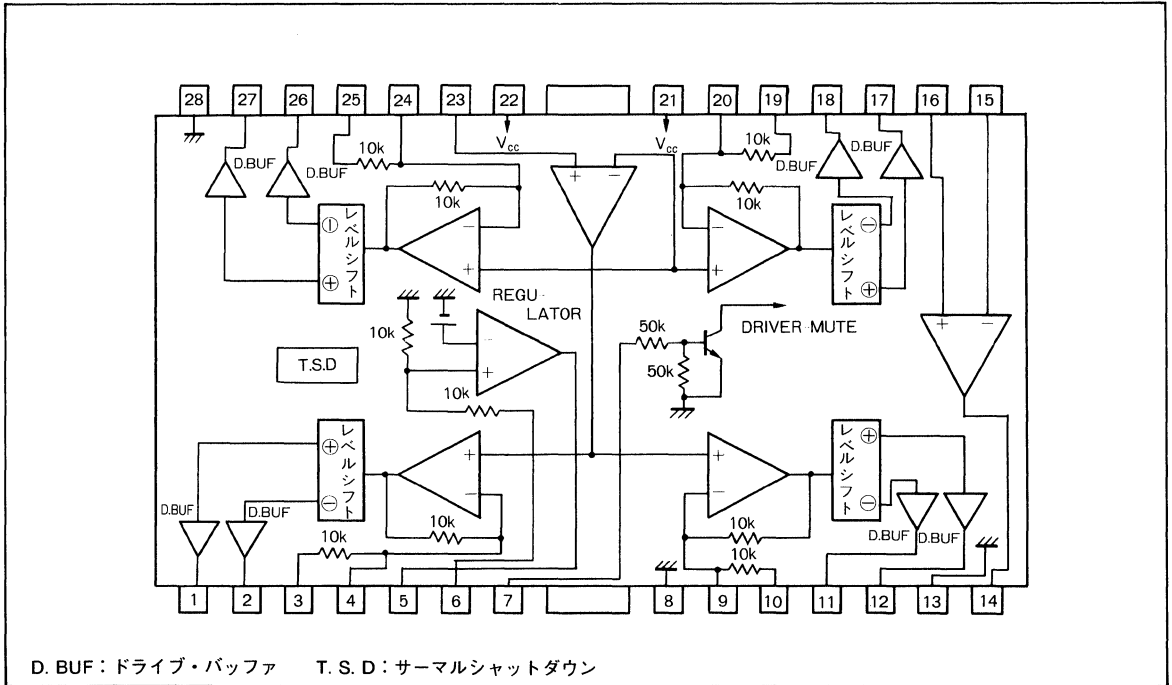
● Application

Power driver for CD player

● 外形寸法図/Dimensions (Unit : mm)



● ブロックダイアグラム/Block Diagram



C D
ドライバ

● 絶対最大定格/Absolute Maximum Ratings (Ta=25°C)

Parameter	Symbol	Limits	Unit
電源電圧	V _{CC}	18	V
許容損失	P _d	1.7*	W
動作温度範囲	Topr	-25~75	°C
保存温度範囲	Tstg	-55~150	°C

* Ta=25°C 以上で使用する場合は、1°Cにつき 13.6 mW を減じる
PCB (50mm×50mm, 厚さ 1.0mm 紙フェノール) 基板実装時

● 推奨動作条件/Recommended Operating Conditions (Ta=25°C)

Parameter	Symbol	Min.	Typ.	Max.	Unit
動作電源電圧範囲	V _{CC}	6.0	—	9.0	V

但しドライバ部は、5.5 V まで動作可能

● 電気的特性/Electrical Characteristics (Unless otherwise noted, $T_a=25^\circ\text{C}$, $V_{CC}=8\text{V}$, $f=1\text{kHz}$, $R_L=8\ \Omega$)

Parameter	Symbol	Min.	Typ.	Max.	Unit	Conditions	Test Circuit
無信号消費電流	I_{CC}	5.5	9.5	13.5	mA	無負荷時	Fig.9
出力オフセット電圧	V_{OO}	-30	-	30	mV		Fig.9
最大出力電流 1*	I_{OSO}	0.5	0.8	-	A	$R_L=4\ \Omega$ で出力を GND	Fig.9
最大出力電流 2*	I_{OSI}	0.5	0.8	-	A	$R_L=4\ \Omega$ で出力を V_{CC}	Fig.9
最大出力振幅	V_{OM}	2.5	3.0	-	V_{rms}	$V_{in}=2V_{rms}$, 1kHz	Fig.9
閉回路電圧利得	G_{VC}	3.5	5.5	6.5	dB	$V_{in}=0.1V_{rms}$, 1kHz	Fig.9
リップル除去率	RR	60	80	-	dB	$V_{in}=0.1V_{rms}$, 100Hz	Fig.9
スルーレート	SR	-	2.0	-	$V/\mu s$	100kHz 方形波 3V _{p-p} 出力	Fig.9
ミュート・オフ電圧	V_{MOFF}	2.0	-	-	V		Fig.9

<5V レギュレータ>

出力電圧	V_{reg}	4.75	5.00	5.25	V	$I_L=100\text{mA}$	Fig.9
出力負荷変動	ΔV_{RL}	-50	0	10	mV	$I_L=0\sim 200\text{mA}$	Fig.9
電源電圧変動	ΔV_{VCC}	-10	0	25	mV	$(V_{CC}=6\sim 9\text{V})$ $I_L=100\text{mA}$	Fig.9

<OP-AMP>

オフセット電圧	V_{OFOP}	-5	0	5	mV		Fig.9
入力バイアス電流	V_{BOP}	-	-	300	nA		Fig.9
ハイレベル出力電圧	V_{OHOP}	6.0	-	-	V		Fig.9
ロウレベル出力電圧	V_{OLOP}	-	-	1.8	V		Fig.9
出力駆動電流シンク	I_{SINK}	10	50	-	mA	50 Ω で V_{CC}	Fig.9
出力駆動電流ソース	I_{SOURCE}	10	40	-	mA	50 Ω で GND	Fig.9
開ループ電圧利得	G_{VO}	-	78	-	dB	$V_{in}=-75\text{dBV}$, 1kHz	Fig.9
スルーレート	SR_{OP}	-	1	-	$V/\mu s$	100kHz 方形波, 4V _{p-p} 出力	Fig.9
リップル除去率	RR_{OP}	50	65	-	dB	$V_{in}=-20\text{dBV}$, 100Hz	Fig.9
同相信号除去比	CMRR	70	84	-	dB	$V_{in}=-20\text{dBV}$, 1kHz	Fig.9

* ドライバ部の最大出力振幅によって制限をうける最大出力電流と、電源電圧の関係については Fig.2 を参照してください。

● 電気的特性曲線/Electrical Characteristic Curves

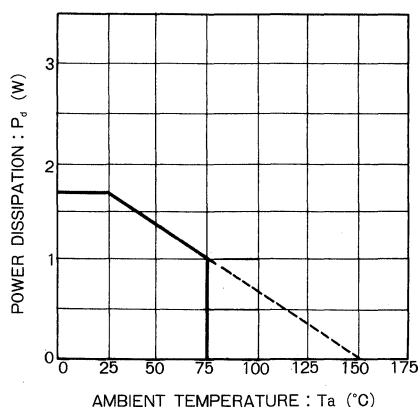


Fig.1 熱軽減率曲線

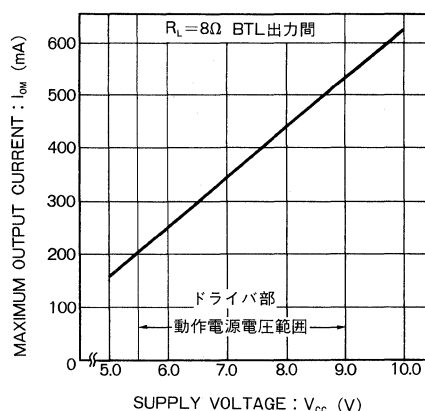


Fig.2 電源電圧-最大出力電流

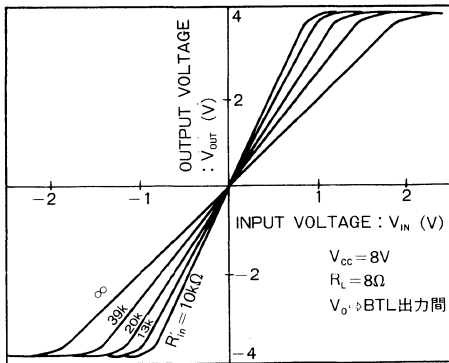


Fig.3 ゲイン変化時入出力特性 (8Ω負荷)

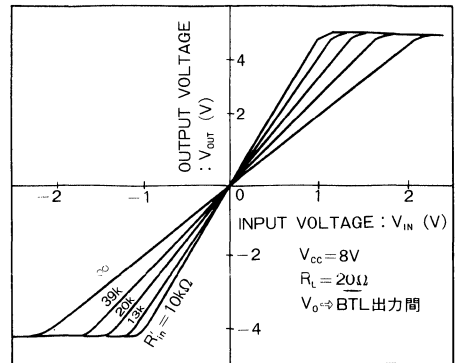


Fig.4 ゲイン変化時入出力特性 (20Ω負荷)

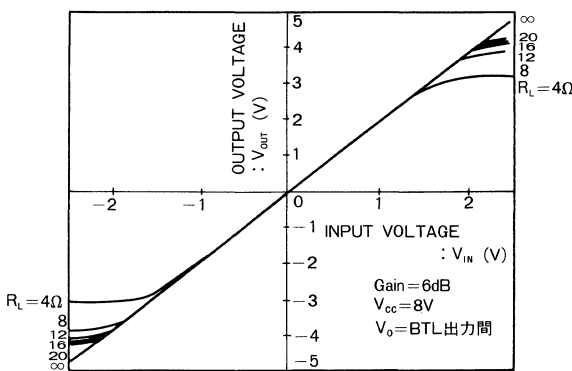


Fig.5 負荷変化時入出力特性

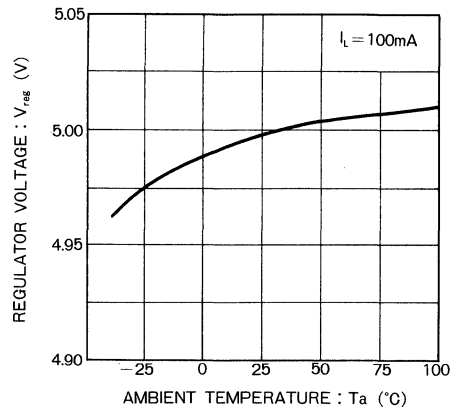


Fig.6 レギュレータ電圧-温度特性

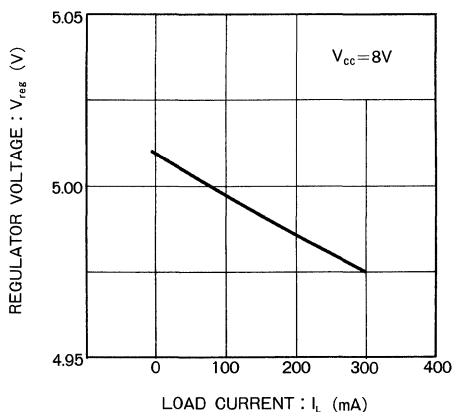


Fig.7 負荷電流-レギュレータ電圧

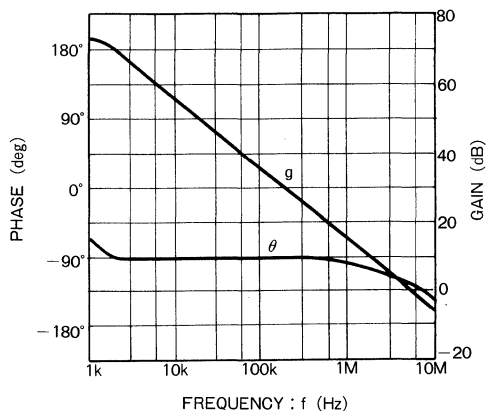


Fig.8 オープンループ特性

C D
ドライバ

● 測定回路図/Test Circuit

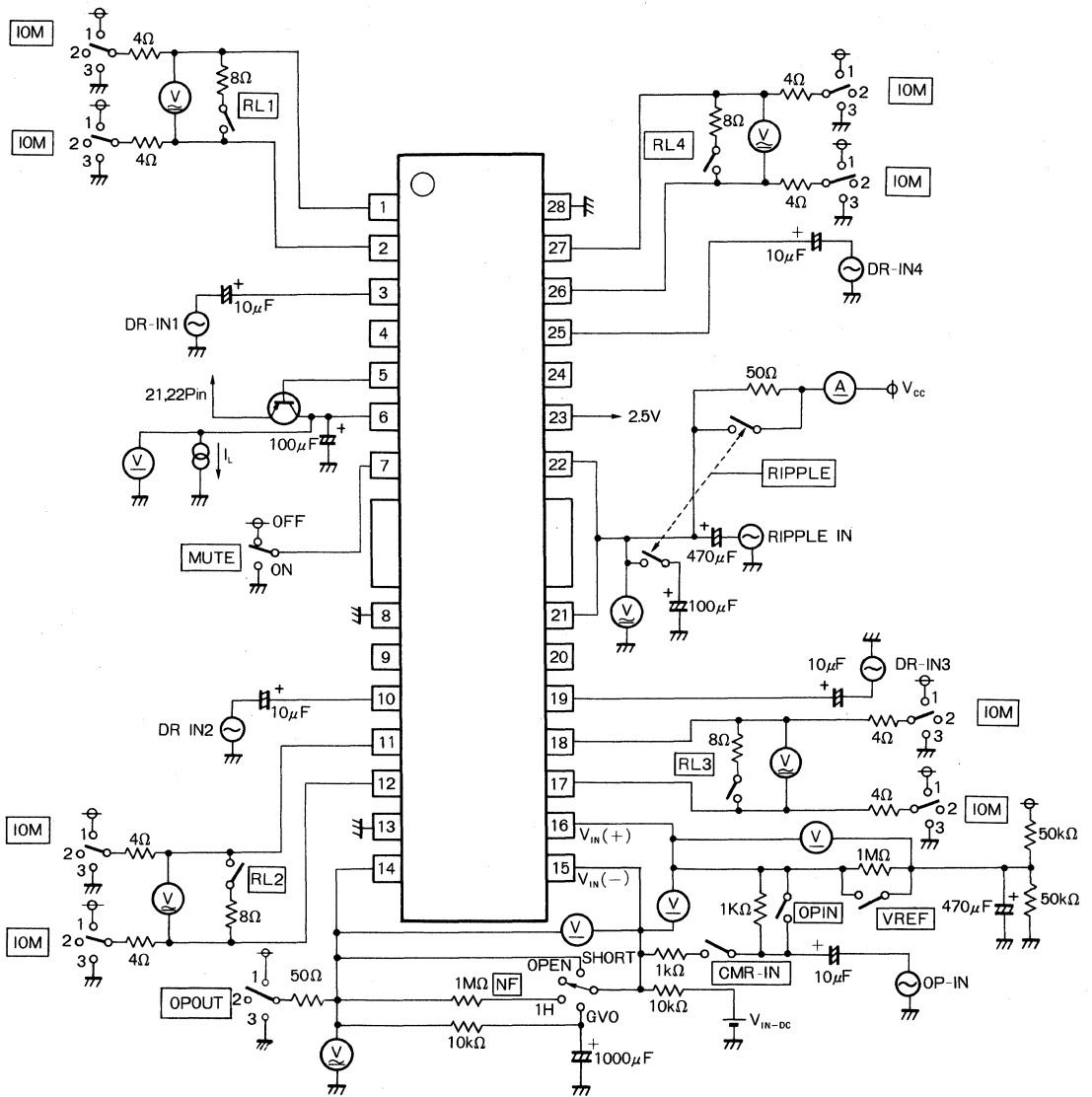


Fig.10

項目	スイッチ										入力			
	RI	RMUTE	RL	IOM	OPIN	VREF	CMR-IN	NF	OPUT	DR-IN	DR-IN	RI	VOPIN	VINDC
無信号時消費電流	ON	OFF	OFF	2	ON	ON	OFF	SHORT	2	↑	↑	0	0	OFF
出力オフセット	↑	↑	↑	↑	↑	↑	↑	↑	↑	↑	↑	↑	↑	↑
最大出力電流1	↑	↑	↑	OFF	3	↑	↑	↑	↑	↑	↑	↑	↑	↑
最大出力電流2	↑	↑	↑	1	↑	↑	↑	↑	↑	↑	↑	↑	↑	↑
最大出力振幅	↑	↑	↑	ON	2	↑	↑	↑	↑	↑	2Vrms	↑	↑	↑
閉回路電圧利得	↑	↑	↑	↑	↑	↑	↑	↑	↑	↑	0.1Vrms	↑	↑	↑
リップル除去率	OFF	↑	↑	↑	↑	↑	↑	↑	↑	↑	0	0.1Vrms	↑	↑
スルーレート	ON	↑	↑	↑	↑	↑	↑	↑	↑	↑	↑	↑	↑	↑
出力電圧	↑	↑	↑	↑	↑	↑	↑	↑	↑	0	↑	↑	↑	↑
出力負荷変動	↑	↑	↑	↑	↑	↑	↑	↑	↑	↑	↑	↑	↑	↑
電源電圧変動	↑	↑	↑	↑	↑	↑	↑	↑	↑	↑	↑	↑	↑	↑
オフセット電源	↑	↑	↑	↑	↑	↑	↑	↑	↑	1M	↑	↑	↑	↑
入力バイパス電流	↑	↑	↑	↑	↑	↑	↑	↑	↑	↑	↑	↑	↑	↑
ハイレベル出力電圧	↑	↑	↑	↑	↑	↑	↑	↑	↑	↑	↑	↑	↑	2V
ローレベル出力電圧	↑	↑	↑	↑	↑	↑	↑	↑	↑	↑	↑	↑	↑	6V
出力駆動電流シンク	↑	↑	↑	↑	↑	↑	↑	↑	↑	↑	↑	↑	↑	OFF
出力駆動電流ソース	↑	↑	↑	↑	↑	↑	↑	↑	↑	↑	↑	↑	↑	↑
開ループ電圧利得	↑	↑	↑	↑	↑	↑	↑	↑	↑	↑	↑	↑	↑	-75dBV
スタート	↑	↑	↑	↑	↑	↑	↑	↑	↑	↑	↑	↑	↑	↑
リップル除去率	OFF	↑	↑	↑	↑	↑	↑	↑	↑	↑	↑	↑	↑	↑
同相信号除去比	ON	↑	↑	↑	↑	↑	↑	↑	↑	↑	↑	↑	↑	↑

DO

● 動作説明

BA6296FP はドライバ部 (4ch)、レギュレータ部、オペアンプ部の3つのブロックから成ります。

(1) ドライバ部は、0dB で使用する場合、pin ((3), (10), (19), (20) pin) からそのまま入力し、ゲインについては抵抗を外付けして変更できます。

・ 負荷は各 ch の BTL 出力のペア ((1)-(2), (11)-(12), (17)-(18), (26)-(27) pin) の間に接続します。

・ サーボアンプから BA6296FP へ入力される信号の DC 信号レベルを BA6296FP 内部のリファレンス・レベルへシフトするために、バイアス端子 (23) pin に、サーボプリアンプのバイアス電圧を入力する必要があります。

(2) レギュレータ部は、外付けに低 SAT タイプの PNP トランジスタが必要です。

(3) 汎用オペアンプは 4558 相当のものが内蔵されています。

● 使用上の注意

(1) BA6296FP では、サーマルシャットダウン回路を内蔵しています。チップ温度が、175°C (Typ.) になると、出力電流がミュートされます。

(2) ミュート端子 (7pin) 電圧をオープンまたは、0.5V 以下に下げると出力電流をミュートすることができます。

(3) バイアス端子 (23pin) は、1.4V (Typ.) 以下になるとミュートが掛かります。通常使用状態では 1.6V 以上にしてください。

(4) サーマルシャットダウン、ミュート ON、及びバイアス端子の電圧の低下で、ミュートがかかりますが、そのいずれの場合も、ドライバ部以外はミュートされません。また出力端子は、内部電源電圧 (およそ、 $V_{CC}-V_F/2$) になります。

(5) 電源電圧が 4.5V (Typ.) 以下まで低下すると、内部回路が OFF して再び 4.7V (Typ.) まで上昇すると、立ち上がります。

(6) 供給電源間には、この IC の根元にパスコン (0.1 μ F 程度) を付けてください。

(7) 放熱フィン、パッケージ内部で GND につながっていますが、外部の GND とつないでください。

(8) レギュレータ出力 (6pin) -GND 間に接続するコンデンサは発振防止をかねておりますので、温度特性の良いものをご使用ください。

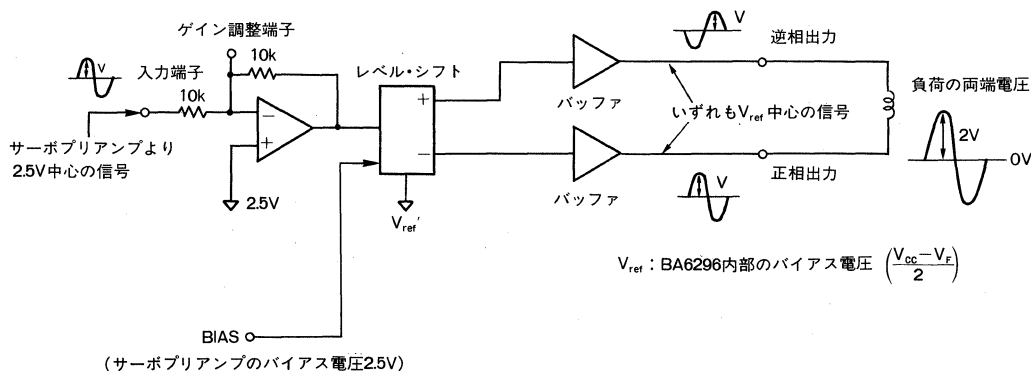


Fig.11

● 応用回路例 / Application Example

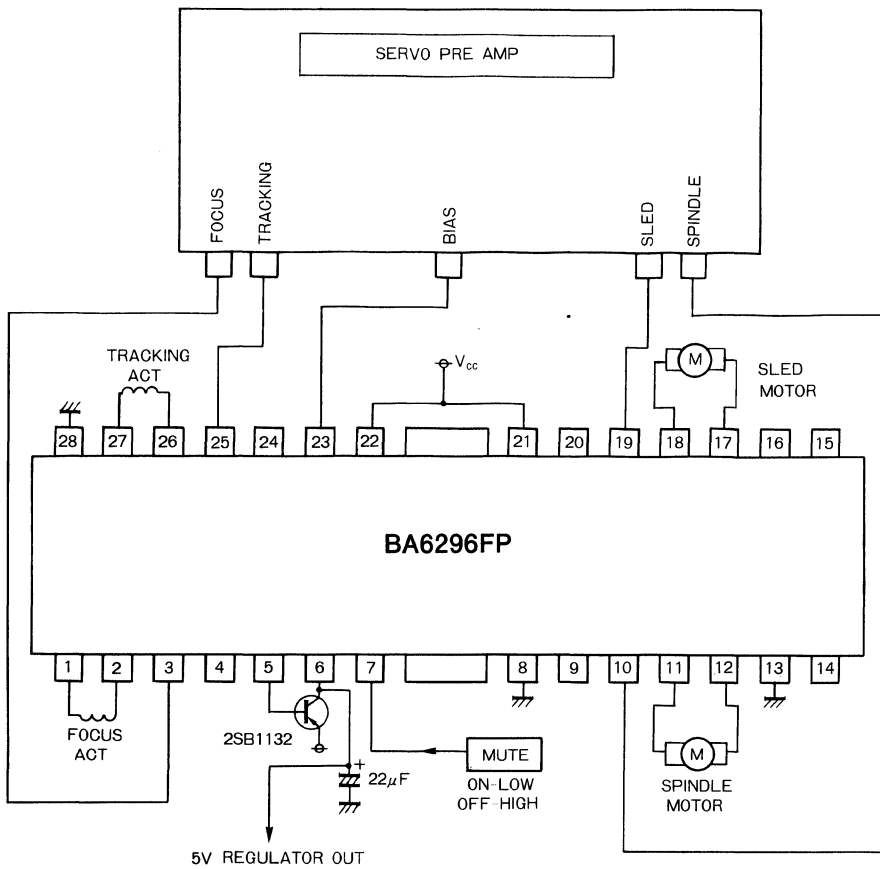


Fig.12

C D フライバ

BA6297AFP

CD プレーヤ用パワードライバ Power Driver for CD Player

BA6297AFPは、CDプレーヤのアクチュエータ、モータ駆動用4ch入りBTLドライバです。初段アンプに正負両入力端子及び出力端子が出ているので、広範囲のアプリケーションに対応します。

The BA6297AFP is a 4-ch BTL driver to drive the actuator motor of CD player. With plus and minus input pins and output pins in the first stage amplifier, it can cope with a wide range of applications.

● 特長

- 1) 4チャンネルのBTL専用ドライバである。
- 2) HSOP28pin パワーパッケージを採用しているため、セットの小型化がはかれる。
- 3) サーマルシャットダウン回路を内蔵している。
- 4) 外付け抵抗でゲインを調整することが可能。
- 5) 入力ピンを正負二系統出しているため、逆相入力等、多様な入力形式に対応できる。

● Features

- 1) 4-channel driver special for BTL use
- 2) By means of the HSOP28 pin power package in use, the set can be made smaller.
- 3) The thermal shutdown circuit is builtin.
- 4) Gain can be adjusted using an external resistance.
- 5) Thanks to minus and plus 2 systems of input pins, the IC can apply to a variety of input systems such as reverse phase input.

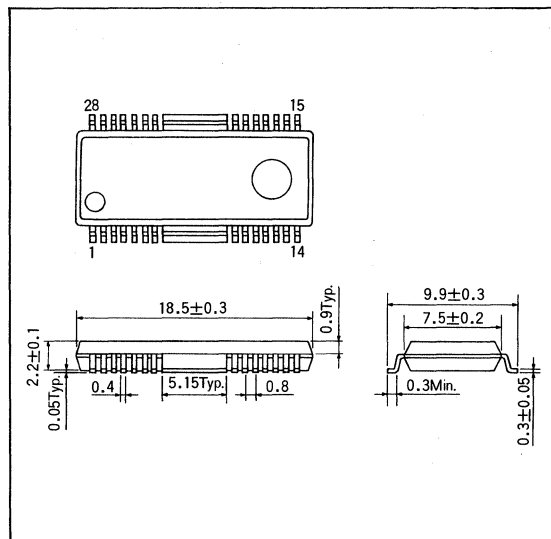
● 用途

CD プレーヤ

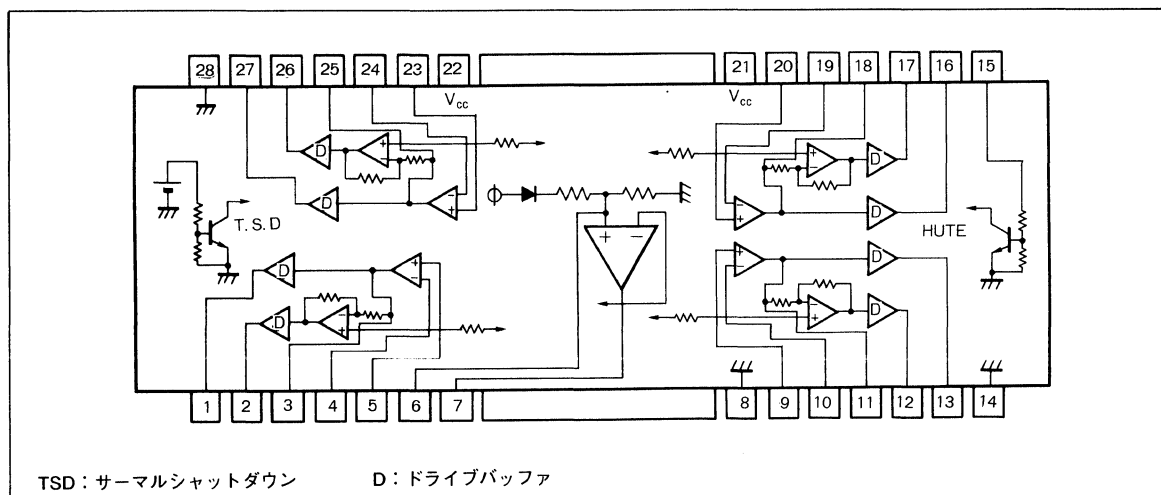
● Application

CD player

● 外形寸法図/Dimensions (Unit : mm)



● ブロックダイアグラム/Block Diagram

● 絶対最大定格/Absolute Maximum Ratings ($T_a=25^\circ\text{C}$)

Parameter	Symbol	Limits	Unit
電源電圧	V_{CC}	18	V
許容損失	P_d	1.7*	W
動作温度範囲	T_{opr}	$-25\sim 75$	$^\circ\text{C}$
保存温度範囲	T_{stg}	$-55\sim 150$	$^\circ\text{C}$

* $T_a=25^\circ\text{C}$ 以上で使用する場合は、 1°C につき 13.6mW を減じる
PCB (50mm×50mm, 厚さ 1.0mm 紙フェノール) 基板実装時

● 推奨動作条件/Recommended Operating Conditions ($T_a=25^\circ\text{C}$)

Parameter	Symbol	Min.	Typ.	Max.	Unit
動作電源電圧範囲	V_{CC}	6.0	—	9.0	V

● 電気的特性/Electrical Characteristics (Unless otherwise noted, $T_a=25^\circ\text{C}$, $V_{CC}=8\text{V}$, $f=1\text{kHz}$, $R_L=8\Omega$)

Parameter	Symbol	Min.	Typ.	Max.	Unit	Conditions	Test Circuit
無信号消費電流	I_Q	6.5	11	15.5	mA	無負荷時	Fig.5
出力オフセット電圧	V_{OO}	-30	—	30	mV		
最大出力電圧 H	V_{OHD}	5.4	5.8	—	V		
最大出力電圧 L	V_{OLD}	—	1.3	1.55	V		
入力バイアス電流	I_B	—	—	300	nA		
同相入力電圧範囲	V_{ICM}	1.6	—	6.8	V	前段アンプ, BUFFER 構成	
前段アンプ V_{OH}	V_{OHP}	6.6	7.1	—	V	$V_{INDC}=GND, R_L=\infty$	
前段アンプ V_{OL}	V_{OLP}	—	0.8	1.3	V	$V_{INDC}=V_{CC}, R_L=\infty$	
前段アンプ I_{OH}	I_{OHP}	2	—	—	mA	前段アンプ出力 100 Ω で GND	
前段アンプ I_{OL}	I_{OLP}	5	—	—	mA	前段アンプ出力 100 Ω で V_{CC}	
リップル除去率	RR	—	70	—	dB	$V_{IN}=-20\text{dBV}, 100\text{Hz}$	
スルーレート	SR	—	2	—	V/ μs	100kHz 方形波, 3V _{p-p} 出力	
バイアス端子電圧	V_{BIAS}	3.65	3.80	3.95	V		
バイアス電圧変動	ΔV_{BIAS}	-30	—	25	mV	1mA 注入, 吸引時	
ミュート・オフ電圧	V_{MUTE}	2.0	—	—	V		

● 電気的特性曲線 / Electrical Characteristic Curves

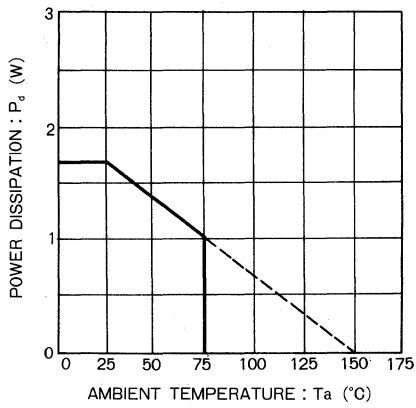


Fig.1 熱軽減率曲線

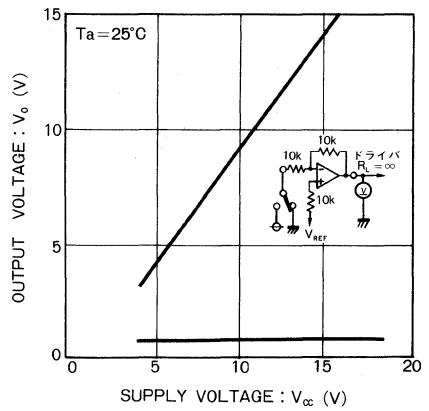


Fig.2 電源電圧—出力振幅

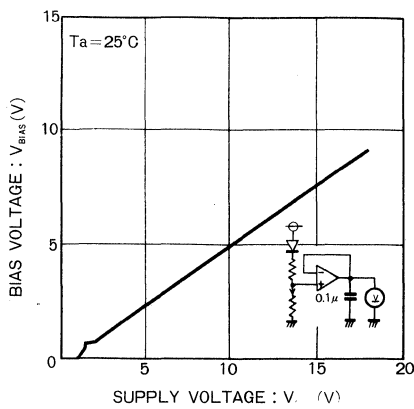


Fig.3 電源電圧—バイアス端子電圧

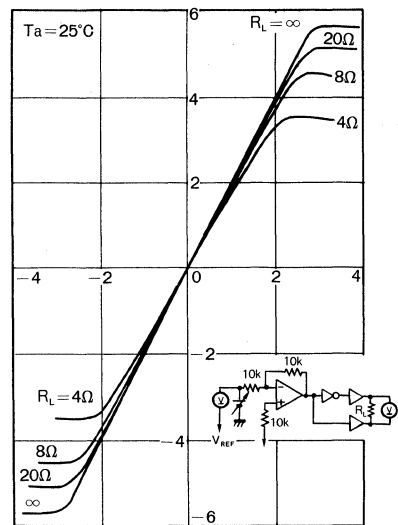


Fig.4 ドライバ入出力特性

Table1 測定回路 SW 表

項目	スイッチ・ポジション								備考
	V _{IN}	BIAS	V _{REF}	NF	R _L	I _{PR}	I _{B(+)}	RIP	
I _Q	D	ON	ON	10k	OFF	O	ON	ON	
V _{OO}	↓	↓	↓	↓	ON	↓	↓	↓	
V _{OHD}	↓	OFF	↓	↓	↓	↓	↓	↓	V _{INDC} =1V, 7V
V _{OLD}	↓	↓	↓	↓	↓	↓	↓	↓	V _{INDC} =1V, 7V
I _B	O	↓	↓	1M	OFF	↓	OFF	↓	1MΩ 両端電圧
V _{ICM}	↓	ON	OFF	SHORT	↓	↓	ON	↓	
V _{OHP}	↓	OFF	ON	10k	↓	↓	↓	↓	V _{INDC} =GND
V _{OLP}	↓	↓	↓	↓	↓	↓	↓	↓	V _{INDC} =V _{CC}
I _{OHP}	↓	↓	↓	SHORT	↓	G	↓	↓	
I _{OLP}	↓	↓	↓	↓	↓	V	↓	↓	
RR	D	ON	↓	10k	ON	O	↓	OFF	
V _{BIAS}	O	↓	↓	↓	↓	↓	↓	ON	
△V _{BIAS}	↓	OFF	OFF	↓	OFF	↓	↓	↓	

* 特に指定のないかぎり V_{BIAS}=V_{INDC}=2.5V

● 動作説明

BA6297AFP は 4ch のドライバ、内部バイアスアンプ、ミュート端子、サーマルシャットダウンのブロックから構成されています。

(1) ドライバ部

ドライバ部は初段アンプ出力を片側はそのままドライブバッファで出力し、片側は反転アンプで反転し、ドライブバッファで出力する構成となっています。前記反転アンプの動作は内部で発生するバイアス電圧 (7pin 電圧) を基準に行われますので、初段アンプ出力はそのゼロレベルを内部バイアス電圧と等しくする必要があります。Fig.7 と Fig.8 にその例を示します。

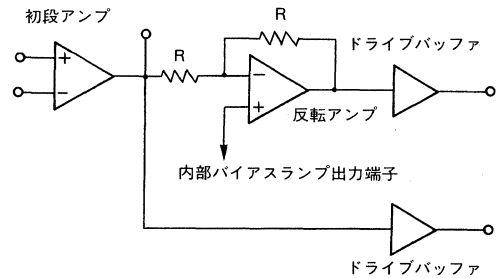


Fig.6 ドライバ部ブロック

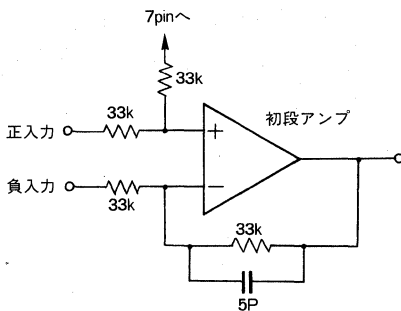


Fig.7 差動入力の場合

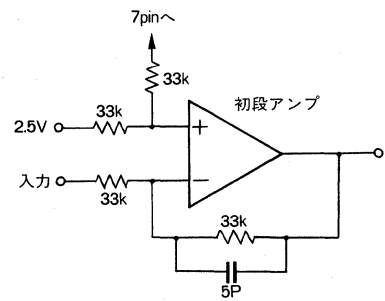


Fig.8 2.5V 中心の入力の場合

(2) 内部バイアスアンプ

Fig.9のような回路構成です。したがってバイアス電圧

V_{BIAS} は

$$V_{BIAS} = \frac{V_{CC} - V_F}{2}$$

で求めることができます。

(3) ミュート端子 (15pin)

この端子を Low またはハイインピーダンスにすると、出力電流がミュートされます。通常動作のときには、この端子電圧を High にしてください。

(4) サーマルシャットダウン

BA6297AFP には、サーマルシャットダウンが内蔵されています。チップ温度が、約 175°C になると出力電流がミュートされます。

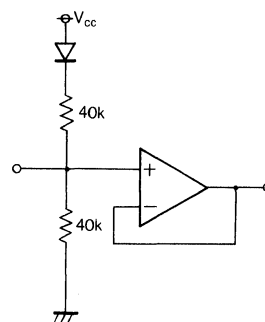


Fig.9 バイアスブロック

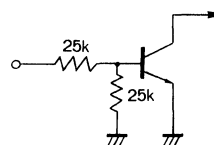


Fig.10 ミュート端子

● 使用上の注意

(1) BA6297AFP では、サーマルシャットダウン回路を内蔵しています。チップ温度が、175°C (Typ.) になると、出力電流がミュートされます。

(2) ミュート端子 (15pin) 電圧をオープンまたは、0.5V 以下に下げると出力電流をミュートすることができます。通常使用状態では、2pin を 2.0V 以上にプルアップしてください。ミュートがかかると、出力端子は内部リファレンス電圧 (およそ、 $(V_{CC} - V_F) / 2$) になります。

(3) 供給電源間には、この IC の根元にパスコン (0.1 μ F 程度) を付けてください。

(4) 放熱フィン、パッケージ内部で GND につながっていますが、外部の GND とつないでください。

● 応用回路例 / Application Example

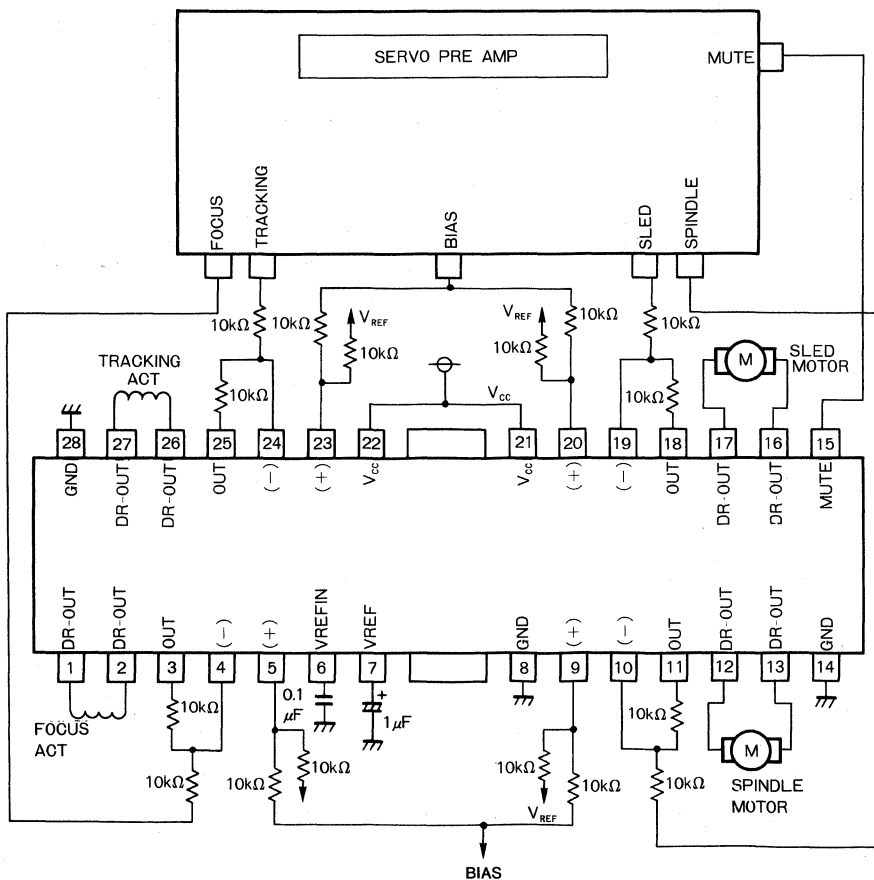


Fig.11

BA6353S

CD プレーヤ用アナログサーボ IC Analog Servo IC for CD Player

BA6353S は、コンパクトディスクプレーヤ用に開発した IC です。コンパクトディスクプレーヤのピックアップサーボ回路のほとんどを含んでいます。

3 スポット方式光学系ピックアップを用い、HF アンプフォーカストラッキングのサーボとフォーカス、ディスク、フィード、トラッキングの各ドライブアンプを内蔵しています。

BA6353S is the IC developed for compact disc player. It incorporates most pickup servo circuits of compact disc player. Using 3 spot type optical system pickup, the IC incorporates the servo for HF amplifier and focus tracking and driving amplifiers for focus, disc, feed and tracking.

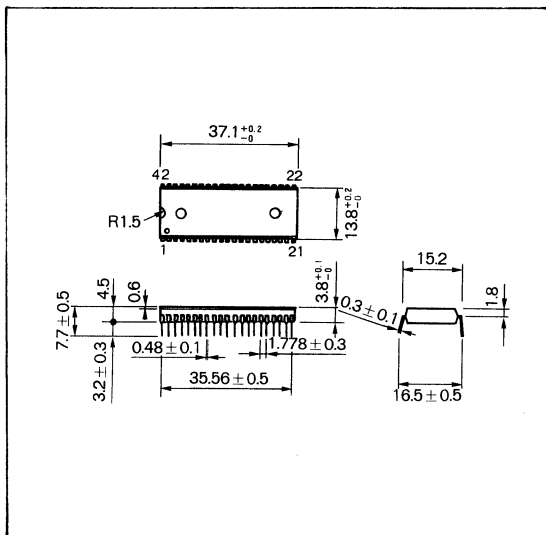
● 特長

- 1) $\pm 5V$ 電源動作で低消費電力です。
- 2) SDIP 42 pin で、ピックアップサーボ系のほとんどをこの IC 一つで実現可能になっており、部品の削減、小型化、コストダウン、信頼性向上に大きな効果を発揮します。
- 3) CD プレーヤのほか、CD-ROM や他の光ディスクのサーボ用としても使用できます。

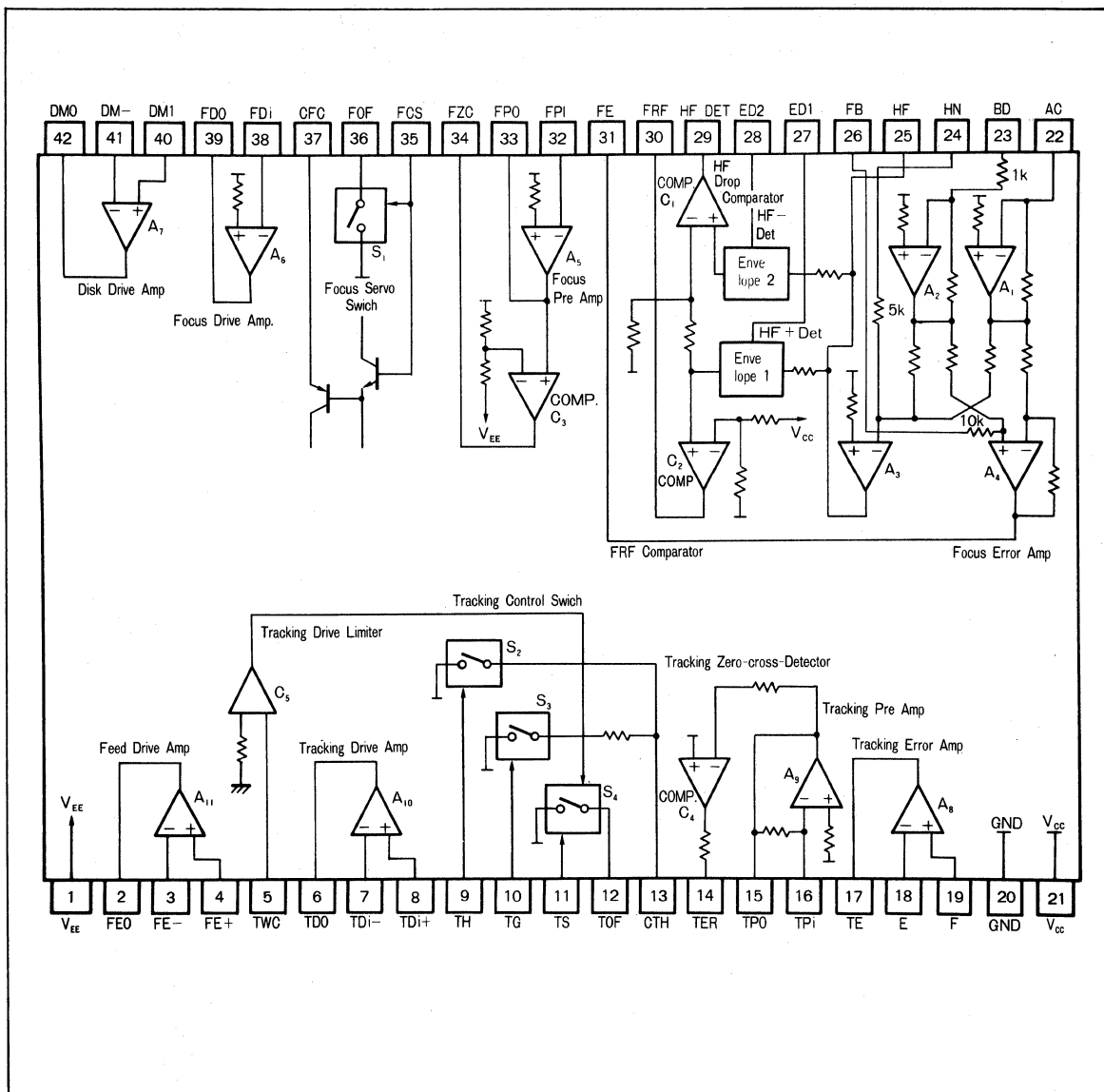
● Features

- 1) The IC is driven by $\pm 5V$ power supply with a small consumption current.
- 2) Most of pickup servo systems can be realized only with this IC using SDIP 42 pins, bringing significant effect of reducing number of devices, making the size smaller, reducing cost and improving reliability.
- 3) The IC is applicable to the servo for CD-ROM and other optical disc as well as CD player.

● 外形寸法図/Dimensions (Unit : mm)



● ブロックダイアグラム / Block Diagram



● 絶対最大定格 / Absolute Maximum Ratings (Ta=25°C)

Parameter	Symbol	Limits	Unit
電源電圧	V _{CC} /V _{EE}	± 8	V
許容損失	P _d	700*	mW
動作温度範囲	T _{opr}	- 25 ~ + 75	°C
保存温度範囲	T _{stg}	- 55 ~ + 125	°C

* Ta=25°C 以上で使用する場合は、1°Cにつき 7mW を減じ、使用電源電圧は ±5.5V 以下を推奨します。

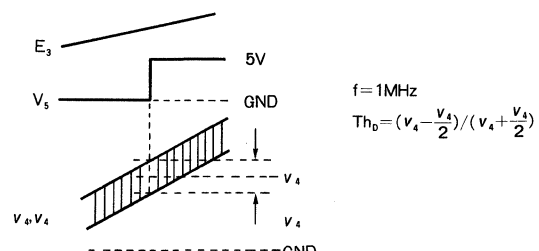
● 推奨動作条件/Recommended Operating Conditions

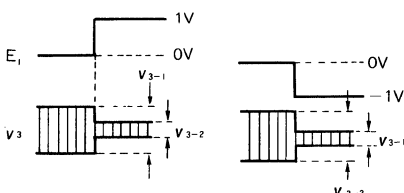
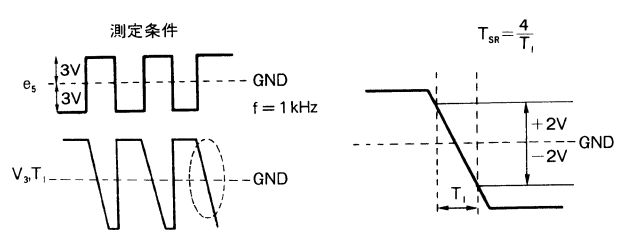
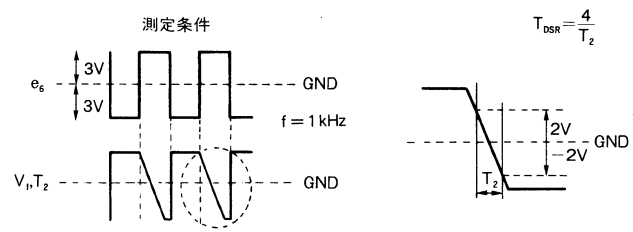
Parameter	Symbol	Min.	Typ.	Max.	Unit
動作電源電圧	V _{CC}	4.5	—	7.5	V
	V _{EE}	-4.5	—	-7.5	V

● 電気的特性/Electrical Characteristics (Unless otherwise noted, Ta=25°C, V_{CC}/V_{EE}=±5V, I_N=1kHz Sine wave)

Parameter	Symbol	Min.	Typ.	Max.	Unit	Conditions	Input	Test point	Comment
無信号時回路電流	I _{CC}	—	11	17	mA		—	I ₁	—
〃	I _{EE}	—	12	18	mA		—	I ₂	—
HF アンプ出力電圧	V _{HF}	0.7	1.3	2.2	V _{P-P}	f=2MHz 正弦波, V _{IN} =10mV _{P-P} 入力に 1kΩ の内部抵抗	e ₃	v ₄	—
FOCUS オフセット電圧	V _{FEO}	-0.5	2.3	4.3	V		—	V ₁₀	—
TRACKING オフセット電圧	V _{TEO}	-0.49	-0.09	0.19	V		—	V ₁	—
FRF コンパレータしきい値電圧	V _{thF}	0.25	0.38	0.51	V	V ₆ = Hi の時の V ₄ の電圧	E ₃	V ₄	①
HFD コンパレータしきい値	Th _D	0.33	0.39	0.51	—	f = 1MHz 正弦波 V _{IN} = 10mV _{P-P} V ₅ = Hi の TH 時の V ₄	E ₃	4, V ₄	②
FZC コンパレータしきい値電圧	V _{thC}	-0.25	-0.15	-0.09	V	V ₈ = Hi の時の V ₇ 電圧	E ₃	V ₇	③
TER コンパレータしきい値電圧	V _{thR}	-0.45	-0.10	0.25	V	E ₂ を変化し V ₂ が Low になった時の V ₃	E ₂	V ₃	④
FOCUS OFF 減衰率	ATT _{FOF}	24	33	—	dB	V _{IN} = 10mV _{P-P} , E ₄ = 0V → 5V	e ₃	5	⑤
TRACKING SW 減衰率 1	ATT _{TOF1}	39	53	—	dB	V _{IN} = 10mV _{P-P} , 11pin を 0V → 5V(SW4)	e ₂	3	⑥
TRACKING SW 減衰率 2	ATT _{TOF2}	2.2	4.5	6.9	dB	V _{IN} = 10mV _{P-P} , 10pin を 0V → 5V(SW3)	e ₂	3	⑦
TRACKING SW 減衰率 3	ATT _{TOF3}	22	28	35	dB	V _{IN} = 10mV _{P-P} , 9pin を 0V → 5V(SW2)	e ₂	3	⑧
TRACKING SW 減衰率 4	ATT _{TOF4}	42	53	—	dB	V _{IN} =10mV _{P-P} , E ₁ = 0V → ±1V	e ₂	3	⑨
DM アンプ出力電圧	V _D	0.85	1.00	1.15	V _{rms}	V _{IN} = 1V _{rms}	e ₄	7	—
FEM アンプ出力電圧	V _{FE}	0.85	1.00	1.15	V _{rms}	V _{IN} = 1V _{rms}	e ₁	1	—
FOCUS サーチ電圧	V _{FS}	-1.11	-0.85	-0.59	V	E ₄ = 5V	E ₄	V ₁₀	—
FOCUS 出力電圧	V _{FDO}	0.5	0.85	1.10	V _{rms}	V _{IN} = 0.5mV _{rms}	e ₃	6	—
TRACKING 出力電圧	V _{TDO}	1.16	1.65	2.15	V _{P-P}	V _{IN} = 5mV _{P-P}	e ₂	2	—
FOCUS サーチオフセット電圧	V _{FSO}	-40	0	40	mV	E ₄ =5V 外付抵抗 2kΩ	E ₄	V ₁₀	—
TRACKING PRI スルーレート	T _S	0.15	—	—	V/us	入力; 方形波 V _{IN} = ±3V _{P-P} R _g = 50Ω, f = 1kHz, 立ち下り SR	e ₅	T ₁	⑩
TRACKING ドライバースルーレート	T _{DS}	0.15	—	—	V/us	入力; 方形波 V _{IN} = ±3V _{P-P} R _g = 50Ω, f = 1kHz, 立ち下り SR	e ₆	T ₂	⑪

● 電気的特性の補足説明

説明番号	項目	補足説明						
①	FRF コンパレータ しきい値電圧 (V_{thF})	FRF コンパレータで $V_{HF TOP}$ と $0.09 \times V_{CC}$ を比較しています。 $V_{HF TOP}$; HF 信号のトップエンベロープの電圧 <table border="1" style="margin-left: auto; margin-right: auto;"> <tr> <td></td> <td>30pin (FRF)</td> </tr> <tr> <td>$V_{HF TOP} > 0.09 \times V_{CC}$</td> <td>Hi</td> </tr> <tr> <td>$V_{HF TOP} < 0.09 \times V_{CC}$</td> <td>Low</td> </tr> </table>		30pin (FRF)	$V_{HF TOP} > 0.09 \times V_{CC}$	Hi	$V_{HF TOP} < 0.09 \times V_{CC}$	Low
	30pin (FRF)							
$V_{HF TOP} > 0.09 \times V_{CC}$	Hi							
$V_{HF TOP} < 0.09 \times V_{CC}$	Low							
②	HFD コンパレータ しきい値 (T_{HD})	HF ドロップコンパレータで $V_{HF BTM}$ と $0.6 \times V_{HF TOP}$ を比較しています。 $V_{HF ET}$; HF 信号のボトムエンベロープの電圧 <table border="1" style="margin-left: auto; margin-right: auto;"> <tr> <td></td> <td>29pin (HF DET)</td> </tr> <tr> <td>$V_{HF BTM} < 0.6 \times V_{HF TOP}$</td> <td>Hi</td> </tr> <tr> <td>$V_{HF BTM} > 0.6 \times V_{HF TOP}$</td> <td>Low</td> </tr> </table> 		29pin (HF DET)	$V_{HF BTM} < 0.6 \times V_{HF TOP}$	Hi	$V_{HF BTM} > 0.6 \times V_{HF TOP}$	Low
	29pin (HF DET)							
$V_{HF BTM} < 0.6 \times V_{HF TOP}$	Hi							
$V_{HF BTM} > 0.6 \times V_{HF TOP}$	Low							
③	FZC コンパレータ しきい値電圧 (V_{thC})	フォーカスゼロクロスディテクタで V_{FE} と $0.03 \times V_{EE}$ を比較しています。 V_{FE} ; フォーカスエラー信号の電圧 <table border="1" style="margin-left: auto; margin-right: auto;"> <tr> <td></td> <td>34pin (FZC)</td> </tr> <tr> <td>$V_{FE} > 0.03 \times V_{EE}$</td> <td>Hi</td> </tr> <tr> <td>$V_{FE} < 0.03 \times V_{EE}$</td> <td>Low</td> </tr> </table>		34pin (FZC)	$V_{FE} > 0.03 \times V_{EE}$	Hi	$V_{FE} < 0.03 \times V_{EE}$	Low
	34pin (FZC)							
$V_{FE} > 0.03 \times V_{EE}$	Hi							
$V_{FE} < 0.03 \times V_{EE}$	Low							
④	TER コンパレータ しきい値電圧 (V_{thR})	トラッキングゼロクロスディテクタで V_{TE} と $0V$ を比較しています。 V_{TE} ; トラッキングエラー信号の電圧 <table border="1" style="margin-left: auto; margin-right: auto;"> <tr> <td></td> <td>14pin (TER)</td> </tr> <tr> <td>$V_{TE} > 0V$</td> <td>Hi</td> </tr> <tr> <td>$V_{TE} < 0V$</td> <td>Low</td> </tr> </table>		14pin (TER)	$V_{TE} > 0V$	Hi	$V_{TE} < 0V$	Low
	14pin (TER)							
$V_{TE} > 0V$	Hi							
$V_{TE} < 0V$	Low							
⑤	FOCUS OFF 減衰率 (ATT_{FOF})	フォーカスループを切るときのアッテネートレベルで、IC 内部のトランジスタ ON 抵抗によって決定されます。ON 抵抗は約 29 Ω (測定回路図の定数及び電圧値)						
⑥	TRACKING SW 減衰率 1 ($ATT_{TOF 1}$)	トラッキングループを切るときのアッテネートレベルで、IC 内部のトランジスタ ON 抵抗によって決定されます。ON 抵抗は約 25 Ω Typ. (測定回路図の定数及び電圧値)						

説明番号	項目	補足説明
⑦	TRACKING SW 減衰率 2 (ATT _{TOF} 2)	トラッキング後、トラッキングゲインを上げる時に使用し、アッテネートレベルは IC 内部の 18k Ω Typ. のベース抵抗で決定されます。
⑧	TRACKING SW 減衰率 3 (ATT _{TOF} 3)	トラックキックを行うときにトラッキングエラー信号をホールドする為に使用し、アッテネートレベルはトランジスタ ON 抵抗で決定されます。ON 抵抗は約 24 Ω Typ. (測定回路図の定数及び電圧値)
⑨	TRACKING SW 減衰率 4 (ATT _{TOF} 4)	<p>トラッキングドライプリミッタの役目を果たし、アッテネートレベルはトランジスタ ON 抵抗で決定されます。ON 抵抗は約 36 Ω Typ. (測定回路図の定数及び電圧値)</p>  <p>$f = 1\text{kHz}$ ① $ATT_{TOF}4-1 = 20\log((V_{3-2})/(V_{3-3}))$ ② $ATT_{TOF}4-2 = 20\log((V_{3-1})/(V_{3-3}))$ ATT_{TOF}は①又は②の小さい値</p>
⑩	TRACKING PRI スルーレート (T _{SR})	<p>測定条件</p>  <p>$T_{SR} = \frac{4}{T_1}$</p>
⑪	TRACKING ドライバースルーレート (T _{DSR})	<p>測定条件</p>  <p>$T_{DSR} = \frac{4}{T_2}$</p>

● 使用上の注意

(1) 応用回路図に関する注意

応用回路図の例は推奨すべきものと確信しておりますが、ご使用にあたっては下記に示しました注意事項を含め、さらに特性のご確認を十分に願います。その他、外付け回路定数を変更してご使用になるときは、静特性のみならず、過渡特性も含め外付け部分及び当社 IC のバラツキ等を考慮して、十分なマージンを見て決定してください。また、特許権に関しましては当社では十分な確認ができておりませんのでご了承ください。

(2) 外付け定数の決定

応用回路図の*印を付けてある外付け素子についてはピックアップとの関係で設定しなければなりませんので、設計時には必ず定数の検討をお願いいたします。

(3) 光ピックアップによる合焦ずれについて

合焦ずれは、約 10% の範囲で調整できます。

(4) トラッキングゼロクロスディテクタについて

このコンパレータは、ノイズに弱い場合誤動作した場合にはサーボ IC の方へ信号を送らないようにするために、外付けのミュート用トランジスタを応用回路例のようにお使いください。

(5) セットパターンレイアウトの注意

BA6353S はアナログ IC ですから、デジタル IC の電源ライン、GND ラインと共通インピーダンスをもちますと正常な Eye Pattern が得られなくなります。

また、フォトダイオードからの配線は 10cm 以内とし、入力系にはシールド用のパターンをいれるとともに、アクチュエータの信号、モータの駆動信号からもできるだけ離すようにしてください。

(6) トラッキング系アンプについて

トラッキングプリアンプ及びトラッキングドライブアンプは位相マージンが少ないため、パターンなどによる発振には注意してください。

(7) フォーカスプリアンプとトラッキングを除く各ドライブアンプについて

フォーカスプリアンプ及びトラッキングを除く各ドライブアンプは立ち下りのスルーレートが $0.015V/\mu s \sim 0.04V/\mu s$ です。各アンプにおいて特に高い周波数成分を含む信号を扱われる場合は考慮して設計してください。

(8) ストップモードの対応

35pin のハイ、ローのコントロールでは、“フォーカスサーボループ ON の状態”か“フォーカスサーボループ OFF でフォーカスサーチ状態”の二つのモード対応となっています。ここにフォーカスサーボループ OFF とフォーカスサーチもしていないストップモードが必要な場合、応用回路図にその一例を示します。

(9) 各ドライブアンプのダイナミックレンジについて

フィードドライブアンプ、トラッキングドライブアンプ、フォーカスドライブアンプ、ディスクドライブアンプで現状のダイナミックレンジよりもっと広いダイナミックレンジが必要なときはゲインアップドライバーを付けてください。

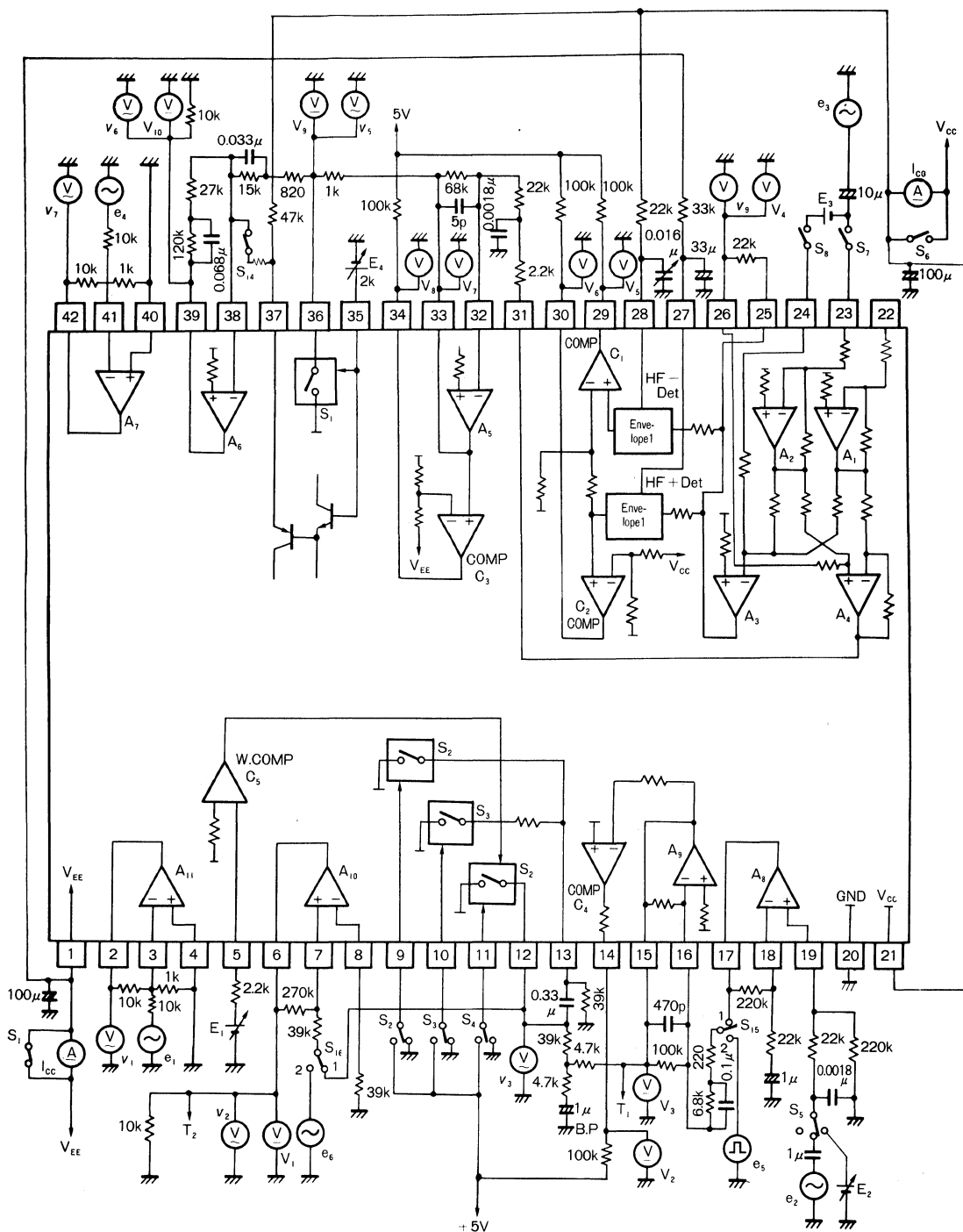
(10) 35pin の抵抗・外付けについて

サーボ IC からの制御信号を 35pin でうけますが、この端子の外付け抵抗値によってフォーカスサーチ開始点電圧が変化します。アクチュエータ感度に合わせてフォーカスサーチ時にフォーカスジャストポイントを通過するように抵抗値を選んでください。

(11) IC の逆接続と印加電圧

IC を逆接続しますと過電流が流れ IC を破壊します。くれぐれもご注意ください。また、VCC、VEE の電圧も定格内で各端子は VCC よりも高い電圧にならないようにしてください。異常動作や破壊の原因となります。

● 測定回路図 / Test Circuit



C D プリサーボアンプ

● 代表特性

内部オペアンプの特性 (参考値)

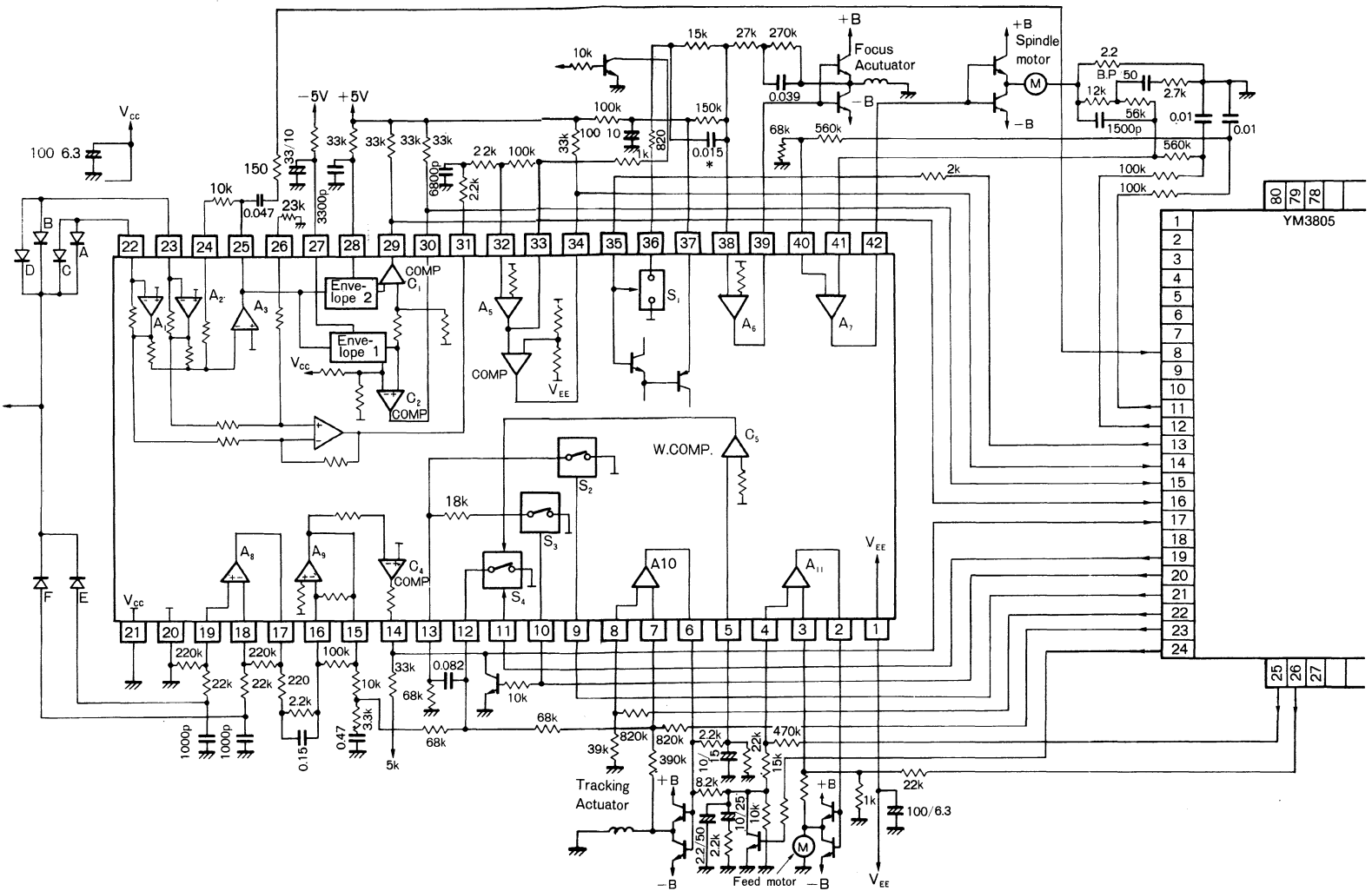
記号	アンプ名称	入力オフセット 電圧 (mV)	入力バイアス 電流 (μA)	スルーレート (V/μs)		fr (MHz)	SVR (μV/V)	CMR (dB)	最大出力電圧		振幅電圧利得 (dB)
				立上り	立下り				+	-	
A 1	HF アンプ (HF-A1)	3.0	0.8								
A 2	HF アンプ (HF-A2)	3.0	0.8								
A 3	HF アンプ (HF-A3)	3.0	—	17.5	15.0		30		3.8	-1.6	
A 4	フォーカスエラーアンプ	3.0	—	28	28		30		4.0	-1.4	
A 5	フォーカスプリアンプ	3.0	0.15	1.75	0.02	3	30		3.6	-4.5	
A 6	フォーカスドライブアンプ	3.0	0.30	3.0	0.08	0.4	30		3.8	-4.5	60
A 7	ディスクドライブアンプ	3.0	0.06	0.03	0.025	3	30	90	3.8	-4.5	60
A 8	トラッキングエラーアンプ	3.0	0.30	15	7.5	10	30	90	3.8	-3.2	60
A 9	トラッキングプリアンプ	3.0	0.30	15	0.54	6	30	—	3.5	-4.5	60
A10	トラッキングドライブアンプ	3.0	0.30	20	0.6	10	30	90	3.5	-4.5	60
A11	フィードドライブアンプ	3.0	0.17	2	0.02	4	30	90	3.6	-4.5	60

内部コンパレータ特性 (参考値)

記号	コンパレータ名称	入力オフセット 電圧 (mV)	入力バイアス電流 (μA)	出力飽和電圧 (mV)	出力カリーク電流 (mA)	条件
C2	FRF コンパレータ	3.0	0.35	-13	0	出力を 100k Ω の抵抗でプルアップ
C3	フォーカスゼロクロスデテクタ	3.0	0.35	10	0	出力を 100k Ω の抵抗でプルアップ
C4	トラッキングゼロクロスデテクタ	3.0	3.5	-0.56	0	出力を 100k Ω の抵抗でプルアップ
C5	トラッキングドライブリミッタ	3.0	+0.1, -18.0	—	—	出力を 100k Ω の抵抗でプルアップ

内部電子スイッチの代表特性 (参考値)

記号	電子スイッチの名称	HI 入力電流	LOW 入力電流
		(mA)	(μA)
S1	フォーカスサーボオフスイッチ	1.8	1.0
S2	トラッキングコントロールスイッチ	0.7	0
S3	トラッキングコントロールスイッチ	0.7	0
S4	トラッキングコントロールスイッチ	0.7	0



© パナソニック

BA3558K

CD プレーヤ用ポストアンプ Post Amplifier for CD Player

BA3558K は、ローパスフィルタ、ディエンファシス・ミュート機能、ライン出力及びヘッドフォンアンプの機能をまとめた CD プレーヤ用ポストアンプです。

The BA3558K is a post amplifier for CD player, incorporating the functions of low-pass filter, deemphasis mute function, line output and headphone amplifier.

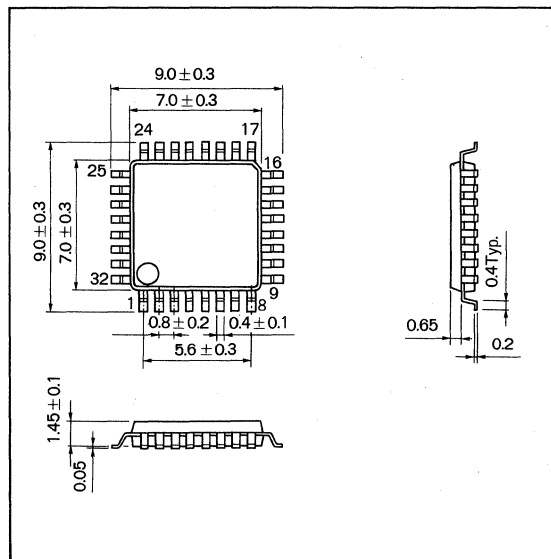
● 特長

- 1) ローパスフィルタ、ディエンファシス・ミュート機能、ライン出力及びヘッドフォンアンプをまとめた CD プレーヤ用ポストアンプです。
- 2) ラインアウトまでのアンプの電源にはリップルフィルタを内蔵しています。
- 3) スタンバイ電源方式を採用しており、ヘッドフォンアンプ側の電源は投入したままで、もう一方の電源の ON-OFF に同期して自動的に切り替わります。
- 4) V_{ref} 出力は、ヘッドフォンアンプの直流出力電圧とほぼ等しい電圧となっており、ヘッドフォンの仮想接地となります。

● Features

- 1) This post amplifier incorporates the functions of low-pass filter, deemphasis mute function, line output and headphone amplifier for CD players.
- 2) A ripple filter is built in the power supply for the amplifiers up to line out.
- 3) By means of a standby power supply system in use, the power supplies are automatically switched in synchronization with ON-OFF of the other power supply while the power supply in the headphone amplifier side is still ON.
- 4) The V_{ref} output voltage is substantially equal to the DC output voltage of the headphone amplifier and functions as a virtual grounding for the headphone

● 外形寸法図/Dimensions (Unit : mm)



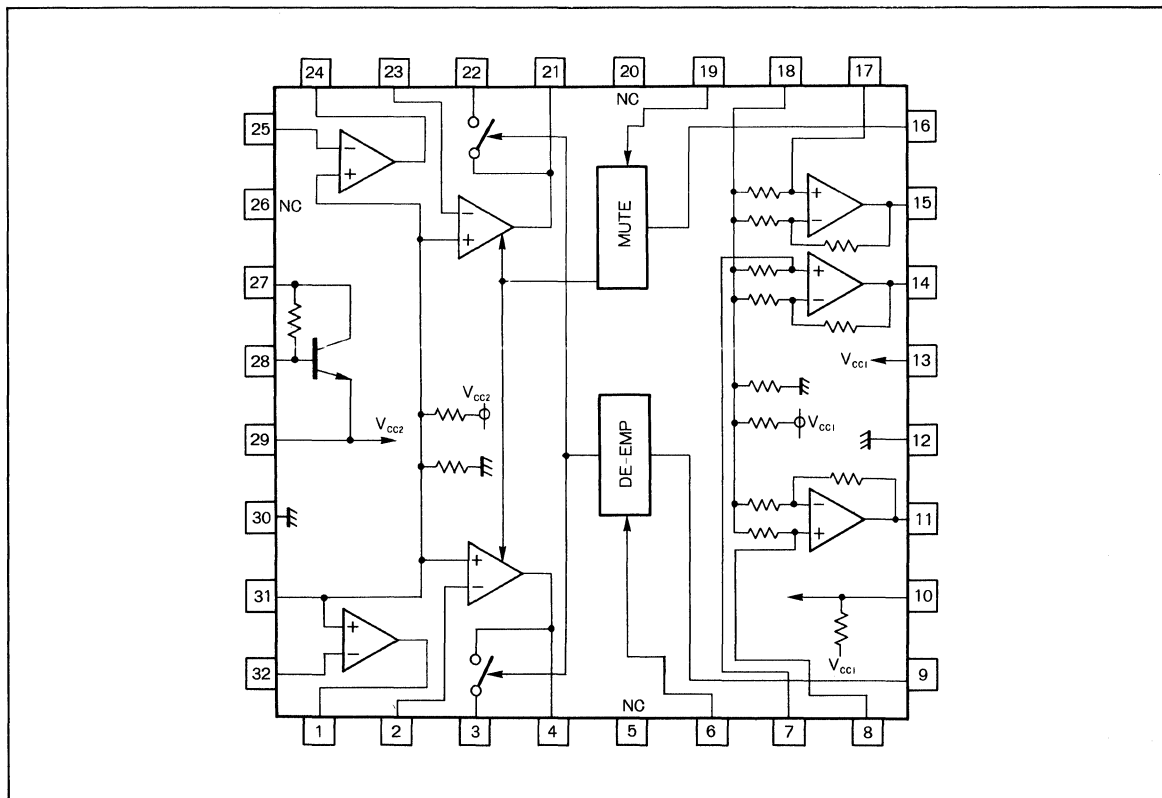
● 用途

CD プレーヤ用

● Application

For CD player

● ブロックダイアグラム / Block Diagram



C
D
ポストアンプ

● 絶対最大定格/Absolute Maximum Ratings (Ta=25°C)

Parameter	Symbol	Limits	Unit
電源電圧	V _{CC}	12	V
許容損失	P _d	400*	mW
動作温度範囲	Topr	-25~75	°C
保存温度範囲	Tstg	-55~125	°C

* Ta=25°C 以上は 4mW/°C で軽減

● 推奨動作条件/Recommended Operating Conditions (Ta=25°C)

Parameter	Symbol	Min.	Typ.	Max.	Unit
動作電源電圧範囲	V _{CC1}	1.8	—	6.0	V
	V _{CC2}	5.5	—	7.5	V

● 電気的特性/Electrical Characteristics (Unless otherwise noted, Ta=25°C, V_{CC1}=3V, V_{CC2}=5.8V)

Parameter	Symbol	Min.	Typ.	Max.	Unit	Conditions	Test Circuit	
無信号時回路電流 1	I _{Q1}	5	8.8	14	mA	3V 系	Fig. 5	
無信号時回路電流 2	I _{Q2}	3.2	4.8	6.4	mA	5V 系		
スタンバイ電流	I _S	—	—	2.0	μA	3V 系のみ電源 ON		
ミュート制御信号しきい値	V _{TM}	0.9	1.4	2.0	V			
ディエンファシス制御信号しきい値	V _{TD}	0.9	1.4	2.0	V			
ラインアウト								
全高調波歪率	THD1	—	0.004	0.01	%	V _{in} =-2.5dBV, 1kHz (DE ON, OFF)		
信号対雑音比	S/N	82	87	—	dB	V _{in} =-2.5dBV, 1kHz その時の V ₀ =0dB とする		
チャンネルセパレーション	CS1	70	87	—	dB	V _{in} =-2.5dBV, 1kHz		
リップルリジクション	RR1	65	80	—	dB	V _{in} =-10dBV, 100Hz		
ミュート減衰量	ATT	75	80	—	dB	V _{in} =-2.5dBV, 1kHz		
ヘッドフォンアンプ								
定格出力 1	P _{O1}	17	24	—	mW	THD=10%, 16Ω 負荷		
定格出力 2	P _{O2}	11.5	13	—	mW	THD=10%, 32Ω 負荷		
全高調波歪率	THD2	—	0.15	0.35	%	V _{in} =-40dBV, 1kHz, 16Ω 負荷		
出力雑音電圧	V _{NO}	—	-88	-82	dB	16Ω 負荷		
チャンネルセパレーション	CS2	35	42	—	dB	V _{in} =-40dBV, 1kHz, 16Ω 負荷		
リップルリジクション	RR	45	60	—	dB	V _{in} =-20dBV, 100Hz, 16Ω 負荷		
閉回路電圧利得	G _{VC}	17	20	23	dB	V _{in} =-40dBV, 1kHz, 16Ω 負荷		
入力インピーダンス	Z _{in}	3.5	5	6.5	kΩ			
チャンネルバランス	CB	-2	0	2	dB	V _{in} =-40dBV, 1kHz, 16Ω 負荷		

耐放射線設計はしていません。

● 電気的特性曲線 / Electrical Characteristic Curves

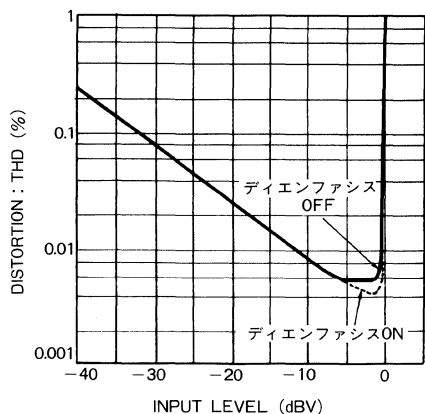


Fig.1 ラインアウト 入力レベル歪率

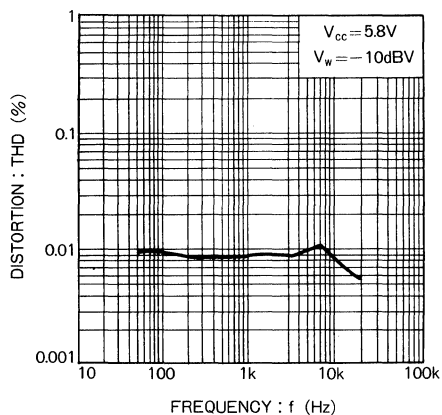


Fig.2 ラインアウト 周波数歪率

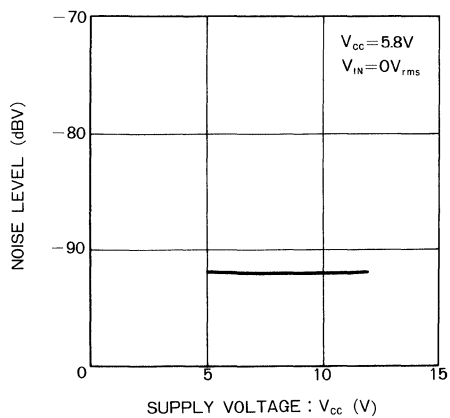


Fig.3 電源電圧ノイズレベル

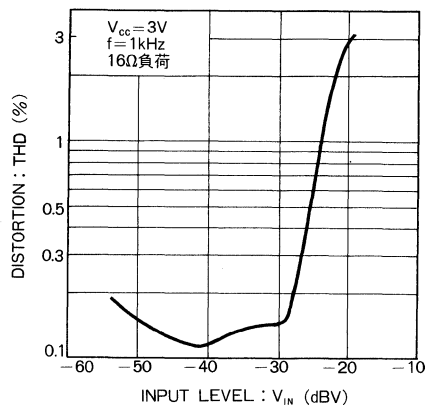


Fig.4 ヘッドフォンアンプ 入力レベル歪率

C
D
ポストアンプ

● 測定回路図 / Test Circuit

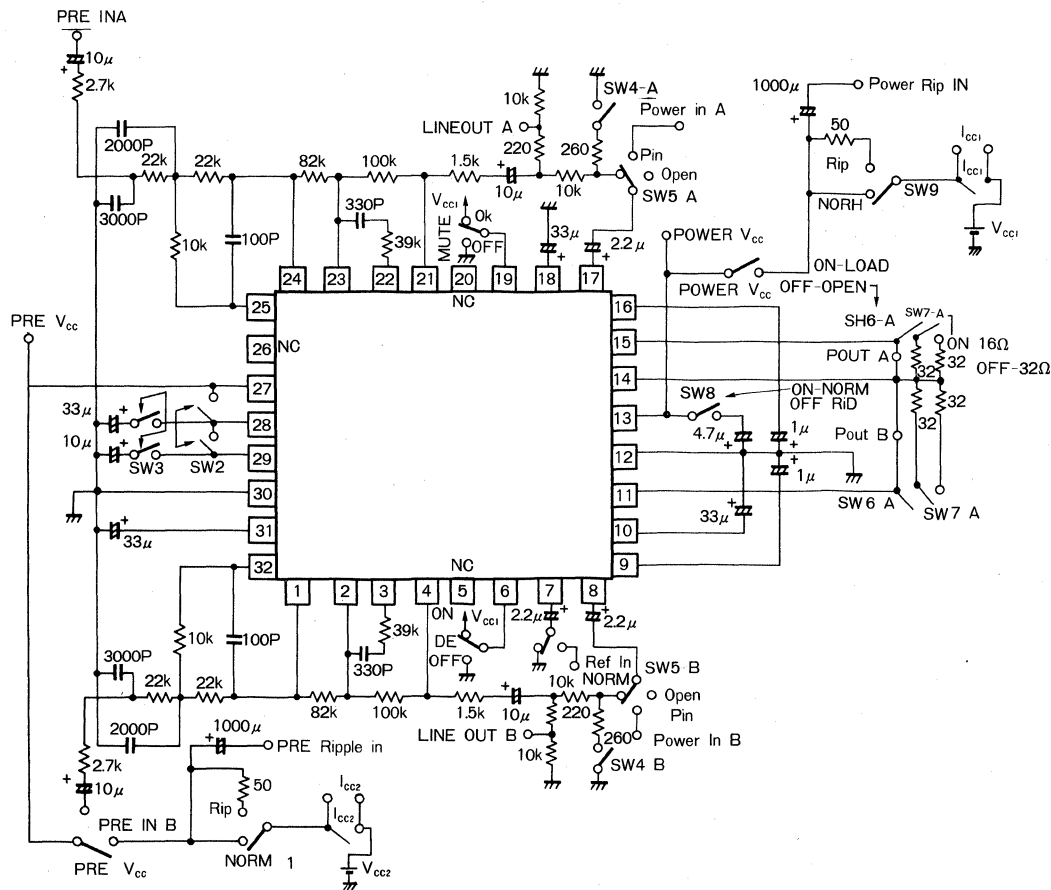


Fig.5

● 使用上の注意

- (1) BA3558K はサーマルシャットダウン回路を内蔵しています。チップ温度が、175°C (Typ.) になると、ヘッドフォン出力がミュートされます。
- (2) MUTE 端子、DE-EMPHASYS 端子ともハイ (2VF) になると、ミュート・ディエンファシスが掛かります。
- (3) ポップ音防止のために、ラインアウト出力にミュ-

ト用 Tr が必要です。

(4) 10pin にはリップル抑制コンデンサ (33 μF) が必要です。

(5) 21pin 側のラインアウトはリップル除去率をよくするために、26pin を GND に落とし、25pin の配線はできるだけ短くすることが必要です。

● 応用回路例 / Application Example

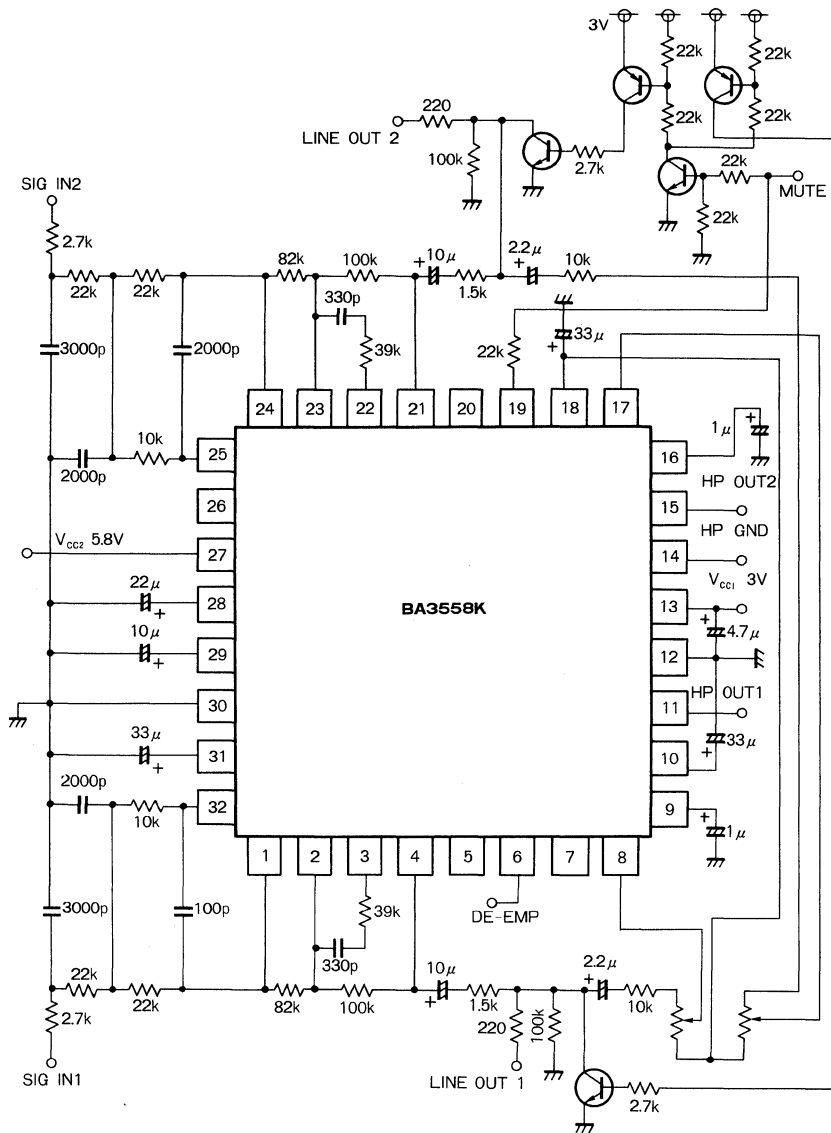


Fig.6

BA337

オートリバースコントローラ Auto-Reverse Controller

BA337は、カーステレオ、カセットデッキなどのオートリバースコントロールICです。リール回転信号の停止を検出し、一定ディレイ時間後に、テープ反転用パルスを出力する機能、リール回転中にマニュアル操作で直接、反転用パルスを出力する機能などをコンパクトなSIP 9pinパッケージに納めています。また、入力アンプを内蔵していますので、リール信号としてホール素子や磁電変換素子の出力レベルでのコントロールが可能です。

The BA337 is a monolithic IC developed as an autoreverse controller for car stereo cassette tape decks.

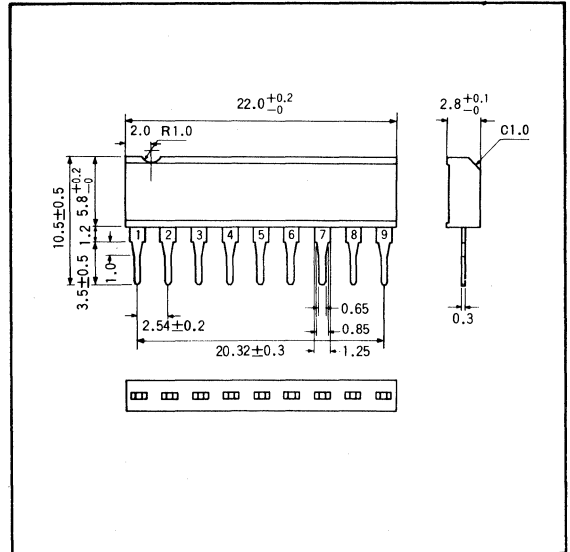
● 特長

- 1) 入力アンプを内蔵しており、ホール素子、磁電変換素子の出力レベルでのコントロールが可能。
- 2) END検出時間、出力パルス幅は外付け容量で広範囲に設定可能。
- 3) 動作電源電圧範囲が広い。
- 4) 回路電流が少ない。

● 用途

カーステレオ
ラジカセ

● 外形寸法図/Dimensions (Unit : mm)



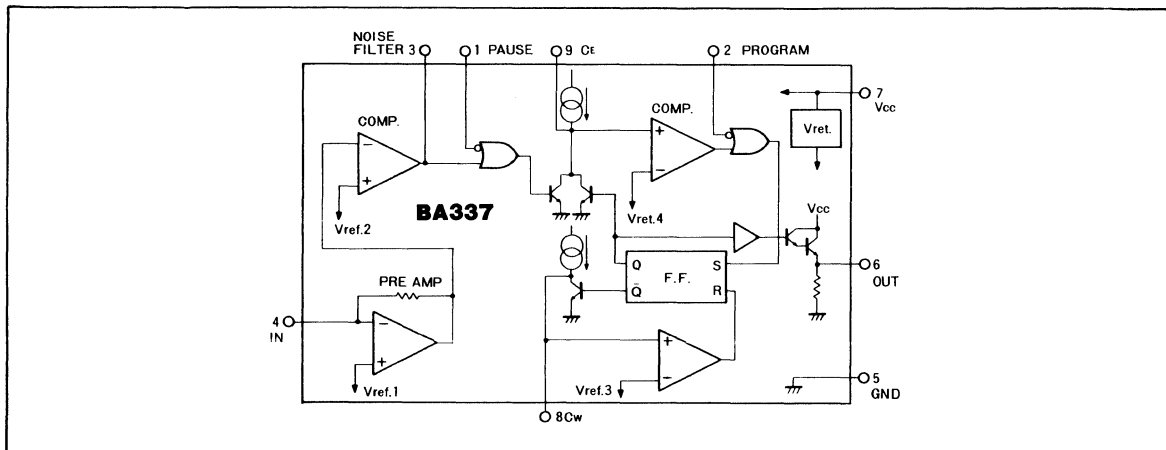
● Features

- 1) A built-in input amplifier is used, allowing control of the output levels to be made from Hall elements or magnetic pickup elements.
- 2) The END detection time and output pulse width can be set widely by means of an external capacitor.
- 3) Wide supply voltage range.
- 4) Low power consumption.

● Applications

Car stereos
Radio cassette tape recorders

● ブロックダイアグラム/Block Diagram



● 絶対最大定格/Absolute Maximum Ratings (Ta=25°C)

Parameter	Symbol	Limits	Unit
電源電圧	V _{CC}	18	V
許容損失	P _d	500* ¹	mW
動作温度範囲	T _{opr}	-20~75	°C
保存温度範囲	T _{stg}	-55~125	°C
出力電流	I _o	200* ²	mA

*1 Ta=25°C以上で使用する場合は、1°Cにつき5.0mWを減じる。

*2 デューティ 30% 0.2 ON

● 電気的特性/Electrical Characteristics (Unless otherwise noted, Ta=25°C, V_{CC}=13.2V)

Parameter	Symbol	Min.	Typ.	Max.	Unit	Conditions	Test Circuit
動作電圧範囲	V _{CC}	4.2	—	16	V	—	Fig.5
無信号時電流	I _Q	—	1.5	2.5	mA	PAUSE:GND PROGRAM:OPEN	Fig.5
入力判定レベル	V _{IN}	25	50	100	mV _{P-P}	f=1kHz, SINE WAVE	Fig.5
END検出時間	T _E	—	75	—	ms	C _E = 1 μF	Fig.5
出力パルス幅	T _W	—	30	—	ms	C _W = 1 μF	Fig.5
ハイレベル出力電圧	V _{OH}	7.0	8.5	—	V	I _{OUT} = 100mA	Fig.5
出力リーク電流	I _L	—	—	10	μA	—	Fig.5
ポーズ端子 スレッシュヨルド電圧	V _{TH1}	0.7	1.2	1.8	V	—	Fig.5
プログラム端子 スレッシュヨルド電圧	V _{TH2}	0.7	1.2	1.8	V	—	Fig.5

● 電気的特性曲線 / Electrical Characteristic Curves

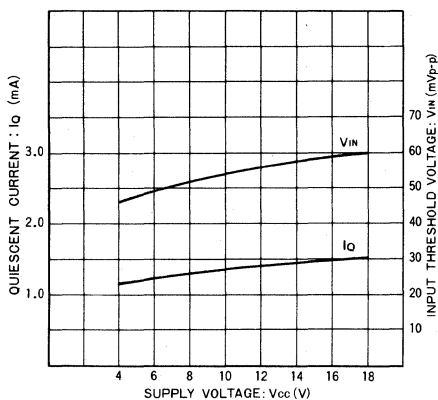


Fig.1 無信号時電流—電源電圧特性

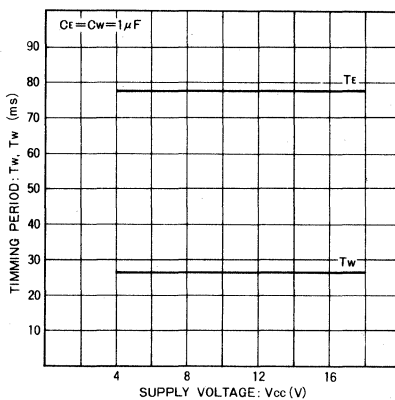


Fig.2 END検出時間 T_e 、出力パルス幅 T_w —電源電圧特性

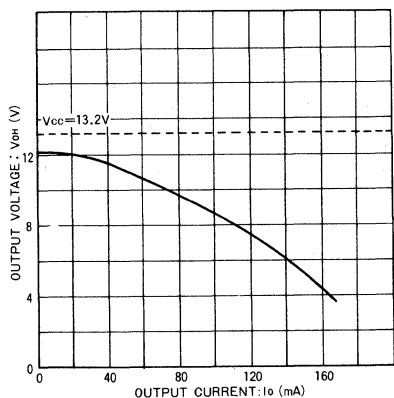


Fig.3 出力H電圧—出力電流特性

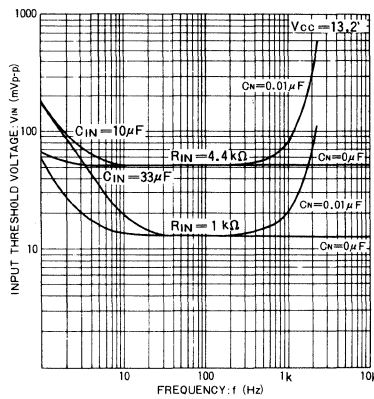


Fig.4 入力判定レベル—周波数特性

● 測定回路図 / Test Circuit

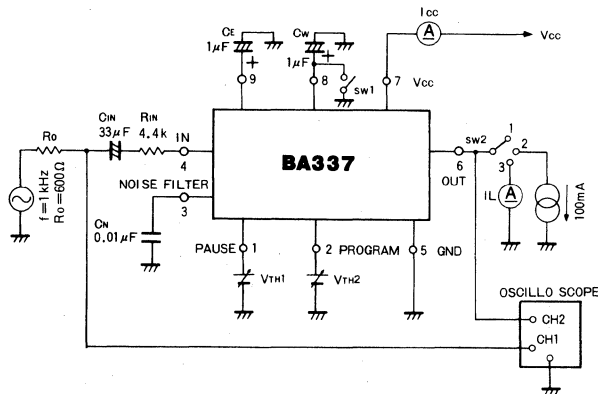


Fig.5

● 動作説明

BA337の基本動作のタイミングチャートをFig.6に示します。リールが回転を停止し、リール信号が入力判定レベル以下になった時点から、 T_E (s)後に T_W (s)幅のパルスを出発発生します。通常はここでテープが反転し、リール信号が再び入力されますが、ブランジャーミストライブのためテープが反転せず、リール信号が入力されないと、再び、 T_E (s)に T_W (s)幅のパルスを出発し、リール信号が入力さ

れるまで、断続的にパルスを出発します。

ポーズSWはオートリバース機能を停止させるためのもので、ポーズSW ONでリール信号の有無にかかわらず出力は出ません。

プログラムSWはマニュアル操作で直接テープを反転させるためのもので、入力信号、ポーズ入力よりも優先し、プログラムSW ONで T_W 幅のパルスを出発します。

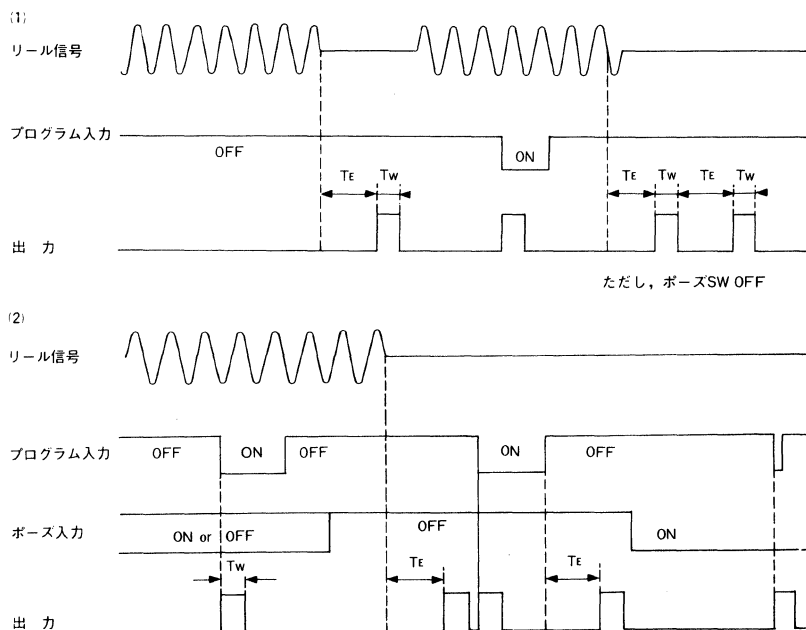


Fig.6 タイミングチャート

● 外付け部品の説明

(1) 入力抵抗 R_{IN}

入力アンプのゲイン決定用抵抗です。 R_{IN} とリール信号源インピーダンスの合成値とIC内部の抵抗 R_{NF} ($\approx 50k\Omega$)との比 $R_{NF}/Z_o + R_{IN}$ でアンプゲインが決定されます。入力判定レベル V_{IN} はこのアンプ出力が次段コンパレータのコンパレート電圧($\approx 0.25V$)に等しくなった電圧をいい、

$$V_{IN} \approx 10 (Z_o + R_{IN}) (k\Omega) \text{ mV}_{P-P}$$

となります。また、入力インピーダンスは R_{IN} に等しくなります。

(2) 入力カップリングコンデンサ C_{IN}

リール信号源とBA337とを結合するためのコンデンサで R_{IN} 、 Z_o とともに低域のカットオフ周波数 f_{CL} (-3dB点)を決定します。

$$f_{CL} \approx \frac{1}{2\pi C_{IN} (R_{IN} + Z_o)} \text{ (Hz)}$$

で与えられます。

(3) ノイズフィルタ用コンデンサ C_N

高域のパルス性ノイズによる誤動作を防ぐためのものです。このコンデンサで高域特性が決定されるため、高域カットオフ周波数 f_{CH} (-3dB点)はリール信号の最高周波数よりも高く設定しておく必要があります。

$$f_{CH} \approx \frac{10}{C_N (\mu F)} \text{ (Hz)}$$

の関係があります。

(4) END検出時間、出力パルス幅決定用コンデンサ： C_E, C_W

C_E , C_W はそれぞれ内部定電流30 μA , 50 μA でコンパレートレベルに達するまで充電されてゆき, END検出時間 T_E , 出力パルス幅 T_W を決定します。コンパレートレベルは約1.5Vのため,

$$T_E \approx 75C_E (\mu F) (ms)$$

$$T_W \approx 30C_W (\mu F) (ms)$$

となります。

(5) ポーズSW, プログラムSW

ポーズ入力 is オートリバース機能停止用, プログラム入力は強制反転用入力で, それぞれスレッシュホールド電圧以下でアクティブとなります。

● 応用例 / Application Example

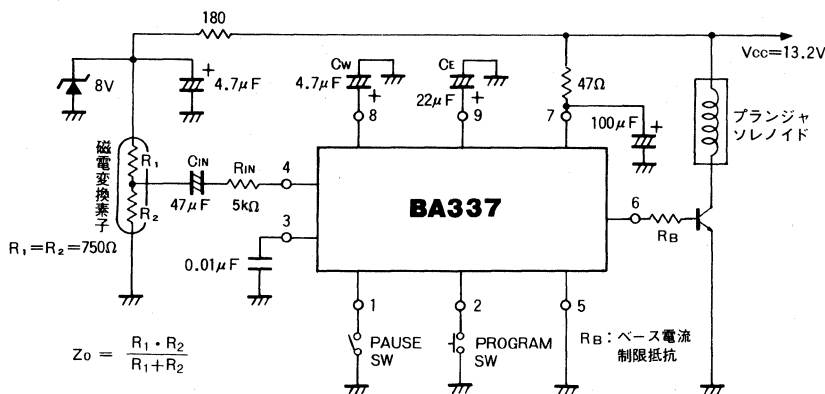


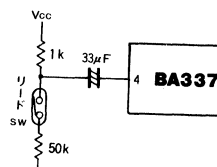
Fig.7

● 使用上の注意

(1) BA337はリール信号源として磁電変換素子のように, 信号源直流電圧が $\frac{1}{2}V_{CC}$ となることを前程として, 電源ON時の誤動作を防ぐような設計がされています。リードSWその他の素子使用の時は信号出力の直流電圧が3V以上となるような工夫が必要です。

(2) モータノイズなどの高域成分が V_{CC} ラインにのりますと, 正確なタイミング時間が得られない場合があります。電源パスコンには十分な容量のものをIC端子の近くへ取付けてください。

例. リードSW使用の時



BA3712

テープエンド検出用 IC IC for Auto-Reverse Control

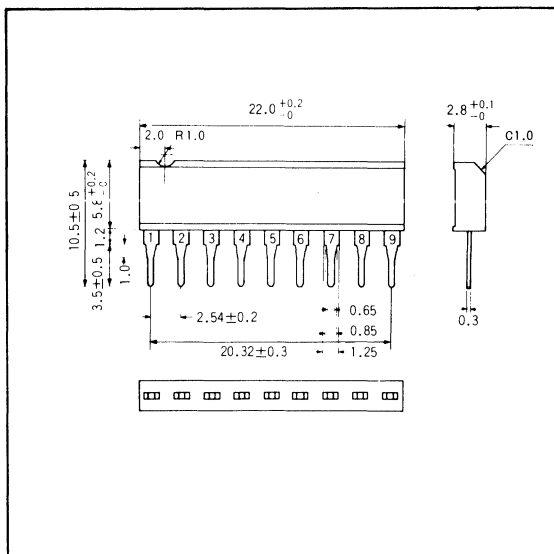
BA3712は、カーステレオ、カセットデッキ等のオートリバースコントロールICです。

テープの終端において、リールの回転停止を検出し、反転用パルスが発生する機能と、マニュアル操作による強制反転機能を備えています。

また、入力アンプと定電圧電源を内蔵しているため、ホール素子や磁電変換素子を直結することができます。

The BA3712 is a monolithic IC for Auto-Reverse control of car stereos and cassette decks, etc.

● 外形寸法図/Dimensions (Unit : mm)



● 特長

- 1) 入力アンプを内蔵しているため、ホール素子、磁電変換素子を直結できる。
- 2) テープエンド検出時間、出力パルス幅を自由に設定できる。
- 3) 動作電源電圧範囲が7~16Vと広い。
- 4) センサ電源用の定電圧電源を内蔵している。

● 用途

カーステレオ
ラジカセ

● Features

- 1) A built-in input amplifier allows direct connection of Hall elements or magnetic pickup elements.
- 2) Tape end detection time and output pulse width may be freely set.
- 3) Wide supply voltage range (7~16V).
- 4) Internal regulated power supply for sensor supply voltage.

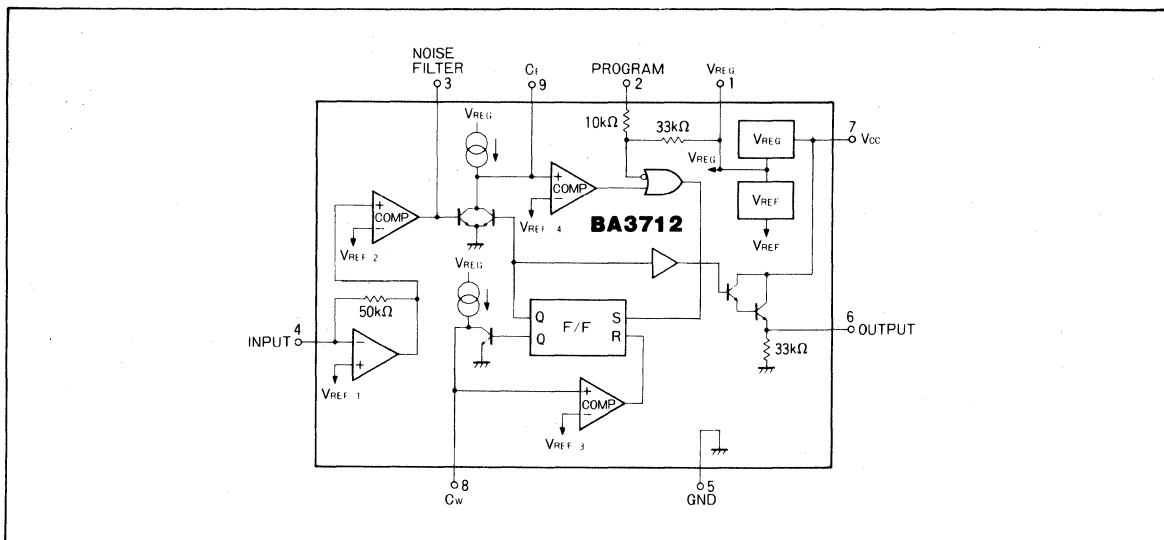
● Applications

Car stereos
Radio cassette tape recorders

センサアンプ

テープエンド検出

● ブロックダイアグラム/Block Diagram



● 絶対最大定格/Absolute Maximum Ratings (Ta=25°C)

Parameter	Symbol	Limits	Unit
電源電圧	V _{CC}	18	V
許容損失	P _d	500*1	mW
動作温度範囲	T _{opr}	-20~75	°C
保存温度範囲	T _{stg}	-55~125	°C
出力電流	I _{OUT}	20*2	mA

*1 Ta=25°C以上で使用する場合は、1°Cにつき5.0mWを減じる。

*2 デューティ30% 0.2sec ON時定格。

● 推奨動作条件/Recommended Operating Conditions

Parameter	Symbol	Min.	Typ.	Max.	Unit
電源電圧	V _{CC}	7	13.2	16	V

● 電気的特性/Electrical Characteristics (Unless otherwise noted, Ta=25°C, V_{CC}=13.2V)

Parameter	Symbol	Min.	Typ.	Max.	Unit	Conditions	Test Circuit
無信号時電流	I _Q	—	2.5	3.5	mA	9pin = GND, 2pin = OPEN	Fig.1
入力判定レベル	V _{IN}	25	50	100	mV _{P-P}	f = 1kHz SINE WAVE	Fig.1
END検出時間	T _E	—	50	—	ms	C _E = 1 μF	Fig.1
出力パルス幅	T _W	—	30	—	ms	C _W = 1 μF	Fig.1
出力電圧	V _{OH}	2	3.5	—	V	I _{OUT} = 10mA	Fig.1
出力リーク電流	I _L	—	—	10	μA	—	Fig.1
安定化電源出力電圧	V _{REG}	4	5	6	V	I _R = 10mA	Fig.1
プログラム端子 スレッシュホールド電圧	V _P	2	2.5	4	V	—	Fig.1

● 測定回路図/Test Circuits

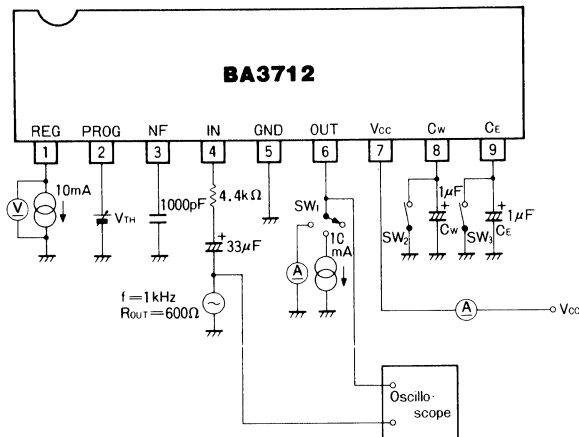


Fig.1

● 応用例/Application Example

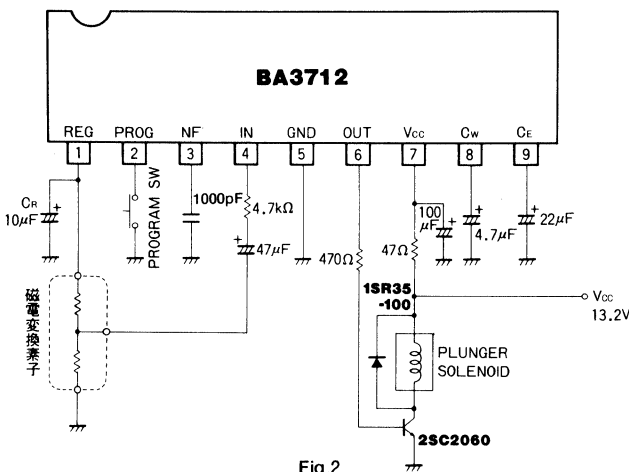


Fig.2

● 動作説明

BA3712の基本動作のタイミングチャートをFig.3に示します。リールが回転を停止し、リール信号が入力判定レベル以下になった時点から、 T_E (sec)後に T_W (sec)幅のパルスが出力発生します。通常はここでテープが反転し、リール信号が再び入力されますが、プランジャミスドライブのためテープが反転せず、リール信号が入力されない、再

び、 T_E (sec)後に T_W (sec)幅のパルスを入力し、リール信号が入力されるまで、断続的にパルスを入力します。プログラムSWはマニュアル操作で直接テープを反転させるためのもので、プログラムSW ONで T_W 幅のパルスを入力します。

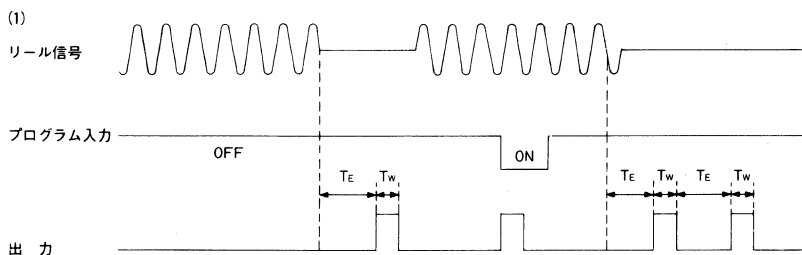


Fig.3(a) タイミングチャート

センサアンブ

テープエンド検出

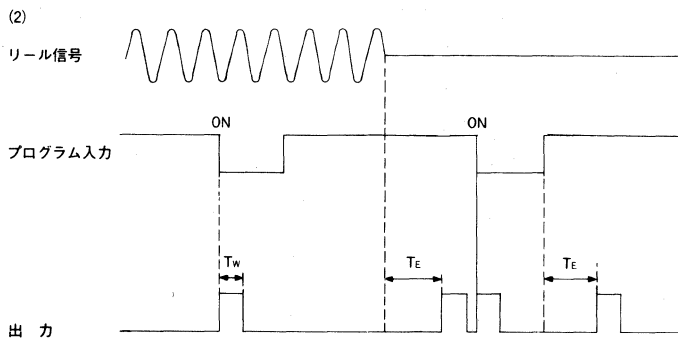


Fig.3 (b) タイミングチャート

● 使用上の注意

(1) BA3712はリール信号源として磁電変換素子のように、信号源直流電圧が $\frac{1}{2} V_{REG}$ となる素子を前提として、電源ON時の誤動作を防ぐような設計がされています。リードSWその他の素子使用のときは信号出力の直流電圧が3V以上となるような工夫が必要です。

例) リードSW使用の場合

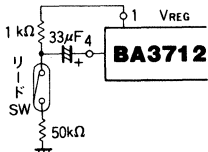


Fig.4

(2) モータノイズ等の高域成分が V_{CC} ラインにのりますと、正確なタイミング時間が得られない場合があります。電源バスコンには十分な容量のものをIC端子の近くへ取付けてください。

(3) BA3712の出力端子は、 $V_{OH}=3.5V/10mA$ に定電圧化されているため、出力ON時には内部損失が $(V_{CC}-V_{OH}) \times I_{OUT}$ に準じて増加します。このため、許容損失を越えないようにご注意ください。

● 電気的特性曲線 / Electrical Characteristic Curves

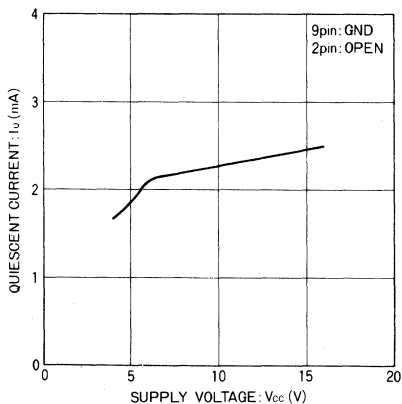


Fig.5 無信号時電流—電源電圧特性

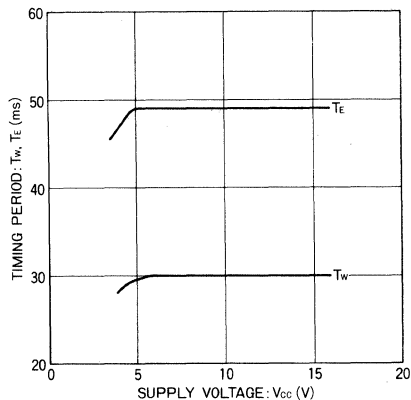


Fig.6 出力パルス幅—電源電圧特性
END 検出時間

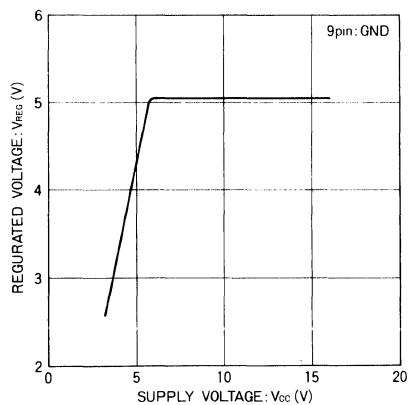


Fig.7 安定化電源出力電圧—電源電圧特性

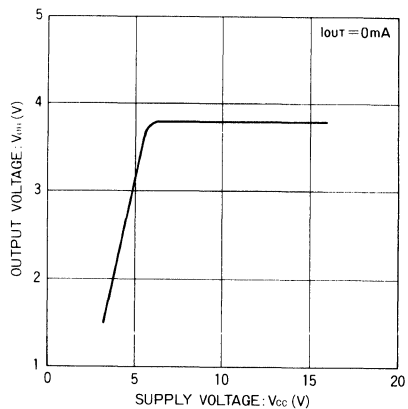


Fig.8 出力電圧—電源電圧特性

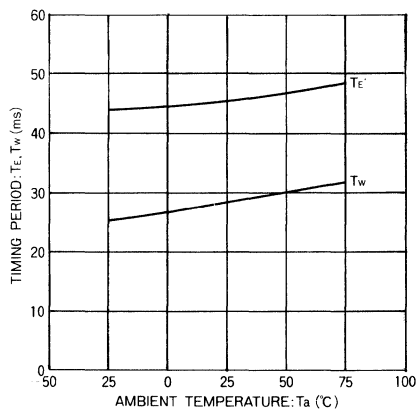


Fig.9 出力パルス幅—周囲温度特性
END検出時間

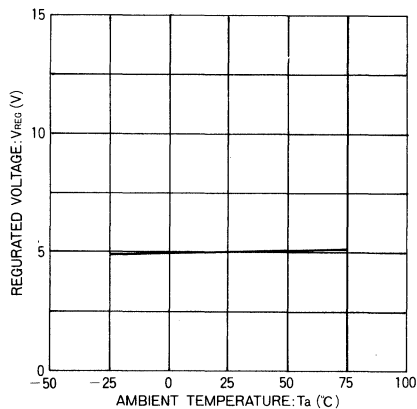


Fig.10 安定化電源出力—周囲温度特性

センサアンプ

テープエンド検出

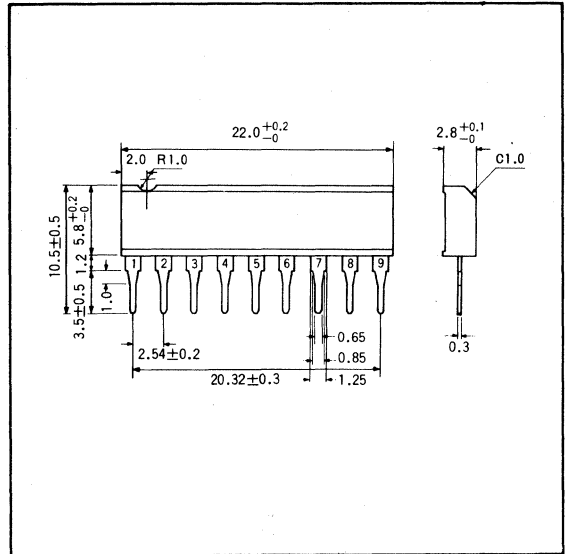
BA335

オーディオレベルセンサ Audio Level Sensor

BA335 は、オーディオ小信号増幅、ヒステリシスコンパレータ、ドライバの3つのブロックで構成されるセンサアンプです。SIP 9pinに納められており、テープレコーダのEND検出、テープ曲間検出に適しています。

The BA335 is a monolithic sensor amplifier IC consisting of an audio small signal amplifier, hysteresis comparator and driver in a single package.

● 外形寸法図/Dimensions (Unit : mm)



● 特長

- 1) 電源電圧変動温度変動に対して安定なヒステリシスをもつコンパレータ内蔵。
- 2) コイル負荷用に最大600mAドライブ可能なトランジスタ、ダイオード内蔵。
- 3) 外付けCRにより自由な時間遅れをつくることできる。

● 用途

テープEND検出
テープ曲間検出

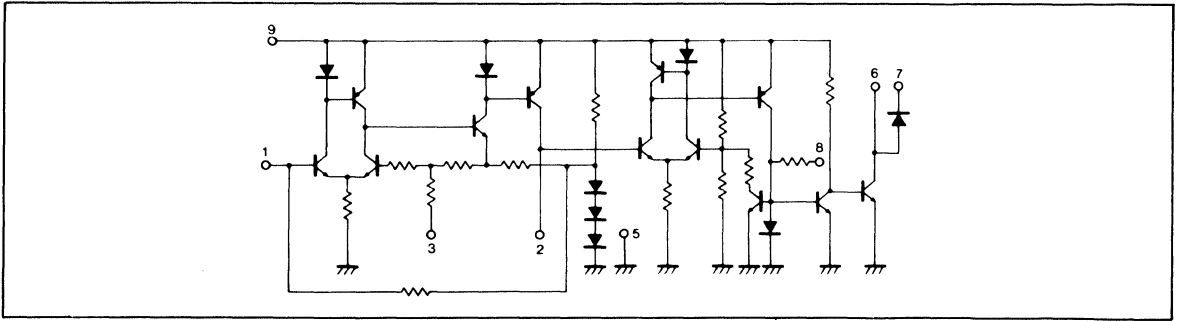
● Features

- 1) A built-in comparator is used which provides stable hysteresis with respect to supply voltage temperature variations.
- 2) A transistor and diode output is provided which is capable of driving inductive loads up to a maximum of 600mA.
- 3) Time delay may be freely adjusted by means of an external RC circuit.

● Applications

Tape END detection
Tape program detection

● 内部回路構成図 / Circuit Diagram



● 絶対最大定格 / Absolute Maximum Ratings (Ta=25°C)

Parameter	Symbol	Limits	Unit
電源電圧	V _{CC}	15	V
許容損失	P _d	500*	mW
動作温度範囲	T _{opr}	-20 ~ 75	°C
保存温度範囲	T _{stg}	-50 ~ 125	°C

* Ta = 25°C 以上で使用する場合は、1°Cにつき5.0mWを減じる

● 電気的特性 / Electrical Characteristics (Ta=25°C, V_{CC}=9.0V)

Parameter	Symbol	Min.	Typ.	Max.	Unit	Conditions	Test Circuit
無信号時電流	I _Q	—	6	13	mA	—	Fig.5
出力 Tr リーク電流	I _{L1}	—	—	100	μA	—	Fig.5
出力 Di リーク電流	I _{L2}	—	—	100	μA	—	Fig.5
出力 Tr 飽和電圧	V _{CE(sat)}	—	1.5	2.0	V	I _C = 600mA	Fig.5
出力 Di 順方向電圧降下	V _F	—	1.5	2.0	V	I _F = 600mA	Fig.5
入力換算出力OFFレベル	V _{IN}	-54	-50	-43	dBm	f = 1kHz	Fig.5
コンパレータONレベル	V _{TH1}	3.0	3.5	4.0	V	—	Fig.5
コンパレータOFFレベル	V _{TH2}	1.8	2.2	2.6	V	—	Fig.5
8pin ハイレベル	V _{P8}	0.45	0.55	—	V	—	Fig.5

● 電気的特性曲線 / Electrical Characteristic Curves

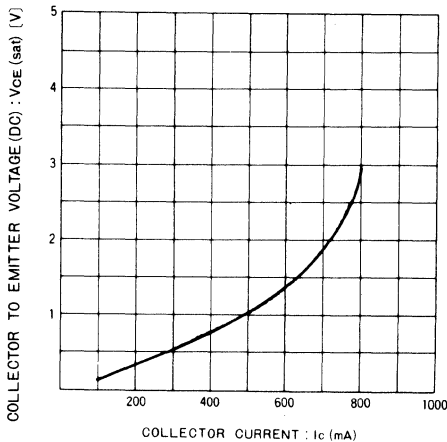


Fig.1 出力Tr飽和電圧—コレクタ電流特性

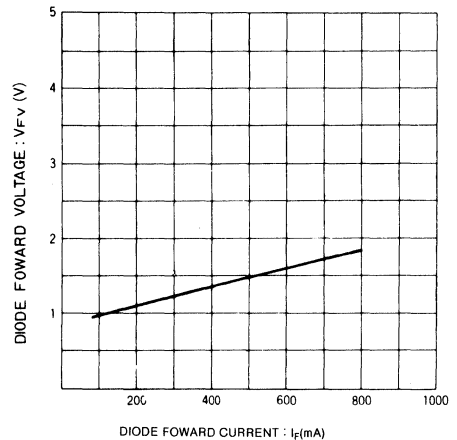


Fig.2 出力Di順方向電圧—入力電圧特性

センサアンブ
曲間検出

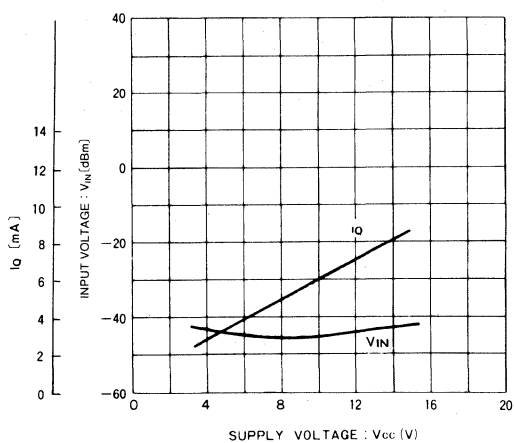


Fig.3 無信号電流—電源電圧特性
入力電圧

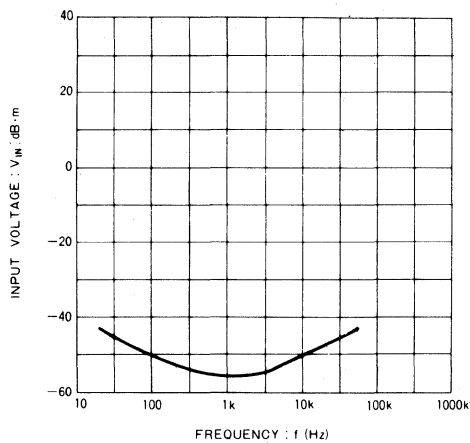


Fig.4 入力電圧一周波数特性

● 測定回路図/Test Circuit

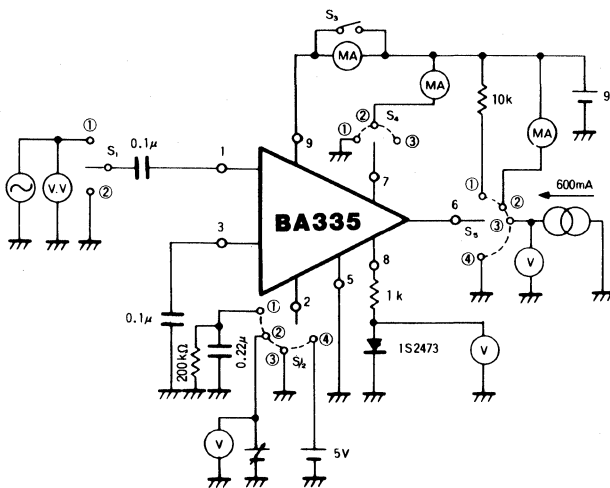


Fig.5

	S1	S2	S3	S4	S5	
I _{CC1}	2	1	Open	3	1	mA 測定
I _{L1}	2	4	Short	3	2	7pin MA 測定
I _{L2}	2	4	Short	2	4	6pin MA 測定
V _{CE (sat)}	2	3	Short	3	3	6pin V 測定
V _F	2	4	Short	1	3	6pin V 測定
V _{IN}	1	1	Short	3	1	V.V 測定6pin反転時
V→H1	2	2	Short	3	1	2pin V 測定6pin反転時
V→H2	2	2	Short	3	1	2pin V 測定6pin反転時
V _{P8}	2	4	Short	3	1	8pin V 測定

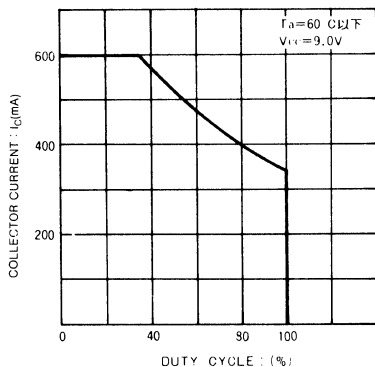


Fig.6 Ic-デューティサイクル特性

● 外付け部品の説明

C₁: 入力カップリングコンデンサ

1~2.2μFを推奨します。

C₂: 交流バイパスコンデンサ

0.1~0.47μFを推奨します。

R₁, C₃: Time Delay設定用抵抗コンデンサ

R₂, C₄: リップル, フィルタ用抵抗, コンデンサ

● 入力特性

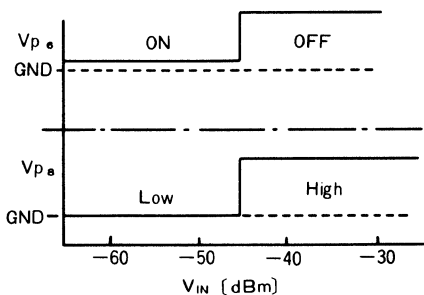


Fig.8

Fig.8に示すように入力が約-45dBmになるとV_{pe}, V_{p8}がそれぞれ反転します。このときV_{p8}は直接NPN小信号Trをドライブできるように設計されています。またV_{pe}はON時最大600mAまでの電流吸い込みが可能です(ただしデューティサイクルの表による)。なお連続ONは3秒以内で使用してください。

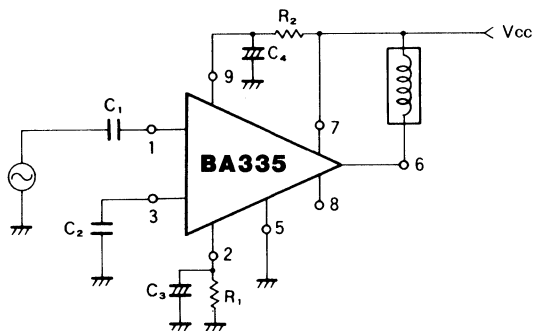


Fig.7

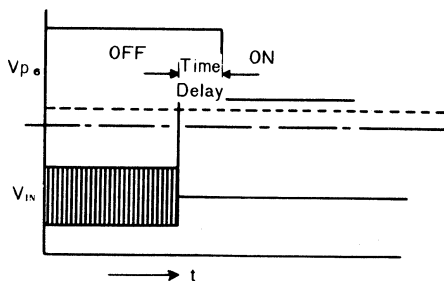


Fig.9

ヒステリシスコンパレータを使用した時間遅れは次のようになります。入力信号が-45dBm以上入っていた状態からなくなると2pinに接続されているCRにより2pinの電位は下り始めます。そしてヒステリシスコンパレータの反転までの時間がタイムディレイとなります。

なお、CR決定の際Rは、100~500kΩの値が適当です。

センサアンプ

曲間検出

BA336 BA338

曲間検出 Blank Section Detector

BA336/BA338は、テープ曲間検出、END検出用モノリシックICです。無曲状態(52dBm以下)が外付け設定CRで決定される時定数 T_D 以上になると曲間であると判定する機能とその曲間判定後もう一つの外付け設定CRにて決まるパルス幅の間ブランジャを制御する信号を出力する機能をコンパクトなSIP 9pinパッケージにまとめています。回路構成はリミッタ付きプリアンプ、コンパレータフリップフロップ及びドライバからなり、電源投入時の誤動作防止回路を内蔵しているほか、過大入力、曲間ノイズなどによる誤動作防止対策が施されています。

The BA336/338 are monolithic ICs for tape program selection and tape and detection.

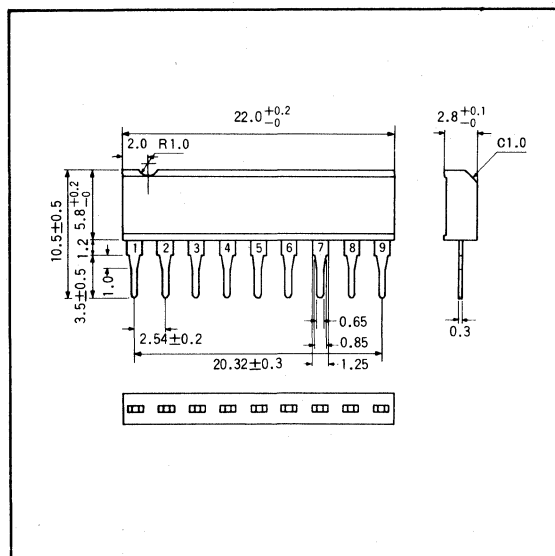
● 特長

- 1) 曲間検出時間、出力パルス幅が外付けCRにより広範囲に設定できる。
- 2) 曲間ノイズによる誤動作防止回路を内蔵している。
- 3) 過電流保護回路を内蔵している。
- 4) 電源投入時の誤動作防止回路を内蔵している。
- 5) 検出動作を外部入力により停止させることができる。

● 用途

テープ曲間検出
テープEND検出

● 外形寸法図/Dimensions (Unit : mm)



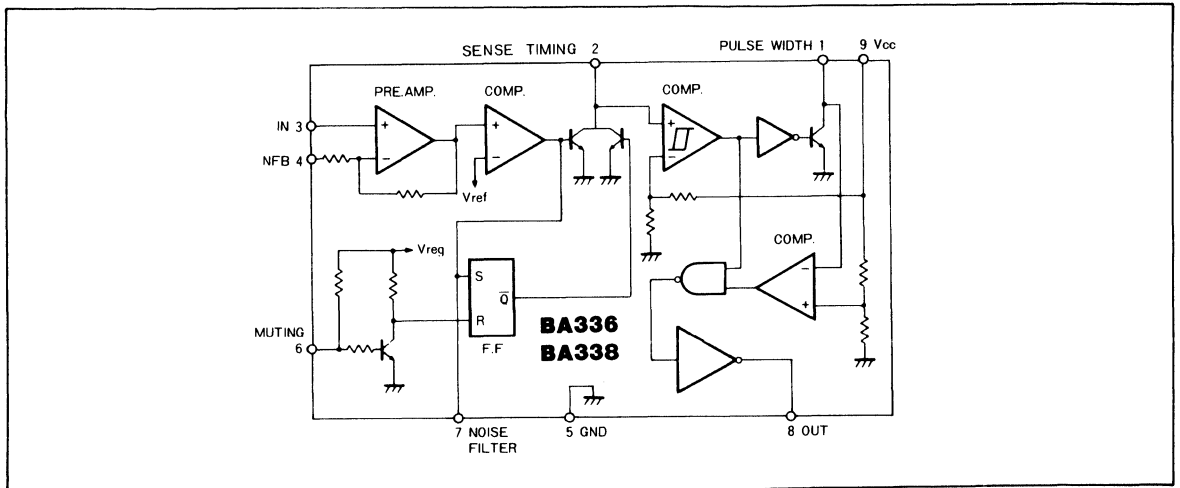
● Features

- 1) Program detection time and output pulse width are controllable by means of an external RC circuit.
- 2) A circuit has been provided to prevent misoperation due to noise during blank sections.
- 3) An overcurrent protection circuit is provided.
- 4) A circuit is provided to prevent misoperation when power is switched on.
- 5) Detection operation may be inhibited by means of an external input.

● Applications

Tape program detection
Tape END detection

● ブロックダイアグラム/Block Diagram



● 絶対最大定格/Absolute Maximum Ratings (Ta=25°C)

Parameter	Symbol	Limits	Unit
電源電圧	V _{CC}	16	V
許容損失	P _d	540 *1	mW
		500 *1	
動作温度範囲	T _{opr}	-20~75	°C
保存温度範囲	T _{stg}	-50~125	°C
過電流保護時間	T _{STOL}	0.1 *2	s

*1 Ta=25°C以上で使用する場合は、1°Cにつき5.4mW (BA336)、5mw (BA338)を減じる。
 *2 V_{CC}=16V, R_L=20Ω

● 推奨動作条件/Recommended Operating Conditions

Parameter	Symbol	Min.	Typ.	Max.	Unit
電源電圧	V _{CC}	4.2	—	12	V

● 電気的特性/Electrical Characteristics (Ta=25°C, V_{CC}=9.0V)

Parameter	Symbol	Min.	Try.	Max.	Unit	Conditions	Test Circuit
無信号時電流	I _Q	—	6.5	11	mA	—	Fig.5
入力判定レベル	V _{IN}	-55	-52	-49	dBm	f = 1kHz, C _f = 1 μF	Fig.5
入力電流	I _{IN}	—	0.2	2.0	μA	—	Fig.5
曲間検出時間確度	T _{ERR(D)}	—	3	10	%	R _D = 500kΩ, C _D = 0.1 μF	Fig.5
				—		R _D = 510kΩ, C _D = 0.056 μF	
出力パルス幅確度	T _{ERR(W)}	—	3	10	%	R _D = 500kΩ, C _D = 0.01 μF	Fig.5
				—		R _D = 510kΩ, C _D = 0.056 μF	
ローレベル出力電圧	V _{OL}	—	0.3	0.5	V	I _{SINK} = 3.5mA	Fig.5
ハイレベル出力電圧	V _{OH}	6.0	7.0	—	V	I _{PRURCE} = 80mA	Fig.5

センサアンブ
曲間検出

● 電気的特性 / Electrical Characteristics (Ta=25°C, Vcc=9.0V)

Parameter	Symbol	Min.	Typ.	Max.	Unit	Conditions	Test Circuit	
出力制限電流	BA336	I _{LIM}	80	150	—	mA	—	
	BA338		—					
6pinスレッシュホールド電圧	V _{6TH}	0.7	1.2	1.8	V	*	Fig.5	
6pin出力電流	BA336	I _{SO}	30	70	115	μA	V _{P6} (6pin電圧) = 0 V	
	BA338		—					
7pinスレッシュホールド電圧	BA338	V _{7TH}	0.5	0.65	0.8	V	2pin電圧4.5Vで測定	Fig.5
7pin出力電流	BA338	I _{NO}	—	200	—	μA	V _{P7} (7pin電圧) = 0V, 3pin電圧 = 1V	Fig.5

* MUTE端子(6pin)が0.7V以下の場合には検出機能は禁止され、出力パルスは出ません。1.8V以上では検出動作待機状態となります

● 電気的特性曲線 / Electrical Characteristic Curves

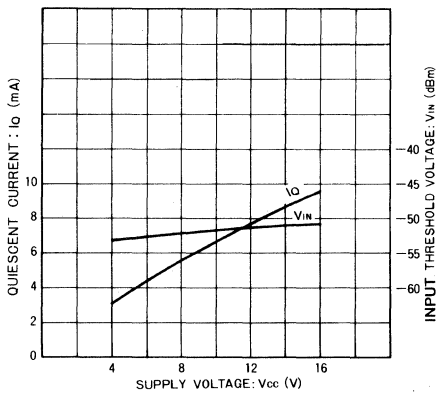


Fig.1 無信号時電流—電源電圧特性

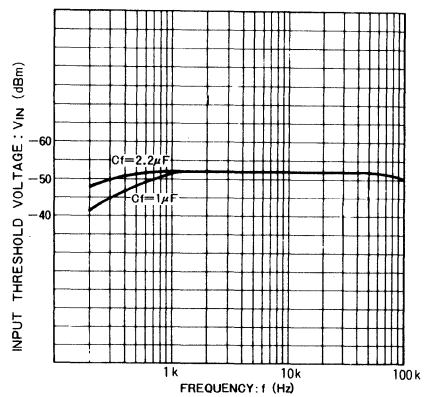


Fig.2 入力判定レベル—周波数特性

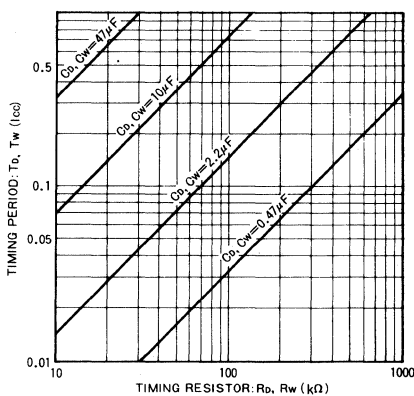


Fig.3 外付けC, R, と曲間検出時間Td, 出力パルス幅Twとの関係

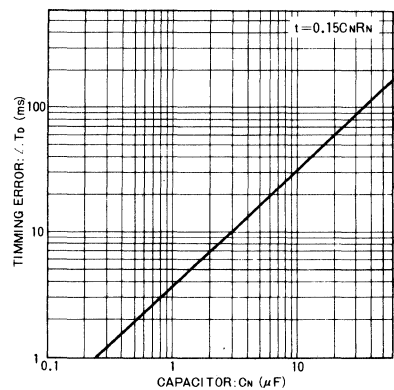
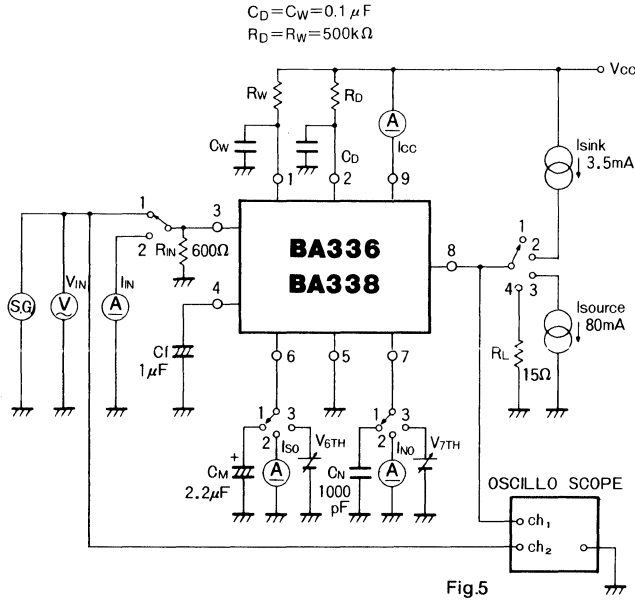
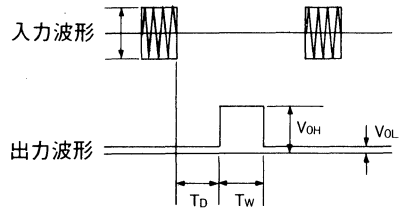


Fig.4 CnとRnによるTdの増加分との関係

● 測定回路図/Test Circuit



SG : 10kHz トーンバースト
 ただし、入力電圧測定時は連続波とする



● 動作説明

BA336/BA338はFig.6に示すタイミングで動作します。

入力信号が入力判定レベル以下となると2pin電位は時定数

C_D 、 R_D で上昇し始め $\frac{1}{2}V_{CC}$ となれば、曲間検出時間設定

用コンパレータが反転します。この時点から1pin電位が時

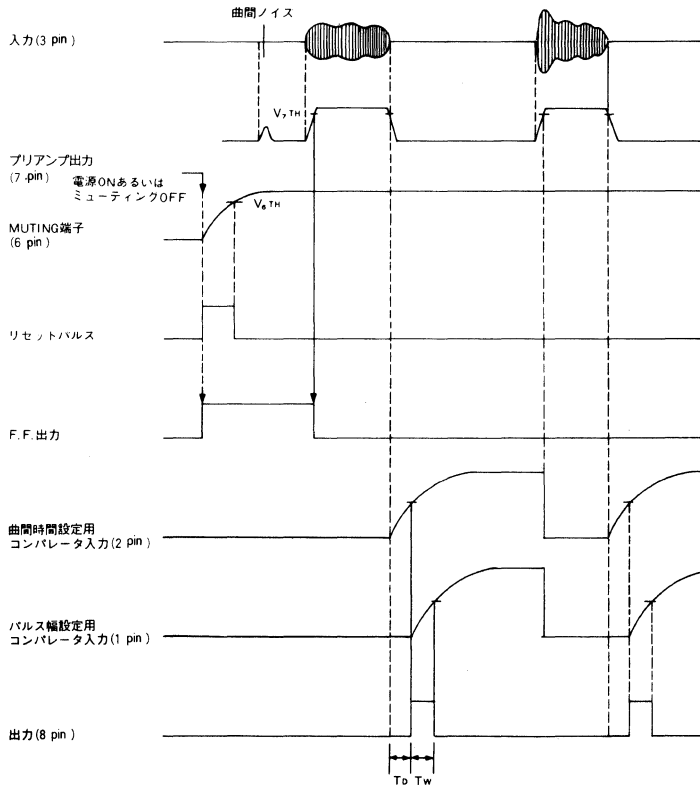


Fig.6 BA336/BA338 タイミングチャート

センサアンプ

曲間検出

定数 $C_w R_w$ で上昇し始め $\frac{1}{2}V_{CC}$ となればパルス幅設定用コンパレータが反転します。そして曲間検出時間設定用コンパレータが反転してから、パルス幅設定用コンパレータが反転するまでの間出力はハイレベル状態となっています。電源ON時あるいはミュートOFF時には一定時間リセットパルスが発生し (6pin コンデンサにより定まる) 内部フリップフロップF.F. がリセットされ出力パルス

● 応用例 / Application Example

は出ません。この後に入る入力信号で、F.F. はセットされ選曲動作待機状態となり、曲間ごとに出力パルスが得られます。

曲間時間を T_M としますと曲間検出時間 T_D 、出力パルス幅 T_W を $T_D + T_W < T_M$ に選ぶ必要があります。また T_D は1曲中での無音時間よりも長くしなければなりません。

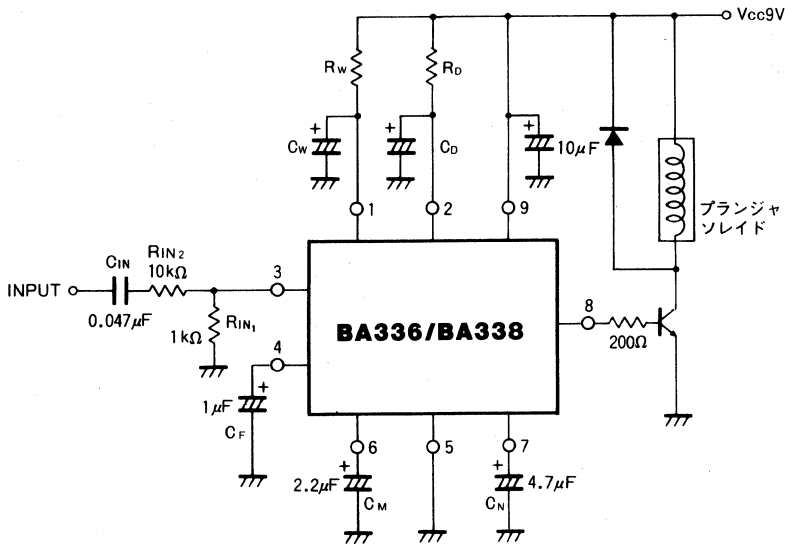


Fig.7

● 外付け部品の説明 (Fig.7参照)

(1) 入力カップリングコンデンサ: C_{IN} , 抵抗 R_{IN} (3pin)

前段プリアンプとBA336/BA338を結合するためのコンデンサです。

前段アンプの出力のDCレベルがGNDとなっている場合、このコンデンサは省略することができます。コンデンサを付けたときは3pinは必ず抵抗でGNDに落とさなければなりません。この3pin-GND間の抵抗はあまり大きすぎると入力電流による電圧降下でオフセットを生じ入力判定レベルが変化します。推奨値は10kΩ以下です。BA336/BA338の入力判定レベルは-52dBmと高感度です。応用例では感度調整及び入力インピーダンスを上げるため前段出力を分圧しています。また低域カットオフ周波数 f_c はこの入力回路の時定数と4pinの時定数のどちらか小さい方で決定されます。電源投入特性の点で4pinの C_F で f_c を決定した方が有利となるため、一般に入力回路の時定数は4pinに比べ大きくとることをおすすめします。

(2) 帰還回路の直流カットコンデンサ: C_F (4pin)

低域のカットオフ周波数 f_c の値を決定します。 C_F と f_c の関係は、

$$C_F = \frac{1}{0.4\pi f_c} \quad (\mu F)$$

となります。 $C_F = 1 \mu F$ で $f_c \approx 800\text{Hz}$ です。

C_F の値が大きくなると電源投入時、安定するまでの時間が長くなります。

(3) 電源投入時ミュート用コンデンサ C_M (6pin)

電源投入時回路が安定するまでの間、選曲動作を停止させるためのコンデンサです。 C_F の値を大きくとると C_M の値も大きくする必要があります。 $C_M > C_F$ となるようなものを使用してください。また外部回路が安定するまでの時間の方が長いときは、それに応じて C_M の値を決定してください。 C_M とミュート時間 T_M との関係は

$$T_M \approx 30C_M \quad (\mu F)$$

となります。

(4) ノイズフィルタ用コンデンサ C_N (7pin)

パルス性ノイズによる誤動作を防ぐためのコンデンサです。

$T_N = C_N (\mu F) \text{ ms}$ (BA338), $20C_N (\mu F) \text{ ms}$ (BA336) で決定される時間より短い入力信号に対してはICは応答せず

出力パルスは出ません。連続的なパルスノイズが印加される場合はノイズフィルタ効果は小さくなります。連続的なパルスノイズが入力されるおそれのある時は、7pin-GND間に放電用抵抗 R_N ($R_N \geq 30k\Omega$)を付けてください。

BA336とBA338ではノイズフィルタ機能が異なっています。別項「BA336とBA338とのノイズフィルタ機能の違いについて」を参照してください。

(5) 出力パルス幅設定用コンデンサ： C_W , 抵抗： R_W (1pin)
 C_W , R_W と出力パルス幅 T_W の関係は

$$T_W \approx 0.69 \times C_W (\mu F) \times R_W (k\Omega) \text{ ms}$$

となり電源電圧にはほとんど依存しません。 R_W が小さい(10k Ω 以下)と誤差が大きくなります。Fig.3を参照してください。

(6) 曲間検出時間設定用コンデンサ： C_D , 抵抗： R_D (2pin)
 C_D , R_D と曲間検出時間(入力信号が入力判定レベル以下となった時点から出力パルスが出るまでの時間) T_D の関係は

BA336 :

$$T_D = 0.69 \times C_D (\mu F) \times R_D (k\Omega)$$

BA338 :

$$T_D = 0.69 \times C_D (\mu F) \times R_D (k\Omega) + 0.15 \times C_N (\mu F) \times R_N (k\Omega)$$

(ただし、 R_N は内部で25~100k Ω)

となり電源電圧にはほとんど依存しません。 R_D の値が小さい(10k Ω)と誤差が大きくなります。Fig.3を参照してください。

BA338では C_N を付けた場合、その放電時間により、 $C_N=0$ 時に比べ T_D は若干長くなります。

T_D を短くして使用する場合、大きな C_N を付ける場合には注意してください(Fig.4)。

● 使用上の注意

(1) BA336/BA338の入力判定レベルは-52dBmと高感度です。このため出力電流がアースラインの共通インピーダンスなどにより入力にもどると誤動作の原因となります。ア트워크上電源ラインのデカップリング・アースラインの共通インピーダンスには注意してください。8pin-GND間に0.1 μF 程度のコンデンサを付けると有効ですので大電流での使用のときはぜひ付けてください。

(2) BA336/BA338の最大出力電流は出力電流制限値150mA (Typ.)までとり出せますが特に高電源電圧時には電流制限のかかった状態で長時間放置しますと、破壊のおそれがあります。許容損失、過電流保護時間を守ってください。

(3) BA336/BA338がカウンタICなどに入力されるときは必ず2V F ($\approx 1.3V$)以上のスレッシュホールドで受けてください。電源ON, OFF時に出る出力パルス(約0.5V, Fig.8)によりミスカウントするおそれがあります。

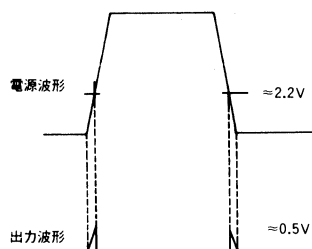
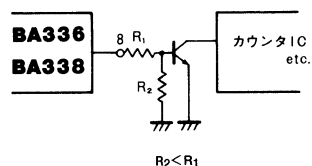


Fig.8



R_2 を入れることによりスレッシュホールドを上げている。

Fig.9 回路例

● BA336とBA338とのノイズフィルタ機能の違いについて
BA336とBA338は基本的構成は同じですがノイズフィルタ機能の点で異なります。

BA336 ノイズフィルタは電源ONあるいはミュートイングOFF時から入力信号が入るまでの間しか働きません。出力パルスが出るたびに電源をOFFするか、ミュートイングをかける使用法が適しています。

BA338 ノイズフィルタは電源ONの間、連続的に働きます。ただし、前記のようにノイズフィルタ端子コンデンサ C_N により曲間検出時間が若干変化しますので注意してください。

BA3702

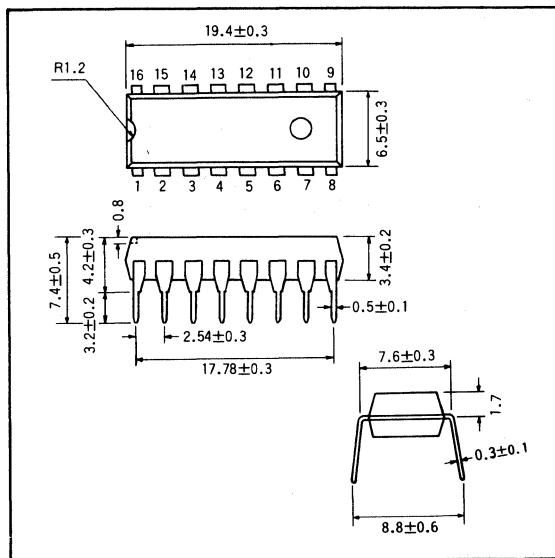
メモリ付き選曲用 IC IC for 5-Item Select

BA3702は、5曲飛びこしのメモリ機能と、頭出し機能を、1チップにまとめたモノリシックICです。

検出部には、曲間ノイズに対して、誤動作防止機能を付加しています。また電源投入時の誤動作に対しても、対策を施しています。メモリ部は、LED出力となっており、選曲状態が表示されています。

The BA3702 is a monolithic IC that is provided, in a chip, with a 5-item selection memory function and a starting point detecting function.

● 外形寸法図/Dimensions (Unit : mm)



● 特長

- 1) 有曲であることを判断するのに必要な時定数を持たせて、曲間のノイズに対して誤動作防止の対策を施している。
- 2) 電源投入時に対して、リセット機能を持たせている。
- 3) 曲間検出タイミング、出力パルス幅、有曲検出時間が、外付けCRにより広範囲に設定できる。
- 4) 動作電源電圧範囲が4.5～14Vと広い。
- 5) 出力に過電流保護回路内蔵。
- 6) 検出動作を外部入力により停止させることができる。

● 用途

テープデッキ
ラジオカセット
ミュージックセンタ
カラオケセット

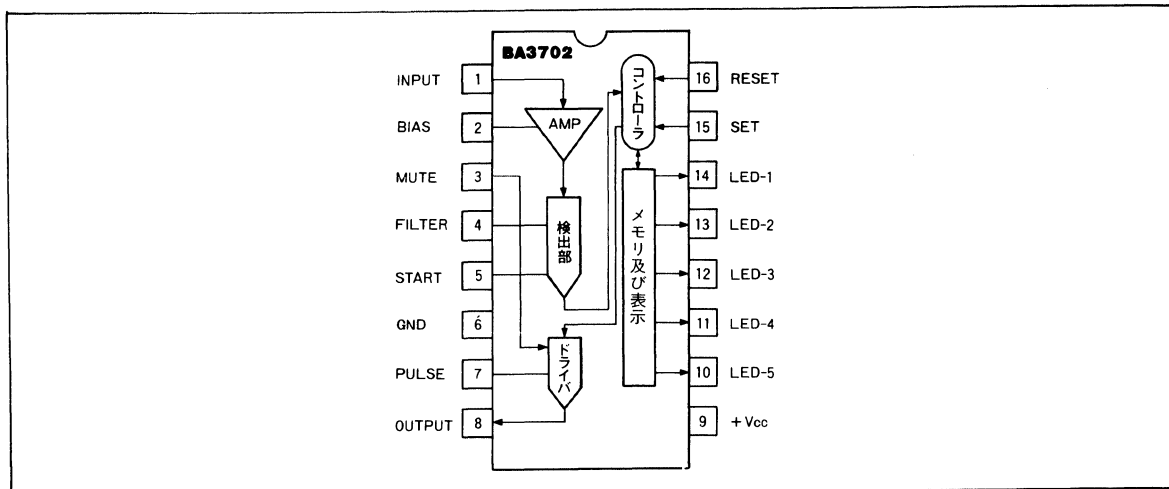
● Features

- 1) It is provided with a time constant necessary for judging a recorded section of the tape, and in addition, countermeasures for noise in the blank section in order to prevent an erroneous operation.
- 2) Provided with a resetting function for the power supply switching on.
- 3) A blank section detecting timing, an output pulse width and a detection time for the recorded section can be set by external components (CR).
- 4) Wide range of the working power supply voltage (4.5～14V).
- 5) Built-in protective circuit for overcurrent.
- 6) Detection operation can be stopped by external input.

● Applications

Tape decks
Radio cassette tape recorders
Music centers
Accompaniment music players

● ブロックダイアグラム/Block Diagram



● 絶対最大定格/Absolute Maximum Ratings (Ta=25°C)

Parameter	Symbol	Limits	Unit
電源電圧	V _{CC}	16	V
許容損失	P _d	600*	mW
動作温度範囲	T _{opr}	-25~75	°C
保存温度範囲	T _{stg}	-50~125	°C

* Ta=25°C以上で使用する場合は、1°Cにつき6.0mWを減じる。

● 推奨動作条件/Recommended Operating Condition

Parameter	Symbol	Min.	Typ.	Max.	Unit
電源電圧	V _{CC}	4.5	9	14	V

● 電気的特性/Electrical Characteristics (Ta=25°C, V_{CC}=9V)

Parameter	Symbol	Min.	Typ.	Max.	Unit	Conditions	Test Circuit
無信号時電流	I _Q	—	10	25	mA	—	Fig.1
入力判定レベル	V _{IN}	-55	-52	-49	dBm	f=10kHz, C _f =1μF	Fig.1
入力電流	I _{IN}	—	0.2	2.0	μA	V _{IN} =0V	Fig.1
ハイレベル出力電圧	V _{OH}	6.0	7.0	—	V	I ₁ =40mA	Fig.1
ローレベル出力電圧	V _{OL}	—	0.3	0.5	V	I ₂ =1.0mA	Fig.1
出力制限電流	I _{LIN}	—	120	—	mA	—	Fig.1
曲間検出タイミング	T _D	55	75	95	ms	R _D =220kΩ, C _D =0.47μF	Fig.1
出力パルス幅	T _W	55	75	95	ms	R _W =220kΩ, C _W =0.47μF	Fig.1
有曲検出時間	T _C	45	75	105	ms	R _C =220kΩ, C _C =2.2μF	Fig.1
15pinスレッシュホールド電圧	V _{15TH}	0.8	1.3	1.8	V	—	Fig.1
16pinスレッシュホールド電圧	V _{16TH}	0.4	0.65	0.9	V	—	Fig.1
LEDドライブ電流	I _{LED}	7	10	—	mA	—	Fig.1

● 測定回路図/Test Circuit

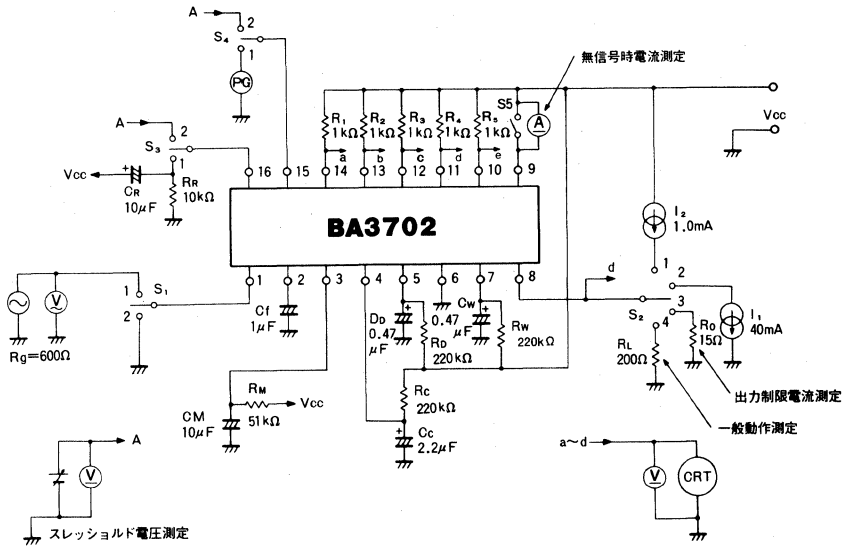


Fig.1

● 電気的特性曲線/Electrical Characteristic Curves

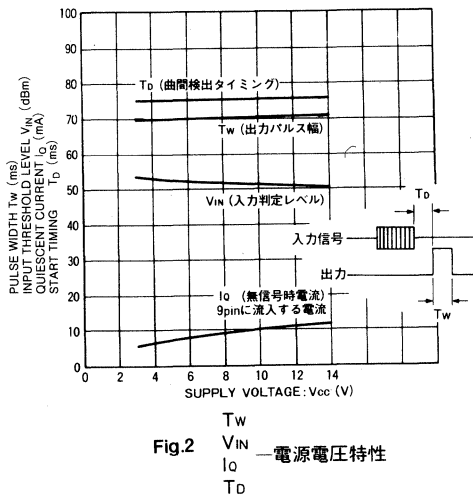


Fig.2

V_{IN} — 電源電圧特性
 I_o
 T_D

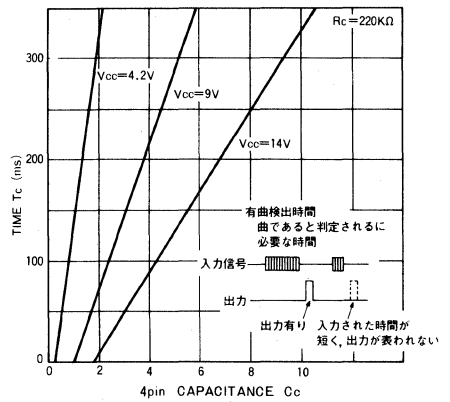


Fig.3 有曲検出時間—4pin 容量特性

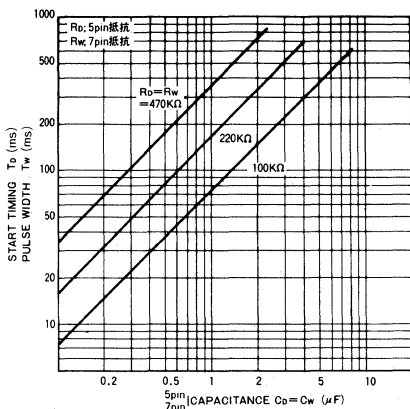


Fig.4 曲間検出タイミング出力パルス幅—5,7pin 容量特性

● ブロックダイアグラム/Block Diagram

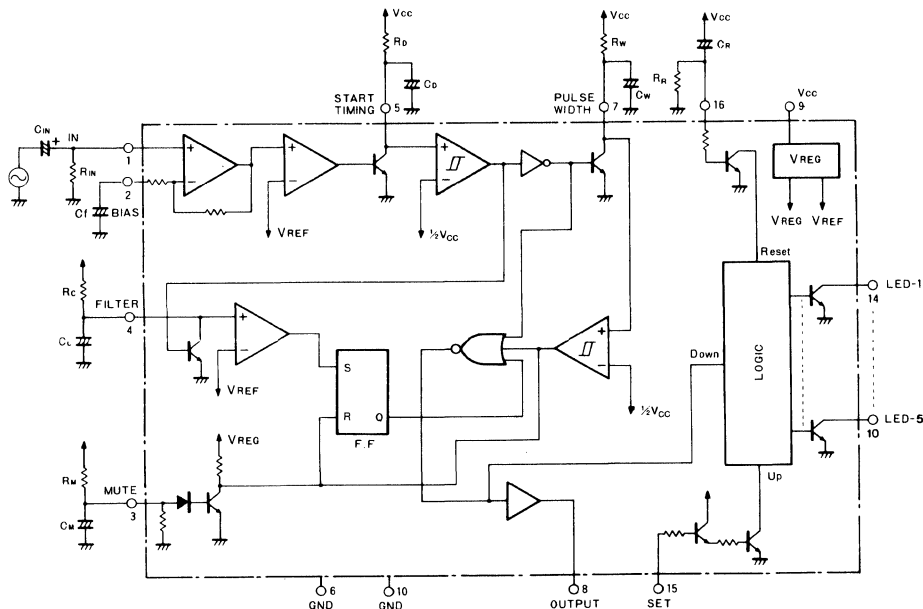


Fig.5

● 応用例/Application Example

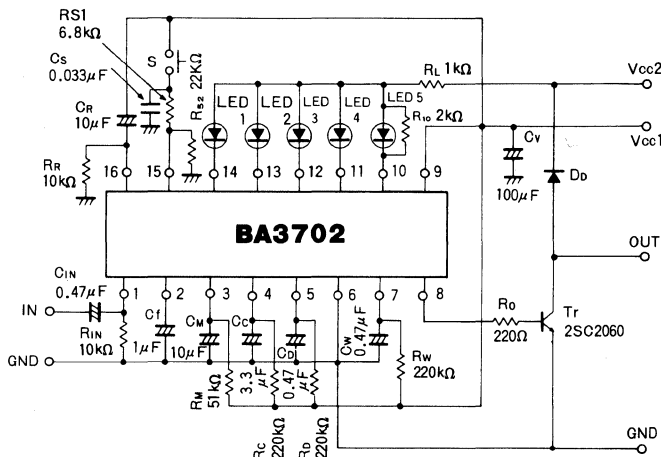


Fig.6

● 動作説明

(1) 電源投入時

1) 3pinの時定数 C_M 、 R_M において、 C_M が R_M を通して充電され、3pinのスレッシュホールド電圧(約1.3V)に達するまでは、内部F/Fはリセットされており選曲動作は行われません。3pin電位が約1.3Vに達することによりリセットが解除され、選曲動作を開始します。

2) メモリ部は、16pinに接続された微分回路 C_R 、 R_R によって、LED-1をONにリセットします。

メモリ部をリセットさせるための16pinのスレッシュホールド電圧は、約1.35Vです。

(2) 頭出し機能部

1) 1pinに入力されていたオーディオ信号が無曲部となり、そのレベルが入力判定レベル(-52dBm Typ.)以下になれば、5pin容量 C_D に R_D を通して充電が開始します。

2) 5pinの電位がスレッシュホールド電圧($\approx \frac{1}{2}V_{CC}$)に達すれば7pin容量 C_W に R_W を通して充電が開始します。

3) この2つの時定数回路によって

T_D : 曲間検出タイミング

T_W : 出力パルス幅

が決定され、ほぼ次式で示されます。

$$T_D = T_W = 0.73 \times R \times C \quad (\text{ms})$$

(k Ω)(μ F)

R, C: 5pin, 7pinの時定数

4) 1pinに入力されるオーディオ信号は、有曲検出時間以上の間入力される必要があります。1pinのオーディオ信号が有曲(-52dBm以上)になれば、4pin容量 C_c に R_c を通して充電が開始します。4pin電位がスレッシュホールド電圧(=2.2V)に達すれば、内部F/Fがセットされ、内部NORゲートがオープンされます。ここで出力パルスが出力されれば、F/Fは出力パルスのENDでリセットされ、4pin電位によってセットされるまで保持されます。

5) T_D , T_W には、電源電圧に対して依存性がほとんどありませんが、有曲検出時間 T_C は、電源電圧により変化します。 T_C はほぼ次式で示されます。

$$T_C = R_c \times C_c \times \ln \left(\frac{V_{CC}}{V_{CC} - 2.4} \right) - T_D$$

V_{CC} : 電源電圧

R_c , C_c : 4pinの時定数

6) T_C を極端に短くすれば、電源投入時のMUTE動作が

働かなくなりますので、注意してください。電源電圧が9Vの場合、 $R_c=220\text{k}\Omega$, $C_c=3.3\mu\text{F}$ 以上を推奨します。

(3) メモリ飛びこし数セット

1) 電源がONされると、16pinに接続された微分回路によりセットされて、14pin(LED-1)がONの状態となります。

2) 15pinに“H”の信号が入力されるたびに

LED-1→LED-2→LED-3→LED-4→LED-5
(14pin) (13pin) (12pin) (11pin) (10pin)

のごとくLED点灯が移動します。

15pinのスレッシュホールド電圧は、約1.3Vです。

(4) 飛びこし動作

10pin(LED-5)ONの状態では選曲動作をスタートさせた場合、無曲部が通過するたびに、

LED-5→LED-4→LED-3→LED-2→LED-1
(10pin) (11pin) (12pin) (13pin) (14pin)

のごとくLEDの点灯が移動します。

LED-1 ONの状態では無曲部が通過すれば出力パルスが出力されます。

この状態では、単なる頭出し機能を継続して行います。

(5) 検出動作の停止

検出動作は、4pinをGNDにすることにより停止させることができます。

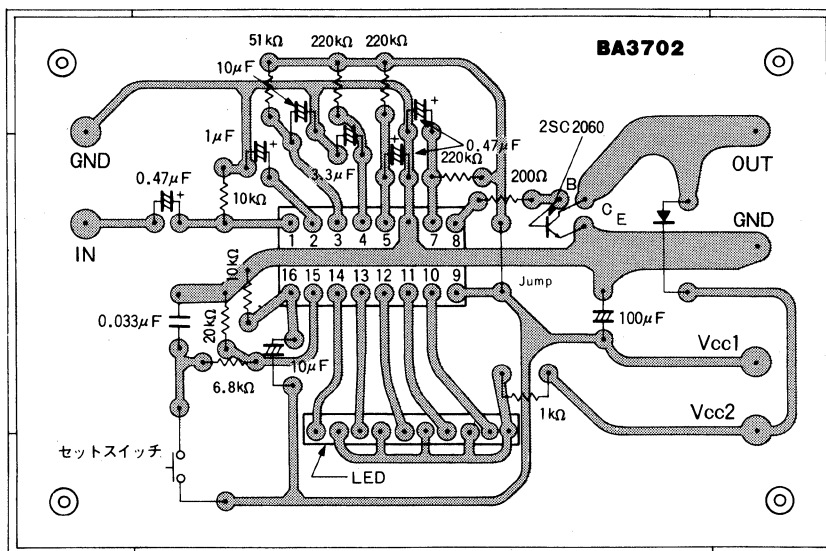


Fig.7 プリント基板図(銅ハク面)

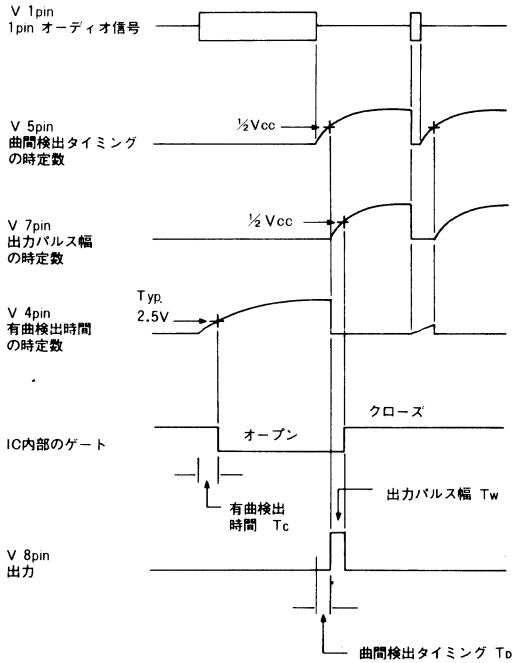


Fig.8 頭出しタイムチャート

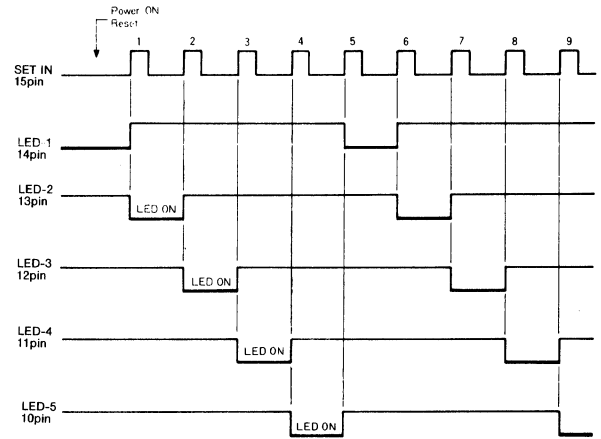


Fig.9 飛びこし数セットタイムチャート

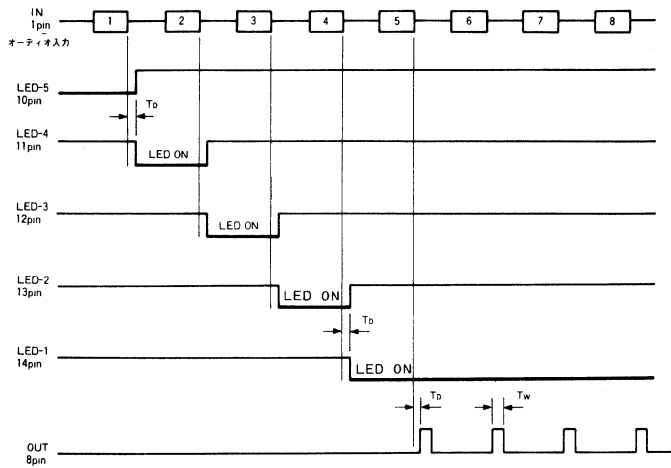


Fig.10 飛びこし動作タイムチャート

センサアンプ

曲間検出

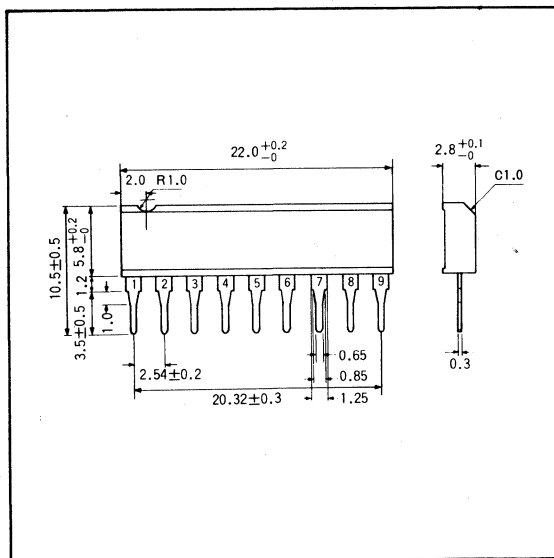
BA3707

テープ曲間検出 IC IC for Tape Blank Section Detect

BA3707は、テープ曲間検出用ICです。出力トランジスタを内蔵しており、プランジャを直接ドライブすることができます。また、動作電源電圧範囲が広く、低電圧まで動作します。

The BA3707 is a tape blank section detection IC. It contains output transistors, and drives a plunger directly.

● 外形寸法図/Dimensions (Unit : mm)



● 特長

- 出力用トランジスタ (オープンコレクタ) を内蔵しており、300mAの出力がとり出せる。
- 有曲検出時間 T_c の設定ができる。
- MUTE端子 (6pin) をGNDに接地することにより強制的に選曲動作を停止することができる。
- 無選曲時には、入力端子 (3pin) の入力インピーダンスが数百 Ω となり、ステレオ時のLR間クロストークの悪化を防止する。
- 曲間ノイズに対して誤動作しにくい回路設計になっている。
- BA3706とピンコンパチブルである。
- 動作電源電圧範囲が3~14Vと広い。

● 用途

テープ曲間検出
テープEND検出

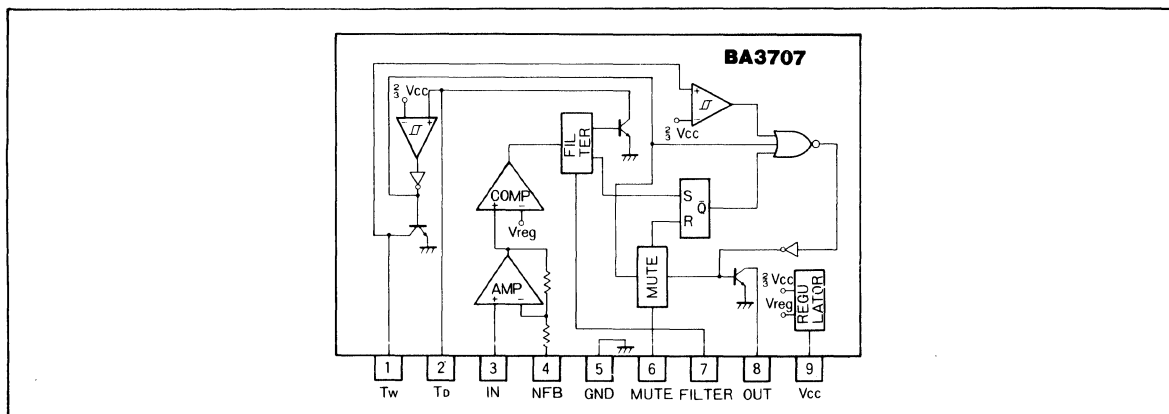
● Features

- A built-in output transistor (open collector) allows to put out 300mA power.
- A detection time (T_c) of the tape recorded section can be set up.
- Selection operation can be forcibly stopped by earthing a muting terminal (6pin) to GND.
- In case of muting on, an input impedance of the input terminal (3pin) becomes several hundred ohms, thus preventing deterioration of cross-talk between L and R at the stereo playing.
- Circuits are designed so that there hardly take place an erroneous operation due to noise in the blank section.
- Compatible with the BA 3706.
- Wide range of the working power supply voltage (3~14V).

● Applications

Detection of the tape blank section
Detection of the tape end

● ブロックダイアグラム / Block Diagram

● 絶対最大定格 / Absolute Maximum Ratings ($T_a=25^\circ\text{C}$)

Parameter	Symbol	Limits	Unit
電源電圧	V_{CC}	16	V
許容損失	P_d	500*	mW
動作温度範囲	T_{opr}	$-20\sim 60$	$^\circ\text{C}$
保存温度範囲	T_{stg}	$-55\sim 125$	$^\circ\text{C}$
最大出力電流	I_{OUT}	300	mA

* $T_a=25^\circ\text{C}$ 以上で使用する場合は、 1°C につき 5.0mW を減じる。

● 推奨動作条件 / Recommended Operating Conditions

Parameter	Symbol	Min.	Typ.	Max.	Unit
電源電圧	V_{CC}	3	6	14	V

● 電気的特性 / Electrical Characteristics ($T_a=25^\circ\text{C}$, $V_{CC}=6\text{V}$)

Parameter	Symbol	Min.	Typ.	Max.	Unit	Conditions
無信号時電流	I_Q	—	5	10	mA	—
入力判定レベル	V_{IN}	-63	-60	-57	dBV	$f=10\text{kHz}$ $R_{NF}=0\Omega$, $R_N=51\text{k}\Omega$
曲間検出タイミング	T_D	95	130	165	ms	$R_D=220\text{k}\Omega$, $R_N=51\text{k}\Omega$ $C_D=0.47\mu\text{F}$, $C_N=0.47\mu\text{F}$
出力パルス幅	T_W	80	110	140	ms	$R_W=220\text{k}\Omega$, $C_W=0.47\mu\text{F}$
有曲検出時間	T_C	20	40	80	ms	$R_C=33\text{k}\Omega$, $C_C=10\mu\text{F}$
6pinスレッシュホールド電位	V_{6TH-1}	0.5	0.8	1.1	V	MUTE ON
6pinスレッシュホールド電位	V_{6TH-2}	—	2.1	—	V	有曲検出動作時
出力飽和電圧	V_{OUT}	—	0.8	1.4	V	$I_{OUT}=300\text{mA}$

● 測定回路図/Test Circuit

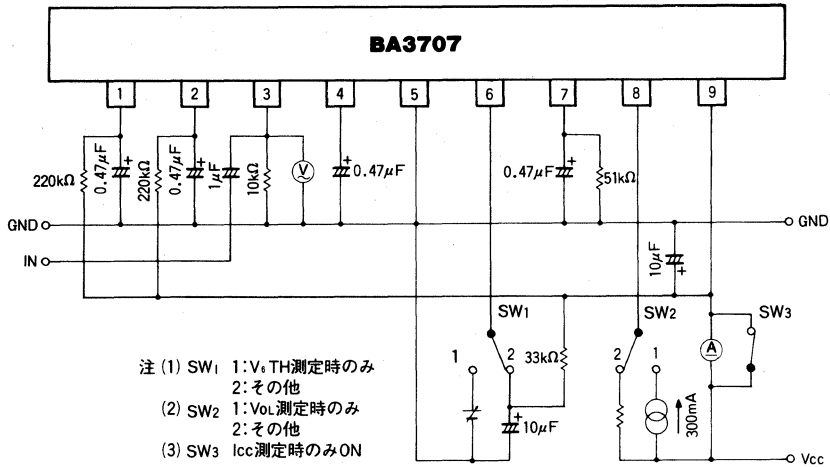


Fig.1

● 応用例/Application Example

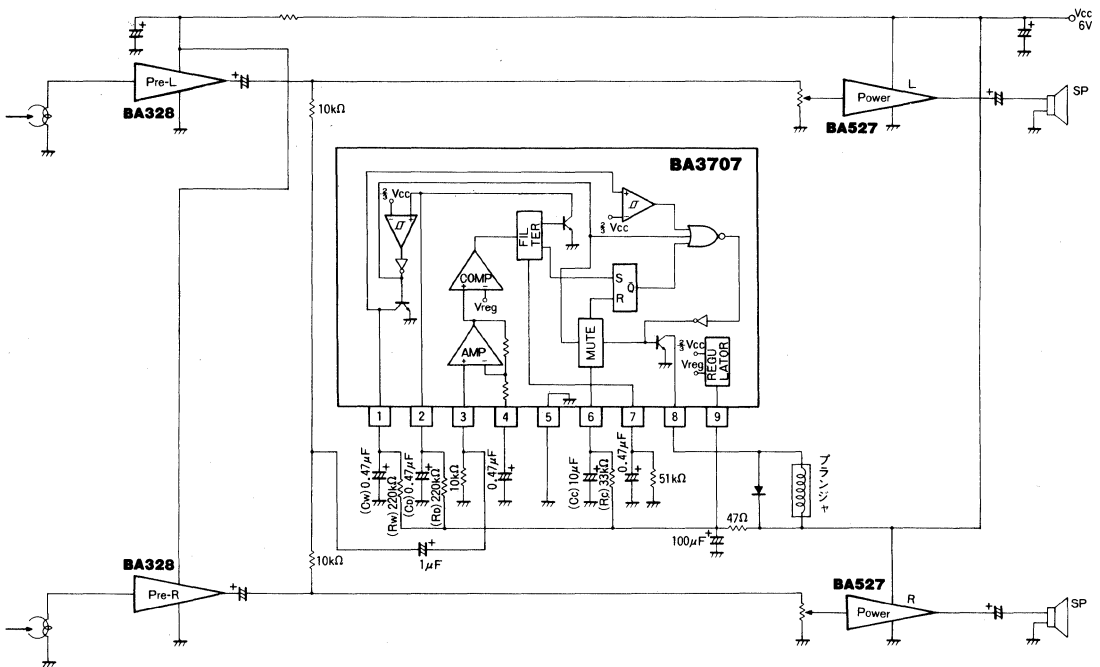


Fig.2

● 電気的特性曲線 / Electrical Characteristic Curves

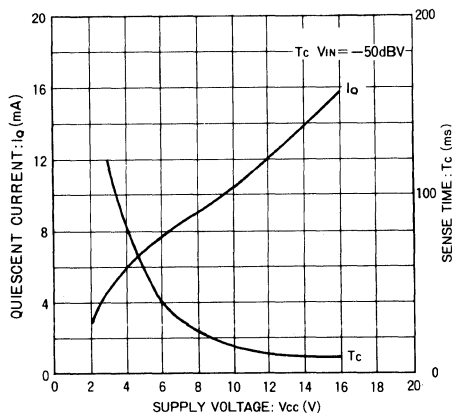


Fig.3 無信号時電流—電源電圧特性
有曲検出時間

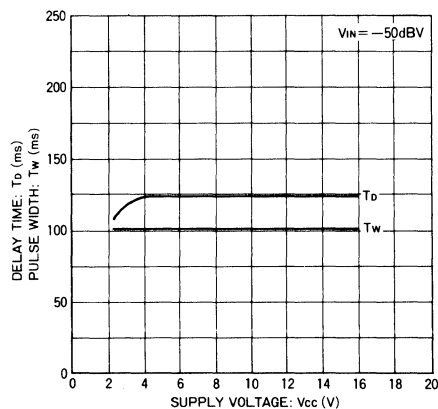


Fig.4 T_D —電源電圧特性
 T_W

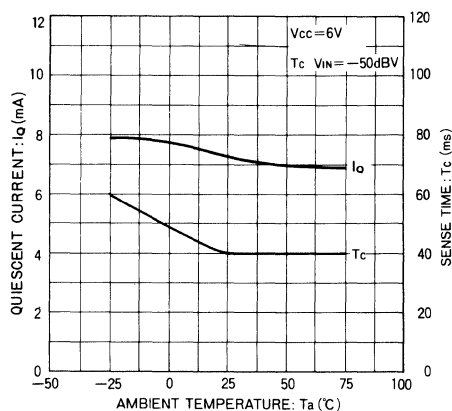


Fig.5 無信号時電流—周囲温度特性
有曲検出時間

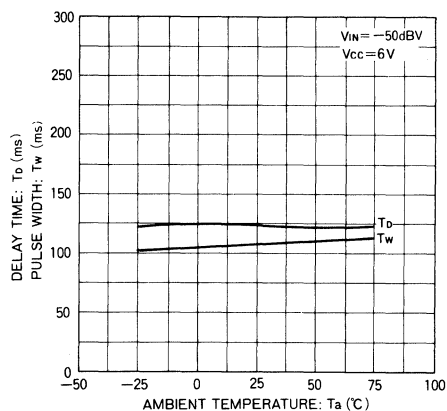


Fig.6 T_D —周囲温度特性
 T_W

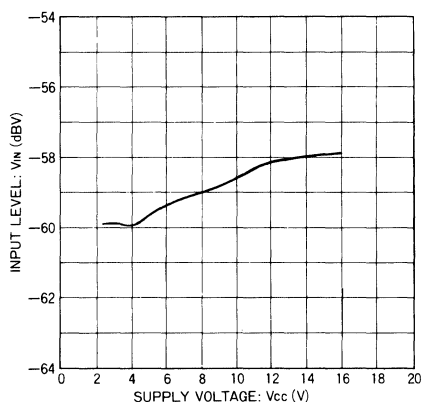


Fig.7 入力判定レベル—電源電圧特性

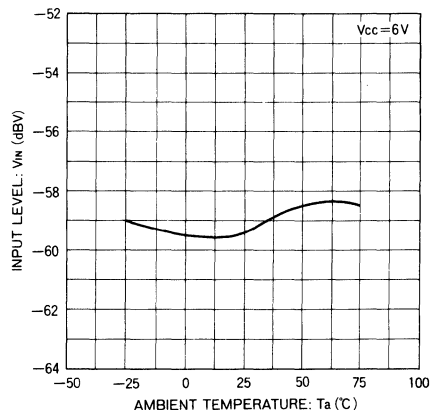


Fig.8 入力判定レベル—周囲温度特性

センサアンブ
曲間検出

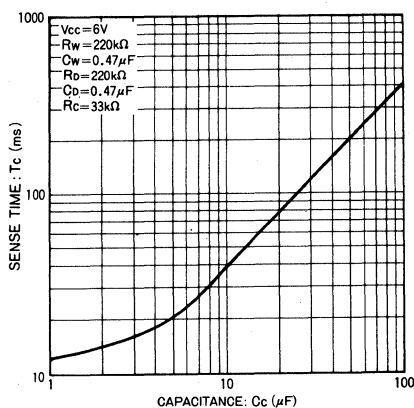


Fig. 9 有曲検出時間—容量(Cc)特性

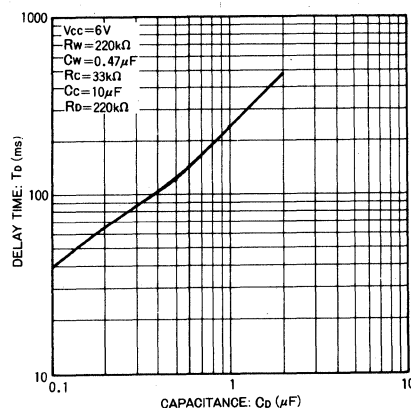


Fig. 10 曲間検出タイミング—容量(Cd)特性

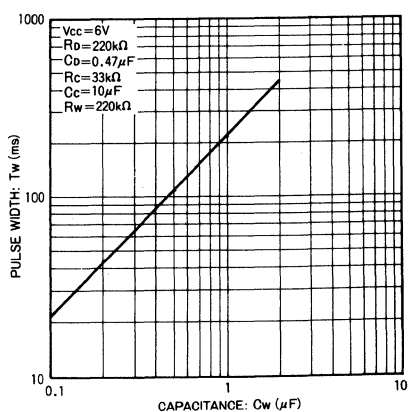


Fig. 11 出力パルス幅—容量(Cw)特性

● BA3707とBA3706の相違点

BA3707は、低電圧動作に対応するためにBA3706の内部回路を一部変更したICです。

基本動作、端子配置はBA3706と同じです。

(1) BA3706は、6pinミュート端子に放電用プルダウン抵抗を内蔵していますが、BA3707は内蔵していません。BA3707にて6pinミュート端子をスイッチでON/OFFする場合には注意が必要です。

(2) BA3707は、低電圧動作に対応するためスレッシュホールドレベルがBA3706と異なっています。このため、各時定数は下表のとおり異なります。

Parameter	Symbol	BA3707	BA3706	Unit
動作電圧	V _{CC}	3~14	4.5~14	V
曲間検出タイミング	T _D	$0.8 \times C_N \times R_N + 1.1 \times C_D \times R_D$	$0.8 \times C_N \times R_N + 0.7 \times C_D \times R_D$	ms
出力パルス幅	T _W	$1.1 \times C_W \times R_W$	$0.7 \times C_W \times R_W$	ms
有曲検出時間	T _C	V _{CC} =6V, $0.12 \times C_C \times R_C$	V _{CC} =9V, $0.24 \times C_C \times R_C$	ms

注(1) 容量はC(μF)、抵抗はR(kΩ)。

(2) 有曲検出時間T_Cは、電源電圧V_{CC}により変化します。V_{CC}が下がるとT_Cは長くなります。

● タイムチャート

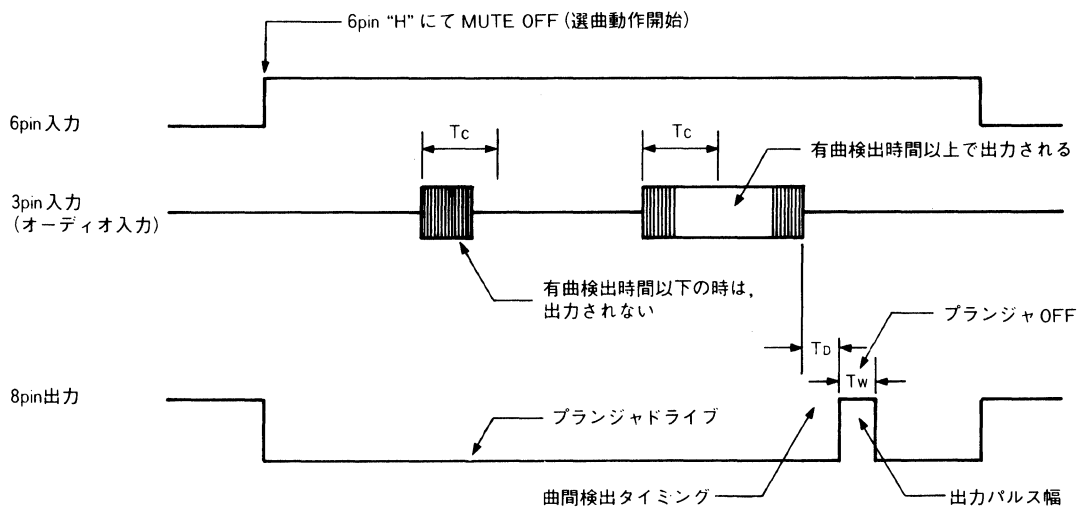


Fig.12

BA3708F

3V テーププレーヤ用選曲検出 Tape Blank Section Detect for 3 Volt Tape Players

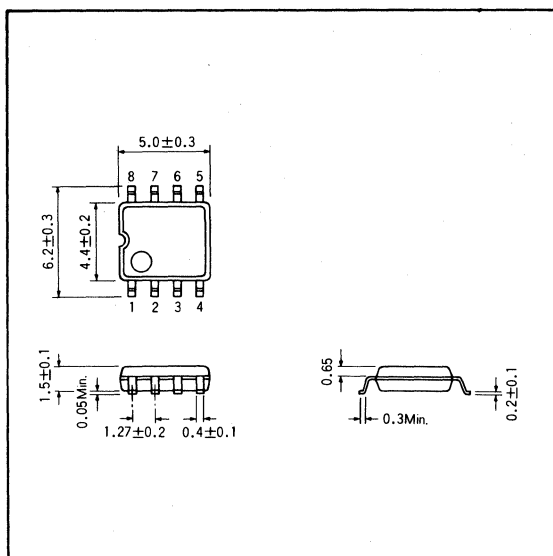
BA3708Fは、3Vテーププレーヤの選曲用に開発した曲間検出用ICです。

信号の大きさが入力判定レベル V_{IN} 以上で、信号の長さが有曲検出時間 T_C より長い場合、その信号の終了時点からパルス遅延時間 T_D 後にパルス幅 T_W のパルスを出力するものです。出力はオープンコレクタで、ブランジャを直接ドライブすることができます。

また、ミュート機能があり、検出動作を強制的に停止することができます。

The BA3708F is an IC for tape blank section detection, developed for program selection of 3V tape players.

● 外形寸法図/Dimensions (Unit : mm)



● 特長

- 1) 減電特性に優れている (1.8Vまで動作可能。推奨動作電圧2.0~5.0V)。
- 2) 有曲検出方式を採用しており、曲間ノイズに対して誤動作しにくい。
- 3) パルス遅延時間 T_D 、パルス幅 T_W 、有曲検出時間 T_C が外付けのCR時定数で個別に設定できる。
- 4) 選曲動作を強制的に停止させるミュート回路を内蔵している。
- 5) 出力用トランジスタを内蔵しており、ブランジャを直接ドライブできる ($I_{O\ Max}=100mA$)。

● 用途

3Vテーププレーヤ

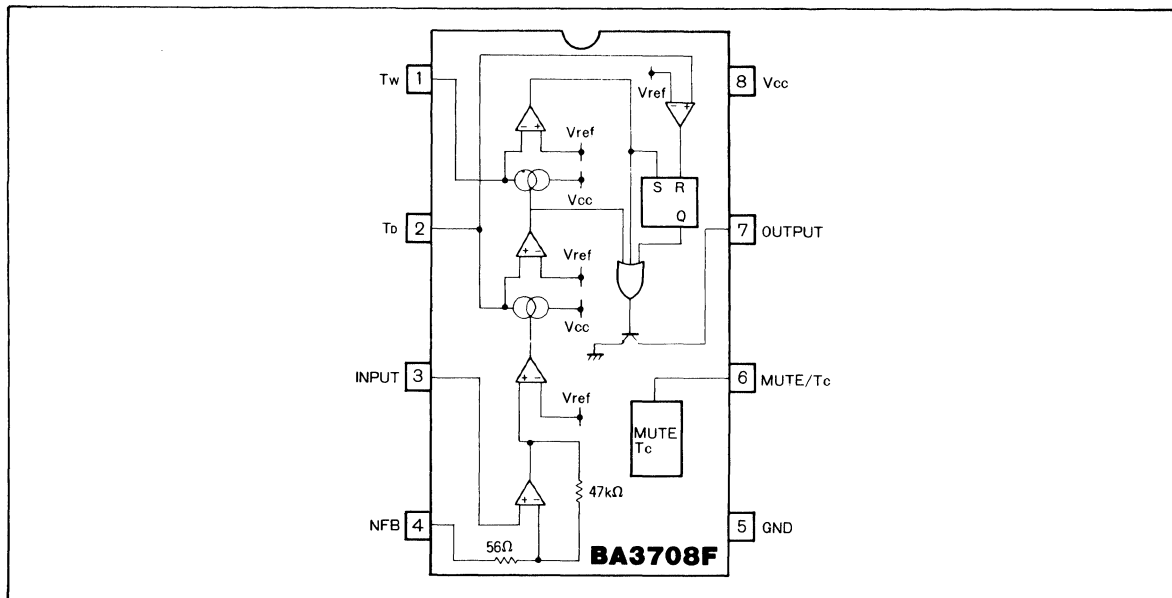
● Features

- 1) Excellent low-voltage characteristics (operates at power supply voltages as low as 1.8V. Recommended operational voltages are 2.0-5.0V.).
- 2) Recorded section detection function prevents misoperation due to blank space noise.
- 3) Pulse delay time (T_D), pulse width (T_W) and program detection time (T_C) can be set separately by means of an external CR time constant.
- 4) A built-in muting circuit to force a program selection operation to inhibit.
- 5) Internal output transistors can directly drive the plunger ($I_{O\ Max}=100mA$).

● Applications

3V tape players

● ブロックダイアグラム / Block Diagram

● 絶対最大定格 / Absolute Maximum Ratings ($T_a=25^\circ\text{C}$)

Parameter	Symbol	Limits	Unit
電源電圧	V_{CC}	6.0	V
許容損失	P_d	550 *1	mW
動作温度範囲	T_{opr}	$-25\sim 75$	$^\circ\text{C}$
保存温度範囲	T_{stg}	$-55\sim 125$	$^\circ\text{C}$
最大出力電流	$I_{O\ Max}$	100 *2	mA

*1 $T_a=25^\circ\text{C}$ 以上で使用する場合は、 1°C につき5.5mWを減じる

*2 $T_w=200\text{ms}$ Duty cycle=30%

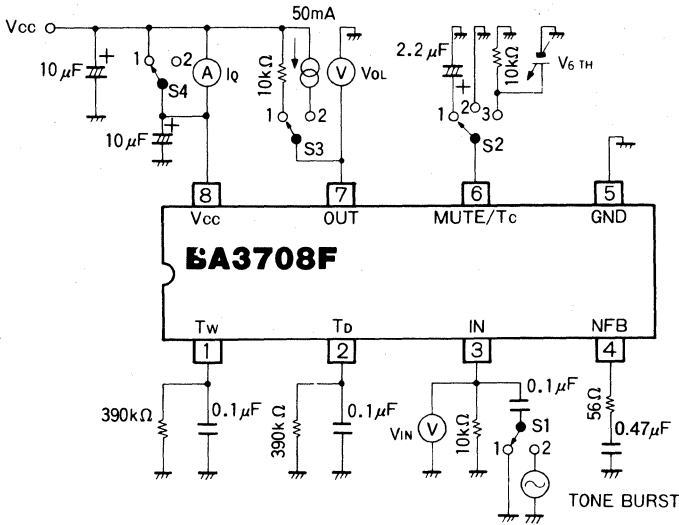
● 推奨動作条件 / Recommended Operating Conditions

Parameter	Symbol	Min.	Typ.	Max.	Unit
電源電圧	V_{CC}	1.8	3.0	5.0	V

● 電気的特性 / Electrical Characteristics ($T_a=25^\circ\text{C}$, $V_{CC}=3\text{V}$)

Parameter	Symbol	Min.	Typ.	Max.	Unit	Conditions	Test Circuit
無信号時電流	I_Q	3.5	7	10.5	mA	MUTE OFF	Fig.1
入力判定レベル	V_{IN}	-67	-64	-61	dBV	$f=10\text{kHz}$, $C_{NF}=0.47\ \mu\text{F}$	Fig.1
曲間検出タイミング	T_D	44	63	82	ms	$R_D=390\text{k}\Omega$, $C_D=0.1\ \mu\text{F}$	Fig.1
出力パルス幅	T_W	42	60	78	ms	$R_W=390\text{k}\Omega$, $C_D=0.1\ \mu\text{F}$	Fig.1
有曲検出時間	T_C	150	250	350	ms	$C_C=2.2\ \mu\text{F}$	Fig.1
出力飽和電圧	V_{OL}	-	0.25	0.5	V	$I_{OUT}=50\text{mA}$	Fig.1
6pinスレッシュホールド電圧1	V_{6TH-1}	15	45	85	mV	MUTE OFF \rightarrow MUTE ON	Fig.1
6pinスレッシュホールド電圧2	V_{6TH-2}	-	1.5	-	V	有曲検出動作時	Fig.1

● 測定回路図/Test Circuit



	S ₁	S ₂	S ₃	S ₄
I _Q	1	1	1	2
V _{IN}	2	1	1	1
T _D	2	1	1	1
T _W	2	1	1	1
T _C	2	1	1	1
V _{OL}	1	1	2	1
V _{6 TH}	1	3	1	1

Fig.1

● 応用例/Application Example

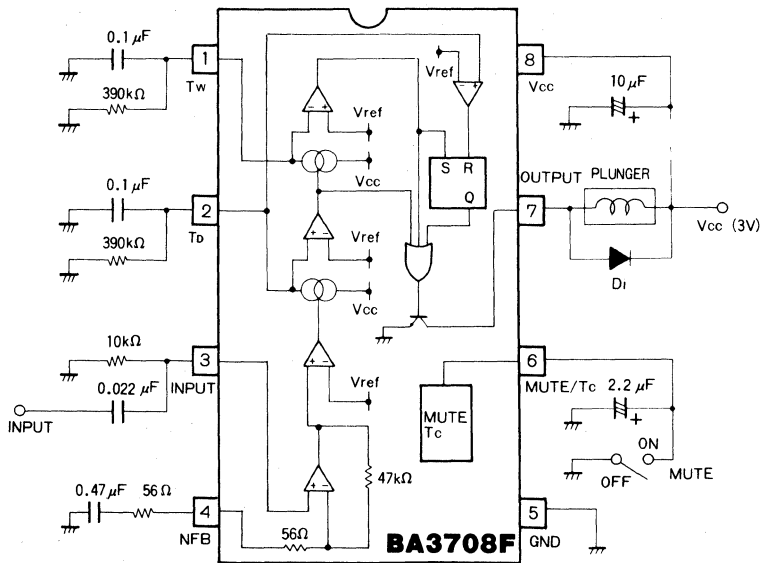


Fig.2

● 動作説明

(1) 入力アンプ

入力アンプは、PNPトランジスタの差動アンプで構成されており、入力端子 (3pin) は10kΩ以下のバイアス抵抗 R_{IN} でGNDに直接接地する必要があります。このR_{IN}を大きくしすぎると、入力オフセットが発生し、動作が不安定になることがあるため注意が必要です。

このアンプの利得及び周波数特性は、入力端子 (3pin) の

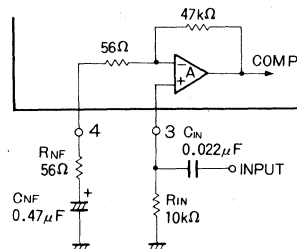


Fig.3

C_{IN} , R_{IN} , N_{FB} 端子 (4pin) の C_{NF} , R_{NF} より決定されます。

(2) パルス遅延時間 T_D 及びパルス幅 T_W 入力信号の終了時点より T_D 後に、パルス幅 T_W のパルスが出力端子 (7pin) より出力されます。 T_D 及び T_W の値は、2pin及び1pinに接続されるCR時定数により決定されます。

$$T_D (\text{ms}) \cong 1.7 \times C_D (\mu\text{F}) \times R_D (\text{k}\Omega)$$

$$T_W (\text{ms}) \cong 1.6 \times C_W (\mu\text{F}) \times R_W (\text{k}\Omega)$$

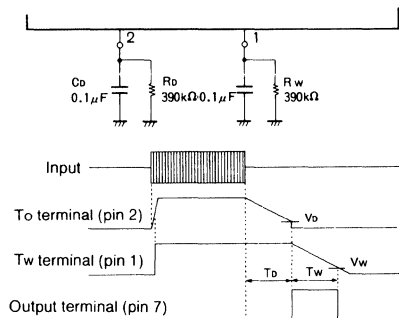


Fig. 4

(3) 有曲検出時間 T_C 及びミュート回路

曲間ノイズに対して誤動作を防止するため、有曲検出機能が内蔵されています。これは、曲の長さが有曲検出時間 T_C より長い場合のみプランジャ駆動パルスを出し、 T_C より短い信号 (ノイズ) に対してはパルスを出さない機能です。 T_C の長さは、6pinに接続されるコンデンサ C_C の値に

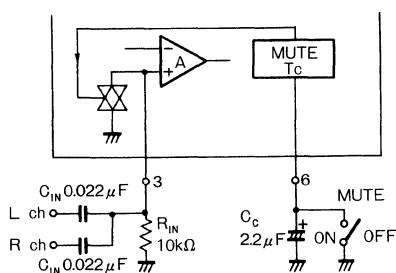


Fig. 5

より決定されます (C_C と T_C の関係はFig.18を参照してください)。

また、6pinをGNDに接地するとミュート回路が動作し、曲間検出動作が停止します。この場合、入力端子 (3pin) の入力抵抗が小さくなり (約1kΩ), LR両入力方式のチャンネル間クロストークの悪化を防止します。

(4) 出力回路

出力回路は、オープンコレクタになっており、選曲走行中はプランジャがONしているタイプのメカに適合しています。パルス幅 $T_W=200\text{ms}$, デューティサイクル=30%で、出力電流 $I_{OUT}=100\text{mA}$ までドライブが可能です。

ミュート機能が動作中は、出力は強制的にOFFとなり、“H”レベルになります。

また、プランジャのソレノイドと並列に放電用ダイオードを挿入してください。

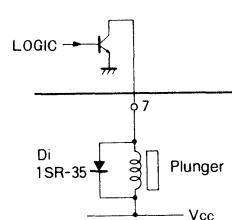


Fig. 6

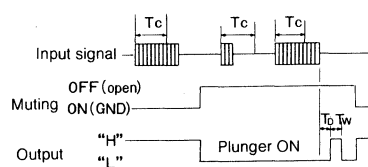


Fig. 7

● 電気的特性曲線 / Electrical Characteristic Curves

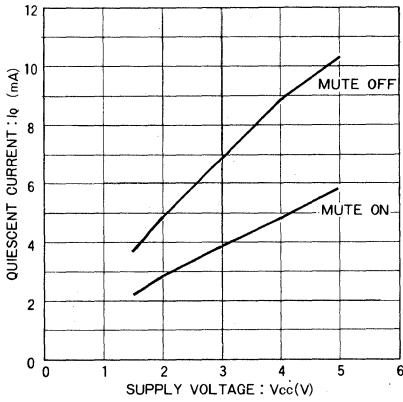


Fig.8 無信号時電流—電源電圧特性

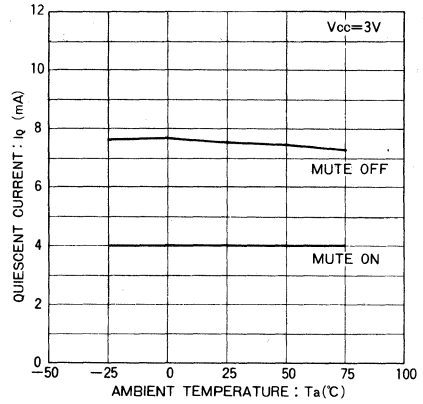


Fig.9 無信号時電流—周囲温度特性

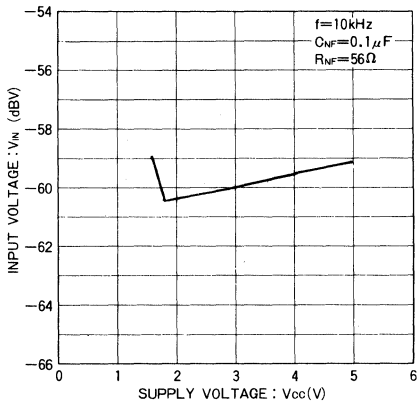


Fig.10 入力判定レベル—電源電圧特性

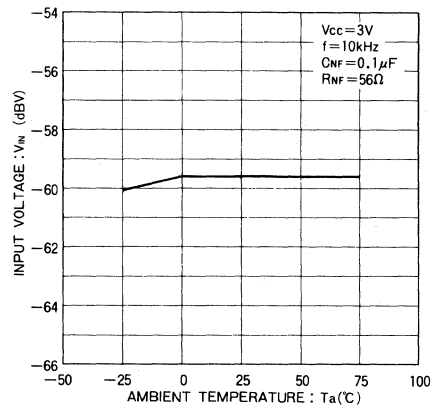


Fig.11 入力判定レベル—周囲温度特性

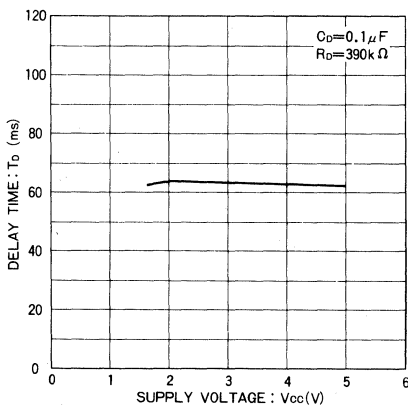


Fig.12 曲間検出タイミング—電源電圧特性

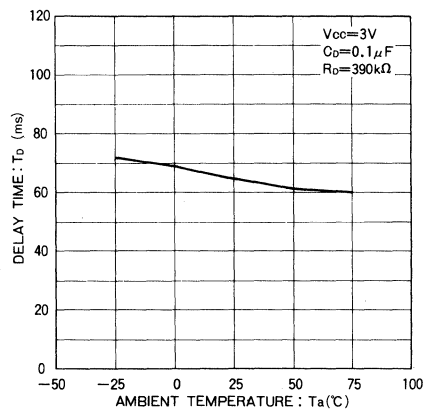


Fig.13 曲間検出タイミング—周囲温度特性

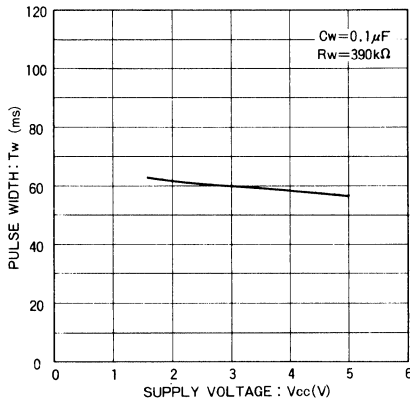


Fig.14 出力パルス幅—電源電圧特性

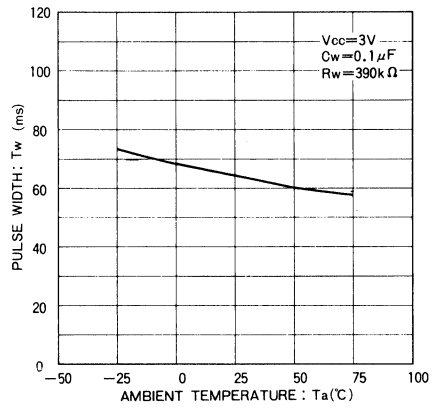


Fig.15 出力パルス幅—周囲温度特性

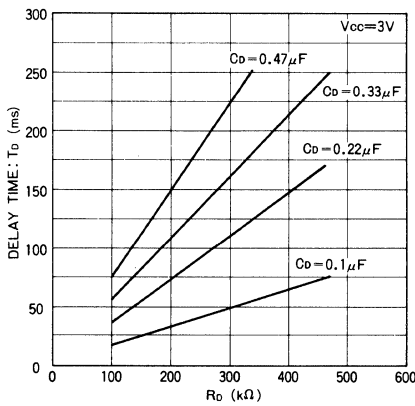


Fig.16 曲間検出タイミング—抵抗 R_D 特性

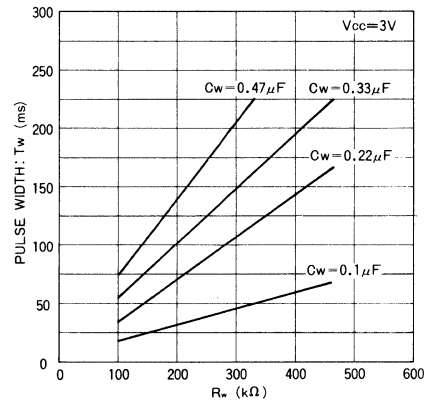


Fig.17 出力パルス幅—抵抗 R_w 特性

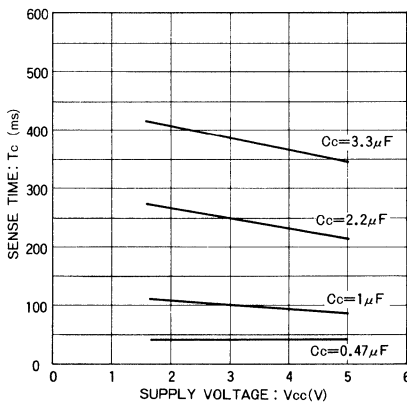


Fig.18 有曲検出時間—電源電圧特性

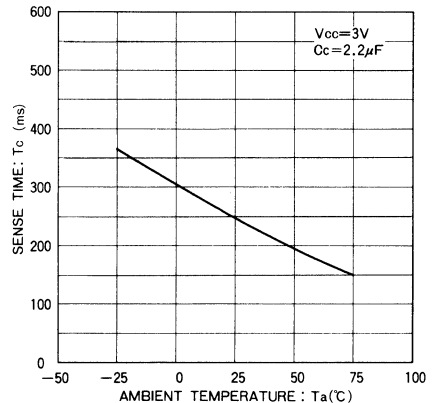


Fig.19 有曲検出時間—周囲温度特性

センサアンプ
曲間検出

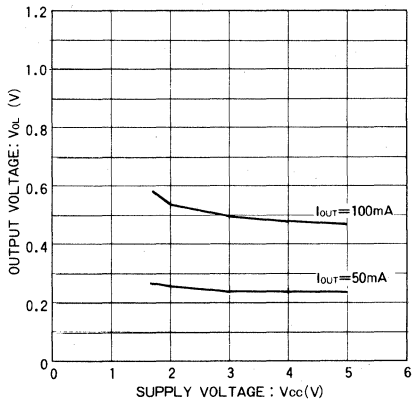


Fig.20 出力飽和電圧—電源電圧特性

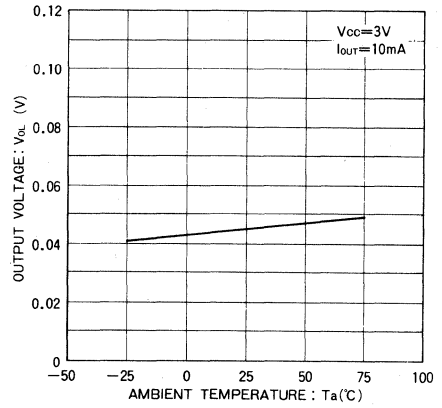


Fig.21 出力飽和電圧—周囲温度特性

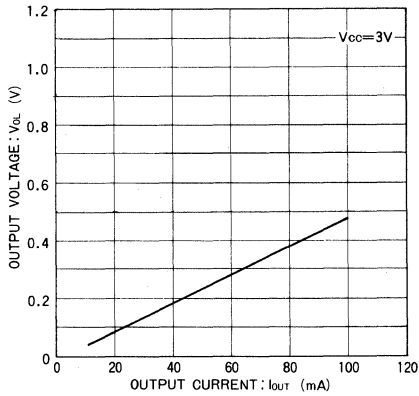


Fig.22 出力飽和電圧—出力電流特性

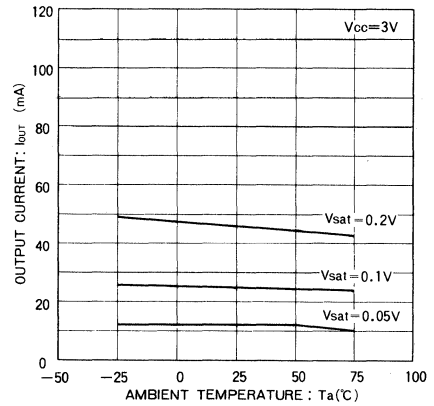


Fig.23 出力電流—周囲温度特性

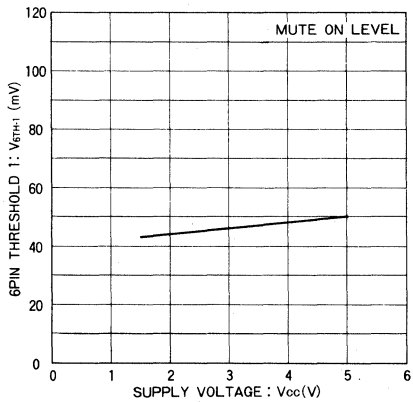


Fig.24 6pinスレッシュヨルド電圧1—電源電圧特性

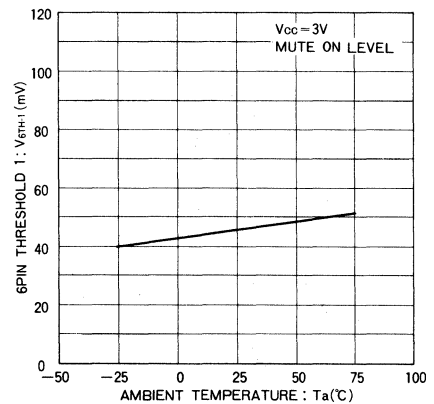


Fig.25 6pinスレッシュヨルド電圧1—電源電圧特性

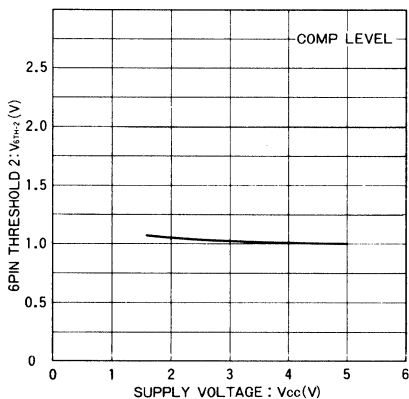


Fig.26 6pinスレッシュヨルド電圧2—電源電圧特性

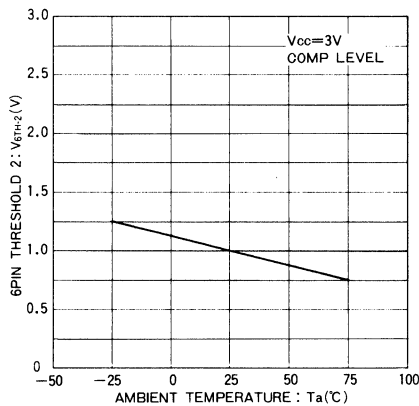
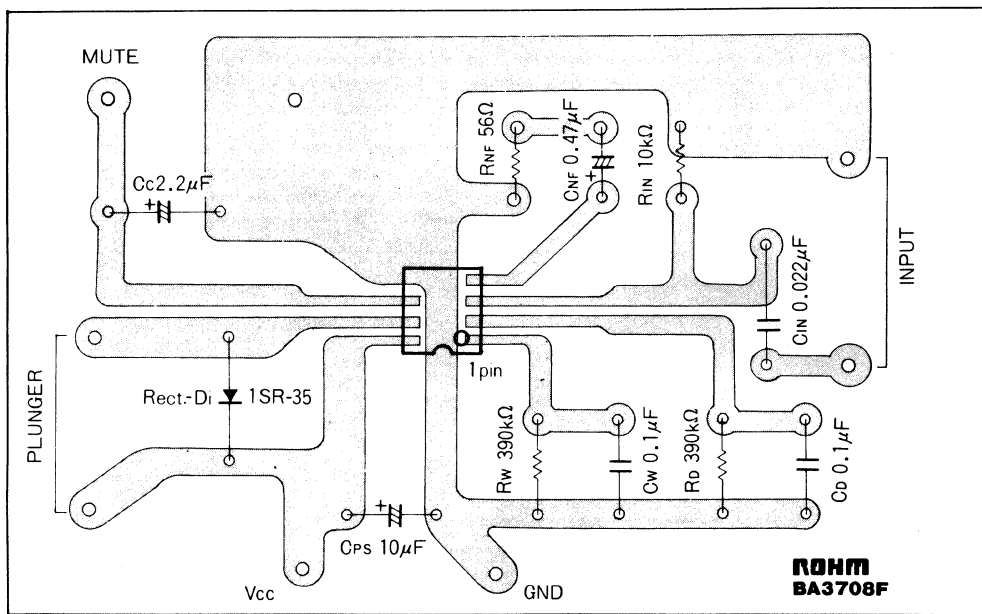


Fig.27 6pinスレッシュヨルド電圧2—周囲温度特性

● 応用ボードパターン及び部品配置例



(銅箔面)

Fig.26

センサアンプ

曲間検出

BA3714F

1.5V シグナルセンサ 1.5V Signal Sensor

BA3714Fは、入力信号の有無を検出する検出回路、その信号によって出力ドライブ回路を制御するロジック回路、出力ドライブ回路から構成されたシグナルセンサです。信号検出回路は、両波整流方式を採用しているため、応答性に優れています。

また、3pin, 5pin出力の T_E , T_{ON} は、それぞれ7pin $\sim V_{CC}$ 間のコンデンサ、1pin $\sim GND$ 間のコンデンサの値によって任意に決定することができます。

ドライブ出力としては、ロジック回路によりコントロールされたOUT1, OUT2の2系統が出力されているため、これを組合せることにより、幅広い設計が可能となっています。

The BA3714F is a signal sensor consisting of a sensing circuit that detects input signals, a logic circuit that controls an output driving circuit with the detected signals and an output driving circuit.

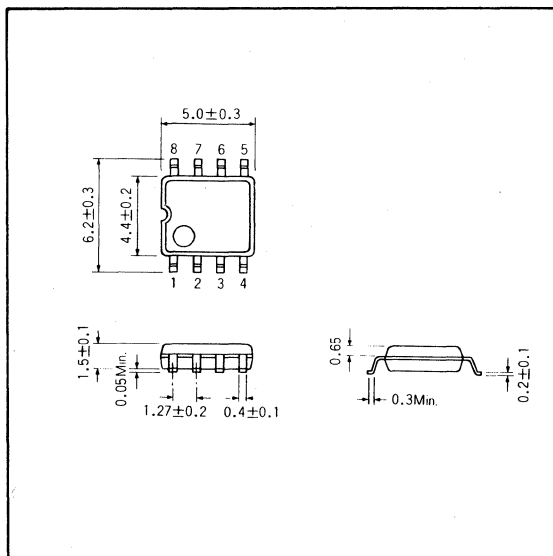
● 特長

- 1) 超低電圧から動作が可能である ($V_{CC}=0.8\sim 4.5V$)。
- 2) 外付け部品が非常に少ない。
- 3) 両波検波方式のため、信号応答性が優れている。
- 4) 消費電流が非常に少ない ($I_Q=0.9mA$)。
- 5) テープエンドセンサにした場合、メカニカルオートオフとの併用も可能である。
- 6) SOP8pin パッケージの採用により、基板上での省スペース化が図れる。

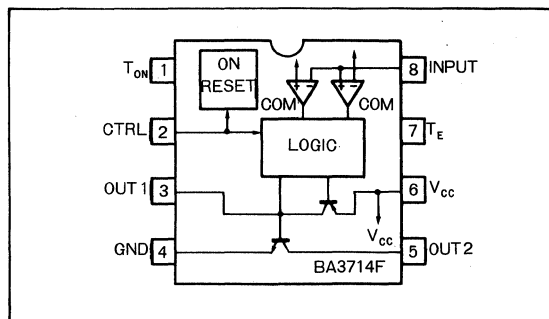
● Features

- 1) It is driven even by superlow voltage ($V_{CC}=0.8\sim 4.5V$).
- 2) Extremely small number of external components.
- 3) Due to double-wave rectification system, it is excellent in signal response characteristic.
- 4) Very small current consumption ($I_Q=0.9mA$).
- 5) In case of tape end sensing, it can be used also for mechanical auto-off.
- 6) Space on the base-board can be saved because of employment of SOP 8Pin package.

● 外形寸法図/Dimensions (Unit : mm)



● ブロックダイアグラム/Block Diagram



● 用途

1.5 \sim 3V用ヘッドホンステレオのテープエンドセンサ
曲間・選曲センサ

● Applications

Tape end sensors of 1.5 \sim 3V headphone stereo players
Start sensing of music tapes

● 絶対最大定格/Absolute Maximum Ratings (Ta=25°C)

Parameter	Symbol	Limits	Unit
電源電圧	V _{CC}	4.5	V
許容損失	P _d	350*	mW
動作温度範囲	Topr	-25~75	°C
保存温度範囲	Tstg	-55~125	°C

* Ta=25°C以上で使用する場合は、1°Cにつき3.5mWを減じる。

● 推奨動作条件/Recommended Operating Conditions (Ta=25°C)

Parameter	Symbol	Min.	Typ.	Max.	Unit
電源電圧	V _{CC}	0.8	1.25	4.5	V

● 電気的特性/Electrical Characteristics (Ta=25°C, V_{CC}=1.25V)

Parameter	Symbol	Min.	Typ.	Max.	Unit	Conditions	Test Circuit
無信号時電流	I _Q	—	0.9	1.8	mA	V _{IN} =0V, 2pin; OPEN	Fig.1
ON時検出時間	T _{ON}	3.1	4.4	5.7	s	—	Fig.1
END検出時間	T _E	0.98	1.4	1.82	s	—	Fig.1
3pin出力飽和電圧	V _{sat3}	—	0.11	0.3	V	I ₃ =70μA	Fig.1
3pinソース電流	I _{SOURCE3}	60	80	—	μA	—	Fig.1
5pin出力飽和電圧	V _{ON5}	—	0.105	0.3	V	I ₅ =10mA, 入力レベルは1.0V _{P-P}	Fig.1
5pinシンク電流	I _{SINK5}	—	—	7	mA	V ₅ =0.3V	Fig.1
入力判定レベル	V _I	-22	-19	-16	dBm	f=100Hz	Fig.1
入力抵抗	R _{IN}	23	33	43	kΩ	V _{IN} =100mV _{rms}	Fig.1
動作保証入力パルス幅	W _{P MIN}	200	—	—	ms	P _W =0.5V _{P-P} , T _E ≥0.7s, V ₇ ≤0.3V	Fig.1
リップル除去率	RR	—	—	-20	dBm	V _{CC} =0.9V, f _{RR} =100Hz, I ₃ =I ₅ =0μA	Fig.1

● 測定回路図/Test Circuit

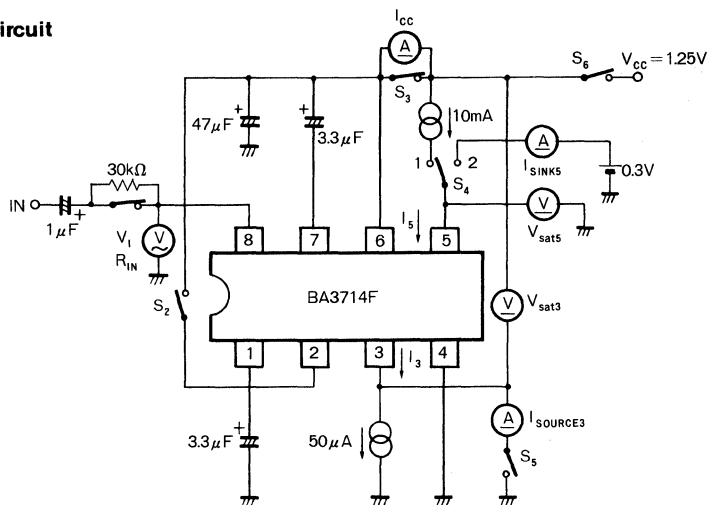


Fig.1

● タイミングチャート/Timing Chart

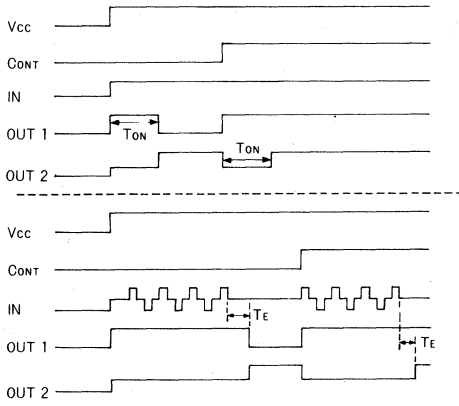


Fig.2

● 応用例/Application Example

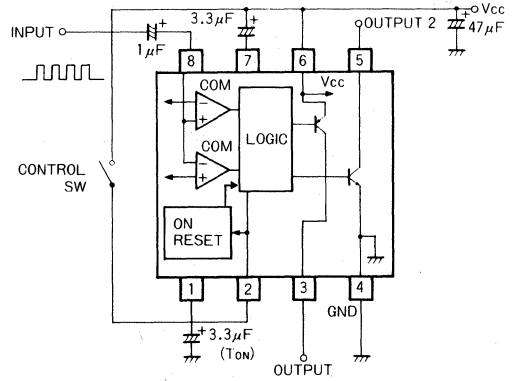


Fig.3

BA843 BA843F

テープデッキ用キーコントローラ Tape Deck Key Controller

BA843/BA843F は、電子メカコントロール方式のテープデッキのキーコントロール用に開発した I²L IC です。内部回路は、テープデッキに適したキー入力処理機能を有しており、これをベースにして、自由度の高いメカコントロールの設計が可能です。

The BA843/BA843F are monolithic ICs for key control of tape deck of the electronic control system.

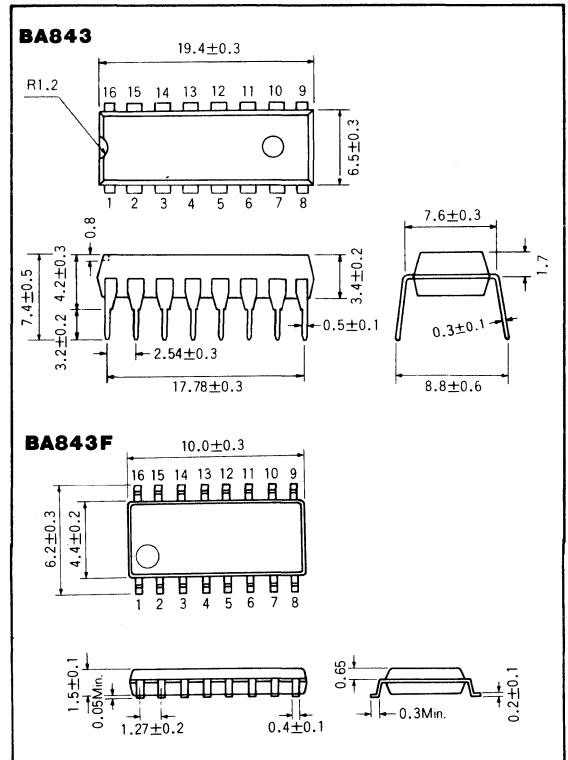
● 特長

- 1) キー入力信号をラッチする機能を持たせているため、ノンロック式のキーが使用できる。
- 2) 入力端子は、すべて抵抗で電源電圧よりプルアップしているため、そのまま入力キーを接続してもノイズマージンが確保できる。
- 3) 出力回路は抵抗負荷 (DTL形式) になっているため TTL, CMOS IC 及びトランジスタ (B-E間) のドライブが可能。
- 4) 内部ロジックに“多重押し”に対する優先機能を持たせているため、“多重押し”による誤動作を防止できる。
- 5) 電源投入時には、STOPモードにセットされている。
- 6) I²Lプロセス使用によりバイポーラICとしては低消費電力である。

● 用途

テープデッキのキーコントロール

● 外形寸法図/Dimensions (Unit : mm)



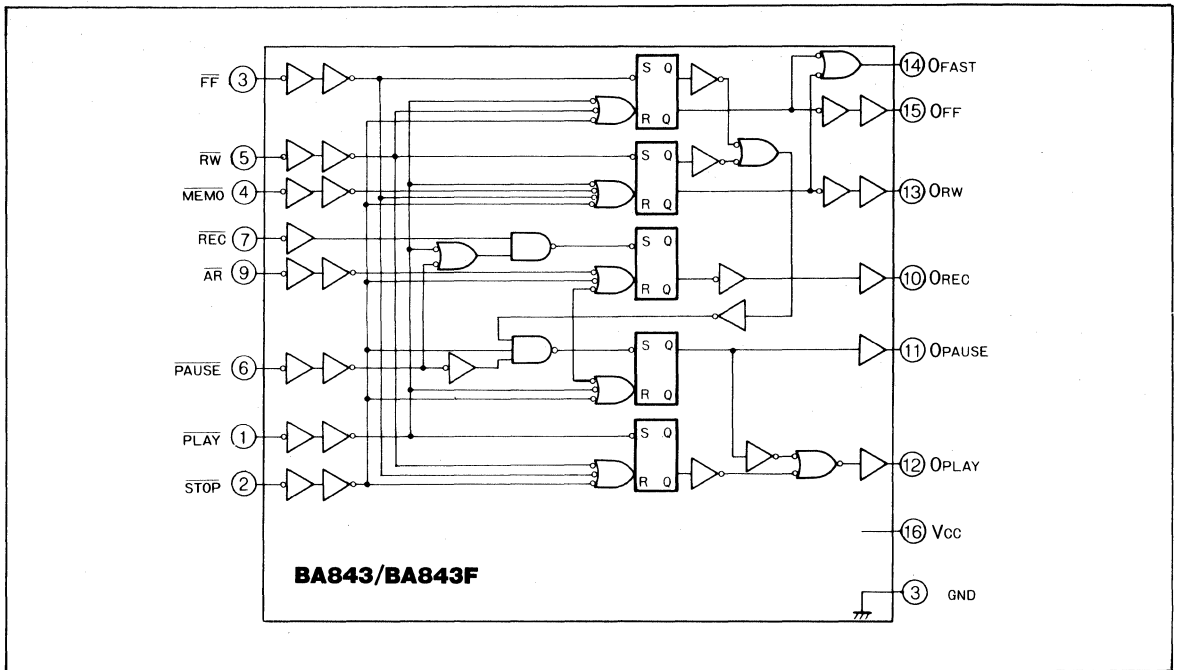
● Features

- 1) A latch function holds key input signals so that non-locking type keys may be used.
- 2) All input pins are pulled up with resistors so that a noise margin is achieved even if the input keys remain connected to the inputs.
- 3) DTL-Type resistive load output circuits are used to allow drive of the base-to-emitter junction of transistors or TTL and C-MOS IC devices.
- 4) Internal logic circuitry establishes priorities to be used when multiple keys are pressed simultaneously, thus preventing misoperation.
- 5) The stop mode is automatically enabled when power is switched on.
- 6) I²L processing is employed to implement a low-power consumption bipolar device.

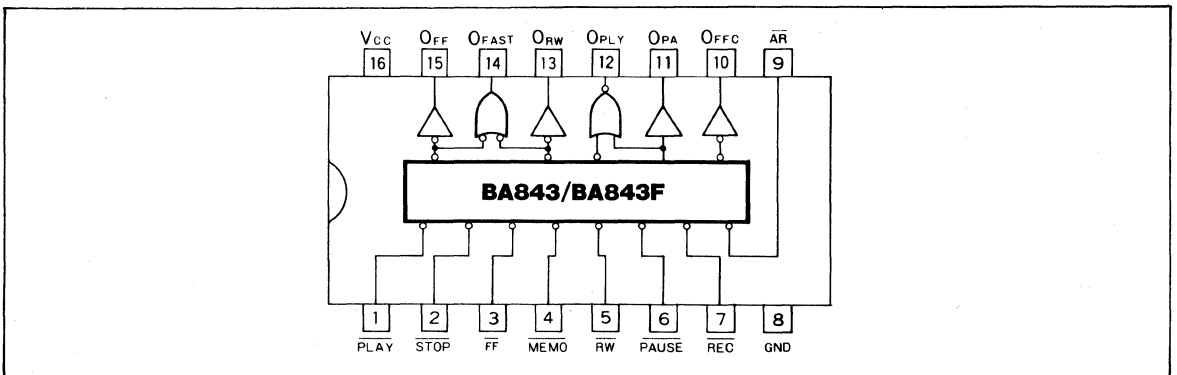
● Applications

Tape deck key control

● ブロックダイアグラム/Block Diagram



● 端子配置



● 絶対最大定格/Absolute Maximum Ratings (Ta=25°C)

Parameter	Symbol	Limits	Unit
電源電圧	V _{CC} Max.	7	V
許容損失	P _d	600*	mW
動作温度範囲	T _{opr}	-20~75	°C
保存温度範囲	T _{stg}	-55~125	°C
入力電圧範囲	V _{IN}	-0.3 ~ V _{CC}	V
出力電圧範囲	V _{OUT}	V _{CC}	V

* Ta=25°C以上で使用する場合は、1°Cにつき6.0mWを減じる。

● 推奨動作条件 / Recommended Operating Conditions (Ta=25°C)

Parameter	Symbol	Min.	Typ.	Max.	Unit
電源電圧	V _{cc}	4.5	—	5.5	V

● 電気的特性 / Electrical Characteristics (Ta=25°C)

Parameter	Symbol	Min.	Typ.	Max.	Unit	Conditions	Test Circuit
使用電源電圧範囲	V _{CC}	4.5	—	5.5	V	—	Fig.2~6
ハイレベル入力電圧	V _{IH}	2.0	—	—	V	—	Fig.2
ローレベル入力電圧	V _{IL}	—	—	0.8	V	—	Fig.2
ローレベル入力電流	I _{IL}	—	—	-4.0	mA	V _{CC} =5.5V, V _I =0V	Fig.3
入力開放時電圧	V _{I open}	3.2	—	—	V	V _{CC} =4.5V, I _I =0mA	Fig.3
ハイレベル出力電圧	V _{OH}	2.9	—	—	V	V _{CC} =4.5V, I _{OH} =0.4mA V _{IL} =0.8V, V _{IH} =2.0V	Fig.4
ローレベル出力電圧	V _{OL}	—	—	0.4	V	V _{CC} =4.5V, I _{OL} =10mA V _{IL} =0.8V, V _{IH} =2.0V	Fig.5
ハイレベル出力電流	I _{OH}	1.1	—	—	mA	V _{CC} =4.5V, V _O =0.9V	Fig.4
無信号時電流	I _Q	—	—	60	mA	V _{CC} =5.5V	Fig.6

注) 電圧はGND(8pin)を基準, 電流はICに流れ込む向きを正とする。

● 入出力形式

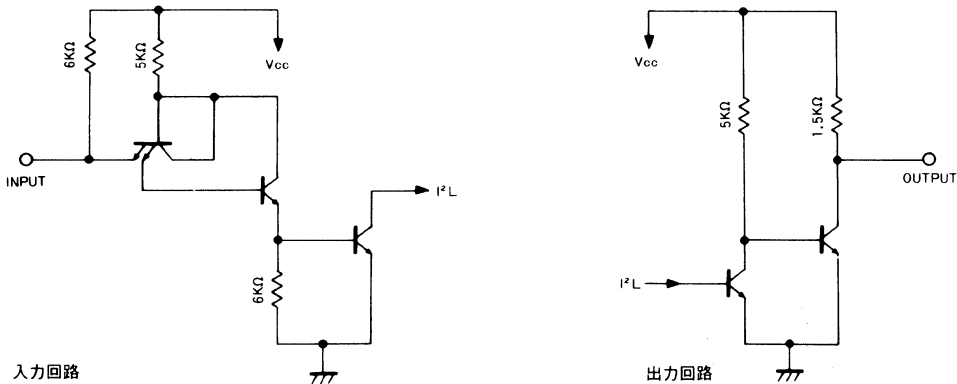


Fig.1 入出力形式

● ロジック機能

(1) 各入力に対する動作

入力信号	出力						出力モード
	O _{FAST}	O _{FF}	O _{RW}	O _{REC}	O _{PAUSE}	O _{PRAY}	
STOP	L	L	L	L	L	L	STOPモード
FF	H	H	L	L	L	L	FFモード
RW	H	L	H	L	L	L	RWモード
PLAY	L	L	L	L	L	H	PLAYモード
PAUSE	L	L	L	L	H	L	PAUSEモード
REC/PLAY	L	L	L	H	L	H	REC/PLAYモード
REC/PAUSE	L	L	L	H	H	L	REC/PAUSEモード
MEMO	RWモード解除						
AR	録音禁止						

(2)各出力モードに対する動作

現在の出力モード	入 力 信 号								
	STOP	FF	RW	PLAY	PAUSE	REC/PLAY	REC/PAUSE	MEMO	AR
STOP	*	FF	RW	PLAY	PAUSE	REC/PLAY	REC/PAUSE	*	*
FF	STOP	*	RW	PLAY	*	REC/PLAY	*	*	*
RW	STOP	FF	*	PLAY	*	REC/PLAY	*	STOP	*
PLAY	STOP	FF	RW	*	PAUSE	REC/PLAY	REC/PAUSE	*	*
PAUSE	STOP	FF	RW	PLAY	*	REC/PLAY	REC/PAUSE	*	*
REC/PLAY	STOP	FF	RW	*	REC/PAUSE	*	REC/PAUSE	*	PLAY
REC/PAUSE	STOP	FF	RW	REC/PLAY	*	REC/PLAY	*	*	PAUSE

* 出力モードに変化がないことを示す

(3)入力多重押しの場合の出力モード

A入力信号	B入力信号	出力モード
STOP	FF, RW, REC, PAUSE, PLAY	STOP
FF	RW, PLAY	STOP
	REC, PAUSE	FF
RW	REC, PAUSE	RW
	PLAY	STOP
REC	PAUSE	REC/PAUSE
	PLAY	REC/PLAY
	PAUSE & PLAY	REC/PAUSE
PAUSE	PLAY	PAUSE

● 測定回路図/Test Circuits

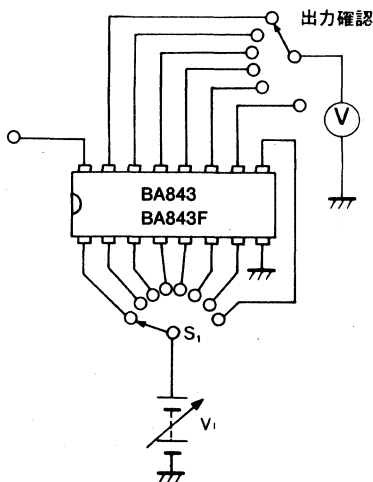


Fig.2 V_{IH} , V_{IL} 測定回路

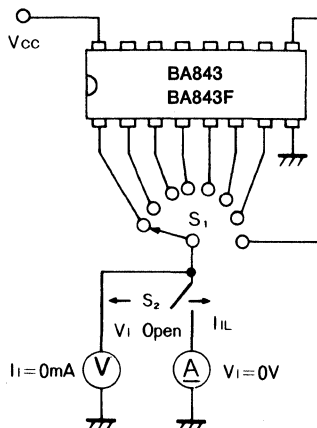


Fig.3 I_{IL} , $V_{I\ open}$ 測定回路

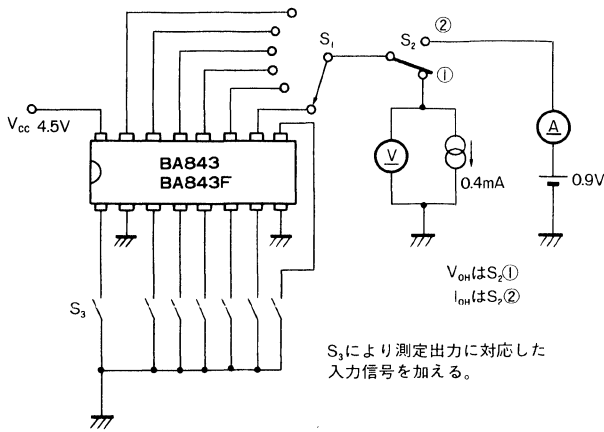


Fig.4 V_{OH} , I_{OH} 測定回路

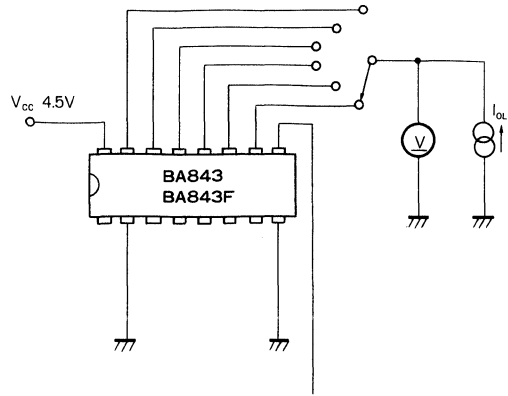


Fig.5 V_{OL} 測定回路

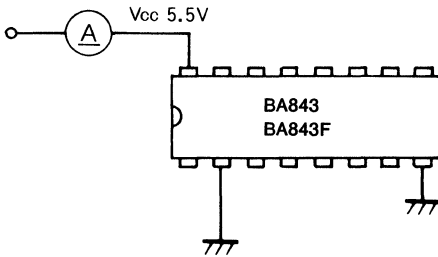


Fig.6 I_{OL} 測定回路

BA3900

カー用システム電源 Reference Voltage Generator for Car-audio

BA3900は、カーオーディオシステムの電源用に開発したモノリシック IC です。

カーオーディオ用の電源をすべて内蔵しており、電子同調式チューナ内蔵のシステム用に最適です。各専用出力には、マイコン用 5.6V 出力の他に、FM/AM 各 8.8V、カセットテープデッキ及びチューナ+B、COMMON 用 9V 出力を持ち、カセットテープデッキ使用時に AM 放送を受信する多重駆動も可能です。

BA3900 is a system reference voltage generator for car audio.

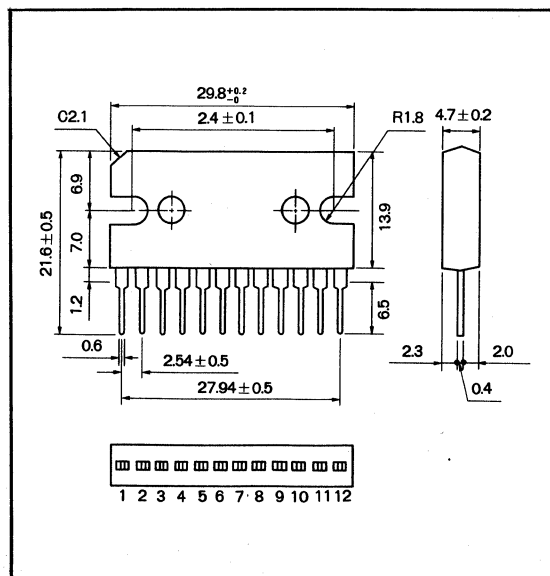
● 特長

- 1) 5.6V 出力 1, 8.8V 出力 2, 9V 出力 1 内蔵。
- 2) すべての出力端子が PNP 出力で低飽和電圧型である。
- 3) 出力電流制限回路を内蔵しているため、出力短絡などによる IC 破壊を防止できる。
- 4) 独立ミュート機能採用により、STAND BY 時でのミュート制御が可能である。
- 5) 過電圧保護回路内蔵により、サージ入力に強い。
- 6) 12pin パワーパッケージにより、許容損失が大きくとれるうえ、省スペース設計に最適。

● 用途

カーオーディオ

● 外形寸法図/Dimensions (Unit : mm)



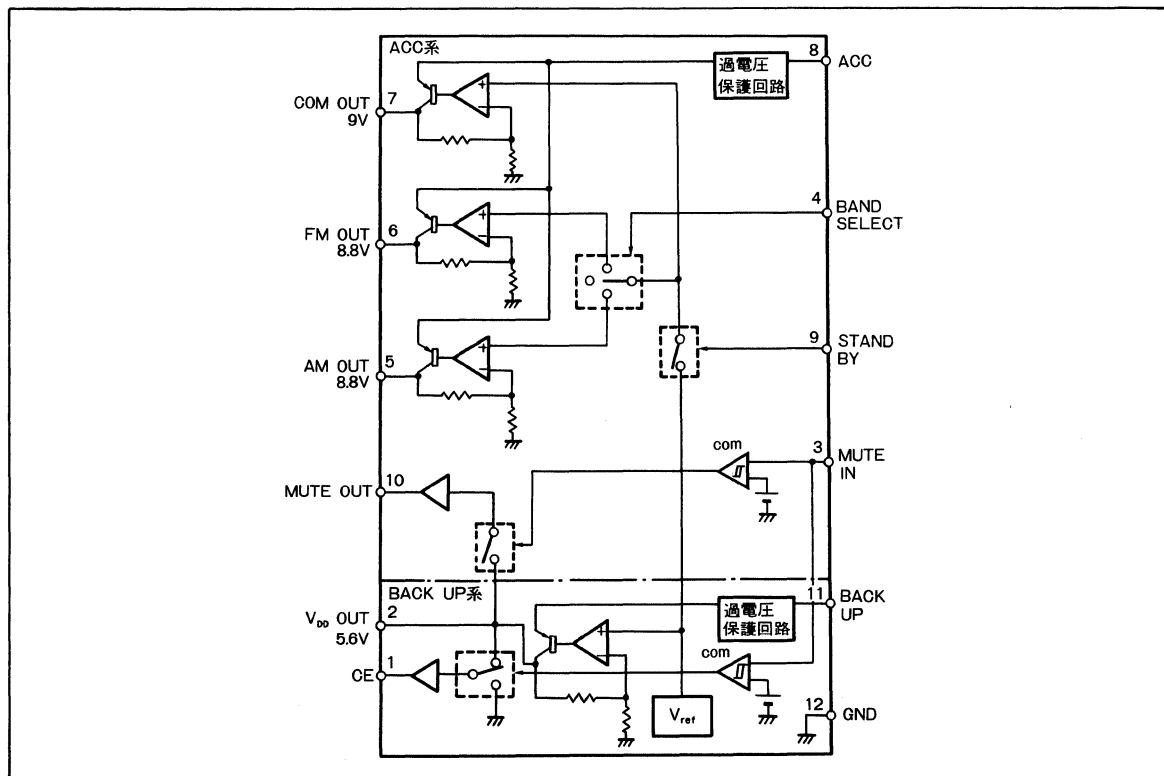
● Features

- 1) There are built-in outputs of a 5.6V channel, 8.8V 2channels and a 9V channel.
- 2) Low-saturation voltage outputs are generated on all output pins in PNP.
- 3) Thanks to a built-in output current limiting circuit, IC breakdown due to short-circuit of outputs, etc. is effectively prevented.
- 4) Using an independent mute function, the IC provides mute control upon STANBY.
- 5) Highly immune to entering surges by means of a built-in overvoltage protection circuit.
- 6) You can take larger allowable loss by virtue of the 12 pin power package, most suitable for saving space.

● Applications

Car audio

● ブロックダイアグラム/Block Diagram



● 絶対最大定格/Absolute Maximum Ratings (Ta=25°C)

Parameter	Symbol	Limits	Unit
印加電圧	Acc	24	V
許容損失	P _d	3000	mW
動作温度範囲	Topr	-30~+85	°C
保存温度範囲	Tstg	-55~+150	°C
尖頭印加電圧	Acc peak	50*	V

* 印加時間 200ms 以内。

● 推奨動作条件/Recommended Operating Conditions

Parameter	Symbol	Limits	Unit
動作電圧	Acc	10~16	V
	BACK UP	10~16	V

● 電気的特性 / Electrical Characteristics (Unless otherwise noted, Ta=25°C, BACK UP=13.2V, Acc=13.2V)

Parameter	Symbol	Min.	Typ.	Max.	Unit	Conditions	Test Circuit
スタンバイ時回路電流	I_{st}	—	2.7	4.5	mA	STAND BY 端子=0V	Fig.1
出力電圧 (VDD) 1	V_{O1}	5.3	5.6	5.9	V	$I_{O1}=40mA$	Fig.1
電圧変動	ΔV_{O11}	—	20	100	mV	BACK UP=10~16V, $I_{O1}=40mA$	Fig.1
負荷変動	ΔV_{O12}	—	20	100	mV	$I_{O1}=10\sim50mA$	Fig.1
最小入出力電圧差	ΔV_{O13}	—	0.3	1.0	V	$I_{O1}=40mA$	Fig.1
出力電流範囲	I_{11}	—	—	60	mA	$I_{O1}\geq 5.30V$	Fig.1
出力電圧 (COM) 2	V_{O2}	8.6	9.0	9.4	V	$I_{O4}=80mA$	Fig.1
電圧変動	ΔV_{O21}	—	10	200	mV	Acc=10~16V, $I_{O2}=80mA$	Fig.1
負荷変動	ΔV_{O22}	—	100	200	mV	$I_{O2}=10\sim100mA$	Fig.1
最小入出力電圧差	ΔV_{O23}	—	0.3	0.6	V	$I_{O2}=80mA$	Fig.1
出力電流範囲	I_{21}	—	—	130	mA	$V_{O2}\geq 8.6V$	Fig.1
出力電圧 (FM) 3	V_{O3}	8.4	8.8	9.2	V	$I_{O3}=150mA$	Fig.1
電圧変動	ΔV_{O31}	—	10	200	mV	Acc=10~16V, $I_{O3}=150mA$	Fig.1
負荷変動	ΔV_{O32}	—	100	200	mV	$I_{O3}=10\sim200mA$	Fig.1
最小入出力電圧差	ΔV_{O33}	—	0.45	0.6	V	$I_{O3}=150mA$	Fig.1
出力電流範囲	I_{31}	—	—	200	mA	$V_{O3}\geq 8.4V$	Fig.1
出力電圧 (AM) 4	V_{O4}	8.4	8.8	9.2	V	$I_{O4}=80mA$	Fig.1
電圧変動	ΔV_{O41}	—	10	200	mV	Acc=10~16V, $I_{O4}=80mA$	Fig.1
負荷変動	ΔV_{O42}	—	100	200	mV	$I_{O4}=10\sim100mA$	Fig.1
最小入出力電圧差	ΔV_{O43}	—	0.3	0.6	V	$I_{O4}=80mA$	Fig.1
出力電流範囲	I_{41}	—	—	130	mA	$V_{O4}\geq 8.4V$	Fig.1
入力 (STAND BY) 1							
入力切替レベル	V_{IH1}	0.8	1.5	2.5	V	COM 出力 ON	Fig.1
HI 時入力電流	I_{H1}	—	100	400	μA	STAND BY 電圧=5V	Fig.1
入力 (BAND SELECT) 2							
AM 出力切替レベル	V_{IH2}	1.0	1.4	1.8	V		Fig.1
FM 出力切替レベル	V_{IM2}	3.0	3.4	3.8	V		Fig.1
HI 時入力電流	I_{H2}	—	10	50	μA	BAND SELECT 電圧=5V	Fig.1
入力 (MUTE IN) 3							
CE 立上りしきい値	V_{TH11}	6.0	6.4	6.8	V	MUTE IN 電圧 $> V_{TH11}$ で CE HI	Fig.1
CE 立下りしきい値	V_{TH12}	5.2	5.6	5.9	V	MUTE IN 電圧 $< V_{TH12}$ で CE LOW	Fig.1
MUTE 立上りしきい値	V_{TH21}	6.9	7.3	7.7	V	MUTE IN 電圧 $> V_{TH21}$ で MUTE OUT LOW	Fig.1
MUTE 立下りしきい値	V_{TH22}	7.8	8.2	8.6	V	MUTE IN 電圧 $< V_{TH22}$ で MUTE OUT HI	Fig.1
HI 時入力電流	I_{H3}	—	100	400	μA	MUTE IN 電圧=10V	Fig.1
MUTE OUT 出力電流	I_{O5}	2.5	5.4	—	mA	MUTE OUT 電圧 $> 5V$	Fig.1
CE 出力電圧	V_{O61}	4.4	4.7	5.4	V	CE HI $I_{O6}=1mA$	Fig.1
	V_{O62}	—	0	0.2	V	CE LOW	Fig.1
リップル除去率	RR	—	60	—	dB	f=100Hz	Fig.1

●測定回路図/Test Circuit

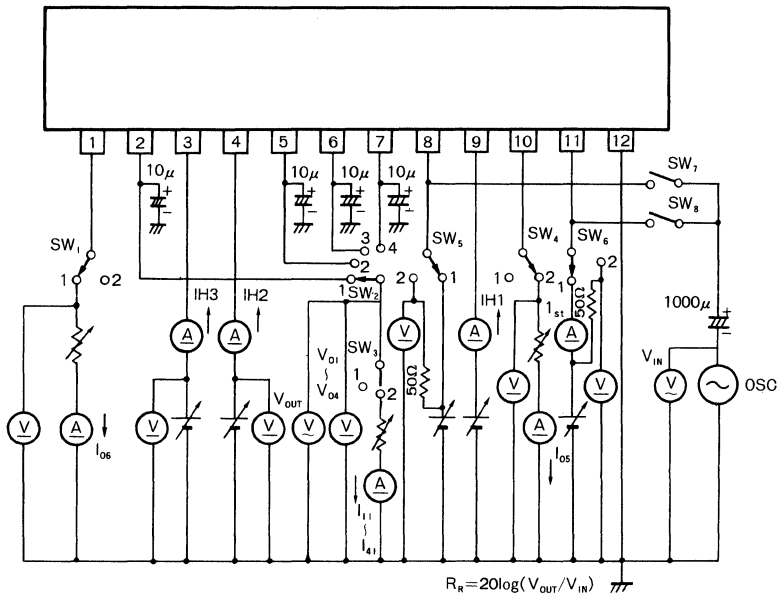


Fig.1

●入出タイミングチャート/Input-Output Timing Charts

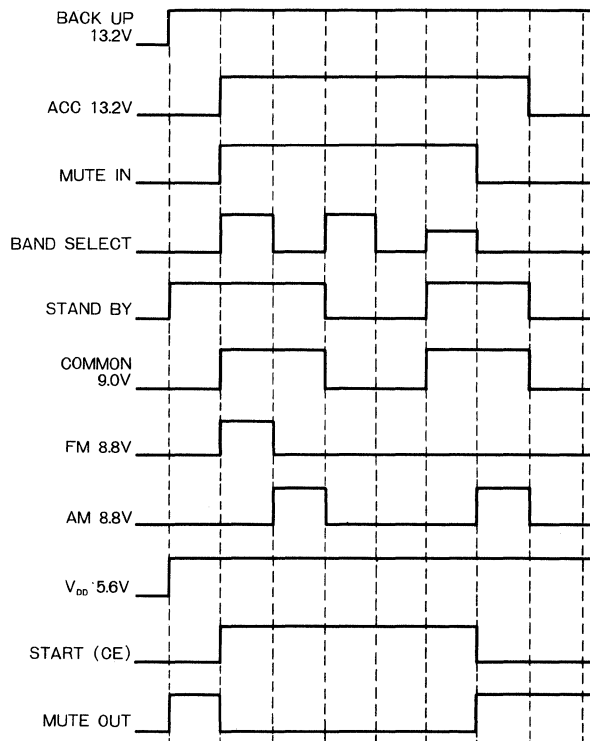


Fig.2

電源IC

カーステレオ用電源

● 応用回路例 / Application Circuit Example

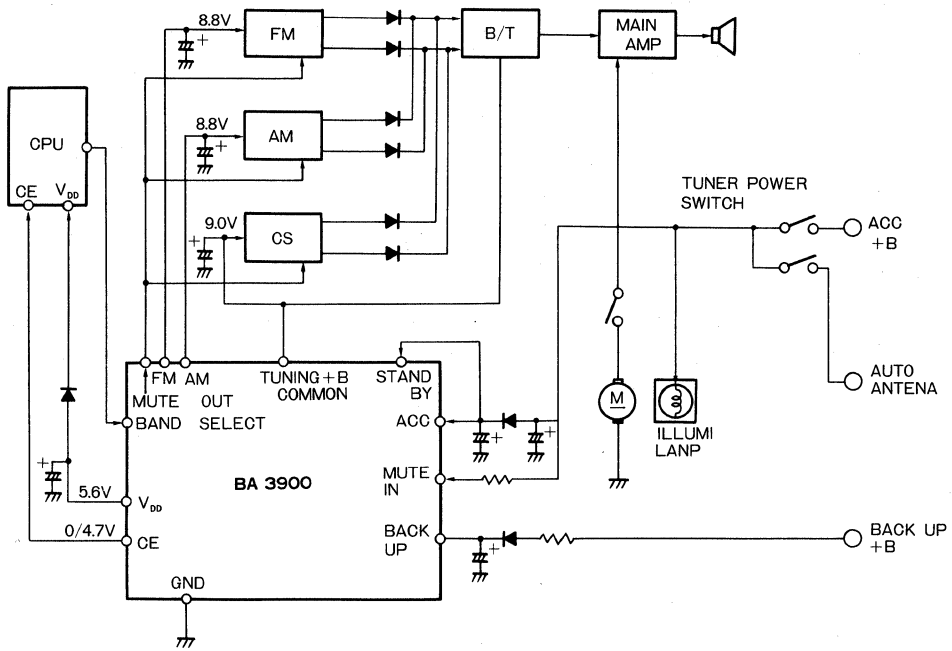


Fig.3

● 電気的特性 / Electrical Characteristic Curve

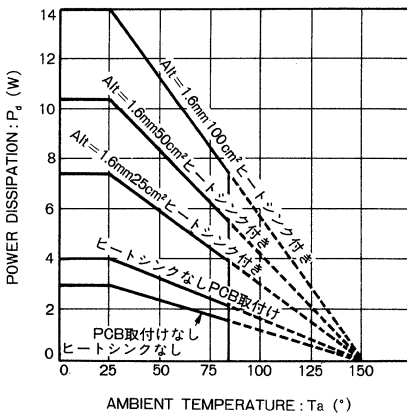


Fig.4

BA3902/BA3904A/BA3906

カー用システム電源／Reference Voltage Generator for Car-audio

BA3902/04A/06 は、カーオーディオ用のシステム基準電圧電源です。マイコン用 (5.0V/BA3902, 5.6V/BA3904A, 5.6V/BA3906) 出力の他に、FM 出力 (8.5V/BA3902, 8.55V/BA3904A, 8.3V/BA3906), AM 出力 (8.5V/BA3902, 8.55V/BA3904A, 8.3V/BA3906), カセットテープデッキやチューナ+B 出力に使用できる COMMON 出力 (9.0V/BA3902, 9.0V/BA3904A, 8.3V/BA3906) の4つの基準電圧電源をもち、それぞれの出力形式は、PNP トランジスタを使って、低い入出力電圧を実現しています。また、電源 ON/OFF 時のポップ音防止機構や過電流対策、過電圧保護回路なども内蔵しています。

The BA3902/BA3904A/BA3906 are system reference voltage generator for car audio.

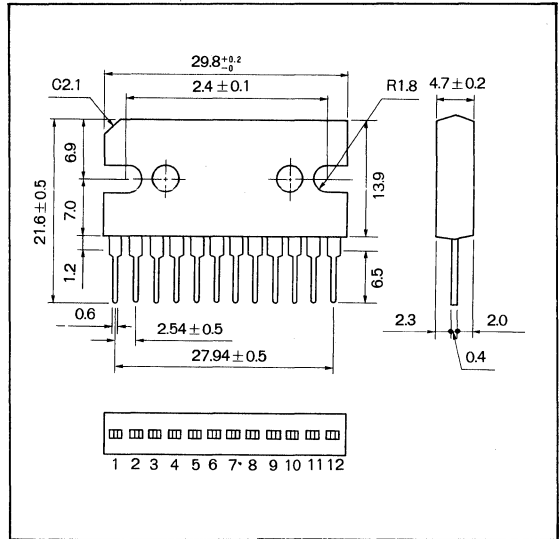
● 特長

- 1) 各基準電圧出力、ACC 電圧検出によるチップイネーブル出力、ミュート出力がまとめられており、この IC でカーオーディオの電源周辺回路を構成できる。
- 2) すべての出力形式が PNP トランジスタで構成され、低飽和電圧の出力である。
- 3) 出力電流制限回路、過電圧保護回路など IC 破壊防止の保護回路を内蔵している。
- 4) 12pin パワーパッケージにより、許容損失が大きくとれ、省スペース設計に最適。

● Features

- 1) The IC incorporates chip enable output and mute output by each reference voltage output and ACC voltage detection.
The power peripheral circuit of car audio can be composed using the IC.
- 2) All output circuits are composed of PNP transistors, with low-saturable voltage outputs.
- 3) IC breakdown protective circuits such as output current limiting circuits and overvoltage protective circuit are builtin.
- 4) The 12-pin power package in use enables to take a large permissible loss, which is most suitable for space-saved design.

● 外形寸法図／Dimensions (Unit : mm)



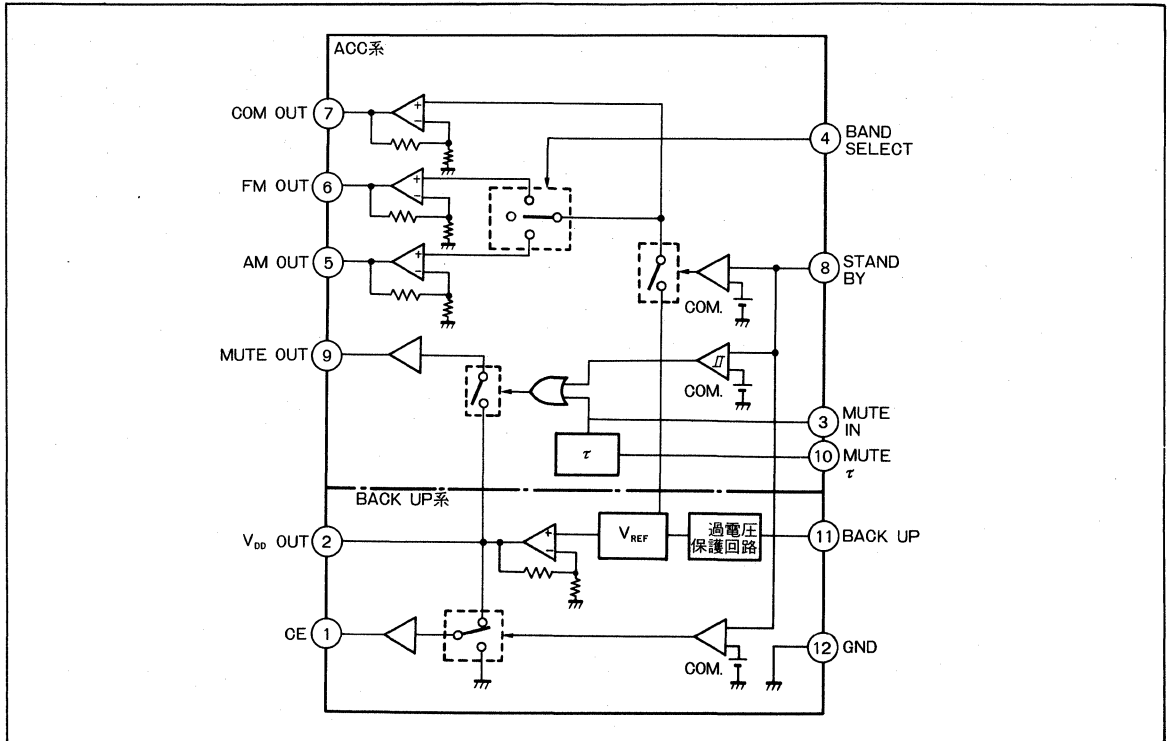
● 用途

一体型カーコンポ
カーラジオ

● Applications

1-body type car compo, car radio

● ブロックダイアグラム/Block Diagram



● 絶対最大定格/Absolute Maximum Ratings (Ta=25°C)

Parameter	Symbol	Limits	Unit
印加電圧	BACK UP	24	V
許容損失	P _d	3000	mW
動作温度範囲	Topr	-30~+85	°C
保存温度範囲	Tstg	-55~+150	°C
尖頭印加電圧	BACK UP peak	50*	V

*印加時間 200ms 以内

● 推奨動作条件/Recommended Operating Conditions (Ta=25°C)

Parameter	Symbol	Min.	Typ.	Max.	Unit	Type
推奨電源電圧範囲	BACK UP	10	13.2	16	V	BA3902, BA3904A
	BACK UP	9.2	13.2	16	V	BA3906
動作可能電圧範囲	BACK UP	9	13.2	24	V	BA3904A, BA3906

● 電気的特性/Electrical Characteristics (Ta=25°C, BACK UP=13.2V)

Parameter	Symbol	Min.	Typ.	Max.	Unit	Conditions	Test Circuit	
スタンバイ時回路電流	I _{st}	—	0.7	1.0	mA	STAND BY 端子=0V	Fig. 2	
出力電圧 (V _{DD}) ¹	BA3902	V _{O1}	4.7	5.0	5.3	V	I _{O1} =40mA	Fig. 2
	BA3904A	V _{O1}	5.3	5.6	5.9	V	I _{O1} =40mA	Fig. 2
	BA3906	V _{O1}	5.3	5.6	5.9	V	I _{O1} =40mA	Fig. 2
電圧変動	ΔV _{O1}	—	20	100	mV	BACK UP=10~16V, I _{O1} =40mA	Fig. 2	
負荷変動	ΔV _{O12}	—	20	100	mV	I _{O1} =10~50mA	Fig. 2	
入出力電圧差	ΔV _{O13}	—	0.45	1.0	V	I _{O1} =40mA	Fig. 2	
出力電流範囲	BA3902	I ₁₁	0	—	60	mA	V _{O1} ≥4.7V	Fig. 2
	BA3904A	I ₁₁	0	—	60	mA	V _{O1} ≥5.3V	Fig. 2
	BA3906	I ₁₁	0	—	60	mA	V _{O1} ≥5.3V	Fig. 2
出力電圧 (COM) ²	BA3902	V _{O2}	8.6	9.0	9.4	V	I _{O2} =80mA	Fig. 2
	BA3904A	V _{O2}	8.6	9.0	9.4	V	I _{O2} =80mA	Fig. 2
	BA3906	V _{O2}	7.95	8.3	8.65	V	I _{O2} =80mA	Fig. 2
電圧変動	ΔV _{O21}	—	10	200	mV	BACK UP=10~16V, I _{O2} =80mA	Fig. 2	
負荷変動	ΔV _{O22}	—	20	200	mV	I _{O2} =10~100mA	Fig. 2	
入出力電圧差	BA3902	ΔV _{O23}	—	0.3	0.6	V	I _{O2} =80mA	Fig. 2
	BA3904A	ΔV _{O23}	—	0.3	0.6	V	I _{O2} =80mA	Fig. 2
	BA3906	ΔV _{O23}	—	0.3	0.55	V	I _{O2} =80mA	Fig. 2
出力電流範囲	BA3902	I ₂₁	0	—	130	mA	V _{O2} ≥8.6V	Fig. 2
	BA3904A	I ₂₁	0	—	130	mA	V _{O2} ≥8.6V	Fig. 2
	BA3906	I ₂₁	0	—	125	mA	V _{O2} ≥7.85V	Fig. 2
出力電圧 (FM) ³	BA3902	V _{O3}	8.1	8.5	8.9	V	I _{O3} =150mA	Fig. 2
	BA3904A	V _{O3}	8.2	8.55	8.9	V	I _{O3} =150mA	Fig. 2
	BA3906	V _{O3}	7.95	8.3	8.65	V	I _{O3} =150mA	Fig. 2
電圧変動	ΔV _{O31}	—	10	200	mV	BACK UP=10~16V, I _{O3} =150mA	Fig. 2	
負荷変動	ΔV _{O32}	—	20	200	mV	I _{O3} =10~200mA	Fig. 2	
入出力電圧差	BA3902	ΔV _{O33}	—	0.4	0.6	V	I _{O3} =150mA	Fig. 2
	BA3904A	ΔV _{O33}	—	0.4	0.55	V	I _{O3} =150mA	Fig. 2
	BA3906	ΔV _{O33}	—	0.4	0.55	V	I _{O3} =150mA	Fig. 2
出力電流範囲	BA3902	I ₃₁	0	—	200	mA	V _{O3} ≥8.1V	Fig. 2
	BA3904A	I ₃₁	0	—	250	mA	V _{O3} ≥8.1V	Fig. 2
	BA3906	I ₃₁	0	—	250	mA	V _{O3} ≥7.85V	Fig. 2
出力電圧 (AM) ⁴	BA3902	V _{O4}	8.1	8.5	8.9	V	I _{O4} =80mA	Fig. 2
	BA3904A	V _{O4}	8.2	8.55	8.9	V	I _{O4} =80mA	Fig. 2
	BA3906	V _{O4}	7.95	8.3	8.65	V	I _{O4} =80mA	Fig. 2
電圧変動	ΔV _{O41}	—	10	200	mV	BACK UP=10~16V, I _{O4} =80mA	Fig. 2	
負荷変動	ΔV _{O42}	—	20	200	mV	I _{O4} =10~100mA	Fig. 2	

Parameter	Symbol	Min.	Typ.	Max.	Unit	Conditions	Test Circuit	
入出力電圧差	BA3902	ΔV_{O43}	—	0.3	0.6	V	$I_{O4}=80\text{mA}$	Fig. 2
	BA3904A	ΔV_{O43}	—	0.3	0.55	V	$I_{O4}=80\text{mA}$	Fig. 2
	BA3906	ΔV_{O43}	—	0.3	0.55	V	$I_{O4}=80\text{mA}$	Fig. 2
出力電流範囲	BA3902	I_{41}	0	—	130	mA	$V_{O4} \geq 8.1\text{V}$	Fig. 2
	BA3904A	I_{41}	0	—	145	mA	$V_{O4} \geq 8.1\text{V}$	Fig. 2
	BA3906	I_{41}	0	—	145	mA	$V_{O4} \geq 7.85\text{V}$	Fig. 2
入力 (STAND BY) 1								
入力切換えレベル	V_{IH1}	5.5	6.0	6.5	V	COM 出力 ON	Fig. 2	
HI 時入力電流	V_{H1}	100	180	260	μA	STAND BY 電圧=8V	Fig. 2	
CE 立ち上りしきい値	V_{TH11}	6.0	6.3	6.6	V	STAND BY 電圧 $> V_{TH11}$ で CE HI	Fig. 2	
CE 立ち下りしきい値	V_{TH12}	5.2	5.5	5.8	V	STAND BY 電圧 $< V_{TH12}$ で CE LOW	Fig. 2	
MUTE 立ち上りしきい値	BA3902	V_{TH21}	6.7	7.1	7.5	V	STAND BY 電圧 $> V_{TH21}$ で MUTE OUT LOW	Fig. 2
	BA3904A	V_{TH21}	6.85	7.25	7.65	V		
	BA3906	V_{TH21}	6.85	7.25	7.65	V		
MUTE 立ち下りしきい値	V_{TH22}	7.6	8.0	8.4	V	STAND BY 電圧 $< V_{TH22}$ で MUTE OUT HI	Fig. 2	
入力 (BAND SELECT) 2								
FM 出力切換えレベル	V_{IH2}	1.0	1.4	1.8	V		Fig. 2	
AM 出力切換えレベル	V_{IM2}	3.0	3.4	3.8	V		Fig. 2	
HI 時入力電流	I_{H2}	—	10	60	μA	BAND SELECT 電圧=5V	Fig. 2	
入力 (MUTE IN) 3								
MUTE OUT 切換えレベル	V_{TH3}	1.4	2.3	3.3	V	MUTE OUT HI	Fig. 2	
HI 時入力電流	I_{H3}	—	100	170	μA	MUTE IN 電圧=5V	Fig. 2	
MUTE OUT 出力電流	I_{O5}	12	19	—	mA	MUTE OUT 電圧 $> 4.2\text{V}$	Fig. 2	
CE 出力電流	BA3902	V_{O61}	$0.82 \times V_{DD}$	—	V_{DD}	V	CE HI $I_{O6}=1\text{mA}$	Fig. 2
	BA3904A	V_{O61}	0.82×5	—	—	V	CE HI $I_{O6}=1\text{mA}$	Fig. 2
	BA3906	V_{O61}	0.82×5	—	—	V	CE HI $I_{O6}=1\text{mA}$	Fig. 2
CE 出力電流	V_{O62}	—	0	0.3	V	CE LOW	Fig. 2	
リップル除去率	RR	—	60	—	dB	$f=100\text{Hz}$	Fig. 2	

● 電気的特性 / Electrical Characteristic Curve

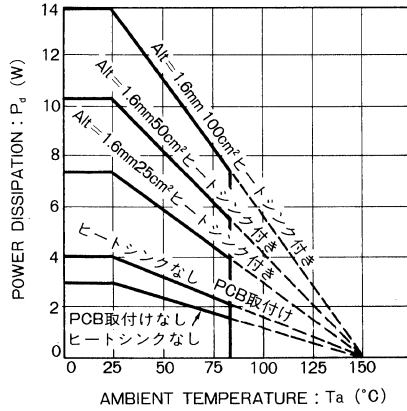


Fig.1

● 測定回路図 / Test Circuit

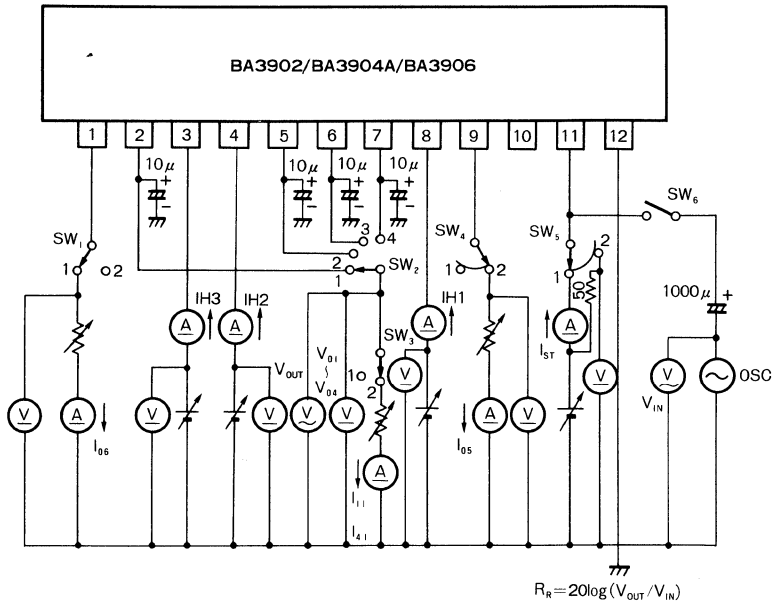


Fig.2

電源 IC

カーステレオ用電源

● 入出力タイミングチャート / Input-Output Timing Charts

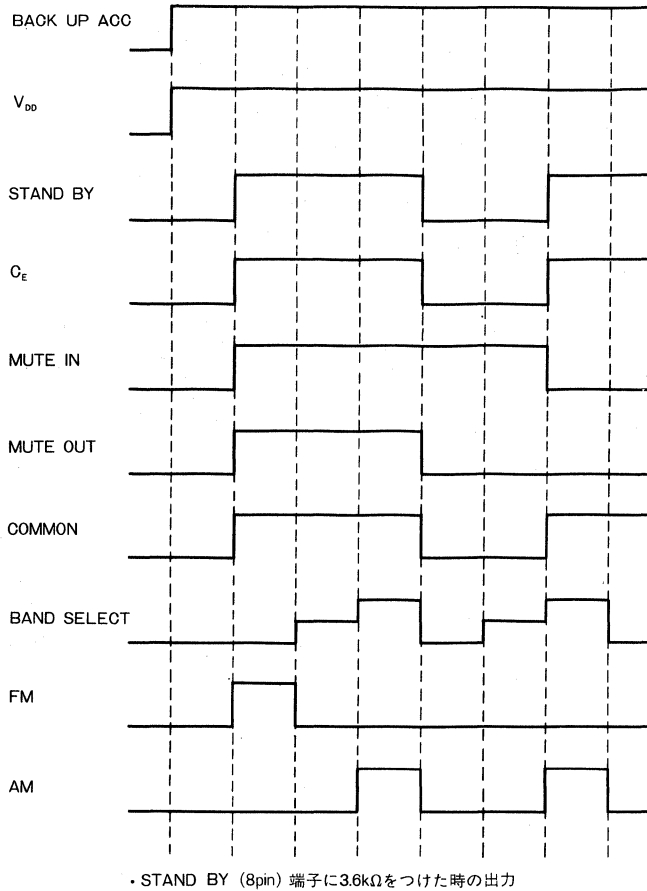


Fig.3

・STAND BY (8pin) 端子に 3.6kΩをつけた時の出力
スタンバイ電圧立ち上り時

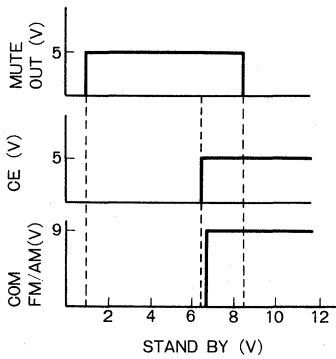


Fig.4

スタンバイ電圧立ち下り時

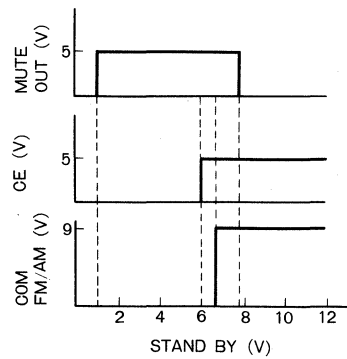


Fig.5

・ MUTE OUT (9 pin) 出力

・ CE (1 pin) 出力

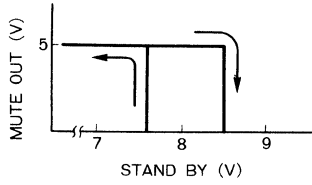


Fig.6

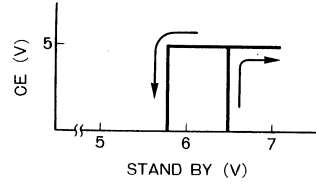


Fig.7

STAND BY (8pin) 端子に 3.6kΩ をつけた時の値です。

この抵抗値によって MUTE OUT, CE, 各出力のしきい値が変更できますが、各相対値は変化しません。

STAND BY (8pin) 端子の時定数を利用した電源 ON/OFF 時のポップ音防止用のタイミングチャート

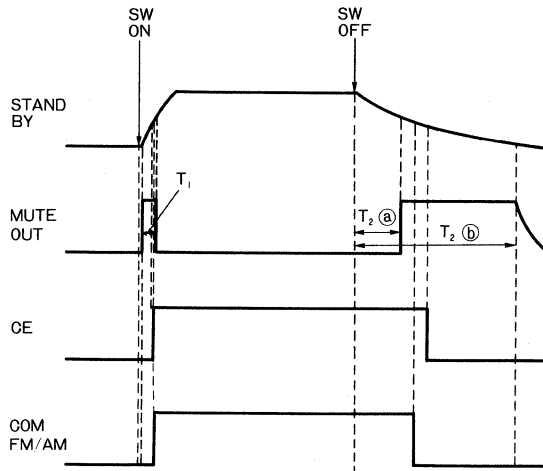
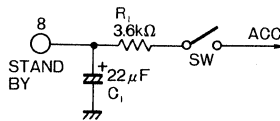


Fig.8

・STAND BY (8pin) 端子の時定数による各時間の参考例

BACK UP=13.2V

STAND BY : SW ON 時=13.2V ; SW OFF 時=OPEN

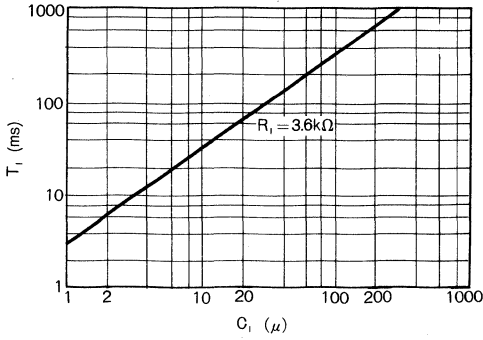


Fig.9

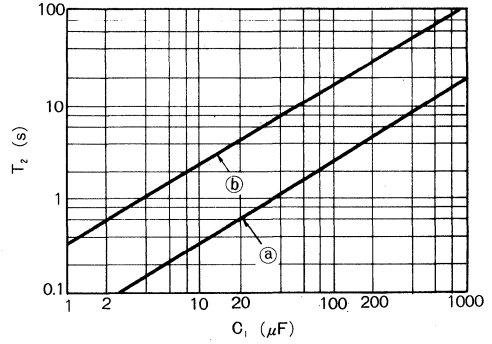


Fig.10

・各出力の減電圧特性

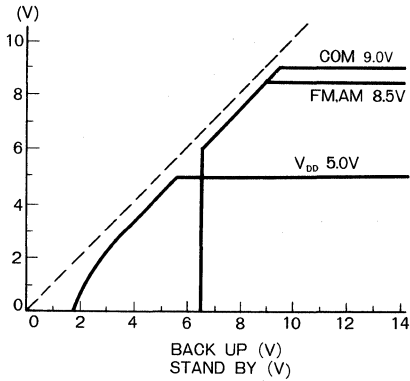


Fig.11 (BA3902)

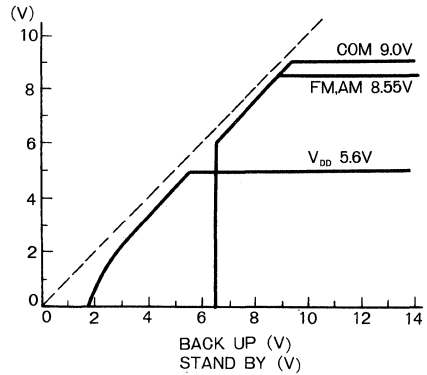


Fig.12 (BA3904A)

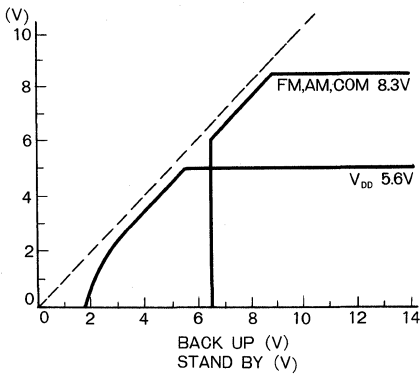


Fig.13 (BA3906)

● 応用回路例 / Application Example

BA3902

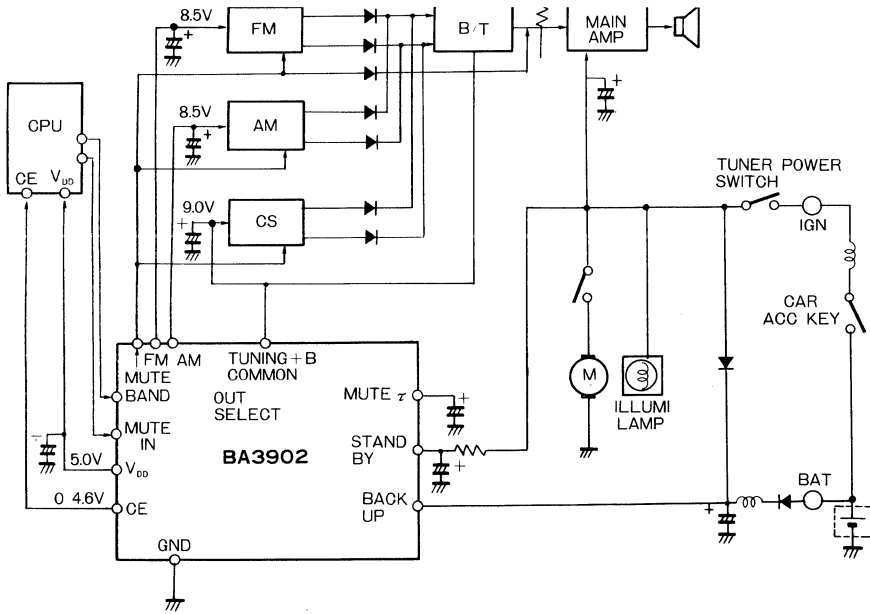


Fig.14

BA3904A

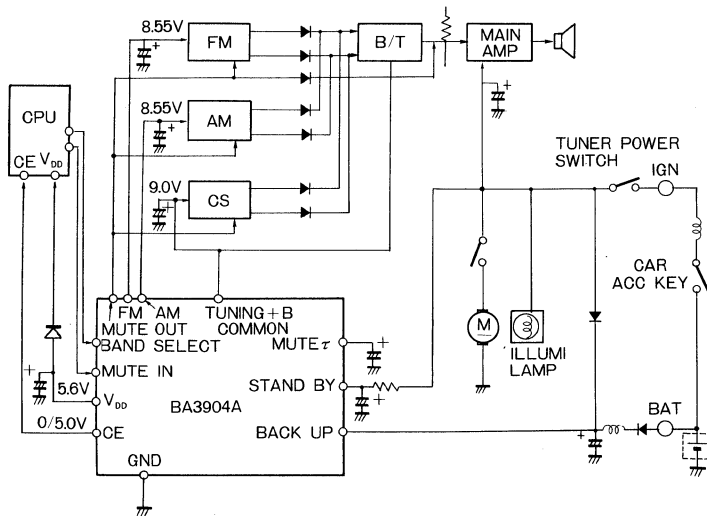


Fig.15

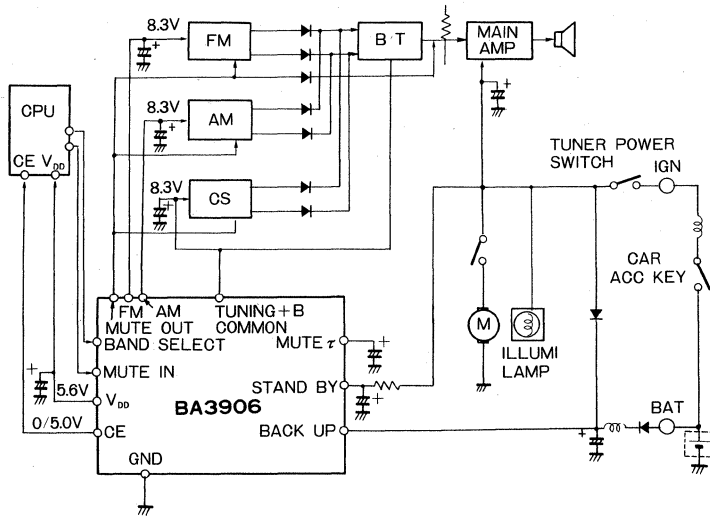


Fig.16

BA3920 BA3928

ラジオカセット用システム電源

Reference Voltage Generator for CD Radio Cassette Recorder

BA3920/BA3928 は、CD 搭載型ラジオカセット用に開発したモノリシック IC です。

BA3920 は、マイコン用 5V 出力の他に、ラジオ用 5V、CD 用 5V 及び 8V、モータ駆動用 15V、また BA3928 は、マイコン用 5V、ラジオ用 6.5V、CD 用 5V 及び 8.5V、モータ駆動用 9V の各専用出力を持ち、CD 搭載型ラジオカセットシステムに最適です。

BA3920/BA3928 are monolithic IC developed for CD mounting type radio cassette.

BA3920 provides, in addition to the 5V output for microcomputer, various other exclusive outputs of 5V for radio, 5V and 8V for CD and 15V for driving motor. BA3928 provides output of 5V for microcomputer, 6.5V for radio, 5V and 8.5V for CD and 9V for driving motor. These IC are most suitable for the CD mounting type radio cassette system.

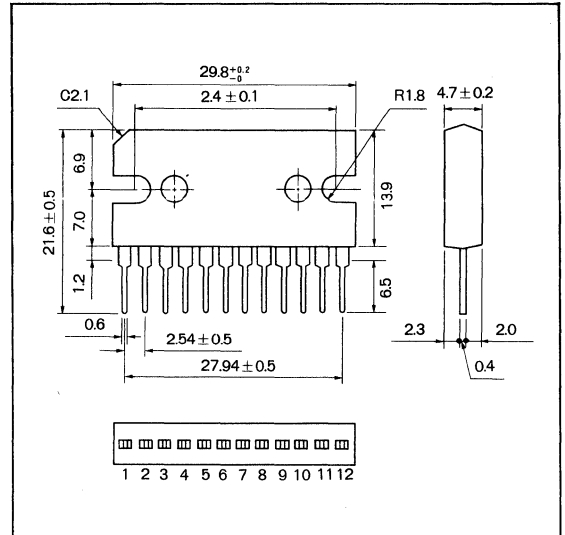
● 特長

- 1) 5V 出力 3, 8.0V 出力 1, 15V 出力 1 内蔵 (BA3920)
5V 出力 2, 6.5V 出力 1, 8.5V 出力 1, 9V 出力 1 内蔵 (BA3928)
- 2) スタンバイ電流 $0\mu\text{A}$ (Typ.) を実現
- 3) 出力電流制限回路を内蔵しているため、出力短絡などによる IC 破壊を防止できる。
- 4) 温度保護回路内蔵により IC を熱破壊から防ぐ。
- 5) 12pin パワーパッケージにより、許容損失が大きくとれるうえ、省スペース設計に最適。

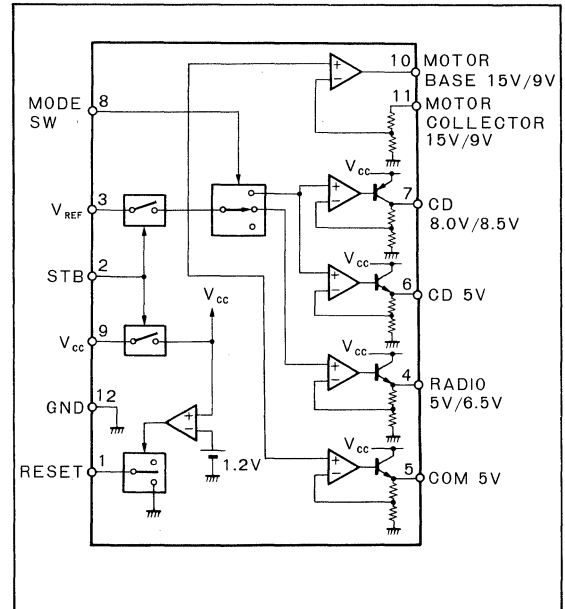
● Features

- 1) Built-in outputs of 5V 3channels, a 8.0V channel and a 15V channel. (BA3920). 5V 2channels, a 6.5V channel, a 8.5V channel and a 9V channel (BA3928)
- 2) Standby current has made $0\mu\text{A}$ (Typ.)
- 3) By means of an output current limiting circuit, IC breakdown due to short-circuit of outputs, etc. is effectively prevented.
- 4) Thermal breakdown of the IC is prevented by a built-in thermal protection circuit.
- 5) The 12pin power package in use provides you with larger allowable losses, most suitable for saving space.

● 外形寸法図/Dimensions (Unit : mm)



● ブロックダイアグラム/Block Diagram



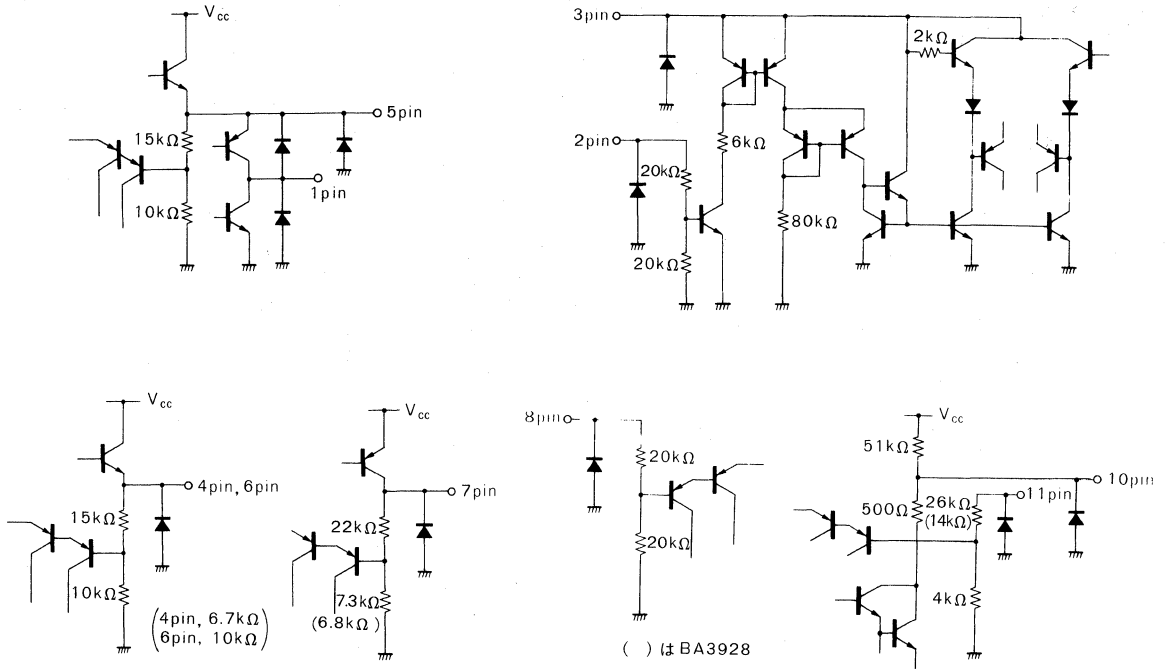
● 用途

CD 搭載型ラジオカセット

● Application

CD radio cassette recorder

● 内部回路図



● 絶対最大定格/Absolute Maximum Ratings (Ta=25°C)

Parameter	Symbol	Limits	Unit
印加電圧	V _{CC}	23	V
許容損失	P _d	3000	mW
動作温度範囲	Topr	-25~+75	°C
保存温度範囲	Tstg	-55~+150	°C

● 推奨動作条件/Recommended Operating Conditions (Ta=25°C)

Parameter	Symbol	Min.	Typ.	Max.	Unit
電源電圧	V _{CC}	6.5	—	22.0	V

* Ta=25°Cにおいて、基本動作していること。

● 電気的特性 / Electrical Characteristics (Unless otherwise noted, Ta=25°C, VCC=16.0V)

Parameter	Symbol	Min.	Typ.	Max.	Unit	Conditions	Test Circuit	
スタンバイ時回路電流	I _{ST}	—	0	10	μA	STAND BY 端子=0V	Fig. 4	
MOTOR 出力	BA3920	V _{OMO}	14.5	15.0	15.5	V	消費電流=300mA 外付け Tr 2SB1009 ランク Q	Fig. 4
	BA3928		8.5	9.0	9.5			
ベースドライブ制限電流	I _{OMO}	12	22	32	mA		Fig. 4	
CD 出力(7pin)	BA3920	V _{O1}	7.5	8.0	8.5	V	I _{O1} =400mA	Fig. 4
	BA3928		8.0	8.5	9.0			
電圧変動	ΔV _{O11}	—	20	200	mV	V _{CC} =9~22V I _{O1} =400mA	Fig. 4	
負荷変動	ΔV _{O12}	—	100	250	mV	I _{O1} =0~400mA	Fig. 4	
最小入出力電圧差	ΔV _{O13}	—	0.3	1	V	I _{O1} =400mA	Fig. 4	
出力電流能力	I _{O1}	0.8	1.1	—	A	V _{O1} ≥ 7.5V (BA3920), V _{O1} ≥ 8.0V (BA3928)	Fig. 4	
リップル除去率	R. R ₁	40	50	—	dB	f=100Hz V _{RR} =-10dBV	Fig. 5	
出力電圧 (CD5V)	V _{O2}	4.8	5.0	5.2	V	I _{O2} =180mA	Fig. 4	
電圧変動	ΔV _{O21}	—	20	200	mV	V _{CC} =6.5~22V I _{O2} =180mA	Fig. 4	
負荷変動	ΔV _{O22}	—	20	200	mV	I _{O2} =0~180mA	Fig. 4	
最小入出力電圧差	ΔV _{O23}	—	0.7	1.5	V	I _{O2} =180mA	Fig. 4	
出力電流能力	I _{O2}	220	260	—	mA	V _{O2} ≥ 4.8V	Fig. 4	
リップル除去率	R. R ₂	50	60	—	dB	f=100Hz V _{RR} =-10dBV	Fig. 5	
RADIO 出力	BA3920	V _{O3}	4.8	5.0	5.2	V	I _{O3} =40mA	Fig. 4
	BA3928		6.2	6.5	6.8		I _{O3} =70mA	Fig. 4
電圧変動	ΔV _{O31}	—	20	200	mV	V _{CC} =6.5~22V I _{O3} =40mA	Fig. 4	
負荷変動	ΔV _{O32}	—	20	200	mV	I _{O3} =0~40mA	Fig. 4	
最小入出力電圧差	ΔV _{O33}	—	0.7	1.5	V	I _{O3} =40mA	Fig. 4	
出力電流能力 (RADIO)	BA3920	I _{O3}	50	80	—	mA	V _{O3} ≥ 4.8V	Fig. 4
	BA3928		100	150	—		V _{O3} ≥ 6.2V	Fig. 4
リップル除去率	R. R ₃	50	60	—	dB	f=100Hz V _{RR} =-10dBV	Fig. 5	
出力電圧 (COM5V)	V _{O4}	4.8	5.0	5.2	V	I _{O4} =180mA	Fig. 4	
電圧変動	ΔV _{O41}	—	20	200	mV	V _{CC} =6.5~22V I _{O4} =180mA	Fig. 4	
負荷変動	ΔV _{O42}	—	20	200	mV	I _{O4} =0~180mA	Fig. 4	
最小入出力電圧差	ΔV _{O43}	—	0.7	1.5	V	I _{O4} =180mA	Fig. 4	
出力電流能力	I _{O4}	220	260	—	mA	V _{O4} ≥ 4.8V	Fig. 4	
リップル除去率	R. R ₄	50	60	—	dB	f=100Hz, V _{RR} =-10dBV	Fig. 5	
出力電圧 (RESET)	V _{ORE}	4.2	4.8	5.25	V	負荷電流=1.5mA	Fig. 4	
リセット切換え電圧	V _{RETH}	7.0	7.2	7.4	V	V _{ORE} High 時 V _{CC} 電圧	Fig. 4	
出力電流能力	I _{ORE}	1.5	2.0	—	mA	V _{ORE} ≥ 4.5V	Fig. 4	

Parameter	Symbol	Min.	Typ.	Max.	Unit	Conditions	Test Circuit
入力 (MODE SW)							
RADIO MODE 切換え電圧	V _{MTHL}	1.1	1.4	1.7	V	RADIO 出力 HI 時電圧	Fig. 4
CDMODE 切換え電圧	V _{MTHH}	2.9	3.2	3.5	V	CD5V, CD8.0V HI 時電圧	Fig. 4
HI 時入力電流	I _{IHI}	50	125	200	μA	MODE SW 端子=5V	Fig. 4
入力 (STAND BY)							
スタンバイ切換え電圧	V _{STTH}	1.1	1.4	1.7	V	COM 出力 HI 時電圧	Fig. 4
HI 時入力電流	I _{IH2}	140	215	290	μA	STAND BY 端子=5V	Fig. 4
入力 (VREFERENCE)							
HI 時入力電流	I _{IH31}	0.4	1.6	4.0	μA	V _{REF} =5V STAND BY 端子=5V	Fig. 4
STAND BY 時入力電流	I _{IH32}	—	0	10	μA	V _{REF} =5V STAND BY 端子=0V	Fig. 4
5V 系各出力電圧差	ΔV _{DEF}	—	0	0.25	V		Fig. 4

● 電気的特性曲線/Electrical Characteristic Curves

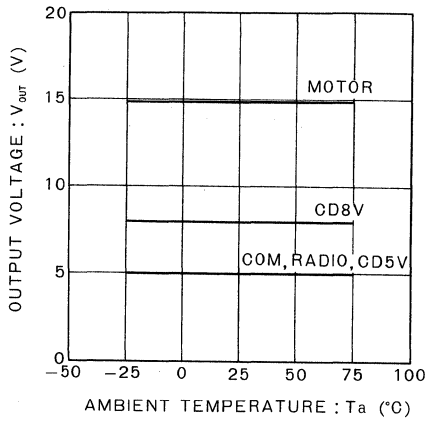


Fig.1 周囲温度一各出力特性 (BA3920)

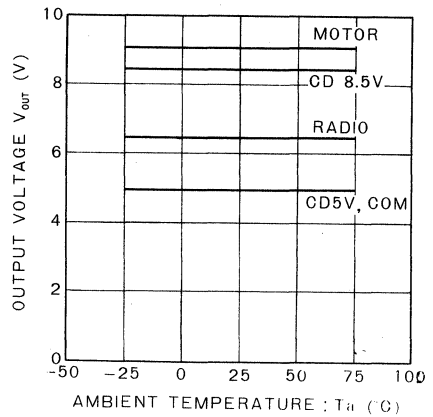


Fig.2 周囲温度一各出力特性 (BA3928)

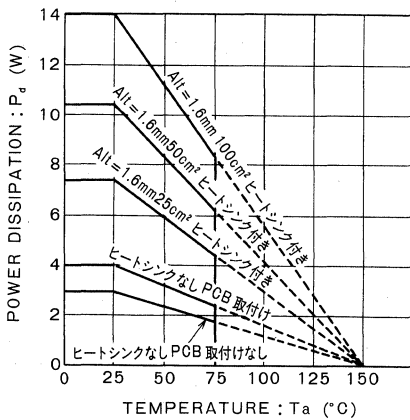


Fig.3 熱軽減特性

● 測定回路図/Test Circuits

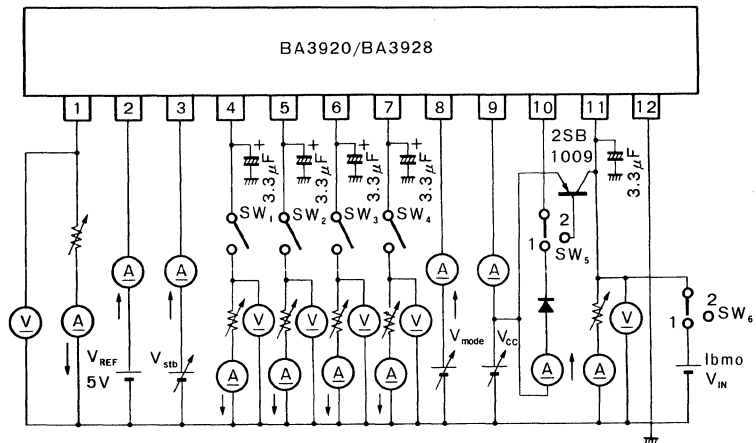


Fig.4

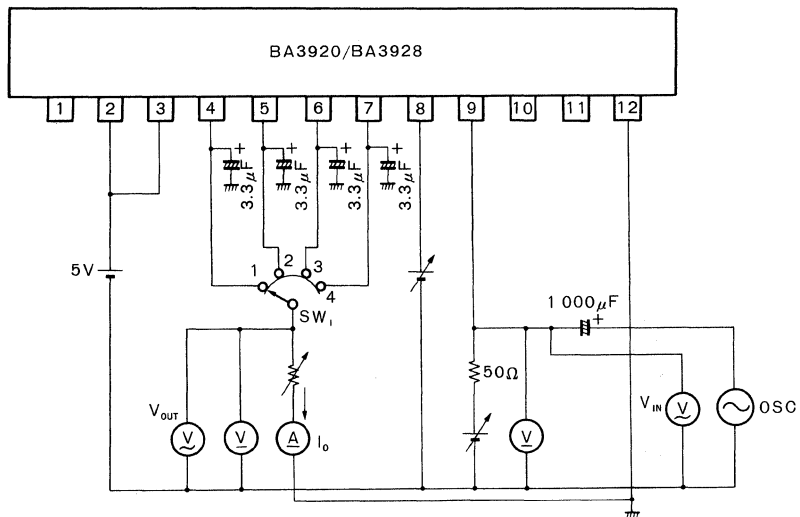


Fig.5 リップルリジェクション測定回路

電源IC
ラジカセ用電源

● 基本接続図

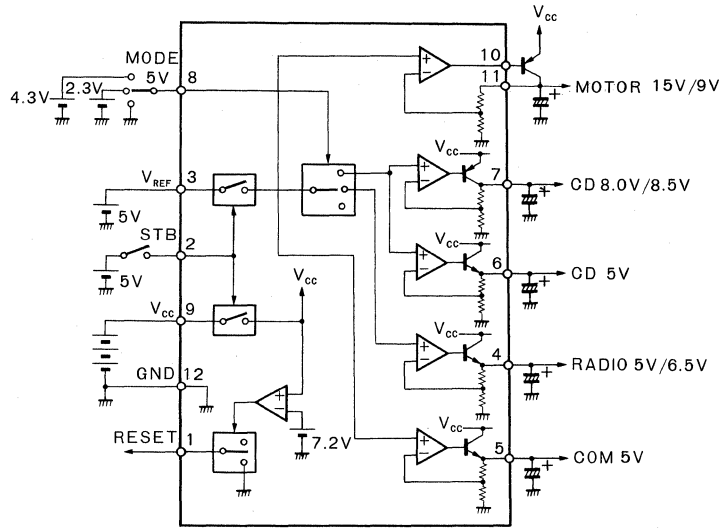


Fig.6

● タイミングチャート

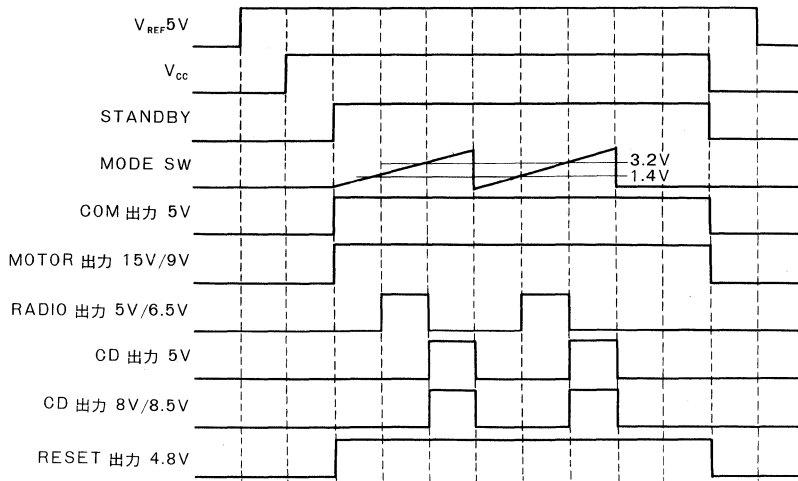


Fig.7 タイミングチャート

● 出力特性

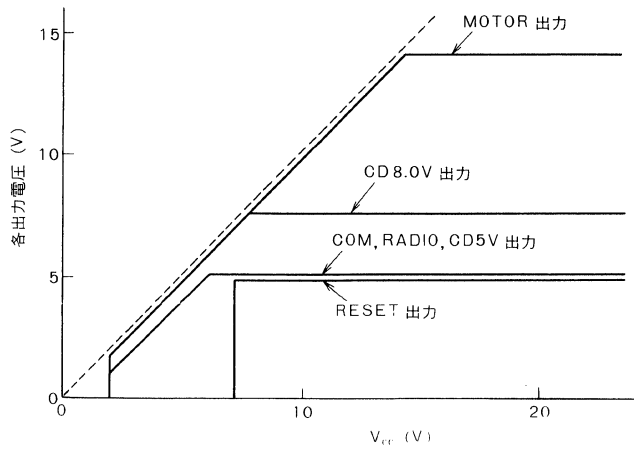


Fig.8 V_{CC}-各出力特性 (BA3920)

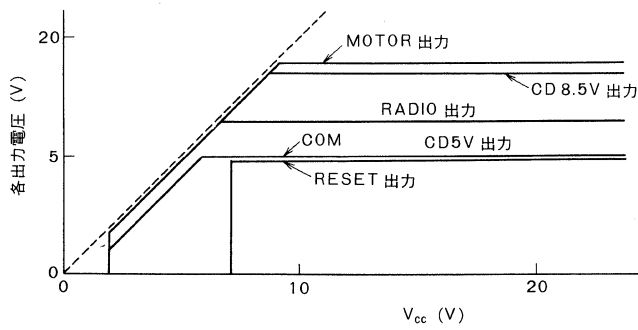


Fig.9 V_{CC}-各出力特性 (BA3928)

電源 IC

ラジカセ用電源

● 使用上の注意

(1) 基準電圧について

本 IC は外部から基準電圧を供給するタイプのため、出力電圧は入力される基準電圧に依存しています。よって基準電圧源の設定には十分注意してください。

(2) 各出力の発振止めコンデンサについて

RADIO (4pin), COM (5pin), CD5V (6pin), CD8.0V/8.5V (7pin), MOTOR15V (11pin) の各出力端子と GND 間に発振止めのコンデンサを必ず入れてください。コンデンサの容量は $3.3\mu\text{F}$ 以上で、温度特性などで容量変化の小さいタンタル電解コンデンサを推奨致します。

(3) 過電流保護回路について

RADIO (4pin), COM (5pin), CD5V (6pin), CD8.0V/8.5V (7pin), MOTOR15V (11pin) の各出力にはそれぞれの電流出力に応じて過電流保護回路が内蔵されており、過電流時、負荷ショート時の IC 破壊を防止します。この保護回路は「フの字形」の電流制限で、IC では大容量コンデンサなどで瞬時に大電流が流れても電流制限されてラッチしないように余裕をもって設計しております。

(4) サーマル回路内蔵について

熱的破壊防止のため、温度保護回路を内蔵しておりますので、サーマル回路作動時には全出力が OFF 状態となりますが、一定温度に戻りますと復帰します。

(5) 接地についての注意

基本的接続例に示された接地は各接地とも GND (12pin) 端子に対して十分短いパターン引き回しとし、さらに電氣的に干渉を生じないパターン配置にしてください。

(6) IC の許容損失の概算について

過渡的な状態を除いてこの IC の許容損失 P_d は 25°C 単体において 3W です。放熱板をつけた場合なども含めて熱軽減率曲線を掲載しておりますので、ご参照ください。

P_{Max} の求め方 () は BA3928

$$\cdot \text{CD8.0V で消費する電力 } P_1 = \frac{(V_{\text{CC}} - 8.0\text{V}) \times \text{CD8.0V}}{(8.5\text{V})} \quad (8.5\text{V})$$

の最大出力電流

・ CD5V で消費する電力 $P_2 = (V_{\text{CC}} - 5\text{V}) \times \text{CD5V}$ の最大出力電流

・ RADIO で消費する電力 $P_3 = \frac{(V_{\text{CC}} - 5\text{V}) \times \text{RADIO } 5\text{V}}{(6.5\text{V})} \quad (6.5\text{V})$ の最大出力電流

・ COM5V で消費する電力 $P_4 = (V_{\text{CC}} - 5\text{V}) \times \text{COM5V}$ の最大出力電流

・ RESET で消費する電力 $P_5 = (V_{\text{CC}} - 4.8\text{V}) \times \text{RESET}$ 電流

・ 各回路電流で消費する電力 $P_6 = V_{\text{CC}} \times \text{回路電流}$

$$P_{\text{Max}} = (P_1 + P_2 \text{ or } P_3 \text{ の大きい方}) + P_4 + P_5 + P_6$$

BA3922/BA3924/BA3926

CD ラジカセ用電源

Reference Voltage Generator for CD Radio Cassette Recorder

BA3922/BA3924/BA3926 は、CD ラジカセ用のシステム基準電圧電源です。

マイコン用 (5.0V/BA3922, 5.0V/BA3924, 5.6V/BA3926) 出力の他に、CD 用 (7.5V/BA3922, 7.5V/BA3924, 12V/BA3926), AUDIO 用 (7.5V/BA3922, 7.5V/BA3924, 8V/BA3926), モータ駆動用 (12V/BA3922, 9V/BA3924, 13.5V/BA3926) の各専用出力及び電源電圧をスタンバイ端子の High, Low で ON/OFF できる $V_{CC}+B$ 出力を内蔵しています。

The BA3922/BA3924/BA3926 are power supplies for system reference voltages of CD radio cassettes.

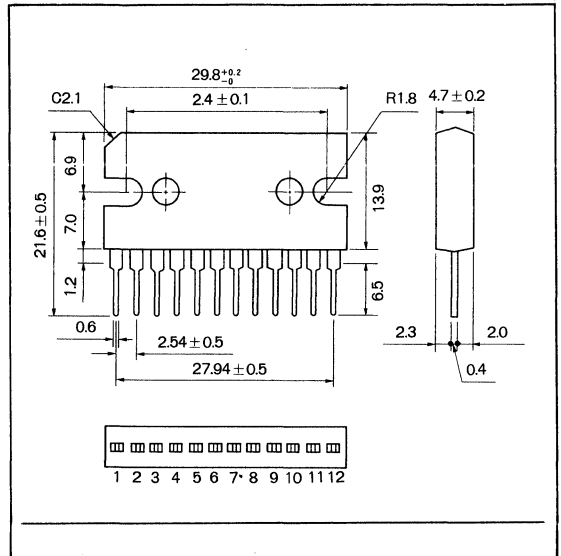
● 特長

- 1) マイコン用 5.0V 系出力の他に、CD 用、AUDIO 用、モータ駆動用の各専用出力を持ち、CD 搭載型ラジオカセットシステムに最適です。
- 2) スタンバイ電流 $0 \mu A$ (設計値) を実現しています。
- 3) 出力電流制限回路を内蔵しているため、出力短絡などによる IC 破壊を防止します。
- 4) 12pin パワーパッケージにより、許容損失が大きくとれるうえ、省スペース設計に最適です。
- 5) IC を熱破壊から防ぐため、温度保護回路を内蔵しています。
- 6) 電源電圧 V_{CC} をスタンバイ端子の High, Low で ON/OFF できる $V_{CC}+B$ 出力を内蔵しています。

● Features

- 1) In addition to the 5.0V system output for micro-computers, the power supplies provide the output special for CD, AUDIO and driving the motor, and are most suitable for CD mounted type radio cassette systems.
- 2) The $0 \mu A$ standby current (design value) is realized.
- 3) Thanks to a builtin output current limiting circuit, IC damage due to output shortage, etc. is prevented.
- 4) By means of the 12-pin power package, allowable loss can be taken so large as the IC is most suitable for space-saved design.
- 5) A thermal protection circuit is built in to prevent the IC from thermal breakdown.

● 外形寸法図/Dimensions (Unit : mm)



- 6) The $V_{CC} + B$ output is built in to turn ON/OFF the power supply voltage V_{CC} by Hi or Low of the standby terminal.

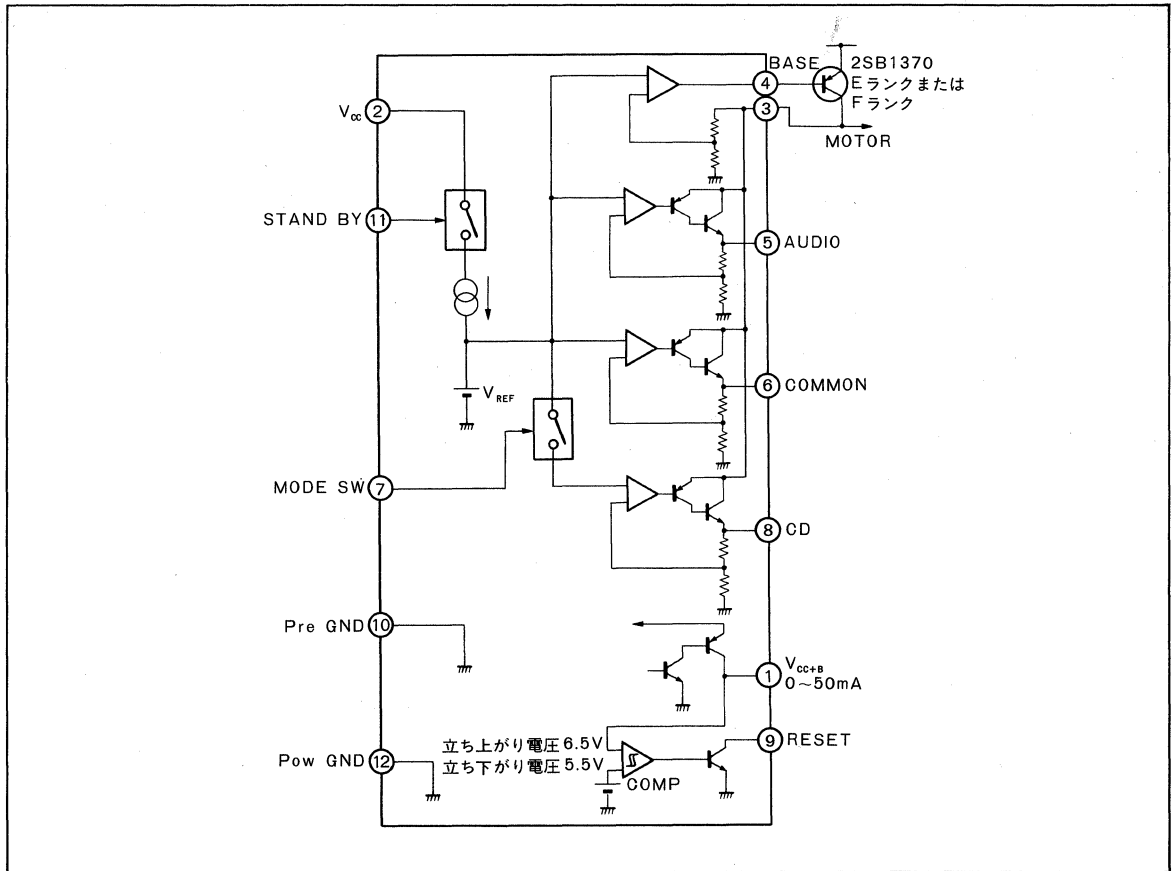
● 用途

CD ラジカセ

● Applications

CD radio cassette recorder

● ブロックダイアグラム/Block Diagram



● 絶対最大定格/Absolute Maximum Ratings (Ta=25°C)

Parameter	Symbol	Limits	Unit
印加電圧	V _{CC}	22	V
許容損失	P _d	3 000	mW
動作温度範囲	T _{opr}	-33~+85	°C
保存温度範囲	T _{stg}	-55~+150	°C
尖頭印加電圧	V _{surge}	30*	V

* 200ms (スタンバイ時のみ保証)

● 推奨動作条件/Recommended Operating Conditions (Ta=25°C)

Parameter	Symbol	Min.	Typ.	Max.	Unit
電源電圧*	V _{CC}	5.0	—	22.0	V

* Ta=25°Cにおいて基本動作していること。

● 電気的特性 / Electrical Characteristics (Unless otherwise noted, Ta = 25°C, Vcc = 12V/BA3924, Vcc = 15V/BA3922, BA3926)

Parameter		Symbol	Min.	Typ.	Max.	Unit	Conditions	Test Circuit
スタンバイ時回路電流		I _{ST}	—	0	5	μA	STAND BY 端子=0V	Fig. 11
回路電流 1	BA3922	I _{Q1}	—	20	43	mA	STAND BY 端子=5V	Fig. 11
	BA3924		—	20	43	mA	STAND BY 端子=5V	Fig. 11
	BA3926		—	25	55	mA	STAND BY 端子=5V	Fig. 11
回路電流 2	BA3922	I _{Q2}	—	60	110	mA	STAND BY 端子=5V, V _{CC} =11.5V	Fig. 11
	BA3924		—	60	110	mA	STAND BY 端子=5V, V _{CC} =8.5V	Fig. 11
	BA3926		—	75	130	mA	STAND BY 端子=5V, V _{CC} =12V	Fig. 11
Motor 出力電圧	BA3922	V _{OMO}	11.5	12.0	12.5	V	負荷電流 400mA, 外付け Tr2SB1370E	Fig. 11
	BA3924		8.5	9.0	9.5	V	負荷電流 400mA, 外付け Tr2SB1370E	Fig. 11
	BA3926		12.5	13.3	14.0	V	負荷電流 400mA, 外付け Tr2SB1370E	Fig. 11
ベースドライブ電流		I _{BMO}	20	40	—	mA		Fig. 12
出力端子 GND ショート電流		I _{SM}	—	230	500	mA	0.1Ω GND ショート	Fig. 11
リップル除去率		RR _M	—	50	—	dB	f = 100Hz, V _{RR} = 0dBm, I _{OM} = 400mA	Fig. 11
Audio 出力電圧	BA3922	V _{O1}	7.1	7.5	7.9	V	I _{O1} = 400mA	Fig. 11
	BA3924		7.1	7.5	7.9	V	I _{O1} = 400mA	Fig. 11
	BA3926		7.6	8.0	8.4	V	I _{O1} = 600mA	Fig. 11
電圧変動	BA3922	ΔV _{O11}	—	20	±100	mV	V _{CC} = 9~22V, I _{O1} = 400mA	Fig. 11
	BA3924		—	20	±100	mV	V _{CC} = 9~22V, I _{O1} = 400mA	Fig. 11
	BA3926		—	20	±100	mV	V _{CC} = 9.5~22V, I _{O1} = 600mA	Fig. 11
負荷変動	BA3922	ΔV _{O12}	—	50	±150	mV	I _{O1} = 10~400mA	Fig. 11
	BA3924		—	50	±150	mV	I _{O1} = 10~400mA	Fig. 11
	BA3926		—	100	±200	mV	I _{O1} = 10~600mA	Fig. 11
最小入出力電圧差	BA3922	ΔV _{O13}	—	1.05	1.25	V	I _{O1} = 400mA, V _{CC} = 8.0V	Fig. 11
	BA3924		—	1.05	1.25	V	I _{O1} = 400mA, V _{CC} = 8.0V	Fig. 11
	BA3926		—	1.15	1.4	V	I _{O1} = 600mA, V _{CC} = 8.5V	Fig. 11
出力電流容量	BA3922	I _{O1}	0	—	400	mA	V _{O1} ≥ 7.1V	Fig. 11
	BA3924		0	—	400	mA	V _{O1} ≥ 7.1V	Fig. 11
	BA3926		0	—	600	mA	V _{O1} ≥ 7.6V	Fig. 11
出力端子 GND ショート電流		I _{S1}	—	200	350	mA	0.1Ω GND ショート	Fig. 11
リップル除去率		RR ₁	60	70	—	dB	f = 100Hz, V _{RR} = 0dBm, I _{O1} = 400mA	Fig. 11
CD 出力電圧	BA3922	V _{O2}	7.1	7.5	7.9	V	I _{O2} = 800mA	Fig. 11
	BA3924		7.1	7.5	7.9	V	I _{O2} = 800mA	Fig. 11
	BA3926		10.9	12.0	12.5	V	I _{O2} = 800mA *	Fig. 11
電圧変動	BA3922	ΔV _{O21}	—	20	±100	mV	V _{CC} = 9~22V, I _{O2} = 400mA	Fig. 11
	BA3924		—	20	±100	mV	V _{CC} = 9~22V, I _{O2} = 400mA	Fig. 11
	BA3926		—	20	±100	mV	V _{CC} = 13.5~22V, I _{O2} = 400mA	Fig. 11
負荷変動	BA3922	ΔV _{O22}	—	50	±150	mV	I _{O2} = 10~800mA	Fig. 11
	BA3924		—	50	±150	mV	I _{O2} = 10~800mA	Fig. 11
	BA3926		—	—	—	—	—	Fig. 11

Parameter		Symbol	Min.	Typ.	Max.	Unit	Conditions	Test Circuit
最小入出力電圧差	BA3922	ΔV_{O23}	—	1.05	1.25	V	$I_{O2}=400\text{mA}$, $V_{CC}=8.0\text{V}$	Fig. 11
	BA3924		—	1.05	1.25	V	$I_{O2}=400\text{mA}$, $V_{CC}=8.0\text{V}$	Fig. 11
	BA3926		—	1.25	1.6	V	$I_{O2}=800\text{mA}$, $V_{CC}=12.5\text{V}$	Fig. 11
出力電流容量	BA3922	I_{O2}	0	—	1	A	$V_{O2} \geq 7.0\text{V}$	Fig. 11
	BA3924		0	—	1	A	$V_{O2} \geq 7.0\text{V}$	Fig. 11
	BA3926		0	—	1.3	A	$V_{O2} \geq 10.5\text{V}$	Fig. 11
出力端子 GND ショート電流		I_{S2}	—	100	200	mA	0.1Ω GND ショート	Fig. 11
リップル除去率	BA3922	RR_2	50	60	—	dB	$f=100\text{Hz}$, $V_{RR}=0\text{dBm}$, $I_{O2}=400\text{mA}$	Fig. 11
	BA3924		50	60	—	dB	$f=100\text{Hz}$, $V_{RR}=0\text{dBm}$, $I_{O2}=400\text{mA}$	Fig. 11
	BA3926		—	50	—	dB	$f=100\text{Hz}$, $V_{RR}=0\text{dBm}$, $I_{O2}=400\text{mA}$	Fig. 11
COMMON 出力電圧	BA3922	ΔV_{O3}	4.7	5.0	5.3	V	$I_{O3}=250\text{mA}$	Fig. 11
	BA3924		4.7	5.0	5.3	V	$I_{O3}=250\text{mA}$	Fig. 11
	BA3926		5.3	5.6	5.9	V	$I_{O3}=250\text{mA}$	Fig. 11
電圧変動	BA3922	ΔV_{O31}	—	20	± 100	mV	$V_{CC}=7\sim 22\text{V}$, $I_{O3}=250\text{mA}$	Fig. 11
	BA3924		—	20	± 100	mV	$V_{CC}=7\sim 22\text{V}$, $I_{O3}=250\text{mA}$	Fig. 11
	BA3926		—	20	± 100	mV	$V_{CC}=7.6\sim 22\text{V}$, $I_{O3}=250\text{mA}$	Fig. 11
負荷変動	BA3922	ΔV_{O32}	—	40	± 100	mV	$I_{O3}=10\sim 250\text{mA}$	Fig. 11
	BA3924		—	40	± 100	mV	$I_{O3}=10\sim 250\text{mA}$	Fig. 11
	BA3926		—	80	± 150	mV	$I_{O3}=10\sim 400\text{mA}$	Fig. 11
最小入出力電圧差	BA3922	ΔV_{O33}	—	1.2	1.6	V	$I_{O3}=250\text{mA}$, $V_{CC}=5.0\text{V}$	Fig. 11
	BA3924		—	1.2	1.6	V	$I_{O3}=250\text{mA}$, $V_{CC}=5.0\text{V}$	Fig. 11
	BA3926		—	1.2	1.6	V	$I_{O3}=250\text{mA}$, $V_{CC}=5.6\text{V}$	Fig. 11
出力電流容量	BA3922	I_{O3}	0	—	250	mA	$V_{O3} \geq 4.7\text{V}$	Fig. 11
	BA3924		0	—	250	mA	$V_{O3} \geq 4.7\text{V}$	Fig. 11
	BA3926		0	—	400	mA	$V_{O3} \geq 5.1\text{V}$	Fig. 11
出力端子 GND ショート電流		I_{S3}	—	150	240	mA	0.1Ω GND ショート	Fig. 11
リップル除去率		RR_3	60	70	—	dB	$f=100\text{Hz}$, $V_{RR}=0\text{dBm}$, $I_{O3}=250\text{mA}$	Fig. 11
$V_{CC}+B$ 出力電圧	BA3922	V_{O4}	14.5	14.9	—	V	$I_{O4}=35\text{mA}$	Fig. 11
	BA3924		11.5	11.9	—	V	$I_{O4}=35\text{mA}$	Fig. 11
	BA3926		14.5	14.9	—	V	$I_{O4}=35\text{mA}$	Fig. 11
出力電流容量 1	BA3922	I_{O41}	0	—	50	mA	$V_{O4} \geq 14.4\text{V}$	Fig. 11
	BA3924		0	—	50	mA	$V_{O4} \geq 11.4\text{V}$	Fig. 11
	BA3926		0	—	50	mA	$V_{O4} \geq 14.4\text{V}$	Fig. 11
出力電流容量 2		I_{O42}	0	—	50	mA	$V_{CC}=6.0\text{V}$ 時, $V_{O4} \geq 5.4\text{V}$	Fig. 11
Reset 出力								
吸い込み電流		I_S	0.5	3.5	—	mA	$V_{CC}+B=5.0\text{V}$	Fig. 11
$V_{CC}+B$ 立ち上がりしきい値		V_{TH1}	6.2	6.5	6.8	V	Reset 端子 $\sim V_{CC}$ 間に 47kΩの抵抗を接続	Fig. 11
$V_{CC}+B$ 立ち下がりしきい値		V_{TH2}	5.2	5.5	5.8	V	Reset 端子 $\sim V_{CC}$ 間に 47kΩの抵抗を接続	Fig. 11

Parameter	Symbol	Min.	Typ.	Max.	Unit	Conditions	Test Circuit
入力 (MODE SW)							
CD 出力電圧 OFF レベル	V_{THL1}	—	—	1.7	V		~Fig. 11
CD 出力電圧 ON レベル	V_{TH2}	2.3	—	—	V		Fig. 11
HI 時入力電流 1	BA3922	I_{IH1}	50	100	200	μA	MODE SW 端子=15V
	BA3924	I_{IH1}	40	80	160	μA	MODE SW 端子=12V
	BA3926	I_{IH1}	50	100	200	μA	MODE SW 端子=15V
入力 (STAND BY)							
IC スタンバイ電圧レベル	V_{THL2}	—	—	0.4	V		Fig. 11
IC 動作電圧レベル	V_{THH2}	1.2	—	—	V		Fig. 11
HI 時入力電流 2	I_{IH2}	—	25	50	μA	STAND BY 端子=1.5V	Fig. 11
各出力電圧の温度係数	ΔV_T	—	150	—	PPm/ $^{\circ}C$	$V_{OM0}, V_{O1}, V_{O2}, V_{O3}, T_a = -30 \sim 85^{\circ}C$	Fig. 11

* BA3926 の CD 出力電圧について： $V_{O2} \cong V_{OM0} - \Delta V_{O23}$ の時、CD 出力はレギュレータとして動作しません

- 1) スタンバイ時回路電流と入力 (STAND BY) の測定時は、STAND BY 電圧=0V、それ以外は、STAND BY=5V です。
- 2) 出力電圧 (CD 7.5V) と CD 出力電圧の温度係数の測定時は、MODE SW=5V です。それ以外は、MODE SW=0V です。

● 電気的特性曲線 / Electrical Characteristic Curves

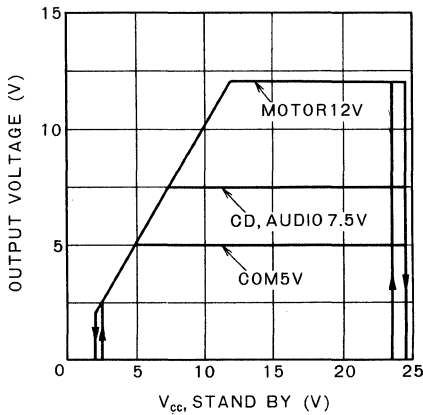


Fig.1 出力電圧—スタンバイ電圧特性 (BA3922)

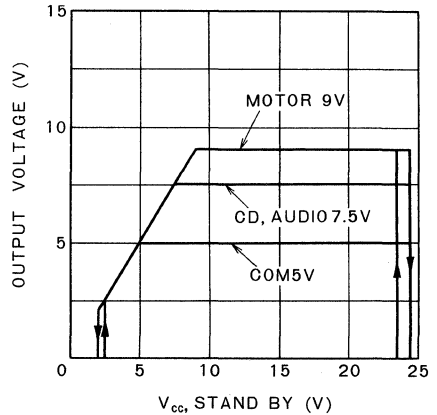


Fig.2 出力電圧—スタンバイ電圧特性 (BA3924)

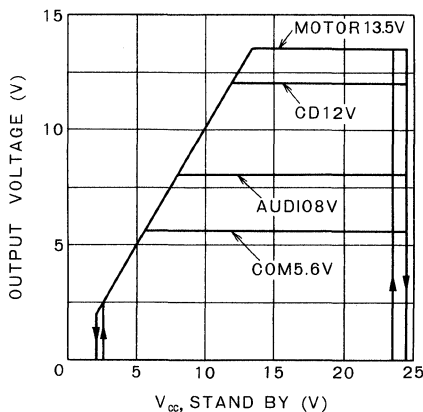


Fig.3 出力電圧—スタンバイ電圧特性 (BA3926)

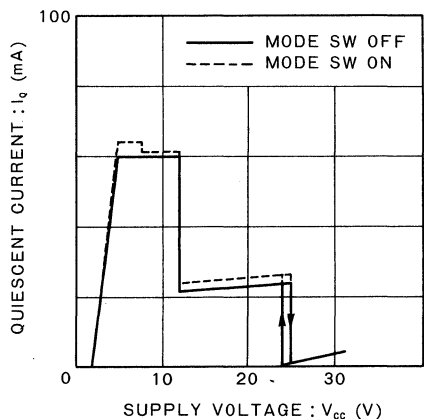


Fig.4 無信号時電流—電源電圧特性 (BA3922)

電源 IC
ラジオセ用電源

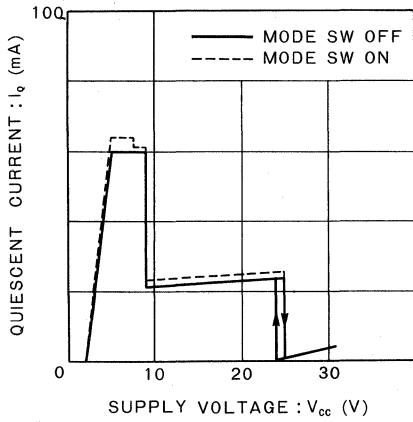


Fig.5 無信号時電流—電源電圧特性 (BA3924)

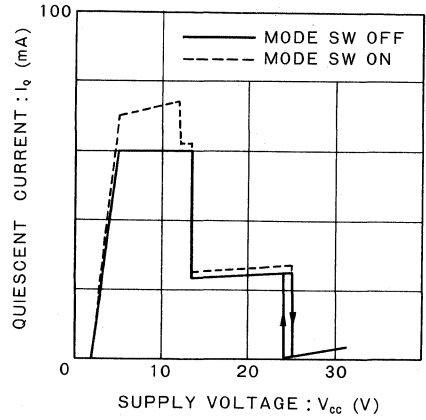


Fig.6 無信号時電流—電源電圧特性 (BA3926)

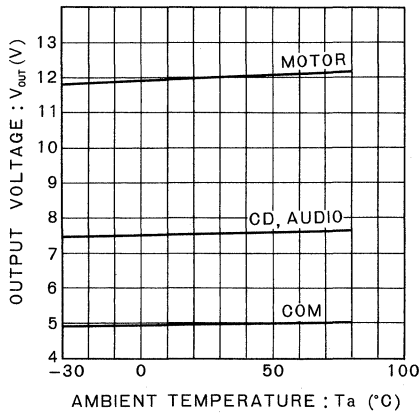


Fig.7 出力電圧—周囲温度特性 (BA3922)

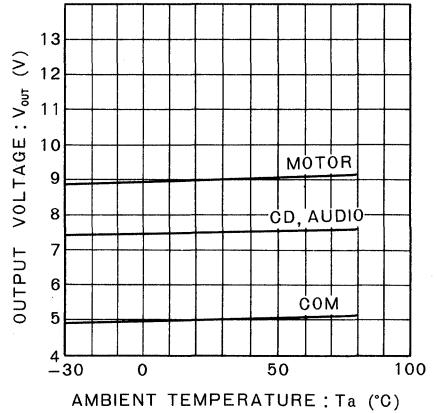


Fig.8 出力電圧—周囲温度特性 (BA3924)

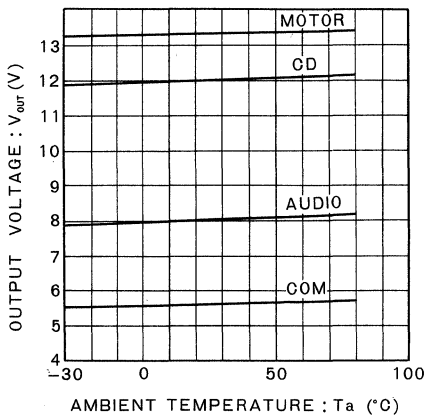


Fig.9 出力電圧—周囲温度特性 (BA3926)

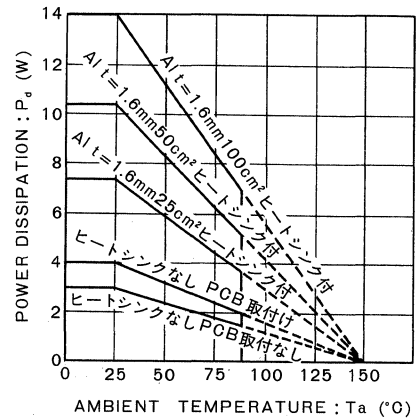


Fig.10 熱軽減特性

● 測定回路図 / Test Circuits

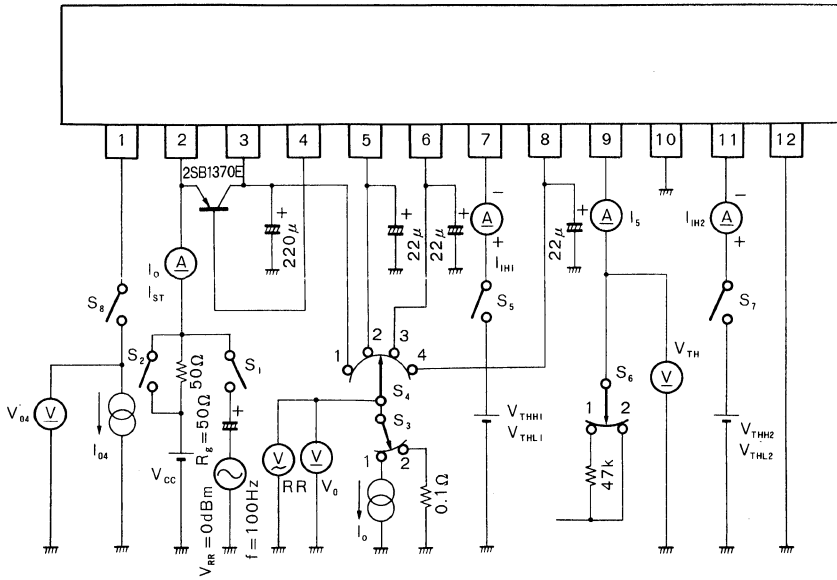


Fig.11

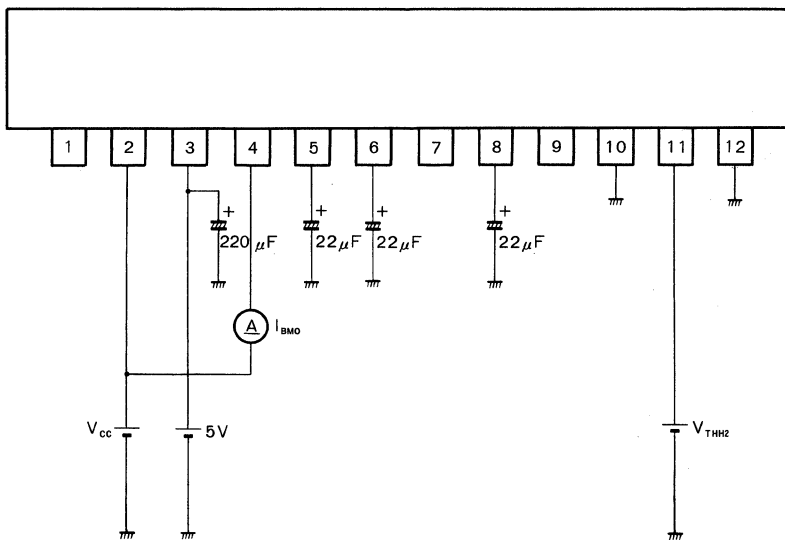


Fig.12

電源 IC
ラジカセ用電源

● 動作説明

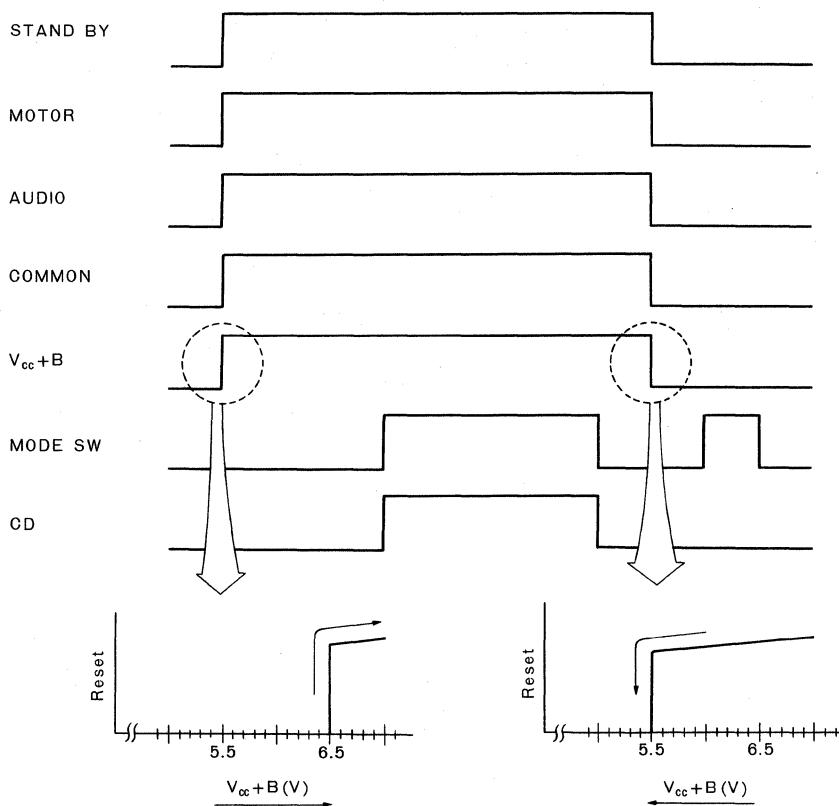


Fig.13

※ Reset 端子の ON/OFF は V_{CC}+B 端子の電圧を検出しています。上図は Reset 端子にプルアップ抵抗を付けたときの立ち上がり立ち下がり時のヒステリシスの様子を表しています。

● 端子説明

記号	番号	等価回路	端子説明
V _{CC} +B	1pin		<p>電源電圧 V_{CC} とほぼ同電位です。パワーアンプのスタンバイスイッチなどへの接続応用ができます。減電圧でも電流容量が落ちないように設計しております。</p>
MOTOR BASE	3pin 4pin		<p>モータ端子の電源出力です。外付けに 2SB1370 の E ランクもしくは F ランクを推奨致します。E ランク (h_{FE}=100~200)。F ランク (h_{FE}=160~320)。トランジスタはできるだけ IC 端子に近くパターン設計をしてください。出力端子には発振止めのコンデンサが必要です。</p>
AUDIO COMMON CD	5pin 6pin 8pin		<p>AUDIO,COMMON,CD の各出力端子です。これらの回路の電流はモータ端子より供給して P_D が大きくならないようにしています。各出力端子には発振止めのコンデンサが必要です。</p>

電源 IC

ラジカセ用電源

記号	番号	等価回路	端子説明
MODE SW	7pin		<p>抵抗比でしきい値を決定しています。入力インピーダンスは 150kΩ (Typ.) です。 MODE SW の CD 出力電圧の切換え電圧は 2V (Typ.) です。</p>
RESET	9pin		<p>オープンコレクタ出力になっておりますので電源との間に負荷抵抗を接続してください。この出力の ON/OFF は、$V_{CC}+B$ 電圧の立ち上がり、立ち下がり電圧で決まります。</p>
STAND BY	11pin		<p>この IC 全体の ON/OFF スイッチです。</p>
V_{CC}	2pin		<p>電源電圧端子です。IC 内部への供給電流は、MOTOR 出力電流のプリドライブ電流、$V_{CC}+B$ の電流と回路電流です。平滑回路から IC までの配線が長い場合は発振する恐れがありますので V_{CC} 端子の近くにコンデンサを入れてください。</p>
Pre GND	10pin		<p>基準電圧源、各基準となるポイントの微小電流 GND です。IC のサブストレートとは接続していません。この Pre GND が揺れますと、各出力電圧や各しきい値がずれる原因になります。</p>
Pow GND	12pin		<p>各電源のプリドライブ電流や回路電流などの GND です。GND 周りには十分注意して、パターン設計をしてください。この Pow GND は、IC のサブストレートと接続しています。</p>

● 使用上の注意

(1) 動作電源電圧範囲について

動作電源電圧範囲であれば、動作周囲温度の範囲で一応の回路機能動作が保証されています。特性値に関しましては、電気的特性の規格値は保証できませんが、これらの範囲内では特性値の急激な変動はありません。電源電圧が各出力電圧と最小入出力電圧差を加えた電圧以下になりますと、基準電源としての動作はなくなります。しかしながら急激に電圧がおちたり、出力電流が急激に少なくなることはありません。

(2) 許容損失 P_d について

許容損失については、別紙に熱軽減特性と IC の内部消費電力の概算を掲載しておりますので、目安としてご使用ください。外付け PNP トランジスタを通して AUDIO, CD, COMMON 電源をとっておりますので、外付けトランジスタの許容損失の考慮もお願いします。実際のご使用にあたっては十分なマージンをもたせてください。

・ 許容損失 P_d の概算について

過渡的な状態を除いて、この IC の許容損失 P_d は 25°C 単体において 3W です。ご使用の際に IC 内部で消費する電力を以下の概算式と熱軽減曲線によって御確認の上、放熱板が必要かどうか、必要な場合はどの大きさのものが必要かを選定ください。

(基本式)

$$P_d = P - P_0$$

P : 電源からの供給電力, P_0 : IC から負荷に供給する電力

(概算式)

・ AUDIO 出力の消費電力

$$P_1 = (V_{OMO} - V_{O1}) \times I_{O1}$$

・ CD 出力の消費電力

$$P_2 = (V_{OMO} - V_{O2}) \times I_{O2}$$

・ COMMON 出力の消費電力

$$P_3 = ((V_{OMO} - V_{O3}) \times I_{O3})$$

・ $V_{CC} + B$ 出力の消費電力

$$P_4 = ((V_{CC} - V_{O4}) \times I_{O4})$$

・ 回路電流による消費電力

$$P_5 = V_{CC} \times I_Q$$

・ MOTOR 出力による消費電力

$$P_6 = (V_{CC} - V_F) \times I_{BMO}$$

$$P_d = P_1 + P_2 + P_3 + P_4 + P_5 + P_6$$

V_{CC} : 定常電源電圧の最大値

V_{OMO} : 出力電圧 (MOTOR) の最小値

V_{O1} : 出力電圧 (AUDIO) の最小値

V_{O2} : 出力電圧 (CD) の最小値

V_{O3} : 出力電圧 (COMMON) の最小値

V_{O4} : 出力電圧 ($V_{CC} + B$) の最小値

$V_{CC} - V_F$: 定常電源電圧の最大値 - 0.7V

I_Q : 回路電流の最大値

I_{O1} : 定常出力電源 (AUDIO) の最大値

I_{O2} : 定常出力電源 (CD) の最大値

I_{O3} : 定常出力電流 (COMMON) の最大値

I_{O4} : 定常出力電流 ($V_{CC} + B$) の最大値

I_{BMO} : 定常ベースドライブ電流の最大値

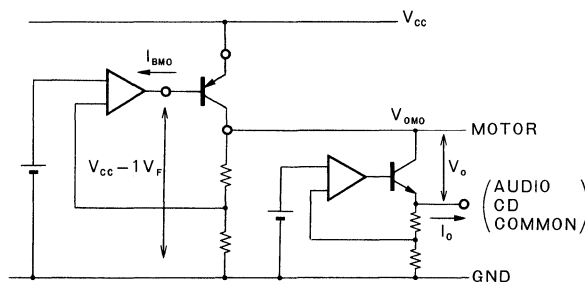


Fig.14

(3) 各電源出力端子のコンデンサについて

MOTOR (3pin), AUDIO (5pin), COMMON (6pin), CD (8pin) の各電源出力端子と GND 間に発振止め用のコンデンサを入れて頂きます。容量値は応用回路例以上の値で温度特性などによる容量変化の小さいコンデンサをお使いください。

(4) Pre GND (10pin) と Pow GND (12pin) についてそれぞれ GND pin です。Pre GND (10pin) は IC に内蔵されている基準電圧源やその他各電源、コンパレータの基準の GND になっています。

よって、この端子がゆれると各特性に異常が発生しますので、この端子の処理には十分注意してください。掃き出される電流は数ミリアンペアです。

Pow GND (12pin) は Pre GND 以外の GND と IC のサブストレートやバックメタルとも接続されています。

(5) 外付け PNP トランジスタについて

推奨としましては当社の 2SB1370 の E ランク, F ランクを推奨します。

このトランジスタの形状は TO-220FP です。

(6) 過電圧保護について

絶対最大電圧は 22V となっておりますが、スタンバイ時 (スタンバイ端子 11pin Low) に限り 200ms の 30V までのせん頭電圧を保証しております。この保証をするために、 $V_{CC} = 23V$ 以上になると、過電圧保護回路が作動するように設計しています。過電圧保護回路が作動すれば、スタ

ンバイ時回路電流 I_{st} は数ミリアンペア程度流れます。

また、スタンバイ端子 (11pin) High の時、絶対最大定格を越えた電圧が印加された場合も同様に過電圧保護回路が作動し、現象として各電源出力が OFF します。

(7) 過電流保護について

MOTOR (3pin), AUDIO (5pin), COMMON (6pin), CD (8pin) の各電源出力において電流容量以上の場合、IC 内部の電流制限回路によって任意の電流値で電流が制限されます。これらの端子電位が Pow GND (12pin) と同電位程度であれば電気的特性で規定してある GND ショート電流の電流値まで出力電流は下がることになります。

(8) サーマル保護について

回路電流、各電源出力電流の制限電流、GND ショート電流は温度が高くなるにしたがって少しずつ電流が減少するように設計されております。また、IC が異常に過熱した時、サーマルシャットダウン回路によって各電源出力を OFF し、過熱を防止し、温度が下がれば復帰するようになっております。

(9) CD 出力について (BA 3926 のみ)

Fig.15 に示すように、CD 電源出力 12V (Typ.) の回路電流は MOTOR 端子 13.3V (Typ.) より供給しており、CD の負荷が 800mA の時、最小入出力電圧差は 1.25V (Typ.) であるため、CD 出力電圧が MOTOR から CD の最小入力電圧差を差し引いた値より大きくなった場合、CD 出力はレギュレータとして動作しません。

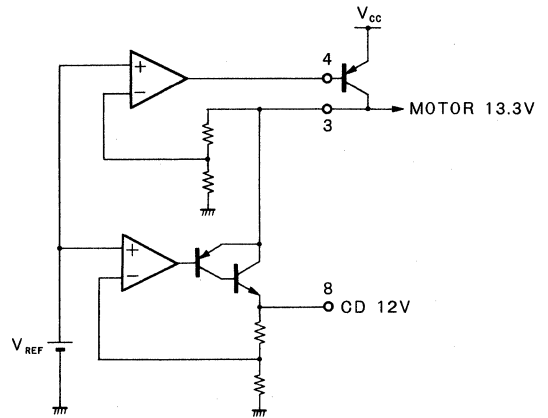


Fig.15

● 応用回路例 / Application Example

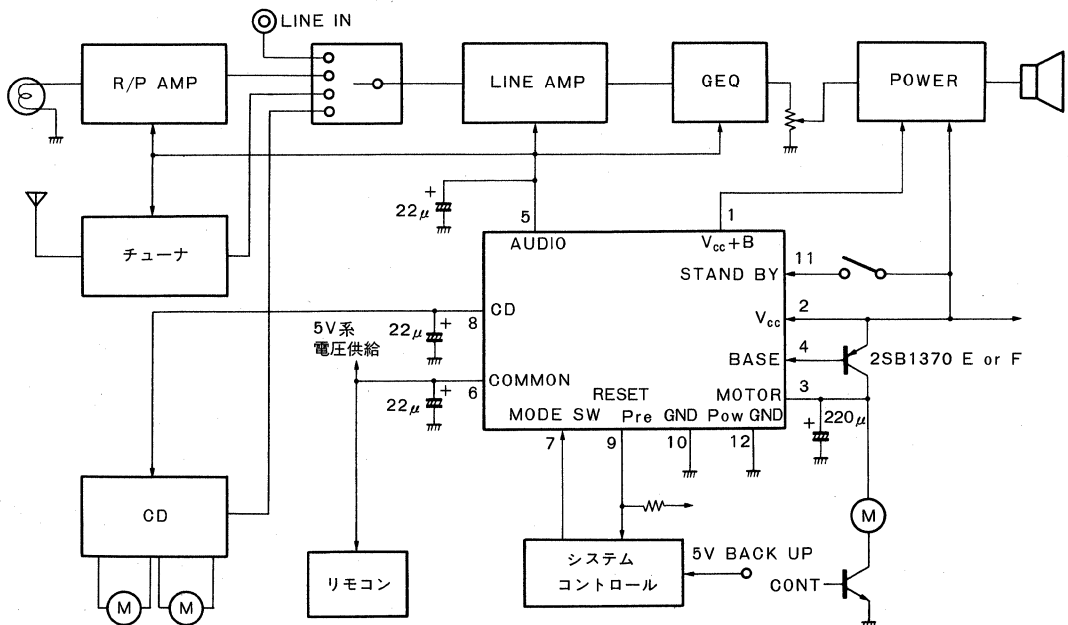


Fig.16

BA6220

汎用 DC モータ速度制御 IC General Use Electronic Governor

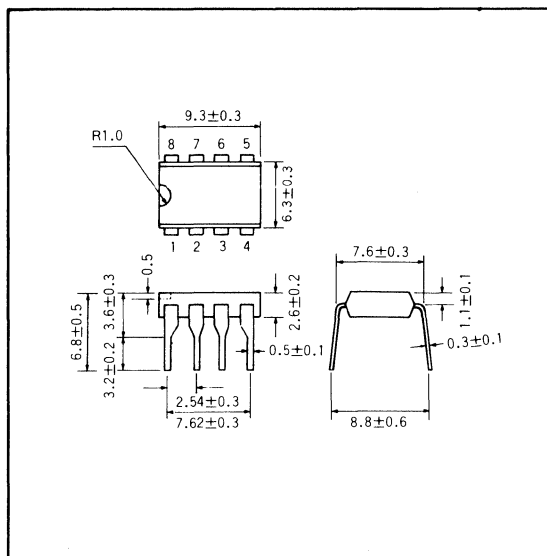
BA6220は、汎用DCモータの速度制御用に開発したモノリシックICです。

基準電位発生器、電流倍率器、比較器及び起動回路により構成され、DCモータから発生する逆起電力を検出しDCモータの速度制御を行います。

外付け定数を変更することで各種のDCモータに対応できます。また、ICのサブストレートに接続された端子をGNDに接地することで、許容損失を大きくすることができます。

The BA6220 is a monolithic IC developed for speed control of general purpose DC motors.

● 外形寸法図/Dimensions (Unit : mm)



● 特長

- 1) 動作電源電圧範囲が広い ($V_{CC}=3.5\sim 16V$)。
- 2) 低電圧時の起動トルクが特に大きい。
- 3) 基板放熱が利用できるので許容損失が大きい。
- 4) 外付け定数の変更により各種のDCモータに対応できる。

● 用途

ラジオカセットレコーダ等

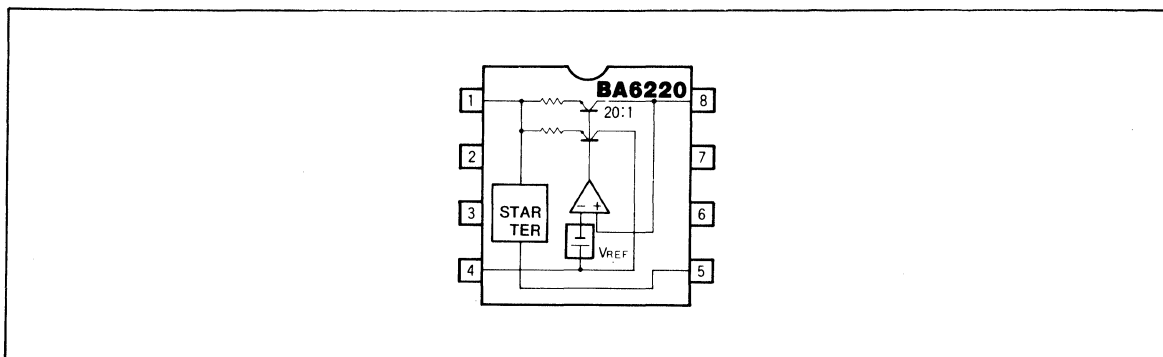
● Features

- 1) Wide range of working power supply voltage ($V_{CC}=3.5\sim 16V$).
- 2) Very large starting torque at the low voltage.
- 3) Large allowable loss due to effective utilization of substrate radiation.
- 4) Usable for various DC motors by means of changing constants of the external components.

● Applications

Radio cassette tape recorders

● ブロックダイアグラム/Block Diagram



● 絶対最大定格/Absolute Maximum Ratings (Ta=25°C)

Parameter	Symbol	Limits	Unit	Conditions
電源電圧	V _{CC}	18	V	—
許容損失	P _d	1.4*	W	PCB: 9cm ² t=1.0

* Ta=25°C以上で使用する場合は、1°Cにつき11.2mWを減じる。

● 推奨動作条件/Recommended Operating Conditions (Ta=25°C)

Parameter	Symbol	Min.	Typ.	Max.	Unit	Conditions
電源電圧	V _{CC}	3.5	—	16	V	負荷: 8g-cm

● 電気的特性/Electrical Characteristics (Ta=25°C, V_{CC}=12V)

Parameter	Symbol	Min.	Typ.	Max.	Unit	Conditions	Test Circuit
バイアス電流	I _b	0.5	0.8	1.2	mA	R _M =180Ω	Fig.1(d)
出力飽和電圧	V _{SAT}	—	1.5	2.0	V	V _{CC} =4.2V, R _M =4.4Ω	Fig.1(c)
基準電圧	V _{REF}	1.10	1.27	1.40	V	I _M =10mA	Fig.1(a)
電流比	K	18	20	22	—	R _M =33~44Ω	Fig.1(b)
基準電圧電圧特性	$\frac{\Delta V_{REF}}{V_{REF}} / \Delta V_{CC}$	—	0.06	—	%/V	I _M =100mA, V _{CC} =6.3~16V	Fig.1(a)
電流比電圧特性	$\frac{\Delta K}{K} / \Delta V_{CC}$	—	0.4	—	%/V	I _M =100mA, V _{CC} =6.3~16V	Fig.1(b)
基準電圧電流特性	$\frac{\Delta V_{REF}}{V_{REF}} / \Delta I_M$	—	-0.02	—	%/mA	I _M =30~200mA	Fig.1(a)
電流比電流特性	$\frac{\Delta K}{K} / \Delta I_M$	—	-0.02	—	%/mA	I _M =30~200mA	Fig.1(b)
基準電圧温度特性	$\frac{\Delta V_{REF}}{V_{REF}} / \Delta T_a$	—	0.01	—	%/°C	I _M =100mA, Ta=-25~75°C	Fig.1(a)
電流比温度特性	$\frac{\Delta K}{K} / \Delta T_a$	—	0.01	—	%/°C	I _M =100mA, Ta=-25~75°C	Fig.1(b)

● 測定回路図/Test Circuit

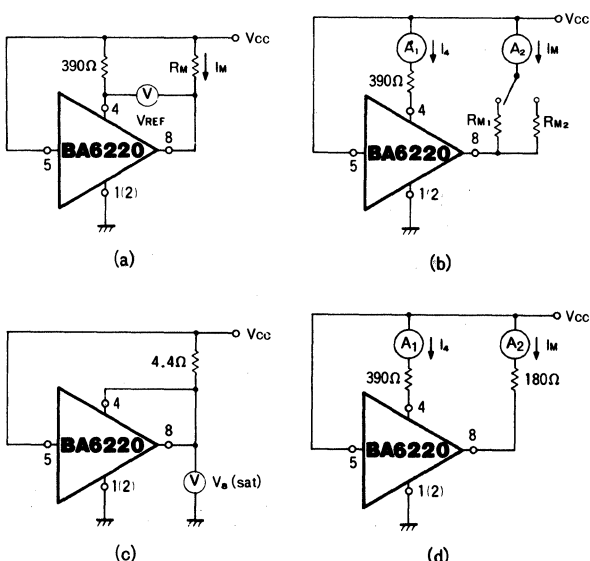


Fig.1

● 応用例/Application Example

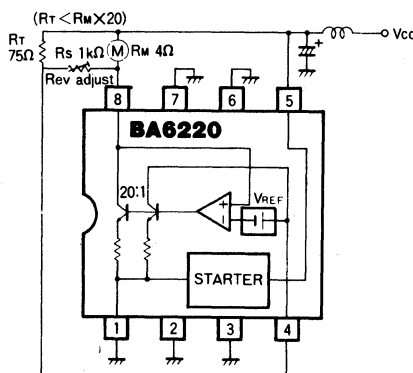


Fig.2

BA6240

汎用 DC モータ速度制御 IC General Use Electronic Governor

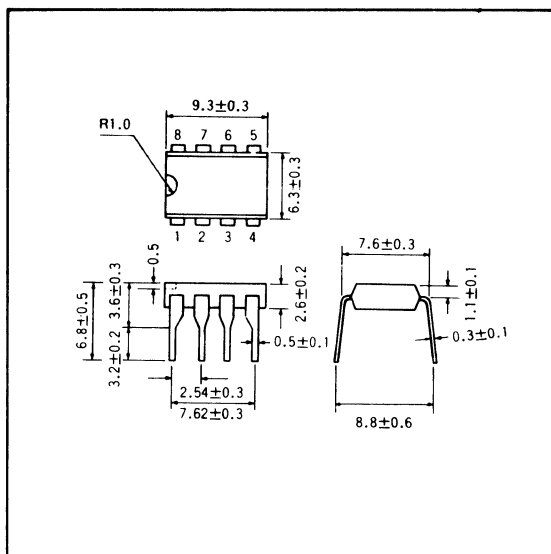
BA6240は、汎用DCモータの速度制御用に開発されたモノリシックICです。

基準電位発生器、電流倍率器、比較器及び起動回路により構成され、DCモータから発生する逆起電力を検出しDCモータの速度制御を行います。

外付けを変更することで各種のDCモータに対応できます。ICのサブストレートに接続された端子をGNDに接地することで許容損失を大きくすることができます。

BA6240 is a monolithic IC developed for controlling the speed of a general use DC motor.

● 外形寸法図 / Dimensions (Unit : mm)



● 特長

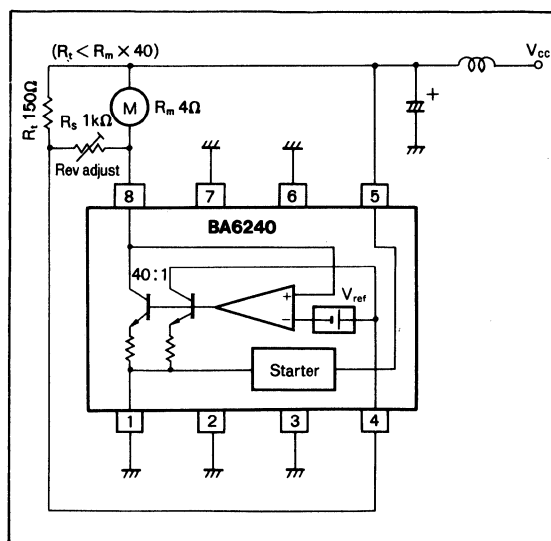
- 1) 動作電源電圧範囲が広い ($V_{CC}=3.5\sim 14V$)。
- 2) 低電源電圧時の起動トルクが特に大きい。
- 3) 基板放熱が利用できるので許容損失が大きい。
- 4) 外付け定数の変更により各種のDCモータに対応できる。
- 5) 電流比例定数 K が 40(Typ) で無効電流が少ない。
- 6) V_{CC} -GNDの逆接続に対して電流制限がかかり、ICが破壊されない。

● Features

- 1) Wide operating power supply voltage range ($V_{CC} = 3.5\sim 14V$).
- 2) Particularly large starting torque at low power supply voltage.
- 3) Large permissible loss because of heat dissipation from substrate.
- 4) Applicable to various DC motors by changing the constants of external circuit.
- 5) A current proportional constant K of 40(Typ) provides smaller reactive current.
- 6) IC is prevented from reverse connection of V_{CC} -GND by current limiting.

● ブロックダイアグラム及び外付け回路図

／Block Diagram and external circuit



● 用途

ラジオカセットレコーダ等

● Applications

Radio cassette recorders, etc.

● 絶対最大定格/Absolute Maximum Ratings(Ta=25°C)

Parameter	Symbol	Limits	Unit	Conditions
電源電圧	V _{CC}	18	V	
許容損失	P _d	1.4*	W	PCB : 9cm ² t=1.0mm

Ta=25°C以上で使用する場合は、1°Cにつき 11.2mW を減じる。

● 動作条件/Operating Conditions (Ta=25°C)

Parameter	Symbol	Min.	Typ.	Max.	Unit	Conditions
動作電圧範囲	V _{CC}	3.5	—	16	V	負荷 : 8g-cm

● 電気的特性/Electrical Characteristics (Ta=25°C, V_{CC}=12V)

Parameter	Symbol	Min.	Typ.	Max.	Unit	Conditions
バイアス電流	I _b	0.5	0.8	1.2	mA	R _m =180Ω
出力飽和電圧	V _{sat}	—	1.5	2.0	V	V _{CC} =4.2V, R _m =4.4Ω
基準電圧	V _{ref}	1.10	1.27	1.4	V	I _m =10mA
電流比	K	36	40	44	—	R _m =44~66Ω
基準電圧電圧特性	$\frac{\Delta V_{ref}/V_{ref}}{\Delta V_{CC}}$	—	0.06	—	%/V	I _m =100mA, V _{CC} =6.3~14V
電流比電圧特性	$\frac{\Delta K/K}{\Delta V_{CC}}$	—	0.4	—	%/V	I _m =100mA, V _{CC} =6.3~14V
基準電圧電流特性	$\frac{\Delta V_{ref}/V_{ref}}{\Delta I_m}$	—	-0.02	—	%/mA	I _m =30~200mA
電流比電流特性	$\frac{\Delta K/K}{\Delta I_m}$	—	-0.02	—	%/mA	I _m =30~200mA
基準電圧温度特性	$\frac{\Delta V_{ref}/V_{ref}}{\Delta T_a}$	—	0.01	—	%/°C	I _m =100mA, Ta=25~75°C
電流比温度特性	$\frac{\Delta K/K}{\Delta T_a}$	—	0.01	—	%/°C	I _m =100mA, Ta=25~75°C

BA6227

3V 電子ガバナ 3V Electronic Governor

BA6227 は、低電圧 DC モータの速度制御用 IC です。
基準電位発生器、電流倍率器、DC アンプから構成されて
います。

DC モータから発生する逆起電力を検出し、DC モータの
速度制御を行います。

BA6227 is a speed control IC for low-voltage DC motor.
This IC consists of a reference voltage generator, cur-
rent multiplier and a DC amplifier.

The IC controls the speed of a DC motor by detecting
counter electromotive force from the DC motor.

● 特長

- 1) 消費電流が少ない。
- 2) 外付け定数の変更により各種のモータに対応できる。
- 3) 外付け部品が少ない。

● Features

- 1) Low current consumption
- 2) The IC is adaptive to a wide variety of motors by changing constants of externally connected devices.
- 3) The number of parts required to connect externally is less.

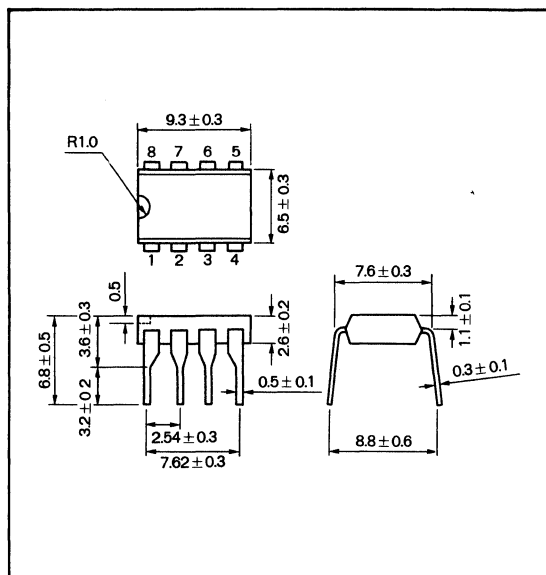
● 用途

3V ラジオカセットレコーダ
マイクロカセットレコーダ

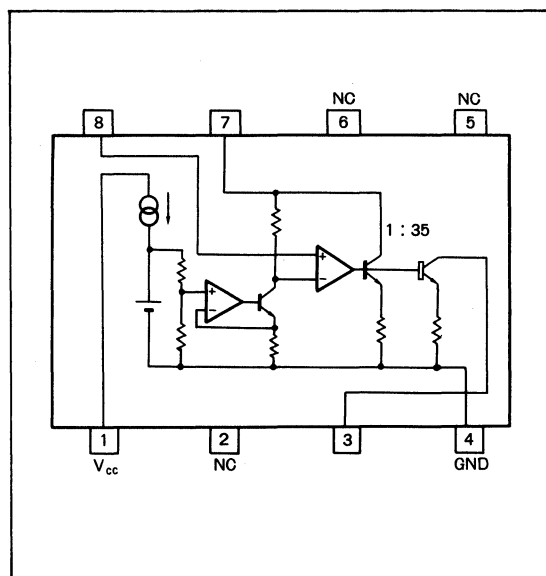
● Applications

3V radio cassette recorders,
Microcassette recorders.

● 外形寸法図/Dimensions (Unit : mm)



● ブロックダイアグラム/Block Diagram



● 絶対最大定格/Absolute Maximum Ratings (Ta=25°C)

Parameter	Symbol	Limits	Unit
電源電圧	V _{CC}	4.5	V
許容損失	P _d	500*	mW
動作温度範囲	Topr	-20~+75	°C
保存温度範囲	Tstg	-55~+125	°C

* Ta=25°C以上で使用する場合は、1°Cにつき5mWを減じる。

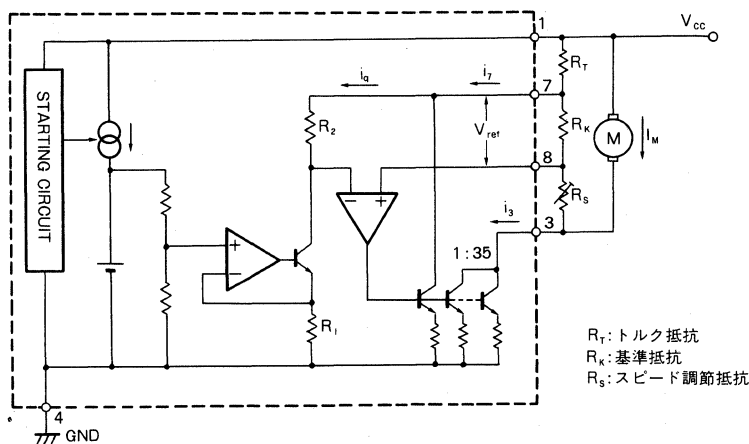
● 推奨動作条件/Recommended Operating Conditions (Ta=25°C)

Parameter	Symbol	Min.	Typ.	Max.	Unit.
電源電圧	V _{CC}	2.0	3.0	3.6	V

● 電気的特性/Electrical Characteristics (Ta=25°C, V_{CC}=3.0V)

Parameter	Symbol	Min.	Typ.	Max.	Unit	Conditions
電源電流	I _S	—	2.0	5.5	mA	I _m =0mA
バイアス電流	i _q	120	180	240	μA	I _m =0mA
基準電圧	V _{ref}	235	270	305	mV	I _m =120mA
電流比例定数	K	31.5	35.0	38.5	—	I _m =120mA
飽和電圧	V _{O(sat)}	—	0.13	0.3	V	I _m =120mA
基準電圧電圧特性	$\frac{\Delta V_{ref}}{V_{ref}} / \Delta V_{CC}$	—	0.42	2.3	%/V	I _m =120mA, V _{CC} =2.0~3.5V
電流比電圧特性	$\frac{\Delta K}{K} / \Delta V_{CC}$	-1.8	0.18	1.3	%/V	I _m =120mA, V _{CC} =2.0~3.5V
基準電圧電流特性	$\frac{\Delta V_{ref}}{V_{ref}} / \Delta I_m$	-0.025	0.001	0.005	%/mA	I _m =20~200mA
電流比電流特性	$\frac{\Delta K}{K} / \Delta I_m$	—	-0.04	—	%/mA	I _m =20~200mA
基準電圧温度特性	$\frac{\Delta V_{ref}}{V_{ref}} / \Delta T_a$	—	0.02	—	%/°C	I _m =120mA, Ta=-20~75°C
電流比温度特性	$\frac{\Delta K}{K} / \Delta T_a$	—	0.025	—	%/°C	I _m =120mA, Ta=-20~75°C

● 応用例/Application Example



BA6235 BA6235F

3V 電子ガバナ 3V Electronic Governor

BA6235, BA6235Fは、低電圧DCモータの速度制御用ICです。

基準電位発生器、電流倍率器、DCアンプから構成されています。

DCモータから発生する逆起電力を検出し、DCモータの速度制御を行います。

また、外付けCRを変更することにより、各種のDCモータに対応できます。

The BA6235/BA6235F are ICs for speed control of low-voltage DC motors.

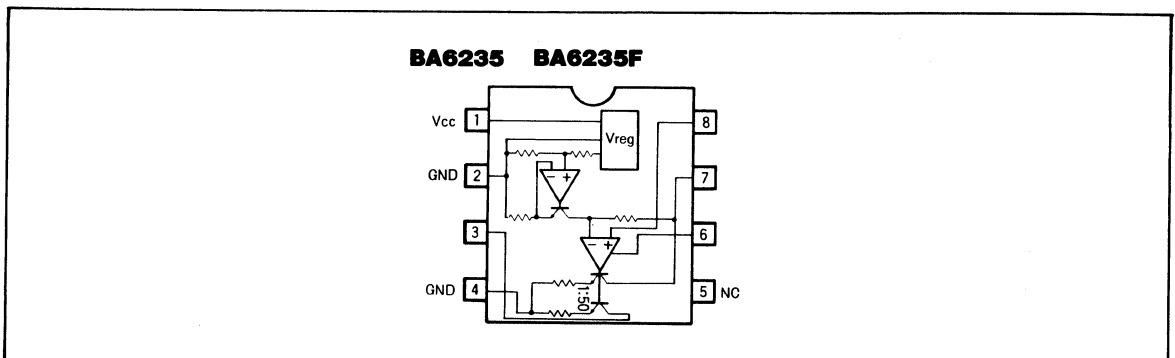
● 特長

- 1) 動作電源電圧範囲が広い ($V_{CC}=1.8\sim 5V$)。
- 2) 消費電流が少ない ($I_Q=2.0mA$)。
- 3) 外付けCR時定数の変更により、各種のDCモータに対応できる。

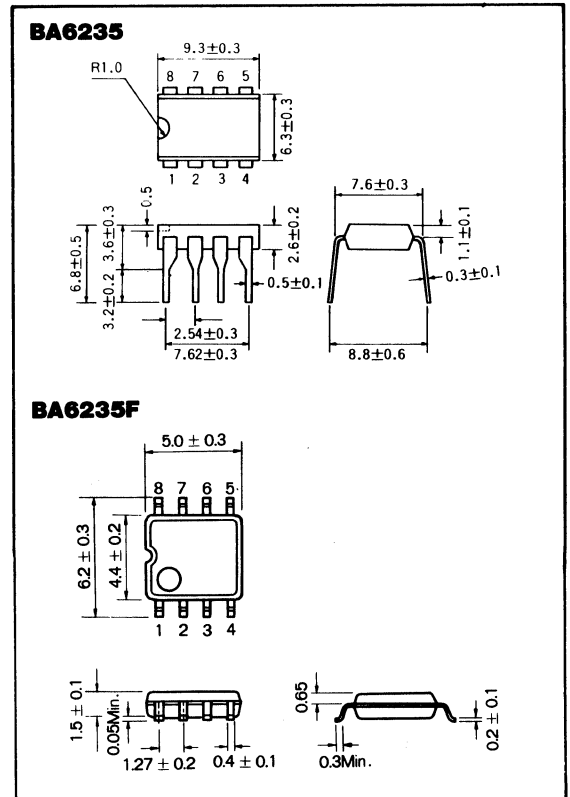
● Features

- 1) Wide range of working power supply voltage ($V_{CC}=1.8\sim 5V$).
- 2) Small current consumption ($I_Q=2.0mA$).
- 3) Usable for various DC motors by means of changing external CR time constants.

● ブロックダイアグラム/Block Diagram



● 外形寸法図/Dimensions (Unit : mm)



● 用途

3Vラジオカセットレコーダ
マイクロカセットレコーダ

● Applications

3V radio cassette tape recorders
Micro-cassette tape recorders

● 絶対最大定格/Absolute Maximum Ratings (Ta=25°C)

Parameter	Symbol	Limits	Unit
電源電圧	V _{CC}	8.0	V
許容損失	BA6235	P _d	mW
	BA6235F		
動作温度範囲	T _{opr}	-20~75	°C
保在温度範囲	T _{stg}	-55~125	°C

*1 Ta=25°C以上で使用する場合は、1°Cにつき5.0mWを減じる。
 *2 Ta=25°C以上で使用する場合は、1°Cにつき3.5mWを減じる。

● 推奨作動条件 / Recommended Operating Conditions (Ta=25°C)

Parameter	Symbol	Min.	Typ.	Max.	Unit
電源電圧	V _{CC}	1.8	3.0	5.0	V
モータ最大電流	I _M	—	—	800	mA

● 電気的特性/Electrical Characteristics (Ta=25°C, V_{CC} = 3.0V)

Parameter	Symbol	Min.	Typ.	Max.	Unit	Conditions
電源電流	I _S	—	2.0	5.5	mA	I _M = 0mA
出力飽和電圧	V _{O sat}	—	0.1	0.3	V	I _M = 120mA
基準電圧	V _{REF}	165	190	215	mV	I _M = 120mA
電流比	K	45	50	55	—	I _M = 50 ~ 150mA
基準電圧電圧特性	$\frac{\Delta V_{REF}}{V_{REF}} / \Delta V_{CC}$	—	0.1	—	%/V	I _M = 120mA, V _{CC} = 1.8 ~ 3.5V
電流比電圧特性	$\frac{\Delta K}{K} / \Delta V_{CC}$	—	0.1	—	%/V	I _M = 50 ~ 150mA, V _{CC} = 1.8 ~ 3.5V
基準電圧電流特性	$\frac{\Delta V_{REF}}{V_{REF}} / \Delta I_M$	—	0.002	—	%/mA	I _M = 20 ~ 200mA
電流比電流特性	$\frac{\Delta K}{K} / \Delta I_M$	—	0.05	—	%/mA	I _M = 20 ~ 200mA
基準電圧温度特性	$\frac{\Delta V_{REF}}{V_{REF}} / \Delta T_a$	—	0.02	—	%/°C	I _M = 120mA, Ta = -20 ~ 75°C
電流比温度特性	$\frac{\Delta K}{K} / \Delta T_a$	—	0.02	—	%/°C	I _M = 50 ~ 150mA, Ta = -20 ~ 75°C

● 応用例/Application Example

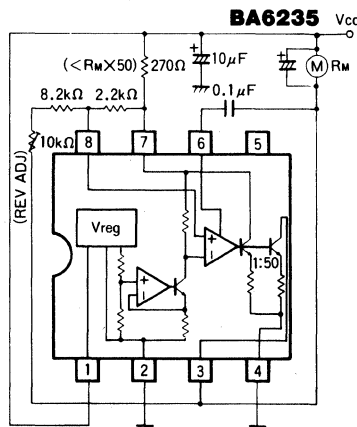


Fig.1

ハイブリッドIC製品について / ROHM Hybrid ICs

ロームのハイブリッドICは、優れた抵抗器製造技術、半導体製造技術、厚膜・薄膜製造技術、回路設計技術、組立て技術、測定技術などのあらゆる技術が結集された自社製の高い製品です。

回路の小型化や高密度実装化などのご要望にお応えできる体制で、車載電装品、OA機器、計測機器などの産業用をはじめ、VTR、オーディオなどの民生用に至るまで幅広い分野でご好評をいただいております。

ロームのハイブリッドICは、お客様の幅広いニーズにお応えするため、集積度、ご使用条件、価格、納期などに合わせてご選択いただけるよう、つぎの4タイプを用意しております。

1) BXシリーズ

プリント配線板上にIC、トランジスタ、ダイオード、抵抗器、コンデンサなどのチップ部品を搭載した後パッケージしたハイブリッドICです。最短の日程で商品化します。

2) BYシリーズ

アルミナ基板上に導体・抵抗体を厚膜印刷し、IC、トランジスタ、ダイオード、コンデンサなどのチップ部品を搭載した後パッケージしたハイブリッドICです。

3) BZシリーズ

アルミナ基板上に導体・抵抗体を厚膜印刷し、ICペレット、半導体ペレットなどを搭載した後パッケージした高密度、高信頼度のハイブリッドICです。

4) BWシリーズ

お客様のご要望に応じ、チップ部品や通常ディスクリート部品等、いかなる形状部品につきましても、ハイブリッドテクノロジーを駆使して、セット基板そのまま実装いたします。

- 特殊、かつ小ロットでも製造いたします。
ご使用量が少量でも、当社は短期間にご納得のいく開発費で製造いたします。
- 信頼性が向上します。
ハイブリッドIC化を行うことにより、ディスクリート製品の使用量が削減でき、機器の信頼性が向上します。
- あらゆる回路をハイブリッドIC化します。
- 回路設計段階から検討に加えさせていただき、モノリシックICの開発、及びその周辺回路を含むハイブリッドICを開発します。

ROHM's hybrid ICs are mainly backed by our original resistor manufacturing technology, semiconductor manufacturing technology, thick film/thin film manufacturing technology, circuit design technology, assembling technology, and measurement technology.

ROHM stands ready to meet the customers' demands for miniaturized circuitry and higher density component mounting. Our products are highly acclaimed for their reliability in many fields — in industrial products such as automotive electrical systems, in office automation equipment, in measuring instruments, and in consumer products, including VTRs and audio equipment.

ROHM's hybrid ICs are of four types so that the customer can make a selection depending on the necessary degree of integration, operating conditions, price, and time for delivery:

1) BX series

Chips of ICs, transistors, diodes, resistors, and capacitors are mounted on a printed circuit board within a package. This type of hybrid IC can be produced in the shortest amount of time.

2) BY series

Conductors and resistors are printed using a thick film on an alumina base and chips of ICs, transistors, diodes, and capacitors are mounted on it within a package.

3) BZ series

Conductors and resistors are printed using thick film on an alumina base and semiconductor pellets are mounted on it within a package. This type of hybrid IC is of high-integration and high reliability.

4) BW series

In this IC series, hybrid technology is applied in order to mount any type of component the customer requests, such as chip components or normal discrete components, on the set circuit board.

- Special specifications and small quantity manufacturing are negotiable.
ROHM serves the customer's need by manufacturing a small number of products in a short period and at reasonable development costs.
- Enhancement of reliability
Use of a hybrid IC circuit arrangement reduces the number of discrete components, resulting in the enhanced reliability of equipment.
- Any circuit can be composed into a hybrid IC.
- Beginning with the circuit design phase, ROHM will develop the customer's hybrid IC including the development of a monolithic IC and its peripheral circuit.

● 特長

- 1) 電子機器の小型化、軽量化の促進に役立ちます。
- 2) 電子機器の組立て工程における生産性が向上します。
- 3) 部品の使用点数が削減できるため、物品購入、伝票処理、在庫管理などの業務が簡素化できます。
- 4) 人員、設備などをふやさずに組立て工程の能力が向上します。
- 5) 回路の機密確保ができます。
- 6) ディスクリット部品に比べて基板面積を1/10以下に縮小できます。
- 7) 手ばなれが良くなりスムーズな量産立上りが可能となります。
- 8) 開発期間が短縮でき、設計の開発効率があがります。

● 用途

車載電装品、OA機器、無線機器、コンピュータ、電話機、電子計測機器、自動販売機、複写機器、電子楽器、オーディオ機器、VTR、エアコン、カメラ、ミシンなど。

● 輸出に際してのお願い

本品のうち、外国為替及び外国貿易管理法に定める戦略物資（又は役務）に該当するものを輸出する場合は、同法に基づく輸出許可が必要です。

当社ハイブリッド IC 製品が戦略物資に該当するか否かにつきましては、当社営業担当にお問い合わせください。

● Features

- 1) Beneficial to miniaturization and weight reduction of electronic equipment.
- 2) Improvement of the productivity in the assembling process of electronic equipment.
- 3) Task saving in purchase management, bill processing and inventory control owing to a reduction in the number of parts.
- 4) Increase in the manufacturing capacity in the assembling process without increasing manpower and facilities.
- 5) Security of know-how of circuit technology.
- 6) Reduction in the board area by 1/10 or more over using discrete components.
- 7) High product rotation.
- 8) Reduction in development period.

● Applications

Automotive electrical systems, Office automation equipment, Radio equipment, computers, telephone sets, electronic measuring instruments, automatic vending machines, copying machines, electronic musical instruments, audio equipment, VTRs, air-conditioners, cameras, sewing machines, etc.

ハイブリッド IC 開発システム / The ROHM Hybrid ICs Development System

カスタムハイブリッドICで回路がきまっていない場合	カスタムハイブリッドICで回路がきまっている場合	標準の場合	実施内容
システム設計			
ロームと打合せ	ロームと打合せ		エンジニアの皆様がご要望される機能为满足するICを作るために仕様回路、形状について打合せします。
見積提出	見積提出		価格、技術面での検討をし、見積を行います。
開発計画 / 開発契約	開発計画 / 開発契約		開発日程、開発費、サンプル数量、量産日程などを打合せし、開発契約を締結します。
回路設計 / IC設計	IC設計		ご要望の機能に合致した回路設計をし、ICデザインを決定します。
評価サンプルの提出	評価サンプルの提出	評価サンプルの提出	決定した回路、ICデザインにより評価サンプルを提出します。
評価	評価	評価	サンプルが性能、品質、機能为满足しているか評価していただきます。
お客様との最終打合せ	お客様との最終打合せ	お客様との最終打合せ	評価の結果からお客様との最終仕様を決定します。
量産	量産	量産	量産開始致します。

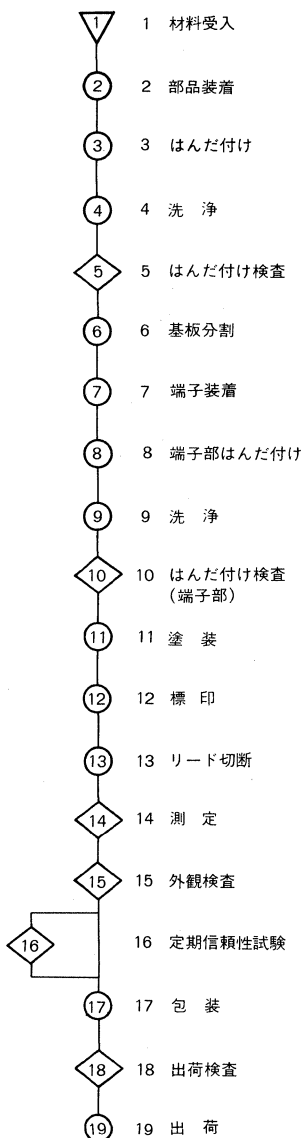
ハイブリッドIC化のご要望時に次のような点をお示しください。

- 1) 電気的特性
回路と回路定数、使用部品の名称と規格、電気的規格
- 2) 外形
構造と外形寸法、端子配列の制約
- 3) 使用条件
電源条件、動作温度、保存温度、使用環境、要求信頼度
- 4) 価格、納期
月産量、継続期間、ご希望価格、試作、量産時期

品質保証について / Quality Assurance

ロームのハイブリッドICは下記の製造フローにより高品質、高信頼性を保証しています。

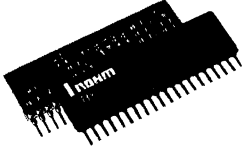
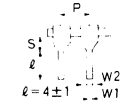
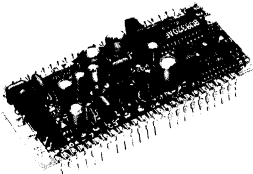
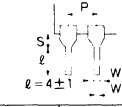
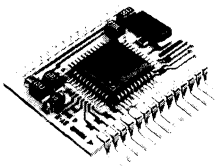
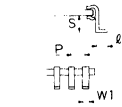
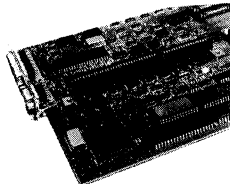
● ハイブリッド IC 製造工程フロー



● 品質保証試験プログラム / Quality Assurance Test Program

試験項目	試験条件	準拠規格
端子強度試験 (引張強さ)	引張力：0.5kgf(5N) 保持時間：10±1s	JIS C7022 A-11 方法 I
端子強度試験 (曲げ強さ)	端子先端に荷重：0.25kgf (2.5N)を加え 90° 曲げもどしを 1回と数え正逆2回	JIS C7022 A-11 方法III
振動試験	振動数範囲：10～55Hz 全振幅：1.5mm 掃引時間：1min, X-Y-Z 軸 方向各 2h 計 6h	JIS C7022 A-10 条件 A
はんだ付け性試験	フラックス：25wt%ロジンイソプロピルアルコール溶液 はんだ：H63A 又は同等品 温度：230±5°C 浸漬時間：±5s	JIS C7022A-2
はんだ耐熱性試験	はんだ：H63A 又は同等品 温度 260±5°C 浸漬：スタンドオフ直下 浸漬時間：10±1s	JIS C7022 A-1 条件 A
温度サイクル試験	Tstg min～常温～Tstg max 30min 5min 30min, 25 サイクル	JIS C7022 A-4
高温保存試験	Ta：Tstg max 時間：1000h	JIS C7022 B-3
低温保存試験	Ta：Tstg min 時間：1000h	JIS C7022 B-4
耐湿性試験	Ta：60±2°C, RH：90±5% 時間：1000h	JIS C7022 B-5 条件 B
高湿バイアス試験	Ta：60±2°C, RH：90±5% 個別規定の条件で電圧(電力)印加 時間：1000h	JIS C7022 B-5 条件 B

パッケージ仕様 / Package

	外 観	リード端子形状(mm)	基板L(mm)	基板W(mm)	特 長																
シングル・インライン (SIP)		 <table border="1"> <tr> <td>P</td> <td>2.54</td> <td>1.8</td> </tr> <tr> <td>S</td> <td>(2.0)</td> <td>(0.8)</td> </tr> <tr> <td>W1</td> <td>0.5±0.1</td> <td>0.4±0.1</td> </tr> <tr> <td>W2</td> <td>1.4±0.2</td> <td>1.1±0.2</td> </tr> </table>	P	2.54	1.8	S	(2.0)	(0.8)	W1	0.5±0.1	0.4±0.1	W2	1.4±0.2	1.1±0.2	10Min. } 87Max.	7Min. } 38Max.	<ul style="list-style-type: none"> ●マザー基板の占領スペースが小さく、セットの多機能化を手軽に実現可能。 ●エキボシ樹脂塗装にも対応。産業機器や車載用途にも、安心してご使用いただけます。 				
P	2.54	1.8																			
S	(2.0)	(0.8)																			
W1	0.5±0.1	0.4±0.1																			
W2	1.4±0.2	1.1±0.2																			
デュアル・インライン (DIP)		 <table border="1"> <tr> <td>P</td> <td>2.54</td> <td>1.8</td> <td>1.27</td> </tr> <tr> <td>S</td> <td>(4.0)</td> <td>(4.0)</td> <td>無し</td> </tr> <tr> <td>W1</td> <td>0.5±0.1</td> <td>0.5±0.1</td> <td>0.5±0.1</td> </tr> <tr> <td>W2</td> <td>1.4±0.2</td> <td>1.3±0.2</td> <td>—</td> </tr> </table>	P	2.54	1.8	1.27	S	(4.0)	(4.0)	無し	W1	0.5±0.1	0.5±0.1	0.5±0.1	W2	1.4±0.2	1.3±0.2	—	15Min. } 87Max.	14Min. } 48Max.	<ul style="list-style-type: none"> ●モジュールの多機能化に伴う I/O 数の増加に対応可能。 ●低背実装によりセットのデットスペースを有効に活用できます。
P	2.54	1.8	1.27																		
S	(4.0)	(4.0)	無し																		
W1	0.5±0.1	0.5±0.1	0.5±0.1																		
W2	1.4±0.2	1.3±0.2	—																		
表面実装タイプ		 <p>S=2.0±0.5 I=1.5±0.5 P, W1 は DIP 参照</p>	15Min. } 80Max.	18Min. } 45Max.	<ul style="list-style-type: none"> ●DIP の特長をそのままに、ホールレスで、表面実装可能。 ※リフロー工法によるハンダ付けには対応できません。 																
リードレス アセンブリー			} 180Max.	} 140Max.	<ul style="list-style-type: none"> ●BW シリーズに適用。高密度実装を始めとする当社の複合アセンブル技術を、マザー基板上に展開できます。 																

注 (1) リード端子形状は、標準リードのもので、(2) 上記以外の特別仕様は御相談に依じます。

代表的な製品例 / Representative products

用途	回路例	用途	回路例
車載電製品	各種メータ周辺回路 ドアロック制御回路 燃料制御回路, エアコン制御回路	オーディオ機器	音声多重回路 ノイズリダクション回路 グラフィックイコライザ回路 エコー回路, 選曲頭出し回路 チューナ回路
O A 機器	複写機モータ制御回路 複写機メイン基板 ファクシミリモータ制御回路 ファクシミリ用電話ユニット フロッピー用ハイブリッド IC オフィスコンピュータ用ハイブリッド IC CCD ドライバ回路	V T R 機器	オーディオ録音用回路 ノイズリダクション回路 Hi-Fi PNR 用回路, Hi-Fi モデム用回路 ブリック回路, ヘッドアンプ用回路 サーボ周辺回路, クロマ処理用回路 輝度処理用回路
無線機器	フィルタ回路	産業機器等	自動販売用回路, エアコン制御回路 ミシン制御回路, インバータ制御回路 エンコーダ回路 スイッチングレギュレータ 給湯器制御回路 センサ用ハイブリッド IC 等
コンピュータ	端末用ハイブリッド IC コンピュータボード		
電話機	PBX モデム回路 電話用ワンチップユニット		
電子楽器	電子オルガン D/A コンバータ フィルタ, 音源回路		

ハイブリッド IC

BP3002/BP3003 BP3004/BP3005

電話用ユニット Telephone Unit

BP3002/BP3003/BP3004/BP3005 は電話機用に開発した機能ユニットです。電話機の基本機能（ダイヤラ、リング、スピーチネットワーク）を内蔵し、ハンドセット、ブザー、キーボード等を付加するだけで電話機が完成します。

BP3002/BP3003/BP3004/BP3005 are functional units developed for telephonesets. With basic functions of telephoneset (dialer, ringer, speech network) built in, you can complete a telephoneset only by adding a handset, buzzer, keyboard, etc.

● 特長

- 1) 電話機の基本機能をすべて内蔵している。
- 2) 外部スイッチにより、DTMF, PULSE (10pps/20 pps) の切換が可能。
- 3) 最大 17 桁のラストナンバーリダイヤル機能を内蔵している。
- 4) リングの音量、音質、鳴動開始電圧を外部にて変更可能。
- 5) 送話マイクは ECM/圧電/ダイナミック方式に、受話スピーカは圧電/ダイナミック方式にて、ブザーは圧電/ダイナミック方式にそれぞれ対応が可能。
- 6) 日本国内向けに電気通信端末機器技術基準に対応 (BP3002/BP3004)。米国、カナダ向けに Bell 基準に対応 (BP3003/BP3005)。

● 用途

電話機及び電話関連機器

● Features

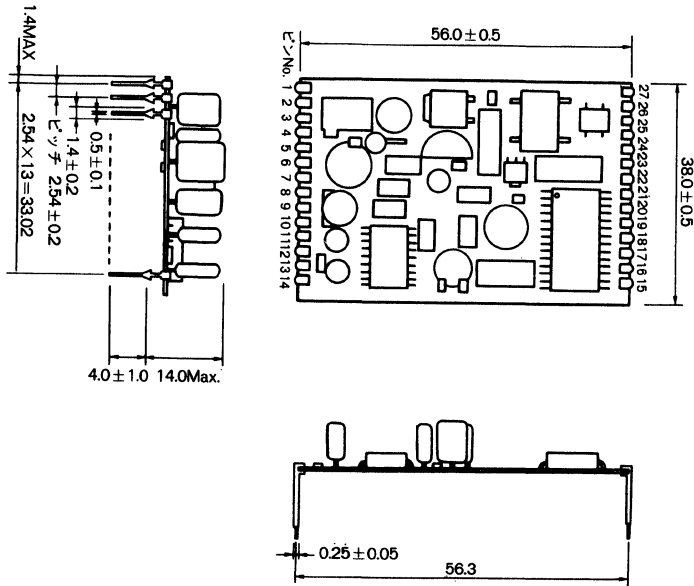
- 1) Each unit incorporates all fundamental functions of a telephoneset.
- 2) You can select DTMF and PULSE (10 pps/20 pps) using an external switch.
- 3) The units contain the last number redialling function for a maximum of 17 digits.
- 4) You can change the sound volume, quality and ringing start-up voltage for the ringer, using an external means.
- 5) The speech microphone is operable in ECM/piezoelectric/dynamic systems, while the speaker and buzzer being operable in piezoelectric/dynamic systems.
- 6) BP3002/BP3004 conform to the technical standard for telecommunication terminal devices in Japan. BP3003/BP3005 satisfy the Bell standard in the U. S. A. and Canada.

● Applications

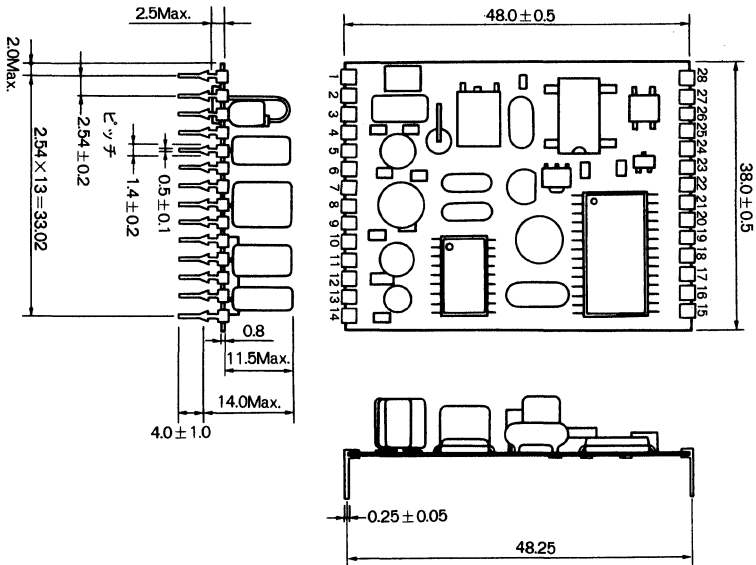
Telephonesets and telephone related equipment and devices

● 外形寸法図/Dimensions (Unit : mm)

BP3002/BP3003



BP3004/BP3005



● 電気的特性/Electrical Characteristics (Ta=25°C)

・ BP3002

Parameter	Symbol	Min.	Typ.	Max.	Unit	Conditions
ライン電圧	V _L	4.0	4.8	6.0	V	I _L =20mA
直流抵抗	DCR	200	240	300	Ω	I _L =20mA
交流抵抗	ACR-1	500	700	1000	Ω	I _L =30mA, 1kHz
交流抵抗	ACR-2	420	600	850	Ω	I _L =70mA, 1kHz
送話レベル	T _{XL1}	-32.5	-29.5	-26.5	dBm	L ₁ , L ₂ =600Ω, Loss=7dB MIC 入力=300Hz, -40dBm
送話レベル	T _{XL2}	-24.5	-21.5	-18.5	dBm	L ₁ , L ₂ =600Ω, Loss=3dB MIC 入力=1kHz, -40dBm
送話レベル	T _{XL3}	-25.5	-22.5	-19.5	dBm	L ₁ , L ₂ =600Ω, Loss=0dB MIC 入力=3.4kHz, -40dBm
受話レベル	R _{XL1}	-33.5	-31.5	-28.5	dBm	SP=200Ω, Loss=7dB LINE 入力=300Hz, -14dBm
受話レベル	R _{XL2}	-32.0	-29.0	-26.0	dBm	SP=200Ω, Loss=3dB LINE 入力=1kHz, -14dBm
受話レベル	R _{XL3}	-31.0	-28.0	-25.0	dBm	SP=200Ω, Loss=0dB LINE 入力=3.4kHz, -14dBm
DTMF 送出レベル	Q _{DL}	-13.1	-9.9	-5.7	dBm	L ₁ , L ₂ =600Ω, Loss=0dB 697Hz
DTMF 送出レベル	Q _{DH}	-11.2	-8.0	-4.7	dBm	L ₁ , L ₂ =600Ω, Loss=0dB 1477Hz
DTMF 歪率	DDT1	-	-	8.0	%	L ₁ , L ₂ =600Ω, Loss=7dB 低群
DTMF 歪率	DDT2	-	-	4.0	%	L ₁ , L ₂ =600Ω, Loss=7dB 高群
メモリ保持電流	I _{MR}	-	0.1	-	μA	V _{DD} =2.5V
キーボード コンタクト抵抗	R _{TK}	-	-	1	kΩ	R ₁ ~ R ₅ , C ₁ ~ C ₃ 端子
キーボード容量	C _{TK}	-	-	30	pF	R ₁ ~ R ₅ , C ₁ ~ C ₃ 端子
発振周波数	F _{OSC}	-	3.58	-	MHz	
キー入力時間	T _{KD}	40	-	-	ms	
ブレイク比	BR	-	66	-	%	
出力パルスレート	PR1	-	18.6	-	pps	7pin, 5pin 接続
出力パルスレート	PR2	-	9.3	-	pps	7pin, 11pin 接続
メモリークリア時間	T _{OHP}	16	-	-	ms	ON-HOOK 時間
DTMF 出力時間	T _{MF}	-	75	-	ms	
ポーズ時間	T _P	-	3.75	-	s	

・ BP3003

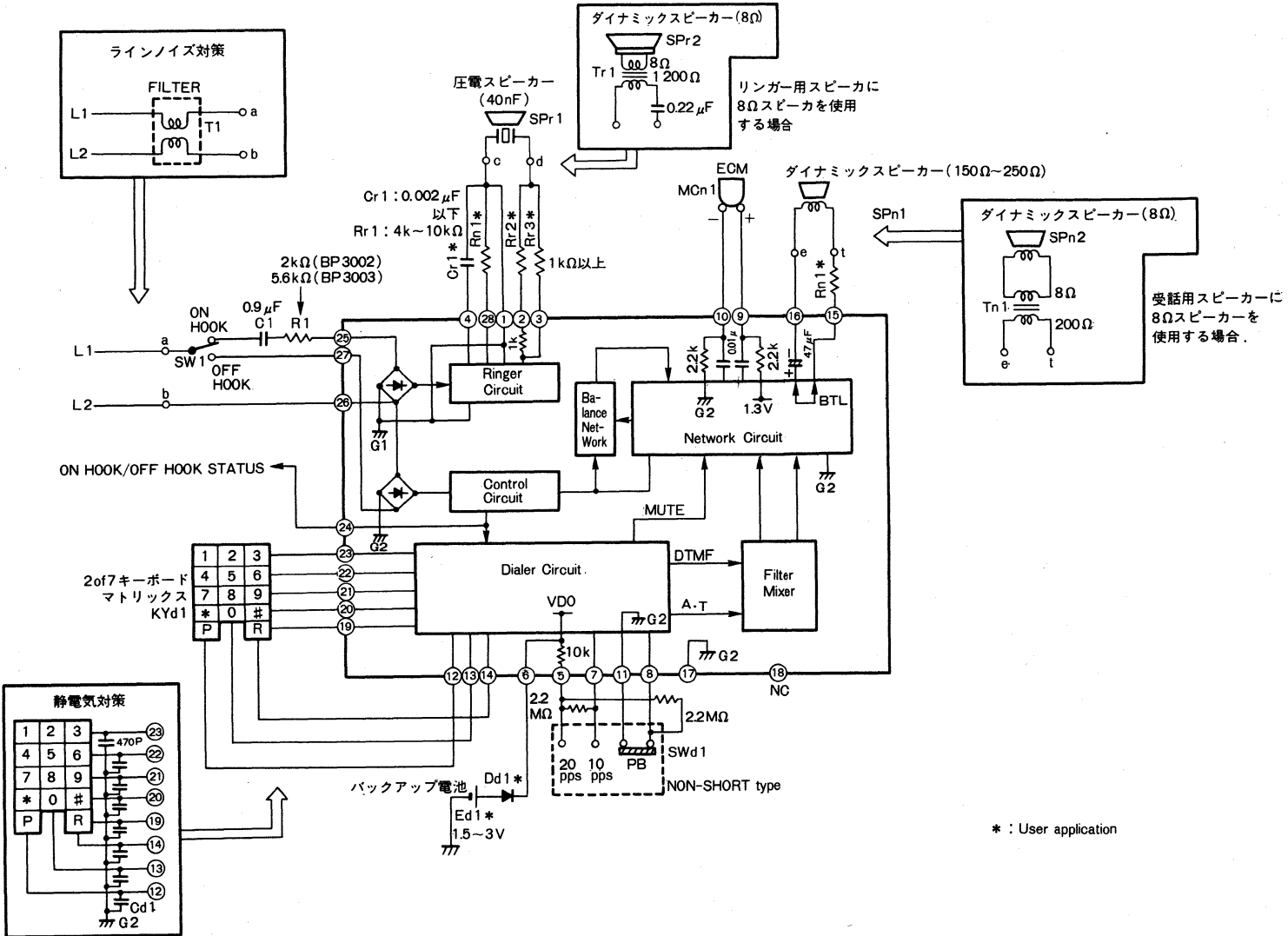
Parameter	Symbol	Min.	Typ.	Max.	Unit	Conditions
ライン電圧	V _L	4.0	5.2	6.0	V	I _L =20mA
直流抵抗	DCR	200	260	300	Ω	I _L =20mA
交流抵抗	ACR-1	500	700	1 000	Ω	I _L =30mA, 1kHz
交流抵抗	ACR-2	420	600	850	Ω	I _L =70mA, 1kHz
送話レベル	T _{XL1}	-32.5	-29.5	-26.5	dBm	L ₁ , L ₂ =600Ω, Loss=7dB MIC 入力=300Hz, -40dBm
送話レベル	T _{XL2}	-24.5	-21.5	-18.5	dBm	L ₁ , L ₂ =600Ω, Loss=3dB MIC 入力=1kHz, -40dBm
送話レベル	T _{XL3}	-25.5	-22.5	-19.5	dBm	L ₁ , L ₂ =600Ω, Loss=0dB MIC 入力=3.4kHz, -40dBm
受話レベル	R _{XL1}	-33.5	-30.5	-27.5	dBm	SP=200Ω, Loss=7dB LINE 入力=300Hz, -14dBm
受話レベル	R _{XL2}	-32.0	-29.0	-26.0	dBm	SP=200Ω, Loss=3dB LINE 入力=1kHz, -14dBm
受話レベル	R _{XL3}	-31.0	-28.0	-25.0	dBm	SP=200Ω, Loss=0dB LINE 入力=3.4kHz, -14dBm
DTMF 送出レベル	ODL	-7.5	-4.5	-1.5	dBm	L ₁ , L ₂ =600Ω, I _L =20mA 697Hz
DTMF 送出レベル	ODH	-5.5	-2.5	+0.5	dBm	L ₁ , L ₂ =600Ω, I _L =20mA 1477Hz
DTMF 歪率	DDT1	-	8.0	-	%	L ₁ , L ₂ =600Ω, Loss=7dB 低群
DTMF 歪率	DDT2	-	6.0	-	%	L ₁ , L ₂ =600Ω, Loss=7dB 高群
メモリ保持電流	I _{MR}	-	0.1	-	μA	V _{DD} =2.5V
キーボードコンタクト抵抗	R _{IK}	-	-	1	kΩ	R ₁ ~R ₅ , C ₁ ~C ₃ 端子
キーボード容量	C _{IK}	-	-	30	pF	R ₁ ~R ₅ , C ₁ ~C ₃ 端子
発振周波数	F _{OSC}	-	3.58	-	MHz	
キー入力時間	T _{KD}	40	-	-	ms	
ブレイク比	BR	-	63	-	%	
出力パルスレート	PR1	-	18.6	-	pps	7pin, 5pin 接続
出力パルスレート	PR2	-	9.3	-	pps	7pin, 11pin 接続
メモリクリア時間	T _{OHP}	16	-	-	ms	ON-HOOK 時間
DTMF 出力時間	T _{MF}	-	75	-	ms	
ポーズ時間	T _P	-	3.75	-	s	

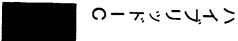
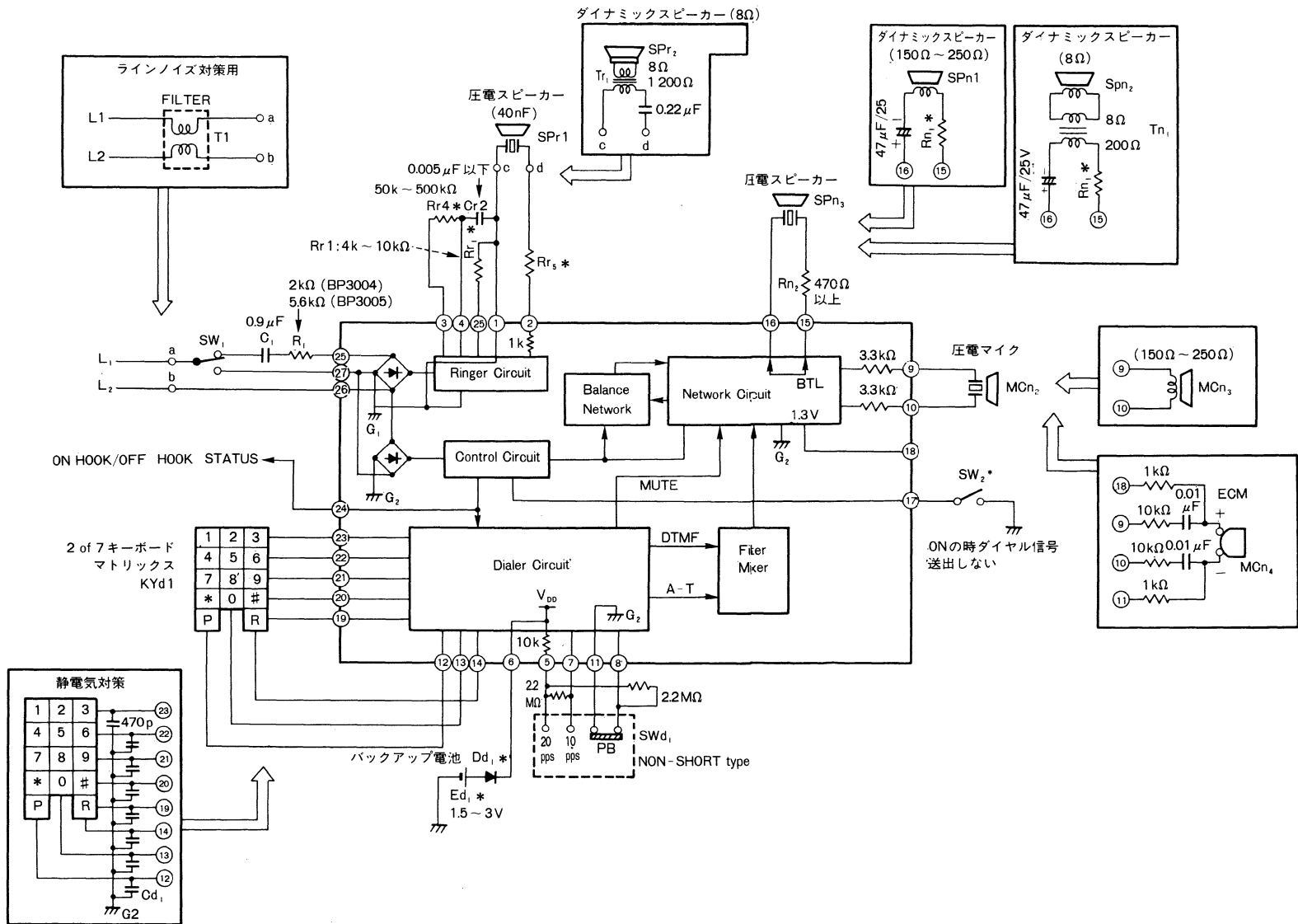
• BP3004

Parameter	Symbol	Min.	Typ.	Max.	Unit	Conditions
ライン電圧	V _L	4.0	4.8	6.0	V	I _L =20mA
直流抵抗	DCR	200	240	300	Ω	I _L =20mA
交流抵抗	ACR-1	500	630	1 000	Ω	I _L =30mA, 1kHz
交流抵抗	ACR-2	420	550	850	Ω	I _L =70mA, 1kHz
送話レベル	T _{XL1}	-7.7	-4.7	-1.7	dBm	L ₁ , L ₂ =600Ω, Loss=7dB MIC 入力=300Hz, -40dBm
送話レベル	T _{XL2}	-5.7	-2.7	0.3	dBm	L ₁ , L ₂ =600Ω, Loss=3dB MIC 入力=1kHz, -40dBm
送話レベル	T _{XL3}	-9.5	-6.5	-3.5	dBm	L ₁ , L ₂ =600Ω, Loss=0dB MIC 入力=3.4kHz, -40dBm
受話レベル	R _{XL1}	-16.5	-13.5	-10.5	dBm	SP=55nF, Loss=7dB LINE 入力=300Hz, -14dBm
受話レベル	R _{XL2}	-12.7	-9.7	-6.7	dBm	SP=55nF, Loss=3dB LINE 入力=1kHz, -14dBm
受話レベル	R _{XL3}	-12.2	-9.2	-6.2	dBm	SP=55nF, Loss=0dB LINE 入力=3.4kHz, -14dBm
DTMF 送出レベル	O _{DL}	-13.1	-9.9	-5.7	dBm	L ₁ , L ₂ =600Ω, Loss=0dB 697Hz
DTMF 送出レベル	O _{DH}	-11.2	-8.0	-4.7	dBm	L ₁ , L ₂ =600Ω, Loss=0dB 1477Hz
DTMF 歪率	D _{DT1}	-	-	8.0	%	L ₁ , L ₂ =600Ω, Loss=7dB 低群
DTMF 歪率	D _{DT2}	-	-	4.0	%	L ₁ , L ₂ =600Ω, Loss=7dB 高群
メモリ保持電流	I _{MR}	-	0.1	-	μA	V _{DD} =2.5V
キーボードコンタクト抵抗	R _{IK}	-	-	1	kΩ	R ₁ ~R ₅ , C ₁ ~C ₃ 端子
キーボード容量	C _{IK}	-	-	30	pF	R ₁ ~R ₅ , C ₁ ~C ₃ 端子
発振周波数	F _{OSC}	-	3.58	-	MHz	
キー入力時間	T _{KD}	40	-	-	ms	
ブレイク比	B _R	-	66	-	%	
出力パルスレート	P _{R1}	-	18.6	-	pps	7pin, 5pin 接続
出力パルスレート	P _{R2}	-	9.3	-	pps	7pin, 11pin 接続
メモリクリア時間	T _{OHP}	16	-	-	ms	ON-HOOK 時間
DTMF 出力時間	T _{MF}	-	75	-	ms	
ポーズ時間	T _P	-	3.75	-	s	

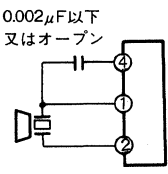
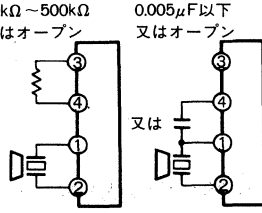
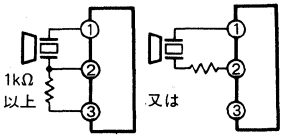
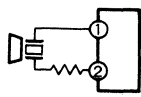
・ BP3005

Parameter	Symbol	Min.	Typ.	Max.	Unit	Conditions
ライン電圧	V _L	4.0	5.2	6.0	V	I _L =20mA
直流抵抗	DCR	200	260	300	Ω	I _L =20mA
交流抵抗	ACR-1	500	630	1 000	Ω	I _L =300mA, 1kHz
交流抵抗	ACR-2	420	550	850	Ω	I _L =70mA, 1kHz
送話レベル	T _{XL1}	-7.7	-4.7	-1.7	dBm	L ₁ , L ₂ =600Ω, Loss=7dB MIC 入力=300Hz, -40dBm
送話レベル	T _{XL2}	-5.7	-2.7	0.3	dBm	L ₁ , L ₂ =600Ω, Loss=3dB MIC 入力=1kHz, -40dBm
送話レベル	T _{XL3}	-9.5	-6.5	-3.5	dBm	L ₁ , L ₂ =600Ω, Loss=0dB MIC 入力=3.4kHz, -40dBm
受話レベル	R _{XL1}	-16.5	-13.5	-10.5	dBm	SP=55nF, Loss=7dB LINE 入力=300Hz, -14dBm
受話レベル	R _{XL2}	-12.7	-9.7	-6.7	dBm	SP=55nF, Loss=3dB LINE 入力=1kHz, -14dBm
受話レベル	R _{XL3}	-12.2	-9.2	-6.2	dBm	SP=55nF, Loss=0dB LINE 入力=3.4kHz, -14dBm
DTMF 送出レベル	O _{DL}	-7.5	-6.0	-2.6	dBm	L ₁ , L ₂ =600Ω 697Hz, I _L =20mA
DTMF 送出レベル	O _{DH}	-5.5	-3.5	-0.6	dBm	L ₁ , L ₂ =6000Ω 1477Hz, I _L =20mA
DTMF 歪率	D _{DT1}	-	-	8.0	%	L ₁ , L ₂ =600Ω, Loss=7dB 低群
DTMF 歪率	D _{DT2}	-	-	6.0	%	L ₁ , L ₂ =600Ω, Loss=7dB 高群
メモリ保持電流	I _{MR}	-	0.1	-	μA	V _{DD} =2.5V
キーボードコンタクト抵抗	R _{IK}	-	-	1	kΩ	R ₁ ~R ₅ , C ₁ ~C ₃ 端子
キーボード容量	C _{IK}	-	-	30	pF	R ₁ ~R ₅ , C ₁ ~C ₃ 端子
発振周波数	F _{OSC}	-	3.58	-	MHz	
キー入力時間	T _{KD}	40	-	-	ms	
ブレイク比	B _R	-	63	-	%	
出力パルスレート	P _{R1}	-	18.6	-	pps	7pin, 5pin 接続
出力パルスレート	P _{R2}	-	9.3	-	pps	7pin, 11pin 接続
メモリクリア時間	T _{OHP}	16	-	-	ms	ON-HOOK 時間
DTMF 出力時間	T _{MF}	-	75	-	ms	
ポーズ時間	T _P	-	3.75	-	s	





●機能特性比較表

項目	BP3002	BP3003	BP3004	BP3005	
対応技術基準	電気通信端末機器技術基準	Bell 基準	電気通信端末機器技術基準	Bell 基準	
規格	ライン電圧 $V_L(I_L=20mA)$	4.8V	5.2V	4.8V	5.2V
	通話中直流抵抗 DCR1 ($I_L=20mA$)	240Ω	260Ω	240Ω	260Ω
	DTMF 送出レベル O_{DL} ($L_1, L_2=600\Omega$ 697Hz)	-9.9dBm (Loss=0dB)	-4.5dBm ($I_L=20mA$)	-9.9dBm (Loss=0dB)	-6.0dBm ($I_L=20mA$)
	DTMF 送出レベル O_{DH} ($L_1, L_2=600\Omega$ 1477Hz)	-8.0dBm (Loss=0dB)	-2.5dBm ($I_L=20mA$)	-8.0dBm (Loss=0dB)	-3.5dBm ($I_L=20mA$)
	DTMF 歪率 D_{DT2} ($L_1, L_2=600\Omega$, Loss=7dBm 高群)	4%MAX	6%MAX	4%MAX	6%MAX
	ダイヤルスプレイク比 B_R	66%	63%	66%	63%
受話	受話レベル(LINE 入力=300Hz, -14dBm)				
	R_{N11} (Loss=7dB)	-31.5dBm (SP=200Ω)		-13.5dBm (SP=55nF)	
	R_{N12} (Loss=3dB)	-29.0dBm (SP=200Ω)		-9.7dBm (SP=55nF)	
	R_{N13} (Loss=0dB)	-28.0dBm (SP=200Ω)		-9.2dBm (SP=55nF)	
受話用スピーカ	ダイナミックスピーカ(150Ω~250Ω) (外付部品付加により 8Ωスピーカが接続可能)		圧電スピーカ(55nF)(外付部品付加によりダイナミックスピーカや 8Ωスピーカが接続可能)		
送話	送話レベル($L_1, L_2=600\Omega$)				
	T_{N11} (Loss=7dB, MIC 入力=300Hz, -40dBm)	-29.5dBm		-4.7dBm	
	T_{N12} (Loss=3dB, MIC 入力=1kHz, -40dBm)	-21.5dBm		-2.7dBm	
	T_{N13} (Loss=0dB, MIC 入力=3.4kHz, -40dBm)	-22.5dBm		-6.5dBm	
送話用マイク	ECM(V=2V, Z=2.2kΩ以下)		圧電マイク, 又は, ダイナミックマイク (外付部品付加により ECM)		
音質変更	1-4pin 間にコンデンサを接続して変更する。 		3-4pin 間に抵抗を接続するか又は, 1-4pin 間にコンデンサを接続して変更する。 		
音量変更	2-3pin 間に抵抗を接続するか又は, 2pin と圧電プザー間に抵抗を接続して変更する。 		2pin と圧電プザー間に抵抗を接続して変更する。 		
ダイヤル信号出力のコントロール機能	無		17pin="L" →ダイヤル出力禁止 17pin=オープン→ダイヤル出力可能		

BP3008 BP3009

FAX 対応電話用ユニット Telephone Sets for FAX

BP3008/BP3009 は、FAX 等の端末機器との接続を考慮し開発した電話用ユニットです。

BP3008/BP3009 are telephone units developed for connecting to terminal devices e.g.FAX.

● 特長

- 1) 直流抵抗値を低く設定しており、LP 検出用フォトカブラの接続が可能 (220 Ω at 20mA)。
- 2) オンフックダイヤル、保留制御が可能
- 3) ミックスダイヤル、フラッシュ、ポーズ及びリダイヤルの機能がある。
- 4) キー確認音出力端子がある。
- 5) 電話機の基本機能をすべて内蔵している。
- 6) 日本国内向けに電気通信端末機器技術基準に対応 (BP3008)。米国、カナダ向けに Bell 基準に対応 (BP3009)。

● 用途

ファックス用電話機及び関連機器

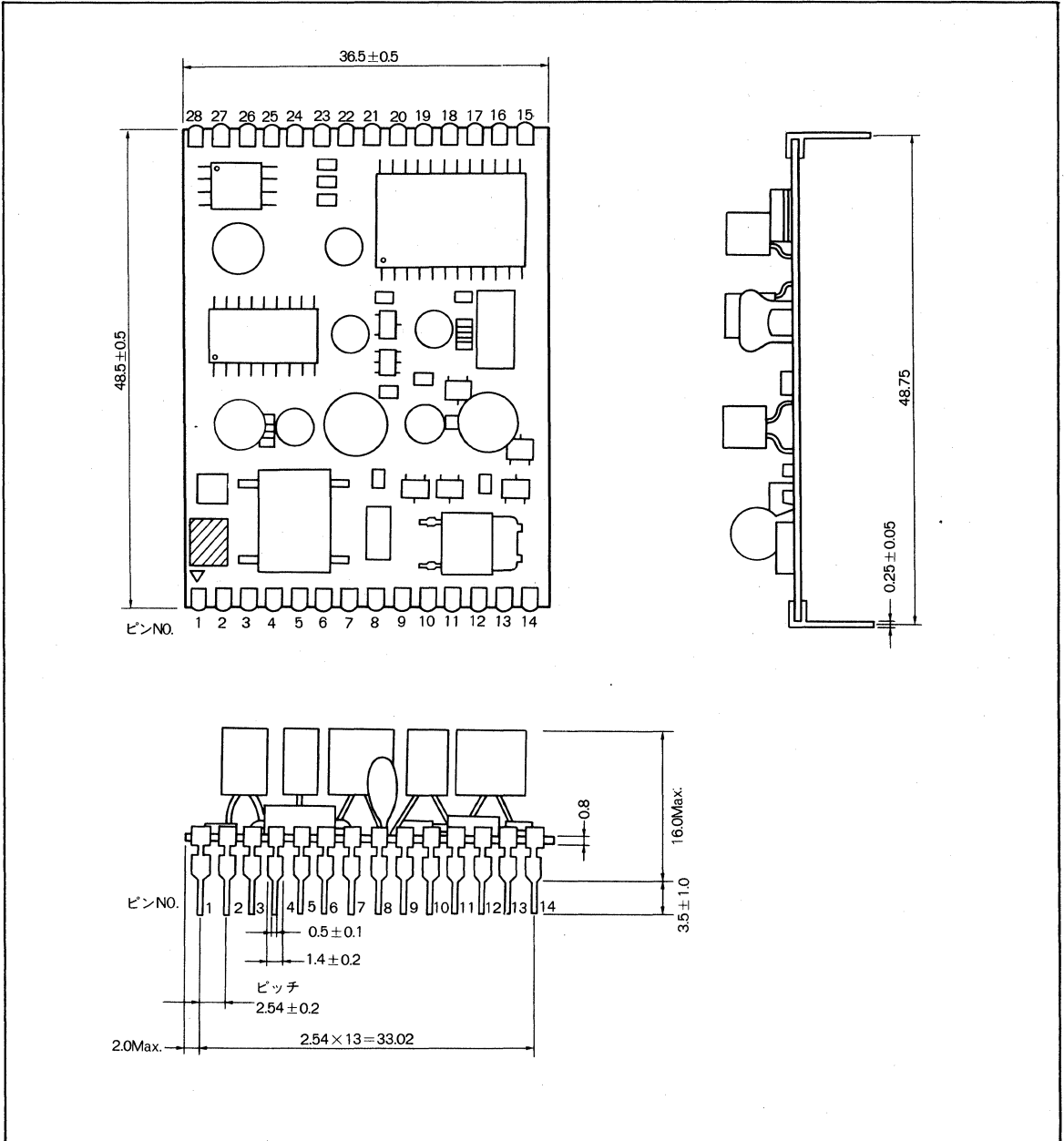
● Features

- 1) DC resistance is set so low as connectable to a LP detecting photo coupler(220 Ω at 20 mA).
- 2) You can use ON HOOK DIAL and hold control.
- 3) This unit provides the functions of mix dial,flash, pause and redial.
- 4) There is an output terminal for checking key sound.
- 5) All fundamental functions of a telephoneset are built in.
- 6) BP3008 conforms to the technical standard for telecommunication terminal devices,while BP3009 complying with the Bell standard for the U.S.A.and Canada.

● Applications

Telephone sets and related devices for Fax.

●外形寸法図/Dimensions (Unit : mm)



● 電気的特性 / Electrical Characteristics (Ta = 25°C)

• BP3008

Parameter	Symbol	Min.	Typ.	Max.	Unit	Conditions
ライン電圧	V _L	3.8	4.4	4.8	V	I _L = 20mA
直流抵抗	DCR	190	220	240	Ω	I _L = 20mA
送話レベル	T _{XL1}	-16.3	-13.3	-10.3	dBm	L ₁ , L ₂ = 600 Ω, Loss = 7dB, MIC 入力 = 300Hz, -40dBm
送話レベル	T _{XL2}	-17.5	-14.5	-11.5	dBm	L ₁ , L ₂ = 600 Ω, Loss = 3dB, MIC 入力 = 1kHz, -40dBm
送話レベル	T _{XL3}	-26.7	-23.7	-20.7	dBm	L ₁ , L ₂ = 600 Ω, Loss = 0dB, MIC 入力 = 3.4kHz, -40dBm
受話レベル	R _{XL1}	-17.4	-14.4	-11.4	dBm	SP = 55nF, Loss = 7dB, LINE 入力 = 300Hz, -14dBm
受話レベル	R _{XL2}	-16.8	-13.8	-10.8	dBm	SP = 55nF, Loss = 3dB, LINE 入力 = 1kHz, -14dBm
受話レベル	R _{XL3}	-18.2	-15.2	-12.2	dBm	SP = 55nF, Loss = 0dB, LINE 入力 = 3.4kHz, -14dBm
DTMF 送出レベル	O _{DL}	-10.2	-7.2	-4.2	dBm	L ₁ , L ₂ = 600 Ω, Loss = 7dB, 697Hz
DTMF 送出レベル	O _{DH}	-8.5	-5.5	+2.5	dBm	L ₁ , L ₂ = 600 Ω, Loss = 7dB, 1477Hz
DTMF 歪率	D _{DT1}	—	8.0	—	%	L ₁ , L ₂ = 600 Ω, Loss = 7dB, 低群
DTMF 歪率	D _{DT2}	—	4.0	—	%	L ₁ , L ₂ = 600 Ω, Loss = 7dB, 高群
ブレイク化	B _R	66.2	66.6	67.0	%	
出力パルスレート	P _{R1}	19.63	19.73	19.83	pps	14pin ~ 13pin 接続
出力パルスレート	P _{H2}	9.81	9.80	9.91	pps	14pin open
ポーズ時間	T _P	3.50	3.60	3.62	s	
フラッシュ時間	T _{FL}	604	608	612	ms	
トーン出力時間	T _{MF}	70.5	70.9	71.3	ms	リダイヤル
リング鳴動開始電圧	V _{SI}	—	21.5	—	V	L ₁ , L ₂ AC 印加
リング出力レベル	V _{RG}	—	27.0	—	V _{p-p}	L ₁ , L ₂ 75V _{rms} 16Hz

• BP3009

Parameter	Symbol	Min.	Typ.	Max.	Unit	Conditions
ライン電圧	V _L	3.9	4.4	4.8	V	I _L = 20mA
直流抵抗	DCR	180	220	240	Ω	I _L = 20mA
送話レベル	T _{XL1}	-16.3	-13.3	-10.3	dBm	L ₁ , L ₂ = 600 Ω, Loss = 7dB, MIC 入力 = 300Hz, -40dBm
送話レベル	T _{XL2}	-17.5	-14.5	-11.5	dBm	L ₁ , L ₂ = 600 Ω, Loss = 3dB, MIC 入力 = 1kHz, -40dBm
送話レベル	T _{XL3}	-26.7	-23.7	-20.7	dBm	L ₁ , L ₂ = 600 Ω, Loss = 0dB, MIC 入力 = 3.4kHz, -40dBm
受話レベル	R _{XL1}	-17.4	-14.4	-11.4	dBm	SP = 55nF, Loss = 7dB, LINE 入力 = 300Hz, -14dBm
受話レベル	R _{XL2}	-16.8	-13.8	-10.8	dBm	SP = 55nF, Loss = 3dB, LINE 入力 = 1kHz, -14dBm
受話レベル	R _{XL3}	-18.2	-15.2	-12.2	dBm	SP = 55nF, Loss = 0dB, LINE 入力 = 3.4kHz, -14dBm
DTMF 送出レベル	O _{DL}	-7.5	-4.5	-1.5	dBm	L ₁ , L ₂ = 600 Ω, I _L = 20mA, 697Hz
DTMF 送出レベル	O _{DH}	-5.5	-2.5	+0.5	dBm	L ₁ , L ₂ = 600 Ω, I _L = 20mA, 1477Hz
DTMF 歪率	D _{DT1}	—	8.0	—	%	L ₁ , L ₂ = 600 Ω, Loss = 7dB, 低群
DTMF 歪率	D _{DT2}	—	4.0	—	%	L ₁ , L ₂ = 600 Ω, Loss = 7dB, 高群
ブレイク化	B _R	59.7	60.0	60.3	%	
出力パルスレート	P _{R1}	19.63	19.73	19.83	pps	14pin ~ 13pin 接続
出力パルスレート	P _{H2}	9.81	9.86	9.91	pps	14pin open
ポーズ時間	T _P	3.58	3.60	3.62	s	
フラッシュ時間	T _{FL}	604	608	612	ms	
トーン出力時間	T _{MF}	70.5	70.9	71.3	ms	リダイヤル時
リング鳴動開始電圧	V _{SI}	—	21.5	—	V	L ₁ , L ₂ AC 印加
リング出力レベル	V _{RG}	—	27.0	—	V _{p-p}	L ₁ , L ₂ 75V _{rms} 16Hz

● 端子機能説明

(1) リンガ回線接続端子 (1, 2pin)

抵抗 (1k Ω ~ 5.6k Ω) コンデンサ (0.68 μ F ~ 1.2 μ F/250V ノンポーラ) 直列ネットワークを通して 3pin (4pin) に接続するか、フックスイッチを通して回路に接続します。2pin は 4pin (3pin) に接続してください。

(2) L₁, L₂ 端子 (3, 4pin)

直接又は、フックスイッチを通して電話回線に接続します。ユニット内部には高圧パルス吸収のため、270V のサージ吸収素子が入っています。

ラジオ混入防止のためのセット入口付近でコイル (500 μ H ~ 5mH), コンデンサ (500pF ~ 5000pF/500V) でフィルタを構成し、ユニットグラウンドに接続すると効果があります。

(3) 外部フック制御端子 (5, 7pin)

5pin と 7pin を接続するか、7pin を “H” レベルにすればユニット内部のトランジスタスイッチがオンし、回線がつながります。

(4) GND 端子 (6pin)

スピーチネットワーク、ダイアラの GND 端子です。

(5) オーディブルトーン出力端子 (8pin)

CMOS 出力によるオーディブルトーン出力端子です。DP 時に有効キー入力に対して出力します。

(6) ダイアル入力端子 (9 ~ 12, 15 ~ 18pin)

ROW-1 ~ 4 が 9 ~ 12pin, COL-1 ~ 4 が 15 ~ 18pin になります。8ビットキーボード入力が可能で、3 \times 4 (2of7) 標準キーボード、4 \times 4のキーボードが接続できます。キー入力がある有効となるためには単一の ROW 入力と単一の COL 入力をショートするか、単一の ROW 及び COL 入力を同時に “L” レベルにします。キーの複数個同時押しは無効です。トーンモードでシングルトーン信号を発生させたい場合は COL-4 を除く同一の ROW 又は、COL のキーを同時に押下げることでより可能となります。斜め方向のキーを押下げた場合は無効です。

(注) 静電破壊対策、ラジオ混入対策に ROW, COL 使用端子からグラウンドに数百 pF のコンデンサを接続すると効果があります。

(7) メモリーバックアップ端子 (13pin)

2.5V 以上の電圧を印加することにより、リダイアルメモリーバックアップができます。乾電池を使用する場合は、逆流防止用のダイオードを接続してください。

(8) MODE IN 端子 (14pin)

CMOS 入力による DP/DTMF モード切換え端子です。“L” レベルで DTMF モード, “H” レベルで 20pps モード, “OPEN” で 10pps モードとなります。端子と電源間の許容リーク抵抗は 2M Ω となります。内部にノイズ誤動作防止用に GND との間に 1000pF が入っています。

(9) ハンドセット受話端子 (19, 20pin)

ダイナミックレシーバ (200 Ω 程度) を直接ドライブが可能です。受話レベルを調整する場合は 19pin に抵抗を接続して調整してください。

(10) ハンドセット送話端子 (21, 22pin)

圧電マイク接続用になっていますので、ECM を使用されるときには 21, 22pin に 0.01 μ F 程度のコンデンサ (DC カット用) と 10k Ω 程度の抵抗 (ゲイン調整用) を接続してください。また、ECM 用電源を重畳する場合は 21pin と 6pin (GND) の間と 22pin と 23pin (BIAS) の間に 1k Ω 程度の抵抗を接続してください。ダイナミックマイク使用時は電解コンデンサを直列に入れてください。

(11) ECM 接続用バイアス端子 (23pin)

マイクに ECM を使用される場合は、22pin との間に 1k Ω 程度の抵抗を接続してください。

(12) RSL 接続端子 (24, 25pin)

リングの動作開始電圧を設定する端子です。24pin と 25pin の間に 1.8k Ω 以上の抵抗を入れてください。内部に 1.8k Ω の抵抗が入っており、この抵抗と並列に入ることになります。抵抗値が小さくなると開始電圧が上がります。

(13) リンガ音質調整端子 (26pin)

リングの音質を調整する端子です。27pin との間に抵抗 (470k Ω 以上) 又はコンデンサ (470pF 以下) を接続してください。内部に 220k Ω の抵抗と 1500pF のコンデンサが入っています。

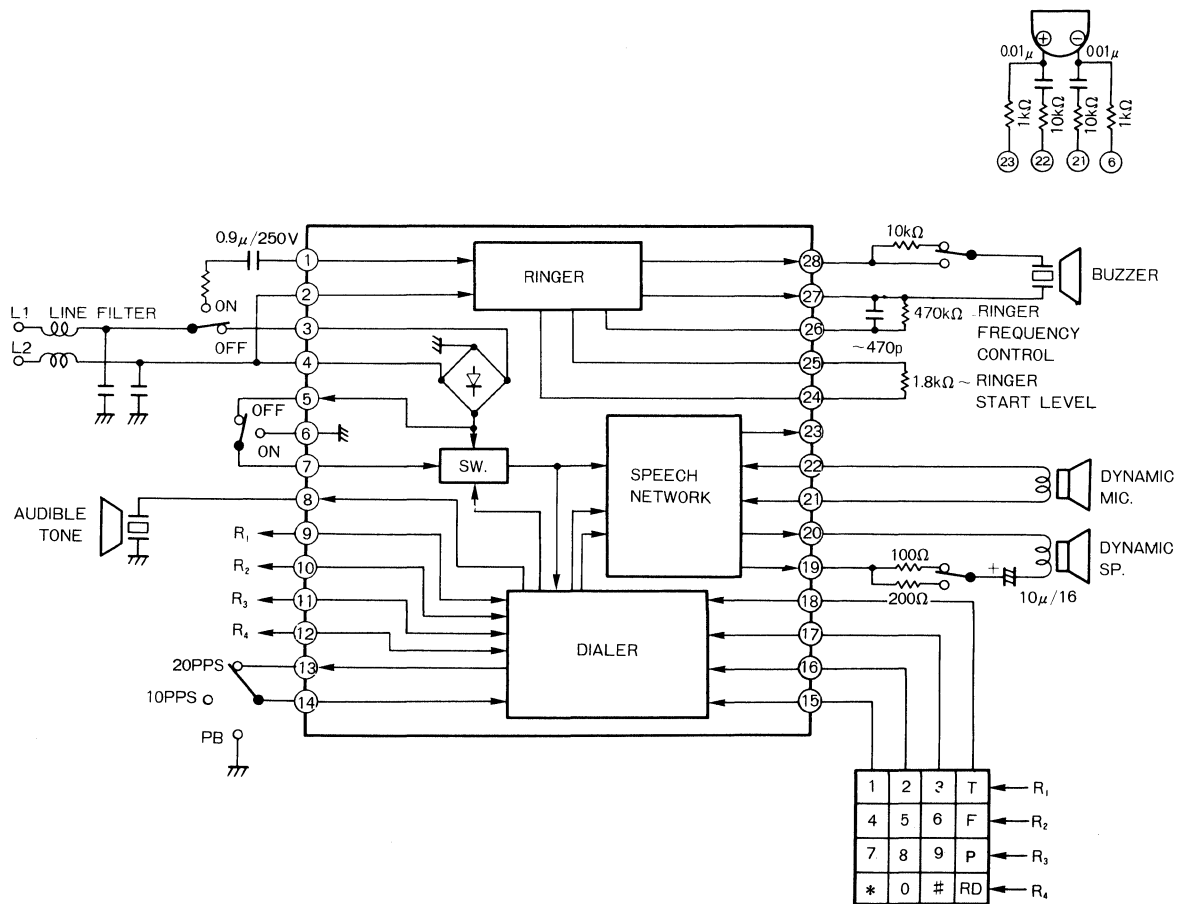
(14) リンガ GND 端子 (27pin)

リング系の GND 端子です。

(15) リンガ出力端子 (28pin)

圧電スピーカを直接ドライブできます。音量を調整するときには直列に抵抗を入れることにより可能です。

● 応用例 / Application Example



BP3303/BP3304

多機能電話用ユニット Multifunction Telephone Sets

BP3303/BP3304 は、短縮ダイヤル、オンフックダイヤル、メロディ付保留機能を持つ電話用ユニットです。

ハンドセット、ブザー、キーボード等を付加するだけで電話機が完成します。

● 特長

- 1) 直流抵抗値を低く設定してあり、LP 検出用フォトカプラの接続が可能で FAX 等への対応可能。
- 2) 16桁 20局の短縮ダイヤルおよび 32 桁のリダイヤルが可能。
- 3) マイコンを搭載しており、オンフックダイヤル、メロディ付き保留機能がある。
- 4) 着信検出 CI、ダイヤル送出検出 DI が可能。
- 5) ミックスダイヤル、フラッシュ、ポーズ、フッキング機能。
- 6) メロディの選択ができる。
BP3303-7/BP3304-7
「峠の我が家」「グリーンスリーブス」
- 7) 日本国内向けに電気通信端末機器技術基準に対応 (BP3304)。米国、カナダ向けに Bell 基準に対応 (BP3303)。

● 用途

FAX 用電話機、TV 電話機、留守録音電話機等

BP3303 and BP3304 are telephone units with abbreviated dialing, onhook dialing and holding with melody. You can complete a telephoneset only by adding handset, buzzer, keyboard, etc.

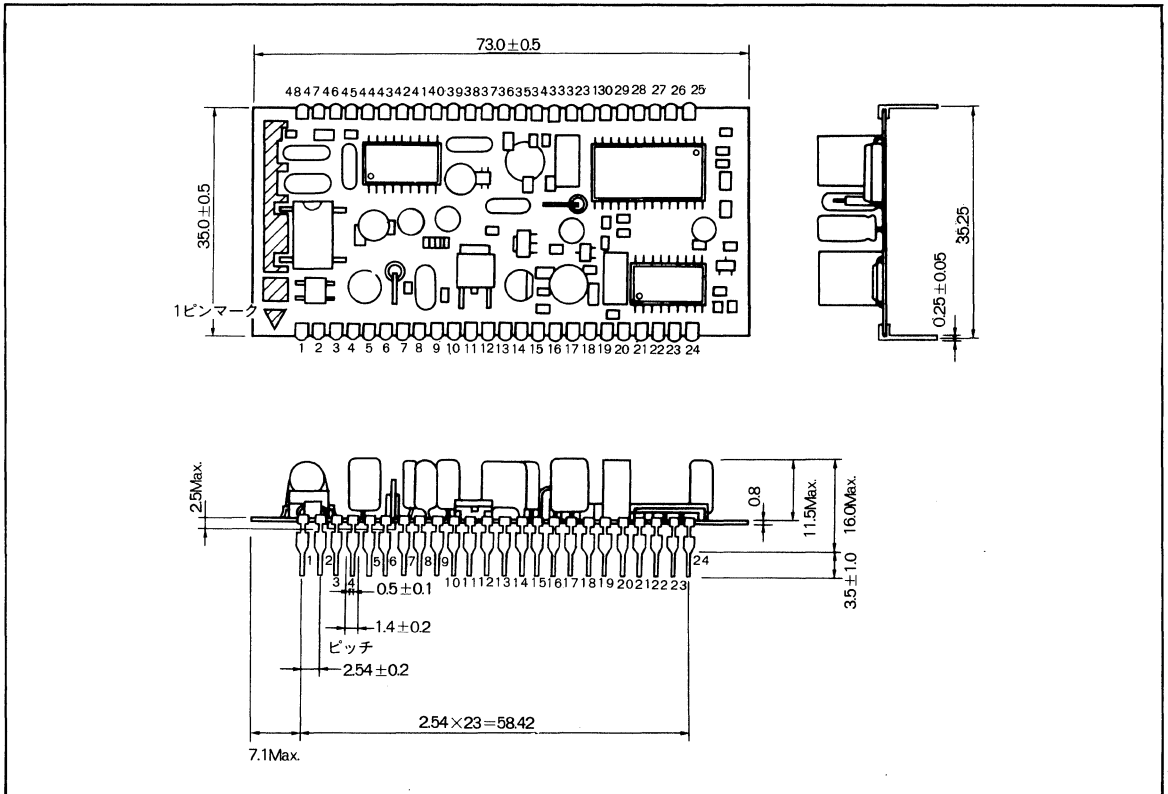
● Features

- 1) DC resistance is set so low as the Lp detection photocoupler is connectable. The units are applicable to FAX, etc.
- 2) The abbreviated dialing of 16 digits and 20 stations and the redialling of 32 digits are operable.
- 3) A microcomputer is mounted to provide onhook dialing and melody holding function.
- 4) Incoming detection CI and dial outgoing detection DI are operable.
- 5) Other operable functions include mix dialing, flash, pose and hooking functions.
- 6) You can select a melody among the following: BP3303-7/BP3304-7
"Home on the range" and "Green Sleeves"
- 7) BP3004 conforms to technical standard for telecommunication terminal devices, while BP3003 complying with the Bell standard for the U.S.A. and Canada.

● Applications

Telephonesets for Fax, TV telephonesets, answering/recording telephonesets, etc.

● 外形寸法図/Dimensions (Unit:mm)



ハイブリッドIC

● 電気的特性/Electrical Characteristics (Ta=25°C)

・ BP3303

Parameter	Symbol	Min.	Typ.	Max.	Unit	Conditions
ライン電圧	V _L	3.8	4.4	4.8	V	I _L =20mA, OFF-HOOK
直流抵抗	DCR	190	220	240	Ω	I _L =20mA, OFF-HOOK
送話レベル	T _{XL1}	-16.3	-13.3	-10.3	dBm	L ₁ , L ₂ =600Ω, Loss=7dB MIC 入力=300Hz, -50dBm
送話レベル	T _{XL2}	-17.5	-14.5	-11.5	dBm	L ₁ , L ₂ =600Ω, Loss=3dB MIC 入力=1kHz, -50dBm
送話レベル	T _{XL3}	-26.7	-23.7	-20.7	dBm	L ₁ , L ₂ =600Ω, Loss=0dB MIC 入力=3.4kHz, -50dBm
受話レベル	R _{XL1}	-17.4	-14.4	-11.4	dBm	SP=55nF, Loss=7dB LINE 入力=300Hz, -14dBm
受話レベル	R _{XL2}	-16.8	-13.8	-10.8	dBm	SP=55nF, Loss=3dB LINE 入力=1kHz, -14dBm
受話レベル	R _{XL3}	-18.2	-15.2	-12.2	dBm	SP=55nF, Loss=0dB LINE 入力=3.4kHz, -14dBm
側音レベル	ST	-26.0	-20.0	-17.0	dBm	SP=55nF, Loss=3dBm MIC 入力=1kHz, -50dBm
DTMF 送出レベル	O _{DL}	-7.5	-4.5	-1.5	dBm	L ₁ , L ₂ =600Ω, I _L =20mA 697Hz, SW4=PB
DTMF 送出レベル	O _{DH}	-5.5	-2.5	0.5	dBm	L ₁ , L ₂ =600Ω, I _L =20mA 1477Hz, SW4=PB
リング鳴動開始電圧	V _{SI}	16.5	19.5	22.5	V	6pin, 11pin 間 DC 印加 8pin, 11pin 40nF 終端
リング出力レベル	V _{RO}	15.5	22.0	28.5	V _{P-P}	6pin, 11pin 間 24V 印加 8pin, 11pin 40nF 終端
メモリ保持電流	I _{MR}	—	1.0	—	μA	17pin 3.0V 印加, ON-HOOK, メモリ保持時
発振周波数	F _{OSC}	—	500.0	—	kHz	
メイクブレイク比	B _R	59.0	60.0	61.0	%	SW4=DP
出力パルスレート	PR ₁	—	10.3	—	pps	SW4=DP, SW5=10P
出力パルスレート	PR ₂	—	20.6	—	pps	SW4=DP, SW5=20P
交流抵抗	ACR ₁	500	700	1 000	Ω	I _L =300mA, OFF-HOOK, f=1kHz
交流抵抗	ACR ₂	420	600	850	Ω	I _L =70mA, OFF-HOOK, f=1kHz

・BP3304

Parameter	Symbol	Min.	Typ.	Max.	Unit	Conditions
ライン電圧	V _L	3.8	4.4	4.8	V	I _L =20mA, OFF-HOOK
直流抵抗	DCR	190	220	240	Ω	I _L =20mA, OFF-HOOK
送話レベル	T _{XL1}	-16.3	-13.3	-10.3	dBm	L ₁ , L ₂ =600Ω, Loss=7dB MIC 入力=300Hz, -50dBm
送話レベル	T _{XL2}	-17.5	-14.5	-11.5	dBm	L ₁ , L ₂ =600Ω, Loss=3dB MIC 入力=1kHz, -50dBm
送話レベル	T _{XL3}	-26.7	-23.7	-20.7	dBm	L ₁ , L ₂ =600Ω, Loss=0dB MIC 入力=3.4kHz, -50dBm
受話レベル	R _{XL1}	-17.4	-14.4	-11.4	dBm	SP=55nF, Loss=7dB LINE 入力=300Hz, -14dBm
受話レベル	R _{XL2}	-16.8	-13.8	-10.8	dBm	SP=55nF, Loss=3dB LINE 入力=1kHz, -14dBm
受話レベル	R _{XL3}	-18.2	-15.2	-12.2	dBm	SP=55nF, Loss=0dB LINE 入力=3.4kHz, -14dBm
側音レベル	ST	-26.0	-20.0	-17.0	dBm	SP=55nF, Loss=3dBm MIC 入力=1kHz, -50dBm
DTMF 送出レベル	O _{DL}	-10.9	-7.2	-3.5	dBm	L ₁ , L ₂ =600Ω, Loss=7dB 697Hz, SW4=PB
DTMF 送出レベル	O _{DH}	-9.0	-5.0	-2.5	dBm	L ₁ , L ₂ =600Ω, Loss=7dB 1477Hz, SW4=PB
リング鳴動開始電圧	V _{SI}	16.5	19.5	22.5	V	6pin, 11pin 間 DC 印加 8pin, 11pin 40nF 終端
リング出力レベル	V _{RO}	15.5	22.0	28.5	V	6pin, 11pin 間 24V 印加 8pin, 11pin 40nF 終端
メモリ保持電流	I _{MR}	—	1.0	—	μA	17pin 3.0V 印加 ON-HOOK, メモリ保持時
発振周波数	F _{OSC}	—	500	—	kHz	
メイク・ブレイク比	B _R	65.0	66.7	68.0	%	SW4=DP
出力パルスレート	P _{R1}	—	10.3	—	pps	SW4=DP, SW5=10P
出力パルスレート	P _{R2}	—	20.6	—	pps	SW4=DP, SW5=20P
交流抵抗	ACR1	500	700	1 000	Ω	I _L =300mA, OFF-HOOK, f=1kHz
交流抵抗	ACR2	420	600	850	Ω	I _L =70mA, OFF-HOOK, f=1kHz

● 端子機能説明

(1) L1, L2 端子 (1, 2pin)

直接又は、フックスイッチを通して電話回線に接続します。ラジオ混入防止のためセット入口付近でコイル (500 μ H ~ 5mH), コンデンサ (500pF ~ 5000pF / 500V) でフィルタを構成し、ユニットグランドに接続する効果があります。ユニット内部には高圧パルス吸収のため、360V のサージ吸収素子が入っています。

(2) リンガ回線接続端子 (3, 4pin)

抵抗 (1k Ω ~ 3k Ω), コンデンサ (0.68 μ F ~ 1.2 μ F / 250V ノンポーラ) 直列ネットワークを通して 1pin に接続するか、フックスイッチを通して回路に接続します。3pin は 2pin に接続してください。

(3) リンガ鳴動表示端子 (5, 6pin)

LED を接続することにより、リンガ鳴動周期と同期して点灯表示ができます。フォトカプラを接続すれば着信検出ができます。

不要の場合にはショートしてください。また、ツェナーダイオード (5 ~ 10V) を挿入することにより、鳴動開始電圧を上げることが可能です。

(4) RSL 接続端子 (7pin)

リンガの動作開始電圧を設定する端子です。11pin との間に 4k Ω ~ 10k Ω の抵抗を接続して下さい。必要のないときは OPEN で使用してください。

(5) リンガ出力端子 (8, 11pin)

圧電スピーカを直接ドライブできます。音量を調整するときには直列に抵抗を入れることにより可能です。

(6) リンガ音質調整端子 (9, 10pin)

外付け抵抗を替えることにより音質を変えることができます。抵抗値が小さくなると高い音になります。

(7) GND 端子 (12, 48pin)

スピーチネットワーク, ダイアラ, マイコンの GND 端子です。12pin, 48pin は内部で接続されています。

(8) フックスイッチ端子 (13, 14pin)

オフフック時メーク動作のスイッチを接続します。ユニット内部でトランジスタスイッチと並列になっているため、保留中にオンフック状態になっても回線接続は確保されます。

(9) VL 端子 (15pin)

回線電流取出し端子です。回線が接続されたときに、ダイアルパルスドライブ回路後段より出力を取り出しています。よってパルスダイアル送出時は出力が断続され、通話時には回線信号が重畳しています。

この端子に接続する回路により本ユニットチップリングの ACR, DCR は並列分だけ下がります。トランスを使用した拡声受話パワーアンプ電源に最適です。

(10) メモリバックアップ端子 (16, 17pin)

2.5V 以上の電圧を印加することにより、短縮ダイアルメモリバックアップができます。16pin 使用の場合は、通常 ($I_L = 20 \sim 120$ mA) では、オンフック中のみバックアップします。ニッカドの場合は 17pin を利用してください。

(11) 保留スイッチ端子 (18pin)

100ms 以上グランド (12pin) に落とせば保留状態になり、解除するには再度 100ms 以上グランドに落とします。保留機能はフック状態に左右されず独立しているので、オンフック状態でも保留は継続可能です。フックスイッチと直列にすることによりオフオンオフフックで保留解除できます。

(12) 曲選曲端子 (19, 22pin)

メロディー IC (2 曲) の選曲をする端子で、22pin に接続するかオープンにするかで曲目が切り換わります。

(13) オンフックダイアル入力端子 (20, 21pin)

オンフック時、20pin を 100ms 以上グランド (12pin) に落とすと保留回路がラッチされオフフック状態となり、ハンドセットを取り上げずにダイアリングができます。通話後 21pin を 100ms 以上グランド (12pin) に落とすことにより保留回路がリセットされ、オンフック状態に戻ります。

また、再度 20pin を 100ms 以上グランド (12pin) に落とすことによってもオンフック状態に戻ります。

オンフックダイアル時には、メロディーは送出されません。

(14) HOOK SIG 端子 (23pin)

オンフックダイアル, 保留中にアクティブ Hi 信号が出力されます。外部パワーアンプ回路をこの信号で制御することにより拡声受話自動切替ができます。

出力電圧は回線電流を使っているため 2V ~ 5V で、出力電流は 0.1mA 以下に制限してください。

(15)メロディー信号出力調整端子 (24pin)

100k Ω VR と絞りこみ制限用抵抗 (10~50k Ω) を直列にして 24, 12pin 間に接続することによりハンドセットのメロディー出力レベルを調整することができます。調整不要の場合は 100~150k Ω で 24, 12pin を接続してください。回線送出メロディーレベルは常に一定です。

(16)ダイヤル入力端子 (25~32, 35~39pin)

COL-1~8 が 25~32pin, ROW-1~5 が 35~39pin になります。3 \times 4 (2of7) 標準キーボード, 4 \times 5, 8 \times 5 のキーボードが接続できます。

キー入力が有効となるためには単一の ROW 入力と単一の COL 入力をショートするか, 単一の ROW および COL 入力を同時に “L” レベルにします。

キーの複数個同時押しは有効です。トーンモードでシングルトーン信号を発生させたい場合は ROW-1~ROW-5 と COL-1~COL-3 のマトリクス内で同一の ROW または, COL 上で複数のキーを押下することにより可能となります。

斜め方向のキーを押下した場合は無効です。

(注) 静電破壊対策, ラジオ混入対策に ROW, COL 使用端子からグラウンドに数百 pF のコンデンサーを接続すると効果があります。

(17) 20pps/10pps 切換端子 (33pin)

ダイヤルパルスレート切り換え端子で “L” レベルで 10pps, “H” レベルで 20pps となります。

(18) MODE IN 端子 (34pin)

“L” レベルでトーンモード, “H” レベルでパルスモードとなります。ただし, T キーを入力した場合は “H” レベルでもトーンモードになります。

(19)ダイヤルミュート出力端子 (40pin)

オープンコレクタ出力でダイヤル信号送出中, アクティブ LO 信号が出力されます。

FAX 等の組み合わせで, ダイヤル連続送出完了検出信号として利用できます。

ホトカブラ等を使用する場合は, 周辺アプリケーション回路を参照してください。

(20)ハンドセット受話端子 (41, 42pin)

圧電レシーバ使用の場合は, レシーバの f 特性に合わせて 41pin に 2k Ω 程度の高域補正用の抵抗を接続してください。ダイナミックレシーバ (200 Ω 程度) は直接ドライブ

が可能です。受話レベルを下げたい場合は 41pin に抵抗を接続して調整してください。

(21) ECM 接続用バイアス端子 (43pin)

マイクに ECM を使用される場合は, 45pin との間に 1k Ω 程度の抵抗を接続してください。

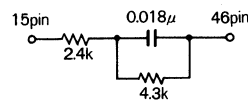
(22)ハンドセット送話端子 (44, 45pin)

圧電マイク接続用になっていますので, ECM を使用されるときは 44, 45pin に 0.01 μ F 程度のコンデンサ (DC セット用) と 10k Ω 程度の抵抗 (ゲイン調整用) を接続してください。また, ECM 電源を重畳する場合は 44pin と 48pin (GND) の間と 45pin と 43pin (BIAS) の間に 1k Ω 程度の抵抗を接続してください。ダイナミックマイク使用時は電解コンデンサを直列に入れてください。

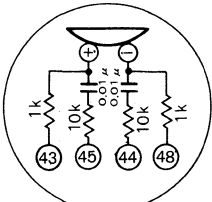
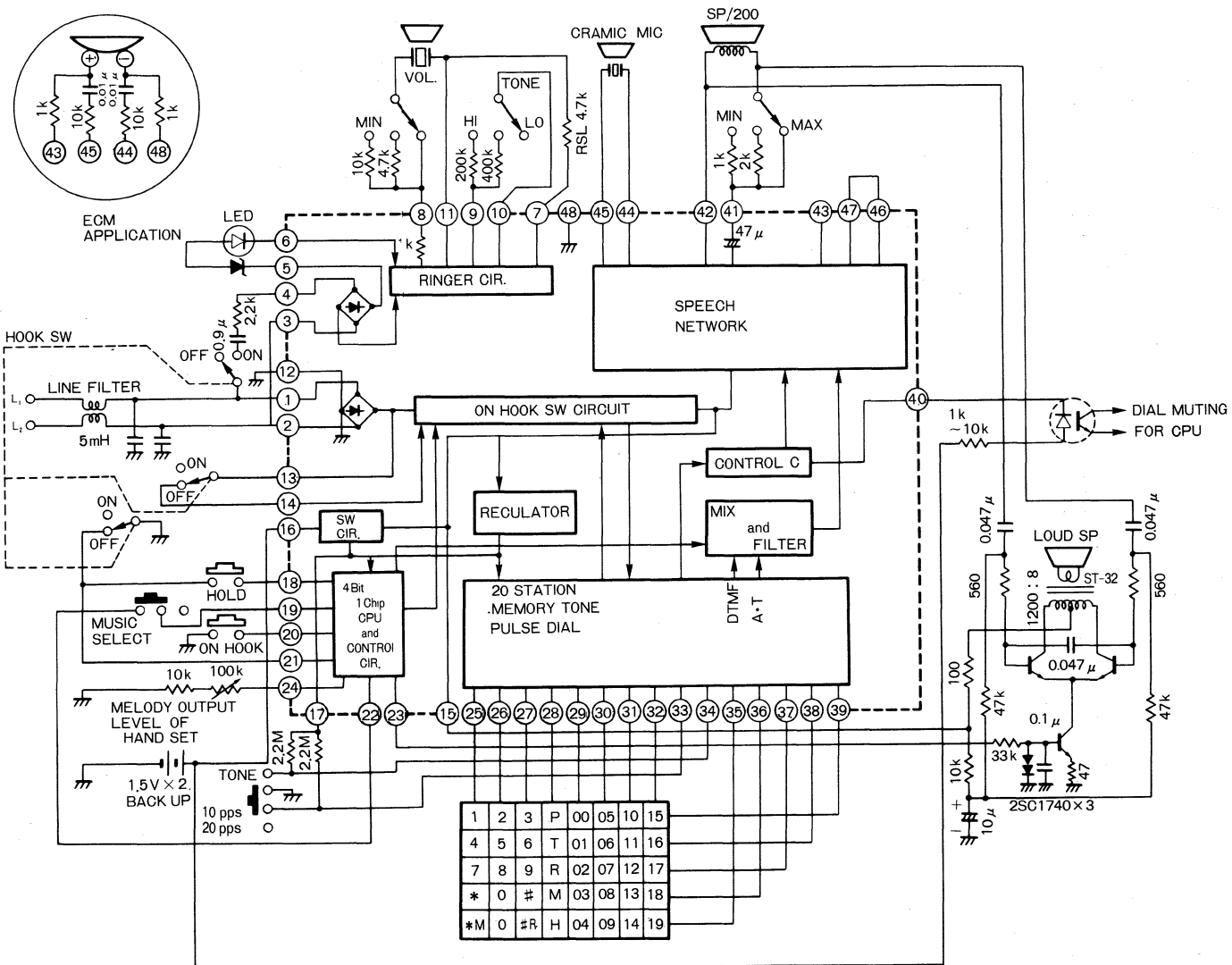
(23)サイドトーン調整用端子 (46, 47pin)

通常はショートして使用してください。BN (バランス・ネットワーク) を調整する場合は 47pin を OPEN にし, 46pin と 15pin (V_L 端子) の間に抵抗とコンデンサで組立てた BN を接続してください。

組込まれている BN 定数を参考までに記しておきます。



- 注) 1. ダイヤル用キーパッドは, 誤動作の原因にもなりますので ON 抵抗 (コンタクト抵抗) が 1k Ω 以内のものを使用されることを推奨いたします。キーパッド容量は 30pF 以内のものを使用してください。
2. ダイヤルのキー入力時間は 40ms 以上マイコンの入力時間は 100ms 以上で使用してください。
3. 回線断線状態にて HOLD 又は ON-HOOK DIAL を入力しますとメモリバックアップの電池から 500 μ A 程度の電流がユニット内部に流れます。このため, 電池の持続時間が著しく減少することがありますので注意してください。
4. ダイアラ入力端子 (25~39pin) に 200mV_{p-p} 以上のノイズが重畳すると誤動作する恐れがあります。ノイズが重畳する恐れのある場合は, コンデンサ 470pF (25~32pin, 35~39pin), 1 000pF~0.1 μ F (33, 34pin) を GND 端子との間に接続されることを推奨します。



1	2	3	P	00	05	10	15
4	5	6	T	01	06	11	16
7	8	9	R	02	07	12	17
*	0	#	M	03	08	13	18
*M	0	#R	H	04	09	14	19

BP5005/BP50M05/BP50M12 BP51L05/BP51L12

DC-DC コンバータユニット
DC-DC Converter Units

BP5005/BP50M05/BP50M12/BP51L05/BP51L12 は、PWM 方式による DC-DC コンバータユニットです。コントロール回路、スイッチング素子、整流素子、コイル等すべてを内蔵し、入出力平滑用コンデンサのみを付加するだけで動作します。入力電圧範囲が広く、電圧変動の大きいメイン電源から安定化した電圧を得るローカル電源として最適です。

BP5005/BP50M05/BP50M12/BP51L05 and BP51L12 are DC-DC converter units of PWM system. Each unit is operable only by adding an input-output smoothing capacitor, as all other devices, e.g. control circuit, switching element, rectifier element and coil are built in. The units are most suitable for local switching regulators for generating stabilized voltages from fluctuating main power supply, thanks to their wide range of input voltage.

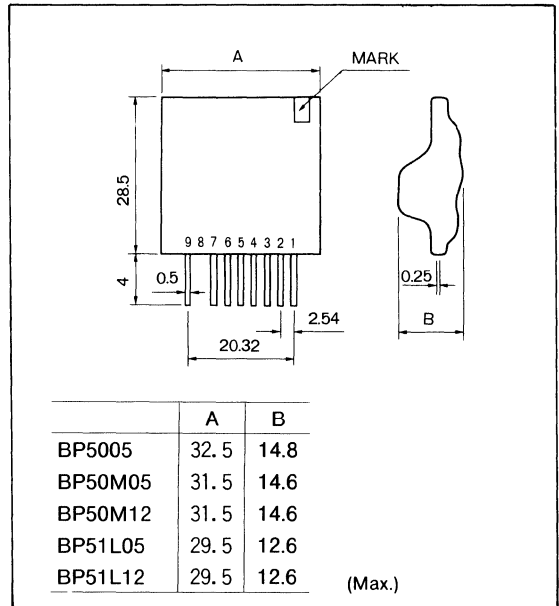
● 特長

- 1) 入力電圧範囲が広い。
- 2) 変換効率が高い。
- 3) 過電流保護回路、出力コントロール回路が外付けで対応可能 (BP5005/BP50M05/BP50M12)。
- 4) 放熱板が不要である。
- 5) SIP 9pin の小型軽量である。

● 用途

FAX, PPC, パソコン, ワープロ等のローカル電源

● 外形寸法図/Dimensions (Unit : mm)



● Features

- 1) Wide range of input voltage
- 2) High conversion efficiency
- 3) You can connect externally an overcurrent protection circuit and an output control circuit (BP5005/BP50M05/BP50M12).
- 4) No heat dissipation plate is required.
- 5) As small and light as SIP 9 pins.

● Applications

Local switching regulators for FAX, PPC, personal computers, wordprocessors, etc

● 電気的特性/Electrical Characteristics

・ BP5005 (Unless otherwise noted, $V_I=15V$, $I_O=0.5A$, $T_a=25^\circ C$)

Parameter	Symbol	Min.	Typ.	Max.	Unit	Conditions
入力電圧	V_I	8	—	30	V	
出力電圧	V_O	4.75	5	5.25	V	
出力電流	I_O	0.1	—	1	A	
出力電圧変動対入力電圧 1	ΔV_{O1}	—	20	50	mV	$V_I=15V\sim 30V$
出力電圧変動対入力電圧 2	ΔV_{O2}	—	10	40	mV	$V_I=8V\sim 15V$
出力電圧変動対出力電流 1	ΔV_{O3}	—	5	40	mV	$I_O=0.5A\sim 1A$
出力電圧変動対出力電流 2	ΔV_{O4}	—	15	50	mV	$I_O=0.1A\sim 0.5A$
出力リップル電圧	v_Y	—	30	70	mV _{P-P}	注
電力変換効率	η	60	75	—	%	
スイッチング周波数	f _{sw}	—	45	—	kHz	

・ BP50M05 (Unless otherwise noted, $V_I=15V$, $I_O=0.25A$, $T_a=25^\circ C$)

Parameter	Symbol	Min.	Typ.	Max.	Unit	Conditions
入力電圧	V_I	8	—	30	V	
出力電圧	V_O	4.75	5	5.25	V	
出力電流	I_O	0.05	—	0.5	A	
出力電圧変動対入力電圧 1	ΔV_{O1}	—	1	30	mV	$V_I=15V\sim 30V$
出力電圧変動対入力電圧 2	ΔV_{O2}	—	1	30	mV	$V_I=8V\sim 15V$
出力電圧変動対出力電流 1	ΔV_{O3}	—	3	30	mV	$I_O=0.25A\sim 0.5A$
出力電圧変動対出力電流 2	ΔV_{O4}	—	3	30	mV	$I_O=0.05A\sim 0.25A$
出力リップル電圧	v_Y	—	30	70	mV _{P-P}	注
電力変換効率	η	60	75	—	%	
スイッチング周波数	f _{sw}	—	45	—	kHz	

・ BP50M12 (Unless otherwise noted, $V_I=20V$, $I_O=0.25A$, $T_a=25^\circ C$)

Parameter	Symbol	Min.	Typ.	Max.	Unit	Conditions
入力電圧	V_I	15	—	30	V	
出力電圧	V_O	11.2	12	12.8	V	
出力電流	I_O	0.05	—	0.5	A	
出力電圧変動対入力電圧 1	ΔV_{O1}	—	2	30	mV	$V_I=20V\sim 30V$
出力電圧変動対入力電圧 2	ΔV_{O2}	—	2	30	mV	$V_I=15V\sim 20V$
出力電圧変動対出力電流 1	ΔV_{O3}	—	2	30	mV	$I_O=0.25A\sim 0.5A$
出力電圧変動対出力電流 2	ΔV_{O4}	—	0	30	mV	$I_O=0.05A\sim 0.25A$
出力リップル電圧	v_Y	—	38	80	mV _{P-P}	注
電力変換効率	η	65	85	—	%	
スイッチング周波数	f _{sw}	—	45	—	kHz	

注 パルス性ノイズは含まない。

・ BP51L05 (Unless otherwise noted, $V_I=15V$, $I_O=50mA$, $T_a=25^\circ C$)

Parameter	Symbol	Min.	Typ.	Max.	Unit	Conditions
入力電圧	V_I	8	—	20	V	
出力電圧	V_O	-5.3	-5	-4.7	V	
出力電流	I_O	0.01	—	0.1	A	
出力電圧変動対入力電圧 1	ΔV_{O1}	—	3	30	mV	$V_I=15V\sim 20V$
出力電圧変動対入力電圧 2	ΔV_{O2}	—	5	30	mV	$V_I=8V\sim 15V$
出力電圧変動対出力電流 1	ΔV_{O3}	—	3	30	mV	$I_O=50mA\sim 100mA$
出力電圧変動対出力電流 2	ΔV_{O4}	—	0	30	mV	$I_O=10mA\sim 50mA$
出力リップル電圧	v_γ	—	13	40	mV _{P-P}	注
電力変換効率	η	30	50	—	%	
スイッチング周波数	f_{sw}	—	45	—	kHz	

・ BP51L12 (Unless otherwise noted, $V_I=15V$, $I_O=50mA$, $T_a=25^\circ C$)

Parameter	Symbol	Min.	Typ.	Max.	Unit	Conditions
入力電圧	V_I	8	—	20	V	
出力電圧	V_O	-12.8	-12	-11.2	V	
出力電流	I_O	0.01	—	0.1	A	
出力電圧変動対入力電圧	ΔV_{O1}	—	20	80	mV	$V_I=8V\sim 20V$
出力電圧変動対出力電流	ΔV_{O2}	—	20	80	mV	$I_O=10mA\sim 100mA$
出力リップル電圧	v_γ	—	10	80	mV _{P-P}	注
電力変換効率	η	40	60	—	%	
スイッチング周波数	f_{sw}	—	45	—	kHz	

注 バルス性ノイズは含まない。

● ブロック図及び測定回路図

BP5005/BP50M05/BP50M12

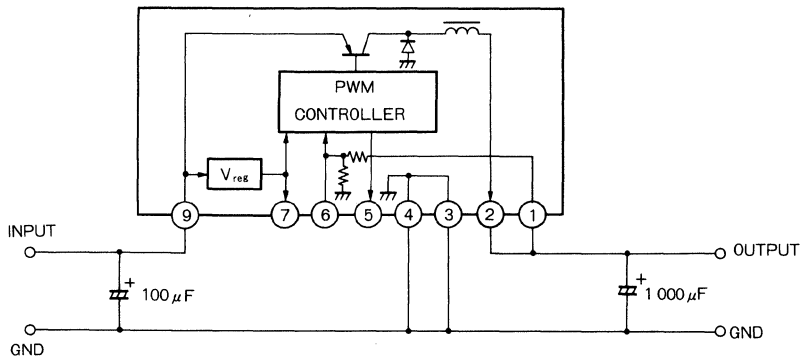
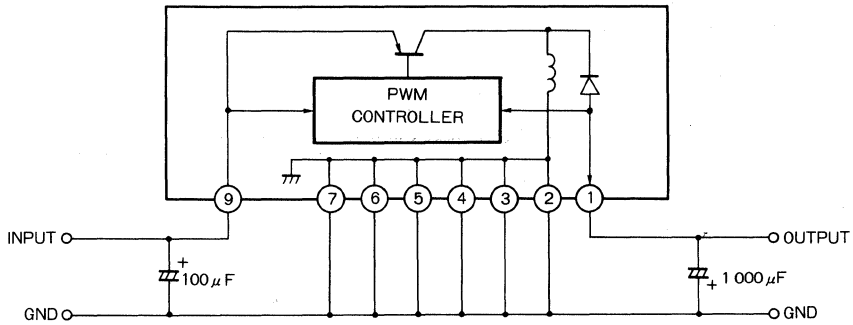


Fig.1

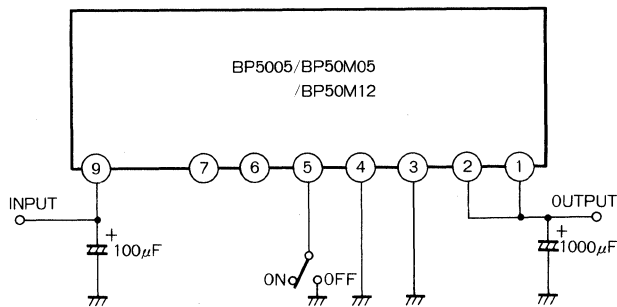
電解コンデンサ：TWSS シリーズ（信英通信工業）



電解コンデンサ：TWSS シリーズ（信英通信工業）

Fig.2

● 簡易／出力コントロール回路例



注：5pin を GND に接続する方法として、トランジスタなどを用いる場合、C-E 間飽和電圧などが 5pin に残ると、その 4~10 倍程度の電圧が出力に発生します。また 5pin が完全に GND と接続されたとしても、Hy IC 内部のオフセット電圧により若干の出力電圧が発生するので注意願います（使用上の注意（4）参照）。

Fig.3

● 使用上の注意

- (1) 周囲温度の上昇に伴って出力電流を軽減する必要があります。ディレイティングカーブの範囲内でご使用ください。
- (2) 入力端子 9 pin に加わる電源の立上りが急峻すぎると、突入電流が増加しハイブリッド IC の破壊や出力電圧のオーバーシュートが大きくなる原因になります。これらは入力電源の立上りや負荷条件などによって異なるので実使用状態で十分確認してください。入力電源立上りの目安値として、突入電流に対しては 10ms 以上、オーバーシュートに対しては 100ms 以上です。突入電流は 2A (尖頭値) 以下に抑えてください。
- (3) 出力電流に対する保護回路を内蔵していません。負荷短絡のおそれのある場合はヒューズなどのプロテクタを使用してください。
- (4) BP5005/BP50M05/BP50M12 について 5, 6, 7 pin は通常オープン状態で使用してください。保護回路、出力コントロールなどで使用する場合は、下記の点に注意してください。1, 5 pin の内部回路を次図に示します。

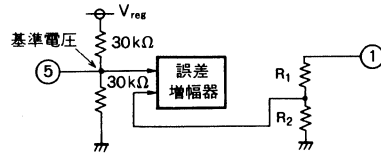


Fig.4

	R ₁	R ₂
BP5005	47kΩ	16.3kΩ
BP50M05	47kΩ	16.3kΩ
BP50M12	39kΩ	4.7kΩ

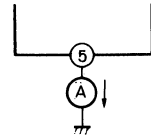


Fig.5

5 pin ソース電流は Typ.80 μA, Max.1mA です。5pin に部品を付加する場合、それにより基準電圧が変化すると出力電圧も変化しますので注意願います。また、容量性負荷が付加された場合にノイズを発生しますので、コンデンサを接続したり、配線を引きまわしたりしないように注意願います。ストレー容量は 20pF 以下に抑えてください。

● 電氣的特性曲線 / Electrical Characteristic Curves

・ BP5005

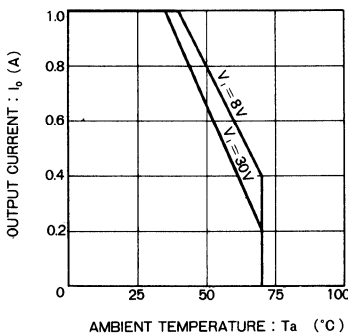


Fig.6 ディレイティングカーブ

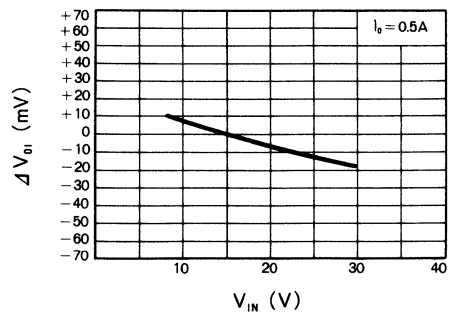


Fig.7 出力電圧変動-入力電圧特性

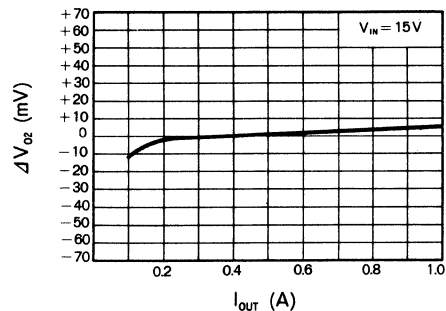


Fig.8 出力電圧変動-出力電流特性

• BP50M05

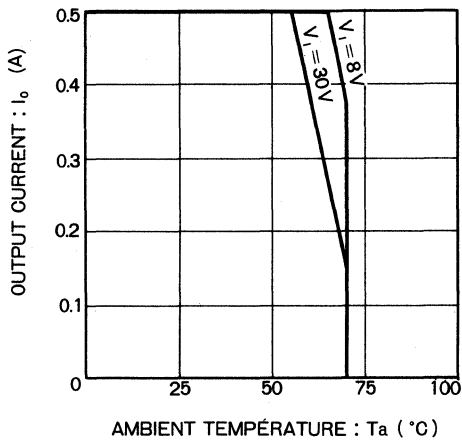


Fig.9 デイレイティングカーブ

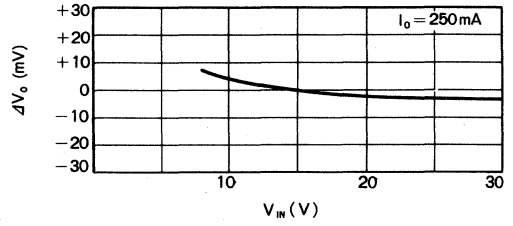


Fig.10 出力電圧変動-入力電圧特性

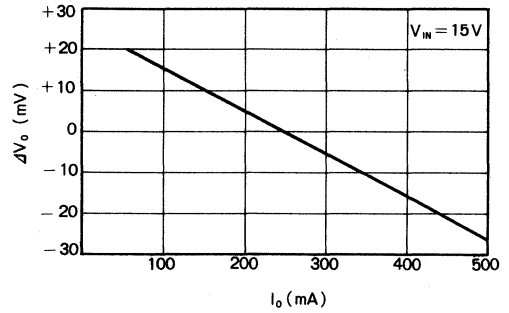


Fig.11 出力電圧変動-出力電流特性

• BP50M12

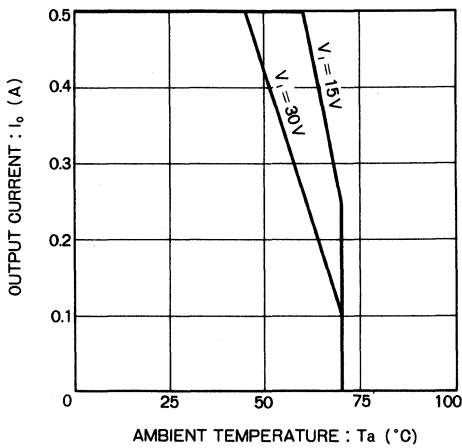


Fig.12 デイレイティングカーブ

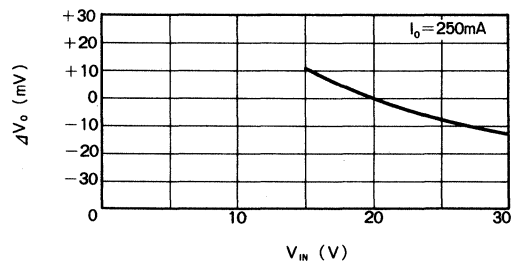


Fig.13 出力電圧変動-入力電圧特性

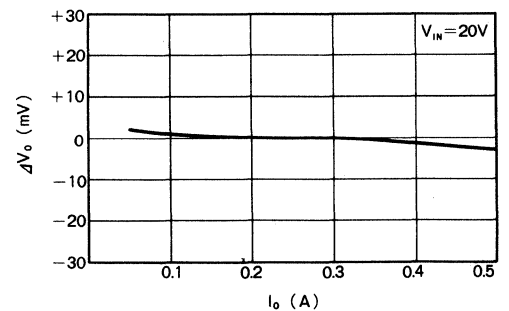


Fig.14 出力電圧変動-出力電流特性

• BP51L05

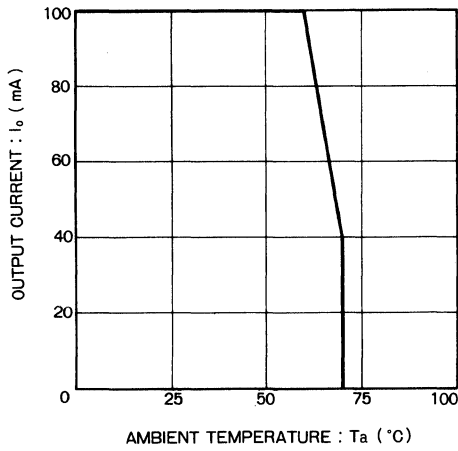


Fig.15 デレイティングカーブ

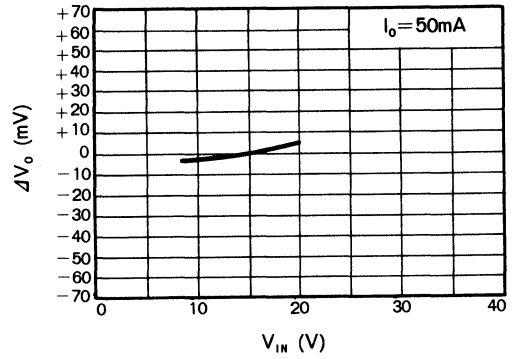


Fig.16 出力電圧変動-入力電圧特性

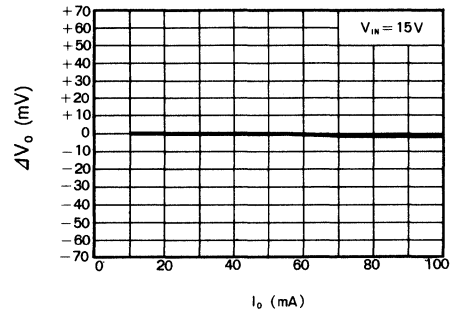


Fig.17 出力電圧変動-出力電流特性

• BP51L12

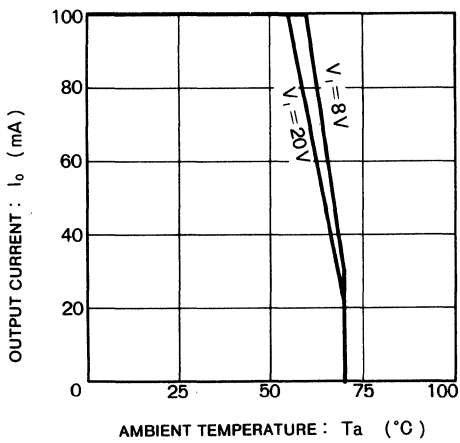


Fig.18 デレイティングカーブ

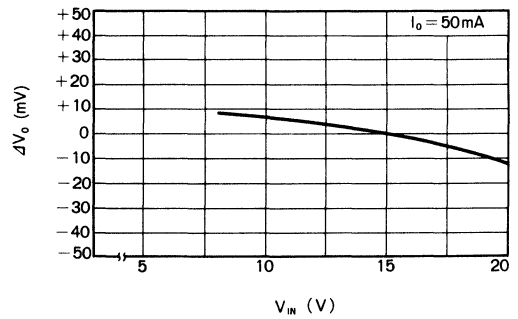


Fig.19 出力電圧変動-入力電圧特性

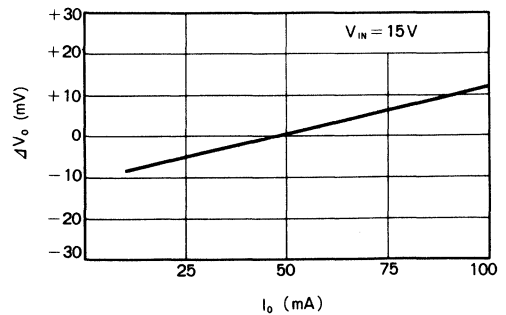


Fig.20 出力電圧変動-出力電流特性

BP5401

3 出力 DC/DC コンバータユニット

3 Output DC/DC Converter Unit

(開発中)

BP5401 は、PWM 方式による非絶縁タイプの DC/DC コンバータです。

3 系統の出力を有し、入力電圧範囲が広いため、電圧変動の大きな主電圧源から、多系統の出力電圧を得るために最適です。

入出力コンデンサ、コイル、パワートランジスタなどを内蔵した、外付け部品不要の完全ユニットタイプであるため、セットの開発期間の短縮、標準化、ローコスト化が図れます。

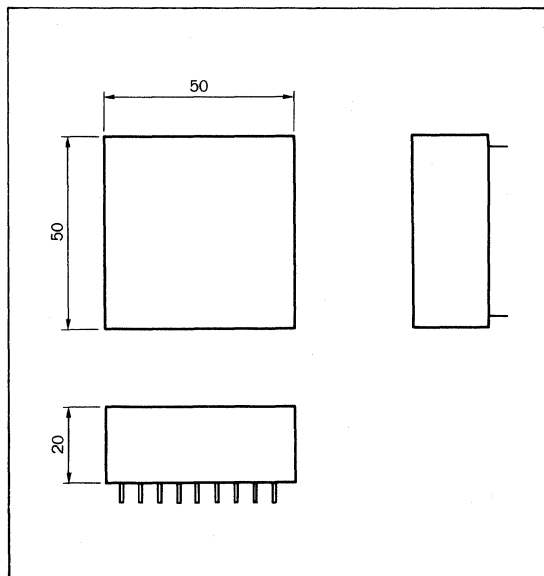
● 特長

- 1) 3 出力 (+5V/1A, +12V/1A, -12V/0.1A)
- 2) 外付け部品不要の完全ユニットタイプ
- 3) 出力電圧精度が高い
- 4) 過負荷保護機能内蔵
- 5) 出力コントロール端子装備
- 6) PWM 制御方式
- 7) 小型である

● 用途

FAX, パソコン, ワープロ, AV 機器など
電源全般

● 外形寸法図/Dimensions (Unit : mm)



● 電気特性 / Electrical Characteristics (Unless otherwise noted, $V_I=20V$, I_O =rated load)

Parameter	Symbol	Min.	Typ.	Max.	Unit	Conditions
入力電圧	V_I	15	—	30	V	
[A 出力] 出力電圧	V_{OA}	4.9	5	5.1	V	
出力電流	I_{OA}	—	—	1	A	
出力リップル電圧	V_{rA}	—	30	—	mV _{pp}	
[B 出力] 出力電圧	V_{OB}	11.8	12	12.2	V	
出力電流	I_{OB}	—	—	1	A	
出力リップル電圧	V_{rB}	—	30	—	mV _{pp}	
[C 出力] 出力電圧	V_{OC}	-12.2	-12	-11.8	V	
出力電流	I_{OC}	—	—	-0.1	A	
出力リップル電圧	V_{rC}	—	30	—	mV _{pp}	
電力変換効率	η	—	80	—	%	3 出力全負荷時

参考資料

国際単位系について

■ 単位系の構成

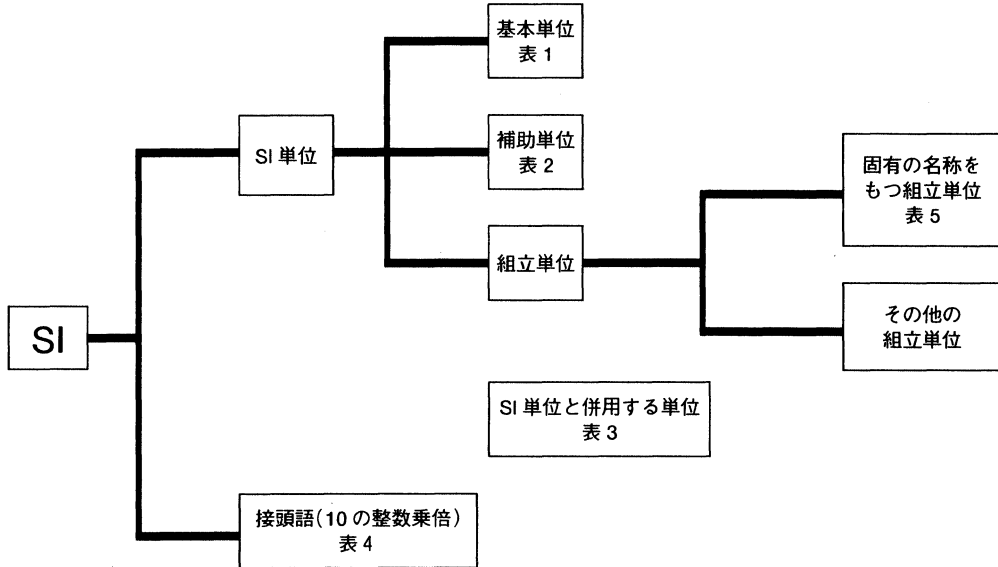


表1 基本単位

量	単位の名称	単位記号
長さ	メートル	m
質量	キログラム	kg
時間	秒	s
電流	アンペア	A
熱力学温度	ケルビン	K
物質質量	モル	mol
光度	カンデラ	cd

表2 補助単位

量	単位の名称	単位記号
平面角	ラジアン	rad
立体角	ステラジアン	sr

表3 SI 単位と併用する単位

量	単位の名称	単位記号
時間	分	min
	時	h
	日	d
平面角	度	°
	分	'
	秒	"
体積質量	リットル	l, L
	トン	t

表4 接頭語

単位に乗じる倍数	接頭語	
	名称	記号
10^{18}	エクサ	E
10^{15}	ペタ	P
10^{12}	テラ	T
10^9	ギガ	G
10^6	メガ	M
10^3	キロ	k
10^2	ヘクト	h
10	デカ	da
10^{-1}	デシ	d
10^{-2}	センチ	c
10^{-3}	ミリ	m
10^{-6}	マイクロ	μ
10^{-9}	ナノ	n
10^{-12}	ピコ	p
10^{-15}	フェトム	f
10^{-18}	アト	a

注：数値が0.1～1000の範囲に入るように接頭語を用いる。

表 5 固有の名称をもつ組立単位

量	単位の名称	単位記号	基本単位もしくは補助単位による組立方または他の組立単位による組立方
周波数	ヘルツ	Hz	1 Hz=1 s ⁻¹
力	ニュートン	N	1 N=1 kg・m/s ²
圧力, 応力	パスカル	Pa	1 Pa=1 N/m ²
エネルギー, 仕事, 熱量	ジュール	J	1 J=1 N・m
仕事率, 工率, 動力, 電力	ワット	W	1 W=1 J/s
電荷, 電気量	クーロン	C	1 C=1 A・s
電位, 電位差, 電圧, 起電力	ボルト	V	1 V=1 J/C
静電容量, キャパシタンス	ファラド	F	1 F=1 C/V
(電気)抵抗	オーム	Ω	1 Ω=1 V/A
(電気の)コンダクタンス	ジーメンズ	S	1 S=1 Ω ⁻¹
磁束	ウェーバ	Wb	1 Wb=1 V・s
磁束密度, 磁気誘導	テスラ	T	1 T=1 Wb/m ²
インダクタンス	ヘンリー	H	1 H=1 Wb/A
セルシウス温度	セルシウス度または度	°C	t °C=(t+273.15)K
光束	ルーメン	lm	1 lm=1 cd・sr
照度	ルクス	lx	1 lx=1 lm/m ²
放射能	ベクレル	Bq	1 Bq=1 s ⁻¹
質量エネルギー分与, 吸収線量	グレイ	Gy	1 Gy=1 J/kg
線量当量	シーベルト	Sv	1 Sv=1 J/kg

■ 主な単位の SI への換算値表

● 圧力

Pa	bar	kgf/cm ²	atm	mmH ₂ O または mmAq	mmHg または Torr
1	1 × 10 ⁻⁵	1.019 72 × 10 ⁻⁵	9.869 23 × 10 ⁻⁶	1.019 72 × 10 ⁻¹	7.500 62 × 10 ⁻³
1 × 10 ⁵	1	1.019 72	9.869 23 × 10 ⁻¹	1.019 72 × 10 ⁴	7.500 62 × 10 ²
9.806 65 × 10 ⁴	9.806 65 × 10 ⁻¹	1	9.678 41 × 10 ⁻¹	1 × 10 ⁴	7.355 59 × 10 ²
1.013 25 × 10 ⁵	1.013 25	1.033 23	1	1.033 23 × 10 ⁴	7.600 00 × 10 ²
9.806 65	9.806 65 × 10 ⁻⁵	1 × 10 ⁻⁴	9.678 41 × 10 ⁻⁵	1	7.355 59 × 10 ⁻²
1.333 22 × 10 ²	1.333 22 × 10 ⁻³	1.359 51 × 10 ⁻³	1.315 79 × 10 ⁻³	1.359 51 × 10	1

● 応力

Pa	MPa または N/mm ²	kgf/mm ²	kgf/cm ²
1	1 × 10 ⁻⁶	1.019 72 × 10 ⁻⁷	1.019 72 × 10 ⁻⁵
1 × 10 ⁶	1	1.019 72 × 10 ⁻¹	1.019 72 × 10
9.806 65 × 10 ⁶	9.806 65	1	1 × 10 ²
9.806 65 × 10 ⁴	9.806 65 × 10 ⁻²	1 × 10 ⁻²	1

● 仕事・エネルギー・熱量

J	kW・h	kgf・m	kcal
1	2.777 78 × 10 ⁻⁷	1.019 72 × 10 ⁻¹	2.388 89 × 10 ⁻⁴
3.600 00 × 10 ⁶	1	3.670 98 × 10 ⁵	8.600 00 × 10 ²
9.806 65	2.724 07 × 10 ⁻⁶	1	2.342 70 × 10 ⁻³
4.186 05 × 10 ³	1.162 79 × 10 ⁻³	4.268 58 × 10 ²	1

● 仕事率(工率・動力)熱流

kW	kgf·m/s	PS	kcal/h
1	1.019 72×10 ²	1.359 62	8.600 00×10 ²
9.806 65×10 ⁻³	1	1.333 33×10 ⁻²	8.433 71
7.355 00×10 ⁻¹	7.500 00×10	1	6.325 29×10 ²
1.162 79×10 ⁻³	1.185 72×10 ⁻¹	1.580 95×10 ⁻³	1

■ 主な切り換え単位

量	従来単位の単位記号	SI 単位および併用して よい単位の単位記号	換 算 値
長 さ	μ	μm	1 μ = 1 μm
加 速 度	Gal	m/s ²	1Gal=10 ⁻² m/s ²
	G	m/s ²	1G=9.806 65m/s ²
周 波 数	c/s, c	Hz	1c/s=1Hz
回 転 速 度 ・ 回 転 数		s ⁻¹ または	1rpm=1min ⁻¹
	rpm	min ⁻¹ , r/min, rpm ⁽¹⁾	
重 質 量 流 量	kgf	—	} 数値は同一
	—	kg	
重 質 量 流 量	kgf/s	—	} 数値は同一
	—	kg/s	
比 重	kgf/m ³	—	} 数値は同一
	—	kg/m ³	
比 体 積	m ³ /kgf	m ³ /kg	} 数値は同一
	—	—	
荷 力	kgf	N	1kgf=9.806 65N
	kgf	N	1kgf=9.806 65N
	dyn	N	1dyn=10 ⁻⁵ N
力 の モ ー メ ン ト	kgf·m	N·m	1kgf·m=9.806 65N·m
圧 力	kgf/cm ²	Paまたはbar ⁽²⁾	1kgf/cm ² =9.806 65×10 ⁴ Pa =0.980 665bar
	at(工業気圧)	Pa	1at=9.806 65×10 ⁴ Pa
	atm(気圧)	Pa	1atm=1.013 25×10 ⁵ Pa
	mH ₂ O, mAq	Pa	1mH ₂ O=9.806 65×10 ³ Pa
	mmHg	Pa	1mmHg=133.322Pa
	Torr	Pa	1Torr=133.322Pa
応 力	kgf/mm ²	PaまたはN/m ²	1kgf/mm ² =9.806 65×10 ⁶ Pa =9.806 65×10 ⁶ N/m ²
	kgf/cm ²	PaまたはN/m ²	1kgf/cm ² =9.806 65×10 ⁴ Pa =9.806 65×10 ⁴ N/m ²
弾 性 係 数	kgf/m ²	PaまたはN/m ²	1kgf/m ² =9.806 65Pa=9.806 65N/m ²
	—	—	1kgf/cm ² =9.806 65×10 ⁴ N/m ²

注(1) ISO 規定外のため国際使用には使用しない。

(2) 対応国際規定が bar を用いている分野の場合および気象における大気圧に用いてもよい。

国際単位系について

量	従来単位の単位記号	SI 単位および併用してよい単位の単位記号	換 算 値
エネルギー・仕事	kgf·m erg	J J	1kgf·m=9.806 65J 1erg=10 ⁻⁷ J
仕事率・動力	kgf·m/s PS	W W	1kgf·m/s=9.806 65W 1PS=0.735 5kW
衝撃値 シャルピー衝撃値 アイゾット衝撃値	kgf·m/cm ² kgf·m/cm ²	J/m ² J/m ²	1kgf·m/cm ² =9.806 65×10 ⁴ J/m ² 1kgf·m/cm ² =9.806 65×10 ⁴ J/m ²
粘度 動粘度	P St	Pa·s m ² /s	1P=0.1Pa·s 1St=10 ⁻⁴ m ² /s
熱力学温度 温度間隔	°K deg	K K ⁽³⁾	1°K=1K 1deg=1K
熱量 熱容量 比熱・比熱容量 エントロピー 比エントロピー 内部エネルギー(エンタルピー) 比内部エネルギー(比エンタルピー)	cal cal/°C cal/(kgf·°C) cal/°K cal/(kgf·°K) cal cal/kgf	J J/K ⁽³⁾ J/(kg·K) ⁽³⁾ J/K J/(kg·K) J J/kg	1cal=4.186 05J 1cal/°C=4.186 05J/K 1cal/(kgf·°C)=4.186 05J/(kg·K) 1cal/°K=4.186 05J/K 1cal/(kgf·°K)=4.186 05J/(kg·K) 1cal=4.186 05J 1cal/kgf=4.186 05J/kg
熱流密度 熱伝導率 熱伝導係数	cal/h cal/(h·m ²) cal/(h·m·°C) cal/(h·m ² ·°C)	W W/m ² W/(m·K) ⁽³⁾ W/(m ² ·K) ⁽³⁾	1kcal/h=1.162 79W 1kcal/(h·m ²)=1.162 79W/m ² 1kcal/(h·m·°C)=1.162 79W/(m·K) 1kcal/(h·m ² ·°C)=1.162 79W/(m ² ·K)
磁界の強さ 磁束密度	Oe Mx Gs, G	A/m Wb T	1Oe=10 ³ /(4π)A/m 1Mx=10 ⁻⁸ Wb 1Gs=10 ⁻⁴ T
放射能, 壊変率 質量エネルギー分与・吸収線量 照射線量 線量当量	Ci rad ⁽⁴⁾ R ⁽⁴⁾ rem	Bq Gy C/kg Sv	1Ci=3.7×10 ¹⁰ Bq 1rad=10 ⁻² Gy 1R=2.58×10 ⁻⁴ C/kg 1rem=10 ⁻² Sv

(3) 「K」の代わりに「°C」を用いてもよい。

(4) 当分の間、SI 単位と併用してよい単位。

お問い合わせ先

東京営業本部

東京支社/〒108 東京都港区高輪3-14-31
TEL(03)3445-5321 FAX(03)3443-7453

<東北>

北上営業所/〒024 岩手県北上市大通2-11-23 北上東邦生命ビル1階
TEL(0197)63-7501 FAX(0197)63-7500
仙台営業所/〒980 宮城県仙台市宮城野区榴岡4-5-22 宮城野センタービル4階
TEL(022)232-0571 FAX(022)239-4662
郡山営業所/〒963 福島県郡山市駅前2-2 朝日生命郡山センタービル4階
TEL(0249)39-1920 FAX(0249)39-1922

<関東>

水戸営業所/〒312 茨城県勝田市福田1431-5
TEL(0292)72-1141 FAX(0292)72-1822
宇都宮営業所/〒320 栃木県宇都宮市戸祭2-9-28
TEL(0286)27-5051 FAX(0286)27-5030
高崎営業所/〒370 群馬県高崎市岩押町18-3
TEL(0273)27-5931 FAX(0273)22-0496
柏営業所/〒277 千葉県柏市旭町1-2-8 ネモト第三ビル1階
TEL(0471)47-2851 FAX(0471)47-2860
所沢営業所/〒359 埼玉県所沢市緑町2-12-16 斉藤ビル2階
TEL(0429)23-5155 FAX(0429)23-5392
熊谷営業所/〒360 埼玉県熊谷市筑波3-195 熊谷駅前ビル5階
TEL(0485)26-1611 FAX(0485)26-1610
東京北営業所/〒175 東京都板橋区成増1-30-13 サンリッツ三井生命ビル3階
TEL(03)5998-0221 FAX(03)5998-0220
西東京営業所/〒192 東京都八王子市南町5-13
TEL(0426)26-8651 FAX(0426)26-8655
三鷹営業所/〒180 東京都武蔵野市中町2-2-2 ジュネス武蔵野4階
TEL(0422)36-4888 FAX(0422)36-4880
横浜営業所/〒221 神奈川県横浜市神奈川区鶴屋町3-31-5 久保田ビル4階
TEL(045)316-6681 FAX(045)316-6768
川崎営業所/〒213 神奈川県川崎市高津区坂戸3-2-1
かながわサイエンスパーク(KSP)A208
TEL(044)813-3050 FAX(044)813-3051
平塚営業所/〒254 神奈川県平塚市宮の前1-13 住友生命平塚ビル3階
TEL(0463)22-6721 FAX(0463)22-6768

<信越>

長野営業所/〒399-65 長野県松本市大字芳川平田477-1
TEL(0263)86-1670 FAX(0263)86-0774
上田営業所/〒386 長野県上田市常田2-18-16 ブシケビル1階
TEL(0268)26-1011 FAX(0268)26-1010

<東海>

静岡営業所/〒420 静岡県御幸町6 山一ケイワンビル9階
TEL(054)251-9455 FAX(054)251-9458
三島営業所/〒411 静岡県三島市東本町1-2-6
TEL(0559)71-7271 FAX(0559)71-7277

関西営業本部

関西営業部/〒615 京都市右京区西院清岡町21
TEL(075)311-2121 FAX(075)315-0241

<北陸>

北陸営業所/〒920 石川県金沢市昭陽町16-1 ヴィサージュ9階
TEL(0762)61-3232 FAX(0762)61-8338
武生営業所/〒915 福井県武生市中央2-7-19
TEL(0778)24-2906 FAX(0778)24-2908

<東海>

浜松営業所/〒430 静岡県浜松市旭町7-6 大和銀行浜松ビル5階
TEL(053)454-3217 FAX(053)456-9650
名古屋営業所/〒450 愛知県名古屋市中村区名駅3-28-12 大名古屋ビル3階
TEL(052)581-8521 FAX(052)561-2173
岡崎営業所/〒444 愛知県岡崎市唐沢町11-7-3 三井海上岡崎ビル4階
TEL(0564)26-2581 FAX(0564)26-3740
岡崎営業所刈谷出張所/〒472 愛知県知立市上原町丸山155-1
TEL(0566)82-6900 FAX(0566)82-6465

<近畿>

三重営業所/〒514 三重県津市栄町3-257 第5セキゴンビル6階
TEL(0592)23-0773 FAX(0592)23-0761
大阪東営業所/〒574 大阪府大東市赤井1-15-15 SKビル2階
TEL(0720)75-6011 FAX(0720)75-6015
大阪北営業所/〒570 大阪府守口市河原町1 トークティMIDビル5階
TEL(06)994-0515 FAX(06)994-0518
大阪南営業所/〒542 大阪府中央区島之内1-20-19 白水ビル6階
TEL(06)251-6251 FAX(06)251-6114
神戸営業所/〒650 兵庫県神戸市中央区海岸通1-2-19 東洋ビル6階
TEL(078)392-8653 FAX(078)392-8624
奈良営業所/〒630 奈良市法華寺町126-1 岩本西ビル2階
TEL(0742)36-1261 FAX(0742)36-0391

<中国・四国>

鳥取営業所/〒680 鳥取市富安2-151-1
TEL(0857)23-2131 FAX(0857)23-2956
広島営業所/〒724 広島市西条町大字御宇字和泉615-1
TEL(0824)22-7471 FAX(0824)22-7452
四国営業所/〒793 愛媛県西条市飯岡字古河279
TEL(0897)55-4651 FAX(0897)56-8121
徳島営業所/〒770 徳島市八百屋町3-26 大同生命徳島ビル3階
TEL(0886)23-9975 FAX(0886)23-9982
(九州)
福岡営業所/〒812 福岡市博多区博多駅南2-9-11 山善ビル5階
TEL(092)474-3721 FAX(092)441-4586

EXAR CORPORATION

2222, Qume Drive, San Jose, CA 95131, U.S.A.
P.O.Box 49007, San Jose, CA 95161-9007
TEL:(408)434-6400 TWX:910-339-9233 FAX:(408)943-8245

ROHM CORPORATION

2150, Commerce Drive, San Jose, CA 95131, U.S.A.
TEL:(408)433-2225 TWX:910-338-2116 FAX:(408)434-6444

EXEL MICROELECTRONICS (DIVISION OF ROHM CORPORATION)

2150, Commerce Drive, San Jose, CA 95131, U.S.A.
TEL:(408)432-0500 TWX:910-338-2116 FAX:(408)434-6444

ROHM ELECTRONICS (DIVISION OF ROHM CORPORATION)

3034, Owen Drive, Jackson Business Park, Antioch, TN 37013, U.S.A.
TEL:(615)641-2020 FAX:(615)641-2022

XETEL CORPORATION

8100, Cameron Road, Suite 150, Austin, TX 78753, U.S.A.
TEL:(512)834-2266 FAX:(512)834-9250

ROHM INDUSTRIA ELETRONICA LTDA.

Rua Alessandro Volta, 111-Brooklin-SP, Brazil
TEL:240-9211 TLX:1157806 FAX:241-3382

ROHM AMAZONIA ELETRONICA LTDA.

Estrada da Cidade Nova, 100-Manaus-AM, Brazil
TEL:(092)651-2286 FAX:(092)651-2213

ROHM ELECTRONICS GMBH

Mühlenstrasse 70, 4052, Korschenbroich 1, Federal Republic of Germany
TEL:(02161)61010 TLX:852-330 FAX:(02161)642102

ROHM ELECTRONICS (U. K.) LIMITED

15, Peverel Drive Granby, Milton Keynes, MK1 1NN, United Kingdom
TEL:(0908)271-311 TLX:826-049 FAX:(0908)270-380

ROHM KOREA CORPORATION

371-11, Karibong-Dong, Guro-ku, Seoul, Korea
TEL:855-7101~6 TLX:23205 FAX:864-9343

ROHM-WAKO (MALAYSIA) SDN. BHD.

Lot 58, Jalan 26/6, Hicom Industrial Estate,
40000 Shah Alam, Selangor, Darul Ehsan, Malaysia
TEL:(03)5111313 FAX:(03)5111118

ROHM-WAKO (KELANTAN) SDN. BHD.

Lot 1320, Kaw Perindustrian, Pengalan Chepa II, Padang Tembak,
16100 Kota Bharu, Kelantan, Malaysia
TEL:(09)735500 FAX:(09)735540

ROHM APOLLO ELECTRONICS (THAILAND) CO., LTD.

102, Navanakorn Industrial Estate, Moo 20, Tambol Klong-Nung,
Amphur Klong-Luang, Patumthani 12120, Thailand
TEL:(02)529-0777~82 FAX:(02)529-0775~6

ROHM ELECTRONICS PHILIPPINES, INC.

People's Technology Complex, Carmona, Cavite, Philippines
TEL:(90)201-4187 FAX:(90)201-4190

ROHM ELECTRONICS (H.K.) CO., LTD.

Room 125-6, Tower 1, Silvercord, 30, Canton Road, Tsimshatsui,
Kowloon, Hong Kong
TEL:3756262 TLX:37503 FAX:3758971

ROHM ELECTRONICS CO., (SINGAPORE) PTE. LTD.

140, Paya Lebar Road, #06-10/11, A-Z Building, Singapore, 1440
TEL:745-9326 TLX:26648 FAX:747-0463

ROHM ELECTRONICS INTERNATIONAL PTE. LTD.

750E, Chai Chee Road, #08-01/02, Chai Chee Industrial Park, Singapore, 1646
TEL:444-3488 TLX:20666 FAX:444-4988

ROHM ELECTRONICS TAIWAN CO., LTD.

10F-3, Ever Spring Building, 147, Sec. 2, Chien-Kuo North Road, Taipei, Taiwan, R.O.C.
TEL:(02)500-6956 FAX:(02)503-2869

Excellence in Electronics

ROHM

ROHM 株式会社

本社/〒615-京都市右京区西院満崎町21
TEL(075)311-2121 FAX(075)315-0172
東京支社/〒108-東京都港区高輪3-14-31
TEL(03)3445-5321 FAX(03)3443-7454

カタログNo.3430 '92.05 ROHM C5.000SE