

**[Home](#)**-immediately access 800+ free online publications. **[Download](#)** CD3WD (680 Megabytes) and distribute it to the 3rd World. CD3WD is a 3rd World Development private-sector initiative, mastered by Software Developer **[Alex Weir](#)** and hosted by **[GNUveau\\_Networks](#)** (From globally distributed organizations, to supercomputers, to a small home server, if it's Linux, we know it.)

---

**[home.cd3wd.ar.cn.de.en.es.fr.id.it.ph.po.ru.sw](#)**

COCINA SOLAR  
MANUAL DE CONSTRUCCION

a VITA publication

VITA  
1600 Wilson Boulevard, Suite 500  
Arlington, Virginia 22209 USA  
Tel: 703/276-1800 . Fax: 703/243-1865  
Internet: [pr-info@vita.org](mailto:pr-info@vita.org)

SUPLEMENTO AL MANUAL DE LA COCINA SOLAR

VITA ha encontrado un sustituto para uno de los materiales difciles de conseguir, que es el milar aluminizado en forma de pelicula que se requiere segun el manual. El sustituto es papel de aluminio. Sin embargo el papel de aluminio no es facil de adherir pues se arruga facilmente y los adhesivos comunes no producen buen resultado. Para poder aplicar el papel de aluminio con exito, debe hacerse lo siguiente:

1. Desenrolle el papel tratando de no producir arrugas.
2. Aplique el cemento como se indica en el manual, \* pero no cubra con cemento mas de 25 cm. cada vez.
3. Coloque el papel de aluminio correspondiente a la superficie cementada con mucho cuidado sujetando un extremo con una mano para que no resbale.
4. Alise el papel con la mano derecha mojada con agua. Mantengala mojada sumergiendola a menudo, pues si su mano se seicara al alisar el papel, no se deslizara causando arrugas en el papel.
5. Presione el papel de aluminio con el rodillo, pero no con mucha fuerza.
6. Repita el procedimiento indicado con secciones contiguas de la superficie de la cocina hasta cubrirla totalmente. Remueva las secciones con muchas arrugas e instale las de nuevo.

\*"vidrio aguado" es un substituto para el cemento mencionado en el manual (silicato de sodio o de potasio). Una solucion concentrada de esta substituto se endurece en 20 minutos si se expone al sol. "Vidrio aguado" se seca mas rapidamente en

clima seco, y si entonces no se diese tiempo de aplicarlo, debe hacerse en un lugar fresco y humedo. El agua contenida en este adhesivo tiende a deformar la masonita; por lo tanto coloque el disco de masonita en una superficie plana al aplicar el papel. Si el adhesivo resulta muy liquido, puede espesarse con polvos finos como caolin o minio, sin cambiar su dureza or adherencia.

Contribuido por:

Mr. Terance Maaske  
Scottsdale, Arizona

Si Ud. necesita mas informacion que no esta en este folleto o sobre otros temas tecnicos, VITA (Volunteers in Technical Assistance) se la enviara o le pondra en comunicacion con un especialista en el tema.

VITA es una organizacion internacional de cientificos, ingenieros, tecnicos, directores de empresa, maestros y otros que donan su tiempo libre para ayudar como consultores a personas en paices en desarrollo.

Mande sus preguntas a:

VITA, Inc.

Tel: 703/276-1800 . Fax: 703/243-1865

Internet: pr-info@vita.org

Para facilitar al voluntario de VITA que responda a su pedido trate de:

1. Indicar cantidades: medidas, costos, materiales, dibujos si es posible.

2. Si hay alguna solución para el problema, describala como pueda. Describa limitaciones impuestas por la cultura local.

3. Indique la fecha en que Ud. tiene que tener la solución. Un voluntario se comunicara con Ud., mantenga contacto directamente, pero informe a VITA si se interrumpe la correspondencia.

#### COMENTARIO ESPECIAL SOBRE EL MANUAL DE CONSTRUCCION DE LA COCINA SOLAR

Aunque le hemos enviado el manual de VITA sobre La Cocina Solar, es importante indicar su uso limitado. Repetimos aquí, para notar su importancia, lo que al respecto se menciona en Páginas 1 y 2.

La Cocina Solar VITA no es útil para cocinar día tras día en la

mayoria de los casos. Para utilizarla se requiere un conocimiento de sus limitaciones.

1. La Cocina no es practica donde no haya al menos un promedio de 2000 horas de luz solar por ano.
2. No puede utilizarse para cocinar al amanecer o atardecer.
3. La posicion de la cocina debe ajustarse cada 10 minutos para adaptarla a la cambiante posicion del sol.
4. Es dificil conseguir buena adherencia de la pelicula de "Mylar" a su soporte y se requiere practica para hacerlo bien. Probablemente se arruinaran varias cocinas tratando de ccompletar esta adherencia, por lo cual se recomienda conseguir material para varias cocinas, para asi obtener una buena hecha. Una vez que se haya con experiencia, adquirido la tecnica, habra muy poco desperdicio.
5. Cocinar con esta cocina requiere cierta habilidad, que se desarrollara experimentando con ella. Quienes la han utilizado comparan la dificultad de operar esta cocina con la de tejer.
6. En muchas zonas del mundo esta Cocina no puede competir con metodos corrientes. Por ejemplo, debe calcularse en cuanto tiempo se ahorrara en combustible el costo inicial de la Cocina.

7. La introduccion adecuada de esta cocina a la poblacion local requiere planeamiento y considerable esfuerzo. Se aconseja consultar a quien tenga experiencia en introducir este tipo de artefactos para hacerlo eficazmente con poblaciones de cultura extrana. Ademas de tabus locales (religiosos, sociales, tradiciones, etc.) esta la formidable barrera de la resistencia al cambio. La gente sera presta en indicar la diferencia en gusto (aunque no la haya) , el tiempo de coccion que es mas largo o corto, el espacio necesario para almacenar la cocina, la necesidad de cocinar al aire libre, etc.

Sin embargo, la Cocina es un metodo de utilizar la energia gratis del sol; si esto puede realizarse en forma economica en su vecindad, le traera las ventajas de coccion sin humo, con menos peligro de llamas, y una oportunidad de probar a la poblacion de que algo nuevo puede a veces tener ventajas sobre metodos antiguos, reduciendo asi el mayor obstaculo contra el progreso, que es la resistencia al cambio.

Si Vd. decida seguir adelante con la construccion e introduccion de esta cocina con pleno conocimiento de sus problemas y limitaciones y hace un buen programa de introduccion, Vd. hara un gran aporte a su poblacion. No espere, sin embargo, que la primera cocina la saldra bien y que la primera vez que Vd. cocine sera un exito. Buena suerte.

Frank Bunk

Director de Enlace con el Exterior  
el 16 de diciembre de 1968

COCINA SOLAR

MANUAL DE CONSTRUCCION

**PREPARADO POR:****VITA**

1815 North Lynn Street, Suite 200  
Arlington, Virginia 22209 USA

**introduccion**

La Cocina Solar VITA ha sido disenada de modo que resulte fuerte, facil de construir y reparar, y de bajo costo. Usa el principio del reflector Fresnel que concentra la luz y el calor por medio de superficies reflectoras sencillas. La mayoria de cocinas similares usan una superficie reflectora concava. El diseno Fresnel de VITA tiene un numero de ventajas:

- Tiene una zona focal amplia y uniforme del tamano de una olla, en vez de concentrar el calor en un punto, siendo asi mas segura y eficiente
- Para aumentar o disminuir la intensidad de calor generado solo se remueven o anaden anillos
- La cocina descrita en esta manual sirve para las necesicades de una familia con 3 a 5 ninos.
- Usa materiales baratos, faciles de adquirir. En los Estados Unidos se usa la masonita (un tipo de madera prensada), plastico con pelicula de aluminio (MILAR), madera y cinta de acero.

En los Estados Unidos y Morocco, el costo es de unos tres dolares (US \$3.00). En ciertos paises en desarrollo el MILAR debe ser importado, pero este es liviano y de bajo costo.

- Es lo mas simple posible.

La Cocina Solar VITA requiere mas mano de obra que el maquinado por rotacion y presion de una lamina de aluminio para obtener asi un reflector parabolico. La mano de obra requerida hace que no sea economico en paises desarrollados, pero esta cocina fue disenada para ser fabricada en paises en desarrollo.

Antes de decidirse a fabricar esta cocina, debe considerarse seriamente algunas de sus desventajas. Se esta de acuerdo que en general 2000 o menos horas de luz solar por ano hacen a esta cocina impractica. La cocina es mas efectiva en climas secos y zonas altas.

La cocina no es eficiente al amanecer o atardecer, y en consecuencia es de poco uso en zonas donde la comida principal se hace por la noche. Tambien debe ser una costumbre aceptable el cocinar al aire libre.

Aunque la cocina no es dificil de operar una vez que uno se acostumbra a usarla, requiere algunas instrucciones. La experiencia adquirida en Morocco ahora ha ensenado que presenta mas o menos la misma dificultad que aprender a tejer. Asi es que no debe esperarse que los tutores usuarios le "quiten el producto de las manos", sino que debera aducarse a la gente a usar el producto.



Aunque es facil de construir, la parte mas dificil es recubrir la masonita con el MILAR. Probablemente se arruinara mas de una cocina tratando de aprender a adherirlos. Deber planearse en producir por Lo menos una docena de cocinas al comenzar este proyecto.

Y no por ser ultimo es menos importante asegurarse de la carestia de otras maneras de cocinar. Cuanto gasta una familia promedio en combustible y cuanto les tomara recuperar el costo de la cocina Solar anorrando combustible? Esto es de gran importancia en regiones de poblacion agricola donde la gente no posee dinero. Recuerdese que la cocina solar no puede usarse siempre de modo que no es un sustituto completo y permanente de otros metodos de cocinar.

## HERRAMIENTAS Y MATERIAS PRIMAS

En esta seccion se da una lista de materiales y herramientas. Segun la zona o pais, estos pueden ser substituidos por otros mas economicos o que haya disponible, como ser, otros tipos de madera, madera terciada o guapa de metal pueden usarse en lugar de la masonita.

### A. Superficie Reflectora

#### Herramientas

- Papel de lija, fino
- Pintel para pintura
- Hojita de afeitar o cuchillo filoso
- Trapo limpio que no large pelusa

- Dos cucharas
- Cefillo de goma o secador de goma o un limpiaparabrisas de auto
- Cilindro de goma
- Martillo
- Sierra de calar
- Lapiz y regla

## **Materiales**

- Masonita (madera artificial compuesta de aserrin adherido y prensado) o sustituto de 120cm. x 120 cm. y de 0,3 a 0,6 cm. de grosor, sin defectos internos o en la superficie
- Alcohol de etilo al 85%-90%, 50 cc. para cada cocina
- Cemento epoxy (resina, agente endurecedor) y el alcohol como solvente, total 75 cc. por cocina
- Una taza limpia y seca
- Un palillo (del tamaño de un lapiz)
- Un rollo de MILAR con pelicula de aluminio 0,012 mm. de grueso, 160 cm. de ancho
- Pintura de poliuretano o una buena pintura al aceite

## **B. Estructura**

## Herramientas

- Pincel para pintura
- Lapiz y regla
- Transportador (para trazar angulos)
- Martillo, serrucho
- Destornillador
- Taladro para acero con mecha de 6 mm.
- Morsa

## Materiales

- Chapa de acero de 18 mm. x 3 mm. de 15 cm. de largo
- Dos tablas de pinto o roble de 2 cm. x 120 cm.
- 2 Docenas de clavos y tornillos de 5 cm. de largo, de aluminio u otro material inoxidable
- Bulon de 10 cm. x 6 cm. con tuerca mariposa

## C. Hornalla

### Herramientas

- Lapiz y regla
- Taladro y mecha para metales
- Cortafrio o sierra para metal
- Morsa

## Materiales

- Barra de acero de 18 mm. x 3 mm. x 40 cm. de largo
- Barra de acero de 18 mm. x 3 mm. x 50 cm. de largo
- Tabla de madera dura de 2,5 x 2,5 x 80 cm.
- Dos bulones de 25 x 6 mm. con tuerca mariposa
- Un bulon de 110 x 6 mm. " " "
- " " " 30 x 6 mm. " " "

## II. COMO CONSTRUIR LA COCINA SOLAR

Nota: Antes de comenzar, asegurese de poder completar todas las etapas de la construccion.

Las nueve etapas de su construccion:

1. Impermeabilizar la masonita
2. Suavizar y limpiar la superficie
3. Aplicar capa fina y uniforme de cemento
4. Aplicar el MILAR
5. Cortar los Anillos
6. Hacer las patas

7. Doblar los anillos y montarlos en las patas
8. Proveer un soporte para la hornalla
9. Proveer una abrazadera ajustable

1. Impermeabilizar la Masonita (para impedir que absorba el agua y cemento adhesivo).

A. Si la chapa de masonita es aspera al tacto, debera ser lisada.

B. Aplique la pintura a pincel en ambos lados de la chapa, cubriendo totalmente. Si no hubiese pintura de poliuretano disponible, puede darse una mano al lado anterior (el que se usara para superficie reflectora) con cemento epoxy, y al lado posterior con barniz o laca. No use barniz o laca en el lado anterior.

C. Deje secar en una zona sin polvo.

D. Limpie el pincel con solvente (o alcohol para el barniz, o agua para el epoxy).

2. Suavizar y limpiar la superficie.

A. El lado mas liso (o el que tiene una mano de cemento epoxy) sera el lado anterior de la chapa de masonita.

B. Usando la hoja de afeitar, saque las imperfecciones de la superficie anterior como excesos de pintura, etc.

C. Frote la superficie con viruta de acero o papel de lija fino hasta que este muy suave al tacto.

D. De las sobras de madera haga 4 cunas de 10 cm. de largo y 5 cm. de alto como se muestra en Figura 2. Estas se usaran en la

fig2p7.gif (600x600)

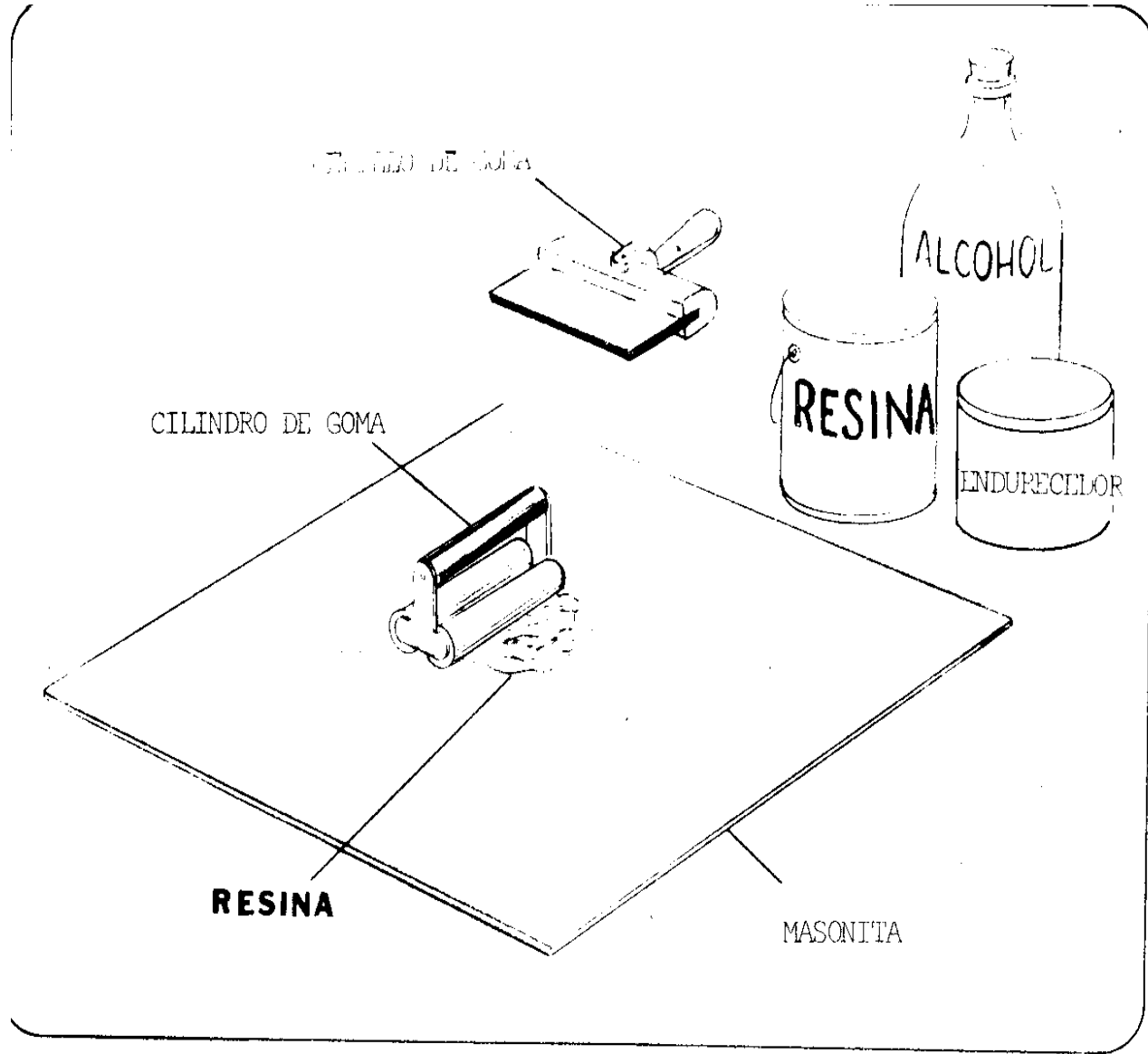


Fig. 2

etapa No. 4.

E. Haga un marco cuadrado de 150 cm. de lado clavando y piezas de

**sobras de madera, como se muestra en La Figura 1. Este se**

**fig1p5.gif (600x600)**



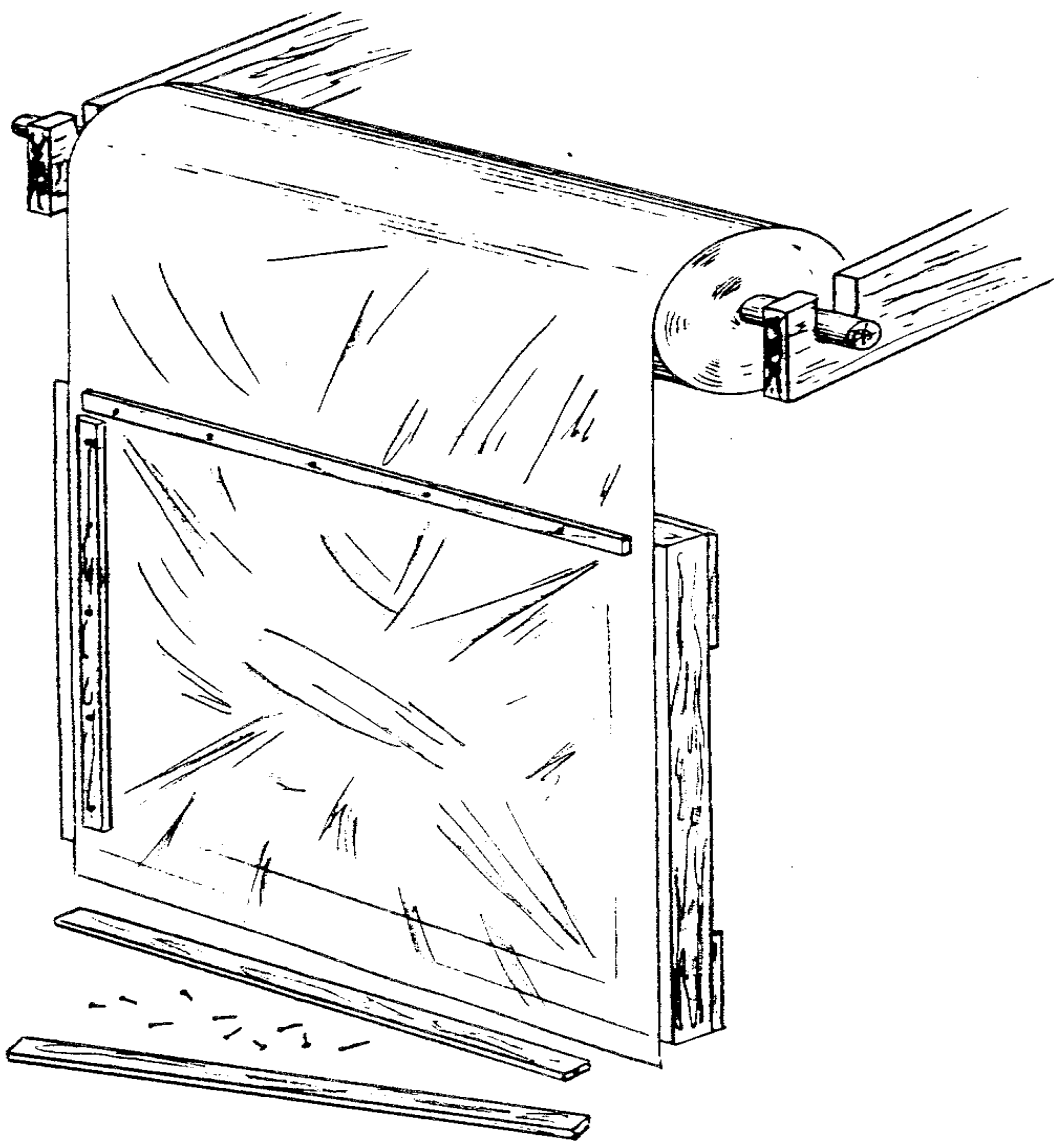


Fig. 1

usara en la etapa No. 4.

3. Aplicar capa fina y uniforme de cemento. (Figura 2)

Nota: Antes de preparar el cemento epoxy complete las etapas 4A y 4B, así la película de MILAR estará lista para ser usada.

A. Comentarios útiles sobre el cemento epoxy:

-Seca en 20 minutos en las herramientas, demorando un poco más en la masonita.

-Una vez seco, no se disuelve más, ni siquiera en su propio solvente.

-Antes de secar se disuelve con agua, pero una vez que se le añade agua no seca más.

-Para poder usar las herramientas y utensilios en otra oportunidad, lave todas las que tengan epoxy con agua antes de que se seque el epoxy.

-No permita que el cemento sea contaminado con agua.

-No mezcle la resina con el agente endurecedor hasta estar listo para usarlo.

-No ponga una cuchara o herramienta alguna con agente endurecedor adentro del recipiente con resina.

-No ponga una cuchara o herramienta alguna con resina

adentro del recipiente con agente endurecedor.

B. Mexcle porciones iguales de resina endurecedor y alcohol en una taza limpia y seca con un palillo limpio y liso. Dos cucharas (seis cucharitas) de cada una es suficiente.

C. Saque el polvo de la masonita, inmediatamente antes de aplicar el cemento, con un trapo limpio y seco que no large pelusa. Coloque la masonita en una mesa o superficie alta, para reducir la cantidad de polvo que se depositara en la masonita.

D. Vuelque el cemento en el centro de la masonita y desparramelo uniformamente sobre toda la superficie dando una mano fina con un cepillo de goma o limpiaparabrisas. Haga pases largos, sin interrupciones y aplicando presion. Figura 2.

E. Pase el cilindro de goma hasta que la superficie este lisa, uniforme, y brillante al mirarla desde el costado. Elimine las imperfecciones y zonas gruesas pasando el rollo en todas direcciones, siempre aplicando presion.

F. Limpie todos los utensilios en media hora o menos (si hay tiempo, se puede completar la etapa 4). No deje que agua o polvo se depositen en la masonita cementada en la cual se podra trabajar por media hora.

#### 4. Aplicar el MILAR.

A. Determine que lado del MILAR tiene la capa de aluminio.

Esta es la superficie interior del rollo, o la mas brillante, o a la que se le puede pelar el aluminio con la una. Este ultimo examen es cien por cien seguro.

B. Con la hoja de afeitar, corte un cuadrado de 160 cm.

C. Clave el MILAR al marco (Paso 2E) con el lado de aluminio hacia abajo. Use clavitos, techuelas, o chinchas cada 25 cm, o clave 4 listones sobre la masonita y en el marco. Estire el MILAR de modo que caiga unos pocos centimetros en el centro. El MILAR es fuerte, pero se desgarras, asi que tenga cuidado al clavar.

Vease Fig. 1 para aclarar los pasos anteriores. Si el MILAR viene en rollo conviene hacerlo colgas enfrente del marco.

D. Coloque el marco sobre la superficie cementada de la masonita, afirmandolo sobre las cuatro cunas con el lado con aluminio hacia abajo. Coloque las cunas de modo que el centro de milar cuelque unos centimetros sobre las masonita. (Fig. 3)

fig3p8.gif (600x600)

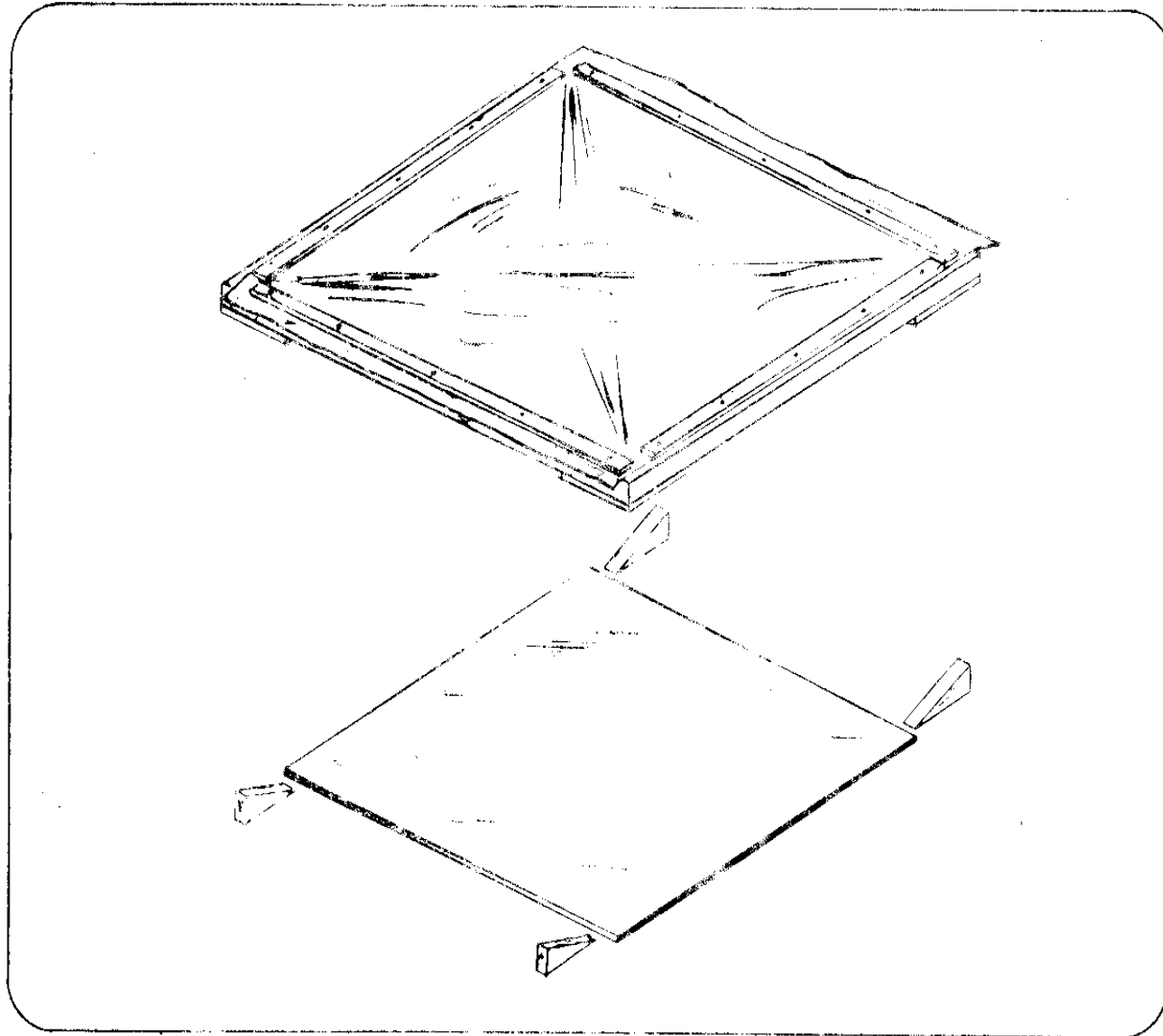
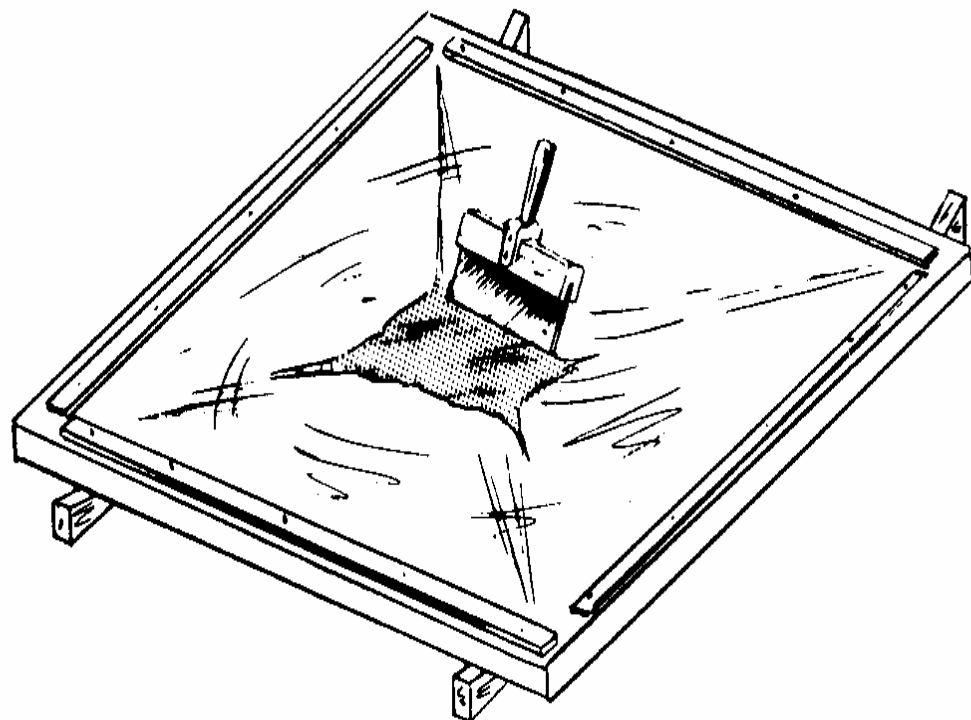


Fig. 3

**E. Aplique el MILAR a la masonita con un cepillo de goma rigido, desde el centro hacia el marco (Fig. 3A) con**

**fig3ap9.gif (600x600)**

**Fig. 3a**

cepilladas cortas y apretando. Mantenga el MILAR tirante entre el marco y la zona ya adherida, de modo que el MILAR no toque la masonita hasta que el cepillo de goma lo

fuerze a hacerlo. Si el MILAR se desgarrar del marco y toca la masonita, formara arrugas y burbujas. Probablemente por una u otra razon estas se formaran en cuyo caso se debera despegar en esas zonas y volver a aplicar con el cepillo de goma.

Trate de seguir este proceso: cepille el MILAR comenzando en el centro hacia el marco y adhiriendo tanto como la tension impuesta por el marco permita. Poco a poco reduzca la altura del marco desplazando las cuatro cunas. Al cepillar cerca del borde permita que el MILAR se desgarre del marco. Si burbujas or arrugas se forman cerca del centro, levante y despege el MILAR levantando el marco, o parcialmente desgarrando el MILAR del marco y tirando hacia arriba y afuera. No se preocupe por el acabado de las esquinas ya que no seran utilizadas.

Recuerde que esta es la parte mas dificil, y requiere practica y paciencia;usted tendra suerte si las primeras le salen bien.

F. Con la hoja de afeitar, recorte el MILAR sobrante del borde de la chapa.

G. Con una aguja o la hoja de afeitar pinche las burbujas y apretelas. Las burbujas no muy grandes que se eliminan de esta manera no dejan trazas.

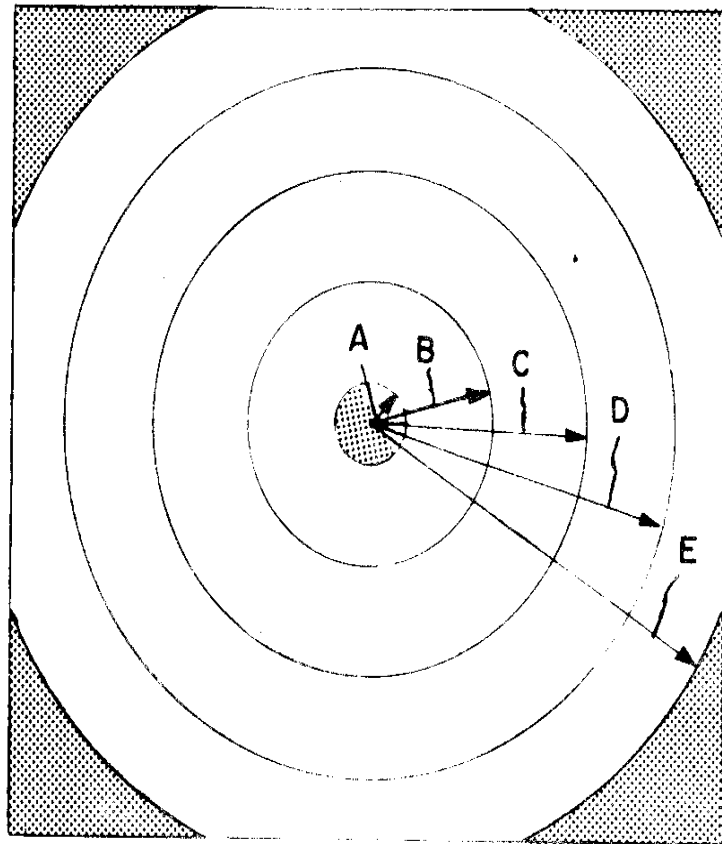
H. Limpie el cemento en la superficie con un trapo humedo.



I. Deje que el cemento seque por un dia.

5. Cortar los anillos. (Fig. 4)

fig4p10.gif (540x540)

**RADIO**

A - 6.4 cm

B - 19.4 cm

C - 33 cm

D - 48.3 cm

E - 65.5 cm

**LAS 4 ESQUINAS****Y EL CENTRO****NO SE USAN****Fig. 4**

A. Determine el centro de los anillos en la intersección de las diagonales de la chapa. Tenga cuidado de desgarrar el MILAR.

B. Corte los anillos con una sierra de calar usando la plantilla adjunta para determinar el radio de los mismos. Puede ser que en ciertos casos sea mas conveniente girar la chapa clavandola en centro mientras la sierra se mantiene fija, evitandose, asi tener que trazar los circulos

C. De anillo interno recortese el borde exterior reduciendo el diametro en 1/2 centimetro.

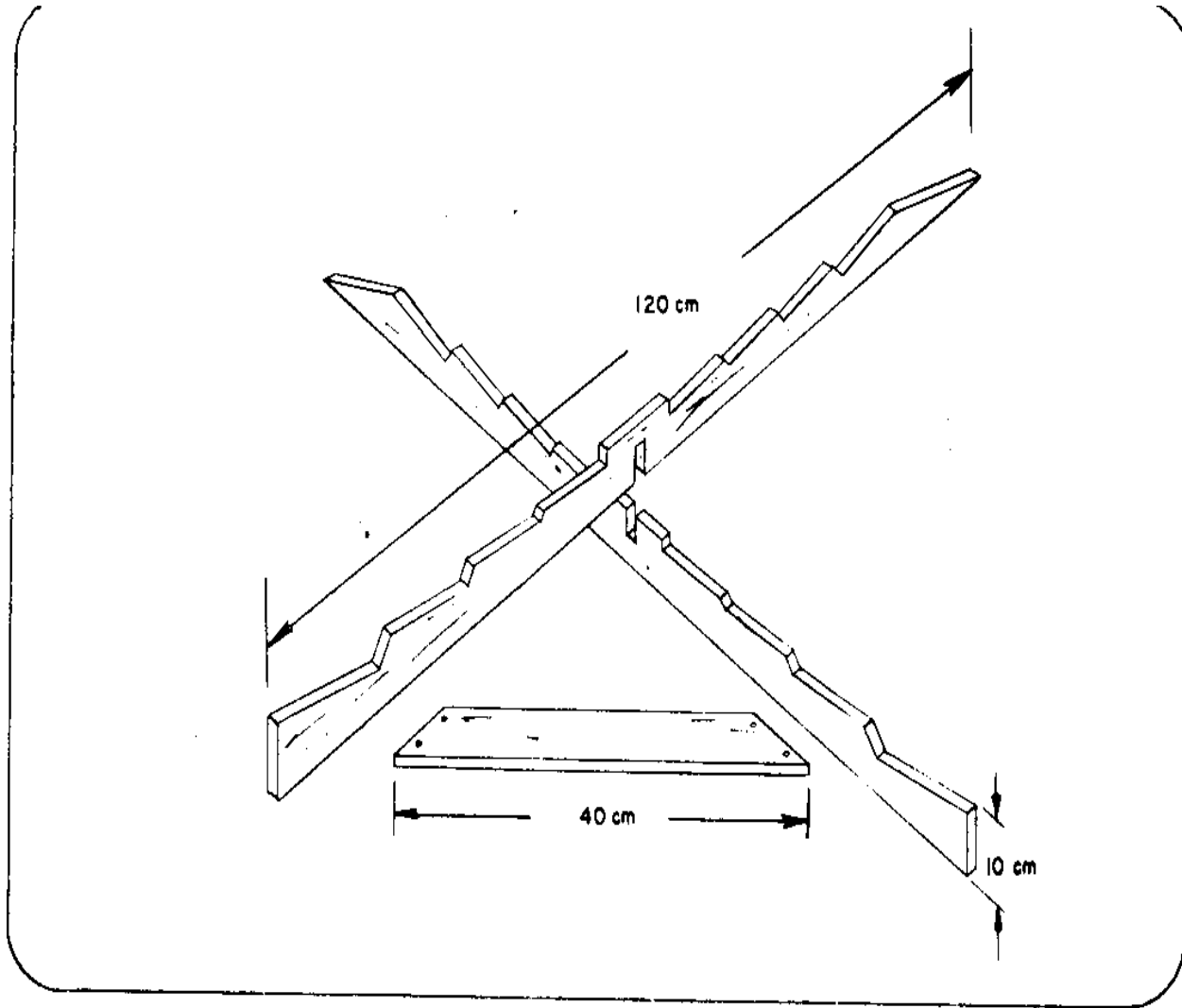
D. En el anillo inmediato y mas grande, recortese el borde exterior reduciendo el diametro en 2,8 cm.

## 6. Hacer las Patas.

A. Cortense las patas usandose la plantilla adjunta. (Tal vez se desee hacer la plantilla de chapa metalica). La madera debe ser de 2 cm. x 12 cm. x 150 cm. Las muescas en el centro de las patas, una en la parte superior y otra en la parte inferior, como se muestra en la plantilla, de modo que los bordes queden parejos.

B. Monte las patas enfrentando las muescas. Corte una tabla de 40 cm. de largo y clavela o atornillela a la parte inferior de las patas de modo que estas queden a exactamente 90 o una de la otra. (Ver Fig. 5)

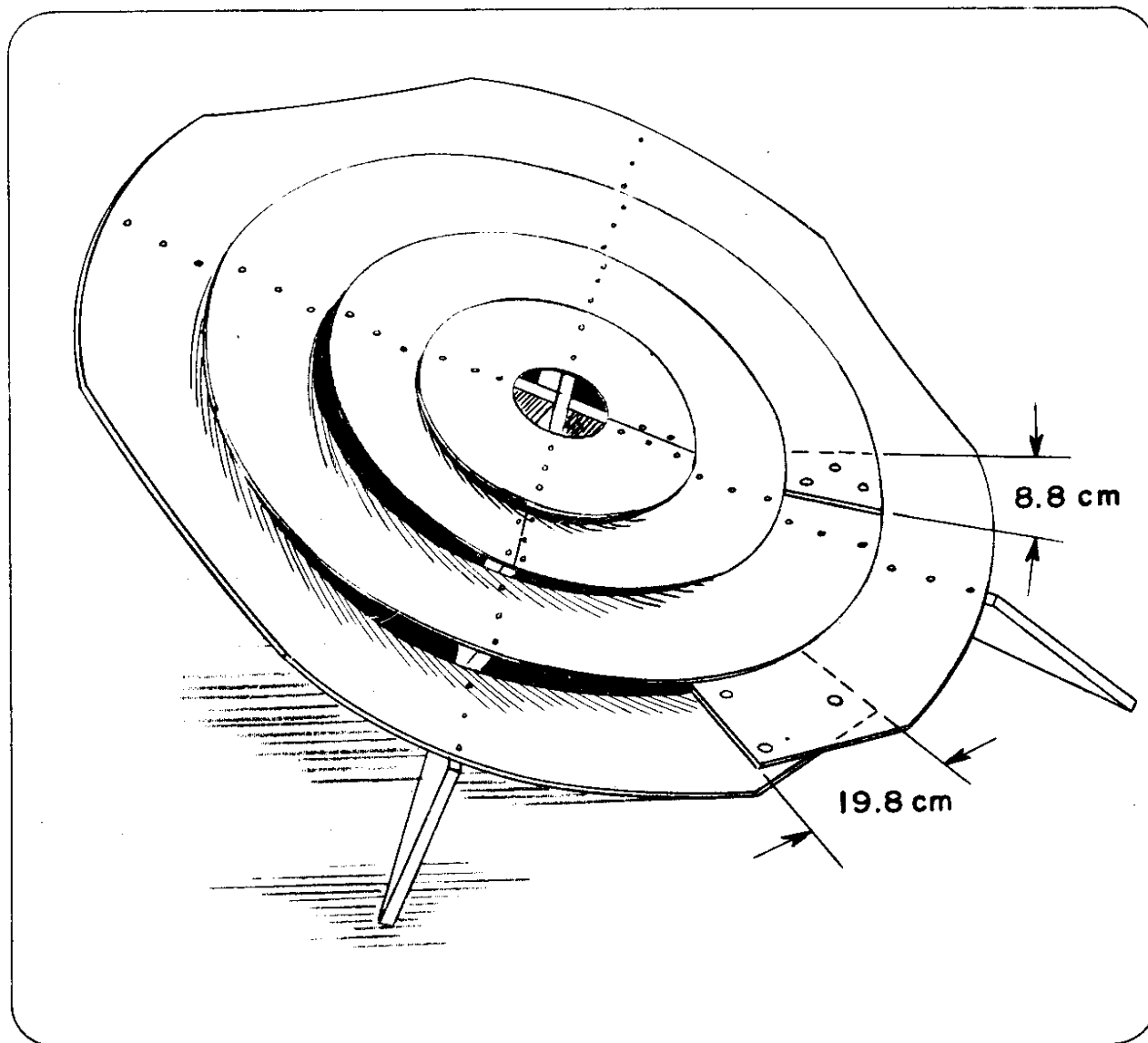
fig5p11.gif (600x600)



**Fig.5**

**7. Doblar los anillos y montarlos en las patas. (Ver Fig. 6)**

**fig6p12.gif (600x600)**

**Fig. 6**

**A. Coloque el anillo interior (No. 1) sobre las patas clavando ambos extremos a una misma pata. Tambien**

clavese el anillo a las otras patas, usando clavos de aluminio de 5 cm. (o tornillos).

B. Repitase para el anillo No. 2. El anillo debe calzar facilmente en la moldura de las patas.

C. Si aun no se ha hecho, cortar el anillo No. 3. Pongase sobre la moldura correspondiente en las patas y haga que los extremos se sobrepongan en el angulo entre dos patas y sujetense. Los extremos se sobrepondran 8,8 cm. y 6 cm. en el borde exterior e interior respectivamente.

D. Repitase para el anillo No. 4. Los extremos se sobrepondran 19,8 cm. y 14,5 cm. en el borde exterior e interior respectivamente.

E. Coloque una luz unos 5 metros arriba de la cocina y apunte esta hacia la luz. Mirando hacia la cocina desde un metro arriba y en el centro, ajuste los anillos 3 y 4 hasta que los 4 anillos emitan un reflejo uniforme. Si los anillos y las patas han sido cortados de acuerdo con las instrucciones, muy poco ajuste es necesario.

F. Hay dos maneras de sujetar anillos 3 y 4.

1. Sujete los anillos en forma permanente por medio de tornillos con tuerca o remaches a traves de la masonita en la zona en que se sobreponen en dos o tres lugares siempre que no esten sobre en mismo radio. Despues se clavara el anillo a

las patas. O si no:

2. Hagase un asiento del anillo en una de las patas mas profundo que en las otras y sobreponga el anillo sobre este asiento, clavandolo a este a traves de las 2 chapas de masonita. Este metodo no es de alta calidad, y la forma de los anillos no es muy satisfactoria.

G. Limpie los anillos con un trapo humedo y pinte o cubra con cinta adhesiva los bordes para que no se arruine el MILAR.

8. Proveer un soporte para la hornalla.

Cualquier soporte que permita colocar una olla en la zona focal de la cocina a un metro de la misma, es satisfactorio. Una posibilidad es hacer un tripode, aislado de la cocina. Otra es la siguiente:

A. En un barra plana de 18 mm. x 3 mm. x 50 cm. de largo, hagase un agujero de 6 mm. a 2 cm. de un extremo. Con un martillo y cortafierro, haganse incisiones en un lado de la superficie de la barra.

B. Doble la barra haciendo un circulo (de la medida para la olla), con las incisiones en el exterior. Un patron redondo de madera facilitara la tarea.

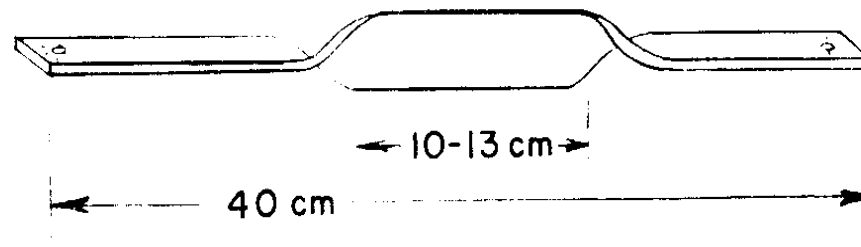
C. Haga otro agujero de 6 mm. en el otro extremo, y enfrente



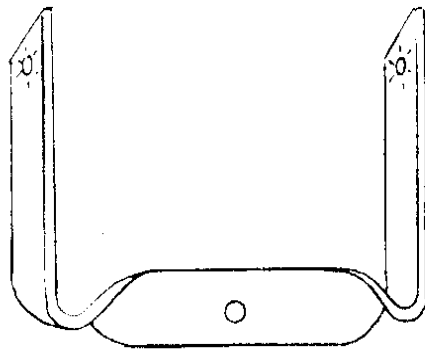
del primer agujero una vez que se ha formado el anillo. Hagase otro agujero de 6 mm. en el centro extremo del diametro.

D. Hagase un agujero de 6 mm. a 1 cm. de cada extremo de una barra plana de 18 mm. x 3 mm. de 40 cm. de largo. Haga incisiones alrededor de cada agujero con el cortafierro y el martillo. Coloque esta barra en una morsa, sujetando 10 cm. al centro de la misma. Con una llave inglesa, ajustada al grosor de la barra, de a esta un giro de 90 o colocando la llave a unos 4 cm. de la morsa. Hacer lo mismo con el lado opuesto.  
(Ver Fig. 7)

fig7p14.gif (600x600)



**BARRA PLANA ANTES  
DE SER DOBLADA**



**DESPUES DE DOBLAR EN FORMA 'U'**

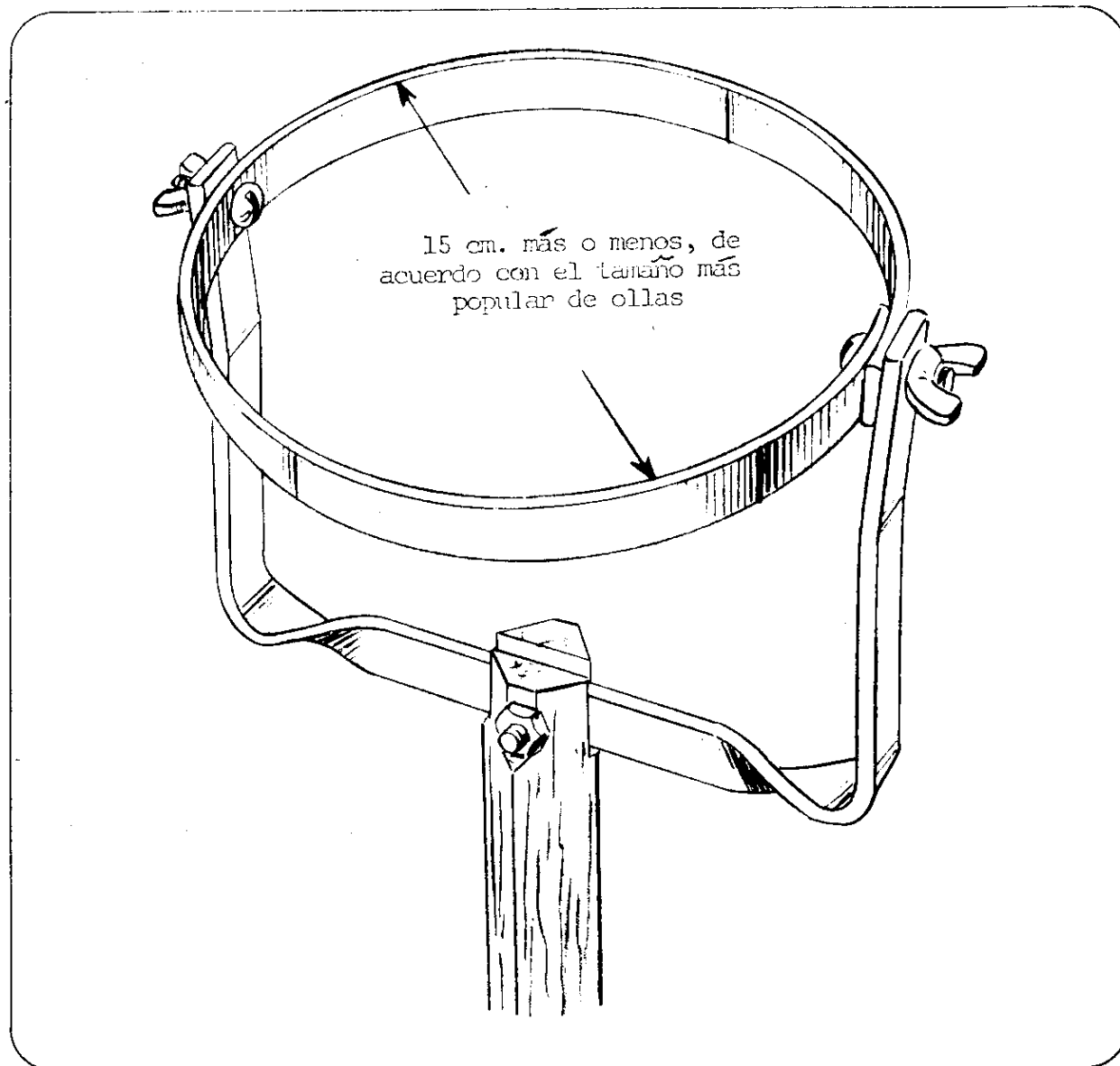
**Fig. 7**

**E. Doble los extremos, formando una "U" con las incisiones hacia el lado de adentro y los extremos a una distancia**

mas o menos igual al diametro del anillo en el paso B.  
(Si es necesario modifique las medidas en el paso L.)  
Perfore un agujero de 6 mm. en el centro de la parte inferior.

F. Corte una muesca de 2,5 cm. de profundidad y diagonalmente en un extremo del poste de soporte (2,5 cm. x 2,5 cm. x 80 cm.), de un ancho un poco menos de 3 mm. Recorte los bordes en los extremos de la muesca y perfore un agujero de 6 mm. perpendicular a la muesca. (Ver Fig. 8)

fig8p15.gif (600x600)

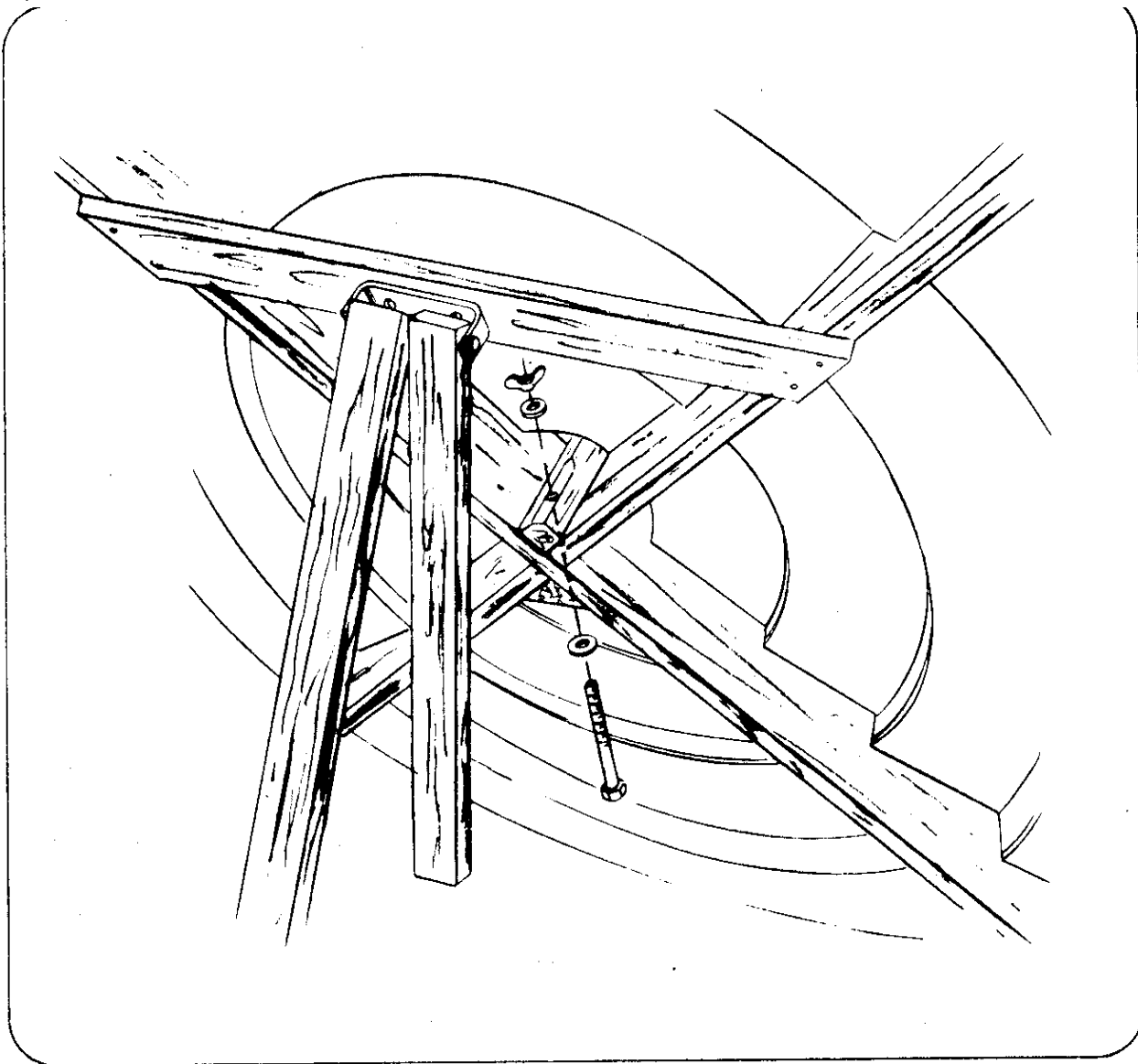
**Fig. 8**

**G. Coloque la "U" de metal en la muesca y sujete con un tornillo y tuerca de 6 mm. x 3 cm. Sujete el**

anillo metalico al extremo del soporte con dos tornillos con tuercas mariposa. Si se desea se pueden colocar arandelas de presion entre el anillo y el soporte.

H. Corte un pequeno trozo de madera triangular que entre justo en la interseccion de las dos patas y clavelo en posicion. (Ver Fig. 9)

fig9p16.gif (600x600)

**Fig. 9**

I. Lleve la cocina al aire libre. Con una olla en el soporte, coloque el poste en su lugar en la interseccion,

opuesto a el bloque triangular que se monto en H.  
Ajuste la altura de la olla moviendo el poste hasta que el reflejo solar sea mas brillante en el fondo de la olla.  
Marque el poste al determinar esa posicion.

J. Corte la arista del poste en la parte inferior y haga un agujero a traves del poste, la interseccion de las patas y el bloque triangular. Sujete con un bulon con tuerca mariposa de 11 cm. (Fig. 9)

9. Proveer una abrazadera ajustable.

Coloque la cocina en posicion tal que enfrente al sol con el foco brillante en el fondo de la olla. Debe recolocarse cada 20 minutos a medida que el sol se mueve. El ajuste puede hacerse con una tabla con muescas que se usan para soportar la base en la tabla que mantiene las patas perpendiculares. Un mejor sistema es el que se muestra en la Fig. 9. Tambien es mas suguro. Requiere una barra plana de acero, 2 tornillos con tuerca de 4 cm., un tornillo largo y dos tablas, una el doble de largo que la otra. El largo de las tablas depende de la latitud de la zona donde se usa y la hora del dia en que se usa.

Afirme las patas firmemente para que el viento no tumbe la cocina.

El MILAR aluminizado y el cemento tengan tal vez que ser importados.  
Estas son las direcciones donde pueden adquirirse en los Estados Unidos:

".0005 wide", 1 dolar la yarda (91 cm.):

Coating Products, Inc.  
101 West Forest Ave.  
Englewood, New Jersey 07631  
U. S. A.

Epoxy: "Astro Special 1100", 8 libras por galon  
(1 kg. por litro) a \$1,30 por libra.

Endurecedor: "Astro Special 2950", 8 libras por  
galon a \$1,65 por libra.

Astro Chemical Company Inc.  
1205 Godfrey Lane  
Schenectady, New York 12309  
U.S.A.

Figura 10. Uso de la Cocina.

fig10p18.gif (600x600)



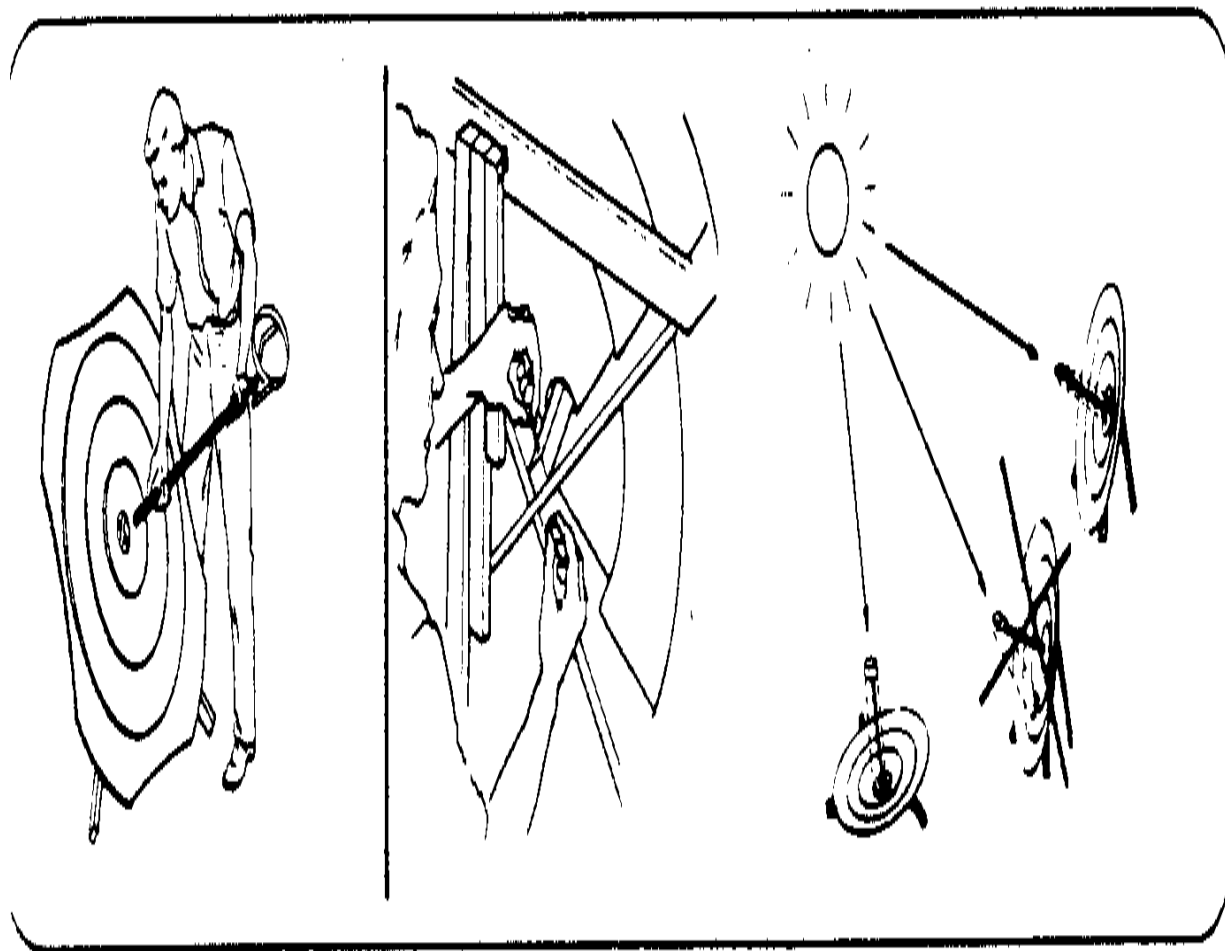


Fig. 10

1. Instalar el poste en la interseccion de las patas. Enfrentar la cocina al sol.

2. Ajustar el soporte de manera que el fondo de la olla quede en el punto mas brillante del foco. Perforar un agujero a traves del poste, las patas y el bloque triangular de madera. Sujete con un tornillo.

3. Coloque la cocina enfrentando al sol con el punto brillante del foco en el fondo de la olla. La sombra de la olla caera en el centro de la cocina. Si asi no fuera, la cocina no enfrenta al sol directamente.

4. Ajuste la posicion de la cocina cada 20 minutos, con la rotacion terrestre.

#### A PROPOS DE VITA

Volontaires en Assistance Technique (VITA) est une organisation de developpement international, privee a but non lucratif. Elle met a la disposition d'individus et de groupes dans des pays en voie de developpement une variete d'informations et de ressources techniques visant a encourager l'auto-suffisance. Certaines de ces ressources sont: evaluation des besoins et du support pour le developpement des programmes; services de consultants sur le terrain et par correspondance; et la formation dans les systemes d'information. VITA promouvoie l'utilisation

des technologies appropriées a petite  
echelle, particulièrement dans le domaine des  
énergies renouvelables. Le centre de documentation  
de VITA et la liste d'experts techniques  
volontaires de par le monde lui permettent de  
repondre a des milliers de requetes chaque  
annee. VITA publie également une revue trimestrielle  
et une variété de manuels et de bulletins  
techniques. Pour plus d'informations,  
priere de contacter VITA a 1815 North Lynn St.,  
Suite 200, Box 12438, Arlington, Virginia  
22209-8438 USA.

**VITA**

1600 Wilson Boulevard, Suite 500  
Arlington, Virginia 22209 USA  
Tel: 703/276-1800 . Fax: 703/243-1865  
Internet: [pr-info@vita.org](mailto:pr-info@vita.org)

=====  
=====