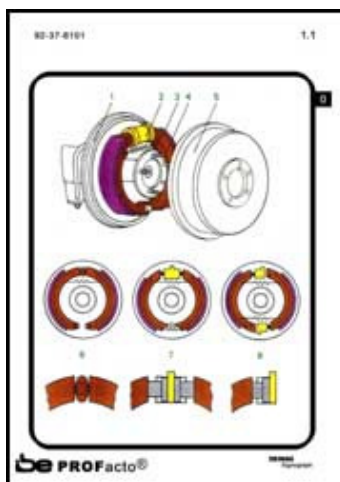


[Home page](#) | [Help](#) | [Clear](#)

[English](#) | [French](#) | [Spanish](#) | [German](#)

[Search](#) | [Subjects](#) | [Titles A-Z](#) | [Courses](#) | [Illustrations](#) | [Topics](#) | [e-Course builder](#)

[Full TOC](#) [Expand Document](#) [Expand Chapter](#) [Add to e-Course](#) [Preferences](#)



 [Brake System - Automotive Transparencies \(IBE - Deutschland; 21 transparencies\)](#) 

 [Brake System - Automotive Transparencies](#)

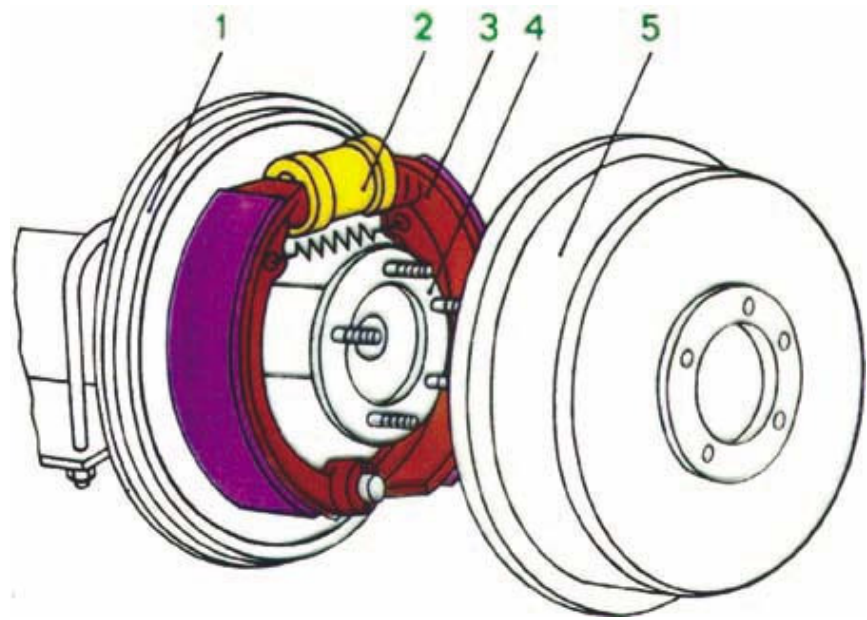
[Printable version](#)

[Export document as HTML file](#)

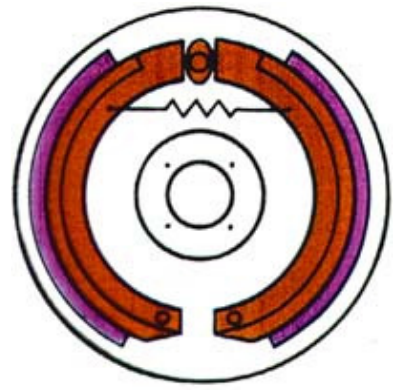
[Help](#)

[Export document as PDF file](#)

Brake System - Automotive Transparencies



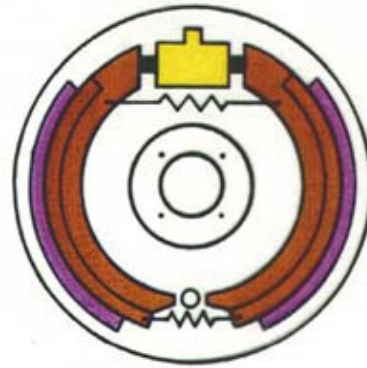
2



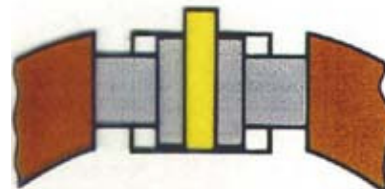
6



3



7



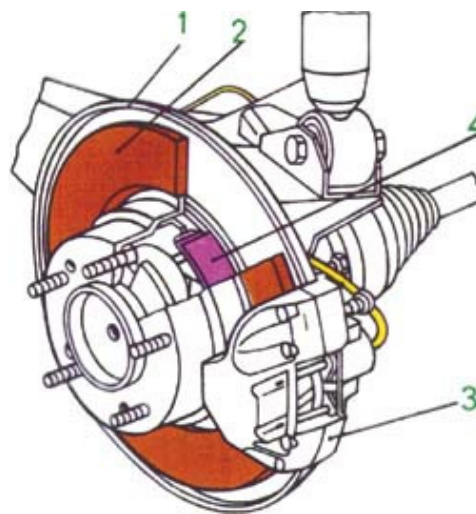
4



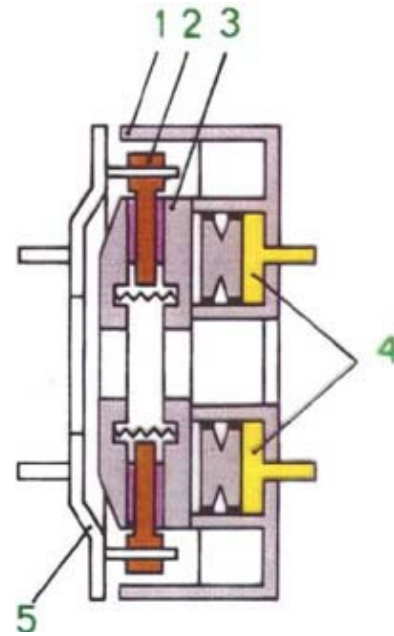
8



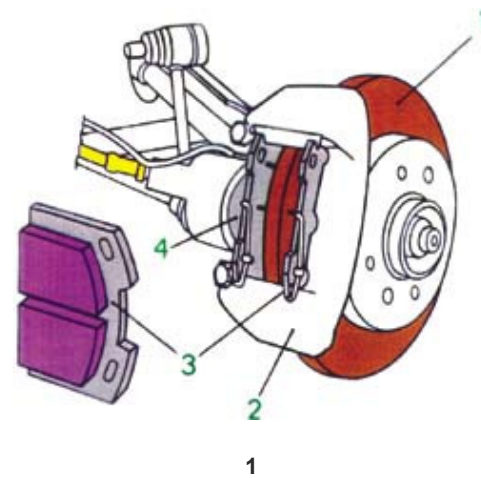
1



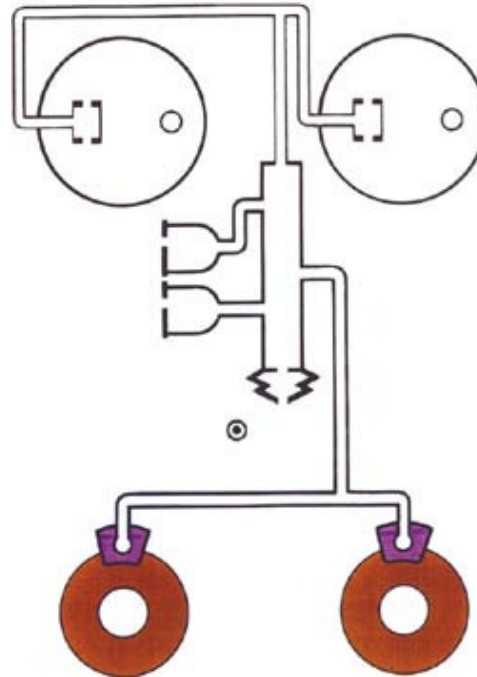
2



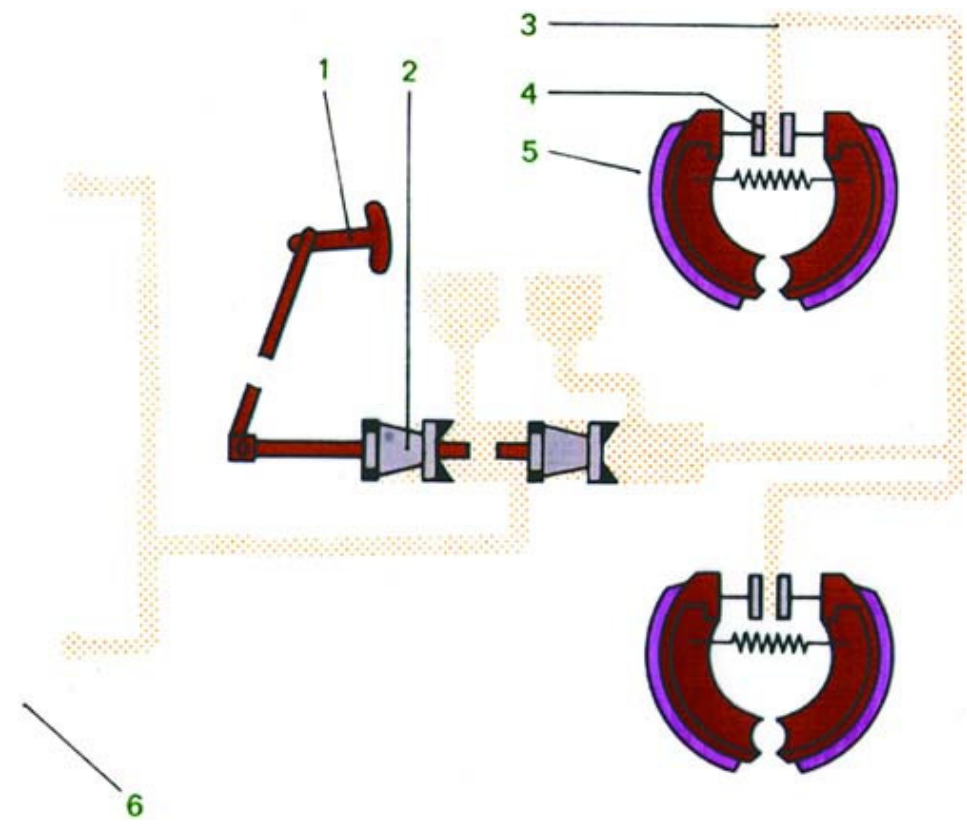
3

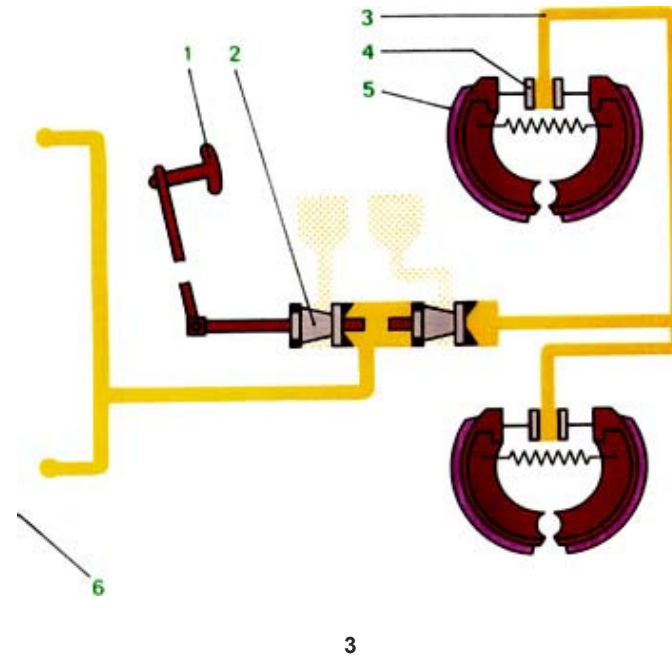


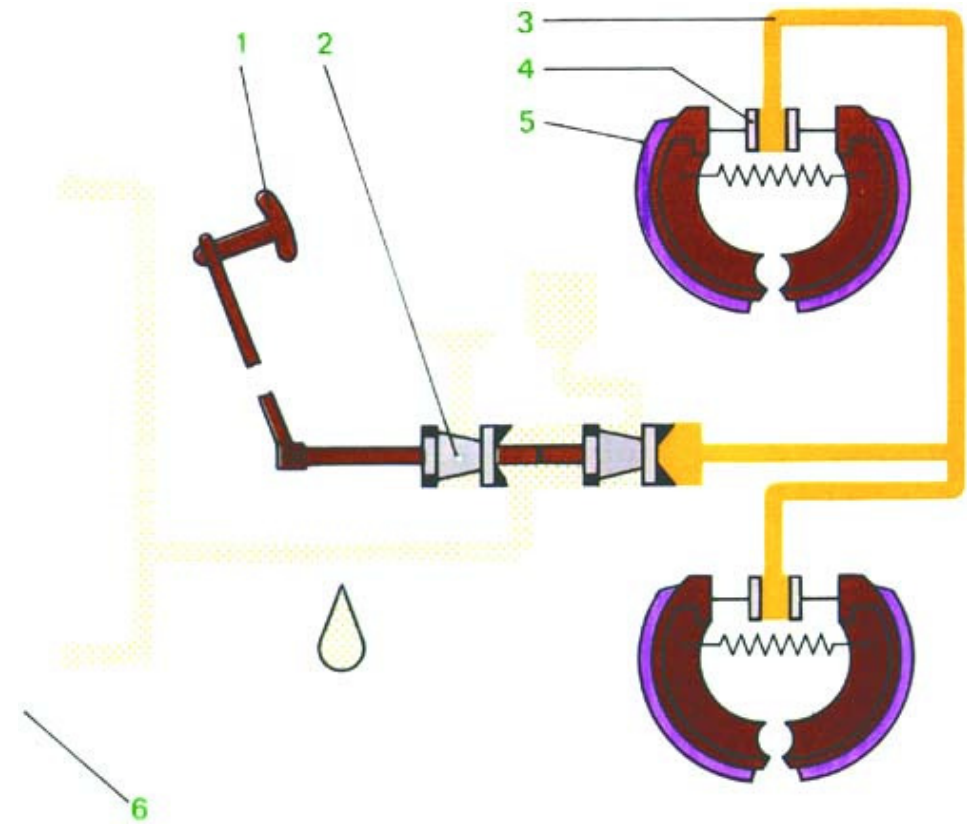
1

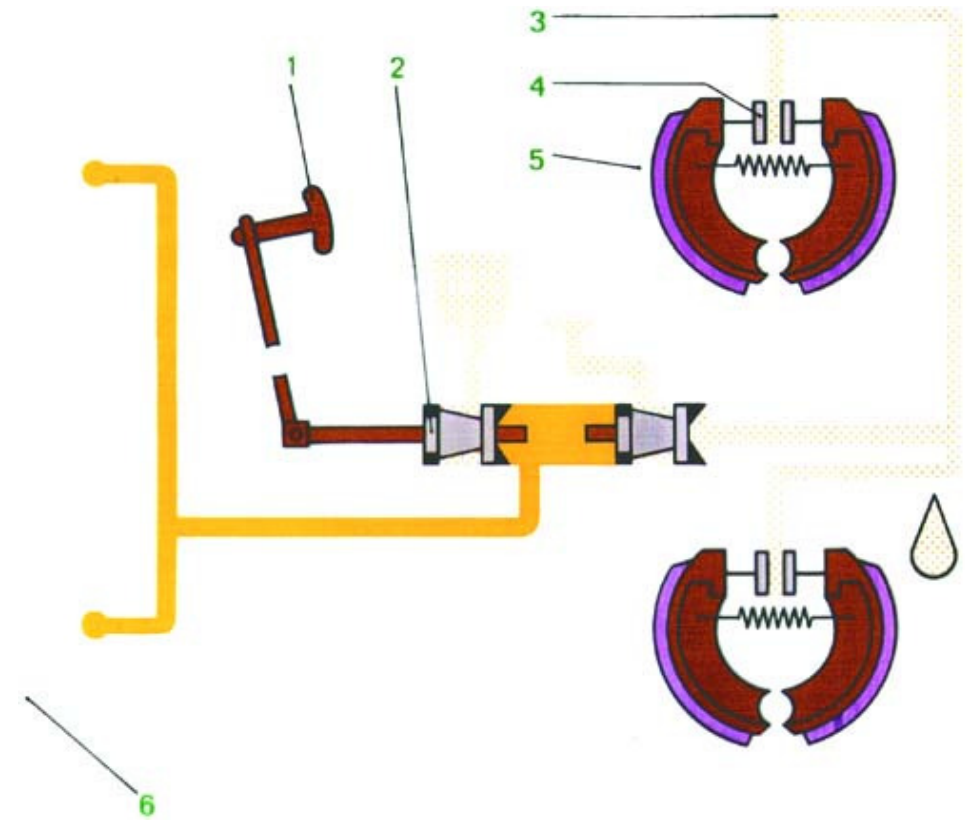


1

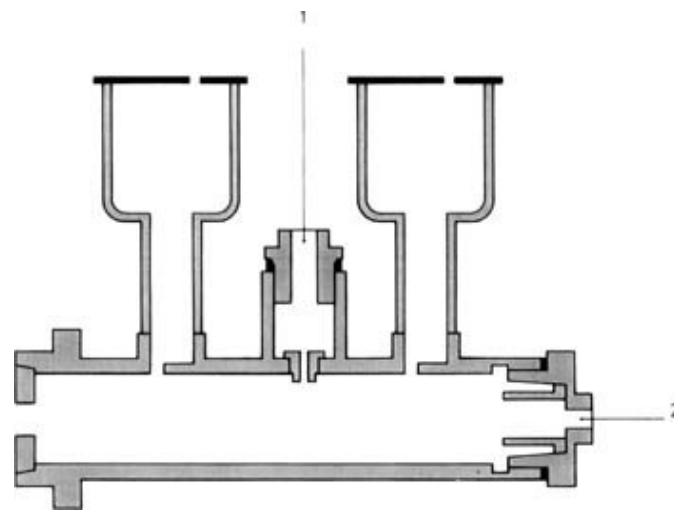




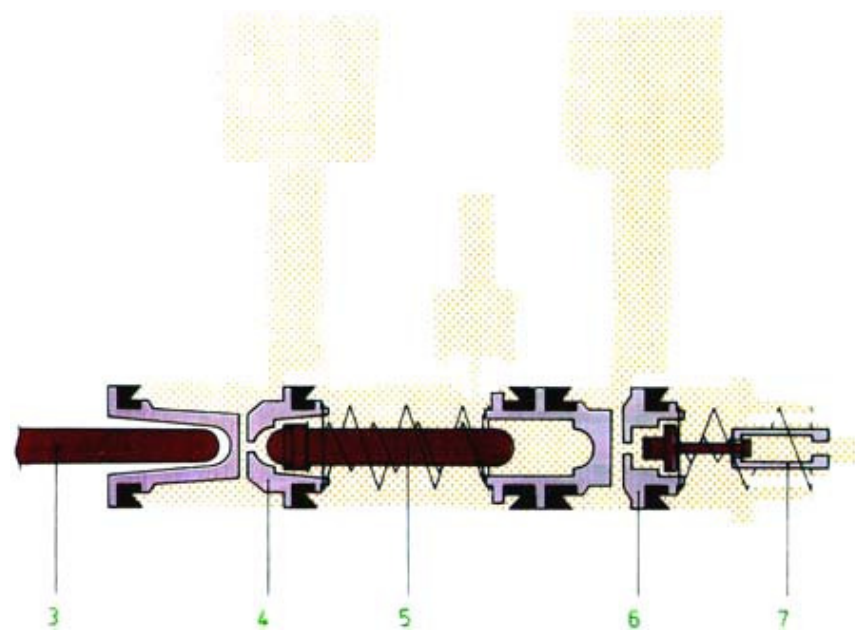




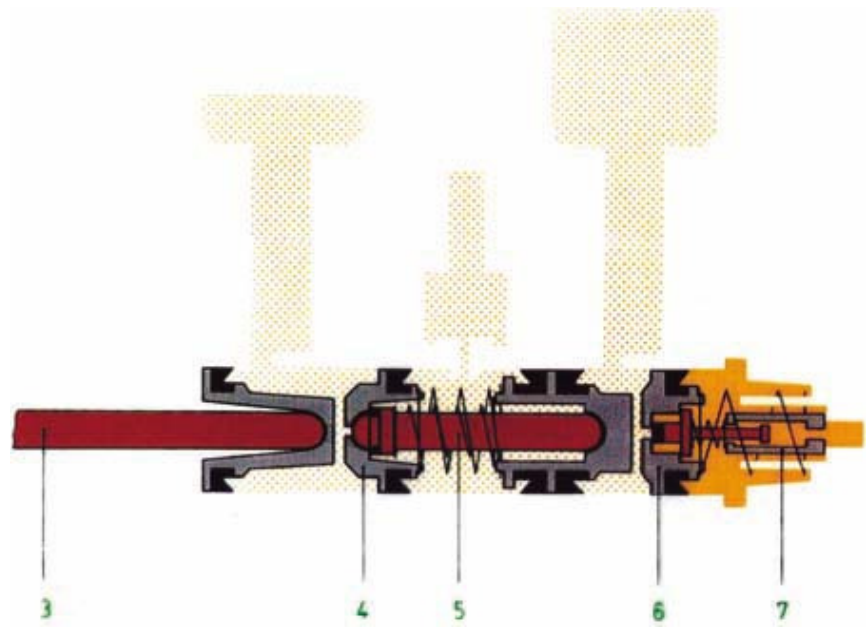
1



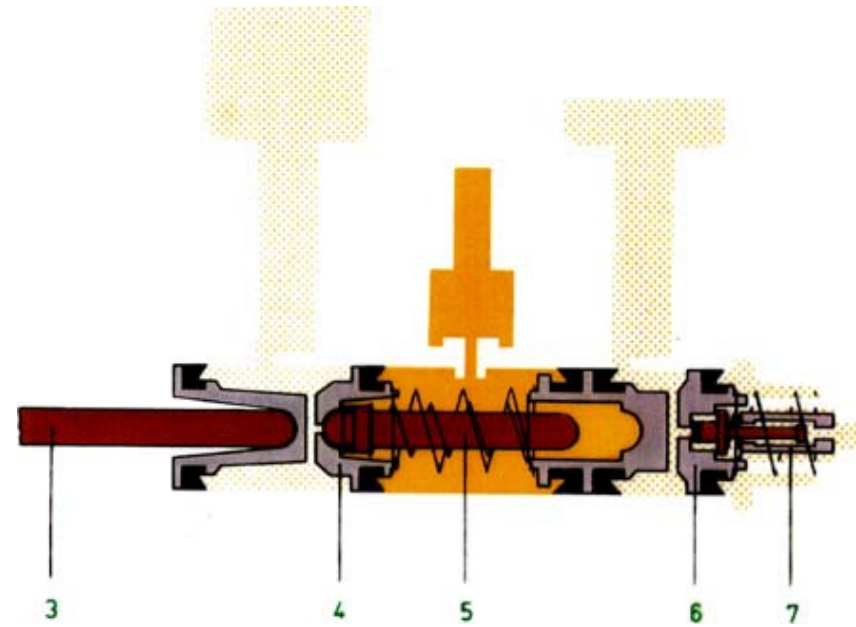
1



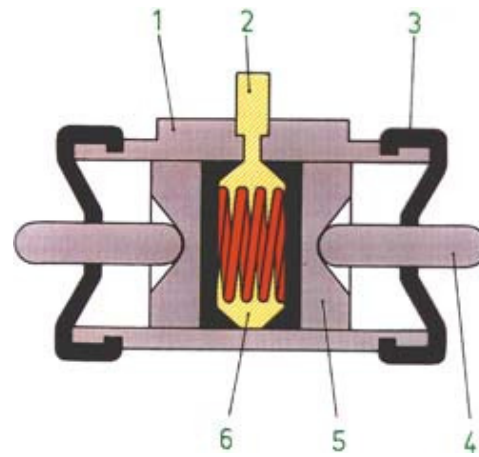
2



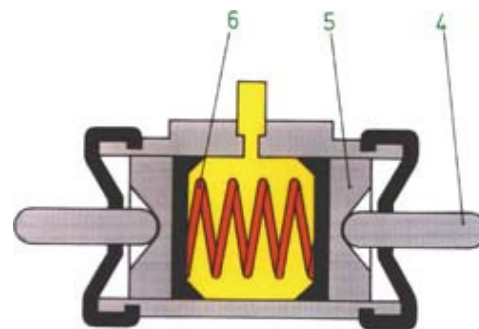
3



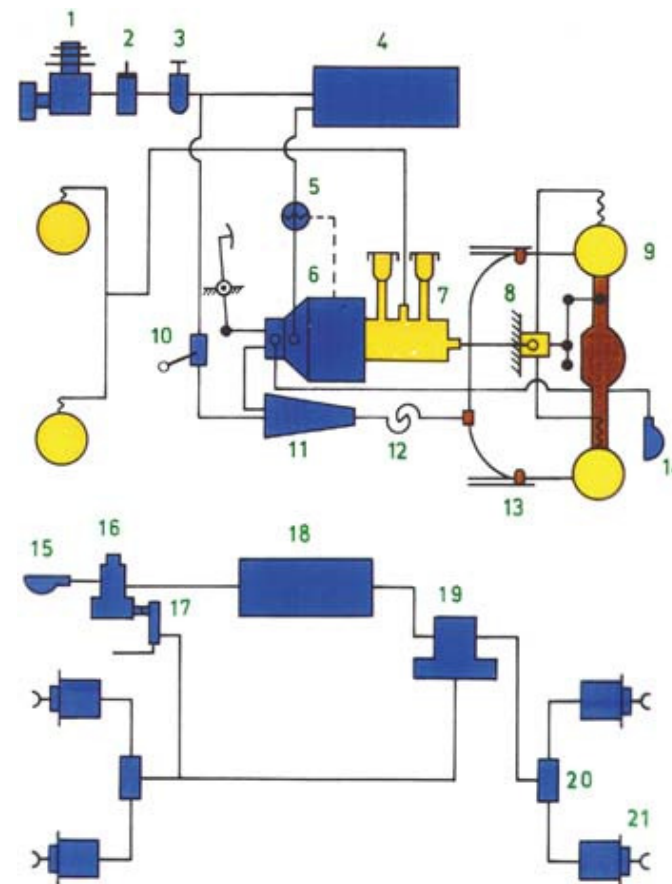
1

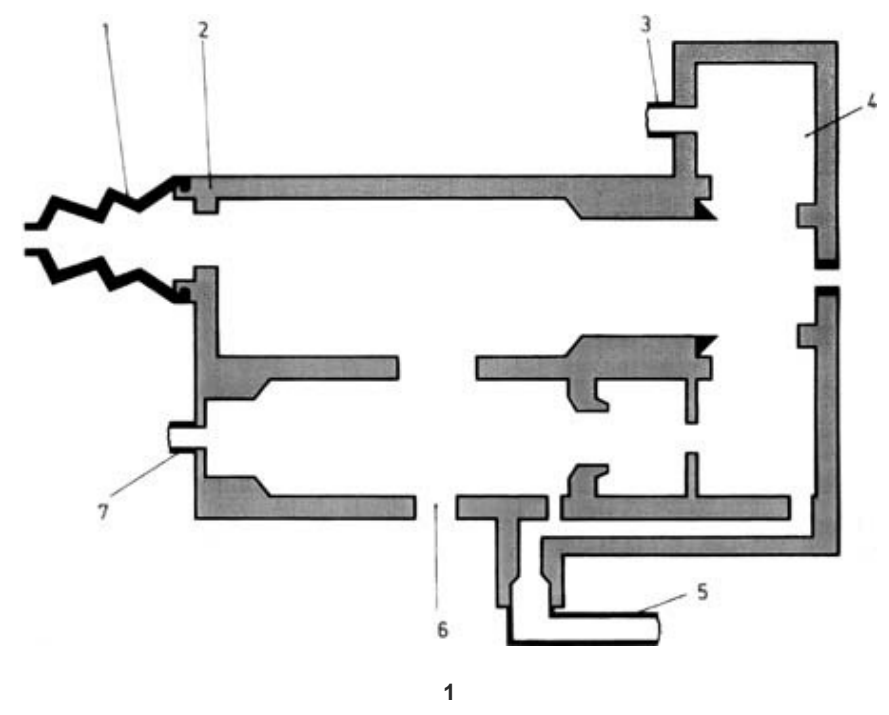


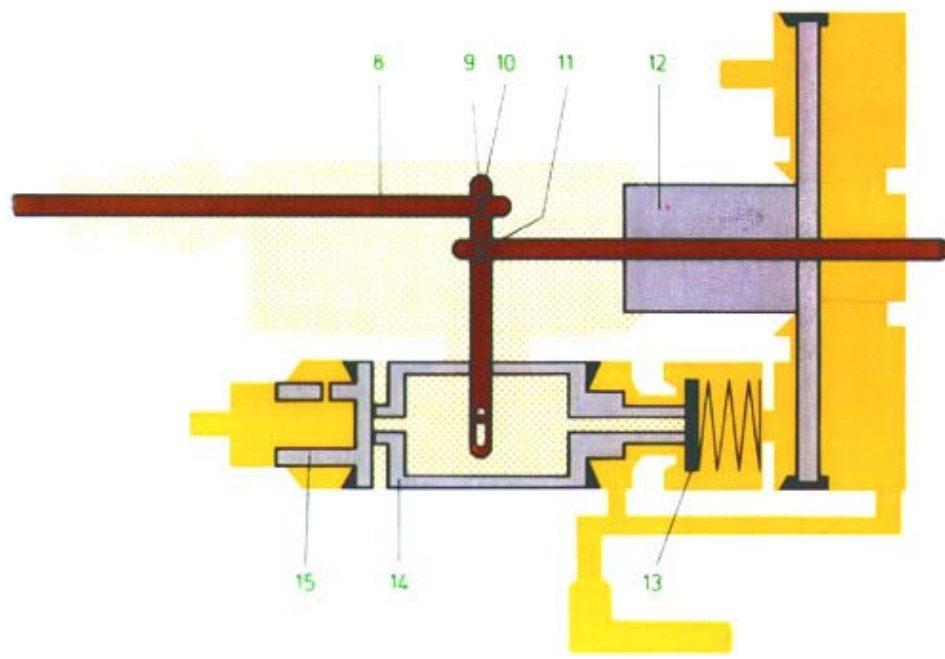
2



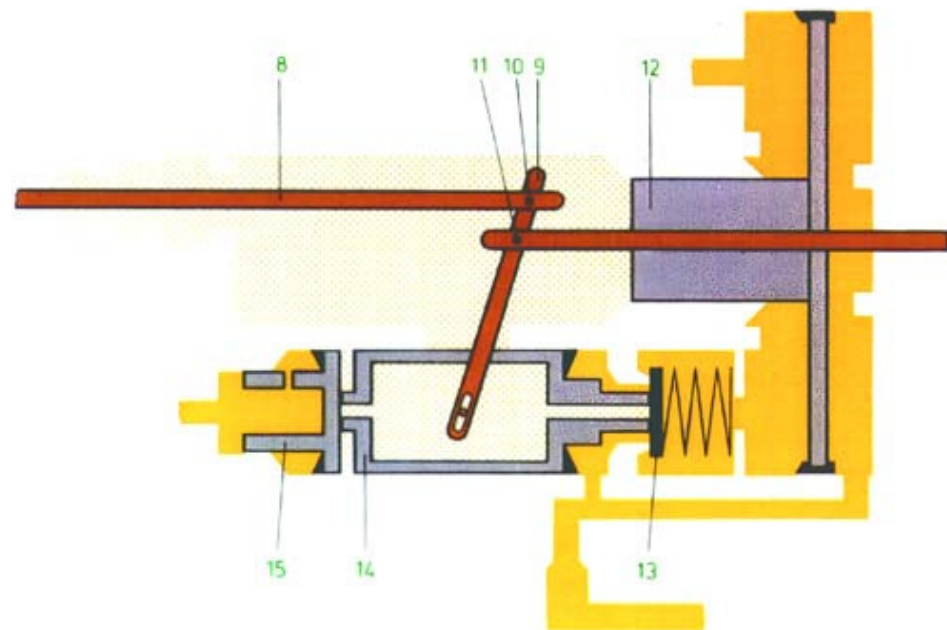
1



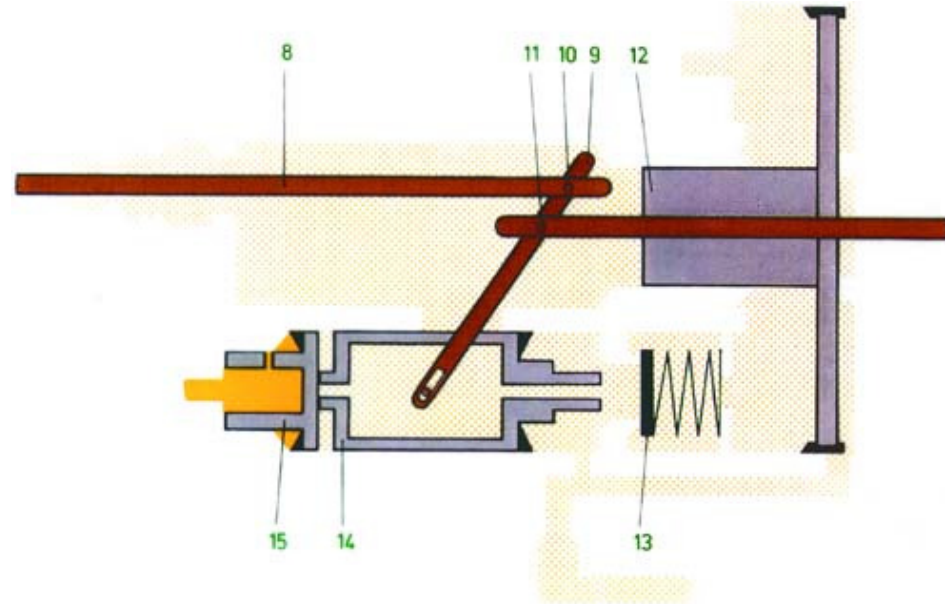




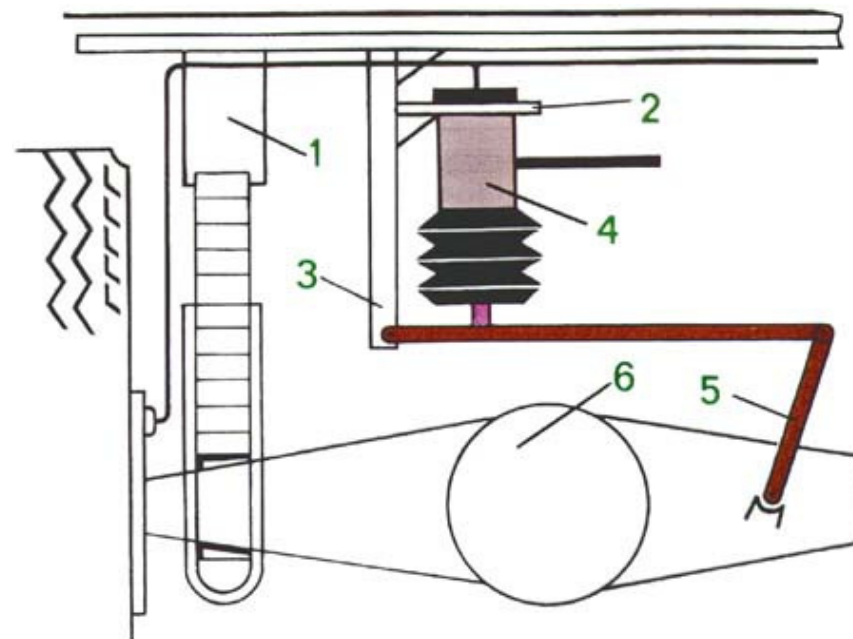
2



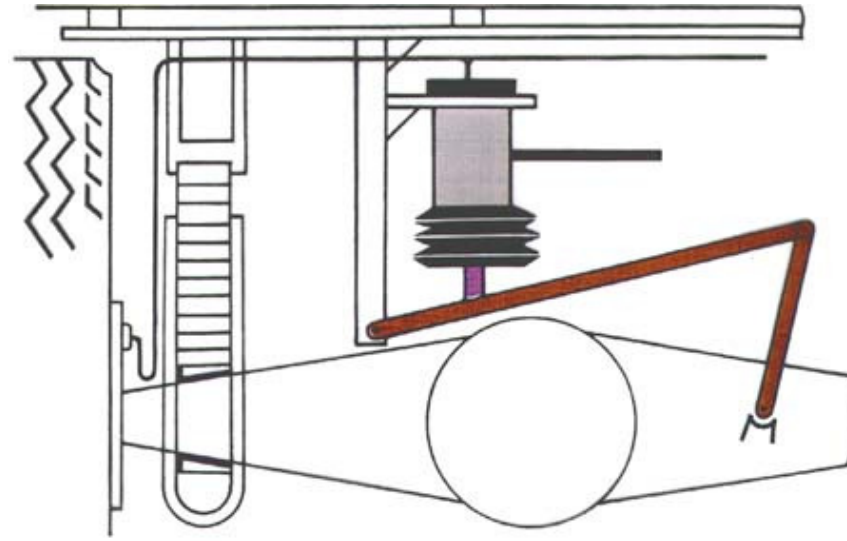
3



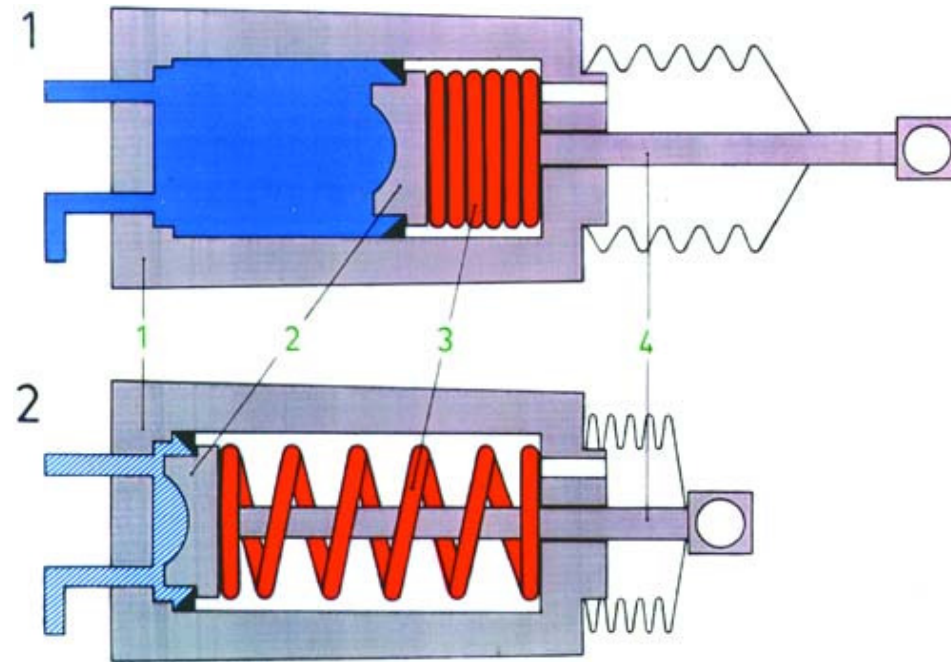
1



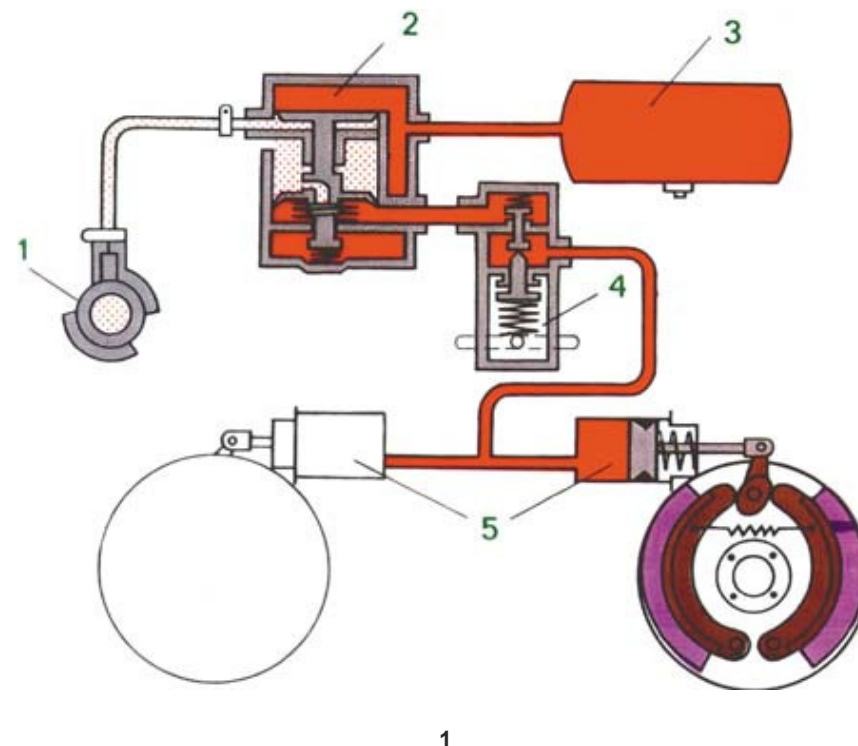
2

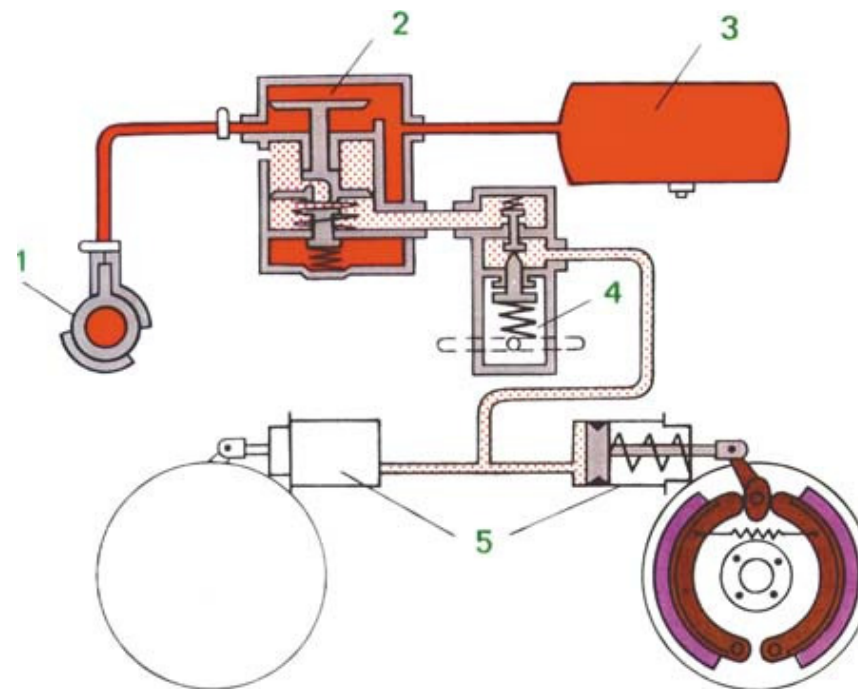


1



1





Please provide your feedback

[English](#) | [French](#) | [Spanish](#) | [German](#)