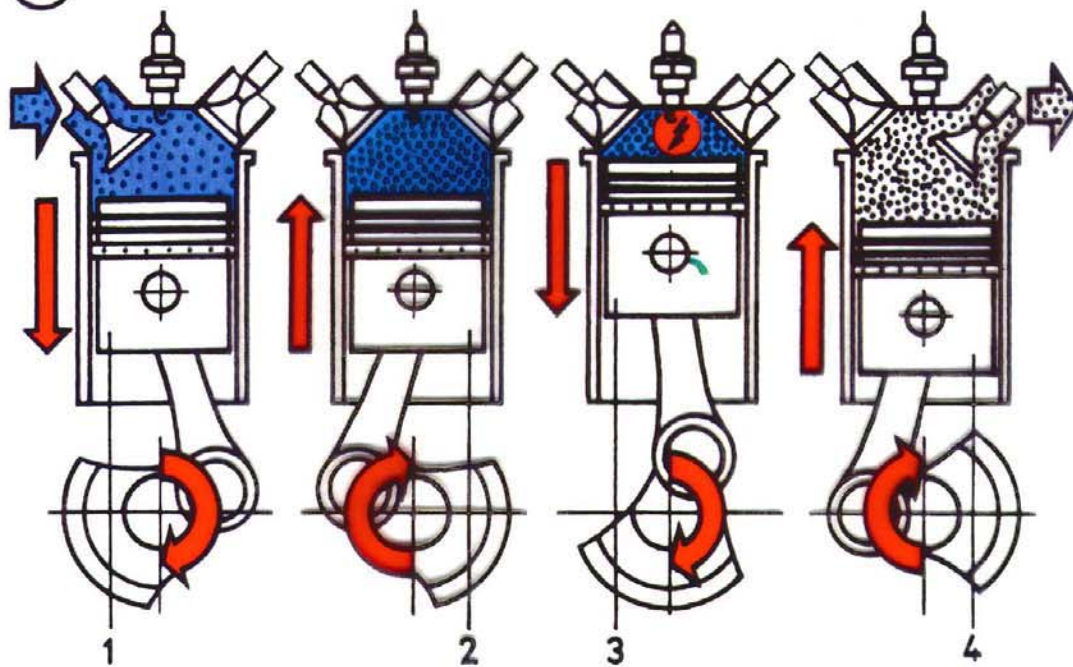
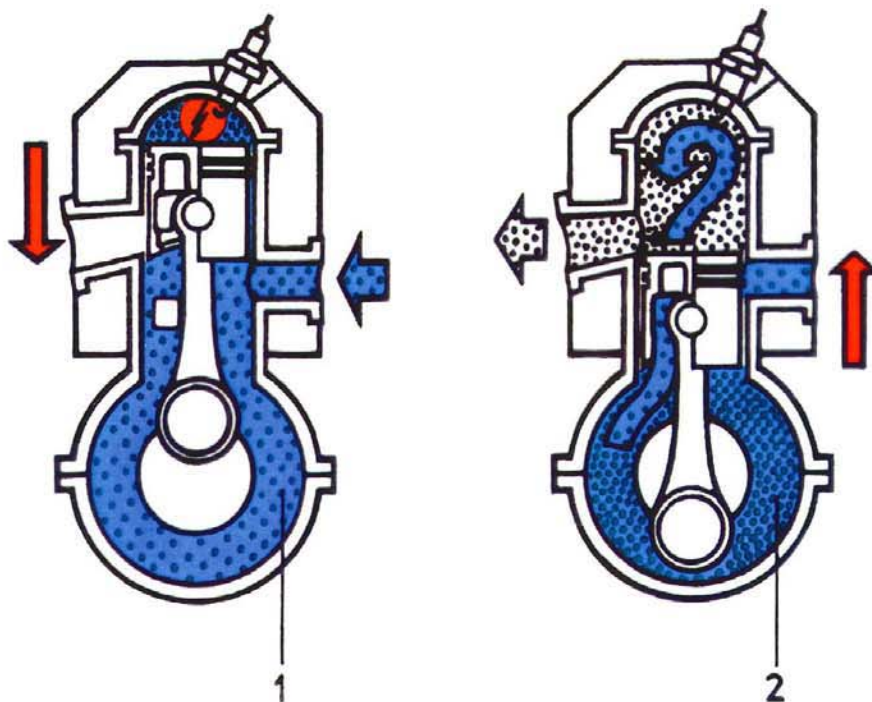
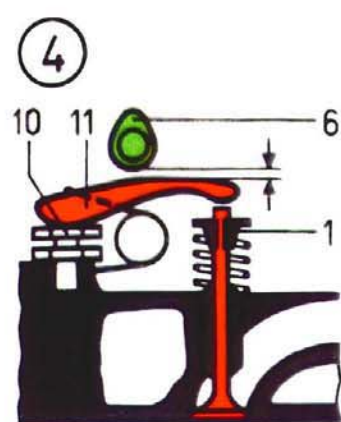
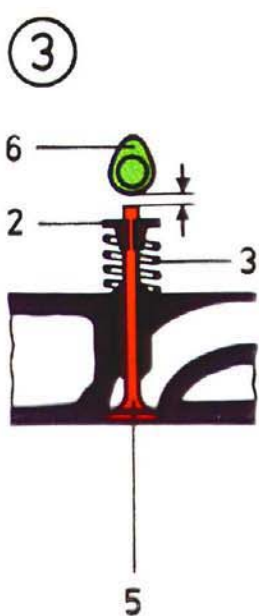
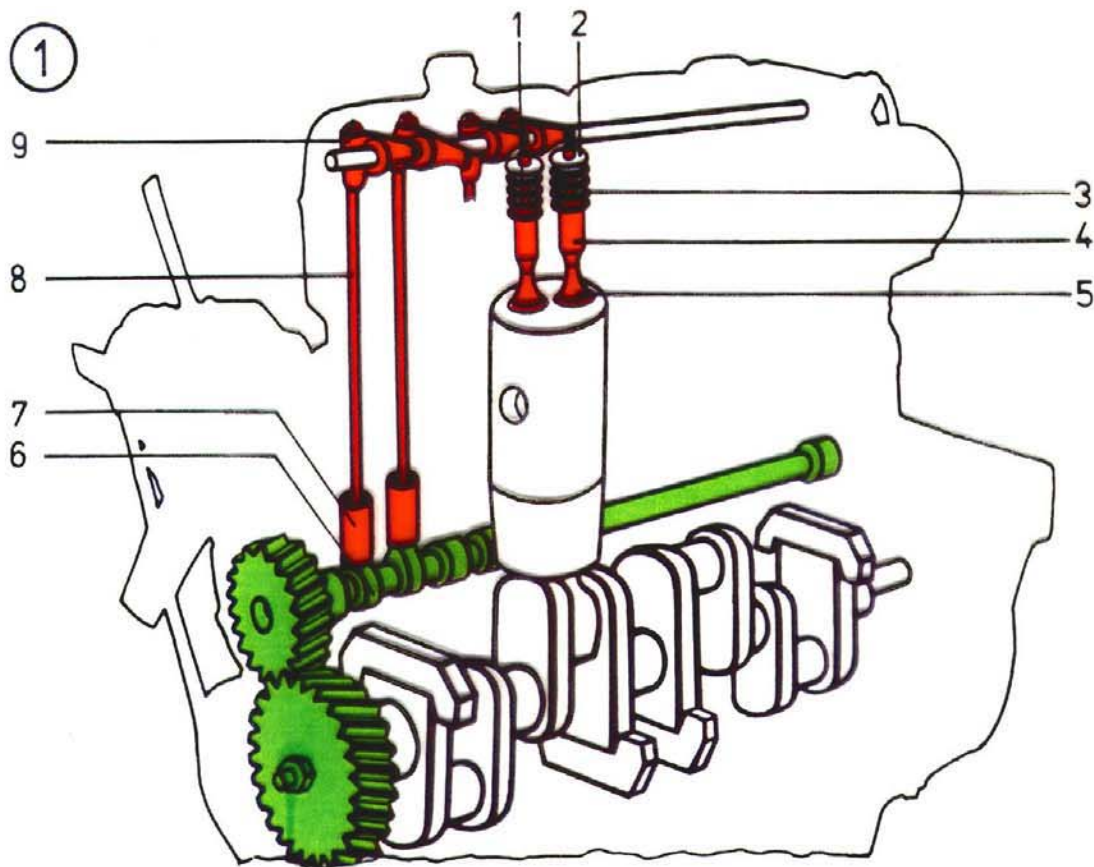


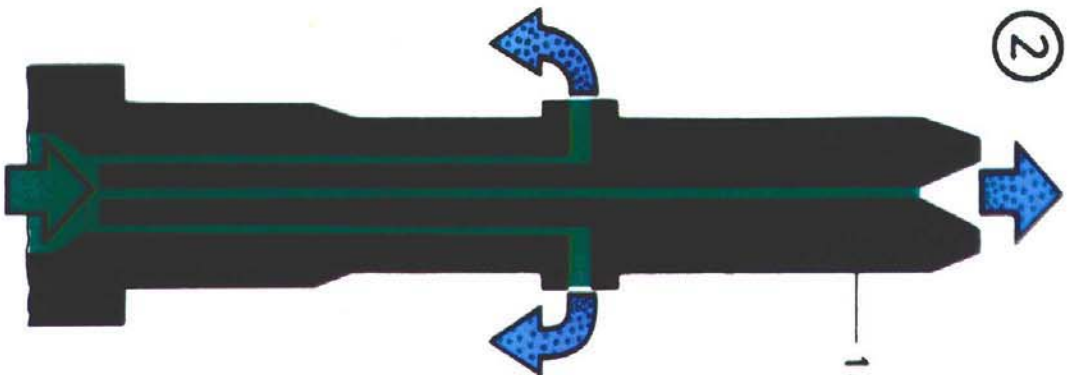
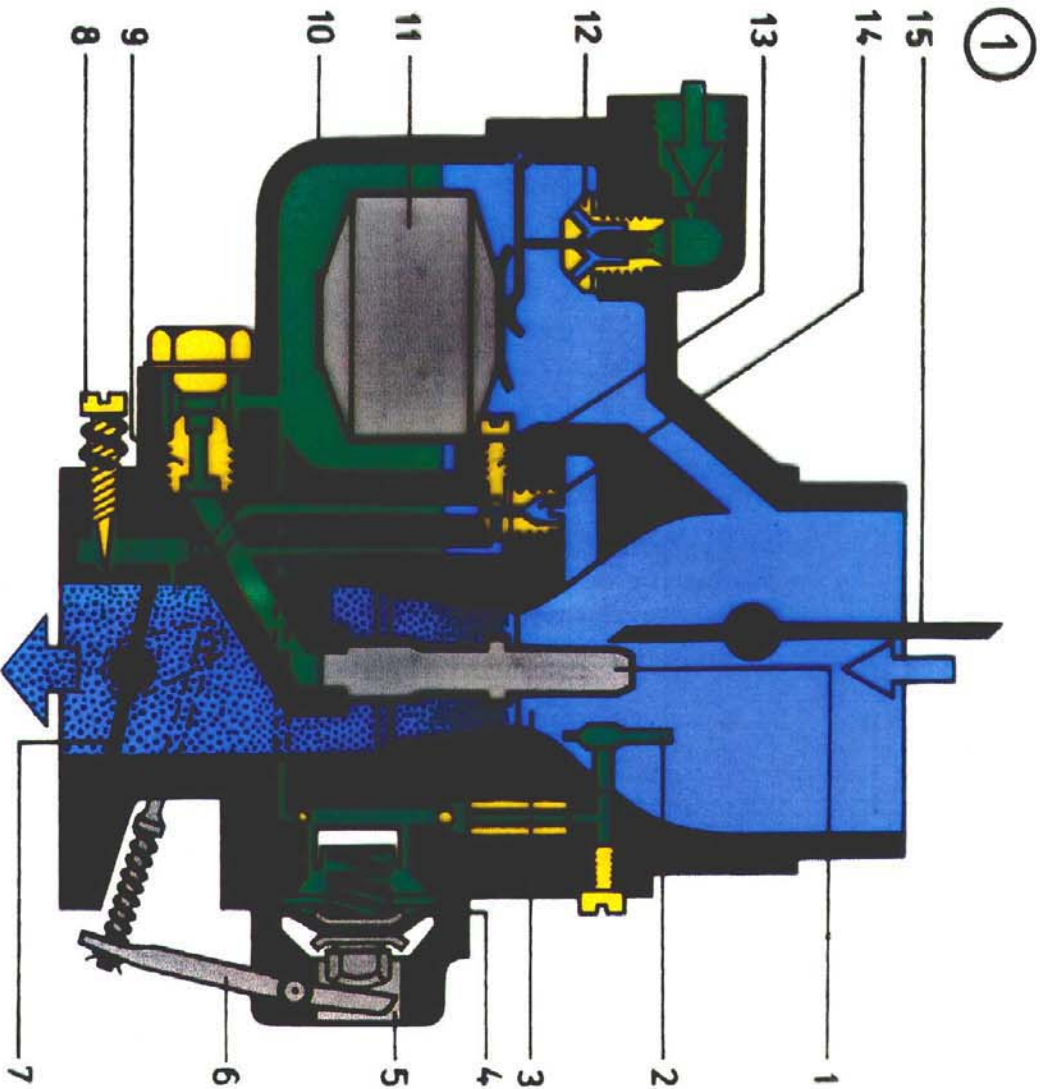
①

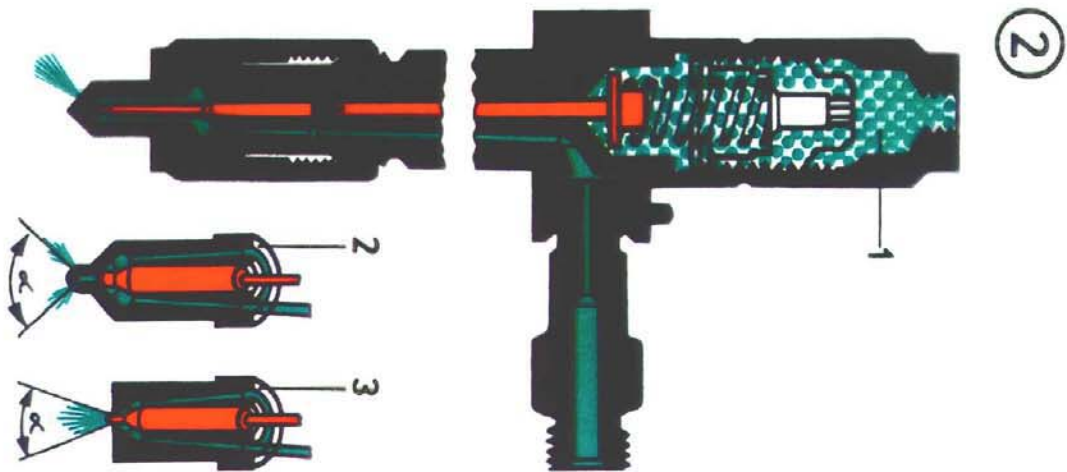
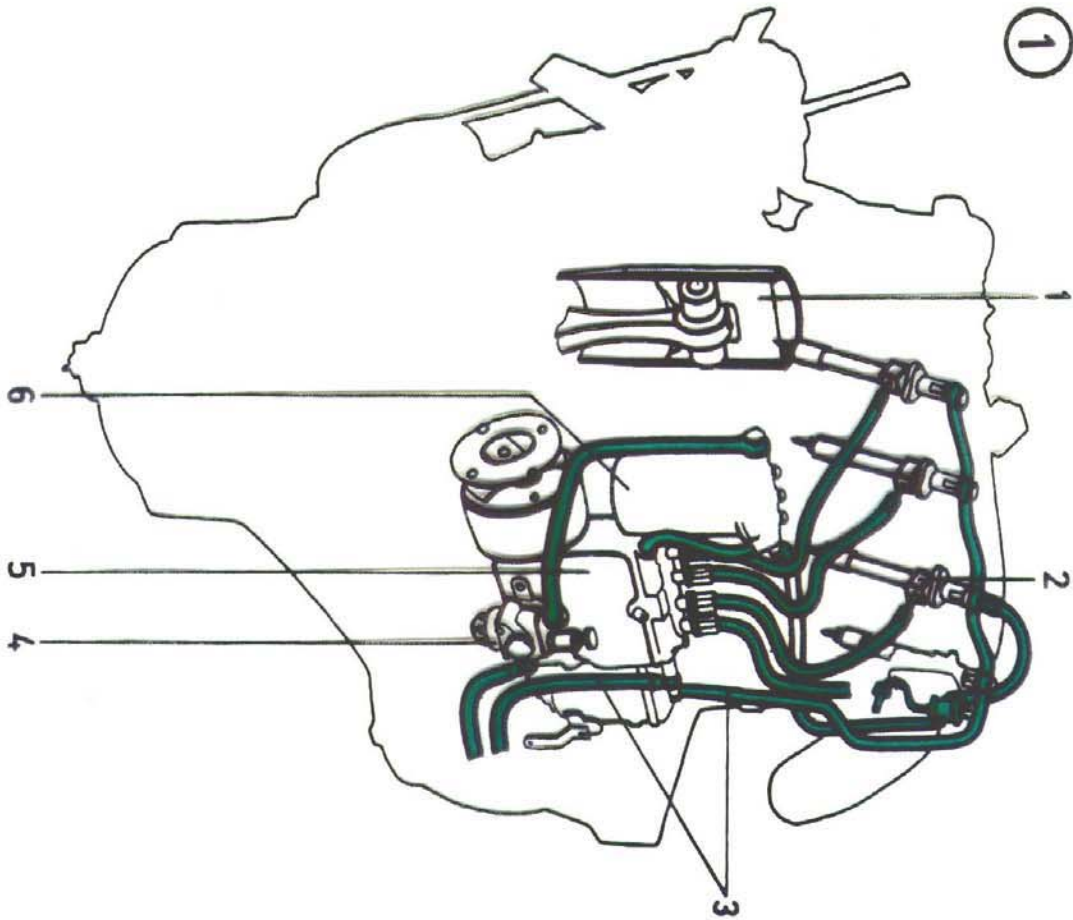


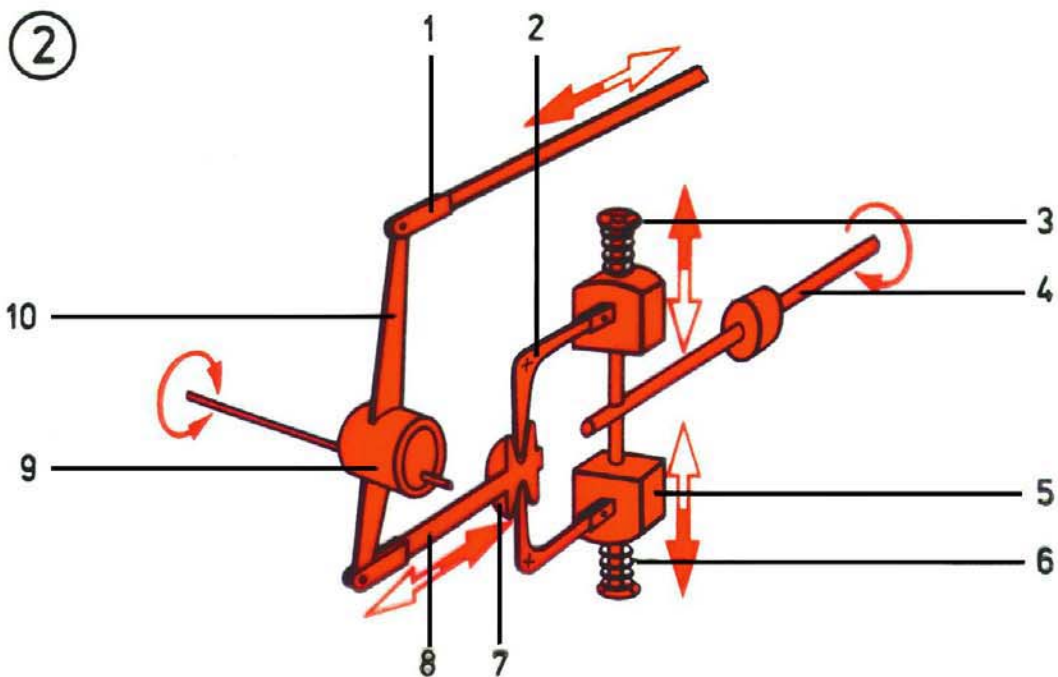
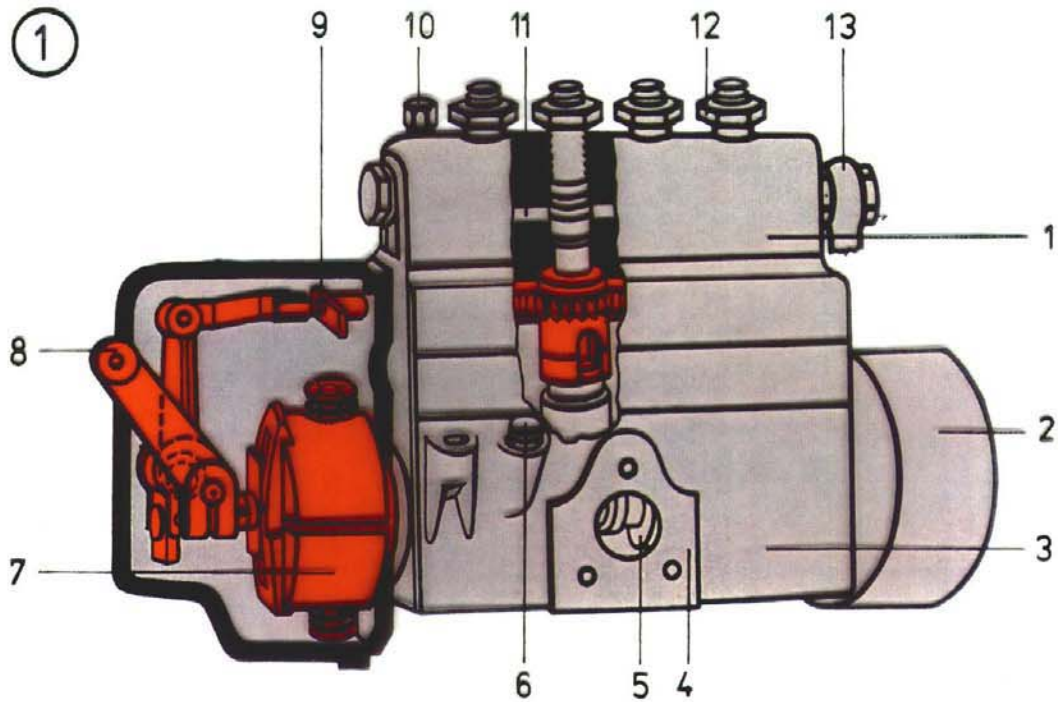
②



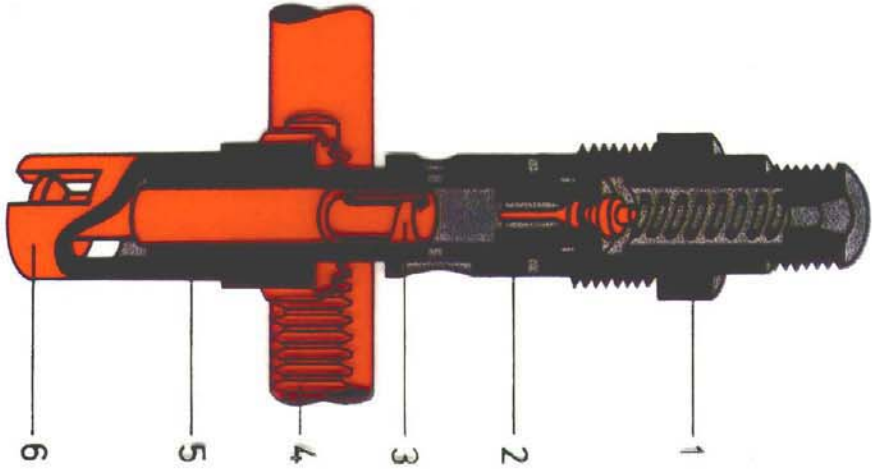




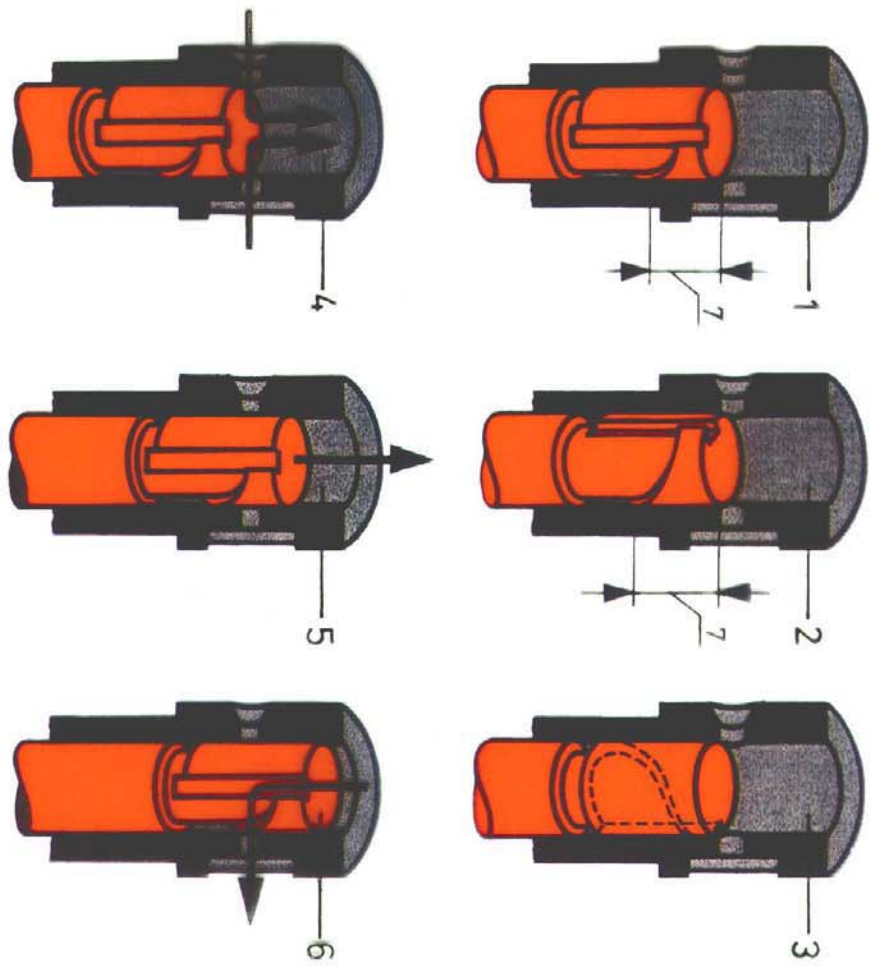




1

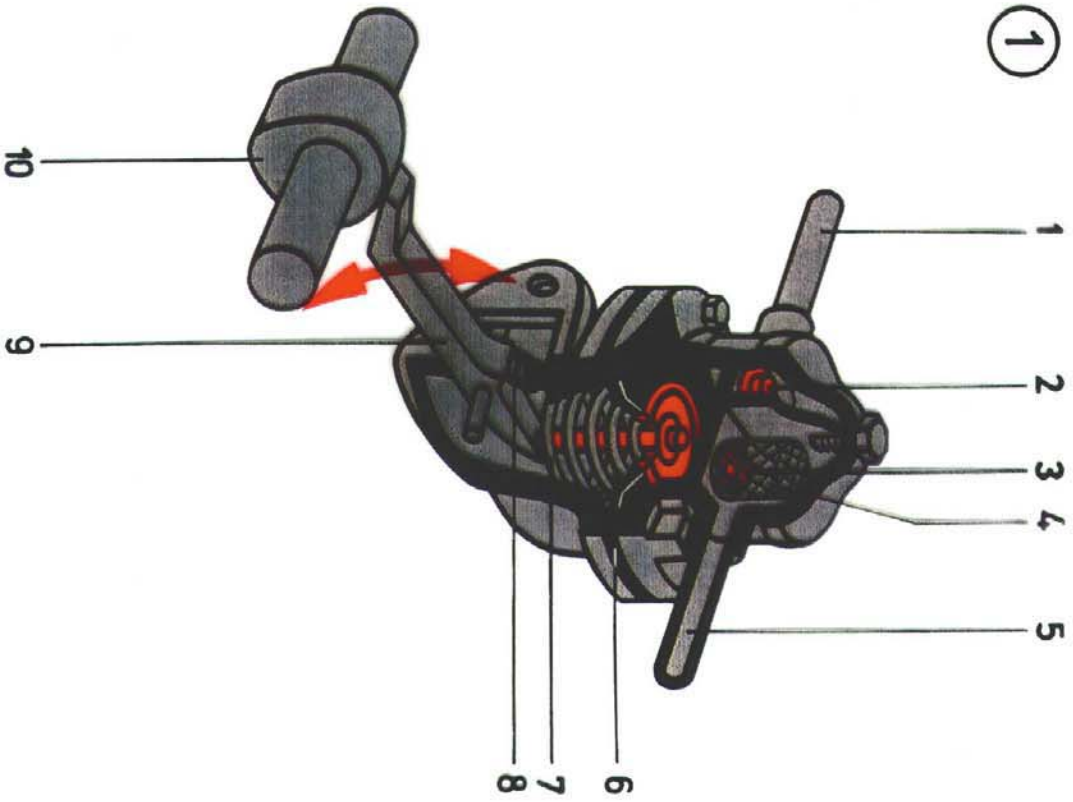


2

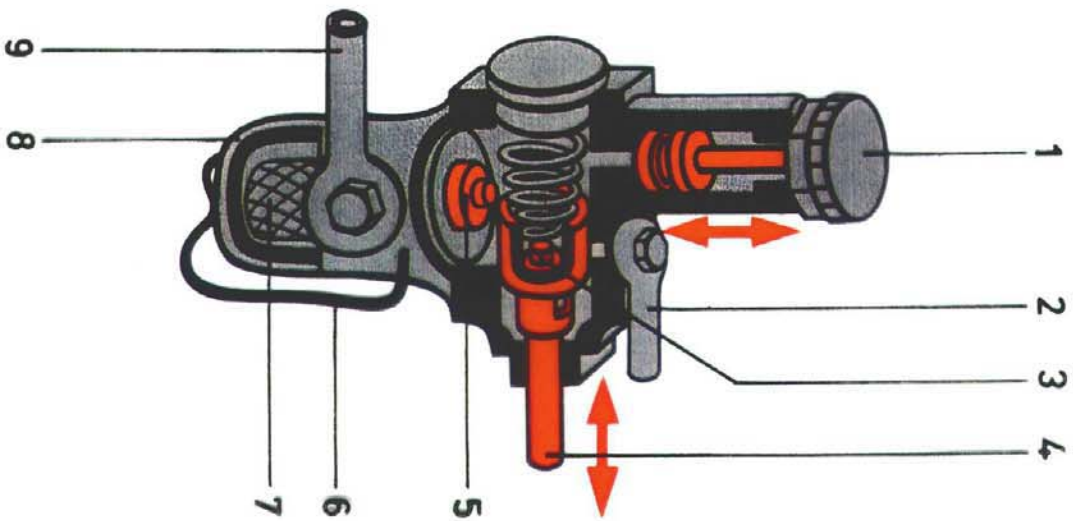


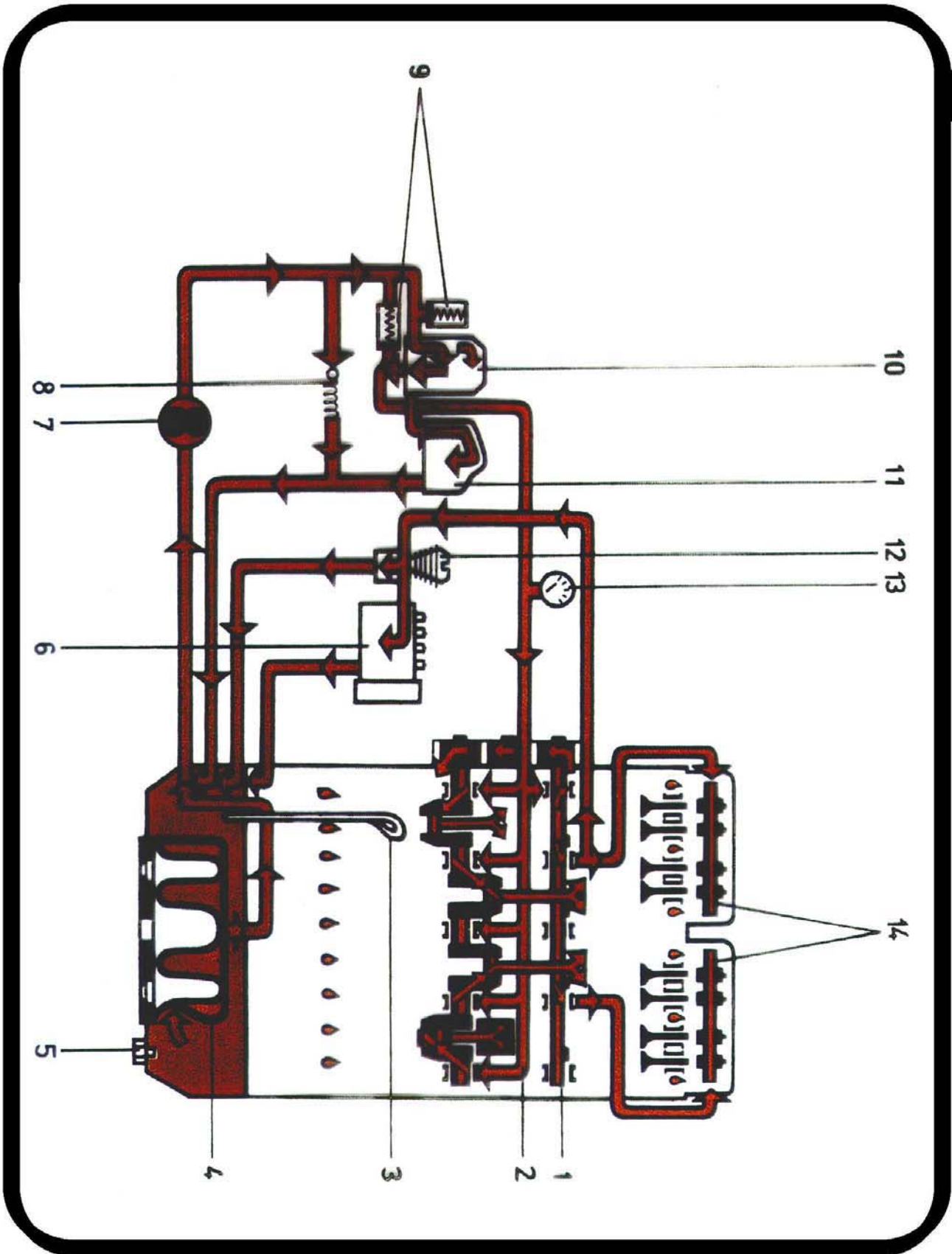


①

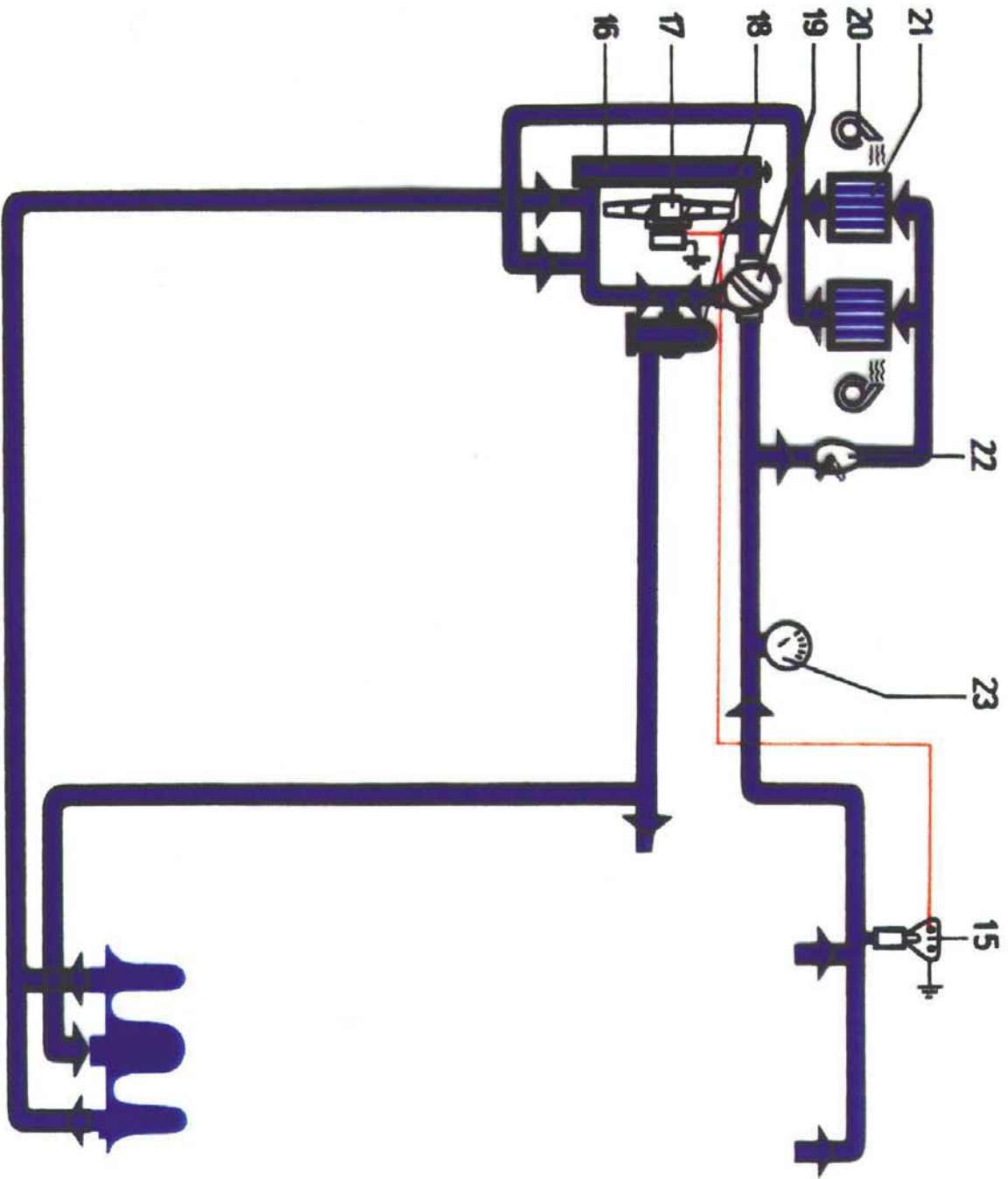


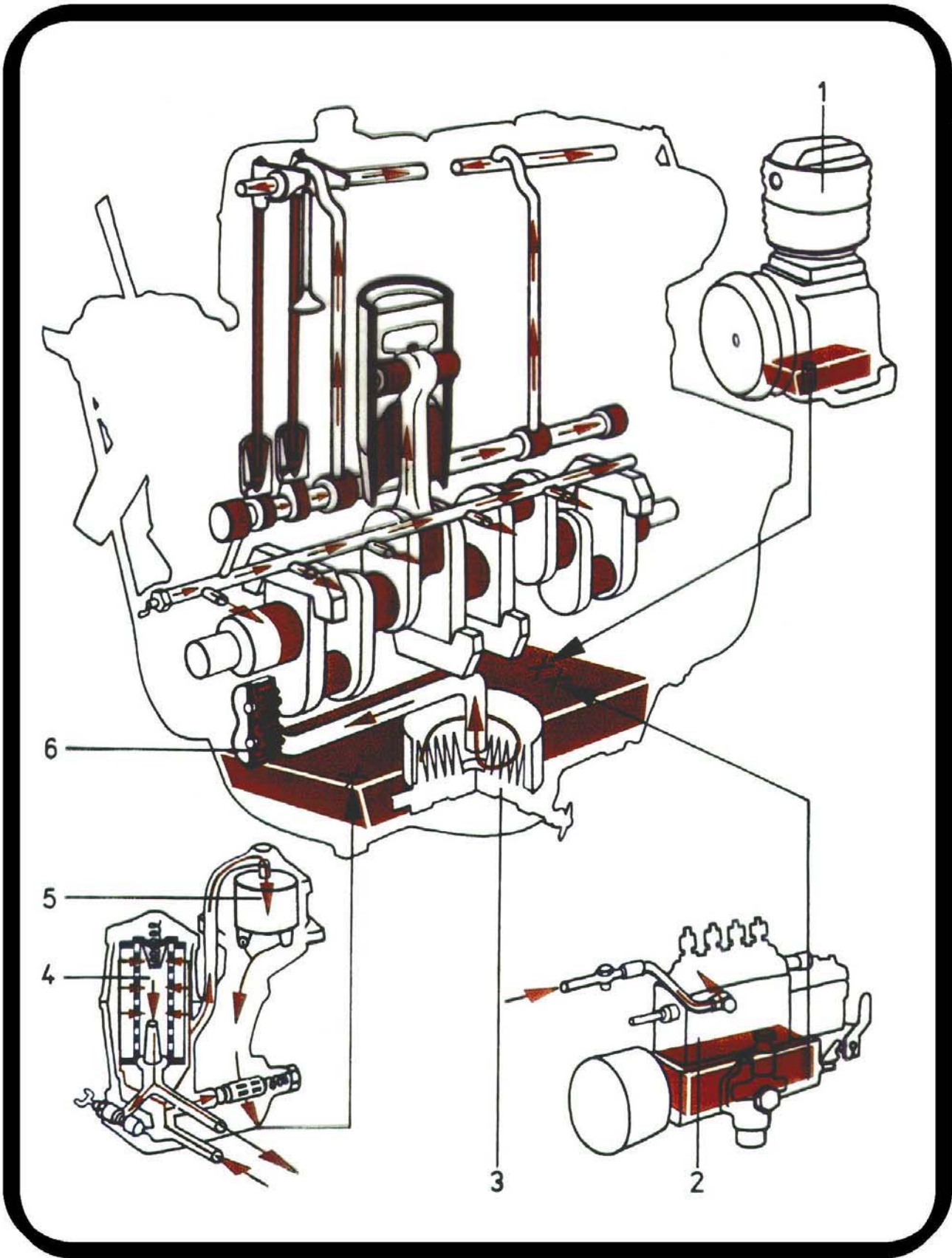
②

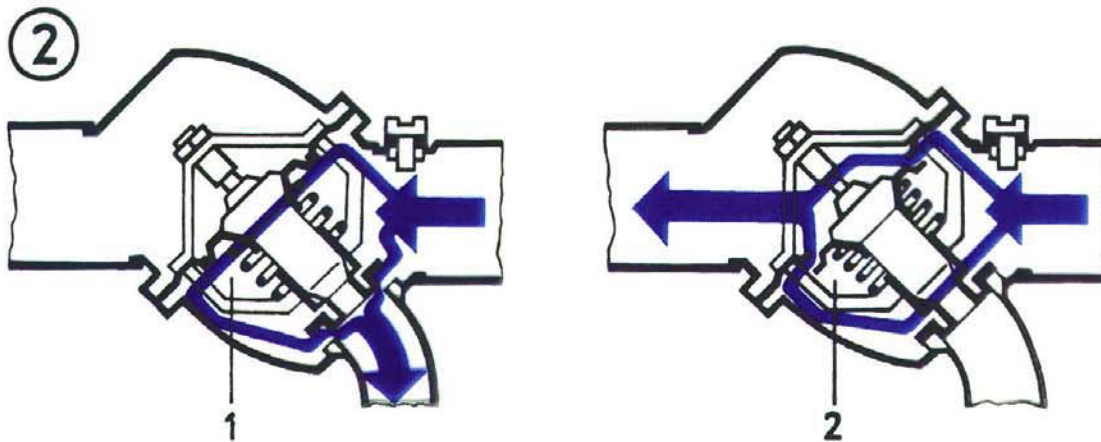
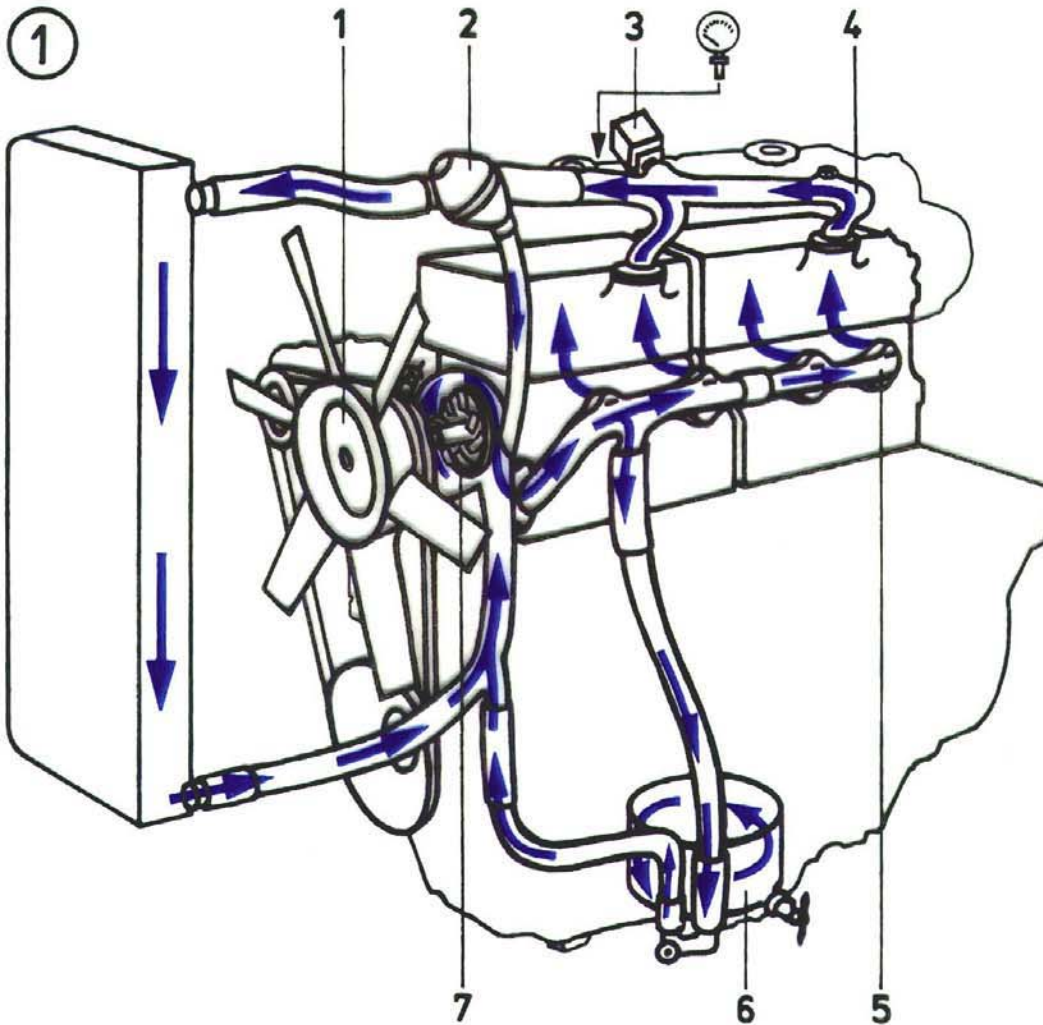


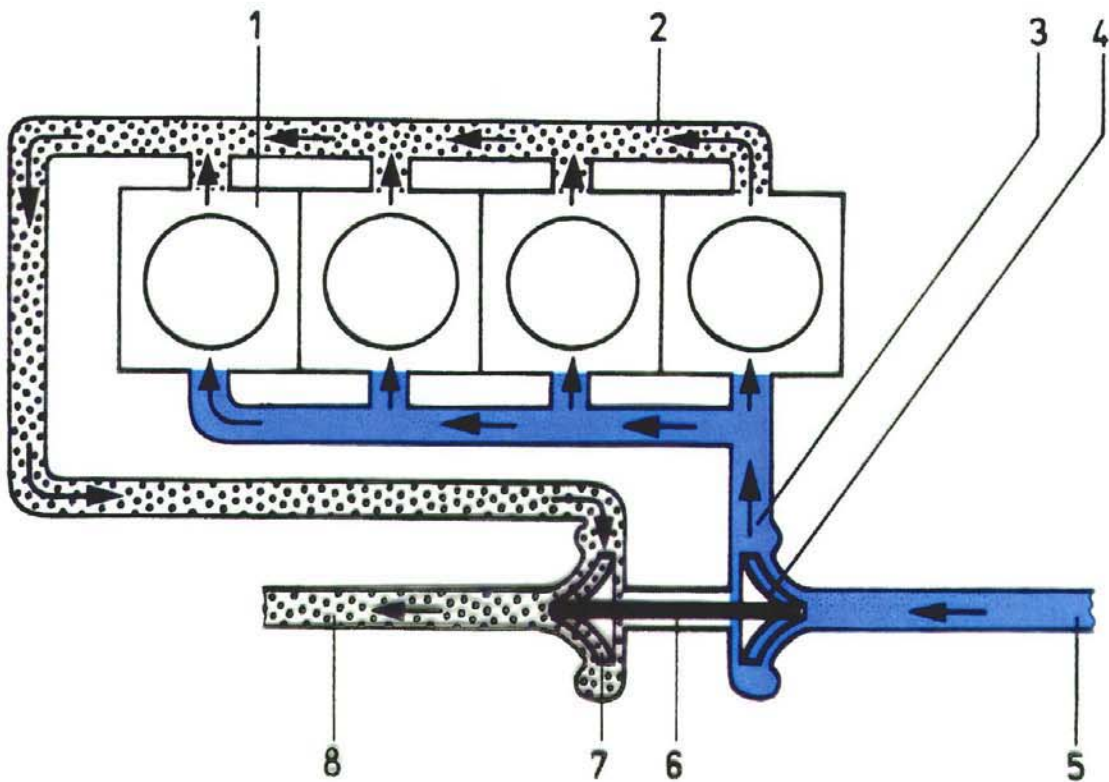
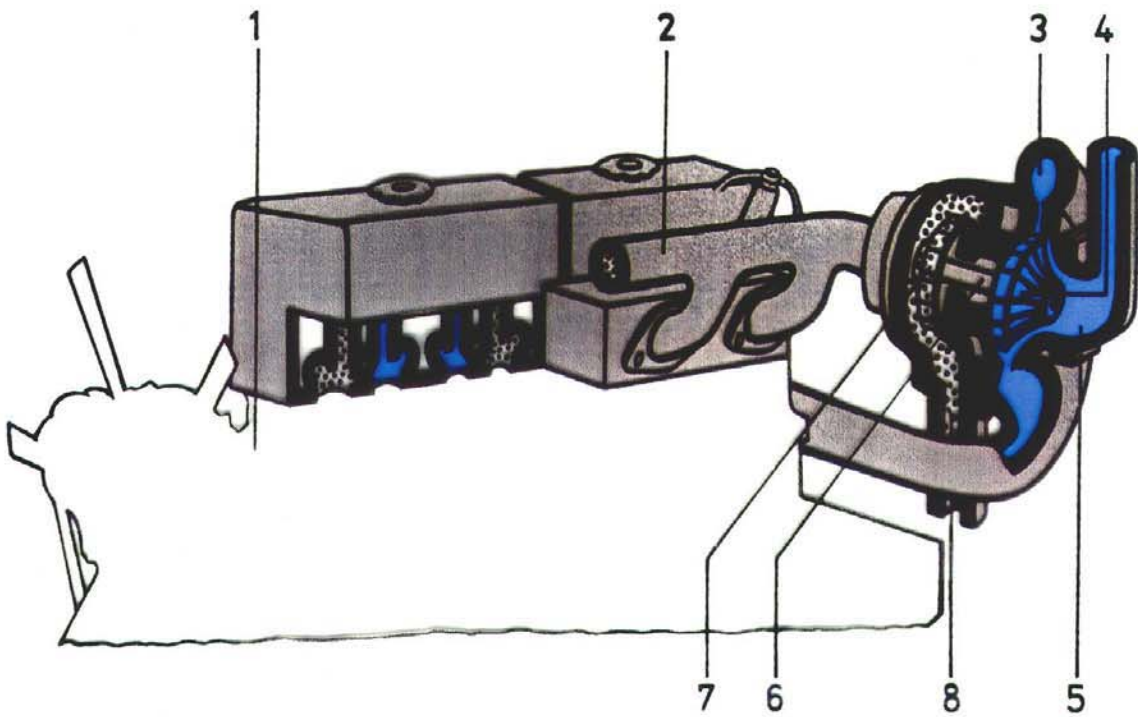


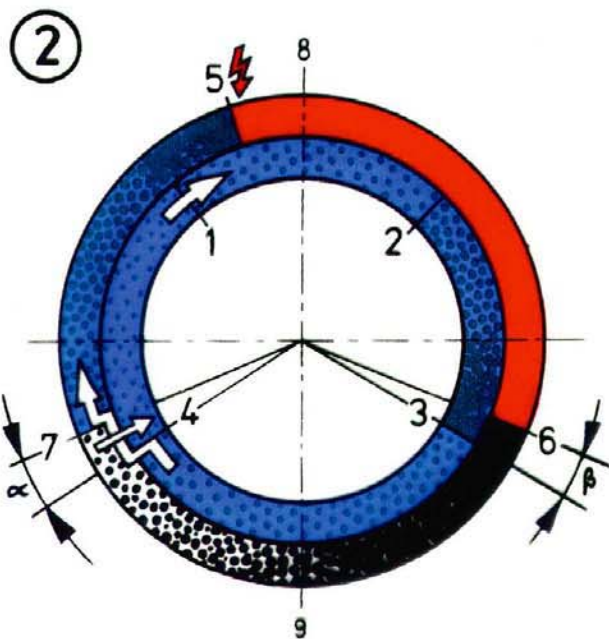
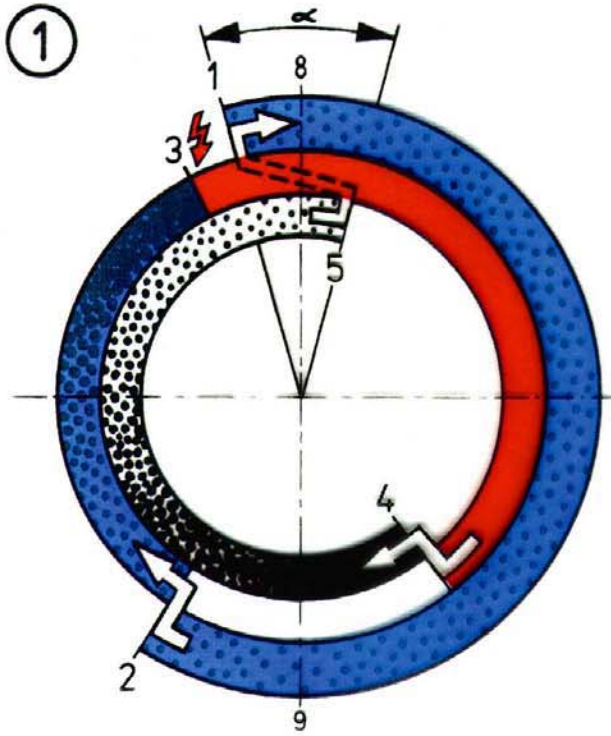
1



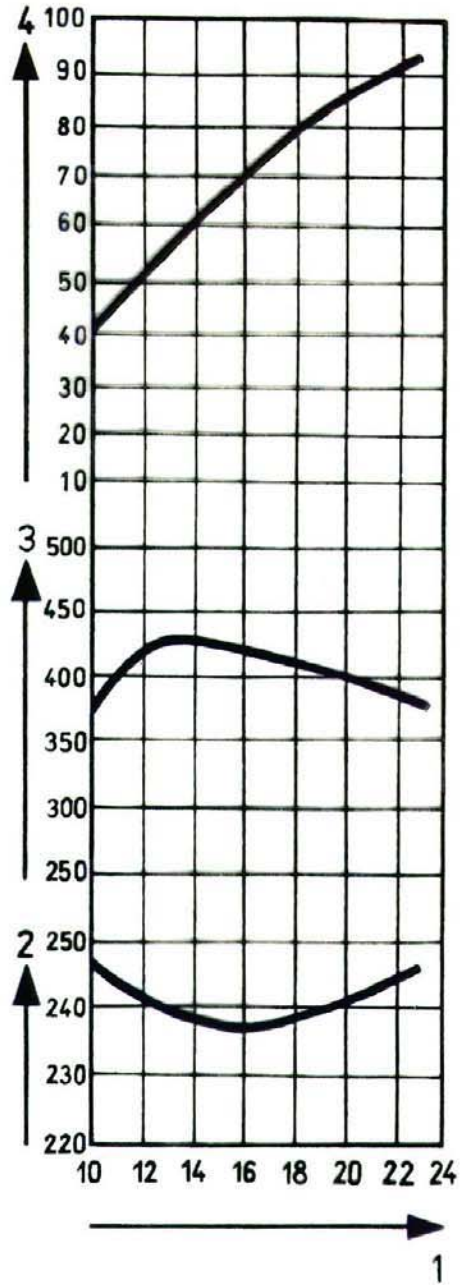








3



0

