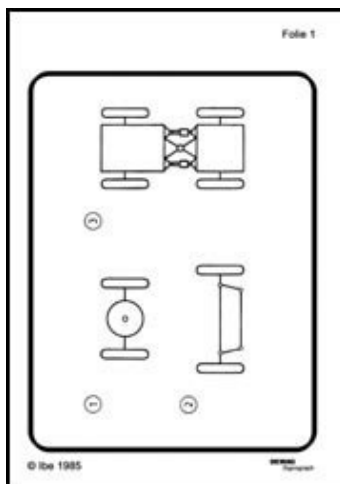


[Home page](#) | [Help](#) | [Clear](#)

[English](#) | [French](#) | [Spanish](#) | [German](#)

[Search](#) | [Subjects](#) | [Titles A-Z](#) | [Courses](#) | [Illustrations](#) | [Topics](#) | [e-Course builder](#)

[Full TOC](#) [Contract Document](#) [Expand Chapter](#) [Add to e-Course](#) [Preferences](#)



 [Steering System - Automotive Transparencies \(IBE - Deutschland; 14 transparencies\)](#) 

 [Steering System - Automotive Transparencies](#)

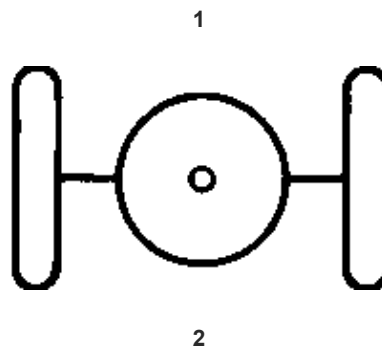
[Printable version](#)

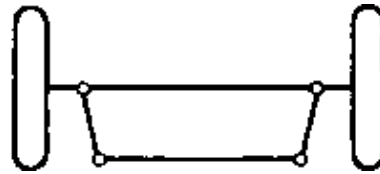
[Export document as HTML file](#)

[Help](#)

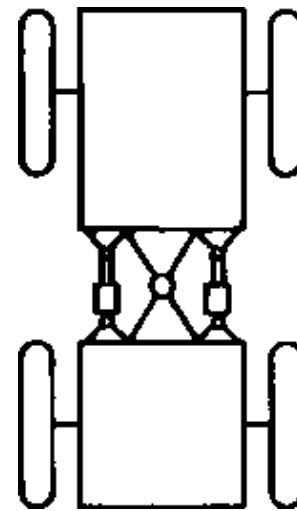
[Export document as PDF file](#)

Steering System - Automotive Transparencies

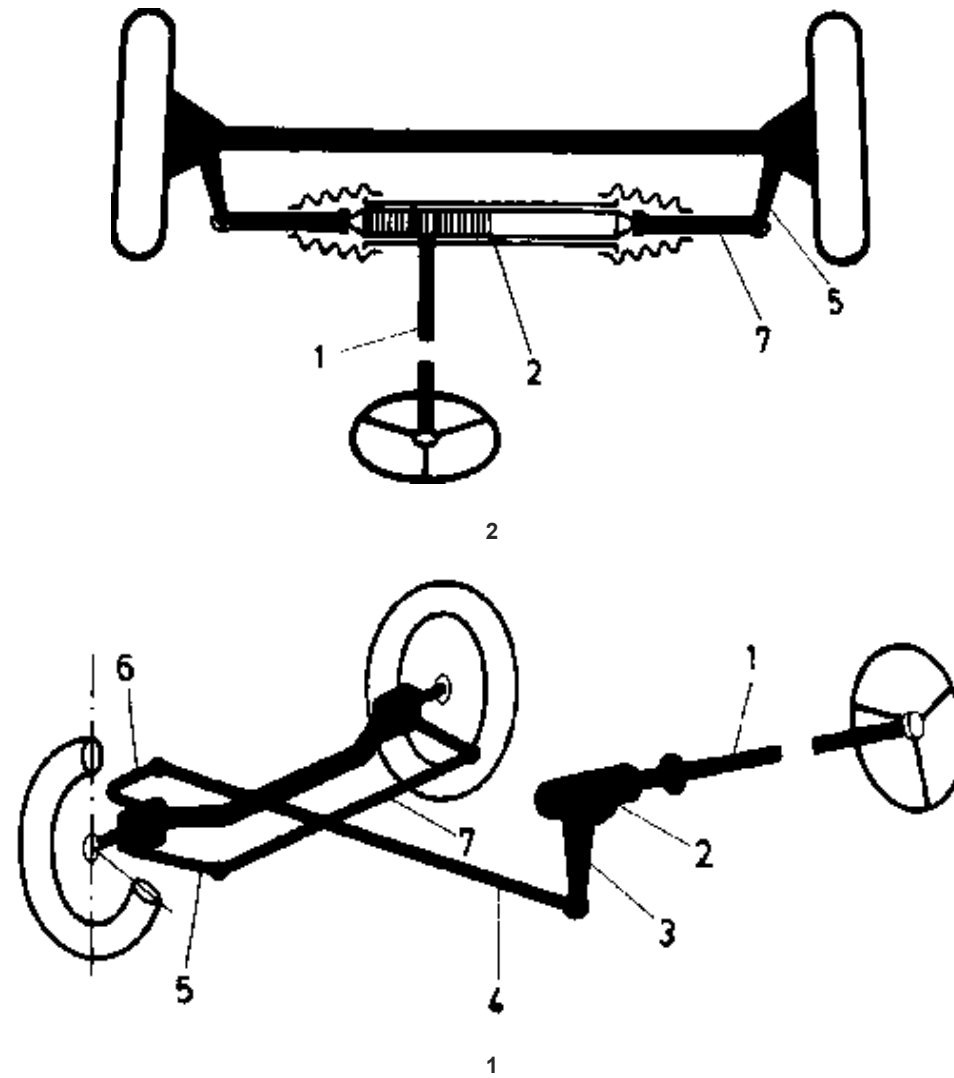


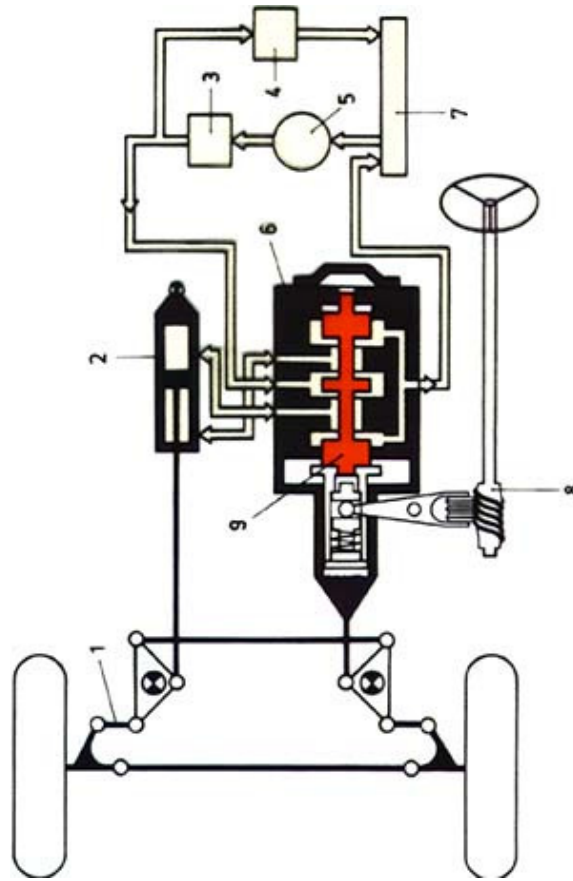


3

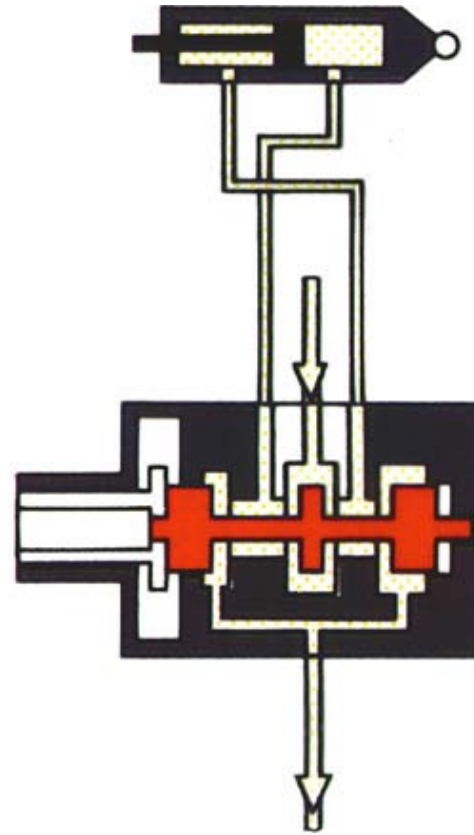


1

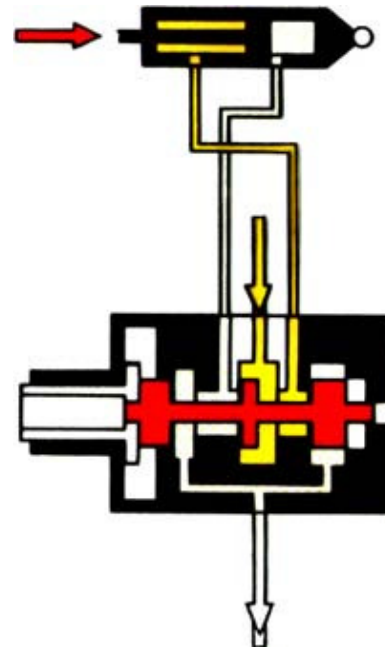




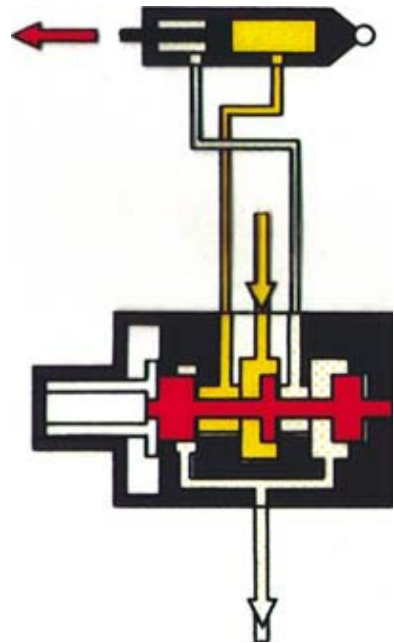
1



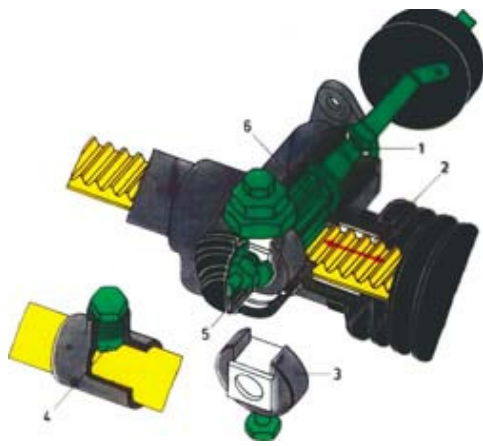
2



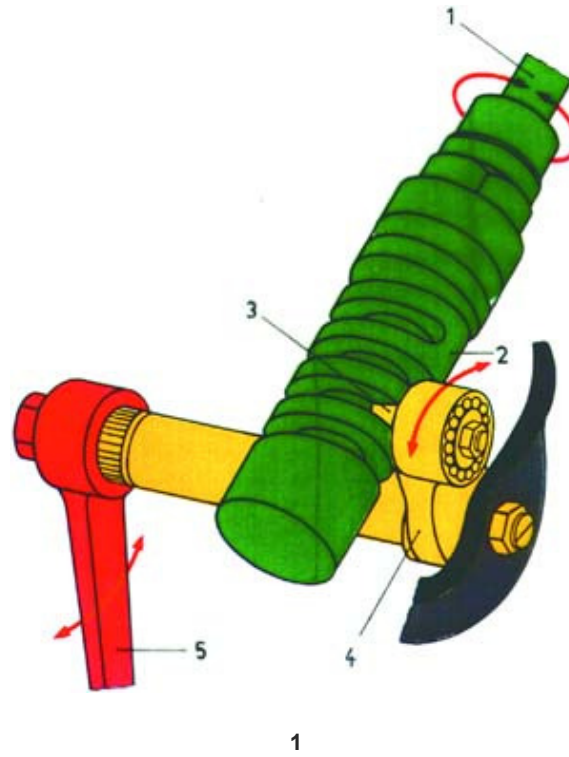
3

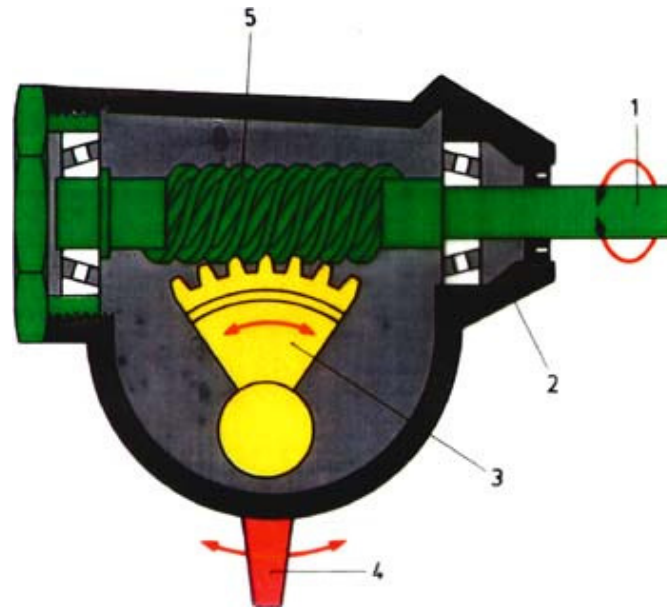


1

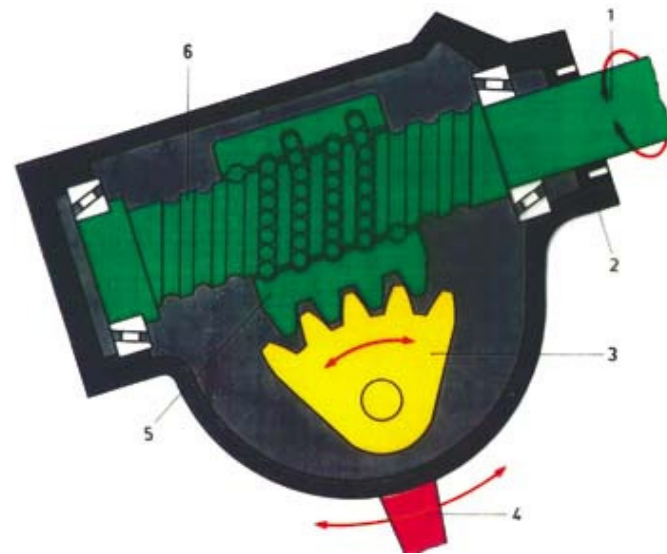


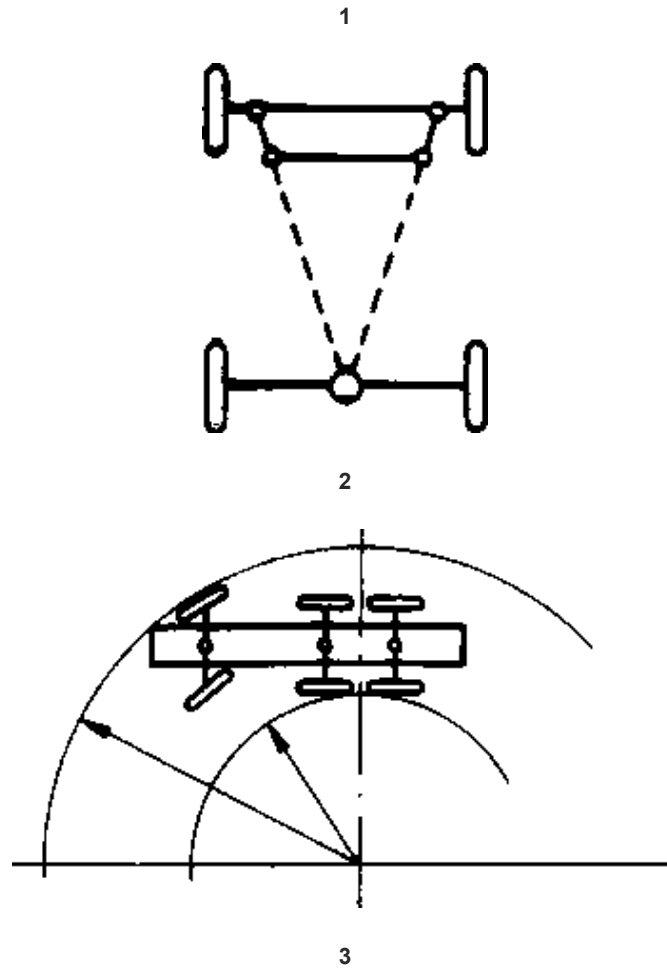
1

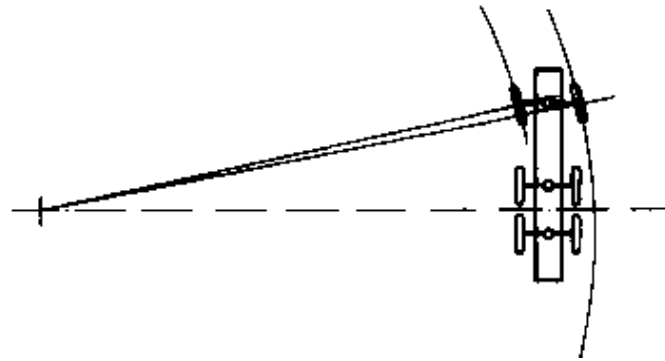




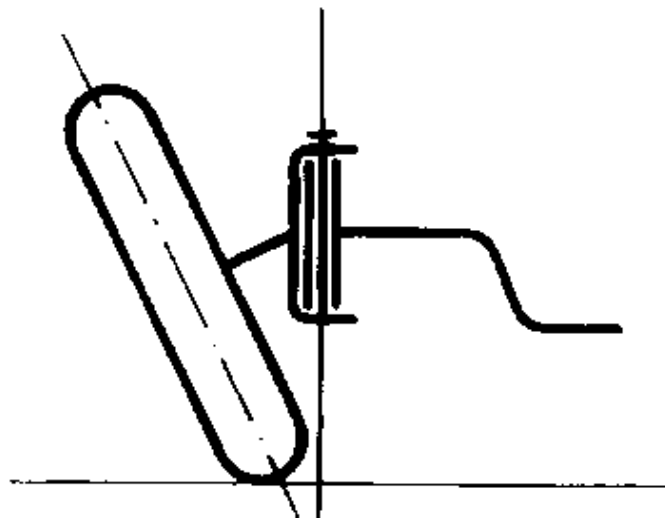
1



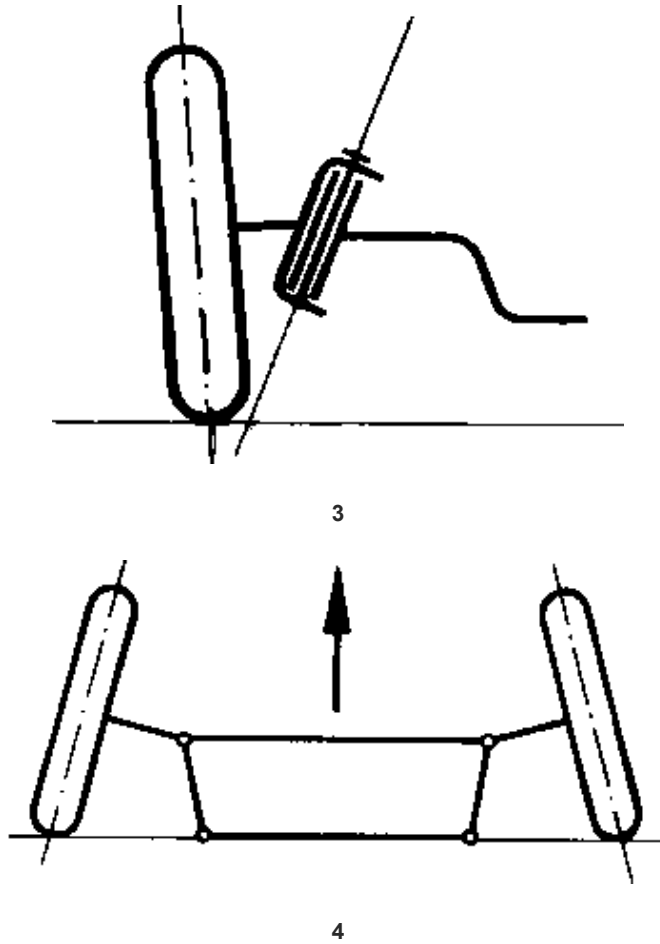


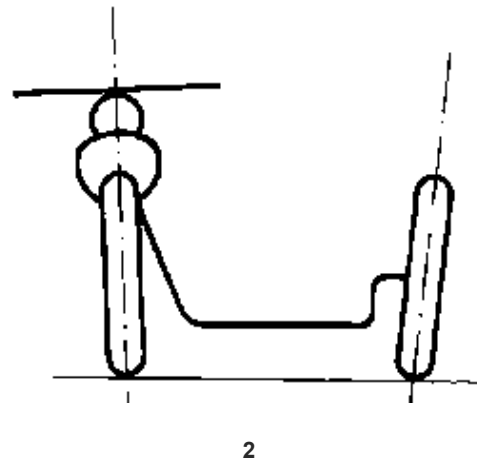
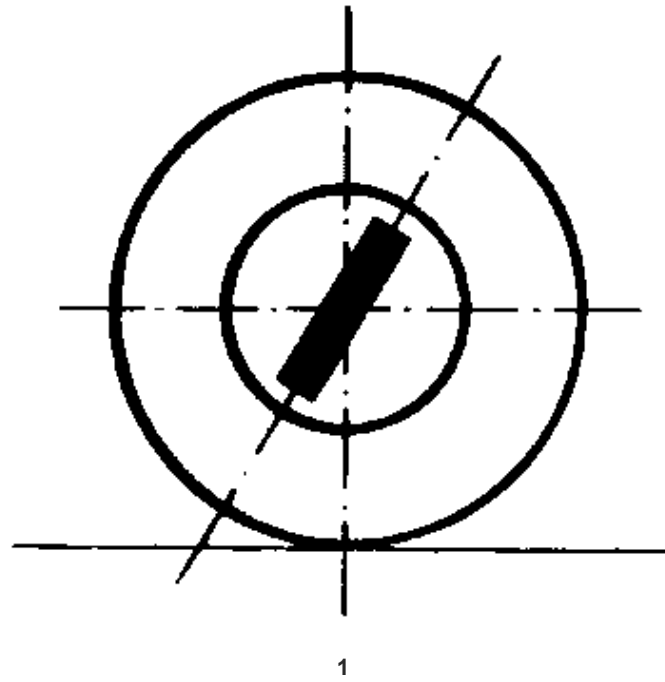


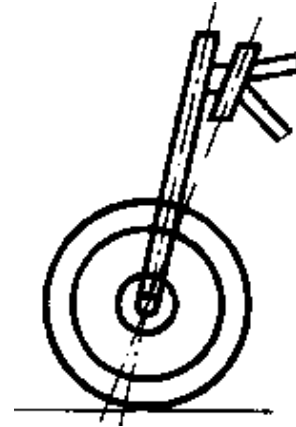
1



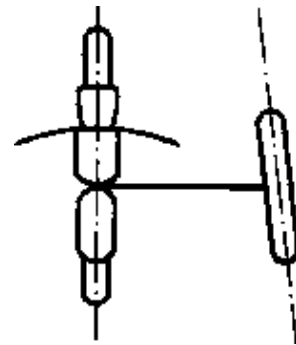
2



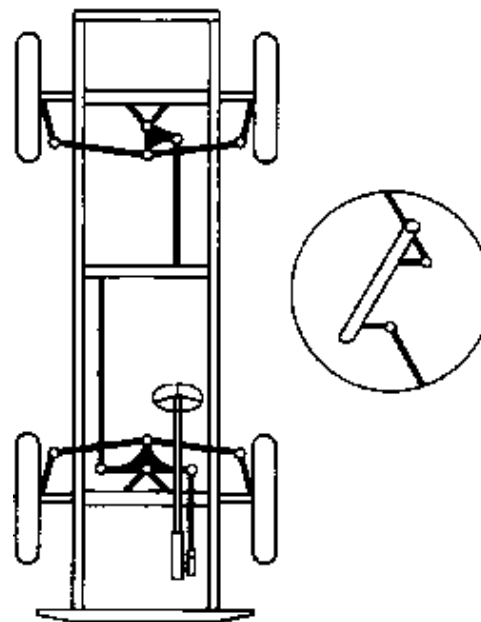




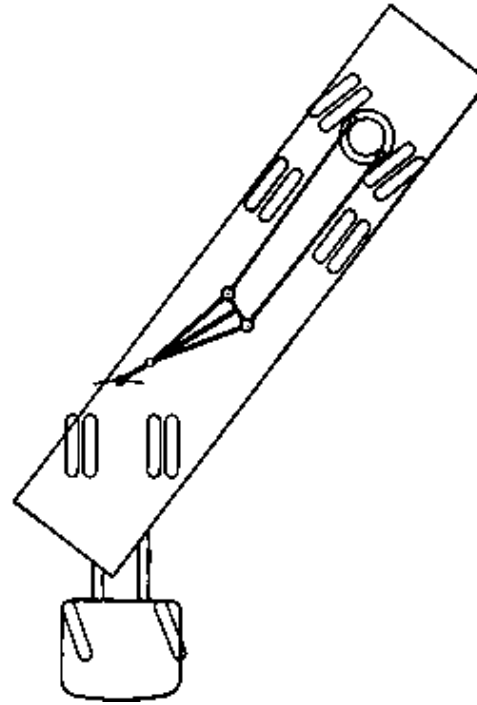
3



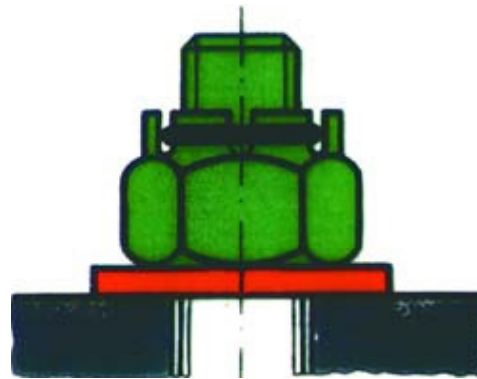
1



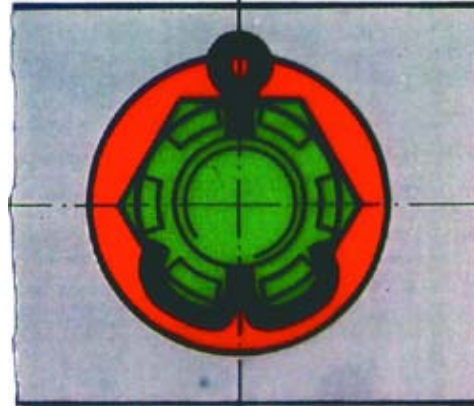
1



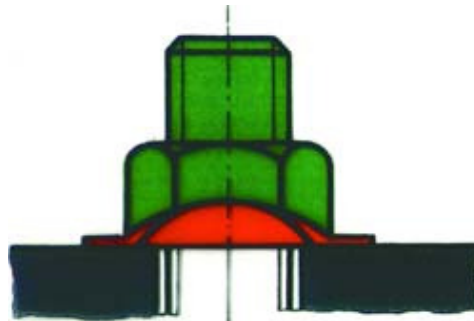
1



2



3



4



Please provide your feedback

[English](#) | [French](#) | [Spanish](#) | [German](#)