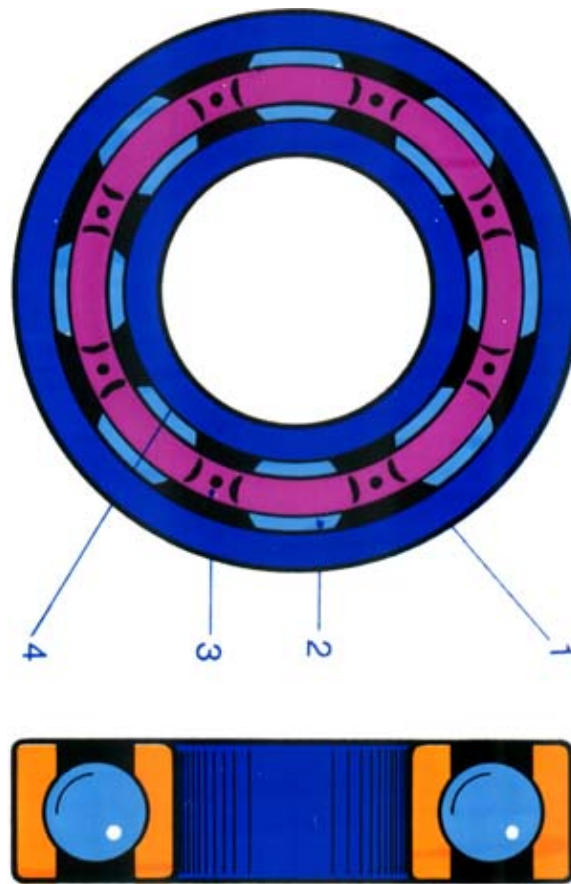


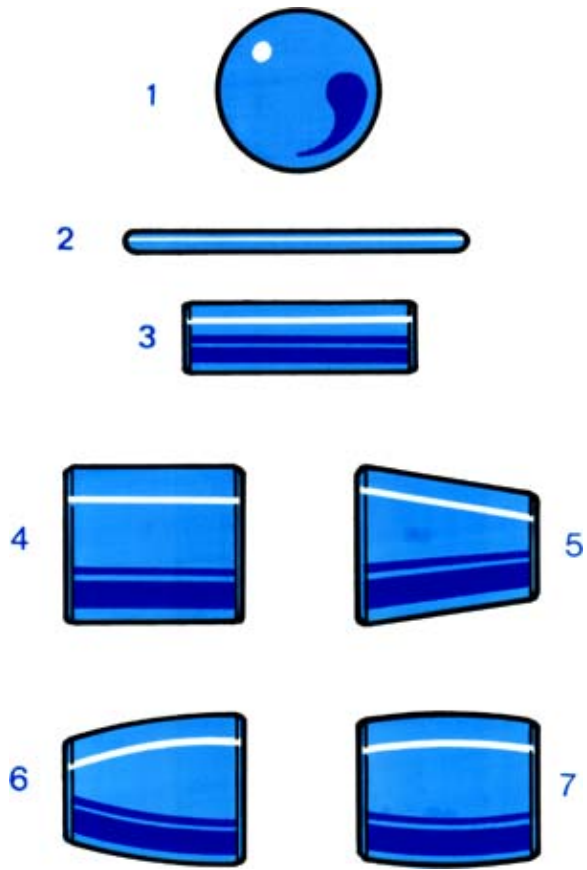
Series of Transparencies – Machine Elements Bearings

Table of Contents

Series of Transparencies – Machine Elements Bearings.....1

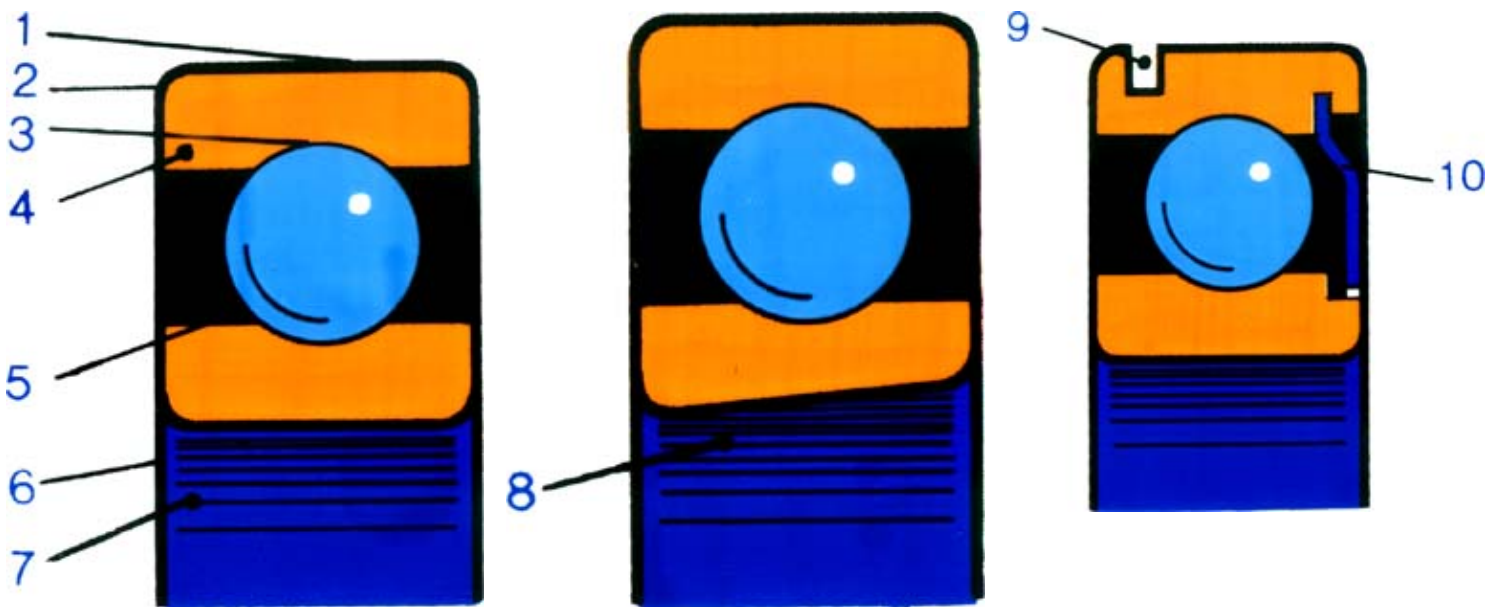


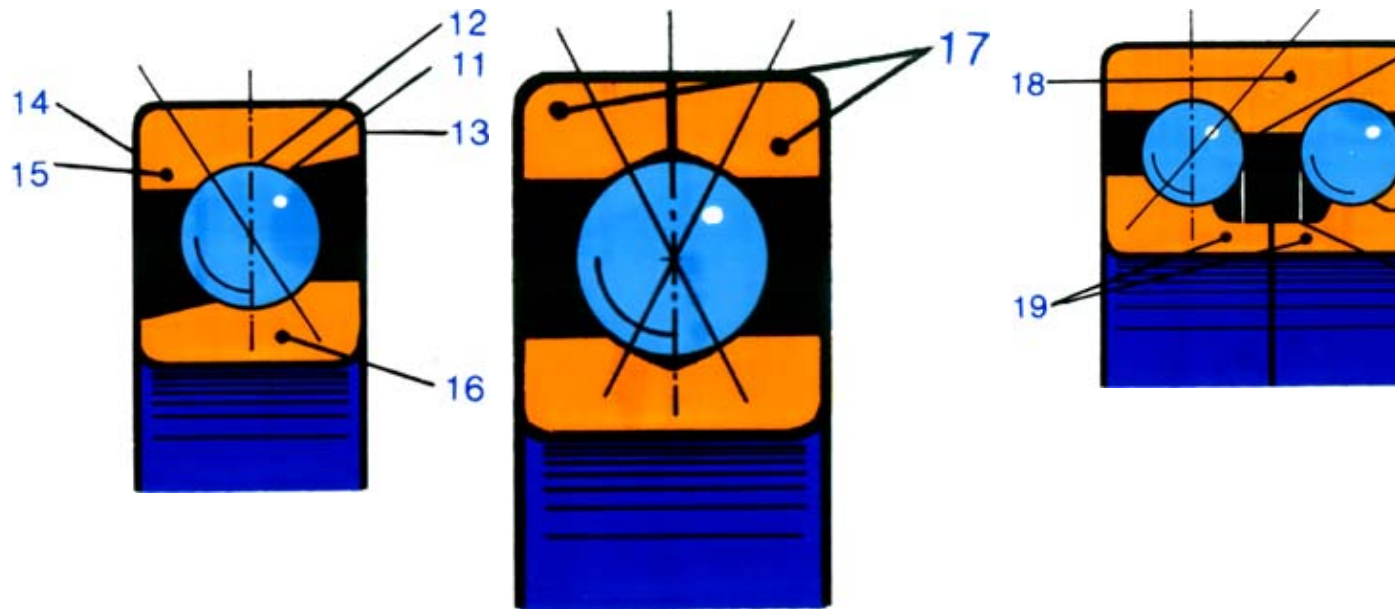
FR-MALF 1.1. Aufbau eines Wälzlagers



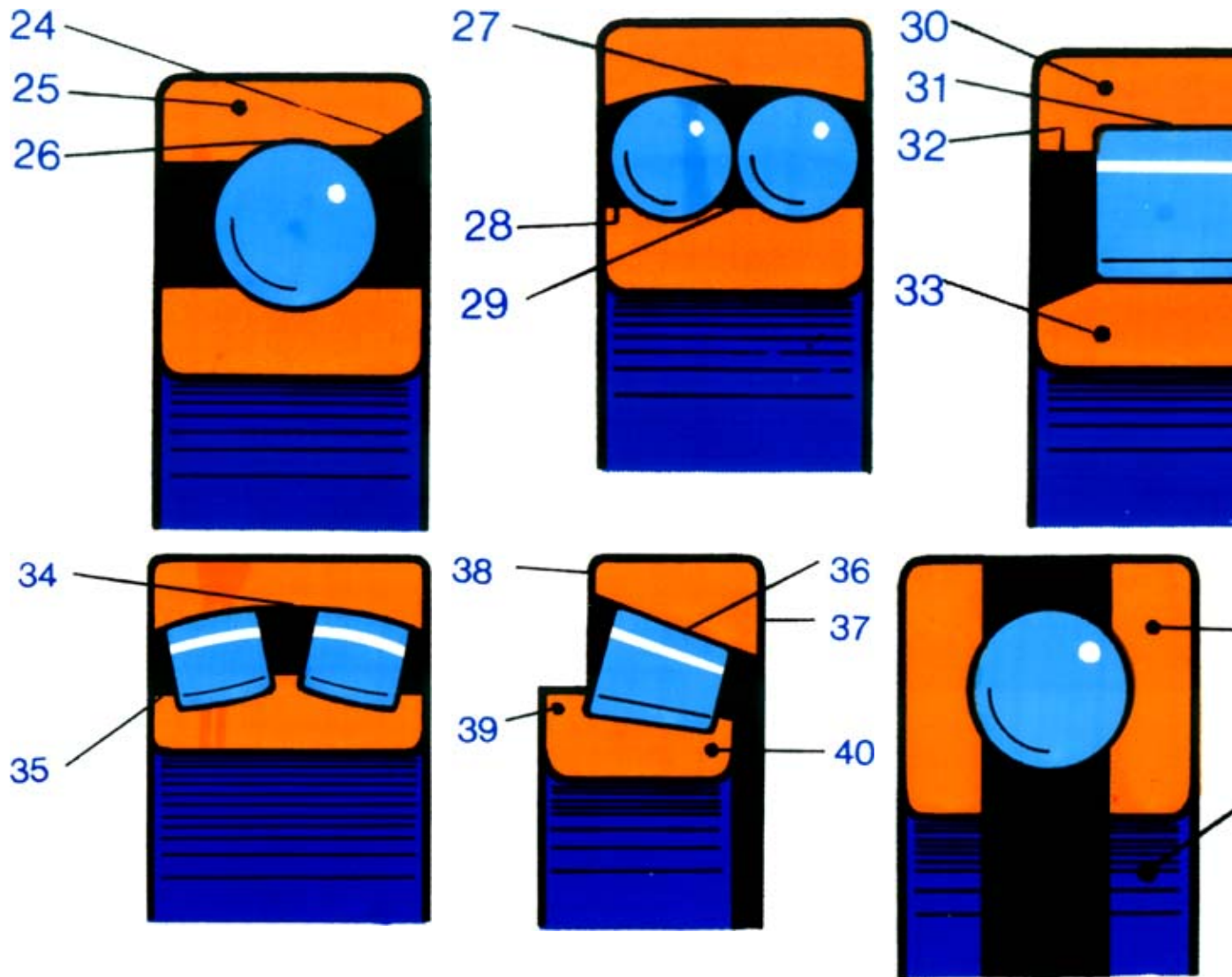
FR-MALF 1.2. Arten von Wälzkörpern

FR-MALF 1.3. Bauformen – Einzelheiten der Gestaltung I





FR-MALF 1.4. Bauformen – Einzelheiten der Gestaltung II



FR-MALF 1.5. Einteilung der Wälzlager

Paliers à roulement

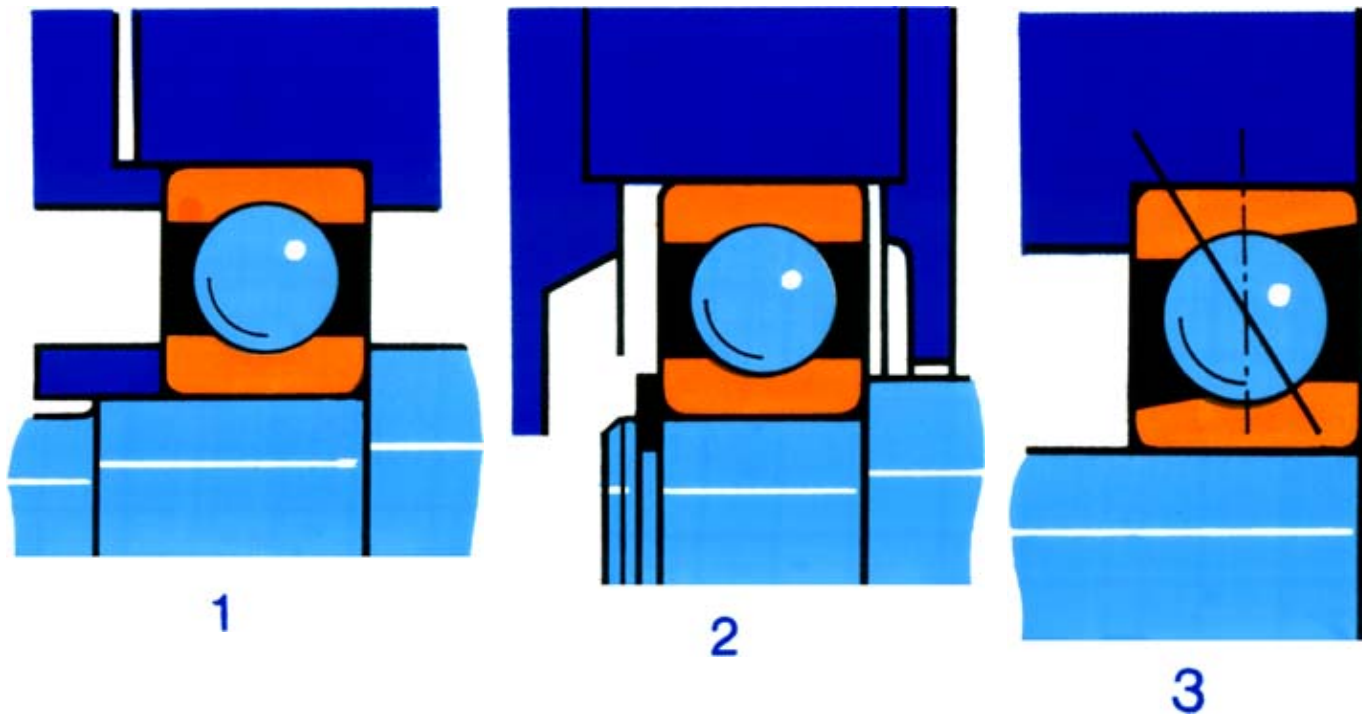
Roulements à billes	Roulements à rouleaux
Roulements rainurés à billes	Roulements à rouleaux cylindriques
Roulements à billes à contact oblique	Roulements à aiguilles
Roulements à billes à rotule	Roulements à rouleaux coniques
Roulements à billes et à épaulement	Roulements à rouleaux à rotule
Butées à billes	Butées à rouleaux
Butées à billes à simple effet	Butées à rouleaux à rotule
Butées à billes à double effet	

عمل مقاوم للاحتكاك

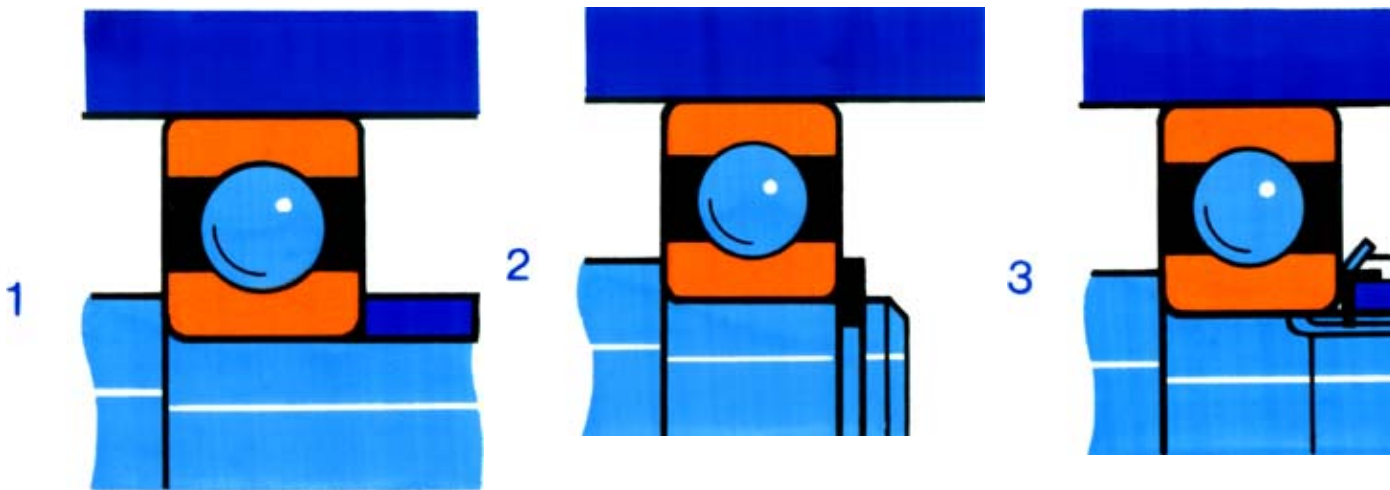
عمل ذو كريات عمل اسطوانات

عمل قطري	عمل قطري
عمل محدودى ذو كريات	عمل اسطوانات اسطوانى
عمل مائل ذو كريات	عمل ابرى
عمل تارجحى ذو كريات	عمل اسطوانات مخروطى
عمل كنى ذو كريات	عمل اسطوانات تارجحى
عمل محورى	عمل محورى
عمل محدودى ذو كريات - محورى بفعل فردى الجوانب	عمل اسطوانات تارجحى - محورى
عمل محدودى ذو كريات - محورى لنأى الفعل	

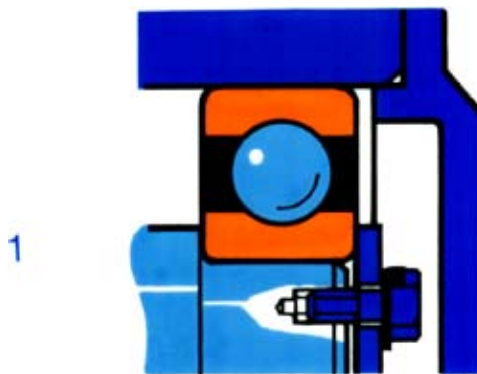
FR-MALF 1.6. Konstruktive Gestaltung der Lagerstelle – Festlager, Loslager, Stützlager

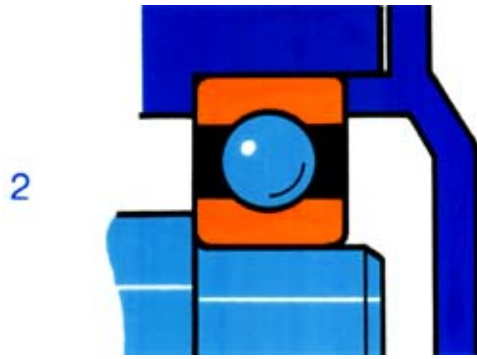


FR-MALF 1.7. Konstruktive Gestaltung der Lagerstelle – Axiale Festlegungen I

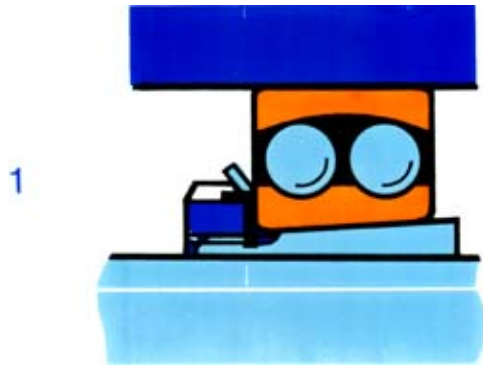


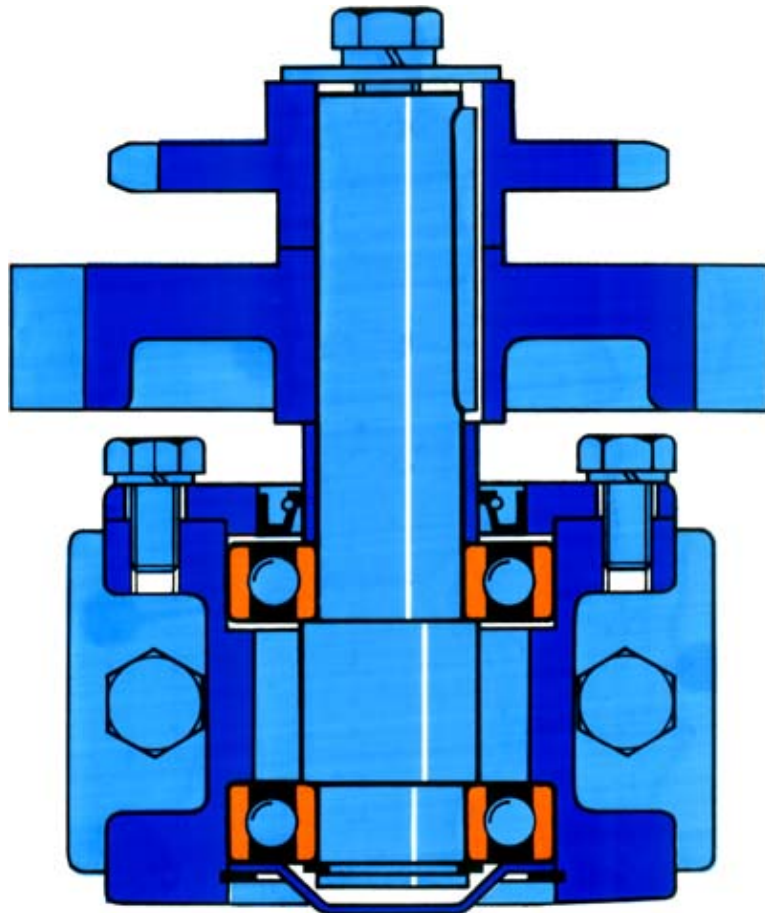
FR-MALF 1.8. Konstruktive Gestaltung der Lagerstelle – Axiale Festlegungen II





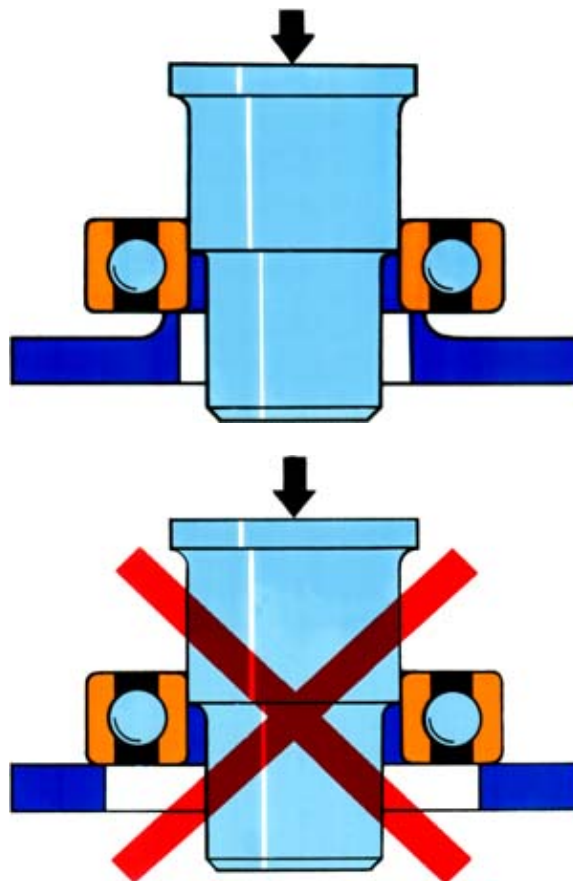
FR-MALF 1.9. Konstruktive Gestaltung der Lagerstelle – Axiale Festlegungen III



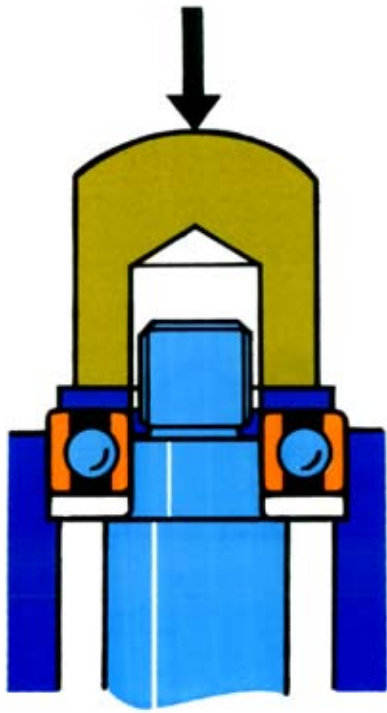


FR-MALF 1.10. Konstruktive Gestaltung der Lagerstelle – Zwischentrieb

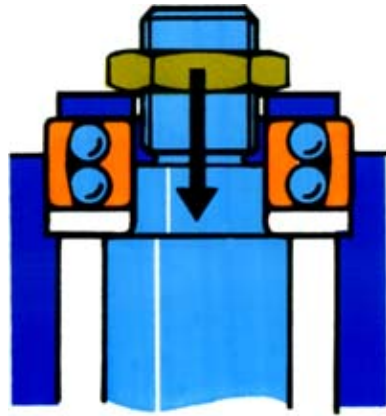
FR-MALF 1.11. Einbau – Gegenüberstellung richtig/falsch



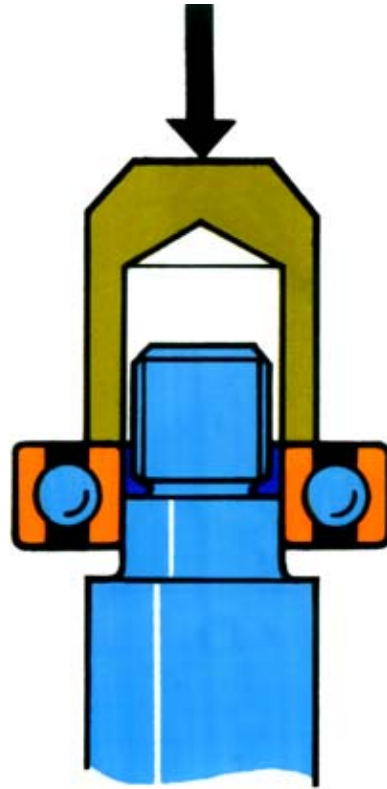
FR-MALF 1.12. Einbau – Montagebüchse, Montagescheibe



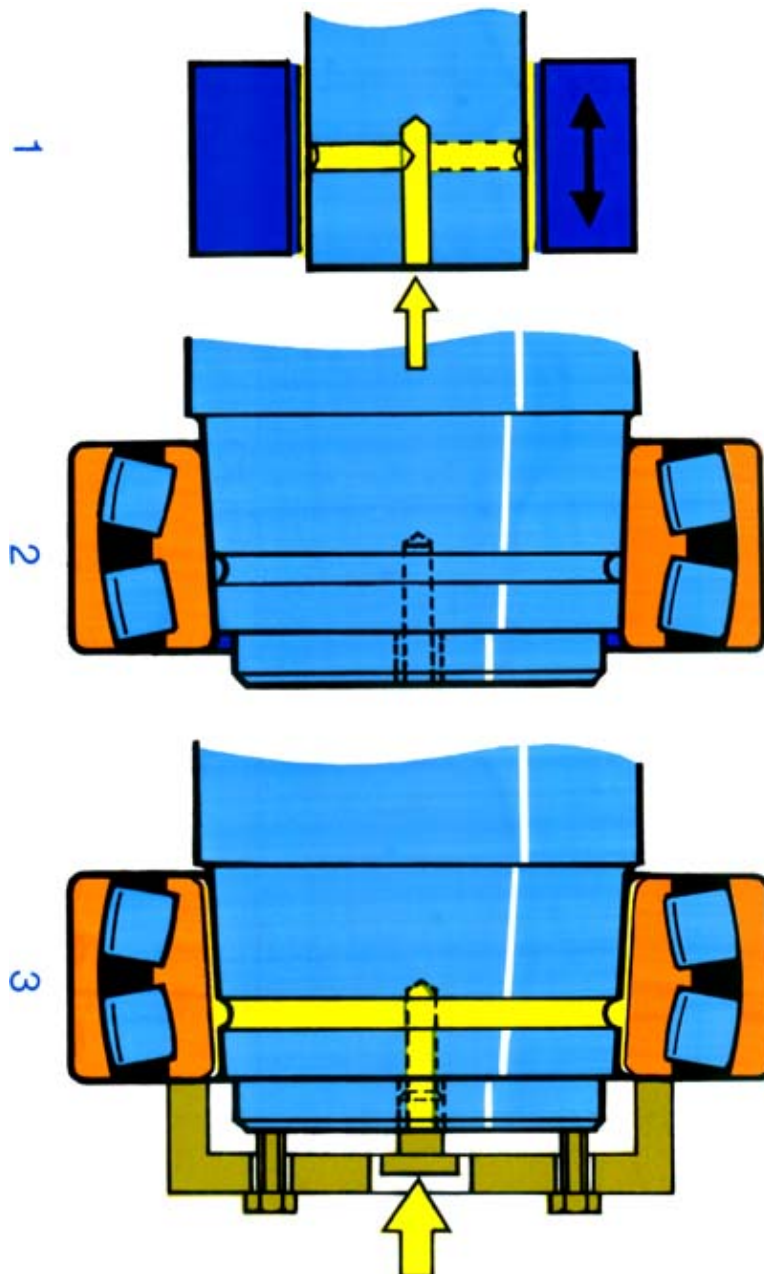
1



2

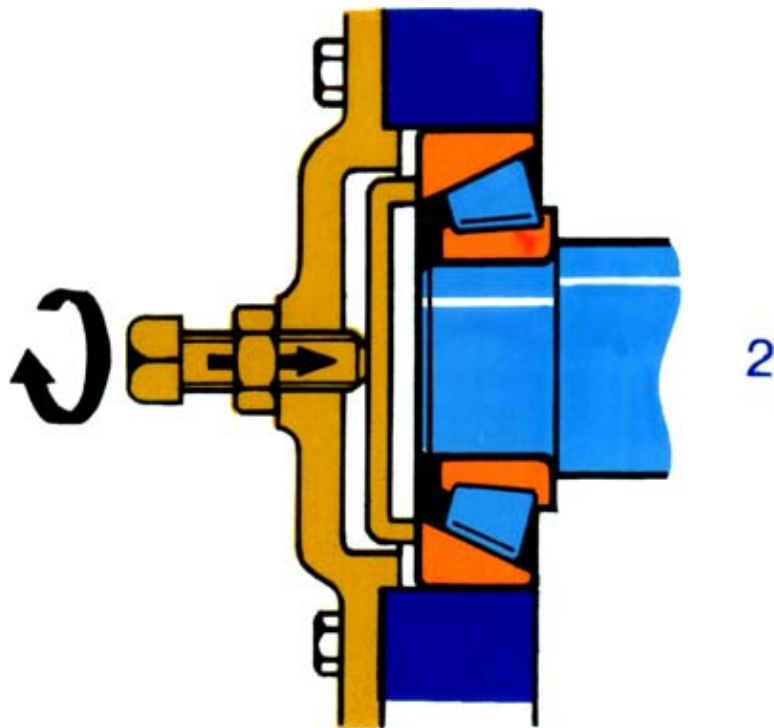
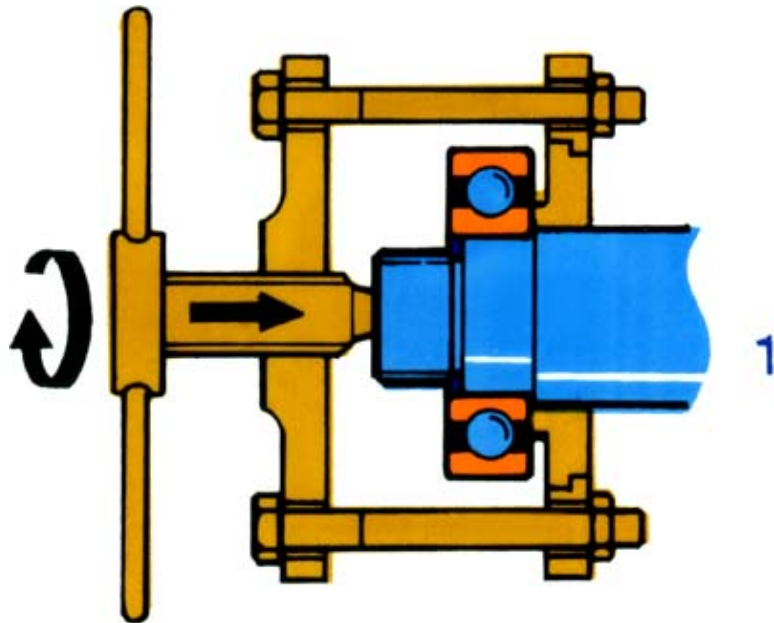


3



FR-MALF 1.13. Einbau – Hydraulikmontage

FR-MALF 1.14. Ausbau – Abziehvorrichtung. Auspreßvorrichtung



FR-MALF 1.15. Ausbau durch Schlag. Mittels Abziehhülse, hydraulisch

