

[Indice](#) - [◀Precedente](#) - [Siguiente▶](#)

---

## 8. Alimentación y nutrición

---

[Alimentos comerciales.](#)

[Requisitos de nutrición de los pollos](#)

[Vitaminas](#)

[Minerales](#)

[Substancias no nutrientes para el alimento](#)

[Limites de uso de ingredientes](#)

[Fuentes de nutrientes para alimentos](#)

[Formulando una ración](#)

[Moliendo el alimento](#)

[Almacenando el alimento](#)

Deficiencias nutricionalesConsideraciones al usar ingredientes no tradicionales

---

Por cada animal hay cierta cantidad y balance óptimos de alimentos o nutrientes que producirán condiciones físicas, tasas de crecimiento y (en el caso de los pollos) productividad superiores. Es bueno entender que tanto la cantidad como el balance son muy importantes para alcanzar la máxima productividad. No basta proveerle a una ponedora todo el alimento que pueda comer. Al pollo le gustaría comer maíz y muchas legumbres frescas porque estas cosas le parecen atractivas (los pollos no distinguen los sabores). Sin embargo, como es en el caso de los seres humanos, lo que es más atractivo no es a menudo lo que es mejor para el bienestar del pollo, y a la misma vez para el agricultor. Por lo tanto, se necesitan la nutrición, el balance y control adecuados de parte del agricultor en cuanto a lo que el pollo ha de ingerir. Un error muy común en la alimentación de las aves es proveerle un alimento bien balanceado en términos de nutrición y entonces arruinar el balance proveyendo cantidades excesivas de legumbres, cereales en grano, etc. como alimento adicional. Esta práctica es aceptable si el programa de alimentación incluye estos artículos al formular el balance final.

Ya que los pollos tienen un ciclo corto de vida y son fáciles de contener, muchos

científicos han estudiado las formas en las que varias dietas les afectan. Se ha aprendido mucho sobre este tema - demasiado para poder ser discutido en este manual.

En el proceso de mejorar las operaciones de las distintas razas, el avicultor quizás invertirá más dinero en el alimento que en todos lo demás aspectos necesarios para la operación. Por esta razón, debe tenerse mucho cuidado al escoger un buen plan de alimentación. Tiene que existir una fuente segura de buen alimento para las aves, sea que se consiga localmente o que sea preparado comercialmente. Los alimentos comerciales son los más fáciles para trabajar. En las localidades remotas, quizás sean demasiado caros o no estén disponibles. En sitios donde los alimentos comerciales estén disponibles y se usen exitosamente por algunos agricultores, los mismos serán la fuente de alimento escogida por todos los agricultores.

Cabe explicar el concepto de "demasiado caro". El resultado final de cuánta ganancia se puede obtener usando un alimento es más importante que el costo del alimento propio. Un abastecimiento constante de alimento bien balanceado puede resultar en mayores ganancias por ave que un alimento que cueste la mitad, pero que no está tan disponible o que no está debidamente balanceado en su contenido nutricional.

Si no hay disponible un buen alimento comercial, la mejor alternativa para las operaciones de razas mejoradas es la de considerar el mezclar ingredientes locales (por

lo general fuentes de energía) con un "concentrado de proteínas" y una mezcla de vitaminas y minerales. Por lo regular, los concentrados de proteína están disponibles cerca de las áreas urbanas y costaneras donde son importados o se mezclan localmente usando pescados y otras fuentes de energía. Estos concentrados se pueden trasladar a áreas más remotas y se pueden mezclar con maíz local, pulimento de arroz, tapioca, tubérculos y otros ingredientes altos en carbohidratos.

La única otra alternativa es la de mezclar alimentos usando solamente ingredientes disponibles a nivel local.

El enfoque específico que se tome en alcanzar las necesidades nutricionales de las aves depende de varios factores:

- Tipo de pollo - las razas mejoradas no producirán bien a menos que el alimento que se les provea contenga un balance nutricional adecuado. Los pollos campestres pueden llevar una dieta variada y pueden sobrevivir bajo condiciones alimenticias por debajo de lo ideal. Ya que estas aves no producen mucho, los pollos campestres pueden convivir muy bien con alimento producido a nivel local (no comercial). Sin embargo, también han de crecer más rápidamente y producirán mejor si el alimento se mejora.

- Tamaño de la operación- Si el agricultor solamente tiene 100 pollos, le resultará más caro y seguramente le tomará más tiempo el mezclar alimento que lo que sería conseguirlo de una fuente comercial. Además, mientras más pequeña sea la operación avícola, menos confiable o constante será el abastecimiento de los ingredientes necesarios. Si hay aproximadamente 20 agricultores pequeños, una cooperativa avícola con servicios de mezcla y almacenamiento de alimento podría satisfacer las necesidades.
- Condiciones climatológicas- En los climas calientes con condiciones húmedas, el alimento no se puede almacenar más de un mes sin que se dañe. Las vitaminas deterioran rápidamente en los climas calientes y tiene que usarse bien pronto después de comprarse a menos que haya disponible algún tipo de refrigeración. Como ya hemos dicho, las operaciones grandes de la mezcla de alimentos pueden comprar y usar las vitaminas rápidamente. Todos los ingredientes que contengan grasas se deben usar pronto también. Si hay disponible un anti-oxidante comercial, y si no es muy caro, cómprelo y mézclelo con cualquier ingrediente que contenga grasas.
- Disponibilidad de los alimentos comerciales- Además del factor del costo que mencionamos anteriormente, se deben considerar otros factores en favor de los alimentos comerciales. El abastecedor comercial se encarga de la compra

de ingredientes, la negociación de precios, traslado, planificación por adelantado, almacenamiento, y contratación con otros abastecedores. Si hay disponible algún alimento comercial y usted no puede responder en cuanto a dónde provendrán los ingredientes el año siguiente para su operación de mezcla, quizás usted tenga que depender de la fuente comercial. Usted debe asegurarse de que tendrá la mezcla adecuada de ingredientes para proveer todos los nutrientes necesarios siempre.

- Tipo de operación - La operación de pollos para asar requerirá un abastecimiento constante de alimento por solamente siete a diez semanas. Los ingredientes pueden estar disponibles durante períodos cortos de tiempo de acuerdo con la cosecha y molida de granos, temporada de pesca y otras variedades de temporada. Las operaciones para ponedoras son distintas. Para lograr el éxito, el alimento tiene que estar siempre disponible y en forma continua todo el año.

## **Alimentos comerciales.**

---

### Métodos de alimentación.

---

Excepto en algunas áreas remotas, los agricultores quizás usarán alimentos comerciales para las operaciones de razas mejoradas. Por lo regular, el alimento comercial se conseguirá en forma de mezcla seca llamada "mash". Sean mezclados localmente o comercialmente, los alimentos deben llenar las necesidades proteínicas de los pollitos, de los pollos que están creciendo (etapa entre pollitos y adultos), los pollos para asar o las aves ponedoras. Lo que distingue cuál alimento ha de darse a las diferentes edades y tipos de pollo es el contenido proteínico. Los alimentos comerciales se venden con las siguientes designaciones:

- Mezcla para pollitos - Provisto desde el tiempo de incubación hasta las ocho semanas, esta mezcla contiene un 20 por ciento de proteína.
- Mezcla para pollos en crecimiento - Provisto de las 9 a las 20 semanas, esta mezcla contiene un 16 por ciento de proteínas.

- Mezcla para pollos para asar - Desde la incubación hasta la venta, los pollos para asar necesitan grandes cantidades de proteína para su rápido crecimiento. Su alimento contiene un 22 por ciento de proteína.
- Mezcla Para ponedoras - A través del periodo de poner, las gallinas reciben una mezcla que contiene de un 16 a un 18 por ciento de proteínas. (Este es el nivel que se recomienda por lo general. Sin embargo, los estudios indican que un nivel de 15 por ciento es suficiente para mantener un nivel alto de producción siempre y cuando el contenido de aminoácidos esenciales esté balanceado. Donde los costos de proteínas son muy altos, puede resultar provechoso tratar con el nivel de 15 por ciento. Si no, use de un 16 a 17 por ciento para permitir un buen margen de seguridad.)

Si usted está usando un alimento comercial, quizás quiera llevarlo a inspeccionar por un laboratorio de vez en cuando para asegurarse de que continúa teniendo el contenido adecuado. Quizás su gobierno local puede ayudarle.

Algunos agricultores que están utilizando alimento comercial querrán darle legumbres y granos de cereal a los pollos. Muchas veces, las legumbres se usan para disminuir el canibalismo o para lograr que el color de las yemas sea más oscuro. Si se usan legumbres, trate de estimular el uso de los tipos con alto contenido de proteína tales



como la alfalfa, el trébol, habas, arvejas y lentejas. No estimule el uso de granos de cereal a menos que la cantidad provista esté incluida en los planes de mezcla de alimento. Cada grano de maíz, arroz, etc. (que casi no contiene proteínas) ingerido disminuye el grado ingerido de proteínas, vitaminas y minerales contenidos en la ración balanceada.

## **Métodos de alimentación.**

Algunos métodos de alimentar pollos son:

- Granos enteros - Muchas veces, los alimentadores se utilizan para los granos enteros, sean por sí mismos o mezclados con otros nutrientes. Algunas veces, el grano entero se puede esparcir en el mullido. El método de grano entero no se recomienda. Cuando se mezcla con otros ingredientes, el grano se come primero, resultando ésto en una dieta desbalanceada; cuando se mezcla, una gran cantidad del grano entero se contamina o se pierde.
- Mezcla majada y húmeda - Los pollos por lo regular comen mas mezcla

majada húmeda que la seca debido a que disfrutan más de su consistencia. Sin embargo, las mezclas majadas húmedas, especialmente en los climas calientes, se dañan muy rápidamente. Si se provee este tipo de mezcla para aumentar el consumo de alimento y agua en el clima caliente, provea solamente la cantidad que haya de consumirse en dos horas.

- Mezcla seca - Por lo regular, cuando esté bien balanceada y almacenada, la mezcla seca es la mejor manera de alimentar a los pollos en contención.
- Pelotillas o migajas - Las mezclas comerciales en forma de pelotilla o de migajas, son excelentes pero por lo regular son muy caras.
- Alimentos mezclados en el hogar - La decisión de mezclar alimento o de utilizar una fuente comercial ha sido siempre tema de discusión.

Se deben considerar los siguientes factores:

- Economía - Es realmente más barato y/o más provechoso el mezclar alimentos?
- Logística - Habrá una fuente confiable y constante de abastecimiento de

ingredientes disponibles que resultará en la obtención de mezcla adecuada durante todo el año?

- Equipo - Hay equipo disponible para mezclar alimento? Si no, se puede construir localmente?
- Tecnología - Se harán provisiones para asegurar el conocimiento requerido para la mezcla adecuada de alimento en el área local?
- Está el alimento comercial a la par con lo que usted mismo puede mezclar? Es consistente la compañía comercial en su trabajo de preparación de alimento?

Si es más barato y factible el mezclar alimentos balanceados, el proceso no es difícil de aprender. El problema de obtener un abastecimiento continuo de ingredientes constituye la mayor preocupación. El proceso de mezclar alimentos requiere tiempo y paciencia, especialmente en la formulación de raciones.

Si usted ha decidido tratar de mezclar su propio alimento, necesitará aprender sobre los requisitos de nutrición de los pollos, lo que dichos nutrientes son, las fuentes de nutrientes, cómo formular una ración balanceada, y la mecánica de mezclar los varios nutrientes adecuadamente. Algunos ingredientes contienen sustancias tóxicas, otros

demasiada fibra, y usted necesitará saber cómo evitar la inclusión excesiva de éstos en sus mezclas. Por último, una vez mezclado, el alimento se debe almacenar adecuadamente. Gran parte de la información en esta sección de mezcla de alimento se hallará en los apéndices en la parte de atrás de este manual.

## Requisitos de nutrición de los pollos

---

[Energía](#)

[Proteínas](#)

---

### Energía

Las aves necesitan de la energía, medida en calorías, para moverse, comer, digerir, crecer, mantener la temperatura adecuada, y en el caso de las ponedoras, producir

huevos. Los pollos obtienen la energía de:

- Carbohidratos - Los granos, raíces, tubérculos y otros alimentos con almidón y azúcares proveen los carbohidratos, que son la fuente principal de energía en las raciones mejor balanceadas. Cuando el pollo come almidón, las moléculas grandes e insolubles se convierten en glucosa (azúcar). Este proceso, conocido como la digestión, es posible debido a la acción de las enzimas digestivas que se pasan al intestino en forma de secreciones. Una vez formada, la glucosa se absorbe a través de la pared intestinal hasta la sangre y hasta las células del cuerpo. Los carbohidratos se pueden dividir en dos categorías:
- Extractos sin nitrógeno - Estos se pueden digerir bien para formar la glucosa, material muy rico en energía (almidón)
- Fibra cruda - la celulosa y otros materiales difíciles de digerir: alfalfa, alcandía, breo, avenas. Se debe considerar el contenido de fibra de los ingredientes del alimento en relación a la formulación. Usted debe evitar el exceso de fibra. Si la dieta contiene demasiada fibra, el pollo no podrá comer suficiente alimento para llenar sus necesidades de energía, proteína, etc. Un problema muy común en muchos países es el uso de demasiado breo de arroz en el alimento. El breo de arroz es un ingrediente bueno y de bajo costo pero

que a menudo contiene un alto contenido de fibra. En cuanto sea posible el alimento mezclado no debe contener más de un cinco a siete por ciento de fibra.

- Grasas - Contienen más del doble del valor de energía de los carbohidratos. Por lo regular, las grasas son demasiado caras para utilizarse con los alimentos de las aves debido a la demanda para consumo humano. Además, las grasas se rompen rápidamente, dañando el alimento. Mientras más grasas haya en el alimento, menos tiempo se puede almacenar sin que se dañe. Al alimento dañado debido a las grasas se le llama rancio. Algunos alimentos que contienen grasas son harina de pescado y la harina de cacahuete.

Los pollos no usan toda la energía que se comen. La energía que se puede usar se llama energía metabolizable (EM). El resto de la energía se bota en las heces fecales.

Los requisitos específicos de energía de los pollos depende de la edad, el nivel de producción (en las ponedoras) y las condiciones ambientales (grado de confinamiento, temperatura) al igual que de otros factores. En cuanto a la formulación de alimento, los requisitos de energía para las diferentes edades de pollos son:

### **Energía Metabolizable (EM)**

	<b>calorías/lb.</b>	<b>calorías/kg</b>
0-8 semanas	1,250	2,750
8-20 semanas	1,280	2,815
20 semanas y más	1,335	2,950

## **Proteínas**

**Las proteínas consisten de varias combinaciones de aminoácidos. Los aminoácidos son esenciales para el desarrollo de los tejidos y para las funciones corporales. Los pollos no pueden crear los aminoácidos esenciales. Las fuentes proteínicas de alta calidad contienen las mayores cantidades de aminoácidos esenciales. Las fuentes que son bajas en aminoácidos esenciales también son bajas en calidad proteínica. Las proteínas animales, como la harina de pescado y carne, son de alta calidad. Las proteínas vegetales se consideran de baja calidad. Consulte el Apéndice E de este manual para ver los requisitos de proteínas y aminoácidos.**

**De los 13 aminoácidos mencionados en el Apéndice E, solamente la arginina, la lisina, la metionina, la cistina y el triptofán son de alguna importancia en la formulación de alimentos, porque éstos son los más limitados en muchas fuentes proteínicas. Por lo tanto, es difícil llenar los requisitos mínimos de estos nutrientes esenciales. El alimento mezclado puede tener deficiencias en estos cinco aminoácidos aún si el contenido proteínico total del alimento es adecuado. De éstos, los más importantes son los requisitos de lisina, metionina y cistina. Estos deben llenarse primero. De seguro, todos los demás requisitos de aminoácido se encontrarán en el alimento que tenga suficiente de estos tres. Para lograr los requisitos mínimos de estos aminoácidos, usted quizás necesitará por lo menos una fuente de proteína animal.**

## **Vitaminas**

**Las vitaminas son compuestos orgánicos requeridos en cantidades extremadamente pequeñas pero esenciales para el crecimiento normal, la salud y la productividad.**

- **Vitamina A** - Los requisitos se expresan en unidades de la Farmacopea



**Estadounidense (U.S.P.), que son las mismas que las Unidades Internacionales (I.U.). La vitamina A puede destruirse fácilmente con el calor, la luz solar y el contacto con el aire, minerales y aceites rancios. La vitamina A se encuentra en el maíz, la alcandía, la soya, la alfalfa y todos los vegetales verdes de hojas.**

- **Vitamina D** - Los requisitos se expresan en Unidades Internacionales para Pollitos (I.C.U.). Estas unidades miden solamente la cantidad de vitamina D<sub>3</sub> y no la vitamina D<sub>2</sub> debido a que los pollos pueden utilizar solamente la D<sub>3</sub>. Los pollos expuestos diariamente a la luz solar pueden crear su propia D<sub>3</sub> en su alimento. Por lo regular, el uso de vitamina D<sub>3</sub> artificial es necesario para las unidades contenidas.
- **Vitamina E** - Ya que los granos de cereal contienen una gran cantidad de vitamina E, no habrá deficiencia en los alimentos para pollos.
- **Riboflavina** - Los alimentos con solamente granos de cereal en la mezcla tienen probablemente deficiencias de riboflavina.
- **Acido pantoténico** - Las raciones con suficiente riboflavina tendrán

suficiente ácido pantoténico.

- **Otras vitaminas** - Los pollos requieren otras vitaminas como la vitamina K, niacina, tiamina, piridoxina, biotina, colina. No habrá deficiencia de estas vitaminas en las mezclas de alimento bien balanceadas.

## Minerales

Los minerales son elementos básicos cuyo uso es necesario para muchas funciones vitales. No todos los minerales necesarios se podrán hallar en un alimento bien balanceado. Por lo tanto, se añadirán suplementos minerales (Vea el Apéndice E.)

- **Sal** - Se añadirá a la mezcla de alimento a menos que se incluya la harina de pescado con un contenido muy alto en sal.
- **Calcio y fósforo** - Por lo general, han de proveerse por separado (para las

ponedoras).

## Substancias no nutrientes para el alimento

- **Cascajo (Grit)** - El cascajo consiste de piedrecillas que se usan en la molleja del pollo para moler el alimento. Por lo general se provee en un alimentador por separado.
- **Agua** - Necesaria para toda clase de vida.
- **Medicamentos** - A menudo, los medicamentos se mezclan a menudo en el alimento para controlar la coccidiosis. Los medicamentos contra la coccidiosis se llaman coccidiostatos. Los antibióticos se incluyen muchas veces en niveles bajos para estimular el crecimiento. Cuando se usan con propósitos médicos, se recomiendan niveles altos por cortos períodos de

**tiempo por cada enfermedad específica. Los antibióticos no se usan para la prevención de enfermedades porque, si se administran a un nivel constante por un período largo de tiempo, se desarrollarán bacterias resistentes al antibiótico. Después de las 20 semanas, los antibióticos no se usan para estimular el crecimiento.**

## **Limites de uso de ingredientes**

**El apéndice E incluye una lista de los ingredientes que se deben usar solamente en forma limitada en la mezcla de alimento. Algunas razones para esta limitación lo son:**

- **Fibra** - El contenido en el alimento será demasiado alto si se usa mas de la cantidad recomendada de algunos ingredientes.
- **Toxinas** - La harina de orujo de algodón contiene toxinas y se debe usar solamente en cantidades limitadas. Lo mismo con la harina de soya a menos

**que se trate con calor.**

- **Sabor apetitoso** - El uso excesivo de algunos ingredientes o su textura (polvorienta o de goma) hará que el alimento no le apetezca a los pollos resultando ésto en un consumo menor del alimento.
- **Huevos con sabor a pescado** - Esto resulta cuando se usa demasiada harina de pescado.
- **Balance bajo de nutrición** - Demasiada cantidad de algún ingrediente (más del 50 por ciento de pulimento de arroz, por ejemplo) hará difícil el balancear la ración. Las cantidades que se mencionan se presentan en algunos casos para ayudarle a alcanzar una ración balanceada.

## Fuentes de nutrientes para alimentos

**Las tablas en el apéndice D mencionan la cantidad de nutrientes contenidos en 33 fuentes. Usando los requisitos de nutrientes mencionados en los apéndices, y los métodos delineados en las siguientes páginas, usted puede calcular un balance alimenticio.**

**Usted puede añadir su propia lista de ingredientes para usar como fuentes de nutrientes. Usted quizás tenga termitas, sobras de carne de una casa faenadora para cocinar, secar al sol y moler; guineos, papayas, panapén, ipil-ipil (Leucena), y/o habas. Consulte con las autoridades locales en cuanto a los ingredientes que no sean convencionales para asegurarse de que son seguros y recomendables.**

---

[Indice](#) - [◀Precedente](#) - [Siguiente▶](#)

[Home](#)"" """"> [ar.cn.de.en.es.fr.id.it.ph.po.ru.sw](#)

---

[Indice](#) - [◀Precedente](#) - [Siguiente▶](#)

---

## Formulando una ración

---

[Usando un concentrado de proteína.](#)

[Mezclando los alimentos](#)

---

**El lograr una ración balanceada (alimento para pollos) requiere bastante prueba, paciencia y determinación. Pero, con una buena fórmula, el agricultor podrá ahorrar dinero y controlará los costos de alimento (lo que es el gasto mayor del agricultor).**

**Familiarícese con el precio, valor nutritivo, disponibilidad y otras características de todos los forrajes actuales y potenciales en su área. Si no se mencionan en las tablas de formulación de alimentos, un nutricionista local quizás tenga información sobre los mismos. Los pasos a seguir en la formulación de alimento son:**

**Primer paso - Comience por satisfacer los requisitos proteínicos, tanto en cantidad como en calidad (cantidades de aminoácidos esenciales). Para**

**acercarse, use una fuente animal y una fuente proteínica vegetal.**

**Asegúrese de que se cumplan los requisitos de lisina y metionina (metionina y cistina, en vez de metionina solamente, resultará bien). Los requisitos de lisina y metionina son los más difíciles de satisfacer. Por lo tanto, son los primeros en balancearse. Cuando esté calculando los requisitos de proteína, busque también las fuentes de carbohidrato de bajo costo y altas en energía, tales como el maíz, trigo, harina de yuca y pulimentos de arroz. Alguna proteína se puede encontrar en estas fuentes y esto puede disminuir los costos totales de alimento. Cuando los requisitos de lisina y metionina se hallan cumplido, asegúrese de que todos los requisitos de aminoácidos se hallan llenado también.**

**Segundo Paso - Entonces, balancee los contenidos de proteína y energía.**

**Las aves comen primordialmente para mantener sus necesidades de energía. Esto significa que comerán más de una ración baja en energía que de una ración alta en energía. Si la ración tiene demasiada energía, los pollos comerán menos alimento, satisfaciendo así sus necesidades de energía pero no sus otras necesidades, especialmente la proteína. En una dieta como ésta, el contenido de proteína se debe aumentar. Es más seguro el sobrepasar el mínimo de proteína que no alcanzarlo. En este paso,**



**calcule el contenido total de fibra del alimento. Trate de mantenerlo por debajo del cinco por ciento.**

**Ejemplo - Si el alimento para los pollitos (20 por ciento de requisito proteínico) tiene 3,000 calorías por kilogramo (1,373 calorías por libra), lo que es más de las 2,750 (1,250) necesarias, el contenido de proteína se debe aumentar a un 21.9 por ciento.**

Requisito calórico	por kg. (por libra)	20% requisito de proteína
	2,750 (1,250)	
contenido calórico	3,000 (1,373)	21.9% nivel proteínico ajustado

**Mantenga la proporción de calorías a proteínas a la par con las diversas necesidades de las aves. Trate de mantenerse dentro del dos por ciento de proporción.**

**Proporción de calorías y proteínas: La proporción de calorías y proteínas se calcula dividiendo el número de puntos de percentila en el requisito de proteína de un tipo específico de ave o grupo de edad. El resultado o proporción es útil solamente como guía al cotejar para asegurarse de que tiene suficientes proteínas en el alimento.**

**Ejemplo: Para el alimento de los pollitos usted necesita por lo menos 2,750 calorías**

por kilogramo y 20 por ciento de proteínas. La proporción de calorías y proteínas es:

$2,750 / 20 = 137$  proporción de calorías y proteínas.

En el ejemplo anterior, teníamos 3,000 calorías y un requisito de 20 por ciento de proteínas. Para probar el balance entre la proteína y la energía, la proporción de caloría y proteína es:

$3,000 / 20 = 150$  proporción de calorías y proteínas.

Ya que la proporción adecuada es de 137, el contenido de proteína se debe ajustar a un 21.9 por ciento, resultando ésto en:

$3,000 / 21.9 = 137$  la proporción correcta.

**Tercer Paso** - Si el calcio y el fósforo en su fórmula es bajo, añada piedra caliza, difosfato de calcio o harina de hueso para cumplir con los requisitos. Para que las aves los aprovechen, mantenga el doble de calcio en el alimento. Usted solamente necesita cerca del 60 por ciento del requisito de calcio en el alimento si la manada tiene acceso a una fuente alimentadora con calcio.

**Cuarto Paso** - La mayoría de los alimentos, especialmente la harina de pescado o de carne, contienen sal. Por lo tanto, añada cerca de 0.25 por ciento de sal a la ración, es decir, 250 gramos por cada 100 kilogramos (4 onzas por cada 100 libras.)

**Quinto Paso** - El balancear los contenidos de vitaminas y minerales en varios alimentos requiere muchos cálculos. Un método más fácil y aceptable para llenar estas necesidades es con un suplemento comercial con vitaminas y minerales. Si usted sigue las instrucciones de este suplemento comercial, las aves alcanzarán una cantidad suficiente de sus necesidades sin excesos dañinos.

### EJEMPLO DE FORMULACION DE ALIMENTO PARA POLLITOS

Suponga que lo siguiente está disponible:

Fuente	Costo		Porcentaje de proteínas	Costo	
	100 kg.	100 lbs		p/kg.	p/lb.
<u>Carbohidrato:</u>					
22. Pulimento de arroz	\$4.95	\$2.25	11	-	-
24. Alcandía	\$8.25	3.75	9	-	-

23/10/2011

## 8. Alimentación y nutrición

5. Maíz	9.90	4.50	8.5	-	-
<b>Proteína:</b>					
7. Harina de orujo de algodón	7.70	3.50	44	0.18	0.08
27. Harina de soya	17.60	8.00	50	35	16
13. Harina de pescado	24.20	11.00	60	40	18

**Balancee la cantidad y la calidad de la ración de proteína. Los pollitos necesitan por lo menos 20 por ciento de proteínas, 1.1 por ciento de lisina y 0.75 de metionina (o metionina y cistina) en una ración que contenga 2,750 calorías de EM por kg. (1, 250 calorías por libra). La harina de orujo de algodón es la fuente más barata de energía, pero no se puede usar para más del 15 por ciento del alimento. La harina de soya es la que le sigue en bajo costo, y ayudará a balancear el relativamente bajo contenido de lisina de la harina de orujo de algodón. Las tres fuentes de carbohidratos suplen cantidades casi iguales de energía y sus contenidos de proteínas son muy similares.**

**Por lo tanto, en este ejemplo, utiliza pulimento de arroz casi a su máximo permisible ( 50 por ciento), porque es el más barato. Aunque el maíz brinda mucha Vitamina A, es demasiado caro. En vez de maíz, use alcandía como fuente secundaria de carbohidrato.**

**EJEMPLO DE FORMULACION DE ALIMENTO PARA POLLITOS**

	kg.	Proteína		Lisina		Metionina		Cistina		Calorías
		%	kg.	%	kg.	%	kg.	%	kg.	
Pulimento de arroz	45	11	4.9	0.5	0.22	0.2	0.99	0.11	0.049	148,500
Alcandía	20	9	1.8	0.2	0.04	0.16	0.03	0.15	0.03	66,000
Harina de orujo de algodón	15	45	6.6		1.8	0.27	0.10	0.90	0.135	30,030
Harina de soya	20	50	10.0	3.2	0.64	0.7	0.14	0.74	0.15	50,600
Total kg	100		23.2		1.17		0.36		0.364	295,130

- **Total kg X calorías por kg. Para hallar la EM por libra, divide por 2.2.**

**Esta ración de prueba tiene cerca de 2,951 calorías por kg., más de la necesaria, así que se debe añadir más proteína.**

requisito calórico	2,750	20% requisito proteínico
requisito calórico	2,951	1.5% nivel proteínico ajustado necesario en esta ración

**Esta ración tiene:**

	<b>Contenido de la ración de prueba</b>	<b>Requisito</b>
Proteína	23.30% <sup>2</sup>	1.5% (ajustado)
Lisina	1.17%	1.2
Metionina y Cistina	0.17	0.8

**La ración de prueba es demasiado alta en cantidad de proteínas, pero deficiente en lisina y metionina más cistina. Parte de la harina de soya se puede substituir por parte de la harina de orujo de algodón, ya que la harina de saya tiene un contenido más alto de lisina. Sin embargo, la ración aún no tiene suficiente metionina. La proporción total de harina de soya se puede aumentar, sin tocar la harina de orujo de algodón, pero entonces el nivel de proteína resultaría ser demasiado alto.**

**Sin embargo, la harina de pescado, que no se incluyó en la primera ración de prueba debido a su costo, es una buena fuente de lisina y metionina. Si se substituye parte de la misma por la harina de soya, se alcanzarán las necesidades de calidad proteínica. Ya que la cantidad proteínica en la primera ración de prueba es demasiado alta, se debe disminuir la proporción de alcandía (el pulimento de arroz ya se está usando al**

nivel máximo permisible.)

## SEGUNDO EJEMPLO DE FORMULACION DE PRUEBAS

	Kg	Proteína		Lisina		Metionina		Cistina		EM* Calorías
		%	kg	%	kg	%	kg	%	kg	
Pulimento de arroz	45	11	4.9	0.5	0.22	0.2	0.09	0.11	0.049	148,500
Alcandía	20	9	2.2	0.2	0.05	0.1	0.04	0.15	0.037	82,500
Harina de orujo de algodón	15	45	6.6	1.8	0.27	0.66	0.10	0.9	0.135	30,030
Harina de soya	5	50	2.5	3.2	0.16	0.7	0.035	0.74	0.037	12,320
Harina de Pescado	10	60	6	5.2	0.52	2	0.2	0.95	0.095	26,400
Total kg	100		22.2		1.22		0.465		0.353	299,750

La segunda ración de prueba, con 1.22 por ciento de lisina y 0.82 por ciento de metionina y cistina, llena los requisitos de calidad proteínica. La EM de la ración es de 2,997 calorías por kg. Para ajustar el nivel de proteína al nivel de energía:

requisito calórico 2.750 20% requisito proteínico

requisito calórico	2,750	20% requisito proteínico
requisito calórico	2,997	21.8% nivel proteínico ajustado necesario en esta ración

**El contenido de proteína en esta segunda ración de prueba, 22.2 por ciento, es un poco más alto que la necesidad ajustada, pero así se va a la segura.**

**Finalmente, cotejando la arginina y el triptofán (Apéndice E), encontramos que estos requisitos de aminoácido se han logrado. (La ración tiene 1.49 por ciento de arginina, más del 1.2 por ciento necesario y 0.25 por ciento de triptofán, más del 0.20 por ciento requerido.)**

**Ahora que la ración está balanceada en cuanto a energía, usted puede calcular las necesidades de calcio, fósforo y sal. Mirando las tablas (Apéndice E), usted encontrará que la ración tiene 0.79 por ciento de calcio. El mínimo es de uno por ciento, así que añada cerca de 0.35 por ciento para ir a la segura. El contenido disponible de fósforo en la ración es de aproximadamente 0.28 por ciento. Por lo tanto, añada 0.4 por ciento para mantener la proporción de calcio y fósforo en la gama recomendada (1.8 - 2.2 a 1.) Se necesitará cerca de 0.3 a 0.4 por ciento de sal en esta ración. El suplemento comercial suplirá las necesidades de vitaminas y otros minerales. Usted puede también calcular el contenido de vitaminas y minerales en su**



**mezcla de alimento. Pero esto es difícil. Es más fácil, y por lo regular más económico, usar un suplemento comercial de vitaminas y minerales que esté disponible en casi todos los países. Finalmente, si usted está añadiendo un coccidiostato u otra substancia, siga las instrucciones en el paquete.**

### **Usando un concentrado de proteína.**

**Cuando los alimentos comerciales son demasiado caros y resulta poco práctico mezclar una ración, usted puede mezclar un concentrado comercial de proteína que también contenga vitaminas con granos locales u otras fuentes de carbohidrato, y quizás calcio. La formulación del concentrado, si está disponible, le ayudará a balancear el alimento. Cuando use un concentrado, es necesario conocer todos los ingredientes en el mismo y su compuesto nutriente específico. Recuerde que las vitaminas deterioran rápidamente. Si el concentrado es viejo, o si se ha guardado o transportado sin cuidado, las vitaminas pueden resultar inútiles.**

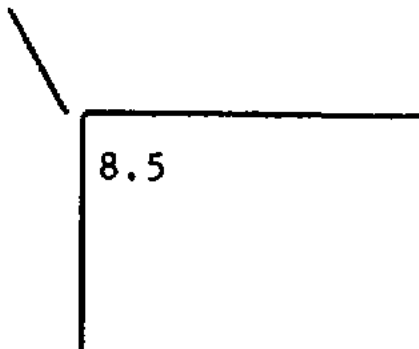
**Use el método que se muestra en el cuadrado para determinar las proporciones relativas del concentrado de proteínas y carbohidratos necesarias para los tipos**

particulares de pollos.

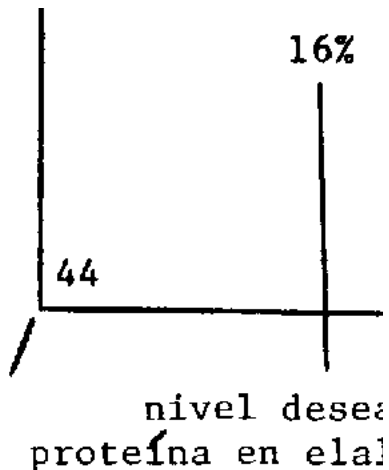
**Ejemplo** - Haga un concentrado con 44 por ciento de proteína, mezclado con maíz (8.5 por ciento de proteína), para obtener una ración con 16 por ciento de proteína. En estos cálculos, las partes están por peso:

Nivel de proteína

porcentaje de proteína  
del maíz



porcentaje de proteína  
concentrado



Para hallar las combinaciones correctas, trabaje en forma diagonal, restando los números menores de los más grandes:

16	8.5	=	7.5	partes de concentrado
----	-----	---	-----	-----------------------

23/10/2011

## 8. Alimentación y nutrición

44 - 16 =	28 partes de maíz
	35.5

**Para hallar el porcentaje de cada uno en el alimento, divida cada número de partes por todas las partes:**

$$7.5 / 35.5 = 21.1\% \text{ concentrado}$$

$$28 / 35.5 = 78.9\% \text{ maíz}$$

---

[Indice](#) - [◀Precedente](#) - [Siguiente▶](#)

[Home](#) > [ar](#).[cn](#).[de](#).[en](#).[es](#).[fr](#).[id](#).[it](#).[ph](#).[po](#).[ru](#).[sw](#)

---

[Indice](#) - [◀Precedente](#) - [Siguiente▶](#)

---

### Mezclando los alimentos

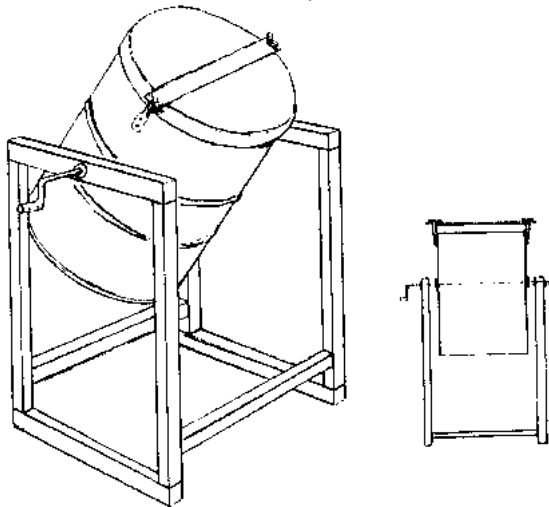
**El alimento tiene que ser mezclado bien para que las gallinas obtengan una ración balanceada. Los coccidiostatos, vitaminas y suplementos minerales y otros aditivos se usan en cantidades tan pequeñas que tienen que incorporarse gradualmente. Primero, ponga de 1 a 2 kg de un ingrediente y mezcle bien. Entonces añada esta mezcla a aproximadamente 5 kg de alimento, mezcle bien y añádale al alimento restante antes de mezclarlo. No mezcle de antemano los aditivos de las vitaminas y minerales con el calcio, el fósforo y la sal - añada éstos por separado al alimento total. Hay varias formas de mezclar el alimento**

- **A mano** - Usted puede mezclar 10-20 kg (22-44 libras) de alimento a la vez en una tina grande. 0, puede poner capas de ingredientes en un piso de cemento o de madera prensada o metal. Con una pala, mezcle bien el alimento y repita el proceso hasta que el alimento esté bien mezclado. Repita varias veces y recuerde cuando esté usando la pala que debe permitir que la cantidad de alimento en la pala caiga en la punta del cono que se está formando. Esto permite un mayor esparcimiento de los nutrientes.
- **Mezcladora** - Un cilindro limpio de aceite, montado en estandarte, es una buena mezcladora manual. Si se ajusta con cojinetes de bolas, puede

**aguantar hasta 70 kg (150 libras).**

- **Mezcladora motorizada - Si hay suficientes agricultores locales mezclando el alimento manualmente, quizás quieran ponerse de acuerdo para construir o comprar una mezcladora motorizada. Los agentes de extensión agrícola deben tener sugerencias de diseños y fuentes.**

### **Mezcladora**



## **Moliendo el alimento**

**El grano para los pollos debe ser molido a una aspereza mediana para mezclarse con los otros ingredientes. Si es demasiado áspero, las aves lo recogerán y dejarán el resto. Si es demasiado fino, se colará hasta el fondo del alimentador. El grano molido bien fino puede atascarse en el pico del ave, y algunas aves pueden negarse a comerlo.**

## **Almacenando el alimento**

**El alimento debe ser almacenado en un lugar a prueba de pestilencias y roedores. Este lugar debe estar levantado del suelo. En climas áridos, evite mezclar y almacenar más de una cantidad equivalente a una semana de abastecimiento a la vez. Tenga sumo cuidado cuando el alimento tiene un alto contenido de grasa - si se pone rancio, la manada se enfermará o experimentará deficiencias nutricionales. Cuando compre una pre-mezcla, compre una con un antioxidante para evitar que el**



**alimento se ponga rancio. Limpie el envase bien antes de poner un nuevo abastecimiento de alimento en el mismo.**

**Las bolsas de alimento o ingredientes necesitan un cuarto a prueba de pestilencias, donde deben amontonarse en plataformas levantadas a por lo menos 30 cm. (1 pie) sobre el suelo, para que los gatos y los perros puedan patrullar por debajo. Para otras ideas de almacenamiento del alimento, obtenga el manual del Cuerpo de Paz titulado "Small Farm Grain Storage Manual". Este manual se puede obtener en la oficina local del Cuerpo de Paz o de ICE (vea la cubierta interior).**

## **Deficiencias nutricionales**

---

### [Deficiencias de vitaminas.](#)

---

**El diagnóstico definitivo de las deficiencias nutricionales en los pollos requiere**

**técnicos con experiencia y facilidades patológicas (laboratorios) sofisticadas. Esto es así por las siguientes razones:**

- **Los síntomas de las deficiencias no se pueden observar hasta que son severos.**
- **Los síntomas de una deficiencia específica de nutrición son similares a los síntomas de las enfermedades nutricionales y de otras deficiencias.**
- **Los síntomas de deficiencia no se pueden diagnosticar con facilidad, aún en el laboratorio. La forma más rápida para diagnosticar la deficiencia de aminoácidos es el calcular el contenido de aminoácido en la mezcla de alimento y si es posible analizar el alimento en un laboratorio para propósitos de confirmación.**

## **Deficiencias de vitaminas.**

**Las deficiencias de vitaminas en las raciones bien balanceadas son el resultado de la pérdida de potencia vitamínica debido a la edad o a las condiciones de almacenamiento. Los síntomas de deficiencia vitamínica incluyen:**

- **Vitamina A** - Crecimiento decelerado en los pollos, producción reducida de huevos en las ponedoras, junto con una calidad inferior de los huevos producidos y yemas pálidas. (Los síntomas podrían ser el resultado de muchas otras causas). Substancias inoloras en los ojos y fosas nasales. Caminar con dificultad y nódulos en el esófago.
- **Vitamina E** - La deficiencia de esta vitamina causa un crecimiento pobre, falta de coordinación, tropezones, falta de coordinación muscular general en los pollos, comenzando por lo regular después de las 3 a 4 semanas de nacidos. Por lo regular es más severa cuando está acompañada por la enfermedad de coccidiosis. También causa la muerte de los embriones de pollos después de 3 a 4 días de incubación.
- **Riboflavina** - La deficiencia de vitamina B<sub>2</sub> causa el crecimiento pobre, bajón en la habilidad de incubación, dedos encorvados (aunque algunos pollos tienen dedos encorvados cuando incuban, lo que resulta ser un

**posible problema genético y no un síntoma de deficiencia.) Si muchos pollos desarrollan dedos encorvados después de incubar, puede ser una deficiencia de riboflavina.**

- **Vitamina D** - La deficiencia causa debilidad en las patas, huesos astillados o suaves, crecimiento pobre, cascarones débiles, coyunturas agrandadas, y baja habilidad para incubar.

**Hay muchas más vitaminas y minerales que pueden causar el pobre crecimiento, la parálisis, la baja habilidad de incubación, el aumento en la mortalidad, y demás. Lo mejor será el conocer lo que contiene el alimento que se le está dando a los pollos, y evitar tanto como sea posible la posibilidad de deficiencias.**

**En el caso de las gallinas campestres y en lugares donde los suplementos artificiales de vitaminas no están disponibles, la inclusión de los siguientes alimentos en la dieta reducirán sustancialmente el riesgo de las deficiencias vitamínicas:**

- **Vitamina A** - Aceites comestibles, yerbas, maíz amarillo, alfalfa, trébol, la mayoría de los materiales con hojas verdes.

- **Tiamina** - (Vitamina B<sub>1</sub>) Granos enteros y productos de granos, harina de cacahuete, soyas, yerbas y alfalfa.
- **Riboflavina** - Residuos de procesos de fermentación como los de cervecerías, alfalfa, algunas harinas de pescado.
- **Acido pantoténico** - Harina de cacahuete, breo de cereal en grano, alfalfa, yerbas, residuos de fermentación.
- **Piridoxina** - (B<sub>6</sub>) Bren de arroz, pescado, trigo y productos de arroz, alfalfa.
- **Niacina** - Bren de arroz, trigo, cacahuetes, carne, verduras y residuos de fermentación de destilerías de maíz.
- **Colina** - Granos enteros, breo y pulimentos de cereales, harina de cacahuete, harina de soya.
- **Biotina** - Tubérculos de raíz, alfalfa, yerbas, granos enteros.

- **Acido cólico** - Yerbas, berza común (col), alfalfa, productos de trigo, harina de soya.
- **Acido ascórbico** - La deficiencia de vitamina C nunca se ha encontrado en pollos domésticos.
- **Vitamina D<sub>3</sub>** - Luz solar, aceites y concentrados de pescado, yerbas curadas al sol.
- **Vitamina E** - Se halla en todos los cereales y el breo de cereal, pulimentos, follaje verde, harina de alfalfa.
- **Vitamina K** - Alfalfa, la mayoría de la materia de vegetales de hojas verdes, aceites de planta, deshechos de carne, harina de pescado.
- **B<sub>12</sub>** - Las harinas de habas y de aceite de cacahuete, estiércol seco de vaca, varios productos de fermentación.

### Otras Deficiencias

- **Sal** - Simplemente añada suficiente sal a la ración. Para las gallinas campestres, solamente añada una pizca de sal a su mezcla de alimento.
- **Factor de contra-erosión de la molleja** - Col, yerbas, alfalfa, productos de trigo, harina de soya.
- **Minerales** - Además del calcio y del fósforo, las deficiencias pueden no aparecer si se usa una variedad de ingredientes en el alimento. En algunos casos, si existe una deficiencia mineral en el suelo donde se producen las plantas e ingredientes animales, hay también una deficiencia en el alimento mezclado.

**Una última consideración para las personas que no tienen acceso a los alimentos comerciales o a los ingredientes tradicionales. Usted debe estar bien alertas para aprender nuevas ideas en cuanto a las distintas alternativas de ingredientes de alimentos. Todos los tipos de insectos y malezas son posibles ingredientes de alimento. Ya que no se ha llevado a cabo mucha investigación, usted debe tener mucho cuidado durante las primeras etapas. Si encuentra que se ha realizado algún estudio local, utiliza esos resultados. Use el sentido común. Algunas algas son altas en proteínas y minerales, pero deben ser lavadas con agua fresca, secadas y**

**alimentadas solamente en forma limitada debido a su alto contenido de sal.**

## **Consideraciones al usar ingredientes no tradicionales**

- **No considere usar un ingrediente que también sirve como alimento humano.**
- **Si no hay disponible materia de energía o de proteínas, quizás sea más fácil y barato el importar todo el alimento.**
- **Quizás sea más barato el importar los huevos o la carne.**
- **Los métodos de procesamiento utilizados determinarán la energía y el contenido de vitaminas y proteínas de los varios ingredientes del alimento. Por ejemplo, tome nota de las diferencias en el porcentaje de contenido de proteínas de la harina de soya en la Tabla de Formulación de Alimento, Apéndice D. pág. )**



- **Recuerde que muchos alimentos de plantas pueden contener toxinas - por lo tanto limite el uso de esas sustancias en grandes cantidades.**

---

[Indice](#) - [◀Precedente](#) - [Siguiente▶](#)

[Home](#) [ar](#) [cn](#) [de](#) [en](#) [es](#) [fr](#) [id](#) [it](#) [ph](#) [po](#) [ru](#) [sw](#)

---

[Indice](#) - [◀Precedente](#) - [Siguiente▶](#)

---

## 9. Mercadeo y financiamiento avícolas

---

[El mercado de pollos campestres](#)

[Mercado de pollos para asar de tamaño mediano](#)

[Pesando los pollos](#)

[Almacenando los huevos para el mercado](#)

[Limpiando los huevos](#)

[Grados](#)

[Almacenando huevos para consumo en el hogar](#)

[Tamaño de la manada](#)

[Registros](#)

[Aumentando las ganancias](#)

[Fuentes de financiamiento](#)

[Cooperativas avícolas y de huevos](#)

---

**Antes de que los agricultores ingresen al campo avícola y/o expendan sus manadas, deben considerar cuidadosamente lo que han de hacer con la carne y los huevos que sus familias no consuman. La creación de un plan mercantil implica el identificar dónde y cuándo se venderán las aves y los huevos a los mejores precios. El poner demasiado pronto para la venta grandes cantidades de pollos para asar en una comunidad pequeña puede bajar el precio. Aún la administración de pocas cantidades de aves ponedoras necesita planificación por adelantado - una manada de 100 puede producir 1,000 docenas de huevos en un año, aún con una tasa de producción del 50 por ciento.**

**Los planes de otros agricultores se deben tomar en consideración. Si todos expenden sus operaciones y tienen años productivos, los precios seguramente bajarán. Las distintas temporadas han de tomarse en consideración al formular los planes; por ejemplo, en la India, los huevos se consideran como comida caliente y se consumen solamente en temporadas frías y lluviosas.**

**El agricultor que quiera poner sus productos avícolas en el mercado debe asegurarse de que estén frescos y sean de buena calidad para que los consumidores continúen comprándolos. La buena reputación es de grandísima ayuda para el agricultor.**

**Muchos pequeños agricultores rehusan o no pueden mantener registros, aún cuando los registros son la clave del éxito. Sin los registros es muy difícil identificar y corregir problemas. Las prácticas que causan desperdicios no se notarán y el agricultor quizás hasta opere con pérdidas sin saberlo.**

## **El mercado de pollos campestres**

23/10/2011

## 8. Alimentación y nutrición

**Si usted está trabajando con pollos campestres, considérelos esencialmente como aves de carne, aunque habrá cierta cantidad de huevos para consumo o para la venta. La siguiente tabla presupone que la manada comenzó con 10 pollitos incubados por una gallina.**

### **Pollos campestres - Gastos e Ingresos**

#### **Gastos**

**Albergue Nocturno, si alguno.....**\_\_\_\_\_

**Suplemento de alimento, si alguno.....**\_\_\_\_\_

**Nido, si alguno.....**\_\_\_\_\_

**Medicina contra lombrices, si alguna.....**\_\_\_\_\_

**Otros (vacunas, etc.).....**\_\_\_\_\_

**Total de gastos.....**\_\_\_\_\_

#### **Ingresos**

**Aproximadamente 60 huevos por año X 3-4 gallinas**

**X precio por huevo (210 X \_\_\_\_\_).....**\_\_\_\_\_

**Venta de 4-5 machos a las 15 semanas**

**X precio promedio (4.5 X \_\_\_\_\_)..... \_\_\_\_\_**

**Venta de 3-4 gallinas a 1-1/2 años**

**X precio promedio (3.5 X \_\_\_\_\_)..... \_\_\_\_\_**

**Total de ingresos..... \_\_\_\_\_**

**Menos gastos, si algunos..... \_\_\_\_\_**

**Ganancia, (o pérdida)..... \_\_\_\_\_**

## **Mercado de pollos para asar de tamaño mediano**

**Mientras más viejas sean las aves, menos pesarán por unidad de alimento consumido. Después de las ocho semanas, y si tienen el peso apropiado, se deben vender lo más**

pronto posible. La siguiente tabla indica los pesos y consumo promedio para un macho (el consumo y peso reales pueden variar grandemente dependiendo de la calidad de la raza, alimento y cuidado). Muchos agricultores, especialmente con las manadas de tamaño mediano, pueden encontrar muy útil el pesar el alimento antes de dárselo a la manada, así como pesar un muestreo de aves por lo menos una vez a la semana.

#### Consumo de alimento - Pollo para asar (macho)

Edad en semanas	Peso por ave		Consumo de alimento por semana		Peso adicional semanal por unidad de alimento semanal	Peso para producir 1 unidad de peso adicional
	kg.	lbs.	kg.	lbs.		
1.	0.09	0.21	0.11	0.25		1.19
2.	0.20	0.44	0.15	0.3	0.69	1.43
3	0.39	0.86	0.29	0.64	0.66	1.52
4	0.59	1.30	0.37	0.82	0.54	1.86
5	0.82	1.81	0.48	1.06	0.48	2.08
6	1.07	2.36	0.54	1.19	0.46	2.16

23/10/2011

## 8. Alimentación y nutrición

	1.07	2.50	0.57	1.17	0.40	2.10
7	1.33	2.94	0.61	1.35	0.43	2.33
8	1.60	3.53	0.67	1.48	0.40	2.51
9	1.88	4.13	0.72	1.59	0.37	2.65
10	2.16	4.75	0.81	1.78	0.34	2.87

**\* Multiplique este valor por el precio del alimento por unidad de peso. Si el resultado se aproxima al precio estimado por la unidad de peso por la que las aves se pueden vender, resultaría poco económico el continuar alimentándolas. Las cifras en la tabla no están ajustadas en cuanto a la tasa de mortalidad.**

**Muy pocos agricultores en el mundo subdesarrollado tienen acceso a métodos de refrigeración. Ya que la carne se daña muy rápidamente a menos que se mantenga fría, la mayoría de los pollos para asar se venden vivos, sea directamente a los consumidores o mediante un sistema mercantil ya establecido. Los pollos pueden ser trasladados al mercado en canastas o cajas de madera que tengan buena ventilación. No les alimente el día de la venta, pero asegúrese de que reciban suficiente agua. Si el viaje al mercado es de más de ocho horas, pare y supla agua a las aves para que no se mueran. En los climas áridos, es útil trasladar las aves por la noche o bien**

**temprano por la mañana.**

**La mayoría de los países tienen normas establecidas o sistemas de grados comerciales para las aves de carne, basadas en el tamaño, cantidad de carne por ave, color y condición de piel y otros factores. Por lo regular, el agricultor a pequeña escala no necesita preocuparse por el sistema de grados, pero debe proteger la reputación de la finca enviando solamente aves de buena calidad al mercado y comiendo o vendiendo las demás a nivel local.**

**En la siguiente tabla, se presupone que la buena administración ha mantenido bajos la tasa de mortalidad y el consumo de alimento, a la vez que ha producido aves pesadas y saludables. El consumo de alimento y el peso pueden variar considerablemente.**

**100 Pollos para asar (machos y hembras), vendidos a las 9 a 12 semanas... Gastos e Ingresos**

**Gastos**

**Alimento: vendidos a las 9 semanas**



23/10/2011

8. Alimentación y nutrición

**398 Kg. (875 lbs.) x \_\_\_\_\_ (precio del alimento)..... \_\_\_\_\_**

**Vendidos a las 12 semanas**

**636 Kg. (1400 lbs.) X \_\_\_\_\_ (precio del alimento)..... \_\_\_\_\_**

**Albergue \* ..... \_\_\_\_\_**

**Abrevaderos, alimentadores y otro equipo**

**\* ..... \_\_\_\_\_**

**Calefacción y alumbrado..... \_\_\_\_\_**

**Incubadora y equipo \* ..... \_\_\_\_\_**

**Pollos de 110 días de edad, y traslado..... \_\_\_\_\_**

**Interés de financiamiento, si alguno..... \_\_\_\_\_**

**Reserva para emergencias (medicina, alimento adicional, etc), añadida 10%..... \_\_\_\_\_**

**Vacunas..... \_\_\_\_\_**

**Envases y traslado al mercado.....**\_\_\_\_\_

**Total de  
gastos.....**\_\_\_\_\_

### **Ingresos**

**100 pollos para asar: vendidos a las 9 semanas**

**190 kg. (375 lbs.) x \_\_\_\_\_ (precio  
estimado).....**\_\_\_\_\_

**vendidos a las 12 semanas**

**241 kg. (530 lbs.) x \_\_\_\_\_ (precio  
estimado).....**\_\_\_\_\_

**Valor del estiércol vendido o  
usado.....**\_\_\_\_\_

**Total de ingresos.....**\_\_\_\_\_

**Menos el total de gastos.....**\_\_\_\_\_

**Ganancias, ( o pérdida) .....**\_\_\_\_\_

- **Si usted cree que el albergue y el equipo durarán por espacio de tres años, use el 10% de estos gastos por cada ciclo de 14 años (preparación, crecimiento y venta). Si le durarán 4 años, el 6% etc.**

## **Pesando los pollos**

**El mantener registros del peso de la manada y del peso del alimento que las aves comen ayuda al agricultor en varias formas. Con esta información se pueden identificar las pérdidas de peso o disminución en el consumo de alimento y las señales de enfermedad. Además, el agricultor puede ver mejor cuándo las aves han alcanzado tasas poco económicas de consumo de alimento.**

**La manera más fácil para pesar al pollo vivo es colocarle de cabeza en un cono de lámina metálica. Ajuste la balanza al peso del cono o reste el peso de la lectura en la balanza.**

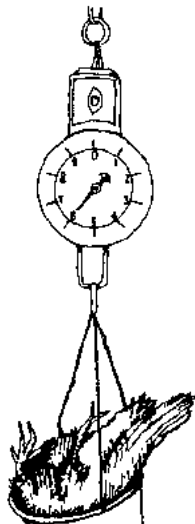
**No es necesario pesar todos los pollos. Una muestra de 5 o 10 por ciento de los que**

23/10/2011

8. Alimentación y nutrición

**parezcan ser aves de tamaño promedio será suficiente.**

**Pesando a una gallina usando un cono de metal**





## Almacenando los huevos para el mercado

**Antes de que se lleven al mercado, los huevos se tienen que mantener tan frescos como sea posible, idealmente de 4.4 a 12.8 grados C (40 a 50 F). Muchas veces, esto no es posible en los climas áridos. En estos casos, el agricultor debe enviar los huevos al mercado por lo menos cada tres días. No deje los huevos expuestos a la luz solar directa, aún cuando sea por varios minutos.**

**Una forma de almacenar los huevos temporeraamente es enterrar hasta el cuello una**

**vasija de barro en una área sombreada. Humedezca la tierra alrededor de la vasija pero no forme charcos. Ponga heno o una alfombra en la vasija para acolchonar los huevos y mantenerlos por encima de cualquier cantidad de agua que haya en el fondo de la vasija. Ponga los huevos en la vasija tan pronto como se hayan recogido, y cubra la vasija con tela o heno mojado. El interior de la vasija estará a probablemente 5.5 C (10 F) más frío que el exterior de la misma.**

**Los huevos absorben los olores fuertes muy rápidamente. No los almacene cerca de cebollas, kerosina, etc. o en áreas con moho.**

## **Limpiando los huevos**

**Los huevos que se hayan ensuciado a causa de reyectos o por los contenidos de huevos rotos o astillados, no solamente se dañan más rápido que los huevos limpios, sino que también se tienen que vender más baratos. El huevo tiene una cubierta protectora natural que impide la entrada de bacterias y retiene la humedad en el interior. El lavar los huevos con agua elimina esta protección, así que lave los huevos**

**como último recurso y cómalos tan pronto como sea posible. Un buen método para limpiar los huevos es de frotarlos suavemente con papel de lija, "emery cloth" o alambre fino.**

## **Grados**

**El propósito principal al atribuirle grados a los huevos es el de seleccionarlos bien para que solamente los huevos de buena calidad vayan al mercado y reciban los mejores precios. El método más sencillo e importante de selección es el dividir los huevos en tres categorías - astillados, sucios y limpios. Los huevos astillados se consumen en el círculo familiar o se venden localmente para consumo inmediato. Los huevos sucios se limpian y se venden localmente para ser consumidos en tres días. Los huevos limpios se envían rápidamente al mercado principal.**

**Si la gente paga algún precio por huevos de ciertos colores o tamaños, el agricultor debe escoger esas cualidades. La mayoría de los países han establecido normas de tamaño. Si no hay normas en vuestra área, la gente quizás quiera establecer una.**

**Sugerencias de categorías por tamaño**

	<b>GRAMOS</b>	<b>ONZAS</b>
"Jumbo"	64 en adelante	2-3/4 en adelante
Extra grande	57 - 63	2-1/4 a 2-1/2
Grandes	50 - 56	2 a 2-1/4
Medianós	43 - 49	1-1/2 a 1-3/4
Pequeños	35 - 42	1-1/2 o menos

**Alguna gente prefiere huevos fecundados. Si éste es su caso, mantenga gallos juntos con las ponedoras. Por lo general, los huevos que se venden no deben estar fecundados. Se mantendrán comestibles por más tiempo en climas calientes que los huevos fecundados.**

## **Almacenando huevos para consumo en el hogar**



**Los huevos limpios, sin lavar y sin roturas, que se hayan mantenidos a la sombra, deben poderse comer hasta dos semanas después de que se hayan recogido. Hay tres formas de almacenar los huevos por mucho tiempo sin que sea necesaria la refrigeración. Almacene solamente los huevos buenos - use una bujía para determinar su calidad.**

- **Aceite** - Una capa fina de aceite llena los poros del huevo y disminuye la evaporación y oxidación del contenido. Utilizando una canasta de alambre, hunda los huevos en aceite un poco caliente, como a 11 grados C (20 F) más caliente que los huevos. El mejor aceite es el aceite mineral liviano, pero se puede usar cualquier tipo de aceite de cocinar (como el de coco) que no se ponga rancio. Si usted usa el aceite varias veces, fíltrelo y caliéntelo a 116 C (240 F) para esterilizarlo. Los huevos aceitados durarán por lo menos tres semanas - aún más si se mantienen a menos de 10 C (55 F).
- **Vasija de barro** - Coloque los huevos en una vasija de barro enterrada en el suelo. Cubra bien la vasija y asegúrese de que no entre agua en la vasija.
- **Silicato de sodio ("Water Glass")** - Para 100 huevos, use una vasija o

jarra de 25 litros (6.5 galones). Mezcle 5.25 litros (5 cuartillos) de agua pro-hervida con 0.5 litros (1/2 cuartillo) de silicato de sodio ("water glass"). Coloque los huevos en la vasija y cúbralos con la solución de silicato de sodio. Cubra la vasija y manténgala en un lugar fresco y con sombra. Los huevos deben mantenerse frescos de uno a seis meses.

- Agua de limo - Mezcle 2.3 kg (5 litros) de limo en polvo bien fino en 6 litros (6.3 cuartillos) de agua hervida y enfriada y déjelo reposar toda la noche para que el limo se asiente. Coloque los huevos y la solución clara dentro de la vasija. Cúbralos y manténgalos frescos. Los huevos deben durar más de un mes.
- Empacando los huevos - Con una manada de tamaño mediano, puede ser provechoso comprar envases especiales de cartón para los huevos - 100 ponedoras pueden producir 2,000 huevos o más al mes. Coloque los huevos con el extremo más pequeño hacia abajo en los envases para evitar roturas.

## Tamaño de la manada

Para aprovechar las economías a escala, este manual recomienda que la manada de aves ponedoras consista de por lo menos 50 a 100 aves. Muchos gastos, como el albergue y el equipo, serán los mismos que para las manadas más pequeñas, al igual que el tiempo necesario para cuidarlas. La información que se presenta más adelante presupone un buen alimento, buen cuidado y buenas aves.

### 100 ponedoras - Gastos e ingresos

#### Gastos

Alimento, hasta las 24 semanas

Razas de huevos blancos

1,136 kg. (2500 lbs.) X \_\_\_\_\_ (precio del alimento)..... \_\_\_\_\_

Razas de huevos color marrón

23/10/2011

8. Alimentación y nutrición

1,418 kg. (3,120 lbs.) X \_\_\_\_\_ (precio del alimento)..... \_\_\_\_\_

Albergue (1)..... \_\_\_\_\_

Alimentadores. abrevaderos. otro equipo (1)..... \_\_\_\_\_

Mullido..... \_\_\_\_\_

Calefacción y alumbrado, si alguno..... \_\_\_\_\_

Equipo de incubadora..... \_\_\_\_\_

Combustible de la incubadora..... \_\_\_\_\_

Pollos de 115 días (2)..... \_\_\_\_\_

Traslado de pollos..... \_\_\_\_\_

Interés de financiamiento..... \_\_\_\_\_

23/10/2011

8. Alimentación y nutrición

**Reserva para emergencias (medicina, etc) añadida 10%.....**\_\_\_\_\_

**Vacunas.....**\_\_\_\_\_

**Total de la inversión inicial**

**Ciclo de producción - 100 ponedoras (ajustado a 1% por tasa mensual de mortalidad)**

**Alimento para 1 año**

**Razas de huevos blancos**

**4,150 kg. (9,125 lbs.) X \_\_\_\_\_ (precio del alimento).....**\_\_\_\_\_

**Razas de huevos color marrón**

**5,000 kg. (11,000 lbs.) X \_\_\_\_\_ (precio del alimento).....**\_\_\_\_\_

**Albergue.....**\_\_\_\_\_

**Alimentadores, abrevaderos, otro equipo**

**(1)**.....\_\_\_\_\_

**Perchas, si se usan (1)**.....\_\_\_\_\_

**Mullido adicional**.....\_\_\_\_\_

**Jaulas, si se usan**.....\_\_\_\_\_

**Cajas de nidos**.....\_\_\_\_\_

**Calefacción y alumbrado, si alguno**.....\_\_\_\_\_

**Recolección y almacenamiento (canastas, vasijas, etc.)**

**1**.....\_\_\_\_\_

**Envases de huevos, si se usan**.....\_\_\_\_\_

**Traslado de huevos y gallinas al**

23/10/2011

## 8. Alimentación y nutrición

**mercado**..... \_\_\_\_\_

**Labor, si alguna**..... \_\_\_\_\_

**Interés de financiamiento**..... \_\_\_\_\_

**Miscelánea (medicina contra lombrices, etc.) añadida  
1%**..... \_\_\_\_\_

**Vacunas**..... \_\_\_\_\_

**Total de gastos de  
producción**..... \_\_\_\_\_

**Ingresos**..... \_\_\_\_\_

**Venta de huevos  
Razas de huevos**

**blancos** \_\_ 24,000 huevos X \_\_\_\_\_ (precio)..... \_\_\_\_\_

**Razas de huevos**

color marrón \_\_ 23,000 huevos X  
\_\_\_\_\_ (precio).....\_\_\_\_\_

**Venta o uso de estiércol como fertilizante.....**\_\_\_\_\_

**Total de ingresos.....**\_\_\_\_\_

**Menos gastos iniciales y de producción.....**\_\_\_\_\_

**Ganancia, (o pérdida).....**\_\_\_\_\_

**(1) Prorratee los gastos por la vida del equipo de albergue**

**(2) Si no hay disponible pollos clasificados por sexo, compre aproximadamente 225 pollitos, ajuste los gastos de equipo y alimento, ajuste el ingreso de venta de 100 pollos para asar.**

---

[Indice](#) - [◀Precedente](#) - [Siguiente▶](#)



---

[Indice](#) - [◀Precedente](#) - [Siguiente▶](#)

---

## Registros

Se tienen que mantener los registros para ayudar en el análisis de la operación y para identificar problemas. Para ser útiles, los registros no deben ser complicados y deben ser precisos. El agricultor debe mantener registros de todos BUS gastos (buscando maneras de reducirlos) y producción (buscando métodos para aumentarla). Una buena manera de mantener registros de la producción de huevos es el colocar una forma como la que se muestra más adelante dentro del gallinero y mantener un lápiz cerca. Se puede marcar todo un año de producción de tal forma.

### Registro de Producción de Huevos

Agricultor	Fecha de incubación	Fecha de albergue	Fuente de
------------	---------------------	-------------------	-----------

23/10/2011

## 8. Alimentación y nutrición

																	<b>raza</b>			
Fecha	1	2	3	4	5	6	7	8	9	10	11	12	13	14	15	16	17	18	19	20
Num. huevos																				
A.M.																				
A.M.																				
P.M.																				
P.M.																				
TOTAL																				
Aves																				
Removidas																				
Libras de Mescolanza																				
Otros Alimentos																				
Fecha	21	22	23	24	25	26	27	28	29	30	31	Totales para el mes					Num. de aves			
A.M.																	Primero del mes			

23/10/2011

## 8. Alimentación y nutrición

A.M.																			venidos
P.M.																			TOTAL
P.M.																			Fin de mes
TOTAL																			
Aves																			
Removidas																			
Libras de Mescolanza																			
Otros Alimentos																			

Mes de \_\_\_\_\_ de 19\_\_

**Si usted está trabajando con extensión avícola, querrá más información sobre los gastos y producción, incluyendo:**

- **Raza, fuente, fecha de incubación y costo**
- **Número de aves al principio y el número actual**
- **Tipo de alimento, consumo diario o semanal y costo**
- **Costo del albergue y equipo Suplemento de alimento usado, si alguno, y el**

**costo**

- **Tipo de medicina o vacuna administrada y el costo**
- **Enfermedad o problemas existentes de parásitos**
- **Tipo de mullido usado, si alguno, y el costo**
- **Promedio semanal de producción de huevos**
- **Clima (caliente, frío, cambios abruptos) Número de aves seleccionadas y las razones**
- **Recibos de venta de huevos y carne**
- **Consumo familiar de huevos y carne**

## **Aumentando las ganancias**

**Las ganancias se pueden aumentar reduciendo los gastos, aumentando la producción, respondiendo a las condiciones del mercado, y por medio de las fluctuaciones en el precio. Preste suma atención a los siguientes factores:**

**Desperdicio de alimento** - Los alimentadores bien diseñados y duraderos valen la pena debido a que disminuyen el desperdicio. Llénelos hasta una tercera parte de su capacidad para un mínimo de desperdicio.

**Uso del espacio disponible** - Trate de tener un gallinero lleno pero no abarrotado. Esto le ayudará a mantener bien bajos los gastos por ave. El agricultor con experiencia puede criar una manada mixta hasta por 10 semanas, llenando el gallinero, entonces vender los machos como pollos para asar, y dejar que las hembras crezcan hasta un tamaño que les permita poner, de nuevo llenando el gallinero.

**Manteniendo la producción** - Una gallina de 2 kg. (4.4 lbs.) come aproximadamente 27 kg. (60 lbs.) de alimento al año solamente para mantener su peso. La gallina usa aproximadamente otros 6.8 kg. (15 lbs.) para producir los primeros 100 huevos, aproximadamente 5.9 kg. (13 lbs.) para el segundo grupo de 100 y 6.4 kg. (14 lbs.) para el tercer grupo de 100 huevos. La buena administración y selección de no-ponedoras es esencial para la obtención de ganancias.

**Calidad del alimento** - El alimento a bajo costo que no esté bien balanceado

**no le ahorrará dinero - disminuiría la producción.**

**Razas - Las razas que mejor producen cuestan más, pero reponen el costo mediante aumentos en ventas.**

**Huevos sucios o rotos - La buena administración y frecuente recolección disminuirá las pérdidas causadas por huevos rotos o sucios.**

**Mullido profundo - Las gallinas ponen hasta un 5 por ciento más de huevos cuando se mantienen en mullido profundo, además de producir fertilizante más valioso.**

**Tiempo apropiado - Trate de llevar los huevos y la carne al mercado cuando los precios sean los más altos.**

## **Fuentes de financiamiento**

**Muchos pequeños agricultores no tienen el dinero en efectivo necesario para comenzar a criar manadas avícolas de tamaño mediano y los préstamos son difíciles de conseguir porque la cría de aves se considera a menudo como un negocio demasiado arriesgado. Es cierto que con los agricultores sin experiencia, los fracasos sobrepasan a los éxitos, pero se ha demostrado que los pequeños agricultores tienen un buen récord de pagar los préstamos. El preparar un programa específico de administración y pago puede ayudar a sobreponer la resistencia de los prestamistas. Los prestamistas quizás no quieran concederle préstamos a los pequeños agricultores por temor a que éstos harán mal uso del dinero. Una forma de evitar ésto es la de hacer las compras para la manada a través del prestamista.**

**Algunas fuentes de financiamiento son:**

**Agencias de gobierno - La mayoría de los países en proceso de desarrollo tienen programas de préstamos agrícolas canalizados a través de redes de extensión agrícola o administrativa.**

**Prestamistas privados - Bancos, prestamistas locales tradicionales e intermediarios mercantiles. Por supuesto, algunos son mejores que otros, y**

**todas las posibles fuentes deben ser investigadas bien.**

**Agencias internacionales - El Banco Mundial, Oxfam, U.S./A.I.D., CARE, UNICEF y otros patrocinan el desarrollo rural en algunos países. A menudo, estos programas son administrados por el gobierno anfitrión. La información sobre éstos y otros grupos puede estar disponible a través de la oficina local del Cuerpo de Paz o mediante el Manual de Recursos del Cuerpo de Paz.**

**Otros - Las cooperativas, uniones crediticias, grupos de mujeres, suplidores de pollos, y los productores de alimento pueden ser buenas fuentes de crédito.**

**Una buena solicitud de préstamo debe incluir pero no limitarse a la siguiente información:**

- **La descripción de la operación actual y de éxitos pasados**
- **Hoja de balance actual**
- **Proyección de gastos e ingresos**



- **Plan de administración en orden cronológico**
- **Programa de visitas por el personal de extensión**
- **Plan mercantil, incluyendo los nombres de posibles compradores tomando en consideración las pérdidas que ocurran durante el traslado.**
- **Plan de pago: en 10 a 12 semanas para las razas de carne. comenzando a los siete meses para las ponedoras.**

## **Cooperativas avícolas y de huevos**

**El ingresar o ayudar a crear una cooperativa puede disminuir los costos del agricultor y aumentar el ingreso, si es que dicha cooperativa se administra bien. La formación de arda cooperativa está regido por el gobierno que también inspecciona su operación.**

**Las cooperativas pueden reducir los costos mediante compras de alimento a granel, pollos y equipo. Las cooperativas también pueden comprar mezcladoras y preparar su propio alimento, incubar y criar pollitos para distribuirlos a sus miembros y ofrecer consejos agrícolas. Además, pueden brindar financiamiento a bajo costo.**

**En cuanto al mercado, las cooperativas pueden cortar los costos de traslado a través de un combinado industrial para los embarques; inspección y gradeo de productos; negociar contratos a gran escala y comprar equipo de refrigeración para almacenar productos durante temporadas cuando los precios están bajos.**

**Los agricultores pueden beneficiarse ayudando a financiar la cooperativa, trabajando para la misma y compartiendo la experiencia con los otros miembros.**

---

[Indice](#) - [◀Precedente](#) - [Siguiente▶](#)

[Home](#) > [ar](#).[cn](#).[de](#).[en](#).[es](#).[fr](#).[id](#).[it](#).[ph](#).[po](#).[ru](#).[sw](#)

---

[Indice](#) - [◀Precedente](#) - [Siguiente▶](#)

## 10. Extensión de aves

---

[Entrenamiento y sistema de visitas.](#)

[Avicultor contacto.](#)

[Momento oportuno de sugerencias.](#)

[Entrenamiento.](#)

[Proyectos avícolas especiales](#)

---

**La buena extensión agrícola sirve un doble propósito. De los científicos y administradores provienen los resultados de investigaciones y sugerencias para el agricultor; del agricultor provienen las preguntas y reportes de los resultados actuales. El agente de extensión agrícola es el punto medio, canalizando el flujo de información en ambas direcciones. Además, el agente de extensión actúa como un relevo entre los distintos agricultores y aprende buenas ideas del agricultor y**

**transfiere esta información a otros.**

## **Entrenamiento y sistema de visitas.**

**En mayo del 1977, el Banco Mundial publicó un folleto titulado "Extensión Agrícola: El Sistema de Visitas y Entrenamiento" por Daniel Benor y James Q. Harrison. El folleto describe métodos de organizar al personal de extensión que han sido de gran ayuda considerablemente en varios países y están expandiéndose a otros. Algunas de sus ideas se pueden adaptar a cualquier situación de extensión local.**

**La clave del sistema de visitas es el trabajador de extensión de la villa (VEW), quien tiene un programa fijo de visitar a varios agricultores en el área, no tiene otras obligaciones excepto las de extensión y recibe entrenamiento regular de servicio. El enfoque principal del VEW es el de ofrecer recomendaciones de investigación más recientes y fáciles de adaptar en unidades pequeñas y muy oportunas. Los agricultores agradecen este servicio porque saben dónde el VEW va a estar a toda**

**hora y que el VEW les ofrecerá consejo práctico y de actualidad.**

**El VEW mantiene el enfoque en agricultores selectos, no para favorecer unos pocos, sino para lograr el impacto inmediato más extenso posible. Los agricultores que sirven como fuentes de contacto no deben ser los agricultores más progresivos de la comunidad. Estos se consideran como excepciones a la regla. Pero, tampoco deben ser los menos progresistas, aquellos reacios a intentar algo nuevo. Estos agricultores deben ser respetados por sus camaradas - la comunidad local debe ayudar en la selección de estos agricultores.**

**A cada agricultor se le pide que comparta las recomendaciones con varios vecinos, según se van recibiendo y así van diseminando la discusión de las mismas según se reciben. Estos agricultores también sirven como ejemplos para aquellos que observan lo que hacen y ven los resultados.**

**El VEW enfatiza el uso de los recursos disponibles y de las técnicas gerenciales mejoradas, en vez de aumentar las compras de consumos, concentrándose en el tipo de consejo deseado por la mayoría de los agricultores en esa área durante ese tiempo. El VEW se adhiere rígidamente al programa de visitas con los agricultores (al mismo tiempo cada día, cada una o dos semanas), y estimula al agricultor**

**contacto a invitar a otros a asistir. Con algunas cosechas, el VEW recomienda que el agricultor limite el uso de las recomendaciones a una pequeña parte de su terreno, reduciendo así el riesgo para el agricultor y ofreciendo una comparación con los métodos tradicionales. Además, el VEW ofrece consejo sobre la disponibilidad y el precio de los abastecimientos y el crédito e informa a los suplidores y prestamistas sobre la demanda estimada.**

**Más importante aún, el VEW se concentra en las deficiencias obvias de producción, corrigiéndolas primero para obtener resultados inmediatos y observables. Esto se logra mejor convocando a todos los VEWs de un área a sesiones de entrenamiento semanalmente o cada dos semanas (cada dos noches) para conferenciar con los supervisores, expertos técnicos y quizás líderes o suplidores, sobre las mejores recomendaciones para poner en práctica las próximas dos semanas.**

## **Avicultor contacto.**

**Dependiendo de las circunstancias locales, usted puede aplicar este sistema a su**

**situación, formalmente o informalmente. A medida que usted empieza a formar un buen cuadro de las prácticas avícolas locales y de las deficiencias más obvias de producción, usted puede consultar con otras personas e indentificar a los agricultores contacto. Estos agricultores contacto podrían ser:**

- **Personas sin experiencia avícola** - Mientras el riesgo potencial del agricultor y vuestras responsabilidades podrían ser mayores, usted no tendrá que superar prácticas de gerencia tradicionales pero ineficientes.
- **Expertos avícolas** - Con los agricultores expertos, usted debería conocer sus historiales y la condición presente de sus manadas y revisar cómo ellos pueden mejorar. Si, por ejemplo, el agricultor ha perdido entre uno y dos por ciento de la manada por mes, podría haber ocurrido un problema de alimento, enfermedad u otro factor, pero la manada podría tener un potencial aún. Si la tasa de mortalidad ha sido mucho mayor, la manada podría tener un potencial de recuperación menor, especialmente como ponedoras. Si hay solamente unas pocas aves más pequeñas que las de su especie (más pequeños que las compañeras de incubación) en la manada, el agricultor puede removerlos y trabajar con el resto de la manada. Si un 20 por ciento o más son enanos, la manada probablemente no sea una buena

**para trabajar. Cuando se esté seleccionando a los agricultores contacto, podría ser útil el repasar con ellos usando una forma similar al Criterio de Valoración del Agricultores (Apéndice C).**

## **Momento oportuno de sugerencias.**

**Cuando usted haya identificado a un agricultor o agricultores de contacto y juntos se han puesto de acuerdo en cuanto a un plan, es importante discutir técnicas específicas de administración que han de atenderse durante las próximas dos semanas. Si un agricultor espera un cargamento de pollitos dentro de una semana, hable sobre incubar, no sobre almacenamiento de huevos. Si la manada muestra signos de infestación de coccidiosis severa, hable sobre el tratamiento, no sobre alimentos mejorados. Si las costumbres locales lo permiten, trate de incluir a todos los miembros de la familia que actualmente trabajan con la manada.**



## **Entrenamiento.**

**En muchos países, los veterinarios y laboratorios están más interesados en otros animales que en los pollos. Aún los especialistas avícolas podrían tener tantas otras responsabilidades que les quede muy poco tiempo para el trabajo de campo. El buen trabajador de pollos de una extensión puede ayudar a tomar sus puestos en el campo, consultando con ellos y solicitando sus servicios solamente cuando sea estrictamente necesario.**

**Por ejemplo, los agentes de extensión de un área podrían estar de acuerdo que la coccidiosis es un problema local severo que debería enfatizarse en las semanas venideras. Ese es el momento para invitar o visitar un experto para tomar un curso corto sobre el tratamiento de la enfermedad. Durante las próximas dos semanas los oficiales de extensión trabajarán con los agricultores en relación con el problema de coccidiosis, aprendiendo bien algunas aplicaciones prácticas de la teoría. Los agricultores deberían notar mejoras inmediatamente y los especialistas podrían abordar otras áreas o problemas.**

**Si no hay otros agentes de extensión avícola en su área, y si las fuentes de información están muy lejos, usted puede crear su propio programa de entrenamiento, leyendo cuanto más pueda, escribiéndole a personas que pudieran tener respuestas a problemas locales y visitando varias operaciones avícolas exitosas. Si usted no tiene previa experiencia avícola, usted debe buscar lugares donde pueda obtener experiencia actual sobre:**

- **el reconocimiento de pollos enfermos;**
- **el control de la coccidiosis y otras enfermedades;**
- **la selección de ponedoras;**
- **cómo llevar a cabo un examen post mortem;**
- **cómo acortar el pico;**
- **la muda forzada, cuando sea necesaria**

## **Proyectos avícolas especiales**

**Si su tarea principal no es la de la extensión avícola, usted todavía puede ser útil promoviendo el interés y participación local en la producción avícola.**

**Los maestros podrían tener mucho que ofrecer, tanto a sus estudiantes como a la comunidad. Los maestros de biología pueden usar gallinas viejas para estudios de disección, explicando el funcionamiento de los varios órganos funcionan y cómo los embriones se desarrollan dentro de los huevos. Si hay un termómetro disponible, el grupo puede construir y utilizar una incubadora y un candelero, obtener huevos fecundados (quizás de las manadas de la familia del estudiante), mantener anotaciones de temperatura y vueltas y si es aceptado por las costumbres locales, abrir un huevo o dos cada unos cuantos días para observar las varias etapas del crecimiento de los embriones. Los maestros de matemática y economía podrían usar las aves como ejemplos en sus ejercicios. Los agentes de nutrición y las maestras de economía doméstica pueden explicar y demostrar varias maneras de preparar huevos y carne de pollos. Si existen facilidades de laboratorio los maestros de química pueden llevar a cabo análisis de ingredientes de alimentos con sus estudiantes. Hay muchísimas posibilidades.**

**Una "manada-escuela" de pollitos para asar podría ser un proyecto excelente de 8 a**

**12 semanas. Si se administra adecuadamente, los estudiantes deberían impresionarse con el crecimiento de los pollitos y aprender algunas ideas para ofrecérselas a sus padres. El proyecto podría culminar con una comida ofrecida por la escuela y/o la comunidad, bien sea que los estudiantes se lleven los pollos a su casa o los vendan en el mercado.**

**Una variación del proyecto escolar sería llevar a cabo algunos estudios de nutrición, haciendo que los estudiantes mezclen raciones diferentes y se las den de comer a varios grupos pequeños de aves, empezando con los pollos de un día de nacidos. Los efectos de varias clases de raciones deberían ser evidentes en dos o tres semanas. Quizás hasta se podrían obtener algunas aves ponedoras jóvenes y llevar a cabo estudios sobre la producción de huevos, o para suplementar la dieta del estudiante o para la venta.**

**Las personas que trabajan en el desarrollo de pequeños negocios en áreas de crianza de pollos podrían encontrar que la situación ya puede ser desarrollada. También podrían ayudar en una cooperativa avícola, o quizás ayudar a los grupos de agricultores con sus problemas de contabilidad y mercadeo.**

**Personas con algún tipo de entrenamiento en química y nutrición, como los**

**Voluntarios del Cuerpo de Paz, pueden analizar los alimentos que se están usando y planear mejoras de bajo costo.**

**Cualquier persona que tenga un buen grado de creatividad, habilidad para organizar y perseverancia, no importa cuáles sean sus conocimientos, podría participar en proyectos como:**

- **Promoción mercantil** - Para ayudar a tratar con excedentes de temporada. Ejemplo: un Voluntario en la India ayudó a una asociación de jóvenes a abrir una tienda exitosa adonde se vendían tortillas de huevos y refrescos durante la época de calor cuando muchas personas no podrían de otro modo comer huevos.
- **Erradicación de pestilencias** - Para mejorar las condiciones para todos, no solamente para los avicultores. Estudie las tradiciones locales antes de usted empezar tal proyecto.
- **Almacén de granos** - Esto también podría beneficiar a todas las personas, no sólo a avicultores.

- **Producción de alimento** - Ayudando a sembrar y procesar granos y otros productos agrícolas mientras mantiene presente el uso de productos secundarios como comida de pollos.
- **El uso de estiércol** - En algunas áreas se desperdicia el estiércol de pollos. Ayude a convertirlo en abono y úselo en un huerto de demostración, construya un modelo de generador de gas metano o use el estiércol para fertilizar los estanques de peces. a Publicaciones de extensión - Las publicaciones cortas en el lenguaje local que explican cómo los agricultores pueden mejorar las áreas de administración por las que son responsables, pueden ser muy provechosas. Muchas veces los suplidores de alimentos, compañías de crianzas u otros ayudarían a cubrir el costo de tales publicaciones, mediante el total patrocinio o anunciándose en las mismas.
- **Equipo modelo** - Los modelos de cartón o papel en pequeñas escalas de casas alimentadoras, abrevadores, etc., pueden ayudarle en el diseño y construcción del artículo actual y servir también como excelentes ayudas visuales para extensión.

**La información necesaria para muchos de los proyectos que se han mencionado en**

este capítulo se encuentra en las publicaciones del Intercambio y Colección de Información del Cuerpo de Paz, disponible en su oficina local del Cuerpo de Paz o a través de ICE. Usted puede ayudar a los pequeños agricultores a beneficiarse de tal información y proveer información sobre la exactitud y utilidad de materiales. A veces, la contribución más valiosa que un Voluntario del Cuerpo de Paz pueda hacer, es informar a los agricultores sobre la extensa red de recursos disponibles.

---

[Indice](#) - [◀Precedente](#) - [Siguiente▶](#)

[Home](#) [ar](#) [cn](#) [de](#) [en](#) [es](#) [fr](#) [id](#) [it](#) [ph](#) [po](#) [ru](#) [sw](#)

---

[Indice](#) - [◀Precedente](#) - [Siguiente▶](#)

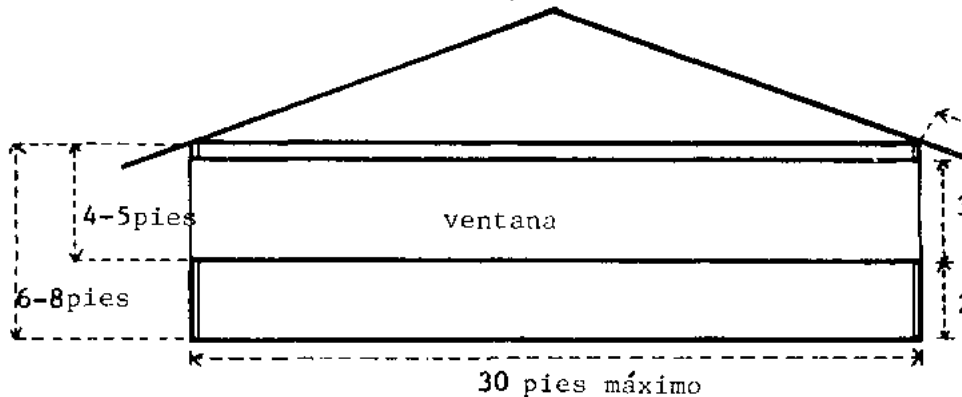
---

## Apéndice A: Diseños de albergues

**Es casi imposible que dos agricultores tengan albergues nocturnos o cualquier otra estructura para aves que luzcan exactamente igual. En la construcción de viviendas debe haber suficiente techo que sobresalga para que la lluvia no pueda entrar a la casa, aún en tiempos borrascosos. Sin embargo, la parte sobresaliente no debe interferir mucho con la ventilación. Por lo regular, una parte sobresaliente de tres pies se considera como apropiada para los gallineros donde la parte inferior de la ventana no esté a más de cuatro o cinco pies debajo del punto donde el techo une con la pared. En climas calurosos, la parte sobresaliente del techo ayuda a dar sombra a la parte interior de la estructura. Si el clima local no es muy borrascoso (viento de 1520 millas por hora), la ventana podría extenderse hasta el punto donde la pared y el techo se unen. La altura total se determinará por el ancho de la estructura. Mientras más ancha la estructura, más alta debe ser la pared para permitir una área de ventilación más amplia. Una casa de 15 a 20 pies de ancho debe tener ventanas de por lo menos tres pies de alto para la mayoría de las localizaciones. Una estructura de 25 a 30 pies de ancho debe tener ventanas de cinco pies de alto. Las ventanas deben extenderse el largo completo del gallinero.**

### **Ventana**





**Para condiciones de mal tiempo, especialmente los vientos altos acompañados por lluvia, las estructuras podrían tener un aditamento con bisagras que podría cerrar hacia abajo. Este podría ser una parte permanente de la estructura o un pestate de bambú con peso adjunto a la estructura del techo. Una alternativa a esto es un pestate tejido amarrado bien a la parte baja del área de la ventana.**

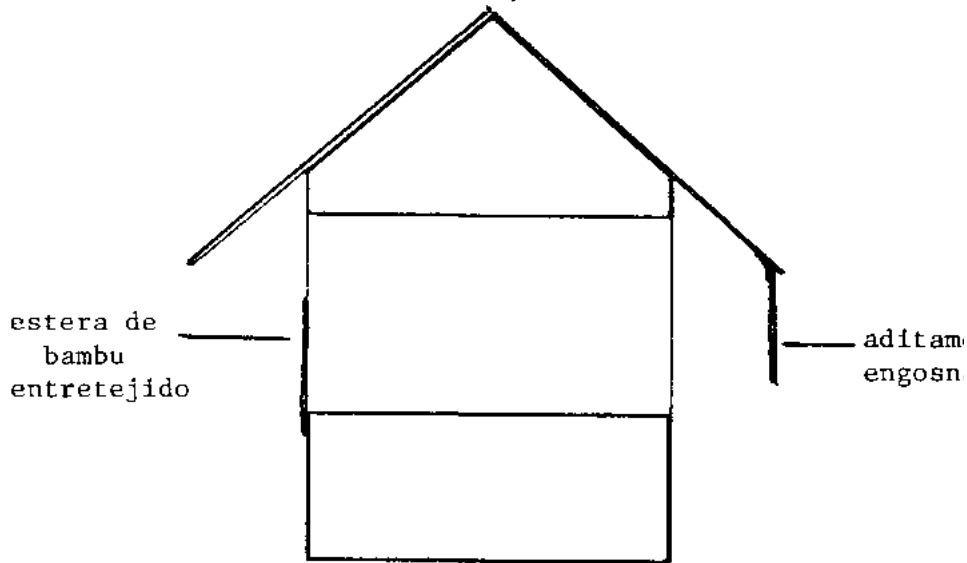
**Estos accesorios también se pueden utilizar para corregir en forma permanente las**

23/10/2011

8. Alimentación y nutrición

**estructuras que estén diseñadas pobremente en lugares donde existen vientos consistentemente fuertes.**

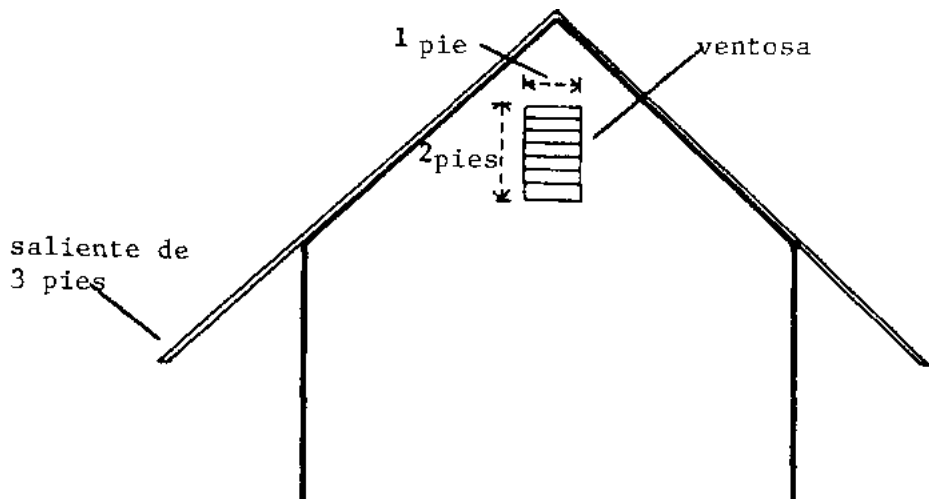
**Accesorios**

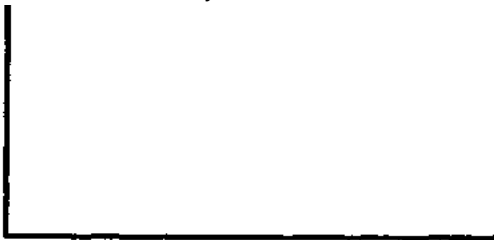


**Extremo de la estructura.** - Para evitar que la lluvia entre a la estructura, es

preferible tener cerrado todo el extremo, excepto por una abertura alambrada justo bajo el gablete del techo.

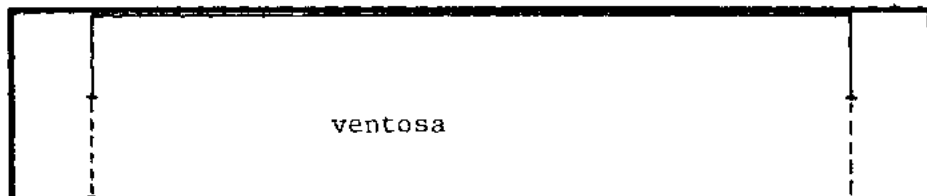
### Extremo de la estructura

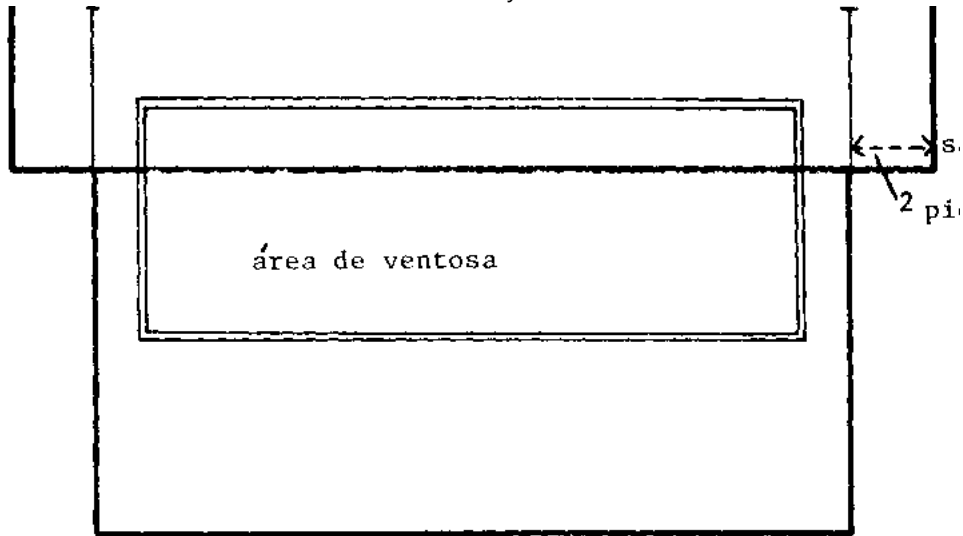




**La abertura sirve para permitir que el aire caliente suba y se escape y debe ser como un pie de ancho y dos pies de alta. Las salientes sobre las aperturas deben ser adecuadas para que así no entre la lluvia.**

### **Abertura**





**Albergue nocturno.**

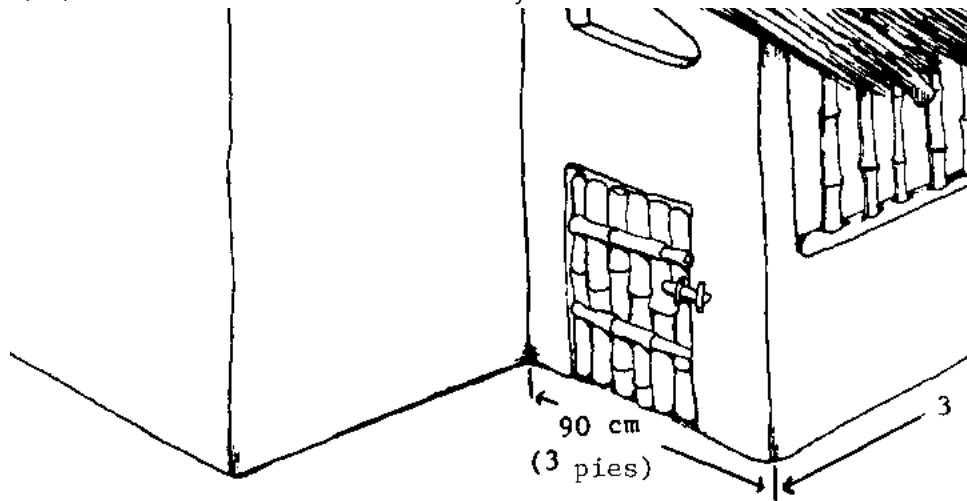
23/10/2011

## 8. Alimentación y nutrición

**Albergue nocturno, para 20 pollos campestres, unido a la casa familiar u otra estructura. Permita como 933 centímetros (1 pie cuadrado) por ave. Use mullido de paja profundo o mantenga limpio el piso. En áreas muy lluviosas, permita una amplia saliente de techo.**

**Albergue nocturno**





**Casa de piso levantado.**

**Estructura interior de una casa de piso levantado para 59 pollitos tiernos (para asar)**

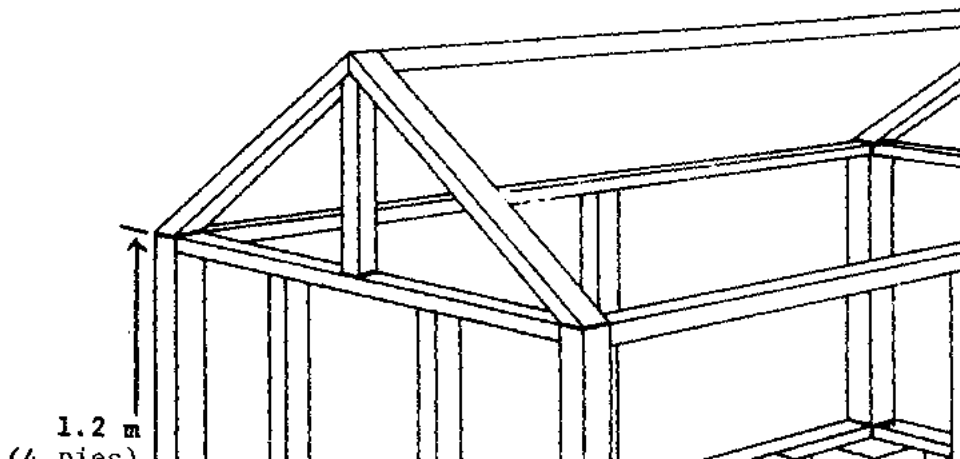


23/10/2011

8. Alimentación y nutrición

**o 25 aves ponedoras. Para uso en climas calurosos y húmedos. Cubra el piso con bambú o listones de madera y cubra las paredes de la casa con tela de alambre, o con listones de madera o bambú.**

**Casa de piso levantado**



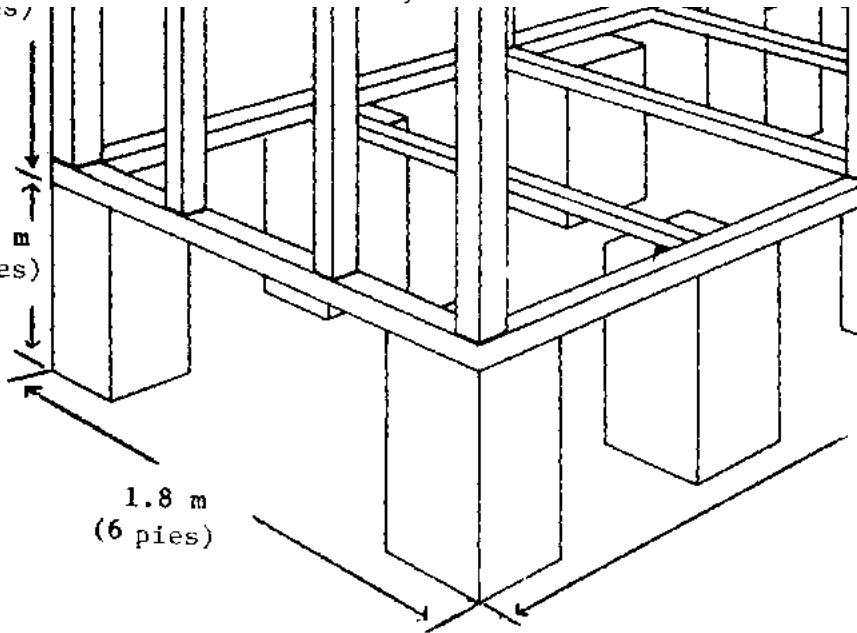
23/10/2011

## 8. Alimentación y nutrición

(4 pies)

0.9 m  
(3 pies)

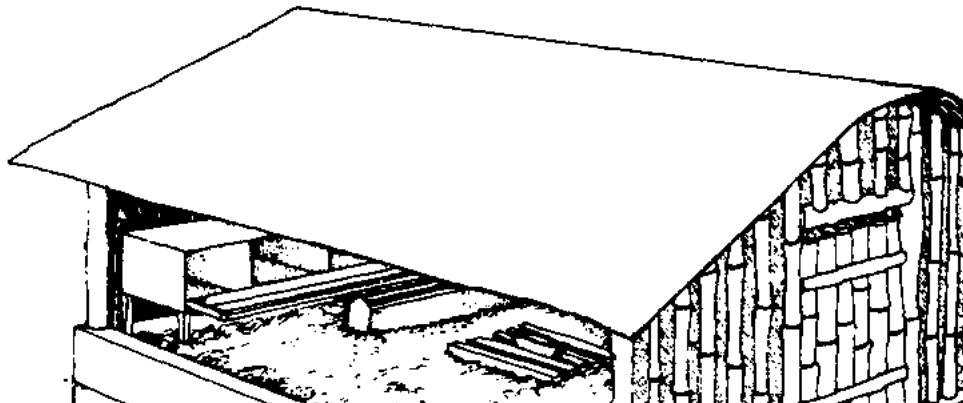
1.8 m  
(6 pies)



**Casa de mullido de paja hondo.**

**Vista-recortada de una casa con mullido de paja para uso en los climas cálidos.  
Cubierta con tela de alambre, palitos o bambú. Esta casa puede acomodar a 200  
pollitos o 100 aves ponedoras.**

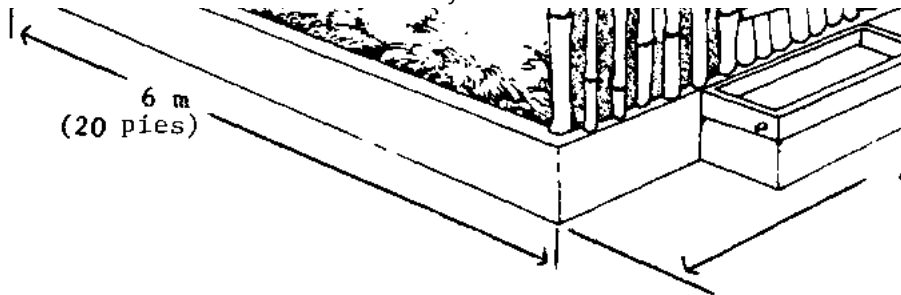
**Casa de mullido de paja hondo**



23/10/2011

8. Alimentación y nutrición

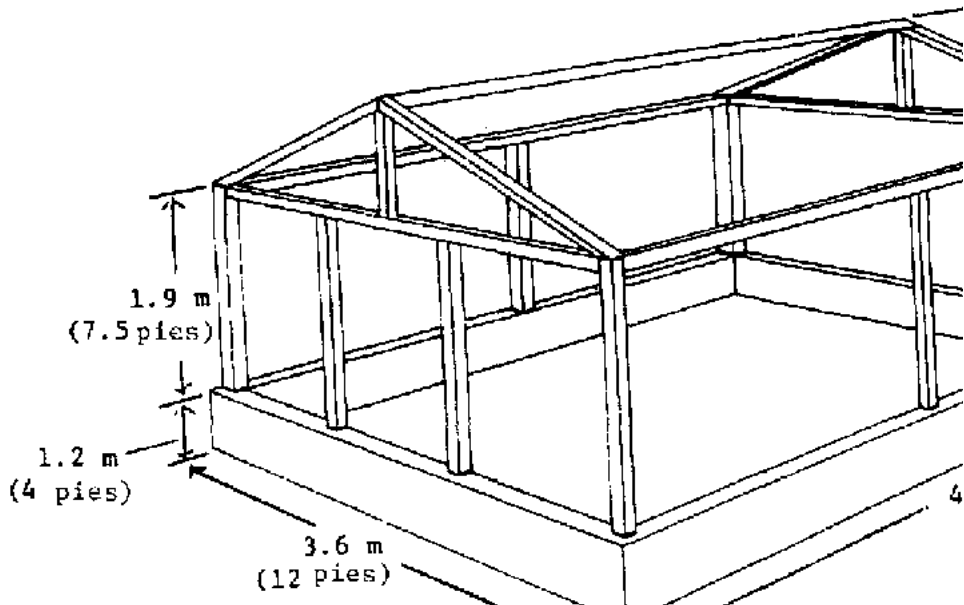
6 m  
(20 pies)

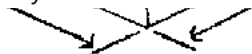


### Casa tipo-poste.

**Casa tipo-poste para 50 a 75 ponedoras. Los marcos del techo pueden armarse en dos secciones, levantarse en posición y asegurarse a los postes. Las planchas pueden ser de madera terciada o cualquier otro sustituto disponible. Deje pequeñas hendiduras entre los cabos tanto en los aleros del frente como los de atrás para ventilación. Cubra las ventanas con material plástico, pestate, arpillera, etc., durante clima frío.**

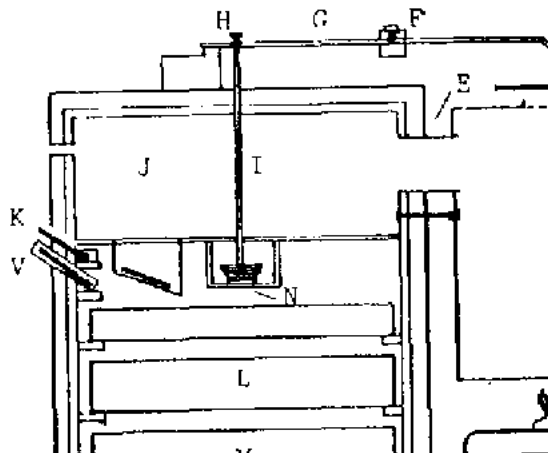
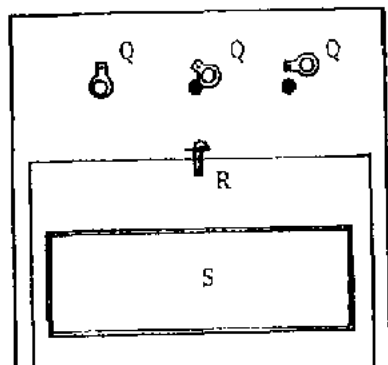
### Casa tipo - poste





**Incubadora calentada con kerosén**

**incubadora calentada con kerosén**



23/10/2011

## 8. Alimentación y nutrición



puerta delantera

vista de lado

### Clave:

- A. Lámpara de kerosén, bombilla de 200 vatios u otra fuente de calor.
- B. Lata, como 30 cm. (12 pulgadas) de diámetro.
- C. Escape, como 10 cm. (4 pulgadas) de diámetro.
- D. Amortiguador, encaja ajustadamente sobre el boquete de escape.
- E. Entrada de calor, como 7.5 cm. (3 pulgadas) de diámetro.

**F. Peso: mueva hacia la fuente de calor para aumentar la temperatura interna; distáncielo para reducir.**

**G. Brazo engoznado, cuelga y mueve el amortiguador.**

**H. Tornillo de presión que une el brazo y la varilla del termostato.**

**I. Varilla que conecta el termostato y el brazo.**

**J. Cámara, piso de lámina de metal, sellada y con salida.**

**K. Termómetro de bola seca, exacto de 35 C. (95 F) a 40.5 C (105 F); bola del termómetro como 1.25 cm. (1/2 pulgada) sobre los huevos.**

**L. Bandeja de huevos, 60 x 60 cm. (2 x 2 pies) para 100 huevos; 43 x 43 cm. (17 x 17 pulgadas) para 50 hecho de metal en lámina, o madera con fondo de tela metálica fina.**

**M. Platillo de agua, lámina metálica.**

**N. Termostato, disco lleno de gas o líquido que expande con aumento en**



**calor, contrae al enfriar - comunmente comprado.**

**O. Aislamiento - opcional, dependiendo en el material del gabinete.**

**P. Gabinete, de madera blanda (para valor de aislación) o dos planchas de chapa o metal relleno con serrín de madera, cáscaras de arroz u otra aislación.**

**Q. Aberturas, enfrente y detrás del gabinete, ayudan a ajustar la temperatura interna y humedad.**

**R. Aldaba, mantiene la puerta cerrada.**

**S. Ventana de cristal - opcional.**

**T. Puerta, madera o chapa aislada.**

**U. Goznes de la puerta.**

**V. Termómetro de depósito húmedo, para medir la humedad.**

---

[Indice](#) - [◀Precedente](#) - [Siguiente▶](#)

[Home](#)"" """"> [ar](#).[cn](#).[de](#).[en](#).[es](#).[fr](#).[id](#).[it](#).[ph](#).[po](#).[ru](#).[sw](#)

---

[Indice](#) - [◀Precedente](#) - [Siguiente▶](#)

---

## Apéndice B: Otras aves

---

[Patos](#)

[Gansos.](#)

[Gallina de guinea.](#)

[Pavos.](#)

[Palomas.](#)

---

## **Patos**

**Los patos domésticos comunmente son más fáciles para cuidar que los pollos, pues son resistentes a las enfermedades. Hay tres crianzas principales de patos: Khaki Campbell para huevos (pone de 300 a 350 al año por tres o cuatro años bajo buen control); y Aylesbury o Pequín Blanco para carne, alcanzando 3 kg. (7 libras) o más a las siete semanas de edad. Los patos criollos (Muscovy), los más comunes en las aldeas, son más grandes que los patos verdaderos (algunas veces los patos criollos son clasificados con gansos). Los patos criollos de más edad tienen piel agrandada y sin plumas en sus caras. Los patos conocidos como "Mallards" (el macho tiene cabeza verde), comunmente silvestres, también se crían, pero son más pequeños que las crianzas domésticas.**

**Debido al fuerte sabor de los huevos de patos, la aceptación local varía grandemente**

**de área en área. Los huevos de patos son más grandes que los huevos de gallinas y se dañan más rápidamente (como en una semana). Los patos criollos casi nunca producen más de 60 a 90 huevos al año, dependiendo de la edad.**

**Los patos se pueden criar usando el mismo equipo que el que se usa para los pollos. Los abrevaderos deben ser suficientemente hondos para que los patos puedan sumergir la cabeza (lo mismo es cierto para los gansos). Los patos son muy desordenados; debe tenerse mucho cuidado si se crían en mullidos hondos. Los patos son más resistentes y tolerantes que los pollos a la cólera y la coocidiosis. (Sin embargo, la cólera puede ser transmitida por los patos a los pollos.)**

**Los agricultores comunmente se quedan con un pato macho por cada dos hembras. Los huevos de patos tardan 28 días para salir del cascarón; los de los patos criollos tardan 35 días. La opinión está dividida sobre si las patas son buenas madres. (Los patos criollos lo son). Muchas personas usan gallinas cluecas para criar patitos. Igual que en el caso de una gallina clueca criando pollitos, mantenga agua en un lugar cercano.**

**Si usted usa una incubadora para patitos, regúlela a 32.2 C (90 F) durante la primera semana y redúzcala por 2.8 C (5 F) cada semana subsiguiente. Durante sus primeras**

**cuatro semanas, los patitos deben mantenerse calentitos y secos. La comida ideal durante sus primeras semanas son pelotitas de moler, aunque puré humedecido, granos enteros y/o verduras frescas resultan ser suficientes.**

**Una vez estén afuera, a los patos les va bien con yerbas e insectos y mantendrán un jardín completo sin caracoles ni babosas. No los permita en un huerto creciente - lo devorarán. Los patos no necesitan alimento suplementario, pero algunos puñados de grano desparramados o puestos en comederos por las tardes, los mantendrá más cerca de la casa. Cuando coja con la mano a los patos o patos criollos, agárrelos por las alas, no por las patas. Los patos pueden cogerse por el pescuezo sin ninguna molestia para ellos. Los patos son difíciles para desplumar, pero sus plumas son comunmente valiosas; la cera derretida ayuda a desplumar.**

## **Gansos.**

**Los gansos domésticos se crían por su carne, huevos grandes, plumas y a veces, por su habilidad para desyerbar las cosechas o actuar como "perros guardianes". Los**

**gansos son pájaros grandes, fuertes, agresivos, ruidosos, que necesitan poca atención cuando son adultos y podrían vivir hasta los 30 años. Hay por lo menos nueve especies reconocidas de gansos domésticos. De ellas, la China y la Africana actúan mejor en el trópico.**

**Africano - una protuberancia negra distintiva en la cabeza; pico negro; cabeza color marrón claro; alas y pescuezo castaño-cenizo. Buenas ponedoras, pero cañones (plumas nacientes de aves) oscuros los hacen parecer muy poco atractivos. Producen como 40 - 90 huevos al año.**

**Chino - dos variedades - castaño y blanco; más pequeños, mas semejante al cisne que otras crianzas. Buenas ponedoras - 40 - 65 huevos por pájaro por año.**

**Toulouse - plumas holgadas; ancha, cuerpo hondo; pico anaranjado pálido; espalda gris oscura sombreando a pecho blanco, zanca y pezuña anaranjado. Producen como 35 a 50 huevos al año.**

**Emdemas - plumaje denso; cuerpo blanco. Cuando está bien controlada, la producción de huevos alcanza por medios de 30 a 40 por año.**

**Pesos de Gansos**

<b>Crianza</b>	<b>Peso - macho 1 año</b>		<b>Peso - hembra 1 año</b>	
Africana	9 kg.	20 libras	8 kg.	18 libras
Chinas	5.5 kg.	12 libras	4.5 kg.	10 libras
Toulouses	12 kg.	26 libras	9 kg.	20 libras
Emdemas	12 kg.	26 libras	9 kg.	20 libras

**Los gansos se aparean selectivamente y de por vida. Las manadas deberían tener por lo menos un ganso (macho) por cada dos hembras.**

**A los gansos les gusta nadar, pero no necesitan hacerlo para procrear. Los huevos pueden ser empollados por la madre, o por una gallina que pueda criar hasta seis ansarinos. Mantenga los huevos debajo de una gallina. Manténgalos mojados y márquelos y voltéelos cada día, ya que son muy grandes para que la gallina pueda voltearlos.**

**No se necesitan gallinas cluecas para los ansarinos, pero éstos se deben mantener cálidos y secos por las primeras semanas. Si están enjaulados, permita 0.09 metros**

**cuadrados (1 pie cuadrado) por pájaro por dos semanas de edad en mullidos de paja hondos. Los alimentadores y abrevaderos más grandes son más necesarios para los ansarinos que para los pollitos. Los ansarinos no necesitan albergue después de seis semanas.**

**Alimente los gansos con un alimento inicial con un contenido de 20 a 22% de proteínas, idealmente en forma de bolitas. Los gansos pueden soltarse a pasto de dos a seis semanas de edad. Una verja de 1 m. (3 pies) los encerraría. Si el pasto es abundante, los gansos no necesitan más de 0.5 - 1 kg. (1 - 2 libras) de alimento suplementario por pájaro por semana, y entonces solamente hasta que ellos tienen 12 semanas de nacidos. Provéales sémola a lo largo del período de crecimiento.**

**Los gansos son muy selectivos en cuanto al pasto; no comen yerbas duras o secas y otras plantas. Pueden ser confinados en huertos, viñas y campos de fresas (hasta el tiempo de florecer), remolachas de azúcar, maíz (una vez los vástagos se han endurecido), algodón y algunas otras cosechas. Comience con ansarinos de 6 semanas de edad, provea sombra y agua y déles un poco de grano por las tardes si la maleza y la yerba no están abundantes.**

**La mayoría de los gansos son vendidos cuando tienen de cinco a seis meses de edad y**



**pesan de 5 a 7 kg. (11 a 15 libras), dependiendo en la raza. Los gansos son difíciles de desplumar; muchas veces son sumergidos en cera derretida, permitiendo que la cera se endurezca y las plumas y la cera sean removidas a la vez. Vuelva a derretir y reclamar la cera, lave las plumas en una solución de detergente o bórax y soda para lavar (carbonato de sodio). En algunas áreas, flojel de ganso (pequeñas plumas) atrae un buen precio en el mercado.**

## **Gallina de guinea.**

**La gallina de Guinea se originó en Africa, donde hay muchas especies salvajes. En la antigüedad, los griegos y los romanos las criaban para carne. Hoy en día, se consideran de mucho valor por su carne sabrosa, que compite favorablemente en precio con las aves de casa silvestres.**

**Hay tres variedades domésticas de gallinas de Guinea: guinea perla (gris púrpura con manchas blancas); guinea de lavándula (gris claro o lavándula con manchas blancas) y guinea blanca (toda blanca). La más común es la guinea perla.**

**Las gallinas de Guinea son más difíciles de criar lucrativamente que los pollos porque son más salvajes - esconden sus huevos y no les gusta mucho estar contenidas. Podrían aparearse con pollos, pero la prole es estéril.**

**Es difícil distinguir el macho de la guinea hembra. Los machos tienen el yelmo (cresta) y carnosidad un poco más grande y la cabeza más áspera, pero esto es difícil de notar. La mayoría de las personas escuchan sus voces: la llamada femenina suena como "boc-juit", "boc-juit"; la masculina produce un chillido de una sílaba - pero como manada comúnmente todos llaman al mismo tiempo, la diferenciación de sexo es todavía difícil. En las selvas, las guineas se juntan en pares. En manadas controladas, se cría un macho por cada cuatro o cinco hembras.**

**Las pollitas de guineas pueden ser criadas por sus madres, pero una gallina clueca comúnmente hace mejor trabajo, quedándose sobre los huevos hasta que la mayoría salen del cascarón (como 28 días), manteniendo a las gallinitas fuera de la yerba mojada y quizás enseñándoles a entrar al albergue de pollos por las tardes. Los huevos también pueden ser incubados artificialmente a 39.4 C (103F) en una incubadora sin corriente de aire (sin abanico) por las primeras tres semanas y 40 C (104 F) por la última semana. Si usted usa una incubadora, mantenga la temperatura a 37.8C (100 F) durante la primera semana y reduzca por 2.8 C (5 F) cada semana**

**siguiente.**

**Las gallinas de guinea deben tener una mescolanza inicial de 25 por ciento de proteína hasta las seis semanas de edad y entonces debe cambiarse a mescolanza de un 15 por ciento suplementando la comida que ellos encuentren en el pasto. Déles de comer entrada la tarde para que regresen a sus albergues nocturnos.**

**Los huevos de las guineas son más pequeños que los huevos de gallinas alcanzando un promedio de 40 g. (1.4 oz). Una guinea bien controlada podría poner 100 huevos al año. Recoja todos los huevos de un nido, excepto dos o tres, cuando lo encuentre, para que así la guinea se sienta segura a regresar al mismo. No la moleste mientras está poniendo.**

**Por lo regular, las guineas tienen de 16 a 18 semanas de nacidas cuando se venden para carne. A esa edad, pesan de 1.25 a 1.5 kg. ( 2-3/4 a 3-1/2 libras).**

**Pavos.**

**Originalmente aves temerarias de los bosques de Norte América, los pavos han sido desarrollados en muchas variedades carnosas, pero difíciles de criar, particularmente los de color bronce y blanco. Usted puede ordenar pavos que son más parecidos a la especie salvaje - tienen la pechuga mucho más pequeña así que se pueden criar más fácilmente. Las nuevas crianzas son pájaros estúpidos, propensos a la menor provocación, real o imaginaria, al pánico y estampidas. Pueden chocar contra las paredes o cercas y romperse el pescuezo o aglomerarse en las esquinas y asfixiarse. Los pavipollos (polluelos) podrían morir de hambre, a menos que sean instruidos a comer y beber. A menudo, los pavos muy grandes son demasiado gruesos para aparear y deben ser inseminados artificialmente.**

**Los pavos también son más susceptibles a enfermedad que 108 pollos. Contraen catarro fácilmente y pueden también contraer coccidiosis, erupción pustulosa de aves y parásitos. Su enfermedad más peligrosa es la enterohepatitis (de los pavos) (letargo, pérdida de apetito, diarrea amarilla, opacidad, muerte). Los pavos se deben criar bastante lejos de los pollos a menos que el agricultor tenga mucha experiencia con ambas especies.**

**En las manadas de pavos, se necesita un pavo macho para criar con cada diez**

**gallinas. Los huevos tardan de 26 a 28 días para incubar. Vigile al pavo macho - a menudo tratan de romper los huevos.**

**El empollar y criar pavos artificialmente es una tarea difícil. Una gallina clueca se podría usar, aumentando la posibilidad de enfermedad. Los pavos son susceptibles a dos enfermedades protozoarias: coccidiosis y enterohepatitis; el pollo, sólo a la coccidiosis. Los huevos debajo de las gallinas deben ser volteados con las manos. Los pavipollos necesitan un alimento inicial de 28 por ciento de proteína y equipo más grande que los pollos. Es mejor, cuando sea posible, comprar pavipollos cuando tienen de seis a ocho semanas de edad.**

**Los pavos que están creciendo necesitan ejercitarse en el campo. También necesitan mucha yerba, suplementada con granos y proteína. Cuando están confinados, podrían comer hasta 45 kg. (100 libras) de alimento bien balanceado para las 24 semanas de edad cuando ellos pesarán 4.5 a 8.2 kg. (10 a 18 libras)**

## **Palomas.**

**Cuando se establece una manada de palomas, éstas pueden ser prácticamente autosuficientes. Se pueden criar palomas zuranas comunes, las que atesten los parques de la ciudad. Sin embargo, las crianzas mejores y más grandes son las "White King" y "Giant Homer".**

**Cualquier casa fácil de limpiar y a prueba de agua se puede usar, como también una porción no usada de un cobertizo. En las esquinas oscuras de la casa de palomas, ponga tablillas con sostenes en los bordes para que los huevos no rueden y se caigan. Los gatos, los perros, las serpientes y los ratones se comen las palomas, así es que póngales la casa sobre patas o postes.**

**Las palomas se quedan cerca de sus casas, así es que no necesitan ser contenidas. Si se confinan, provéales una comida de pollos bien balanceada. Trátelas contra parásitos y coccidiosis lo mismo que a los pollos.**

**Un par de cría de palomas producirían diez o más palomitas (pequeñas palomas) cada año, dos a la vez. Las palomitas se comen comunmente cuando tienen de 25 a 30 días de nacidas, cuando han sacado todas sus plumas, pero no han empezado a volar. A esa edad, ellas pesan de 400 a 680 g.(14 a 24 onzas). La paloma bien madura**

podría vivir hasta 12 años o más y podría pesar 800 g. (1-3/4 libras)

---

[Indice](#) - [◀Precedente](#) - [Siguiente▶](#)

[Home](#)"" """"> [ar.cn.de.en.es.fr.id.it.ph.po.ru.sw](#)

---

[Indice](#) - [◀Precedente](#) - [Siguiente▶](#)

---

## Apéndice C: Criterios específicos de evaluación del agricultor

1. Nombre del agricultor:	Fecha:
2. Sitio:	

3. Número de aves:		
4. Edad de las aves:		
5. Fuente de crianza:	Carne:	Huevos:
6. Fuente de alimento:		
7. Sistema de operación:		
8. Historia de previa asistencia consultiva recibida:		
9. Apariencia visible de las aves:		
10. Número de años que el agricultor ha tenido pollos:		
11. Otro:		
12. Otro:		

Núm.	Tema	Existente	Potencial	Brecha comentarios	Página de referenci
13.	Fuente de crianza Producción de huevos Producción de carne Peso promedio del cuerpo				



<p>14 Alimentación/Nutrición</p> <ul style="list-style-type: none"><li>a. Nutrición</li><li>b. Equipo de alimentación</li><li>c. Equipo de agua</li><li>d. Esquema</li><li>e. Cascajo/ caracoles</li><li>f. Almacenaje de alimento</li><li>g. Fuentes de alimento</li></ul>					
<p>15. Enfermedad y control</p> <ul style="list-style-type: none"><li>a. Vacunaciones<ul style="list-style-type: none"><li>- Newcastle</li><li>- Erupción pustulosa</li><li>- Marek's</li><li>- Inf. bronch.</li></ul></li></ul>					

23/10/2011

## 8. Alimentación y nutrición

- Otra					
b. Coccidiosis c. Otra enfermedad d. Antibióticos					
16. Control de parásitos					
a. Interno b. Externo					
17. Canibalismo					
18. Roedores, Silvestre, Pájaros y Predadores					
19. Provisiones de nidos					

23/10/2011

## 8. Alimentación y nutrición

a. Espacio b. Administración					
20. Incubando/Criando  a. 1 día a 8 semanas b. 8 a 20 semanas					
21. Sistemas de administración  a. Pastar b. Mullido hondo c. Jaula d. Piso de tablillas					
22. Manejo de ponedoras					

23/10/2011

## 8. Alimentación y nutrición

22. Manejo de polcaoras  a. Tensión b. Otra							
23. Vivienda  a. Pasto b. Mullido Hondo c. Piso de tablillas d. Jaulas							
24. Administración general  a. TLC  - Interés							

- Rutina

b. Sanidad

- Todo fuera/dentro
- Limpiar
- Aislamiento
- Higiene
- Dis. dip.
- Almacenamiento de alimento

c. Sanidad diaria

- Abrevaderos
- Alimentadores
- Mullido/reyectos

## d. Reducción de costos

- Colección de huevos
- Desperdicio de alimento
- Espacio usado
- Selección
- Limpieza
- Reservando los machos
- Esfuerzos comunes

25. Separación de sexos

26. Reducción de tensiones

23/10/2011

## 8. Alimentación y nutrición

- Disturbios
- Cambios de alimento
- Cambios de cuidador
- Cambios rutinarios
- Mal tiempo
- Moviendo aves
- Humedad
- Control de ventilación

### 27. Alumbrado

### 28. Mercadeo

- Precios
- Consideraciones de temporada
- Color de yema/cascarón
- Limpieza de los huevos

23/10/2011

## 8. Alimentación y nutrición

- Calidad de las carnes
- Clasificación de los huevos
- Clasificación de la carne
- Manejo y almacenaje

### 29. Otro

#### a. Incubación

- Natural
- Artificial

#### b. Pollos campestres

- Mejora de raza
- Cortando el pico



- Protección nocturna
- Alimentando

c. Muda forzada

- Métodos
- Economía de

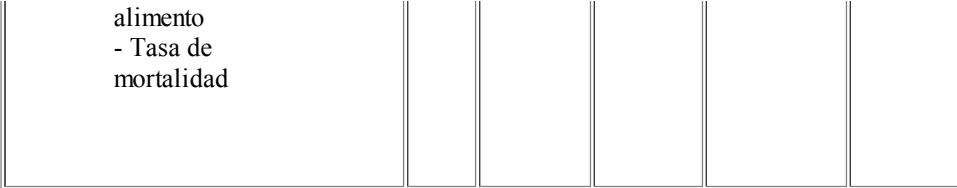
d. Medidas de progreso

- Ganancia de peso
- Curva de producción de huevos
- Uniformidad de crecimiento
- Consumo de

23/10/2011

## 8. Alimentación y nutrición

alimento  
- Tasa de  
mortalidad



---

[Indice](#) - [◀Precedente](#) - [Siguiente▶](#)

[Home](#)"" """"> [ar.cn.de.en.es.fr.id.it.ph.po.ru.sw](#)

---

[Indice](#) - [◀Precedente](#) - [Siguiente▶](#)

---

# Apéndice D: Gráfica de formulación de

# alimento

[Gráfica de formulación de alimento \(1\)](#)

[Gráfica de formulación de alimento \(2\)](#)

[Gráfica de formulación de alimento \(3\)](#)

[Gráfica de formulación de alimento \(4\)](#)

[Gráfica de formulación de alimento \(5\)](#)

## Gráfica de formulación de alimento (1)

Clave	Ingrediente	Libras en mezcla	Proteína		Grasa	Cantidad	Fibra		Energía Metabolizable	
				cant.				cant.	Kcal/lb	Cantida
1	Molido de		170*		.027		.260		490	

2	alfalfa: 17% Molido de sangra		.80		.01		.01		1400	
3	Cebada		.116		.019		.050		1205	
4	Molido de aceite de coco		.20		.06		.12		675	
5	Maíz		.085		.035		.029		1530	
6	Harina maíz/glúten: 42%		.429		.023		.040		1475	
7	Harina orujo/algodón: 44%		.440		.012		.110		910	
8	Harina orujo/algodón: 41%		.416		.016		.110		000	
9	Harina orujo/algodón:		.500		.001		.008		1010	

23/10/2011

## 8. Alimentación y nutrición

	50%								
10	Molido de plumas		.850		.030		.010		1078
11	Harina pescado, alcachofa		.650		.038		.001		1020
12	Harina pescado, arengue		.706		.075		.001		1350
13	Harina pescado, sábalo		.600		.075		.001		1200
14	Harina pescado, sardina		.650		.040		.001		1300
15	Harina de caliza								
16	Molido carne con hueso: 45%		.450		.080		.025		780
17	Molido carne con hueso: 50%		.506		.095		.020		870
18	Molido carne con hueso: 55%		.550		.080		.025		910
19	Molido carne con hueso: 60%		.450		.060		.020		1100

23/10/2011

## 8. Alimentación y nutrición

19	Molido de cacahuete: 45%	.450	.068	.130	1100
20	Arroz, partido	.073	.004	.004	1550
21	Bren de arroz (variado)	.125	.133	.130	000
22	Pulimento de arroz	.110	.120	.034	1500
23	Molido semilla ajonjolí	.420	.070	.066	1200
24	Grano de alcaldía (milo)	.090	.028	.023	1500
25	Harina de habas: 42%	.420	.035	.065	1100
26	Harina de habas: 44%	.440	.005	.070	1020
27	Harina de habas: 50%	.500	.005	.030	1150
28	Bren de trigo	.150	.030	.120	510
29	Levadura	.446	.011	.020	840

23/10/2011

## 8. Alimentación y nutrición

27	Levadura seca/cervecería		.440		.011		.030		.040	
30	Dicalcio de fosfato									
31	Harina de huesos, pura		.121		.032		.020		421	
32	Harina de casabe (yuca, mandioca)		.001		.001		.001		1597	
33	Melaza		.030							
T	TOTALES									
VR	VALORES DE LA RACION									
VA	VALORES AJUSTADOS									
CR	CONCESIONES O REQUISITOS									

[Indice](#) - [◀Precedente](#) - [Siguiente▶](#)

[Home](#) > [ar](#).[cn](#).[de](#).[en](#).[es](#).[fr](#).[id](#).[it](#).[ph](#).[po](#).[ru](#).[sw](#)

[Indice](#) - [◀Precedente](#) - [Siguiente▶](#)

## Gráfica de formulación de alimento (2)

Clave	Ingrediente	Piridoxina		Acido fólico		Biotina		Tiamina		Arginina	
		mg/lb.	cant.	mg/lb.	cant.	mg/lb.	cant.	mg/lb.	cant.	lb./lb.	cant.
1	Molido de alfalfa: 17%			3.1		.15		3.3		.009	
2	Molido de									.035	



23/10/2011

## 8. Alimentación y nutrición

	sangra									
3	Cebada	1.5		.3		.08		2.6		.006
4	Molido de aceite de coco									.023
5	Maíz	3.8		.1		.03		2.1		.005
6	Harina maíz/glúten: 42%	3.6		.1		.09		.1		.014
7	Harina orujo/algodón: 44%			.4		.56		4.1		.045
8	Harina orujo/algodón: 41%			.5		.50		3.7		.041
9	Harina orujo/algodón: 50%			.6		.61		4.3		.044
10	Molido de									.056

23/10/2011

## 8. Alimentación y nutrición

	plumas									
11	Harina pescado, alcachofa	2.6		1.1		.07		.6		.036
12	Harina pescado, arengue	2.6		1.1		.07		.6		.040
13	Harina pescado, sábalo	2.6		1.1		.07		.6		.036
14	Harina pescado, sardina	2.6		1.1		.07		.6		.027
15	Harina de caliza									
16	Molido carne con hueso: 45%			.2				.4		.038
17	Molido carne con hueso: 50%			.2				.5		.040
18	Molido carne con hueso: 55%			.2				.5		.030
19	Molido de cacahuete: 45%							3.4		.049

23/10/2011

## 8. Alimentación y nutrición

20	Arroz, partido							2.0		.006	
21	Bren de arroz (variado)							10.25		.011	
22	Pulimento de arroz							8.35		.005	
23	Molido semilla ajonjolí							.8		.046	
24	Grano de alcaldía (milo)	2.1		.1		.13		2.0		.003	
25	Harina de habas: 42%			.3		.14		2.9		.032	
26	Harina de habas: 44%			.3		.14		3.0		.034	
27	Harina de habas: 50%			.4		.15		1.2		.038	
28	Bren de trigo	2.4		.2		.05		3.3		.075	
29	Levadura seca/cervecería	19.4		4.2		.45		41.3		.022	

30	Dicalcio de fosfato										
31	Harina de huesos, pura						.2				
32	Harina de casabe (yuca, mandioca)										
33	Melaza										
T	TOTALES										
VR	VALORES DE LA RACION										
VA	VALORES AJUSTADOS										
CR	CONCESIONES O REQUISITOS										

[Indice](#) - [◀Precedente](#) - [Siguiente▶](#)

[Home](#)"" """"> [ar.cn.de.en.es.fr.id.it.ph.po.ru.sw](#)

[Indice](#) - [◀Precedente](#) - [Siguiente▶](#)

## Gráfica de formulación de alimento (3)

Clave	Ingrediente	Isoluecina		Leucina		Lisina		Metionina		P. Alanina		T
		lb./lb.	cant.	lb./lb.	cant.	lb./lb.	cant.	lb./lb.	cant.	lb./lb.	cant.	
1	Molido de alfalfa: 17%	.009		.013		.010		.003		.008		.00
2	Molido de sangra					.069		.009				
3	Cebada	.006		.009		.006		.002		.007		.00

23/10/2011

## 8. Alimentación y nutrición

4	Molido de aceite de coco					.005		.003			
5	Maíz	.005		.011		.002		.001		.005	.00
6	Harina maíz/glúten: 42%	.023		.076		.008		.010		.029	.01
7	Harina orujo/algodón: 44%	.019		.026		.018		.007		.024	.01
8	Harina orujo/algodón: 41%	.016		.024		.017		.006		.022	.01
9	Harina orujo/algodón: 50%	.021		.030		.019		.008		.028	.01
10	Molido de plumas	.038		.074		.015		.005		.028	.04
11	Harina pescado,	.030		.050		.060		.020		.023	.02

12	alcachofa Harina pescado, arengue	.032		.051		.057		.020		.026		.02
13	Harina pescado, sábalo	.030		.052		.052		.020		.023		.02
14	Harina pescado, sardina	.031		.052		.052		.020		.023		.02
15	Harina de caliza											
16	Molido carne con hueso: 45%	.015		.028		.031		.006		.015		.01
17	Molido carne con hueso: 50%	.017		.031		.035		.007		.018		.01
18	Molido carne con hueso: 55%					.025		.007				
19	Molido de cacahuete: 45%					.017		.004				
20	Arroz, partido					.003		.002				
21	Bren de arroz					.006		.002				

23/10/2011

## 8. Alimentación y nutrición

	(variado)										
22	Pulimento de arroz					.005		.002			
23	Molido semilla ajonjolí					.012		.015			
24	Grano de alcaldía (milo)	.006		.016		.002		.002		.005	.00
25	Harina de habas: 42%	.021		.033		.027		.006		.021	.01
26	Harina de habas: 44%	.025		.029		.029		.006		.022	.01
27	Harina de habas: 50%	.028		.037		.032		.007		.024	.01
28	Bren de trigo	.007		.011		.007		.004		.006	.01
29	Levadura seca/cervecería	.021		.032		.030		.007		.018	.02
30	Dicalcio de										



23/10/2011

## 8. Alimentación y nutrición

31	fosfato Harina de huesos, pura											
32	Harina de casabe (yuca, mandioca)											
33	Melaza											
T	TOTALES											
VR	VALORES DE LA RACION											
VA	VALORES AJUSTADOS											
CR	CONCESIONES O REQUISITOS											

---

[Indice](#) - [◀ Precedente](#) - [Siguiete ▶](#)