

[Home](#)"" """">

[home.cd3wd.ar.cn.de.en.es.fr.id.it.ph.po.ru.sw](#)

UN GUIDE DE L'APICULTURE

par HARLAN H.D. ATTFIELD

Traduction française originale de ce Document (avec
peu d'ou zéro illustrations)

a illustré par PORT DE PLAISANCE F. MASPERA

a publié par

Volunteers Dans Assistance Technique
1600 Wilson Boulevard, Suite 500,
ARLINGTON, VA 22209, USA,

Fourth impression, 1989,

ISBN: 0-86619-154-2

TABLE CONTENU OF

LA COLONIE DE L'ABEILLE

La Reine

Le Bourdon

L'Ouvrier

La Cellule

PARENTS D'ABEILLES DU MIEL

QUELLES ABEILLES ONT BESOIN DE VIVRE

La Cire d'abeilles

Le Nectar

Water

Flowers

UNE Maison

LES RUCHES

La Langstroth Ruche

Le Newton Ruche

Ruches Simples

QUELQUE MATÉRIEL SIMPLE A EU BESOIN POUR APICULTURE

COMMENT DÉPLACER DES ABEILLES DANS UNE NOUVELLE RUCHE

INSPECTER LA COLONIE

AIDER UNE COLONIE À FAIRE PLUS DE MIEL

CELA QUI FAIRE AVANT LE HONEYFLOW
essaims De première année

Avant le Honeyflow Prevent Essaimage

CELA QUI FAIRE PENDANT LE HONEYFLOW

MOISSONNER LES RÉCOLTES (MIEL ET CIRE D'ABEILLES)

L'APPENDICE: ESPÈCES ET VARIÉTÉS D'ABEILLES

L'Abeille du Roc d'Abeille Géante

La Petite Abeille

L'Abeille indienne

L'Abeille européenne

LES RÉFÉRENCES

AU SUJET DE VITA

**Volontaires dans Assistance Technique (VITA) est
soldat, sans but lucratif,**

l'organisation du développement internationale. VITA fait disponible à individus et groupes au pays en voie de développement un la variété d'information et ressources techniques a visé prendre en charge la suffisance du moi--estimation des besoins et développement de programme le support; consultant prestations de services par - courrier et sur place; systems de l'information qui forme; et gestion d'à long terme les projets de champ. VITA encourage la candidature de simple, bon marché technologies résoudre des problèmes et créer des occasions au pays en voie de développement.

VITA place l'accentuation spéciale sur les régions

d'agriculture et
nourriture traiter, candidatures d'énergie
renouvelables, service de les eaux,
et système sanitaire, logement et construction, et
production à petite échelle
le développement. Les activités de VITA sont
facilitées par l'actif
participation de Volontaire VITA experts techniques
d'autour
le monde et par son centre de la documentation qui
contient spécialisé
matière technique d'intérêt à gens dans développer
les pays. VITA publie aussi un magazine trimestriel et
un
variété des papiers techniques, les manuels, et les
bulletins. Pour plus
l'information, écrivez à

VITA, 1600 Wilson Boulevard, Suite 500,

ARLINGTON, VA 22209,

LES REMERCIEMENTS

Ce manuel présente des détails de la construction pour plusieurs genres de ruches, directives pour sélectionner des emplacements et se soucier pour ruches, directives pour habillement adéquat, etc. Il est basé sur les expériences du Sylhet Paquet Programme d'International Les Services volontaires, Inc., un développement de communauté effort au Bangladesh. Harlan que H. D. Attfield, l'auteur, a été Volontaire VITA pour beaucoup d'années et est l'auteur d'un nombre de livres et articles publié par VITA, en

incluant

Les élevant Lapins.

UN GUIDE DE L'APICULTURE

Garder des abeilles peut être extrêmement fascinant. Ce peut être aussi avantageux. Un apiculteur du commencement a besoin d'avoir de la connaissance des habitudes d'abeilles, bons emplacements pour les ruches, et un petite quantité de matières.

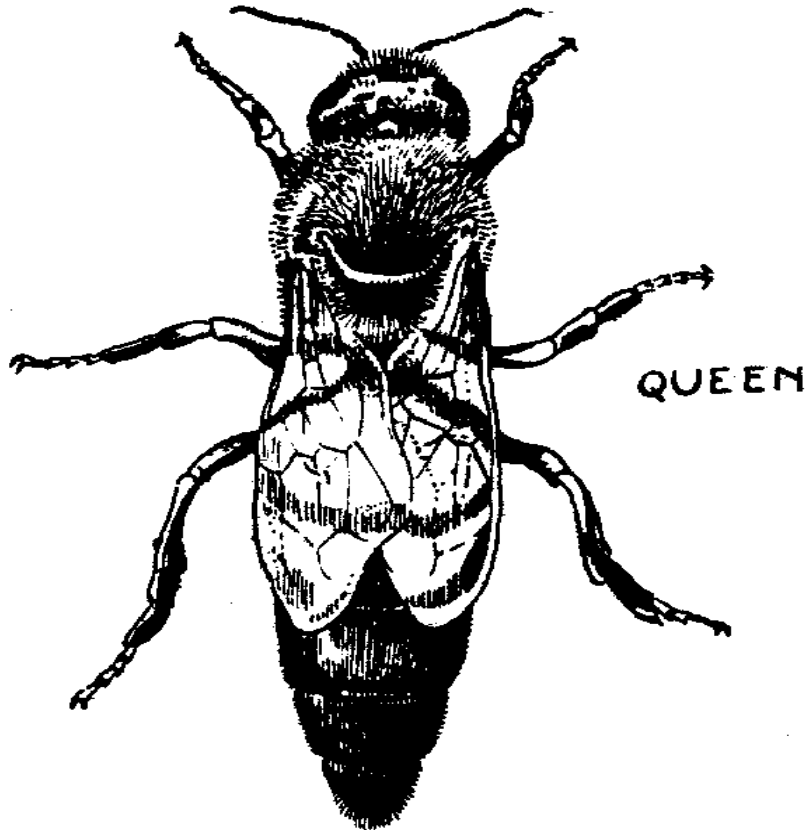
LA COLONIE DE L'ABEILLE

Les abeilles habitent en une maison de peigne de la cire. Ces cellules de la cire à six côtés est très fort et loge la couvée (abeilles immatures) pendant

le développement et fournit l'espace de rangement pour miel et pollen. Dans la nature, les abeilles vivent dans une cavité abritée habituellement, tel qu'un arbre creux ou fente du roc. La colonie est composée d'une reine, les bourdons, et ouvriers.

La Reine

abgx1.gif (393x393)



Il y a seulement une abeille de la reine dans la colonie (famille). Comme mère

de la colonie, son but dans la vie est à pondre des oeufs. Elle peut pondre plusieurs centaines d'oeufs dans un jour. Ces oeufs peuvent éclore dans bourdons (mâles), ouvriers, ou nouvelles reines. La reine peut déterminer quel type d'oeuf elle va à pondre. Elle pond seulement le type qu'elle sent la colonie a besoin.

Il prend seize jours pour le développement d'un oeuf dans un adulte. Au septième jour après avoir éclos, la reine vole de la ruche et accompagne avec un ou plus les bourdons. C'est le seul moment d'introduction sa vie qui les accompagne de la reine,

bien qu'elle puisse vivre quatre à cinq années.

La reine est plus grande que l'ouvrier et plus longtemps que le bourdon.

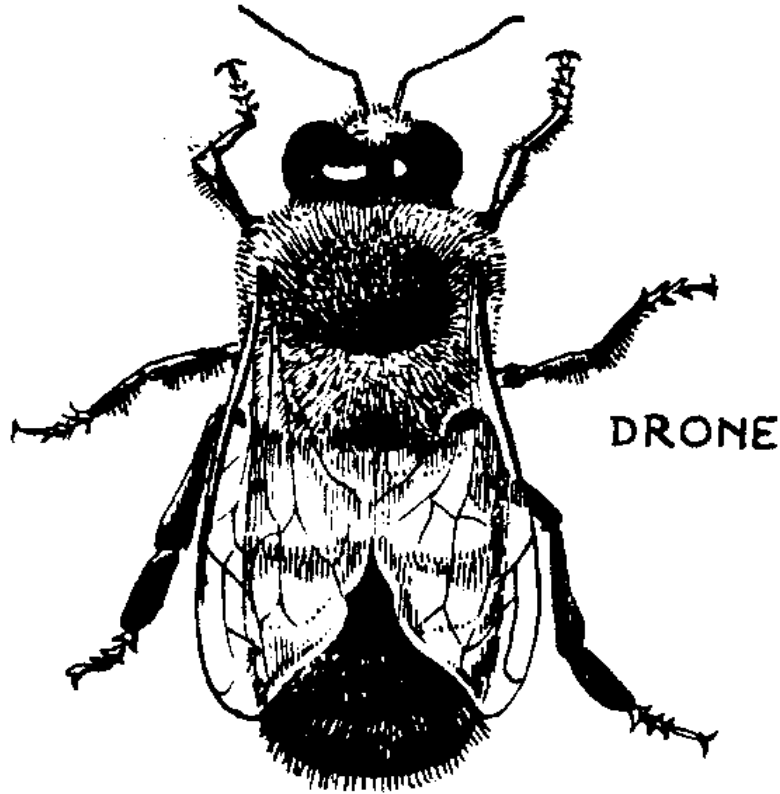
Ses ailes sont plus courtes par rapport à sa longueur du corps que

ceux du bourdon ou ouvrier. Elle a un long, effiler l'abdomen. Quand non dérangé, un s'est marié, en mettant la reine veulent habituellement

que soit trouvé sur ou près le peigne qui contient les oeufs dans le la ruche.

Le Bourdon

abgx2.gif (393x393)



Le nombre d'abeilles du bourdon dans une colonie varie

de façon saisonnière. Là ne pas en être quand les abeilles ont peu de nourriture, mais jusqu'à 1,000 pendant le miel - rassemblant la saison. Quand la saison du miel est partout et nourriture et eau devenez rare, les bourdons sont conduit hors de la ruche à le dé.

Il prend 24 jours pour un bourdon développer d'un oeuf dans un adulte. Le bourdon fait non travaillé dans la ruche. Son onlyfunction dans la vie est se marier avec la reine vierge dehors la ruche du the. Il meurt après se marier avec elle. Les bourdons est les seules abeilles viriles dans le

la ruche.

Les bourdons sont plus grands et plus gros que la reine ou les ouvriers.

Leurs corps ne sont pas aussi longs que la reine. Le bourdon a un

la courte langue il utilise pour prendre de la nourriture d'ouvriers et d'a entreposé

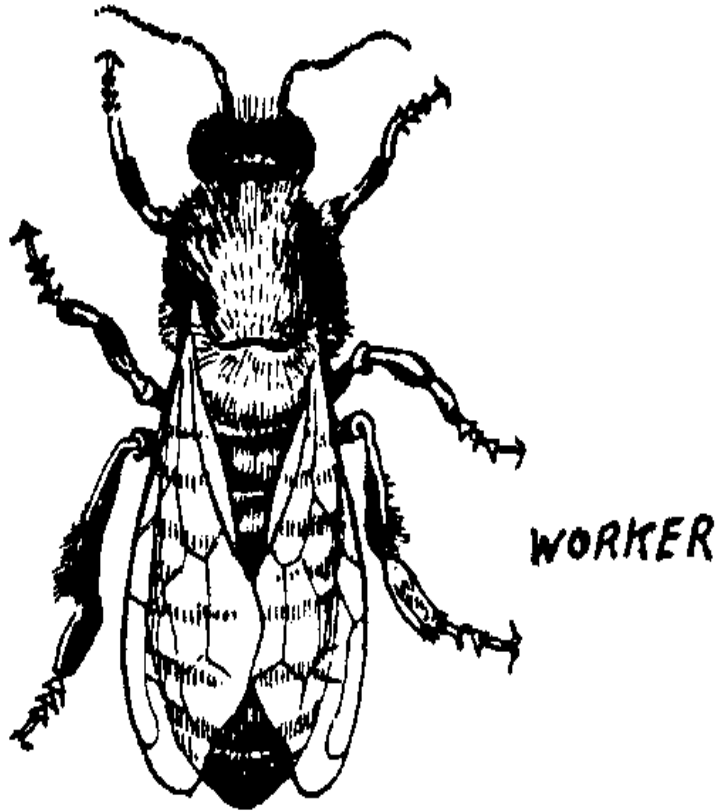
miel dans la ruche. Il n'a pas de jambes allé parfaitement porter le pollen,

et il est incapable de produire de la cire. Il n'a aucun stinger pour défendre

lui-même. Les enfants aiment manier des bourdons!

L'Ouvrier

abgx3a.gif (393x393)



Il y a 5,000 à 75,000 abeilles de l'ouvrier dans une

colonie. Ils font tout la maison et travail de champ. Quelques ouvriers vont hors de la ruche à amenez de l'eau, Pollen, nectar, et propolis (colle de l'abeille). Autre les ouvriers restent dans la ruche pour garder contre ennemis. Encore autres nettoient la ruche, peigne de la cire de la construction, nourrissez le jeune, et contrôlez la température de la ruche. Les ouvriers mangent le miel pour produire chauffez dans temps froid et éventez leurs ailes pour garder la ruche refroidissez dans temps chaud.

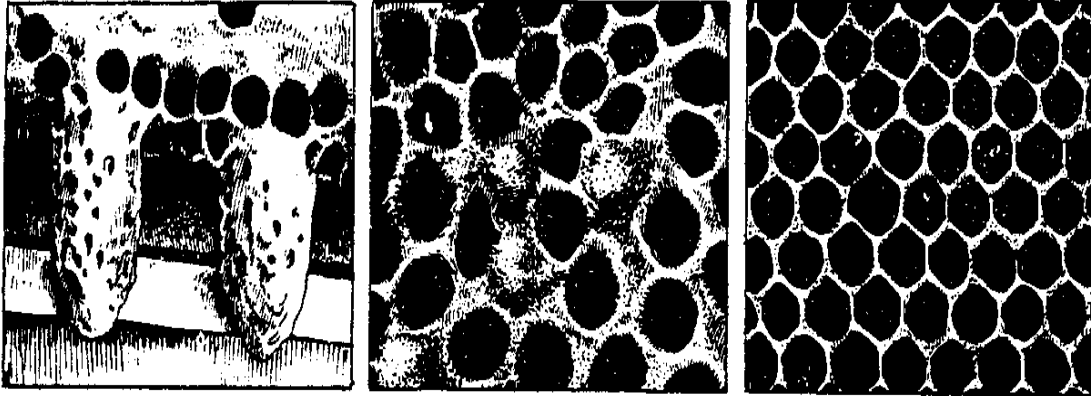
Il prend 21 jours pour un ouvrier grandir d'un oeuf dans un adulte. Pendant le miel - rassemblant période, ouvriers,

vivent approximativement six semaines. Les ouvriers ont des jambes spéciales équipées des paniers du pollen du with. Ils ont aussi des glandes qui produisent de la cire et le parfum nécessaire pour réaliser leur beaucoup de devoirs. Les ouvriers sont plus petits que les bourdons ou la reine. Ils ont un stinger qui, contrairement à la reine, est barbelé sur la fin. Quand un ouvrier pique quelque chose, le stinger, les restes derrière et l'abeille meurt.

Les cellules

Les cellules de la reine, bourdon, et ouvrier sont différentes, comme montré.

abgx3b.gif (270x540)



QUEEN CELLS

DRONE CELL

WORKER CELLS

PARENTS D'ABEILLES

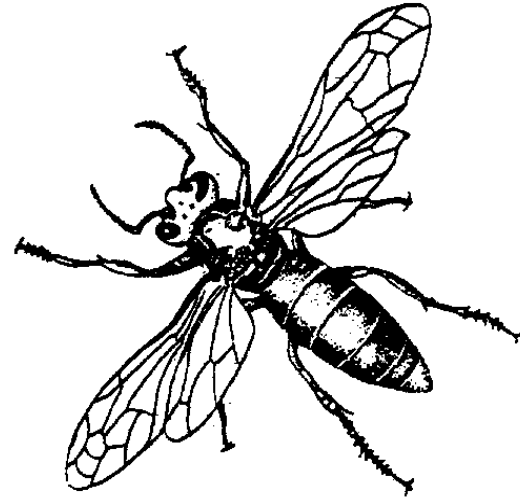
Les guêpes ne sont pas des abeilles mais se sont méprisées pour les abeilles par quelquefois les gens. (Une guêpe noire et la guêpe brune est

montrée au-dessous.) Leur

abgx4.gif (300x600)



BROWN
WASP



BLACK
WASP

les maisons sont faites de boue ou matières du
paperlike. Beaucoup de guêpes sont
parasite, pondre leurs oeufs dans ou sur les corps

d'autre

insectes ou araignées. Les guêpes ne sont pas bonne pour production du miel.

Plusieurs genres de bourdons sont trouvés autour du monde.

Bien que la couleur varie une grande quantité, quelques bourdons communs, est noir bleu ou noir et jaune. Ils font leurs maisons à ou

près niveau de le sol, souvent dans les nids de la souris vides. Aimez des guêpes, ils, n'est pas bonne pour production du miel.

Les abeilles du dammar sont les plus petites du yielders du miel et sont su par beaucoup de gens comme abeilles du stingless (spp *Melipona*. et Spp *Trigona*.). Cependant, ce n'est pas complètement correct d'appeler

ils ce parce qu'ils ont stingers bien qu'imparfait pour l'usage. Ces abeilles ne piquent pas mais morsure au lieu. Ils ressemblent un l'abeille quelque peu, mais est plus petit beaucoup. Ils construisent leurs maisons dans les cavités d'arbres, rocs, murs, trous de serrure, et toit les fissures. Bien que ces abeilles entreposent le miel, le rendement est aussi peu garantir le garde ils.

QUELLES ABEILLES ONT BESOIN DE VIVRE

Dans ordre vivre et produire le miel, les abeilles ont besoin du suivre:

* Cire d'abeilles * Fleurs

* Nectar * Arbre et bourgeons de la fleur

* Eau * UNE maison

La cire d'abeilles

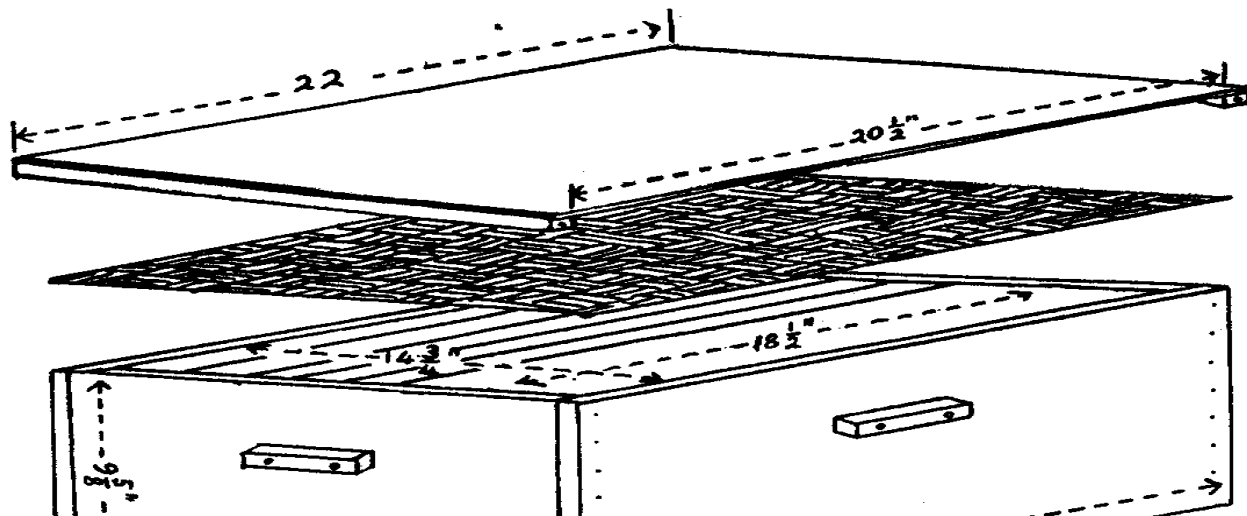
Les abeilles ont besoin de la cire d'abeilles pour faire le peigne de la cire. Ils entreposent le miel et pollen et élève leur jeune dans le peigne de la cire. Les ouvriers produisent de la cire d'abeilles dans glandes de la cire localisées sur le dessous de leur les corps. Comme il est fait, la cire d'abeilles change d'un liquide dans minuscule les balances de la cire. Les ouvriers utilisent alors ceux-ci cirent pèse pour construire de la cire le peigne.

Les ouvriers doivent manger des grands montants de miel ou nectar pour produire la cire. Ils gardent la température de la ruche entre

92[degrees] et 97[degrees]F (33[degrees] et 36[degrees]C) en faisant de la cire.

Beaucoup d'apiculteurs aident leurs abeilles pour commencer à faire de la cire en mettant draps de fondation de la cire d'abeilles dans l'en bois ou le bambou encadre de

abg1x11.gif (600x600)



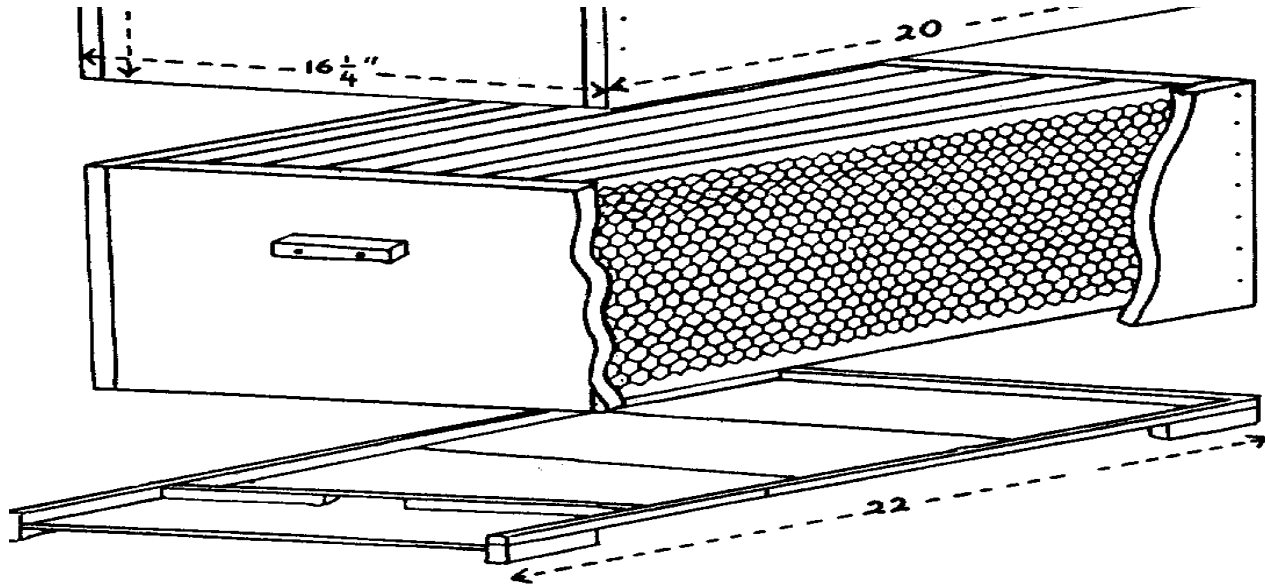


Figure 1. Langstroth beehive

la ruche (voyez le Chiffre 1 sur page 11). Les crises de la cire de la fondation dans cadres de la ruche et formes la base des rayons de miel. Il aide

accélérez la construction du peigne et donne un modèle aux abeilles à suivre pour construire tout droit et facile enlever des rayons de miel. Criblez les fondations peuvent être rangées de compagnies de la provision de l'abeille (voyez la notation derrière ce Bulletin).

Le nectar

Pour faire le miel, les abeilles doivent avoir le nectar. Le nectar est un substance liquide, sucrée produite par les fleurs et est le cru matière de miel. Le miel est la source du principal des abeilles de nourriture. Le nectar est une moitié du generally à trois quatrième eau. Après le les ouvriers portent le nectar à la ruche, ils font

évaporer la plupart du
arrosez pour l'épaissir. Ils scellent les cellules du
rayon de miel pleines alors
avec une couche mince de cire.

Beaucoup de plantes de la floraison font le nectar,
mais seulement quelques grandissent
abondamment ou produit assez de nectar être considéré
de bonnes sources.

Les bonnes sources de nectar varient de place pour
placer. Comme un
l'apiculteur, vous voudrez savoir les plantes dans
votre région qui
est bon pour production du miel.

Les jours quand un bon nombre de plantes a nectar être
fourragé
par les abeilles une période de l'honeyflow est
appelée. Si le rendement du nectar

est abondant d'un bon nombre des plantes d'un genre seul,
il est appelé une période de l'honeyflower majeure. Quand le montant de
les plantes du nectar sont disponibles dans les grands nombres, en en fournissant un ou
deux périodes de l'honeyflow majeures et périodes de l'honeyflow mineures pendant
autres parties de l'année, alors l'apiculture peut être prospère. Dans
les bonnes régions de l'apiculture, la période improductive n'est pas longue
dans durée.

La couleur et saveur de miel dépendent des genres de plantes
de que les abeilles rassemblent le nectar. Le miel peut être clair, d'or, ou
même marron. Sa saveur peut aligner de doux à fort.

Beaucoup de nous ai planté les plusieurs types de plantes du fruit approchent notre les maisons. Le grand de la moutarde pour oil-seed fournit une source abondante de nectar et pollen, souvent pour deux ou trois mois. Le miel est jaune léger et granule, en devenant ferme comme sucre très rapidement.

L'eau

Les abeilles doivent avoir de l'eau pour vivre. Les abeilles ajoutent de l'eau à miel avant de le manger. Pendant temps chaud, ils peuvent cesser de rassembler nourriture et début qui rassemblent de l'eau pour refroidir la ruche. Un peu d'eau est

obtenu de nectar, mais une colonie qui ne peut pas rassembler d'eau d'autres sources mourra dans quelques jours. Les apiculteurs souvent maintenez une provision ouverte d'eau pendant périodes sèches.

Les fleurs

Les abeilles ont besoin de fleurs de qui rassembler le pollen. Le pollen est la matière poudreuse a trouvé dans la plupart des fleurs qui fécondent autres parties de la fleur produire des graines. Beaucoup de fleurs sauvages, mauvaises herbes, arbres, et pollen du produits alimentaires des récoltes agricole que les abeilles peuvent utiliser.

Les ouvriers placent le pollen dans les paniers du pollen sur leurs pattes de derrière et

portez-le à la ruche en arrière. Le pollen est entreposé comme " bourrache " dans les cellules du rayon de miel. Plus tard il est nourri aux jeunes abeilles. De pollen est exigé auparavant et pendant la saison miel - produisant afin que les jeunes abeilles aient assez de nourriture.

Comme les abeilles déplacent de fleur pour fleurir, les grains minuscules de bâton du pollen à leurs corps. C'est comme les abeilles fournissent leur service important de pollinisation, ou unir le mâle et parties féminines de la fleur afin que la graine soit produite. Les fermiers est très appréciatif de ce service qui augmente leur la productivité.

Arbre et Bourgeons de la Fleur

Pour faire le propolis, les abeilles ont besoin d'arbre et bourgeons de la fleur.

Le propolis est une matière collante, gommeuse de que les abeilles rassemblent arbre et bourgeons de la fleur. Les abeilles utilisent le propolis pour sceller des fissures et à imperméabilisez la ruche.

Une Maison

Pour garder des abeilles, vous aurez besoin de leur fournir une maison ou la ruche ". Les abeilles ont besoin qu'une place élève leur jeune, construire leur le peigne de la cire, et entreposer leur pollen et nectar. Ils ont besoin aussi une ruche pour protection de vent, pluie, chaleur,

rhume, casse-pieds, etc.,

Quelques choses qui devraient être considérées quand construire une ruche est:

*** La ruche devrait être construite afin que ce soit facile d'enlever le miel du surplus.**

*** Après que le surplus soit rassemblé, ce devrait être facile pour le Abeilles commencer à entreposer encore le miel dans la ruche.**

*** La ruche devrait bien être faite afin qu'il loge les abeilles pour beaucoup de saisons miel - produisant.**

*** Il devrait y avoir assez d'espace dans la ruche pour**

les abeilles pour construire
nouveaux peignes pour couvée qui élève et stockage de
la nourriture.

* Le trou d'entrée de la ruche devrait être juste
grand assez à
a laissé les abeilles venir dans et sort. Si le trou
est trop grand,
cependant, ce sera difficile pour les abeilles pour
défendre leur
a entreposé le miel de casse-pieds.

* La ruche devrait protéger les abeilles de rhume ou
temps chaud. Dans
un pays chaud, la ruche devrait être placée dans ombre
partielle.

* Il doit y avoir toujours une provision d'eau proche,
aussi bien qu'un

bonne source de nectar et pollen dans 2-3 milles.

*** Une ruche devrait être placée où les abeilles sont improbables à dard
ANYONE.**

LES RUCHES

Beaucoup écrit à la machine de ruches est utilisé par les apiculteurs sur le le monde. La ruche utilisée dépendra des matières disponible dans le la région. Quelques matières de que les ruches peuvent être faites sont:

*** Bois.**

*** Paille tissée dans corde qui est tordue dans un**

**cercle autour ou
rendent carré pour faire la ruche.**

*** Grandes boîtes rectangulaires telles que fer-blanc
du kérosène vides.**

*** Troncs de l'arbre qui sont coupés dans sections et
ont creusé dehors.**

*** Argile ou pots de la boue.**

*** Bambou ou tissé des roseaux enduits avec argile ou
boue.**

**Les ruches en bois sont utilisées par beaucoup
d'apiculteurs partout dans le monde.**

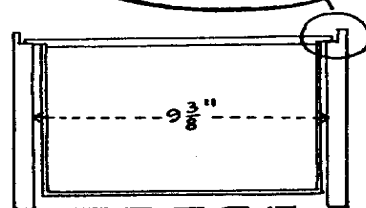
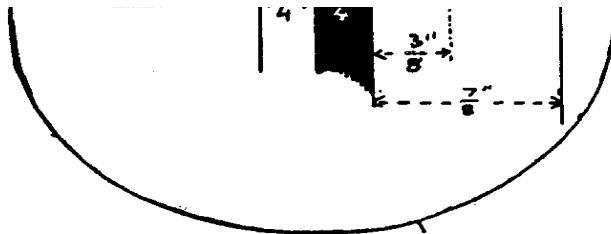
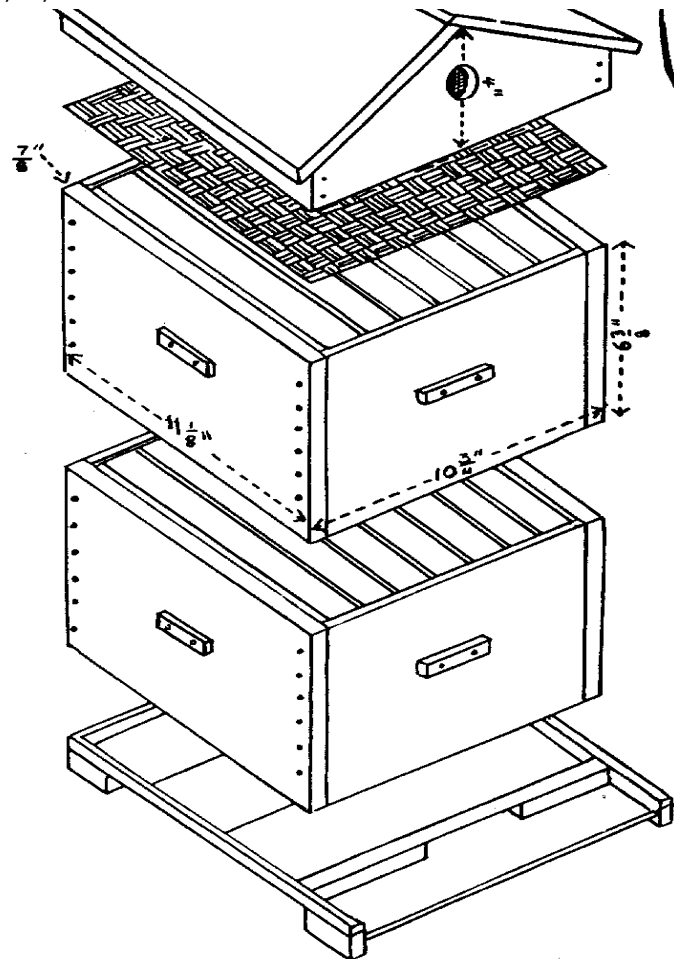
**Si vous voulez construire votre propre ruche de cadre
en bois, vous pouvez utiliser
les plans et dimensions dans ce Bulletin. Faites**

toutes les parties exactement le même et garde toutes les dimensions le même, afin que les parties iront parfaitement bien ensemble et peuvent être échangées facilement avec les parties d'autres ruches.

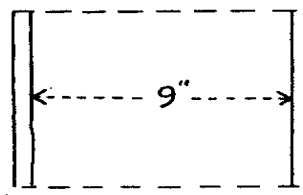
D'importance spéciale l'espace parti entre les cadres est, le sol (comité inférieur), puits, et couvre à l'intérieur de la ruche. Pour la plupart des ruches, ce " espace " de l'abeille est 0.96cm (1/4 ") (voyez le Chiffre 9,

abg9x18.gif (600x600)





Side view



Front view

Figure 9. Newton hive

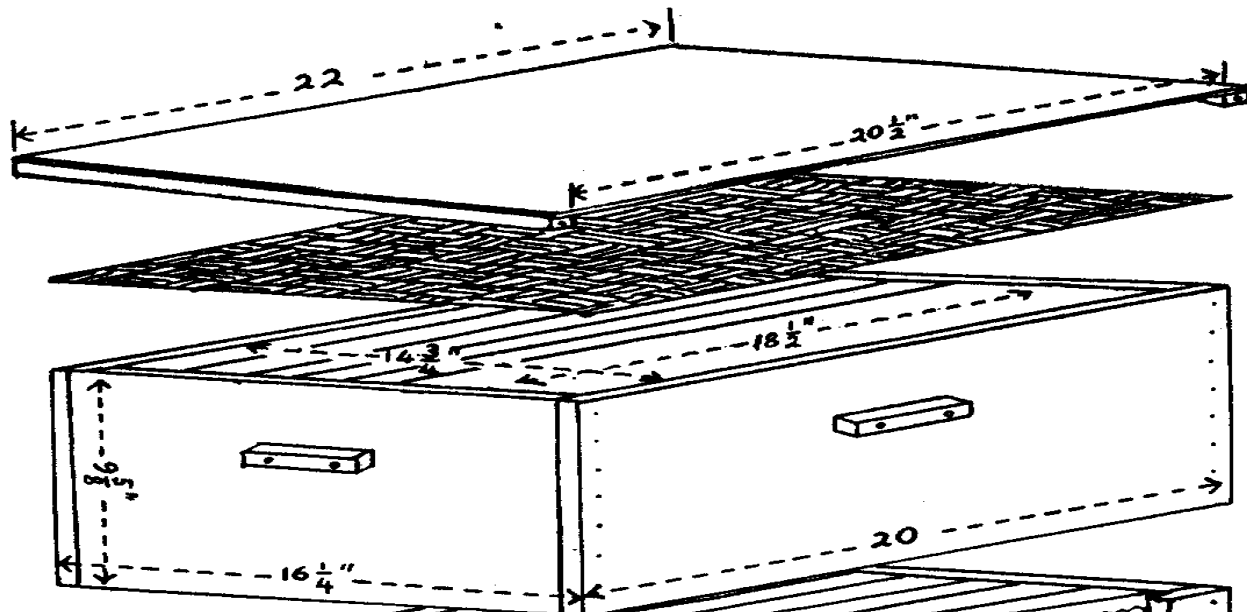
la page 18, vue de côté "). Si l'espace est moins, les abeilles ne veulent pas soyez capable de passer à travers, et ils -le au-dessus avec le propolis. Si l'espace est plus large que 0.96cm (1/4 "), les abeilles construisez des rayons de miel dans lui. Ni l'un ni l'autre de ces conditions est bon pour l'apiculteur.

Il y a beaucoup de types de ruches de cadre en bois pendant le monde. Les deux les plus populaires pour usage avec abeilles de la dimension de l'abeille indienne les Langstroth sont et le Newton écrit à la machine montré dans ce Bulletin. Bien que ces ruches soient différent dans

dimension, les deux ont
fondamentalement les mêmes parties.

La Ruche Langstroth

abg1x11.gif (600x600)



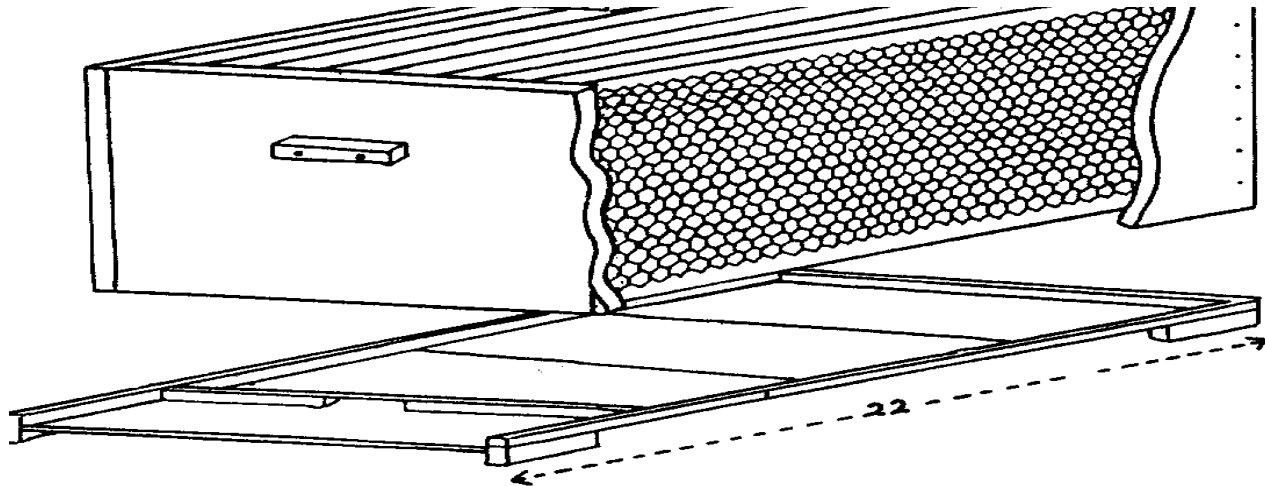


Figure 1. Langstroth beehive

Représentez 1 spectacles la ruche Langstroth et ses parties comme suit:

1. Board. inférieur C'est le sol de la ruche et peut être
a fait en utilisant un morceau de bois 55.88cm longs X

41.28cm X larges

1.91cm épais (22 " X 16-1/4 " X 3/4 "), ou en en joignant deux

comités en bois ensemble et les clouer en position.

Le long du bord inférieur de les deux côtés est cloué une bande en bois

55.88cm X 1.91cm X 1.27cm (22 " X 3/4 " X 1/2 "); et un autre

bande en bois 37.46cm X 1.91cm X 1.27cm (14-3/4 " X 3/4 " X

1/2 ") est cloué le long du bord du dos.

que Le devant est fourni une autre bande de bois qui est

37.47cm X 1.91cm X 1.27cm (14-3/4 " X 3/4 " X 1/2 ") et a un

hypnotisent 7.62cm longs X 0.97cm dans hauteur (3 " X 3/8 "). Si

nécessaire, l'ouverture d'entrée peut être rendue plus grand.

2. La couvée chamber. Cela fournit l'espace pour oeufs et couvée

bien que quelquefois la reine ponde des oeufs dans quelques peignes dans

le figurant du miel. La chambre de la couvée est une boîte rectangulaire

sans un sommet ou fond et est fait de 1.91cm (3/4 ") épais

Le bois .

Sa longueur est 50.80cm à l'extérieur (20 ") et sur l'intérieur

46.99cm (18-1/2 "); sa largeur est 41.28cm à l'extérieur

(16-3/4 ") et sur l'intérieur 37.47cm (14-3/4 "); et le sien

La hauteur est 24.46cm (9-5/8 "). Un rabbet (étagère) 1.27cm (1/2 ") profond et 0.97cm (3/8 ") large soyez coupés le long de l'entier à l'intérieur de Bord supérieur de les deux comités de la largeur. La " vue de côté " de Chiffre 9 (voyez la page 18) spectacles comme le reste des cadres en bois sur ceci L'étagère .

3. Le miel super. C'est la région du stockage pour miel du surplus. support des cadres En bois le peigne de la cire. Plus de figurants du miel sont a ajouté à la ruche si les abeilles ont besoin de plus d'espace.

que Les dimensions du figurant et les cadres super devraient être

la dimension exacte de la chambre de la couvée et chambre de la couvée encadre.

4. Les cadres en bois [pour chambre de la couvée et miel super]. Neuf

Les cadres sont utilisés dans chaque chambre de la couvée et miel habituellement

Le figurant , bien que chacun soit capable de tenue dix encadre chacun.

Cet espace supplémentaire le rend facile de déplacer les cadres autour

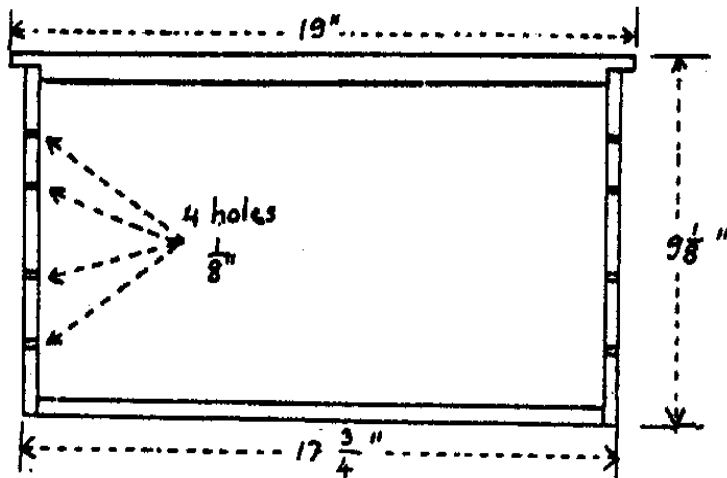
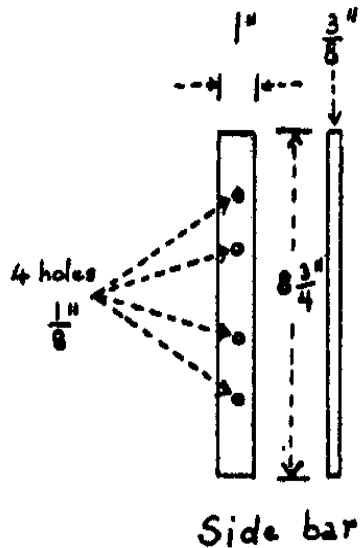
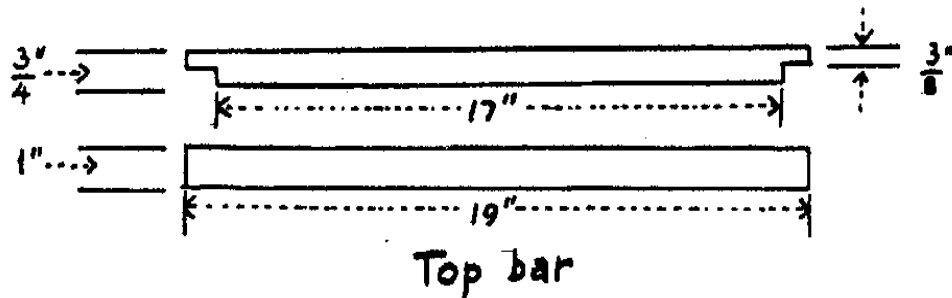
quand inspecter la ruche ou sortir les cadres quand qui extrait le miel. Une fois les neuf cadres sont

remplis, la plupart des apiculteurs

ajoutent les 10e habituellement. Par ce temps, il y a moins

ont besoin pour examens habituels des cadres.

abg2x12.gif (600x600)



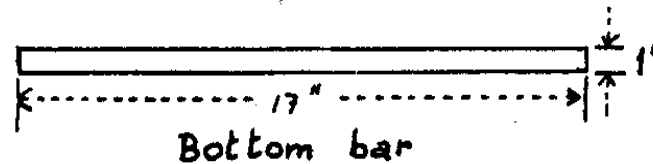


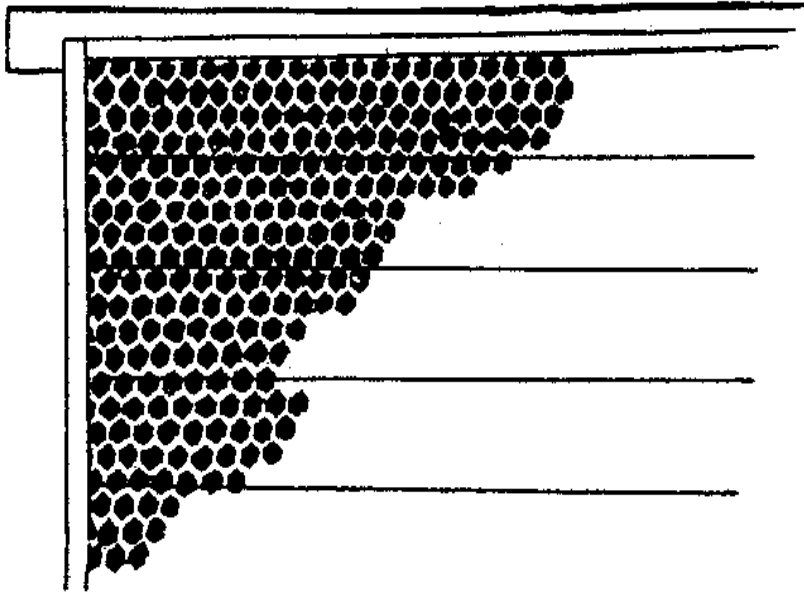
Figure 2. Langstroth frame

Figure 2 spectacles le cadre agrafe - espacé. Les cadres devraient être a fait de bon, propre bois de charpente. Les cadres doivent être avec soin a fait donc ils iront parfaitement dans la ruche facilement.

Les cadres peuvent être installés donc ils supporteront le peigne de la cire ou draps de fondation de la cire. Cela peut être fait en en forant trois

ou quatre trous dans chaque barre latérale et corder
alors a étamé
le fil (28 jauge) hermétiquement à travers les trous
(voyez le Chiffre 3) .

abg3x13.gif (393x393)



**Figure 3. Sheet of
foundation wax**

**Le bon câblage prévient le
fondation et peignes de**

s'affaïsser et autorise l'apiculteur manier les peignes à n'importe quand. Si fondation de la cire d'abeilles les draps sont disponibles, ils devraient être utilisés. Les peignes construit sur les draps de la fondation est très fort. Les peignes de la couvée et miel que les peignes super peuvent être utilisé pour plusieurs années et est très important au l'apiculteur moderne. Cirez la fondation les draps sont attachés à cadres installés en tombant goutte à goutte un couche mince de cire d'abeilles fondue le long de chaque fil et presser à le drap de la fondation. Les draps de la fondation de la cire peuvent être attachés à fils avec un petit outil les " embedder " de l'éperon ont appelé (voyez

Représentez-en 4) .

abg4x13.gif (285x285)

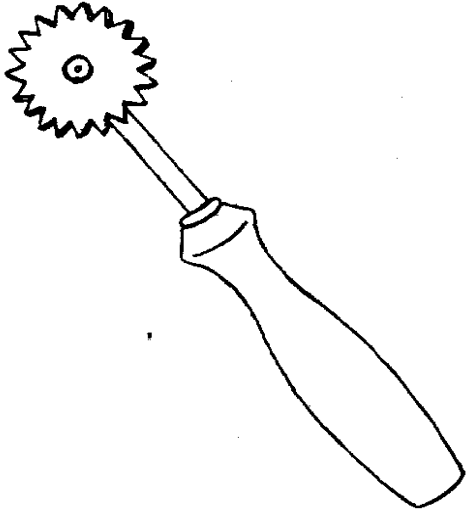
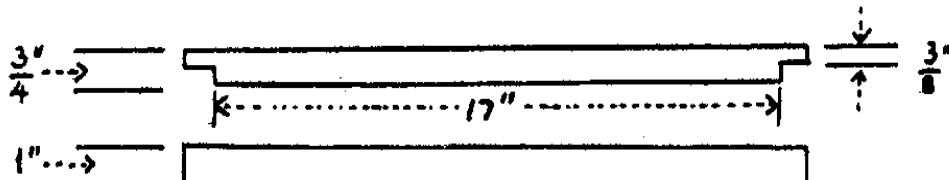


Figure 4. Spur wire-embedder

L'embedder de l'éperon est chauffé dans l'eau chaude et alors a roulé le long de chaque fil à qui est pressé

le drap de la fondation. Le chaud,
roue " du métal " de l'embedder de l'éperon
les fontes la fondation de la cire tout
le long de la longueur de chaque fil.
La fondation de la cire fondue rapidement
le départ des fraîcheurs le drap gentiment
se procuré dans le cadre. Faire
le travail de fil - enfonçant plus facile,
beaucoup d'apiculteurs commencent par
attacher un bord de la fondation
couvrez avec a fondu (chauffé)
cire d'abeilles dans la rainure sur le
côté inférieur de la barre du sommet.

abg2x12.gif (600x600)



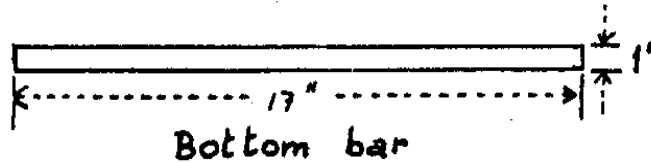
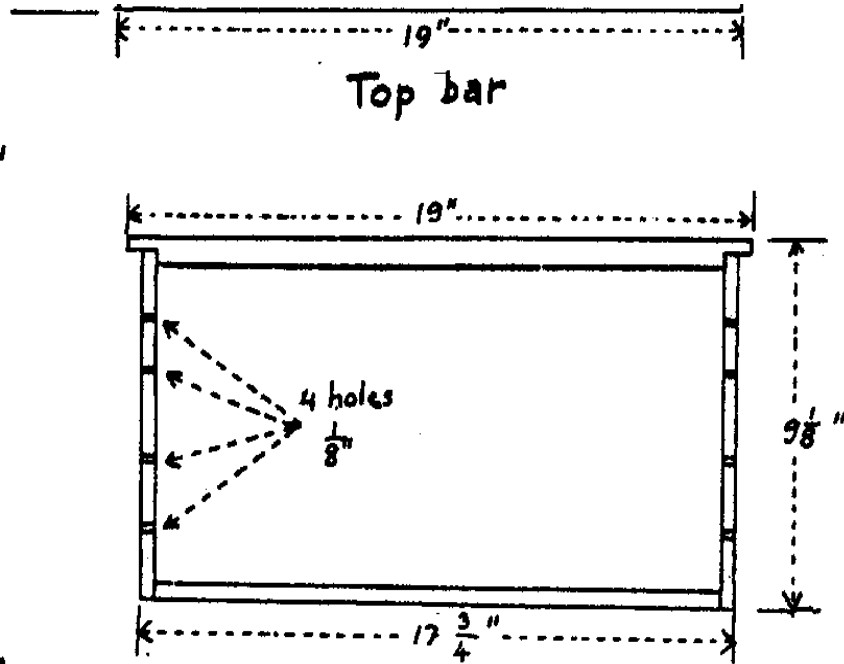
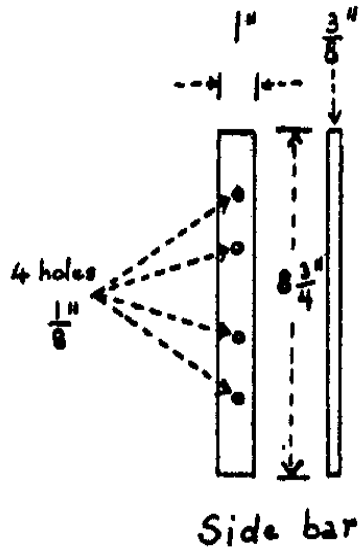


Figure 2. Langstroth frame

Représentez 2 spectacles cette rainure. Si le cadre est encore utilisé, le la rainure peut être nettoyée avec un clou ou morceau de fil dur. Nouveau les fondations sont maintenant disponibles qu'a le renforcement encastré et n'exige aucun fil. Si la fondation de la cire n'est pas, morceaux de vieux peigne d'une ruche sauvage peuvent être attachés au cadres aider les abeilles à commencer entreposer le miel et élever la couvée (voyez le Chiffre 5).

abg5x14.gif (353x353)

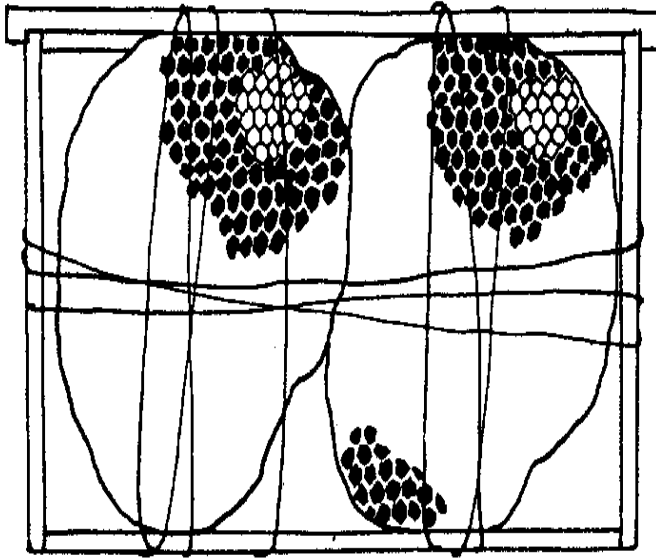


Figure 5. Tying old comb to a frame

Les dimensions pour le cadre agrafe - espacé sont:

* Barre du sommet: 48.26cm longs X 2.54cm X 1.91cm

larges épais (19 " X
1 " X 3/4 "). Il est coupé à 0.97cm (3/8 ") épaisseur
sur les deux
termine pour une longueur de 2.54cm
(1 "). Il a une rainure dans le
Milieu de son côté inférieur pour
qui appose la fondation du peigne
couvrent. Deux 1.60cm (5/8 ")
agrafe ou " U - Nails " doit
Que soit conduit dans la barre du sommet sur
son en face de côtés, à contraire,
termine, en partant seulement
0.97cm (3/8 ") de chaque U - Nail
ou agrafe à l'extérieur.
que Cela prévoira pour un 0.97cm
(3/8 ") espacer entre

abg6x14.gif (353x353)

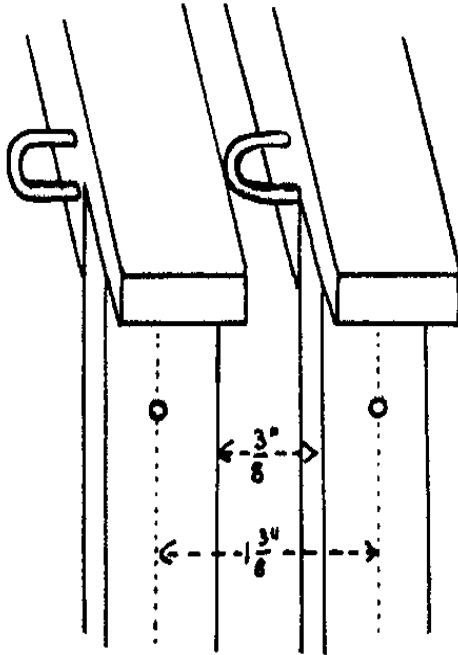


Figure 6. Staple-spaced frame

encadre (voyez le Chiffre 6).

* Barre latérale: Chacun est fait de 0.97cm (3/8 ")
bois épais et est

22.23cm (8-3/4 ") long et 2.54cm (1 ") largement. Il y en a quatre
Trous dans chaque barre latérale pour installer les cadres (voyez le Chiffre 2, page 12). Ces trous devraient être forés avant de s'assembler le cadre.

* Barre inférieure: 43.18cm longs X 2.54cm X 0.97cm larges épais (17 " X 1 " X 3/8 ").

5. L'abri intérieur. Cela aide séparez les abeilles de chaleur et Le rhume . Il empêche aussi des abeilles de construire peigne et propolis sous l'abri extérieur. L'abri intérieur est fait de bois,
Le fibre tapis, ou la toile à sac du jute a coupé à la

même longueur et
Largeur comme le figurant du miel.

6. Dehors abri. Cela protège les cadres et figurants en dessous.

UN abri de sommet plat peut être fait de 0.97cm (3/8 ") épais

Les comités ont cloué à un cadre 5.08cm rectangulaire (2 ") haut, tout a couvert avec métal de la tôle galvanisée, papier du goudron, ou autre imperméabilisent matière. Un sommet simple, plat dans que l'abri est montré

Figure 1, page 11. Les comités sont cloués à deux bandes de

Le bois a fait pour se chevaucher le de devant et en arrière bord supérieur du

Le miel figurant. Toutes fissures sont remplies de goudron de houille soigneusement

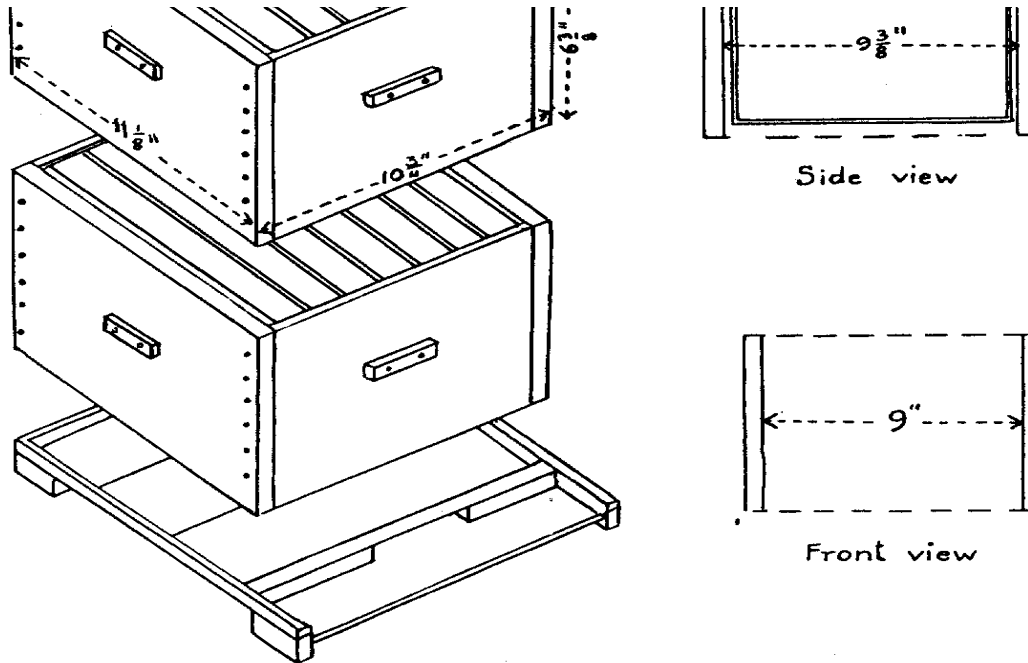


Figure 9. Newton hive

Figure 9, page 18). Ce type d'abri peut être utilisé avec ou le Langstroth ou Newton ruches. Beaucoup d'apiculteurs préfèrent

un abri en pente qui répand de l'eau de pluie rapidement. C'est a fait pour aller parfaitement sur la ruche vaguement habituellement et est fourni avec un 2.54cm (1 ") le diamètre a masqué le trou de la ventilation sur le se trouvent et en arrière.

7. Les manches. Pour facilité dans manier, un manche devrait être placé dans le centre de chaque latéral de la chambre de la couvée et miel super--un total de quatre manches sur chaque chambre ou figurant.

La plupart des apiculteurs préfèrent placer leurs ruches sur la terre sur un en bois, balancez, ou position de la brique donc les abeilles peuvent mieux

abg7x16.gif (393x393)

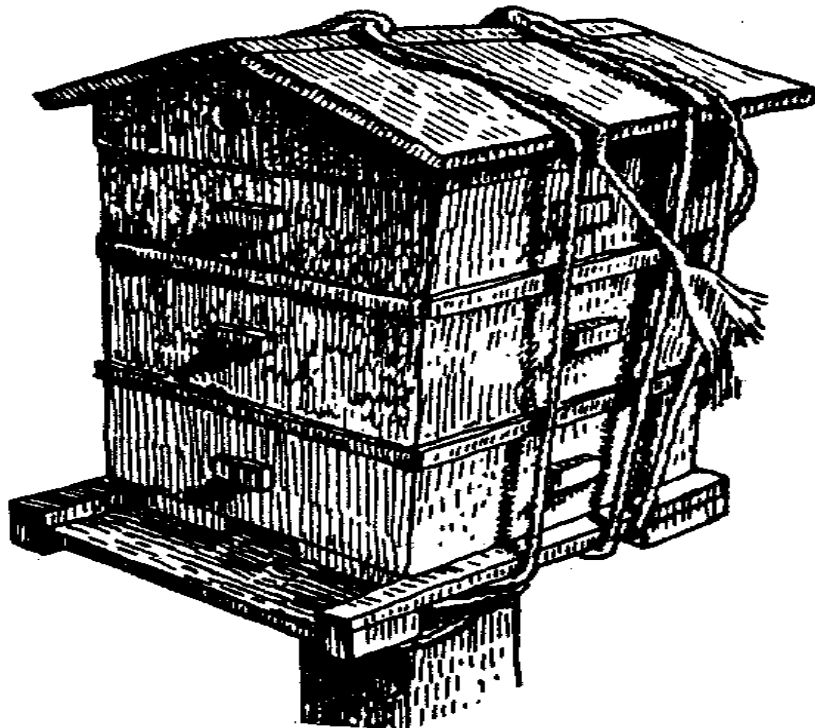


Figure 7. Pole stand

protégez leur maison de fourmis et autres casse-pieds de l'insecte. Représentez-en 7 les spectacles une position de la perche. La perche est faite avec une grosse bûche approximativement 10.16cm (4 ") dans diamètre et bien trempé dans agent de conservation du bois (solignum) ou un mélange de l'égal part de la vieille huile du fond de carter de la station d'essence et kérosène ou dissolvant de la peinture. Il est enterré dans la terre alors en laisser 30.48cm (12 ") au-dessus la terre. Un comité (aussi trempé dans agent de conservation du bois) 40.64 X 30.48CM (16 " X 12 ") est cloué ou a vissé en place sur le sommet de la grosse bûche. Le la ruche est placée sur ceci

**la plate-forme et quelquefois a attaché
en bas avec les cordes prévenir
les troubles.**

abg8x16.gif (437x437)

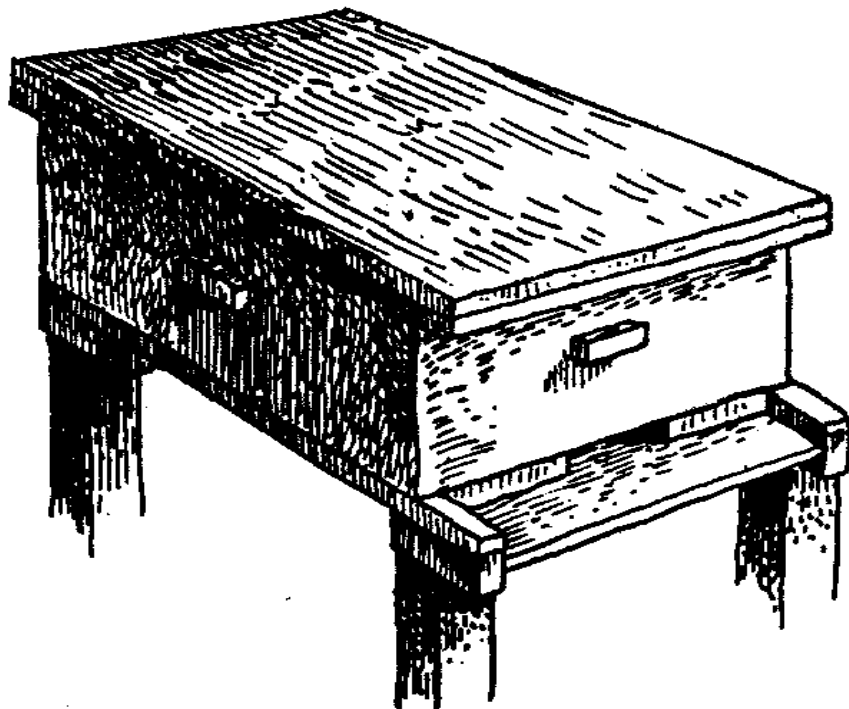


Figure 8. Leg stand

Représentez 8 spectacles une ruche en a élevé 22.86cm (9 ") sur la terre par l'utilisant position de la jambe simple. Les positions devraient être rendues fort et influence la ruche dans une place égale.

Essayez de faire vos ruches de allumez, bien a assaisonné, bon le bois de la qualité. Le bois doit n'ayez pas trop fort une odeur. Le bois extérieur de la ruche devrait être peint avec un clair peinture extérieure protéger le bois de tanner trop rapidement. Un mélange d'égal parties de vieille huile du fond de carter et le kérosène peut être utilisé comme " peinture " pour l'en dehors de la ruche. Si possible, collez tout

la ruche part avec un
colle imperméable avant de clouer
solidement.

Le newton Ruche

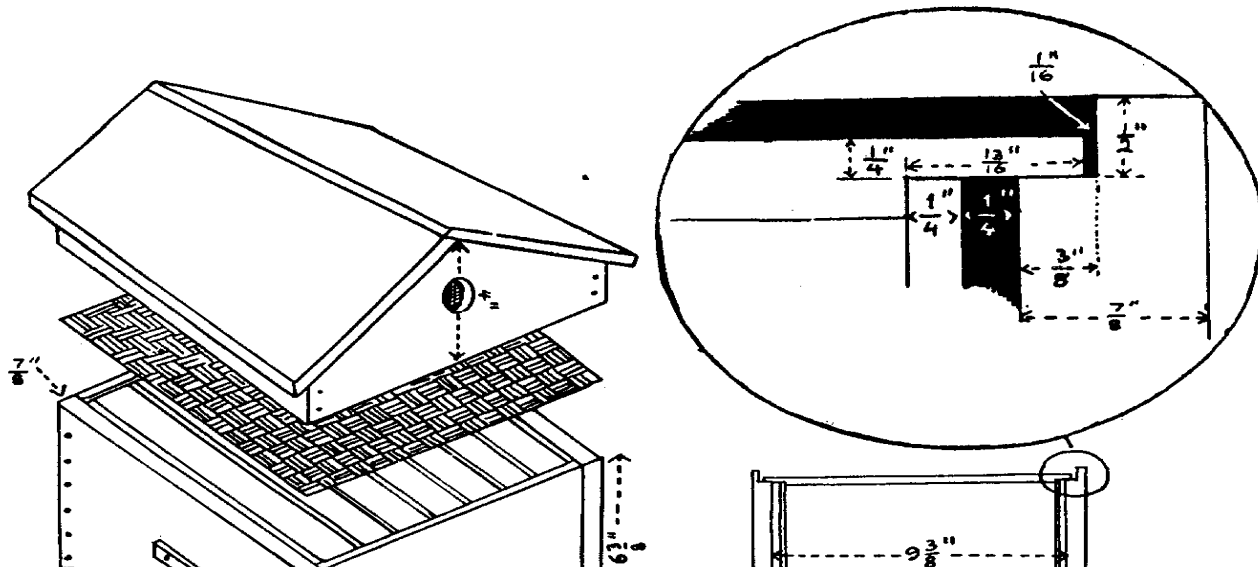
Le Newton que la ruche est plus petit que les
Langstroth écrivent à la machine et permettent
les abeilles contrôler la température dans la ruche
avec moins

l'effort. Les petites colonies dans les grandes ruches
peuvent avoir leur couvée
refroidi pendant nuits de l'hiver froides et
commencement des matins. Les abeilles
laissez les cadres externes et cadres supérieurs à
grouper dans un
masse serrée dans le centre de la chambre de la
couvée.

De lui devrait être se souvenu quand sélectionner un

dessin de ruche qui un
la ruche est l'outil de l'apiculteur simplement. Un
system adéquat de
la gestion peut rendre un genre aussi prospère qu'un
autre également.

abg9x18.gif (600x600)



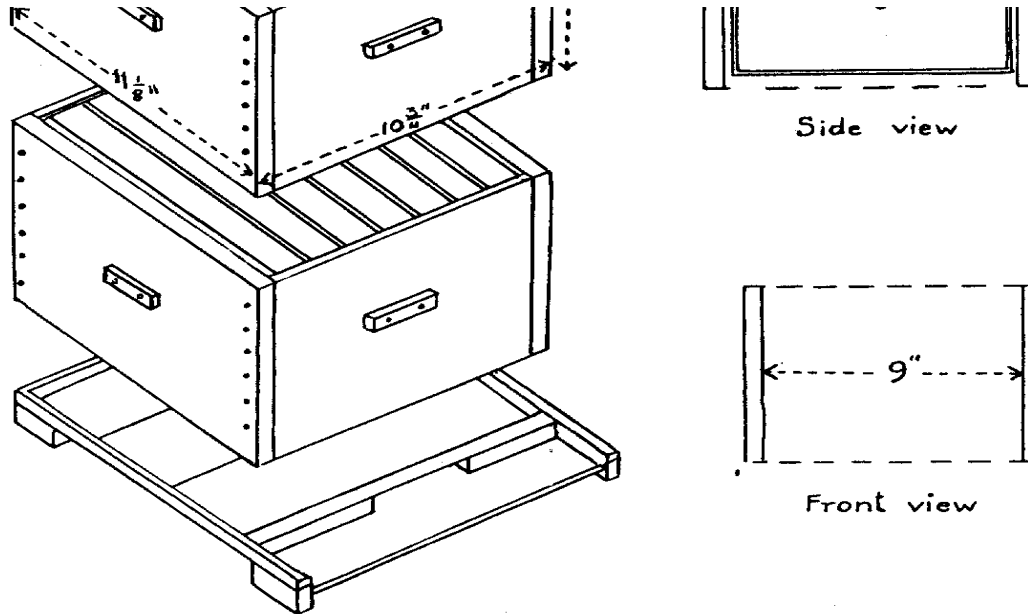


Figure 9. Newton hive

Représentez 9 spectacles les dimensions pour les parties au Newton ruche, comme suit:

1. Le comité inférieur. Cela est fait de planches en

bois la même largeur
comme et 10.16cm (4 ") plus long que la chambre de la
cuvée. En bois
démonte 1.27cm X 2.24cm (1/2 " x 7/8 ") est cloué le
long du
en arrière bord et deux bords du côté. Le devant est
fourni avec
une autre bande de bois et a une entrée 8.89cm X
0.97cm
(3-1/2 " X 3/8 "). Bien que rarement nécessaire,
l'entrée
Les ouvrir peut être rendu plus grand en enlevant la
bande en bois.

2. La chambre de la cuvette. C'est une boîte sans
sommet et fond et fait
de 2.24cm (7/8 ") bois épais avec les dimensions
externes 28.27cm X
27.31cm x 16.21cm (11-1/8 " X 10-3/4 " X 6-3/8 ") et

intérieur

Les dimensions 23.83cm X 22.86cm X 16.21cm (9-3/8 " x 9 " X 6-3/8 "). Une étagère de la rainure 1.27cm X 0.97cm profonds large (1/2 " X 3/8 ") soyez coupés le long de l'entier à l'intérieur de bord supérieur de les deux largeur aborde. La " vue de côté " montre comme les cadres se reposent sur ceci L'étagère .

La chambre de la couvée fournit l'espace pour les oeufs et couve, bien que quelquefois la reine ponde des oeufs dans quelques peignes dans le figurant du miel. La chambre de la couvée et figurant du miel sont exactement la même dimension.

3. Le figurant du miel. C'est la région du stockage pour miel du surplus.

support des cadres En bois le peigne de la cire. Plus de figurants du miel sont ajoutés à la ruche si les abeilles ont besoin de plus d'espace. Les dimensions du figurant et le cadre super devrait être le même comme ceux pour la chambre de la couvée et cadres de la chambre de la couvée.

4. Les cadres en bois [pour chambre de la couvée et miel super]. Sept

Les cadres sont utilisés dans chaque chambre de la couvée et miel habituellement

Le figurant . La chambre de la couvée peut être utilisée avec six cadres et un

abg10x19.gif (600x600)

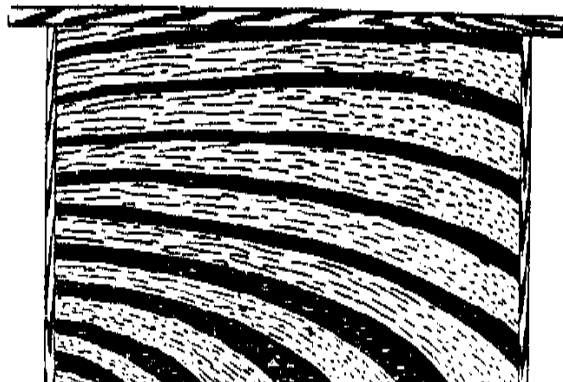
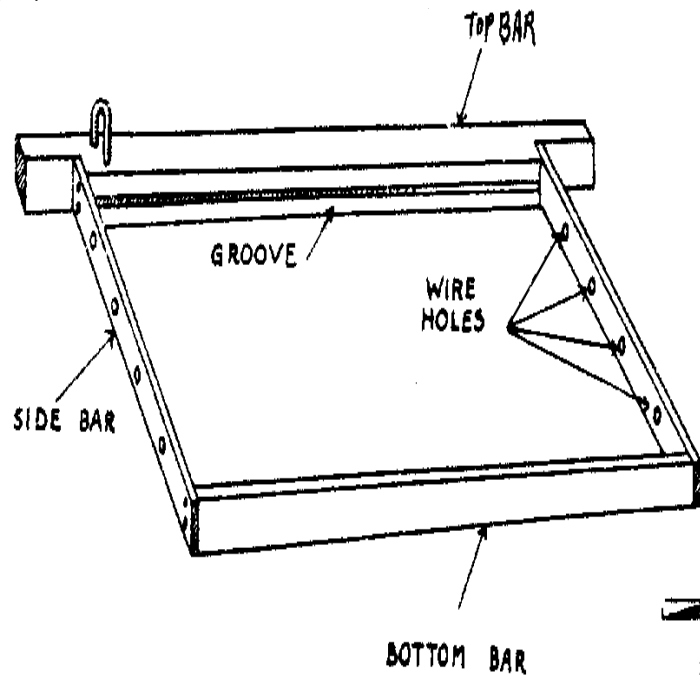


Figure 10. Newton hive frame

and division board



Le " division comité " (voyez le Chiffre 10). Le comité de division est un partition en bois que sert comme un mur mobile et est utilisée réduire l'espace à l'intérieur de la chambre de la couvée afin qu'abeilles peut garder la couvée chaud et bien protéger de casse-pieds et Périodes de rhume. Les cadres peuvent être installés en suivant le marche donné pour le Langstroth encadrez sur page 12.

Les dimensions pour le Newton cadre agrafe - espacé et

division

abordent est comme suit:

*** barre du Sommet: 25.4cm longs X 2.24cm X 1.27cm**

larges épais (10 " X

7/8 " X 1/2 "). Il est coupé à 0.64cm (1/4 ")

épaisseur sur les deux

se met pour une longueur de 2.06cm (13/16 "). Il a une

rainure

dans le milieu de son côté inférieur pour apposer le

peigne

Le fondation drap. Deux 1.60cm

(5/8 ") agrafes ou " U - Nails "

devrait être conduit dans le sommet

défendent sur son en face de côtés,

abg11x20.gif (317x317)

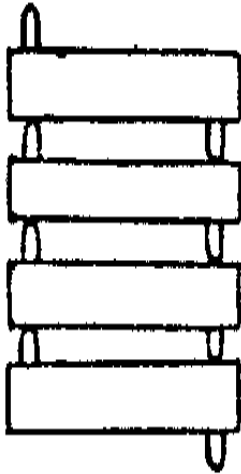


Figure 11. Staple placement

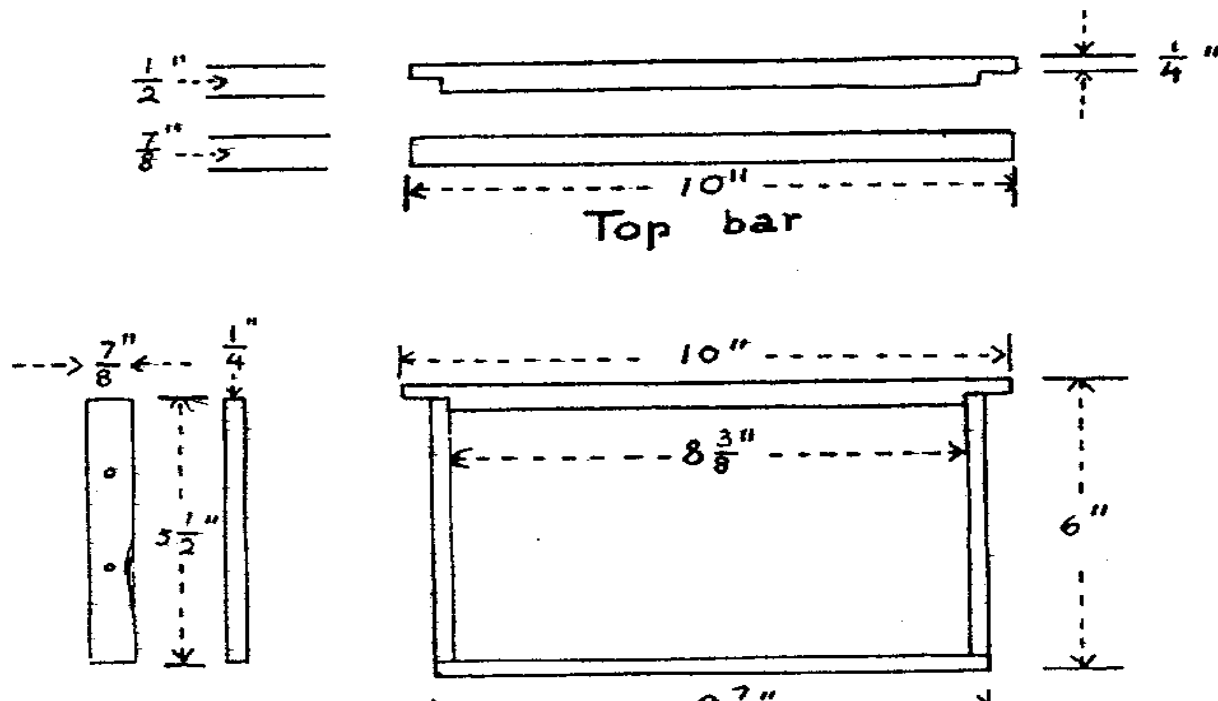
à fins du contraire (voyez le Chiffre 11),
afin que les cadres
supportent 0.97cm (3/8 ") séparément.

* barre Latérale: Chacun est 13.97cm long X 2.24cm X

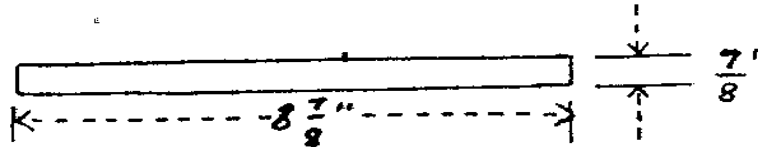
0.64cm larges

épais (5-1/2 " X 7/8 " X 1/4 "). Il y a deux ou trois trous

abg12x20.gif (600x600)



Side bar



Bottom bar

Figure 12. Newton frame

dans chaque barre latérale pour installer les cadres (voyez le Chiffre 12).

que Ces trous devraient être forés avant de s'assembler le cadre.

* barre Inférieure: 22.56cm longs X 2.24cm X larges
partie charnue 0.64cm
($8 - \frac{7}{8}$ " X $\frac{7}{8}$ " X $\frac{1}{4}$ ").

5. L'abri intérieur. Cela aide séparez les abeilles de chaleur et

Le rhume . Il empêche aussi des abeilles de construire peigne et propolis

sous l'abri extérieur. L'abri intérieur est fait de bois,

Le fibre tapis, ou toile à sac du jute--coupe à la même longueur et

Largeur comme le figurant du miel.

6. Dehors abri. Cela protège les cadres et figurants en dessous.

Beaucoup d'apiculteurs préfèrent un abri en pente, comme montré dans

Figure 9, page 18, parce qu'il répand de l'eau de pluie rapidement. Il

est fait pour aller parfaitement sur la ruche vaguement habituellement et est fourni

avec un 1 " trou de la ventilation masqué sur le devant et en arrière.

Dans l'abri du sommet simple, plat montré dans Chiffre 1, page 11,

aborde, 0.97cm (3/8 ") épais, est cloué à deux bandes de

Le bois a fait pour se chevaucher le de devant et en arrière sommet bord du

Le miel figurant. Le plein à l'extérieur de longueur de l'abri est 33.35cm

(13-1/8 ") et 28.27cm (11-3/8 ") entre les bords intérieurs de

les deux bandes du bois. D'aucuns fissurent dans l'abri devrait être

a rempli de l'extérieur de goudron de houille, mastic, argile, soigneusement

ou autre type d'enduit du bois.

7. Les manches. Pour facilité dans manier, un manche devrait être placé dans le centre de chaque latéral de la chambre de la couvée ou miel super--un total de quatre manches sur chaque chambre ou figurant.

Les ruches devraient être placées sur les positions sur la terre comme le ceux decrived pour la ruche Langstroth sur page 16. Les positions doivent que soit fait fort et devrait tenir la ruche dans un niveau (ou légèrement penché en avant) place.

Il est suggéré que les ruches soient faites de lumière, bien a assaisonné, le bon bois de la qualité. L'en dehors de la ruche devrait être

peint avec une peinture claire, extérieure pour prévenir le bois de tanner trop rapidement. Un mélange de parties égales de la vieille huile du fond de carter et kérosène peuvent être appliqués comme " peinture " pour l'en dehors de la ruche. Si possible, toutes les parties de la ruche devraient être s'est assemblé avec une colle imperméable avant qu'être cloué solidement.

Les Ruches simples

Le corps simple, ou seul, les ruches sont combinaisons de couvée chambre et figurant du miel. La reine soignera à pondre ses oeufs dans un cercle concentré, laisser les régions contiguës

pour miel,
le stockage. Ces ruches sont pratiques dans les
régions seulement où là
n'est pas aucuns temps du nectarless. Les régions avec
les saisons du nectarless exigent
ruches où le miel peut être entreposé pour supporter
les abeilles.

Il y a beaucoup de genres de ruches simples que
l'apiculteur peut faire,
dépendre de matière disponible. Plusieurs types sont
montrés
au-dessous.

abg13x22.gif (393x393)

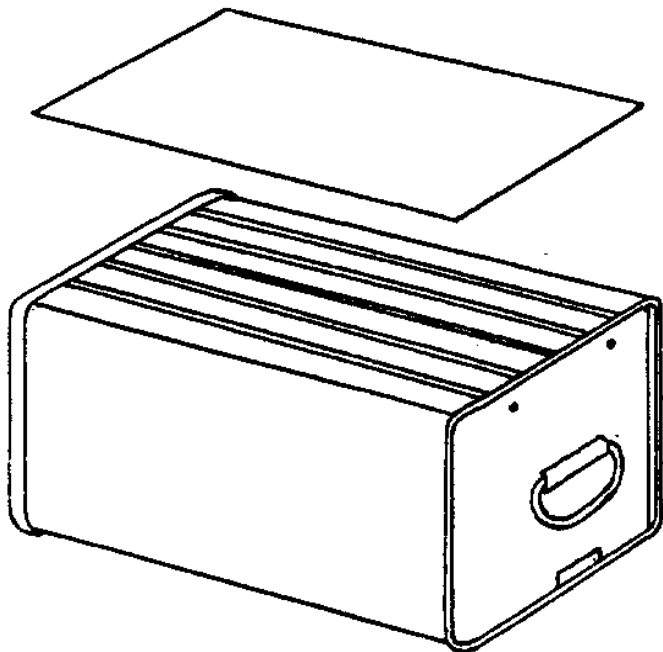


Figure 13. Kerosene tin hive

Représentez 13 spectacles qu'une ruche du fer-blanc du kérosène est allée parfaitement avec agrafe - espacé

abg14x22.gif (393x393)

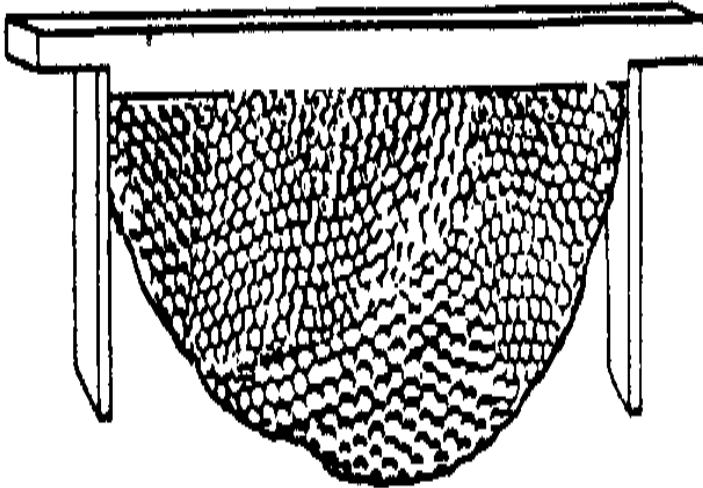


Figure 14. Transitional frame

cadres ou cadres transitionnels (voyez le Chiffre 14).

Le transitoire

le cadre est semblable au cadre agrafe - espacé mais utilise à moitié côté

barres, sauver le coût de barreaux inférieur et demi du côté,

les barres. Donc, le coût du cadre est réduit par presque demi et

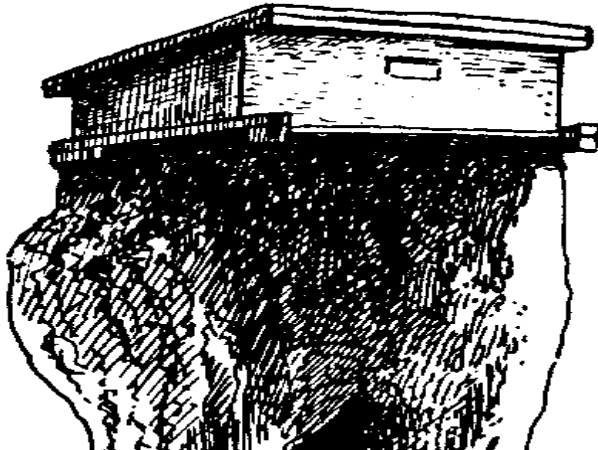
l'usage de fils n'est pas nécessaire. Les abeilles construiront tout droit

peignez-vous comme lointain vers le bas comme ils peuvent, mais le grand soin ne doit pas être pris casser le peigne à travers manutention inexacte.

La ruche du tronc de l'arbre peut que soit utilisé quand une colonie d'abeilles est trouvé vivre dans le tronc de un arbre mort. Si le

l'arbre n'est pas trop grand,
la tenue de la section le
la colonie peut être découpée
et sûr à
la position. Les figurants peuvent être
ajouté au sommet comme le
les abeilles ont besoin de plus d'espace
pour le stockage du miel (voyez

abg15x23.gif (486x486)



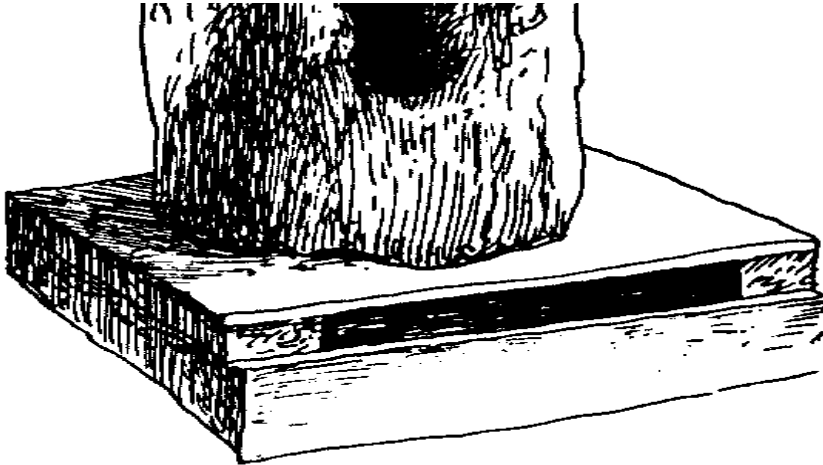


Figure 15. Tree trunk hive

Représentez-en 15).

La ruche du transwoven est faite de bambou ou tissée des roseaux et est

abg16x23.gif (437x437)

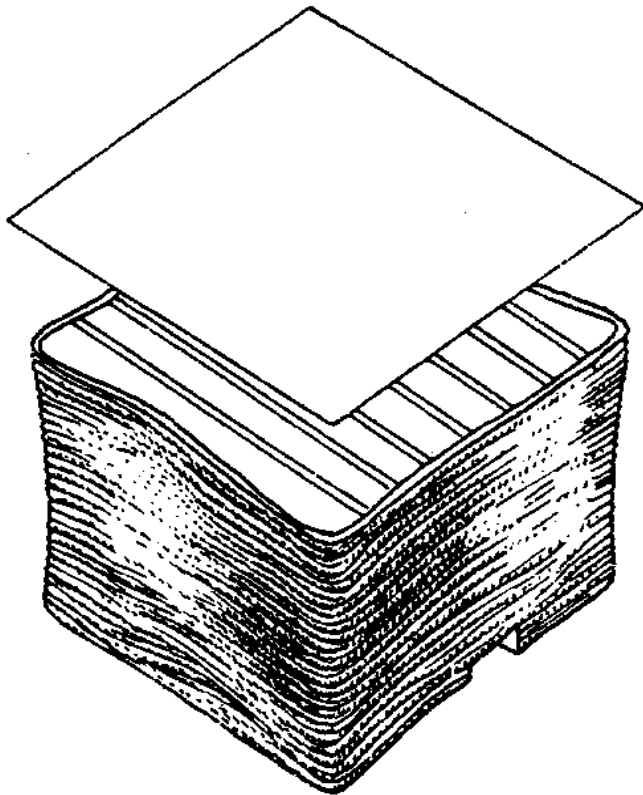


Figure 16. Transwoven hive

souvent enduit avec argile ou boue. Cette ruche (voyez le Chiffre 16) peut être utilisé avec plein agrafe - espacé cadres ou transitoire les cadres avec Le newton dimensions de la ruche (voyez la page 20). Ceux-ci les ruches sont simples à faites, mais dernier seulement pour quelques miel assaisonne parce que la matière affaiblit avec âge.

QUELQUE MATÉRIEL SIMPLE A EU BESOIN POUR APICULTURE

Un apiculteur du commencement aura besoin que quelque matériel simple aide son travail avec les abeilles et le protéger de dards de l'abeille. Le

abg17x25.gif (540x540)

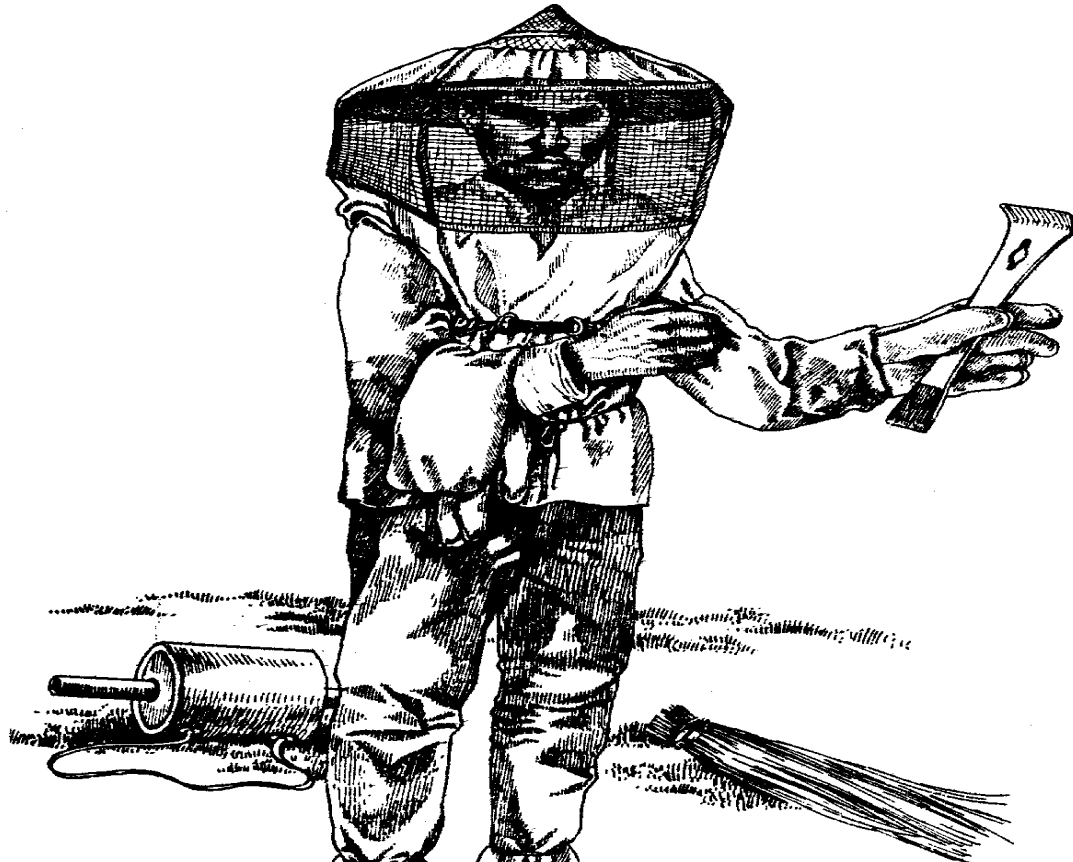




Figure 17. Proper equipment for beekeeping

le matériel eu besoin peut être vu dans Chiffre 17.

1. Chapeau avec prendre au filet. Cela est utilisé pour protéger le cou et visage de dards de l'abeille. Un voile peut être fait de tout large a été plein jusqu'au bord Chapeau et un morceau de moustique qui prend au filet ou toile métallique, 45.72cm (18 ") large et aussi long que la circonférence du Le chapeau bord. Après ceci a été cousu dans un cylindre, c'est cousu au chapeau. Au centre du dos de la fabrication

de filets est cousu
deux " enregistre " chaque 137.16cm (54 ") longtemps.
Au devant est cousu
garnissent de rideaux sonne approximativement 20.32cm
(8 ") séparément.

Quand le voile est mis, les bandes sont passées sous
les bras
et à travers les bagues. Tirer les bandes tractions
serrées le
affilent de la fabrication de filets serré contre les
épaules. Le rester
enregistrent est passé sous les bras pour allonger le
devant en arrière
plat et est apporté alors, encore, au devant être
attaché.

2. Gants. Ceux-ci sont utilisés pour protéger les
mains d'abeille

pique. Les gants utilisés dans apiculture sont le " travail type " habituellement.

qu'ils sont souvent faits de cuir doux ou toile type Le tissu . Les manches sont cousues aux sommets du gant pour protéger le

L'arme d'apiculteur de dards. Les manches peuvent être serrées

aux bras par l'usage de ficelle ou bandes élastiques.

L'expérience

montre que les gants sont inutiles et même nuisible.

3. Smoker. Cela est utilisé pour distraire les abeilles. Quand abeilles de l'ouvrier sentent fumée, ils se remplissent de miel. C'est difficile

pour une abeille avec un estomac plein piquer parce qu'il

ne peut pas doubler au-dessus. Souffles de la lumière de fumée à l'entrée et

sur la ruche ouverte sont habituellement assez.

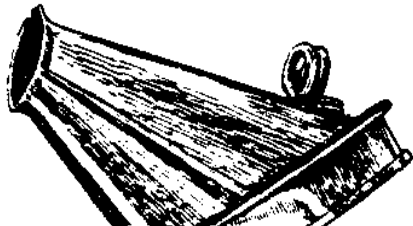
Quelques apiculteurs utilisent une torche de la paille et fumée du coup dans le

La ruche . Ce n'est pas bon parce que l'herbe brûlée est aussi soufflée

dans la fabrication des peignes le miel sale. Les cendres ardentes chaudes pourraient brûlent les abeilles qui les rendent plus juste à dard.

Dans la plupart des pays un fumeur est utilisé dans qui le brûler

abg18x26.gif (486x486)



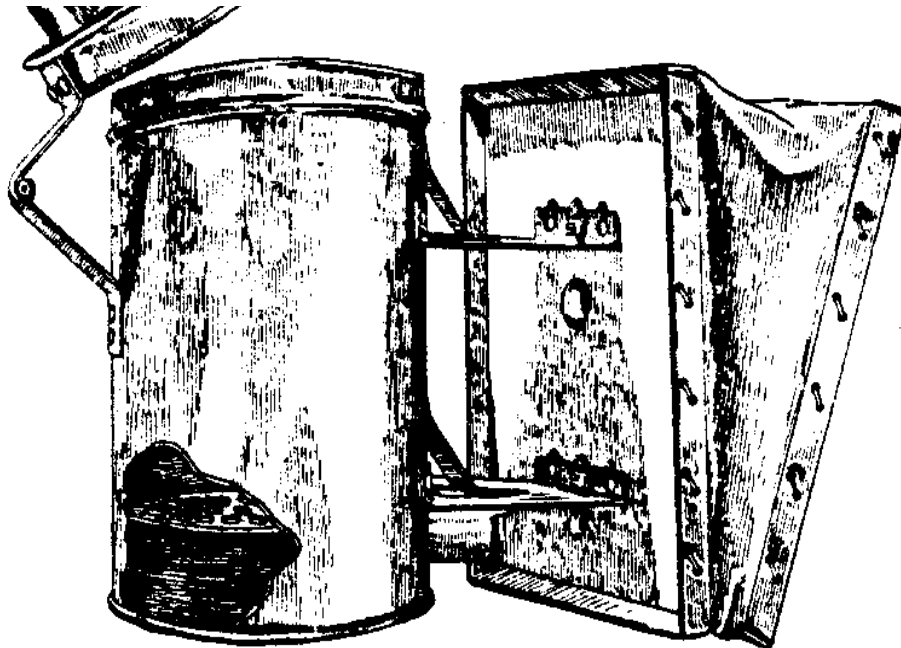


Figure 18. Bellow smoker

abg19x26.gif (437x437)

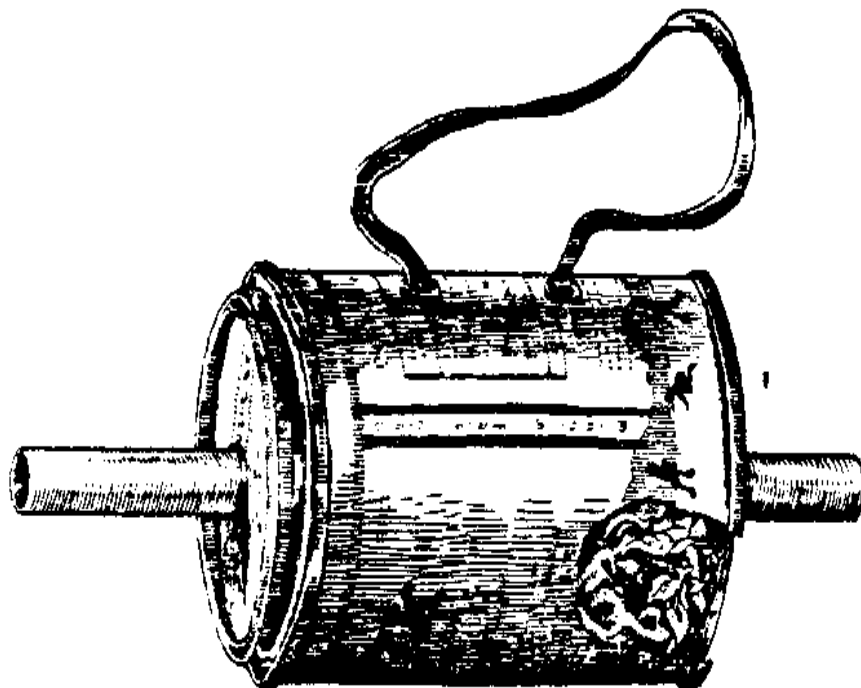


Figure 19. Can smoker

La matière est contenue au-dedans. Représentez 18 spectacles un fumeur avec qu'un soufflet a attaché, pendant que Chiffre 19 spectacles un plus simple

Le fumeur a fait d'un fer-blanc rond et deux morceaux de métal

La tuyauterie . L'apiculteur doit utiliser le tube pour gaspiller fumée de le fer-blanc. La plus longue fin devrait être enveloppée avec une couche de Le tissu donc il ne devient pas trop chaud.

La bonne matière brûler dans le fumeur est vieux, sec renvoi ou bois pourri, depuis que ceux-ci brûlent lentement et émettent une fraîcheur fument. Chiffons, gaspillage du coton, que les copeaux du bois, cowdung, ont séché Les maïs grosses noisettes, et les permissions sèches

font aussi le bon combustible pour le
Le fumeur .

La matière devrait être des lighted prochain le plus
long embout
tubent afin que la fumée soit filtrée à travers
l'unburned
alimentent.

4. L'outil de la ruche. Cela aide pour fureter la
ruche séparément empaquette et
encadre. Il peut être acheté d'une compagnie du
matériel de l'abeille ou
a fait par l'apiculteur d'un vieux printemps " de la
feuille du camion " coupé à
20.32cm ou 25.40cm (8 " ou 10 "). L'arête vif est
utilisée pour
qui racle de la cire et propolis d'à l'intérieur de la
ruche.

COMMENT DÉPLACER DES ABEILLES DANS UNE NOUVELLE RUCHE

Une fois une source d'abeilles a été trouvée, ils doivent être déplacé dans la ruche. Les abeilles sont déplacées le mieux quand ils essaient.

Essaimer est un processus de produire une nouvelle colonie. Les abeilles habituellement commencez à essaimer quand une colonie a été bondée juste avant le temps du miel. Les abeilles peuvent essaimer aussi ou laisser la ruche quand les sources de la nourriture ou eau deviennent rares, quand il y a petit la nourriture réserve dans la ruche, ou quand la ruche est détruite.

Avant que les abeilles essaient, la reine pond un

oeuf fertile seul dans
chacun des cellules de la reine préparées. Elle laisse
la ruche alors,
avec environ demi les abeilles, à la recherche d'une
nouvelle maison. Le rester
les abeilles dans la ruche attendent une nouvelle
reine pour mûrir. Le nouveau
compagnons de la reine avec les bourdons et la vie de
la colonie continue.

Les essaims peuvent être trouvés pendant sur les
membres de l'arbre ou sous surplombs de
les bâtiments. une fois un essaim est localisé, il
devrait être attrapé immédiatement

abg20x29.gif (600x600)





Figure 20. Collecting a swarm

et a transféré à un Chiffre de la ruche 20 spectacles
un essaim de
abeilles qui ont débarqué sur un membre de l'arbre.
Avec une secousse dure, le
les abeilles sont frappées dans le panier de
l'apiculteur et alors sont secouées
dans la chambre de la couvée d'une ruche vide.

Abeilles dans un essaim rarement dard, mais un filet
du visage et fumeur veulent
rendez le transfert plus sûr.

Une source d'abeilles peut être transférée d'un arbre,
logez, ou vieux
ruche à une nouvelle ruche. Le bon temps transférer
ces abeilles est

pendant la saison du miel.

Un chemin transférer des abeilles à une nouvelle ruche d'un arbre ou construire est préparer le fumeur en premier et être sûr de porter adéquat vêtir. Alors utilisez le fumeur de façon continue et faites le bruit par frapper l'arbre ou construire avec un comité ou marteau. Bientôt un l'essaim devrait sortir de la vieille ruche. Ils rassembleront sur un membre de l'arbre proche ou autre objet. Le vieux peigne peut être découpé et les sections de lui ont attaché dans un cadre avec ficelle. L'essaim est alors secoué dans la nouvelle ruche et gauche non dérangé pour quelques jours. Il ne prendra pas pour les abeilles pour

remplir le reste de longtemps
le cadre avec peigne de la cire et commence entreposer
de la nourriture et élever
jeune.

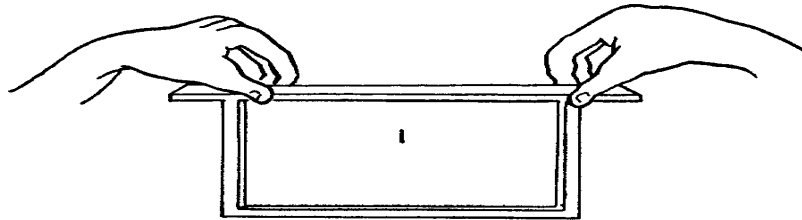
INSPECTER LA COLONIE

Le bon temps pour inspecter la colonie est un jour
clair, ensoleillé
quand les abeilles travaillent normalement. Les
abeilles ne devraient pas être dérangées
sur rhume, jours pluvieux, ou venteux ou le soir.

Après avoir allumé le fumeur, la ruche devrait être
approchée de
le côté éviter de bloquer l'entrée des abeilles.
Quelques souffles de
la fumée devrait être donnée à l'entrée. L'abri
intérieur doit
que soit soulevé un petit avec l'outil de la ruche, et

fumée soufflée dans le
la ruche, et l'abri intérieur a remplacé. Après
quelques moments, le
l'abri intérieur devrait être enlevé et devrait être
placé le sens dessus dessous contre
la ruche. Les cadres devraient être furetés avec
l'outil de la ruche séparément,
sorti, et a examiné on par un. Ils devraient être
maniés

abg21x32.gif (486x486)



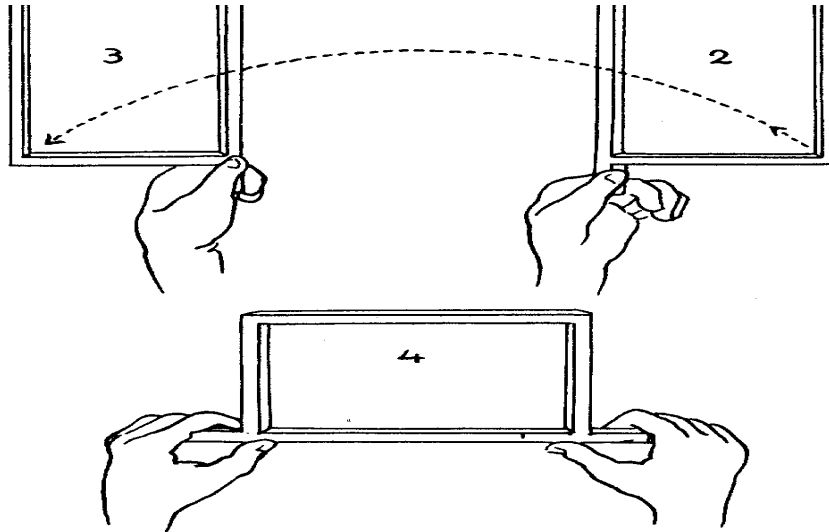


Figure 21. The correct way to handle a frame

avec soin sur la ruche ouverte et a tourné comme
montré dans Chiffre 21.

À la reine devrait toujours être pensée pendant ce
travail. Le
encadrez sur qu'elle est localisée devrait être placé
arrière dans la ruche

tôt. Les cadres devraient être maniés doucement et écraser le les abeilles devraient être évitées.

Si vous devriez être piqués par une abeille, l'arête vif d'un outil de la ruche, ou l'ongle devrait être utilisé pour prendre le stinger comme rapidement comme possible. Ne le pressez jamais dehors avec vos pointes du doigt. Frotter seulement cause plus d'irritation. Quelques personnes sont allergiques à les dards de l'abeille. Si a piqué par même une abeille seule, ils développent une rougeur sur leur corps et a le difficulté respirer. Ils ne doivent pas allez ruches près. Pour la plupart des gens, cependant, la douleur est sentie pour seulement quelques minutes, avec toute grosseur qui dure pour

juste peu de temps.

Après que l'inspection de la colonie soit finie, toutes les parties de la ruche devrait être revenu à leurs places adéquates avec soin. Ouvrir la ruche renversera trop souvent la vie de la colonie et pouvoir causez-les d'abandonner leur maison à la recherche d'une place plus tranquille vivre.

Quand inspecter une ruche, cherchez des casse-pieds avec soin et enlève ils de la ruche.

AIDER UNE COLONIE À FAIRE PLUS DE MIEL

Il y a beaucoup de choses qui peuvent être faites pour

aider des abeilles font plus
le miel. L'expérience rendra l'apiculteur plus
conscient de chemins à
augmentez la production du miel. Quelques chemins
faire l'apiculture un
le succès est inscrit au-dessous:

1. Ne gardez pas colonies qui sont moyennes et
difficilement manier. Restez
seulement ces colonies qui sont calme et apaisent,
produits alimentaires beaucoup de
Le miel , essaimez peu, et défendez leurs ruches
contre papillons de nuit,

abgx33.gif (600x600)



Cocoon



Caterpillar



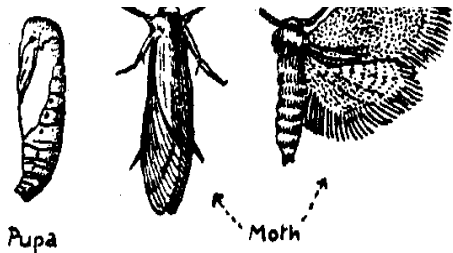


Figure 22. Lesser wax moth

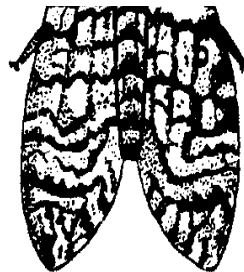


Figure 23. "Death's
Head Moth

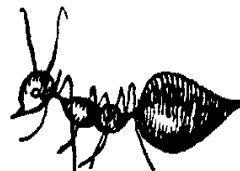
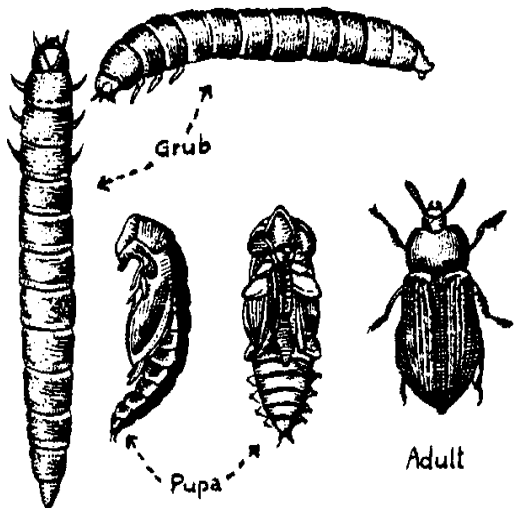


Figure 24. Wax beetle

circulent des coléoptères, fourmis (voyez des Chiffres 22 à travers 25), et voleur Abeilles d'autres ruches.

Figure 25. Ant

2. Prévenez essaimage. Au sujet d'une moitié des abeilles est perdu quand qu'ils essaient. Une chambre de la couvée bondée est un du principal cause d'essaimer. Toujours s'assure que les abeilles ont assez partagent un logement dans la chambre de la couvée et miel super en ajoutant supplémentaire couvent boîtes ou figurants avant courants est complètement a rempli.

3. Localisez des ruches correctement. Les ruches

devraient être placées bon près
Sources de nectar, pollen, et eau. Les ruches
devraient être
a protégé de vent direct et pluies dures.

4. Les visites opportunes. Obtenir une bonne récolte
du miel est un toute l'année
Le travail . Les colonies de l'abeille devraient être
vérifiées chaque mois (exceptez pendant
jours hivernaux froids) pour miel et provision du
pollen, population,
et condition de la reine et couvée.

5. Enlevez des casse-pieds de la ruche. Les casse-
pieds les plus sérieux sont ceci
qui vient élever dans la ruche, comme quelques genres
de coléoptères,
et papillons de nuit. Ces casse-pieds pondront leurs
oeufs dans tous peignes pas

a défendu par les abeilles. Le larvae (ver, ver -
comme jeune)
se nourrissent de pollen et autre nourriture dans les
cellules, en mâchant grand
Trous et tunnels dans les peignes.

Les jambes de positions de la ruche peuvent être
faites antproof avec une candidature
de graisse collante ou " enchevêtrement pied ". Le
soin doit être toujours
pris pour prévenir des mauvaises herbes et de l'herbe
de grandir au-dessus sous le

abgx34.gif (317x486)



Figure 26. Bee eater



Figure 27. King crow

les ruches. Quelquefois oiseaux (Chiffres 26 et 27) sera remarqué abeilles contagieuses dans l'air et les manger. Habituellement le nombre de les abeilles ont perdu ce chemin n'est pas un problème

sérieux à l'apiculteur.

Les apiculteurs dans les autres pays ont été connus pour tirer ceux-ci les oiseaux ou les piège avec filets minces étirés haut dans l'air.

CELA QUI FAIRE AVANT LE HONEYFLOW

Pour faire un bon travail d'apiculture, assurez-vous vos colonies sont " fredonner " avec les jeunes abeilles au temps de l'honeyflow. Le Young les abeilles sont les bonnes ramasseuses de miel et pollen.

Les temps de majeur et honeyflows mineur varient de place à la place. Un apiculteur prospère doit apprendre à ajuster la gestion de la ruche

à changements saisonniers dans la vie de la colonie.

Les essaims de première année

Un essaim a capturé peu avant l'honeyflow majeur et a placé dans une nouvelle ruche la plupart du miel qu'ils font utilisera probablement construire des peignes pour couvée qui élève et stockage du miel. La colonie les magasins du miel ne devraient pas baisser trois kilogrammes au-dessous (kg) (6-1/2 livres) ou approximativement 2 cadres pleins.

Avant le Honeyflow

Examinez chaque ruche et nettoyez le dans casse-pieds et saleté. Si une colonie est de la force moyenne au-dessous, il

peut être aidé en ajoutant
un cadre ou deux d'a couvert (a scellé) couvée de
l'ouvrier d'un plus fort
la colonie. Un autre bon entraînement est faire la
force de tout
les colonies égalent, donc ils exigent tous votre
attention à au sujet du
le même temps, et répond à un genre de traitement
également. Nouveau
une 50% solution du sucre jusqu'à l'honeyflow devrait
être nourrie à colonies
les débuts.

Prévenez Essaimage

Généralement la saison de l'essaimage vient avant le
majeur juste
honeyflow. Essaimer est la façon de la colonie de
satisfaire le sien

désir ardent naturel le reproduire. Par cette méthode, le nombre de colonies de l'abeille sont augmentées. Le désir d'essaimer varie parmi colonies différentes d'abeilles. Essaimer peut être causé par une ruée d'un honeyflow soudain, l'échec soudain de la reine à mettre les oeufs, un chaud ou a aéré ruche, manque d'espace pour oeuf, pauvrement mettre et stockage du miel, et les rayons de miel dans l'ouvrier couvent la région. Si le toucher des abeilles avait entassé, ils essaieront sûrement--ou pire, abandonnez complètement la couvée et ruche. Soyez sûr de rester ruches dans l'ombre et, si nécessaire, faites l'entrée ouvrir à la ruche plus grand pendant périodes chaudes. Si les abeilles

groupez à l'entrée sur les nuits chaudes, il pourrait vouloir dire ils sont se sentir bondé et a besoin de plus de cadres ou figurants, bien que ce est normal dans une ruche occupée.

L'ordre naturel des cadres dans la chambre de la couvée ne doit pas que soit dérangé. Seulement peignes pauvres, irréguliers, ou les peignes ont rempli avec les bourdons, devrait être enlevé. Les peignes de bourdons devraient être placés dans le miel super ou à l'extérieur des cadres qui contiennent la couvée. Dans ceci chemin que ces cadres n'effectueront pas comme barrières à la reine comme elle mouvements d'un cadre à un autre.

Les cadres dans la chambre de la couvée remplie de

miel et pollen doivent
que soit déplacé à l'en dehors de la région de la
cuvée ou dans figurants
au-dessus. Les cadres devraient être arrangés avec vos
doigts avec soin
et a espacé également séparément. Prévenez
l'entassement en donnant le
abeilles assez bien tirées des peignes pour cuvéee qui
élève et miel
le stockage.

Quelques apiculteurs nourrissent un mélange de la
sucre - eau à leurs colonies faibles
de 1/2 sucre et 1/2 eau les encourager à élever plus
la cuvéee. Un nourrisseur de l'abeille est facile de
faire. Tout de qui sont exigés sont un
le petit récipient--un fer-blanc ou pot du verre--avec
une paupière amovible. Minuscule
les trous sont faits dans la paupière. Le mélange de

la sucre - eau est placé dans le récipient et la paupière est remplacée. Le récipient est alors le sens dessus dessous tourné et a placé sur le sommet du coup de couronne intérieur à l'intérieur de la ruche. Une boîte de la couvée supplémentaire sans tous cadres est placé sur le nourrisseur et a surmonté avec le toit externe. Ce prévient le bâtiment de peignes au-dessus des cadres. Les abeilles veulent aller sous le récipient et extrayez la sucre eau du trous minuscules dans la paupière. Nourrir devrait être fait avec soin, comme cela cause souvent des voleurs d'autres colonies d'attaquer le colonies plus faibles qui ont des boîtes de sucre eau.

CELA QUI FAIRE PENDANT LE HONEYFLOW

Comme nectar et pollen est placé dans la ruche, essayez à restez en avant des abeilles dans donner plus de cadres et de figurants. Le deuxième figurant devrait être ajouté entre le figurant premier et le la chambre de la couvée, pas directement au-dessus du figurant premier. Supplémentaire les figurants peuvent être ajoutés de la même façon, juste précité la couvée la chambre et en dessous les autres figurants.

Les colonies devraient être examinées une fois par semaine. Les cadres plein de miel est enlevé aux côtés de la chambre de la couvée ou a placé dans le le figurant du miel. Les nouveaux cadres avec

fondation de la cire devraient être placés
à côté des cadres qui contiennent la couvée mais pas
entre couvée
cadres où ils effectueront comme barrières à la reine.

Quand l'honeyflow commence à ralentir, le cadres
contenir,
le miel couvert est enlevé. moissonner doit commencer
pendant que les abeilles
a mangé amener encore le nectar, en volant de colonies
faibles autrement
par les plus forts peut commencer. Tel dérèglement
dans l'apiculteur
le rucher (la place où les ruches sont gardées)
veuillez souvent
causez une colonie de la semaine d'abandonner la
ruche, en laissant la couvée à
le dé. Quand sélectionner des cadres de miel, soyez
sûr de ne pas prendre de peignes

cela n'est pas scellé avec la cire toujours. Ce miel n'a pas complètement mûri et encore contient trop d'eau. Miel de ce type fermentent rapidement et devrait être évité. Quand moissonner le taillez, prenez un cadre de rayon de miel rempli et gras il près le entrée de la ruche secouer ou repousser les abeilles. Les cadres de miel est placé dans les figurants vides couverts et retiré pour extraire (vider les peignes de miel). Quand l'honeyflow a fini, les figurants inutiles sont enlevés, et la gauche des abeilles avec un magasin adéquat de miel à dernier jusqu'à l'honeyflow prochain les débuts.

MOISSONNER LES RÉCOLTES (MIEL ET CIRE D'ABEILLES)

Les apiculteurs mesurent la production du miel dans les kilogrammes habituellement ou les livres. La production annuelle de miel du surplus varie dépendre en vertu de la colonie et la région où le l'apiculture a lieu.

Probablement la façon la plus effective de retirer le miel du peigne est pour décapsuler, ou enlève, les abris des cellules minces avec un couteau chaud et file dehors le miel liquide avec un extracteur du miel (voyez

abg28x38.gif (600x600)



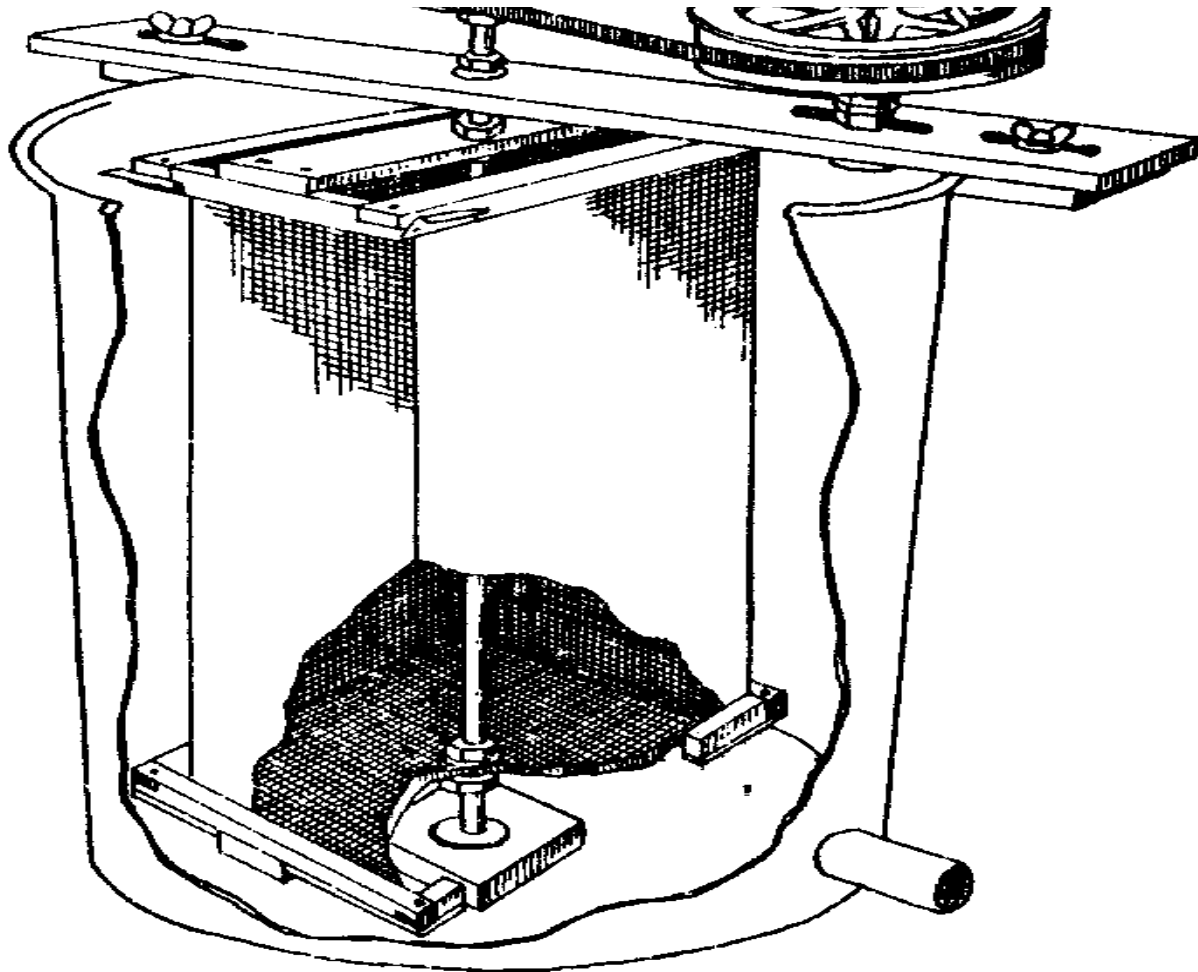


Figure 28. Honey extractor

Représentez-en 28). L'extracteur du miel est fait avec un tambour et panier aller parfaitement à l'intérieur de cela tient deux ou quatre cadres en bois. Le miel est enlevé soigneusement et les peignes sont revenus à la ruche pour être rempli avec plus de miel.

Ce peut être trop cher à affaire ou faire un extracteur pour le montant de miel produit par quelques colonies. Plusieurs tout près les apiculteurs peuvent aimer partager cette dépense.

Un moins cher (mais gaspilleur) le chemin moissonner

le miel liquide est
découper le peigne entier (laisser un 2.54cm [1 "]
démontez le long de
le sommet), pressez le miel de lui, et alors tendez le
miel
à travers un tissu grossier (toile à sac du jute)
enlever des particules de la cire

abg29x39.gif (486x486)



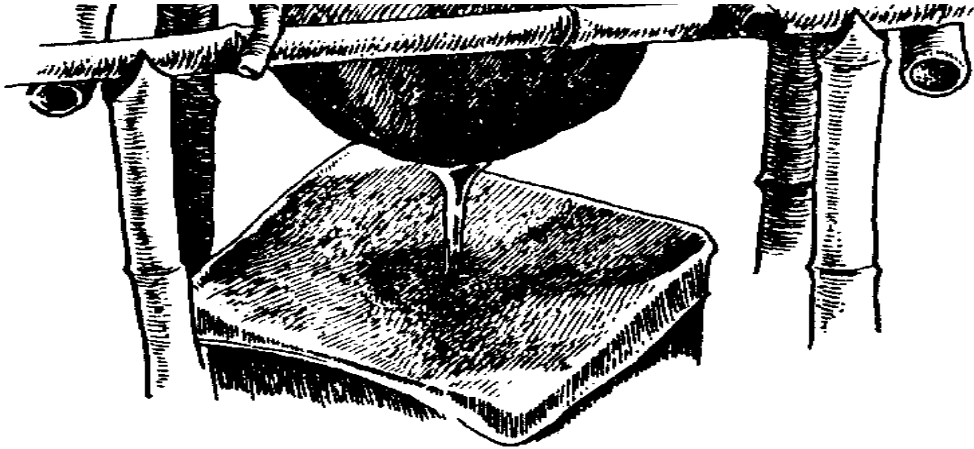


Figure 29. Squeezing out honey

(voyez le Chiffre 29). Bien que le peigne écrasé ne puisse pas encore être utilisé par les abeilles, vous pouvez le fondre et vendre la cire d'abeilles.

Le débutant peut fondre et cire propre dans une grande baignoire ou pot. Le les morceaux de cire et matière du peigne devraient être mis dans la baignoire ou pot

et couvert avec l'eau. Le récipient devrait être sur un fort, la position incombustible donc un feu peut être construit en dessous lui. Chauffez le arrosez jusqu'à ce qu'il bouille. La cire d'abeilles augmentera au sommet du le récipient. Ne laissez pas l'eau bouillir sur le sommet du récipient depuis que la cire chaude brûlera.

Quand la cire est complètement fondue, tendez le mélange à travers un morceau de toile à sac du jute ou câblage de l'écran. Cela en enlèvera les restant grandes particules. Si le mélange est tendu dans un seau qui est plus grand au sommet qu'à le fond, le gâteau de la cire peut être enlevé facilement après qu'il refroidisse et

durcit. La volonté de la cire pure
soyez sur le sommet. Les particules non désirées au
fond du gâteau peuvent
que soit enlevé en égaliser et raclant. il peut être
utilisé à alors
faites des bougies ou a vendu dans le marché.

L'APPENDICE

ESPÈCES ET VARIÉTÉS D'ABEILLES

Les abeilles sont les insectes le plus largement
étudiés dans le monde.

Il y a beaucoup de types d'abeilles partout dans le
monde et beaucoup
différences entre eux. Universités locales, agents de
l'extension,
ou les villageois expérimentés peuvent aider un
apiculteur du commencement à déterminer
quels types d'abeilles sont bons pour leur région. Ils

peuvent aussi
donnez le conseil sur les techniques de la gestion
adéquates pour chaque type.

L'ABEILLE du ROC ou ABEILLE GÉANTE (dorsata Apis)

Balancer les colonies de l'abeille déplacent de place
pour placer pour éviter l'extrême
froid ou à la recherche de plantes du miel et eau. Ils
volent équitablement
haut et rapide et rend un son semblable à, mais plus
faible, que
cela d'un avion passager. Ce son est entendu par
quelquefois
fermiers qui travaillent dans leurs champs.

Une colonie de l'abeille du roc construit un grand
peigne seul attaché au
branches de grands arbres. Quelquefois le peigne peut

être vu pendant
de toits ou plafonds de bâtiments négligés.
Quelquefois beaucoup
les colonies des abeilles du roc sont trouvées la fin
vivante ensemble.

L'ouvrier est marron léger dans couleur pendant que la
reine est plus sombre
et plus longtemps. Le bourdon est noir dans couleur et
est la même dimension comme
un ouvrier.

Les abeilles du roc sont de bonnes ramasseuses du miel
et ont été vues pour commencer
le travail du jour plus tôt et arrête plus tard que
les abeilles indiennes.
Ils entreposent le miel du surplus, habituellement
portion de l'au premier rang du
peignez-vous par qui est moissonné deux ou trois fois

pendant l'année

les ramasseurs du miel professionnels. Une colonie seule peut céder jusqu'à 35kg (77 livres) de miel pendant une année.

Malheureusement, les abeilles du roc ont des tempéraments féroces et ont été su pour attaquer des gens et des animaux quand a dérangé ou a excité.

Cependant, ils sont vérifiables avec fumée et sont comme avec succès dirigé dans ce chemin comme toutes autres espèces d'abeille.

Les ramasseurs du miel professionnels et apiculteurs modernes sont capables à maniez-les avec petite difficulté. Quelques apiculteurs ont essayé pour garder des abeilles du roc dans les ruches de boîte, mais les abeilles préfèrent leurs maisons

dans les hautes places et bientôt part après quelques jours.

LA PETITE ABEILLE (FLOREA APIS)

Ces abeilles se déplacent souvent et rarement restent à une place pour plus de cinq mois à la fois. Ils font un petit peigne seul au sujet de la dimension de la paume de la main. Le peigne peut être trouvé pendre de branches de buissons, arbres, boîtes vides, tas de les bâtons séchés, ou les plafonds de bâtiments.

Les ouvriers sont très notables. La portion du corps de l'abeille seulement derrière les jambes et les ailes sont orange claire, avec noir,

et raies blanches près sa fin. Ces ouvriers sont beaucoup plus petit que la reine brune d'or et bourdons du noir avec les cheveux gris fumeux.

Bien que petites abeilles soient plus douces qu'abeilles du roc, leur le petit peigne cède seulement 0.5-1kg (1-2 livre), et ils préfèrent à restez dans le sauvage.

L'ABEILLE INDIENNE (INDICA APIS)

C'est la bonne abeille pour produire le miel et peut être facilement logé dans les boîtes en bois, en emballant des cageots, le kérosène étame, en terre les pots, et renforcements du mur. Différent son abeille du roc et petite abeille

les soeurs, l'abeille indienne fait plusieurs peignes pour entreposer le miel.

Il y a plusieurs variétés régionales ou tensions de l'Indien l'abeille. Deux tensions communes sont la colline et variétés des plaines. Les abeilles de l'ouvrier de la variété des plaines sont comparativement plus petites et ayez une couleur jaune plus profonde. À altitudes supérieures plus grand et les abeilles plus sombres sont trouvées.

Les habitudes de cette abeille varient de tension pour tendre. Généralement parler, c'est une abeille avec un tempérament doux et est facile à maniez par le débutant même. Il répond à fumer; mais dans

plusieurs cas, les abeilles ont montré un petit malaise.

Sur la moyenne, les colonies en cèdent 3-5kg (7-11 livres) de miel chacun année à altitudes supérieures et 1-3kg (2.2-7 livres) chaque année sur le les plaines. Les apiculteurs expérimentés dans autres parties d'Asie ont rendements enregistrés de 13-18kg (29-40 livres) de miel en année utilisant ruches du cadre spéciales, mobiles, décrites dans ce Bulletin. Par sélectionner les bonnes colonies miel - produisant continuellement et abandonner tout le reste, quelques apiculteurs expérimentés ont eu ruches qui cèdent autant de 25-40kg (55-88 livres) dans une année. Ce

exige beaucoup de compétence et un emplacement où les abeilles trouveront les bonnes plantes du miel.

L'abeille indienne est bonne productrice mais a quelques défauts à penser. Quelquefois les colonies laisseront les ruches du l'apiculteur et revient à vivre dans le sauvage. À autres temps, un la forte colonie volera le miel de ruches plus faibles dans le le jardin d'apiculteur qui cause sa mort. De plus, l'usage des abeilles le petit propolis et est souvent impuissant contre certains types de cirez papillon de nuit qui entre les ruches et endommage les peignes.

L'ABEILLE EUROPÉENNE (MELLIFERA APIS)

Cette abeille vaut de la qui apprend au sujet d'à cause du grand montant de le miel c'est capable à produits alimentaires. Rendements de la moyenne de 45-180kg (99-396 les livres) par colonie dans groupes de 500 ou plus de colonies est commun dans les États-Unis. Le bon rendement enregistré pour dater est cela de 45.3kg (100 livres) d'une colonie dans l'USA.

L'abeille européenne est trouvée sur Europe et a un grand nombre de variétés bien reconnues et tensions.

L'Italien

la variété est considérée pour être le bon et a été introduite inèalmost tous les pays du monde. C'est semblable dans les habitudes à

l'abeille indienne dans cela il fait sa maison dans les places closes et les constructions plusieurs peignes pour entreposer le miel. Les reines sont de bonnes couches; les abeilles ont des tempéraments doux, bonnes habitudes du miel - rassemblement, et gardez leur maison contre tous les ennemis de l'abeille exceptez des guêpes. Il a l'adapté particulièrement bien à la ruche de cadre mobile et méthodes modernes de gestion. L'homme a développé spécial même tensions pour tempérament doux, miel assembler, pollinisation, et autres qualités.

L'importation de l'abeille européenne devrait bien être restreinte à établissements Gouvernement - Parrainés capables avec

quarantaine

**les arrangements. À apiculteurs Privés sont conseillés
vivement de ne pas importer
abeilles étrangères éviter des plusieurs maladies de
l'abeille qui sont communes
parmi abeilles disponible en Europe et Amérique.**

LES RÉFÉRENCES

En premier Leçons dans Apiculture, Dadant & Fils, Inc.

**Élevant Reine Honeybees, Roger UN Morse, Wicwas Press,
1979.**

**Apiculture, B. R. Saubolle et A. Bachmann, Sahayogi
Prakashan,
1979.**

L'Association de tous les Apiculteurs d'Inde, 424 B,
Shaniwar Peth, Poona,
2 Inde.

Agence Internationale pour Développement de
l'Agriculture, 3201 Huffman
Boulevard , Rockford, Illinois 61103 USA.
LES PRODUCTION GROSSES BÛCHES

abgx0.gif (600x600)

HONEY FLOW

HIVE #

DATE

LOCATION

QUANTITY

COMMENTS

HIVE #

DATE

LOCATION

QUANTITY

COMMENTS

HIVE #

DATE

LOCATION

QUANTITY

COMMENTS

HIVE #

DATE

LOCATION

QUANTITY

COMMENTS

HIVE #

DATE

LOCATION

QUANTITY

COMMENTS

== == == == == == == == == == == == == == == == == == ==
== ==

== == == == == == == == == == == == == == == == == ==
== ==

[Home](#)"" """">

[home.cd3wd.ar.cn.de.en.es.fr.id.it.ph.po.ru.sw](#)

BILHARZIASIS

Bilharziasis (aussi a appelé schistosomiasis) est un de l'être humain le plus répandu maladies causées par les parasites. Cette entrée explique dans les termes du général ce qui est nécessaire pour protection personnelle de bilharzia et pour débarrasser une région du la maladie. De renseignements complémentaires des références données sont exigés. La coopération

avec gouvernement ou les autres programmes sont essentiels.

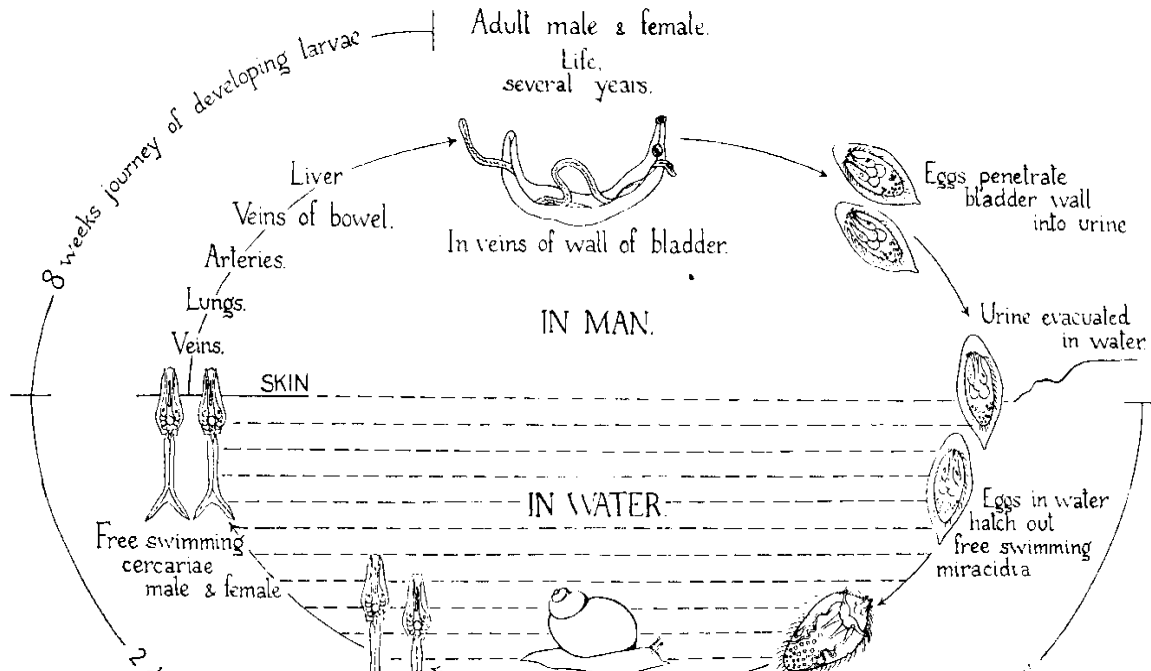
Un a estimé 150 à 250 million de gens souffrent de la maladie. Il est trouvé dans beaucoup d'Afrique, le Tigre et vallées d'Euphrate, parties d'Israël, Syrie du nord, Arabie, Iran, Irak, parties de Puerto Rico, Vénézuéla, Guyane hollandaise, Brésil, Moindre,, Antilles, Dominica, Taiwan et parties de Chine, les Philippines, Japon, et quelques villages en Thaïlande du sud.

LES PARASITES

Un comprendre de base du cycle de la vie des parasites, schistosomes appelé, et les caractéristiques de chaque phase sont la première étape dans prévenir la maladie (voyez

Représentez-en 1) .

fg1x186.gif (600x600)



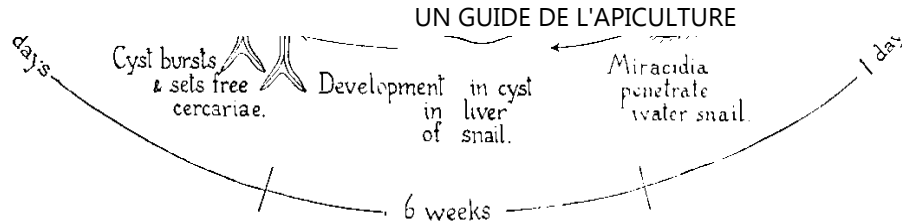


FIGURE 1 —The life cycle of *Schistosoma haematobium* (Bilharzia). A blood fluke.

La maladie a été trouvée, excepté dans êtres humains, dans les babouins, singes, rongeurs, kérabau, chevaux, bétail, cochons, chats, et chiens. Quand l'eau est contaminée par urine ou faciès d'une victime de la maladie, les oeufs contenus dans ceux-ci dehors larvae qui pénètre des certains types d'escargots d'eau douce. Dans l'hôte de l'escargot, le

les larvæ développent dans cercariae qui travaille leur sortie de l'escargot et devient la nage libre; c'est la forme qui infecte des gens. Il peut survivre dans l'eau pour un peu de jours sous conditions favorables.

La maladie est contractée par contact avec eau qui contient cercariae. Typique les chemins baignent, boire, laver des dents, laver des pots et des vêtements, marcher, à travers eau, irriguer, et cultiver des récoltes. Une fois le parasite a contacté un organisez, cinq minutes peuvent être assez pour lui pour pénétrer la peau.

C'est important à note que les bilharziasis ne peuvent pas être passés d'être humain à être humain; il dépend de l'intermédiaire de l'escargot. Une victime doit vivre dans ou a visité un

région où le parasite est trouvé.

SYMPTÔMES ET DIAGNOSTIC

À la tache où le parasite pénètre l'hôte, un démangeaison éruption durer rouge plusieurs jours développent habituellement. Après que l'hôte soit infecté, les symptômes racontent en particulier au grand intestin, l'étendue urinaire inférieure, foie, spleen, poumons, et le system nerveux central. Les symptômes les plus caractéristiques sont vésicule et colon irritation, ulcération, et saignement. Trois à 12 semaines après infection, une victime développez la fièvre vraisemblablement, le malaise, douleur abdominale, touse, peau qui démange, transpirer, les froideurs, nausée, vomissement, et quelquefois

symptômes mentaux et neurologiques. Plus tard les développements peuvent inclure urination douloureuse fréquente avec sang dans l'urine, dysenterie avec sang et pus dans le tabouret, perte de poids, anémie, et agrandissement du foie et spleen. Les nombreuses complications sont possibles.

Typiquement la phase aiguë s'affaïsse et organise et le parasite vit partout ensemble un période d'années, quelquefois aussi long que 30, avec la souffrance de l'hôte une variété de les symptômes d'intermittent et types de variable. La vésicule et problèmes de l'intestin sont le la plupart des symptômes caractéristiques dans cette période.

La variété de symptômes vagues et généraux est considérable et ne peut pas être même

spécifique. L'examen d'urine et/ou faciès est très important; concentration spéciale les techniques peuvent être nécessaires de révéler les oeufs. Le tissu teste et épreuves de la peau peut être utilisé par personnel médicalement compétent pour identifier la maladie.

LE TRAITEMENT

La maladie peut être traitée avec les drogues, mais seulement bien a formé les personnes doivent entreprenez pour traiter une victime. Traitement de l'état général qui inclut la bonne alimentation soins professionnels, reste, et traitement d'autres maladies et infections, est important.

LA PRÉVENTION

La maladie peut être prévenue par:

o qui Utilise de l'eau non contaminée un a construit scellé bien correctement ou un amélioré a scellé la source est sûre. (Voyez la section sur " les Ressources " de l'Eau.)

o However, c'est important de se souvenir que toute l'eau utilisée doit être sûre.

Never baignent dans ou eau du toucher que vous ne boiriez pas. Évitez de l'eau suspecte. Si

c'est nécessaire d'utiliser de l'eau contestable, le bout, ou le traite avec iode ou

Le chlore . Si vous devez entrer des eaux suspectes,

le caoutchouc du port gante et marcher dans l'eau amorce, et a mis répulsif sur votre peau; insecte répulsif (l'un et l'autre diéthyle

Toluamide ou phtalate de diméthyle), benzylbenzoate, huile du bois de cèdre, ou

Les tetmosol donnent la protection efficace pour

approximativement huit heures si appliquée au
épluchent avant contact avec l'eau. En cas de contact
accidentel, frottez votre
épluchent avec un tissu sec immédiatement. Une fois
les cercariae ont pénétré la peau,
aucunes mesures préventives ne sont possibles.

o Chlorination - Chlorine tue cercariae lentement,
mais correctement eau chlorée

Les systems sont libres du larvae presque toujours.

Utilisez 2 comprimés de l'halazone dans un

Le litre (quart de gallon) d'eau claire; 4 comprimés
si l'eau est nuageuse. Dans une eau

System , utilisez 1 partie par million de chlore.

L'iode est plus mortel à même

CERCARIAE . Voyez la section sur " Javellisation d'Eau
" Polluée.

les o qui Filtrent Cercariae sont juste grands assez

être vu avec l'oeil sans aide, et peut être filtré de l'eau. Cependant, la dépendance sur filtration est contestable, depuis a fait improprement ou a opéré les filtres permettront pas seul Cercariae passer, mais peut fournir une place pour l'escargot de l'hôte pour vivre même. Dans court-circuitent, en filtrant est une technique pauvre.

eau de l'Approvisionnement du Stockage de l'o à températures plus de 21C (70F) complètement a isolé d'escargot organise pour quatre jours permettra à le cercariae de mourir; à glacière Températures qu'ils peuvent vivre aussi long que six jours. C'est rarement un pratique approchent.

Éliminer l'escargot hôte intermédiaire est le plus

efficace seul à présent
méthode de bilharziasis du controlling. Les méthodes
suivantes sont recommandées:

les o Utilisent un a scellé, a bien ou correctement
couvert développé la source pour un service de les
eaux.

Make sûr il est couvert; cela prévient accès de
matières organiques qui escargots
mangent, découpe lumière qui permettrait à plantes de
grandir pour la nourriture de l'escargot, et
prévient des gens infectés de baigner dans ou
contaminer l'eau.

o Si l'eau de la surface doit être utilisée, mettez
durable (cuivre) écrans sur le
La prise ; tirez de l'eau de lac loin d'a végété
rivages, et de préférence 2.4m
(8 ') profond; prenez de l'eau du ruisseau d'une tache

en mouvement rapide.

l'o Est les filtres sûrs et réservoirs du réservoir sont gardés couvert et sombre et les gardent nettoient.

o Depuis que les escargots préfèrent l'eau stagnante de canaux, l'irrigation plaque, et endigue, le contrôle a été possible où le niveau d'eau dans les fossés a été a varié, où il a complètement été éteint pour les périodes, et où Les canaux ont été réglés avec le ciment ou les pipes a été utilisé. Bien que le dernier est initialement cher, il paie des dividendes dans meilleure santé pas seul, mais aussi dans moins d'évaporation de l'eau.

les o Empoisonnent les escargots avec sulfate du

cuivre, chromate de cuivre, ou autre cuivre sale. Utilisez une dose de 15-30 parts par million par poids de cuivre et essayez à tiennent l'eau cuivre - traitée sur les escargots pour 24 heures. Tout ou la plupart de la végétation aquatique devrait être démontée du lit de cours d'eau ou devrait être regroupée auparavant Le traitement . Les résultats pour autre que petites piscines contrôlé a été pauvre. Avant d'essayer de traiter des ruisseaux, des lacs, ou d'autres eaux naturelles, étudiez le Le matériel de référence et cycle de recherche ont éprouvé aide.

DÉBARRASSER UNE RÉGION DE BILHARZIASIS

L'éducation est un pas majeur dans une campagne continue contre bilharziasis. De base les pas ont impliqué dans améliorer vos eaux locales

donc ils n'étendront pas la maladie
est comme suit:

les o S'informent. Étudiez cet article, localisez
matériel de référence cité dessous,
consultent tous fonctionnaires de la santé
disponibles.

les o Apprennent à identifier des escargots dangereux;
pour Afrique, le livre de Professeur Mozley est
très utile. Pour trouver le pourcentage d'escargots
qui hébergent schistosomes, rassemblez
un grand échantillon de suspects (utilisez des gants
du caoutchouc, repellant, et pelle de l'escargot),
a mis dans les éprouvettes individuellement ou le
verre choque d'eau. Ces répandant cercariae
sont détectés aisément, comme le cercariae (0.5mm
désirent ardemment et facilement visible à
l'oeil nu) est publié dans les nuages. Cette épreuve

**révèle seulement les escargots
qui héberge cercariae mûr. Observez des précautions à
tous moments quand rassembler
et manier des escargots!**

**les o Trouvent des escargots dangereux localement,
rassemblez (utiliser encore du caoutchouc gante,
répulsif,
et pelle de l'escargot) et les tue. Postez des
coquilles vides à un expert pour confirmer
votre identification. Visitez l'expert si possible.
Trouvez au sujet de gouvernement
ou autres programmes et participe à ceux-ci.**

**les o Font une étude personnelle à pied (porter des
bottes) d'eaux locales, utiliser des cartes
et garder des registres exacts pour localiser des
escargots tout dangereux. Les gens locaux peuvent
aident souvent ici. Les photographies aériennes sont**

aussi utiles.

les o Inspectent types et intensité de bilharzia présent dans populace. Les différences peuvent aident localisez des points de l'infection. Gardez des registres spéciaux pour trois - à olds de six années, qui est le plus récemment infecté; ces registres montreront le plus correctement la fréquence de nouvelles infections.

les o Instruisent le public autant que possible, et a qu'ils participent dans le programment. Les meilleures installations du système sanitaire, soins médicaux, et nutrition améliorée sont La critique , mais les installations sanitaires améliorées sont sans valeur si personne ne les utilise.

Encourage gens habiter dans les villages loin d'eaux infectées, et à

construisent des canaux ou des ponts à places où trajectoires ruisseaux en colère. Le comptent de telles traversées devrait être réduit. Toute amélioration devrait approvisionner à usages locaux ou offre une alternative attirante.

les o surveillent Personnellement, participent dans, et mesurent l'efficacité de qui empoisonne les escargots.

les o Prennent des pas continus pour détruire les places de l'éducation naturelles d'escargots, en particulier à emplacements où les êtres humains et escargots se rassemblent. Par exemple, le placent où un ruisseau traverse une route est un point focal: les gens arrêtent de boire et baigne; ils cuisent et lave dehors pots, en fournissant de la nourriture pour les escargots. Le Le canal et endiguements ralentent et met en fourrière

l'eau, en faisant l'éducation idéale conditionne. Finalement, un favori abrité place pour déféquer est sous un pont.

Filling par places où positions de l'eau, l'écoulement changeant modèle, et

les sources de la nourriture de l'escargot éliminatrices sont des techniques possibles.

les o Maintiennent une surveillance continue de taches focales et empoisonnement de la répétition périodiquement en cas de besoin.

Les sources:

Mozley, Alan. L'Escargot Organise de Bilharzia en Afrique: Leur Événement et La destruction. Londres: H. K. Lewis & Co. Ltd.

Schistosomiasis, Bulletin No. 6. Londres: L'Institut

**Ross, L'École de Londres de
Hygiène et Médecine Tropicque.**

Les reconnaissances:

**Mason V. Hargett, M.D., Hamilton, Montana,
Dr. Guy Esposito
Dr. Thomas W. M. Cameron, Montréal, Canada,**

Les autres Références:

**Craig, C. F. et Faust. Parasitology clinique.
Philadelphia: Pré et Fibeger, 1964.**

**HINMAN, E.H. Éradication Mondiale de Maladies
Infectieuses. Springfield Illinois:
Charles C. Thomas, 1966.**

Markell, Edward K. et M. Voge. Parasitology médical.

**Philadelphia: W.B. Saunders
Co., 1965.**

**Le Merck Manual de Diagnostic & Thérapie. Rahway, New
Jersey, : Merck.**

**Manson, Patrick. Les Maladies tropiques. Baltimore:
William & Wilkins Co., 1966.**

**De plus, l'information moderne peut être obtenue de la
Santé du Monde
Organisation, Genève, Suisse.**

[Home](#)"" """">

[home.cd3wd.ar.cn.de.en.es.fr.id.it.ph.po.ru.sw](#)

PAPIER #4 TECHNIQUE

UNDERSTANDING GÉNÉRATION DU BIOGAZ

Par

Les Richard Pioches

Critiques Techniques

J.B. Farrell

C. Gene Haugh

Daniel Ingold

Published Par

VITA

1600 Wilson Boulevard, Suite 500,
ARLINGTON, VIRGINIA 22209 USA
TEL: 703/276-1800. La télécopie: 703/243-1865
Internet: pr - info@vita.org

Understanding Génération du Biogaz
ISBN: 0-86619-204-2
[C]1984, Volontaires dans Assistance Technique,

PREFACE

Ce papier est une d'une série publiée par les
Volontaires dans Technique
Assistance fournir une introduction à état actuel de
la technique spécifique
technologies d'intérêt à gens au pays en voie de
développement.

Les papiers sont projetés d'être utilisé comme directives pour aider les gens choisissent des technologies qui sont convenable à leurs situations. Ils ne sont pas projetés de fournir construction ou mise en oeuvre à Gens details. sont conseillés vivement de contacter VITA ou une semblable organisation pour renseignements complémentaires et assistance technique si ils découverte qu'une technologie particulière paraît satisfaire leurs besoins.

Les papiers dans les séries ont été écrits, examinés, et illustrés presque tout à fait par VITA Volunteer experts techniques sur un purement basis. volontaire que Quelques 500 volontaires ont été impliqués dans la production

des 100 titres premiers publiés, en contribuant
approximativement
5,000 heures de leur time. le personnel VITA a inclus
Leslie Gottschalk
comme éditeur fondamental, Julie Berman qui manie
composition et disposition,
et Margaret Crouch comme directeur du projet.

Richard Mattocks, auteur de ce papier, est un de
l'environnement
scientifique avec les Drapier Aden Membres
correspondants, Inc. Il se spécialise dans le
gestion de matières du gaspillage solides et la
récupération de biomasse
les produits, et fait des recherches des plusieurs
usages de biogaz actuellement
effluent de l'autoclave, en particulier son usage
comme une source de l'alimentation animale.
Les critiques J.B. Farrell, C. Gene Haugh, et Daniel

Ingold sont aussi les spécialistes dans l'area. Farrell sont ingénieur chimique en formant et chef de la Boue Cadre Section des Etats-Unis Environmental La Recherche De l'environnement Municipale d'Agence de la protection Laboratory. Haugh conduit le Ministère de Génie Agricole à Virginia Institut Polytechnique. Ingold, un biophysicist, est un ingénieur de la recherche à Corporation de la Technologie Appropriée.

VITA est soldat, organisation sans but lucratif qui supporte des gens, travailler sur les problèmes techniques au pays en voie de développement. offres VITA l'information et assistance ont visé aider des

individus et les groupes sélectionner et rendre effectif des technologies approprient à leur situations. VITA maintient un Service de l'Enquête international, un le centre de la documentation spécialisé, et un tableau de service informatisé de le volontaire consultants techniques; dirige des projets de champ à long terme; et publie une variété de manuels technique et papiers.

UNDERSTANDING GÉNÉRATION DU BIOGAZ

par VITA Volontaire Richard Mattocks

L'INTRODUCTION I.

L'HISTOIRE

Le biogaz est un sous-produit de l'échec biologique--
sous oxygène gratuitement
les conditions--de gaspillages organiques tels que
plantes, restes de la récolte,
bois et restes de l'aboiement, et engrais humain et
animal. Interest dans
le biogaz comme une ressource d'énergie viable s'est
étendu partout le
globe dans les deux décennies passées. Biogaz
générateurs ou autoclaves
par exemple, opérez partout en Asie avec plus que
100,000
rapporté en Inde, approximativement 30,000 en Corée,
et plusieurs million dans
China. Beaucoup plus opèrent dans le Moyen Orient,
Afrique,
Océanie, Europe, et l'Americas.

Le biogaz est su par beaucoup de noms--le gaz de

marais, gas de les marais, " veut o' le
le brin, " gobar gas. Il contient 50 à 60 méthane pour
cent approximativement, le
composant fondamental de gaz naturel. Le Biogaz est
produit naturellement
de la déchéance de plantes dans les telles situations
comme riz
paddy, étangs, ou marshes. Parce qu'il peut aussi être
produit et
rassemblé sous conditions contrôlé dans un récipient
étanche,
ce peut être une source d'énergie importante.

Chinois ancien a expérimenté avec brûler le gaz émis
quand
les légumes et engrais ont été laissés à pourrir dans
un vessel. More fermé
récemment, Volto, Beachans, et Pasteur a travaillé
avec le biogaz - produisant

organisms. Au tour du 20e siècle, communautés dans Angleterre et Bombay, Inde, disposé de gaspillages dans les récipients fermés et a rassemblé le résultant gaz pour cuire et allumer. Allemagne, les États-Unis, Australie, Algérie, France, et autre les nations ont construit de tels autoclaves du méthane pour augmenter diminuer provisions d'énergie pendant les deux guerres mondiales.

BESOINS SERVIS PAR LA TECHNOLOGIE

Les générateurs du biogaz ou autoclaves cèdent deux produits: le biogaz il, et un sous-produit semi-solide a appelé effluent ou boue.

Les systems du biogaz sont très populaires pour leur

capacité de produire le combustible
de produits qui peuvent être gaspillés autrement--
restes de la récolte,
les engrais, etc. Le combustible est un gaz
inflammable convenable pour cuire,
allumer, et alimenter des moteurs de la combustion.

Le gaspillage digéré--boue--est une haute qualité
fertilizer. Le
les convertis du processus de la digestion l'azote
dans les matières organiques
à ammonium, une forme qui devient plus stable quand a
labouré dans le
l'Ammonium soil. est arrangé " aisément " (en liaison)
dans sol afin qu'il puisse
que soit absorbé par plants. par contraste, l'engrais
cru a son azote
oxydé dans nitrates et nitrites dans qui n'arrangent
pas " bien

le sol et est emporté aisément.

De plus, les systems du biogaz offrent à un moyen d'assainir wastes. Simply mettez, ces systems sont capables de détruire la plupart des bactéries et oeufs parasites dans être humain et gaspillages animaux, permettre les digéré boue être appliqué aux récoltes sans risque. Les Épreuves ont montré cela les systems du biogaz peuvent tuer autant de 90 à 100 pour cent d'hookworm les oeufs, 35 à 90 pour cent d'ascarid (c.-à-d., ascarides et pinworms), et 90 à 100 pour cent de nageoires du sang (c.-à-d., schistosome nageoires qui sont trouvées dans escargots de l'eau dans qui communément vivent rizières et étangs).

Les systems du biogaz sont aussi capables de digérer l'eaux d'égout municipal, laquelle est une source majeure de pollution. Using systems du biogaz dans ce chemin réduit la possibilité pour de l'environnement substantiellement la pollution.

Finalelement, gaspillages agricoles et animaux, les matières premier majeures, pour production du biogaz, est habituellement abondant dans les régions rurales. Gens qui habitent en communautés rurales à qui sont souvent soumises le prix et variations de la provision de combustibles conventionnels et les engrais, peut bénéficier de systems du biogaz directement.

Il devrait être noté que, pendant que ce papier se concentre sur la production de biogaz pour combustible, le gaz est considéré dans quelques candidatures être le sous-produit du processus. Quelques autoclaves dans Par exemple, la Chine est utilisée pour traiter l'eau d'égout à l'origine et le produisant engrais, et seulement secondairement pour produire le combustible.

LES PRINCIPES OPÉRATIONNELS II.

BASE DE LA TECHNOLOGIE

La génération du biogaz est un processus qui a lieu dans un oxygène gratuitement environnement. Il utilise des bactéries anaérobies--

bactéries qui vivent seulement dans l'absence d'oxygène--briser des composés organiques complexes dans les étapes assez précises. que Le processus est appelé anaérobie digestion. Il produit le biogaz, un gaz a composé d'approximativement 50 à 60 méthane pour cent, 40 à 50 dioxyde de carbone pour cent, aussi, comme vapeur de l'eau et une petite quantité d'azote, soufre, et l'autre trace le Biogaz compounds. est inflammable qui est ce qui fait il utile, mais il a un relativement bas contenu de la chaleur, approximativement, 6.1 calories par litre (autour 600 BTU par pied cubique). Compare ce avec méthane pur qui a une valeur de la chaleur de 995 BTU

par pied cubique, ou gaz naturel avec plus de 1,000. Néanmoins, le biogaz peut être une source du combustible importante pour beaucoup de candidatures.

Un autoclave du biogaz est l'appareil dans qui le processus de la digestion occurs. que Les feedstock organiques qui sont appelés le substrat peuvent consistez en sol de la nuit, engrais, récolte ou restes de cuisine, ou semblable materials. que Le substrat est dilué avec l'eau habituellement, et est mélangé dans une suspension entièrement; restes de la récolte et végétation soyez coupés habituellement ou a haché dans petit, assez uniforme pieces. Il est nourri dans l'autoclave alors et a autorisé à subir

déchéance dans une chambre oxygène - libre scellée.
Quand la digestion est
complétée, la matière est déchargée, ou a enlevé de
l'autoclave.

Le biogaz est rassemblé pour usage direct ou a
pressurisé pour
use. subséquent La matière déchargée est appelée
l'effluent, ou
la boue.

L'échec réel de matière organique à l'intérieur de
l'autoclave est un
processus à trois étages qui mène à la production de
méthane
(Chiffre 1).

ubg1x3.gif (600x600)

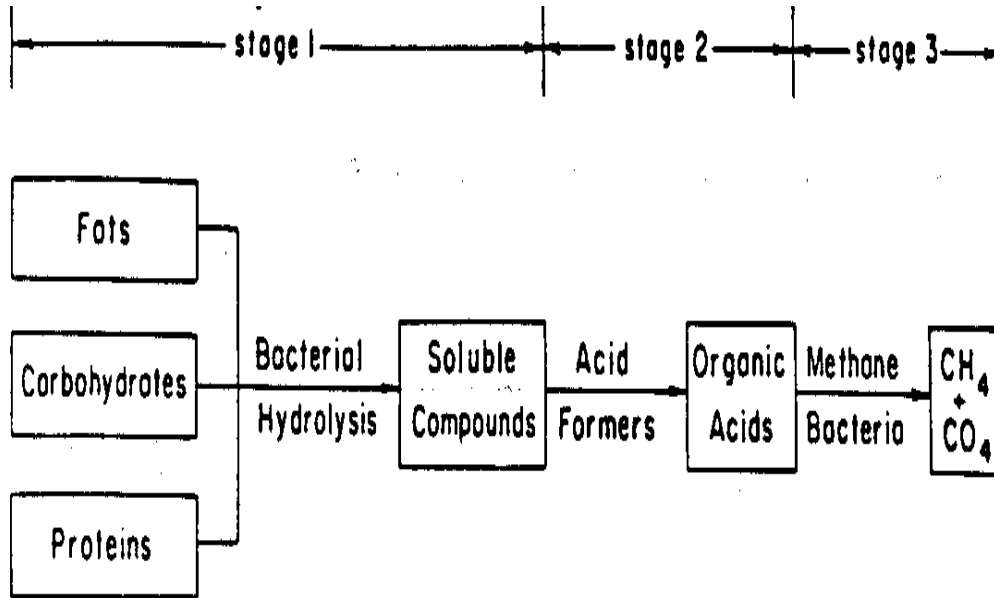


Figure 1. Microbial Stages in Methane Production

Source: D.J. Hills and D.W. Roberts, Basic Fundamentals of Methane Generators from Agricultural Waste (Davis, California: University of California, August 1980), p. 4.

Dans l'étape première, les nombreux organismes publient des enzymes qui l'attaque attaches spécifiques dans protéine complexe, hydrate de carbone, et lipide composés dans le substrat qui entre. Cette étape de déchéance les convertis les composés dans molécules plus simples. de qu'Un autre a mis les organismes avancent dégrade les molécules pour former la courte chaîne acides. gras volatil À ce point, plusieurs méthane - produisant les organismes (ou methanogens) utilisez dioxyde de

carbone ou adipeux volatil
acides produire le biogaz (un mélange de méthane et
dioxyde de carbone) .

Les principes de digestion anaérobie sont le même sans
se soucier de
la digestion vessel. la matière Organique est chargée
dans un équitablement
chauffez, environnement température - contrôlé,
oxygène - libre et méthane
est produit après acclimatement. Le maquillage ou
qualité de
matière qui entre être digéré, le vaisseau, et
l'alentours
l'influence de l'environnement les efficacités de
l'autoclave. La production
de gaz est plus grand quand l'autoclave est opéré à un
par rapport
le surchauffage, quand le substrat a remué ou

autrement

agité, et quand les conditions du system sont gardées constant. équitablement UN

discussion plus détaillée de ceux-ci et autre facteurs influencer

l'efficacité de l'autoclave suit. Cependant, Dans général l'important

objectif penser quand opérer un autoclave du biogaz est le

production du plus grand volume de biogaz dans le plus court

le temps possible.

FACTEURS QUI INFLUENCENT PERFORMANCE ET DIMENSION D'AUTOCLAVES DU BIOGAZ

Les chercheurs gagnent maintenant un meilleur comprendre de seulement le processus métabolique dans les autoclaves du biogaz.

Cependant, qu'ils connaissent ces organismes méthane - produisant (a appelé methanogens) " préférez " à l'énergie de canal, ou calories (a dérivé en se cassant qui entre le substrat), au méthane plutôt qu'utilisez l'énergie pour construire ou satisfaites des besoins cellulaires internes. Comme tel, les methanogens ne font pas adaptez bien aux changements dans leur environnement qui peut les exiger augmenter leurs nombres ou ajuster leur mechanisms. interne Si les changements de l'environnement sont assez considérables, le methanogens, ralentir ou même arrêter leur travail.

Changements qui peuvent affecter le comportement des bactéries et donc le

la performance de l'autoclave inclut des variations dans le substrat, présence de certains chimique toxiques, pression de gaz, température, et le montant de temps les restes matériels dans l'autoclave.

Autres facteurs qui pourraient avoir un impact majeur sur le fonctionnement

la performance d'un autoclave du biogaz inclut la balance biologique / acidité, concentration du solids, agitation, feedstock, prétraitement, et la proportion carbone - à - azote.

Les facteurs fondamentaux qui pourraient affecter la dimension d'un autoclave du biogaz incluez le type et montant de feedstock, le taux à qui il est chargé, et temps de la rétention hydraulique.

Facteurs qui Influencent le rendement d'exploitation de l'Autoclave

Balance/Acidity biologique

Methanogens--organismes méthane - produisant--vivant dans un syntrophie, ou complémentaire, rapport avec les certains autres micro-organismes cela consomme le feedstock et produits alimentaires acides simples comme partie de leur metabolism. Les acides les plus simples sont essentiels au métabolique processus du methanogens. Comme organismes acide - produisant ayez tendance à étouffer dans leurs propres sous-produits acétiques, les methanogens coopèrent en consommant ces sous-produits dans le méthane -

**produisant
le processus.**

Temps suffisant donné établir la proportion adéquate de méthane - produisant organismes aux organismes acide - produisant, un homeostasis, ou stabilité, se produira avec un pH d'approximativement sept dans un autoclave. Un autoclave a nourri la volaille ou haut gaspillage de l'azote peuvent se stabiliser à un pH de huit ou plus grand.

L'objectif ici est créer un rapport actif stable parmi la population microbienne dans l'autoclave. Cela implique le ayez besoin pour les températures de fonctionnement assez constantes et les feedstock characteristics. Conversely, toutes variations rapides

de ces conditions,
causez la population microbienne de changer
dramatiquement
et peut-être a renversé les system totaux équilibrant
dans l'autoclave.
Par exemple, si les organismes méthane - produisant
deviennent assouplis
dû à, dites, variations de la température, le pH
tombera si bas
comme les rendre incapable.

Maintenir un pH stable exige se stabiliser le
feedstock comme
bien comme la température de fonctionnement dans
l'autoclave. Si cela prouve
lime irréaliste, additionneuse ou autres composés du
rangement en mémoire tampon au
l'autoclave préviendra le pH de tomber. La Note qui le
correct

montant et type d'amortir le composé peuvent être déterminés sur seulement un emballage la base par - cas.

Quatre facteurs supplémentaires qui pourraient affecter le system total équilibrez dans l'autoclave est:

1. La concentration du gaspillage solide qui entre pourrait varier et augmentent ou diminuent le montant de nourriture être consommé par l'autoclave.

2. Removing la suspension (le mélange d'eau et substrat a ajouté à l'autoclave) de l'autoclave ou le remplacer entièrement, chaque jour, changera l'âge moyen du Organismes dans l'autoclave.

3. Les caractéristiques moyennes du matériel être consommé

par la population microbienne dans l'autoclave changera dans

Réponse à toutes variations dans le montant de feedstock

La matière a enlevé chaque jour.

4. La température, aussi bien que le contenu de l'eau a utilisé

diluer le gaspillage qui entre, changera la nature du Nourriture être consommé par l'autoclave.

La température de fonctionnement

La température de fonctionnement est un autre facteur qui influence l'autoclave

efficiency. qu'UN autoclave peut opérer dans trois

intervalles de température:

(1) la basse température, les bactéries du psychrophilic alignent qui est plus petit que 35[degrees]C (90[degrees]F); (2) la température moyenne, mesophilic, les bactéries alignent qui est 29 à 40[degrees]C (85 à 105[degrees]F); et (3) le le surchauffage, les bactéries thermophiles alignent à qui est 50 55[degrees]C (135 à 140[degrees]F). à que la matière Organique dégrade plus rapidement plus haut températures parce que la gamme pleine de bactéries est à work. Donc, un autoclave qui opère à une température supérieure peut être attendu produire des plus grandes quantités de biogaz. L'inconvénient d'un température autoclave élevé c'est mineur même les changements dans les conditions du system

pourraient compenser l'efficacité de l'autoclave ou productivité. Moreover, une source supplémentaire de volonté de l'énergie vraisemblablement que soit exigé pour maintenir le contenu de l'autoclave à une constante plus haut température.

Bien que la température de fonctionnement soit critique, en se stabilisant la température et le garder s'est stabilisé est plus important même.

Les Variations

de signe plus ou moins 1[degré]C dans un jour le méthane - produisant peut forcer organismes dans périodes d'état inactif. Ces

organismes

consommez des acides, et sans eux les acides et le pH tombent, en mettant obstacle à l'efficacité du system du biogaz entier.

Dans les latitudes du nord ou les climats plus froids, le volume de méthane soyez moins substantiellement à moins que les vivres spécifiques soient faits à préchauffez le substrat qui entre et maintenez la température de l'autoclave.

Donc, dans les climats plus froids, les plus grands autoclaves seront vraisemblablement required. Moreover, le montant de surface de l'autoclave a construit à le jour devrait être réduit quand les températures sont basses.

Un chemin vaincre le problème de températures inférieures est à diluez la matière du gaspillage qui entre journalière avec a préchauffé (solaire chauffé) water. Ou vous pouvez construire une serre ou tas du compost

autour de l'autoclave.

La note qui le montant et type de gaspillage être dégradé aussi bien que la température de fonctionnement est deux facteurs gouverner importante la dimension de l'autoclave.

La Concentration Solids

La teneur en humidité de la liqueur d'attaque (gaspillage qui est dilué) devrait être dans la gamme de 5 à 12 solids totaux pour cent.

Le pourcentage de solids total devrait inclure un minimum d'inorganique sables et soils. les produits de rejet Qui entre doivent être dilué à une consistance de crème légèrement épaisse.

UNE règle empirique
pour diluer le gaspillage du bétail 2.5 eau des parties est pour chaque une partie de gaspillage relativement sec ou une eau de la partie pour chaque une partie de l'engrais frais.

Remuer le Contenu de l'Autoclave

Les micro-organismes qui dégradent la matière du gaspillage vivent, métaboliser créatures qui produisent leurs propres sous-produits métaboliques.

Pour prévenir les bactéries de stagner dans leurs propres produits de rejet, et donc encourager une digestion plus rapide, remuez ou agitez l'autoclave satisfait par pagaie, Racloir, piston, ou

dans plus

cadres sophistiqués, par recirculation du gaz.

L'agitation aide aussi pour minimiser

l'intensification d'interne fibreux

écumez sur la liqueur d'attaque. Échec de casser

l'écume

résulter en pressions de gaz excessives qui forcent le substrat hors de

les ouvertures au lieu d'autoriser le gaz à s'échapper à travers gaz

transportez lines. L'écume peut boucher aussi les Autoclaves digester.

cela est nourri les volumes supérieurs de gaspillage

fibreux peuvent exiger spécial

concevez des considérations.

Le Prétraitement Feedstock

Feedstocks exigent que le prétraitement augmente le méthane quelquefois
cédez dans le processus de la digestion anaérobie.
Pretreating le feedstock
(avec les traitements alcalins ou acides, par exemple)
se casse
les structures organiques complexes dans molécules plus simples qui sont
alors plus susceptible à déchéance microbienne.

Donc, vous pouvez vouloir prétraiter tout substrat qui entre dont
les solides volatils ne sont pas dégradables aisément.
La Note qui micro-organismes
n'agissez pas sur coques du riz ou sciure aisément.

Les gaspillages fibreux exigent aussi la manutention spéciale. Wastes avec longtemps
les fibres telles que paille devraient être hachées ou

devraient être cassées. Tout gaspillage donné digérez plus rapidement, et peut-être même plus complètement, quand cassé dans bits. Donc, le plus fin le gaspillage est râpé, fondez, ou a réduit, le plus facile le processus de la digestion sera.

La recherche scientifique a déterminé ce minimum nivelle de nickel, le cobalt, et le fer est exigé pour methanogens pour dégrader organique les gaspillages plus d'efficiently. que C'est de petite conséquence immédiate à la plupart des fermiers, comme l'analyse chimique est exigée pour déterminer si l'addition de ces éléments serait utile.

Le carbone Proportion à - azote

Si la proportion carbone - à - azote est trop haute non plus ou aussi mugit, ou fluctue substantiellement, le processus de la digestion ralentira ou égaliser stop. agir sur le substrat efficacement, les micro-organismes ont besoin un 20-30:1 proportion de carbone à l'azote, avec le plus grand pourcentage, du carbone qui est dégradable aisément. Les Autoclaves ont efficacement opéré sur le gaspillage de la volaille avec une 5-7:1 proportion. La clef ici est garder la quantité aussi bien que les caractéristiques de la constante du substrat qui entre.

Une note de prudence: quelques composés du carbone résistent être cassé

par exemple, la Lignine down. que toute la terre plante utilise pour aider raidissez et supportez-les, est dégradable aisément le carbone compound. Le montant d'augmentations de la lignine proportionnellement avec plante age. Donc, la vieille herbe contient plus de lignine que nouveau l'herbe, et le bois contient plus de lui que faites des permissions. Remember, en, le substrat qui contient un haut pourcentage de lignine ne veut pas aisément décomposez bien dans l'autoclave du biogaz comme ou comme complètement comme substrats qui contiennent des montants moindres. Donc, excréments du cheval et la matière du gaspillage végétative mûre n'est pas de bons feedstocks probablement, parce qu'ils contiennent une haute fraction de non - dégradable

la lignine.

Présence de Certaines Toxines

Les certains médicaments (par exemple, les antibiotiques ont utilisé dans les alimentations de l'animal ou injecté dans animaux), nourrissez des additifs, des pesticides, et des herbicides avoir des effets inverses sur bactéries anaérobies, en particulier, le methanogens. par exemple, lincomycine (fréquemment a utilisé dans le traitant cochon) et monensin (souvent a utilisé dans traiter bétail) est deux antibiotiques qui nuiront à ces bactéries et immédiatement faites arrêter la production du méthane.

Facteurs qui Influencent la Dimension de l'Autoclave

Le dessin de l'autoclave dépend de la disponibilité et type fondamentalement de gaspillage être nourri à l'autoclave, aussi bien que le montant de gaz et/ou engrais required. que les Grands autoclaves sont conçus généralement après avoir établi des conditions d'exploitation du system à travers le laboratoire analysis. que les Petites plantes de la digestion sont conçues généralement basé sur les expériences passées avec un substrat particulier.

Un avantage distinct de petits autoclaves sur grands est cela leur contenu exige le remuer moins vigoureux et moins fréquent

(seulement plusieurs fois par jour) prévenir l'intensification de l'écume et donc augmentez la production de biogaz. UN principal inconvénient de ces autoclaves, en revanche, sont que leur fonctionnement les températures ont tendance à fluctuer souvent plus et à un beaucoup plus grand le degré.

Néanmoins, nourrir un autoclave du biogaz--sans se soucier de sa dimension--en nombre d'individu ou feedstocks combinés ou matières organiques résultez en la production de biogaz aussi long que le les conditions adéquates existent et sont restées assez stable. Ces conditions été fait des recherches pour traitement de l'eaux d'égout initialement plante et

plus récemment est le sujet d'enquête intense vers satisfaire les besoins de la gestion du gaspillage de plusieurs agricole et les industries spécialisées.

Type et Disponibilité de Matière du Gaspillage Crue

Les usages de l'agronomie peuvent influencer les quantités d'engrais disponible par exemple, le bétail dans pâturage veut pour usage dans le digester.

éparpillez leur gaspillage sur une grande région du pâturage, en faisant le gaspillage la collection difficile. Conversely, un troupeau de qui dépense la plupart le jour dans une région emprisonnée (par exemple, un corral) déposera le gaspillage dans un région concentrée, le rendre possible de rassembler le gaspillage plus,

easily. Moreover, l'engrais a déposé directement l'en
campagne veut
vraisemblablement contenez beaucoup de sol ou grincez
qui entravera finalement
l'autoclave, et donc ne soyez pas convenable pour la
production de
le biogaz.

Le montant d'engrais a produit par animal par jour
varies. Pour
l'exemple, on peut attendre approximativement six
livres par jour d'un 1,000
la livre boeuf ou bétail de la laiterie et
approximativement neuf ou 10 livres par jour
de 1,000 livres de poulet du gril. Remember, gaz
augmenté,
la production est proportionnel au montant de volatil
directement
solids dans le gaspillage cru utilisé.

Sous conditions de la collection optimums (c.-à-d., quand l'animal est emprisonné), vous obtenez:

4 livre d'engrais par 100 livre mouton

80 livre d'engrais par bétail de la laiterie de 1,000 livres

60 livre d'engrais par bétail du boeuf de 1,000 livres

10 livre d'engrais par cochon de 200 livres

45 livre d'engrais par cheval de 1,000 livres

0.2 livre d'engrais par couche de la volaille de 4 livres

La règle empirique ici est que la matière du gaspillage de deux adulte

le bétail fournira le gaz exigé pour cuire de la nourriture pour habituellement

une famille de four. que les quantités Comparables

d'autre gaspillage peuvent produire légèrement plus ou légèrement moins de gaz.

Si vous considérez compter sur l'usage d'un montant significatif de gaspillage du légume dans votre autoclave, vous avez besoin de savoir quand tel la matière sera disponible dans les plus grandes quantités. par exemple, l'hyacinthe de l'eau peut être rond de l'année disponible dans quelques climats, pendant que la paille du grain ou autres restes de la récolte seront très abondants seulement à récolte.

Se fané ou la végétation séchée semi peut exiger l'addition d'eau pour maintenir la concentration du solides optimum.
Freshly - Cut

la jeune végétation peut exiger moins de dilution que
fraîchement coupe aîné
la matière de la plante.

Le Taux du Chargement organique

Le taux du chargement organique fait référence au
nombre obtenu quand le
le poids du solides volatil a chargé chaque jour dans
l'autoclave
est divisé par le volume de l'autoclave. (solids " "
Volatil
fait référence à la portion de solides matériel
organique qui peut être
digested. Le reste du solides est fixé. Le solides fixe
et une portion du solides volatil est des non -
degradable. Organique
la matière peut contenir aussi un montant substantiel
d'eau.)

Charger le taux est un paramètre important, depuis qu'il nous dit le montant de solides volatil être nourri dans l'autoclave chaque jour.

À hauts taux de chargement, l'alimentation a pour être continu plus presque (peut-être de toutes les heures) . À chargement inférieur estime, le biogaz l'autoclave a besoin d'être nourri par jour seulement une fois.

Les autoclaves sont conçus recevoir et traiter de 0.1 à 0.4 livres de solides volatil par pied cubique de volume de l'autoclave.

Bien que le taux du chargement réel dépende du type de gaspillages nourri à l'autoclave, 0.2 livres de solides volatil par

pied cubique,
de volume de l'autoclave (approximativement 3 kg par
mètre cube) est un
fréquemment paramètre de conception usagé. Cela veut
dire un autoclave utilisé à
traitez principalement l'engrais devrait être conçu
pour accommoder de 20
à 120 pieds cubiques de volume de l'autoclave par
1,000 livres de vivant
animal. (Le montant réel varie d'espèces aux espèces.)
Ici, c'est important de se souvenir qu'un autoclave
doit être conçu
d'après le montant de gaspillage qui peut être
rassemblé
et réellement a nourri à l'autoclave, pas sur la
quantité de gaspillage,
produit.

Pour illustration, les évaluations suivantes sont

utiles:

1 livre de solids volatil par cochon de 200 livres par jour

1 livre de solids volatil par 1 livre mouton par jour

0.04 livre de solids volatil par couche de la volaille de 4 livres par jour

6 livre de solids volatil par boeuf de 1,000 livres ou bétail de la laiterie par jour

9 à solids volatil de 10 livres par 1,000 livres de couche de la volaille

Le pourcentage d'eau dans gaspillage de l'animal sur une base de l'unité de volume est autour 75 à 95 percent. Du solids dans le gaspillage, approximativement 70

le pour cent est Pourcentage volatile. d'eau dans légume et plante

les gaspillages varient de 40 à 95 pour cent. De cela,

le pourcentage de
le solides volatil varie de 50 à 95 pour cent. Le
montant de
le biogaz a produit de légume et le gaspillage de la
plante varie parce que
les plusieurs récoltes ont différer des taux de
rendement de la biomasse.

Avec temps, température constante, et un substrat qui
entre constant,
une volonté de l'autoclave stabilise. Les règles
empiriques pour en
l'autoclave inclut:

1. substrat Qui entre 5 à 12 solides totaux pour cent;
2. 0.2 à acides volatils de 0.5 livres par pied
cubique d'autoclave
Le volume ;

3. 1 à engrais cru de 2 livres par pied cubique d'espace de l'autoclave par jour; et

4. 0.2 à 1.0 unité de volume de biogaz a produit le volume unitaire de L'autoclave .

Le montant réel de biogaz qui sera produit peut être déterminé par expérimentation sous conditions semblable à ceux au site. devrait expérimenter avec plusieurs types de gaspillage, le le montant d'eau diluait un gaspillage qui entre, en opérant la température, et nourrir (charger) fréquence.

Une source de confusion potentielle dans déterminer la dimension de l'autoclave est les moyens de mesurer la production du gaz. Quand lire la littérature sur les autoclaves du biogaz, assurez-vous que la production du gaz sous discussion est dans Gaz units. comparable produit dans un autoclave est biogaz, de que 50 à 60 pour cent sont du méthane; le reste est dioxyde de carbone et autres gaz. Les Biogaz volumes sont distincts de le méthane volumes. que les Autres façons de mesurer du gaz incluent: le gaz volumes par volume d'autoclave, volumes du gaz par 1,000 livres de poids utile d'une espèce animale, volumes du gaz par livre de volatil les solides ont ajouté, et volumes du gaz par livre de solides volatil

détruit.

La Rétention hydraulique Time

Le temps de la rétention hydraulique (HRT) est le nombre moyen de jours un l'unité de volume de substrat est rester dans l'autoclave. Put un autre le chemin, HRT est déjà le volume de matière dans l'autoclave divisé par le montant moyen de feedstock journalier qui entre, ou le âge moyen du contenu de l'autoclave. que Le HRT variera de 10 à 60 jours, et est un paramètre important parce qu'il influence l'efficacité de l'autoclave du biogaz.

Les autoclaves attentivement contrôlé feront la

moyenne 20 à 25 jours approximativement la rétention time. les plus Courts temps de la rétention créeront le risque de lavage, une condition d'où les bactéries du biogaz actives sont enlevées au lavage, de l'autoclave à trop jeune un âge, faire la population de, les bactéries instable et potentiellement inactif. conversion Journalière de la matière organique au méthane continuera à augmenter unitaire augmentation de poids (c.-à-d., âge) de bactéries jusqu'à un certain point. Par la suite, la production du méthane déposera le poids unitaire (ou l'âge) de bactéries.

La note qu'un plus long temps de la rétention exige un plus grand autoclave et

plus capital pour sa construction. Cependant, Recall que le plus petit le vaisseau de la digestion, le moins temps le méthane - produisant les bactéries doivent agir sur le substrat disponible et donc le plus possible les system du biogaz pourraient mal fonctionner. doit considérez tous ces facteurs avec soin avant de choisir un system.

III. DESIGN VARIATIONS

Il y a deux caractéristiques du dessin générales d'autoclaves: la fournée nourrissez et feed. continu que L'autoclave discontinu est chargé, a scellé, et après une période de collection de les gaz, a vidé. UN autoclave discontinu

être-en récipient convenablement de taille ou réservoir qui peuvent essentiellement que soit scellé et est allé parfaitement avec les un moyen pour rassembler le biogas. Le l'autoclave de l'alimentation continu reçoit le substrat sur un continu ou base journalière avec un montant approximativement équivalent d'effluent enlevé. Il y a beaucoup de variations du dessin possibles pour alimentation continue les autoclaves.

LES AUTOCLAVES DE L'ALIMENTATION CONTINUS

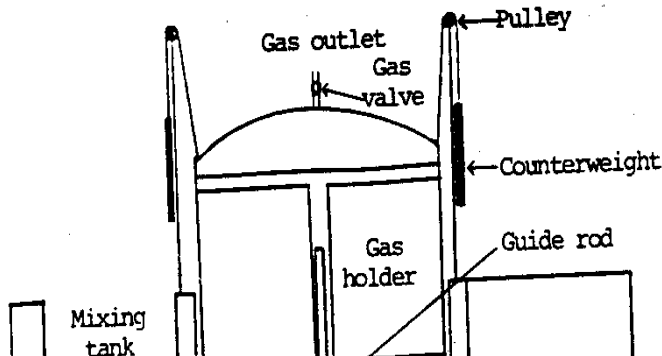
Les variations du dessin pour les autoclaves de l'alimentation continus peuvent être divisées dans quatre types distincts: le dessin indien, le Chinois, concevez, la plante du traitement de l'eaux d'égout,

et le design. hybride Chacun
de ces types, avec coût et considérations de la
construction,
est décrit dans les sections qui suivent.

Le Dessin indien

L'Indien, ou Khadi, dessin (Chiffre 2) est basé sur le
principe

ubg2x12.gif (600x600)



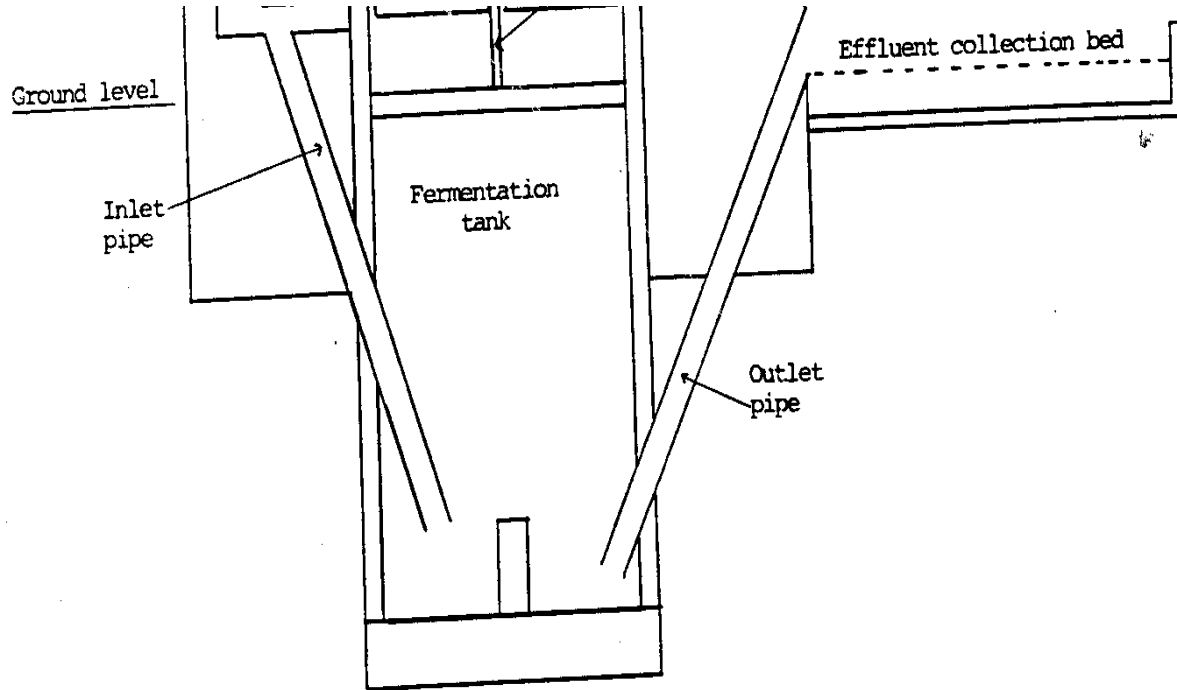


Figure 2. A Typical Indian Biogas Plant

ce gaz produit soulèvera un dôme en forme de cloche

localisé au-dessus le
la digestion le Substrat vat. entre un côté de
l'autoclave et
déplace l'effluent dehors l'autre côté. Comme gaz est
produit, c'est
a rassemblé sous le dôme, en le forçant à augmenter.
que Le dôme descend
comme le gaz est forcé hors de l'autoclave dans le
transport du gaz
les lignes.

Le Dessin Chinois

La chambre du stockage du gaz dans le dessin Chinois
d'une manière caractéristique
a un sommet fixe (Chiffre 3) le Substrat . entre un
côté; effluent

ubg3x13.gif (600x600)

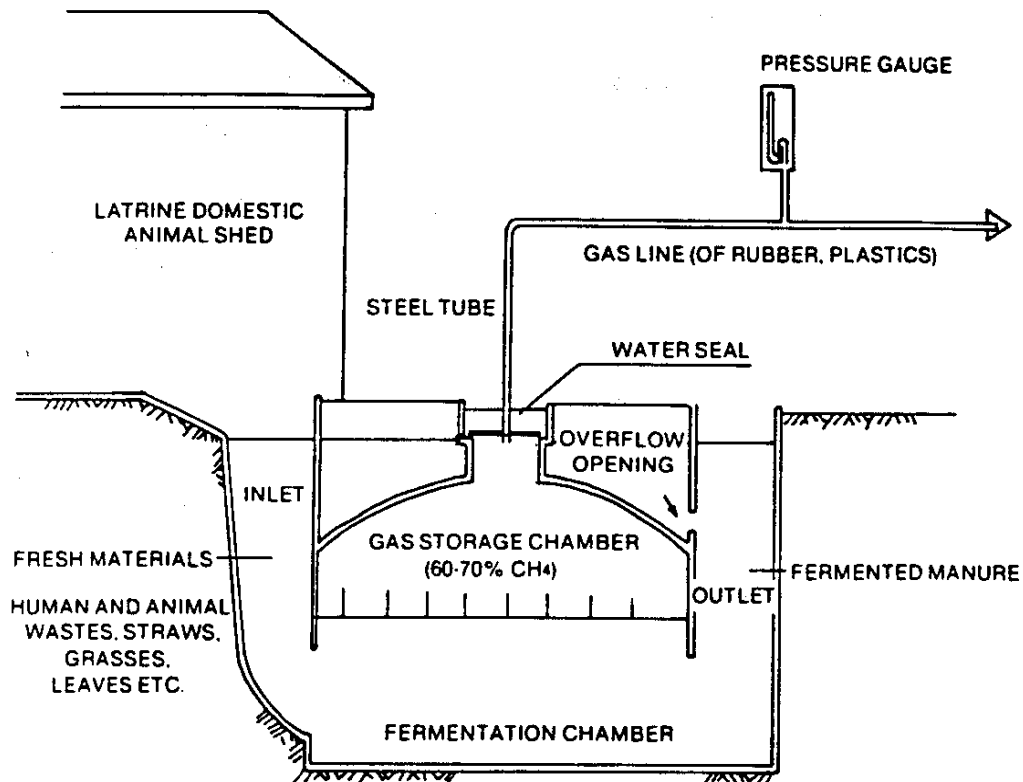


Figure 3. Idealized Chinese Design

Source: A. Barnett, L. Pyle, and S.K. Subramanian, Biogas Technology in the Third World: A Multidisciplinary Review, (Ottawa, Canada: International Development Research Center, 1978), p. 42.

les sorties l'autre Gaz side. produit accumule sous le dôme et au-dessus du vaisseau contents. Increases dans volume du gaz déplacent l'autoclave satisfait dans le déplacement, ou déborde, chambre. Les matières forcées dans la chambre du déplacement veulent, par vertu de gravité, essayez de couler dans le digester. en arrière Le tentez par la liqueur déplacée pour couler dans la digestion en arrière

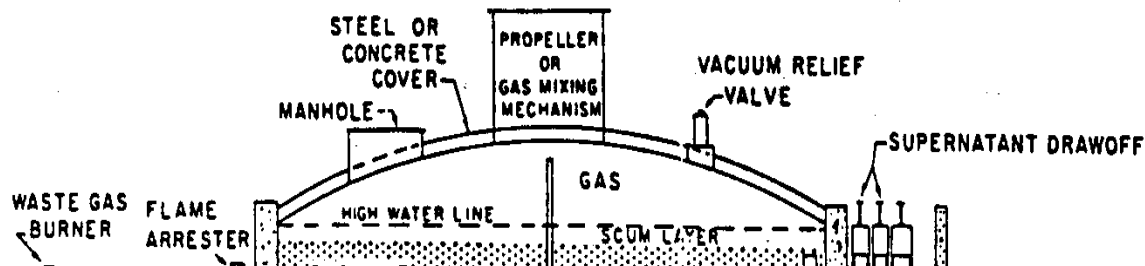
le vaisseau crée la pression pour forcer le gaz dans le transport du gaz line. Comme le gaz est utilisé, les matières ont déplacé dans le la chambre du déplacement coulera dans le vaisseau en arrière.

La Plante du Traitement de l'eaux d'égout

Bien que les dessins aient associé avec traiter eaux d'égout ou industriel les gaspillages suivent les mêmes principes de base de l'Indien et Chinois les dessins, ils sont beaucoup plus complexes et plus effectifs. Le le contenu de l'autoclave a remué par pagaie ou recirculation du gaz non plus. Les régulateurs de température sont beaucoup plus stricts et autoclave

le contenu peut être heated. L'effluent sort la plante et est épaissi avant dernier Gaz disposal. est tapoté de l'autoclave, peut-être pressurisé, et usagé pour les buts chauffants ou évasé; il peut être utilisé pour la chaleur du processus dans l'autoclave. Le traitement de l'eaux d'égout les principes de la plante peuvent être employés sur une beaucoup plus petite échelle avec niveaux inférieurs de technologie. Figure 4 spectacles une technologie avancée

ubg4x14.gif (600x600)



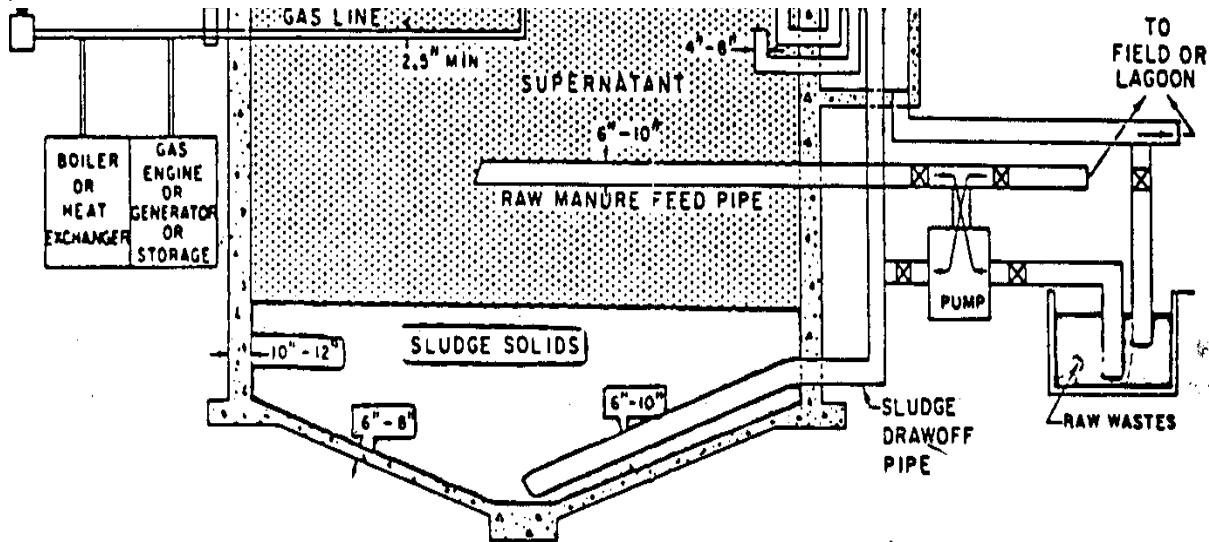


Figure 4. A Typical Fixed Wall Sewage Treatment Plant

Source: P. Targanides, "Anaerobic Digestion of Poultry Waste,"
World Poultry Science Journal 19 (1962):252-61.

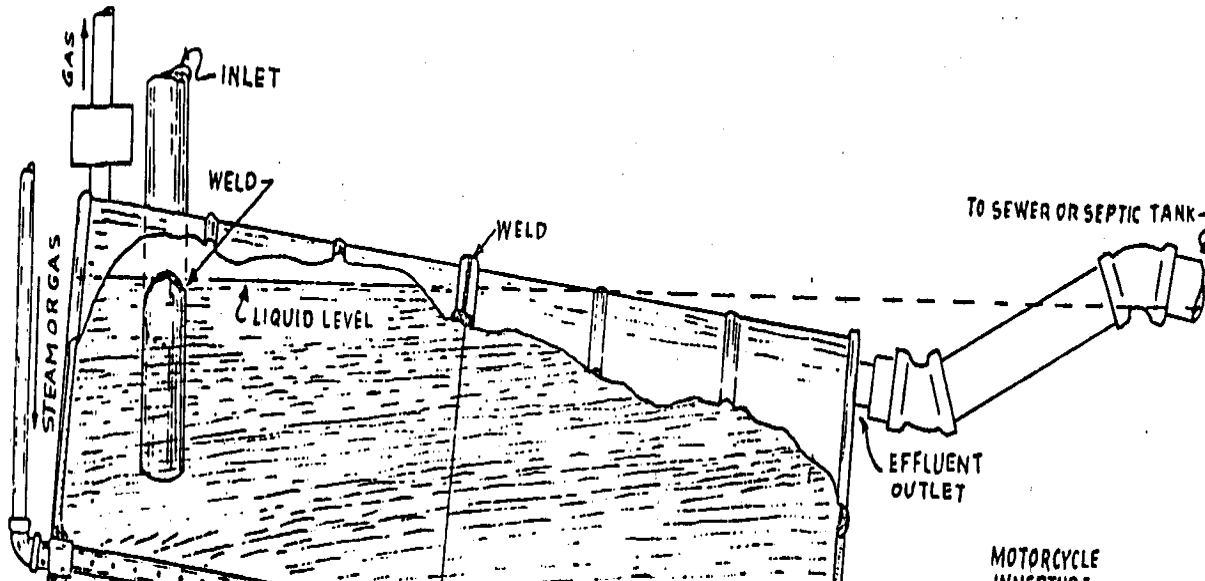
la plante du traitement de l'eau d'égout.

Les Dessins hybrides

Les autoclaves hybrides imitent les principes employés dans les autres dessins, mais les vaisseaux de la digestion conformément au moins cher, le plus aisément matières de la construction disponibles. qu'ils peuvent être construit de matières du petit morceau disponibles, sacs plastiques, ou couvert troughs. UN dessin très simple est la soudure de bout en bout de 55 - le gallon tambours à huile créer un long, étroit, petit volume continu nourrissez digester. Avec les autoclaves hybrides, le soin doit être pris

ne pas laisser économie de la construction compenser l'efficacité de l'autoclave ou productivity. Figure 5 spectacles un autoclave hybride de basse technologie.

ubg5x16.gif (600x600)



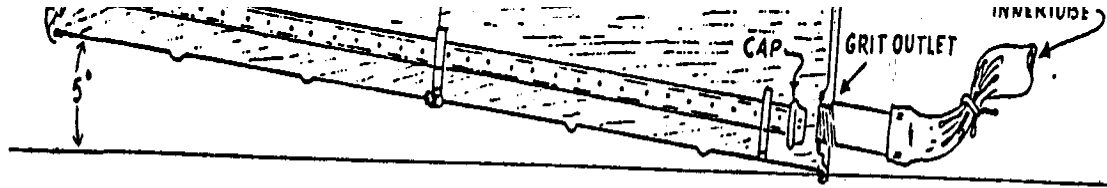


Figure 5. A Low-Technology Hybrid Digester

Source: D. House, The Compleat Biogas Handbook, Aurora, Oregon, 1980, p. 308.

Comparaison d'Autoclaves de l'Alimentation Continus

Les autoclaves du biogaz plus sophistiqués exigent des gens habiles à construire, opérez, et maintenez-les. que les Tels

autoclaves seront vraisemblablement économiquement faisable si ils sont utilisés pour traiter grand quantités de waste. Bien qu'un autoclave de la technologie avancée fasse produire plus de gaz que l'Indien considérablement ou le Chinois conçoivent, il a capital supérieur et charges d'exploitation et exige écoute prudente sur une base journalière.

Les dessins indiens et Chinois sont moins chers et plus faciles à la construction et opère, mais ces avantages sont contrecarrés par équitablement le gaz inefficace production. Moreover, la fuite peut devenir un problème si les autoclaves ne sont pas bien maintenus. Bien que l'Indien

le dessin produit légèrement plus de gaz que le dessin Chinois, c'est légèrement plus cher et a les exigences de l'entretien ajoutées associé avec le dôme flottant.

LES CANDIDATURES

Le biogaz peut être brûlé comme un combustible pour cuire directement, en allumant, chauffer, pompe à eau, ou grain moulin, et peut aussi être utilisé à alimenter la combustion des moteurs. Dans les plus grandes candidatures où pèsent et les compétences garantissent, le biogaz peut être pressurisé et peut être entreposé, à assainir pour vente aux fournisseurs du gaz de l'annonce publicitaire, ou à convertir à électricité et à vendre pour propulser des grilles, satisfaire des

besoins de l'énergie maximum.

Les lignes du transport du gaz sont connectées à la chambre de la gaz - collection de l'autoclave (le dôme flottant de l'autoclave du style indien).

Le gaz a un fort proportion d'humidité. C'est nécessaire d'imaginer un le chemin enlever l'humidité avant le gaz est utilisé. à qu'Un chemin est inclinez la ligne du transport vers l'autoclave en arrière afin que le l'humidité coulera en bas la ligne dans le réservoir en arrière. Si c'est pas pratique, ce sera nécessaire d'installer un puisard, ou chambre, dans la ligne du gaz rassembler l'humidité.

Le biogaz est aussi très corrosif. Il peut contenir des montants dangereux d'hydrogène sulfuré, un gaz inflammable toxique qui produit un hautement acide corrosif quand mélangé avec l'eau. Pour cette raison, gaz les lignes du transport doivent être corrosion résistant. Le chlorure de polyvinyle (PVC) la pipe plastique est un bon choix pour les lignes du gaz parce que c'est solide, corrosion résistant, et habituellement économe. Parce que le le gaz est si corrosif, il doit être assaini avant que ce soit usagé, en particulier dans les moteurs.

Pendant que le biogaz est un excellent combustible, il a un assez bas valeur d'énergie pour son volume--500-600 Btux par

pied cubique--et le
contraignent dans les lignes de la distribution peut
être bas. Lampes , poêles, réfrigérateurs,
et les autres appareils exigent des jets spécialement
conçus
compenser la basse valeur d'énergie et le bas gaz
pression. À
stabilisez-vous la flamme sur un cookstove, par
exemple, le jet avec force
les pousse le biogaz en haut à travers et hors du
brûleur. Jets
peut être acheté ou peut être construit de localement
disponible facilement
les matières.

Le montant de méthane exigé le quotidien par maison
variera.

Approximativement 0.5 à 1.0 mètre cube de biogaz est
exigé par famille

membre pour préparation de la nourriture seul, et en gros un mètre cube de le biogaz est produit par 1,000 livres d'animal.

Meeting une famille

le membre cuit des exigences, alors, exige deux ou trois

laiterie saine ou vaches du boeuf, ou huit à 10 cochons (en peser 150 à

250 battent chacun), ou plus de 500 poulets. Le montant de gaspillage

la matière produite par ces animaux varie avec leur santé et

l'alimentation et influencera le nombre d'animaux exigé. Rassembler

plus de 30 à 40 livres de gaspillage journalier par 1,000 livres de

le poids utile par animal augmentera le montant de gaz produit

par animal.

L'effluent qui laisse l'autoclave à la fin de la digestion la période s'est étendue sur terrain agricole beaucoup comme l'engrais non digéré, etc., est la Recherche used. a été exécutée en utilisant l'effluent de l'autoclave nourrir bétail ou encourager l'augmentation de l'algal dans les étangs du poisson, comme est fait dans quelques installations de l'aquaculture Chinoises.

LES MATIÈRES DE LA CONSTRUCTION

Le matériel et matières ont exigé pour construction de l'autoclave dépendez du niveau de technologie employé. Le Chinois de base le dessin exige du ciment, sable, argile, lime, et

briques. Sulfate - Résistant

**le ciment devrait être utilisé si disponible dû au
corrosif**

**nature du gaz et suspension. Le dessin indien exige
ceux-ci**

**mêmes matières, plus quelque soudure et usine
métallurgique. Le supérieur**

**les dessins de la technologie peuvent exiger quelque
machinerie spécifique et électronique.**

**Le suivre est généralisé des exemples des types et
quantités**

**de matières construire chinois de même taille ont
exigé - ou**

Les autoclaves de l'Indien - Style.

**Une publication de l'Institut de la Recherches de
l'Attache (1976) rapports le suivre**

matières pour un Style indien, autoclave de 3 mètres

**cubiques qui
devez produire du gaz suffisant pour la cuisine a
besoin d'une famille
de six à huit membres:**

- * 9 mètres ont galvanisé le drap du fer**
- * 3,200 petites briques de la construction**
- * que 25 50 kg empoche de ciment**
- * 12 mètres cubes de sable**
- * plusieurs équerres, pipes du fer, etc.,**

**Le Khadhi et Ordre des Industries du Village à Bombay,
Inde,
les listes (en partie) les matières suivantes pour un
3 mètre cubique
l'autoclave horizontal:**

- * 2,870 briques**
- * 3.2 mètres cubes de sable**

- * 1.9 mètres cubes de 1/2 " à 3/4 " roc
- * 24 sacs de ciment
- * 7.5 mètres de tôle d'acier
- * plusieurs équerres, pipes, renforcer des tringles.

Un mur de la maçonnerie autoclave du style Chinois de 8 appels des mètres cubes pour:

- * 400 kg de ciment
- * 1,000 kg de sable
- * 1,000 briques
- * plusieurs tubes du plastique pour distribution du gaz.

Les autoclaves peu importants, non permanents peuvent être construits d'huile les tambours ou uniformément a supporté des sacs plastiques.

Les matières précitées sont voulues dire pour les buts de la démonstration seulement.

Type réel et quantité de matières exigées dépendent de dessin.

Cependant, notez ces plus petits autoclaves du biogaz sont construits généralement avec aisément matières disponibles.

LES COMPÉTENCES ONT EXIGÉ PRODUIRE ET OPÉRER UN AUTOCLAVE DU BIOGAZ

Les essentiels d'un autoclave peuvent être adaptés par compétent créativement, craftspeople local qui travaille avec les matières localement disponibles.

Le dessin Chinois exige les compétences d'un mason. compétent Le

Le dessin indien exige les compétences d'un maçon

compétent aussi bien que
un ouvrier du fer et soudeur.

Les autoclaves plus sophistiqués pour les plus grandes candidatures de l'échelle exigent plombiers et electriciens. que l'organisation Prudente est exigée avant construire de telles installations.

Une fois construit, l'autoclave exige l'attention journalière d'un semiskilled individual. Chaque jour, l'autoclave doit être nourri et agité, et l'effluent a disposé de correctement. De même qu'un gardien soigne à un troupeau d'animaux, l'individu responsable pour l'autoclave doit comprendre les procédures opérationnelles. Ce

la personne doit maintenir la plante physique de l'autoclave pas seul, mais aussi assurez que la ligne du transport du gaz et system de l'utilisation du gaz est en vigueur et dans bonne réparation.

LES COÛTS

Les coûts pour construction sont gouvernés par le niveau de technologie employé. Ils alignent de quelques dollars pour autoclaves construits de aisément petit morceau disponible à quelques cent dollars pour un petit famille, autoclave de Style Chinois, et de plusieurs centaines de dollars pour un autoclave de Style indien peu important à plusieurs centaines de milliers de dollars pour une opération à grande

échelle. UNE règle
de pouce pour les autoclaves de taille comparables est
que le Style Chinois
l'autoclave coûte demi cela d'un " drum" style
digester. indien UN
l'autoclave plus sophistiqué coûtera au moins trois
fois qui
d'un autoclave de Style indien de volume comparable.

Les coûts réels dépendent de la disponibilité de
ressources. Large
par exemple, les nombres de travailleurs semi-qualifié
suggèrent cette construction
d'un autoclave de Style Chinois serait plus économe.
En revanche, bien qu'un dépens de l'autoclave de Style
indien
plus initialement c'est construire, néanmoins plus
effectif,
exige moins d'entretien, et produit plus de gaz qu'un

Style Chinois

digester. que les plus Grands, plus sophistiqués
autoclaves exigent
le capital initial d'une façon marquée supérieur coûte
que plus petit, moins complexe
units. However, ils sont plus effectifs quant au total
volume de matière organique de qui peut être maniée le
volume unitaire
l'autoclave, et ils produisent plus de gaz unitaire de
matière organique
handled. faire une étude de le prix de revient
consciencieuse on doit prendre dans
compte que tel compte comme inflation, taux d'intérêt,
opérer,
coûts, frais de l'entretien, prix de revient de main
d'oeuvre, et la valeur de remplacer
les combustibles conventionnels (par exemple, huilez,
gaz) avec le biogaz.

L'EFFICACITÉ

Le montant de biogaz varie de 30 à presque 100 pieds cubiques par 1,000 livres de poids du corps vivant. Donc, il y a aucun universel formule déterminer l'efficacité du biogaz. faire donc, on doit considérer beaucoup compte.

Par exemple, l'efficacité du biogaz varie, en dépendant sur comme le le biogaz est le Biogaz used. plante utilisez des gaspillages organiques qui, si pas nourri à un autoclave, est à s'étendu sur terre le mieux ou à plus mauvais directement burned. Bien que combustion directe d'excréments ou herbes les rendements à bon 10 pour cent de l'énergie

disponible, l'élément nutritif, les valeurs de tels gaspillages sont réduites sévèrement. Le Biogaz systems rendement 40 à 50 pour cent, ou mieux, de la possibilité thermique d'organique les gaspillages et cède un engrais de qualité supérieure. Composter fournit excellent engrais sans gaz. Other, beaucoup plus les procédures sophistiquées sont aussi disponible pour plus effectif déménagement d'énergie de gaspillage.

De plus, l'efficacité varie avec le type d'autoclave, le fonctionnement, les conditions, et le type de matière a chargé dans l'autoclave. Tout autrement égal, les produits alimentaires de l'autoclave de Style Chinois au sujet de

demi comme beaucoup de gaz comme l'autoclave de Style indien qui dans tour les rendements plus petit que demi le gaz d'units. plus sophistiqué Le Chinois conçoivent, le dessin indien, et la technologie avancée conçoit, respectivement, cédez 0.2 à 0.3, 0.5 à 0.7, et 1.0 approximativement à 2.0 volumes de biogaz par volume d'autoclave. Et, dans général, les autoclaves produisent plus de gaz avec le gaspillage de la volaille (approximativement 100 ou donc pieds cubiques de biogaz par 1,000 livres de poids de la volaille vivant) qu'ils font avec le gaspillage du bétail (25 à 30 pieds cubiques par 1,000 livres de poids du bétail vivant).

À part ces facteurs, la clef à maintenir l'efficacité est à nourrissez un quotidien du feedstock constant, maintenir une constante, à l'autoclave la température de fonctionnement, et agiter le contenu régulièrement.

LES EXIGENCES DE L'ENTRETIEN

Les autoclaves du biogaz exigent l'entretien prudent. Les Opérateurs devraient être responsable pour les activités de l'entretien suivantes:

* Activités Journalières: Rassemblez et préparez le feedstock, et le chargent dans le digester. Collect l'effluent liquide du digester. Il peut être s'étendu sur champs, usagé à

fécondent des étangs du poisson, ou a séché pour usage plus tardif.

*** Periodic (à intervalles réguliers) Activités:**

Enlevez le

L'autoclave satisfait, en incluant tout solides qui a accumulé

au fond du digester. à cause du nature potentiellement corrosive du contenu de l'autoclave

(suspension aussi bien que gaz), vérifiez tous les composants du métal de

l'autoclave voir si ils ont besoin d'être refait surface

(par exemple, le dôme du métal de l'autoclave de Style indien) .

*** Occasional (à intervalles irréguliers ou peu fréquents) Activités:**

Check l'autoclave, Style particulièrement Chinois, Les autoclaves , pour tout gaz leaks. Also, examinez des composants dans technologie avancée unités telles que pompes et agitateurs qui exigent réparation occasionnelle ou remplacement.

Enfin, prévenir du sable, de la saleté, et du gravier de mélanger avec excréments comme il est rassemblé, et protéger le dôme de l'autoclave avec un métal ou couche de l'asphalte, allongera le temps entre l'entretien.

IV. COMPARER LES ALTERNATIVES

LA RECHERCHE ET DÉVELOPPEMENT COURANTE

La Technologie de la Génération du biogaz

La recherche étendue continue avec la plusieurs
génération du biogaz
le fonctionnement des plantes worldwide. Plusieurs
institutions pendant le
le monde conduit recherche vers faire l'usage maximal
du
le biogaz produced. que Cela implique que l'énergie
assortie a besoin d'asphyxier
la production, et utiliser matériel qui brûle ou
convertis le gaz
plus d'efficiently. affaires de la recherche
Supplémentaires avec les dessins de l'autoclave
et paramètres de conception; ici, pertes de chaleur et
maintenir un
la température adéquate, stable dans l'autoclave est
de principal intérêt
à chercheurs dans leurs efforts de maximiser la

production du méthane.

Les autres efforts de la recherche concentrent sur les améliorations dans l'usage de effluent de l'autoclave encourager augmentation maximale d'algue, pêchez, la végétation aquatique, et animaux de ferme.

Les Technologies en concurrence

Les technologies de la conversion de la biomasse plus sophistiquées et chères existez convertir matière organique au charbon de bois, gaz pauvre, pétrole brut, sucres simples, alcool, plastiques, ou autres chimique.

Pyrolyse qui peut être utilisée pour produire pétrole brut par exemple, ou la distillation qui cède l'alcool éthylique est des exemples de

ces technologies. dans que Ces technologies ont été introduites beaucoup de pays en voie de développement, mais la recherche supplémentaire est exigée auparavant ils peuvent être appliqués largement.

COMPARAISON DE TECHNOLOGIES

Ce papier se concentre sur biogasification comme un moyen de produire alimentez de matière qui peut être gaspillée autrement ou cela a par exemple, seulement un usage de la fin seul comme engrais. L'alternative les technologies de la conversion de la biomasse brûlent le gaspillage cru pour obtenir débarrassez-en de, pendant que composter, distillation, brûler le gaspillage cru pour fournir, processus ou autre battement, gazéification, et

pyrolyse. comparer toutes ces technologies, vous devez examiner chaque technologie séparément, peser ses avantages et désavantage et prendre dans compte tel compte comme la disponibilité et coût de capital, coûts d'énergie, la valeur relative d'un gaspillage cru particulier, et les produits finis qu'il produit, la disponibilité d'être humain et les ressources matérielles, et l'impact de la technologie sur le environnement. La discussion en dessous présente des exemples du genres de facteurs que vous avez besoin de considérer dans équilibrer une technologie contre un autre.

Si l'objectif seul est réduire le gaspillage, en brûlant le gaspillage cru peuvent soyez un bon choix, à condition c'est suffisamment sec, pollution d'air, est contrôlé, et il y a des un moyen pour se débarrasser de l'ash. Un inconvénient de brûler le gaspillage cru pour disposition est que c'est un usage très inefficace d'énergie. que L'énergie produite en brûlant est wasted. Dans quelques situations, faire la matière du gaspillage simplement disponible à gens qui peuvent l'utiliser pour cuire le combustible peut être un plus moyens efficaces de disposition. Et il aide assurez que le l'énergie de la chaleur sera mise pour utiliser.

Composter est une excellente façon de devenir des

produits de rejet un
le produit--engrais--simplement et économiquement. Un
inconvenient
de composter est que quelques-uns des éléments
nutritifs dans le gaspillage cru--
en particulier azote, phosphore, et potassium--
converti à un
asphyxiez, évaporez-vous, et est perdu à l'atmosphère,
ou ils lessivent dehors
à travers le soil. Moreover, composter est limité à
produire
seulement engrais.

Si vous voulez faire plus avec le gaspillage cru que
composter ou juste
obtenant débarras de lui--c'est, si vous voulez
harnacher l'énergie
de la matière du gaspillage crue produire des
combustibles ou d'autres produits--

vous aurez besoin de faire des investissements supplémentaires dans capital, matières, et labor. Comme nous avons vu dans ce papier, un autoclave du biogaz, les rendements un gaz du combustible et un haut engrais de la qualité. Unlike composter, le processus de la digestion retient et égalise améliore le valeur nutritive du feedstock original. Avec biogasification, les gaspillages crus peuvent être digérés, et est revenu à l'environnement dans la forme d'engrais et alimente, sans dégrader l'environnement. Cependant, pensez que le matériel (par exemple, un autoclave, systems, pompes) nécessaire pour biogasification veuillez généralement soyez plus cher que le matériel (par exemple, un wagon

a équipé avec un chargeur, un propagateur de l'engrais) nécessaire pour composter.

Le restant quatre technologies de la conversion de la biomasse--distillation, brûler contrôlé fournir processus ou autre chaleur, gazéification, et pyrolyse--collectivement produits alimentaires un même gamme plus large de les produits que biogásification. La Distillation de cru gaspille des produits alimentaires sucre et alcool, par exemple; produits alimentaires brûlants contrôlé chauffez à, dites, une Pyrolyse boiler. produit biofuels tel que charbon de bois et pétrole brut; et produits alimentaires de la gazéification encore autre biofuels tel que bas - et gaz d'énergie moyenne

(souvent a appelé le producteur le gaz) . Ces quatre technologies sont différent dans principalement leur les exigences du matériel (c.-à-d., selon la technologie, le le matériel peut être aussi simple qu'un cookstove ou riposte ou comme intriqué comme une plante de la distillation), dans leurs techniques (c.-à-d., quelques-uns les techniques sont plus complexes qu'autres, en résultant dans plus haut le produit cède), et dans les coûts.

Dans somme, comparer une technologie de la conversion de la biomasse avec un autre doit être basé sur quels produits finis que vous voulez de la technologie, l'utilisateur du produit fini combien vous êtes disposé à dépenser, relatif,

économies d'échelle, la compétence nivelle, disponibilité de gaspillage cru matières, impact de l'environnement, et beaucoup d'autres facteurs.

V. CHOOSING LE DROIT DE LA TECHNOLOGIE POUR VOUS

L'IMPACT ÉCONOMIQUE

L'économie est un facteur majeur dans décider si ou ne pas introduire un biogaz system. déterminer l'économie d'un tel system, vous avez besoin de considérer tel compte comme disponibilité et coût de biogaz (basé sur BTU), coût de matériel, coûts de le capital, main-d'oeuvre, coûts, availability/needs/cycles d'énergie, disponibilité matérielle,

et coûts, et a anticipé des recettes. Remember, aussi, compter dans l'inflation de l'étude de le prix de revient et capitalisation expenses. Tout les facteurs du coût et la résultant analyse varieront de pays à le pays.

SOCIAL/CULTURAL IMPACT

Certaines questions du social/cultural ont besoin d'être adressé. par exemple, est-ce que la manutention du gaspillage journalière est acceptable ou taboue? De plus, à réussissez, une technologie du biogaz doit connecter à avec les entraînements existants: la boîte les entraînements de la gestion du gaspillage existants soient adaptés, pour exemple, inclure un autoclave et disposition de

l'effluent? Ce qui se passe
au très pauvre qui ont rassemblé bétail
traditionnellement
l'excréments librement utiliser pour combustible quand
l'excréments est utilisé dans un autoclave
et le combustible est disponible à ceux qui peuvent le
payer seulement? Qui
les contrôle la distribution du gaz dans un system de
communauté?

DISPONIBILITÉ DE RESSOURCES

Les considérations de la ressource techniques incluent
prendre en considération le
disponibilité d'une constante, provision de qualité de
matière organique,
la convenance de la température ambiante, la
disponibilité,

d'eau de bonne qualité avec qui diluer le feedstock, si le biogaz produit peut être utilisé efficacement, et si l'espace est suffisant pour disposition de l'effluent et usage. Moreover, pensez le besoin pour une plante du biogaz dont construction et l'opération dépend de la disponibilité de les capitaux, le personnel (habile et semiskilled), et matières.

LES RÉGLEMENTS

Consultez des fonctionnaires locaux au sujet de tous règlements locaux et lois qui prévenir-vous de construire ou utiliser un biogaz generator. Sur le le côté positif, quelques lois peuvent travailler dans votre faveur. par exemple,

les gouvernements de quelques pays en voie de développement fournissent l'investissement motivations, subventions, ou le bas intérêt prêté à gens à qui veulent introduisez un biogaz plant. que les Tels gouvernements poursuivent activement politiques nationales qui réduiraient la dépendance sur les combustibles importés et ainsi encourage la production de biogaz comme un écologiquement la source du combustible sûre.

LA FABRICATION LOCALE

Chinois - et les générateurs du biogaz de Style indien peuvent être généralement construit dans - pays, depuis que les composants de la plante sont habituellement disponibles locally. Certains composants, c.-à-d., le dôme et

mécanisme du guide

d'un autoclave indien, peut être fabriqué sur une plus grande échelle et vendu aux utilisateurs.

ÉCHELLE DE PRODUCTION ET MARCHÉ POTENTIEL

Fermiers de l'existence qui dépendent de bois à brûler pour cuire et chauffer comprennent un pourcentage substantiel de la population du monde.

Bien que la génération du biogaz paraisse possible à au moins supplément leurs provisions d'énergie courantes, il y a plusieurs raisons pourquoi le biogaz ne peut pas remplacer bois à brûler totalement:

*** le gaspillage cru de l'équivalent de plusieurs**

vaches est exigé

rencontrer une famille cuit des besoins;

* presque tout des technologies de la conversion de la biomasse exigent

Les investissements de capitaux habituellement disponible seulement à quelques

Gens dans société;

* les normes culturelles ne peuvent pas autoriser manutention du gaspillage ou gaz

L'usage , ou peut limiter disponibilité de matière organique si

Les animaux sont des pastured plutôt qu'a emprisonné; et

* la biogaz génération doit être acceptée et doit être apprise, un processus

dépendant sur a motivé, agents de l'extension bien

informés

**ou autres de qui peuvent pointer aux candidatures
prospères le**

**La technologie , ou qui peut le démontrer
efficacement.**

SOURCES D'INFORMATION SUR LES PLANTES DU BIOGAZ

**Directeur, Gobar Gaz Plan,
Khadi et Ordre des Industries du Village
Gramodaya**

**La Route Irla, Parle Vil (Ouest)
Bombay 400 056 INDE**

**Tête de la Division de Science des Sols et Chimie
Agricole**

**L'Institut de la Recherche Agricole indien
Le New Delhi 110 012 INDE**

**Cultivez l'Unité de l'Information
Conseil d'administration d'Extension
Ministère d'Agriculture et Irrigation
New Delhi, INDE,**

**Gobar Gas Poste de la Recherche
Ajitmal, Etawah,
UTTAR PRADESH, INDE,**

**Le directeur, National Institut de la Recherche du
Génie De l'environnement
L'Organisation Mondiale de la Santé
1211 Genève 27, SUISSE,**

**Ordre Economique et Social pour Asie et le Pacifique
(ESCAP)
Division d'Industrie, Logement, et Technologie
Le Bâtiment des Nations unies
Bangkok 2, THAÏLANDE,**

**Académie de Bangladesh pour Développement Rural
COMILLA, BANGLADESH,**

**L'Organisation du Développement de la Technologie
appropriée**

**L'organisant Ordre
Gouvernement de Pakistan
Islamabad, PAKISTAN,**

**CEMAT
Apartado 1160
Guatemala, GUATEMALA,**

**OLADE
Casilla 119
QUITO, ÉQUATEUR,**

Volontaires dans Assistance Technique (VITA)

1815 Lynn St. Nord., Suite 200
ARLINGTON, VA 22209 USA

LA BIBLIOGRAPHIE

Barnett, A.; Pyle, L.; et Subramanian, S.K. La Technologie du biogaz dans le Troisième Monde: Une Révision Multidisciplinaire. IDRC-103e.

Ottawa, Ontario, Canada, : La Recherche du Développement Internationale Center, 1978.

L'Institut de la Recherche de l'attache. MacDonald Collège de McGill Université.

UN Catalogue sur Technologie Appropriée. Ottawa, Ontario, Canada, : Canadien Faim Fondation, 1976.

Les collines, D.J., et Roberts, D.W. Principes " de
base de Méthane
Génération de Gaspillage " Agricole. Le service de
l'extension
tapissent, Université de Californie, Davis, 1980.

Logez, D. Le Compleat Biogaz Catalogue. Aurore,
Oregon, 1980.

McGarry, M.G., et Stainforth, Compost J., Engrais, et
Biogaz
Production d'Être humain et Gaspillages de Ferme dans
la République des Gens
de Chine. IDRC8e. Ottawa, Ontario, Canada, :
International
Développement Recherche Centre, 1978.

LICHTMAN, R.J. Le biogaz Systems en Inde. Arlington,
Virginia, :

VITA, 1982.

**POHLAND, F.G., ED. Les Processus du Traitement
Biologiques anaérobies.**

**Advances dans Chimie Séries 105. Washington, D.C., :
Américain
Société Chimique, 1971.**

**SHULER, M.L., ED. L'utilisation et a Recyclé des
Gaspillages Agricoles
et Restes. Boca Raton, Floride, : La Presse du CONTRÔLÉ
CYCLE PAR REDONDANCE, Inc., 1978.**

**SUBRAMANIAN, S.K. Les Bio Asphyxient Systems en Asie.
New Delhi, Inde, :
Cadre Institut du Développement, 1977.**

**Targanides, P. " Digestion Anaérobie de Gaspillage "
de la Volaille. Le Monde**

La Poultry Science Journal 19 (1962):252-61.

TATOM, J.W. Expérience de la " pyrolyse dans les pays en voie de développement ".

Les Débats , Grande Énergie ' 80 Congrès du Monde et Exposition.

Washington, D.C., : Conseil Bio - D'énergie, 198, pp. 180-85.

SUPPLIERS ET FABRICANTS

DE MATÉRIEL DE LA PLANTE DU BIOGAZ ET ACCESSOIRES

Patel Gas Artisans Privé a Limité

1/2, Shree Sai Bazar Centre

Bombay 54, INDE,

Santosh Engineers

11 Swami Vivekanand

NAGAR VARANASI 221 002 INDE

==
== ==
==
== ==

[Home](#)"" """">

[home.cd3wd.ar.cn.de.en.es.fr.id.it.ph.po.ru.sw](#)

PLANTE DU BIOGAZ DE 3 MÈTRES CUBIQUES

UN MANUEL DE LA CONSTRUCTION

une publication VITA

ISBN 0-86619-069-4

[C] 1980 Volontaires dans Assistance Technique

PLANTE DU BIOGAZ DE 3 MÈTRES CUBIQUES

UN MANUEL DE LA CONSTRUCTION

Published par

VITA

1600 Wilson Boulevard, Suite 500,

Arlington, Virginia 22209 USA

TEL: 703/276-1800. Fax:703/243-1865

Internet: pr - info@vita.org

LES RECONNAISSANCES

Ce livre est une d'une série de manuels sur renouvelable technologies d'énergie. Il est projeté pour usage à l'origine par gens dans les projets de développement internationaux. Le construction techniques et idées présentées ici sont, cependant, utile à n'importe qui chercher pour devenir d'énergie indépendant.

Volunteers dans Assistance Technique, Inc., voeux à étendent l'appréciation sincère aux individus suivants for leurs contributions:

William R. Breslin, VITA, Mt. Plus pluvieux, Maryland

Ram Bux Singh, Gobar Gaz Recherche Poste, Inde,
Bertrand R. Saubolle, S.P., VITA, Népal,
Paul Warpeha, VITA, Mt. Plus pluvieux, Maryland
Paul Leach, VITA, Morgantown, Virginia Ouest,

LA TABLE DES MATIÈRES

JE. CE QUE C'EST ET COMME C'EST UTILE

II. LES DÉCISION FACTEURS

Les Candidatures

Avantages

Disadvantages

Les Considérations

L'estimation de coût

III. MAKING LA DÉCISION ET POURSUIVRE JUSQU'AU BOUT

IV. LES PRECONSTRUCTION CONSIDÉRATIONS

Sous-produits de Digestion

L'Emplacement

Size

Heating et Séparer des Autoclaves

Les Matières

Tools

V. CONSTRUCTION

Prepare Fondation et Murs

Prepare le Tambour de la Casquette du Gaz

Prepare séparateur d'eau condensée

Prepare qui Mélange et Réservoirs de l'Effluent

VI. L'OPÉRATION

Output et Pression

VII. PLUSIEURS CANDIDATURES DE BIOGAZ ET SOUS-PRODUITS DE L'AUTOCLAVE

Les Moteurs

L'Engrais

Improvised Poêle

L'Éclairage

L'ENTRETIEN VIII.

Problèmes Possibles

IX. TEST GAS LIGNE POUR LES FUITES

X. DICTIONNAIRE DE TERMES

XI. LES TABLES DE CONVERSION

XII. LES RENSEIGNEMENTS COMPLÉMENTAIRES RESSOURCES

**UNE Liste de documentations Recommandées
Information utile pour le Méthane
Les Autoclave Dessins**

L'APPENDICE I. PRISE DE DÉCISION FEUILLE DE TRAVAIL

**L'APPENDICE II. LA FEUILLE DE TRAVAIL DU GARDE DU
DOSSIER**

PLANTE DU BIOGAZ DE 3 MÈTRES CUBIQUES

UN MANUEL DE LA CONSTRUCTION

I. CE QUE C'EST ET COMME C'EST UTILE

Biofuels sont des sources d'énergie renouvelables d'organismes vivants.

Tous les biofuels sont dérivés de plantes qui utilisent finalement le l'énergie de soleil en le convertissant à énergie chimique à travers photosynthèse.

Quand le matières organiques tombe en décadence, brûlures, ou est mangé, ce l'énergie chimique est passée dans le reste du monde vivant. Dans ce sens, par conséquent, toute la vie forme et leurs sous-produits et les gaspillages sont entrepôts d'énergie solaire prêt à être converti dans autres formes utilisables d'énergie.

Les genres et formes des sous-produits de la déchéance d'organique la matière dépend des conditions sous que la déchéance

a lieu.

La déchéance (ou décomposition) peut être aérobie (avec l'oxygène) ou anaérobie (sans oxygène). Un exemple de décomposition anaérobie est

la déchéance de matières organiques sous eau en les certaines conditions dans les marais.

La décomposition aérobie cède de tels gaz comme hydrogène et gaz ammoniac.

La décomposition anaérobie cède du gaz du méthane à l'origine et l'hydrogène sulfuré. Les deux produits alimentaires des processus un certain montant de chaleur et les deux permission un reste solide qui est utile pour enrichir le sol. Les gens peuvent profiter des processus de la déchéance

leur fournir engrais et combustible. Composter est un chemin utiliser le processus de la déchéance aérobie pour produire engrais.

Et un autoclave du méthane ou le générateur utilise l'anaérobie processus de la déchéance produire engrais et combustible.

Une différence entre les engrais produits par ces deux les méthodes sont la disponibilité d'azote. L'azote est un élément c'est essentiel à planter l'augmentation. Aussi précieux que le compost est, beaucoup de l'azote contenu dans les matières organiques originales est perdu à l'air dans la forme de gaz du gaz ammoniac ou a dissous dans glacez le finale dans la forme de nitrates. L'azote est donc

non-disponible aux plantes.

Dans décomposition anaérobie l'azote est converti à ammonium

les ions. Quand l'effluent (le reste solide de décomposition)

est utilisé comme engrais, ces ions s'apposent aisément souiller des particules. Donc plus d'azote est disponible à les plantes.

La combinaison de gaz produite par décomposition anaérobie est

souvent connu comme biogaz. Le principe composant de biogaz est

méthane, un gaz incolore et inodore qui brûle très facilement.

Quand a manié correctement, le biogaz est un excellent fuel pour cuire,

allumer, et chauffer.

Un autoclave du biogaz est l'appareil contrôlait anaérobie

la décomposition. Dans général, il consiste en un réservoir scellé ou noyau

cela tient la matière organique, et quelques moyens de rassembler le gaz qui sont produits.

Beaucoup de formes différentes et styles de plantes du biogaz ont été

expérimenté avec: horizontal, vertical, cylindrique, cubique,

et le dôme a façonné. Un dessin qui a gagné beaucoup de popularité, pour

la performance fiable dans beaucoup de pays différents est présentée

ici. C'est le dessin du noyau cylindrique indien. En

1979 là

été 50,000 que tel plante en Inde seul en usage,

25,000 en Corée,

et beaucoup plus au Japon, les Philippines, Pakistan, Afrique, et

Amérique latine. Il y a deux parties de base au dessin: un réservoir

cela tient la suspension (un mélange d'engrais et eau); et un

la casquette du gaz ou bat du tambour sur le réservoir pour capturer le gaz publié de

la suspension. Obtenir que ces parties fassent leurs travaux, bien sûr,

exige la provision pour mélanger la suspension, en jouant fermé le gaz,

sécher l'effluent, etc.,

En plus de la production de combustible et engrais, un l'autoclave devient le récipient pour animal, humain,

et organique,
les gaspillages. Cela enlève de l'environnement
éducation possible
raisons pour les rongeurs, les insectes, et les
bactéries toxiques, de cette façon,
produire un environnement plus sain dans qui vivre.

LES II. DÉCISION FACTEURS

Applications: * le Gaz peut être utilisé pour
chauffer, en allumant, et
La cuisine .

* le Gaz peut être utilisé pour courir la combustion
interne

Moteurs avec les modifications.

* l'Effluent peut être utilisé pour engrais.

Avantages: * Simple à construction et opère.

*** Virtuellement aucun entretien--autoclave de 25 années**

La durée de vie .

*** le Dessin peut être agrandi pour communauté a besoin.**

*** alimentation en continu de les formulaires.**

*** Fournit un moyens sanitaires pour le traitement de gaspillages organiques.**

Les inconvénients: * Produit seulement assez de gaz pour une famille de six.

*** Dépend sur source stable d'engrais à**

alimentent l'autoclave sur une base journalière.

* le Méthane peut être dangereux. Les précautions de la sécurité devrait être observé.

LES CONSIDÉRATIONS

Le temps de la construction et ressources de la main-d'oeuvre ont exigé pour compléter ceci le projet variera selon plusieurs facteurs. Le plus plus la considération importante est la disponibilité de gens intéressée dans faire ce projet. Le projet peut dans beaucoup de circonstances soyez une suite secondaire ou projet après - travail. Cela veut de l'augmentation du cours la longueur de besoin en temps

compléter le
le projet. La construction chronomètre donné ici est à
bon une estimation
basé sur expérience de champ limitée.

Les divisions de la compétence sont données parce que
quelques aspects du projet
exigez quelqu'un avec expérience dans métallurgie
et/ou souder.

Faites les installations adéquates sûres sont
disponibles auparavant
les débuts de la construction.

Le montant d'ouvrier heures eu besoin est comme suit:

La main d'oeuvre qualifiée * - 8 heures

Le main-d' oeuvre non spécialisé * - 80 heures

* Welding - 12 heures

Plusieurs autres considérations sont:

* Le petit frêne produira 4.3 mètres cubes de gaz par jour sur l'entrée journalière de huit bétail et six êtres humains.

* Le réservoir de la fermentation doit tenir approximativement 7 Mètres cubes dans un 1.5 X cylindre profond de 3.4 mètres.

* UNE casquette du gaz couvrir le réservoir devrait être 1.4 mètres dans diamètre X 1.5 mètres grand.

L'ESTIMATION DE COÛT

\$145-800 (Etats-Unis, 1979) inclut des matières et

main-d'oeuvre.

(*) Cost estime servez comme un guide seulement et variera de pays à pays.

III. MAKING LA DÉCISION ET POURSUIVRE JUSQU'AU BOUT

Quand déterminer si un projet vaut le temps, effort, et la dépense a impliqué, considérez social, culturel, et de l'environnement

les facteurs aussi bien qu'économiques. De qu'est-ce que le but est

l'effort? Qui bénéficiera le plus? Que veut les conséquences

est si l'effort est prospère? Et s'il manque?

Ayant fait un choix de la technologie bien renseigné,

c'est important à garder de bons registres. C'est utile du commencement pour rester données sur les besoins, sélection d'emplacement, disponibilité de la ressource, construction, progrès, main-d'oeuvre et dépens des matières, conclusions de l'épreuve, etc., L'information peut prouver une référence importante si exister les plans et méthodes ont besoin d'être changé. Ce peut être utile dans mettre le doigt sur " qu'est-ce qui est allé mal "? Et, bien sûr, c'est important à partagez la données avec les autres gens.

Les technologies présentées dans cette série ont été testées avec soin, et est utilisé dans beaucoup de parties du monde réellement.

Cependant, les essais pratique étendus et contrôlé n'ont pas été conduit pour beaucoup d'eux, même quelques-uns des les plus communs.

Bien que nous sachions que ces technologies travaillent bien dans quelques-uns les situations, c'est important d'assembler de l'information spécifique sur pourquoi ils exécutent dans une place mieux que dans un autre.

Les modèles bien documentés d'activités de champ fournissent important information pour l'ouvrier du développement. C'est évidemment important pour un ouvrier du développement en Colombie avoir le dessin technique pour une plante construite et a utilisé au Sénégal. Mais il

est plus important d'avoir une narration pleine au sujet de la plante même cela fournit des détails sur les matières, travaillez dur, changements du dessin, et si en avant. Ce modèle peut fournir un système de référence utile.

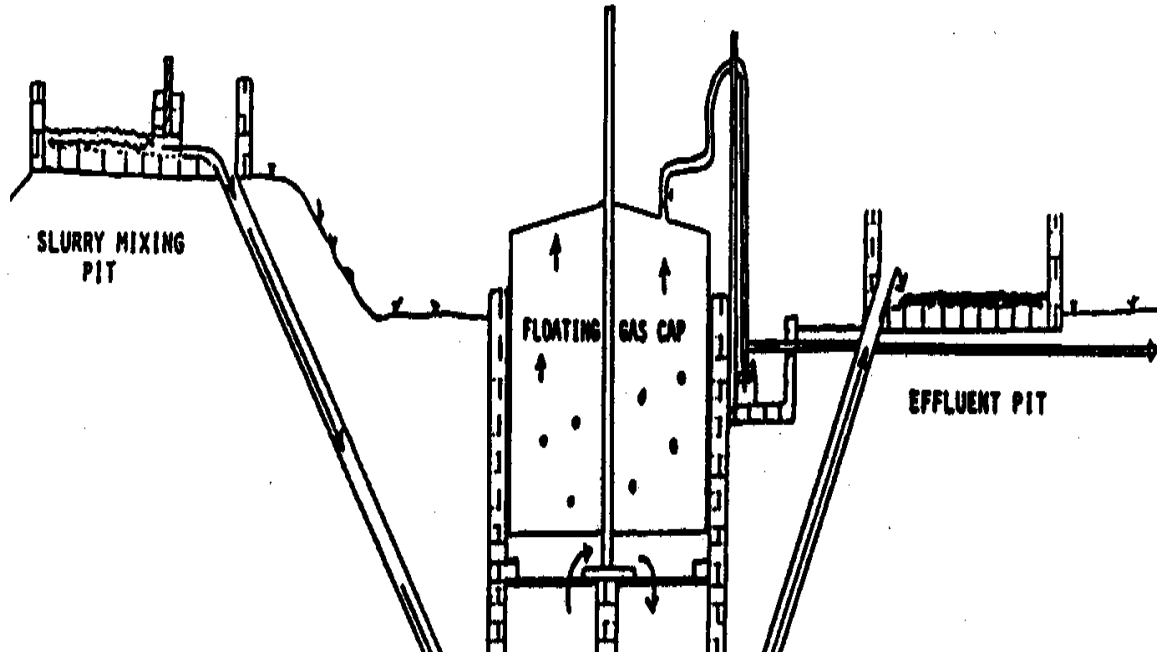
Une banque fiable de telle information de champ est maintenant croissante. Il existe pour aider répandez le mot au sujet de ceux-ci et autres technologies, amoindrir la dépendance du monde en voie de développement sur les ressources d'énergie chères et finies.

Un format du garde record pratique peut être trouvé dans Appendice II.

LES IV. PRECONSTRUCTION CONSIDÉRATIONS

Le dessin a présenté ici <voyez le chiffre 1> est très utile pour modéré ou

tcm1x9.gif (600x600)



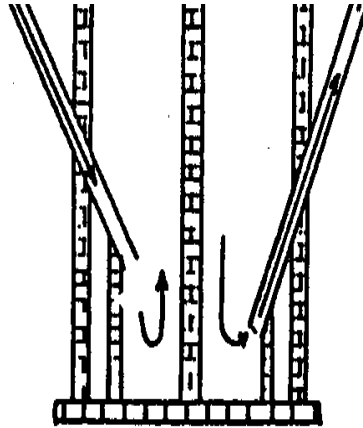


Figure 1. 3-Cubic Meter Biogas Digester

les climats tropiques. C'est une plante de 3 mètres cubiques qui exige l'équivalent des gaspillages journaliers de six huit bétail. Autre les dimensions sont données pour plus petit et plus grand autoclave conçoit pour la comparaison.

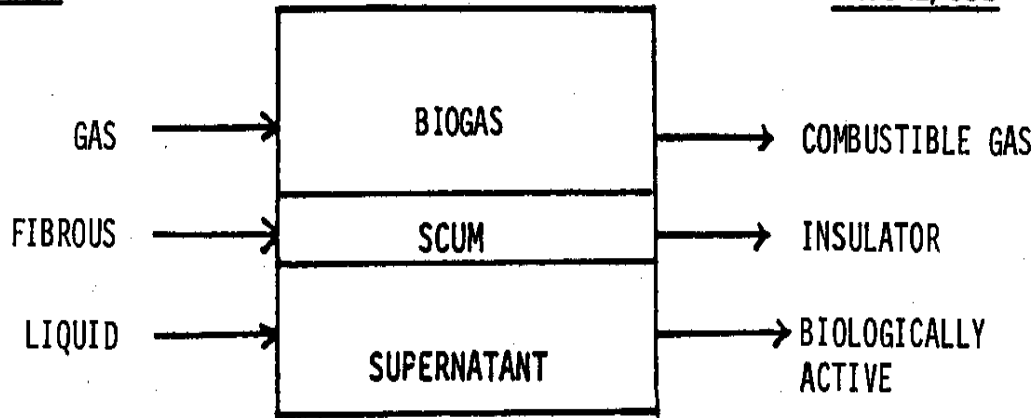
Cet autoclave est une alimentation continue (déplacement) autoclave. Par rapport petites quantités de suspension (un mélange d'engrais et l'eau) est ajouté journalier afin que le gaz et engrais soient produits de façon continue et predictably. Le montant d'engrais a nourri quotidiennement dans cet autoclave est déterminé par le volume de l'autoclave il, divisé sur une période de 30-40 jours. Les mois légal sont choisi comme le montant minimum de temps pour suffisant bactérien action avoir lieu produire le biogaz et détruire beaucoup de les pathogènes toxiques ont trouvé dans les gaspillages humains.

SOUS-PRODUITS DE DIGESTION

Présentez 1 spectacles les plusieurs étapes de décomposition et les formes

tcmxtab1.gif (600x600)

PROPERTIES



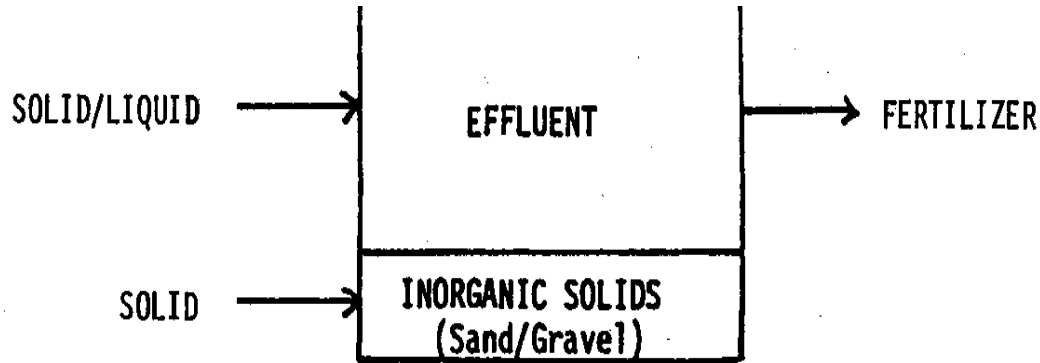


Table 1. Anaerobic Decomposition of Organic Material in Biogas Digesters

de la matière à chaque étape. Le solides inorganiques au fond du réservoir les rocs, sable, gravier, ou autres articles sont qui ne se décomposent pas. L'effluent est le semisolid gauche

matérielle

après que les gaz soient séparés. Le surnageant est biologiquement liquide actif dans que les bactéries sont à brisement du travail en bas les matières organiques. Une écume de plus dur digérer fibreux les flotteurs matériels sur le surnageant. Il consiste à l'origine de débris de la plante. Biogaz, un mélange de combustible, (burnable) gaz, montées au sommet du réservoir.

Le contenu de biogaz varie avec le matériel être décomposé et les conditions ambiantes ont impliqué. Quand utiliser bétail fumez, le biogaz est un mélange d'habituellement:

[CH.SUB.4] (METHANE) 54-70%

[CO.sub.2] (Carbone Dioxide) 27-45%

[N.SUB.2] (NITROGEN) .5-3%

[H.SUB.2] (HYDROGEN) 1-10%

CO (Carbone Monoxide) 0 - .1%

[O.SUB.2] (OXYGEN) 0 - .1%

[H.sub.2]S (hydrogène sulfuré)

Petites quantités d'oligo-éléments, amines, et soufre compose.

Le plus grand, et pour les buts du combustible le plus important, partie de le biogaz est du méthane. Le méthane pur est incolore et inodore.

L'ignition spontanée de méthane se produit quand 4-15% du gaz mélanges avec air qui a une pression explosive d'entre 90 et 104 psi. La pression explosive montre que le biogaz est même

le combustible et doit être traité avec soin comme tout autre genre de gaz. La connaissance de ce fait est importante quand organiser le concevez, en construisant, ou utiliser d'un autoclave.

L'EMPLACEMENT

Il y a plusieurs points pour penser auparavant réel construction des débuts de l'autoclave. Le plus important la considération est l'emplacement de l'autoclave. Quelques-uns du les points du majeur dans décider l'emplacement sont:

* creusent le noyau de l'autoclave dans 13 mètres de NOT un bien ou sautent utilisé pour eau potable. Si la nappe

phréatique est atteinte
quand creuser, ce sera nécessaire de cimenter le dans
le noyau de l'autoclave. Cela augmente la dépense
initiale de
qui construit l'autoclave, mais prévient la
contamination du
qui boit la provision.

* essaient de localiser l'autoclave près l'écurie
(voyez le Chiffre 2) donc

tcm2x12.gif (600x600)

TOP VIEW

FERMENTATION



SLURRY

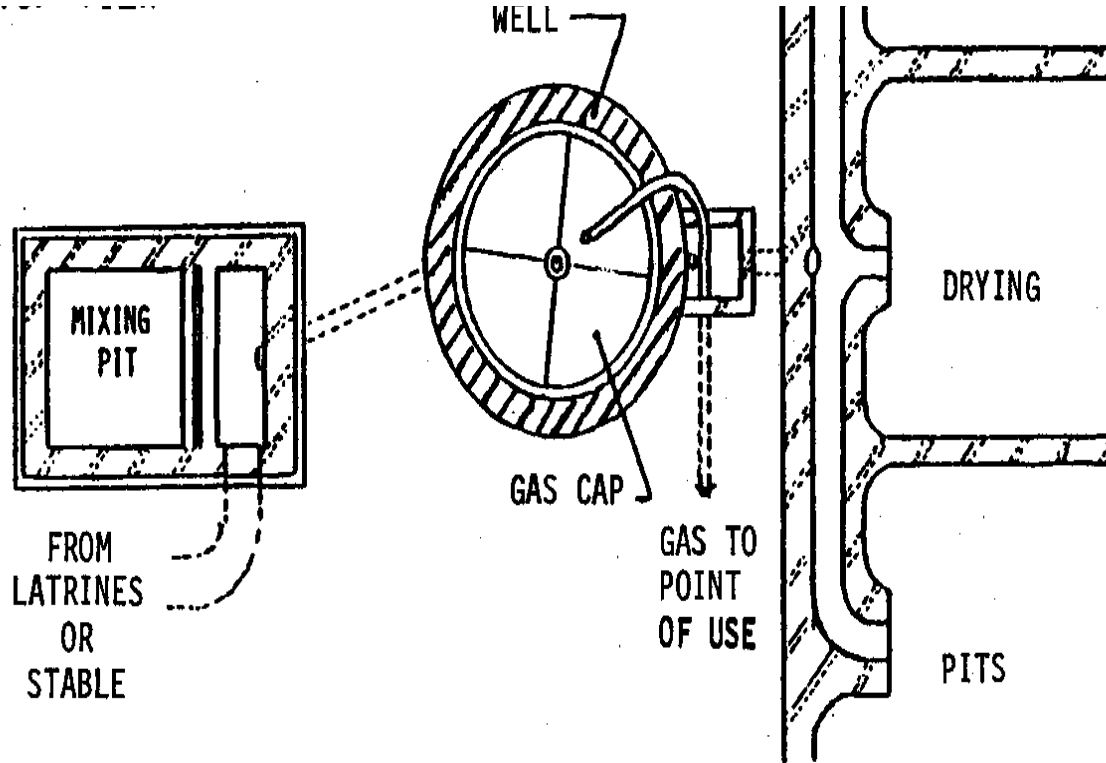


Figure 2. Location of Digester From Fuel Source

le temps excessif n'est pas dépensé roulage l'engrais.
Souvenez-vous,
l'étudiant de première année l'engrais, le plus le
méthane est produit comme
le dernier produit et les plus peu de problèmes avec
génération du biogaz
se produira. Simplifier collection d'engrais, animaux,
devrait être emprisonné.

* Est sûr il y a assez d'espace pour construire
l'autoclave. Un
plantent que produit 3 mètres cubes de méthane exige
un
La région approximativement 2 X 3 mètres. Si une plus
grande plante est
a exigé, l'espace du chiffre a besoin en conséquence.
* Arrangez avoir de l'eau disponible pour mélanger
avec aisément le
fument.

* Plan pour le stockage de la suspension. Bien que le petit frêne lui-même enregistrements en haut une très petite région, la suspension devrait être entreposée comme non plus est ou a séché. Les noyaux de la suspension devraient être grands et dilatables.

* Plan pour un emplacement qui est ouvert et exposé au soleil. Le L'autoclave opère le mieux et donne la meilleure production du gaz à Les surchauffages (35[degrees]C ou 85-100[degrees]F). L'autoclave doit recevoir peu ou aucune ombre pendant le jour.

* Localisez le petit frêne aussi proche que possible au point de gaz La consommation . Cela a tendance à réduire des coûts

et des pertes de la pression dans jouer le gaz. Le méthane peut être entreposé près d'équitablement le logent comme là est peu de mouches ou moustiques ou odeur associées avec production du gaz.

Donc, les variables d'emplacement sont: loin de l'eau potable fournissez, dans le soleil, près de la source de l'engrais, près de une source d'eau, et près du point où le gaz sera utilisé. Si vous devez choisir parmi ces facteurs, c'est plus plus important empêcher la plante de contaminer votre eau la provision. Ensuite, autant de soleil que possible est important pour le opération adéquate de l'autoclave. Les autres variables sont

pour une grande part une matière de commodité et coût: transporter le engrais et l'eau, jouer le gaz au point d'usage, et donc sur.

LA DIMENSION

Le montant de gaz produit dépend du nombre de bétail (ou les autres animaux) et comme il va être utilisé. Comme un exemple, un fermier avec huit bétail et une famille de six membres souhaite à gaz du produits alimentaires pour cuire et allumer et, si possible, pour courir un 3hp moteur de la pompe à eau pour au sujet d'une heure tous les jours.

Quelques-unes des questions le fermier doit demander

et directives pour
leur répondre est:

1. que combien de gaz peut être attendu par jour de
les deux huit tête
de bétail et six gens?

depuis que chaque vache produit, sur la moyenne, 10kg
d'engrais

par jour et 1kg d'engrais frais peut donner .05 mètre
cube

asphyxiant, les animaux donneront 10kg/animal X .05 à
8 X cubique

Meter/kg = 4.0 gaz des mètres cubes.

Chaque personne produit une moyenne de 1 kg de
gaspillage par jour;

par conséquent, six gens X 1kg/person X .05 meter/kg
cubiques

.30 gaz du mètre cube.

La dimension de la plante serait un 4.3 gaz du mètre cube plantent.

2. combien de gaz est-ce que le fermier exige pour chaque jour?

Chaque personne exige approximativement 0.6 gaz des mètres cubes pour cuire et allumer. Par conséquent, $6 \times 0.6 = 3.6$ cubique mesure du gaz.

qu'Un moteur exige que 0.45 mètres cubes asphyxient par hp par heure.

Therefore, un 3hp moteur pour une l'heure est: $3 \times 0.45 = 1.35$

Le mètres cubes gaz.

Total la consommation du gaz serait presque 5 mètres cubes par

Le jour --quelque peu plus que pourrait être produit.
Courir le

Le moteur veut donc exigez conserver en allumant et qui cuit (ou vice versa), surtout dans le temps frais quand asphyxie la production est basse.

3. ce qui sera le volume du réservoir de la fermentation ou noyau

Est-ce que a eu besoin de manier le mélange d'engrais et eau?

La proportion d'engrais et eau est 1: 1.

8 bétail = 80kg engrais + 80kg eau = 160kg

6 gens = 6kg waste + 6kg eau = 12kg

Total entrée par day = 172kg

Input pour six semaines = 172kg X 42 jours = 7224kg

1000kg = 1 mètre cube

7224kg = 7.2 mètres cubes

Therefore, la capacité minimum de la fermentation bien est approximativement 7.0 mètres cubes--un chiffre qui ne fait pas

tiennent compte de future expansion du troupeau du fermier. Si le

Le troupeau étend et le fermier continue à mettre tout engrais disponible dans le réservoir, la suspension sortira après un que la plus courte période de la digestion et production du gaz seront

a réduit. (Le fermier pourrait raccourcir addition d'engrais cru et le tient stable à la huit charge du bétail. Si l'argent est disponible et il n'y a pas de problèmes du creusement, c'est meilleur mettre dans un énorme que trop petit réservoir.

4. Quelle dimension et forme de réservoir de la fermentation ou noyau sont Est-ce que a exigé?

que La forme du réservoir est déterminée par le sol, sous-sol, et nappe phréatique. Pour cet exemple, nous supposons que le Le monde n'est pas trop dur de creuser et que la nappe phréatique est mugissent--même dans le temps pluvieux. Une dimension

appropriée pour un
7.0 réservoir du mètre cube serait un diamètre de 1.5
mètres.

Therefore, la profondeur exigée est 4.0 mètres.

5. Qu'est-ce que la dimension de la casquette du gaz
devrait être?

Le service du tambour du métal comme un abris de la
casquette du gaz le
Le fermentation réservoir et est l'article seul le
plus cher dans
la plante entière. Minimiser la dimension et rester le
évaluent aussi bas que possible, le tambour n'est pas
construit à
accommodent la production du gaz d'un jour plein sur
la supposition
que le gaz sera utilisé partout dans le jour et le
tambour

À ne sera jamais permis d'arriver à la capacité pleine. Le tambour est a fait pour tenir entre 60 et 70 pour cent du volume de la production du gaz journalière totale.

70% de 4.3 mètres cubes = 3 casquette du gaz du mètre cube a exigé

que Les dimensions réelles du tambour peuvent bien être déterminées par la dimension de la matière localement disponible. Un diamètre de 1.4 mètres battent du tambour 1.5 mètres grand serait suffisant pour cet exemple. Voyez la Table 2 pour les autres dimensions de l'autoclave.

tcmxtab2.gif (600x600)

Gas Plant Type (Model)	Number of Animals	1:1 Water & Dung Per Day (kg)	Volume of Well for 42 Day Digesting (cu m)	Size of Well Diameter & Depth (m)	Size of Gas Cap Diameter & Height (m)	G.I. Sheet for Gas Cap (sq m)	Number of Bricks	Number of Bags of Cement (50kg)	Quantity of Sand (cu m)	Gas Produced Per Day (cu m)	Sun Dried Fertilizer Produced Per Day (kg)	Number of People Served by Gas (Cooking, Lighting)
2 cubic meter	4	80	3.5	1.25X3	1.15X1	4.5	2800	22	9	2	4-8	4-5
3 cubic meter	6	120	5	1.5X3.4	1.4X1.25	9	3200	25	12	3	6-12	6-8
4 cubic meter	8	160	7	1.5X4	1.5X1.5	9	4000	28	12	4	8-16	9-11
5 cubic meter	10	200	8.5	1.7X3.5	1.6X1.5	10.5	4000	30	14	5	10-20	12-15
7.5 cubic meter	15	300	13	2X4	1.9X1.5	12.6	5200	32	16	7.5	15-30	15-20

10 cubic meter	20	400	17	2.2X4.3	2.1X1.5	14.3	6400	35	18	10	20-40	20-30
-------------------	----	-----	----	---------	---------	------	------	----	----	----	-------	-------

Table 2. Measurements for a Number of Simple Gas Plants

CHAUFFER ET SÉPARER DES AUTOCLAVES

Arriver à des températures de fonctionnement optimums (30-37[degrees]C ou 85-100[degrees]F), quelques mesures doivent être prises séparer l'autoclave, surtout, dans les hautes altitudes ou les climats froids. La paille ou réduit en morceaux l'aboiement de l'arbre peut être utilisé autour de l'en dehors de l'autoclave à fournissez l'isolement. Les autres formes de chauffer peuvent aussi être utilisées

tel que chauffe-eau solaires ou le brûler de quelques-uns du méthane produit par l'autoclave pour chauffer de l'eau qui est circulée à travers bobines du cuivre sur le dans l'autoclave. Solaire ou le chauffage du gaz ajoutera au coût de l'autoclave, mais dans les climats froids ce peut être nécessaire. Consultez " les renseignements complémentaires Ressources " pour plus d'information.

Les MATIÈRES (Pour 3 Autoclave de mètre cubique)

- * A cuit au four des briques, approximativement 3200,
- * Ciment, 25 sacs (pour fondation et tenture)
- * Sable, 12 mètres cubes,

- * Argile ou pipe du métal, 20cm diamètre, 10 mètres,
- * Toile métallique du cuivre (25cm X 25cm)
- * Caoutchouc ou tuyau du plastique (voyez la page 00)
- * Tube de sortie du gaz, 3cm diamètre (voyez la page 00)
- * Pipe, 7.5cm diamètre, 1.25 mètres (guide de la casquette du gaz)
- * Pipe, 7cm diamètre, 2.5 mètres (guide de centre)
- * Acier doux couvrir, .32mm (30 jauge) à 1.63mm (16 jauge),
1.25 mesure X 9 mètres long

* **Tringles de l'acier doux, approximativement 30 mètres (pour fortifier)**

* **Couche imperméable (peinture, goudron, asphalte, etc.), 4 litres (pour asphyxient la casquette)**

LES OUTILS

* **Souder le matériel (construction de la casquette du gaz, accessoires de la pipe, etc.,**

* **Pelles**

* **Le métal a vu et lames pour acier coupant (souder le matériel peut
Que soit utilisé)**

* **Truelle**

LA CONSTRUCTION V.

PRÉPAREZ FONDATION ET MURS

* Creusez un noyau 1.5 mètres dans diamètre à une profondeur de 3.4 mètres.

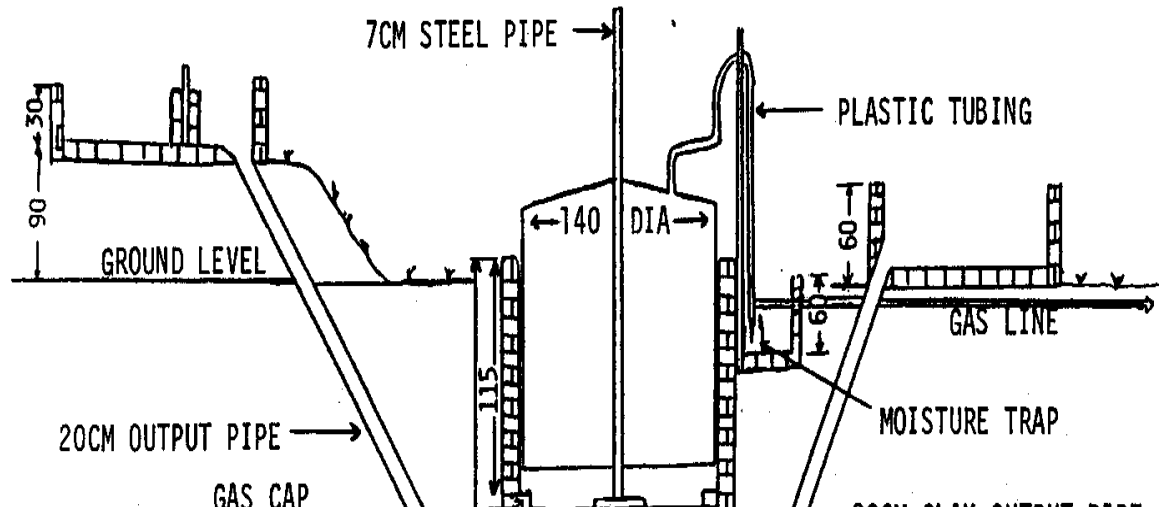
* Ligne le sol et murs du noyau avec les briques cuites au four et l'a borné avec mortier de chaux ou argile. Toute porosité dans le La construction est bientôt bloquée avec le mélange du manure/water.

(Si une nappe phréatique est rencontrée, couvrez les briques avec cimentent.)

* Faites un rebord ou corniche à deux tiers la hauteur

(226cm) de
le noyau du fond. Le rebord devrait être
approximativement 15cm largement
pour la casquette du gaz se reposer sur quand c'est
vide (voyez le Chiffre 3).

tcm3x20.gif (600x600)



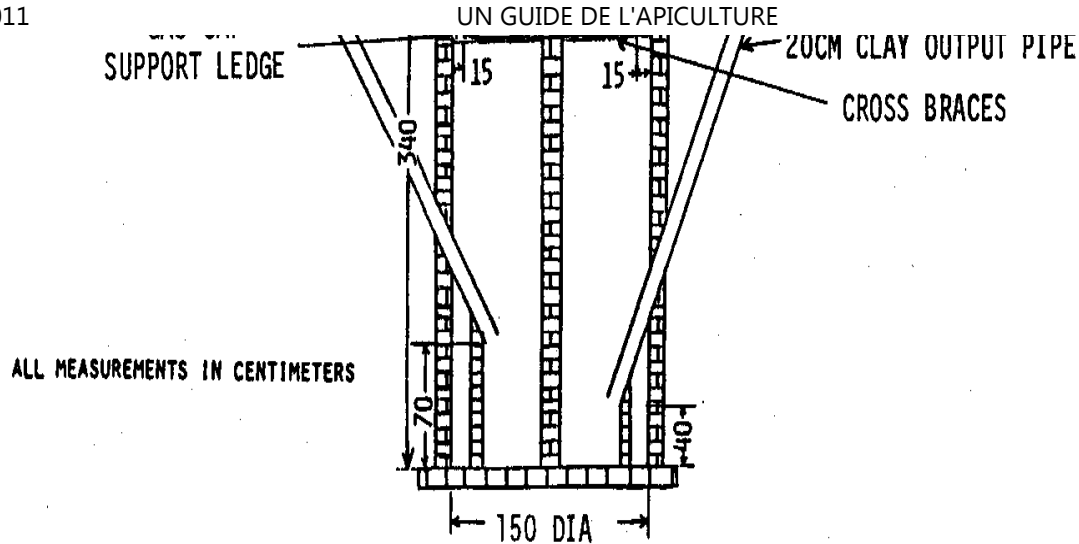


Figure 3. 3-Cubic-Meter Gas Digester

que Ce rebord sert aussi pour diriger dans la casquette du gaz tout gaz qui forme près la circonférence du noyau et le prévient de s'échapper entre le tambour et la paroi de puits.

* Étendez le briquetage 30-40cm niveau pour apporter à le jour le additionnent profondeur du noyau à approximativement 4 mètres.

* Faites l'entrée et production qui joue pour la suspension d'ordinaire 20cm tuyau d'écoulement en argile. Utilisez la tuyauterie de l'entrée droite. Si la pipe ont courbé, les bâtons et pierres sont tombées dans par les enfants espiègles peut se bloquer au coude et ne peut pas être enlevé sans vider le noyau entier. Avec tout droit tuyauterie, tel désapprouve peut tomber redressent à travers ou peuvent être poussés dehors avec un morceau de bambou.

* Ayez une fin de l'entrée tuyauterie 90cm niveau à le jour et l'autre fin 70cm au-dessus du fond du noyau (voyez Figure 3) .

* Ayez une fin de la production qui en joue 40cm au-dessus du fond de le noyau en face de la pipe de l'entrée et l'autre fin à terre nivellent.

* Mettez un fer ou passoire du fil (sélection du cuivre) avec 0.5cm Les trous à la fin supérieure de l'entrée et la production jouent à laissent hors de grandes particules de matière étrangère du noyau.

* Construisez un mur de centre qui divise le noyau en

deux égal

Les compartiments . Construisez le mur à une hauteur deux tiers du touchent le fond de l'autoclave (226cm) . Intégrez le guide de la casquette du gaz le sommet de centre du mur en plaçant un 7cm X 2.5 verticalement mesure long morceau de tuyauterie du métal.

* Fournissez le support supplémentaire pour la pipe en fabriquant un traversent attache faite d'acier doux.

PRÉPAREZ LE TAMBOUR DE LA CASQUETTE DU GAZ

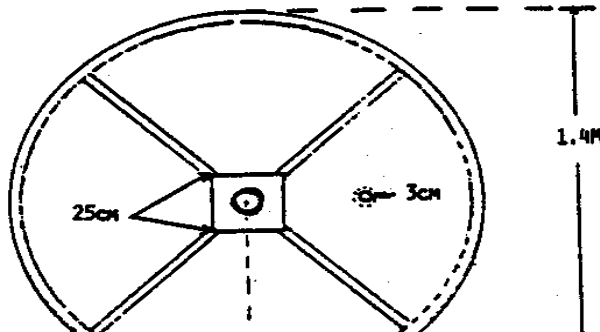
* Forme le tambour de la casquette du gaz d'acier doux qui couvre ou a galvanisé repassent toile pour draps de toute épaisseur de .327mm (30 jauge) à

1.63mm (16 jauge).

* Faites la hauteur du tambour approximativement un tiers la profondeur du noyau (1.25-1.5 mètres).

* Faites le diamètre du tambour 10cm plus petit que cela du noyau (diamètre de 1.4 mètres) comme montré dans Chiffre 4.

tcm4x21.gif (486x486)



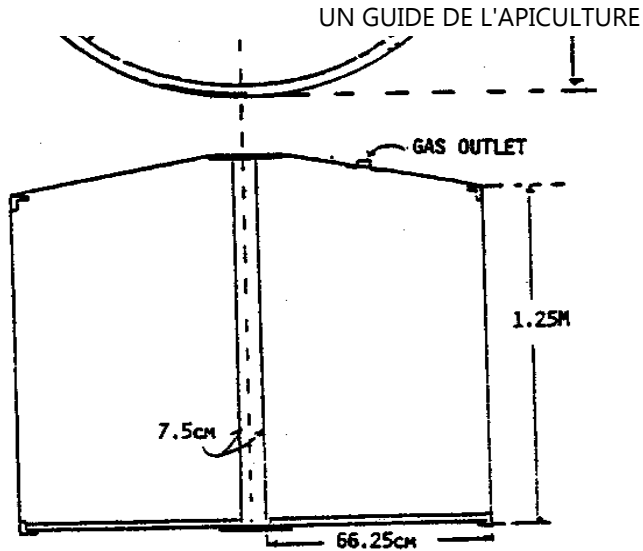


Figure 4. Biogas Plant Gas Cap

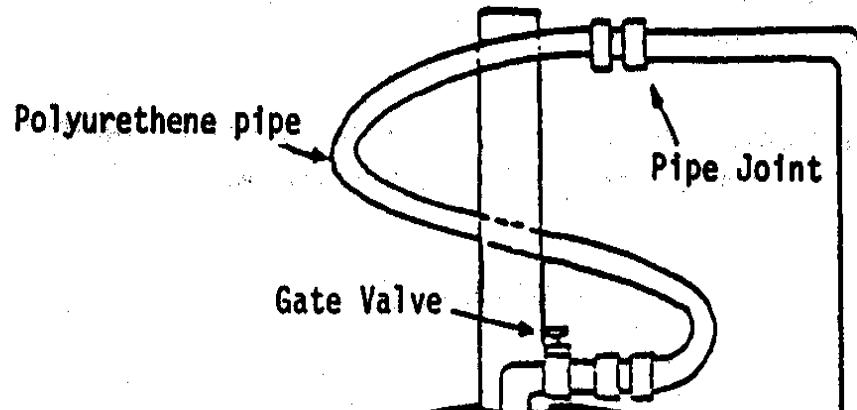
* Utiliser un burrelet, attachez une 7.5cm pipe au centre du sommet intérieur.

* Ennui la fin inférieure de la pipe fermement en place avec mince, fer

Barres d'espacement ou équerre. La casquette ressemble maintenant à un tambour creux avec une pipe, fermement fixe, traverser à travers le centre.

* Coupe un 3cm trou du diamètre, comme montré dans Chiffre 5, dans le sommet de

tcm5x22.gif (486x486)



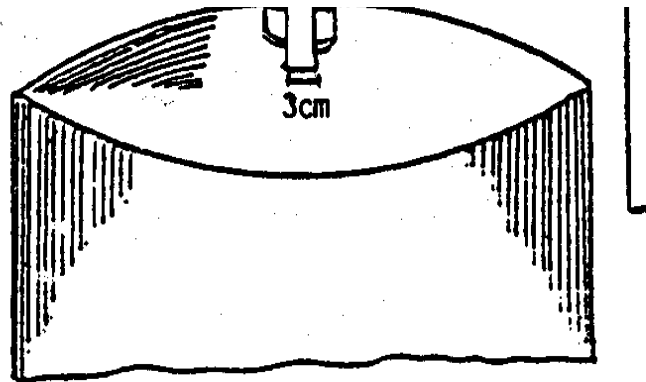


Figure 5. Piping on Gas Cap

la casquette du gaz.

* Soudure une 3cm pipe du diamètre sur le trou.

* Ennuie un caoutchouc ou tuyau du plastique--assez long autoriser le tambour augmenter et chute--au tube de sortie du gaz soudé. Une valve peut

Que soit arrangé au joint comme montré.

* Peignez l'extérieur et dans le tambour avec un manteau de peinture ou goudron.

* Assurez-vous le tambour est étanche. Un chemin vérifier ceci est à le remplissent de l'eau et regardent pour les fuites.

* Tour le tambour de la casquette du gaz afin que le tube de sortie soit en haut et échappent à la 7.5cm pipe arrangée dans la casquette du gaz sur la 7cm pipe a arrangé dans le mur de centre du noyau. Quand vide, le tambour se reposera sur les 15cm rebords construits sur l'un et l'autre côté. Comme le gaz est a produit et le tambour vide et remplit, il avancera

**et
en bas la perche de centre.**

*** Attachez des manches pour se mettre du tambour non plus. Ceux-ci n'ont pas être extravagant, mais ils prouvent très utile pour soulever le battent du tambour fermé et pour tourner le tambour.**

*** Soudure une 10cm bande du métal large à chacun des supports de la barre d'espacement dans une place verticale. Ces " dents " agiront comme provocateurs.**

En saisir les manches et tournant le tambour il est possible casser écume gênante qui forme sur la suspension et a tendance à durcir et prévenir le passage de gaz.

PRÉPAREZ LE SÉPARATEUR D'EAU CONDENSÉE

* Place un pot d'eau à l'extérieur du noyau et a mis dans lui la fin

d'une projection descendante de la pipe du gaz au moins 20cm longtemps.

que Toute humidité qui condense dans la pipe coule dans le pot

au lieu de rassembler dans la pipe et obstruer le passage

de gaz. Arrosez des débordements alors et est perdu dans la terre.

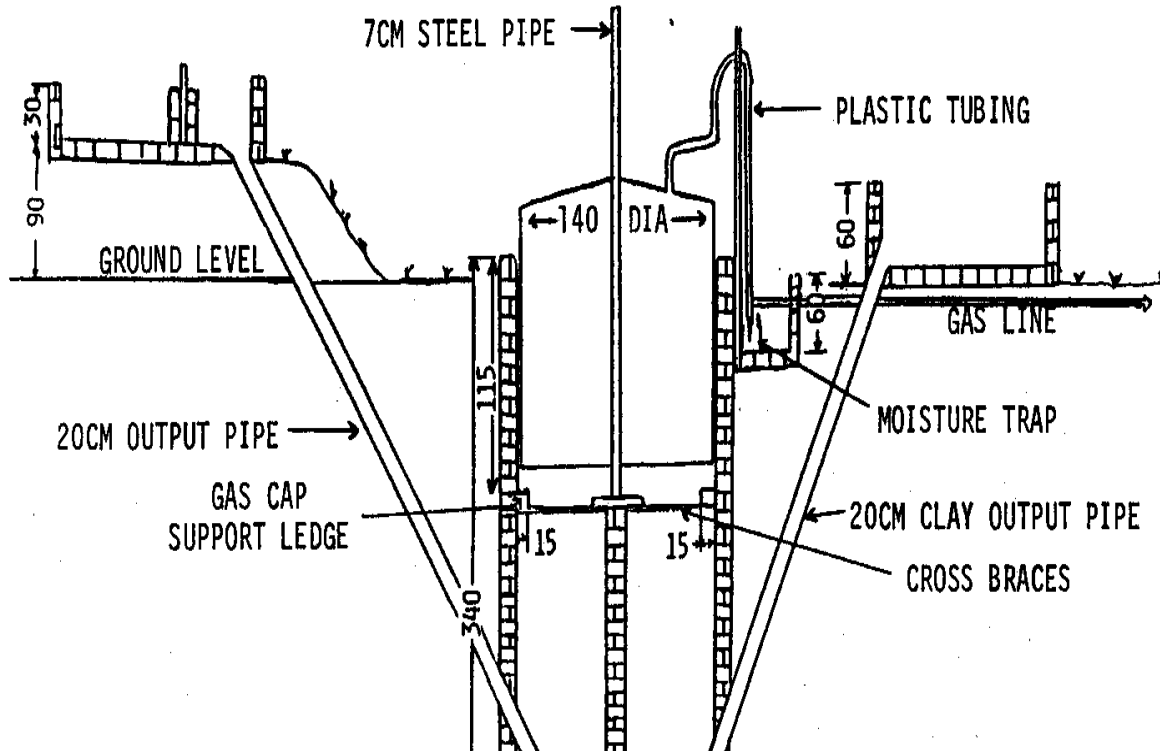
Remember garder le pot plein ou le gaz s'échappera. Un robinet ordinaire quand a ouvert laisse l'eau s'échapper. Si utiliser

le pot de l'eau ou tapote, ne laissez pas la longueur être plus grand que

30cm sous terre niveau ou il devient trop difficile d'atteindre

(voyez le Chiffre 3 sur page 20).

tcm3x20.gif (600x600)



ALL MEASUREMENTS IN CENTIMETERS

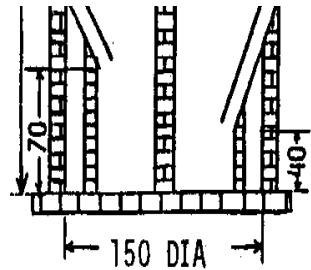


Figure 3. 3-Cubic-Meter Gas Digester

PRÉPAREZ LE MÉLANGER ET RÉSERVOIRS DE L'EFFLUENT

* Construction ou improvise un mélangeant réservoir être placé près l'extérieur

qui ouvre de la tuyère d'alimentation. Également, fournissez un récipient

au débouché attraper l'effluent. Quelque provision peut aussi

Que soit fait pour sécher l'effluent comme la plante

va dans plein
La production .

VI. L'OPÉRATION

Pour démarrer le nouvel autoclave, c'est nécessaire d'avoir

3 mètres cubes (3000kg) d'engrais. De plus, approximativement

15kg de " seeder " sont exigés pour obtenir le processus bactériologique

commencé. Les " seeder " peuvent venir de plusieurs sources:

*** suspension Passée d'un autre petit frêne**

*** Boue ou eau du débordement d'un réservoir septique**

*** Cheval ou engrais du cochon, les deux riche dans les**

bactéries

*** UN 1: 1 mélange d'engrais de la vache et eau qui ont été a autorisé à fermenter pour deux semaines**

Mettez l'engrais et " seeder " et un montant égal d'eau dans le mélangeant réservoir. Remuez-le dans un liquide épais a appelé une suspension. Un la bonne suspension est on dans que l'engrais est cassé entièrement faire un mélange lisse, égal qui a la consistance de mince la crème. Si la suspension est trop mince, la matière solide sépare et chutes au fond au lieu de rester dans suspension; si

c'est trop épais, le gaz ne peut pas augmenter à la surface librement. Dans non plus emballez la production de gaz est moins.

Quand remplir le noyau pour le temps premier, versez la suspension également dans les deux demis équilibrer la pression sur le mince le mur intérieur, ou il peut s'écrouler.

Mélangez 60kg engrais frais avec 60kg eau et ajoutez-le au réservoir tous les jours.

L'avantage de ce modèle est que depuis le courant journalier de la suspension monte le côté premier où la matière insoluble les montées, et en bas la seconde où cette matière

soigne naturellement

pour tomber, la suspension extravertie tours

journalières dehors avec lui toute boue

trouvez au fond. Donc devant nettoyer le noyau à fond

devient un

la nécessité comparativement rare. Le sable et gravier

peuvent construire au-dessus sur

le fond de l'autoclave et doit être nettoyé de

temps chronométrer selon votre emplacement.

Il peut prendre quatre à six semaines du temps que

l'autoclave est

chargé complètement avant assez de gaz est produit et

le petit frêne

devient complètement opérationnel. Les drumful

premiers de gaz veulent

probablement contenez tant de dioxyde de carbone qu'il

ne brûlera pas.

En revanche, il peut contenir du méthane et aérer dans

le droit

dosez pour exploser si a allumé. ESSAYEZ D'ALLUMER NOT
LE
EN PREMIER DRUMFUL DE GAZ. Videz la casquette du gaz
et laissez le remplissage du tambour
encore.

À ce point le gaz est sûr utiliser.

PRODUCTION ET PRESSION

Le tambour de la casquette du gaz qui flotte sur la
suspension crée un stable
contraignent sur le gaz à tous moments. que Cette
pression est quelque peu
inférieur que qu'habituellement a associé avec autres
gaz qui sont
sous pression mais est suffisant pour cuire et
allumer.

Présentez 3, sur la page suivante, consommation du gaz des spectacles par liters/hour.

1 2 3 (*)

Gas cuisine 2 " brûleur du diamètre 280

4 " diamètre burner 395

6 " diamètre burner 545

Gas éclairage 1 lampes de la cape 78

2 cape lamps 155

3 cape lamps 190

Le Réfrigérateur 18 " X 18 " X 12 " 78

L'Incubateur 18 " X 18 " X 18 "

La Flamme a opéré

Running les engines ont Converti diesel 350-550 hp/hr

(*)Liters/hour

**La note: Ces chiffres varieront selon le dessin
légèrement
de l'appareil a utilisé, le contenu du méthane du gaz,
la pression fournie du gaz, etc.,**

**Table 3. Spécification de la candidature pour
Consommation du Gaz**

VII. PLUSIEURS CANDIDATURES DE BIOGAZ

ET SOUS-PRODUITS DE L'AUTOCLAVE

LES MOTEURS

La Combustion Intérieure

Tout moteur à combustion interne (*) peut être adapté pour utiliser du méthane.

Pour les moteurs à essence, forez un trou dans le carburateur juste proche

le starter et introduit un 5mm tube du diamètre connecté au

provisionnement du gaz à travers une vanne de commande. Le moteur peut être commencé

sur essence alors changée à méthane en courant, ou vice versa. Pour courir lisse du moteur, le courant du gaz

devez être stable. Pour les moteurs stationnaires cela est fait par

contrebalancer la casquette du gaz. (Reportez-vous pour En présenter 3 sur page 17 pour asphyxiez la consommation.)

Le gas-oil

Les moteurs Diesel sont courus en connectant le gaz à l'arrivée d'air et fermer l'alimentation de l'huile lourde. Une bougie doit être a placé où l'injecteur est normalement et l'arrangement a fait pour électricité et réglage de l'étincelle. Les modifications varieront avec le faites du moteur. Une suggestion est adapter la pompe pleine mécanisme pour chronométrer l'étincelle.

(* Les pouvoirs) Some recommandent que quand courir l'interne

les moteurs de la combustion, le gaz soit purifié en premier. Cela est fait par bouillonner il à travers eau de la lime, enlever le dioxyde de carbone, et à travers limailles du fer, enlever hydrogène sulfuré.

L'ENGRAIS

Le produit de la boue de décomposition anaérobie produit un meilleur engrais et appareil à conditionner du sol qu'a composté ou frais l'engrais. L'effluent liquide contient beaucoup d'éléments essentiel à plantez la vie: azote, phosphorique, potassium, plus petit les montants de métallique sale indispensable pour augmentation de la plante.

Les méthodes d'appliquer cet engrais sont nombreuses et incompatibles.

L'effluent peut être appliqué aux récoltes comme non plus un a dilué

le liquide ou dans une forme séchée. Souvenez-vous que bien que 90-93% de

les pathogènes toxiques trouvés dans engrais humain cru sont tués par anaérobie

la décomposition, il y a encore un danger de contamination du sol

avec son usage. L'effluent devrait être composté avant usage

si la suspension contient une haute proportion de gaspillage humain. Cependant,

quand tous les facteurs sont considérés, l'effluent est beaucoup

plus sûr qu'eaux d'égout cru, pose moins d'un problème de la santé, et est un

le meilleur engrais.

L'usage soutenu de l'effluent en une la région a tendance à faire les sols acide à moins que ce soit dilués avec l'eau (3 eau des parties à 1 effluent de la partie est considéré un mélange sûr). Une petite dolomie ou le calcaire écrasé a ajouté aux récipients de l'effluent à les intervalles réguliers couperont l'acidité. Malheureusement, le calcaire a tendance à faire évaporer du gaz ammoniac; donc c'est généralement bon garder la montre proche sur le montant d'effluent ont fourni à les récoltes jusqu'à la réaction du sol et récoltes sont certaines.

LE POÊLE IMPROVISÉ

Parce que la pression de gaz est basse, ce sera nécessaire à modification matériel existant ou construction brûleurs spéciaux pour cuire et chauffer. Un brûleur du poêle de la pression travaillera d'une manière satisfaisante seulement après que certaines modifications soient faites au brûleur. Le le jet aiguille - mince devrait être agrandi à 1.5mm. Faire un brûleur hors de 1.5cm pipe de l'eau, étouffez la pipe avec un métal disque avoir une perforation d'enchaînement avec un diamètre de 1.5 à 2mm. Un effectif le brûleur est une boîte, remplie des pierres pour balance, en en ayant six 1.5mm trous dans le sommet. Le gaz entre à travers une pipe étouffée à

un 2mm orifice. Ou remplit un chula ou poêle Lorena des pierres et insérez une pipe étouffée à un 2mm orifice.

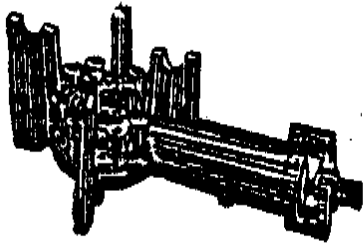
Si possible, c'est bon d'utiliser un brûleur avec un air réglable le contrôle d'entrée. L'addition ou soustraction d'air au gaz crée une flamme plus chaude avec meilleur usage de gaz disponible.

ALLUMER

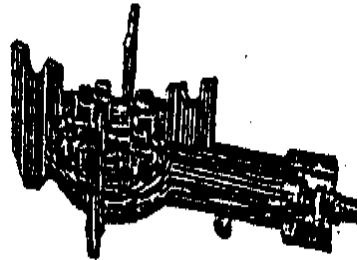
Le méthane donne une lumière douce, blanche quand a brûlé avec un incandescent la cape. Ce n'est pas complètement aussi clair et éblouissant qu'un la lanterne du kérosène. Les lampes de plusieurs tyles et dimensions sont fabriquées

en Inde spécifiquement pour usage avec le méthane.
<voyez l'image> Chaque cape

tcmx31.gif (600x600)



BIOGAS BURNER



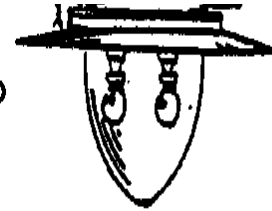
BIOGAS BURNER



BIOGAS LAMP



BIOGAS LAMP



Bengal Scientific & Technical Works (P) Ltd.
20/3 Aswani Dutt Road, Calcutta 29

les brûlures au sujet d'aussi clair qu'une ampoule électrique de 40 watts.

Quelques appareils du biogaz fabriqués par une entreprise indienne sont:

- * lampe pendante D'intérieur
- * Poêles et brûleurs
- * lampe de la suspension D'intérieur
- * Bouteille

siphons et

- * lampe pendante De plein air jauges de pression
- * lampe de la table D'intérieur

VIII. L'ENTRETIEN

Un autoclave de ce type est virtuellement entretien libre et a un vie d'approximativement 25 années. Aussi long que vache ou autre animal l'engrais est utilisé, il ne devrait pas y avoir de problèmes. La matière du légume peut aussi être utilisé pour production du méthane mais le processus est beaucoup plus complexe. Introduction de matière du légume dans l'autoclave n'est pas recommandé.

Un guide du dépannage est inscrit pour les problèmes

**possibles au-dessous
cela peut être rencontré.**

LES PROBLÈMES POSSIBLES

Que le mai Defect soit causé le Remède du by

**Aucun gaz. Drum un) Aucuns bacteria N'ajoutent des
bactéries
n'augmentez pas. (SEEDER)**

**b) Manque de temps Patience ! Sans bactéries,
il peut en prendre quatre
ou cinq semaines.**

**c) Suspension aussi les cold Utilisent de l'eau
chaude. L'abri
plantent avec tente plastique
ou serpentin réchauffeur de l'usage.**

d) Insuffisant Add bon montant de
La input suspension quotidiennement.

e) Fuite dans drum ou Check joints, joints,
Pipe et robinets avec savonneux
arrosent.

f) Hard écument sur Remove tambour; propre
slurry qui bloque la suspension surface. Avec
gas. plantes de tambour glissant,
tournent le tambour à légèrement
cassent la croûte.

Aucun gaz à stove; un) blocked de la pipe du Gaz coq
de la fuite Ouvert.
beaucoup dans drum. par concentré
arrosent

b) Insuffisant Increase poids sur tambour
contraignent

c) les inlet du Gaz Enlèvent le tambour et propre
a bloqué par entrée du scum. Fermez tous les gaz
robinets.

Fill ligne du gaz
avec l'eau; appliquez la pression
humidité through
s'échappent. L'eau de l'égout.

Le gaz ne veut pas burn. un) gentille Suspension de
l'is Male trop épais ou aussi
Les qui sont formed. amincissent. Mesurez
correctement.
patience Have.

b) les mixture de l'Air Vérifient le jet du gaz du
brûleur à

s'assurent c'est à plus petit 1.5mm.

Flambez bientôt dies. un) Insuffisant Increase poids sur battent du tambour.

b) l'Eau dans line Vérifie la fuite de l'humidité choquent. La ligne du gaz de l'égout.

La flamme commence far un) les too de la Pression Enlèvent des poids de Le high tambour. Le contrepoids.

b) les mixture de l'Air Étouffent l'entrée du gaz à Poêle à 2mm (épaisseur of 1 " long clou).

IX. LIGNES DU GAZ DE L'ÉPREUVE POUR LES FUITES

Vérifier pour les fuites du gaz est fait en fermant tout le gaz tapote, y compris le principal robinet du gaz à côté du gazomètre, à l'exception de un.

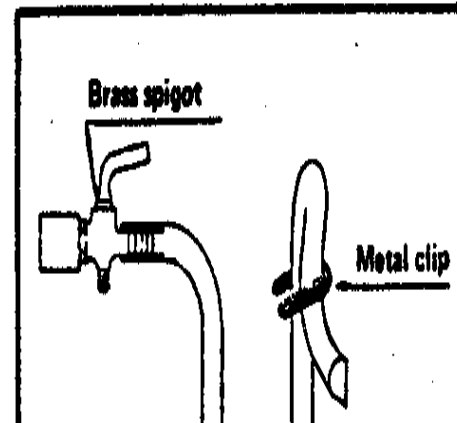
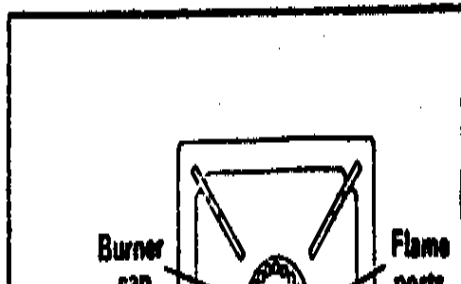
Alors au robinet ouvert, une pipe plastique claire au sujet d'un mètre longtemps est attaché, et un " U " est formé. L'inférieur demi du " U " est rempli de l'eau.

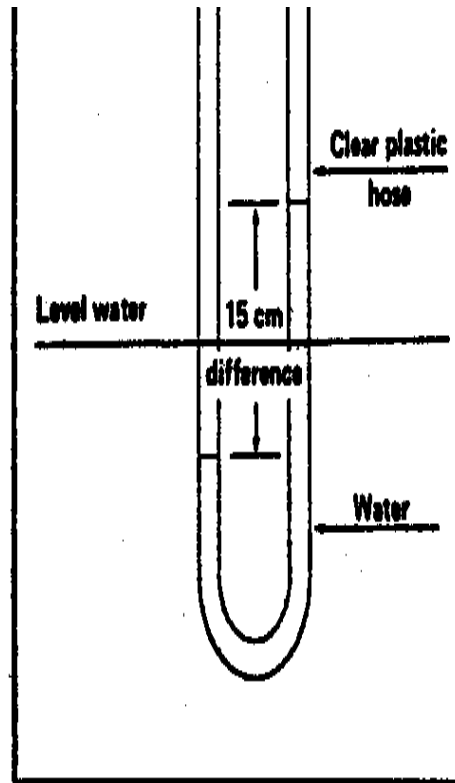
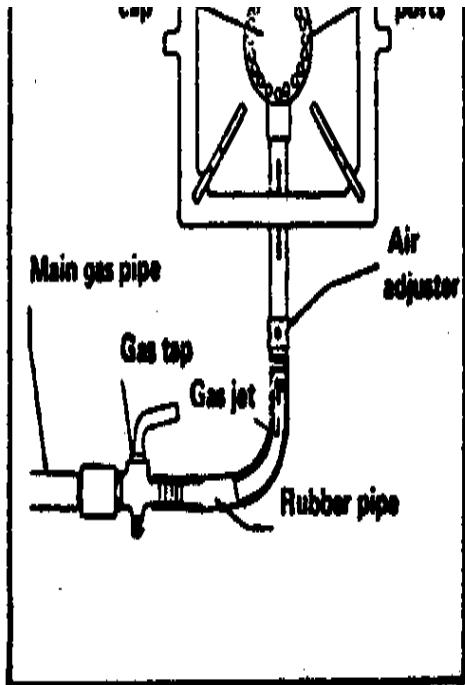
Utiliser une pipe attaché à un deuxième robinet, la pression est appliquée jusqu'à l'eau dans les deux jambes du " U " est différent par 15cm. Le deuxième robinet est fermé alors. Le " U " est maintenant ce qui est

appelé un " manomètre " .

Si les niveaux d'eau dehors quand le deuxième robinet est fermé, une fuite est indiqué et peut être recherché en mettant de l'eau savonneuse partout fuites possibles, tel que joints, dans le pipework. <voyez l'image>

tcmx35.gif (600x600)





DICTIONNAIRE X. DE TERMES

AÉROBIC--Décomposer avec l'oxygène.

ANAÉROBIE--Décomposer sans oxygène.

Le SOUS-PRODUIT--Quelque chose a produit de quelque chose autrement.

Le dioxyde de carbone--UN gaz incolore, inodore, incombustible ([CO.sub.2])
a formé pendant décomposition organique.

DÉCOMPOSEZ--pouurrir, désagréger, tomber en panne dans composant,
part.

DIA (DIAMETER) - UNE ligne droit qui passe complètement à travers le centrent d'un cercle.

L'AUTOCLAVE--UN vaisseau cylindrique dans que les substances sont a décomposé.

L'EFFLUENT--L'écoulement du réservoir du biogaz.

FERMENTEZ--causer pour être agité ou turbulent.

HP (HORSEPOWER) - Unit de pouvoir 747.7 watts égaux à.

INSOLUBLE--Incapable d'existence dissoute.

LESSIVÉ--a Dissous et a lavé dehors par un s'infiltrant liquide.

La CAPE--UN fourreau de fils qui brillamment éclairent quand a chauffé par le gaz.

Le MÉTHANE--Un gaz inodore, incolore, inflammable ([CH.sub.4]) usagé comme un alimentent.

Les NITRATES--Engrais qui consistent en sodium et potassium
Les nitrates .

L'AZOTE--UN gaz incolore et inodore ([N.sub.2]) dans les engrais.

Les GASPILLAGES ORGANIQUES--Gaspillage d'organismes vivants ou légume important.

L'ÉCUME--UNE couche couverte d'une taie de matière du gaspillage sur qui forme
Le liquide .

SEEDER--les Bactéries commençaient le processus de la fermentation.

Le RÉSERVOIR SEPTIQUE--UN réservoir de la disposition de l'eaux d'égout dans qui un courant continu de matière du gaspillage ont décomposé par anaérobie Les bactéries .

La BOUE--UN liquide épais a composé de 1: 1: 1 mélange d'engrais, Seeder , et eau.

SURNAGEANT--Flotter sur la surface.

PATHOGENS TOXIQUE--agents Malfaisants ou mortels qui causent sérieux Maladie ou mort.

XI. LES TABLES DE CONVERSION

UNITÉS DE LONGUEUR

de 1 Milles = 1760 Jardins = 5280 Pieds

de 1 Kilomètres = 1000 Mesurent = 0.6214 Mille

de 1 Milles = 1.607 Kilomètres

de 1 Pieds = 0.3048 Mètre

de 1 Mètres = 3.2808 Pied = 39.37 Pouces

de 1 Pouces = 2.54 Centimètres

de 1 Centimètres = 0.3937 Pouces

UNITÉS DE RÉGION

de 1 Milles du Carré = de 640 Acres = 2.5899

Kilomètres du Carré

1 Carré Kilometer = 1,000,000 Carré Meters = 0.3861

Mille du Carré

de 1 Acres = 43,560 Pieds du Carré

1 Carré Foot = 144 Carré Inches = 0.0929 mètre carré

1 Carré Inch = 6.452 Centimètres du Carré

1 Carré Meter = 10.764 Pieds du Carré

1 Carré Centimeter = 0.155 pouce carré

UNITÉS DE VOLUME

de 1.0 Pieds Cubiques = 1728 Cubique Avance peu à peu
= 7.48 Gallons Américains

1.0 britannique Impérial

Le Gallon = 1.2 Gallons Américains

1.0 Meter Cubiques = 35.314 Pied Cubique = 264.2

Gallons Américains

de 1.0 Litres = de 1000 Centimètres Cubiques = 0.2642

Gallons Américains

de 1.0 Tonnes Métriques = de 1000 Kilogrammes = 2204.6

Livres

de 1.0 Kilogrammes = de 1000 Grammes = 2.2046 Livres
de 1.0 Courtes Tonnes = 2000 Livres

UNITÉS DE PRESSION

1.0 Livre par inch carré = 144 Livre par pied carré
1.0 Livre par inch carré = 27.7 Pouces d'eau (*)
1.0 Livre par inch carré = 2.31 Pieds d'eau (*)
1.0 Livre par inch carré = 2.042 Pouces de mercure (*)
1.0 Atmosphère = 14.7 livres par pouce carré (PSI)
1.0 Atmosphère = 33.95 Pieds d'eau (*)
1.0 Pied d'eau = 0.433 PSI = 62.355 Livres par pied carré
1.0 Kilogramme par centimeter carré = 14.223 livres par pouce carré
1.0 Livre par inch carré = 0.0703 Kilogramme par carré Le centimètre

UNITÉS DE POUVOIR

1.0 Cheval-vapeur (English) = de 746 Watts = 0.746
Kilowatt (KW)

1.0 Cheval-vapeur (English) = livres de 550 Pieds par
seconde

1.0 Cheval-vapeur (English) = livres de 33,000 Pieds
par minute

1.0 Kilowatt (KW) = de 1000 Watts = 1.34 Cheval-vapeur
(HP) anglais

1.0 Cheval-vapeur (English) = 1.0139 cheval-vapeur
Métrique

(CHEVAL-VAPEUR)

1.0 horsepower Métriques = X Kilogram/Second de 75
Mètres

1.0 horsepower Métriques = 0.736 Kilowatt = 736 Watt

(*)At 62 degrés Fahrenheit (16.6 degrés Celsius).

XII. LES RESSOURCES DES RENSEIGNEMENTS COMPLÉMENTAIRES

UNE LISTE DE DOCUMENTATIONS RECOMMANDÉES

La Plante du biogaz: Dessins Avec les Spécifications.

Battez la Boîte Singh, Gobar,

Gas Recherche Statin Ajit Mal Etawah (V.P.) Inde. Le

**La partie principal de ce livre est prise au-dessus
avec très détaillé**

**dessins technical de 20 modèles différents de méthane
Autoclaves pour les plusieurs operatins de la
dimension et les climats différents.**

**Also a des dessins pour brûleurs à gaz, lampes, et un
CARBURATOR . Aucunes vraies directives écrites, mais
serait**

**très utile si usagé conjointement avec un plus général
Le manuel .**

La Plante du biogaz: Méthane générateur de Gaspillages

Organiques. Battez Bux

**Singh, Gobar Gaz Recherche Poste, Ajitmal Etawah
(V.P.)**

Inde, 1974. Le travail le plus complet sur le biogaz.

Donne

**l'origine du sujet, un traitement étendu de
seulement comme un travaux de la plante du biogaz,
facteurs considérer dans
qui conçoit une plante et plusieurs dessins, et
directives**

pour construire une plante et utiliser les produits.

Abondamment

**a illustré, cela est considéré par quelques-uns comme
la " bible " de**

Le biogaz .

Gaz du combustible D'Excréments de la Vache. BERTRAND

R. SAUBOLLE, S. J., SAHAYOG, ;

Prakashan Tripureshwas, Kathmandu, avril 1976, 26 pp.

Assez détaillé manuel pour obtenir et utiliser du méthane

d'engrais de la vache. Inclut une section du dépannage et

La spécification établit un graphique pour les autoclaves de la dimension différents. Écrit dans ligne droite langue avancée, non-technique.

Potentiel

tout à fait utile. Disponible de VITA.

Les Plantes du Biogaz peu importantes. Nigel Floride; Bardoli, Inde.

Très détaillé manuel. Donne des instructions pas à pas pour construire et opérer un autoclave du méthane.

Inclut

Les modifications ont eu besoin de se débrouiller avec une variété de conditions

et une analyse détaillée de suspension digérée et du a produit le biogaz. Aussi a un chapitre sur courant

dernier cri en Inde. Disponible de VITA.

**Andrews, Johh F. Démarrage et Récupération de
Digestion Anaérobie,
8 PP. L'Université Clemson. Disponible de VITA.**

**La Plante du " biogaz: Méthane générateur de
Gaspillages " Organiques. Le compost
La Science . Le janvier février 1972, pp. 20-25.
Disponible de
VITA.**

**Poêle du biogaz et Lampe: Les Appareils du Gaz
effectifs, Exemples de
Plant Dessins, Exemples de Plantes du Biogaz,
Construction,
Notes. 4 pp. les incluant illustrations. Disponible de**

VITA.

" Construire une Plante " du Biogaz. Compostez la Science. Le mars avril 1972.

PP . 12-16. Disponible de VITA.

Finlay, John H. Operation et Entretien de petits frênes Gobar,
avril 1976, 22 pp. avec 3 diagrammes. Népal.

Disponible de
VITA.

Petit frêne Gobar, 4 pp. Le Développement de la Technologie approprié
L'Association , PO Box 311, Gandhi Bhawan, Lucknow
226001,
EN HAUT, Inde.

Petits frênes Gobar, 8 pp. avec 4 diagrammes. Indien

Agricole

Research Institut. Disponible de VITA.

Gotaas, Harold B. " Manure et Autoclaves du nuit - Sol pour le Méthane

Récupération sur les Fermes et dans les Villages.

Composter: Sanitaire

Disposition et Réclamation de Gaspillages Organiques.

1956, chapitre,

9, PP. 171-199. Université de California/Berkeley,

Monde,

La Santé Organisation. Disponible de VITA.

Jointoyez, A. Roger. Génération du Gaz du méthane d'Engrais, 3 pp.

Pennsylvania Etat Université. Disponible de VITA.

Hansen, Kjell. Un Générateur pour Produire du Gaz du Combustible d'Engrais,

4PP. Disponible de VITA.

Colline, Peter. Notes sur un gazogène du Méthane & réservoir d'eau

Construction , juin 1974, 9 pp. La Belau Modekngai École.

Available de VITA.

Information sur le Gaz de l'Excréments de la Vache:

Une Plante de l'Engrais pour les Villages,

5 PP. L'Institut de la Recherche Agricole indien,

Division de

Soil Science et Chimie Agricole, Pusa, New Delhi,

Inde.

KLEIN, S.A. Le Gaz du " méthane--Une Source "

D'énergie Eue vue sur. Organique

Gardening et Cultiver, juin 1972, pp. 98-101. Rodale

Press, Inc., 33 Rue de la Mine de l'Est, Emmaus,

**Pennsylvania,
18049 USA.**

**Oberst, George L. Cold Région Expériences avec
Anaérobie
Digestion pour les Petites Fermes et les Fermes.
Biofuels, Boîte,
609, Noxon, Montana 59853 USA.**

**Le Pennsylvania Etat Université Autoclave Méthane
Générateur,
2 PP. Disponible de VITA.**

**Shifflet, Douglas. Gazogène du méthane, 1966.
Disponible de
VITA.**

**Vani, Seva. Petit frêne Gobar " mobile, " Journal de
CARITAS Inde,**

Le janvier février 1976, 2 pp. Disponible de VITA.

L'APPENDICE JE

LA PRISE DE DÉCISION FEUILLE DE TRAVAIL

Si vous utilisez ceci comme une directive pour utiliser une plante du biogaz dans un effort du développement, rassemblez autant d'information que possible et si vous avez besoin d'assistance avec le projet, écrivez à VITA.

Un rapport sur vos expériences et les usages de ce manuel veut aider VITA les deux améliorent le livre et aide autres semblables efforts.

VITA

1600 Wilson Boulevard, Suite 500,

Arlington, Virginia 22209 USA

TEL: 703/276-1800. La télécopie: 703/243-1865

Internet: pr - info@vita.org

USAGE COURANT ET DISPONIBILITÉ

*** Courant de la note entraînements domestiques et agricoles qui peuvent bénéficier d'une plante du biogaz: l'engrais amélioré, a augmenté alimentent provision, traitement sanitaire d'être humain et gaspillages animaux, etc.**

*** Ayez des technologies de la plante du biogaz été introduit précédemment? Si donc, avec ce qui résulte?**

*** Ayez des technologies de la plante du biogaz été**

introduit dans tout près

Les régions ? Si donc, avec ce qui résulte?

* Quels changements dans pensée traditionnelle ou usages peuvent mener à acceptation augmentée de plantes du biogaz? Est tel change trop grand tenter maintenant?

* Sous quelles conditions est-ce que ce serait utile à introduire le biogaz Est-ce que plantent la technologie pour les buts de la démonstration?

* Si les plantes du biogaz sont faisables pour fabrication locale, veuillez ils soient utilisés? Ne supposer aucune consolidation, pourrait les gens locaux ont les moyens ils? Est là les chemins faire le biogaz plantent des

technologies

Est-ce que paient pour eux-mêmes?

* Pourrait cette technologie fournissez une base pour une production à petite échelle L'entreprise ?

BESOINS ET RESSOURCES

* Ce qui est les caractéristiques du problème? Comme est le problème Est-ce que a identifié? Qui le voit comme un problème?

* A toute personne locale, en particulier quelqu'un dans une place de L'autorité , a exprimé le besoin ou a montré l'intérêt dans le biogaz Est-ce que plantent la technologie? Si donc, conservez quelqu'un soit trouvé pour aider le

Le technologie introduction processus? Est des fonctionnaires locaux là qui pourrait être impliqué et pourrait être tapoté comme ressources?

*** Basé sur descriptions d'entraînements courants et sur ceci**

L'information de manuel , identifiez des besoins qui technologies de la plante du biogaz paraissent capable à multiplication logique.

*** Faites vous avez assez d'animaux pour fournir le montant nécessaire de
Est-ce que l'engrais a eu besoin quotidiennement?**

*** Est matières et outils disponible pour construction de localement
Les biogaz plantes?**

*** Ce qui serait le principal usage du méthane produit par le**

La biogaz plante? Par exemple, chauffer, allumer, cuire, etc.,

*** Veuillez-vous soyez capable d'utiliser tout de l'engrais de l'effluent ou est-ce que vous auriez plus que vous avez besoin? Veuillez-vous soyez capable de vendre le surplus?**

*** Faites une estimation de coût de la main-d'oeuvre, les parties, et matières ont eu besoin.**

*** Quels genres de compétences sont disponibles à aider avec localement**

Construction et entretien? Combien de compétence est nécessaire pour

Construction et entretien? Faites vous avez besoin de

former des gens dans les techniques de la construction? Vous rencontrez le suivre Est-ce que a besoin?

--Quelques aspects du projet exigent quelqu'un avec expérience dans le métal - travaillant et/ou souder.

--a Estimé le temps de la main-d'oeuvre pour les travailleurs à plein temps est:

- * main d'oeuvre qualifiée - 8 heures**
- * main-d' oeuvre non spécialisé - 80 heures**
- * Souder - 12 heures**

*** Combien de temps est-ce que vous avez? Quand est-ce que le projet commencera? Comme est-ce qu'il prendra longtemps?**

* Comme veuillez vous arrangez étendre de la
connaissance et usage du
La technologie ?

DERNIÈRE DÉCISION

* Comme était la dernière décision a atteint pour
aller devant--ou ne pas aller
devant--avec cette technologie?

L'APPENDICE II

RECORD FEUILLE DE TRAVAIL DU GARDE

LA CONSTRUCTION

Les photographies de la construction traitent, aussi
bien que le fini

résultent, est utile. Ils ajoutent l'intérêt et détaillent qui peut être en vue sur dans la narration.

Un rapport sur le processus de la construction devrait inclure très spécifique l'information. Ce genre de détail peut souvent être dirigé le plus facilement dans les palmarès (tel que celui en dessous). <voyez le rapport 1>

tcmxrp10.gif (437x437)

CONSTRUCTION

Labor Account

Hours Worked

Name	Job	M	T	W	T	F	S	S	Total	Rate?	Pay?
1											
2											
3											
4											
5											
Totals											

Quelques autres choses enregistrer incluent:

*** La spécification de matières a utilisé dans construction.**

*** Les adaptations ou changements ont fait dans dessin pour aller parfaitement local conditionne.**

*** Coûts du matériel.**

*** Time a dépensé dans construction--incluez le temps du volontaire aussi bien que a payé la main-d'oeuvre, plein - et/ou à mi-temps.**

*** Problèmes--pénurie de la main-d'oeuvre, arrêt du travail, former des difficultés, matières pénurie, terrain, transport.**

L'OPÉRATION

Gardez grosse bûche d'opérations pour au moins les six semaines premières, alors, périodiquement pour plusieurs jours chaque peu de mois. Cette grosse bûche veut varier avec la technologie, mais devez inclure des exigences pleines, productions, durée d'opération, former d'opérateurs, etc.,

Incluez des problèmes spéciaux en haut qui peuvent venir--une douche froide qui ne veut pas fermer, équipement qui n'attrapera pas, procédures à qui ne paraissent pas, ayez de sens à ouvriers, etc.,

L'ENTRETIEN

Les registres de l'entretien permettent la piste du garde d'où tombe en panne ayez lieu fréquemment la plupart et suggérer des régions pour amélioration ou faiblesse fortifiante dans le dessin. En outre, ceux-ci les registres donneront une bonne idée de comme bien le projet est réussir par correctement enregistrement combien du temps il est travailler et comme souvent il se casse. L'entretien systématique les registres devraient être gardés pour un minimum de six mois à une année après que le projet aille dans opération. <voyez le rapport 2>

tcmxrp2.gif (486x486)

UN GUIDE DE L'APICULTURE
MAINTENANCE

Labor Account

Name	Hours & Date	Repair Done	Also down time Rate?	Pay?
1				
2				
3				
4				
5				
Totals (by week or month)				

Materials Account

Item	Cost	Reason Replaced	Date	Comments
1				
2				
3				
4				
5				
Totals (by week or month)				

LES COÛTS SPÉCIAUX

Cette catégorie inclut dégât causé par temps, naturel, désastres, vandalisme, etc. Modèle les registres après le

les registres de l'entretien systématique. Décrivez pour chaque séparé l'incident:

- * Cause et ampleur de dégât.
- * Coûts de la Main-d'oeuvre de réparation (comme compte de l'entretien).
- * Coûts matériels de réparation (comme compte de l'entretien).
- * Mesures prises pour prévenir le retour.

AUTRES MANUELS DANS LES SÉRIES D'ÉNERGIE

**Petit Michell (Banki) Turbine:
UN Manuel de la Construction**

Moulin à vent de la Voile Hélicoïdal

**Overshot Water - Wheel: Le Dessin
et Manuel de la Construction**

**Bois qui Conserve des Poêles: Deux Poêle
Dessins et Techniques de la Construction**

**Bélier Hydraulique pour les Climats Tropiques
chauffe-eau Solaire**

Making Charbon de bois: La Méthode de la Riposte

Sécheur du Grain Solaire

THE DYNAPOD: Une Unité du Pédale - Pouvoir

Pompe de la Chaîne Animal Commandée

Solar Encore

**Pour liste du catalogue libre ceux-ci et autres
publications VITA,
écrivez à:**

VITA

1600 Wilson Boulevard, Suite 500,

Arlington, Virginia 22209 USA

TEL: 703/276-1800. La télécopie: 703/243-1865

Internet: pr - info@vita.org

ABOUT VITA

Volontaires dans Assistance Technique (VITA) est soldat, sans but lucratif, l'organisation du développement internationale. Il fait disponible à individus et groupes au pays en voie de développement un la variété d'information et ressources techniques a visé prendre en charge l'indépendance--estimation des besoins et développement de programme le support; consultant prestations de services par - courrier et sur place; information la formation du systems.

VITA encourage l'usage de technologies peu importantes appropriées,

surtout dans la région d'énergie renouvelable. VITA est étendu centre de la documentation et tableau de service mondial de volontaire technique les experts lui permettent de répondre à milliers de technique enquêtes chaque année. Il publie aussi un bulletin d'informations trimestriel et une variété de manuels technique et bulletins.

Le centre de la documentation de VITA est l'entrepôt pour plus de 40,000 les documents ont raconté à petit presque exclusivement - et scall moyen technologies dans sujets d'agriculture enrouler le pouvoir. Ce la richesse d'information a été assemblée pour presque 20 années comme VITA a travaillé pour répondre des enquêtes de

**l'information technique
de gens dans le monde en voie de développement.
Beaucoup des documents a contenu
dans le Centre a été développé par le réseau de VITA
de technique
experts en réponse à enquêtes spécifiques; beaucoup du
l'information n'est pas ailleurs. Pour cette raison,
VITA
souhaite rendre cette information disponible au
public.**

**VITA
VOLUNTEERS
DANS TECHNIQUE
L'ASSISTANCE**

ISBN 0-86619-069-4

==
== ==
==
== ==

[Home](#)"" """">

[home.cd3wd.ar.cn.de.en.es.fr.id.it.ph.po.ru.sw](#)

Le Biogaz Systems en Inde

par Robert Jon Lichtman

Illustrations par William Gensel

VITA

1600 Wilson Boulevard, Suite 500,

Arlington, Virginia 22209 USA

TEL: 703/276-1800 * Télécopie: 703/243-1865

Internet: pr - info@vita.org

dans coopération avec

**Le Comité sur Science et Technologie
pour les pays en voie de développement (COSTED)**

Le Central Cuir Recherche Institut

Adyar, Madras 600 026 Inde

**Cette publication est une d'une série
a publié par VITA pour documenter les activités
de son Programme de l'Énergie Renouvelable mondial.**

ISBN 0-86619-167-4

**Composed et a produit dans Arlington, Virginia, par
VITA, Inc.**

[C] 1983, Volontaires dans Assistance Technique, Inc.

La table des matières

La préface

Abréviations et Terminologie

L'introduction

JE. consommation en énergie Rurale et Possibilité du Biogaz

II. Une Vue d'ensemble de Biogaz Systems

III. Les Autoclave Dessins

IV. La System Opération

V. Gaz Distribution et Usage

VI. Analyse Economique d'un Village System

VII. La Village Utilisation

VIII. Conclusions et Recommandations

Les notes

L'appendice

La bibliographie

PREFACE

**Un thème commun important est sous beaucoup de la
littérature courante**

sur la candidature de technologie dans les deux développée et nations. en voie de développement Toute technologie a une série complexe de impacts sur l'environnement dans que cette technologie opère.

L'inquiétude sur l'à-propos " d'une technologie est basée sur le besoin de déterminer qui clairement sera affecté par usage de la technologie et dans quels chemins.

Derrière le concept de " technologie " appropriée la croyance est que les interactions complexes entre une technologie et le sien l'environnement devrait être rendu " visible. " Only conserve une technologie alors que soit évalué properly. En décrivant l'impact

explicitement

d'une technologie, les critères de sélection pour la technologie aussi devenez explicit. Si nous choisissons une technologie qui pollue un la rivière, mais qui aussi fournit des travaux permanents pour 10,000 ouvriers, nous vraisemblablement l'un et l'autre avantages de l'emploi de la valeur sur les coûts de l'environnement ou autrement était ignorant de la pollution les effets au moment nous avons pris la décision.

Le choix d'une technologie est " approprié " ou " peu approprié " seulement dans le contexte des demandes nous plaçons sur it. Le subtil échanges entre ceux-ci les demandes souvent incompatibles sont au

vrai coeur de tout débat sur le choix d'un technology.

Appropriate

la technologie est un problème de matériel plus peu que d'à propos

acquisition de données, décision fabrication, financement, installation,

et utilise--avec tous les problèmes de trier rivaliser demandes et jugements de valeur dans chacun de ces tâches.

Cette étude est une estimation du " à-propos " de biogaz

technologie dans en rencontrer quelques-uns des besoins de la population rurale d'Inde.

Une telle estimation est complètement compliquée, en dépit de demandes

qu'un system du biogaz est une technologie village - égale simple.

Pendant qu'il y a l'évidence que les systems du biogaz

ont la grande promesse,
ils sont soumis à certain constraints. C'est
impossible à
décrivez ici tous les facteurs celui-là peut étudier
pour répartir
tout technology. que j'espère seulement que l'approche
a utilisé dans ceci
l'étude aidera des autres.

Une difficulté dans étudier la technologie du biogaz
est la fragmenté
et nature souvent anecdotique de la recherche et
développement
le travail. Pour fournir cet instantané de l'état
actuel de la technique
en Inde, j'ai eu pour enrôler l'aide d'un nombre
ahurissant
de fonctionnaires du gouvernement, industriels,
chercheurs d'université,

missionnaires, assistants sociaux, journalistes,
volontaire,
groupes, fermiers, négociants, et villagers. Pendant
que je veux
ne soyez jamais capable d'exprimer complètement ma
gratitude au centaines de
gens qui m'ont aidé morceau ce puzzle ensemble, je
suis
particulièrement endetté au suivre:

Dr. A.K.N. Reddy, et les ASTRA s'associent, Institut
indien de
La Science , Bangalore; K.K. Singh, PRAD, Organisation
de l'Etat,
L'Institut , Lucknow; Dr. Ram Baux Singh, Etawah; T.R.
Satishchandran, Conseiller D'énergie, Organiser
l'Ordre,
Gouvernement d'Inde; Dr. S. Shivakumar, Institut du
Madras ,

d'Études du Développement; Dr. C.R. MUTHUKRISHNAN,
IIT,
Le Madras ; John Finlay et David Fulford de
Développement et
Consulting Services, Butwal Institut Technique,
Butwal,
Népal; D. Kumar et M. Sathianathan, Centre pour
Science,
pour les Villages, Wardha; Dr. C.V. Seshadri et
Rathindranath
Roy, Murugappa Chettiar Recherche Centre, Madras; C.R.
Das,
Coordinateur , Tata Énergie Recherche Institut,
Bombay; et
le personnel à l'Institut de la Recherche du Cuir du
Central,
Le Madras , tout de qui étaient extrêmement utiles,
généreux, et
patient avec un étranger dans une terre étrange.

Je suis extrêmement reconnaissant à Dr. S.
Radhakrishnan, Scientifique,
Secrétaire du Comité sur Science et Technologie dans
Développer
Les pays (COSTED), Institut indien de Technologie,
Le madras, pour sa confiance constante et support
financier partout
le cours de mon research. John Westley et le personnel
du
Agence Américaine pour Développement International
(USAID), New Delhi
La mission, à condition annotation et écrire à la
machine l'assistance, aussi,
comme une subvention de la recherche (ordre d'achat
USAID/India O 67 DANS - P) . Le
personnel de Volontaires dans Assistance Technique
(VITA) a dépensé beaucoup
longues heures éditer le manuscrit définitif et

l'amener dehors

**son présent form. bien sûr, les vues ont exprimé dans
cette étude**

**est mes propres, et ne représente pas la place
officielle de VITA,
USAID, le Gouvernement Américain, ou tout autre corps.**

**Enfin, je suis endetté à Dr. Y. Nayudamma
profondément, a Distingué
Scientifique, Institut de la Recherche du Cuir du
Central, Madras.**

**sans son conseil, amitié, et support inflexible, aucun
de ceci possible. aurait été Tous ces individus ayez
approfondi ma compréhension de technologie du biogaz
infiniment, comme
bien comme d'Inde itself. Toutes erreurs ou omissions
ont contenu dans
cette étude est dûe à mon propre échec d'utiliser leur
considérable**

les perspicacités.

Robert Jon Lichtman

décembre 1982

Abréviations et Terminologie

BHP = cheval-vapeur du frein

crore = 10,000,000 roupies

hr = heure

la kcal = kilocalorie (1,000 calories)

kwh = kilowattheure

lakh = 100,000 roupies

[m.sup.3] = mètre cube

MT = million de tonnes

MTCR = million de tonnes de remplacement du charbon

Rs = rupee (s indien)

la tonne = tonne métrique (1,000 kg)

Rs 1.00 = US\$0.125 au temps de cette étude

L'Introduction

Le system du biogaz " du terme " est d'un terme trompeur quelque peu. Though les systems du biogaz sont souvent envisagés comme une technologie de la provision d'énergie, la considération Chinoise leur systems à l'origine

comme un moyen fournir engrais et la disposition sanitaire de restes organiques.

Le gaz est considéré un utile par - product.(1) en Inde, intéressez dans le biogaz est dû à sa possibilité comme un remplaçant du combustible pour bois à brûler, excréments, kérosène, restes agricoles, gas-oil, pétrole, et électricité, selon la tâche particulière être exécuté et sur provision locale et prix constraints. Donc, biogaz les systems fournissent trois énergie du products: fondamentale, engrais, et gaspillez treatment. par égard pour commodité, le biogaz du terme ", les system " dans cette étude feront référence à la technologie de digérer

organique gaspille anaerobically pour produire un excellent engrais et un gaz combustible, et se débarrasser de restes agricoles, mauvaises herbes aquatiques, animal et excrément humain, et autre organique la matière.

Pendant que l'usage de systems du biogaz n'est pas restreint aux régions rurales, les difficultés de retrofitting tel systems dans les zone urbains, fournir une charge équilibrée de biomasse, produire adéquat, la pression de la canalisation, et minimiser des coûts de le capital tout suggère ces systems du biogaz seront adaptés plus facilement, dans le court appelez, sur Cette étude s'est concentrée rural à

areas. rural par conséquent
utilisation de systems du biogaz. (2)
JE. consommation en énergie Rurale
et Possibilité du Biogaz

Le biogaz a la grande possibilité pour fournir
l'énergie pour cuire,
allumer, et petit industrie dans India. rural Cette
section
montrez à travers une série de calculs qui biogaz
théoriquement
jouer un considérable, si pas majeur, rôle dans
rencontrer
beaucoup de ces besoins, aussi bien que dans fournir
engrais et
aider pour résoudre l'autre développement Lecteurs
problems. pas
s'intéressé à ces calculs devrait sauter pour Couper
II sur

La page 11; le point important est ce biogaz tient considérable la promesse et mérite l'étude supplémentaire.

Répartir la possibilité de systems du biogaz pour rencontrer correctement une variété de besoins ruraux, on doit savoir le total montant de matière organique (biomasse) disponible annuellement; cela est, matière pour qu'il n'y a pas d'autres usages plus productifs.

La biomasse qui pourrait être employée comme matière de l'alimentation aurait à que soit étudié en ce qui concerne la production annuelle de chacun avec soin la matière, le rendement du biogaz moyen unitaire de matière, collection et frais d'expédition, et la disponibilité du la matière avec le temps.

Malheureusement les telles données n'existent pas en Inde avec tout degré de reliability. Aucune données exactes n'existent sur la provision annuelle de arrosez hyacinthe, herbe de congrès, tiges de banane, et autre biomasse cela peut servir comme une matière de l'alimentation à un system du biogaz.

Depuis que beaucoup de restes agricoles sont utilisés comme fourrage, connaissance, de la disponibilité nette de ces restes est important d'éviter demandes incompatibles sur leurs Statistiques use. sur le montant de reste par récolte, pourtant disponible, ne dites rien de l'usage de la fin du residue. Revelle cite des chiffres globaux de 34-39

MT de

les restes de la récolte ont consommé comme combustible annuellement. (3)

Même la production de l'excréments annuelle est un problème de quelque controversy. Desai les évaluations qui hors du 114-124 MT (poids de la substance sèche) d'excréments produit annuellement, approximativement 36 poids de la substance sèche MT est a brûlé comme combustible. (4)

Le
Le Groupe actif sur Politique D'énergie calcule que 73 MT d'excréments est utilisé comme fuel, (5) sans spécifier si c'est un poids de la substance sèche le chiffre (poids de la substance sèche = approximativement 1/5 de poids mouillé) . Revelle les usages une évaluation de la Banque du Monde de 68 MT a brûlé comme combustible (hors d'un

total de 120-310 MT) et suggère que 83 pour cent de ceci, 56, MT (poids de la substance sèche), est consommé dans les régions rurales. (6)

Le Ministère indien de données des offres de l'Agriculture sur bétail

La population et excréments ont annulé par animal par an comme montré dans

Présentez je 1. Encore, il y a l'incertitude au sujet du pourcentage de

l'excréments a produit dans areas. rural pour être conservateur, nous voulons

supposez qu'il y a 237.5 million de bétail en gros, intimidez,

et jeune réserve (de Table je 1), et que leur percevable

quotidiennement cédez de crottes de la nuit (quand le bétail est attaché près

une habitation) est approximativement 8.0 kg par tête.

(7) Utilisant Revelle

évaluation d'excréments ruralement produit à 83 pour cent du total,

la production de l'excréments rurale annuelle serait plus de 575.6 MT a mouillé le poids, ou 115.1 poids de la substance sèche MT.

Les plusieurs évaluations répandent peu de lumière sur le pourcentage d'excréments rassemblé, ou sur les facteurs production de l'excréments touchante, tel que bétail, les espèces, poids du corps, sont au régime, les Données etc. varieront aussi régionalement et seasonally. Si nous supposons qu'il y a un 20 poids pour cent perte pendant collection du 115.1 poids de la substance sèche MT d'excréments rural (a calculé au-dessus), alors l'excréments disponible

net est 92.1 MT. À cela peut être ajouté 34 poids de la substance sèche MT de restes de la récolte qui sont brûlé annuellement. Cela donne un total d'approximativement 126 MT (sec) de biomasse qui est disponible pour le biogaz systems. Assuming un rendement du gaz moyen de 0.2 [m.sup.3]/kg (sec) pour le biomass(8) et un pouvoir calorifique de 4,700 kcal/[m.sup.3] pour biogas(9), le disponible la biomasse céderait 25 milliard en gros [m.sup.3] pour biogas. C'est

Table je 1 Disponibilité Annuelle Potentielle d'Excréments (1972) (10)

ANNUAL

Nombre de Output/hd. Total Journalier

**Les Animaux Production / (millions (millions
Le bétail (Millions) Head (kg) de tonnes) de tonnes)**

**Le bétail 131.4 10 3.65 479.6
(3 + années vieux)**

**Intimidez 37.8 10 3.65 138.0
(3 + années vieux)**

Jeune stock 68.3 3.3 1.20 82.0

Mouton et goats 108.4 1.1 .4 43.4

TOTAL 743.0

Total = 743 MT (poids mouillé)

**Additionnez le moins 20 loss de la collection pour
cent = 594.4 MT (poids mouillé)**

= 118.9 MT (poids de la substance sèche)

118 billion kcal. équivalents à Cette évaluation est basse probablement, parce qu'il n'inclut pas de nombreuses mauvaises herbes et de biomasse aquatique cela peut être utilisé comme un feedstock pour le biogaz plante, mais qui actuellement n'avez pas d'usages alternatifs.

Les brûleurs du biogaz prétentieux ont un rendement thermique de 60 pour cent, l'énergie nette potentielle pour cuire de biogaz est en gros 71 billion kcal par annum. Approximately 975 billion la kcal est consommée pendant le brûler d'excréments, bois à brûler, actuellement le charbon de bois, et restes de la récolte pour usage domestique (cuire,

le chauffage de l'eau, etc.). (11) De ce chiffre, 87 pour cent sont utilisés dans cuire. (12) Therefore, approximativement 848 billion kcal par an est consommé dans cuire dans India. rural Ce chiffre, quand combiné avec un 10 rendement thermique moyen pour cent de " chulahs" (13) (poêles du mud/clay) et le nombre vaste d'ouvert les cuisant feux, donne une consommation en énergie nette d'approximativement 85 billion kcal par an pour cooking. Nous supposerons cela les besoins de la cuisine ruraux consomment 85 pour cent de ce chiffre approximativement, donc que la consommation en énergie nette annuelle pour les régions rurales est 72.3 billion kcal. Donc, le biogaz peut fournir le filet essentiellement

l'énergie utilisable a consommé dans cuire de tout non-commercial actuellement alimentez des sources en Inde rurale.

Le montant de solides total dans suspension du biogaz préparée de 126 milliard kg (poids de la substance sèche) de matières organiques, le montant minimum annuellement disponible pour combustible et engrais (de notre antérieur les calculs), est 630 milliard kg en gros (poids mouillé), supposer pour simplification que les gaspillages de la plante et excréments en contiennent 20 le pourcentage de solides.

Les entraînements du courant donné, cette biomasse serait mélangée avec l'eau à une 1:1 proportion s'il était nourri dans un system

du biogaz. Le
les influent totaux pèseraient 1.2 billion kg. Vingt
pour cent de
cela serait perdu pendant digestion. microbien Du
reste,
le pourcentage de solids total par kg de poids de
suspension
soyez approximativement 6.4 percent. La biomasse
digérée donc veuillez
contenez 61 MT de solids.

Présentez je 2 spectacles le contenu de l'engrais
relatif de biogaz
suspension et engrais de cour de ferme. (14) Basé sur
cette table, 61 MT du
les solids totaux dans suspension du biogaz céderaient
approximativement 1.037
MT d'azote (N), .976 MT de pentoxyde de phosphore
([P.sub.2] [O.sub.5]), et

.610 MT de protoxyde du potassium ([K.sub.2.O]) par an.

Sans une image plus détaillée des usages de la fin courants de les restes organiques, c'est difficile de répartir correctement le impact potentiel d'un programme du biogaz à grande échelle sur en général l'engrais l'Importation supply. d'engrais chimique est un fonctionnez de l'intervalle entre demande et production domestique. La production domestique est comprise de production indigène de engrais chimiques et l'usage de restes organiques et gaspillages cela est composté comme cour de ferme manure. Toute augmentation du filet dans le

Table je 2

Valeur de l'Engrais moyenne de Suspension du Biogaz et Engrais de Cour de ferme

(Pourcentage de poids de la substance sèche)

La substance N [P.sub.2] [.O.sub.5] [K.sub.2.O] Total

Slurry du biogaz 1.7 1.6 1.0 4.25

L'engrais de cour de ferme + compost 1.0 0.6 1.2 2.8

montant d'engrais dérivé de restes organiques peut être utilisé

compenser des importations, supposer bien sûr cette production domestique,

d'engrais chimiques constant. reste L'augmentation nette dans l'engrais disponible attribuable à suspension du biogaz est dérivé du calculations: (15 suivant)

$$\text{UN) [F.SUB.N] = [F.SUB.BA] + ([F.SUB.FYMA] - [F.SUB.FYM])$$

où:

[F.sub.n] = l'augmentation nette dans engrais

[F.sub.ba] = valeur de l'engrais d'actuellement biomasse brûlée, s'il a été digéré anaerobically au lieu.

[F.sub.fyma] = la valeur de l'engrais de biomasse a composté comme actuellement

Le cour de ferme engrais, s'il avait été digéré anaerobically.

[F.sub.fym] = les fertlizer évaluent de biomasse compostée comme actuellement
Le cour de ferme engrais.

b) Surveys de 13 états pendant 1962-69 trouvés que 72 pour cent d'excréments total est rassemblé sur une moyenne de régions urbaines et rurales. Quand ce chiffre est combiné avec calculs plus tôt, nous trouvons que 92.1 MT d'excréments rural (poids de la substance sèche) X 72 pour cent = 66.3 MT d'excréments (poids de la substance sèche) qui est utilisé comme engrais dans les régions rurales chaque année réellement. Un a estimé 10 MT (poids de la substance sèche) d'un

34 MT possible de que les restes agricoles sont ajoutés à this. Cela produit un additionnement de 76.3 MT d'excréments et restes agricoles qui sont utilisés pour engrais dans les régions rurales actuellement.

Le restant 25.8 MT d'excréments et 24 MT d'agricole Les restes , ou un total de 49.8 MT (poids de la substance sèche), actuellement sont consommés comme combustible, en supposant le même taux de collection et distribution comme expliqué au-dessus.

c) Using les calculs de (b) au-dessus d'et Table II, le évalue pour [F.sub.ba], [F.sub.fyma], et [F.sub.fym] est montré des Valeurs below. sont dans MT:

N [P.SUB.2] [O.SUB.5] [K.SUB.2.O]

[F.SUB.BA] .847 .797 .498

[F.SUB.FYMA] 1.297 1.221 .763

[F.SUB.FYM] .763 .458 .916

d) Therefore, l'augmentation nette dans engrais dû à digérer

la matière organique disponible dans le biogaz est approximativement:

[F.SUB.BA] + ([F.SUB.FYMA] - [F.SUB.FYM]) = [F.SUB.N]
(UN)

.847 + (1.297 - .763) = 1.381 MT de N.

.797 + (1.221 - .458) = 1.560 MT de [P.sub.2][O.sub.5]

.498 + (0.763 - .916) = .345 MT de [K.sub.2]O

En 1979-1980, 1.295 MT de N, .237 MT de P, et .473 MT de K

été importé à un coût de Rs 887.9 crores avec les primes supplémentaires

de Rs 320 crores. (16) Pendant que nos calculs montrent le

possibilité énorme de suspension du biogaz dans rencontrer engrais domestique

les besoins, il doit être noté qu'organiser un tel effort

soyez un Engrais task. massif doit être rassemblé de les points très diffus et a transporté aux fermes comme Engrais needed.

les exigences augmenteront comme la population d'Inde

dramatiquement

les approches un milliard gens peu après 2000 APR.

J.C.,

y compris une demande augmentée pour fertilizers.

Organic chimique

les engrais de la suspension de systems du biogaz

pourraient certainement

contribuez à provision de l'engrais needs. que Notre

analyse est probablement

quelque peu a minimisé dans cela, comme les restes

supplémentaires seront

disponible de production de la récolte augmentée, une

augmentation potentielle

dans population du bétail ou alimentation du bétail

améliorée plus voudra dire

l'excréments. Also, une variété de matières organiques

telle qu'hyacinthe de l'eau,

la litière forestière, et autre sous biomasse utilisée

pourrait

que tout soient digérés, en augmentant l'engrais dérivé de biogaz la suspension.

La discussion précitée est projetée d'illustrer l'ordre seulement de magnitude de l'impact potentiel d'utilisation à grande échelle de biogaz systems. Beaucoup de la données utilisé a été agrégé de petites et souvent inexactes enquêtes par sondage, causer considérable, marges d'error. Ce problème sera discuté à plus loin le fin de cette section.

Perspicacité supplémentaire dans la contribution potentielle de biogaz les systems peuvent être obtenus de projections

récentes d'énergie rurale

la demande. Annonce publicitaire et demande de l'énergie non-commerciale, basé sur le Rapport du Groupe Actif sur Politique D'énergie, est montré dans
Présentez je 3.

Cette données est la base du niveau de référence
Prévue du
étudiez, une extrapolation de trends. courant C'est
intéressant à
la note qui le secteur de la maison (90 pour cent des
maisons d'Inde
est dans les régions rurales) est supposé pour
expliquer presque tout
consommation du combustible non-commerciale pendant
cette période, exceptez
pour 50 MTCR de bois à brûler, restes agricoles, et
bagasse

cela est aussi utilisé dans industry. que Le Groupe Actif suggère à cela combustibles non-commerciaux, comme un pourcentage de demande de les ménages totale, déclinez de progressivement le courant 83.9 pour cent à 49.7 pour cent, et que le pourcentage du total non-commercial la demande du combustible dans toute Inde tombera de 43.5 pour cent à 11.5 pour cent.

Table je 3

La niveau de référence Prévision

La Energy Demande (1976 - 2000)

en Maison et Toute l'Inde

Dans Millions de Tonnes de Remplacement du Charbon
(MTCR) (17)

**Les Annonce publicitaire Combustibles
MTCR (pour cent de total)**

1976 1983 2000

La maison 37.4 (16.1) 51.6 (20.2) 165.5 (50.3)
Toute l'Inde 252.7 (56.5) 390.2 (65.7) 1,261.3 (88.5)

**Les Non Annonce publicitaire Combustibles
MTCR (pour cent de total)**

1976 1983 2000

La maison 194.6 (83.9) 204.1 (79.8) 163.5 (49.7)
Toute l'Inde 194.6 (43.5) 204.1 (34.3) 163.5 (11.5)

La note: le charbon indien contient 5,000 kcal/kg.

Le Groupe Actif n'envisage pas cette situation comme désirable, et offre qu'une Prévission Égale Optimale a basé sur une série de politique les recommandations. que Cela est montré dans Table je 4.

Pour cette projection optimiste s'être rendu compte (total prétentieux les restes de la demande le même), les combustibles commerciaux auront besoin d'être substitué par fuels. non-commercial Par 1983, non-commercial, de plus en plus la demande pour toute l'Inde doit augmenter par 1.3 MTCR partout les présentes projections.

Table je 4

**Prévision du Niveau Optimale (*)
 La Énergie Demande (1982 - 2000)
 Pour Secteur de la Maison et Toute l'Inde
 Dans Millions de Tonnes de Remplacement du Charbon
 (MTCR) (18)**

**Les Annonce publicitaire Combustibles
 MTCR (pour cent de total)**

1983 2000

Les maisons	51.6	(20.0)	(*)	134.3	(41.0)	(*)
Toute l'Inde	388.9	(65.4)		1,017.8	(71.3)	

**Non - Annonce publicitaire Combustibles
 MTCR (pour cent de total)**

1983 2000

Les maisons 204.1 (80.0) 194.7 (59.0)

Toute l'Inde 205.4 (34.6) (*) 407.0 (28.7) (*)

(*) Note: L'auteur a calculé la demande du combustible commerciale pour

Maisons et demande du combustible non - commerciale pour Toute l'Inde

sur la supposition qui la Prévision du niveau de référence

additionnent la demande pour chaque catégorie reste constant.

UNE augmentation de demande relative pour les combustibles de l'annonce publicitaire

causerait une baisse relative en demande pour non - annonce publicitaire

alimente. Les Conservation mesures réduiraient
demande totale, et donc réduisez le montant de non -
annonce publicitaire

Les combustibles ont eu besoin de lier l'intervalle
entre

L'offre et demande .

de que Les chiffres réels ne sont pas inclus dans le
Rapport

le Groupe Actif sur Politique D'énergie.

Par l'année 2000, la maison que la demande du
combustible non-commerciale faut

augmentez par 31.2 MTCR, et demande du combustible
non-commerciale dans tout de

L'Inde doit augmenter par 273.5 MTCR si consommation
du combustible commerciale

est rester au niveau suggéré dans l'Optimal

Prévoyez (sans conservation supplémentaire).

Bien que ces projections puissent être critiquées pour compter sur data (19 de l'échantillon suspect) ou assumptions, (20 contestable) Le Rapport du Groupe Actif néanmoins montre clairement qu'une augmentation dans énergie de ressources non-commerciales, renouvelables est un haut la priorité. Le rapport décrit systems du biogaz comme spécifiquement " l'alternative la plus prometteuse technologie d'énergie dans la maison le secteur, " bien qu'il n'en minimise pas quelques-uns des problèmes associé avec la technologie. (21)

La prévision égale optimale pour irrigation et allumer (basé

sur une série de conservation recommandée mesure) est
montré dans
Présentez je 5.

Table je 5

Électricité et Demande du Gas-oil: Irrigation et
Éclairage Rural
(1976 - 2000) (22)

Increase

1978 1983 2000 1978-2000

L' IRRIGATION

diesel 2.6 4.6 6.6 + 4.0

(milliard litres)

L'électricité 14.2 16.0 28.0 +13.8

(billions de KWH)

LA MAISON

L'ÉLECTRICITÉ 4.4 10.7 32.2 +21.5

(billions de KWH)

(Avec rural (3.7) (9.6) (29.0) (+25.3)

les maisons à

90 pour cent de total)

Rural total 17.9 25.6 57.0 +39.1

La Demande électrique

(billions de KWH)

**LA NOTE: les pompes Électriques consomment
 approximativement 3,000 KWH/year /
 Pumpset (à approximativement 5 HP/pumpset).**

**les pompes Diesel consomment approximativement 1,000
 litres (.8**

Les tonnes) de fuel/year/pumpset diesel.

En 1978-1979, un a estimé 360,000 pumpsets électriques et 2.7

million de pompes diesel ont été utilisées pour irrigation. que la Future augmentation est projeté pour augmenter à 5.4 million de pumpsets électriques et 3.3

million de pompes diesel par 1983. La possibilité ultime estimée

de 15.4 million stimulé des puits optimistement est atteint par

l'année 2000, quand il y aura 11 million de pumpsets électriques

et 4.4 million de pompes diesel dans operation. levage de Pouvoir Animal

les appareils sont supposés décliner d'autour 3.7 million en 1978

à 660,000 par l'année 2000. (23)

Comme montré dans Table je 5, l'augmentation totale dans le gas-oil projeté, alimentez la demande pour irrigation entre 1978-2000 est 4 milliard litres ou 16 milliard BHP-hrs, depuis .25 litres de gas-oil produisent 1 BHP-hr. Pour la même période, demande de l'électricité rurale (irrigation et maison qui allument) est attendu augmenter par 39.1 milliard kwh. Modified que les moteurs diesel peuvent courir sur un mélange de 80 biogaz pour cent et 20 diesel. pour cent Depuis .25 litres de le gas-oil = 1 BHP, .05 litres peuvent être mélangés avec .42 [m.sub.3] de biogaz produire le même power. Using un facteur de conversion de 1 BHP

= .74 kwh, .07 litres de gas-oil ont mélangé avec .56 [m.sub.3] de biogaz produisez 1 kwh. (24) Par conséquent, le 16 milliard BHP-hrs a exigé par l'année 2000 pumpsets diesel courus pourraient être fournis par un petit plus de 6.7 milliard [m.sub.3] de biogaz et .8 milliard litres de fuel. Alternatively diesel, les 39.1 milliard kwh, exigé pour les besoins de l'électricité ruraux pourrait être fourni par 21.9 milliard [m.sup.3] de biogaz et 2.74 milliard litres de combustible diesel.

Nous avons calculé précédemment qu'au moins 25 milliard [m.sub.3] de le biogaz est potentiellement disponible de modèles du courant de biomasse

l'usage. Si, et c'est un grand " si ", un combustible de la cuisine alternatif pourrait être fourni à ces régions qui pour l'instant comptent sur excréments et gaspillages de la plante, peut-être avec les plantations du fuelwood, cette biomasse pourrait être changée vers rencontrer une grande part d'a augmenté demande pour combustibles de l'annonce publicitaire dans areas. rural Depuis production de la nourriture et la population du bétail doit augmenter pour garder l'allure avec augmentation de la population, le montant de biomasse disponible, et d'où biogaz, étendra similarly. L'augmentation totale dans la demande du combustible de l'annonce publicitaire rurale pourrait être rencontrée par un mélange de 28.6 milliard [m.sub.3] de biogaz et 3.6 milliard litres de

gas-oil qui est plus petit que les 4 milliard litres ont projeté dans Table je 5. Tel une substitution paraît bien dans la gamme de technique les possibilités.

Quelques-uns des aspects économiques de substituer le biogaz pour le gas-oil et l'électricité est discutée dans section VI. Dans beaucoup de villages, les dépens de rapport à la grille centrale prochaine sont prohibitifs même si la charge avait été augmentée pour inclure l'éclairage, pumpsets, etc. (25) Pour quelques régions, le biogaz peut représenter le seul la technologie viable, si ou pas le gaz a a brûlé directement ou

converti à electricity. Comme les notes du Groupe Actives, en dépit de le fait qu'approximativement demi des villages d'Inde est électrifié, les augmentations de la population ont gardé le pourcentage de maisons totales cela est électrifié relativement constant à 14 pour cent.

Dans " villages électrifiés ", seulement 10-14 pour cent des maisons obtenez électricité pour maison applications. Only 5 pour cent de maisons rurales utilisent électricité pour allumer parce que rural les revenus de la famille ne peuvent pas supporter la haute installation coûtée de l'électricité. (26)

Comme une alternative, un avantage d'un programme du

biogaz à grande échelle

être à libre en haut les millions de tonnes de bois à brûler qui est

consommé pour cooking. Using le Groupe Actif sur annuellement

La norme d'énergie de 1 MT de bois à brûler (tous les types) = .95 MTCR, ce,

représente presque 66.8 MTCR de qui sont sur 30 pour cent le

demande augmentée pour les combustibles non-commerciaux, ou 10 pour cent du

demande augmentée pour combustibles de l'annonce publicitaire dans le niveau optimal

prévoyez pour l'année 2000. Pendant que l'usage réel de ce vaste

le montant d'énergie dépendrait sur l'économique, social, et

les contraintes directoriales ont associé avec plusieurs conversion thermique

processus, les possibilités pour convertir cette énergie, dans électricité, gaz, ou pyrolytic huiles méritent sérieux la considération.

Avant que le biogaz puisse être utilisé comme un remplaçant pour annonce publicitaire les combustibles, plusieurs demande de l'énergie complexe, investissement, et les questions du développement auraient besoin d'être analysé carefully. un Tel l'analyse est lointaine au-delà l'étendue de ce study. Néanmoins, c'est dans l'intérêt d'Inde pour soulever ces questions depuis là est de grand nombre de mélanges de la provision d'énergie différents qui sont techniquement le ressources. d'Inde possible, donné que La discussion

du preceding est projeté de montrer la magnitude de la possibilité seulement contribution que les systems du biogaz pourraient faire à l'énergie d'Inde et besoins de l'engrais.

Plusieurs problèmes techniques, politiques, et d'organisation doit être résolu avant un programme du biogaz à grande échelle peut être entrepris. que Le reste de cette étude est consacré à explorer ces problèmes dans quelque détail.

II. Une Vue d'ensemble de Biogaz Systems

La plupart des systems du biogaz consistent en une série de base d'opérations, lequel est décrit dans ce chapter. There brièvement

peut être certain

variations ou additions à ce dessin schématique de base,

surtout si le system est intégré avec les autres " biotechnologies,"

tel qu'étangs de l'algue ou piscicultures, ou si supplémentaire

les usages peuvent être trouvés pour dioxyde de carbone ([CO.sub.2]) c'est présent

dans biogas. UNE brève description des aspects différents d'un

le system du biogaz est nécessaire avant de discuter l'économique et

dimensions sociales de la technologie.

LA MATIÈRE PREMIER (BIOMASSE) COLLECTION

Presque tout matière organique, d'une manière

prédominante cellulosique peut être utilisé comme une matière de l'alimentation pour un biogaz system. en Inde, le Nom de l'hindi pour ces systems, gobar " (excréments) petits frênes, est imprécis. que Cela est montré par la liste suivante de commun les matières organiques qui peuvent être utilisées dans gobar asphyxient plants: (27)

* ALGAE

* gaspillages animaux

* taillent des restes

* litière forestière

ordures * et gaspillages de cuisine

herbe *

* gaspillages humains

* gaspillages en papier

algue *

- * a dépensé le gaspillage de raffinerie de la canne à sucre
- paille *
- * arrosent hyacinthe et autres mauvaises herbes aquatiques

Présentez II-1 sur la page suivante montre des rendements de laboratoire associé avec biomass. différent C'est important de se souvenir que le montant de gaz a produit de genres différents de biomasse dépend de plusieurs variables. The plus important de ceux-ci incluez la température et le montant de temps qui la biomasse est retenu dans l'autoclave qui est appelé le taux du chargement. À moins qu'ait affirmé autrement, toute la biomasse a

été testée à 35 [degrés] C
et a retenu pour une période de 35 jours.

En dépit des avantages du système sanitaire évidents de nourrir des faciès humains dans un autoclave du biogaz, cet entraînement produit un par personne rendement du gaz journalier de seulement approximativement .025 [m.sup.3] . que Cela veut dire que le excrément de peut-être 60 les gens seraient exigés de fournir assez asphyxiez pour la cuisine a besoin d'une famille de cinq gens. Dans l'addition, la dilution de la suspension excessive peut résulter d'incontrôlé

Table II-1 Gaz Rendements pour Materials(28 Organique Sélectionné)

le Gaz Matériel cède dans [m.sup.3]/kg de solides volatil

Le bétail excréments .20
faciès humains .45
de banane contient .75
arrosent l'hyacinthe .79
L'eucalyptus laisse .89

rincer dans une latrines de communauté, depuis toute la latrines,
l'eau entrera le digester. hydrogène sulfuré Corrosif ([H.sub.2]S)
est plus actuel dans le gaspillage humain que dans dung. animal Cela peut
de façon défavorable affecte des moteurs courus sur le biogaz à moins que le gaz soit
traversé des limailles du fer pour purification.

Néanmoins, le rôle de pathogènes entériques humains dans la communication de maladie est bien établi. Par conséquent, les latrines pourraient être incorporées dans un système de biogaz, à condition qu'elles soient acceptées par les villageois, accessibles, pas disruptif du processus de la digestion, et pas nuisible à toute opération. Procédures sûres pour manipuler l'influent et l'effluent doivent être développées. Plus de recherche est exigée pour comprendre les effets de combinaisons différentes de températures et de rétention dans la destruction de pathogènes qui pourraient rester dans la suspension digérée.

L'hyacinthe de l'eau demande en particulier parce qu'il n'est pas utilisé comme fourrage de l'animal, et par conséquent ne présente pas de nourriture ou alimentez " choices. en plus de son rendement du gaz supérieur, eau, l'hyacinthe produit du gaz qui paraît avoir un plus grand méthane le contenu et plus d'éléments nutritifs du sol qu'a digéré dung. However, il y a des inconvénients à utiliser de l'eau hyacinth. est cela ses exigences de l'eau sont vast. À travers transpiration du sien les permissions, l'hyacinthe absorbe de trois à sept fois le montant d'eau qui serait perdue pour glacer l'évaporation normalement

de l'eau occupée aussi par l'hyacinth. Eau hyacinthe devenir une terre de l'éducation pour les mosquitoes et les escargots, bien que ce peuvent être contrôlé en introduisant poisson du prédateur. (29)

Il y a des certaines contrariétés associées avec l'usage de ceci et autre plante materials. les plantes Puinées cèdent plus de gaz que plantes aînées dans qui peuvent nécessiter la plus grande discrimination la manière dans que la biomasse est des Plantes collected. doit être séché et a râpé assurer le mélanger adéquat, dilution, et la digestion. Ce peut être souvent nécessaire d'ajouter urine pour maintenir un carbone adéquat à l'azote (C/N) ratio. There ont été

beaucoup

rapports de champ d'intensification de l'écume, réservoirs d'entrée entravés, et toxicité aux bactéries du methanogenic (dû au " choc " causé par le introduction de matières de la biomasse différentes) . However, ceux-ci, les rapports sont incomplets, et les problèmes pourraient être dû à inexact dessin de l'autoclave ou operation. Water que l'hyacinthe est presque toujours mélangé avec excréments; il y a l'expérience de champ fiable peu utilisant hyacinthe de l'eau comme l'entrée seule, bien que cela ait été fait dans les laboratoires avec succès, comme sera discuté bientôt.

Plusieurs groupes de la recherche indiens ont expérimenté avec

" bio - dung" - un gâteau du combustible et/ou la matière de l'alimentation du biogaz a fait de séché et partiellement a composté matières organiques de combinaisons variables. (30)

Les excellents rendements du gaz ont été rapportés avec ceci

l'idée expérimentale immobile, mais la documentation est insuffisante.

Néanmoins, cet entraînement de " digestion " partielle du

la biomasse dans les sacs plastiques paraît semblable à la prédigestion " de 10 jours

la période a observé en Chine où la matière organique est compostée

avant fournée qui charge dans les autoclaves de la famille. (31) Le

Chinois rapportent la production du gaz plus rapide si

la matière est partiellement digérée. Le processus réduit probablement le [CO.sub.2] présent dans le phases tôt de digestion en le publiant dans simplement le l'atmosphère comme le gaz s'infiltrer au-dessus à travers les noyaux du compost.

Il y a beaucoup d'avantages réclamés par partisans de " bio excréments," tel que son plus grand rendement du gaz, pouvoir calorifique supérieur, potentiel, pour revenu générateur comme un produit vendable, éradication de mauvaises herbes malfaisantes, et rendre des autoclaves de la famille - échelle accessible à ceux qui possèdent moins que trois à quatre cattle. There est les petites évidences actuellement disponible évaluer

**ceux-ci
les possibilités.**

MÉLANGER ET NOURRIR MATIÈRE PREMIER DANS L'AUTOCLAVE

Il y a eu beaucoup d'expérimentation avec la digestion de matières organiques dans plusieurs combinaisons.

Regardless

de la biomasse utilisée, il doit être chargé sans être dilué

excessivement avec water. La plupart des chercheurs mélangent l'excréments frais et/ou matières organiques soleil - séché avec eau à en gros une 1:1 proportion. Si

la matière de la plante est encore verte ou l'alimentation du bétail est riche dans la paille, la proportion devrait être changée à approximativement 1:0.8 légèrement.

Les matières devraient avoir une proportion C/N d'en

gros 30:1 dû au
exigences digestives de methanogenic bacteria. Le
parent
les proportions de matière différente devraient être
ajustées à
maintenez cette proportion. (32)

Le réservoir d'entrée peut être entravé quand a
assorti des alimentations de différent
les dimensions et matières de la composition sont
mixed. Fibrous
la matière peut être râpée pour éviter this. autoclave
Différent
les dessins, en incorporant de plus grandes entrées,
peut alléger ce problème
La plupart des systems indiens travaillent le mieux si
la biomasse et eau sont
mélangé dans le réservoir d'entrée avant injection
dans entièrement le

l'autoclave. Beaucoup de ceux-ci les réservoirs d'entrée ont un bouchon amovible à bloquez la tuyère d'alimentation pendant mixing. Alternatively, le Chinois, paraissez utiliser moins d'eau et passer moins de temps qui mélange matière. C'est dû à leur fournée qui nourrit le processus peut-être qui élimine le besoin d'ajouter la suspension journalier.
(33)

DIGESTION (34)

La digestion anaérobie consiste en trois phases largement:

1. hydrolyse Enzymatique--où les graisses, amidons, et protéines a contenu dans la biomasse cellulosique est cassé vers

le bas dans simple
compose.

2. formation Acide--où les bactéries de l'acid-forming
se cassent
composés simples dans acides acétiques et solids
volatils.

3. La Méthane formation--où les bactéries du
methanogenic digèrent ceux-ci
Acides et solids et émet [CH.sub.4], [CO.sub.2], et
traces de [H.sub.2]S.

En rester de la matière indigeste est trouvé dans non
plus le
surnageant " (les liquides passés de la suspension
originale) ou
la " boue " (le solids passé plus lourd) . que Ces
deux produits sont

souvent décrit comme " suspension " parce que l'influent dans Indien le plus plus les plantes sont diluées avec l'eau à au sujet d'une 1:1 proportion pour former un relativement homogène, liquide - comme mixture. en Chine, le surnageant et la boue s'installe dans couches séparées généralement ou l'autoclave lui-même ou dans le réservoir de la production, et est enlevé par seaux qui sont baissés à différent séparément les profondeurs.

Pendant la phase première de digestion, une grande quantité de [CO.sub.2] est produit et le pH tombe à en gros 6.2 (valeurs pH de moins que 6.2 sont toxiques aux bactéries eues besoin pour

digestion) . Après
approximativement dix jours, le pH commence à
augmenter, en se stabilisant à entre 7-8.
Températures en dessous 15 [degrés] C (60 [degrés] F)
considérablement réduisez la production du gaz.
Pendant les mois hivernaux, beaucoup de famille
échelle biogaz systems
en Inde du nord officieusement produisez seulement 20-
40 pour cent de
leur été yields. Similarly, les plantes Chinoises
produisent souvent
presque aucun gaz pendant hiver, et plus que demi
l'annuel
l'énergie exigée pour cuire doit être fournie en
brûlant la récolte
les restes directly. However, le besoin pour une
source auxiliaire de
l'énergie augmenter un system du biogaz peut être
éliminée probablement

avec quelques-unes des modifications du dessin suggérés dans le prochain la section. les températures Supérieures augmentent la production du gaz généralement, réduisez le temps de la rétention, et le chargement de l'augmentation estime, une fois le les bactéries ajustent à l'environnement. plus chaud bactéries Mesophilic favorisez les températures en approchent 35 [degrés] C (95 [degrés] F) . Thermophilic bactérien les tensions sont trouvées dans les 50-60 [degrés] C (122-140 [degrés] F) gamme. Le l'addition d'urine azote - riche paraît aider dans production du gaz pendant hiver, surtout quand il est combiné avec plante les gaspillages. Digesting que la paille mouillée qui parquette de bétail répand, si disponible, est un chemin commode ajouter urine à

l'influent.

La population microbienne de bactéries du methanogenic diminuera

comme courants de la suspension dehors du digester.

Ces bactéries ont un

doublant taux d'en gros 40 hours. However, cette augmentation lente,

le taux peut être vaincu en augmentant la population microbienne grandement.

Il y a eu la discussion non officielle parmi experts au sujet de

un processus, officieusement développé en Belgique qui utilise une membrane,

retenir les bactéries du methanogenic à l'intérieur de l'autoclave.

Rendement du gaz par kg de biomasse officieusement augmentations par un facteur de

5-10 quand la membrane est used. Si ces demandes

peuvent être documentées,
et si la membrane est accessible et solide, il,
soyez aussi un développement. There important est
incomplet
les évidences que les bactéries du methanogenic sont
pression sensible.
Ce peuvent être un problème dans quelque systems du
dôme fixe qui peut
produisez la pression au-dessus d'une colonne d'eau de
80-90 cm. More
de recherche est exigée sur ce point.

L'effet d'alimentation animale sur rendement du gaz a
reçu moins loin
l'attention qu'il le Bétail deserves. peut être nourri
bien non plus ou
près privation de nourriture, selon le revenu d'un
fermier et le
le temps de Fermiers year. maintient leur bétail

jusqu'à souvent à peine
juste avant labourer la saison, quand l'alimentation
est augmentée à
engraissez le bétail pour work. Obviously, le plus peu
un animal mange,
le plus peu excréments il produces. Le plus en
cellulose, surtout dans
matières fibreuses qu'il mange, le plus grand la
volonté du rendement du gaz
soyez. que Plus de recherche est exigée de déterminer
l'alimentation optimale pour
bétail donné leur usage comme une source de lait,
force moteur, et
l'énergie combustible (biogaz), et considérer aussi
des ressources locales,
le capital disponible, et contraintes de la
connaissance. (35) Même
sans cette recherche, cependant, c'est clair
qu'alimentation, paître,

les habitudes, et les dépens de collection affecteront le filet grandement rendement de l'excréments disponible par animal.

Beaucoup de statistiques cités dans la littérature simplement ne peuvent pas appliquer à un locale. particulier Ceux-ci incluent la données sur rendement de l'excréments de animaux, rendement du gaz d'excréments, température, la nature et élément nutritif, le contenu d'autres matières a digéré, et le [CH.sub.4] contenu, lequel peut varier 50-70 pour cent pour une quantité donné de biogaz, selon Inexactitudes diet. habituellement manifestez-les dans une surestimation de disponibilité du gaz et avantages totaux. Les normes mentionnées dans les nombreuses études sont

des guides utiles à ceux-ci
les questions mais ne peut pas remplacer analyse
microscopique.

Une grande quantité de recherche avance notre
compréhension du
aspects microbiologiques de systems du biogaz. (36) Si
le rendement du gaz pouvait
que soit augmenté et le temps de la rétention a
réduit, les frais de production veulent
diminuer, depuis un plus petit volume de biomasse par
mètre cube de
le gaz serait required. Quelques-uns des régions ou
recherche incluez
chemins augmenter le taux de croissance de bactéries
du methanogenic,
améliorez le digestibility de lignine, développez
microbiologique.
innoculins qui augmenterait la production du gaz,

développez bactérien

tensions qui sont moins sensible à temps froid,
identifiez

les micro-organismes ont impliqué dans digestion, et
acid-forming séparé

et methanogenic bacteria. Comme de l'écriture de ceci
étudiez, il y a eu aucun majeur n'a documenté des
percées de la performance
accompli par suite de cette recherche.

III. Les Autoclave Dessins

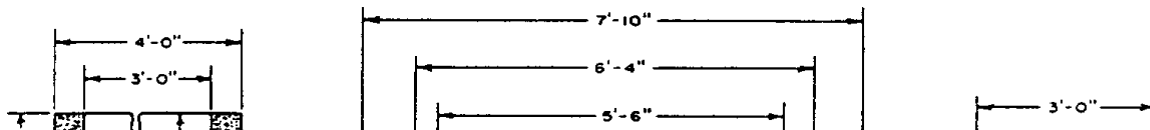
Il y a beaucoup de façons de concevoir le biogaz
systems. Les dessins
discuté dans cette étude est par aucuns moyens les
seules possibilités.

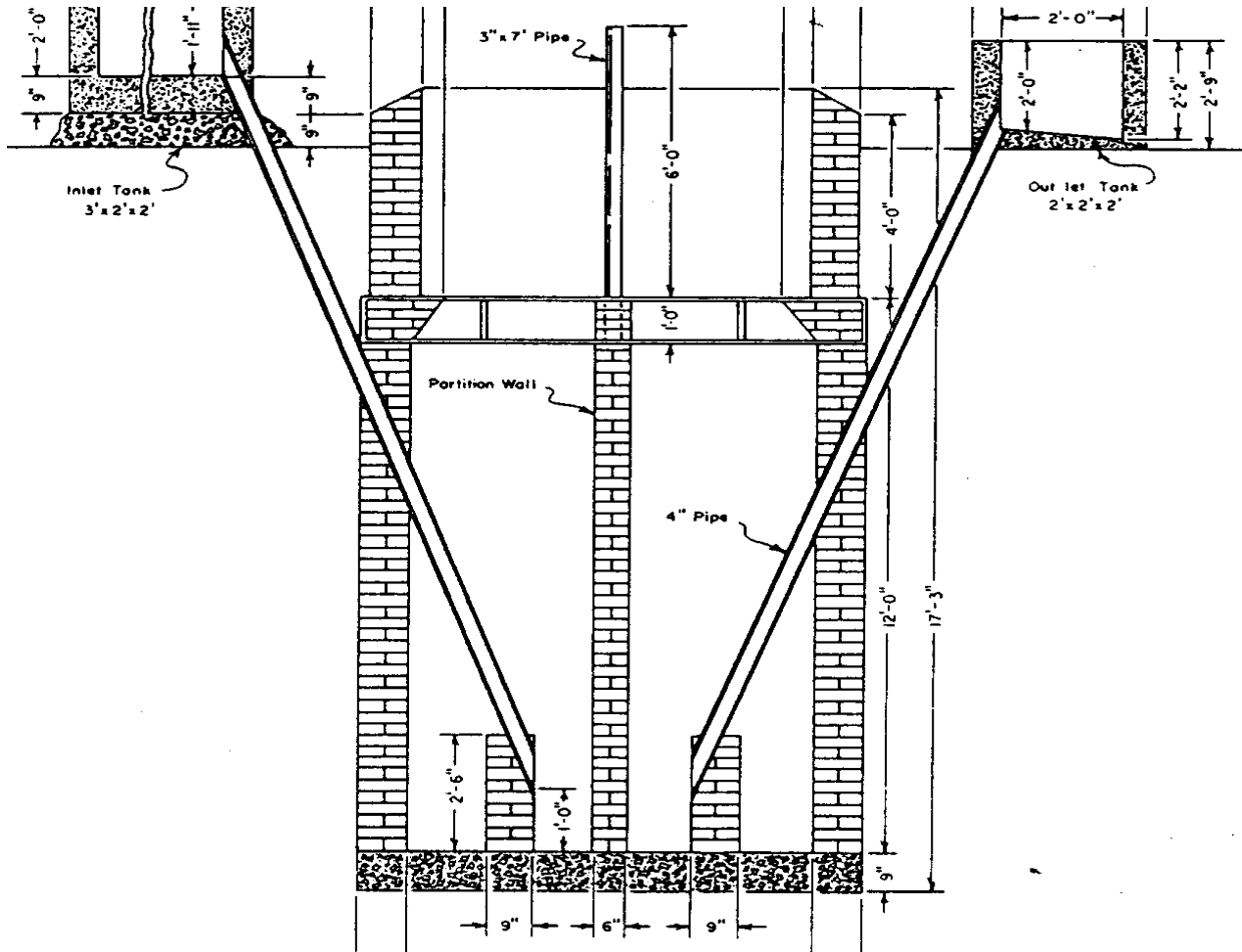
Ils ont été testés largement ou dans le milieu
de recherche et développement sérieuse pendant
l'écriture de ceci

l'étude. Groups qui essaie de développer leur propre systems doit
utilisez les illustrations dans cette section comme guides. seulement Le
caractéristiques et coûts de le travail, matières de la construction,
débarquez, etc., variera d'après conditions locales et la fin
usages du gaz du system et suspension.

Le Khadi et Ordre des Industries du Village (KVIC) le dessin a
été développé sur les 15 années passées et est semblable au

53p18.gif (600x600)





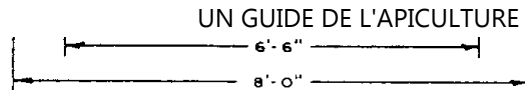


Figure III-1. KVIC Gobar gas plant

majorité de systems qui opère en Inde actuellement (voyez le Chiffre III-1). (37)

Comme de 1981, KVIC prétend avoir construit approximativement 80,000 de ces systems, bien qu'il n'y ait pas de données fiables sur combien des unités opère réellement, temporairement arrêt de machine, ou nonfunctioning. Le system KVIC consiste d'un profond bien et un tambour flottant qui habituellement est fait de steel. doux Le system rassemble le gaz et nourritures il à une pression relativement constante.

Comme plus de gaz est produit, le gazomètre du tambour

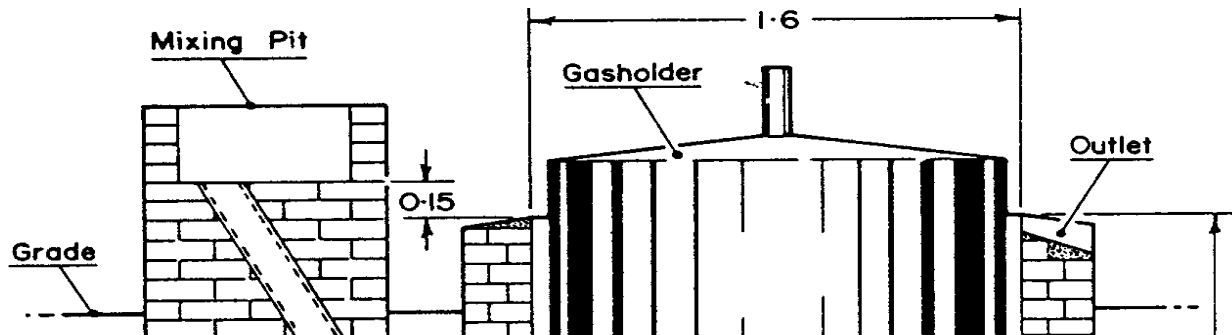
risés. Comme
le gaz est consommé, le tambour falls. dimensions
Réelles et
le poids du tambour est fonctionne de requirements.
d'énergie UN long
canalisation de la distribution qui peut nécessiter la
plus grande pression
pousser du gaz à travers sa longueur exigeraient un
tambour plus lourd,
peut-être pesé avec béton ou rocks. Biomasse
suspension mouvements
à travers l'autoclave parce que la plus grande hauteur
de l'entrée
le réservoir crée la pression plus hydrostatique que
la hauteur inférieure de
le débouché tank. UN mur de refend dans le réservoir
prévient frais
matière de " court circuiting " le processus de la
digestion par déplacement

comme il est versé dans l'entrée tank. Only matière cela a été digéré entièrement peut couler au-dessus et sur le mur de refend dans le réservoir du débouché.

La plupart des systems KVIC sont conçus pour retenir chaque charge journalière pour 50 jours, bien que cela ait été réduit à 35 jours dans plus nouveau les unités. La suspension devrait être agitée pour en prévenir légèrement chance de stratification. que Cela est accompli par rotation journalière du tambour au sujet de son poteau du guide pour approximativement 10 minutes. Dans Népal, quelques détenteurs du gaz ont été peints pour ressembler à prière les roues. qu'Ils sont tournés pendant cérémonies religieuses fréquentes,

ou " puja " (prière individuelle) . que Les Nepali groupent, Développement, et Consulter des Services (C.C.), Butwal, aussi a modifié le KVIC asphyxient la pipe connection. Il a attaché un métro arrangé jouez au poteau indicateur, en nourrissant du gaz à travers le guidepipe plutôt que connecting un tuyau flexible au toit du gazomètre.

53p19.gif (600x600)



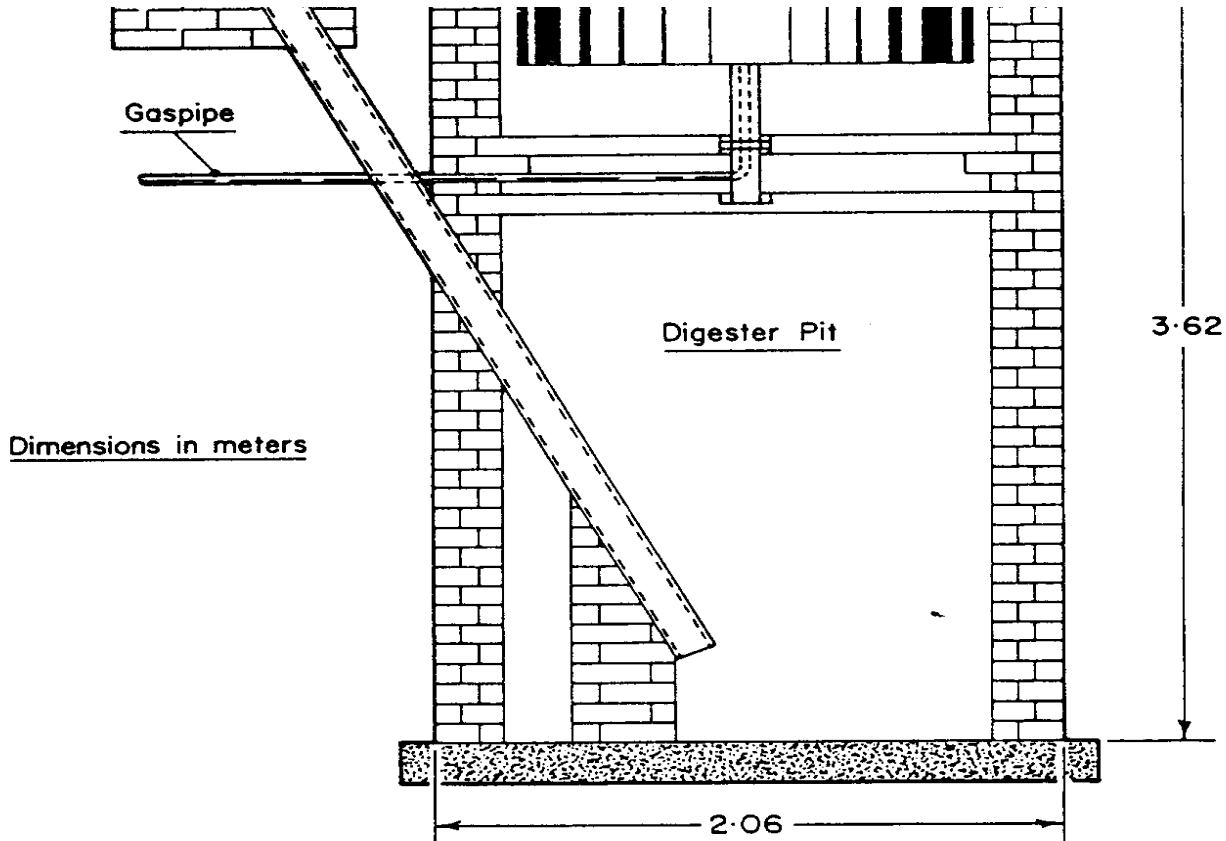
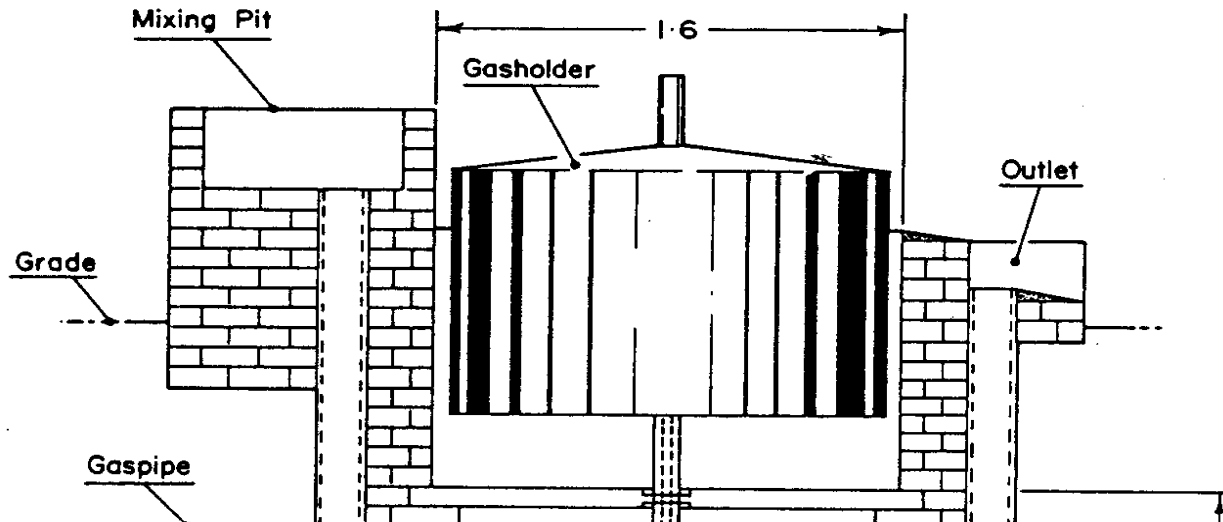


Figure III-2. DCS-taper design

Les C.C. utilisent un dessin conique pour les hautes régions de la nappe phréatique (voyez le Chiffre III-2) et un dessin droit pour les régions de la table du bas eau (voyez Représentez III-3).

53p20.gif (600x600)



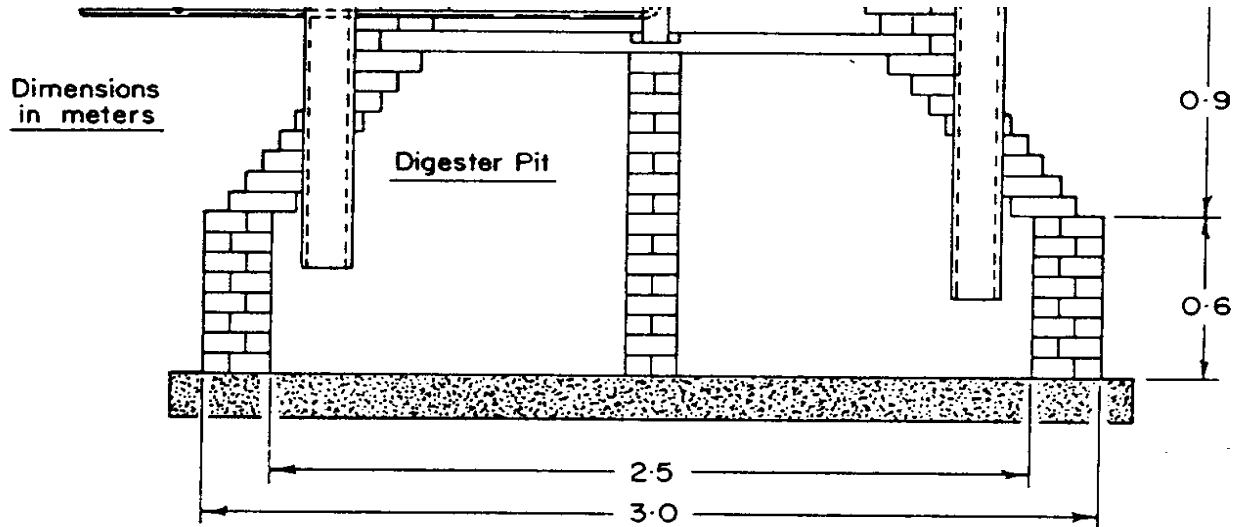


Figure III-3. DCS-straight design

Les systems KVIC sont fiables si a maintenu
correctement, bien que tambour
la corrosion a été un problem. majeur qu'Il paraît
historiquement

que la qualité de fabrication de l'acier en Inde peut avoir décliné pendant les têt 1960s. il y a des anecdotes de les systems de l'unpainted construits cela avant cela fonctionnent encore. Les tambours devraient être enduits avec un bitumin antirouille une fois par année la peinture. Que le bidon d'huile soit aussi introduit dans le sommet de l'autoclave la suspension, enduire le tambour de l'acier efficacement comme il augmente et les chutes.

KVIC conçoit de plus de 100 [m.sup.3] a été construit pour les institutions tel qu'écoles, laiteries, et prisons. Though construction les économies d'échelle existent pour tous les autoclaves, l'usage de

l'acier doux explique 40 pour cent du system cost.

KVIC

les systems sont expensive. Le plus petit famille KVIC system par rapport

les coûts bien sur Rs 4,000 (US\$500) à install. KVIC a expérimenté

avec plusieurs matières, y compris plastiques, pour le dôme construction. Le Centre de la Recherche De l'ingénieur Structurel,

Rourkee, fait travailler avec ferrocement, coûts réducteurs quelque peu.

Ferrocement asphyxient les détenteurs deviennent extrêmement lourds comme leur

les augmentations de l'échelle, et ils exigent guérir adéquat et une foire

le montant de fabriquer skill. Le guérissant processus exige cela

que les dômes soient submergés dans l'eau pour 14 jours non plus ou autrement ont enveloppé

dans le tissu eau - trempé ou le jute renvoie pour 28 days. que Cela élève questions au sujet de leur usage, ou au moins leur invention, dans beaucoup de villages. KVIC aimerait préfabriquer les deux détenteurs du gaz et l'autoclave coupe à centres régionaux et alors transport ceux-ci dehors à villages. Cela créerait l'industrie rurale et l'emploi, et introduit le contrôlé de qualité dans la fabrication le processus.

Dr. A.K.N. Reddy et ses collègues à la Cellule pour la Candidature de Science et Technologie aux Régions Rurales (ASTRA), et l'Institut indien de Science, Bangalore, a modifié le

KVIC conçoivent dans plusieurs ways. important Le résultat est un shallower, l'autoclave plus général que le KVIC design. Table spectacles III-1 quelques comparaisons statistiques entre les deux dessins. (38)

ASTRA a aussi examiné le temps de la rétention pour une charge de biomasse, les conditions climatiques Bangalore donné, et a réduit le 50 jour période rétention suggérée par KVIC à 35 days. Il a observé cela depuis presque 80 pour cent du montant total de gaz produits étaient produit dans le plus court temps, l'augmentation dans autoclave, la capacité nécessaire digérer plus complètement la suspension n'ont pas fait

paraissent justifiés. Further font des recherches sur le temps de la rétention de l'aplanissage comme une façon de réduire des coûts du system les autres modifications du dessin peuvent suggérer. Le plus court la période rétention, le plus peu autoclave le volume (et d'où, coût inférieur de construction) est exigé pour le stockage du même volume de material. organique Comme montré dans Présentez III je, l'unité ASTRA, pourtant presque 40 pour cent meilleur marché que l'unité KVIC, avait une 14 augmentation pour cent dans le gaz yield. le Sien la performance améliorée a besoin d'être dirigé avec le temps. (39)

Table III-1

Comparaison de KVIC et dessins ASTRA pour le semblable Biogaz Plants (40)

KVIC ASTRA

Output du gaz journalier estimé	5.66	5.66
Le diamètre du gazomètre (m)	1.83	2.44
La hauteur du gazomètre (m)	1.22	0.61
Le volume du gazomètre ([m.sup.3])	3.21	2.85
Le diamètre de l'autoclave (m)	1.98	2.59
La profondeur de l'autoclave (m)	4.88	2.44
Ratio du diamètre de la profondeur de l'autoclave	2.46	0.94
Le volume de l'autoclave ([m.sup.3])	15.02	12.85
Frais d'établissement de plante (Rs)	8,100.00	4,765.00
Costs relatif	100.00	58.80
Quotidiennement chargement (kg dung) frais	150.00	150.00

La température moyenne (Celsius) 27.60 27.60
 Le rendement du gaz journalier ([m.sup.3]/day) 4.28 [+
 ou -] 0.47 4.39[+ ou -] 0.60
 Capacity/rated réel capacity 75.6% 86.4%
 Le rendement du gaz (cm/g dung) 28.5 frais [+ ou -]
 3.2 32.7 [+ ou -] 4.0
 Amélioration dans yield du gaz -- +14.2%

Le groupe ASTRA a conduit une série d'épreuves sur le
 biogaz existant
 systems et a trouvé qu'il y avait la température de la
 suspension constante et
 densité partout dans le digester, (41) et que la
 chaleur a perdu dans
 le systems du biogaz se produit à travers le toit du
 gazomètre principalement. Il
 aussi trouvez que quand l'eau de température plus
 froide a été mélangée
 avec excréments la charge a bouleversé pour faire la

suspension, l'indigène

les bactéries et a retardé du gaz production. Le résultat était un 40

pour cent ou plus de réduction dans rendement du gaz.
(42)

Un but important donc était contrôler la température du

la suspension. Cela a élevé plusieurs problèmes: qui maintient le

température de la suspension aux 35 [degrés] C (95 [degrés] F) optimum; chauffer le

quotidiennement chargez pour minimiser la perte de la température dû à plus froid ambiant

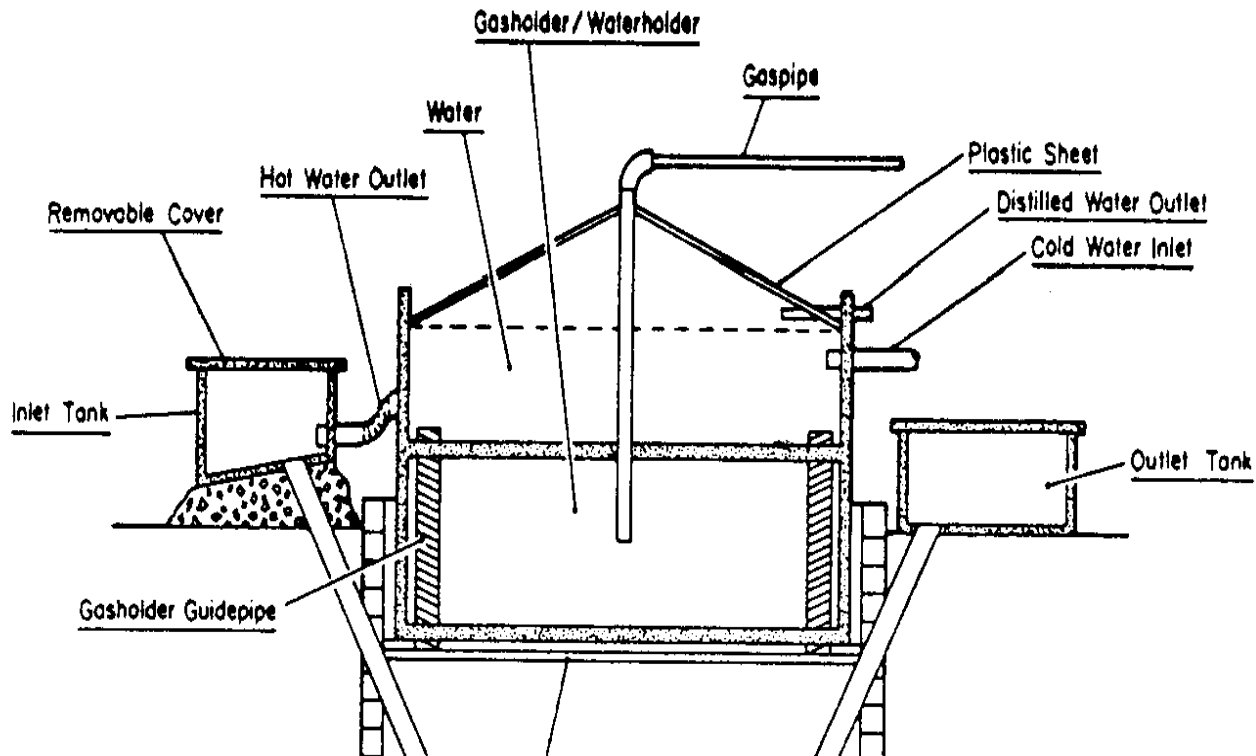
les températures; et fournir l'isolement pour le tambour flottant

asphyxiez holder. ASTRA a trouvé une solution ingénieuse à tout ceux-ci

les besoins. Il a installé un tente - comme collecteur

solaire transparent sur

53p23.gif (600x600)



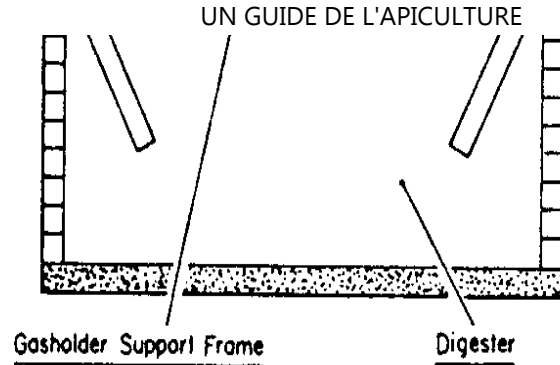


Figure III-4. ASTRA design with solar water heater

sommet d'un ASTRA gazomètre du tambour flottant (voyez le Chiffre III-4). (43)

Cela a été fait en modifiant le dessin du tambour afin que son côté les murs ont étendu en haut au-delà le toit du détenteur, en formant un récipient dans qui placer water. Cette eau a été tirée du collecteur, chauffé par le soleil, et mélangé avec la

charge journalière
d'excréments. données Préliminaire des 1979 Bangalore
saison pluvieuse
montré une augmentation dans rendement du gaz
d'approximativement 11 pour cent avec ceci
system. chauffant solaire Pendant ceci période souvent
nuageuse, le
température de l'eau dans le collecteur était
seulement 45 [degrés] C (112 [degrés] F)
comparé avec les 60 [degrés] C (140 [degrés] F) la
température a enregistré pendant le
l'été months. que Plus de travail est exigé
d'améliorer le coût et performance
de cette méthode chauffante solaire, mais sa
possibilité pour
les dépens du system réducteurs paraissent promettre,
surtout sur un village,
l'échelle. de plus, l'eau distillée peut être obtenue
en rassemblant

le condensat comme il court en bas le toit du collecteur enclin.

Le groupe ASTRA construit un 42.5 [m.sup.3] system du biogaz dans Pura

village, District Tumkur, Bangalore proche qui finalement veut,

incorporez les ferrocement asphyxiant des détenteurs et des systems chauffants solaires,

permettre à le groupe d'évaluer ses idées dans un village réel

le contexte. Dr. C. Gupta, Directeur du TATA Recherche D'énergie

Centrez, Pondicherry, construit un ASTRA dessin biogaz system avec une latrines de communauté en Ladakh,

Jammu et Cachemire

Affirmez où l'altitude de 3,600 mètres et hiver frais les températures fourniront la données précieuse sur la performance de

ce design. le plus récemment, ASTRA a construit

officieusement un

2.3 [m.sup.3] plante du dôme fixe pour Rs 900 (US\$112)

. Ce peut être possible

réduire ce coûté en expérimentant avec plus loin un a rendu compact

noyau de monde qui serait couvert par une brique dome.

Les coûts de

construire l'autoclave de la brique serait éliminé de cette façon.

Les telles expériences sont encore assez récentes et la données sur performance

et la durabilité n'est pas cependant available. Parts de

Karnataka ont de grandes, brique - produisant activités, et le facile

la disponibilité de bon marché briques peut estimer pour partiellement

ce bas cost. Néanmoins, la possibilité existe pour grand

réductions dans coûts du system qui pourraient changer
dramatiquement le
économie de systems du biogaz.

La Recherches de l'Organisation et Division de
l'Action (PRAD) de l'Etat
L'organisant Institut, Lucknow, a conduit recherche du
biogaz
à son Gobar Gas Poste Expérimental, Ajitmal (près
Etawah), Uttar Pradesh, pour plus de 20 years. PRAD
construit,
les 80 [m.sup.3] system de communauté dans le village
de Fateh Singh-Ka-Purva,
lequel sera discuté dans ce study. Après plusieurs
plus tard
années d'expérimentation avec dessins modifiés du
systems du dôme fixe populaire dans le République
populaire de Chine,
PRAD a développé le " Janata " a arrangé la dôme

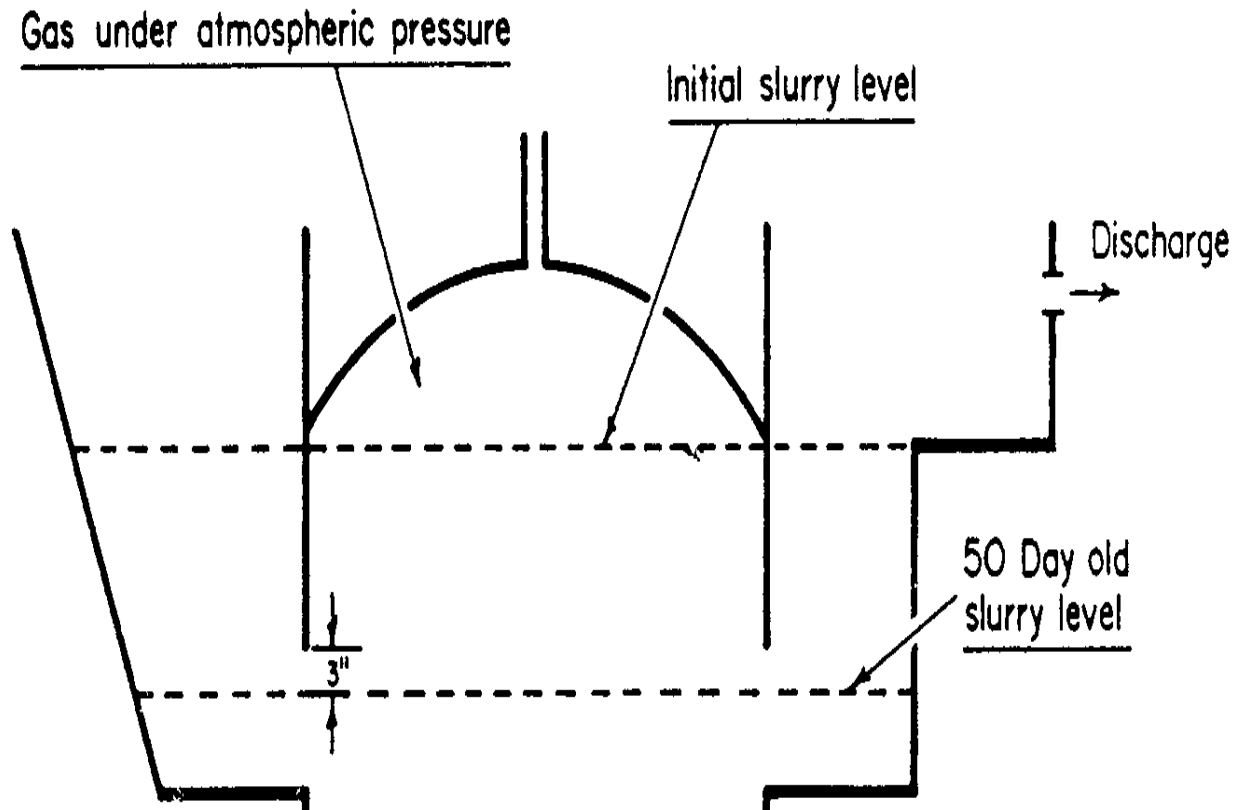
plante. (44)

Le dessin PRAD a plusieurs avantages. UN Janata plante system peut être construit pour environ deux tiers le coût d'un system KVIC de semblable capacité, selon conditions locales, prix, et la disponibilité de construction materials. La magnitude de les économies dû au toute la brique avec que le dessin Janata peut diminuer la capacité augmentée, mais il y a petite données qui regarde grand plants. Un de dôme fixe des traits clés du Janata et les autres dessins de dôme fixe sont cette entrée et volumes du réservoir du débouché est calculé pour assurer minimum et pressions de gaz maximales dû aux volumes déplacés par les volumes changeants de les

**deux gaz
et suspension à l'intérieur du system.**

Les dessins Janata sont relativement faciles de construire et maintenir parce qu'ils n'ont pas de pièces mobiles et parce que la corrosion n'est pas un problem. qu'Un inconvénient est ces plantes Janata peuvent exiger le périodique nettoyer dû à écume build - up. Comme augmentations de la pression de gaz dans un volume fixe, la pression en pousse quelques-uns de la suspension dehors de l'autoclave et en arrière dans l'entrée et réservoirs du débouché, causer le niveau de la suspension dans chaque réservoir à rise. Comme gaz est consommé, le niveau de la suspension dans les réservoirs tombe et courants de la suspension

53p250.gif (600x600)





Phase I

Figure III-5a. Slurry and pressure levels in Janata design

en arrière dans l'autoclave lui-même (Voyez Représente III-5a à travers III-5d).

Le tel mouvement agit comme agitation utile probablement, mais

le mouvement peut causer aussi matière plus lourde de résoudre sur le

fond du digester. Le résultat est cela alors seulement le surnageant

courants à travers le system. la Telle intensification a été rapportée

parfois, et peut résulter en une accumulation graduelle de boue qui pourrait causer l'obstruction.

Le problème plus sérieux est posé par la nature hétérogène de même l'influent. le plus bien mélangé la matière plus Légère peut former une couche d'écume qui reste non cassé précisément parce que le les plantes sont conçues pour prévenir le niveau de la suspension de descendre en dessous le sommet de l'entrée et ouvertures du réservoir du débouché dans le autoclave qui peut permettre à gaz de s'échapper à travers les réservoirs. Ce problème d'intensification de l'écume peut être plus sérieux dans à grande échelle les plantes, et peut exiger l'installation de remuer

les appareils.

L'autoclave doit être nettoyé si l'intensification fait occur. Quelqu'un devez descendre dans l'unité à travers le réservoir du débouché et égratignure dehors le sludge. La plante Janata n'a aucun abri du trou de visite scellé dans le dome. C'est différent de plantes Chinoises pour qui boue le déménagement est supposé pour être une partie régulière d'opération normale. Avec la plante Janata, la prudence extrême doit être utilisée quand entrer l'autoclave depuis a concentré [CH.sub.4] est très toxique et potentiellement explosive. Les Chinois testent souvent ceci en baissant un oiseau mis en cage ou petit animal dans un

autoclave vidé, exposer
il aux gaz pour quelque temps, et descendre seulement
alors si le
les vies animales.

De plus de recherche est exigée sur les cinétiques et
dynamique fluide de
plants. de dôme fixe L'observation ASTRA de suspension
homogène
la densité dans l'unité KVIC paraîtrait être en
conflit avec quelque champ
les rapports, bien qu'entretien pauvre et manque de
mélanger consciencieux
expliquer de telles contradictions.

Un avantage important de plantes Janata est que leur a
exigé
les matières de la construction sont Lime locally.
habituellement disponible et

le mortier peut remplacer le béton. L'acier Neither (lequel souvent est rare) ni de ferrocement sont exigés qui réduit la dépendance sur souvent peu fiable à l'extérieur d'établissements industriels et fournisseurs.

Le dôme de la plante Janata en exige beaucoup de maçonnerie habile, inclure des plusieurs couches de plâtrer, à assurez un surface. fuite - insensible que Beaucoup de plantes tôt ont eu une fuite mal.

PRAD rapporte ce n'est plus un problème dû à étendu expérience de la construction et le fait qu'il a formé beaucoup maçons locaux dans Uttar Pradesh qui peut construire avec compétence les telles unités.

Bien que PRAD recommande de construire une plate-forme

levée à

supportez le monticule en terre qui sert comme la forme pour la construction

du dôme de la brique, les dômes de la brique de la construction Chinois avec

peu ou aucun support scaffolding. C'est difficile d'apprendre ceci

la technique à moins qu'on visite une équipe de la construction en Chine. Le

les peu de manuels qui existent sont inadéquats dans expliquer la construction

méthode, omettre souvent des détails tels que l'angle à,

quelles briques devraient être mises pour former l'arc correct pour le

le dôme, ou le nombre de bagues a exigé pour briques d'inconnu

les dimensions.

Utiliser quelque PRAD décrit par un diagramme et UN Manuel du Biogaz Chinois, a traduit par le Groupe du Développement de la Technologie Intermédiaire (Londres, 1980), l'auteur a dirigé la construction d'un en a modifié 2 [m.sup.3] Janata plantent pour être utilisé comme un autoclave expérimental au Institut indien de Technologie, Madras. UN dôme indépendant été construit avec succès, mais le processus a pris trois jours et a exigé écoute vigilante de fissures qui parfois commencé à étendre des régions différentes des bagues de la brique autour qui formé le dome. La sécurité de maçons qui travaillent sous l'émerger le dôme était cause pour quelque concern. Le poids du partiellement

l'arc formé coupe aurait pu prouver fatal facilement si quelqu'un avait aussi été attrapé en dessous un écroulement section. Il été difficile de mettre les briques à un angle. adéquat Le dôme émergé difforme quelque peu, en dépit de l'usage d'un system de deux perches, dans qu'une perche a défini l'axe vertical et l'autre, égal à le rayon d'une sphère formé en " étendant " le dôme, pivoté au sujet d'un nail. En tournant la perche 360 verticale [degrés] et aligner chaque bague de la brique avec l'angle a formé en pivotant le perche du rayon " entre 45 [degrés] et 135 [degrés] (fermé l'horizontal), le l'arc du dôme correct, et d'où l'angle adéquat de chaque brique, devez

a été apparent. However aisément, dû à la surface irrégulière des briques, les montants variables de béton ont appliqué à les briques, et la répugnance des maçons, pour quoi que, raisonnez, utiliser fréquemment l'appareil, la construction du dôme, devenu une matière d'hypothèse cultivée.

Donné beaucoup du systems Janata au court temps a été opérer, la possibilité existe encore ces micro fissures peuvent développez dans le dôme sur plusieurs years. Le Centre pour Science pour les Villages, Wardha, a couvert le sommet du sien dôme fixe plantes avec l'eau afin que toutes fuites soient visibles comme bulles.

Cette idée pourrait être modifiée pour incorporer un ASTRA plus en outre

le type collecteur solaire produire de l'eau chaude pour chauffage chaud.

Cependant, un des avantages supplémentaires du dôme fixe

les dessins sont qu'ils sont underground. pour une grande part Cela libère le

glacez l'aire continentale pour use. Improved alternatif performance du system

dû à chauffage solaire doit être évalué contre autre les usages possibles foncier.

Le dôme fixe plante la parution a entreposé du gaz à pressions aussi haut que 90

le centimètre (36 ") d'eau column. Comme gaz est consommé, et malgré

le niveau de la suspension changeant, les pressions font drop. Le montant de gaz

à l'intérieur du dôme n'importe quand peut être estimé en mesurant grossièrement les changements dans la suspension nivellent dans l'entrée et réservoir du débouché (aussi long que la charge journalière s'est installée l'autoclave).

Il y a quelque inquiétude que les températures de la flamme tombent avec inférieure pressions, temps de cuisson croissant et gaz consumption. However, là paraît être petite plainte d'utilisateurs uniques sur ce point. Minimizing la consommation du gaz pendant cuire peut être de grande importance dans un system de village pour qui exige du gaz les usages autre que cooking. There sont des peu de données sur l'économique et efficacités thermodynamiques de gas-oil ou moteurs de

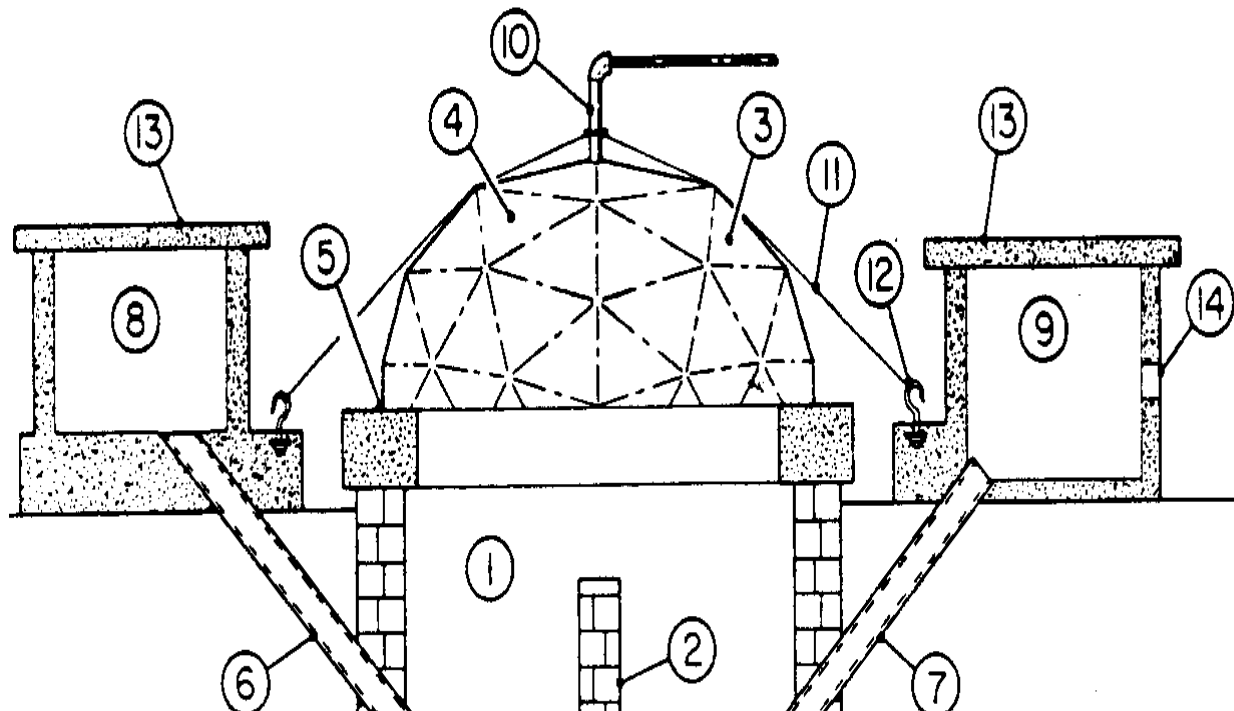
l'essence ou de générateurs propulsés par un system. Presumably de dôme fixe, plus, le gas-oil serait consommé comme pression drops. pression de gaz régulateurs a périodiquement été discuté comme une façon d'alléger ces Régulateurs problem. peuvent assurer qu'assez de pression est maintenu partout dans un system de la distribution, et cet occasionnel l'haute pression ne soufflera pas valves ou pipe Travail joints. est maintenant en route dans Sri Lanka près l'Université de Peredeniya, dans Uttar Pradesh, et dans Bihar sur les plantes de dôme fixe comme grand comme 50 [m.sup.3] . Plants de cette dimension ont été rapportés dans Chine, mais peu d'information est disponible à

confirmer ceci. Il restes être vu si les réductions du coût avaient observé dans peu important, les plantes de dôme fixe seront répétées ou même amélioré avec a augmenté l'échelle. Constructing grands dômes de briques, ou même de ferrocement, peut prouver difficile et/ou cher depuis leur performance et durabilité restent une matière de spéculation.

Les variations sur le dôme fixe conçoivent a été rapporté dans Taiwan où jauge lourde sacs Hypalon/Neoprene pliants a été utilisé comme autoclaves. (45) Le Sri A.M.M. Murrugappa Chettiar Research Centre (MCRC), Madras, a développé une brique

autoclave avec un gazomètre du polyethelene de l'haute densité supporté

53p30.gif (600x600)



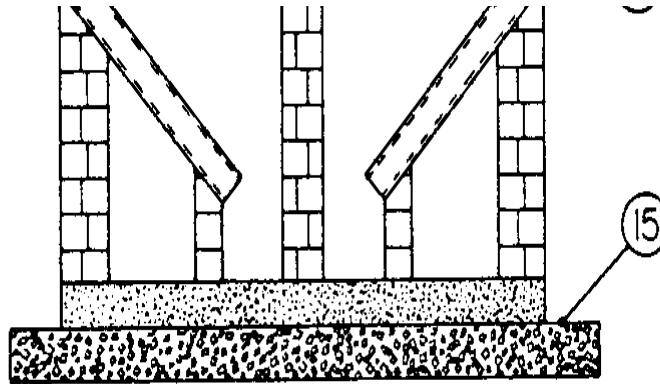


Figure III-6. MCRC Biogas plant

par un cadre géodésique (voyez le Chiffre III-6) . à
 que Le cadre est verrouillé
 les murs de l'autoclave, et le gazomètre plastique est
 retenu par un
 arrosez seal. que La plante MCRC est encore testée
 dans plusieurs
 Les villages du Tamoul et peu de données de la
 performance sont disponibles. Le

la plante est moins cher que les PRAD Janata conçoivent et ont le avantage d'être installed. However facilement et rapidement, majeur, les questions restent à propos de la durabilité de ce dessin et sécurité. Seulement systems peu importants ont été construits, bien que les plus grands systems sont organisés. (46)

Le développement et Consulter des Services (C.C.) du Butwal Technical L'Institut, Butwal, Népal, a commencé l'essai pratique un horizontal le bouchon courant autoclave dessin a basé sur le travail de Dr. William Jewell d'Université Cornell (USA) . UN long, peu profond, la nuit du system horizontale exige moins d'eau, soyez

moins susceptible

écumer formation et entraver, et prend en charge la plus grande production du gaz.

Un system du bouchon - courant devraient être plus faciles de nettoyer, et veut

exigez moins d'excavation, en aidant pour réduire costs. Ce system

a la grande promesse; un prototype devrait être développé dans un

l'année. (47)

Le Jyoti Institut D'énergie Solaire, Vallabh Vidynagar, Gujarat,

(Anand proche), a fait quelque travail du dessin intéressant dans conjonction

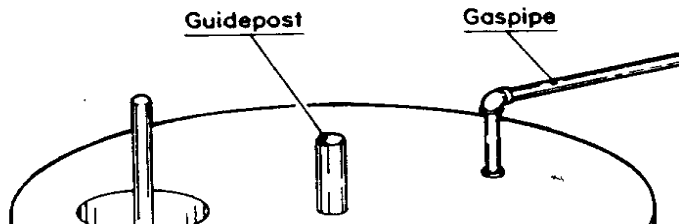
avec la recherche sur les restes agricoles discutée plus tôt. que les chercheurs JSEI ont trouvé qu'une couche de l'écume formait

dans autoclaves expérimentaux qui ont été nourris avec

les tiges de la banane,
arrosez l'hyacinthe, et eucalyptus leaves. Cette
couche progressivement
production du gaz réduite à presque zero. Les
chercheurs ont conclu
que la couche de l'écume a formé parce que la biomasse
fraîche a contenu
beaucoup d'oxygène entre son walls. cellulaire Depuis
le
les sections réduites en morceaux étaient plus légères
que l'eau ils ont déplacé,
la biomasse a eu tendance à flotter à la surface du
slurry. Pendant
fournée nourrir expérimental, cette couche de l'écume
a été observée à
coulez au sol de l'autoclave comme digestion
progressivement a progressé.
La couche de l'écume qui a troublé beaucoup des
autoclaves a utilisé pour

les restes agricoles paraissent former quand biomasse fraîche, entrer, au fond de l'autoclave, poussées contre plus lourd, biomasse aînée qui résout vers l'autoclave floor. Le la biomasse plus légère cause la couche plus lourde d'augmenter, en créant le l'écume épaisse layer. les ingénieurs JSEI ont imaginé un system ingénieux de chargeant biomasse fraîche à travers le sommet du gazomètre au surface de la suspension au moyen d'un arrangement du plongeur (voyez

53p31.gif (600x600)



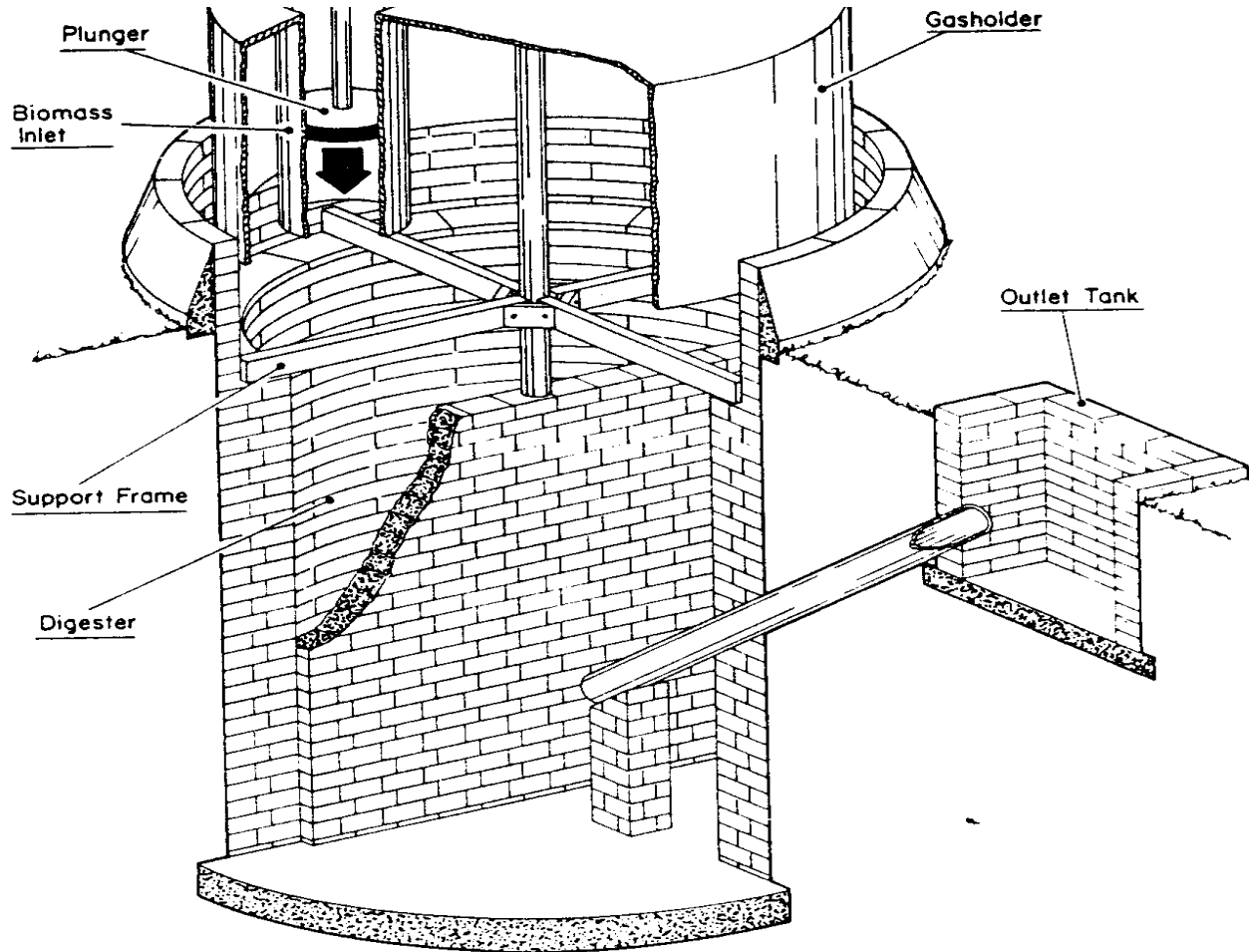


Figure III-7. JYOTI - Top loaded digester

Représentez III-7) . que Cela assure que le plus lourd, partiellement a digéré la matière résout au sol de l'autoclave libre par le la biomasse plus légère. L'innovation JSEI pourrait être un important percée dans l'usage de restes agricoles et forestiers dans le biogaz systems. en plus de résoudre le problème d'écume l'intensification, la technique JSEI paraît aussi éliminer le nécessité de déchiquetage excessif ou sécher de restes, faire, la manutention de ces matières loin moins gênant et prenant. La biomasse est hachée dans 2-3 centimètre simplement (.75-1.25 ")

les carrés et alors est poussé dans l'autoclave à travers un cylindrique le tube a inséré dans le gaz flottant holder. que Le tube est toujours dans contact avec la suspension, même avec le dôme à la hauteur maximale, afin qu'aucun gaz puisse s'échapper.

Là restez plusieurs questions à propos de la performance relative de plantes de dôme fixe contre plantes du tambour flottantes.

Les données incompatibles ont été rapportées à propos de vie du matériel, durabilité matérielle, production du gaz, pression de gaz délivrée, et installation et entretien costs. Le Ministère de La science et la Technologie a établi cinq essai

régional

centres où les dessins différents de semblable
capacité sont

dirigé sous conditions symétriques, contrôlé dans
différent

regions. agro - climatique Un tel poste visité par
l'auteur,

dans Gandhigram, Tamoul Nadu, paraît avoir insuffisant
ressources répartir la performance de correctement le
différent

systems du biogaz qui a été constructed. comparatif
plus rigoureux

faites des recherches sur les plantes de dôme fixe est
exigé, surtout

après améliorations du dessin supplémentaires, tel que
ceux faits par ASTRA,

est completed. Les effets d'agitation, sorties du mur
de l'autoclave,

et les murs de refend améliorer le rendement du gaz

ont besoin d'être analysé dans autoclave différent designs. que Ce n'est pas cependant clair si le coût avantage d'autoclaves de dôme fixe emportez sur la performance avantages de digesters. de tambour flottant Ce peut être un fonctionnez des usages du gaz dans un village particulier qui détermine l'importance relative de fournir du gaz à un pression constante et l'efficacité et coût de pression les régulateurs de Plus de recherche est exigée actuellement sous development. avant que toutes conclusions puissent être faites.

Il y a de nombreux autoclaves expérimentaux avec les modifications de les dessins ont décrit dans le preceeding que discussion. MCRC est

projeter de lier ses plantes du biogaz avec autre biotechnologie projets, tel que pisciculture, augmentation de l'algue, et organique cultiver. L'Institut indien de Technologie - Centre de Delhi pour Le Développement rural et la Technologie Appropriée développe un system dans qui cultivera de l'algue le surnageant d'un dôme fixe system. Il recyclera l'algue pour augmenter le quotidien cru charge. matériel Les system fourniront engrais, asphyxiez, eau oxygénée pour irrigation, et éléments nutritifs animaux tel que protéines cellulaires seules pour fourrage. (48) L'idée est produire le le rendement maximal unitaire de ressources. Integrated

local systems

avez une grande quantité de potentiel, bien que leur souvent élégant

la simplicité exige une grande quantité d'opération habile et

l'entretien efficace.

IV. La System Opération

Le rôle approprié d'un system du biogaz dans produire la chaleur,

la lumière, réfrigération, et force moteur peut être déterminée après

les besoins énergétiques destinataire ont été répartis avec le temps avec soin,

inclure en anticipé la demande d'augmentation de la population.

La capacité du system devrait être basée sur une

analyse prudente de
coûts, climat local et conditions du sol, et la
disponibilité nette
de biomass. Cette considération dernière doit estimer
pour
usages en concurrence de gaspillages de la récolte et
excréments, alimentation animale, paître,
habitudes, difficulté de collection de la biomasse, et
la disponibilité
de labor. Also, les probabilités de l'étude données
rester
constant avec le temps doit être réparti.

Beaucoup de systems famille - classés selon la
grosseur ont été conçus avec insuffisant
capacité de produire du gaz quand de lui est exigé à
temps différents
pendant le jour ou year. Dans les climats du nord plus
froids d'Inde,

la goutte dans production du gaz pendant hiver a souvent été sous-estimée.

Le Grand soin devrait être exercé dans préparer la plante

les études de faisabilité afin que les imprévus différents puissent être

accommodé sans interrompre l'opération du system.

Par exemple, les fermiers vendent souvent bétail pendant sécheresses (si le

le bétail survit), et cela réduit la disponibilité de l'excréments évidemment.

La ligne de base inspecte de biomasse disponible peut être déformé si a conduit

pendant périodes d'exceptionnellement bonnes récoltes ou manqué

les moussons.

C'est sage d'intégrer deux ou plantes plus de taille moyenne probablement

un village plutôt qu'une grande plante, bien que le total le coût peut increase. Si problèmes ou force de l'entretien un temporaire fermeture en un des autoclaves, les system entiers ne seront pas interrompu. Si dôme peu important, fixe le system coûte l'appel soit réduit à autour de Rs 400-500 (US\$50-62) qui ne paraît pas impossible, les groupes de petit systems peuvent être un plus rentable chemin fournir l'énergie qu'un grand system. Some de les complexités d'organiser le village les systems d'énergie sont discutés dans la section suivante sur l'analyse économique de systems du biogaz. (49)

Les plantes du biogaz exigent le certain soin pendant leur début initial

en haut ou " charger. " Si un autoclave contient un mur de refend, la suspension doit être ajoutée de l'entrée et réservoirs du débouché à

Ce chapitre présente des certains points qui ne sont pas habituellement couvert dans les discussions au sujet de biogaz systems. que L'auteur recommande L'Opération de John Finlay et Entretien de Gaz Gobar Plants[N] (1978) pour une description plus complète de comme biogaz les systems opèrent.

égalisez la pression et prévenez chute subite du wall. Pendant que pas essentiel, introduire engrais non plus composté ou a digéré la suspension comme matière de la graine à l'autoclave

accélérera le
charging. There initial est quelque désaccord partout
comme le mieux à
démarez un plant. Une suggestion est remplir
l'autoclave comme
rapidement comme possible jusqu'à ce que le réservoir
du débouché commence à overflow, (50)
assurer que la matière de la graine est le volume de
deux fois le
la biomasse fraîche a nourri dans le system. à qu'Un
autre est initialement
augmentez sur une période de trois semaines le montant
de biomasse progressivement
la masse a présenté le quotidien au system. (51)
L'entrée et débouché
les réservoirs sont couverts alors et débuts de la
digestion.

La plante devrait commencer à produire du gaz dans 7-

20 jours, en dépendant sur température, agitation, etc. que Ce gaz initial est pour une grande part, [CO.sub.2] et devrait être publié dans l'atmosphère; il brûlera pauvrement, si à all. Ce pas peut avoir pour être repeated. Dans un cependant, le mois après avoir chargé le system habituellement aura développé un genre de masse critique de bactéries qui sont stables assez digérer la charge de la biomasse journalière et gaz du produits alimentaires.

Le soin devrait être pris pour assurer que la biomasse a nourri dans le le system est relativement libre du sable, le gravier, et les fibres grossières. Beaucoup de réservoirs d'entrée ont un sol qui incline

loin de l'ouverture
à travers qui courants matériels dans le digester.
L'ouverture est
bloqué pendant suspension qui mélange et la suspension
est permise à
contentez-vous de plusieurs minutes. Le bouchon est
enlevé alors et, comme
la suspension s'écoule dans l'autoclave, sédiments
plus lourds et étranger
la matière rassemble à la fin inférieure des incliné
réservoir d'entrée
le sol. que Cette matière peut être enlevée après que
la suspension ait
s'écoulé dans la Matière digester. devrait être
mélangé entièrement.
Coupe-légumes, écrans, et mélanger des appareils peut
être exigé pour
systems de l'échelle du village qui manie un grand
montant de différent

materials. cru Ces précautions sont recommandées pour réduire le les chances de l'autoclave entravées dans l'entrée ou les réservoirs du débouché, ou d'avoir une forme de la couche de l'écume dans l'autoclave il. que Plus de recherche est exigée de comprendre la sensibilité de systems du biogaz aux variations dans la biomasse charge. Similarly, taux idéaux de charger des matières différentes à différent les températures ont besoin d'être determined. Beaucoup des directives pour les opérant systems du biogaz sont basés sur procès et observation de l'erreur dans le field. Les systems travaillent, mais leur efficacité pourrait que soit augmenté et leurs dépens ont réduit.

Systems devrait être construit dans une région ensoleillée pour prendre l'avantage de radiation. solaire Ils devraient être au moins 5-10 mètres d'un source de sources de l'eau potable, surtout si gaspillages humains est used. C'est particulièrement important avec systems à grande échelle, lequel pourrait représenter des sources concentrées d'entérique (intestinal) pathogens si ils leak. que l'espace Adéquat devrait être à condition pour matière premier et eau - mélangeant aussi bien que pour le traitement de les boues et Terre storage. et exigences de l'eau sont un critique et souvent les underemphasized partent d'un system du biogaz.

Le soin doit être pris pour minimiser la condensation de l'eau dans le gaz les lignes (peut-être en incluant des pièges de l'eau), isolez des étincelles et flammes des lignes du gaz (en incluant des pièges de la flamme), et prévient la pipe qui gèle dans Provision winter. doit être rendue pour fréquent inspection et entretien du system (y compris canalisations). Aussi il doit y avoir manutention adéquate de la suspension à conservez des éléments nutritifs et minimisez contact avec pathogens dans les deux l'influent et effluent.

Si un system du biogaz n'exécute pas comme il doit, le suivre la séquence du dépannage est suggérée. (52)

1. Check température de l'influent mixture. refroidir soudain de la suspension dans l'autoclave peut mettre obstacle à la digestion microbologique. Les Température variations devraient être gardées à un minimum.
2. Check taux du chargement de materials. Overloading organique volonté causent matière de sortir l'autoclave avant la suspension a été digéré.
3. Check le pH nivelle qui peut laisser tomber en dessous les 6.0-7.0 minimum. Add lime augmenter le pH niveau, si nécessaire.
4. Check pour matière toxique dans l'influent, et

change la composition
de matières - mélangé dans la suspension.

Toutes les fois que quotidiennement les procédures de l'alimentation sont changées, le changement devrait être introduit progressivement afin que la population microbienne a le temps pour ajuster au nouvel environnement.

V. Gaz Distribution et Usage

Asphyxiez les systems de la distribution peuvent coûter de plusieurs cent roupies pour un system de la famille à autant que three/fourths le coût total d'un autoclave de l'échelle du village (exclusif de pumpsets, moteurs, les générateurs, etc.) les . Distribution dépens peuvent compenser l'échelle

économies de plus grand digesters. Le system de la distribution dans un le village particulier sera déterminé par les conditions locales, par exemple, la distance entre les points à que le gaz doit être distribué (maisons, pumpsets, ou industries), la disponibilité de matière organique, la difficulté de collection, et le disponibilité et coût de matières de la construction.

Parce que le gaz est publié d'un détenteur du tambour flottant habituellement à une pression de 20 centimètre plus petit que de colonne d'eau, le total la longueur de la canalisation de la distribution est limitée à moins probablement que 2 kilomètres à moins que les pompes auxiliaire

soient utilisées qui augmentations
les coûts. Comme pression fournie diminue avec
canalisation
distancez, la vitesse de la flamme devient trop basse
supporter progressivement
un flamm. Similarly stable, pumpsets pour biogaz qui
est,
aussi loin de l'autoclave exigez non plus un cher
canalisation, un vessel/bag du stockage du gaz de
quelque sorte, ou possible
conversion du biogaz à électricité.

Beaucoup de matières différentes ont été utilisées
dans construire des canalisations,
tel que GI pipe et PVC ou HDP plastics. qu'Il
paraîtrait
possible utiliser argile ou pipe en terre comme
Problèmes well. de gaz
les fuites, durabilité, et dégât rongeur varient avec

les caractéristiques matérielles et se soucie dans construction. Generally, pipes plastiques, avec un diamètre plus grand que 35 mm paraissent bons pour l'optimisation du coût, adoucissez de construction, et caractéristiques du frottement favorables aider dans courant du gaz. (53) La disponibilité de grandes quantités de tuyauterie plastique un problème peut être dans les certaines localités.

Un chemin réduire le coût de canalisations peut être utiliser le même canalisation pour délivrant boire ou eau de l'irrigation comme bien comme gaz. (54) condensation de l'Eau dans la canalisation aurait à que soit dirigé avec soin, comme veut tous dangers

pour la santé possibles.

Il y a plusieurs comptes descriptifs de Chine et Sri Lanka d'utiliser des sacs pour entreposer et gaz du transport pour courir pumpsets et les tracteurs, et peut-être rencontrer maison cuire et allumer les besoins. (55) Kirloskar Huile Moteurs, a Limité, expérimente avec un sac du caoutchouc rayonne - enduit qui a assez de capacité de propulser un 5 pumpset de 1'hp pour deux hours. Il coûterait Rs 500 approximativement (US\$40). Le problème général avec les tels sacs est qu'ils soyez grand assez pour permettre à le gaz d'être publié au pression de la colonne d'eau de 10-12 centimètres qui

est exigée pour poêle ou le moteur use. À moins qu'ait comprimé d'une certaine façon, un sac fournir assez asphyxiez pour la cuisine journalière et exigences du gaz pour un la famille seule doit être aussi grande que la hutte à presque lequel c'était attached., la sécurité et durabilité, de plus d'un tel system est contestable, donné les rigueurs d'usage de village et le susceptibility d'un tel system à vandalism. En dépit de la présence de [CO.sub.2] dans le biogaz, piquer un sac dans les environs d'une flamme un grand fire. que Le danger est magnifié pourrait causer si le gaz est purifié en bouillonnant il à travers temps pour augmenter le sien

le pouvoir calorifique.

Néanmoins, un plan de la distribution centralisé où quelques " régional " les canalisations sont mises des groupes proches de huttes, et de qui les consommateurs individuels remplissent leur propre stockage empoche, peut avoir certain avantages. Ce peut être finalement meilleur marché qu'un grandeur nature la canalisation system. qu'Il pourrait étendre facilement si la demande avait augmenté, et libérerait des familles d'être restreint à utiliser asphyxiez pendant certains temps du day. La plupart du systems de communauté seulement ayez plusieurs usages pour le gaz et délivrez du gaz pendant seulement temps arrangés de demande maximum, surtout pendant matin et

le soir qui cuit periods. Ceci a chancelé la distribution est conçue à minimisez le gaspillage du gaz, mais être gênant pour les villageois qui parfois travailler pendant le gaz du temps est délivré dans leur région. (56) qu'UN system du sac " du gaz décentralisés " peuvent faciliter plantez gestion et l'écoute facile de consommation du gaz. Il tenir aussi compte d'usage plus effectif du gas. There est problèmes avec ce concept, mais il n'a pas cependant a reçu adéquat attention de dessinateurs du system du biogaz.

Les coûts de cylindres du biogaz pressurisés, semblable à Liquide
Le Gaz du propane (GPL), paraissez le Biogaz

prohibitive. peut être seulement liquified
à -83 [degrés] C (-117 [degrés] F) et à une pression
d'approximativement 3.2
mètres d'eau column. Reddy a estimé ce un tel gaz
les system du cylindre pourraient doubler presque le
coût d'une canalisation dans
Le village Pura. (57) C'est douteux que les familles
individuelles veuillent
ayez le capital suffisant pour acheter des cylindres
(Rs 300-700/cylinder).
Cependant, ce concept ne devrait pas être complètement
renvoyé.
La possibilité revenu - génératrice d'un à grande
échelle
les system de la biomasse peuvent justifier un
investissement dans un gaz pressurisé
le cylindre system. Le compresseur lui-même pourrait
être propulsé par le
system du biogaz.

L'utilisant biogaz pour cuire est compliqué plus que la littérature suggère. KVIC (1980), Finlay (1978), Académie du National de Les sciences (1977), Bhatia (1977), le Conseil indien de Scientifique et Recherche Industrielle (1976), et Parikh et Parikh (1979) tout suggèrent ces exigences du gaz pour cuire variez entre 0.2 et 0.4 [m.sub.3]/person/day, bien que quelque champ anecdotique les rapports suggèrent que ces chiffres peuvent être hauts. (58)

La difficulté dans établir des normes pour le gaz a exigé pour cuire est dû à notre connaissance insuffisante de cuisine rurale habits. Le

accordez à formuler des normes de la cuisine est déterminer l'utilisable ou l'énergie nette utilisée par une famille pour préparer meals. There est plusieurs les niveaux d'analyse ont eu besoin de généraliser presque filet disponible cuire l'Alimentation energy. varie d'après climat régionalement, coutume, revenu, etc. Even la qualité (pouvoir calorifique) de les sources du combustible identiques, tel que bois à brûler, varient régionalement. Finalement, les efficacités de poêles (souvent un groupe de pierres), et par conséquent les rendements thermiques de combustibles différents, est aussi très variable.

Une enquête détaillée de ces variables commencerait à

répandre

quelques-uns allument sur village qui cuit needs.

Ceux-ci est plus difficile

déterminer que la cuisine a besoin d'un fermier plus riche qui

est le très probablement consommateur d'une plante du biogaz famille - classée selon la grosseur, et sur qui les données font exist. Au moment, il n'y a aucun chemin exact

généraliser au sujet du gaz ont exigé pour village cooking. KVIC

essayez de produire la données sur le pouvoir calorifique, thermique,

l'efficacité, et " chaleur " efficace de fuels, (59 différent) mais non

la description de sa méthodologie est incluse dans son report. Il

pouvoirs calorifiques aussi assignés de biogaz et bois qui conflit

avec les autres analyses, donc laisser de l'information KVIC ouvert questionner.

Asphyxiez des exigences pour cuire peut affecter la performance considérablement et viabilité économique d'un system de village, dépendre, sur usages en concurrence pour le gas. C'est particulièrement vrai si non - cuisine les usages de biogaz sont une source de revenue. Plus de recherche et de développement est exigé en cuisant des brûleurs, poêles, et les cuisant vaisseaux (et sur leurs propriétés de la conduite de la chaleur), lesquels affectent l'efficacité de consommation du gaz collectivement. Les efficacités du system relatives de métal et

cookware de la terre cuite

avez besoin d'être analyzed. Though le métal est meilleur conducteur de

chauffez, il refroidit aussi les faster. Terre cuite vaisseaux prennent à plus longtemps

chauffez toujours ils retiennent leur Riz heat. cuit dans terre cuite

les vaisseaux sont souvent cuits seulement jusqu'à half - done. que Le vaisseau est

alors enlevé du feu, et le reste de la cuisine est fait avec la chaleur qui rayonne des murs de la terre cuite

le vaisseau. C'est pourquoi consommation en énergie et cuire

les coûts ont besoin d'être analysé en ce qui concerne cuire systems,

c.-à-d., l'invention de tous les ustensiles, leur collectif thermique

les propriétés, les coûts des plusieurs composants

(source d'énergie,
le poêle, vaisseau) sur leurs durées de vie, et la
nature du
nourritures ou liquides qui sont chauffés.

Le brûleur du fer des Artisans du Gaz recommandé par
KVIC coûte Rs 100.

Bien que " testé et garanti " à 60 efficacité pour
cent, il y a eu des plaintes
au sujet de sa valve de l'air été entravé avec la
graisse et huile,
et que tous les vaisseaux de la cuisine se reposent
bien sur lui également pas.

Développer et Consulter des Services, Butwal, Népal,
demandes à
ayez les deux amélioré ce dessin et a réduit le sien
coûté à Rs 80.(60)

Il y a eu d'autres tentatives par la Confiance
Gandhigram et PRAD

pour développer des brûleurs céramiques simples pour aussi petit que Rs 20, mais ce sont encore expérimentaux et petits est su au sujet de leur la performance ou durability. There sont beaucoup de photographies d'un variété de céramique, bambou, et brûleur de la boîte pierre - rempli dessins de China, (61) mais encore, aucune performance, durabilité, ou coûtez la données exist. que Le poêle utilisé pour cuire avec le biogaz peut il doit être modifié pour accomplir efficiency. maximal Le Chinois paraissent souvent mettre leurs vaisseaux de la cuisine sur simple brûleurs dans poêles profonds qui entourent les vaisseaux, de cette façon, l'utilisant chaleur plus efficacement. (62)

Les facteurs Sociaux ou culturels doivent être considérés quand concevoir un la distribution system. Les propriétés de la flamme de biogaz font des brûleurs difficile allumer à moins qu'un vaisseau de la cuisine se repose sur le brûleur avant allumer le gas. Ceci peut être en conflit avec certaines cérémonies religieuses qui renversent la procédure comme partie du besoin de montrer la vénération vers feu. (63) cuisine de Village les exigences peuvent être affectées par season. Dans beaucoup considérablement les régions, quand travaille dur augmentations de la demande pendant moissonner et planter, les groupes d'ouvriers sont nourris à en quinconce chronomètre partout

le jour. Pendant ces périodes de pointe, les poêles sont souvent gardés chaud tout le jour pour aussi long que deux mois du year. Tel augmente dans les cuisant besoins énergétiques ont besoin d'être étudié par quelqu'un a impliqué avec l'établissement d'un system de village.

La décision d'utiliser asphyxie pour allumer des lampes du gaz directement, comme opposé à courir un générateur diesel pour produire électricité pour les lumières électriques, dépend de la demande locale pour électricité. Ghate a trouvé que pendant que l'éclairage électrique a consommé moins de gaz qu'éclairage du gaz direct, les lampes du gaz sont meilleur marché quant à loin coûtent par bougie délivrée power. les lumières

Électriques sont plus claires

et plus fiable que gaz lamps. Roughly .13 [m.sup.3]/hr de gaz est

eu besoin de stimuler un gaz lamp. Légèrement de moins de gaz est exigé

pour éclairage électrique, selon la production du générateur. (64)

Ghate admet que ses données sont question accessible à et que le

le haut coût d'éclairage électrique peut avoir de sens si un générateur

aussi été utilisé pour les autres opérations.

Le biogaz a été utilisé pour propulser tous les types d'interne avec succès

la combustion engines. Cela élève la possibilité technique

de biogaz qui fournit l'énergie pour agriculture rurale aussi bien que pour

la machinerie industrielle et transportation. There sont plusieurs rapports de tracteurs propulsés par méthane entreposé dans les sacs énormes remorqué derrière le tractor. Le sens pratique et économie de un tel plan est question accessible à, donnée la données dure peu. Force moteur stationnaire pour opérer pumpsets, moudre et broyant opérations, réfrigérateurs, batteurs, chaffers, et les générateurs, etc., paraissent être un égal plus approprié entre la source d'énergie et demand. Essence moteurs destinataire ont été courus uniquement sur biogaz par le KVIC, plusieurs des Instituts indiens de Technologie, et PRAD, parmi others. Depuis plus

agricole

les moteurs sont diesel propulsé, le reste de cette discussion

sera emprisonné au biogaz gas-oil (combustible double) opération du moteur.

L'usage de biogaz dans les moteurs pourrait être de grande importance à

projets de développement ruraux, fournir force moteur aux régions,

où la disponibilité ou coût d'énergie de l'annonce publicitaire (gas-oil combustible ou électricité) a empêché des activités mécanisées.

Un carburateur du moteur diesel est modifié pour accommoder facilement

le biogaz. dans que Les compétences de la conversion nécessaires et matières existent

la plupart des villages. Kirloskar Oil et Moteurs, a

Limité a vendu

le combustible double moteurs biogaz - diesel pour plusieurs années à un prix en gros Rs 600 plus qu'engines. diesel régulier Leur ligne

les traits un carburateur modifié et une tête rayée pour tourbillonner

le biogaz qui a été trouvé pour améliorer performance. Kirloskar

ne vendez pas separately. que L'entreprise encourage au carburateur

fermiers considérer " l'option " quand ils achètent un nouveau

le moteur. Kirloskar construit le rapport qui bonne performance du moteur

se produit avec un biogaz à mélange diesel de 4:1 dehors qui travaillent

à .42 [m.sup.3] de biogaz par BHP/hr.(65) Dans opération réelle, le

la proportion peut dépasser 9:1. que Le mélange est réglé par un gouverneur cela réduit le montant de courant diesel comme plus de gaz est introduit, la restant puissance de sortie constant. There est une goutte observée dans le rendement thermique du moteur avec plus grande consommation du gaz. Cependant, faites des recherches à IIT - Madras a montré que cela peut soyez dû à la minceur du biogaz mixture. Reducing qui entre l'air améliore la performance exceptez à pouvoir discrétionnaire output. Generally, l'efficacité augmente avec puissance de sortie. (66) Le gaz devrait être délivré au moteur à une pression d'eau de 2.57-7.62 centimètres la colonne. (67) Déménagement de [CO.sub.2] aussi

améliore la performance du moteur.

Le biogaz fait des moteurs courus plus chaud, et par conséquent refroidissement adéquat est l'important. Biogaz suspension ne devrait pas être utilisée pour refroidir des moteurs depuis que les solides suspendus peuvent entraver le mécanisme refroidissant et agissez comme un isolant, en piégeant heat. moteurs Climatisés de cette façon doit être utilisé si la suspension est mélangée avec l'eau de l'irrigation qui normalement serait utilisé comme un caloporteur.

Il y a la données disponible sur peu le potentiellement corrosif les effets du [H.sub.2]S présentent dans le biogaz, bien que les moteurs aient soyez courus pour quelque temps sans corrosion. Iron

**rapporté limailles
peut être utilisé pour filtrer dehors [H.sub.2]S. en
plus des réduit
charges d'exploitation pour les moteurs du
combustible, enlever [H.sub.2]S a produit le
les avantages suivants:**

1. émission Réduite de CO.

0 2. vie du moteur Augmentée (jusqu'à quatre fois vie normale).

3. au moins une 50 réduction pour cent dans les coûts de maintenance dû à plus longue vie d'huile de la lubrification. Liberté de chewing-gum, Le carbone , et dépôts du rôle principal.

4. vitesse de ralenti Inférieure et réponse du pouvoir immédiate. (68)

Quand les pertes de l'efficacité de la conversion d'énergie sont calculées pour les générateurs diesel, en gros 1 kwh est produit pour chaque 0.56 [m.sup.3] de biogas. UN 15-KVA générateur diesel (12 kw) courir deux 3.75 kw pompes électriques (5 hp) pour huit heures par jour exigeraient presque 53.8 [m.sup.3]/day, a comparé à 33.6 [m.sup.3] si les pompes étaient propulsé avec combustible double engines. que C'est à cause de la difficulté de découverte générateurs électriques qui sont égalés exactement atteindre un maximum puissances requises.

La suspension Utilise et Manier

L'effluent d'une plante du biogaz peut être l'un et l'autre boue, surnageant, ou suspension selon le dessin et opération du system. La plupart des systems indiens ont la suspension comme leur output. Le le reste de cette discussion concerne à suspension qui est formée à l'origine en mélangeant l'excréments et arrose, bien qu'il probablement applique à en a digéré la biomasse.

Le principal avantage de digestion anaérobie est qu'il conserve l'azote si la suspension est maniée properly. Though approximativement 20 pour cent du solids total ont contenu dans l'organique

la matière est perdue pendant le processus de la digestion, l'azote, les restes du contenu pour une grande part unchanged. que L'azote est dans la forme de gaz ammoniac qui le rend plus accessible quand l'effluent est utilisé comme fertiliser. digestion Aérobie, en revanche, produits alimentaires nitrates et nitrites. est possible que Ceux-ci lessivent dans loin le sol, ne devenues pas comme arrangé à argile et humus aisément, et n'est pas comme utilisé par l'algue eau - portée facilement. (69) Bhatia cite plus tôt observations qui le montant d'azote de l'ammoniac augmentations à presque 50 pour cent du contenu de l'azote total de les anaerobically ont digéré l'excréments, comme

comparé à 26 pour cent dans frais
l'excréments. (70)

La qualité d'engrais organiques est affectée en
maniant grandement
et stockage methods. Table que V-1 montre à perte de
l'azote relatif à
le temps du stockage.

La suspension du biogaz peut être maniée dans en des
chemins suivants, avec
le choix selon coût et commodité:

1. Semi a Séché dans les noyaux et les
carried/transported aux champs.

2. Mixed avec bétail qui repique ou autre paille
organique dans les noyaux à
absorbent la suspension, et alors a transporté aux

champs .

3. Si une haute nappe phréatique existe et (1) ou (2) est fait, alors la " suspension réformée " qui a été mélangée avec l'eau moulue peut être soulevé hors du noyau dans les seaux et peut être séché plus loin.

4. Applied directement à champs avec l'eau de l'irrigation ou à travers vaporisation aérienne. (72)

Table V-1 (71)

**L'Azote a Perdu Dû à Chaleur et Volitilization
in Cour de ferme Engrais (FYM) et Suspension du Biogaz**

Perte comme Pourcentage

Fumez de N Total

FYM a appliqué aux champs immediately 0

FYM s'est entassé pour 2 jours avant application 20

FYM s'est entassé pour 14 jours avant application 45

FYM a empilé 30 days 50

La suspension du biogaz a appliqué immediately 0

La suspension du biogaz (dried) 15

La suspension du biogaz peut être un problème entreposer et transporter, en dépendant sur usage de la terre local, le montant d'effluent a produit le quotidien, la distance de l'autoclave aux champs, et la bonne

volonté

d'ouvriers manier la suspension et le délivrer à non plus

la maison dénoyaute ou champs. There peut être quelque mérite à s'évaporer

l'eau de la suspension, de cette façon espace de rangement réducteur

les exigences, et recycler l'eau dans le biogaz en arrière alors

system. Cela devrait aider le processus de la digestion, facilitez

le traitement de les boues, et réduit la consommation d'eau nette.

Le suivre est avantages supplémentaires d'utiliser la suspension du biogaz:

* Potentially qui diminue la fréquence de pathogens de la plante et

Insectes dans les récoltes suivantes. (73)

*** Speeding le compostant processus en utilisant supplémentaire organique**

Matières qui peuvent être ajoutées à un noyau du compost.

*** Reducing la présence d'odeur, fourmis blanches, mouches, mosquitoes, et graines de la mauvaise herbe dans les noyaux du compost.**

*** Making il difficile voler engrais. (74)**

C'est nécessaire de comparer le contenu nutritif de suspension du biogaz avec cela d'autres compostant méthodes de déterminer le bon usage de ressources et évalue des investissements

alternatifs. UN bien a dirigé le noyau du compost peut céder engrais qui est seulement d'une manière marginale inférieur à cela d'un biogaz system. Le coût d'un biogaz les system doivent être comparés avec l'utilité de son effluent. There est une grande quantité de littérature embrouillée sur le sujet qui analyse contenu d'un bien assuré de l'engrais, manutention, et méthodes de la candidature. De plus de recherche scientifique dans cette région est exigée afin que les comparaisons exactes entre compostant méthodes différentes peuvent que soit fait.

Le plus pratique et peut-être la plupart du genre utile de recherche

soyez étudier des conditions de champ en appliquant des engrais chimiques, les engrais compostés, et a digéré la suspension à expérimental

les intrigues et diriger la récolte avec soin cède pour chaque groupe.

Il y a eu des rapports de Chine qui indique qu'usage de biogaz

la suspension augmente la récolte cède 10-27 pour cent par hectare comparé

les régions qui reçoivent engrais qui est aerobically ont composté. (75)

Malheureusement, et comme est le cas avec beaucoup du littérature sur l'expérience Chinoise, il y a insuffisant

données établir reports. descriptif en tout cas, soin, devrait être pris pour assurer que manutention et techniques de la candidature

suivez ces méthodes dans exactement non plus

actuellement en usage

les villages ou ce qui pourraient être adoptés par les villageois facilement.

Trop souvent, le laboratoire nous dit rien au sujet d'entraînement réel

l'en campagne.

VI. Analyse Economique d'un Village System

Nombreux articles et livres, a essayé d'examiner le économie de systems du biogaz. (76) La plupart de ces analyses ont été

s'inquiété de systems de la famille - échelle, systems de village hypothétique,

ou le Fateh system Singh-Ka-Purva dans Uttar Pradesh.

Souvent les conclusions de ces études sont basées sur certain

les suppositions critiques sur qui, pas étonnamment, il y a

disagreement. considérable que Ces suppositions alignent de valeurs assigné à capital et dépens annuels, pouvoirs calorifiques pour les combustibles, et rendements thermiques, à par personne consommation en énergie, les prix de marché, et les coûts d'opportunité de main-d'oeuvre, les restes d'énergie, organiques, et capital. Le contenu nutritif et les fin usages de matières organiques différentes sont aussi sujet à le débat. (77)

C'est au-delà l'étendue de cette étude pour démêler ces désaccords.

Beaucoup d'eux est dû à notre connaissance limitée de life. Autres ruraux sont enracinés dans les désaccords de base partout

la théorie économique " correcte " qui quelquefois
approche le niveau
d'un différend théologique ou débat métaphysique dans
qui un
croit " ou ne croit pas ". que C'est surtout
vrai dans les cas de taux sociaux de remise et
occasion
les coûts. Tel questionne l'emploi beaucoup
d'économistes, et c'est improbable
que les discussions suivantes menaceront ou ceci
les places ou réconcilie de telles opinions
divergentes.

Beaucoup d'études économiques essaient de répartir
l'impact total de
l'adoption à grande échelle de biogaz plants. Ceux-ci
incluent le
coûts et avantages à société dans son ensemble, aussi
bien que le macro niveau

demandes de la ressource pour acier, ciment, main-d'oeuvre, et autre les facteurs ont exigé pour un biogaz massif program. que la Telle analyse est précieux quand la gamme de coûts et avantages d'individu et le systems de village est known. However, cette gamme ne peut pas être déterminée correctement à présent parce que si peu est su au sujet de modèles de la consommation en énergie ruraux.

L'analyse présentée ici a l'objectif relativement modeste de répartir la performance d'un system du biogaz particulier dans un village. particulier Il étudie un grand system de la village - échelle. Les tels systems ont été analysés plus exhaustivement

que petit

la famille plante, et aussi tient plus de promesse pour avec réalisme

satisfaire les besoins d'énergie du poor. rural Deux mesures de

la performance sera examinée.

1. L'impact net du system du biogaz sur l'économie de village

dans son ensemble, a déterminé par la valeur actuelle nette (NPV) de

l'avantage annuel quantifiable moins costs. NPV mesure le

évaluent de futurs avantages et coûts et les escomptent en arrière

au présent utiliser un taux d'intérêt donné.

2. La capacité du system du biogaz d'amener assez de revenu

assurer son operation. indépendant Cela est mesuré dans appelle d'une période du remboursement de l'undiscounted dérivée d'annuel Revenu moins capital annuel et opérant dépenses.

Ces deux dimensions de la performance sont utiles dans déterminer si le produit " de village " est augmenté par suite de l'introduction du system et si les system peuvent payer itself. Quatre les limites à ces dimensions exigent la discussion supplémentaire.

1. There sont des points faibles sérieux à tel avantage coût social analyse dû à la difficulté de mesurer beaucoup du effectue d'un projet. (78) par exemple, quelques

valeurs importantes

Les qui concernent à cette étude sont difficiles de mesurer:

La * Main-d'oeuvre a libéré d'assembler bois à brûler ou autres combustibles, et de cuire des repas. Le plus grand montant d'énergie utile de biogaz pourrait réduire le temps exigé pour cuire par Une moitié à deux tiers.

* Decreased fréquence d'oeil et maladies du poumon et irritations, a amélioré la propreté dans la cuisine, et plus grand adoucissent dans nettoyer des ustensiles de la cuisine dû au brûler propre Le biogaz . que C'est dans contraste tranchant à chulahs qui s'est étendu

fument et le carbone dépose partout dans la région de cuisine.

* à que La qualité améliorée et quantité de nourriture ont consommé dû taillent des rendements qui sont augmentés parce que l'énergie est disponible pour pompe à eau, et parce que l'élément nutritif et contenu de l'humus de la suspension le font un meilleur engrais que cela a dérivé de village traditionnel qui composte des méthodes.

* Freeing que l'engrais empile de fourmis blanches, graine de la mauvaise herbe, et odeur, et rendre l'engrais plus difficile de voler dû au sien état semi - liquide. Le Vol d'engrais a été un problème dans quelques villages où l'engrais est plus rare que dans

le

Village sous étude ici.

* Effets de meilleur éclairage sur éducation en créant plus

chronométré pour reading et étudiant, sur la réduction possible dans

Les taux de natalité , et sur égalité augmentée parmi villageois

parce que l'éclairage électrique prestigieux est disponible à tout.

* Le sens augmenté de confiance et indépendance qui un que les system du biogaz prospères peuvent inculquer dans les villageois,

avec la possibilité à long terme pour plus grand intra village

Coopération , innovation et invention, et emploi

Génération et investissement.

* Changements dans la demande pour plusieurs ressources telles que fossile alimentaire, engrais chimiques, etc., et quelque secondaire

Les effets ont associé avec ces changements tel qu'étranger

échangent des exigences, parution d'hydrocarbures de l'atmosphérique,

estiment d'épuisement du sol, et déforestation.

Overall

souillent la qualité peut augmenter si grandes quantités de

Que la biogaz suspension qui est riche dans azote et humus soit

s'est étendu sur les champs.

* Développement d'industries rurales qui exigent un bon marché,

provision de l'énergie digne de confiance, tel que biogaz.

* Impact du system sur la distribution de village de revenu,
qui peut varier d'après revenu, bétail, et terre
La propriété .

Tous ces effets importants sont exclus de l'analyse à cause de la difficulté d'assigner une valeur pourpre à ils. Cela résulte en données perdue et déformera le coût et bénéficiez des calculs.

2. Net valeur actuelle (NPV) les calculs souffrent de plusieurs limitations théoriques, l'existence la plus sérieuse l'incapacité

d'un chiffre NPV représenter complètement la vraie utilité de un projet. Certainly, une plaque négative ou zéro NPV indique cela un projet n'est pas valeur poursuivre. However, un NPV positif, égalisent si tout à fait grand, n'impliquez pas nécessairement qu'un projet devrait être rendu effectif. Le NPV d'un projet particulier doit être évalué avec le NPV de tous les autres projets de qui pourrait être rendu effectif avec les mêmes entrées du facteur Ressources naturelles , main-d'oeuvre, et capital. However, ces autres, Les projets peuvent ou ne peuvent pas accomplir semblable goals. Les critères sélectionnait les projets peuvent eux-mêmes varient

d'après le
a perçu priorité des buts. que Cela dépend souvent de
qui
fait le percevoir. UN paysan du landless, un
développement du bloc,
L'officier , ou un scientifique social que tout
peuvent avoir complètement
les idées différentes au sujet des besoins du poor.
Such sont le
complexités méthodologiques et politiques de
déterminer le
le mieux usage de ressources. Ce problème est
fondamental à développement
L'organisation .

3. Even si un projet ressort parmi beaucoup comme
avoir le
plus grand NPV, cela nous dit rien au sujet des
problèmes critiques

de cash flow et accès à capital. L'inclusion de Cash flow et données du remboursement dans l'analyse économique qui suit est présenté pour aider remédiez à ce deficiency. However, même un projet qui paraît financièrement viable n'est pas a garanti l'accès à capital. Local automatiquement et politique nationales, prêter les perceptions d'institutions du Les risques de projet , et/ou perception du gouvernement d'un projet L'importance (lequel affecte une variété de motivations possibles tel que contrôlés des prix, primes, garanties de l'emprunt, impôts, législation obligatoire, etc.) dramatiquement influence un La viabilité financière de projet . Le problème

d'accès à

Le capital est exclu de l'analyse.

4. Les que Tous les prix ont utilisé dans ces calculs sont des prix de marché, qui est affecté par la performance de la plus grande économie

--inflation, disponibilité matérielle, performance de l'infrastructure,

Le gouvernement prix cadre, etc. Shadow calculs du prix

ne changent pas le fait qu'avantages et volonté des dépens

se produisent dans le context. économique dominant Ces avantages

et dépens peuvent être soumis à beaucoup de politique et économique

Les distorsions . Donc, toute structure analytique pour répartir

le projet peut déformer bien le " vrai " impact du projet.

en revanche, pendant que confiance sur les courants de le marché

et taux de remise peuvent réduire la précision du suivre

L'analyse , il explique le marché réel

Contraintes qu'un system du biogaz du village feraient face,

qui définit des exigences de la performance minimales.

Le system de village discuté dans l'analyse suivante est

construit par le groupe ASTRA dans Pura Village. qu'Il incorporera

les traits du dessin avancés et est financièrement indépendant dans les termes

de son fonctionnement annuel costs. (Le Karnataka Etat Gouvernement

fournit le capital circulant.) La BD pour le l'analyse est obtenue d'A.K.N. Reddy, al de l'et., UNE Communauté Le biogaz System pour Village Pura (1979).

ASTRA a fourni de l'information sur village Pura et population du bétail, cuisant besoins, disponibilité de l'excréments, et quelques-uns du biogaz system costs. Unfortunately composant, beaucoup du réel la données nécessaire pour une analyse exacte est simplement non-disponible. Tout estiment et les suppositions sont expliquées en détail et est la responsabilité seule de l'auteur à qui est reconnaissant Dr. Reddy pour sa gentille autorisation en utiliser quelques-uns du préliminaire

les données dans ces Lecteurs study. devraient noter
qui conclusions
cela peut être sorti de la discussion suivante devez
dans non
que le chemin soit utilisé pour juger la performance
du system réel sous
construction dans Pura. Les produits de l'analyse
suivants de
certaines suppositions qui sont différent de ceux
légèrement sur qui
le system Pura est based. Quelques-uns de la données
et estimations de coût
pour le system Pura réel sera soumis à révision.
Nonetheless,
les données disponibles du system Pura nous
permettront
obtenir une image juste de comme bien un system du
biogaz du village
allez financièrement.

L'ASTRA biogaz system sous construction dans village Pura a quatre principal fonctionne:

1. Provide gaz de la cuisine pour chaque maison.
2. Operate un pumpset pour 20 minutes par jour remplir un frais généraux Réservoir avec l'eau. Cela devrait satisfaire le village exigences de l'eau domestiques et fournit l'eau eue besoin à diluent l'excréments et nettoient l'entrée et réservoirs du débouché.
3. Operate un générateur pour trois heures fournir électrique

qui allume dans les 42 maisons qui actuellement ne sont pas a connecté à la grille centrale.

4. Operate un moteur du combustible double courir un broyeur à boulets comme partie d'un Le riz cosse ciment opération industrielle.

L'étude de faisabilité originale pour Pura a spécifié la construction d'un seul 42.5 [m.sup.3] ASTRA conçoivent l'autoclave avec un doux l'acier gasholder. de tambour flottant Il fournirait assez de biogaz pour tout l'operations. précité La parution de gaz serait synchronisé avec les plusieurs fin usages partout dans le day. Les 42.5 [m.sup.3] la capacité a été déterminée par les

exigences du biogaz du
les plusieurs tâches du system, et admis en déduction
pour quelque population
l'augmentation.

L'équipe ASTRA a estimé que les 56 maisons (357 gens)
dans
Pura en exigerait 11,426 [m.sup.3] de gaz par année
pour cuire. Ce
les moyennes approximativement 0.088 [m.sup.3] par
personne par day. Bien que ce soit
plus petit que les 0.2-0.3 [m.sup.3] par personne par
normes du jour citées par KVIC
et autres, nous supposerons le chiffre de cet ASTRA
est correct pour
le niveau d'existence et est au régime dans village
Pura.

Le gaz annuel exigé pour opérer tous les moteurs est

estimé

à 3,767 [m.sup.3] . que Cela est calculé comme montré dans Table VI-1 sur la page suivante.

Exigences du system totales pour cuire et les unité d'exploitation du moteur sont 15,193 [m.sup.3] de gaz par year. Based sur les observations ASTRA, un moyenne estimée de 7.35 kg excréments frais par animal peut être rassemblée des crottes de la nuit de cattle. Added attaché à ceci le chiffre est un a estimé 401.5 kg de matières organiques rassemblée--lequel aussi être 2.65 kgs plus d'excréments par head. Cela donne un équivalent de 10 kg d'excréments ou excréments équivalent par animal par le jour. sans se soucier du montant réel de biomas

nourri dans le system, une 5 perte pour cent est supposée dans collection et manier. Donc, des 532,900 kg 506,255 kg/biomass/year disponibles est réellement used. C'est 1,387 kg/biomass qui pourrait être en gros nourri dans le system daily. Ces évaluations sont très conservateur. La population du bétail est tenue constant, et tailler des modèles est inchangé du présent mix. que Les deux de ces facteurs sont vraisemblablement changer pendant la vie du system dans un chemin qui probablement augmentez la disponibilité de biomasse.

Le montant maximal de gaz a produit de ces évaluations de

La biomasse disponible de Pura est décrite dans l'analyse comme le la production optimale scenario. Le coût d'une conception de le système produire seulement assez de biogaz exécuter des tâches spécifiées est décrit comme le coût minimum scenario. Les deux scénarios sont différent dans le montant de biomasse qui sera nourrie dans le system. Ceci affecte les volumes de l'autoclave exigés et coûts de l'autoclave.

Table VI-1. Exigence du Gaz Annuelle

Function Gaz Exigence

1. La pompe à eau (20 minutes/day) X (.42 [m.sup.3]
gaz /

BHP/hr) X (5 hp) X (358 jours) =
251 [M.SUP.3]

2. Operating gener diesel - (3 hr/day) X (.42
[m.sup.3] gas/BHP/hr)

Ator pour allumer X (5 hp) X (358 jours) = 2,256
[m.sup.3]

3. Operating broyeur à boulets pour (2 hr/day) X (.42
[m.sup.3] gas/BHP/hr)

riz cosse ciment manu - X (5 hp) X (300 jours) = 1,260
[m.sup.3]

FACTURING

TOTAL 3,767 [M.SUP.3]

Le system est arrê de machine une semaine chaque
année pour les réparations,
nettoyer, etc. qui peut devenir moins sur time. Il est

a supposé qu'il n'y a pas de vandalisme de l'unforseen, naturel, désastres, etc.,

La charge de la biomasse journalière est déterminée par les exigences du gaz des tâches être performed. Il égale la demande du gaz journalière pour tous les usages divisés par le rendement du gaz par kg de biomass. Le l'analyse considère trois niveaux différents de demande qui correspondez à trois biogaz différent systems. Pour chacun de ceux-ci trois systems comme qui est décrit Modèle 1, 2, et 3, les deux, le coût minimum et scénarios de la production optimale sont examinés. Il devrait être noté que l'autoclave avec capacité

suffisante à digérez toute la biomasse disponible nette--la production optimale le scénario--est identique pour tous les trois models. Parce que le gaz la demande est différente dans chaque modèle dû aux tâches différentes exécuté, tout gaz du surplus qui sera disponible dans le maximum le scénario de la production variera avec chaque modèle, bien que le les dépens de l'autoclave resteront constants.

Les trois modèles sont décrits au-dessous:

Modelez-en 1: Provides assez de biogaz pour cuire, éclairage électrique, et exigences de l'eau domestiques pour le village, aussi bien qu'eau opérer le system du biogaz.

Modelez-en 2: Provides gaz pour cuire, éclairage électrique, arrosez, et opérer le broyeur à boulets pour broyer des cosses du riz à produisent le ciment de la cosse du riz.

Modelez-en 3: Provides gaz seulement pour éclairage électrique et le riz décortiquent l'opération du ciment. La table VI-2 montre le gaz et exigences de la biomasse pour le les modèles, basé sur les calculs plus tôt.

Les Pura village plan appels pour deux autoclaves d'en gros 21.5 [m.sup.3] capacité each. sur que Deux plus petits systems ont été décidés après qu'une analyse du risque ait démontré que cela a

réduit le " temps d'interruption "
le system dû aux réparations et les maintenance. À un
donné
le moment, seul des autoclaves devrait être hors de
service donc
ce service ne sera pas complètement interrompu, comme
serait le
emballez avec un grand digester. Comme décrit dans
Table VI-1, le
le system est supposé pour avoir une réparation
annuelle et entretien
période d'une semaine.

Le system utilisé dans l'analyse économique suivante
est basé sur
le system ASTRA redessiné avec une modification
majeure: le
l'analyse suppose qu'un petit volume d'eau a couvert
par un

le drap de polyethelene est tenu sur les détenteurs du gaz par les murs de soutènement semblable au dessin ASTRA décrit plus tôt.

Le polyethelene est traité pour radiation ultraviolette. Ce

le chauffe-eau solaire simple réduit system coûté et améliore la performance

dû au rendement du gaz augmenté qui peut être attendu de " charger " chaud la suspension mixture. Field que les rapports indiquent

que le " system de la charge " chaud, quand combiné avec l'entraînement

de mélanger l'excréments avec les autres matières organiques, pourrait augmenter facilement rendement du gaz par 25 pour cent.

Cela veut dire le system du biogaz qui normalement produirait du gaz

l'à raison d'en gros .038 [m.sup.3]/kg de biomasse fraîche, maintenant a un rendement du gaz de .0475 [m.sup.3]/kg de biomass. frais C'est un même estimate. conservateur que les résultats Empiriques peuvent montrer à ce gaz cédez presque doubles. Pendant que les taux de rendement du gaz réels veulent fluctuez légèrement dû aux changements de la température ambiante saisonniers, le rendement du gaz de .0475 [m.sup.3]/kg la biomasse fraîche représente une moyenne ou chiffre de la production du gaz minimum, et est utilisé pour année arrondissez des calculs.

Plusieurs dépens du system ont besoin d'être décrit en détail, depuis ils sont différent pour chacun du models. Les coûts de

le capital pour deux
systems du biogaz que chacun a demi la capacité du
system totale,
et lesquels sont construits avec ferrocement asphyxiez
des détenteurs et solaire
les attachements du chauffe-eau, est montré dans Table
Information VI-3.
est basé sur les calculs détaillés et les discussions
avec ASTRA
le biogaz engineers. Table en plus de que VI-4 montre
des coûts du system
les coûts de l'autoclave.

ASTRA inspecte aussi indiquez qu'approximativement
150,000 kg de
le bois à brûler est rassemblé pour cuire purposes. De
cela, 4 pour cent,
est acheté à Rs 0.04/kg. Pendant que le temps a
dépensé bois à brûler du rassemblement

est réduit par presque 36,950 heures, l'annual direct
monétaire

les économies qui accumulent de l'opération du system
du biogaz sont seulement

au sujet de Rs 240 (150,000 kg de bois à brûler) X (4
pour cent ont acheté) X

(Rs .04 kg bois à brûler) = approximativement Rs 240.

En dépit d'un parent

Table Gaz VI-2 et Exigences de la Biomasse pour les
modèles Différents

Sous Coût Minimum et Scénarios de la production
optimale

(dans [m.sup.3] par jour)

Model 1 Modèle 2 Modèle 3

Cuire, Lighting, Allumer, Pomper,

Cuire, Allumer, Pomper, et Balle et broyeur à boulets et Pomper la Moulin Opération Opération

System Design Minimum Minimum Maximal Minimum Maximum
Maximal

Le Scénario Cost Output Coût Production Cost
Production

Cuisant	31.3	31.3	31.3	31.3	----
Arrosez Pumping	0.7	0.7	0.7	0.7	0.7 0.7
Allumant	6.3	6.3	6.3	6.3	6.3
La balle Mill--	--	4.2	4.2	4.2	4.2
Le surplus Gas--	26.7	--	22.5--	53.8	

Le Gaz total a Exigé
(APPROXIMATELY) 38.3 65.0 42.5 65.0 11.2 65.0

Total Annuel

La biomasse Required 294,306kg 506,255kg 326,579kg

506,255kg 86,021kg 506,255kg
 (excréments frais
 équivalent)

La Note: Biomasse exigée pour chaque modèle est basée sur un rendement du gaz de .0475 [m.sup.3]/kg.

Table VI-3 Biogaz Autoclave coûts de le capital pour
 En modèle 1-3

Model 1 Model 2 Model 3

Maximum Minimum Minimum Minimum Maximum Maximal
 Cost Production Cost Production Coût Production

La Capacité du Gaz journalière ([m.sup.3] 38.3 65.0
 42.5 65.0 11.2 65.0
 L'autoclave System Cost 13,400 22,100 15,000 22,100
 4,500 22,100

(RS)

Table VI-4 System Coûts pour en modèle 1-3 (dans Rs)

Model 1 Modèle 2 Model 3

Le Matériel

5 moteur de 1'hp et	15,500	15,500	15,500
générateur KVA			
system Électrique	5,500	5,500	5,500
PUMPSET 700	700	700	700
Le broyeur à boulets --	4,750	4,750	
Shed pour matériel	3,000	6,000	6,000
Le réservoir d'eau	550	550	550
Miscellaneous (y compris	8,000	8,000	8,000
en gros Rs 1,500 pour			
surveillance technique)			
Le Total partiel	33,250	41,000	41,000

Conduite de gaz pour village 10,000 10,000--

Total 43,250 51,000 41,000

abondance de forêts, les villageois Pura dépensent une moyenne de trois

heures par jour firewood. rassemblement Dans les autres régions où déboisement

les pressions sont plus sérieuses, le prix de bois à brûler,

soyez supérieur beaucoup, en augmentant la valeur d'économies de

le bois à brûler réduit consommation. Dans les telles régions, plus d'excréments serait

brûlé comme combustible, les si plus grands avantages se seraient rendus en reprenant compte

la valeur de l'engrais du dung. Une autre possibilité être que quelques-uns du Rs 8,000 usagé acheter divers la matière pour Modèle 3 pourrait être libérée au-

dessus, depuis que les articles aiment
jouez des accessoires, de valves, etc., ne seraient
pas exigées si la distribution
que la canalisation ne soit pas constructed. Quelques-
uns de ces économies
pourrait être utilisé pour acheter des poêles à bois
améliorés qui
réduire la consommation du bois à brûler par autant de
50 pour cent.
Cela monterait à seulement Rs 120 dans total a réduit
bois à brûler de village
les achats, mais sauverait plus de 18,400 heures dans
rassembler
le bois à brûler. avantages Supplémentaires et coûts
qui peuvent
accumulez de la création de woodlots de village ayez
le terrain été
considéré.

Aucune subvention budgétaire directe pour le system du biogaz est considérée dans cet analysis. There quelques cas peuvent être où le NPV du system dans un village est positif, mais le system produit cash flow insuffisant être financially. Such viable les cas peuvent justifier une prime possible si prix fantôme et les taux salariaux fantôme sont inclus dans les calculs NPV et le NPV reste positif.

Ce peut être possible pour les villageois Pura pour former une " association " si ils peuvent prouver que le projet bénéficiera pour une grande part le pauvre. Les Indien prêt institutions peuvent être flexibles quelque peu

au sujet des critères déterminait si une boîte du groupe particulière qualifiez comme une " association. les Associations " sont éligibles à obtenez des emprunts à 4 interest. pour cent Nous avons supposé la telle éligibilité dans nos calculs, bien que les effets d'un emprunt à 10 pour cent ont aussi été analyzed. pour simplifier des calculs, il a été supposé dans l'analyse que les emprunts seront amortis plus de 5 années, dans les acomptes égaux, avec une une année, honorez period. Les acomptes égaux sont calculés utiliser coefficients de paiement de l'annuité standard tables. Pour un 4 l'emprunt pour cent a remboursé plus de 5 années dans les acomptes égaux, le

le paiement annuel égale les capitaux d'emprunt totaux divisés par 4.452. Pour un emprunt à 10 pour cent avec les semblables termes, l'annuel le paiement égale les capitaux d'emprunt totaux divisés par 3.791. Le l'usage de formules de l'annuité a tendance à étendre des coûts de le capital partout chronométré, en augmentant le NPV d'un projet. Les distorsions ont causé par ceci simplifié chemin de paiements de l'emprunt calculateurs est même petit dans cette analyse dû aux grands charges d'exploitation du system. de plus, l'impact d'inflation sur le plusieurs les coûts et l'avantage a été ignored. les taux salariaux Ruraux sont le plus grand composant de charges d'exploitation, et n'est pas attendu à

la montée significantly. Si ils avaient augmenté, l'augmentation probablement serait annulé dehors par les économies augmentées causées par le consommation réduite de combustibles de l'annonce publicitaire de plus en plus chers.)

Nous avons supposé plus loin cet excréments est fourni au system gratuit à l'exception de coûts de le travail qui sont discutés au-dessous. La Suspension sera aussi distribuée librement d'après le montant d'excréments contribué par chaque household. que Nous avons supposé cette eau et la terre sera rendue disponible pour libre à le system par les villageois qui ont consenti à faire donc comme un

démonstration de leur bonne volonté participer dans le le projet.

Au temps de cette écriture, il y avait peu d'information aisément disponible sur la distribution d'et la récolte cède de tenues de la terre dans Pura. Given un village de la dimension de Pura et population, la terre sous culture pourrait être approximativement 60 les hectares. UN rendement typique de rizière pour ces tenues soyez 1,500 kg/hectare/year. Une évaluation de la moyenne évaluez un fermier obtient pour ce paddy est au sujet de Rs 90/quintal (100 kgs). There n'est pas aucune information sur le pourcentage de

production agricole consommée par les villageois eux-mêmes

contre le pourcentage à l'extérieur de qui peut être vendu dans les marchés le

le village. simplifier les calculs, nous supposons que le

le village consomme tout qui il grows. Furthermore, nous supposons

que l'élément nutritif et contenu de l'humus de suspension du biogaz (consister

d'au moins tout l'excréments a appliqué comme engrais actuellement) est

tel qu'il a l'effet net d'augmenter agricole rendements par 10 pour cent sur ceux obtenus à travers engrais courant

les entraînements, même si ceux-ci incluent la candidature de

les engrais chimiques.

Les augmentations de plus grand que 10 pour cent ont été rapportés dans Chine où le recyclage étendu d'agricole et animal les gaspillages, en incluant composter aérobic de gaspillages, est un vieillard la tradition. La 10 augmentation pour cent dans rendement est supposée pour être un augmentation nette sur méthodes existantes de " scientifique composter ".

Donc, si les villageois avaient vendu l'augmentation attendue dans récolte les rendements, l'augmentation nette dans revenu de village d'agriculture (IA), attribuable à l'usage de suspension du biogaz égale (60 les hectares) X (10 increase/hectare pour cent) X (1,500 kg de paddy/hectare) X (Rs 90/100 kg de paddy) . Cela égale Rs 8,100

pour la production optimale scenario. Dans les scénarios du coût minimums, proportionnellement moins de revenu serait produit parce que plus peu la biomasse serait digested. L'IA spécifique pour le minimum

coûtez scénario de chacun des trois modèles est calculé par multipliant Rs 8,100 par la proportion de biomasse consommée dans chacun coût minimisé par que scenario. Qui représente alors est divisé 506,255 qui sont la biomasse ont consommé dans la production optimale scénario dans tous les trois modèles.

Cet of de la mesure que l'avantage de suspension du biogaz est utilisé parce qu'il représente un argent tangible benefit. Beaucoup

d'analyses économiques

dérivez des avantages monétaires de l'usage de suspension en répartissant

le contenu nutritif de suspension du biogaz, déterminer l'équivalent,

quantité d'engrais chimique, et convertir ceci à un avantage monétaire en multipliant la quantité par le prix à la pièce

de fertilizer. chimique Le problème avec cette méthode est qu'il

implique qu'un fermier aurait acheté l'équivalent marginal

montant de fertilizer. Ce n'est pas clair à tout qui fermiers

aurait fait tel achete dans l'absence de disponible la suspension du biogaz; si l'argent est économisé " réellement " est un

matière de debate. ce qui est effacement est que quelque augmentation dans agricole

la productivité se produira dû à l'élément nutritif supérieur et caractéristiques de l'humus de biogaz slurry. en que Cela résultera earnings. augmenté quand même, pendant que la 10 augmentation pour cent dans le rendement est une évaluation raisonnable, il needs être corroboré par résultats empiriques d'essais pratique qui aussi analysent le rendement alternative empirique qui composte des techniques.

La productivité agricole augmentée pour le coût minimum

le scénario pour chaque Modèle est calculé en multipliant la proportion de biomasse exigée pour le system du coût minimum la proportion chronomètre

de biomasse exigée pour le system de la production optimale Rs chronomètre

8,100, comme earlier. expliqué La productivité Agricole augmentée

résulter d'utiliser la suspension dans chacun d'il le systems du coût minimum est montré au-dessous:

Model 1 = 294,306 kg X Rs 8,100 = Rs 4,709
506,255 kg

Model 2 = 326,579 kg X Rs 8,100 = Rs 5,225
506,255 kg

Model 3 = 86,021 kg X Rs 8,100 = Rs 1,376
506,255 kg

D'après études ASTRA, le village Pura consomme annuellement

1,938 litres de kérosène, à Rs 2.25 par litre, pour

allumer.

Cette dépense annuelle de Rs 4,360 pour allumer sera réduit comme suit:

**(42 maisons) X (bulb/house de 40 watts) X (3 hrs/days)
X
(358 jours) X (Rs 0.44/kwh) = Consommation (C)**

**C = approximativement Rs 791
1,000/KW**

Cependant, parce que le Rs 791 est payé par les villageois au village l'opération du biogaz, il paraît aussi comme un avantage de village, c.-à-d., revenu de la vente d'energy. Therefore, le village comme un économies entières que tout l'argent a dépensé sur les achats du kérosène précédemment

(Rs 4,360) . quant au cash flow placent du biogaz system, la vente d'électricité pour allumer est traitée comme revenu d'approximativement Rs 791.

Une série de coûts et avantages relatif à chaque modèle exige la Main-d'oeuvre explanation. plus détaillée coûte pour les modèles différents est comme suit:

Modelez-en 1: Cuire, Allumer et Pomper

1 laborer/supervisor habile =
(Rs 7.50/day) X (363 jours) = Rs 2,737.50

3 travailleurs inexpérimentés =
(Rs 5/day) X (3 personnes) X (365 days) = +5,475.00

Total coûts de le travail = Rs 8,212.50

**Modelez-en 2: Cuire, Allumer, qui Pompe et Opération
du broyeur à boulets**

et

**Modelez-en 3: Allumer, Pomper et Opération du broyeur
à boulets**

Same comme Modèle 1 = Rs 8,212.50

**Le Signe plus le coût de 1 directeur à
(Rs 300/month) X (12 mois) = 3,600.00**

Total = Rs 11,812.50

**Ces coûts de le travail sont reflétés dans les calculs
du cash flow.**

**Cependant, il est supposé pour dans les calculs de
l'avantage du village,**

but de simplicité et manque de données effectives que les salaires ont payé opérer le system seront dépensés dans le village lui-même.

Par conséquent, les dépens " de la main-d'oeuvre " au village sont des cancelled par un montant égal d'avantages " de village " qui accumuleraient de ceux l'existence des salaires a dépensé sur marchandises de village et services. Ceci clairement est une grosse simplification excessive de capital complexe flows. However, donné les ordres de grandeur impliqués, cette approche, suffisez pour nos buts.

Opération et coûts de maintenance pour chaque modèle sont montrés dans
Présentez VI-5.

Table VI-5 Opération Annuelle et coûts de maintenance

Model 1 Model 2 Model 3

L'autoclave Maintenance 250.00 250.00 250.00

Le Combustible diesel (un)

pour pumpset courant 79.75 79.75 79.75

Le générateur 724.95 724.95 724.95

Le broyeur à boulets -----

L'Huile de la lubrification (b)

pour pumpset courant 47.25 47.25 47.25

Le générateur 429.60 429.60 429.60

Le broyeur à boulets -- 240.00 240.00

L'Achat de la matière premier (c) -- 4,800.00 4,800.00

(un) UN 5 hp le moteur du combustible double exige .05 litres de fuel/BHP/hour diesel.

À Rs 2.70/liter, un 5 moteur de 1'hp coûte Rs 0.675/hr à

opérez. Les Gas-oil combustible consommation chiffres sont dérivés par:

Pumping: (20 minutes/day) X (358 jours) X (Rs 675) =
79.75

Generator: (3 hours/day) X (358 jours) X (Rs 675) =
724.95

La Balle Mill: (2 hours/day) X (300 jours) X (Rs 675)
= 405.00

(b) De la même façon, la lubrification coûte pour un 5 engine/hr de 1'hp est: (.008

litres d'oil/BHP/hr du lube) X (Rs 10/liter d'huile) X
(5 hp) = Rs

.40. que Ce coût est multiplié par les mêmes temps de

passage comme montré
au-dessus.

(c) 24,000 kgs de lime seront achetés d'un village
proche à
Rs 0.20/kg, et sera mélangé avec les cosses du riz
moulues à
le ciment du produits alimentaires.

Enfin, nous supposons que le gaz du surplus a
produit dans le
le scénario de la production optimale pourrait être
vendu au gas-oil équivalent
ou prix de l'électricité, et cette demande restera
allée au pas avec
la provision. Cela représente une potentiellement
grande source de revenus
au system. Les facteurs de conversion pour les prix
équivalents

de gas-oil et électricité peut être calculé comme suit:

Le gaz du surplus a vendu comme diesel. comme que La valeur de gaz du surplus a vendu les égaux diesel la différence entre le coût de courir un moteur sur biogaz et le coût de le courir sur combustible du gas-oil, comme est montré dans Table VI-6.

Table VI-6 Combustible Coûts de Produire 1 BHP avec un Gas-oil et un Moteur du Combustible Double

**La Norme combustible Double
Le moteur Diesel biogaz moteur**

Fuel diesel (.25 liters/BHP/hr) (.05 liters/BHP/hr)

X consommé Rs 2.70 = Rs .68 X Rs 2.70 = Rs .14

Lubrifiant (.015 liters/BHP/hr) (.008 liters/BHP/hr)
 huiles consumed X Rs 10 = Rs .15 X Rs 10 = Rs .08

Combined coût de Combined diesel coût de gas-oil
 fuel total et lubricating alimentent et lubrifier
 huilent = Rs .83 huilent = Rs .22

La différence totale dans le coût combiné de
 combustible diesel et
 huile de graissage pour un moteur diesel standard et
 pour un double
 alimentez le moteur du biogaz est Rs 0.83 - Rs 0.22 =
 Rs 0.61/BHP/hr. UN
 le moteur du biogaz du combustible double donc sauve
 Rs 0.61 dans alimentez et lubrifier
 coûts de l'huile pour chaque heure il opère.

Nous savons que 0.42 [m.sup.3] de produire un BHP/hr sont exigés de biogaz.

Nous pouvons utiliser la formule suivante pour calculer l'Équivalent

Price/[m.sup.3 diesel] (EDP/[m.sup.3]):

(0.42 [M.SUP.3] BIOGAS/BHP/HR) X (EDP/[M.SUP.3]) = RS 0.61.

EDP/[M.SUP.3] = RS 0.61 = RS 1.48/[M.SUP.3]
RS 0.42/[M.SUP.3]

Cela montre que le biogaz est competitive avec combustible du gas-oil quand il peut être vendu à un prix aucun plus grand que Rs 1.48/[m.sup.3] . Ce calcul les usages prix courants et suppose qu'un moteur du combustible double réduisez par demi le montant d'huile de graissage

consommé.

Le gaz du surplus a vendu comme electricity. que La valeur de gaz du surplus a vendu comme l'électricité est calculée en égalant le coût de courir un générateur diesel avec biogaz avec le coût d'acheter un kwh du grid. central Nous savons que 1 BHP = .74 kwh, la course, coût d'opérer un moteur diesel pour produire 1 BHP-hr = Rs .22 (de précité), et le coût local d'électricité est Rs .44/kwh. Par conséquent, le prix de l'électricité équivalent (EEP) = (.42 [m.sup.3]/BHP/hr) x (EEP/[m.sup.3]) + Rs 0.22 = (.74 kwh/BHP) x (Rs .44) = Rs .25.

L'analyse d'une énergie ou projet du développement est
comme seulement
bon comme la qualité de son assumptions. Beaucoup
d'études enterrent ceux-ci
suppositions dans les Conclusions appendices. obscures
et les généralisations
fait dans le corps de telles études est rarement
soumis à
un oeil critique; au lieu, ils sont prises par le
lecteur comme donné.
Cette étude inclut les calculs intermédiaires
détaillés pour
les modèles faciliter le lecteur comprennent et
critique
du simulations. Quelques-unes des notations--tel que
l'usage
du soulignez (_) signe--est des awkward. dans qu'Ils
sont écrits

cette façon de correspondre dans apparence aux impressions de l'ordinateur dans l'Appendice qui décrit la simulation de la ligne de base détaillée pour tous les Lecteurs models. ne s'intéressés pas au les mathématiques la dérivation des NPV et calculs du remboursement peut sautez aux pages 61-62 et écrémez la colonne gauche pour un sens des avantages clés et Conclusions costs. de l'analyse commencez sur page 75.

Table que VI-7 montre à la notation, y compris toutes les valeurs constantes, cela est utilisé à travers l'analyse pour décrire toutes les variables du system pour les trois modèles sous chaque scénario.

Table Analyse VI-7 Décrire Toutes les Variables System

D = rendement de la biomasse Total par an, a corrigé pour manier Pertes et temps d'arrêt du system comme une fonction des Minimisé Cost ou a Maximisé le scénario de la Production.

D_L le = Gas-oil a exigé pour courir un groupe générateur (genset)
 par an: (.05 LITERS/HR/BHP) X (3 HRS) X (5 HP) (358 Les jours) = 268.5 litres.

D_LC = Coût de l'autoclave, gazomètre, et eau solaire Appareil de chauffage , comme une fonction de capacité du system.

D_P que le = Gas-oil a exigé pour opération de la pompe par an: (.05 Liters/hr/BHP) X (5 hp) X (20 min/day) X (358 jours)

=

29.5 litres.

D_RC que le = Gas-oil a exigé pour courir le broyeur à boulets utilisé à produire le ciment du riz: (.05 LITERS/HR/BHP) X (5 HP) X (2 Hrs X (300 jours) = 150 litres.

E = Coût de tous les accessoires, rapports, électrique, installer, refuges, pumpsets, brûleurs à gaz du genset, et matériel divers, comme une fonction de tâches être a exécuté dans les trois Modèles.

G = Le rendement du gaz de .0475 [m.sup.3]/kg biomasse fraîche.

G_C que le = Gaz a exigé pour cuire par annum.
Calculated plus tôt
as approximativement 11,425 [m.sup.3].

G_L le = Gaz a exigé pour éclairage électrique par an
= 2,255
[m.sup.3] biogaz (précédemment a calculé).

G_P le = Gaz a exigé pour pomper de l'eau = 251
[m.sup.3] (précédemment
a calculé).

G_RC que le = Gaz a exigé pour opérer le broyeur à
boulets qui est utilisé
dans la production de ciment de la cosse du riz par
year: 1,260
[m.sup.3] biogaz (précédemment a calculé).

IA = augmentation Marginale dans le revenu agricole dû

à élément nutritif
 et contenu de l'humus de suspension du biogaz comme
 une fonction
 de quantité totale de matière organique a digéré, dans
 RUPEES/ANNUM . Though que la valeur réelle d'IA
 fluctuera
 dû aux rendements de la récolte changeants et les prix
 de marché,
 IA est traité comme une constante par égard pour
 simplicité.

L que la = Main-d'oeuvre coûte à une fonction des
 modèles différents, dans
 RUPEES/YEAR .

LO_P huile de graissage = pour pomper par annum: (.008
 liters/BHP/hr)
 $X (5 \text{ hp}) X (20 \text{ min/day}) X (358 \text{ jours}) = 4.7$
 Les litres .

LO_L huile de graissage = pour allumer par annum:
 (.008 liters/BHP/hr)
 X (3 hrs) X (5 hp) X (358 jours) = 43 litres.

LO_RC = huile de graissage pour allumer par annum:
 (.008 liters/BHP/hr)
 X (2 hrs) X (5 hp) X (300 jours) = 24 litres.

VOILÀ = Total coût annuel de lubrifier oil: VOILÀ P +
 VOILÀ L + VOILÀ
 RC.

M = Matière coût (lime) pour cosse du riz industrielle
 cimentent, dans rupees/year.

N = La vie économique du system: 15 années.

N_LC = période dans que l'emprunt sera amorti: cinq

Les années .

P = Coût de canalisation de la distribution fournir du gaz de la cuisine:

RS 10,000.

P_D prix à la pièce = de combustible diesel à Rs 2.70/liter.

P - DS DE LES DONNÉES que le prix à la pièce = d'énergie du surplus a vendu comme gas-oil à Rs 148/[m.sup.3] ou Rs .74/[m.sup.3].

P-ES que le prix à la pièce = d'énergie du surplus a vendu comme électricité à Rs .44/kwh, le cours actuel dans Karnataka, à Rs .2.5/[m.sup.3].

P-FW prix à la pièce = de bois à brûler à Rs .04/kg.

P-K prix à la pièce = de kérosène à Rs 2.25/liter.

P VOILÀ prix à la pièce d'huile de graissage à Rs 10.00/liter.

R = Revenu d'opérations commerciales--les ventes annuelles de ciment de la cosse du riz. Les Pura village opération espoirs produire 80 tonnes de ciment de la cosse du riz par année.

que Cela sera vendu à Rs 400/tonne, ou un total de RS 32,000. pour les besoins d'analyse, les effets de quatre niveaux de ventes annuelles--Rs 0, Rs 10,000, Rs, 20,000, et Rs 30,000--a été calculated. À simplifient l'analyse, le revenu est tenu constant partout chronomètrent. actualité In, il fluctuerait avec

demande .

**R-LC taux d'intérêt = d'emprunt, calculé à les deux 4
pour cent
et 10 pour cent.**

*** * ***

**Les équations suivantes ont été utilisées pour certain
produit intermédiaire
les calculs:**

1. Calculs du Coût Périodiques Annuels

**Frais d'établissement de System (K) = (D ___ LC) + P + E
+ le**

**L'Amortissement Coefficient (un
fonctionnent de N_LC) et (R_LC),
comme expliqué précédemment).**

Cost de Gas-oil pour Operat - = (P__D) X [(D__P) +
 (D__L) +
 Ing le System (DF) D_RC)].

Cost d'huile de graissage = (P__L) X [(LO__L) +
 (LO__P) +
 pour Opérer System (VOILÀ) (LO_RC)].

Frais d'exploitation et = L + M + Rs 250 (divers
 L'Entretien entretien annuel).

2. Calculs de l'Avantage Annuels

L'Énergie a sauvé de = Réduit (P K) X 1,983 litres de
 Kérosène Consommation que le kérosène a sauvé
 annuellement

L'Énergie a sauvé de = Réduit (150,000 kg) X (.04) X

(P_FW) ,

La Bois à brûler Consommation comme expliqué précédemment.

Total le Gaz a Produit Annu - = D X G.
allient (G-T)

Le Surplus Gaz = Disponible (G T) - [(G C) + (G L) + (G P) + Annually (G S) (G_RC)].

Vente d'Escroquerie du Gaz du Surplus - = (G_S) X (ENSEMBLE DE LES DONNÉES P) X (0.9) . Le Verted à Diesel (0.9) est un facteur de l'utilisation, depuis pas toute l'énergie a produit veut soit utilisé.

Vente d'Escroquerie du Gaz du Surplus - = (G_S) X (P_DS) X (0.9) , comme

Verted à Électricité a expliqué au-dessus.

**3. Net Avantages--Coûts à = [les Dépenses Sauvées
D'ont Réduit**

**Le village Consommation de Kérosène
et Bois à brûler + IA + (Ventes de
La Surplus Énergie à l'un et l'autre Diesel
ou Électricité Équivalent
Price) + R] - [Capital Annuel
Cost + Coût Diesel + VOILÀ + M +
Rs 250] les . Main-d'oeuvre dépens sont exclus
de ce calcul comme
a expliqué Le Rs 250 à earlier.
est pour entretien systématique.**

**Enfin, bien que tous les dépens soient calculés
d'après le
system qui opère à capacité pleine, nous supposons
cela là**

soyez l'entretien périodique diffère, et que les system veulent pas gaz de la provision tous les jours chaque year. Cela affectera le montant de gaz du surplus disponible, et réduira les avantages se rendus compte d'économies du combustible de bois à brûler, kérosène, etc. Le montant journalier de biomasse encore sera nourri dans le system, donc l'IA veut restez unaffected. Depuis les courses de l'opération du ciment de la cosse du riz seulement 300 jours par année, l'entretien de sept jours est supposé à produisez-vous pendant le period. lâche de 65 jours pour corriger les calculs pour la durée* hors-opération du system, la " énergie sauvée d'a réduit kérosène et consommation du bois à brûler, et la vente

de gaz du surplus est
multiplié par une semaine divisée par 52 semaines =
0.981.

Discussion de Modeler des Résultats

Nous sommes intéressés dans à l'origine si ou pas le
systems du biogaz
décrit plus tôt permettez à le village de se trouver "
meilleur.

Cela est mesuré par le NPV positif, comme expliqué
plus tôt. Nous

aussi étudie si les systems produisent des revenus
suffisants

pour couvrir leur fonctionnement et coûts de le
capital, comme mesuré

par le remboursement de l'undiscounted period. que Le
programme informatique a développé

pour cette analyse permettre à l'utilisateur à a été conçu
modifiez chacune des 27 variables isoler et examiner leur
effet sur performance. économique pour les besoins de
ceci
l'analyse, deux principaux types de variables ont été
examinés.

1. Le taux d'intérêt de l'emprunt (R_{LC}) a été examiné
à 4 pour cent
et 10 pour cent pour tous les modèles.

2. Les revenus du system pour les modèles, la vente de
gaz du surplus
(P_{DS}), et les revenus de la vente de ciment de la
cosse du riz
(R) soyez mis à plusieurs niveaux. Revenu de la vente
de

asphyxiant, disponible seulement dans les scénarios de la production optimale pour tout modèle, a été examiné à zéro, aussi bien qu'à l'équivalent

évaluent of: combustible diesel (Rs 1.48/[m.sup.3]), une moitié l'équivalent

évaluent de combustible diesel (Rs .74/[m.sup.3]), et le prix équivalent

d'électricité (Rs .25/[m.sup.3] Revenu de la vente de riz

décortiquent le ciment a été pris dans les Modèles 2 et 3 à zéro, Rs 10,000, 20,000, et 30,000. Modelez 1 n'a pas de vivres pour courir un

L'industrie .

De plus, l'impact d'un percement technologique hypothétique que d'une façon ou d'une autre réduit le coût des

autoclaves par 50 pour cent (1/2 D_LC) était examiné. Dans cette simulation, intérêt, taux et revenus de la vente de ciment de la cosse du riz varient, comme expliqué plus tôt, et revenus de la vente de gaz du surplus soyez mis à zéro et l'équivalent diesel.

Les résultats de ces combinaisons d'intérêt différent les taux, ventes de gaz du surplus, ventes de ciment de la cosse du riz, et les dépens de l'autoclave sont montrés dans le sommaire Présente VI-10a à travers VI-10d.

Avant de discuter les résultats de cette analyse en détail, il doit être se souvenu que tous les chiffres sont

rugueux et indicatifs

seulement d'ordres de magnitude. par exemple, dans évaluer

le NPV représente, c'est très important à noter si ou pas

les valeurs sont positives et " grandes, " tel que plus que

Rs 10,000. Cela nous permet d'affirmer avec confiance raisonnable

si un système de biogaz particuliers fourniraient un village avec un gain net.

Les chiffres du remboursement ont besoin d'être envisagés plus d'exactly. Comme les données montrent, les différences dans le programme de remboursement de l'emprunt, à amorti plus de cinq années avec un délai supplémentaire d'une année, dramatiquement,

affectez la capacité de systems de payer themselves.

En

system qui ne rembourse pas l'emprunt dans l'année première, de plus,

à couvrir ses charges d'exploitation, exigera le fonctionnement

capital d'une source qui est externe au system du biogaz.

Bien que le system se paie à long terme, le le cash flow produit de son opération peut être insuffisant à

rencontrez dette à court terme entretenir, surtout à travers le sixième,

année du project. Donc, si les unité d'exploitation sont continuer, le

le déficit doit être compensé par une source externe de funds. Ceci

inclure l'utilisateur charge ou primes, comme sera discuté

plus tard.

Dans cette analyse, la vie économique de composants du system est constante tenue à 15 années pour tout le calculations. Le plus grand la source d'erreur ici pourrait être une plus courte vie du gas-oil le moteur. Mais avec entretien adéquat et la détérioration réduite observé dans moteurs de laboratoire courus sur biogaz, un matériel, la vie de 15 années paraît reasonable. Des 144 cas a examiné, il y avait sept dans que le remboursement s'est produit dans seulement le neuvième année ou later. Dans ces sept cas, une 10 année économique la vie pour les composants du system voudrait dire que

le projet veut
ne soyez pas financièrement viable.

Le défi de base à tout village qui embarque sur un à grande échelle le projet du biogaz, bien sûr, est couvrir le capital courant coûts du system. Tables VI-8 et VI-9 en dessous spectacle ceux-ci coûts dans quelque detail. Les chiffres dans ces tables sont prises de l'avantage de la ligne de base détaillé coûte des calculs trouvés dans les impressions de l'ordinateur photocopieés dans l'Appendice.

Les taux d'intérêt seront discutés dans plus grande profondeur bientôt. Cependant, si le capital pour le system avait été emprunté au

supérieur

taux de 10 pour cent, le cash flow annuel pendant le remboursement, de l'emprunt seulement 8-10 pour cent seraient plus haut que si l'argent été obtenu au taux préféré pour associations de 4 pour cent (comme montré dans Table VI-8) . vu la somme d'argent compliqué, l'intérêt n'est pas de grande importance.

Table VI-8

La Ligne de base Données: Déficit du Fonctionnement Annuel (dans les Roupies)
pour En modèle 1-3 (Autoclaves du Coût Pleins)

MODEL 1

Années Min. Coûtez Max. La production

1, 7-15 8,993 8,993

2-6 à 4 interest pour cent 21,718 23,672

à 10 intérêt pour cent 23,936 26,231

MODEL 2

YEARS[\N MIN. Coûtez Max. La production

1, 7-15 18,038 18,038

2-6 à 4 interest pour cent 32,863 34,458

à 10 intérêt pour cent 35,448 37,320

MODEL 3

Années Min. Coûtez Max. La production

1, 7-15 18,038 18.038

2-6 à 4 interest pour cent 28,258 32,211

à 10 intérêt pour cent 30,040 34,683

De la même façon, comme montré dans Table VI-9, si les coûts de l'autoclave soyez coupés dans à moitié dû à une percée technologique, l'annuel manquants de caisse pendant remboursement de la gamme de l'emprunt de seulement 2-11 pour cent plus petit que ce ont obtenu avec l'autoclave à " plein " le coût. Depuis les autres frais fixes du systems sont si grands, les économies qui résultent de réduire les coûts de l'autoclave sont étonnamment insignifiant quand s'est étendu sur le remboursement de l'emprunt du quinquennat la période.

Aucun du salaire du systems pour eux-mêmes par suite d'argent les économies ont dérivé d'Économies " operations.

dérivées directement

directement d'opérations " incluez combustible réduit
et engrais

les dépenses de la consommation et, techniquement,
tout multiplicateur

effet qui contient de l'usage alternatif de capital
sauvé.

Il n'inclurait pas de revenus de la vente de surplus
asphyxiez, suspension du surplus, ou les produits ou
prestations de services ont fourni par les industries
courez sur le gas. Cette distinction entre économies
et

les revenus sont importants parce que les économies
seront moins loin

vraisemblablement fluctuer que revenus qui sont
affectés par marché

les forces. Les Économies accumuleront aussi long que
demande, prix, et system

les performances ne font pas decline. Des trois

modèles a examiné,
seulement modelez-en 1 (cuire du gaz, éclairage
électrique, et eau de village
pomper) cède un NPV positif de l'économies accumuler
direct
au village sur les 15 années du fonctionnement des
system (voyez la Table
VI-8). que La dimension du NPV augmente pour le
systems légèrement
avec autoclaves à demi cost. Only dans le cas du
Modèle 3
system de la production optimale (avec capital
emprunté à 4 pour cent) fait
un NPV négatif devient positive. Yet égalisent ici, le
NPV est un
Rs 1,497. insignifiant Même sans revenu direct
d'opérations,
11 il Modèle que 1 village gagne de construire
économiquement

le system. bien sûr, ce peut être injuste à quelque peu critiquez une conception de le système de village pour courir une petite industrie quand le revenu projeté de l'industrie est mis arbitrairement à zéro. However, l'importance critique de ce revenu est fait ressortir en faisant donc.

Table VI-9

La Ligne de base Données: Déficit du Fonctionnement Annuel (dans les Roupies) pour En modèle 1-3, avec les Coûts de l'Autoclave 50 Pour cent ont Réduit

MODEL 1

Années Min. Coûtez Max. La production

1, 7-15 8,893 8,893

2-6 à 4 interest pour cent 20,213 21,190

à 10 intérêt pour cent 22,169 23,316

MODEL 2

Années Min. Coûtez Max. Output[N]

1, 7-15 18,038 18,038

2-6 à 4 interest pour cent 31,178 31,976

à 10 intérêt pour cent 33,496 34,406

MODEL 3

Années Min. Coûtez Max. La production

1, 7-15 18,038 18,038

2-6 à 4 interest pour cent 27,753 29,729

à 10 intérêt pour cent 29,447 31,768

Avec tout ces notes avertisseuses, nous déplaçons maintenant pour examiner le performance économique du systems du biogaz, utiliser différent, les niveaux de revenu annuel ont obtenu de non plus la vente de gaz du surplus ou la vente de ciment de la cosse du riz (ou les deux) . Toute la données peut être trouvé l'in Présente VI-10a à travers VI-10d dessous.

La table VI-10a valeur actuelle Nette (NPV) et période du Remboursement à taux d'intérêt Différents pour les Trois Modèles sans Revenu de Ventes de Ciment de la Cosse du Riz

Note: NPV dans les roupies est inscrit les Calculs first. supposent une vie de 15 années du system. La période du remboursement dans les années est dans

parentheses. Si les system ne rembourseront pas plus de 15 années, (0) est inscrit.

MODEL DEUX

MODEL ONE CUIRE, LIGHTING MODEL TROIS

INTÉRESSEZ LE BIOGAZ RATE COOKING & ALLUMER &
INDUSTRIE LIGHTING & INDUSTRIE

DU PRIX LOAN Min Coût l'Output de Max la Production de
Min Cost Max Min Coût la Production de Max

(R_{LC}) (Rs/[m.sup.3) Model Model Modèle Model Modèle
Modèle

4% 0.00 14,454 33,512 -30,274 -13,902 -44,577 -7,057
(0) (0) (0) (0) (0) (0)

4% 0.25 50,180 680 26,438
(0) (0) (0)

4% 0.74 82,849 29,261 92,087

(0) (0) (0)

4% 1.48 132,187 72,425 191,231

(0) (0) (9)

10% 0.00 6,809 24,692 -39,182 -23,768 -50,718 -15,573

(0) (0) (0) (0) (0) (0)

10% 0.25 41,360 -9,186 17,921

(0) (0) (0)

10% 0.74 74,029 19,395 83,571

(0) (0) (0)

10% 1.48 123,366 62,558 182,715

(0) (0) (11)

**4% = le taux d'intérêt a chargé à associations. 10% =
taux d'intérêt Supérieur.**

Rs 0/[m.sup.3] ne supposez pas de revenus de la vente de biogaz; Rs 0.25/[m.sup.3] = prix Équivalent d'électricité;

Rs 0.74/[m.sup.3] = Une moitié prix Équivalent de combustible diesel; Rs 1.48/[m.sup.3] = prix Équivalent de combustible diesel.

La table VI-10b valeur actuelle Nette (NPV) et période du Remboursement à taux d'intérêt Différents pour les trois Modèles

Avec Revenus de Rs 10,000 de Ventes de Ciment de la Cosse du Riz

Note: NPV dans les roupies est inscrit les Calculs first. supposent une vie de 15 années du system.

La période du remboursement dans les années est dans parentheses. Si les system ne rembourseront pas plus de 15 années, (0) est inscrit.

MODEL DEUX**MODEL ONE CUIRE, LIGHTING MODEL TROIS****INTÉRESSEZ LE BIOGAZ RATE COOKING & ALLUMER &
INDUSTRIE LIGHTING & INDUSTRIE****DU PRIX LOAN Min Coût la Production de Max Min Coût la
Production de Max la Production de Min Cost Max
(R_{LC}) (Rs/[m.suup.3) Model Model Modèle Modèle Modèle
Modèle****4% 0.00 45,788 62,159 31,485 69,004
(0) (0) (0) (0)****4% 0.25 76,741 102,499
(0) (0)****4% 0.74 105,322 168,149
(0) (15)****4% 1.48 148,486 267,293**

(0) (1)

10% 0.00 36,880 52,293 25,344 60,488

(0) (0) (0) (0)

10% 0.25 66,875 93,983

(0) (0)

10% 0.74 95,456 159,632

(0) (0)

10% 1.48 138,620 258,776

(0) (1)

4% = le taux d'intérêt a chargé à associations. 10% =
taux d'intérêt Supérieur.

Rs 0/[m.sup.3] ne suppose pas de revenus de la vente
de biogaz; Rs 0. 25/[m.sup.3] = prix Équivalent
d'électricité;

Rs 0.74/[m.sup.3] = Une moitié prix Équivalent de combustible diesel; Rs 1.48/[m.sup.3] = prix Équivalent de combustible diesel.

La table VI-10c valeur actuelle Nette (NPV) et période du Remboursement à taux d'intérêt Différents pour les Trois Modèles

Avec Revenus de Rs 20,000 de Ventes de Ciment de la Cosse du Riz

Note: NPV dans les roupies est inscrit les Calculs first. supposent une vie de 15 années du system.

La période du remboursement dans les années est dans parentheses. Si les system ne rembourseront pas plus de 15 années, (0) est inscrit.

MODEL DEUX

MODEL ONE COOKING, ALLUMER MODÈLE TROIS,
INTÉRESSEZ LE BIOGAZ RATE COOKING & ALLUMER & INDUSTRY
LIGHTING & INDUSTRIE

DU PRIX LOAN Min Coût l'Output Min Coût de Max la
 Production de Max la Production de Min Cost Max
 (R_{LC}) (Rs/[m.sup.3]) Model Model Modèle Model Modèle
 Modèle

4% 0.00 121,849 138,220 107,546 145,066
 (0) (0) (0) (0)

4% 0.25 152,803 178,560
 (0) (12)

4% 0.74 181,384 244,210
 (11) (1)

4% 1.48 224,547 343,354
 (7) (1)

10% 0.00 112,941 128,354 101,405 136,549
 (0) (0) (0) (0)

10% 0.25 142,936 170,044
(0) (14)

10% 0.74 171,518 235,693
(13) (1)

10% 1.48 214,681 334,837
(8) (1)

4% = le taux d'intérêt a chargé à associations. 10% =
taux d'intérêt Supérieur.

Rs 0/[m.sup.3] ne suppose pas de revenus de la vente
de biogaz; Rs 0.25/[m.sup.3] = prix Équivalent
d'électricité;

Rs 0.74/[m.sup.3] = Une moitié prix Équivalent de
combustible diesel; Rs 1.48/[m.sup.3] = prix
Équivalent de combustible diesel.

**La table VI-10d valeur actuelle Nette (NPV) et période du Remboursement à taux d'intérêt Différents pour les Trois Modèles
Avec Revenus de Rs 30,000 de Ventes de Ciment de la Cosse du Riz**

Note: NPV dans les roupies est inscrit les Calculs first. supposent une vie de 15 années du system. La période du remboursement dans les années est dans parentheses. Si les system ne rembourseront pas plus de 15 années, (0) est inscrit.

MODEL DEUX

**MODEL UN CUIRE, ALLUMER MODÈLE TROIS,
INTÉRESSEZ LE BIOGAZ RATE COOKING & ALLUMER & INDUSTRY
LIGHTING & INDUSTRIE
DU PRIX LOAN Min Coût l'Output Min Coût de Max la
Production de Max la Production de Min Cost Max**

**(R_IC) (Rs/[m.sup.3]) Model Model Modèle Model Modèle
Modèle**

**4% 0.00 197,910 214,281 183,607 221,127
(7) (7) (1) (1)**

**4% 0.25 228,864 254,621
(1) (1)**

**4% 0.74 257,445 320,271
(1) (1)**

**4% 1.48 300,608 419,415
(1) (1)**

**10% 0.00 189,002 204,415 177,466 212,610
(8) (9) (1) (7)**

10% 0.25 218,998 246,105

(7) (1)

10% 0.74 247,579 311,754

(1) (1)

10% 1.48 290,742 410,899

(1) (1)

4% = le taux d'intérêt a chargé à associations. 10% =
taux d'intérêt Supérieur.

Rs 0/[m.sup.3] ne suppose pas de revenus de la vente
de biogaz; Rs 0.25/[m.sup.3] = prix Équivalent
d'électricité;

Rs 0.74/[m.sup.3] = Une moitié prix Équivalent de
combustible diesel; Rs 1.48/[m.sup.3] = prix
Équivalent de combustible diesel.

La table VI-11a valeur actuelle Nette (NPV) et période
du Remboursement à Revenu du Ciment Différent et taux

d'intérêt**Avec le Coût de l'Autoclave Réduit par Une moitié**

Note: NPV dans les roupies est inscrit les Calculs first. supposent une vie de 15 années du system.

La période du remboursement dans les années est dans parentheses. Si les system ne rembourseront pas plus de 15 années, (0) est inscrit.

LE REVENU MODEL DEUX

FROM INTEREST ONE CUIRE MODÈLE, LIGHTING MODEL TROIS
CEMENT RATE BIOGAZ OF COOKING & ALLUMER & INDUSTRIE
LIGHTING & INDUSTRIE

SALES LE PRIX LOAN Min Coût l'Output de Max la
Production de Min Cost Max Min Coût la Production de
Max

(Rs) (R_{LC}) (Rs/[m.sup.3]) Model Model Modèle Model
Modèle Modèle

0 0.04 0.00 19,641 42,566 -24,468 -5,348 -42,835 1,497
(0) (0) (0) (0) (0) (0)

0 0.04 1.48 141,740 80,978 199,785
(0) (0) (8)

0 0.10 0.00 12,899 34,737 -32,364 -13,723 -48,672 -
5,528
(0) (0) (0) (0) (0) (0)

0 0.10 1.48 133,411 72,603 192,760
(0) (0) (9)

10,000 0.04 0.00 51,593 70,713 33,226 77,558
(0) (0) (0) (0)

10,000 0.04 1.48 157,039 275,846
(0) (1)

10,000 0.10 0.00 43,697 62,338 27,389 70,533
 (0) (0) (0) (0)

10,000 0.10 1.48 148,665 268,821
 (0) (1)

4% = le taux d'intérêt a chargé à associations. 10% =
 taux d'intérêt Supérieur.

Rs 0/[m.sup.3] ne suppose pas de revenus de la vente
 de biogaz; Rs 0.25/[m.sup.3] = prix Équivalent
 d'électricité;

Rs 0.74/[m.sup.3] = Une moitié prix Équivalent de
 combustible diesel; Rs 1.48/[m.sup.3] = prix
 Équivalent de combustible diesel.

La table VI-11b valeur actuelle Nette (NPV) et période
 du Remboursement à Revenu du Ciment Différent et taux
 d'intérêt

Avec le Coût de l'Autoclave Réduit par Une moitié

Note: NPV dans les roupies est inscrit les Calculs first. supposent une vie de 15 années du system. La période du remboursement dans les années est dans parentheses. Si les system ne rembourseront pas plus de 15 années, (0) est inscrit.

LE REVENU MODEL DEUX

FROM INTEREST ONE CUIRE MODÈLE, LIGHTING MODEL TROIS
CEMENT RATE BIOGAZ OF COOKING & ALLUMER & INDUSTRIE
LIGHTING & INDUSTRIE

SALES LE PRIX LOAN Min Coût l'Output de Max la
Production de Min Cost Max Min Coût la Production de
Max

(Rs) (R_{LC}) (Rs/[m.sup.3]) Model Modèle Modèle Model
Model Modèle

20,000 0.04 0.00 127,654 146,774 109,288 153,619
(0) (0) (0) (0)

20,000 0.04 1.48 233,100 351,907
(1) (1)

20,000 0.10 0.00 119,759 138,339 103,450 146,594
(0) (0) (0) (0)

30,000 0.10 1.48 224,726 344,882
(7) (1)

30,000 0.04 0.00 213,715 222,835 185,349 229,680
(1) (1) (1) (1)

30,000 0.04 1.48 309,162 427,969
(1) (1)

30,000 0.10 0.00 195,820 214,460 179,511 222,655
(7) (7) (1) (1)

10,000 1.10 1.48 300,787 420,943

(1) (1)

4% = le taux d'intérêt a chargé à associations. 10% =
taux d'intérêt Supérieur.

Rs 0/[m.sup.3] ne suppose pas de revenus de la vente
de biogaz; Rs 0.25/[m.sup.3] = prix Équivalent
d'électricité;

Rs 0.74/[m.sup.3] = Une moitié prix Équivalent de
combustible diesel; Rs 1.48/[m.sup.3] = prix
Équivalent de combustible diesel.

Modelez-en 1--Cuire et Allumer

Comme discuté plus tôt, Modelez 1 a un NPV positif
dans les deux le
coût minimum et production optimale cases. que La
dimension du NPV est
plus grand dans le cas de la production optimale

depuis que le gaz du surplus est vendu pour le profit. Sous les conditions les plus optimistes-- avec autoclave les coûts ont coupé dans demi, le plus haut prix a obtenu de ventes du gaz (Rs 1.48, l'équivalent diesel), et le 4 intérêt pour cent estimez sur les capitaux d'emprunt--le NPV est Rs 140,740. quand même, comme dans tout emballent de Modèle 1, le system est incapable de produire suffisant revenu payer son fonctionnement annuel deficits. Ceux-ci les déficits alignent de presque Rs 9,000 pour les années 1 et les années 7-15, à Rs 20,200-26,200 pendant les années du remboursement de l'emprunt, 2-6. Le les system exigeraient ou une prime ou charge de l'utilisateur par conséquent

financer construction et opération.

Modelez-en 2--Cuire, Allumer, et Petite Industrie

Dans le cas du coût minimum, les manquants de caisse annuels alignent de Rs 18,000 pour année 1 et années 7-15 à entre Rs 31,200-Rs 35,500 dans les années 2-6 (voyez Présente VI-8 et VI-9) . Sans revenu de la vente de ciment de la cosse du riz, le system a un NPV négatif et ne pas payer itself. Quand les ventes annuelles sont plus grandes que Rs 10,000, le NPV devient positive. Mais c'est après ventes seulement arrivez à Rs 30,000 par année que le system paie pour lui-même. Le plus haut le taux d'intérêt ralent le remboursement

par un year. However seulement, la période du remboursement est 7-8 années qui encore nécessitent un l'argent externe source. celui l'exception à ceci est la combinaison de l'autoclave du coût demi avec un 4 emprunt pour cent qui salaires pour il pendant l'année première.

Si la 2 capacité du system Modèle est étendue pour accommoder plus la biomasse a entré (le cas de la production optimale), alors la ligne de base les manquants de caisse annuels (de Tables VI-8 et VI-9) gamme de Rs 18,000 dans années 1 et années 7-15 à Rs 32,200-Rs 37,300 dans années 2-6. NPVs sont positifs si le gaz du surplus est vendu au

prix de combustible diesel, à demi le prix de combustible diesel, et, de courez, si le coût de l'autoclave est divisé en deux et le gaz du surplus est vendu comme fuel. diesel Si le gaz du surplus est vendu au prix équivalent d'électricité et il n'y a pas de revenus de les ventes du ciment, le NPV, est à peine positif avec un 4 loan. pour cent Il devient négatif si l'emprunt est 10 pour cent, mais revient à positif en arrière si les revenus de les ventes sont au moins Rs 10,000. Le cas de la production optimale les salaires en arrière dans 7-8 années (selon taux d'intérêt) si revenus est au moins Rs 20,000 et si le gaz du surplus est vendu à l'équivalent. diesel qu'Il rembourse dans 11-13 années

si le gaz est vendu à demi l'équivalent. diesel que Le system ne paie pas en arrière si le gaz est vendu à l'électricité prix équivalent.

L'à moitié le coût autoclave cas rembourse dans l'année première si revenu est au moins Rs 20,000, si le gaz est vendu au gas-oil équivalent, et si le taux d'intérêt est 4 percent. Il prend sept années si le taux est 10 percent. Si le revenu est Rs 30,000 et aucun gaz du surplus est vendu, la situation est comme beaucoup le le cas du coût minimum. There est un remboursement de 7-9 années, ou de 1-7 années si les coûts de l'autoclave sont halved. Si le revenu est au moins Rs 30,000, et si le gaz du surplus est vendu, le

remboursement se produit pendant le year. However premier, il y a un remboursement de sept années quand le gaz est vendu à l'électricité équivalent et l'emprunt est fait à 10 pour cent.

Modelez-en 3--Allumer et Industrie

Basé sur déficits annuels de Rs 18,038 pour les années 1 et les années 7-15, et de Rs 27,700-Rs 30,000 dans années 2-6, le coût minimum, les systems ont NPV positif si revenus de la vente de riz décortiquez le ciment est au moins Rs 10,000. qu' Ils remboursent dans le premier l'année si les revenus sont au moins Rs 30,000. UNE conception de le système pour

le cas de la production optimale, avec l'un et l'autre revenu d'au moins Rs, 10,000 ou ventes du gaz du surplus (à l'électricité ou gas-oil équivalent), spectacles un NPV positif quand la ligne de base annuel le déficit est Rs 18,030 dans les années 1 et les années 7-15, et Rs 29,700-Rs 34,600 dans les années 2-6.

Les périodes du remboursement sont plus de complicated. Dans le cas d'un prix plein autoclave, vendre du gaz du surplus à l'équivalent diesel, sans tout revenu de résultats de la vente du ciment dans un remboursement de 9-11 années, selon l'emprunt rate. Sous semblables conditions, réduire le coût de l'autoclave par demi améliore le

remboursement

placez à 8-9 years. Surplus gaz vendu à demi seulement légèrement

le gas-oil, ou électricité, l'équivalent ne permet pas le system

être financially. viable Si aucun gaz est vendu, mais ciment

les ventes sont Rs 10,000, aucun du salaire du systems back. Avec les ventes

de Rs 10,000 et gaz du surplus a vendu à l'équivalent diesel,

le remboursement se produit pendant l'année première pour les deux le plein - et

à moitié coût autoclave systems. Avec les semblables ventes du ciment, mais avec

le gaz du surplus a vendu à à moitié gas-oil

équivalent, le remboursement se produit seulement

dans la quinzième année avec un 4 loan. pour cent Il

ne se produit pas

à tout à 10 pour cent ou quand le gaz est vendu à l'électricité équivalent. Si aucun gaz du surplus est vendu, le system ne paie pas le dos si le revenu de ventes du ciment est Rs 20,000. Au gas-oil équivalent, et avec gaz du surplus vendu en plus d'un profit de Rs 20,000 sur les ventes du ciment, un system avec un plein - ou halfcost l'autoclave remboursera dans le year. premier Le même est vrai avec Rs 20,000 dans les ventes du ciment, et le gaz du surplus a vendu au à moitié gas-oil combination. équivalent en revanche, quand le le même niveau de vente du ciment est combiné avec gaz du surplus vendu à l'équivalent de l'électricité, il cède un 12-14

remboursement de l'année seulement.

Si les ventes du ciment sont Rs 30,000 et aucun gaz du surplus est vendu,

les salaires du system en arrière dans ou le premier ou septième année,

selon l'intérêt rate. However, dans l'à moitié coût le cas de l'autoclave, les mêmes salaires du system en arrière immédiatement, indépendamment de l'intérêt rate. Le system a un un remboursement de l'année

la période si les ventes du ciment dépassent Rs 30,000, et si le gaz du surplus est vendu à en des trois prix.

QUELQUES CONCLUSIONS

Certaines généralisations peuvent être faites de la données sommaire dans

Les tables VI-10a à travers VI-10d:

1. Des 144 chemins différents dans qui les trois modèles de biogaz

Les systems peuvent exécuter, les systems remboursent pendant le

Vie du system dans 55 cas (38 pour cent du total) . De les cas dans que le remboursement s'est produit, 35 (25 pour cent) avait

Remboursement dans l'année première de l'existence du projet.

Un quart des cas examinés paraissent extrêmement économes

quand ils ont un cash flow adéquat. de plus, seulement 32

des 144 cas (22 pour cent) a montré Ceci à un NPV. négatif

suggère que le village montrera un gain net de construire

un de ces systems dans presque 80 pour cent des

situations

qui a été modelé. However, ces conclusions optimistes
présument

une source de revenus de la vente de ciment de la
cosse du riz
ou gaz du surplus.

2. que Demi des 144 cas a été examiné avec un 4
intérêt pour cent

estiment pour les capitaux d'emprunt; l'autre demi
avait un 10

taux pour cent. Trente-deux des 72 cas a analysé à 4
que l'intérêt pour cent a remboursé pendant la vie du
projet.

que Trente et un cas ont remboursé à 10 percent. celui
rester

Situation à 4 pour cent remboursés dans la quinzième
année seulement

du projet. Le restant huit cas ne remboursent pas à

les taux d'intérêt all. pour les capitaux d'emprunt ne paraissent pas à affectent le nombre total de projets qui paient back. Vingt que deux cas remboursent pendant l'année première à 4 pour cent pendant que que 15 cas remboursent pendant l'année première à 10 pour cent. Le augmentations du taux d'intérêt inférieures par 10 pour cent le nombre de Systems avec un remboursement immédiat. (Trente pour cent des 4 que les situations pour cent remboursent dans une année contre 20 pour cent pour les cas de l'intérêt supérieurs) . Dans la plupart des cas, le le taux d'intérêt supérieur a étendu la période du remboursement par seul à deux années. les taux d'intérêt Inférieurs

améliorent clairement le
risque pour un system pour rembourser immediately.
Mais, le
comptent de projets viables est relativement non
affecté par intérêt
rates. les projets Viables sont considérés pour être
ceci avec
ceux avec un moyen de couvrir les déficits qui se
produisent antérieur
à remboursement, et lesquels n'exigent aucune source
externe d'argent
pendant les années de remboursement de l'emprunt.

3. Des trois modèles de base a examiné, Modelez-en 1
(cuire, gaz,
et éclairage électrique) ne remboursez pas même quand
la vente
de gaz du surplus et coûts de l'autoclave sont coupés
dans half. Model 2

(cuire, allumer, et petite industrie--ciment de la cosse du riz

La production) le remboursement se produit en 26 des 64 cas possibles.

De ceux-ci, 10 cas (16 pour cent) remboursez pendant le projet

en premier année. Dans Modèle 3 (allumer, ciment de la cosse du riz,

La production), le remboursement se produit en 37 des 64 cas possibles

(58 pour cent). De ceux-ci, 27 cas (42 pour cent) remboursez dans

l'année première. Again, les données montrent l'impact substantiel

d'être capable de vendre du gaz du surplus et du ciment de la cosse du riz.

Toutes les choses qui sont égal, c'est plus avantageux de maintenir un

village system comme un service public et plante de l'engrais que comme une source de cuire du gaz. However, une telle approche seulement est possible dans un village dans qui:

a. Une source d'énergie alternative telle que bois d'avec soin a dirigé les woodlots pourraient être fournis à un prix accessible à chaque maison dans le village. C'est nécessaire depuis que les system retireraient les gens cuisent seulement alimentent.

b. qu'Une source alternative de fourrage animal pourrait être trouvée. C'est nécessaire parce que le system du biogaz réduit le

montent de biomasse de village disponible pour fodder.

Ceci

peuvent être faits en en utilisant quelques-uns de la suspension du biogaz pour grandir

Algue ou autres sources de protéine et roughage.

However,

algue et culture du ballast, aussi bien que village Woodlots , exigera plus d'argent du projet, organisation,

construire, et assistance technique. Ceux-ci frais accessoires

peuvent être financés avec les profits d'un system avec

payback. Nonetheless rapide, les coûts d'opportunité de tel

Les ressources ne peuvent pas être ignorées.

Given la plus grande complexité directoriale et a augmenté

La ressource demande de Modèle 3, dans la plupart des cas il paraît lointain plus préférable lier un system de village qui fournit qui cuit du gaz avec ou une petite industrie ou la vente de Le surplus gaz. Le concept d'utiliser un system du biogaz comme un l'unité d'énergie industrielle mérite l'étude supplémentaire vu les dépens de l'énergie unitaires compétitifs ont dérivé de même un village échelle system.

4. Des 36 cas qui concernent aux modèles du coût minimums, huit, (22 pour cent) remboursez dans la vie du projet et cinq (14 pour cent) remboursez dans la 15 vie du projet de l'année. De ceux-ci, 32 (30 pour cent) remboursez dans l'année

première.

Les Ressource coûts d'opportunité, aussi bien que le problème de qui estime la demande efficace pour gaz du surplus et cosse du riz cimentent, portez sur ces findings. directement Si suffisant

Les ressources et demande existent, là paraissent être un plus grand

risquent de viabilité économique avec le plus grand systems qui

peut courir une industrie et fournir energy.

supplémentaire Mais c'est

Essentiel dans que cette question soit examinée un particulier

Village avec son ensemble unique d'occasions et

Les contraintes .

5. Les Modèles du coût minimums (les deux 2 et 3)

cette course une industrie

doit se rendre compte du revenu d'au moins Rs 30,000 pendant la période de remboursement de l'emprunt si ils sont être viable, même si autoclave

Les dépens sont divisés en deux (voyez Présente VI-8 et VI-9) le Remboursement . se produit en huit de 24 cas. De ceux-ci, cinq salaire en arrière dans le premier

year. Le cas qui vient plus proche à modeler les attendu

Performance du system Pura (autoclave de coût plein, aucune vente, de gaz du surplus) spectacles un remboursement de 7-9 années, selon

Les taux d'intérêt . Ce résultat est intéressant parce qu'il fait

ne supposent pas ce capital serait fourni gratuit, comme

que le Karnataka Etat Gouvernement fait pour Pura.

Nonetheless,
le projet the aurait besoin d'assistance pendant
l'emprunt
remboursement années couvrir le déficit du
fonctionnement qui veut
se produisent pendant cette période.

6. Dans la 18 production optimale emballe pour chacun
des Modèles, surplus,
Le gaz s'est été mis à prix différents à examiner
l'effet
de ces prix sur performance. économique À l'équivalent
évaluent de gas-oil (Rs 1.48/[m.sup.3]), 12 cas (67
pour cent) remboursez
pendant la vie du projet. Huit de ceux-ci (44 pour
cent)
remboursent pendant l'année première. Setting le prix
à une moitié

l'équivalent diesel (Rs .74), neuf cas (50 pour cent) paient back. Six de ceux-ci (30 pour cent) remboursez dans le premier L'année .

Comme on attendrait, le prix inférieur de l'électricité équivalent (Rs .25/[m.sup.3]) cède seulement six cas qui ont remboursé (30 pour cent), et de ceux-ci, seulement trois ont remboursé dans le en premier année (17 pour cent). Dans chacun des modèles, le prix de Le surplus gaz réagit réciproquement avec les niveaux de la vente différents de Le riz cosse ciment. Dans 75 pour cent de ces cas, remboursement se produit seulement si les ventes du ciment dépassent Rs 20,000. Systems qui

vendent du gaz à demi le prix équivalent de combustible diesel exécutez étonnamment bien quand a comparé à ceux à qui vendent du gaz l'équivalent diesel plein. Making énergie disponible à demi évaluent peut attirer bien des certains petits industrie à régions rurales. However, les quantités de gaz du surplus sont limitées depuis qu'un village doit utiliser la plupart du biogaz disponible à rencontrent la cuisine de base, en pompant, et allumer des besoins.

7. L'effet de couper des coûts de l'autoclave dans demi a été étudié, qui suppose ce gaz du surplus a vendu à l'équivalent diesel dans

le system de la production optimale. Des 54 cas a examiné, autoclaves à coût plein remboursé dans 20 exemples (40 pour cent de le total). À moitié les Coût autoclaves ont aussi remboursé dans le même 20 situations. les autoclaves de Coût Plein ont remboursé pendant le en premier année en 11 de ces cas (20 pour cent) . À moitié Coût Les autoclaves ont remboursé pendant l'année première en 15 (28 pour cent) de ces cas, une amélioration légère sur le plus cher design. que Cela suggère que, basé sur le nombre limité de Les systems ont examiné ici, là peut être limité seulement justification dans consacrer une grande quantité d'effort vers réduire

Les autoclave coûts. L'effet de couper des coûts de l'autoclave dans un le system à grande échelle est marginal à moins que les " frais fixes " de travaillent dur, les moteurs diesel, générateurs, et la conduite de gaz sont a aussi réduit. Even si on puisse supposer que 56 individu

Les famille échelle plantes pourraient être construites à Rs 500 chacun, et si travaillent dur était libre, les coûts d'installer ces plantes à, fournissent facilement le gaz de la cuisine et éclairage du gaz approcheraient RS 31,000. Ce n'est pas beaucoup de plus petit que le Rs 43,000 a proposé for Modèle 1. Il ignore aussi les problèmes de fournir un provision adéquate d'eau pour mélanger avec la

biomasse et
qui résout des luttes sur " droits " de l'excréments
avec qui peuvent se produire
plantes familiales.

Cette analyse par aucuns moyens épuise toutes les
possibilités de
plusieurs system components. en particulier, il y en a
deux possible
sources de revenus qui n'ont pas été utilisateur de
l'included:
les charges, et revenir au projet une portion de
revenu
élevé de yields. Due agricole augmenté à l'historique
répugnance de beaucoup de villageois payer cuire du
gaz qui
remplaçants pour énergie qui a été perçue comme "
libre, " il a paru
sensible examiner les conditions en premier sous qui

biogaz

les systems peuvent payer themselves. Similarly, donné les incertitudes

entourer la magnitude d'augmenté agricole productivité qui serait attribuée à un system du biogaz, le

effets de revenir au projet une portion de tout marginal

augmentez dans le revenu agricole a été exclu de nos calculs.

Encore, on peut spéculer au sujet de l'impact d'inclure

ces sources de revenus potentielles.

De Table VI-8, nous savons que le déficit du fonctionnement annuel pour

le Modèle de la production optimale 1 system est Rs 8,993 dans les années 1 et 7-15,

et Rs 23,672-Rs 26,231 dans les années 2-6, selon le

le taux d'intérêt a chargé sur capital. emprunté Si Rs 4,000 du Rs 8,100 augmentation attendue dans le revenu agricole soit d'une façon ou d'une autre revenu au projet, le déficit du fonctionnement annuel serait coupez à Rs 4,993 dans les années 1 et les années 7-15 et à Rs 19,672-Rs 22,231 dans les années 2-6. Si ces déficits avaient été divisés d'une façon ou d'une autre parmi les 56 familles, le coût moyen par famille serait approximativement Rs 7.50 par mois (Rs 90 par année) pour les années 1 et 7-15 pendant qui paraissent complètement affordable. Les coûts moyens la période de remboursement de l'emprunt serait encore prohibitive (Rs 397 par année par famille) . Ce chiffre peut être une

justification

pour une subvention de l'état pour le coût de construction du system.

Depuis que nous savons que les charges d'exploitation peuvent être couverts par le village, et les system peuvent vendre du gaz du surplus à l'équivalent diesel,

le revenu annuel augmenterait par (26.7 [m.sup.3]/day) X (358

days/yr) X (0.9 facteur de l'utilisation) X (Rs 1.48/[m.sup.3] Gas-oil

Le Prix équivalent) qui égale Rs 12,730. Si un petit sur Rs

5,000 du revenu agricole augmenté ont été rendus à le projet, la charge de l'utilisateur moyenne par famille serait au sujet de

Rs 100 par année pendant la période de remboursement de l'emprunt (années

2-6). À tous les autres temps, les system montreraient

un profit. Nous n'a pas discuté la bonne volonté de villageois, surtout, les plus grands détenteurs de la terre, rendre une portion de leur a augmenté revenu au projet.

Si rien autrement, ce devrait être évident que la question de si ou pas les village échelle biogaz systems sont économiques est un de complexity. considérable Sous certaines suppositions, le biogaz les systems analysés ici paraissent exécuter well. Ces suppositions est deux types relatifs à de demande:

1. Demande D'énergie Rurale. Veut des villageois soyez disposé à payer l'utilisateur

charge pour gaz utilisé pour cuire et les lighting?

Veulent peu important

Les industries achètent du gaz du surplus s'il avait été vendu à

Est-ce que évalue compétitif avec combustible diesel et électricité?

2. La petits industrie Demande. Qui biens et services pourrait être produit par petits industrie qui sont propulsés

par le biogaz? Pourrait ceux-ci biens et services soit vendu dans suffisant

Quantitites fournir systems du biogaz le revenu eu besoin?

Nous savons très petit au sujet de ces questions, bien que la méthodologie existe pour dériver quelque answers. Increased empirique

la connaissance de courants du capital ruraux et distribution est désespérément eu besoin de déterminer les deux la priorité qui villageois attribuez à systems d'énergie rural et la viabilité économique de ces systems. C'est seulement un autre façon d'affirmer le évident qui est ces problèmes d'énergie ruraux ne peut pas être séparé du problème de développement dans un plus grand politique l'économie.

VII. La Village Utilisation

Comme montré dans la section antérieure, l'économie d'une échelle de village, les system du biogaz peuvent être complex. faussement

Cependant de tous le
plusieurs aspects de systems du biogaz, les plus
petits ont étudié est peut-être
l'important: le plus plus comment est-ce que les tels
systems affectent les vies de gens?
L'expérience avec systems du biogaz dater répand utile
peu
information sur ce question. La demande Chinoise
qu'ils veulent
a installé autant de 20 million de biogaz plante par
la fin
des tôt 1980--selon qui des plusieurs évaluations
un reads. équipes Techniques parrainées par l'ONU; le
Le Groupe du Développement de la Technologie
intermédiaire (ITDG), Londres; le
Le Centre de la Recherche du Développement
International (IDRC), Ottawa; et
autres tout ont rapporté observant ou entend presque "
grand "

le biogaz systems. que Ceux-ci sont connectés à une institution habituellement tel qu'une laiterie ou school. There n'est pas aucune étude détaillée disponible cela documente l'existence et performance d'un a intégré Production du biogaz Chinoise et system de la distribution qui sont utilisés en fait, l'expérience Chinoise paraît par un community. entier être distingué par une confiance sur propriété de la famille individuelle et entretien de systems du biogaz, bien que la main-d'oeuvre, la biomasse, et la distribution de matières de la construction peut être fournie " libre " par une brigade de la production communautaire. (79)

Même en Chine, il y a peu d'information disponible sur le nombre de plantes du biogaz qui travaillent contre le total réellement le nombre a installé, ni sur les niveaux de performance du fonctionnement systems. S.K. Subramanian, discuter les efforts d'autre, Les pays Asiatiques, dit que pendant que quelques nations rapportent le installation de dizaines de milliers de systems, les systems sont la famille presque exclusivement peu importante plante. (80)

Pour beaucoup d'années avant le moment décisif 1973 embargo de l'huile, le KVIC a fait office d'un organisateur intrépide de systems du biogaz dans

Inde. Progress a été lent depuis lors mais steady. Au proche du cinquième plan quinquennal en 1980, KVIC a prétendu avoir

installé 80,000 systems famille - classés selon la grosseur dans India. There est non les données fiables sur combien de ces plantes sont dans opération réellement.

Une évaluation de 50-75 pour cent a été rendue par plusieurs indépendant

les observateurs ont contacté pendant la préparation de ceci

l'étude. En dépit du fait que le KVIC a formé plus que 2,000 gens fournir l'assistance technique partout en Inde

comme partie d'un projet de l'emploi autonome de la jeunesse, propriétaires de la plante du biogaz fréquemment plaignez-vous au sujet d'entretien pauvre et accès inadéquat

à information. technique Quelques-uns des problèmes de

tambour et pipe

la corrosion, obstruction et intensification de l'écume, et bas rendement du gaz est indubitablement dû à gestion défectueuse, entretien inexact, et

les montants insuffisants de biomasse ont nourri dans le digester. Cependant,

parce que si petit effort est été monté pour populariser le biogaz

systems, et parce que les budgets du voyage pour personnel technique sont

si maigre, les opérateurs de la plante sont rarement informés au sujet de solutions aux problèmes techniques.

La conception de programme de la subvention budgétaire stimuler l'adoption de systems du biogaz est gênant et, dans une certaine mesure,

régressif. Plants avec une capacité de plus que 6 [m.sup.3] pour l'instant est inéligible pour toute prime directe depuis qu'ils sont considérés complètement economical. Le résultat est ces fermiers plus riches qui possèdent les trois ou plus de bétail actuellement nécessaire opérer un petit les system peuvent recevoir une prime, alors qu'un projet de village qui bénéficiez riche et pauvre semblable est ineligible. Though le les termes spécifiques de la prime ont varié sur le dernier plusieurs années, le programme en cours est basé sur un gouvernement central la subvention a attribué à l'état governments. Etat gouvernements réellement dirigez le programme en déterminant les

directives spécifiques

ce sera followed. Dans général, 20-25 pour cent du le coût de l'installation du system est subsidized.

Cinquante pour cent du

le coût est emprunté à 9-12 intérêt pour cent, payable, généralement

sur trois à cinq years. Le reste est payé dans l'argent par le

l'utilisateur, bien que la dimension relative de l'emprunt et acompte

variez. Les Primes vont à la banque pour réduire habituellement directement le

dimension de l'emprunt ou agir comme collateral. Peu affirment des gouvernements

a autorisé des dessins autre que le KVIC cher modelez comme

éligible pour le subsidy. Le gouvernement d'Uttar Pradesh a

approuvé le system Janata, mais la plupart des autres

gouvernements de l'état

n'est pas informé du design. Plants de dôme fixe qui utilise sol de la nuit

aussi est Délais inélégible. d'une année dans obtenir la prime

est commun. Beaucoup de banques n'ont pas de personnel compétent à

dirigez le program. Un échantillon non officiel de plusieurs banques dans

Le madras a révélé cela les officiers de l'emprunt agricoles principaux même

su très petit au sujet de systems du biogaz et le programme de la prime.

Le Chinois et, à une ampleur moindre, les programmes du biogaz Népalais

est dirigé par organisations locales ou régionales qui étaient

établi pour aider spécifiquement coordonnez la

consolidation pour et
fournissez l'assistance technique à construction du
system du biogaz et
l'opération. que Les Chinois paraissent avoir lié
l'extension régionale
organisations avec les corps de l'organisation macro -
égaux afin que suffisant
le capital et matières de la construction sont
produites pour accomplir
la production targets. de plus, un étendu promotionnel
la campagne qui utilise la radio diffuse, expositions
permanentes, films,
et les posters sont utilisés pour produire l'intérêt
dans les plantes du biogaz.
Finalement, la structure sociale Chinoise paraît le
prêter à
la diffusion rapide de biogaz technology. Les
traditions de
le recyclage du gaspillage et effort collectif sont

strong. Le system de
le gouvernement élimine le besoin de demander aux
familles individuelles
si la direction communautaire accepte Une extension
efficace à un idea.
system dans que les gens sont formés pour construire
et
opérez le biogaz plante et alors train de l'aide
autres, produit
dissémination de la technologie par " réaction en
chaîne. " en même temps,
un system de la recherche et développement
décentralisé paraît avoir
encouragé une grande quantité de Fonds innovation.
locaux autonomes
vraisemblablement été prévu l'expérimentation locale
avec différent
les conceptions de le système du biogaz. (81) Autres
pays feraient bien à

étudiez les détails de l'expérience Chinoise pour juger plus correctement quels aspects du programme du développement du biogaz de Chine pourrait être adapté aux cadres socio - culturels différents.

La Corporation du Biogaz, une compagnie du secteur du public/private dans Népal, garantit la performance du system pour cinq années et fait son propre installation. La Banque du Développement Agricole de Le Népal fournit des emprunts à six pour cent.

Dans contraste tranchant à les deux les programmes Chinois et Népalais, l'effort indien a été fragmenté parmi le KVIC (lequel aussi est encourager prévenu de plus que 20 autre peu

important

les industries), les Ministères d'Agriculture et Reconstruction Rurale, Etat Khadi Gramodyog (industrie de village) Comités, banques, entrepreneurs et entrepreneurs, état départements agricoles, et agro-industrie corporations. C'est remarquable peut-être que le programme indien a accompli même son modeste succès(82) en dépit des problèmes sérieux d'inadéquat technique assistance, procédures du financement gênantes, et se chevaucher ou être en conflit juridictions institutionnelles.

Le KVIC a proposé arriver à les 12 million de familles à un programme qui possèdent suffisant (trois à cinq) bétail opérer un

le biogaz familial system. Le KVIC croit cette masse régionale production de digester/gasholder du ferrocement préfabriqué les segments pourraient baisser les coûts de peu important considérablement systems. Les Even qui supposent ces familles de l'individu paient pour installation et opération de leur propre systems afin que le le gouvernement ne doit subventionner systems du biogaz directement, et supposer aussi que les coûts aériens (y compris primes, facilités de crédit, assistance technique, et exigences du personnel) au gouvernement pour une fabrication du biogaz à grande échelle le programme est seulement Rs 100 par famille, les

coûts aériens totaux de
un tel programme pourrait approcher Rs 120 crores
facilement (\$156
million).

Un tel programme élève plusieurs questions regarder
important
l'usage équitable de capital rare et les effets d'un
tel
programme sur distribution du revenu rurale.

L'excréments est une source de combustible et revenu
pour le pauvre qui, dans
addition à utiliser l'excréments ils sont capable à
découverte pour cuire et
le chauffage de l'espace, aussi vendez l'excréments
pour produire un revenu maigre. Si
l'excréments " libre " est monétisé, alors le pauvre,
qui n'aura pas

accès à systems de la famille - échelle, peut être privé de les deux revenu et fuel. Ce peut être possible d'amoinrir la bétail propriété contrainte par une combinaison d'autoclaves chauffés solaires et le usage de biomasse autre que dung. However, les coûts de le capital et les exigences de la terre de ces systems seraient encore au-delà le moyens de la majorité vaste de familles de village pauvres.

Le plan KVIC soulève aussi la question de compromis entre centralisé contre invention décentralisée de plantes du biogaz. C'est possible qu'installation rapide et contrôlé de qualité

serait accompli plus facilement si les unités puissent être produites en série.

La possibilité existe pour les économies de la production

de scale. Cependant, une approche plus décentralisée dans qui individu

les villageois deviendraient habiles dans et développer une affaire

de construire et opérer systems du biogaz, peut produire loin

plus d'emploi, consommez moins d'acier et cimentez, et comptez plus

sur matières locales qui sont renouvelable et ont une basse occasion

le coût. Furthermore, ce serait possible qu'il prenne en charge plus grand

indépendance rurale et innovation, réduire la possibilité pour,

délais bureaucratiques, corruption, et obstructions de

l'infrastructure

**que souvent fléau projets à grande échelle,
centralement dirigés.**

**Le défi d'un plan décentralisé est comme à
développez des façons efficaces de fournir
l'assistance technique et**

**financer pour ces systems. Quelques suggestions pour
un tel**

**le programme est contenu dans la conclusion de cette
étude.**

**Comme les systems du biogaz deviennent plus dignes de
confiance et moins chers,**

**la tâche de définir le rôle approprié du gouvernement
dans**

**les encourager suppose plus grand importance. C'est
possible que**

**une puissance de l'effort de la production
gouvernement - parrainée elle-même devient un**

obstacle à l'usage à grande échelle de systems du biogaz.

Le besoin le plus immédiat du développement de systems du biogaz est gagner plus d'expérience avec échelle de village réelle considérablement systems. There ont été plusieurs essaie de développer tel systems dans India. Un de ceux-ci dans village Kodumenja, Karimnagar le district, Andhra Pradesh, a été parrainé par l'Électrification Rurale La corporation, a Limité, et le Conseil indien de Scientifique et Recherche Industrielle (CSIR) . que Le system consiste d'une bague de 24 ferrocement communiquant tambour flottant les autoclaves, avec une capacité totale de 128

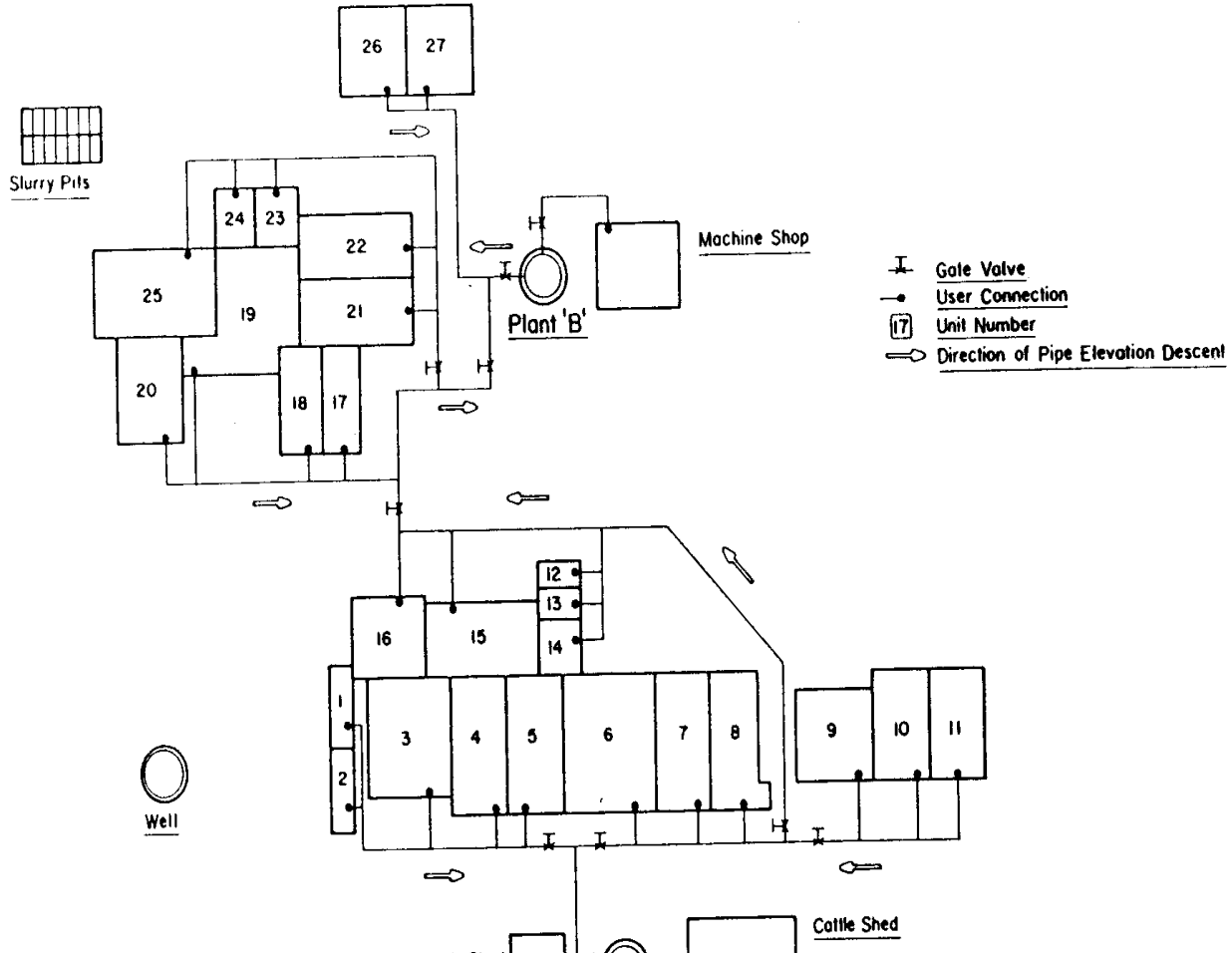
[m.sup.3] . à qu'Il est conçu
fournissez du gaz de la cuisine et allumer pour 60
familles, et opérer
cinq pumpsets. les coûts de le capital de Les system
sont plus de Rs
1.25 lakhs (\$15,625) . There ont été beaucoup de
problèmes avec le
dômes du ferrocement qui fissurent dû à invention
inexacte, et le
les dômes défectueux ont été replaced. Comme de mai
1980, cependant,
le system opérait à seulement demi sa capacité parce
que le
le village était au milieu d'un feud. politique Demi
la population
refusé de contribuer l'excréments pour supporter un
system qui veut
aussi bénéficiez leurs rivaux.

Une autre plante de la communauté - échelle dans le village de Fateh Singh-Ka-Purva, Bhagayanagar Block, Ajitmal proche, District Etawah, Uttar Pradesh, a été conçu et a installé par PRAD avec une subvention de UNICEF. Les system ont exigé un capital circulant d'au sujet de Rs 1.65 lakhs (\$20,625) pour deux plantes de 35 [m.sup.3] et 45 [m.sup.3] respectivement, un combustible double 5 moteur de 1'hp, un générateur, distribution du gaz, la canalisation, cuire des brûleurs, câblage électrique, et divers le matériel. Les 80 [m.sup.3] les system auraient fourni la cuisine et allumer (électrique) pour 27 maisons (177 gens) de plus à pumpsets courant, un coupeur de la menue paille, et

un batteur.

Fatah Singh-Ka-Purva est un village exceptionnel dans que les résidents est economically. relativement confortables Presque chaque la maison possède la terre, et le revenu est distribué plutôt également. Les villageois sont de la même caste professionnelle (bergers), et était enthousiaste au sujet de construire le biogaz system. Le la disposition spatiale du village est telle que toutes les maisons sont groupé un ou deux régions qui simplifient la distribution du gaz autour

53p86.gif (600x600)



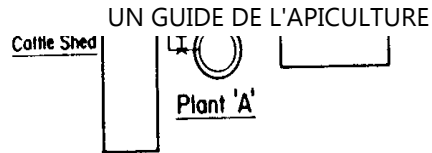


Figure VII-1. Fatah Singh-Ka-Purva biogas pipeline layout

(voyez le Chiffre VII-1) . Finally, le village avait initialement un exceptionnellement haut bétail à proportion de la famille (4:1), a comparé au moyenne nationale de 2.5:1.

Les avantages Fateh Singh-Ka-Purva a aimé dû à son socio-économique conditions, la compétence technique de PRAD, le l'assistance financière et d'organisation du local et état les autorités du gouvernement, et les bons offices d'UNICEF que tout étaient

lancez par les changements imprévisibles de de côté
quelque peu grossièrement
la nature. qu'UNE sécheresse sérieuse a résulté en la
mort ou enchères forcées
de plusieurs bétail, réduire la population du bétail
par presque
13 pour cent (de 117 à 97) . Cela a réduit le montant
d'excréments
disponible au system. Le system continue à lutter
juste
rencontrer la cuisine et allumer needs. Il ne sera pas
possible dans
le futur immédiat pour le system du biogaz aussi
courir
la machinerie.

Pendant la visite de l'auteur, un nombre substantiel
de gâteaux de l'excréments

été observé le séchage dans le sun. Ironically, ils ont été étendus autour de l'exposition du sud d'une des bases de l'autoclave. Le les résidents du village ne contribuent pas les exigé montant d'excréments, peut-être 30 needed. plus petit que pour cent Quelques villageois paraissent préférer le goût de lait quand c'est lentement bouilli sur la chaleur plus diffusée d'excréments cakes. Similarly, la cuisine de rotis, un genre de beignet mince, exige spécial brûleurs distribuer la chaleur sur une surface générale Gens area. est dérangé par les réglages fixes de gaz quelquefois publiez, restreint à deux heures le matin et deux heures le soir, surtout si ils doivent travailler dans en

retard le
les champs. Quelque combustible est sauvé pour
chauffer de l'eau pour baigner, en lavant,
et cuire, surtout pendant les mois hivernaux quand
asphyxie la production
les chutes en tout cas dû à l'effet de température
inférieure sur
digestion. Finally microbien, l'auteur en a aussi
observé quelques-uns
frustration de la part de l'ingénieur d'emplacement
qui, étant parti
le projet pour deux semaines, trouvez des certaines
tâches inachevé ou
improprement executed. que Cela paraît être village
relatif à
les politique; quelques familles ne supportent pas le
président du
projetez " l'association ".

Les deux ceux-ci les systems de communauté distribuent du gaz de la cuisine librement.

La suspension est distribuée d'après par - maison proportionnellement

la contribution. Les Gens sont peu disposé à salaire pour allumer,

lequel n'est pas perçu comme un vrai need. Depuis cuire le combustible

autrefois été " libre, " ils sont maintenant même peu disposé à salaire pour lui

bien que le biogaz soit plus commode et Villageois cleaner., pendant que

enthousiaste au sujet de la possibilité du system, aussi ayez le

accumen politique se rendre compte que ces projets sont vraiment pas

le leur. qu'ils voient que les systems sont les articles d'exposition de scientifiques

et agences du développement qui ne peuvent pas avoir

les moyens de laisser le
les projets fail. Quand une équipe du gouvernement
centrale a visité Fateh
Singh-Ka-Purva, les villageois se sont renseignés quoi
d'autre pourrait être donné "
à eux semblable au biogaz plant. de qu'Aucune mention
n'a été faite
payer services. supplémentaire La motivation pour
supposer
la responsabilité directoriale et opérationnelle pour
ces projets est
manquer de la part des villageois simplement, et
éventuel indépendant
la gestion paraît problématique.

Aucun system est financièrement viable, quant à cash
flow,
les calculs de la valeur actuelle nets, ou autre
performance économique

les dimensions. Dans justice à ces projets, de lui doit être se souvenu qu'ils étaient les efforts novateurs ont conçu pour démontrer la faisabilité technique de biogaz de la village - échelle systems. Ils aussi est projeté d'aider des technologues et des planificateurs à comprendre quelques-uns de l'impact de cette technologie sur village life. Ceux-ci les buts étaient accomplished. Pendant que les analyses d'économistes sont utile dans développer des méthodes analytiques et produisant utile données sur patterns, (83 de la consommation en énergie de la maison du village) en critique de ces projets particuliers sur les raisons économiques, même si seulement implicite, paraît unfair. Par

contraste quelque peu, le
Le system ASTRA sous construction dans village Pura
est conçu à
soyez les deux avantageux et self - sustaining. Comme
tel, il représente
le pas logique et nécessaire prochain dans le
développement de village
systems du biogaz.

Deux du plus grand systems de village ont tenté en
Inde, chacun, toujours
avec une capacité journalière d'approximativement 200
[m.sup.3], est sous construction
dans les villages Gujarati de Khoraj, District
Gandhigram, et
Khubthal, Ahmedabad District. Ces systems sont basés
sur le
KVIC ASTRA - Modifiés conçoivent qui inclut l'eau
solaire

l'appareil de chauffage. Designed et a construit, et être dirigé, par le La Gujarat Agro-industries Corporation, les deux systems fourniront plus de 100 familles dans chaque village avec gaz pour cuire.

Les intrants de la biomasse incluront excréments, gaspillages humains d'une communauté, la latrines, et residues. agricole d'après l'inédit le rapport de la faisabilité, les familles doivent payer pour connecter leurs maisons au principal gaz pipeline. de plus, tout l'excréments sera acheté, la suspension sera vendue, et les villageois auront payer le gas. Les deux systems exigent un investissement de juste sur Rs 2 lakhs (\$25,000) each. Ces systems recevront des primes

du gouvernement de l'état pour approximativement un tiers de cet investissement cost. Ce sera intéressant de diriger le progrès de ces projets, surtout la bonne volonté du villageois payer du gaz, la performance du systems et les latrines de communauté, et la viabilité financière à long terme de le systems.

Les Questions techniques

Basé sur ce que nous savons au sujet de systems du biogaz, plusieurs problèmes, doit être résolu avant qu'un programme puisse être disséminé sur un grand scale. que Relativement petite données existe sur l'énergie nette eu besoin de préparer des repas particuliers, ni sur

comme cela est affecté

par les variations agro - climatiques, le revenu nivelé, et usages locaux.

La telle information est nécessaire de déterminer les exigés

capacité d'un system du biogaz conjointement avec quel que soit autre

les unités d'exploitation sont alimentées par le biogaz. de que Plus d'information est exigée

sur le poêle le plus effectif et le brûleur conçu, et sur le

effet de types différents de matières du cookware sur usage du gaz.

Un des peu d'avantages de l'inefficace et souvent fumeux

le chulahs est que la fumée ou l'odeur aide dans mosquitoes du controlling

et Usage termites. d'un combustible brûlant propre tel

que biogaz

renverser ce balance. que Ce peut être que ces systems du biogaz peuvent être introduit dans les certaines situations locales conjointement avec seulement techniques de la construction du logement différentes ou lutte contre les animaux nuisibles les mesures.

Le traitement de les boues et distribution peuvent être les deux fois qui consomme et ennuyer. Les Villageois expriment petit intérêt dans contribuer gratuitement travaillez dur à collection de la biomasse et suspension mélanger, bien que dans Fateh Singh-Ka-Purva qu'ils aident dans la distribution de suspension aux tas du compost de l'individu, le stockage central dénoyaute, ou récolte

les terres. UNE course de la plante de la communauté à grande échelle sur une base continue
les produits alimentaires plus de suspension que peut être utilisé journalier; stockage commode
les installations doivent être provided. moyens Alternatifs de manier le biogaz
la suspension exige recherche supplémentaire dans le contexte de village
compétences et capital constraints. que Ceux-ci incluent possible
la distribution mécanisée, candidature directe d'engrais contre
les " ensemencant " noyaux du compost existants, ou incorporation dans a intégré
systems du feed/fertilizer/fuel tel qu'étangs de l'algue,
pisciculture, etc.,

Eau et exigences de l'usage de la terre de systems du

biogaz peuvent être substantielles.

Les plantes de métró à grande échelle peuvent réduire la terre

les exigences à moins que les plantes soient couvertes par un Villageois pond. solaires

répartir le coût d'opportunité de terre occupé par un biogaz system. Communauté biogaz que les

équipes techniques ont

dans le passé la donation libre de terre a envisagé et arrose pour le biogaz

systems comme un genre d'épreuve du tournesol de l'engagement d'un village

au system. Ce ne peut pas être une approche déraisonnable, mais il

ne devrait pas être supposé que la terre et eau seront toujours disponibles

ou ferme assez à points d'usage pour prévenir la haute distribution

les coûts. de plus, chemins recycler l'eau et réduire

la demande de l'eau du system, actuellement presque égal à le poids de biomasse ajoutée, ayez besoin d'être developed. Finally, le spatial distribution de huttes, abris, puits, etc., dans beaucoup de villages peuvent la distribution du gaz de l'augmentation coûte dramatically. C'est dû à les deux le coût de la pipe et au besoin de dédommager pour contraignent des pertes sur long distances. Ceux-ci que la distribution intéresse, associé avec les plaintes du villageois au sujet du dérangement de réglages fixes pour la parution de gaz pour cuisine et lighting, (84) suggérez ces techniques de l'alternative pour les décentralisé stockage de besoin du gaz d'être des investigated.

Stockage sacs

avec un sac intérieur compressible maintenir du gaz suffisant

la pression pourrait être des developed. Sécurité problèmes--le danger de

l'explosion dû à piqûre--et de besoin du volume du stockage pratique

être surmounted. Les avantages potentiels d'un plus décentralisé

les system ont été discutés plus tôt.

Bien sûr, ces questions techniques sont en plus de nombreux

autres régions qui exigent recherche et développement supplémentaire, comme

discuté dans Section III. Ceux-ci incluent l'usage d'agricole

et restes forestiers, les mérites de dôme fixe contre tambour flottant,

et dessins du bouchon - courant, l'importance relative de constante, la pression de gaz, et chemins augmenter la production du gaz partout l'année.

La Viabilité financière

Le défi économique le plus évident à systems du biogaz de la communauté est les faire financially. viable L'analyse économique de la section antérieure montre que, donné la répugnance de villageois accepter l'utilisateur charge, les systems du biogaz de la communauté veulent trouver quelque autre façon de produire revenu ou " cross - subsidization," même avec les réductions du coût considérables et

system amélioré que les Alternatives performance.
pourraient être dans la forme
d'une " opération commerciale subsidiaire " ou la
vente directe de
gaz du surplus à un industry. peu important Comme a
été mentionné
plus tôt, spéculer sur les revenus potentiels est loin
de
le réellement produisant industriel rural demand.
d'énergie en fait, il
est vague si la disponibilité augmentée de bon marché
énergie
soyez un stimulus suffisant pour produire des
industries rurales.
Les systems du biogaz de la Communauté doivent
démontrer d'une façon ou d'une autre cet externe
les sources du revenu matérialiseront comme expected.
Si ou pas
les prêtant institutions développent la confiance dans

les telles estimations
restes être vu.

La difficulté dans obtenir que les villageois acceptent que l'utilisateur charge de la volonté variez de village à Villages village. qui dépensent un considérable proportion du " produit " de village sur énergie sera naturellement moins résistant à quelques-uns des plans de la tarification progressifs suggérés par Parikh et Parikh et par Moulik et Srivastava. (85) Ces auteurs suggèrent des plusieurs politique de fixation de les prix qui combinent plus haut prix à la pièce pour les familles plus riches, et l'un et l'autre " gratuitement " (a subventionné) communauté qui cuit et installations de la latrines ou le allocation de gaz d'après contributions de la main-

d'oeuvre libres par
le pauvre. (86) de que Ces politique de fixation de
les prix sensibles comptent sur une série
suppositions non testées concernant le garde détaillé
de registres
et diriger de consommation qui serait exigée pour
faire
tel systems work. Furthermore, dans beaucoup si pas la
plupart des villages,
le biogaz est remplaçant pour quels villageois
percevez pour être " libre "
les combustibles: Excréments , restes agricoles, ou
firewood. Admittedly égaux,
une telle perspective peut paraître myope donné
quelque peu
le déboisement, l'augmentation de la population
contraint, et le haut coût
à temps pour une femme qui doit marcher pour assembler
le combustible pendant des heures.

Mais c'est difficile pour un villageois pour justifier payer quelque chose cela peut être obtenu au bas coût du sien, ou plus vraisemblablement, sa main-d'oeuvre.

Ce guet soulève une beaucoup plus grande question à propos de la perception de villageois et économistes concernant l'utilité d'investir le capital rare dans systems. d'énergie Est village les projets d'énergie une réponse à village clairement énoncé demande, ou est eau potable, refuge adéquat, une provision accessible de la nourriture, et un revenu suffisant publier une famille de la dette perpétuelle a perçu comme plus d'important? Le problème de ce qui sera fait " variera de village à village

certainement.

Il varie de temps à season. Le village probablement même

le char des musiciens d'énergie devrait être sauté sur premier par les villageois, et seulement alors par les économistes et les planificateurs.

L'effet total de systems du biogaz sur la distribution locale

de revenu est unknown. Bhatia et Nairam ont trouvé que, comme un

attendez, la consommation en énergie augmente avec income. Even dans

un village relativement homogène tel que Fateh Singh-Ka-Purva,

le gaz de la cuisine libre augmente le revenu discrétionnaire le plus plus pour

ceux avec le revenu le plus plus. (87) Quelques-uns

effets potentiellement malfaisants déjà a été l'Excréments mentioned. est vendu par les membres actuellement des castes inférieures gagner un income. maigre UN system du biogaz retirer cette source du revenu de them. Furthermore, un la demande augmentée pour excréments ou restes de la récolte peut priver le pauvre de fuel. de plus, gens qui possèdent plus de terre et de bétail clairement bénéficiez plus d'une distribution proportionnelle de biogaz que slurry. pourrait spéculer même que, avec le temps, productivité agricole augmentée, énergie, et puissance du revenu rendez-le possible pour les villageois plus riches pour substituer le capital

pour main-d'oeuvre, mécaniser leurs opérations agricoles progressivement, et déplacer des ouvriers agricoles.

Pendant que personne nierait les menaces sérieuses posées par le déboisement, c'est par aucun effacement des moyens que le tel dégât écologique est

toujours causé par la demande rurale croissante pour cuire le combustible.

Pendant que ce peut être une cause importante dans beaucoup indubitablement

les régions spécifiques, discussions avec personnel dans le Ministère de

Le forêts a révélé une grande quantité d'incertitude au sujet de s'il

est le principal one., quelques grandes entreprises de la construction, par exemple

prétendument ne rapportez pas le nombre plein d'arbres

qu'ils ont coupé,
moissonner plus qu'ils sont permis par permis.

Enfin, il n'y a eu aucune tentative répartir les
coûts de fournir
l'assistance technique, entretenir, financer des
mécanismes,
et la performance qui dirige cela doit être un
partie intégrante de tout programme de la promotion du
biogaz à grande échelle.
Ces dépenses aériens se produiront sans se soucier de si
un à grande échelle
le programme crée les décentralisé, adoption spontanée
",
préconisé par beaucoup de technologie de village
groupe, ou le grand,
coordonné centralement, production de masse et
programmes de l'installation
favorisé par quelques-uns dans gouvernement et

industry. Le haut
les coûts de même systems de village expérimental peu
avantageux peuvent
seulement surélevez l'appréhension sur ce point. Le
but de recherche
et les efforts du développement doivent être produire
des conceptions de le système qui
minimisez la dépendance de villages sur l'argent
extérieur,
la matière, et assistance technique.

Les Questions sociologiques

La pénurie de sociologique, anthropologique, et
d'organisation
analyses, même des deux systems de communauté
discutés,
plus tôt, fait tout traitement de tel questionne une
matière de

la spéculation. (88) Perhaps l'inquiétude la plus de base est l'ampleur à lequel un vrai sens de communauté existe dans les villages où biogaz les systems sont installed. C'est clair que beaucoup de villages sont dans les communautés du fait ", " c.-à-d., ils exposent un sens partagé de valeurs et buts, ayez des réseaux coopératifs qui permettent le reflux et courant d'événements journaliers se produire raisonnablement paisiblement, et aime un sens de village de confiance ou responsable leadership. However, beaucoup de villages sont moins de fortunate. Village vie peut être complètement violent, avec une abondance de rivalités et luttes relatif à les droits de caste, marital ou désaccord de la famille, et

l'endettement. par exemple, il reste être vu si gens de
une caste sera toujours disposée à consommer du gaz distribué par
la même canalisation qui est utilisée par les castes inférieures.

Déjà il y a évidence qu'une querelle politique sérieuse a raccourci l'opération du system de village dans efficacement
Kodumunja. À une ampleur moindre, le factionalism opère aussi dans Fateh Singh-Ka-Purva. Cette forme de protestation ou manipulation affecter la place du cash flow de sérieusement un particulier system, surtout si les mouvement de les paiements de l'emprunt sont remarquables ou si le

le system du biogaz est lié à un ou annonce publicitaire plus externe les opérations. Si une telle interruption, causée par la retenue non plus, de matière premier organique ou par sabotage franc, continue depuis longtemps, la viabilité financière à long terme de les system et ses industries dépendantes pourraient être menacées. UN le point apparenté est comment les systems du biogaz accidentés ou solides ont besoin à soyez survivre dans le village, et comme cela affecte des coûts.

Une attitude d'ou coopération ou obstruction peut prédominer, selon le rapport d'associations différentes à le courant d'avantages a dérivé de l'opération du

biogaz

system. UNE minorité politique peut vouloir prévenir ceci dans propulsez de recevoir l'éloge de villageois pour avec succès opérer un biogaz system. Tel comportement a été observé dans prospère essaie de bloquer la construction d'irrigation canaux qui auraient benefited un village clairement dans son ensemble. Les coûts de perte potentielle de pouvoir politique qui résulte de la construction du canal a été perçue par le victorieux l'opposition comme loin plus grand que quel que soit gains auraient été se rendu avec l'operation. du canal compte de plus, le détaillé

le garde du dossier nécessaire pour l'opération technique et économe du system une grande quantité de pouvoir aurait conféré et responsabilité sur la plante supervisor. La gamme de possibilité l'abus de tel pouvoir n'a pas été examiné dans cette étude depuis les efforts dédiés des équipes techniques impliqués dans le village courant projette efficacement empêchez la malveillance et corruption. However, les tels individus ne peuvent pas être toujours présentez dans beaucoup de villages. La dépendance des villageois sur la conduite éthique du directeur du system crée les conditions pour abuse. Quelque system de faire le personnel de

surveillance

responsable aux villageois clairement est essential.
Cette puissance
que soit fait à travers les gouvernements Panchayat;
cependant, même le
dossier de ces corps dans sauvegarder les intérêts du
pauvre est mélangé au mieux.

Si les villageois, surtout femmes, dépensent une bonne
portion de leur
le jour combustible rassemblement et cuire, un system
du biogaz pourraient créer un
montant juste de loisir time. Ce n'est pas clair comme
ce serait
envisagé et a utilisé par villagers. Beaucoup
d'avantages d'un biogaz
les system seront très attirants à facilité du women:
et propreté
dans cuire, liberté de cuisines fumeuses et oeil

associé et
les maladies respiratoires, et liberté de grincement
fatigant,
battre, et hacher des opérations qui pourraient être
mécanisées
avec l'usage de combustible double engines. Veut les
hommes consentent que ceux-ci
est-ce que les avantages sont désirables? C'est vague
combien de femmes de l'influence
aimez sur décisions de l'investissement majeures dans
le family. que Cela pourrait
soyez une considération importante dans encourager ou
vendre le biogaz
systems.

La capacité de villageois d'accepter les concepts de
collectif
propriété et volonté vivante communautaire vary.
propriété Collective

foncier a occupé par le system du biogaz, aussi bien que du system il, ne peut pas être pris pour granted. Similarly, gens, ou ne pas répondre à cuisine de communauté positivement et la latrines les facilities. Communauté latrines posent des complications spéciales. En premier, le courant d'eau des latrines au system d'une façon ou d'une autre doit être réglé donc comme ne pas résulter dans excessif la dilution de la biomasse a nourri dans la seconde system., le rituel, de marche au champ tôt le matin est un du peu de temps pendant le jour quand les femmes trouvent le secret pour socialiser parmi eux-mêmes, libre d'autre responsibilities. Cela peut aussi soyez vrai pour le temps a dépensé firewood.

rassemblement que Ce n'est pas
clarifiez que ces usages seront cessés facilement.

Enfin, quelques gens envisagent le biogaz, et "technologie" appropriée dans général, Ils raisonnent cela comme un agent de change. social parce que ces technologies exigent une grande quantité de les deux intendance et action coopérative de la part d'utilisateurs, l'introduction de technologies appropriées prendra en charge le nécessaire comportement et attitudes, même si ce sont à l'extérieur des villageois propre expérience. que le Tel "déterminisme" technologique peut en effet exister, et certainement il y a des exemples d'it. However,

les remains: de la question critiques à quelle ampleur
conservernt une technologie
soyez " au-delà " la présente culture de village et
encore soit adopté par
les villageois sans causer indésirable socio-
économique
les effets? Given qu'il y a la résistance pour
changer, qui veut
décidez que " cette " technologie est appropriée pour
en fait
ces " villageois, ou que le changement social a exigé
par un
la technologie est les systems du Biogaz du desirable?
affectent quelque de base
aspects de life: de village la distribution de terre,
arrosez,
engrais, combustible, et income. Il reste être vu si
les systems du biogaz peuvent être adoptés sur une
grande échelle sans un politique

luttez pour fixer l'accès équitable à ces ressources.

Ces choix, si ils sont des choix en fait, forcez-nous à affronter le " à-propos " de biogaz systems. Après beaucoup plus éprouvez avec ces systems, nous pouvons être dans une place à évaluez systems du biogaz dans son ensemble, en exprimant un collectif approbation ou disapproval. Mais à ce stade de développement, tel une déclaration est imprudente et potentiellement destructrice.

Le problème d'introduire une technologie réellement, tel qu'échelle de village, systems du biogaz, est un de complexity. renversant Non on a complètement analysé comment transférer une telle

technologie de
le laboratoire au village comme une phase nécessaire
de recherche
et development. qu'Il est souvent supposé qu'une fois
problèmes techniques
est résolu et les systems du biogaz peuvent payer pour
eux-mêmes sur
tapissez, les villageois accepteront le biogaz parce
que c'est une bonne idée
à qui temps a come. par exemple, il y a un extrêmement
dédié,
groupe privé de village spécialistes d'énergie et
biotechnologists
qui travaillent dans plusieurs Tamoul villages Nadu.
Ce groupe a travaillé avec un village particulier pour
attentivement
plusieurs années et encore a un temps difficile qui
convainc certain
familles expérimenter avec petite famille échelle

digesters. Le
les familles consentent que le biogaz est une bonne
chose, mais est engagé dans
un très avantageux, mais illégal, ose, en produisant
arrak (un
la forte boisson alcoolique) et le vendre dans Madras.
Ceux-ci
le toucher des familles que leurs vies progressent
tout à fait gentiment et
paraissent menacé par la présence d'étrangers biogaz
arrogant
systems. Far vers que trop petite attention a été
consacrée
comprendre sous ce qui conditionne des villageois
utilisera réellement
le biogaz systems. Comme veuillez ils adaptent à ces
systems sans
massif, irréaliste, et peut-être intervention
indésirable par

fonctionnaires du gouvernement, technologues de l'engineers,, ou international les prêtant agences?

Un programme d'enseignement étendu entrepris par une agence volontaire, Action pour Production de la nourriture (AFPRO), New Delhi, former des maçons, construire Janata de dôme fixe conçoivent des plantes a été seulement partiellement successful. AFPRO a trouvé que bien que maçons sachez que faire, ils manquent de la confiance en soi pour construire ces plantes sans l'expérience de supervision. AFPRO suggèrent cette formation et travail de l'extension pour encourager systems du biogaz (aussi bien que pour technologie dans général) doit

négociier avec psychologique

les questions aussi bien qu'avec knowhow. technique Si biogaz

les systems ne peuvent pas être conçus, a construit, a opéré, et a maintenu

pour une grande part par les gens qui les utiliseront, leur " à-propos "

dans fournir l'énergie, engrais, et cet en désordre la chose a appelé le développement rural paraît douteux au mieux.

Néanmoins, c'est important de reconnaître qu'en dépit du

les problèmes directoriaux et sociologiques

potentiellement sérieux qui

produire-vous pendant les opérations de systems du biogaz du village, ce,

ne signifiez pas nécessairement les tels problèmes veulent occur. There sont

nombreux exemples de villageois qui adaptent aux départs radicaux une fois ils ont été convaincus de leur train de vie traditionnel les mérites du nouveau way. Pendant que les droits acquis tenteront contrôler tout changement, l'intervention judiciaire par un village, le ministre du chef aîné, populaire, ou peut-être même le premier ministre, immobiliser l'obstructionniste forces. Avant telle " commercialisation " est fait, les village échelle biogaz systems doivent être économes et fiable, et leur impact sur les groupes de village différents mieux compris.

Le point derrière cette discussion de questions encore

être

résolu est ne pas condamner de biogaz systems. Rather, c'est à

montrez qu'en dépit d'une grande quantité de promesse, les questions sérieuses font

restez. En spécifiant ces incertitudes, un sens beaucoup plus clair

émerge de ce de qui est exigé dans le futur.

VIII. Conclusions et Recommandations

En 1974, Prasad, Prasad, et Reddy a publié " des Plantes du Biogaz:

Perspectives, Problèmes, et Tâches " dans l'Economique et Politique

Chaque semaine. Ce l'article très influent est une synthèse autoritaire

d'un grand montant d'apparemment data. sans rapport Il reste

la déclaration plus concise et complète au sujet de

systems du biogaz.

Dans les années depuis, les ASTRA groupent, Bangalore, a conduit

recherche et développement étendue améliorer system
dessins et rendement du gaz de l'augmentation à
travers l'usage d'énergie solaire.

ASTRA a aussi commencé à approfondir notre
compréhension de village

ressource et énergie que flows. PRAD, dans Lucknow, a
entrepris

développement et extension de petite brique, autoclave
de dôme fixe,

dessins avec success. raisonnable Autres groupes comme
MCRC,

Le madras, a expérimenté avec les dessins de
l'autoclave hybrides bas-prix

et a intégré systems. de nourriture engrais d'énergie
échelle de Deux villages

les systems ont été construits et fonctionnés avec

mélangé

degrés de succès, et au moins trois systems prometteurs sont sous construction. Le Ministère de Science et Technologie de le Gouvernement d'Inde a dépensé Rs 56 lakhs (en gros \$700,000) sur sa trois année, " Toute l'Inde Coordinated Projet sur Le biogaz ". Ce programme parraine recherche sur la microbiologie de la digestion, les ferrocement asphyxiant détenteur construction, combustible double, moteurs, etc., et a établi plusieurs system du biogaz régional centers. difficile les Autres groupes dirigent aussi des expériences avec le biogaz, comme discuté plus tôt.

Après nombreuses visites sur place et discussions, il

paraît cela
petit, nongovernmental, souvent les groupes de
l'undercapitalized ont contribué
la plupart au développement supplémentaire de biogaz
systems. Le
le gouvernement Toute l'Inde Coordinated le Projet n'a
pas égalé le
petits groupes de la recherche autonomes quant à la
qualité,
la créativité, et utilité à long terme de leur
research. Le
les petites équipes sont souvent contraintes par
manque de ressources et
coup " insuffisant " fixer l'accès aux matières et
diriger
le matériel. Furthermore, leur situation financière
souvent ténue,
le rend difficile pour eux pour rester dédié et
compétent

recherche, développement, et la mise en oeuvre s'associe intact.

Les tels groupes sont particulièrement difficiles de maintenir dû au

system de récompenses et motivations dans research. indien Ceux-ci

les motivations sont influencées vers élément essentiel De l'ouest non plus lourdement

la recherche ou autrement répond aux besoins

d'industrie indienne et

les agences du gouvernement.

En dépit des exploits de quelques groupes, c'est clair que beaucoup

des questions de base posées dans le 1974 article du biogaz dans le

L'Hebdomadaire Economique et Politique reste encore unanswered. System

la performance doit améliorer; les dépens doivent être

réduits, une variété de
le matières organiques attend encore le champ pratique
digestion égale,
les avantages relatifs de dôme fixe contre tambour gaz
détenteurs flottants
doit être établi, et l'unknowns qui entoure le
opération et gestion de systems de la village -
échelle remain. Much
plus de travail a besoin d'être fait pour reconstituer
la données pour répondre
ce questionne plus de definitively. Dans la justice,
ce doit être
noté cette construction du system, démarrage, et
opération doit être
évalué pour au moins une année avant toutes
conclusions peut être
tiré à propos de performance d'un system. Even
particulier plus
prenant, et peut-être de plus grande nécessité, est le

difficile

**processus d'identifier un village qui pourrait
utiliser un biogaz**

**les system rencontrer des Organismes locaux
auraient besoin d'établir alors**

**la confiance et crédibilité travailler là, rassembler
tout,**

**la données pertinente, et concevoir finalement et
construire un à grande échelle**

**system. Les Biogaz systems recherches doivent
rivaliser aussi avec**

**la gamme pleine de recherche de la technologie
d'énergie, de solaire
collecteurs à éleveur réacteurs.**

**Heureusement, l'allure de travail du systems du biogaz
est accelerating. Le**

**Le Pura village projet sera assez utile dans répartir
le**

contribution potentielle de systems du biogaz dans
rencontrer rural

les besoins. que Le system Pura est basé sur les
études de la ressource détaillées

et sera associé avec un industry. Le system est un
avancé

concevez, et a opération de village et autogestion
comme un

goal. PRAD fundamental construit officieusement
plusieurs grand

50-80 [m.sup.3] dôme village échelle systems fixe qui
devrait aider

répondez-en quelques-uns des questions au sujet du
côût et performance

du design. There de dôme fixe les plans sont pour
construire

échelle systems de 6-20 villages comme partie du
Ministère de Science

et le travail supplémentaire de Technologie en

collaboration avec KVIC, PRAD,
le Centre pour Science pour les Villages, et
l'Institut indien
de Gestion, Ahmedabad.

Pendant que de plus d'expérience de village est
exigée, c'est vague si
le gouvernement a parrainé l'approche inclura le plus
rentable
dessins, intégration d'une petite industrie, et un
authentique essayez de concevoir et rendre effectif le
systems avec le
participation égale de villagers. Even si l'exécutant
groupe
plans de marcher dans plusieurs villages et, dans
l'espace de
plusieurs mois, " goutte " systems du biogaz à grande
échelle dans ces villages
et alors opération du système moniteur, quelque

données technique,
soyez generated. However, ces systems opéreront dans
le contexte particulier d'un " projet extérieur " qui
villageois
traitez avec la même gamme d'a stupéfié, contrarié,
perplexe,
et attitudes du manipulative qui ont été observées
dans semblable
les projets. un Tel plan serait grandiose dans
échelle, mais
limité dans utilité.

Si les expériences de la recherche dédiée et extension
groupes tels qu'ASTRA, PRAD, Centre pour Science pour
les Villages,
MCRC, Butwal Institut Technique, Développement de la
Technologie Approprié,
L'association, et autre sont tout guide, l'élever de,
un rapport égal avec villageois basés sur érudition

mutuelle

et le respect est un processus difficile, lent qui demande un complexe mélange de scientifique, gestion, et compétences des communications, associé avec une grande quantité d'engagement de la part du l'assistance technique team. village Efficace technologie d'énergie le travail et, probablement, le développement rural efficace est possible seulement si fait au niveau microscopique.

La plupart des restant questions techniques à propos de biogaz les systems pourraient être résolus dans deux à trois années facilement consolidation adéquate donnée et coordination adéquate de recherche

les efforts. Quelques façons de faire ceci, dans ordre de difficulté croissante, est suggéré au-dessous:

1. Create un réseau parmi la petite recherche du biogaz groupe donc que leur travail devient complémentaire et un plus grand échange de expériences et connaissance occurs. Les plus petits groupes naturellement, et probablement correctement, souhaitez conserver leur l'autonomie. Ils sont prudent de toute incorporation dans un grand la recherche gouvernement - parrainée effort. However, ces groupes, aussi souffrez d'une ignorance de l'un l'autre travail dû à pauvre communications, contraintes financières qui empêchent des contacts fréquents,

et répugnance pour une variété de raisons de prendre le temps loin de leur propre travail et partage leurs conclusions avec les autres.

Ce réseau doit évoluer des groupes eux-mêmes afin que le autonomie de chaque reste unthreatened. Toute consolidation externe pour ce type de réseau, si de fondations privées, gouvernement les ministères, ou agences du prêt internationales, doit protéger l'autonomie du participant groups. There peut être quelque tension entre les besoins de la source de la consolidation d'avoir la responsabilité pour le sien a parrainé des projets et le désir de quelques-uns établissent des contacts participants

pour échanger de l'information simplement et ne publiez pas jusqu'à ce que leur travail soit complété. Ce n'est pas une question de garder des secrets du commerce pour protéger la possibilité jalousement profits ou prestige. Beaucoup de ces groupes a eu beaucoup de douloureux expériences avec intérêts extérieurs qui déforment ou exploitent leurs années de work. que Les plus petits groupes ont souvent spécial rapports avec les villages; à l'extérieur d'intervention potentiellement annulez années d'établir crédibilité et trust. En dépit de ces défis, les avantages de petit partage des groupes, leur travail parmi eux-mêmes est nombreux, et une structure pour la coopération peut être développée si les groupes

**eux-mêmes sont
fera donc.**

**2. Create un rapport plus harmonieux parmi
planificateurs nationaux,
les laboratoires nationaux, et la plus petite
recherche et
le développement groups. que La nature exacte de ce
rapport est
difficile spécifier, et une discussion d'Indien
institutionnel
les politique et l'ordres de juridiction
bureaucratique est au-delà l'étendue de
ce study. Il paraîtrait possible cette plus petite
recherche et
les groupes du développement pourraient suggérer des
régions de recherche fondamentale dans
lequel ils manquent de ressources ou competence. que
Ces régions pourraient alors**

que soit pris au-dessus par les laboratoires nationaux et les organisant corps.

Il y a plusieurs tels recherche régions valeur mentionner:

un. Analyses des rendements thermiques de combustibles différents comme un fonctionnement des appareils dans que les combustibles sont a brûlé.

que Les variations trouvées dans les régions de l'agroclimatic différentes

Que soit identifié afin que les normes de la consommation en énergie fiables puissent

Que soit établi.

b. Surveys de courants d'énergie dans les régions rurales établir un ensemble de

Normes pour agroclimatic différent areas. C'est

essentiel à
réduisent le nombre de permutations possibles dû aux
coutumes,
sont au régime, géographie, coûts locaux, efficacité
de l'appareil, récolte et
que l'agronomie animale modèle, etc., si
l'organisation d'énergie rurale est
déplacer au-delà hypothèse macro - égale et niveau
microscopique cher
analyse.

c. Identification de petites industries qui peuvent
utiliser le
écrivent à la machine d'énergie disponible de biogaz
systems. Ces industries
doit avoir une haute probabilité d'accomplir un profit
à
permettent à un system de village d'être financially.
viable Leur

plusieurs financier, technique, d'organisation, et vendre

Les aspects ont besoin d'être compris thoroughly.

Quelques industries

Les qui paraissent avoir la promesse sont: Les

laiteries ; réfrigération; usage

de produits Ca[CO.sub.2] - Basés; broyer; moudre;

battre; hacher;

nourriture traiter, fabrication du ciment de la cosse

du riz; brique

et fabrication du carreau; quelques opérations de la

fonte; fabrication de l'engrais;

alimentation animale et fourrage; le pyrolytic traite;

et

huilent mesure de refoulement et extraction.

3. village Efficace l'organisation d'énergie sera

possible seulement si

une infrastructure d'organisation est créée pour

délivrer utilisable
technologies d'énergie à villages. une Telle
infrastructure doit être
capable entreprendre:

- a. Une estimation de besoins, conduite par les villageois conjointement, et planificateurs.
- b. Le développement de réponses à ces besoins qui peuvent ou ne peut pas impliquer l'installation de tel matériel comme un biogaz system.
- c. La mise en oeuvre et diriger de travail.

Ces trois phases d'organisation d'énergie rurale doivent être intégrées,

laquelle est une gestion difficile problem. Cette intégration clairement exigez quelque développement d'organisation créatif. Beaucoup des groupes existants s'est inquiété des questions de l'énergie rurales ayez des forces individuelles considérables, mais est isolé de chaque other. Ils approchent fréquemment l'organisation d'énergie dans un a fragmenté le chemin dû à ressources. limité Le résultat est cela technologues expérimentez dans les laboratoires avec technologies qui sont d'usage contestable aux villageois, pendant que beaucoup de scientifiques sociaux critiquez les efforts R&D des technologues, souvent sans comprendre, suffisamment la possibilité du technology. Meanwhile, les agences volontaires utilisent souvent des

technologies non prouvées dont beaucoup
les impacts sont appréciés seulement faiblement et
pour qui suffisant
financer et les ressources de l'assistance techniques
n'existent pas.
Invariablement, ces trois groupes--technologues,
scientifiques sociaux,
et village agences volontaires--engagez dans
destructeur
ronds de recriminations. UN chemin doit être trouvé
pour les apporter
ensemble.

Un chemin élever le genre d'intégration exigé serait à
le niveau de l'état de la forme énergie rurale groups.
Le niveau de l'état paraît un
à propos pesez quant à ressources disponibles, langage
commun,
les politique, et institutions existantes et programs.

Ceux-ci

les groupes consisteraient en représentants de recherche privée équipes, universités, fonctionnaires du gouvernement de l'état, industrie, les prêtant institutions, et agences. volontaire Pendant que quelques-uns de ces représentants individuels peuvent faire office de conseillers, là, soyez aussi un besoin pour un staff. à plein temps Le groupe d'énergie ayez les fonctions suivantes:

1. Coordinate la recherche et développement rurale dans tout l'état efforts d'institutions existantes, reproduction éliminatrice et assurer que les dessins de la recherche incorporent les perspectives de

économistes, anthropologists/sociologists, et
volontaire
les agences.

2. Organize l'échange étendu d'information d'énergie
rurale

dans l'état, parmi autres états indiens, et avec autre
les pays, particulièrement partout dans Asia. Les
difficultés considérables

rencontré par l'auteur dans obtenir de l'information
fiable

pour cette étude, nécessiter des visites personnelles
répétées

partout Inde, fait ressortir le besoin pour
l'information

l'échange.

3. Fund et évalue la démonstration projette, et, si
nécessaire,

créez de nouveaux groupes de la recherche pour faire ceci.

4. Organize un " corps d'énergie rural. " en que Les corps consisteraient les gens formés dans conduire energy/ecological inspectent et aidez des villageois technologies choisies qui paraissent appropriées à needs. local Il ferait ceci en aidant des gens pour obtenir financer, accès solide aux matières, organise la construction ou les programmes d'enseignement, et assure l'opération adéquate et entretien d'hardware. Les corps vivraient dans stratégiquement choisi villages pour plusieurs années maximiser l'effet de démonstration

les projets, fournissez l'assistance technique progressive, et le progrès du moniteur carefully. Si les membres du corps travaillent avec exister groupes volontaires dans qui déjà les ont établis les villages, si beaucoup le better. Où aucunes telles organisations existez, les corps pourraient former le noyau d'un plus grand rural effort du développement de qui serait une excroissance naturelle le travail d'énergie " .

Aidé par coordination du groupe d'énergie rural et le vaste expérience de champ du corps d'énergie rural, organisation d'énergie, devenez un aspect important d'organisation du développement.

L'organisation d'énergie ne peut pas être séparée d'usage de la terre, propriété, modèles, relations de la caste, la division de main-d'oeuvre entre hommes, et femmes, accès croire, et l'économique et politique rapports entre areas. urbain et rural C'est un dangereux illusion traiter l'organisation de l'énergie rurale comme une matière de développer et installer " hardware. approprié " UN lien ferme entre la coordination multidisciplinaire du groupe d'énergie et le organisation locale et travail de la mise en oeuvre de l'énergie rurale les corps, chaque érudition de l'autre, aideront protégez contre la telle organisation myope.

Si les technologies d'énergie prometteuses, comme systems du biogaz, sont à contribuez à vie rurale, le nombre presque infini de system, les dessins et variations doivent être réduites et doivent être simplifiées à quelques systems. de base Comme Dr. A.K.N. Reddy suggère, ce travail doit être basé en un comprenant de l'économie de village beaucoup plus profondément et l'écosystème. Ce peut être possible de classer des villages par largement la nature de leur ressource coule, et utiliser system du biogaz dessins qui correspondraient à modèles établis de consommation. À un minimum, une méthodologie doit être développée à permettez à une équipe technique de répartir

facilement, rapidement, et correctement
la ressource d'un village flows. une Telle
méthodologie est vitale pour
déterminer les bons investissements dans énergie et
autres technologies,
et aussi pour le problème du développement plus
général du
usage optimal de ressources. local L'organisation
d'état niveau
les groupes d'énergie et un corps d'énergie ruraux
seraient un important
première étape vers addressing quelques-unes de ces
questions.

Aucun de ce travail ne sera possible sans l'aide et
confiance
de villageois les Efforts themselves. doivent être
faits pour réduire le
divisions de caste, religion, et éducation qui a

estropié ainsi

Inde. Un chemin commencer à construire un village coopératif

l'environnement est avoir un travail d'équipe technique avec un réceptif

direction de village définir des projets simples qui exigent collectifs

le travail. Ces projets devraient être exécutés facilement et devraient être eus

résultats immédiats et démontrables, tel que village amélioré,

écoulement de route, construction de toilettes du noyau, ou un collectif

soulevez l'irrigation system. Cela démontrerait le technique

la crédibilité d'équipe et compétence, et fournirait les villageois

avec un sens de confiance et bonne volonté coopérer.

(89)

Utiliser cette expérience comme une fondation, plus complexe, les projets, tel qu'un system du biogaz du village, pourraient être discutés voir si les villageois avaient senti ces system ont eu de sens à ils, donné, leur perception de leur needs. Dans ce chemin, les villageois pourraient correctement toucher qu'ils ont choisi un system du biogaz parce qu'il veut faites leurs vies plus facile, et donc sentirait un sens de responsabilité et propriété vers le system. Ils auraient aussi confiance dans l'équipe technique et eux-mêmes, comme prouvé par l'achèvement prospère du projet plus tôt.

Comme discuté plus tôt, plusieurs régions exigent plus de recherche

et travail préparatoire améliorer la performance de
systems du biogaz.
Cependant, beaucoup plus effort est exigé de lier le
laboratoire
avec villageois. Le changement d'accentuation vers
recherche commune
et développement dans association avec les villageois,
répondre à
leur sens de leurs besoins, serait un départ radical
de
la poussée courante de beaucoup de recherche d'énergie
rurale qui préfère
l'isolement du laboratoire et la propreté de la
conférence
la pièce. However romantique cette approche peut
sonner, il
les poses grands défis aux scientifiques, les
planificateurs, et les villageois
pareillement, supposer même que la volonté existe pour

embarquer sur ceci
la trajectoire. Au moment, c'est difficile d'être
plein d'espoir au sujet du
la probabilité d'un tel commitment. There est de
nombreuses barrières
cela fait cette approche difficult. quand même, les
barrières
soyez les Femmes overcome. et enfants dépensent un
tiers à une moitié de
leurs heures éveillées que les Récoltes fuel.
rassemblement sont perdues parce que
il n'y a pas de Flancs de montagne pumpsets. même
installés courus d'énergie
est dénudé et croplands destroyed. générations
Entières
d'enfants ne peut pas étudier le soir parce qu'il y a
non
la lumière. Pendant que beaucoup de ces conditions a
existé pour peut-être

milliers d'années, on peut se demander seulement combien plus longs villageois tolérez-les, particulièrement donné les attentes en hausse causé par systems des communications de plus en plus moderne et la commercialisation politique et commerciale.

Pendant la préparation de cette étude, l'auteur a rencontré littéralement centaines d'étudiants de collège, fonctionnaires du gouvernement, université, la faculté, et industriels qui étaient au moins d'une manière convaincante sincère dans leur désir exprimé vivre et travailler avec les villages sur problems. d'énergie rural L'obstacle prévenir souvent cité ceux-ci ont instruit et ont commis des individus de

faire donc
est l'absence d'une organisation qui fournirait
adéquate
le support technique et financier, les deux pour leur
travail et leur
lives. There personnel est une énergie vaste,
potentiellement renouvelable
la source--talent humain--cela reste inexploité dans
India. Tout qui
est exigé est la vision pour l'organiser.

Notes

(1) Chine: Recycling de Gaspillages Organiques dans
Agriculture (1978),
FAO Soils Bulletins 40-41; China: Azolla Propagation
et Peu important
La Technologie du biogaz (1979) . Also voient: M.N.
Islam, " UN Rapport,
sur Programme du Biogaz en Chine " (1979) .

(2) C.R. PRASAD, K.K. Prasad, et A.K.N. Reddy, " Biogaz Plants: Perspectives et Problèmes et Tâches, " dans Economique et Politique Chaque semaine (1974) . Bombay a eu un eaux d'égout municipal à grande échelle petit frêne dans opération pour quelque temps, comme a plusieurs autre villes dans India. R.K. Pachauri, Énergie et Développement Economique en Inde (1977) suggère qu'il y a la grande promesse pour le biogaz les systems dans areas. There urbain sont des rapports des Gens République de Chine de plantes municipales produisait électricité. Voyez Chen Ru-Chen et al., " UNE centrale électrique du Biogaz dans

Fashan: Énergie de Sol " de la nuit (1978) .

(3) Roger Revelle, Usage " D'énergie en Inde Rurale, "
dans Science,
(Juin 1976) , p. 971.

(4) Ashok Desai, l'Énergie d'Inde Facts Economy: et
Leur Interprétation
(1980) , pp. 44-61.

(5) N.B. Prasad, al de l'et., Rapport du Groupe Actif
sur Énergie
La politique (1979) , p. 27.

(6) REVELLE, OP. cit., p. 970.

(7) A.K.N. Le Reddy et al., UNE Plante du Biogaz de la
Communauté System pour
Le Village Pura (1979) Mouton . et l'excréments de la

chèvre n'est pas inclus dans les calculs dû à la difficulté dans collection. Le 8.0 kg/head crises moyennes bien avec on mis de détaillé les observations.

(8) Basé sur les observations empiriques, ibid.

(9) KVIC, Gaz " Gobar, : Pourquoi et Comme " (1977), p. 14. Reddy, ibid, p. 18, observe un biogaz du pouvoir calorifique supérieur (5,340-6,230 kcal/[m.sup.3] mais les chiffres KVIC conservateurs sont utilisés à compte pour variations dans contenu du méthane dû à température et variation de l'alimentation du bétail dans India. Also, le pouvoir calorifique pour les restes de la récolte overstated. However est

légèrement, vu
le grand montant de biomasse, tel qu'hyacinthe de
l'eau qui a,
été omis des calculs, ce pouvoir calorifique veut
suffisez.

(10) S.S. Mahdi et R.V. Misra, Substitution "
D'énergie dans Rural
Le Secteur domestique--Usage d'Excréments du Bétail
comme une Source de Combustible "
(1979), pp. 3-11. Aucunes données ne sont données pour
rendement d'excréments de la chèvre; 0.1
le kg/goat/day a été supposé et le calcul a corrigé
en conséquence.

(11) REVELLE, OP. cit., p. 973.

(12) REDDY, OP. cit., p. 21. Ce chiffre, basé sur
données rassemblée

dans Village Pura, est une mesure très brute du pourcentage d'énergie totale utilisée dans cooking. Peu est su au sujet du toute la gamme d'Inde de variations de ce chiffre, surtout dans le au nord où arrose chauffage et espace exigences chauffantes veuillez varier seasonally. probablement Le chiffre exagère énergie consommée dans cooking. C'est acceptable pour notre but depuis que nous sommes chercher des évaluations du conservateur.

(13) Ibid, p. 11.

(14) Association de l'Engrais d'Inde, Catalogue d'Engrais, L'usage (1980), p. 76. Les calculs du contenu de

l'engrais

**de matières organiques les évaluations conservatrices
sont par conséquent.**

(15) Madhi et Misra, op. cit., p. 5.

**(16) Le Hindou, 27, juillet 1980, p. 6, et discussions
avec le
Association de l'engrais d'Inde.**

(17) N.B. Le Prasad et al., op. cit., pp. 14-16, 32.

(18) Ibid., pp. 16, 32.

**(19) Voyez Ashok Desai, op. cit. La National enquête
par sondage Données et
NCAER alimentent les études de la consommation sont
notoires pour compter sur
les entrevues plutôt que mesure réelle de consommation**

du combustible.

Un toute l'étude d'Inde de consommation en énergie qui est préparée actuellement par tentatives NCAER améliorer l'acquisition de données en établissant normes locales pour énergie consommée dans cuire, en chauffant arrosez, etc., et interviewer des gens au sujet de leur manger alors habitudes, routines journalières, etc. De cette données, consommation en énergie est calculé basé sur les normes, plutôt qu'en demandant gens se souvenir " ou visualiser combien de bois à brûler ils rassemblent quotidiennement. However, l'information dernière peut être utilisée à vérifiez par recoupement la données de l'étude.

(20) Une supposition qui paraît contestable est le taux de substitution de combustibles non-commerciaux par fuels. commercial C'est basé sur progrès rapide dans production du charbon et distribution, village, l'électrification, plus grande disponibilité de kérosène, a augmenté hydrogeneration, la conservation mesure, plus grand usage de l'énergie nucléaire, et a augmenté la production du pétrole pour nommer un peu de. la performance du secteur du pouvoir Récente suggérerait ce tel la coordination et l'efficacité n'est pas likely. Similarly, avec population, augmenter à un a estimé 920 million par l'année 2000, c'est dur d'imaginer la consommation du combustible non-commerciale

laisser tomber comme le Groupe Actif suggests.
Finally, les effets de
la production agricole augmentée et les associé ont
augmenté
disponibilité de restes de la récolte et population du
bétail (et
par conséquent excréments) n'est pas discuté dans tout
détail.

(21) Ibid, pp. 35-36.

(22) Ibid, pp. 70-71.

(23) Ibid, pp. 37-39.

(24) Ceux-ci avec que les chiffres de la consommation
sont basés sur les discussions
Kirloskar Oil Moteurs, les Expériences Ltd. ont montré
que réel

la consommation diesel est réduite 90 percent. La 80 norme pour cent est utilisé pour expliquer des variations de la performance dans les moteurs de les âges différents, conditionnez, etc.

(25) Reddy estime pour Village Pura qui bien qu'un pumpset coûte Rs 5,000, le comité de l'électricité peut dépenser plus de Rs 11,000 qui connectent le pumpset au system du Gouvernement du Central. Voyez Reddy, op. cit., p. 24.

(26) N.B. Prasad, al de l'et., op. cit., p. 78.

(27) Voyez Académie du National de Sciences (USA), Génération du Méthane d'Être humain, Animal, et Gaspillages Agricoles,

(1977), pp. 66-69;
C.R. Das et Sudhir D. Ghatnekar, " Remplacement
d'Excréments de la Vache par
Fermentation de Plantes Aquatiques et Terrestres pour
usage comme Combustible
Engrais et Alimentation " de la Plante du Biogaz
(1970); communication privée
avec R.M. Dave, Jyoti Institut D'énergie Solaire,
Vallabh Vidyanagar, ;
B.R. Le Guha et al., " Production de Gaz du
Combustible et Compost
Fumez d'Hyacinthe de l'Eau et ses Aspects Techno -
Économies
(sic) (1977); P. Rajasekaran et al., " Effets de
Gaspillage de Ferme sur
Aspects microbiologiques de Génération " du Biogaz
(1980); T.K.
Le Ghose et al., Production du Méthane " Augmentée
dans le Biogaz " (1979);

P.V.R. Subrahmanyam, " Digestion de Sol de la nuit et Aspects de La Santé " Publique (1977); N. Sriramulu et B.N. Bhargava, " Biogaz, d'Hyacinthe " de l'Eau (1980); FAO, China: Azolla Propagation, et Technologie du Biogaz Peu importante (1978); N. Islam, " UN Rapport, sur Programme du Biogaz de Chine " (sic) (1979), et Barnett et al., Technologie du biogaz dans le Troisième Monde (1978).

(28) correspondance Personnelle avec R.M. Dave, op. cit.

(29) K.V. Gopalakrishnan et B.S. Murthy, " La Potentialité de Arroser l'Hyacinthe pour Génération du Pouvoir Décentralisée dans Développer

Les pays," (sic) dans Journal Régional d'Énergie,
Chaleur, et Masse
Transfères, vol. 1, non. 4. (1979), pp. 349-357.

(30) C.R. Das et S. Gatnekar, op. cit.

(31) Islam et FAO, op. cit.

(32) Académie du National de Sciences, op. cit.

(33) Islam, op. cit.

(34) origines de les informations sur le
microbiologique et de l'ingénieur
les aspects de digestion incluent des sources citées
précédemment

(c.f. 30) aussi bien que FAO, China: Recycling de
Gaspillages Organiques dans
L'agriculture (1978); John L. Fry; Bâtiment Pratique

de Méthane

Centrales électriques pour Indépendance D'énergie
Rurale (1974); John Finlay,

Le Gaz de l'Excréments du Bétail " effectif, Fiable
Plants: Développement Moderne
au Népal " (1978); et l'Université des Nations unies,
Bioconversion de Restes Organiques pour les
Communautés Rurales (1979).

de que L'information contenue dans le texte a été
obtenue

les sources précitées et est une compilation
représentative de

résultats observés de laboratoire et champ tests. Il
ne peut pas être accentué que les chiffres cités
varieront

selon conditions. local Toute équipe du projet qui se
reporte à
cette étude ou les références citées seraient sages
d'analyser

entièrement l'emplacement conditionne plutôt qu'utiliser ces chiffres comme la base de données pour un projet particulier.

(35) Voyez T.R. Preston, " Le Rôle de Ruminants dans le Bioconversion, de Sous-produits Tropiques et Gaspillages dans nourriture et Aliments, " dans Université des Nations unies, op. cit., pp. 47-53. que L'auteur est reconnaissant à Dr. C.V. Seshadri, Directeur, Murugappa Chettiar, Les recherches Centrent (MCRC) (Madras) pour plusieurs discussions utiles sur ce sujet.

(36) Quelques-uns des centres de recherche microbiologique en Inde est ASTRA, Institut indien de Science (Bangalore);

Centre pour

Science pour les Villages (Wardha); Institut indien de Sciences

(New Delhi); Association Maharashtra pour la Culture de

La science (Pune); Shri A.M.M. Murugappa Chetiar Recherche Centre

(Madras); Le National Recherche De l'ingénieur De l'environnement

L'Institut (Nagpur); Tamoul Nadu Université Agricole (Coimbatore); et Jyoti Institut D'énergie Solaire, Vallabh, Vidyanagar.

(37) Voyez Khadi et Ordre des Industries du Village, Gaz Gobar, :

Pourquoi et Comme, 1979.

(38) D.K. Subramanian, P. Rajabapaiah et Amulya K.N.

Reddy,

" Études dans Technologie du Biogaz, Partie II:
Optimisation de Plante

Dimensions, " dans Débats de l'Académie indienne de
Sciences,

vol. c2, Partez-en 3 (septembre 1979), op. 365-379.

(39) Ibid, p. 368.

(40) Ibid, p. 373.

(41) P. Rajapapaiah et al., " Études dans Technologie
du Biogaz, Partie

JE: Performance d'une Plante du Biogaz

Conventionnelle, " dans ibid, pp.

357-63.

(42) C.R. Prasad et S.R. Sathyanarayan, " Études dans
le Biogaz,

La technologie, Partie analyse thermique III:, " dans
ibid, pp. 377-86.

(43) AMULYA K.N. Le Reddy et al., " Études dans
Technologie du Biogaz,
La partie IV: UNE Nouvelle Plante du Biogaz qui
Incorpore une Eau Solaire
L'appareil de chauffage et Solaire Encore, " dans
ibid, pp. 387-93.

(44) S. Bahadur et K.K. Singh, Janata Biogaz Plantes
(1980).

(45) Voyez E.I. DeSilva, " Biogaz Generation:
Développement Problèmes
et Tâches--Une Vue d'ensemble, " dans Université des
Nations unies, op.
cit., p. 89. Pour les expériences du biogaz
supplémentaires, voyez S.K.

Subramanian, Biogaz Systems en Asie (1977) et
Subramanian

plus tard résumé du même dans Barnett et al., Biogaz
Technologie dans les Troisièmes World: UNE Révision
Multidisciplinaire
(1978), pp. 97-126.

(46) les discussions Personnelles avec MCRC recrutent
du personnel, Madras.

(47) discussions Personnelles avec John Finlay et
David Fulford,
Le développement et Consulter le Service, Butwal,
Népal.

(48) discussions Personnelles avec Dr. S.V.
Patwardhan, Directeur,
Centrez pour Développement Rural, Institut indien de
Technologie,

(Delhi). MCRC (Madras) fait des recherches aussi et développe systems de la biomasse intégré pour les villages.

(49) Bien que l'Académie du National de Sciences, op. cit., pp.

61-83, contient quelques illustrations utiles de system organiser,

Le Reddy et al., UNE Plante du Biogaz de la Communauté System pour Village Pura

(1979) est un traitement plus complet du type de l'analyse a eu besoin de concevoir un biogaz approprié system. UN plus

généralisé, la méthodologie relativement simple a besoin d'être développé

permettre à équipes techniques et villageois de concevoir l'énergie systems conjointement.

(50) John Finlay, " Opération et Entretien de Plantes
" Gobar

(1978) , p. 3.

(51) Académie du National de Sciences, op. cit., p. 85

(52) Ibid, pp. 92-93. Pour un excellent, extrêmement
détaillé

la conciliant méthodologie, voyez Finlay, op. cit.,
pp. 10-16.

(53) G.L. Patankar, Développements Récents dans Gobar
Gaz Technologie,

(1977), Nations unies Ordre Economique et Social pour
Asie

et le Pacifique (ESCAP), Rapport de l'Atelier sur
Technologie du Biogaz

et Utilisation (1975), p. 16.

(54) a Suggéré par Amulya K.N. Reddy.

(55) FAO, Chine, : Azolla Propagation et Biogaz Peu important

La technologie (1978), p. 59, et Technologie Intermédiaire

Le Groupe du développement, UN Manuel du Biogaz Chinois (1979), p. 64.

(56) Discussions avec villageois qui utilisent le system de communauté dans Fateh Singh-Ka-Purva.

(57) Reddy et al., UNE Plante du Biogaz de la Communauté System pour Pura Le village (1979), pp. 36-37.

(58) Ibid, p. 80. Ce chiffre (.07

[m.sup.3]/person/day) paraît bas, mais la méthodologie qui le dérive est correct. que Cela suggère à cela un réexamen de la base de données est nécessaire non.

(59) KVIC, *ibid*, p. 13. See also: Ramesh Bhatia, "Economique, Estimation d'Unités du Biogaz dans India: UNE Structure pour Social Bénéficiaires l'étude de le prix de revient, " dans Economique et Politique Chaque semaine (1977), pp. 1515-516, pour une discussion apparentée à propos du ayez besoin pour recherche dans cette région.

(60) FINLAY, *OP. cit.*, pp. 4-5.

(61) Groupe du Développement de la Technologie Intermédiaire, *op. cit.*, et

FAO, OP. cit., pp. 50-55.

(62) Voyez photographie, FAO, op. cit., p. 59.

(63) L'auteur est reconnaissant à John Finlay pour cet intéressant aspect de rituels de la prière au Népal.

(64) P.B. Ghaté, " Biogaz, : UN Projet Pilote Enquêter sur un System " D'énergie décentralisé (1978), pp. 21-22.

(65) les Kirloskar Huile Moteurs ont Limité, " Kirloskar Gobar Gas Double Alimentez le Moteur " (1980), p. 6.

(66) K. Kasturirangan et al., " Usage de Gaz Gobar dans un Gas-oil Alimentez le Moteur " (1977).

(67) ESCAP, OP. cit., p. 21.

(68) Ibid et discussions personnelles avec les
Ingénieurs Kirloskar.

Voyez also: Ramesh Bhatia, Alternatives " D'énergie
pour Irrigation,
Pomper: Quelques Résultats pour Petites Fermes dans
Bihar " Nord (1979).

(69) John L. Fry, Bâtiment Pratique de centrales
électriques du Méthane,
pour Indépendance D'énergie Rurale (1974), p. 39.

(70) BHATIA, OP. cit., p. 1507.

(71) a Cité par John Finlay, op. cit., d'une étude
plus tôt par
Yarwalker et Agrawal, " Engrais et Engrais " (Nagpur:

La Maison de l'Édition agricole horticole) (n.d.).

(72) Finlay, *ibid.*

(73) Académie du National de Sciences, *op. cit.*, p. 51.

(74) S.K. Subramanian, " Biogaz Systems dans Asia: UNE Étude " dans Le Bennett et al., *op. cit.*, p. 99.

(75) Voyez les brèves références à 17 pour cent a augmenté du blé cédez dans Wu Menton Comté et discussion intéresser subséquent La Province Jiongsu, dans les Sols FAO Bulletin #40, *op. cit.*, p. 47.

(76) Voyez Andrew Barnett, " Biogaz Technology: UN

Social et

**L'Estimation Economique, " dans Barnett et al.,
Technologie du Biogaz dans
le Troisième Monde (1978), pp. 69-96; Ramesh Bhatia, "
Economique,**

**Estimation d'Unités du Biogaz dans India: UNE
Structure pour Social**

L'Analyse " du coûts et rendements (1977).

**" Alternatives D'énergie pour Irrigation Pumping:
Quelques Résultats**

**pour Petite Ferme dans Bihar " Nord (1978); Bhatia et
Miriam**

**Naimar, Sources D'énergie " Renouvelables, La Plante "
du Biogaz de la Communauté,**

**(1979); P.B. Ghate, " Biogas: UN Projet Pilote
Enquête sur un**

**System " D'énergie décentralisé (1978); KVIC, Gaz "
Gobar, : Pourquoi et**

Comme " (1980); Conseil indien de Recherche Agricole,

" Le

Économie de petits frênes " de l'Excréments de la
Vache (1976); Arjun Makhiajani et
Alan Poole, Énergie et Agriculture dans le Troisième
Monde (1975);

T.K. Moulik, et ROYAUME-UNI Strivatsava, le Biogaz
Plante au Village

Le niveau: Les Problèmes et Prospective dans Gujarat
(1976) et Biogaz

Systems dans India: UNE Évaluation Socio-économique
(1978); J.K.

Parikh et K.S. Parikh, " Mobilisation et impacts de
Biogaz

Les technologies " (1977); C.R. PRASAD, K.K. Prasad,
et A.K.N.

Reddy, " Biogaz Perspectives Plants:, Problèmes et
Tâches " (1977);

K.K. Prasad et A.K.N. Reddy, Alternatives "
Technologiques et

la Crise " D'énergie indienne (1977) ; et A.K.N. Le Reddy et al., UN La Plante du Biogaz de la Communauté System pour Village Pura (1979) .

(77) Voyez Shishir Mukherjee et Anita Arya, " Comparatif, L'analyse de Coûts et rendements Social Étudie de Plantes " du Biogaz (1978) .

(78) Voyez Andrew Barnett, " L'Estimation Sociale et Economique de La Technologie " du biogaz (1979), le David French, " L'Économie de Les Technologies " d'énergie (1979), et L. Squire et Herman der du fourgon Tak, Analyse Economique de Projets (1975) .

(79) Islam, op. cit., p. 18.

(80) Subramaniam, S.K., Biogaz Systems en Asie (1977).

(81) Islam, op. cit., pp. 46-52.

(82) Pour une excellente discussion de la performance de KVIC

systems du biogaz, un profil socio-économique

d'utilisateurs, et un solide

analyse du weaknesses d'organisation du biogaz indien

programmez, voyez T.K. Moulik, ROYAUME-UNI Srivastava

et DE L'APRÈS-MIDI Shingi,

Le biogaz System dans India: UNE Évaluation Socio-

économique (1978) . Le

l'auteur est endetté à Dr. Srivastava pour plusieurs

utile

discussions sur ces questions.

(83) Ramesh Bhatia et Miriam Naimar, op. cit. C'est un analyse pensive du Fateh Singh-ka-Purva Project. See aussi: P.B. Ghate, " Biogaz, : UN Projet Pilote Enquêter sur un System " D'énergie décentralisé (1978), et Shahzad Bahadur et S.C. Agarwal, Plante du Biogaz de la " Communauté à Fateh Singh-Ka-Purva, : Un Rapport " de l'Évaluation (Lucknow: PRAD, 1980).

(84) Bhatia et Naimar, ibid, signalent que les villages peuvent réellement préfère le kérosène pour allumer depuis qu'ils contrôlent le chronométrer de son use. Il serait intéressant de conduire un analyse de consommation en énergie avec le temps, comparer le kérosène lampes et biogaz direct lamps. En dépit de

potentiellement plus haut rendements énergétiques avec biogaz qui allume des méthodes, c'est possible que beaucoup de gaz serait gaspillé dû aux chronométré la parution. Once que le gaz est dans la canalisation qu'il est soumis contraignent des pertes, pertes de conversion (générateurs courants sans la batterie rechargeable), et pertes dû à décharger dans l'atmosphère si les gens oublient de fermer une valve ou avoir des lampes inefficaces.

(85) Ces raisons, associées avec une nouveauté avec le concept, de payer un " service municipal, doute du " jet sur le Notion Parikhs' de charger des prix progressifs différents pour le biogas. See Jyoti K. Parikh et Kirit S. Parikh, "

Mobilisation,
et Impact de Technologies du Biogaz, " dans Énergie
(1977) . Le
autre problème avec ceci autrement l'idée sensible est
que c'est
pas effacement que les pauvres seraient disposés à
cuire dans communauté
les cuisines égalisent si ils recevraient du gaz
gratuitement ou à
cost. nominal à qu'Il a prouvé historiquement
difficile
le " achat " telle coopérative, vivre collectif.

(86) Ibid, et T.K. Moulik et ROYAUME-UNI Srivastava,
Plantes du Biogaz,
au Village Problèmes Level: et Perspectives dans
Gujarat (1975),
pp. 110-11.

(87) Bhatia et Naimar, op. cit., pp. 26-28.

(88) Cette section est basée sur les discussions avec un grand nombre d'assistants sociaux ruraux, sociologues, organisations volontaires privées, et même quelques conversations difficiles avec quelques-uns les villageois. je suis particulièrement reconnaissant à Dr. Shivakumar du Institut du madras d'Études du Développement, Dr. Amulya K.N. Reddy, Institut indien de Science (Bangalore), Dr. K. Oomen, Ministère, de Sociologie, Jawaharlal Nehru Université (New Delhi), Dr. C.V. Seshadri et Rathindranath Roy, MCRC (Madras), et Dr. Y. Nayudamma, Institut de la Recherche du Cuir du

Central (Madras) .

Voyez aussi un article très pensif par Hermalata Dandekar,

" Gobar Gas Plants: Comment Approprié est-ce qu'ils sont? " dans Economique et L'Hebdomadaire politique (1980) , pp. 887-92.

(89) Ibid. Cette excellente idée est le chemin beaucoup de développement rural les équipes établissent leur crédibilité et créent un sens de le possible à travers effort. collectif Le Mouvement Sarvodaya dans Sri Lanka un exemple de cette approche est, bien qu'il aille un, peut-être nécessaire, marchez en présentant plus loin cet étroit concept de changement technologique dans un sens hautement développé

de Villageois values. bouddhistes répond à ceci parce que c'est un extension naturelle de leur ethos culturel traditionnel.

APPENDIX

NPV et Analyse du Remboursement pour Données de la Ligne de base

Models 1-3

(autoclave du coût Plein, aucun revenu de non plus la vente ou gaz du surplus ou ciment de la cosse du riz)

La note: Pour une explication détaillée d'emblèmes

utilisée, s'il vous plaît reportez-vous
à pp. 59-61 dans le texte.

VITA est reconnaissant au Ministère de Sciences de
l'Ordinateur, indien,
Institut de Technologie, Madras, Inde, pour fournir
ceci,
l'impression.

MODEL 1: COOKING & ALLUMER

D = 294306.00 R = 0.00 P_DS = 0.00 R_LC = 0.04

D = 2943 6.000 G = 0.047 L = 9212.500 N_LC = 5.000
P_LC = 10.000
D_L = 273.750 G_C = 11425.000 LO_L = 43.800 P =

10000.000 R = 0.000

D_LC = 13400.000 G_L = 2300.000 LO_P = 4.800 P_D =
2.700 R_LC = 0.040

D_P = 30.120 G_P = 253.000 LO_RC =
0.000 P_DS = 0.000

D_RC = 0.000 G_RC = 0.000 M = 0.000 P_FW = 0.040

E = 33250.000 JE = 4709.000 N = 0.000 P_K = 2.250

L'ANNÉE 1 2 3 4 5 6 7-1C 11-15

LES COÛTS PÉRIODIQUES ANNUELS

LOAN AMORTISSEMENT 0.00 12724.62 12724.62 12724.62
13724.62 12724.62 0.00 0.00

L'ÉNERGIE (GAS-OIL) 820.45 820.45 820.45 820.45 820.45
820.45 3281.75 4102.24

LA LUBE HUILE 486.00 486.00 486.00 486.00 486.00
486.00 1944.00 2430.00

(MAIN-D'OEUVRE) 8212.50 8212.50 8212.50 8212.50
 8212.50 8212.50 32850.00 41062.50

OPÉRATIONS ET ENTRETIEN 250.00 250.00 250.00 250.00
 250.00 250.00 1000.00 1250.00

TOTAL PÉRIODIQUE COÛTE 1556.45 14281.06 14281.06
 14281.06 14281.06 14281.06 6225.75 7782.24

LES AVANTAGES ANNUELS

L'ÉNERGIE A SAUVÉ - KÉROSÈNE 4360.50 4360.50 4360.50
 4360.50 4360.50 4360.50 17442.00 21802.50

LE BOIS À BRÛLER 240.00 240.00 240.00 240.00 240.00
 240.00 960.00 1200.00

INCREASED PRODUCTIVITÉ AGRI 4709.00 4709.00 4709.00
 4709.00 4709.00 4709.00 18836.00 23545.00

SURPLUS ÉNERGIE DANS DIESEL 0.00 0.00 0.00 0.00 0.00
 0.00 0.00 0.00

ELECY 0.00 0.00 0.00 0.00 0.00 0.00 0.00 0.00

REVENU DE CCMM OPNS 0.00 0.00 0.00 0.00 0.00 0.00 0.00
 0.00

TOTAL ANNUEL BÉNÉFICIE 9222.09 9222.09 9222.09 9222.09
 9222.09 9222.09 36388.34 46110.43

LES AVANTAGES COÛTENT À VILLAGE =
 ((L'ÉNERGIE A SAUVÉ (BOIS + KÉROSÈNE)
 + VENTE DE GAZ DU SURPLUS) <.981)
 + REVENU COMMERCIAL + A AUGMENTÉ
 LE RENDEMENT AGRICOLE EMPRUNT

**L'AMORTISSEMENT + GAS-OIL + HUILE LUBE
 + OPÉRATIONS & MAINTENANCE) 7665.64 -5058.97 -5058.97
 -5058.97 -5058.97 -5058.97 30662.55 38329.18**

LA VALEUR COURANT NETTE (15 YEARS) : 14454.44

LE CASH FLOW ANNUEL

**((VENTE DE GAZ DU SURPLUS + 791.00)
 <.991 + REVENU COMMERCIAL) - (EMPRUNT
 L'AMORTISSEMENT + GAS-OIL + HUILE LUBE
 + MAIN-D'OEUVRE + DP. & MAINTENANCE) -8992.97 -
 21717.59 -21717.59 -21717.59 -21717.59 -21717.59 -
 35971.89 -44564.86**

AUCUN REMBOURSEMENT

MODEL 1: COOKING & ALLUMER

D = 294306.00 R = 0.00 P_DS = 0.00 R_LC = 0.10

D = 294306.000 G = 0.047 L = 8212.500 N_LC = 5.000

P_LD = 10.000

D_L = 273.750 G_C = 11425.000 LO_L = 43.800 P =

10000.000 R = 0.040

D_LC = 13400.000 G_L = 2300.000 LO_P = 4.800 P_D =

2.700 R_LC = 0.100

D_P = 30.120 G_P = 253.000 LO_RC =

0.000 P_DS = 0.000

D_RC = 0.000 G_RC = 0.000 M = 0.000 P_FW = 0.040

E = 33250.000 JE = 4709.000 N = 0.000 P_K = 2.250

L'ANNÉE 1 2 3 4 5 6 7-10 11-15

LES COÛTS PÉRIODIQUES ANNUELS

LOAN AMORTISSEMENT 0.00 14943.29 14943.29 14943.29

14943.29 14943.29 0.00 0.00

L'ÉNERGIE (GAS-OIL) 820.45 820.45 820.45 820.45 820.45
820.45 3281.79 4102.24

LA LUBE HUILE 486.00 486.00 486.00 486.00 486.00
486.00 1944.00 2430.00

(MAIN-D'OEUVRE) 8212.50 8212.50 8212.50 8212.50
8212.50 8212.50 32850.00 41062.50

OPÉRATIONS ET ENTRETIEN 250.00 250.00 250.00 250.00
250.00 250.00 1000.00 1250.00

TOTAL PÉRIODIQUE COÛTE 1556.45 16499.73 16499.73
16499.73 16499.73 16499.73 6225.79 7782.24

LES AVANTAGES ANNUELS

**L'ÉNERGIE A SAUVÉ - KÉROSÈNE 4360.50 4360.50 4360.50
4360.50 4360.50 4360.50 17442.00 21802.50**

**LE BOIS À BRÛLER 240.00 240.00 240.00 240.00 240.00
240.00 960.00 1200.00**

**INCREASED PRODUCTIVITÉ AGRI 4709.00 4709.00 4709.00
4709.00 4709.00 4709.00 18836.00 23545.00**

**SURPLUS ÉNERGIE DANS DIESEL 0.00 0.00 0.00 0.00 0.00
0.00 0.00 0.00**

ELECY 0.00 0.00 0.00 0.00 0.00 0.00 0.00 0.00

**REVENU DE CCMM OPNS 0.00 0.00 0.00 0.00 0.00 0.00 0.00
0.00**

TOTAL ANNUEL BÉNÉFICIE 9222.09 9222.09 9222.09 9222.09

9222.09 9222.09 36388.34 46110.43

LES AVANTAGES COÛTENT À VILLAGE =
 ((L'ÉNERGIE A SAUVÉ (BOIS + KÉROSÈNE)
 + VENTE DE GAZ DU SURPLUS) <.981)
 + REVENU COMMERCIAL + A AUGMENTÉ
 LE RENDEMENT AGRICOLE - (EMPRUNT
 L'AMORTISSEMENT + GAS-OIL + HUILE LUBE
 + OPÉRATIONS & MAINTENANCE) 7665.64 -7277.64 -7277.64
 -7277.64 -7277.64 -7277.64 30662.55 38323.13

LA VALEUR COURANT NETTE (15 YEARS) : 6808.51

LE COURANT DU JET ANNUEL =
 ((VENTE DE GAZ DU SURPLUS + 791.00)
 <.991 + REVENU COMMERCIAL) - (EMPRUNT
 L'AMORTISSEMENT + GAS-OIL + HUILE LUBE
 + MAIN-D'OEUVRE + DP. & MAINTENANCE) -8992.97 -2353.25

-23936.25 -23936.25 -23536.25 -23936.25 -35971.89 -
44564.86

AUCUN REMBOURSEMENT

MODEL 1: COOKING & ALLUMER

D = 506255.00 R = 0.00 P_DS = 0.00 R_LC = 0.04

D = 506255.000 G = 0.047 L = 8212.500 N_LC = 5.000
P_LC = 10.000

D_L = 273.750 G_C = 11425.000 LO_L = 43.800 P =
10000.000 R = 0.000

D_LC = 22100.000 G_L = 2300.000 LO_P = 4.800 P_D =
2.700 R_LC = 0.040

D_P = 30.120 G_P = 253.000 LO_RC =
0.000 P_DS = 0.000
D_RC = 0.000 G_RC = 0.000 M = 0.000 P_FW = 0.040
E = 33250.000 JE = 8100.000 N = 0.000 P_K = 2.250

L'ANNÉE 1 2 3 4 5 6 7-10 11-15

LES COÛTS PÉRIODIQUES ANNUELS

LOAN AMORTISSEMENT 0.00 14678.80 14678.80 14678.80
14678.80 14678.80 0.00 0.00

L'ÉNERGIE (GAS-OIL) 820.45 820.45 820.45 820.45 820.45
820.45 3281.75 4102.24

LA LUBE HUILE 486.00 486.00 486.00 486.00 486.00
486.00 1944.00 2430.00

(MAIN-D'OEUVRE) 8212.50 8212.50 8212.50 8212.50

8212.50 8212.50 32850.00 41062.50

OPÉRATIONS ET ENTRETIEN 250.00 250.00 250.00 250.00
250.00 250.00 1000.00 1250.00

TOTAL PÉRIODIQUE COÛTE 1556.45 16235.24 16235.24
16235.24 16235.24 16235.24 6225.79 7782.24

LES AVANTAGES ANNUELS

L'ÉNERGIE A SAUVÉ - KÉROSÈNE 4360.50 4360.50 4360.50
4360.50 4360.50 4360.50 17442.00 21802.50

LE BOIS À BRÛLER 240.00 240.00 240.00 240.00 240.00
240.00 960.00 1200.00

INCREASED PRODUCTIVITÉ AGRI 8100.00 8100.00 8100.00
8100.00 8100.00 8100.00 32400.00 40500.00

SURPLUS ÉNERGIE DANS DIESEL 0.00 0.00 0.00 0.00 0.00
0.00 0.00 0.00

ELECY 0.00 0.00 0.00 0.00 0.00 0.00 0.00 0.00

REVENU DE CCMM OPNS 0.00 0.00 0.00 0.00 0.00 0.00 0.00
0.00

TOTAL ANNUEL BÉNÉFICIE 12613.09 12613.09 12613.09
12613.09 12613.09 12613.09 50452.34 63065.43

LES AVANTAGES COÛTENT À VILLAGE =
((L'ÉNERGIE A SAUVÉ (BOIS + KÉROSÈNE)
+ VENTE DE GAZ DU SURPLUS) <.981)
+ REVENU COMMERCIAL + A AUGMENTÉ
LE RENDEMENT AGRICOLE - (EMPRUNT

L'AMORTISSEMENT + GAS-OIL + HUILE LUBE
 + OPÉRATIONS & MAINTENANCE) 11056.64 -3622.15 -3622.15
 -3622.15 -3622.15 -3622.15 44226.55 55283.18

LA VALEUR COURANT NETTE (15 YEARS) : 33512.33

LE CASH FLOW ANNUEL =
 ((VENTE DE GAZ DU SURPLUS + 791.00)
 <.991 + REVENU COMMERCIAL) - (EMPRUNT
 L'AMORTISSEMENT + GAS-OIL + HUILE LUBE
 + MAIN-D'OEUVRE + DP. & MAINTENANCE) -8992.97 -
 23671.77 -23671.77 -23671.77 -23671.77 -23671.77 -
 35971.89 -44564.86

AUCUN REMBOURSEMENT
 MODEL 1: COOKING & ALLUMER

D = 506255.00 R = 0.00 P_05 = 0.00 R_LC = 0.10

D = 506255.000 G = 0.047 L = 8212.500 N_LC = 5.000
 P_LO = 10.000
 D_L = 273.750 G_C = 11425.000 LO_L = 43.800 P =
 10000.000 R = 0.000
 D_LC = 22100.000 G_L = 2300.000 LO_P = 4.800 P_D =
 2.700 R_LC = 0.100
 D_P = 30.120 G_P = 253.000 LO_RC =
 0.000 P_DS = 0.000
 C_RC = 0.000 G_RC = 0.000 M = 0.000 P_FW = 0.040
 E = 33250.000 IA = 8100.000 N = 0.000 P_K = 2.250

L'ANNÉE 1 2 3 4 5 6 7-10 11-15

LES COÛTS PÉRIODIQUES ANNUELS

LOAN AMORTISSEMENT	0.00	17238.20	17238.20	17238.20	17238.20	17238.20	0.00	0.00
--------------------	------	----------	----------	----------	----------	----------	------	------

L'ÉNERGIE (GAS-OIL)	320.45	320.45	820.45	820.45	820.45
	820.45	3281.75	4102.24		
LA LUBE HUILE	486.00	486.00	486.00	486.00	486.00
	486.00	1944.00	2430.00		
(MAIN-D'OEUVRE)	8212.50	8212.50	8212.50	8212.50	
	8212.50	8212.50	32950.00	41062.50	
OPÉRATIONS ET ENTRETIEN	250.00	250.00	250.00	250.00	250.00
	250.00	250.00	1000.00	1250.00	
TOTAL PÉRIODIQUE COÛTE	1536.45	18794.64	18794.64		
	18794.64	18794.64	18794.64	6225.79	7782.24

LES AVANTAGES ANNUELS

L'ÉNERGIE A SAUVÉ - KÉROSÈNE	4360.50	4360.50	4360.50		
	4360.50	4360.50	4360.50	17442.00	21802.50
LE BOIS À BRÛLER	240.00	240.00	240.00	240.00	240.00
	240.00	960.00	1200.00		
INCREASED PRODUCTIVITÉ AGRI	8100.00	8100.00	8100.00		
	8100.00	8100.00	8100.00	32400.00	40500.00
SURPLUS ÉNERGIE DANS DIESEL	0.00	0.00	0.00	0.00	0.00

0.00 0.00 0.00

ELEC Y 0.00 0.00 0.00 0.00 0.00 0.00 0.00 0.00 0.00

REVENU DE COMM OPNS 0.00 0.00 0.00 0.00 0.00 0.00 0.00 0.00
0.00

TOTAL ANNUEL BÉNÉFICIE 12613.09 12613.09 12613.09
12613.09 12613.09 12613.09 50452.34 63065.43

LES AVANTAGES COÛTENT À VILLAGE =

((L'ÉNERGIE A SAUVÉ (BOIS + KÉROSÈNE)

+ VENTE DE GAZ DU SURPLUS) + .981)

+ REVENU COMMERCIAL + A AUGMENTÉ

YIELD AGRICOLE - (EMPRUNT

L'AMORTISSEMENT + GAS-OIL + HUILE LUBE

+ OPÉRATIONS & MAINTENANCE) 11056.64 -6181.55 -6181.55

-6181.55 -6181.55 -6181.55 44226.55 55283.13

LA VALEUR COURANT NETTE (15 YEARS) : 24692.20

LE CASH FLOW ANNUEL =

((VENTE DE GAZ DU SURPLUS + 791.001
 % .981 + REVENU COMMERCIAL) - (EMPRUNT
 L'AMORTISSEMENT + GAS-OIL + HUILE LUBE
 + MAIN-D'OEUVRE + DP. & MAINTENANCE) -8992.97 -
 26231.16 -26231.16 -26231.16 -26231.16 -26231.16 -
 35971.39 -44964.86

AUCUN REMBOURSEMENT

MODEL 2: CUISINE, ALLUMER & INDUSTRIE

D = 326579.00 R = 0.00 P_DS = 0.00 R_LC = 0.04

D = 326579.0 G = 0.047 L = 11812.500 N_LC = 5.000

P_LO = 10.000

D_L = 273.750 G_C = 11425.000 LO_L = 43.800 P =

10000.000 R = 0.000

D_LC = 15000.000 G_L = 2300.000 LO_P = 4.800 P_D =
2.700 R_LC = 0.040

D_P = 30.120 G_P = 253.000 LO_RC =
0.000 P_DS = 0.000

C_RC = 150.000 G_RC = 1260.000 M = 4800.000 P_FW =
0.040

E = 41000.000 IA = 5225.000 N = 0.000 P_K = 2.250

L'ANNÉE 1 2 3 4 5 6 7-10 11-15

LES COÛTS PÉRIODIQUES ANNUELS

LOAN AMORTISSEMENT 0.00 14824.80 14824.80 14824.80
14824.80 14324.80 0.00 0.00

L'ÉNERGIE (GAS-OIL) 1225.45 1225.45 1225.45 1225.45
1225.45 1225.45 4901.79 6127.24

LA LUBE HUILE 726.00 726.00 726.00 726.00 726.00
726.00 2904.00 3630.00

(MAIN-D'OEUVRE) 11812.50 11812.50 11812.50 11812.50

11812.50	11812.50	47250.00	55062.50				
OPÉRATIONS ET ENTRETIEN	5050.00	5050.00	5050.00				
5050.00	5050.00	5050.00	20200.00	25250.00			
TOTAL PÉRIODIQUE COÛTE	7001.44	21826.24	21826.24				
21826.24	21826.24	21826.24	28005.77	35007.21			

LES AVANTAGES ANNUELS

L'ÉNERGIE A SAUVÉ - KÉROSÈNE	4360.10	4360.50	4360.50				
4360.50	4360.50	4360.50	17442.00	21802.50			
LE BOIS À BRÛLER	240.00	240.00	240.00	240.00	240.00		
140.00	960.00	1200.00					
INCREASED PRODUCTIVITÉ AGRI	5225.00	5225.00	5225.00				
5225.00	5225.00	5225.00	20900.00	20125.00			
SURPLUS ÉNERGIE DANS DIESEL	0.00	0.00	0.00	0.00	0.00		
0.00	0.04	0.00					

ELEC Y	0.00	0.00	0.00	0.00	0.00	0.00	0.00	0.00
--------	------	------	------	------	------	------	------	------

REVENUE DE COMM OPNS 0.00 0.00 0.00 0.00 0.00 0.00
0.00 0.00

TOTAL ANNUAL BÉNÉFICIE 9738.09 9738.09 9738.09 9738.09
9738.09 9738.09 38952.34 48690.43

LES AVANTAGES COÛTENT À VILLAGE =
((L'ÉNERGIE A SAUVÉ (BOIS + KÉROSÈNE)
+ VENTE DE GAZ DU SURPLUS) + .981)
+ REVENU COMMERCIAL + A AUGMENTÉ
+ RENDEMENT AGRICOLE) - (EMPRUNT
L'AMORTISSEMENT + GAS-OIL + HUILE LUBE
+ OPÉRATIONS & MAINTENANCE) 2736.60 -12088.15 12088.15
-12088.15 -12088.15 -12088.15 -10946.58 13683.22

LA VALEUR COURANT NETTE (15 YEARS): 20273.67

LE CASH FLOW ANNUEL =
((VENTE DE GAZ DU SURPLUS + 791.001
% .981 + REVENU COMMERCIAL) - (EMPRUNT

L'AMORTISSEMENT + GAS-OIL + HUILE LUBE
+ MAIN-D'OEUVRE + DP. & MAINTENANCE) -19037.57 -
32862.77 -32862.77 -32862.77 -32862.77 -32862.77 -
72151.88 -90189.8

AUCUN REMBOURSEMENT

MODEL 2: CUISINE, ALLUMER & INDUSTRIE

D = 326579.00 R = 0.00 P_DS = 0.00 R_LC = 0.10

D = 326579.000 G = 0.047 L = 11812.500 N_LC = 3.001
P_LC = 10.000

D_L = 273.750 G_C = 11425.000 LC_L = 43.800 P =
10000.000 R = 0.000

D_LC = 15000.000 G_L = 2300.000 LC_P = 4.800 P_D =
2.700 R_LC = 0.100

D_P = 30.120 G_P = 253.000 LC_RC =
0.000 P_DS = 0.000
C_RC = 150.000 G_RC = 1260.000 M = 4800.000 P_FW =
0.040
E = 41000.000 IA = 5225.000 N = 0.000 P_K = 1.250

L'ANNÉE 1 2 3 4 5 6 7-10 11-15

LES COÛTS PÉRIODIQUES ANNUELS

LOAN ET AMORTISSEMENT	0.00	17409.66	17409.66	17409.66	17409.66	17409.66	0.00	0.00
L'ÉNERGIE (GAS-OIL)	1225.45	1225.45	1225.45	1225.45	1225.45	1225.45	4901.79	6127.24
LA LUBE HUILE	726.00	726.00	726.00	726.00	726.00	726.00	2904.00	3630.00
(MAIN-D'OEUVRE)	11812.50	11812.50	11812.50	11812.50	11812.50	11812.50	11812.50	47250.00
OPÉRATIONS ET ENTRETIEN	5050.00	5050.00	5050.00	5050.00	5050.00	5050.00	5050.00	59062.50

5050.00	5050.00	5050.00	20200.00	25250.00			
TOTAL PÉRIODIQUE COÛTE			7001.44	24411.10	24411.10		
24411.10	24411.10	24411.10	28005.77	35007.21			

LES AVANTAGES ANNUELS

L'ÉNERGIE A SAUVÉ - KÉROSÈNE							
4360.50	4360.50	4360.50	17442.00	21802.50			
FIREWOOD							
240.00	240.00	240.00	240.00	240.00	240.00	240.00	
960.00	1200.00						
INCREASED PRODUCTIVITÉ AGRI							
5225.00	5225.00	5225.00	20900.00	26125.00			
SURPLUS ÉNERGIE DANS DIESEL							
0.00	0.00	0.00	0.00	0.00	0.00	0.00	
0.00	0.00	0.00					
ELEC Y							
0.00	0.00	0.00	0.00	0.00	0.00	0.00	
REVENUE DE COMM OPNS							
0.00	0.00	0.00	0.00	0.00	0.00	0.00	
0.00	0.00						
TOTAL ANNUEL BÉNÉFICIE							
9738.09	9738.09	9738.09	9738.09	9738.09			
9738.09	9738.09	38952.34	48690.43				

BENEFITS COÛTS À VILLAGE =

**((L'ÉNERGIE A SAUVÉ (BOIS + KÉROSÈNE)
 + VENTE DE GAZ DU SURPLUS) + .9811
 + REVENU COMMERCIAL + A AUGMENTÉ
 RENDEMENTS AGRICOLES - (EMPRUNT
 L'AMORTISSEMENT + GAS-OIL + HUILE LUBE
 + OPÉRATIONS & ENTRETIEN) 2736.64 -14673.01 -14673.01
 -14673.01 -14673.01 -14673.01 10946.58 13683.22**

NET VALEUR COURANT (15 ANNÉES): -39181.57

CASH FLOW ANNUEL =

**((VENTE DE GAZ DU SURPLUS + 791.001
 % .981 + REVENU COMMERCIAL - (EMPRUNT
 L'AMORTISSEMENT + GAS-OIL + HUILE LUBE
 + MAIN-D'OEUVRE + OP. & ENTRETIEN) -18037.97 -35447.63
 -35447.63 -35447.63 -35447.63 -35447.63 -72151.88 -
 90189.81**

AUCUN REMBOURSEMENT**MODEL 2: CUISINE, ALLUMER & INDUSTRIE**

D = 506255.00 R = 0.00 P_DS = 0.00 R_LC = 0.04

D = 506255.000 G = 0.041 11812.500 N LC = 5.000 P_LC =
10.000

D L = 273.750 G_C = 11425.000 LO_L = 43.800 P =
10000.000 R = 0.000

D_LC = 22107.100 G_L = 2300.000 LO_F = 4.800 P_D =
2.700 R_LC = 0.040

D_P = 30.120 G_P = 253.000 LO_RC =
0.000 P_DS = 0.000

C_RC = 150.000 G_RC = 1260.000 M = 4800.000 P_FW =
0.040

E = 41000.000 IA = 8100.000 N = 0.000 P_K = 2.250

L'ANNÉE 1 2 3 4 5 6 7-10 11-15

LES COÛTS PÉRIODIQUES ANNUELS

LOAN AMORTISSEMENT 0.00 16419.59 16419.59 16419.59
16419.59 16419.59 0.00 0.00

L'ÉNERGIE (GAS-OIL) 1225.45 1225.45 1225.45 1225.45
1225.45 1225.45 4901.79 6127.24

LA LUBE HUILE 726.00 726.00 726.00 726.00 726.00
726.00 2904.00 3630.00

(MAIN-D'OEUVRE) 11812.50 11812.50 11812.50 11812.50
11812.50 11812.50 47250.00 59062.50

OPÉRATIONS ET ENTRETIEN 5050.00 5050.00 5050.00
5050.00 5050.00 5050.00 20200.00 25250.00

TOTAL PÉRIODIQUE COÛTE 7001.44 23421.03 23421.03
23421.03 23421.03 23421.03 28005.77 35007.21

LES AVANTAGES ANNUELS

L'ÉNERGIE A SAUVÉ - KÉROSÈNE	4360.50	4360.50	4360.50	4360.50	4360.50	4360.50	4360.50	4360.50	4360.50
	4360.50	4360.50	4360.50	17442.00	21802.50				
LE BOIS À BRÛLER	240.00	240.00	240.00	240.00	240.00	240.00	240.00	240.00	240.00
	240.00	960.00	1200.00						
INCREASED PRODUCTIVITÉ AGRI	8100.00	8100.00	8100.00	8100.00	8100.00	8100.00	8100.00	8100.00	8100.00
	8100.00	8100.00	8100.00	32400.00	40500.00				
SURPLUS ÉNERGIE DANS DIESEL	0.00	0.00	0.00	0.00	0.00	0.00	0.00	0.00	0.00
	0.00	0.00	0.00						
ELEC Y	0.00	0.00	0.00	0.00	0.00	0.00	0.00	0.00	0.00
REVENU DE COMM OPNS	0.00	0.00	0.00	0.00	0.00	0.00	0.00	0.00	0.00
	0.00								
TOTAL ANNUEL BÉNÉFICIE	12613.09	12613.09	12613.09	12613.09	12613.09	12613.09	12613.09	12613.09	12613.09
	12613.09	12613.09	12613.09	50452.34	63065.43				

LES AVANTAGES COÛTENT DANS VILLAGE =
 ((L'ÉNERGIE A SAUVÉ (BOIS + KÉROSÈNE)

+ VENTE DE GAZ DU SURPLUS) + .981)

+ REVENU COMMERCIAL + A AUGMENTÉ

+ YIELD AGRICOLE - (EMPRUNT
 L'AMORTISSEMENT + GAS-OIL + HUILE LUBE
 + OPÉRATIONS & MAINTENANCE) 5611.64 -10807.94 -
 10807.94 -10807.94 -10807.94 -10807.94 22446.58
 28058.22

LA VALEUR COURANT NETTE (15 YEARS) : -13902.12

LE CASH FLOW ANNUEL =
 ((VENTE DE GAZ DU SURPLUS + 191.001
 % .981 + REVENU COMMERCIAL - (EMPRUNT
 L'AMORTISSEMENT + GAS-OIL + HUILE LUBE
 + MAIN-D'OEUVRE + DP. & MAINTENANCE) -13037.57 -
 34457.55 -34457.55 -34457.55 -34457.55 -34457.55 -
 72151.66 -90185.61

AUCUN REMBOURSEMENT

MODEL 2: CUISINE, ALLUMER & INDUSTRIE

O = 506255.00 R = 0.00 P_OS = 0.00 R_LC = 0.10

O = 506255.000 G = 0.047 L = 11812.500 N_LC = 5.000
 P_LC = 10.000
 O_L = 273.750 G_C = 11425.000 LO_L = 43.800 P
 =10000.000 R = 0.000
 O_LC = 22100.000 G_L = 2300.000 LC_P = 4.800 P_D =
 2.700 R_LC = 0.100
 O_P = 30.120 G_P = 253.000 LC_RC = 0.000 P_DS = 0.000
 0.000 P_FW = 0.040
 O_RC = 150.000 G_RC = 1260.000 M = 4800.000

E = 41000.000 1A = 8100.000 N = 0.000 P_K = 2.250

L'ANNÉE 1 2 3 4 5 6 7-10 11-15

LES COÛTS PÉRIODIQUES ANNUELS

LOAN AMORTISSEMENT	0.00	19282.51	19282.51	19282.51	19282.51	19282.51	0.00	0.00
--------------------	------	----------	----------	----------	----------	----------	------	------

L'ÉNERGIE (GAS-OIL)	1225.45	1225.45	1225.45	1225.45
	1225.45	1225.45	4901.79	6127.24
LA LUBE HUILE	726.00	726.00	726.00	726.00
	726.00	2904.00	3630.00	
(MAIN-D'OEUVRE)	11812.50	11812.50	11812.50	11812.50
	11812.50	11812.50	47250.00	59062.50
OPÉRATIONS ET ENTRETIEN	5050.00	5050.00	5050.00	5050.00
	5050.00	5050.00	5050.00	20200.00
TOTAL PÉRIODIQUE COÛTE	7001.44	26283.95	26283.95	26283.95
	26283.95	26283.95	26283.95	28005.77
				35007.21

LES AVANTAGES ANNUELS

L'ÉNERGIE A SAUVÉ - KÉROSÈNE	4360.50	4360.50	4360.50	4360.50
	4360.50	4360.50	4360.50	17442.00
LE BOIS À BRÛLER	240.00	240.00	240.00	240.00
	240.00	960.00	1200.00	
INCREASED PRODUCTIVITÉ AGRI	8100.00	8100.00	8100.00	8100.00
	8100.00	8100.00	8100.00	32400.00
SURPLUS ÉNERGIE DANS DIESEL	0.00	0.00	0.00	0.00
	0.00	0.00	0.00	0.00

0.00 0.00 0.00

ELEC Y 0.00 0.00 0.00 0.00 0.00 0.00 0.00 0.00 0.00

REVENU DE COMM OPNS 0.00 0.00 0.00 0.00 0.00 0.00 0.00 0.00
0.00

TOTAL ANNUEL BÉNÉFICIE 12613.09 12613.09 12613.09
12613.09 12613.09 12613.09 50452.34 63065.43

LES AVANTAGES COÛTENT À VILLAGE =

((L'ÉNERGIE A SAUVÉ (BOIS + KÉROSÈNE)

+ VENTE DE GAZ DU SURPLUS) + .9811

+ REVENU COMMERCIAL + (A AUGMENTÉ

LES RENDEMENTS AGRICOLES) - (EMPRUNT

L'AMORTISSEMENT + GAS-OIL + HUILE LUBE

+ OPÉRATIONS & MAINTENANCE) 5611.64 -13670.87 -

13670.87 -13670.87 -13670.87 -13670.87 22446.58

28058.22

LA VALEUR COURANT NETTE (15 ANNÉES): -23768.18

L'ARGENT ANNUEL FLOW =

**((VENTE DE GAZ DU SURPLUS + 791.001
 +.981 + REVENU COMMERCIAL) - (EMPRUNT
 L'AMORTISSEMENT + GAS-OIL + HUILE LUBE
 + MAIN-D'OEUVRE + OP. & MAINTENANCE) -18037.97 -
 37320.48 -37320.48 -37320.48 -37320.48 -37320.48 -
 72151.88 -90189.81**

AUCUN REMBOURSEMENT

MODEL 3: ÉCLAIRAGE & INDUSTRIE

O = 86021.00 R = 0.00 P_DS = 0.00 R_LC = 0.04

O = 86121.000 G = 0.041 L = 11812.500 N_LC = 5.000

P_LC = 10.000

**O_L = 273.750 G_C = 0.000 LO_L = 43.800 P = 0.000 R =
 0.000**

O_LC = 4500.000 G_L = 2300.000 LO_F = 4.800 P_D =
2.700 R_LC = 0.040

O_P = 30.120 G_P = 253.000 LO_RC =
0.000 P_DS = 0.000

O_RC = 150.000 G_RC = 1260.000 M = 4807.000 P_FW =
0.020

E = 41000.000 IA = 1376.000 N = 0.000 P_K = 2.250

L'ANNÉE 1 2 3 4 5 6 7-10 11-15

LES COÛTS PÉRIODIQUES ANNUELS

LOAN AMORTISSEMENT 0.00 10220.13 10220.13 10220.13
10220.13 10220.13 0.00 0.00

L'ÉNERGIE (GAS-OIL) 1225.45 1225.45 1225.45 1225.45
1225.45 1225.45 4901.79 6127.24

LA LUBE HUILE 726.00 726.00 726.00 726.00 726.00
726.00 2904.00 3630.00

(MAIN-D'OEUVRE) 11812.50 11812.50 11812.50 11812.50
11812.50 11812.50 47250.00 55062.50

OPÉRATIONS ET ENTRETIEN	5050.00	5050.00	5050.00	5050.00
	5050.00	5050.00	5050.00	20200.00
TOTAL PÉRIODIQUE COÛTE	7001.44	17221.57	17221.57	17221.57
	17221.57	17221.57	17221.57	28005.77
				35007.21

LES AVANTAGES ANNUELS

L'ÉNERGIE A SAUVÉ - KÉROSÈNE	4360.50	4360.50	4360.50	4360.50
	4360.50	4360.50	4360.50	17442.00
LE BOIS À BRÛLER	120.00	120.00	120.00	120.00
	120.00	480.00	600.00	
INCREASED PRODUCTIVITÉ AGRI	1376.00	1376.00	1376.00	1376.00
	1376.00	1376.00	1376.00	5504.00
SURPLUS ÉNERGIE DANS DIESEL	0.00	0.00	0.00	0.00
	0.00	0.00	0.00	
ELEC Y	0.00	0.00	0.00	0.00
	0.00	0.00	0.00	0.00
REVENUE DE COMM OPNS	0.00	0.00	0.00	0.00
	0.00	0.00		
TOTAL ANNUEL BÉNÉFICIE	5771.36	5771.36	5771.36	5771.36
	5771.36	5771.36	23085.45	28856.82

LES AVANTAGES COÛTENT DANS VILLAGE =
((L'ÉNERGIE A SAUVÉ (BOIS + KÉROSÈNE)
+ VENTE DE GAZ DU SURPLUS) + .9811
+ REVENU COMMERCIAL + A AUGMENTÉ
LES RENDEMENTS AGRICOLES) - (EMPRUNT
L'AMORTISSEMENT + GAS-OIL + HUILE LUBE
+ OPÉRATIONS & MAINTENANCE) -1230.08 -11450.20 -
11450.20 -11450.20 -11450.20 -11450.20 -4920.31 -
6150.89

LA VALEUR COURANT NETTE (15 YEARS) : -44576.51

LE CASH FLOW ANNUEL =
((VENTE DE GAZ DU SURPLUS + 791.001
+ .981 + REVENU COMMERCIAL) - (EMPRUNT
L'AMORTISSEMENT + GAS-OIL + HUILE LUBE
+ MAIN-D'OEUVRE + OP. & MAINTENANCE) -18087.97 -
28258.09 -28258.09 -28258.09 -28258.09 -28258.09 -

72151.88 -90189.81

AUCUN REMBOURSEMENT

MODEL 3: ÉCLAIRAGE & INDUSTRIE

O = 86071.00 R. 0.00 P_DS = 0.00 R_LC = 0.10

O = 86021.00 G = 0.047 JE = 11812.500 N_LC = 5.000

P_LD = 10.000

O_L = 273.750 G_C = 0.000 LO_L = 43.800 P = 0.000 R =
0.000

O_LC = 4500.000 G_L = 2300.000 LO_P = 4.800 P_D =
2.100 R_LC = 0.100

O_P = 30.120 G_P = 253.000 LO_RC = P_DS = 0.000
0.000 P_FW = 0.020

O_RC = 150.000 G_RC = 1260.000 M = 4800.000 P_K =
2.250

E = 41000.000 IA = 1376.000 N = 0.000

L'ANNÉE 1 2 3 4 5 6 7-10 11-15

LES COÛTS PÉRIODIQUES ANNUELS

**LOAN AMORTISSEMENT 0.00 12002.11 12002.11 12002.11
12001.11 12002.11 0.00 0.00**

**L'ÉNERGIE (GAS-OIL) 1225.45 1225.45 1225.45 1225.45
1225.45 1225.45 4901.75 6127.24**

**LA LUBE HUILE 726.00 726.00 726.00 726.00 726.00
726.00 2904.00 3630.00**

**(MAIN-D'OEUVRE) 11812.50 11812.50 11812.50 11812.50
11812.50 11812.00 47250.00 59062.50**

**OPÉRATIONS ET ENTRETIEN 5050.00 5050.00 5050.00
5050.00 5050.00 5050.00 20200.00 25250.00**

**TOTAL PÉRIODIQUE COÛTE 7001.44 19003.55 19003.55
19003.55 19003.55 19003.55 28005.77 35007.21**

LES AVANTAGES ANNUELS

L'ÉNERGIE A SAUVÉ - KÉROSÈNE 4360.50 4360.50 4360.50
 4360.50 4360.50 4360.50 17442.00 21802.50
LE BOIS À BRÛLER 120.00 120.00 120.00 120.00 120.00
 120.00 480.00 600.00
INCREASED PRODUCTIVITÉ AGRI 1376.00 1376.00 1376.00
 1376.00 1376.00 1376.00 5504.00 6880.00
SURPLUS ÉNERGIE DANS DIESEL 0.00 0.00 0.00 0.00 0.00
 0.00 0.00 0.00
ELEC Y 0.00 0.00 0.00 0.00 0.00 0.00 0.00 0.00
REVENU DE COMM OPNS 0.00 0.00 0.00 0.00 0.00 0.00 0.00
 0.00
TOTAL ANNUEL BÉNÉFICIE 5771.36 5771.36 5771.36 5771.36
 5771.36 5771.36 23085.45 28856.82

LES AVANTAGES COÛTENT DANS VILLAGE =
 ((L'ÉNERGIE A SAUVÉ (BOIS + KÉROSÈNE)
 + VENTE DE GAZ DU SURPLUS) + .9811
 + REVENU COMMERCIAL + A AUGMENTÉ

LES RENDEMENTS AGRICOLES) - (EMPRUNT
L'AMORTISSEMENT + GAS-OIL + HUILE LUBE
+ OPÉRATIONS & MAINTENANCE) -1230.08 -13232.19 -
13232.19 -13232.19 -11232.19 13232.19 -4920.31 -
6150.35

LA VALEUR COURANT NETTE (15 YEARS) : -50717.55

LE CASH FLOW ANNUEL =
((VENTE DE GAZ DU SURPLUS) + 791.001
+ .981 + REVENU COMMERCIAL) - (EMPRUNT
L'AMORTISSEMENT + GAS-OIL + HUILE LUBE
+ MAIN-D'OEUVRE + OP. & MAINTENANCE) -18037.51 -
30040.08 -30040.08 -30040.08 -30040.08 -30040.08 -
72151.88 -90189.81

AUCUN REMBOURSEMENT

MODEL 3: ÉCLAIRAGE & INDUSTRIE

D= 506255.00 R = 0.00 P_DS = 0.00 R_LC = 0.04

O = 506255.000 G = 0.041 L = 11812.500 N_LC = 5.000
P_LC = 10.000

O_L = 273.750 G_C = 0.000 LO_L = 43.800 P = 0.000 R =
0.000

D_LC = 22100.000 G_I = 2300.000 LO_F = 4.800 P_D =
2.700 R_LC= 0.040

O_P = 30.120 G_P = 253.000 LO_RC =
0.000 P_DS = 0.000

O_RC = 150.000 G_RC = 1260.000 M = 4800.000 P_FW =
0.020

E = 41000.000 IA = 8100.000 N = 0.000 P_K = 2.250

L'ANNÉE 1 2 3 4 5 6 7-10 11-15

LES COÛTS RECURRING ANNUELS

LOAN AMORTISSEMENT 0.00 14173.41 14173.41 14173.41
 14173.41 14173.41 0.00 0.00
L'ÉNERGIE (GAS-OIL) 1225.45 1225.45 1225.45 1225.45
 1225.45 1225.45 4901.79 6127.24
LA LUBE HUILE 726.00 726.00 726.00 726.00 726.00
 726.00 2904.00 3630.00
(MAIN-D'OEUVRE) 11812.50 11812.50 11812.50 11812.50
 11812.50 11812.50 47250.00 59062.00
OPÉRATIONS ET ENTRETIEN 5050.00 5050.00 5050.00
 5050.00 5050.00 5050.00 20200.00 25250.00
TOTAL PÉRIODIQUE COÛTE 7001.44 21174.85 21174.85
 21174.85 21174.85 21174.85 28005.77 35007.21

LES AVANTAGES ANNUELS

L'ÉNERGIE A SAUVÉ - KÉROSÈNE 4160.50 4360.50 4360.50
 4360.50 4360.50 4360.50 17442.00 21802.50

LE BOIS À BRÛLER 120.00 120.00 120.00 120.00 120.00
 120.00 480.00 600.00

INCREASED PRODUCTIVITÉ AGRI	8100.00	8100.00	8100.00	8100.00	8100.00	8100.00	8100.00	8100.00	8100.00
	8100.00	8100.00	8100.00	32400.00	40500.00				
SURPLUS ÉNERGIE DANS DIESEL	0.00	0.00	0.00	0.00	0.00	0.00	0.00	0.00	0.00
	0.00	0.00	0.00						
ELEC Y	0.00	0.00	0.00	0.00	0.00	0.00	0.00	0.00	0.00
REVENU DE COMM OPNS	0.00	0.00	0.00	0.00	0.00	0.00	0.00	0.00	0.00
	0.00								
TOTAL ANNUEL BÉNÉFICIE	12495.36	12495.36	12495.36	12495.36	12495.36	12495.36	12495.36	12495.36	12495.36
	12496.36	12496.36	12496.36	49981.45	62476.82				

LES AVANTAGES COÛTENT À VILLAGE =
 ((SAVED D'ÉNERGIE (BOIS + KÉROSÈNE)
 + VENTE DE GAZ DU SURPLUS) + .9811
 + REVENUE COMMERCIAL + A AUGMENTÉ
 YIELD) AGRICOLE - (EMPRUNT
 L'AMORTISSEMENT + GAS-OIL + HUILE LUBE
 + OPÉRATIONS & MAINTENANCE) 5493.92 -8679.98 -8679.48
 -8679.48 -8679.48 -8679.48 21975.69 27469.61

LA VALEUR COURANT NETTE (15 YEARS) : -7056.68

LE CASH FLOW ANNUEL =

**((VENTE DE GAZ DU SURPLUS) + 791.001
 +.981 + REVENU COMMERCIAL) - (EMPRUNT
 L'AMORTISSEMENT + GAS-OIL + HUILE LUBE
 + MAIN-D'OEUVRE + OP. & MAINTENANCE) -18037.57 -
 32211.38 -32211.38 -32211.38 -32211.38 -32211.38 -
 72151.88 -90189.81**

AUCUN REMBOURSEMENT

MODEL 3 : LIGHTING & INDUSTRIE

D = 506255.00 R = 0.00 P_OS = 0.00 R_LC = 0.10

**D= 506255. 00 G = 0.041 L= 11812.500 N_LC= 5.000 P_LO
 = 10.000**

**O_L= 273.750 G_C = 0.000 LO_L= 43.800 P= 0.000 R=
 0.000**

O_LC= 22100.000 G_L = 2300.000 LC_F= 4.800 P_D= 2.700

R_LC = 0.100

O_P= 30.170 G_P = 253.000 LC_RC =

0.000 P_DS= 0.000

O_BC= 150.000 G_RC = 1260.000 M= 4300.000 P_PW= 0.020

E= 41000.000 L = 8100.000 A= 0.000 P_X= 2.250

L'ANNÉE 1 2 3 4 5 6 7-10 11-15

LES COÛTS PÉRIODIQUES ANNUELS

PRÊTEZ AMORTIZATION 0.00 16644.68 16644.68 16644.68
16644.68 16644.68 0.00 0.00

L'ÉNERGIE (DIESEL) 1225.45 1225.45 1225.45 1225.45
1225.45 1225.45 4901.79 6127.24

LUBE OIL 726.00 726.00 726.00 726.00 726.00 726.00
2904.00 3630.00

11812.50 11812.50 11812.50 11812.50 11812.50 11812.50
47250.00 59062.50

OPÉRATIONS ET MAINTENANCE 5050.00 5050.00 5050.00
5050.00 5050.00 5050.00 20200.00 25250.00

LE TOTAL COSTS PÉRIODIQUE 7001.44 23646.13 23646.13
 23646.13 23646.13 23646.13 28005.77 35007.21

LES AVANTAGES ANNUELS

L'ÉNERGIE A SAUVÉ - KÉROSÈNE 4360.50 4360.50 4360.50
 4360.50 4360.50 4360.50 17442.00 21802.50

LE BOIS À BRÛLER 120.00 120.00 120.00 120.00 120.00
 110.00 480.00 600.00

AGRI PRODUCTIVITY AUGMENTÉ 8100.00 8100.00 8100.00
 8100.00 8100.00 8100.00 32400.00 60500.00

ÉNERGIE DU SURPLUS DANS DIESEL 0.00 0.00 0.00 0.00
 0.00 0.00 0.00 0.00

ELECY 0.00 0.00 0.00 0.00 0.00 0.00 0.00 0.00

REVENU DE COMM OPNS 0.00 0.00 0.00 0.00 0.00 0.00 0.00
 0.00

BENEFITS ANNUEL TOTAL 12495.66 12495.36 12495.36
 12495.36 12495.34 12495.36 49981.45 62476.32

LES AVANTAGES COÛTENT DANS VILLAGE =

((L'ÉNERGIE A SAUVÉ L'EMPRUNT KEROSINED)

*** VENTE DE GAZ DU SURPLUS) (.981)**

*** REVENU COMMERCIAL - A AUGMENTÉ**

LES RENDEMENTS AGRICOLES - (EMPRUNT

L'AMORTISSEMENT & GAS-OIL + HUILE LURF

*** OPÉRATIONS & MAINTENANCE) 5493.92 -11150.76 -**

11150.76 -11150.76 -11150.16 -11150.76 21915.65

27469.61

LA VALEUR COURANT NETTE (15 YEARS): -1557 .17

LE CASH FLOW ANNUEL =

((VENTE DE GAZ DU SURPLUS (751.00)

1.981 * REVENU COMMERCIAL - (EMPRUNT

L'AMORTISSEMENT * GAS-OIL * HUILE LURF

*** MAIN-D'OEUVRE * OP. & MAINTENANCE) -18037.57 -**

34682.65 -34682.65 -34682.65 -34682.65 -34682.65 -

78151.89 -90189.81

La Bibliographie

Recherche de la " action dans le Biogaz de la Communauté, " dans Action Volontaire. New Delhi: Association d'Agences Volontaires pour Développement Rural, Le septembre 1980.

Bahadur, Shahzad et Singh, K.K. Le Biogaz Janata Plants. Lucknow, Uttar Pradesh: Planning Recherche et Division de l'Action, Etat, L'organisant Institut, U.P., 1980.

Barnett, Andrew; Pyle, Leo; et Subramanian, S.K. Le biogaz Technologie dans les Troisièmes World: UNE Révision Multi - Disciplinaire.

Ottawa: Centre de la Recherche du Développement International, 1978.

Bhatia, Ramesh. " Estimation Economique d'Unités du Biogaz en Inde: Structure pour Avantage analyse de coût Sociale. " Economic et L'Hebdomadaire 12 politique (1977): nos. 13-14.

Une Plante du Biogaz de la Communauté System pour Pura Village. Bangalore: Karnataka Etat Conseil pour Science et Technologie, 1979.

Dandekar, Hematalata. " Gobar Gaz Plants: Comment Approprié est Ils ". Hebdomadaire 15 Economique et Politique (le 17 mai 1980) .

DAS, C.R. et Ghathekar, Remplacement S.D. " de Cowdung
par Fermentation,
de Plantes Aquatiques et Terrestres pour usage comme
un Combustible,
L'engrais, et Alimentation de la Plante du Biogaz, "
dans les Notes de la Documentation.
Bombay: Tata Énergie Recherche Institut, janvier 1980.

Desai, la consommation en énergie d'Ashok. " Inde, : La
Composition et
Les tendances, Policy. " D'énergie septembre 1978.

Le Gaz de l'Excréments du Bétail " effectif, Fiable
Plants: Développement Moderne
au Népal. " Bangkok: Expert Réunion du Groupe sur le
Biogaz
Le développement, O.N.U. Comité Social Économe pour
Asie et le
Pacifique, juin 1978.

**FAO. China: Recycling de gaspillages organiques dans
Agriculture. FAO**

Le Bulletin des sols, non. 40. Rome: FAO, 1978.

**FAO. China: Azolla Propagation et Technologie du
Biogaz Peu importante.**

FAO Soils Bulletin, non. 41. Rome: FAO, 1979.

**Finlay, John H. Operation et Entretien de petits
frênes Gobar.**

**Butwal, Nepal: Développement et Consultant Services,
Uni,
Mission à Népal, 1978.**

**, L. John. Bâtiment Pratique de centrales électriques
du Méthane pour
Indépendance. Andover D'énergie rural, Hampshire,
ROYAUME-UNI, : La Chapelle**

Presse de la rivière, 1974.

**GHATE, P.B. " Biogas: UN Projet Pilote Enquêter sur un
a Décentralisé
System d'énergie. " Lucknow, Uttar Pradesh: PRAD,
Etat,
L'organisant Institut, U.P., 1978.**

**Conseil indien de Research. Agricole L'Économie de
Vache
Le Gaz de l'excréments Plants. New Delhi: Conseil
indien d'Agricole
Faites des recherches, 1976.**

**L'Énergie d'Inde Faits Economy: et Leur
Interpretation. Bombay:
Centrez pour Diriger l'Économie indienne, 1980.**

Le Groupe du Développement de la Technologie

intermédiaire (ITDG) . UN Chinois
Le Manuel du biogaz. LONDON: ITDG, 1979.

Islam, M.N. UN Rapport sur Programme du Biogaz de
Chine (sic) . Dacca:
Ministère de génie chimique, Université de Bangladesh
de
Construire et Technologie, 1979.

Kasturirangan, K., et Usage al. " de Gaz Gobar comme
Combustible " Direct.
Disponible du Ministère de mécanique, indien
Institut de Technologie, Madras.

Makhijani, Arjun. " Politique D'énergie pour Inde
Rurale, " Economique Politique
La question hebdomadaire, spéciale (août 1977): 145-
164.

Makhijani, Arjun et Poole, Énergie Alan. et
Agriculture dans le
Troisièmement World. Cambridge, MA, : Ballinger
Publishing Co., 1975.

McGarry, Michael et Stainforth, Jill. Compost,
Engrais, et
Production du biogaz d'Être humain et Gaspillages de
Ferme dans les Gens
République de China. Ottawa: Recherche du
Développement Internationale
Centrez, 1978.

Génération du méthane d'être humain, Animal, et
Agricole
Les gaspillages. Washington, D.C., : 1977.

MOULIK, T.K. et Srivastava, U.K. Biogaz Plantes au
Village,

Le niveau: Problèmes et Perspectives dans Gujarat. Le Ahmedabad: Centre pour Gestion dans Agriculture, Institut de Gestion, 1975.

MOULIK, T.K. et Srivastava, ROYAUME-UNI; et Singh, Biogaz P.M., Systems dans India: UN Evaluation. Ahmedabad Socio-économique: Institut indien de Gestion, 1978.

MUKHARJEE, S.K. et Arya, Anita. Analyse Comparative de Social Cost Études de l'Avantage de Plantes du Biogaz. Le Ahmedabad: Indien Institut de Gestion, 1979.

Académie Nationale de Sciences (NAS) . Making Mauvaises herbes Aquatiques Utile: Quelques Perspectives pour Countries. Washington En

**voie de développement,
LE D.C. : NAS, 1976.**

**Conseil National de Research. Survey Economique
Appliquée de Rural
Consommation en énergie dans India. 1977 Du nord.**

**Parikh, Jyoti K., et Parikh, Kirit S. " Mobilisation
et
Impacts de Technologies du Biogaz. Énergie " , vol. 2.
Londres:
Pergamon Press, 1977: 441-55.**

**Patankar, G.L. Développements Récents dans Gobar Gaz
Technologie.
Bombay: Gobar Gaz Développement Centre, Khadi et
Industries de Village
Commissionnez, 1977.**

Prasad, C.R.; Prasad, K.K.; et Reddy, Amulya K.N. Le " biogaz

Les plantes: Perspectives , Problèmes et Tâches " dans Economique et

L'Hebdomadaire 11 politique (août 1974): 1347-64.

PRASAD, N.B. et al. Report du Groupe Actif sur Énergie La politique. Nouveau Delhi: Planning Ordre, Gouvernement d'Inde, 1979.

REDDY, AMULYA K.N. et al. " Studies dans le Biogaz Parties Technology:

I - IV," " Performance d'une Plante du Biogaz

Conventionnelle," " Optimisation

de Dimensions de la Plante," " analyse thermique, et "

UN Roman

Plante du biogaz qui Incorpore un chauffe-eau Solaire et Solaire

Encore " dans Débats de l'Académie indienne de Sciences, vol. C2, partez 3. Bangalore: Institut indien de Sciences, septembre, 1979: 357-96.

REDDY, AMULYA K.N. et Prasad, K. Krishna. " Technological, Alternatives et la Crise " D'énergie indienne dans Economique et La question Hebdomadaire, spéciale politique (août 1977): 1465-502.

Revelle, Roger. Usage " d'énergie en Inde Rurale, " Science (juin 4,1976): 969-475.

Ru-Chen, et Chen al. " UNE centrale électrique du Biogaz dans Énergie Foshan:

De Sol de la nuit. " Guangzhou, Chine, : Le Guangzhou Institut de
Ordre d'énergie, 1978.

Sathianathan, Biogaz M.A., : Exploits et Challenges.
New
Delhi: Association d'Agences Volontaires pour
Développement Rural,
1975.

Subramanian, Biogaz S.K. Systems en Asie. Nouvelle
Gestion Delhi:
Institut du développement, 1977.

Les Nations unies Ordre Economique et Social pour Asie
et
Pacifique (ESCAP) . Report de l'Atelier sur
Technologie du Biogaz
et Utilisation. Bangkok: ESCAP, 1975.

L'Université des Nations unies (UNU) . Bioconversion
d'Organique

Restes pour Communities. UNU Rural: Tokyo , 1979,
surtout, :

DaSilva, E.J. " Biogaz Génération, : Développements ,
Problèmes,
et Tusles--Une Vue d'ensemble " .

Matsuzaki, T. " Compostant System Continu pour
Disposition et
Utilisation de Gaspillages Animaux au Niveau " de
Village.

Preston, T.R. " Le Rôle de Ruminants dans le
Bioconversion de
Sous-produits tropiques et Gaspillages dans nourriture
et Combustible.

**Seshadri, Analyse C.V. " de Bioconversion Systems au
Le Niveau " de village.**

== == == == == == == == == == == == == == == == == == ==
== ==
== == == == == == == == == == == == == == == == == == ==
== ==