

[Home](#)"" """">

[home.cd3wd.ar.cn.de.en.es.fr.id.it.ph.po.ru.sw](#)

VITA BOLETIM TÉCNICO

GRAIN MOINHO PARA USO DE CASA

por

Walter B. Booher

O amolador detalhado aqui é feito quase completamente de 1 " madeira e pode ser construída facilmente por alguém usada a trabalhar com wood. Isto moa milho, trigo e outros grãos a textura grossa ou boa.

O desenhista deste moinho de grão, Walter B. Booher, foi um VITA Ofereça para 11 years. Durante algum tempo Booher que foi uma máquina o desenhista de ferramenta de loja e professor de escola secundária, possuiu e operou um factory. Now pequeno aposentado, Booher permanece um participante técnico ativo em programas de VITA.

Por favor envie prova resulta, comentários, sugestões e pedidos para mais adiante informação para:

Technical Boletins**VITA Publicações Serviço****1600 Bulevar de Wilson, Apartamento 500,
Arlington, Virginia 22209, E.U.A.,****ISBN 0-86619-098-8****VOLUNTEERS EM AJUDA TÉCNICA****1600 BULEVAR DE WILSON, APARTAMENTO 500,
ARLINGTON, VIRGÍNIA 22209, E.U.A.,****HAND-POWERED MOINHO DE GRÃO****FERRAMENTAS E MATERIAIS****Ferramentas - Materiais de -****Martele 12 pés de 1 " x 6 " embainhando temperado****Mão corte atravessado viu madeira de****Cinta de verruma e 1/4, 1/2 e 7/8 2 pés 1 " x 10 " madeira embainhando****avançam lentamente bits de verruma 2 pés 2 " x 8 " madeira moldando****Redondo arquivo 3 pés 2 " x 4 " madeira moldando****Contendendo viram ou fundamental fure viu 1 pedaço 1/2 " x 14 " resfriado rodou**

aço

Broca de peito e 1/8 " broca de torção 12 - 1 1/2 " x 8 " apartamento madeira de cabeça

Um arquivo plano parafusos de

Um-três canto file 3 - 1/2 " lavadoras de aço

1/2 " x 13 " dado e morre manivela 4 - 1 " x 4 " parafusos de carruagem

5/61 " dado 1 - 1/2 " noz de asa

Wood cinzel 1 - 3/8 " x 5 " parafuso de carruagem

Meio redonda madeira arquivo 2 - 1 " apartamento grosso apedreja grande

Lata tosquia bastante para escriturário uns 4 1/2 "

Atarraxe o motorista disco de

<Figo. 1>

05p01a.gif (437x437)

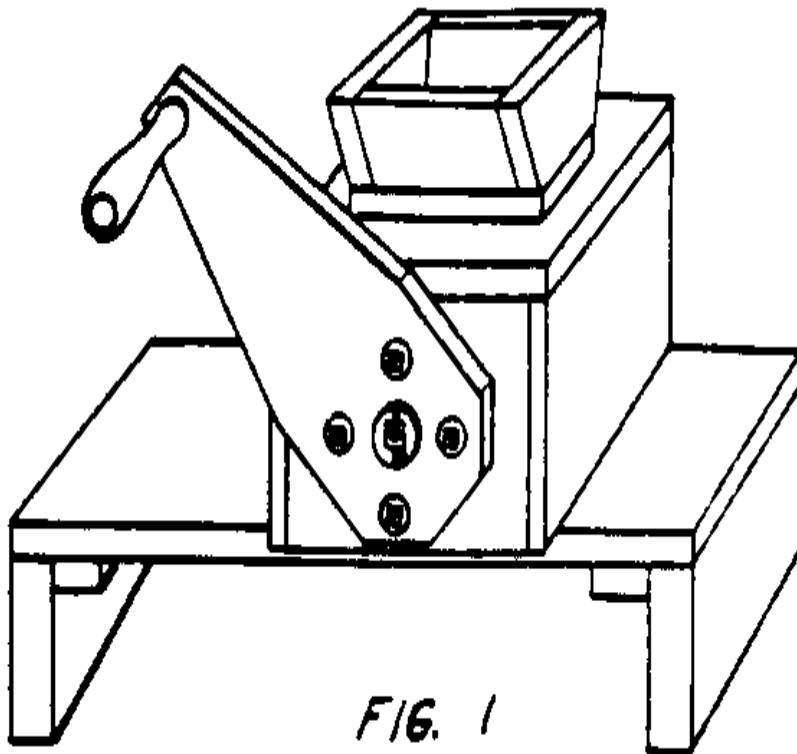
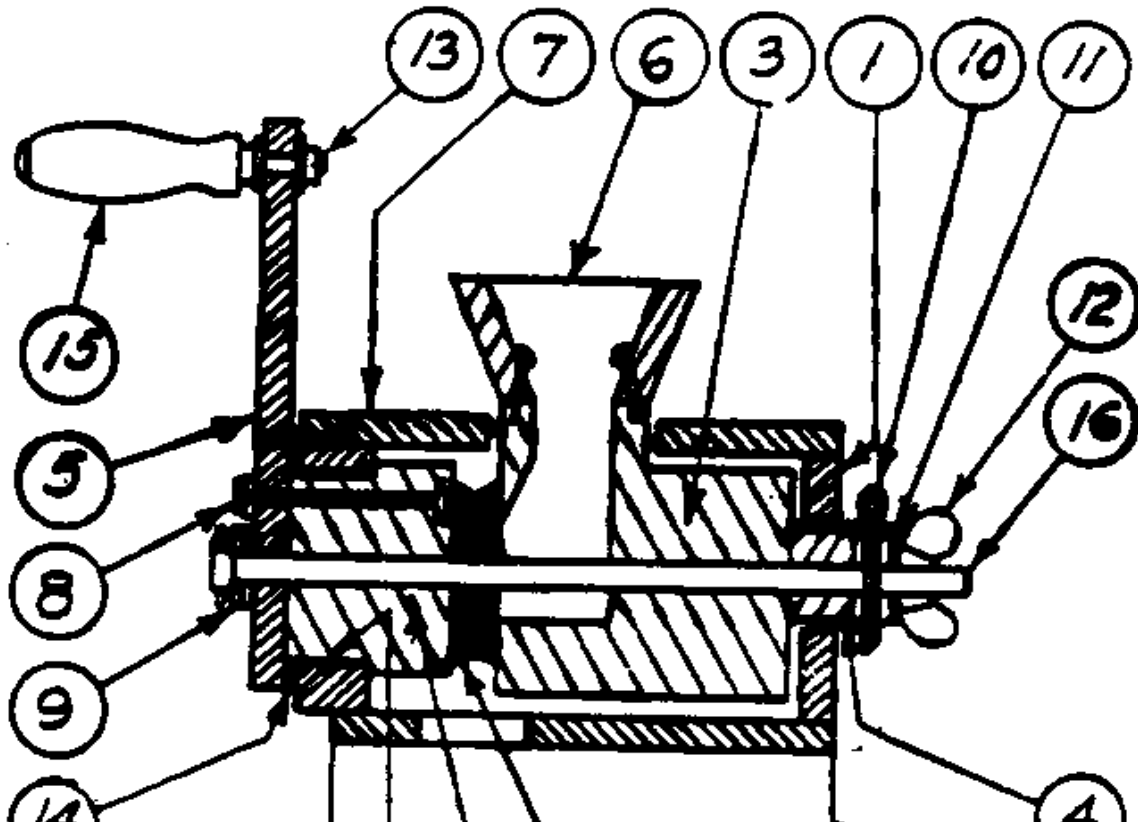


FIG. 1

DETALHES

Pela discussão seguinte 1 " madeira recorre ao padrão suba a bordo densidades para se apareceu, enquanto embainhando madeira no States. Unido Isto de fato mede só aproximadamente três quartos de uma polegada em densidades. Todas as dimensões estão em polegadas. Lumber usada deveria ser plano e bem seasoned. Os números no próximo seção se refere para separar números mostrados em Figura 2 e subsequente detalhado

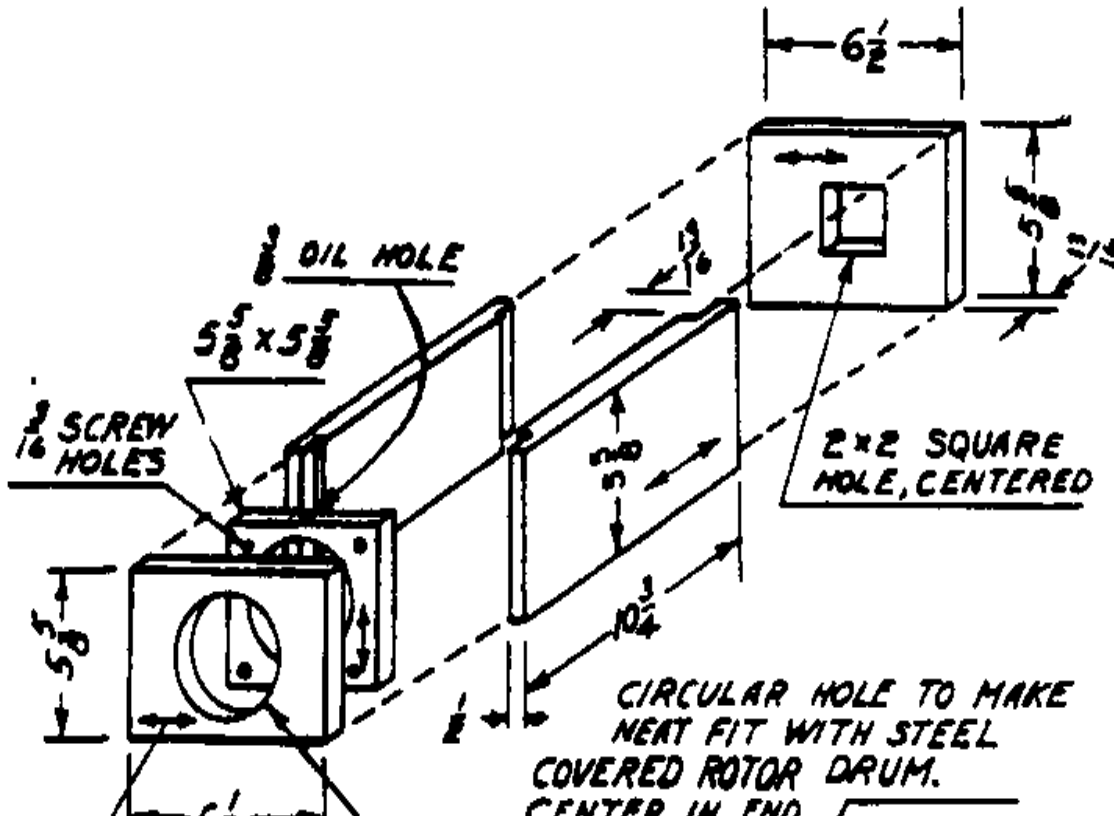
05p01b.gif (600x600)



esboços de parte.

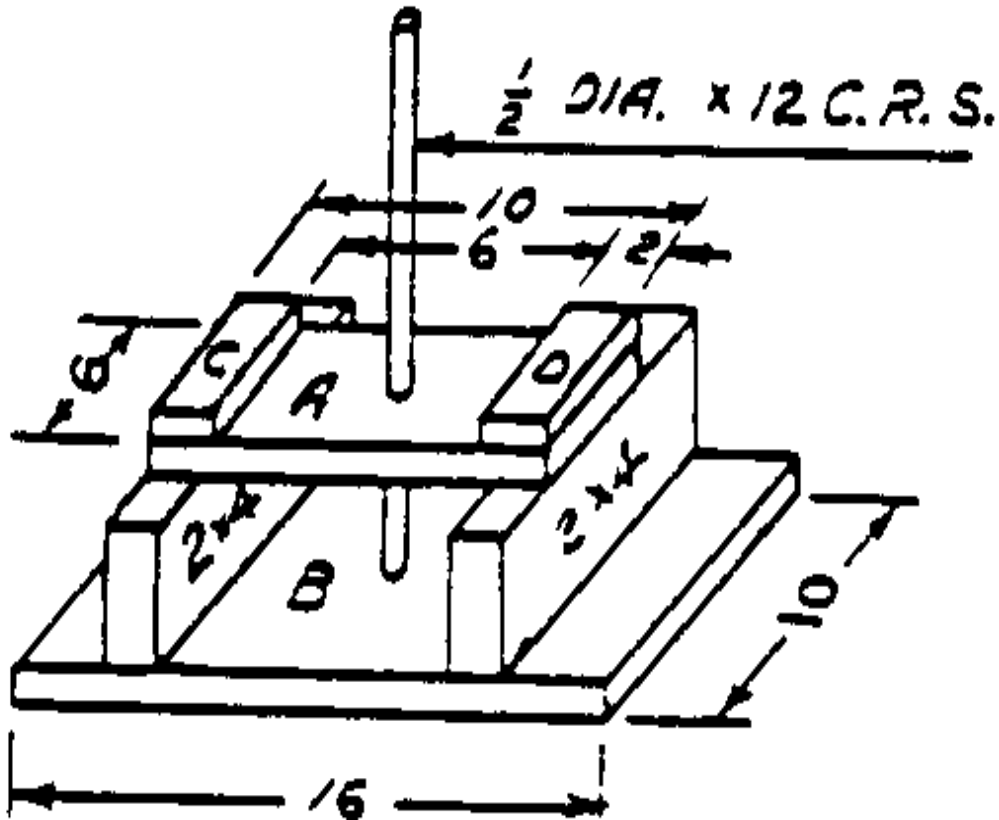
1. Amolador Body - faça de 1 " x 6 "

05p02a.gif (600x600)



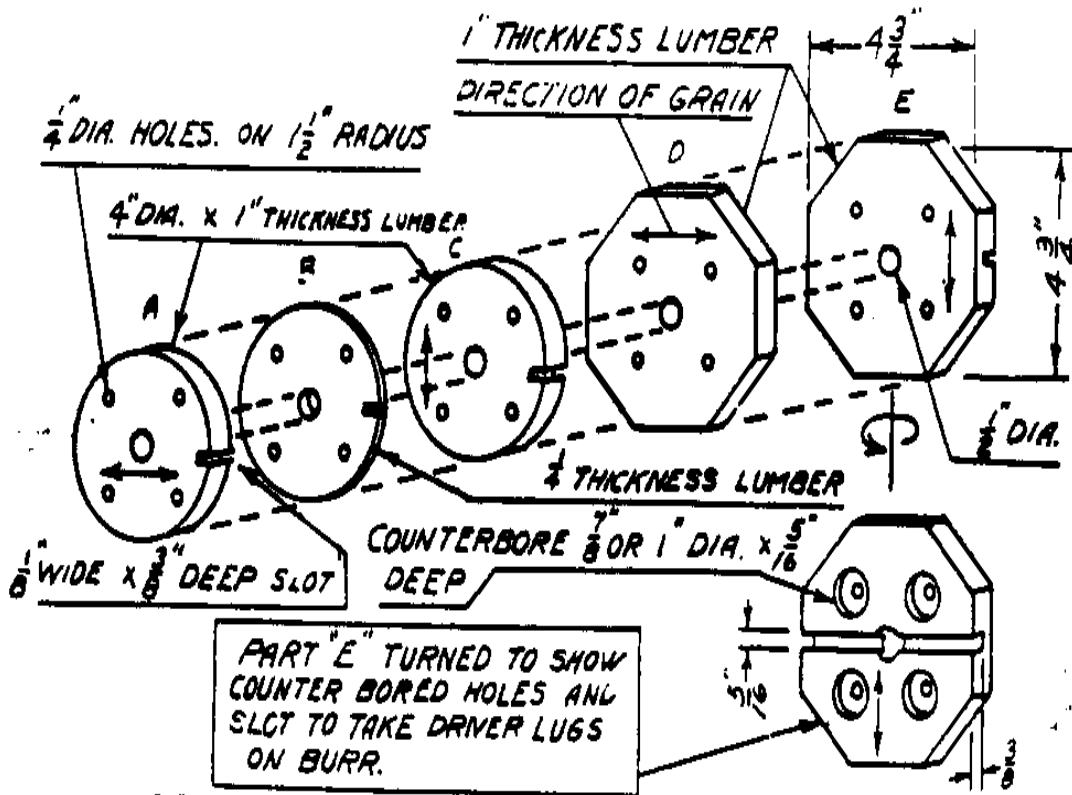
anseie ou madeira dura lumber. Circular buraco pode ser cortado com serra contendo ou giga viu mas para um melhor e mais rapidamente modo para cortar vê Nota 1 e 2, Figura 3 e 4.

05p05a0.gif (600x600)



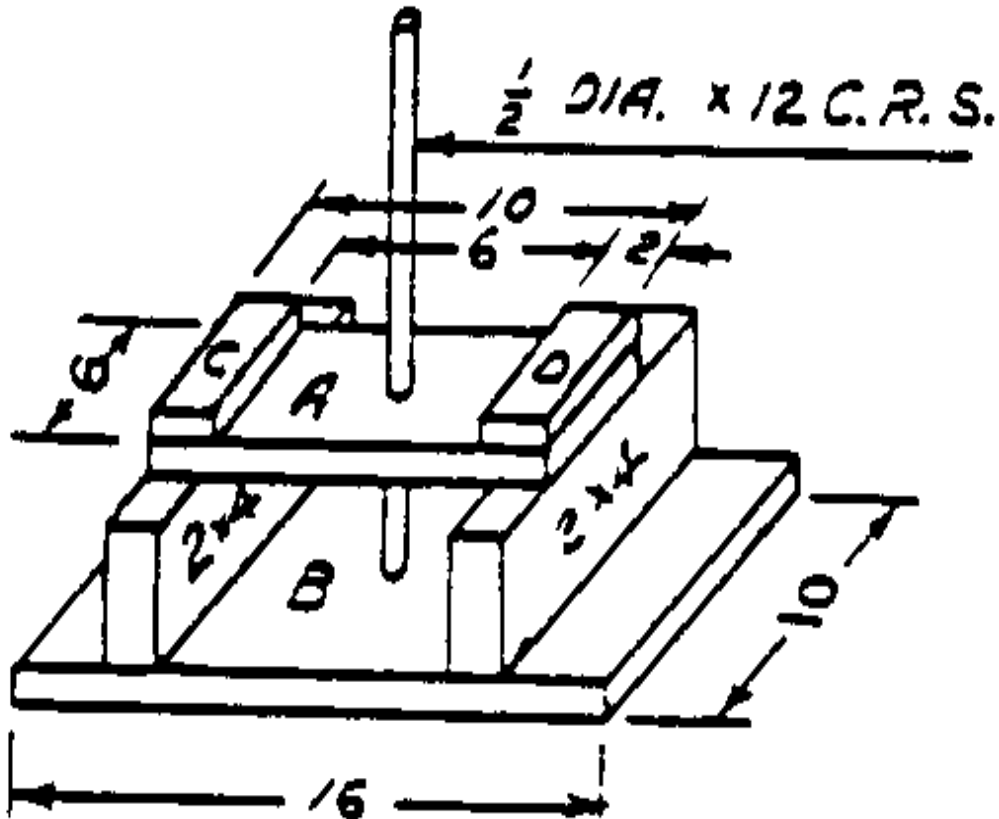
2. Rotor - Cuide de Nota 2. cuidado de Objeto pegado

05p02b.gif (600x600)



agüente os 1/2 " fura thru cada parte
onde requereu com precisão e a direito
ângulos para a superfície da parte. Se
quando colocou na assembléia
poste, não põe apartamento para
a superfície de poste de assembléia
marcada " UM " em Figura 3 ou contra

05p05a.gif (600x600)

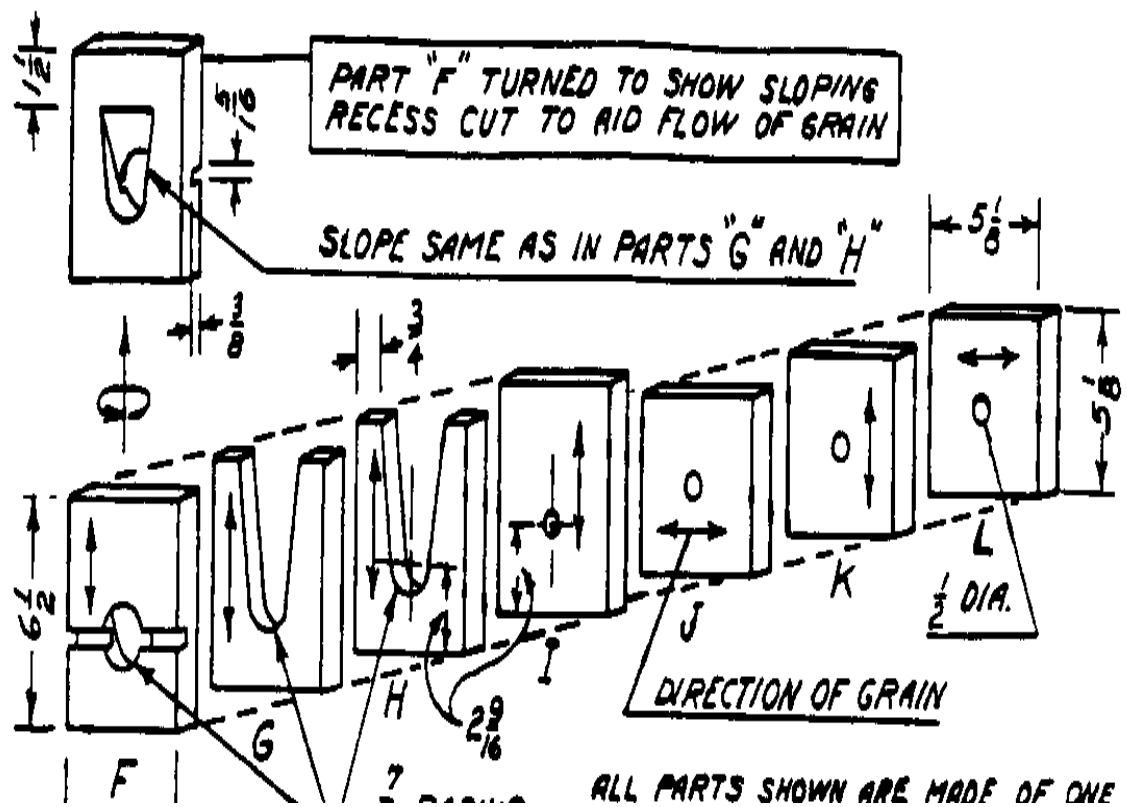


uma parte adjacente porque o buraco não está entediado diretamente, remova do poste de assembléia e usa um círculo arquive cuidadosamente no buraco até porá flat. Use um poucos mancha de cola entre partes. Tenha cuidado pregando assim unhas não interfira com enfadar os 1/4 " furam later. Keep as unhas dentro de 1 " do centro post. 1 1/2 " acabamentoo unhas quase certo são.

é uma ajuda adquirindo o snugly de faixa de metal no rotor toque tambor para formar o 3/8 " lábio aceso termine primeiro, então dobre a faixa ao redor de algum objeto de círculo sobre o que é 3 " em diameter. Next puseram isto no tambor de rotor com o um lábio noivado no slot. Use barbante forte ou arame flexível para puxar snugly de faixa ao redor tambor e marca posição do segundo lábio. Remove de rotor, forme o segundo lábio e corte excesso. que A faixa pode precisar ser formada um pequeno com o fingers. deveria ajustar snugly agora.

3. Proprietário de Carrapicho Estacionário - enfadando 1/2 " buracos e ajuntando siga

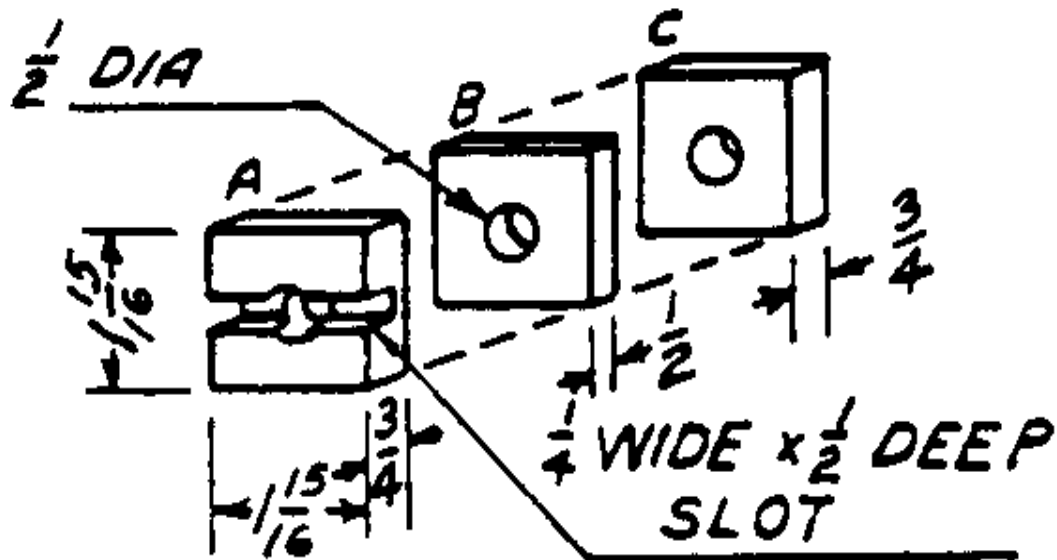
05p03a.gif (600x600)



as instruções dadas abaixo (2). Assemble ele separa usando alguns manchas de cola e nails. são quase certo 1 1/2 " unhas de acabamento.

4. Seguem instruções abaixo (2) Rotor por ajuntar partes do bloco de empurrão.

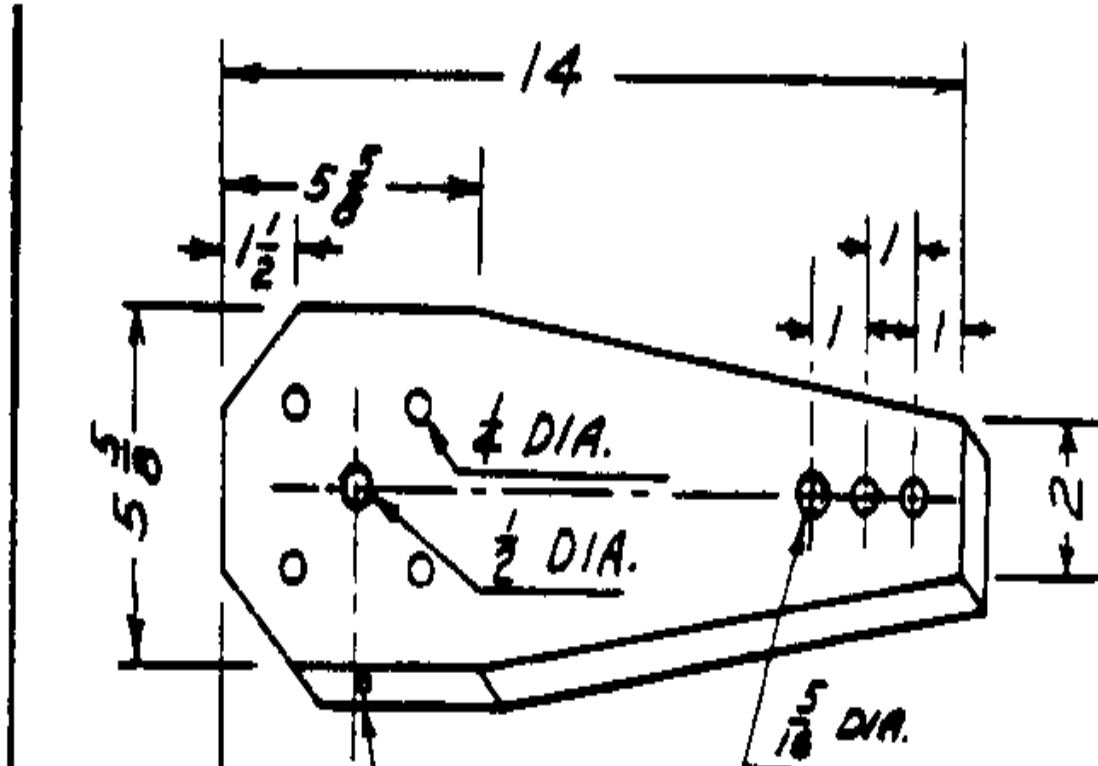
05p03b.gif (600x600)



**AFTER BORING HOLES AND
CUTTING SLOT, ASSEMBLE PARTS
A B AND C USING SMALL NAILS**

5. Os 1/4 " buracos podem ser localizados melhor colocando o rotor e podem ser acionados tudo

05p03c.gif (600x600)



na assembléia post. Com parafusos em ate marca de rotor de thru local
para buracos em manivela
batendo com
um Óleo de hammer.
fure dentro o
manivela está entediada
alcançar o
1/2 " hole. Isto
proveja óleo
para o aço
cabo.

6. Prendem saltador para tampar de proprietário de carrapicho estacionário com
screws. See

05p03d.gif (600x600)

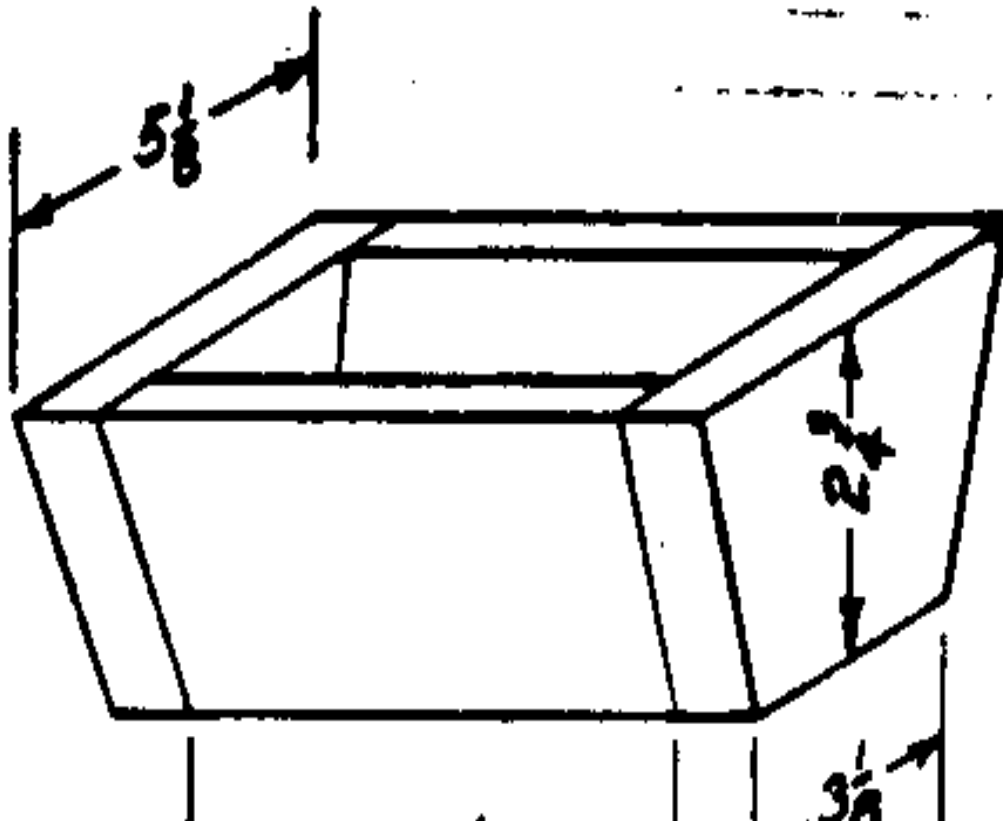
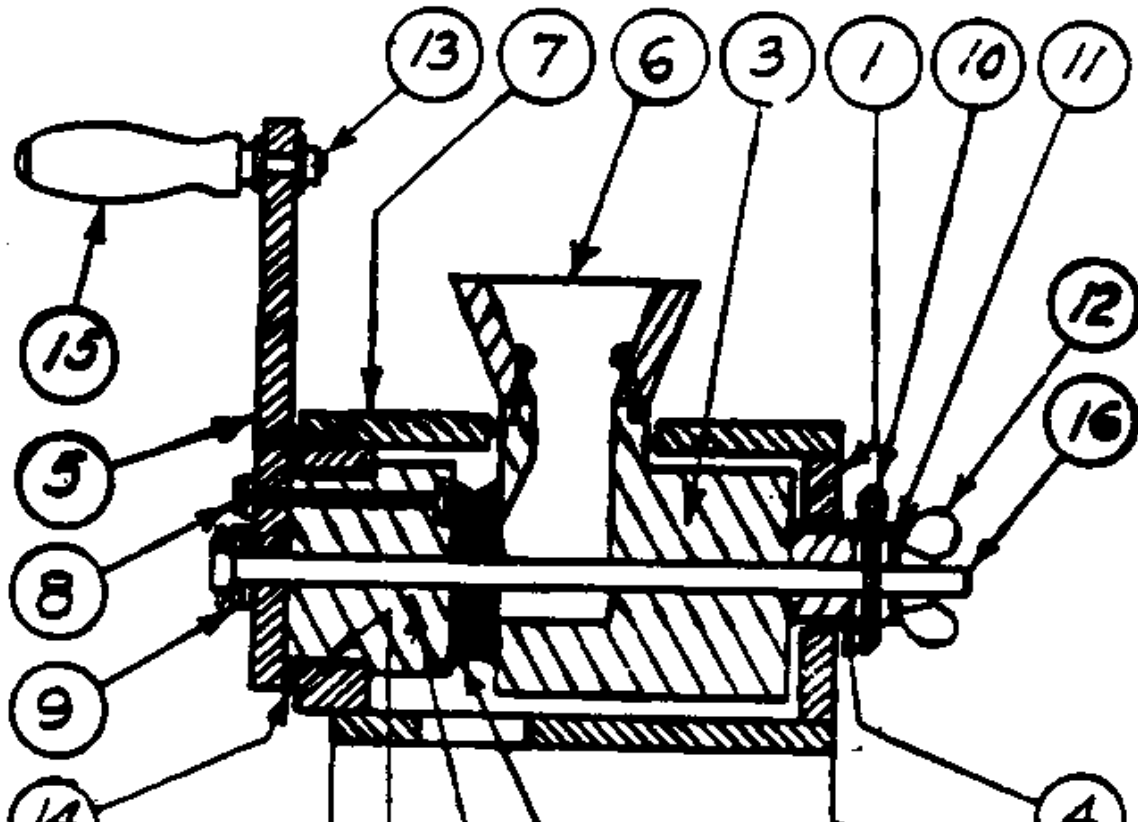


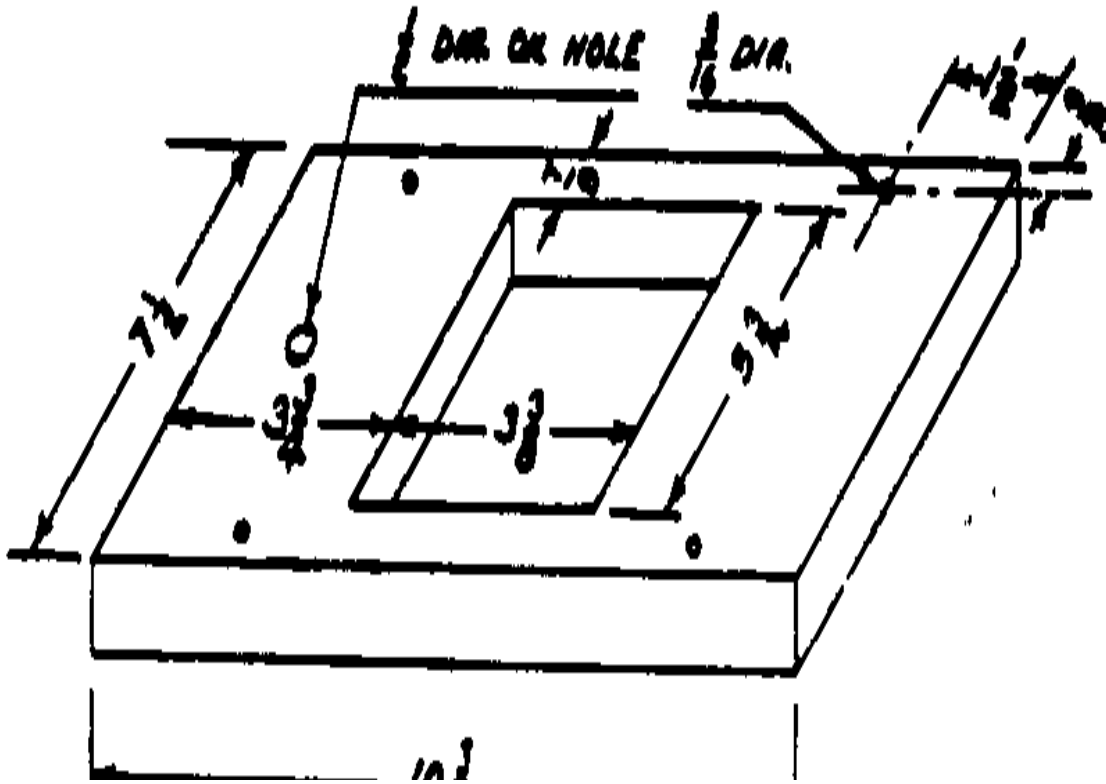
Figure 2.

05p01b.gif (600x600)



7. Cobertura

05p03e.gif (600x600)



8. Quatro 1/4 " x 4 1/2 " carruagem tranca inteligência louco e 8 lavadoras.

9. Duas lavadoras de aço para 1/2 " diâmetro parafusos.

10. Dois 1/8 " diâmetro x 2 " chave de chaveta. Se uma chave de chaveta de diâmetro maior é usada, perfure o buraco a suit. que O buraco deve não em todo caso seja mais que 5/32 ".

11. Três lavadoras de aço para 1/2 " parafuso.

12. Uma 1/2 " noz alada.

13. Um 5/16 " parafuso de carruagem de diâmetro enfiada 1 1/2 " . File canela quadrada debaixo de cabeça para roundness. Comprimento 4 1/2 ".

14. Bloco de Liberação - O propósito de

05p04a.gif (437x437)



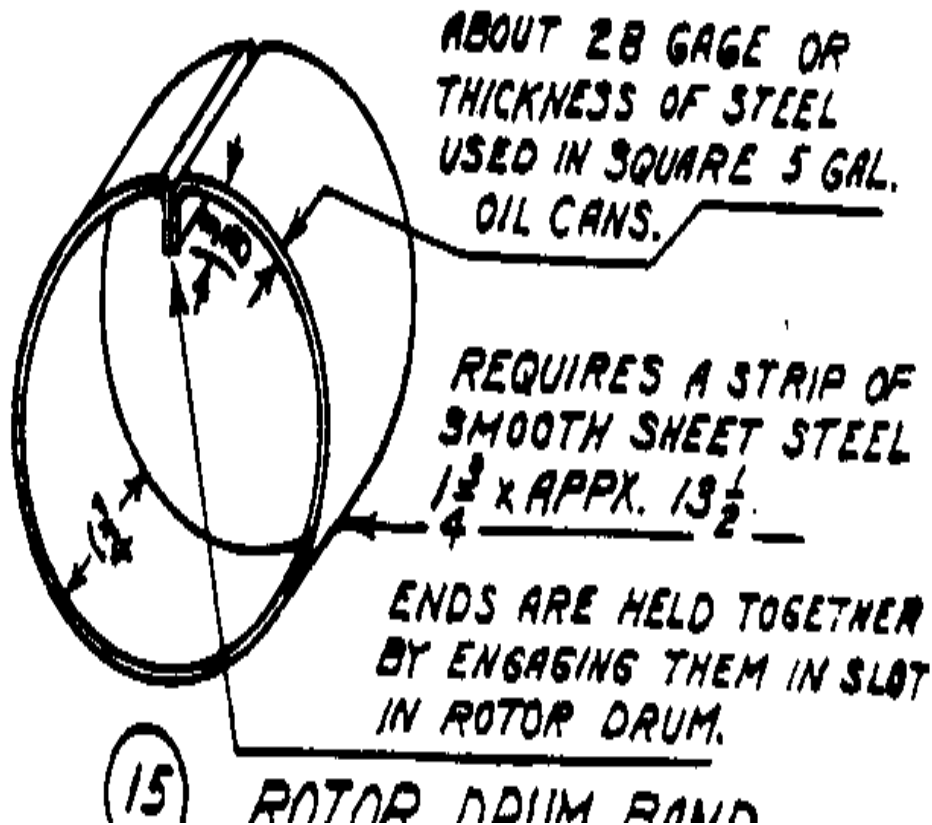
MAKE OF $\frac{1}{8}$ " THICKNESS WOOD
OR LEATHER. GLUE TO FRONT OF
GRINDER BODY AROUND CIRCULAR
OPENING. 4 REQUIRED.

(14) CLEARANCE BLOCKS

o bloco de liberação é manter o
acione de esfregar o
frente do amolador.
Localize a liberação
blocos a até mesmo quartos
ao redor circular
abrindo na frente de
corpo de amolador.

15. Faixa de Tambor de Rotor

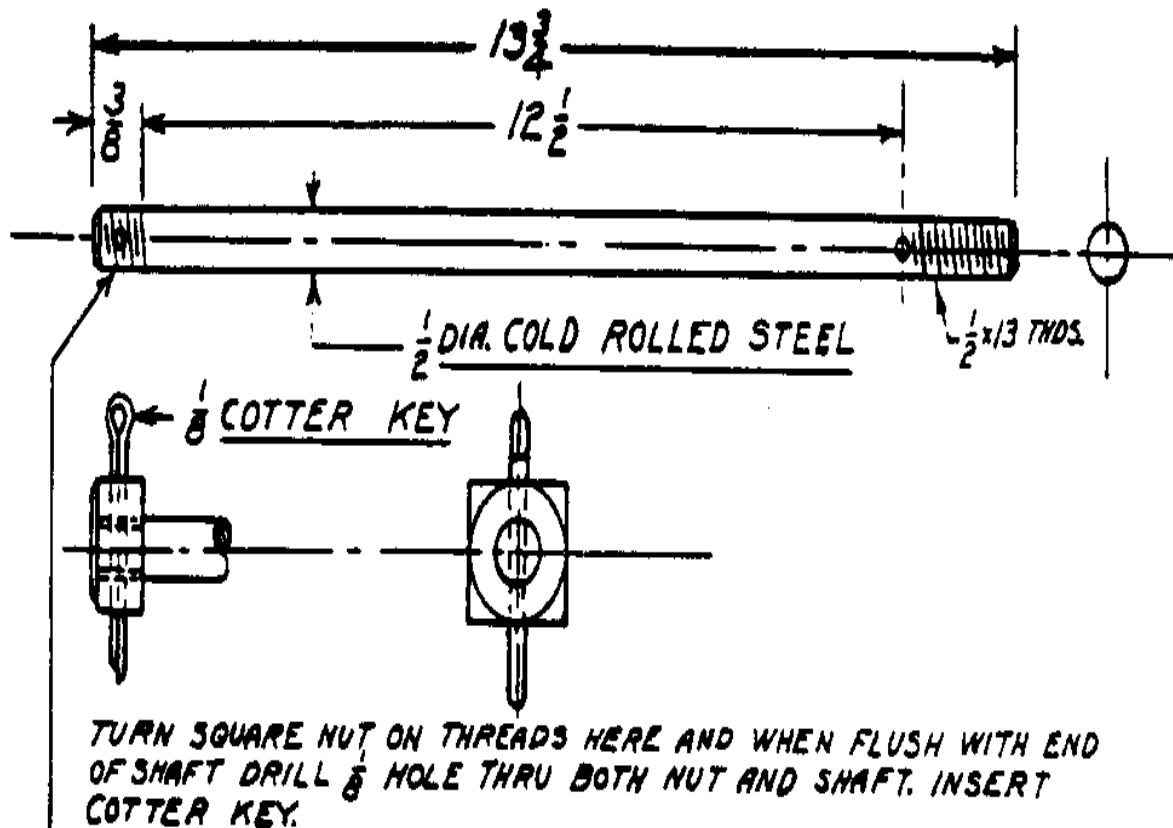
05p04b.gif (486x486)



Fazendo esta parte
e prendendo isto para
rotor leu a discussão
debaixo de Rotor
(2) .

16. Cabo de Aço - Enfiando

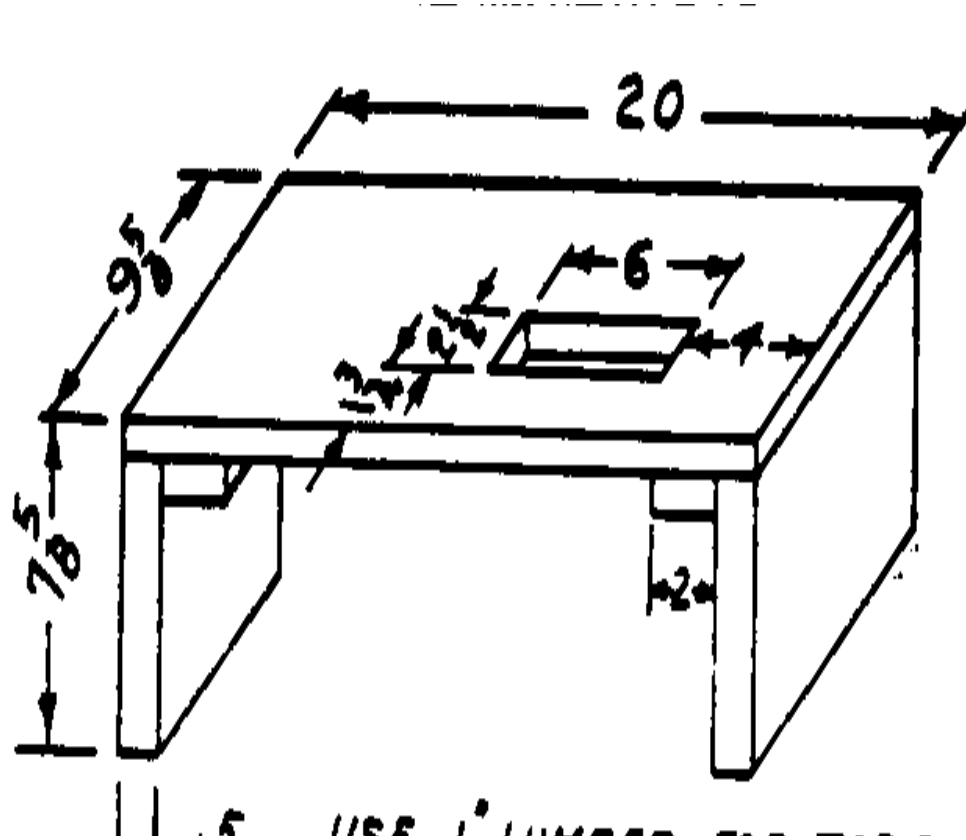
05p04c.gif (600x600)



é norte-americano
padrão, 1/2 " x 13,
linhas por polegada.

17. Amolador Stand.

05p04d.gif (600x600)



18. Dois elenco burrs. See férreo materiais.

MONTAGEM FINAL

afinal de contas são completadas partes o próximo passo é ajuntar completamente o mill. O rotor com carrapicho prendido é colocada em sua posição dentro o opening. Attach circular o crank. Next pôs o carrapicho estacionário proprietário em posição e insere o acere thru de cabo ambas as partes. Put o bloco de empurrão Em lugar, insira a chave de chaveta, vestida lavadora de aço,

e corre para cima o nut. alado fazendo o ajuste final pode ser necessário somar um ou mais lavadoras de aço entre bloco de empurrão e proprietário de carrapicho ou encurtar o bloco de empurrão. Quando a noz alada é apertado, deveria haver um pequeno jogo entre a chave de chaveta e o fundo da abertura em bloco de empurrão.

Antes de vestir a volta de cobertura o rotor e observa os carrapichos carefully. Eles deveriam permanecer planos a um ao outro quando rotor for turned. Se há uma abertura que viaja ao redor como o rotor voltas, de um shim é precisado debaixo do carrapicho no rotor. Mark o lugar e espessuras de nota de shim requereram. Se a abertura permanece estacionária

de um shim é precisado debaixo do carrapicho no proprietário de carrapicho.

Remove ele

parte necessária e soma um shim. Curso de Of, ambos os carrapichos podem precisar de shims.

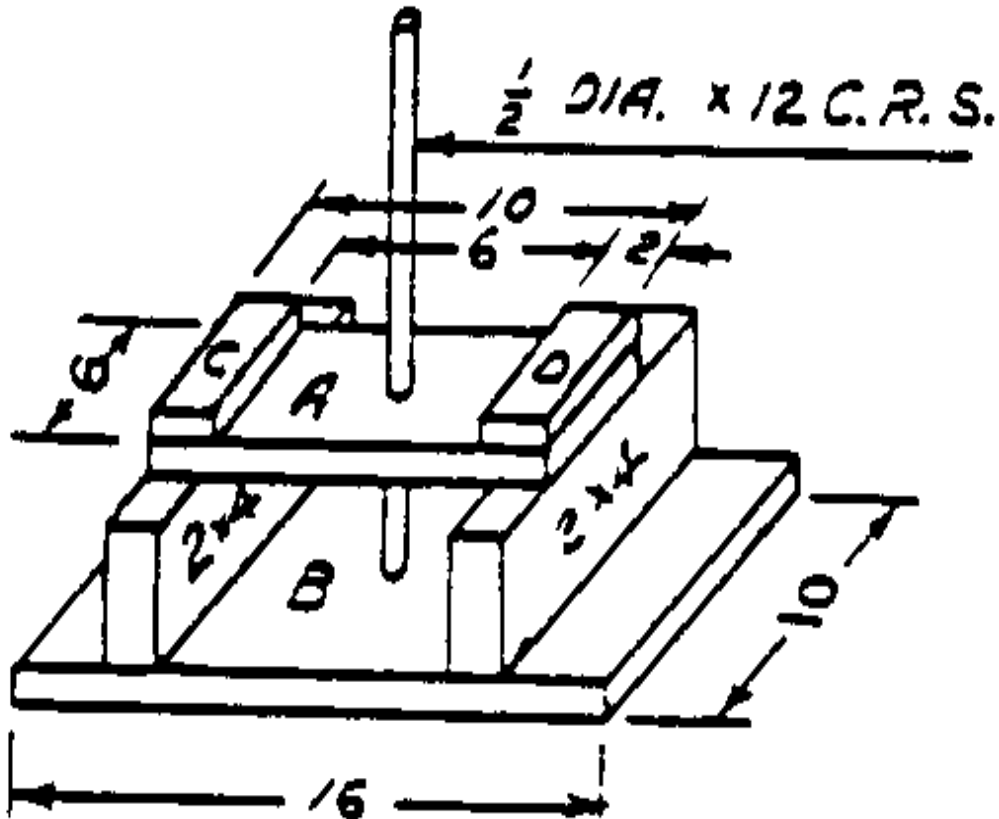
Uma pouca cola debaixo do shim faz um trabalho permanente.

NOTAS -

O propósito do seguinte é facilitar e acelerar o trabalho de fabricação o mills. que é assumido que os moinhos serão feitos em um carpinteiro

faça compras como um business. As notas junto com Figuras que 3 e 4 descrevem

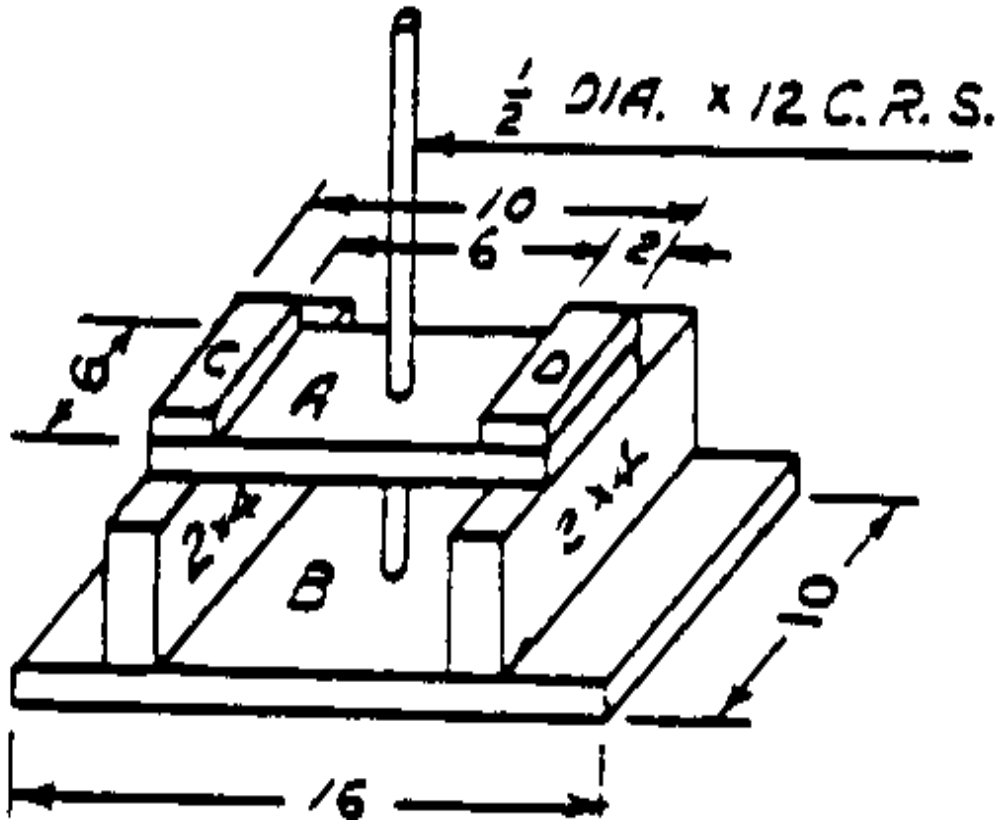
05p05a0.gif (600x600)



dois dispositivos que serão achados muito útil em lojas que fazem estes moinhos.

NOTE 1 - Veja Figura 3. O uso de

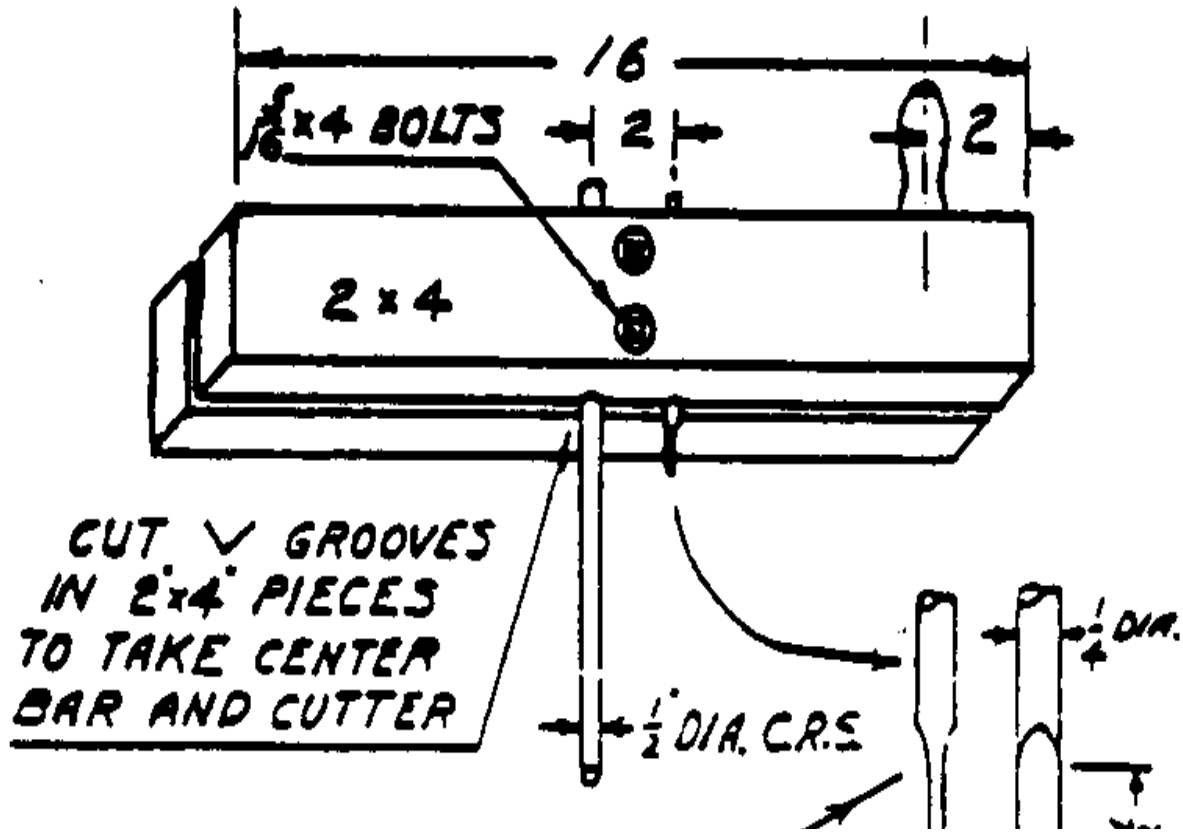
05p05a.gif (600x600)



o poste de assembléia é descrito abaixo
(2) e (3) . construindo o
poste de assembléia, cuidado deveria ser tomado
fazer isto muito sólido e forte e
o poste de aço deve ser quadrado com
a superfície marcou " UM " em Figura 3.
Um modo bom é construir o inteiro
parte de madeira do dispositivo " C " e " D "
antes de enfadar os buracos para o aço
post. Quando pronto para agüente estes buracos,
agüente thru " UM " primeiro, então empurre a barra
thru para " B " e testando cuidadosamente com
um topo de movimento quadrado de barra até que testa
quadrado ambos os modos então greve a barra
em seu fim de topo marcar posição do
buraco de verruma em " B ". Last, vestido C ",
e " D " .

NOTE 2 - Veja Figura 4. O

05p05b.gif (600x600)



propósito deste dispositivo é cortar os discos circulares fora do fim tábuas do amolador Test de body. cada no poste de assembléia para ser seguramente os buracos são thru quadrado este members. Use um redondo arquivo se o sócio não põe apartamento em " UM " do poste de assembléia. Coloque os pedaços um de cada vez em a vara do disco cutter. Remove a vara de aço da assembléia poste e passa a vara de aço do thru de cortador de disco ambos os buracos do assembléia device. O dispositivo de assembléia com cortador de disco em lugar deve agora seja segurada em um vício de banco ou firmou a uma parede assim o cabo está horizontal e a uma altura conveniente por virar. Turn a manivela e mostre uma pressão suave para trazer o cortador em jogo.

que O cortador de aço deveria ser de ferramenta steel. UM seis polegada comprimento de vara de broca é excellent. Se isto não está disponível, um motorista de parafuso, com aproximadamente uma 1/4 " canela de diâmetro pode ser amoldada para cima com um arquivo para fazer o job. operando o cortador de disco corte só meio modo

thru o sócio então contrário e completa de outro lado.

Para maior força o cortador pode ser feito 1/16 " mais então dentro thickness. que Isto fará para os discos que compõem o tambor de rotor ajuste muito frouxamente até mesmo depois que a faixa de aço for em mas a dificuldade é corrigida facilmente dando para o tambor várias voltas de envoltura pesada empapele antes da faixa de aço é aplicado. que O papel deveria ser colada ao tambor.

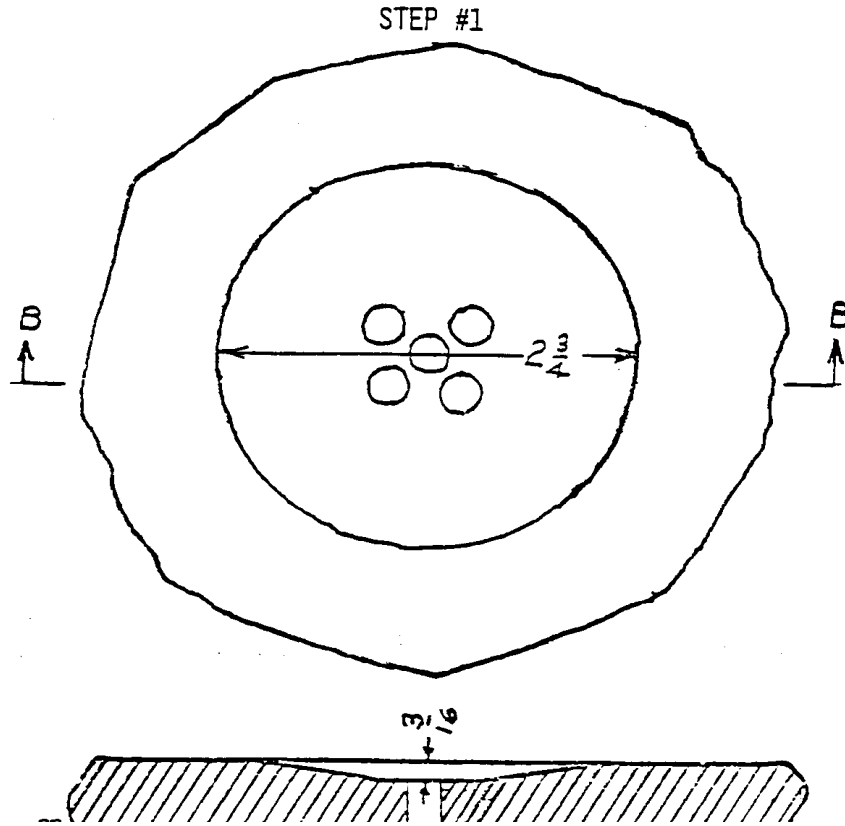
A pedra buhrs. Make eles de pedra satisfatória ao longo da que pode ser achada lago escora, rio aterra e em campos abertos. Arenito de e xisto também são macio; algum granito é muito duro trabalhar. Como um teste, você deveria ser capaz para perfure um buraco prontamente com um pedaço de masonry. Muitos tipos de pedra, incluindo, a maioria pedra calcária, é satisfatório para buhrs. que pagará para gastar considerável caça de tempo para há pouco as duas pedras certas que não requererão muito trabalhe a complete. As pedras deveriam ser betewen 3/4 " e 1 1/8 " espessura, tenha um lado plano e seja grande bastante para escriturário um 4 1/2 " círculo de diâmetro claro que, em them. você não achará pedras provavelmente com perfeitamente apartamento lados, e ajudará trabalhar um apartamento lateral esfregando bem isto duro em cima de passeios de cimento endurecidos ou lajes. que Um pouco de areia dura borrificada

na laje vai

faça o easier. cortante está mais seguro não usar um martelo e cinzel frio na pedra até que está firmemente montado em seu proprietário de buhr.

<Passo 1>

05p07.gif (486x486)



Depois de alisar e montando o buhrs, use cinzel para formar uns 3/16 " profundamente bacia que é 2 3/4 " diâmetro.

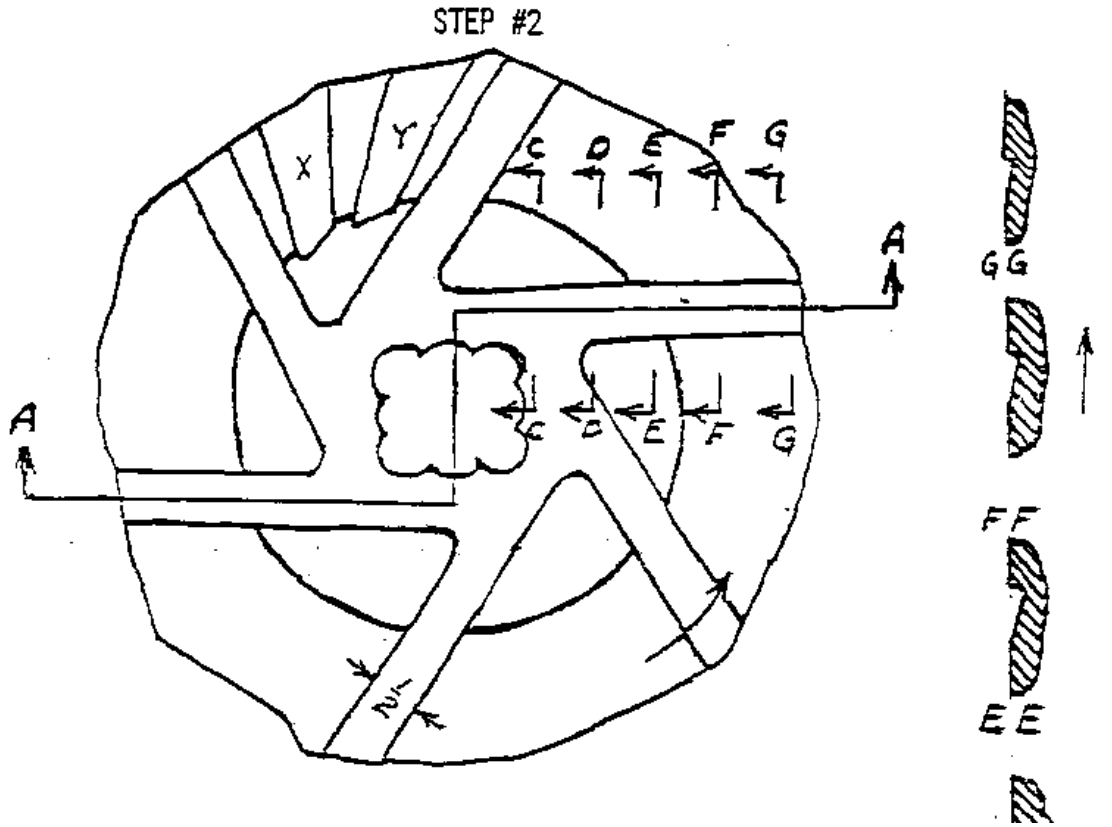
Faça 2 idêntico buhrs. O exterior extremidade não faz tenha que ser perfeitamente redondo mas extremidades deveriam ser aparada suficientemente assim eles são equilibrados ao correr.

Ao montar as pedras nos proprietários de buhr, tenha a superfície plana de cada buhr em um avião paralelo com a superfície plana de seu buhr holder. Se a superfície que está montado contra o proprietário de buhr é irregular, escave áreas sãs da ascensão bloqueie para conformar com as áreas irregulares da pedra. Use epoxy cimentar as pedras aos blocos de ascensão deles/delas. Use epoxy livremente. Depois que fixou durante a noite, encha em qualquer abertura visível ao redor das extremidades do pedra e montando block. Isto é bem ter o buraco de centro perfurada em cada

mas todo o trabalho de cinzel deveria ser feito depois de montar. Em pedra
trabalhando à mão
algumas variações são inevitáveis mas se você segura uma aproximação íntima para
o
plano mostrado #16 em detalhes sua pedra deveria moer farinha de grau alta.

<Passo 2>

05p08y.gif (600x600)



CORPO DE EXÉRCITO DE ACTION/PEACE OS VOLUNTÁRIOS DE EM TÉCNICO
PROGRAMA & TREINANDO DIÁRIO AJUDA DE
NÚMERO DE SÉRIE MANUAL 2 VITA PUBLICAÇÕES
SÉRIE MANUAL NÚMERO 35E

FIRST PRINTING 1976 DE SETEMBRO

SEGUNDA IMPRESSÃO,
EM TRÊS VOLUMES 1977 DE JULHO

TERCEIRO PRINTING 1980 DE JULHO

VITA

1600 Bulevar de Wilson, Apartamento 500,
Arlington, Virgínia 22209 E.U.A.
Tel: 703/276-1800 * Fac-símile: 703/243-1865
Internet: pr-info@vita.org

ÍNDICE DE

INTRODUTÓRIO

O Propósito do Manual
As Pessoas Que Prepararam Este Manual
Como Usar Este Manual

SEÇÃO 1: O PROBLEMA DE ARMAZENAMENTO DE GRÃO

Introdução de
Bem Grão Armazenamento É Importante a Fazendeiros
Grão de É uma Coisa Viva
o que Acontece para Granular em Armazenamento
Bem Grão Armazenamento Depende de Secar Melhor e Armazenar Melhor
" Bem Grão Armazenamento Ajuda os Fazendeiros "
Ilustrações de

SEÇÃO 2: GRÃO É UMA COISA VIVA

Características de de Grão e Como Eles Afetam Armazenamento
Grão de " É uma Coisa " Viva

SEÇÃO 3: GRÃO, UMIDADE, E AIR

que Que Umidade É
Umidade de em Grão
Umidade de no ar
Como Ar, Umidade, e Grão Interagem
Níveis de Umidade Seguros em Grão

Movimento de de Umidade em Grão Armazenado
Onde Você É Agora

SEÇÃO 4: GRÃO PREPARANDO PARA ARMAZENAMENTO

Introdução de
Harvesting e Espancando
Limpeza de
A Necessidade por Secar
Como Secante Acontece
Caixa forte de Temperaturas Secantes
Testing Grão para Conteúdo de Umidade
" Preparing Grão para Armazenamento "

SEÇÃO 5: SECADOR DE GRÃO MODELS

Sun que Seca Usando Folhas de Plástico
O Milho Melhorado que Seca e Berço de Armazenamento
Newer Métodos Secantes
UM Secador de Barril de Óleo Simples
Instruções de por Usar os Secadores de Barril de Óleo
O Cova Óleo Barril Secador
Filipinas Arroz Secador
Dryers: Part Solar 1: Construção de
Part 2: Instruções Operacionais

APÊNDICE A: Modos Diferentes para Apresentar Armazenamento de Grão

Informação de

APÊNDICE Informação de B: sobre Metros de Umidade

APÊNDICE carteira do trabalho de C: no Papel Voluntário em Grain
Storage: " Problemas Relacionaram a Popularizar Novo
Fazenda-nível Grão Armazenamento Tecnologia "

APÊNDICE que D: Bibliography: Reimpressão de Inscrições Preparou para by
que os Produtos Tropicais Instituem, Londres,

MESAS DE CONVERSÃO

PURPOSE DO MANUAL

Armazenamento de Grão de Fazenda pequeno é um jogo de como-para manuais. Together estes volumes provêem uma avaliação inclusiva de problemas de armazenamento e considerações como eles relacionam com o fazendeiro pequeno. Os autores recomende os volumes seja comprada como um jogo porque as formas materiais um funcionamento excelente e completo e ferramenta pedagógica para desenvolvimento trabalhadores no field. Estas informações de armazenamento de grão podem ser adaptadas facilmente satisfazer necessidades no emprego; já foi usado como o base para um seminário de armazenamento de grão e seminário na África Oriental.

Isto fixada de publicações retém o propósito do volume original:

reunir e comunicar efetivamente a pessoal de campo

1) os princípios básicos de armazenamento de grão e 2) as soluções práticas sendo atualmente usado e testou ao redor do mundo para combater armazenamento de grão problems. para o que Só o formato foi mudado:

* reduzem impressão e custos de taxa postal.

* permitem atualização e revisando um volume de cada vez.

* provêem livros menores que são mais fácil de segurar e usar que o volume grande, único.

* fazem porções da informação disponível para o usuário que está especialmente interessado em único ou outro de os aspectos principais de armazenamento de grão de fazenda pequeno.

Claro que, é impossível cobrir todas as situações de armazenamento nisto manual. Mas fazendeiros que entendem o básico, princípios de unchanging de secar e armazenar grão pode melhor adaptar idéias, sugestões, e tecnologias de outras partes do mundo para as próprias necessidades deles/delas.

Este material estava preparado para uso por esses que trabalham para facilitar tal compreensão.

AVALIAÇÃO DO MANUAL

Volume eu, enquanto " Preparando Grão para Armazenamento, " discute armazenamento de grão

problemas como deles são em frente por fazendeiros em pequena escala. Este volume

contém explicações da estrutura de grão, a relação, entre grão e umidade, a necessidade por próprio secar. Um grande seção contém planos detalhados, completamente ilustrados por construir uma variedade de secadores de grão em pequena escala.

Volume II, " Inimigos de Grão Armazenado, " é um estudo detalhado de dois insetos de enemies: principais e rodents. que Cada é discutida em detalhes com diretrizes para 1) definindo o tamanho do problema e 2) protegendo granule por substância química e meios de non-substância química. Este volume inclui dose e usa informação para uma variedade de praguicida, como bem, como sugestões por preparar ser usada dentro auditivo-visual para materiais apresentações.

Volume III, Métodos de " Armazenamento, " contém uma pesquisa de instalações de armazenamento

do silo de cesta-tipo mais tradicional para metal guarda e cimento silos. A ênfase neste volume está em melhorar instalações existentes; por exemplo, há procedimentos de construção detalhados para um lama melhorada Armazenamento de silo. em covas de subterrâneo e também ensaca é discussed. There são diretrizes por usar inseticidas em armazenamento situations. que O silo maior apresentou em detalhes é a 4.5 tonelada cimente silo de aduela.

AS PESSOAS QUE PREPARARAM ESTE MANUAL

Carl Lindblad serviu como um Voluntário de Corpo de exército de Paz em Dahomey (Benin) de 1972 a 1975. Como um Voluntário, Lindblad trabalhou em programas projetada introduzir e popularizar uma variedade de armazenamento de grão technologies. No retorno dele para os Estados Unidos, ele começou a tarefa de reunir este manual como um consultor para VITA e Paz Corps. no momento, ele serve como um consultor para vários internacional organizações, especializando em tecnologias apropriadas para, armazenamento de grão--nas áreas de planejar, extensão e avaliação. Ele gasta muito do tempo dele no campo.

Laurel Druben serviu como uns Serviços Voluntários Internacionais, Inc., Ofereça em Laos de 1966 a 1968. Enquanto em Laos estava ela um o planejador de currículo e um professor de inglês como um segundo idioma. Subseqüentemente, ela trabalhou com um empresa avaliar consultor governo-fundou pesquisa e desenvolvimento projeta, correu um pequeno educação-orientou negócio, e era consultor independente e proposta writer. Druben que trabalhou e morou na Índia e Micronésia, como também Sudeste a Ásia, é o Diretor de Comunicações para VITA.

Muitos obrigado está devido às pessoas qualificadas e preocupadas para que trabalhassem
torne este manual possível:

várias pessoas de VITA proveram revisão técnica, arte,

e habilidades de produção:

Staff ajuda--John Goodell

Seção 4, Vol. Eu materiais--Frederick Bueche

revisão Técnica--Douglas Barnes, Merle Esmay, Henry Highland,
Larry Van Fossen, Harold Willson, Kenton Harris,

Arte de --George Clark, John Goodell, Kenneth Lloyd,
Nicholas Reinhardt, Sujeito Welch

Obrigado é estendida aos indivíduos seguintes e instituições
no que proveu ajuda inestimável em fases cedo de trabalho
o manual:

Mary Ernsberger e Margot Aronson, Programa de Corpo de exército de Paz e
Training Diário, E.U.A.,

Brenda Gates, Paz Corpo de exército Informação Coleção & Troca, E.U.A.,
que Produtos Armazenados Tropicais Centram, TPI, Grã Bretanha,
Henry Barer e Floyd Herum, Departamento de Engenharia Agrícola,
Ohio Estado Universidade, E.U.A.,
Departamento de de Ciência de Grão e Indústria, Kansas Estado Universidade,
E.U.A.

Serviço de Pesquisa Agrícola, Departamento de Agricultura, E.U.A.,
Extensão Projeto Implementação Departamento, Ministério de

Agricultura de , Etiópia,
F. W. Bennett, Meio Oeste Pesquisa Instituto, E.U.A.,
Supervised Programas de Crédito Agrícolas (SACP), Belize
Peter Giles, Nicarágua,
Donald Pfalser, Desenvolvimento de Cooperativas Agrícola Internacional
(ACDI), E.U.A.
Agência de Ajuda Técnica, Agência de EUA para Internacional
Desenvolvimento de (AJUDE), E.U.A.
Centro de Pesquisa de Desenvolvimento Internacional, Universidade de Alberta,
Canadá
League para Educação de Comida Internacional (VIDA), E.U.A.
de de Institut Recherches Agronomiques Tropicales et des Culturas
Vivrieres (IRAT), França
Poste-colheita Colheita Proteção Projeto, Universidade de Havaí, E.U.A.,
Serviço de Engenharia Agrícola, FAO,
Centro de Armazenamento Rural africano, IITA, Nigéria,
Institute para Pesquisa Agrícola, Ahmadu Bello Universidade,
Nigéria
Suazilândia Projeto de Armazenamento de Grão Rural
Jim McDowell, Tecnologia de Comida e Seção de Nutrição, UNICEF, Quênia,
Gordon Yadcuik, Centro de de Nationale Recherches Agronomiques (CNRA),
Senegal
R. Um. Boxall, índio Grão Armazenamento Instituto, A.P., Índia
Siribonse Boon-Long, Ministério de Agricultura e Cooperação,
Tailândia
asiático Instituto de Tecnologia, Universidade de Chulalongkorn, Tailândia,
Merrick Lockwood, Bangladesh Conselho de Pesquisa Agrícola

Instituto de Pesquisa de Arroz Internacional (IRRI), Filipinas
de de Dante Padua, Universidade de Los Banos, Filipinas,

AS ORGANIZAÇÕES PATROCINANDO

Armazenamento de Grão de Fazenda pequeno faz parte de uma série de publicações
combinar

Corpo de exército de paz experiência de campo prática com VITA perícias técnicas
em áreas nas quais os trabalhadores de desenvolvimento têm dificuldades especiais

materiais de recurso úteis achando.

Corpo de exército de ACTION/Peace

Desde que 1961 Voluntários de Corpo de exército de Paz trabalharam ao nível de
grassroots

em países ao redor do mundo em áreas de programa como agricultura,
saúde pública, e educação. Antes de começar o dois-ano deles/delas
tarefas, os Voluntários são determinado treinamento dentro cruz-cultural,
técnico,

e idioma skills. Este treinamento os ajuda a viver e trabalhar
de perto com as pessoas dos países anfitriões deles/delas. Também, os ajuda
chegar problemas de desenvolvimento com idéias novas das que fazem uso
recursos localmente disponíveis e é apropriado às culturas locais.

Recentemente Corpo de exército de Paz estabeleceu uma Coleção de Informação e
Troque, de forma que estas idéias desenvolvidas durante serviço no campo

poderia ser feita disponível à gama extensiva de trabalhadores de desenvolvimento que possa os achar Materiais de useful. do campo está sendo agora colecionada, revisou, e classificou na Coleção de Informação e Troca system. Os materiais mais úteis serão compartilhados com o desenvolvimento world. A Coleção de Informação e Troca provê uma fonte importante de materiais de pesquisa campo-baseados para a produção de como-para manuais como Armazenamento de Grão de Fazenda Pequeno.

VITA

Pessoas de VITA são especialistas que oferecem o tempo livre deles/delas para responder

pedidos para ajuda técnica. que Muitos Voluntários de VITA viveram e trabalhou em outros países, frequentemente como Corpo de exército de Paz Volunteers. a Maioria

Pessoas de VITA trabalham agora nos Estados Unidos e outro desenvolveu países onde eles são os engenheiros, doutores, cientistas, fazendeiros, arquitetos, escritores, artistas, e assim por diante. Mas eles continuam trabalhando

com pessoas em outros países por VITA. VITA Voluntários têm quase está provendo ajuda técnica para o Terceiro Mundo para 20 anos.

Pedidos para ajuda vêm a VITA de muitas nações. Cada pedido é controlada por um Voluntário com as habilidades certas. por exemplo, um questione sobre armazenamento de grão na América Latina poderia ser controlada

por um professor de agricultura, e um pedido para uma plantaç o melhorada instrumento iria para um engenheiro agr cola. Este VITA Volunteers, muitos de quem viveram e trabalharam em Terceiros pa ses Mundiais,   familiar com os problemas especiais destas  reas e pode dar  til, e destina, respostas.

VITA faz as per cias das pessoas de VITA dispon vel para uma audi ncia larga por seu programa de publica es.

HOW USE ESTE MANUAL

Trabalhadores de desenvolvimento podem usar material deste manual dentro v rios modos:

* Discuss es de . O manual prov  apresenta es claras de gr o armazenamento princ pios dos quais voc  pode levar material para conduzir discussions com os fazendeiros e l deres de aldeia.

* Demonstra es de . There s o sugest es para demonstra es e experimenta que voc  poderia achar  til para ilustrar gr o armazenamento princ pios para fazendeiros.

* Leaflets. Algum do material esteve preparado na forma de folhetos ilustrados que podem ser usados diretamente por voc  com um farmer. Eles podem requerer pequeno ou nenhuma adapta o por voc . Mas, se voc  preferir, voc  pode usar a estrutura do Folheto de e fotografias de substituto espec fico a sua  rea.

O material em controle roedor em Volume II é um exemplo bom deste tipo de folheto.

* Construção Planos. que Muitos dos planos de construção foram simplificou de forma que você poderá trabalhar mais de perto com o farmer. Alguns dos planos são completamente illustrated. Você poderia somar fotografias dos passos de trabalho que mostram condições dentro seu area. é provável que depois que você introduz o material, Fazendeiros de podem seguir as instruções themselves. O São escritos planos de de forma que eles seria fácil traduzir em languages. local O Milho Melhorado Berço Secante em Volume de eu sou um exemplo bom de um passo por passo, ilustrou Apresentação de .

* Listas de conferição de . Algum do material provável ser útil para foram simplificados os fazendeiros em pequena escala e foram preparados em lista de conferição ou mão-fora form. Este material se emprestaria para Ilustrações de ou fotografias, assim pode ajustar melhor no situation. local As listas de conferição em controlar armazenamento de grão inseto pestes incluíram em Volume que II estão nesta categoria.

* Examples. O appendices contém exemplos de folhetos que foram preparados por trabalhadores de desenvolvimento em vários países. Estes exemplos foram incluídos para lhe dar alguns Idéia de de como poderiam ser organizados os materiais neste manual, ilustrou, traduziu, e apresentou para localizar os fazendeiros.

* Sources. Onde quer que possível, endereços são determinados de forma que você pode escrever para mais informação sobre um assunto.

* Informação Adicional. Outros appendices contêm informação em áreas que, embora importante, não pode ser coberta completamente dentro a extensão deste manual, por exemplo, programa de armazenamento planning. que UMA bibliografia é provida ao término de cada volume.

Estes são algumas das pontarias de Armazenamento de Grão de Fazenda Pequeno. que Você vai provavelmente achado somou uses. Enquanto não é possível fazer isto manual específico às situações ou cultura de sua área particular, a informação é apresentada de forma que você pode fazer este muito facilmente por adições fazendo ou substituições para o material.

Dimensões são determinadas em unidades métricas no texto e ilustrações. São providas mesas de conversão ao término de cada volume.

Este manual crescerá e mudará como seus leitores e usuários envie dentro material adicional, comentários, e idéias para aproximações novas para granular problemas de armazenamento e modos melhores para comunicar com farmers. Seu próprias idéias e conclusões são bem-vindas. para o que UMA forma foi incluída seu comments. Please nos enviam os resultados de seu silo ou secador building. Let nós sabemos como você usou a informação e como pôde seja faça mais útil até mesmo a você. Tell nós como você mudou um plano para

ajuste necessidades locais.

Sua experiência nos ajudará a produzir manuais de cultivar utilidade para a comunidade de desenvolvimento mundial.

FORMA DE RESPOSTA

Para sua conveniência, uma forma de resposta foi inserida here. Please envie dentro e nos deixe saber como o manual ajudou ou pode ser feito mais helpful. Se a forma de resposta está perdendo de seu livro, só ponha seus comentários, sugestões, descrições de problemas, etc., em um pedaço de papel e os envia:

GRAIN ARMAZENAMENTO

3706 RHODE ILHA AVENIDA

MT. MAIS CHUVOSO, MD 20822

E.U.A.

1 O PROBLEMA DE ARMAZENAMENTO DE GRÃO

INTRODUÇÃO

Fazendeiros perdem muito no mundo inteiro de o grão deles/delas depois que seja colhido. Fazendeiros de trabalhe difícil de plantar e cultivar colheitas. E freqüentemente eles não recebem lucros bons

para o tempo deles/delas e effort. é O grão atacada no campo e em armazenamento por insetos, roedores, pássaros, e outras pestes. O grão que pestes não comem, eles, suje com o droppings deles/delas e os corpos deles/delas.

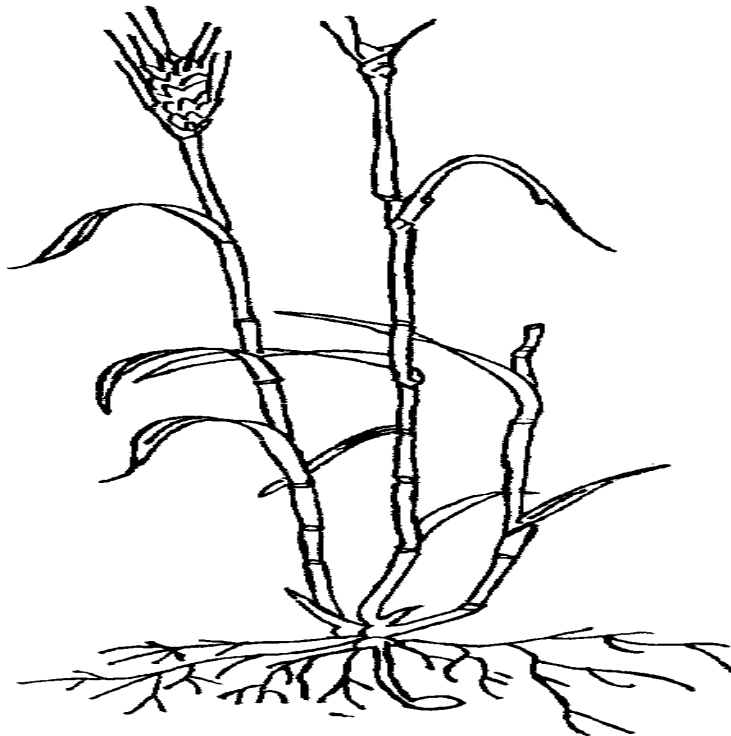
Fazendeiros viveram com estes problemas para centenas de years. Assim eles têm modos desenvolvidos para lidar com eles. Muitos modos velhos são esbanjadores, mas um número dos métodos velhos é bom e deve ser mantida até que eles podem ser substituída ou melhorou.

Em recentes anos, porém, o grão problema de armazenamento mudou (e, em alguns casos, temporariamente piorou) como passos para desenvolvimento completo têm por exemplo taken., agora lá é variedades de semente novas que crescem mais rápidas e rende mais Fazendeiros de grain. plantam estes sementes novas, e este grão está pronto para colhendo mais cedo que era. Este grão está pronto para ser colhida durante o season. chuvoso que O fazendeiro sempre tem secada as colheitas dele ao sol, mas lá pode seja pequeno sol durante esta estação. Also,

é provável esta variedade nova de grão deve não seja partida para secar no campo: se isto grão seca muito longo no campo, vai quebre (fratura) . Mas se o fazendeiro traz o grão do campo e lojas isto antes de trazer o conteúdo de umidade de o grão até 13% ou abaixo, o grão apodreça e molde.

<FIGURA 1>

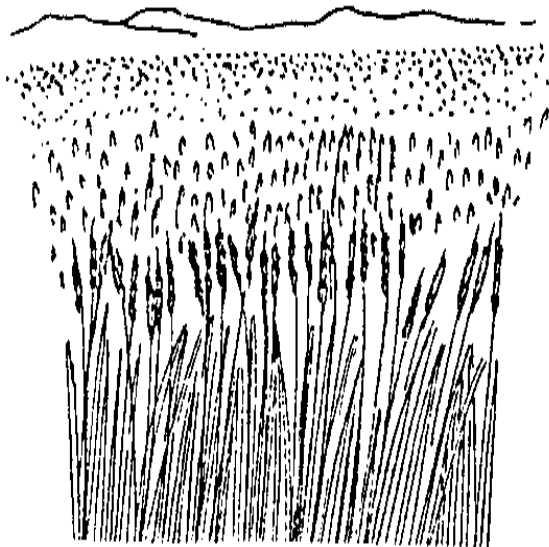
51ap01.gif (393x393)



O fazendeiro tem que achar um modo para secar o grão dele, armazene seguramente, e plante outra colheita--tudo pelo tempo ele gastava em uma colheita. Os muitos métodos velhos dele devem ser mudados para ajudar com problemas novos.

<FIGURA 2>

51ap02.gif (317x317)



O Problema

A pergunta básica é então como ajudar os fazendeiros proteja o grão deles/delas de attack. A resposta deve ser dar para o fazendeiro bastante informação

aproximadamente
colhendo, secando, armazenando, insetos, roedores, e moldes de forma que ele
podem
lute os problemas prosperamente. ninguém pode achar respostas a problemas
sem ter bastante informação sobre o assunto.

Fazendeiros precisam saber que há passos que eles podem levar para proteger o
deles/delas
próprio grain. Perhaps um fazendeiro pode economizar quantidades significantes de
grão
fazendo uma mudança simples do modo ele está fazendo coisas now. Perhaps
há outro modo de secar ou de armazenar quais ajustes na situação dele
well. que UM fazendeiro precisa ser apresentado com idéias que podem ser
demonstradas,
isso faz sentido a ele, e aquele ajuste na vida dele easily. Isto é terminado
provendo tecnologia e ajuda que são apropriadas. Com este tipo
de ajuda, mude para o melhor é mais provável acontecer.

Os capítulos seguintes oferecem muitas idéias sobre o problema de armazenamento
de grão.

Os materiais estiveram preparados para os fazer fácil para você usar
em seu work. O manual deveria o ajudar adquirir informações a esses
que pode usar isto.

ARMAZENAMENTO DE GRÃO BOM É IMPORTANTE A FAZENDEIROS

Quando as pessoas em universidades e agências de governo falam sobre

armazenamento,

eles estão discutindo um assunto sério. como o que Eles falam sobre tais fatos estes:

* aproximadamente 30% de grão em armazenamento são no mundo inteiro que está perdido por causa de insetos, roedores, e moldes.

* que melhora armazenamento de grão quereria dizer menos fome, melhorou Nutrição de para o indivíduo, e um padrão mais alto de viver e uma economia mais sã para a nação.

* qualidade grão para comércio internacional é de importância crescente.

* armazenamento impróprio de dianteiras de grão para perda de peso, monetário Perda de , perda de semente, perda de qualidade, perda de comida.

Estas preocupações são real. E há uma necessidade definida por pessoas para lide com perguntas de armazenamento de grão a este nível. Muitas idéias novas e planos são o resultado da prova, pensamento, e planejamento que são terminado tudo em cima do mundo por cientistas, professores, e investigadores.

Mas quando os fazendeiros pequenos falarem sobre problemas de armazenamento de grão, eles são falando sobre o sustento deles/delas. E há alguns muito importante razões por que granula perguntas de armazenamento são de preocupação a eles.

Comida para a Família

Grão é muito provável o único mais importante coisa comida pelo fazendeiro e a família dele. Se é milho, trigo, arroz, millet, ou sorgo, é importante para a família dele. O fazendeiro pode não pensar em perdas de grão e palavras de uso como qualidade e quantidade. Mas ele possa ver que insetos, roedores, e ruína de moldes muito o grão dele, e que não há como muito para a família dele para eat. Ele pode provar a diferença entre grão limpo e grão que foi estragado através de molde. Fazendeiros de sentem a perda de grão e a necessidade para melhor armazenamento quando eles faltam grão para comida antes do próximo harvest. Then têm que usar eles que pouco dinheiro eles têm que comprar comida. Ou eles têm que pedir emprestado contra a próxima colheita e parta em dívida.

<FIGURA 3>

51ap03a.gif (230x230)



Outra perda de comida é mais dura medir. Mas é real. Alguns insetos coma fora as melhores partes do grão. Estas são as partes que contêm as vitaminas e minerais que fazem para grão a comida saudável isto is. O fazendeiro pode não ver esta perda. Mas lhe deveriam ser falados sobre it. Lack de comida nutritiva pode conduzir a doença e mais problemas.

Semeie por Plantar

Parte do grão colhido é a semente para o próximo crop. O fazendeiro tem que deixar o resto de sementes

em um lugar fresco, seco antes de ele os plantasse. Armazenamento pobre de meios de grão de semente que alguns de as sementes, ou muitos deles, não germinará (cresça) quando eles são plantados. Se as sementes são não armazenada bem, o fazendeiro terá que plantar muitas sementes extras para adquirir bastante plantas. Often grãos de semente que não foram armazenados bem fazem não cultive well: que eles podem se desenvolver a velocidades diferentes. Isto causa problemas com cultivar e colher o grão.

<FIGURA 4>

51ap03b.gif (256x256)



Dinheiro para Encher Necessidades

Um fazendeiro normalmente tem que comprar alguns das ferramentas e equipamento para os que ele precisa casa e fazenda use. que Ele pode precisar comprar folhas de metal de corrugated para construindo, panelas de metal por cozinhar, ferramentas de metal por cultivar, ou pano para clothes. fazendo para adquirir artigos que ele não pode se fazer, o fazendeiro,

tem que oferecer dinheiro, ou ele tem que permutar. a Maioria dos fazendeiros vende o grão eles não use para comida ou semeie para adquirir dinheiro. Ou eles comerciam o grão para as coisas das que eles precisam.

<FIGURA 5>

51ap04.gif (230x230)



Por causa de secando pobres e instalações de armazenamento, não podem manter os

fazendeiros o deles/delas
granule seguramente para qualquer período de tempo. Eles são forçados a vender o grão em seguida harvest. Os preços são baixos neste momento porque ninguém precisa grain. que Todo o mundo está colhendo, e há bastante grão disponível. Até que o fazendeiro pode secar e pode armazenar o grão dele seguramente, ele não vai cultive muito mais que ele precisa para a família dele. Esta falta de armazenamento seguro meios que produção total de restos de grão baixo.

A maioria dos fazendeiros não pensará em termos de production. país-largo Mas eles terão em mente algumas coisas que eles gostariam de fazer se eles tivessem mais money. que armazenamento de grão Bom pode conduzir a mais comida, mais dinheiro, melhor, semeie, e um futuro melhor.

GRÃO É UMA COISA VIVA

Grão tem certas características que os fazendeiros têm que entender se eles é poder secar e armazenar bem o grão deles/delas. Here são alguns do características de grão que será discutido:

- * Crescimento de de grão de semente.
- * Proteção de do núcleo pelo casaco de semente.

- * Respiração de (respirando) de núcleos de grão.
- * Umidade de (água) em núcleos de grão.
- * Umidade movimento entre grão e ar.

Fazendeiros sabem muito sobre plantar e cultivar grão. Mas a maioria dos fazendeiros

não pense em grão de todos os modos listou above. Se eles fazem se dê conta destas características de grão, as razões para bem, armazenamento de grão vai fazer sentido muito mais a them. E fazendeiros vai poder fazer mais para resolver os próprios problemas deles/delas.

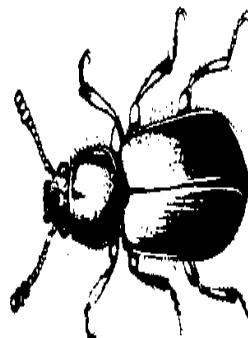
O QUE ACONTECE PARA GRANULAR EM ARMAZENAMENTO

Grão mantendo seguro em armazenamento depende de várias coisas. Umidade, temperatura, insetos, e moldes, por exemplo, tudo podem causar mudanças em grão posto em armazenamento. Todos os fatores que são muito importantes para armazenamento de grão bom é apresentada nos parágrafos seguintes; alguns são discutidas em maior detalhe em outros lugares no manual. REMEMBER: Todos os pontos seguintes são relacionadas a um ao outro.

Insetos

<FIGURA 6>

51ap05.gif (230x486)



Insetos e a parte deles/delas em armazenamento de grão são o assunto de outra seção

É uns Insetos de section. importantes comem e arruinam muito grain. Porque eles crescem dentro dos núcleos de grão, alguns insetos não são achados em grão até depois que eles fizessem muito dano. A seção em insetos vai dê informação sobre os insetos de armazenamento de grão principais, em onde procurar eles, e em como os controlar.

Atividade de inseto, e o dano que é o resultado desta atividade, é próximo relacionada a temperatura e umidade em grain. armazenado Isto só objeto pegado

alguns insetos nas condições certas--por exemplo, em morno, úmido grão--fazer bastante umidade e aquecer de forma que números grandes de insetos enlate grow. Mais insetos farão mais calor e molharão, e assim por diante. Eles crie as condições certas para o crescimento de moldes.

Moldes

Moldes são plantas muito pequenas. Eles são tão pequenos eles não podem ser vistos em

granule, mas eles sempre estão lá nos núcleos de grão. Em morno, úmido granule, eles germinarão (cresça) e produz linhas chamadas hyphae. que Este hyphae empurram pela semente cobre de núcleos de grão e ataque os embriões dos grãos. Molds dano de causa de vários modos

* que Eles produzem substâncias químicas chamadas enzimas que podem parar sementes de germinar e crescer em plantas novas.

* Eles diminuem a qualidade do grão por comida e para comercializam.

* Alguns moldes produzem substâncias químicas que podem envenenar as pessoas.

Fazendeiros estão certamente familiarizados com a visão e cheiro de grão

danificados

por mold. Mas eles provavelmente não estão atentos das condições para as que conduzem

moldando, e eles podem não saber o que eles podem fazer para proteger o grão deles/delas

de mold. são apresentadas informações Úteis e sugestões depois.

Conteúdo de umidade (Umidade)

Grão secante, e mantendo isto secam em armazenamento, é a parte mais importante de storage. bom Muitos problemas de armazenamento de grão são causados por umidade.

Grão e ar têm umidade, e eles agem junto de modos que são importante a understand. Therefore, discute uma seção seguinte conteúdo de umidade em grão e no ar; também explica como umidade em grão e umidade no ar é importante a um ao outro.

<FIGURA 7>

51ap06a.gif (130x600)



Temperatura

Há duas temperaturas que são importantes. A pessoa é o exterior temperatura do ar; o outro é a temperatura do ar e grão no lugar de armazenamento.

É mais fácil de armazenar grão em áreas onde a temperatura de ar é baixa ou nunca adquire hot. também Em tempo muito frio, insetos e moldes não crescem muito depressa, ou a Sementes de all. não respire como muito.

Em lugares mornos, o grão está morno quando é posto em storage. Then, como as temperaturas externas sobem, a temperatura em grão armazenado é provável adquirir higher. plano Quando a temperatura no grão sobe, certo, coisas começam acontecimento:

* Insetos de começam crescendo e criando.

* Mold esporos começam multiplicando.

* Moldes de , insetos, e grãos todo ao vivo e respira mais rapidamente, que faz calor, água, e gás carbônico aumentar dentro the armazenou grão.

Até mesmo neste olhar breve a temperatura, é fácil de ver a necessidade para grão mantendo esfria e dry. Keeping do que recipientes de armazenamento protegeram o sol quente é Fazendeiros de important. que entendem este fato descobriram um princípio de armazenamento de grão importante.

Roedores

Ratos e ratos comem muito grão. Eles podem comer os núcleos inteiros de sorgo de grão, trigo, e millet. que Eles mastigam em orelhas de milho. Dano roedor é o tipo mais fácil de dano para see. Contudo os fazendeiros não podem perceba quantos roedores de dano podem faça; eles podem não estar atentos que roedores esparrame diseases. Ou eles possam não saber o que eles podem fazer para parar roedores de comendo o grain. armazenado deles/delas A seção em roedores dá informação nos hábitos de roedores, os sinais de roedores que um fazendeiro deve procure, e algumas idéias por manter roedores de grão armazenado do lado de fora.

<FIGURA 8>

51ap06b.gif (317x317)



Grão limpo e Lugares de Armazenamento Limpos

Os fazendeiros não percebem freqüentemente como importante é limpar o lugar para grain. Even armazenando grão que é saudável e inteiro quando pôs em armazenamento pode ser danificado por insetos ou pode ser arruinado através de moldes se armazenou incorretamente.

Os fazendeiros precisam saber que armazenamento de grão bom requer planejamento para um bem recipiente de armazenamento ou coloca, e manipulação cuidadosa e limpando do grão.

<FIGURA 9>

51ap07a.gif (317x317)



Muitos fazendeiros podem melhorar a condição de o grão armazenado deles/delas simplesmente limpando e consertando o armazenamento de grão presente deles/delas recipientes e edifícios, e pondo só grão saudável em armazenamento. Isto

feitiço de ajudas manual fora o necessário passos para fazendeiros que desejam melhorar, (1) a qualidade do grão que eles armazenam, e (2) o recipiente no qual eles puseram o grão.

ARMAZENAMENTO DE GRÃO BOM DEPENDE DE SECAR MELHOR E ARMAZENAR MELHOR

Melhorada Secando

Como mencionada antes, enquanto secar é a chave a armazenar grão safely. O seção em " Preparar Grão para Armazenamento " cobre a importância de colhendo cuidadoso, espancando, e medida de umidade antes de pôr o grão em storage. " Grão Secador Modelos " presentes planos para um número de grão métodos secantes.

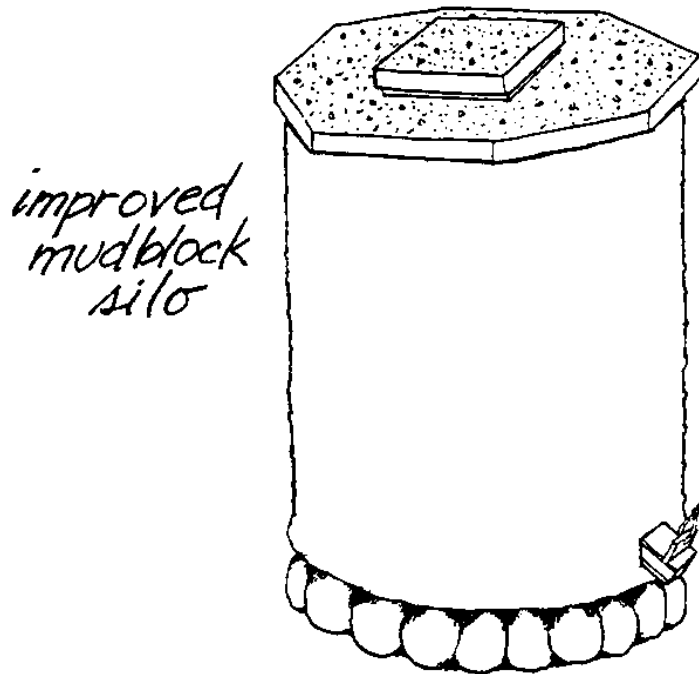
Melhorada Armazenando

A seção manual em armazenamento discute métodos que já são usada por fazendeiros, e dá idéias por melhorar estes métodos. Also, a seção provê planos e procedimentos de construção para um número de grão bins. Cada do métodos de armazenamento são apresentados dentro condições de suas possíveis vantagens

e desvantagens para uso por fazendeiros.

<FIGURA 10>

51ap07b.gif (393x393)



Seu Papel

Você terá que decidir como usar os materiais neste manual. Alguns fazendeiros podem estar prontos para fazer um silo de lama; outros requerem informação em armazenamento bom pratica por armazenar grão em sacos. que Uma aldeia pode ser pronto fazer um óleo embarrilar secador. que Outra aldeia poderia gostar de tentar dryers. solar Estas são decisões que você e os fazendeiros em seu área simplesmente tem que fazer para together. O propósito aqui é prover informação em qual podem ser feitas decisões boas, e prover algumas diretrizes básicas em áreas de armazenamento de grão importantes.

O folheto seguinte provê um olhar ilustrado a que grão bom armazenamento pode fazer para fazendeiros.
GOOD GRÃO ARMAZENAMENTO AJUDA OS FAZENDEIROS

Uses: sugerido Este é um manuscrito que poderia ser usado para alertar o fazendeiro para a necessidade para storage. Choose melhorado os pontos que você sente são muito importantes e os têm traduzida e ilustrou como necessário.

* UMA colheita boa de meios de grão bastante comida.

* os Fazendeiros de trabalham difícil de cultivar o grão deles/delas. Grão de é

importante.

- * UMA semente de meios de colheita boa por plantar a próxima colheita.
- * UNS meios de colheita bons você pode comprar coisas para sua família e cultivam.
- * Mas você têm que ter um lugar bom para manter seu grão depois o colhem. Você não pode usar todo o grão imediatamente.
- * não é bom para vender direito de grão depois de harvest. O price para grão é mais baixo a tempo de colheita porque mais Grão de está disponível que a outros tempos do ano.
- * Você não pode comer todo o grão. Você quererá algum posterior.
- * Seed que deve ser armazenado grão seguramente até plantar tempo.
- * UM lugar de armazenamento de grão bom é um lugar para manter grão seguro até que você quer vender isto, comer isto, ou plantar isto.
- * There são muitos modos para armazenar grão. que Alguns fazendeiros armazenam granulam em sacks. Alguns fazendeiros armazenam grão em jarros de barro e nas vigas do homes. deles/delas armazenam Alguns fazendeiros granulam em edifícios especiais.
- * Todos os lugares de armazenamento de grão têm que proteger o grão de

Insetos de , ratos, ratos, e outras pestes.

* Ratos de e ratos entram armazenamento de grão aberto coloca facilmente. Eles podem comer e podem deteriorar muito grão diariamente.

* Pássaros de e galinhas gostam de comer grão também.

* Muitos insetos atacam grão armazenado.

* Insetos de entram muito facilmente em grão. que Alguns deles podem voar, e alguns começam a comer o grão no campo antes de colheita.

* Insetos de botam muitos ovos. Estes insetos comem e deterioram muito seu grão.

* Insetos de , ratos, e ratos comem grão que logo há tanto menos para você para vender e comer.

* Insects e ratos vestiram o droppings dos corpos deles/delas o granulam enquanto eles forem eating. que Isto faz para o grão sujar. que Você não pode fazer como muito dinheiro quando você vende este grão.

* as Pessoas de obtêm doentes de comer grão que ratos e insetos vestiram droppings.

* Moldes de também ataque armazenou grão.

* Moldes de são plantas minúsculas. Você não pode ver estas plantas. Mold plantas flutuam no ar e precisam de calor e Umidade de para grow. Mold plantas normalmente são em armazenada granulam embora você não os possa ver.

* Moldes de dão para grão um cheiro ruim e mudam a cor de o grão.

* Moldes de gostam de crescer em armazenamento morno, molhado coloca, assim você tem que manter grão esfrie e seque.

* as Pessoas de podem se adoecer se eles comerem grão com molde nisto.

* é importante para manter insetos, ratos, moldes, e outro Perigos de longe de seu grain. armazenado armazenamento de grão Bom quer dizer mais dinheiro e mais comida.

* Seu trabalhador de extensão pode o ajudar com problemas de armazenamento de grão.

Ele sabe como você pode lutar insetos, ratos, Perigos de . Ele terá idéias em modos você pode melhorar seu granulam armazenamento.

O espetáculo de quadros seguinte como um artista escolheu apresentar o sujeito, Armazenamento de Grão de " Bem Ajuda os Fazendeiros ". Como você pode ver, ele tem escolhida um certo número de idéias importantes dos manuscritos e

os realçada usando quadros. Perhaps que estes quadros proverão
você com idéias por ilustrar seus próprios folhetos.

<FIGURA 11>

<FIGURA 12>

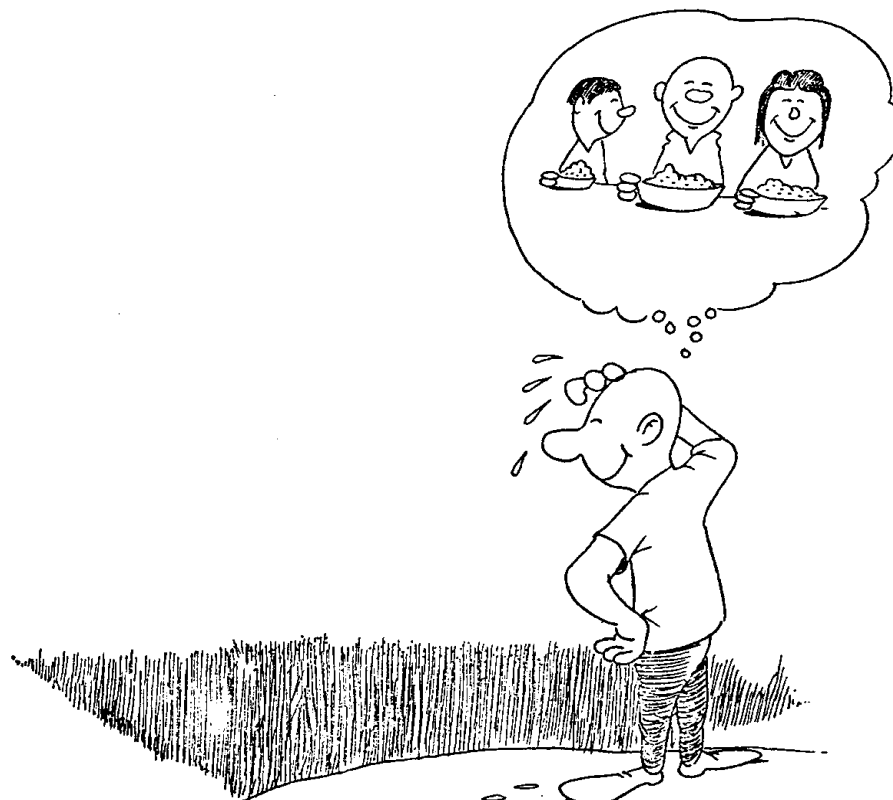
<FIGURA 13>

<FIGURA 14>

<FIGURA 15>

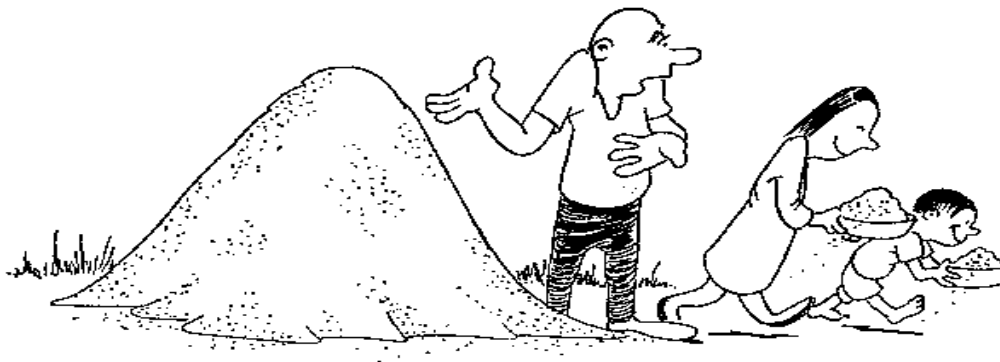
<FIGURA 16>

51ap11.gif (528x528)



51ap12.gif (600x600)

WHAT AM I GOING TO DO TO PROTECT MY GRAIN SO WE WILL HAVE ENOUGH TO EAT FOR THE REST OF THE YEAR?



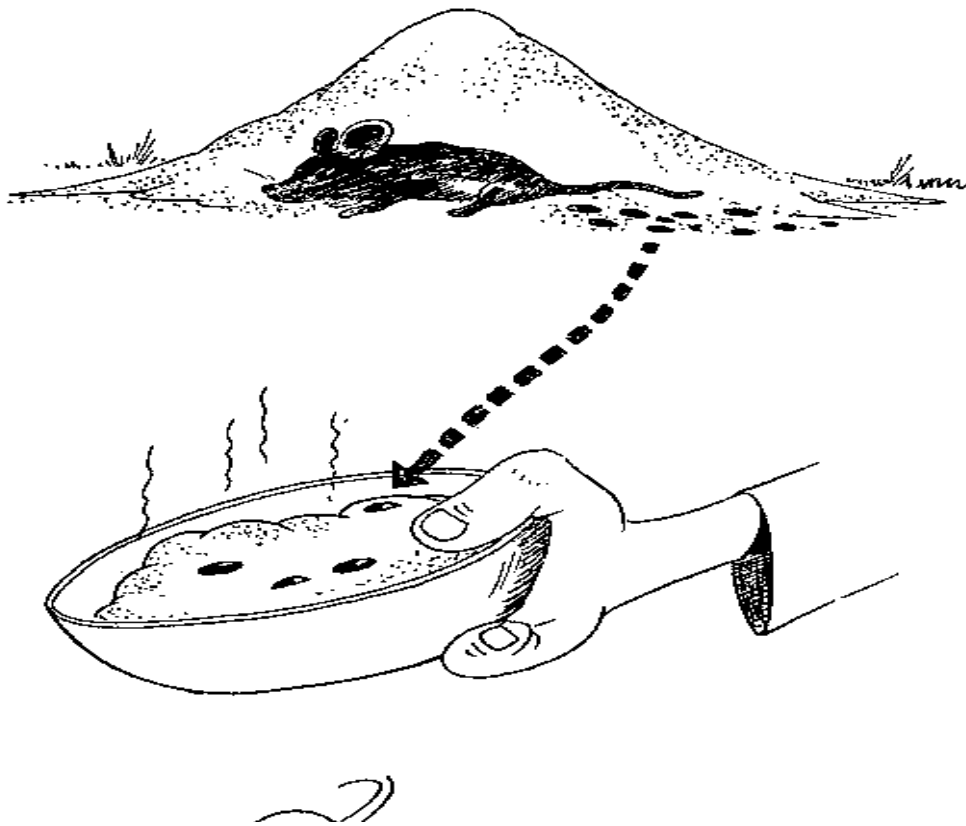
I AM AFRAID THAT RODENTS AND BIRDS



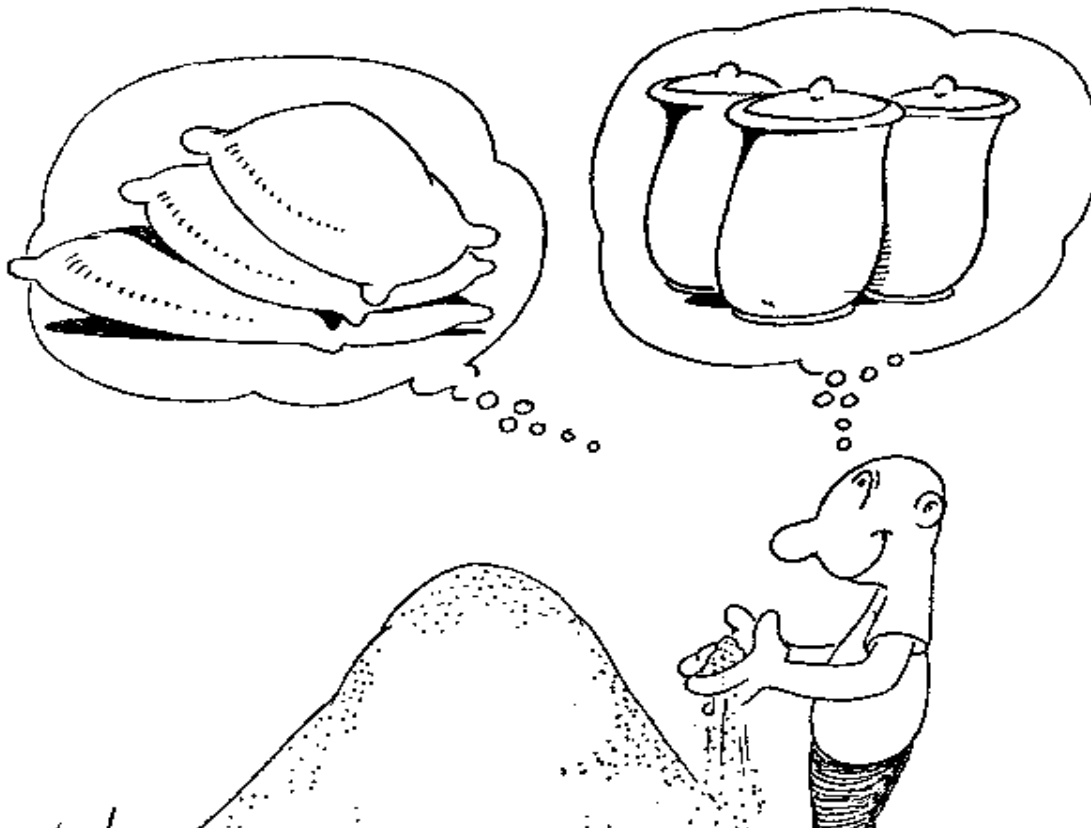
51ap13.gif (600x600)



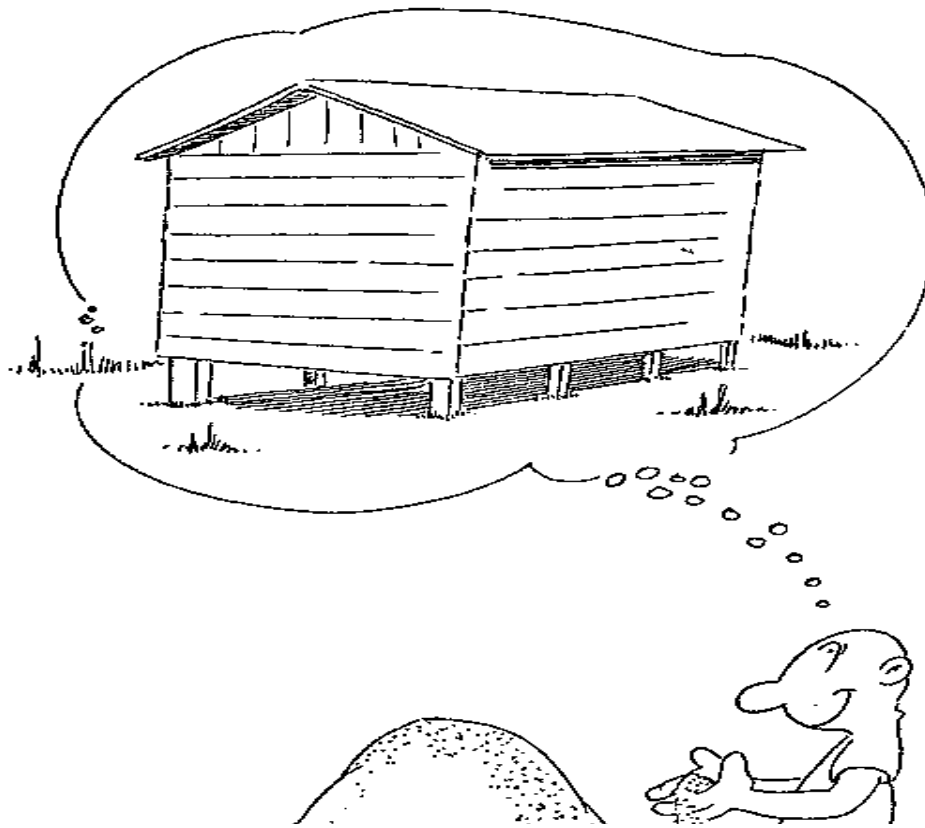
51ap14.gif (600x600)



51ap15.gif (600x600)



51ap16.gif (600x600)



GRÃO DE É UMA COISA VIVA

A Estrutura de Grão

Núcleos de grão são things. Grain vivo que será usado para semente deve seja mantida vivo. que sementes Vivas armazenam melhor também.

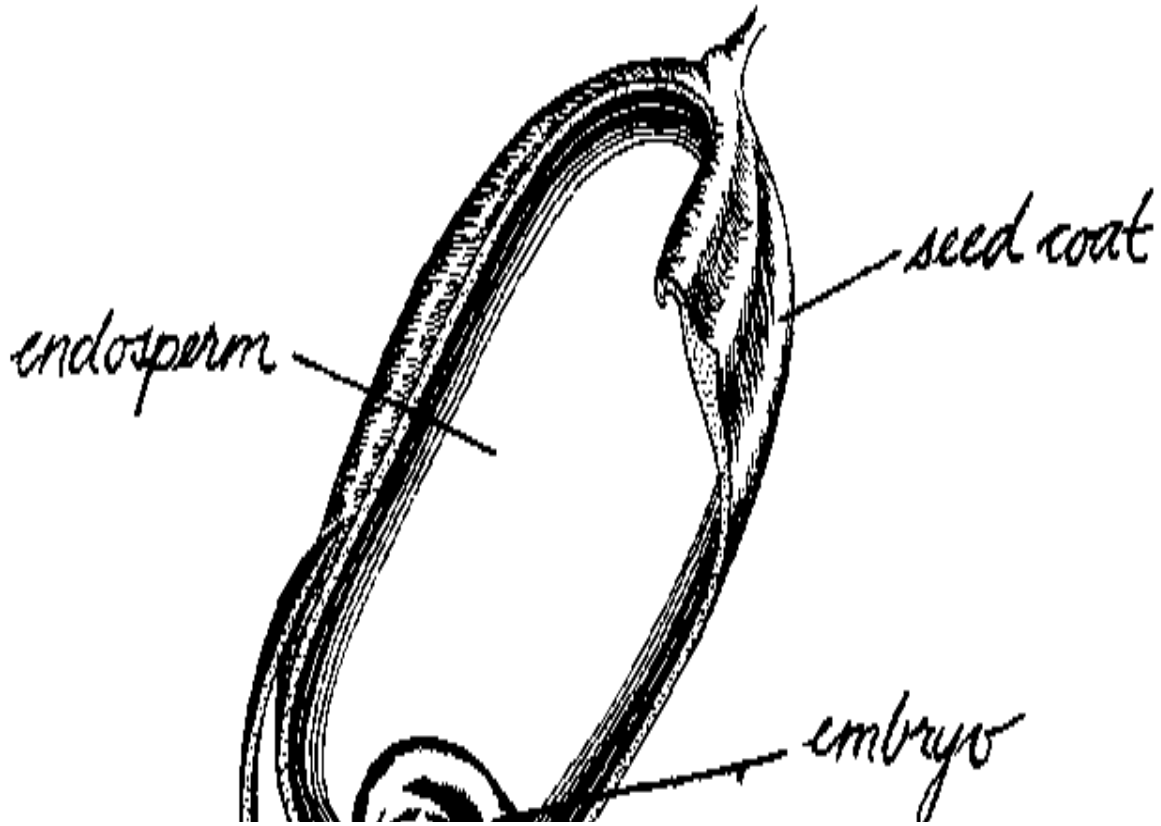
Milho, arroz, sorgo, trigo, millet, e assim por diante, é todos os grãos de cereal

que pertencem ao mesmo grão family. Como você saiba, estes grãos não fazem pareça semelhante. Milho de é um núcleo grande com uma forma triangular; tem um casaco duro e um germe grande, oleoso que são fácil de ver em um fim do núcleo. Por outro lado, Sorgo de é uma redonda semente dentro um frágil ou semente dura coat. O germe é muito duro ver.

Embora eles parecem diferentes, os grãos toda a parte três partes básicas: o casaco de semente; o endosperm; o embrião (germe).

<UM NÚCLEO DE ARROZ>

51ap17.gif (600x600)



O Casaco de Semente

- * Surrounds o embrião e o endosperm.
- * Protects o grão de ataque por certos insetos se está seco e un-rachado.
- * não pode manter moldes e algum insects. Esses insetos do lado de fora que atacam o embrião são muito perigosos porque o semeiam casaco ao embrião é fraco.

O Endosperm

- * Objetos pegados para cima a parte maior do seed. é 80% de o volume de núcleo em a maioria dos grãos.
- * É o armazenamento de comida da semente place. é principalmente goma e proteína.
- * Provides comida para a semente em desenvolvimento quando plantou e Comida de para a semente em armazenamento.
- * Provides comida para fazendeiros e outros se a semente não é plantou.

O Embrião

* É a parte da semente que pode desenvolver em uma planta nova.

* Contains a maioria da proteína, gordura, e vitaminas do granulam.

* é atacado facilmente por alguns insetos e através de moldes. Seed granulam que é atacada não crescerá em plantas fortes ou não crescerá nada. Comida de granula sem embriões faça não proporcionam para tanta nutrição quanto grãos embriões.

CARACTERÍSTICAS DE GRÃO E COMO ELES AFETAM ARMAZENAMENTO

Pode ser mantido grão saudável em armazenamento mais longo que grão que está quebrado.

Os métodos espancando usados freqüentemente por fazendeiros danificam muitos dos grãos.

Se o grão será espancado que antes de ser armazenado, os espancando devem seja feita mesmo carefully. manipulação Cuidadosa das ajudas de grãos o grão proteja de danger. Here é exemplos de modos em qual saudável grãos são protegidos pelas estruturas deles/delas:

* As cascas em orelhas de milho protegem o grão de danificam durante colher e secar.

* As cascas em núcleos de arroz protegem aquele grão de ataque pela maioria dos insetos.

* UM casaco de semente duro, seco sem rachas ou divide dentro impede para moldes e para insetos de entrar núcleo de the facilmente.

* O endosperm de grão seco é duro e não é como atacou facilmente por insetos.

<FIGURA 17>

51ap18.gif (437x437)

Paddy grain
with husk



Arroz armazenado ou trigo ou milho, etc., aja de uma maneira ou de outra dentro porque cada tem certas características que são afetado pelos modos isto é armazenada. UM fazendeiro deveria saber as características do particular granule ele está armazenando.

Porque há muitos tipos de grão, este manual não pode falar muito sobre cada. Here é muito importante para mostrar que a estrutura do grão (o modo é feito) jogos uma parte importante em o que faz ou não acontece àquele grão em storage. A estrutura do grão afeta o comprimento de tempo o grão pode ser armazenado e o tipo de recipiente de armazenamento deveria ser posto into. que Você pode querer preparar materiais para os fazendeiros em sua área que fala diretamente sobre as estruturas dos grãos crescem eles e quais recipientes de armazenamento são melhores para o deles/delas grão.

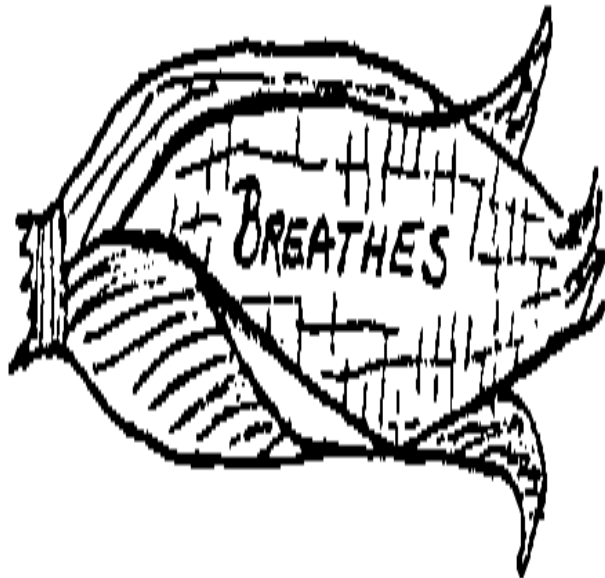
Respiração

Grão respira. Cada núcleo adquire oxigênio do ar e queima comida de seu endosperm. Este processo emite calor e e carbono dioxide. Este processo em grão é chamada Respiração de respiration. é mais rápida ou dependendo mais lento na temperatura e umidade no grão.

Respiração está lenta quando grão estiver fresco e dry. There só é bastante respiração para manter o embrião do grão alive. Este processo pode continuar em armazenamento por muito tempo se o embrião não é atacado através de molde, insetos, ou temperatures. alto respiração Lenta é importante para armazenamento. Crescimento não acontece a este baixo nível de respiração, mas vida de semente continua.

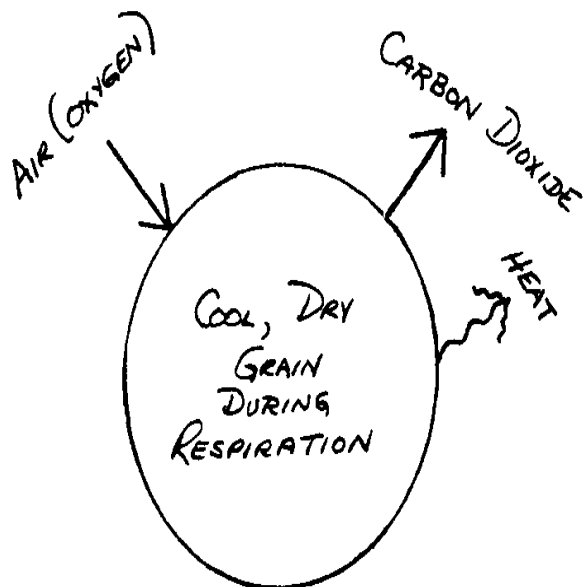
<FIGURA 18>

51ap19a.gif (353x353)



<FIGURA 19>

51ap19b.gif (317x317)

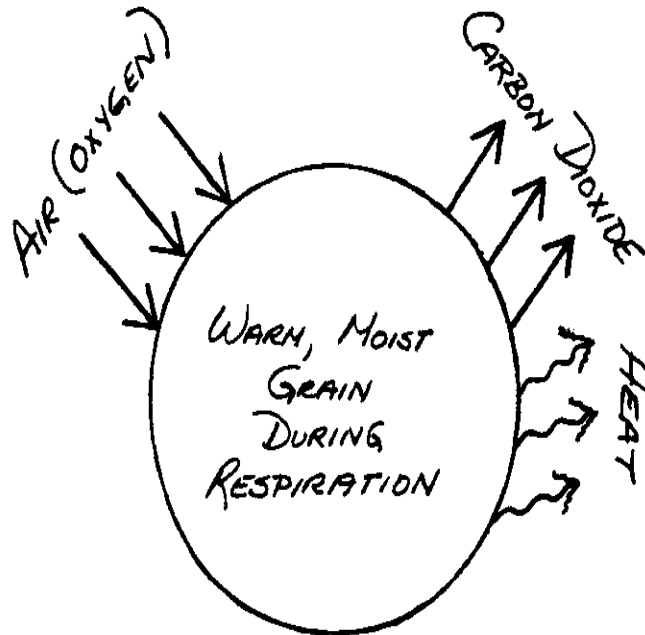


Se o grão armazenado tem muita umidade ou aquece nisto, o grão começa respirar faster. Quando semeia grão é plantado, por exemplo, germina (cresce) porque respiração foi speeded através de água no chão e o

calor da terra.

<FIGURA 20>

51ap20a.gif (353x353)



O modo que grão, umidade, e trabalho de temperatura são junto importantes para fazendeiros para Grão de understand. postos em armazenamento com muita

umidade

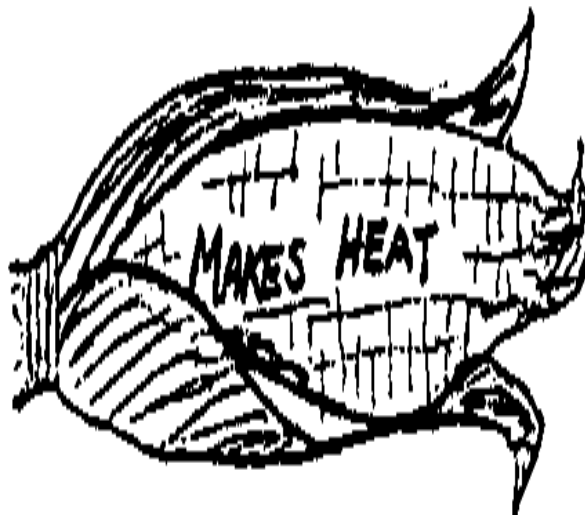
nisto toma fôlego muito mais rápido que grão seco does. que Este grão úmido faz mais calor e cria condições que conduzem para moldar crescimento e inseto ataque. O fazendeiro que entende isto verá a necessidade por armazenar esfrie, grão seco.

Calor que Produz e Propriedade de Calor

Grão produz calor durante respiration. Se o grão está fresco e seca, respira mesmo lentamente e a quantia de calor que faz é muito pequeno. Mas se respiração se põe mais rápida por alguma razão, faz grão cada vez mais calor. Spots de forma de ar quente dentro do armazenamento recipiente porque os grãos armazenados seguram o calor.

<FIGURA 21>

51ap20b.gif (353x353)



A temperatura fora do recipiente de armazenamento não tem um imediato efeito no grão em silos grandes, mas pode ser um problema para o

fazendeiro que tem uma caixa de armazenamento de metal pequena que estava pela porta da frente dele e faces o sol durante algumas horas cada day. O calor do sol esquentava a caixa, e este aquecimento esparrama ao grão inside. Qualquer inseto e moldes apresentam no grão cultivará muito mais depressa.

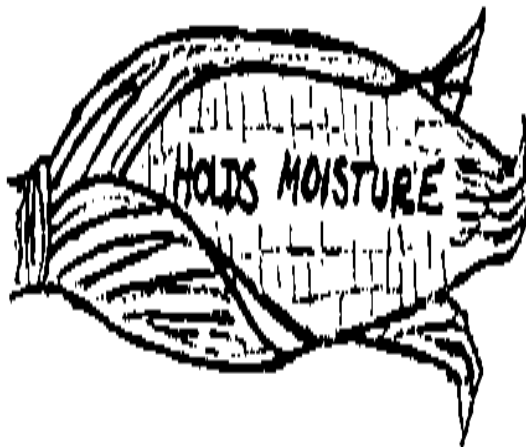
Umidade

Tudo colheram grão segura uma certa quantia de umidade. a Maioria da umidade está dentro o núcleo; se o grão está muito molhado, alguns do umidade é ao redor do fora do núcleo.

Fazendeiros só têm que secar o grão até isto cabos aproximadamente 12-13% umidade se eles são grão de loja safely. Desde umidade e secar são tão importantes, eles são discutida mais completamente em outra seção.

<FIGURA 22>

51ap20c.gif (317x317)



Grão tem outras características, como fluxo e pressure. estão Estes assuntos não particularmente importante a um fazendeiro em pequena escala. Mainly ele necessidades para saber o dentro do qual o grão olha como e o sobre o qual há grão que faz isto age de certos modos em armazenamento.

GRÃO DE É UMA COISA VIVA

Usos sugeridos: Select pontos como precisada. Translate e ilustra eles para distribuição para fazendeiros em sua área.

* Cada núcleo de grão é um thing. vivo Cada grão é um semeiam.

* que UMA semente há pouco pode se desenvolver em uma planta nova igual o que veio de.

* a Maioria da semente é comida ao redor de uma parte minúscula da semente chamado o embrião. Algumas pessoas chamam o embrião o germe da semente.

* Este embrião é a parte da semente na que crescerá um planta nova.

* Uma parte do embrião formará o broto que cresce sobre o chão.

* A outra parte do embrião crescerá e se tornará o arraigam da planta. Esta é a parte da planta que cresce debaixo do chão.

* There é um casaco de semente ao redor da comida e embrião. Este casaco protege o grão de ser hurt. colhendo Cuidadoso, espancando, e armazenando protegerão o casaco de semente.

* Enquanto eles descansarem, sementes respiram e usam a comida que é dentro deles.

* Sementes ficam vivas e são bom para plantar e vender se eles descansam em lugares que estão fresco e secam.

* UM lugar de armazenamento de grão bom deve estar fresco e tem que secar. que tem que proteger o grão de insetos e outros perigos.

* não usam calor alto para secar o grão você está economizando para plantar with. calor Alto matará o embrião.

* Loja seu grão de semente separadamente do grão você plano para vendem ou usar para comida.

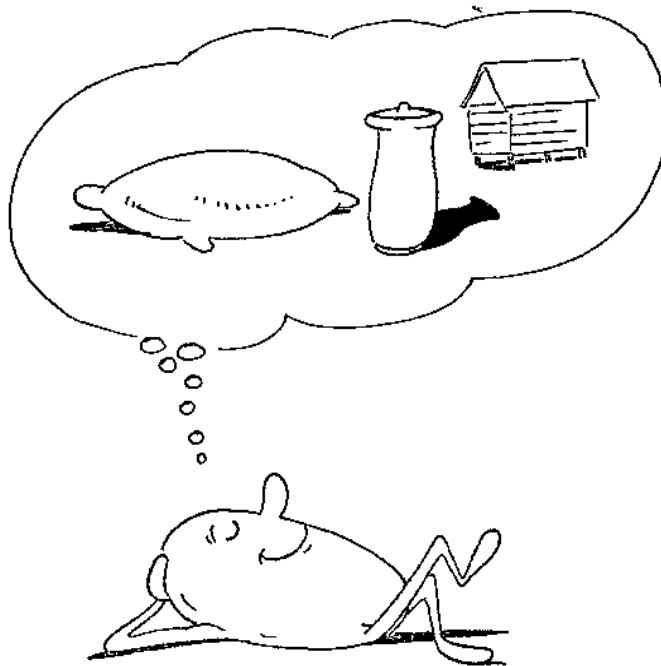
* Cheque o grão often. Make seguro é dry. não deixam isto se põem muito mornos. Make seguro não há nenhum inseto nisto. Smell isto para ver se moldes estão presentes.

* armazenamento Bom de seus meios de colheita de semente a próxima colheita será um colheita boa. que O grão vivo se desenvolverá em uma planta nova quando

você pôs isto na terra.

<FIGURA 23>

51ap22.gif (353x353)



GRÃO DE , UMIDADE, E AR

QUE UMIDADE É

Umidade é água ou wetness. Mas umidade é uma palavra melhor para usar quando falando sobre grão storage. Quando os fazendeiros usarem a palavra água, eles são provável pensar em lagos, rios, poços, ou recipientes de water. Eles pense em água como um líquido que é muito fácil de ver e medir.

Um fazendeiro pode não estar familiarizado com a palavra Umidade de moisture. é um bem palavra porque pode descrever algo que está molhado ou contém água por exemplo, sem wet. olhando a terra pode ter umidade e não pareça molhado. UMA planta não parece molhada, mas quando você esmagar isto, você vai sinta umidade (umidade) em sua mão.

UMIDADE EM GRÃO

Cada núcleo de grão tem umidade inside. Mas o núcleo de grão faz não pareça molhado quando você olha para it. que O fazendeiro pode contar se estiver molhado por rachando isto entre o teeth. Wet dele grão não é duro porque a água dentro de está molhando a semente e está mantendo isto macio, há pouco igual água vertendo, em terra dura a sujeira faz soft. Quando a umidade deixar o grão durante secar, o grão se torna harder. O secador o grão, o mais duro se torna.

<FIGURA 24>

51ap23.gif (162x600)

*Moisture
in grain is
Water but it's
Hard to see*

Grãos seguram quantias diferentes de água a times: diferente a quantia de umidade em grão colhido depende principalmente do tempo da colheita. Por exemplo, grão colhido na estação chuvosa pode ter mais umidade que grão colheu em tempo seco, ensolarado.

É importante a nota que um pouco de grãos têm que conter mais umidade que outros quando colheu, se eles serão colhidos safely. que Isto é verdade, por exemplo, de variedades novas de rice. deve ser colhido Este arroz antes de adquirisse muito seque, ou muito do arroz quebrará ou cairá o talos. que podem ser colhidos milho e arroz quando o conteúdo de umidade

nos núcleos está no 20% range. However, milho pode ser partido dentro o campo para secar mais adiante antes de Arroz de harvesting. deve ser colhido certo fora e não seja permitida secar no campo.

UMIDADE NO AR

Ar contém umidade claro que also., o fazendeiro não pode ver este tipo de umidade quando ele olha para o ar, porque a umidade é no ar na forma de vapor.

<FIGURA 25>

51ap24a.gif (162x600)

*Moisture
in the air
is
Water
Vapor
and it's
Hard
to see*

Da mesma maneira que grãos seguram quantias diferentes de água, ar segura diferente quantias de water. ar Morno pode celebrar mais umidade que ar fresco.

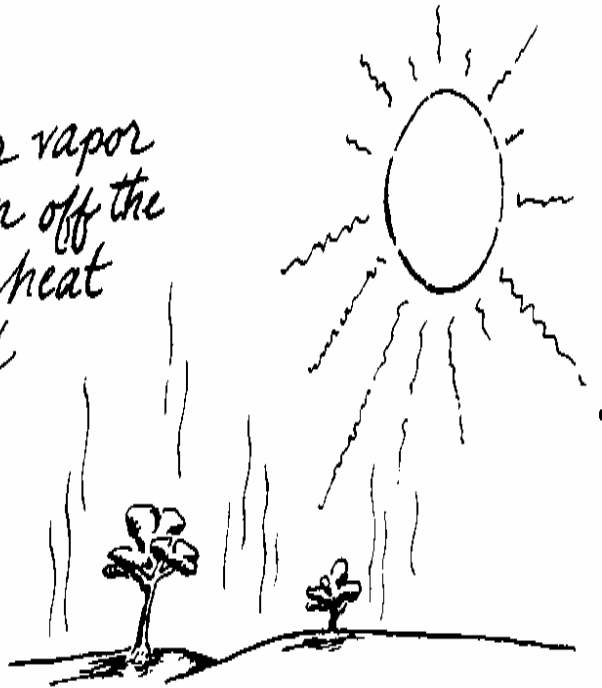
Em um dia muito quente, pode haver muita umidade no ar, Quando noite vem e a temperatura abaixa, o ar, agora refrigerador, não possa celebrar toda a umidade que celebrou quando era warmer. Assim o umidade extra resulta do ar e terras no earth. Isto umidade do ar é o orvalho visto no começo matutino fresco.

Como o sol se põe mais alto durante o dia, a temperatura de ar sobe. O ar, agora mais morno, pode segurar mais moisture. Assim o orvalho na terra é levada para cima pelo ar.

<FIGURA 26>

51ap24b.gif (437x437)

Water vapor
is drawn off the
land by heat
energy of
the sun



Umidade relativa

Muitos fazendeiros não estarão familiarizados com palavras como umidade relativa.

Nem eles realmente têm a be. não é importante à maioria dos fazendeiros para entenda aquela umidade de parente é uma medida de porcentagem do quantia de umidade realmente no ar como comparada à quantia de máximo de umidade que ar àquela temperatura pôde hold. Nem faz a maioria dos fazendeiros

precise entender que se o conteúdo de umidade no ar restos o mesmo e a temperatura de ar sobe, a umidade relativa abaixa.

Umidade relativa só é uma frase significativa a esses que podem medir isto e aplica o conhecimento a tempos secantes, etc.

A maioria dos fazendeiros não tem instrumentos que medem umidade relativa. Mas eles têm informação boa se eles entenderem dois fatos sobre ar e umidade:

1. ar Morno pode celebrar mais umidade que ar frio.
2. Ar a qualquer temperatura sempre não segura como muito moisture como isto possivelmente can. A quantia isto de fato segura mudanças. Quando ar segura tanta água quanto isto pode possivelmente (100% umidade relativa), chuva é provável.

COMO AR, UMIDADE, E GRÃO INTERAGEM

Os cientistas dizem que grão é hygroscopic porque perde ou ganha (soma) umidade do ar ao redor de it. neste momento, seria fácil adquirir envolvida por exemplo em uma discussão longa de umidade e vapor pressure.:

desde que todas as coisas que contêm umidade têm pressão, grão, and arejam tenha Grão de pressure. seca ao sol porque umidade vapor está se mudando de pressão mais alta o molhou grão para abaixar pressione no ar, até o grão e o ar alcançam pressão de vapor de equilíbrio.

que Isto um pouco mais simplesmente pode ser explicada dizendo isso duas coisas que contêm água empurrarão aquela água atrás e é alcançado adiante até um equilíbrio. O mais umidade lá é, o mais duro a umidade enlata push. Que é, se há comparativamente mais umidade no grão que há dentro o ar ao redor do grão, a umidade no grão vai empurram fora no ar.

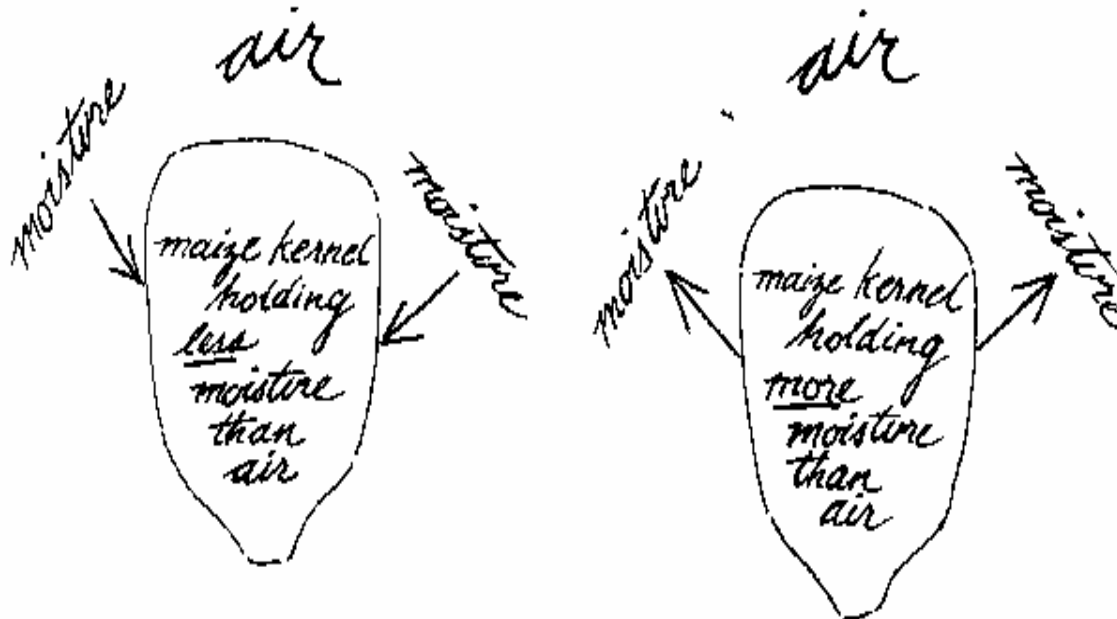
A chave para o processo secante, então, está colocando grão dentro o põem ao sol ou em uma máquina secante de forma que os núcleos de grão possa seja tocado por ar de mudança morno que tem menos umidade nisto que o grão tem. O calor no ar comovente fará o Umidade de no grão evapora. que A umidade se tornará molham vapor e sejam absorvidos e levou fora pelo ar comovente.

É útil para um fazendeiro saber que secante só continua contanto que

o ar ao redor do grão pode absorver mais umidade do grão. Se o ar contiver muita umidade, é provável que o grão leve nisso umidade do ar. O fazendeiro deveria entender este fato porque explica a necessidade para manter grão seco longe de umidade ou arejar como muito como vai Grão de possible. que não é lacrado em um recipiente fechado continue trocando umidade com o air. Durante a estação chuvosa, por exemplo, grão assumirá umidade se partiu em um recipiente aberto. Na estação quente, seca, grão perderá a umidade novamente.

<FIGURA 27>

51ap26.gif (353x600)



UMIDADE SEGURA NIVELA EM GRÃO

Grão posto em armazenamento não deveria ter mais que uma certa quantia de umidade dentro de seu kernels. Embora a quantia de grão de umidade possa conter armazenamento seguramente pode mudar, enquanto dependendo de condições de armazenamento, algumas porcentagens de umidade-segurança gerais foram estabelecidas.

O quadro que segue (*) espetáculos que pode ser armazenado milho seguramente à 13.5%

umidade (quer dizer, 13.5% do peso total do núcleo podem ser umidade), em ar que é 25-30 [graus] C e tem 70% umidade relativa (isso é, o ar a esta temperatura pode segurar 30% mais água que é segurando). neste momento o núcleo de milho e o ar não vai trocar umidade atrás e forth. Este é um ponto de equilíbrio. Este equilíbrio é a condição que armazenamento de grão bom tenta montar, mas é muito difícil de manter grão armazenado a condições que mantêm equilíbrio.

MÁXIMO UMIDADE CONTEÚDO PARA UM
ANO DE (OU MENOS) ARMAZENAMENTO ÀS 70%
GRAIN TIPO UMIDADE RELATIVA E 27 [graus] C
Trigo de 13.5%
Milho de 13.5%
Paddy Arroz 15.0%
Milled Arroz 13.0%
Sorgo de 13.5%
MILLET 16.0%

Feijões de 15.0%

Vaca Ervilhas 15.0%

Se lembre, as figuras sobre é máximo recomendou níveis de umidade.

Geralmente, fazendeiros deveriam secar o grão deles/delas tão completamente quanto possível.

* De " Controlar e Armazenamento de Grãos de Comida em Tropical e Subtropical Áreas de , " por D.W. Corredor, publicado por Comida e Organização de Agricultura de, os Nações Unidas, 1970.

MOVIMENTO DE UMIDADE EM GRÃO ARMAZENADO

Grão que está seco e esfria manterá por muito tempo se é armazenado corretamente. However, há várias coisas ruins que podem acontecer granular enquanto está em storage. E umidade é uma parte fundamental da maioria de o processo de deterioração (deteriorando) isso pode acontecer em grão armazenado.

Discutir o papel de umidade no recipiente de armazenamento, é necessário falar aproximadamente:

* granulam condição

temperatura de *

insetos de *, moldes, e aquecimento de grão.

Condição de grão

O fazendeiro tem que armazenar só grão limpo, saudável que foi secado para níveis de armazenamento seguros.

Grãos quebrados e pedaços de palha ou aumento de sujeira as chances de armazenamento dificuldade. E, se o recipiente de armazenamento não mantém umidade do lado de fora ou insetos, até mesmo saudável, limpe, grão seco enlata Dificuldade de deteriorate. é menos provável acontecer se o grão começar em condição boa.

Temperatura

Há dois tipos de temperatura de temperature: no ar fora o recipiente de armazenamento e temperatura do grão dentro do recipiente de armazenamento.

Algumas coisas para se lembrar sobre temperatura:

* Baixa temperatura é melhor que temperatura alta para granulam armazenamento. Insetos de e moldes não crescem baixo a Temperaturas de .

* Grão toma fôlego muito lentamente a baixas temperaturas.

* A baixas temperaturas, pequeno calor constrói para cima dentro o granulam do vivendo e tomando fôlego de insetos e molda--e o grão.

* temperaturas Ascendentes fora dos recipientes podem aumentar a temperatura dentro do recipiente--particularmente se o recipiente não está sombreado ou é feito de metal.

* para o que temperaturas Ascendentes podem conduzir Inseto de e crescimento de molde. Even em granulam que parece limpo, insetos são quase sempre lá até certo ponto; moldam esporos estão em todos lugares presentes. Como a temperatura do grão vai para cima, estes insetos e moldes vão começam a crescer.

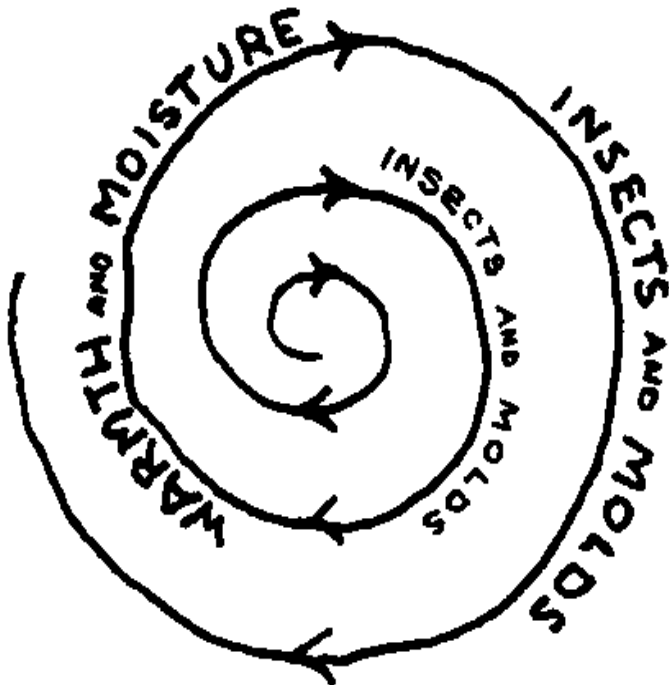
* Como a temperatura sobe, moldes e Insetos de crescem mais rápidos. que O grão respira mais depressa. Se o grão contém muita umidade, este processo vai até mais rapidamente.

áreas populares de * podem formar em áreas do grão onde o mais mais moldam e atividade de inseto é occurring. Estas áreas populares

esparramou e causa grande dano e perda dos armazenaram
granulam.

<FIGURA 28>

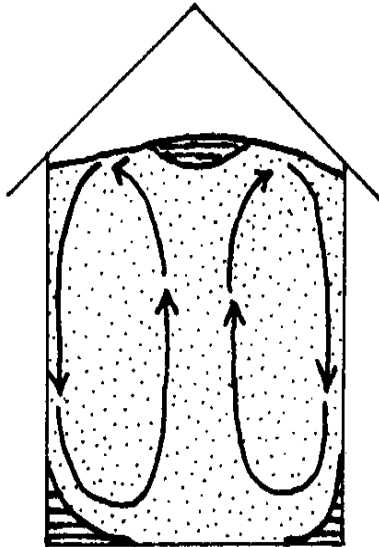
51ap28a.gif (393x393)



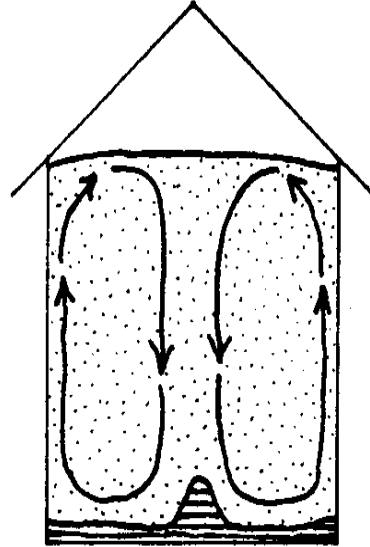
O anterior espetáculo de pontos como temperatura e trabalho de umidade junto. Então, grão colocado em armazenamento deveria ser como seque e esfrie como possível. Even então pode haver um problema de umidade durante armazenamento. Este problema é freqüentemente o resultado de uma diferença em temperatura entre o interior e fora do armazenamento container. Quando ar fresco e mistura de ar morna no grão armazenado, o ar morno esfria e pode ser forçado perder moisture. Isto perdeu umidade se torna água que pode ser vista ao topo e fundo do armazenamento container. Os desenhos seguintes espetáculo o que pode acontecer quando há diferenças em temperatura entre o interior e fora do recipiente de armazenamento:

<FIGURA 29>


51ap28b.gif (486x486)



*cold air outside
warm air inside*



*warm air outside
cold air inside*

 = moisture

Estas mudanças causadas por temperatura podem ser sazonais, ou eles podem ser diários.

Isto depende em onde o fazendeiro lives. Obviously, é melhor manter grão armazenado a um temperature. relativamente constante A seção de armazenamento

mostre modos vários de lidar com este problema.

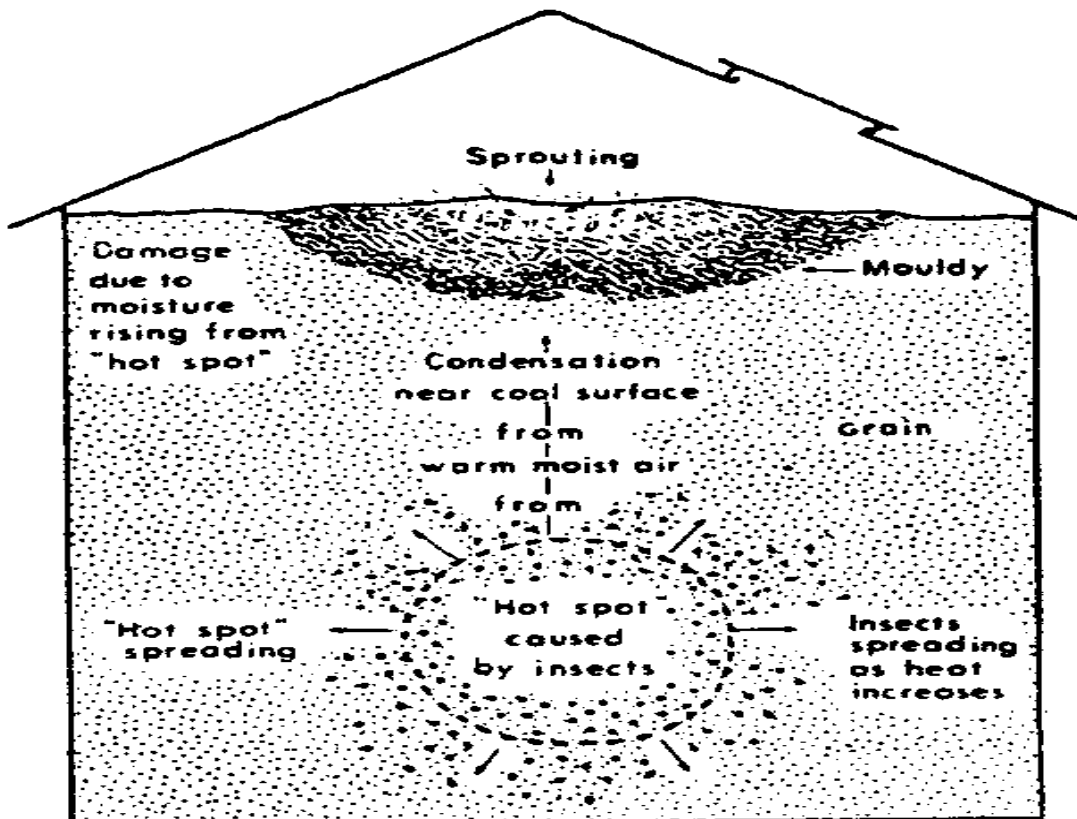
Insetos, Moldes, e Aquecimento de Grão

Se lembre do orvalho e como forma porque ar frio e ar morno não podem segure a mesma quantia de moisture? Esta mesma coisa é o no qual acontece grão armazenado quando ar frio e ar morno conhecem um ao outro por causa de temperaturas variáveis. O fazendeiro que entende orvalho será capaz para entenda como o grão dele adquiriu caked e mofento até mesmo se estivesse seco quando ele ponha dentro da lata de armazenamento ou recipiente.

As piscinas de água formadas pela umidade forçada fora do ar fazem o grão armazenado wet. que Isto molhou grão começa a respirar a um mais rápido e taxa mais rápida. Se há que larvae de inseto e esporos de molde apresentam, eles comece a crescer e reproduce. Soon os insetos, moldes, e grão tudo são emitindo heat. Este processo produz as áreas populares faladas mais cedo de. Quando a temperatura se puser muito alta, insetos deixarão a mancha aquecida e sai na massa de grão para achar melhor conditions. Other vivo dificuldade mancha então pode desenvolver.

<FIGURA 30>

51ap29.gif (600x600)

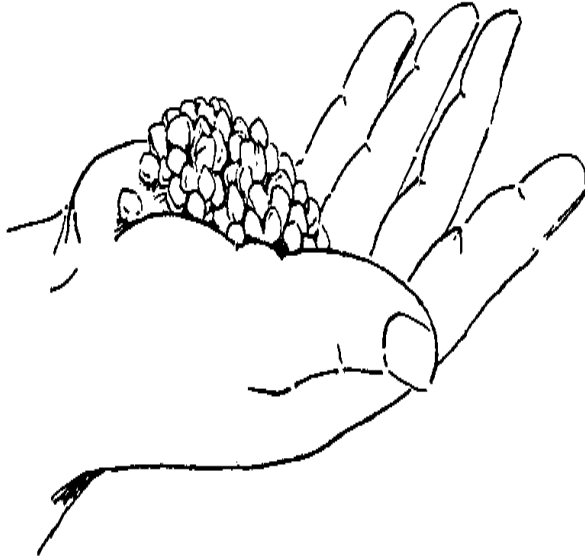


ONDE VOCÊ É AGORA

Agora o fundo para o assunto de armazenamento de grão é completo. Se você tem usado este manual com fazendeiro ou grupo de fazendeiros, eles, agora sabe que grão está de um modo científico; a relação entre grão, água, ar, e temperatura; e alguns dos modos grão armazenamento problemas aconteça. em outro palavra, eles têm algumas idéias científicas sobre bem armazenamento de grão. que A próxima seção se trata do assunto de preparar grão para storage. que discussão aplica algumas das idéias disto seção.

<FIGURA 31>

51ap30.gif (317x317)



4 GRÃO PREPARANDO PARA ARMAZENAMENTO

INTRODUÇÃO

Esta seção discute os passos um fazendeiro deveria levar para preparar grão

para armazenamento. que dá para estes passos na ordem ele leva them. Cada de estes passos olharam para aqui como uma parte importante do armazenamento processo. Bem colhendo, espancando, limpando, e práticas secantes são importante para o sucesso de qualquer método de armazenamento pode usar um fazendeiro.

COLHENDO E ESPANCANDO

Um pouco de grãos, como variedades novas de arroz, devem seja colhida quando eles contêm bastante de umidade. Outros tipos de grão, como milho, possa estar muito mais seco quando harvested. Mas até mesmo quando o grão pode ser permitido secar no campo, há frequentemente no ar muita umidade, ou até mesmo chove, e o grão não perde muito de seu moisture. Therefore, por uma razão ou outro, o fazendeiro tem que colher muito úmido grão. Then ele tem que secar o grão de alguma maneira para aproximadamente 12-13% conteúdo de umidade.

<FIGURA 32>

51ap31a.gif (353x353)

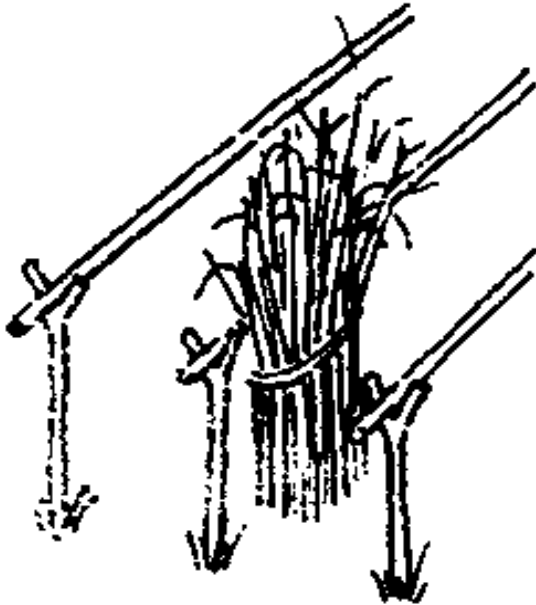


Se o grão é uma variedade para a qual pode ser permitida
seque no campo, e se o tempo é bom, o

fazendeiro pode deixar o grão dele adquirir como seque como possível enquanto ainda está no field. Em alguns seque, ensolarado lugares, é possível chocar e windrow o por exemplo, granula depois que Trigo de it. cortante for amarrada em pacotes pequenos que são empilhados junto lado a lado. Milho de também é empilhado frequentemente dentro choques. Esta prática permite o grão para secar mais adiante. Mas esta prática requer tempo bom. E roedores, pássaros, e insetos podem atacar o grão enquanto está secando.

<FIGURA 33>

51ap31b.gif (353x353)

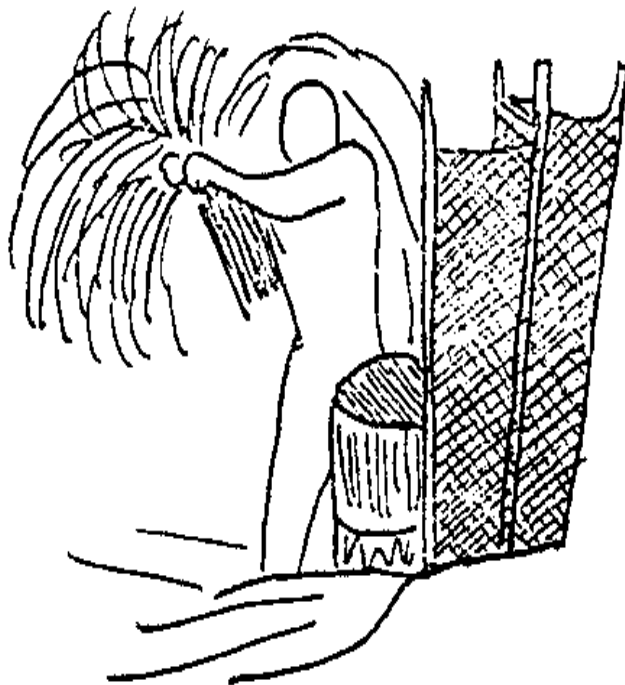


Espancar é o separando de núcleos de grão de talos e cascas. UM o fazendeiro em pequena escala normalmente corta e espanca grão por hand. Quando

isto
método é usado, os fazendeiros devem ter cuidado para ter certeza todas as ervas
daninhas e
palha está separada do grão colhido.

<FIGURA 34>

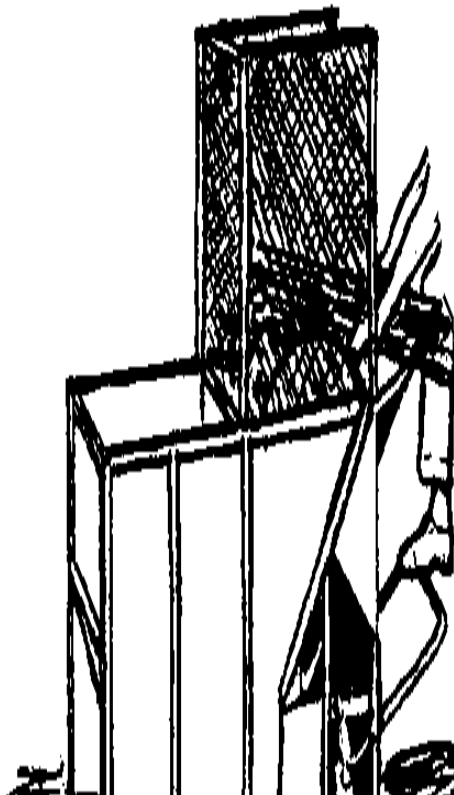
51ap32a.gif (393x393)



Há problemas sérios em a maioria mão-espancando métodos, especialmente, para grains. pequeno UM método comum usa tropel ou batendo do grão livrar freqüentemente o kernels. Este método causa rachando do grão. Além disso, a menos que espancar seja cuidadosamente terminado, muito do grão é jogada fora com as cascas.

<FIGURA 35>

51ap32b.gif (580x580)



Não importa que método que o fazendeiro usa por colher e espancar, ele, deva apontar para grain. There limpo, inteiro é máquinas disponível que possa colher e possa espancar grão ao mesmo time. a Maioria dos fazendeiros pequenos

não possa dispor este machines. E para o fazendeiro pequeno, mão colhendo tem vantagens: é mais fácil separar ervas daninhas do grão, e menos grão está perdido durante a colheita.

LIMPANDO

Grão limpo detém muito armazenamento melhor que grain. sujo Depois de colheita, grão contém frequentemente quantias pequenas de palha, sementes de erva daninha, e dirt. Estes materiais não desejados diminuem o valor da colheita se eles permanecerem dentro o

grão. Eles também fazem o grão deteriorar durante Sujeira de storage. umidade de cabos, insetos, e Sujeira de molds. também impedem ar mover bem pelo grain. grão Sujo aquece mais e deteriora mais depressa que grão limpo faz.

Também devem ser removidos insetos do grain. Esses que comem o grão dano de causa em vários ways. Eles destroem muito do grão comendo isto. Como eles crescem e multiplicam, insetos produzem calor que pode causar granule para deteriorar mais rapidly. Grain com muitos insetos nisto traz um muito mais baixo preço que grão limpo faz.

Máquinas colhendo mais modernas adquirem grão bonito clean. Eles normalmente ar de sopro pelo grain: isto remove materiais muito claros como chaff, cascas, e dust. que O grão é peneirado então. Os pedaços menor que os núcleos de grão são afastados os passando em cima de uma malha boa tela. são passados Os pedaços maiores de desperdício em cima de uma tela que tem um tamanho de malha maior que os núcleos.

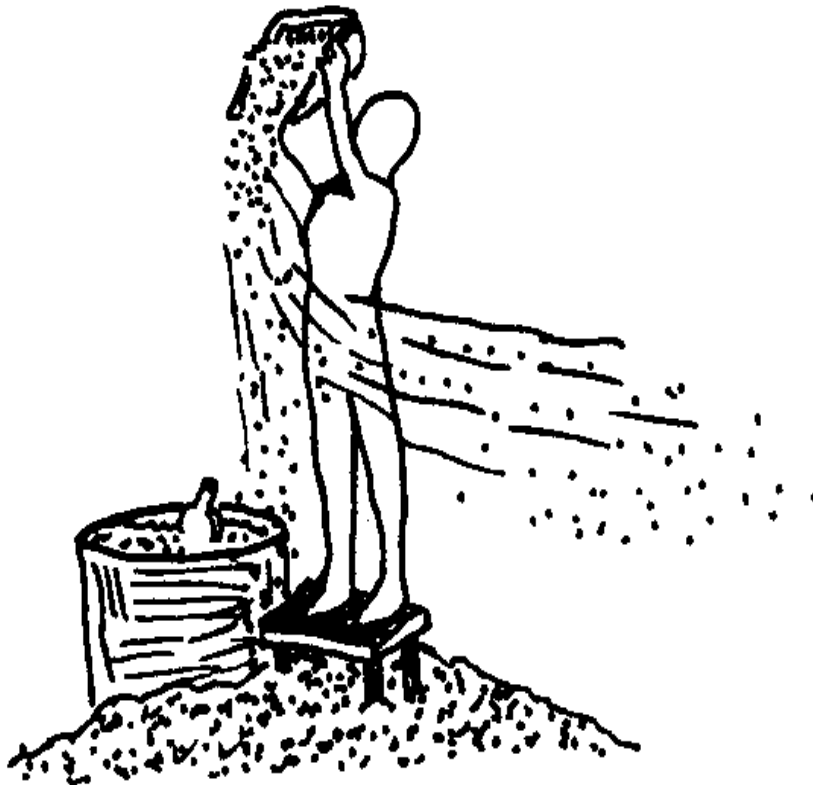
Esta técnica de blindagem pode ser usada até mesmo quando uma máquina não estiver disponível. Porém, requer para telas de própria malha size. Quando telas não forem disponível, ou quando um substituto não pode ser achado para eles, há outro, métodos de limpeza menos efetivos.

Um dos métodos mais simples de grão que limpa usos o vento: este método que joeira é chamado. O grão é lançado para cima dentro o vento. Como cai, o isqueiro pedaços--pó, polvilhe, quebrado grão--é soprada aparte pelo vento. Mas as pedras mais pesadas e pedaços de queda de terra com o grão. Para limpeza boa, devem ser joeirar feita em cima de e over. que Um pouco de grão é sempre perdido, e assim os desperdícios de método grão. Alguns fazendeiros colocam isto

material desperdício onde galinhas podem
leve o grão perdido disto.

<FIGURA 36>

51ap33.gif (437x437)



Fazendeiros também deveriam limpar o grão deles/delas cada tempo eles movem isto para um novo lugar de armazenamento. Se esta limpeza não é nenhum grão terminado, sujo de um lugar pode ser misturada com grão limpo de another. Even grão que foi limpada bastante bem antes pode precisar de limpeza da que Insetos de again. não precisam muito tempo entrar em grain. os insetos e a sujeira deles/delas deveriam ser removida antes do grão é somada para já granular nas áreas de armazenamento.

O fazendeiro deveria se lembrar aquela limpeza é importante porque:

- * que grão sujo deteriora mais rapidamente em armazenamento.

- * que grão limpo não aquece como depressa.

que insetos de * criam mais rapidamente em grão sujo.

A NECESSIDADE POR SECAR

Se é armazenado grão úmido sem ar que move por isto, o grão se torna quente. O grão respira mais depressa e emite mais calor e umidade. O grão pode ser danificado se o calor for muito grande.

- * Calor constrói mais depressa em grão molhado.

- * Moldes formam rapidamente.
- * Insetos multiplicam mais rapidamente.
- * Grão pode germinar (broto) enquanto ainda em armazenamento.

Foi conhecido muito tempo que carne, peixe, e fruta podem ser preservadas por secando. Dried peixe e fruta são extensamente usadas para comida. Estes materiais

não deteriore muito até mesmo quando armazenou para times. longo que Isto é porque processos de vida normalmente acontecem muito lentamente quando houver pouca umidade.

Isto é verdade para grain. Well-dried que grão só deteriora lentamente até mesmo a temperaturas bastante altas.

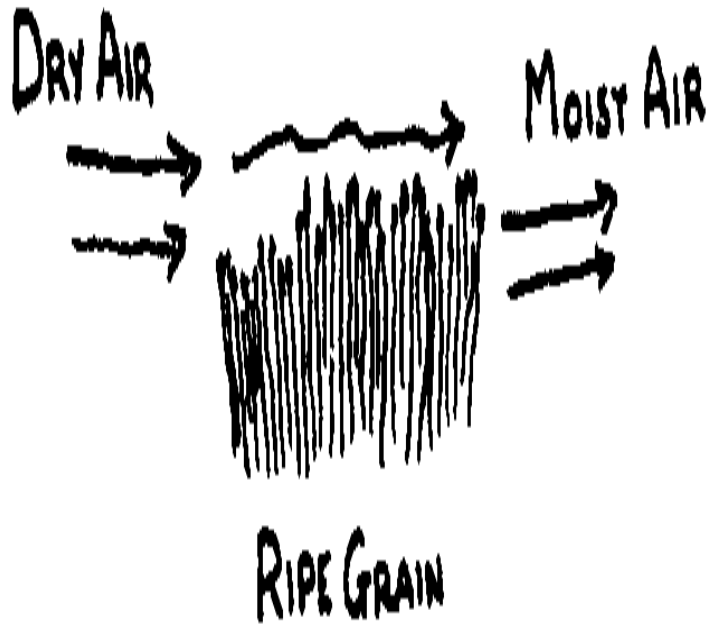
COMO SECANTE ACONTECE

No Campo

Para secar grão, umidade em e em seus núcleos deve ser levada fora. Como o grão estava no campo, o ar seco que move passado leva, para cima umidade do grain. Este ar, agora úmido, é soprada então fora do grão pelos ventos.

<FIGURA 37>

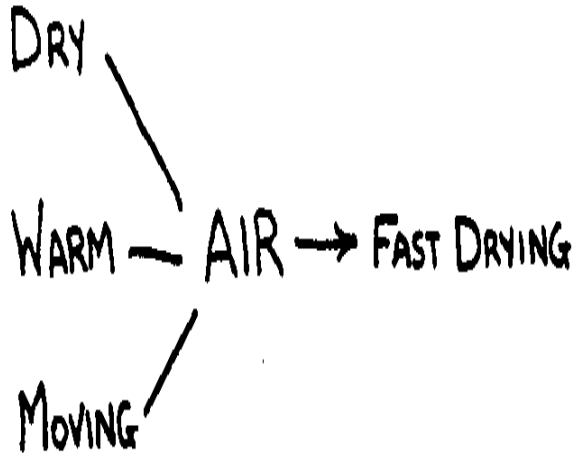
51ap34a.gif (393x393)



O processo secante é muito rápido se o ar não contiver muita umidade e se há um wind. Pequeno secando do grão acontece se o ar contém muita umidade, ou se não há muito vento.

<FIGURA 38>

51ap34b.gif (256x317)



Transcurso de ar quente pelo

grão normalmente seca o grão
mais depressa que ar frio
faz. Do prévio
seção, é fácil ver
que há três principal
razões para isto:

1. ar Quente pode segurar mais água que uma quantia igual de resfriado
arejam lata. Quando sopros de ar secos pelo grão, o mais quente
o ar, o mais água que pode levar longe do grão.

que 2. Água evapora mais depressa quando está morno. ar Quente
que assoa grão passado esquenta a umidade na superfície de
o grão. que Esta umidade deixa mais depressa para o grão.

3. calores de ar Quentes o grão Umidade de itself. bem fundo
que o núcleo move pelo núcleo mais rápido a alto
Temperaturas de . para o que se muda a superfície do núcleo
mais depressa. Quando esta umidade alcança a superfície,
deixa o grão e é levado para cima como vapor pelo
arejam.

Depois de Colheita

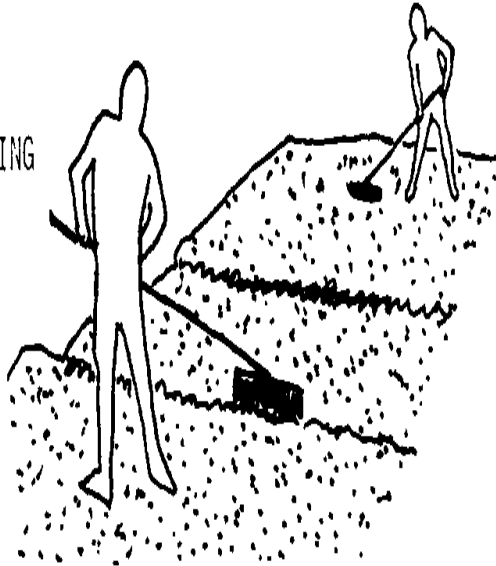
Os anteriores fatos também aplicam a grão secante depois que for Ar de harvested.
tenha que atravessar o grão para secar Umidade de it. entre os núcleos

e nas superfícies deles/delas first. é levado A umidade fora fundo dentro os núcleos têm que vir primeiro para o fora do kernel. Only então enlate seja removida pelo fluxo de Ar de air. tem que estar movendo por secar continuar. Only se ar novo, seco entra que o grão enlata o ar úmido entre os núcleos seja substituída via aérea que pode levar mais água deles. Este é o princípio atrás de alguns métodos secantes que força esfria ar seco ou ar seco morno pelo grão fazer andar depressa secando.

<FIGURA 39>

51ap35.gif (317x437)

STIRRING DURING SUN DRYING
SO ALL THE GRAIN GETS
EXPOSED TO THE SUN.



Grão que são apresentados métodos secantes e modelos na próxima seção.

É quase impossível secar qualquer grão completely. O último dez por cento ou assim de umidade no núcleo é segurada firmemente pelo núcleo.

Só pode ser removido com grande difficulty. Luckily, grão armazena bem com esta quantia de água em it. Em alguns casos, remoção deste último danos de água o grão.

TEMPERATURAS SECANTES SEGURAS

Qualquer método um fazendeiro usa para secar o grão dele, ele não deve ter cuidado deixar a temperatura entrar o grão secante adquirem high. também Muito alto um temperatura causa os núcleos de um pouco de grãos a Temperaturas de burst. que são muito altos (quando milho secante e arroz) rompimento de causa, rachando, e descoloração do kernels. que Isto conduz a uma diminuição moendo rendimento e proteína que Milho de quality. que é usado para óleo produzirá menos óleo.

Pode ser secado grão usado por assar e moer a temperaturas mais alto que grão ser usada para Grão de seed. usou para semente não deveria ser aquecida sobre 40-45 [graus] C. temperaturas Altas podem matar o embrião de semente, e a semente não germinará quando plantou.

O seguinte é as temperaturas seguras mais altas para grão secante.

USE MÁXIMO TEMPERATURA, [graus] C

Gado Alimento 75

Comida de para Humanos, menos arroz e beans 60,
Milling para Farinha 60
Cervejaria de Usa 45
Seed Granula 45
Arroz de para Comida 45
Feijões de para Comida 35

Note Bem: que A temperatura secante depende do uso do grão.
Secando a abaixam, em lugar de mais alto, temperaturas normalmente dão um melhor qualidade grain. Also seco, como uma regra áspera, que mais baixas temperaturas deveriam ser usada para grão muito úmido que para secador grain. é melhor levar um tempo mais longo, e usa um mais baixo calor, secar grão úmido que é correr o risco de tostar ou queimar o grão.

GRÃO TESTANDO PARA CONTEÚDO DE UMIDADE

Grão que está muito úmido aquecerá em storage. Tudo armazenadas que grão deve frequentemente seja examinada para ver se é profundamente heating. Heat formação dentro do grão um perigo sério é signal. Unfortunately, enquanto esperando até que você pode sentir o calor no grão está esperando muito muito tempo.

Umidade elétrica vários que testa dispositivos é sold. que Eles raramente são disponível quando e onde eles são needed. a Maioria deles é complicado e caro. Um apêndice para este manual contém uma discussão de umidade meters. Isto lhe mostrará os tipos de comercial metros que estão disponíveis.

Extensão trabalhadores deveriam saber isso
granulam são calculadas porcentagens de umidade
do modo seguinte:

POR CIENTO UMIDADE = peso de de grão completamente seco
100 X
somam peso de grão molhado

There são mecanicamente vários modos para
medem a quantia de

Umidade de em grão em ordem para
fazem este cálculo matemático.

Unfortunately nenhum destes métodos
são muito simples ou baratos.

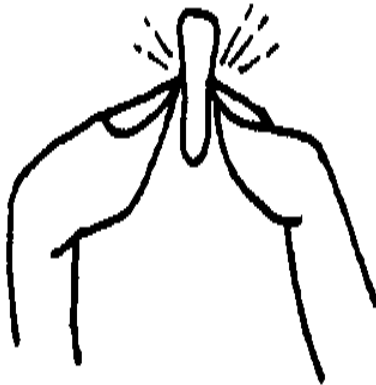
Felizmente, um fazendeiro experiente normalmente pode
conte se grão estiver seco bastante para storage. O
método usado pelo fazendeiro varia de região
para região e depende do tipo de grão.

Porém, dois métodos usados por experimentaram
fazendeiros em muitos are: de lugares (1) apertando o
núcleo de grão com a unha de dedo polegar para ver como
duro é (grão seco é duro apertar), e (2) esmagando o grão
núcleo entre os dentes para ter certeza é duro bastante (seque bastante)
para armazenamento. que Algumas pessoas falam de testar para ver se grão está
bastante seco
cheirando isto para um " fora " cheiro ou sacudindo núcleos de grão em uma lata

possa para ouvir se o som sombrio de grão molhado deu modo para um mais afiado som de grão seco.

<FIGURA 40>

51ap37.gif (230x230)



A extensão desta primeira edição manual não pode ser larga bastante permitir nós para somar instruções secantes específicas e sugestões para cada tipo de grão. edições Futuras podem poder fazer isto. Se sua área é mais envolvida com trigo, e você sente há os fazendeiros de fatos adicionais

deva saber, ou há métodos secantes que você achou particularmente útil e gostaria de compartilhar com outros ao redor do mundo, envie eles em!

Se há planos para debulhador e joeireiro que poderiam ser feitas e usada efetivamente por outros, estes também poderiam ser incluídas em futuro edições deste manual.

PREPARING GRÃO PARA ARMAZENAMENTO

Uso sugerido: UMA versão encurtada do texto. que Isto pôde facilmente seja ilustrado e traduziu para uso por fazendeiros.

* Cheque o grão no campo antes de você colhesse. Make seguro o grão está livre de insetos e doença.

* Clean sujeira velha e granula de colher ferramentas.

* Remove grão velho e sujeira de carros ou qualquer coisa levava o grão do campo para o armazenamento lugar.

* Uso inseticida em todas as caixas, sacos, e equipamento. Remember para pedir para seu trabalhador de extensão direções. Always usam inseticida cuidadosamente.

* Colheita o grão carefully. não quebram os grãos.

que grão Quebrado não armazenará bem.

* Keep o grão esfria e seca entre o tempo você colhem e o tempo você loja isto.

* Clean o grão do que Insetos de carefully. e moldes gostam para viver em grão colhido.

* Sift, esconda, joeire, ou escolha à mão toda a sujeira, Palha de , chaff, pedaços quebrados de grão, pedras, e Insetos de .

* Estes materiais seguram water. que O grão seca melhor e mais rapidamente afinal de contas a sujeira é afastada.

* Bem secar é mesmos Insetos de important. e moldes like grain. úmido grão Seco é mais duro para eles para atacam.

* Alguns fazendeiros secam grão nos Insetos de field., roedores, e pássaros podem atacar este grão easily. Also, isto, granulam pode ser molhada se chover. Milho de pode ser secado better no campo se o talo está quebrado, e o Orelha de pendura de cabeça para baixo.

* é melhor para tirar o grão do campo. que Você pode trazer para o grão para um lugar secante especial

e seca isto ao sol.

* Keep o grão fora o chão enquanto está secando.
Grain apanha umidade do chão.

* Expansão o grão em tapetes ou tábuas planas para secar dentro o sol.

* Alguns fazendeiros espalharam o grão em bandejas grandes. O Bandejas de são tiradas quando o sol for shining. O São colocadas bandejas de debaixo de um telhado quando chover.

* Insetos deixarão grão ao sol o que é. Insetos de não gostam de luz solar quente.

* Você tem que assistir o grão secante para proteger isto de Roedores de e pássaros.

* que Alguns fazendeiros gostam de usar lugares de armazenamento abertos chamados coloca berço. Estes berços têm telhados neles, e eles são construiu em pernas.

* Estes berços trabalham bem para milho descascado (milho que não foi afastado da espiga de milho, ou parte interna de a orelha) ou para millet de unthreshed, sorgo, ou rice. Milho de pode secar no berço até que está seco bastante para

descascando.

* Alguns fazendeiros constroem máquinas secantes grandes para secar o deles/delas granula.

* que O grão é posto no dryer. debaixo do que UM fogo é acendido o grão para esquentar e secar o grão.

* que secadores Artificiais ou mecânicos podem ser usados através de grupos de fazendeiros para secar o grão deles/delas. Seu trabalhador de extensão pode lhe falar sobre estes secadores.

* Teste o grão quando você pensa que está seco. O grão deve ser muito seca antes de você pusesse isto em armazenamento.

* grão Seco é hard. é difícil de quebrar isto com seu Dentes de .

os * Extensão trabalhadores às vezes usam ferramentas especiais para ver se o grão está seco. Estas ferramentas são chamadas umidade Metros de .

* Quando o grão estiver seco, procure insetos novamente. Turn o grão em cima de com sua mão. Você pode ver insetos que rasteja ao redor.

- * Sift fora o insects. Ou esparramou o grão ao sol.
- * Destroy os insetos que você tira de grão. Burn eles. Eles voltarão logo no grão se você não fizer os queimam.
- * Put o grão em recipientes de armazenamento antes de insetos pode entrar novamente nisto.
- * Put cada amável de grão em um recipiente separado.
- * não põem grão novo com grain. Store velho grão novo separadamente.
- * Use grão velho primeiro.
- * Loja arroz com o casaco exterior on. que Este casaco ajuda protegem o grão de insetos e mold. O grão será bom durante um tempo mais longo.

5 MODELOS DE SECADOR DE GRÃO

Este manual já falou sobre a necessidade por secar do grão.

São armazenados freqüentemente milho descascado, arroz, millet, ou sorgo em berços para secando mais adiante. As orelhas, ou cabeças, não empacote tightly. Porque o

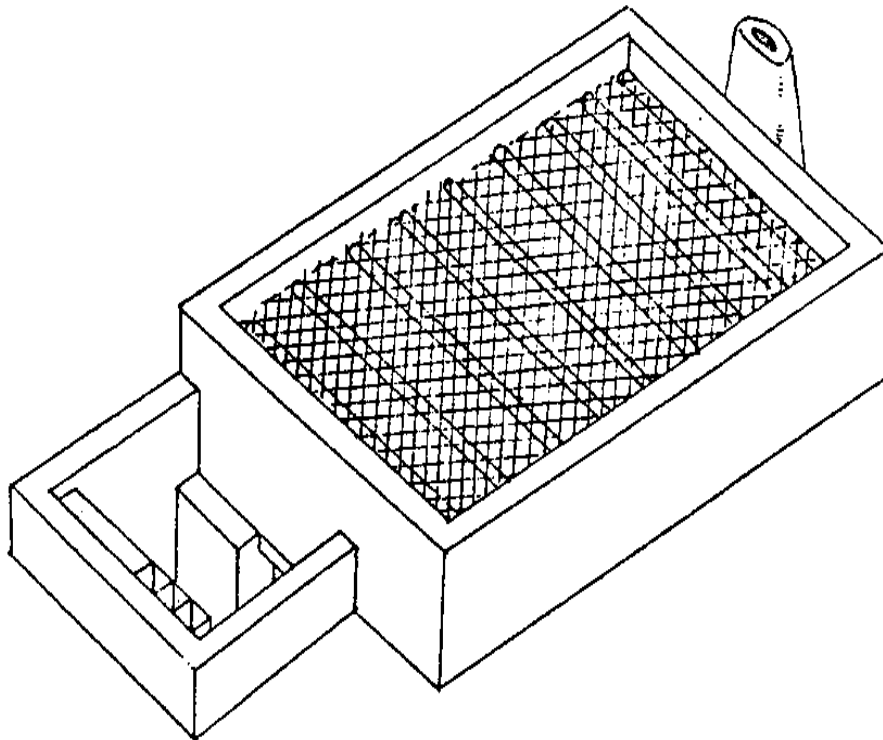
berços estão aberto ao vento, ar move pelo grão armazenado e seca isto. mesmo assim, armazenamento em berços é mais efetivo no season. seco O ar mais úmido da estação molhada pode acrescentar umidade de fato ao grão. Além disso, insetos e roedores podem causar dano sério para desprotegido grão armazenou em berços para períodos longos.

Grãos espancados, particularmente esses com núcleos pequenos como millet, seque muito lentamente durante storage. Os núcleos empacotam firmemente como resultado together., ar não pode mover facilmente pelo grain. que Tal granula pode ser esparramada em camadas magras ao sol para drying. Se possível, o grão deveria ser em uma tela para deixar ar entrar no bottom. O grão deveria ser caído (mexeu) frequentemente e carefully. que Os núcleos de grão podem rachar se eles também são mexidos duro.

Os métodos secantes mais novos descreveram aqui use ar aquecido para secar o grão. Ar quente, seco soprou pelo grão. Estes métodos secam o grão depressa e well. a Maioria deles requer o queimando de combustível para aquecer o ar. Este fato, junto com o custo de construir a máquina, frequentemente limites a utilidade de máquinas secantes para uso por fazendeiros pequenos.

<O COVA ÓLEO BARRIL SECADOR>

51ap41.gif (486x486)



Métodos Tradicionais melhorados

Um fazendeiro tem que pensar em muitas coisas antes de qual tipo ele pudesse decidir

de método secante usar para o crop. Here dele são algumas das considerações ele tem que se lembrar de:

* Faz o work? de método presente dele Se faz, por que muda it? Se que não trabalha, por que não?

* quanto dinheiro terá ele para gastar para um método secante novo?

* ele poderia manter uma máquina secante nova? Pôde ele fixam isto? ele tem bastante tempo para operar isto?

* Vai o custo do secador seja fácil para ele voltar porque de armazenamento melhor que conduz a mais grão para vender?

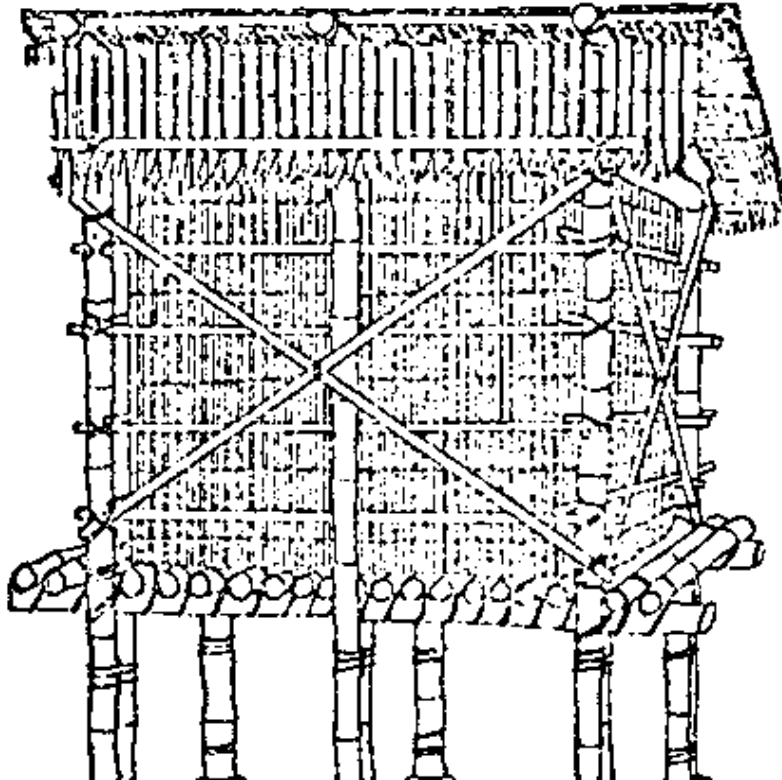
* Vai isto seja melhor se juntar a um grupo de fazendeiros e pagar o valeu de um secador com um grupo? Ou faz o fazendeiro seque bastante granulam para fazer uso de um secador por ele?

Você provavelmente poderá ajudar oferecendo alternatives. Para muitos fazendeiros, um método melhorado de berço que seca para milho ou sol que secam para menor, grãos espancados, seria facilmente um passo taken. que Tal um passo asseguraria

uma colheita muito melhor.

<FIGURA 41>

51ap42.gif (486x486)



Aqui são algumas idéias para grão sol-secante:

* Expansão o grão em camadas magras em bandejas que podem ser levadas. Stack as bandejas debaixo de abrigos ou telha para proteger à noite o granulam de orvalho ou de chuva.

* Make bandejas com blindagem de bom-malha para o fundo. Support as bandejas assim eles não descansam no ground. A blindagem deixa sair pó e queda de palha do grain. Put as bandejas em tampam de um ao outro debaixo de telhados ou derramam à noite e quando isto está chovendo.

SOL SECANDO QUE USA FOLHAS DE PLÁSTICO

* Achado um plástico sheet. Ou uso que várias folhas de plástico uniram junto. Você precisa de uma folha aproximadamente 10m x 3m. que O plástico deve é pelo menos .004 medida grosso.

* Construção um montículo de terra duro-acumulada para colocar o plástico em. Se você usar chão nivelado, construa um dique de terra ao redor da área no qual o plástico será colocado para proteger o secando granulam de água.

* Make seguro há nenhuma pedra, madeira e coisas afiadas no fundamentou onde o plástico irá. que O plástico rasga facilmente.

- * Lugar o plástico no lugar preparado.
- * Attach o fim estreito do plástico para postes diretos feitos de Bambu de ou outro material liso.
- * Put grão limpo no plastic. não faz o grão mais que 5cm profundamente.
- * Movimento freqüentemente assim o grão secará mais rapidamente. Turning e mexendo tem certeza são tocadas todas as partes do grão via aérea e sol.
- * O ancinho ou outra ferramenta mexia o grão tem que ter liso, arredondou extremidades. Esta ferramenta não danificará o plástico então ou o grão.
- * Como o grão seca, umidade do grão coleciona no Plástico de . Depois do grão tem secado durante duas horas, empurre tudo o grão para um a metade do plástico.
- * Let este plástico seca durante 5 minutos ou assim.
- * Push todo o grão para o outro a metade do plástico que está agora seco e deixou este meio seco durante 5 minutos.
- * que A folha de plástico deveria ser arejada deste modo dentro cada duas horas enquanto

secar vai em.

* Cobertura o grão a night. Push todo o grão para um fim e dobra o plástico em cima de como uma cobertura.

* Ou coloca um pedaço extra de plástico em cima do grão.

* Remember para pôr terra, tábuas, pedras, e coisas pesadas nos cantos e extremidades do plástico cobrem para impedir isto soprar fora.

O MILHO MELHORADO QUE SECA E BERÇO DE ARMAZENAMENTO

<FIGURA 42>

51ap45.gif (600x600)

THE IMPROVED MAIZE DRYING AND STORAGE CRIB



Milho celebra muito umidade dentro de seus núcleos e husk. Quando milho é colhido, o conteúdo de umidade é high. Deve estar muito mais seco antes de pudesse ser posto em armazenamento fechado containers. Se milho é posto em um recipiente fechado depois de colheita, grandes perdas de causa de moldes de grão.

Milho secante

Milho colhido tem que ter transcurso de ar ao redor isto secar o kernels. Quando os núcleos são secador, eles podem ser descascados (se a espiga de milho) e armazenou em containers. hermético para secar milho antes de descascar, mantêm alguns fazendeiros as cascas no ears. Then eles amarram as cascas em grupos e penduram estes grupos em trees. Alguns fazendeiros penduram estes grupos em postes fixados no chão ou os pôs nos telhados de cozinhar ou viver abrigos.

Às vezes os fazendeiros removem as cascas e empilham as orelhas livremente dentro aberto-teça silos de cesta ou em berço coberto granaries. Estes recipientes em parte proteja o grão deste modo de rain. Storing milho permite ar para passar em cima do grão e seca isto better. deste modo de armazenar o milho enquanto isto é ajudas secantes protegem o milho de molde.

Mas insetos permanecem um problem. grande Eles podem atacar milho que seca em berços facilmente. Fazendeiros de Many escolhem deixar a casca no maize. Isto faz proveja um pouco de proteção de ataque de inseto--particularmente em tradicional variedades de milho onde a casca está apertada e ajusta de perto em cima da orelha.

Em variedades mais novas, híbridas de milho, a casca é menor e a orelha é maior. com o que Estas variedades são atacadas mais facilmente através de Milho de insects.

as cascas partidas em levarão para secar mais muito tempo porque o ar não pode passar

livremente em cima do ear. Also, as cascas estão cheio de umidade--aumentando tempo secante e o risco de moldar.

Assim, um modo bom para secar e milho de loja vai:

- 1) permitem o milho para secar sem as cascas.
- 2) ataque de inseto de controle ao mesmo tempo.

Coloque berço armazenamento, já feito em muitos países, parecia uns método precisando bons

só improvement. Therefore leve, muito trabalho e estudo foram feitos projete melhorias em armazenamento de berço permitir ambos secando mais rapidamente e

uso efetivo de insecticides. Muito da melhoria no armazenamento de berço método está baseado em próprio uso de inseticidas.

Controle de inseto em Berços

Reduzir perdas devido a insetos, foram vários inseticidas testada para berço aberto storage. O milho posto no berço tem que ter o cascas removidas de forma que o inseticida podem cobrir a superfície inteira do núcleos.

Aplique o inseticida às orelhas de milho em layers. Put abaixo uma camada de orelhas 20-25cm deep. Dust a camada com insecticide. Put abaixo outro camada de orelhas, e então mais insecticide. Continue até o berço está cheio Quando o berço está cheio, ponha inseticida no lado de fora paredes do berço impedir para insetos de entrar.

O vento, chuva, e sol tudo podem afetar quanto tempo o inseticida dura. Você pode pôr mais inseticida no lado de fora do berço todo três para quatro semanas. Look ao milho no berço todo poucas semanas para ver se o inseticida ainda é working. que O inseticida posto dentro do berço vai dure só quatro ou cinco months. Mas enquanto está trabalhando que possa reduzir o quantia de milho danificada por ataque de inseto.

Depois de quatro meses, confira a umidade de grão level. O milho pode estar seco bastante para descascar e armazenar em sacos ou bins. O milho está seco quando o núcleos racham nitidamente entre seus dentes e não são soft. Se o grão é não seque bastante, remova todo o milho e reponha no berço novamente, estende em camadas através de camada, enquanto espanando com

inseticida como você vai.

Secando mais rapidamente

Mantenha o berço nenhum mais largo que 1m. Entre 60 e 100cm larguras boas são para dryer/storage cribs. A largura estreita ajuda milho para secar mais depressa. Ar não pode mover por berços mais largos para esfriar o grão no meio. O granule em um berço mais largo aquecerá, e seja atacada por molde e insetos.

Chuva que molha o grão por paredes de berço abertas geralmente não é um problema.

Só a superfície do milho nos lados é molhada, e isto seca depressa depois da chuva stops. Esta chuva não causa nenhum aumento em umidade conteúdo do grão se há tempo ensolarado depois.

O plano seguinte é uma modificação de um berço projetada e testou por o Nigerian Stored Instituto de Pesquisa de Produtos e o FAO Rural Centro de armazenamento a IITA, Ibadan, Nigeria. que O plano é muito tempo para uns 2m, berço. armazena 800kg de orelhas de milho (isto dará 540 kg de descascou milho). UM berço que é 1,50m alto, 0 60m largo e 1m longo armazenará 400kg de orelhas de milho (rende 270kg de milho descascado).

Algumas Observações Gerais Sobre O Milho Melhorado que Seca e Berço de Armazenamento

- * Uso materiais que são fácil de achar em sua área local.
- * que O berço trabalhará melhor se é nenhum mais largo que 60-70cm.
- * UMA altura boa para o berço é 2,00-2,25m do chão para o telhado. There é pelo menos 50-75cm entre o fundo do colocam berço e o chão. a Maioria dos ratos não pode saltar este alto.
- * Se bambu em sua área é atacado por borers de inseto, uso, outra madeira local para o legs. Make seguro a madeira é térmita revisam. Estas pernas têm que ter os guardas de rato os vestidos.
- * Os lados longos do berço têm que enfrentar o sol. Que é, eles, deveria enfrentar o leste e oeste. que Os lados curtos enfrentarão então Norte de e sul.
- * Make o berço maior somando mais seções. Make isto mais longo. não fazem isto mais largo.

Ferramentas e Materiais

Este é um guide. Você pode usar o que você tem available. A armação é bambu. Se bambu não está disponível em sua área, ou se o bambu em sua área é atacada através de pestes de inseto, use madeira para a que é resistente térmitas ou qualquer outro pests. Lash isto junto o mesmo modo que você vai chicoteie bambu.

Para a armação de edifício (todo o bambu ou substituto):

(a) 3 apoios verticais, 3.5m longo, com V-entalha e chicoteando
Aberturas de em um fim de cada um

(b) 3 apoios verticais, 3m longo, com V-entalha e chicoteando aberturas
em um fim de cada um

(c) 2 apoios de telhado horizontais, 2.5m muito tempo

(d) 2 plataforma horizontal (chão) apoios, 2,

(e) 6 plataforma vertical apóia (com V-entalha em um fim de cada),
1.5m muito tempo

(f) 6 spacers de largura horizontal entalhado, 70cm muito tempo

(g) 25 postes, 95cm longo, para a superfície de plataforma

Para a parede suportando e cobrindo (raffia, bambu pequeno ou outra madeira):

(h) 8 suspensórios de cruz (opcional se armação é muito forte):

* 4 devem ser muito tempo aproximadamente 2.5m

* 4 devem ser muito tempo aproximadamente 1.70M

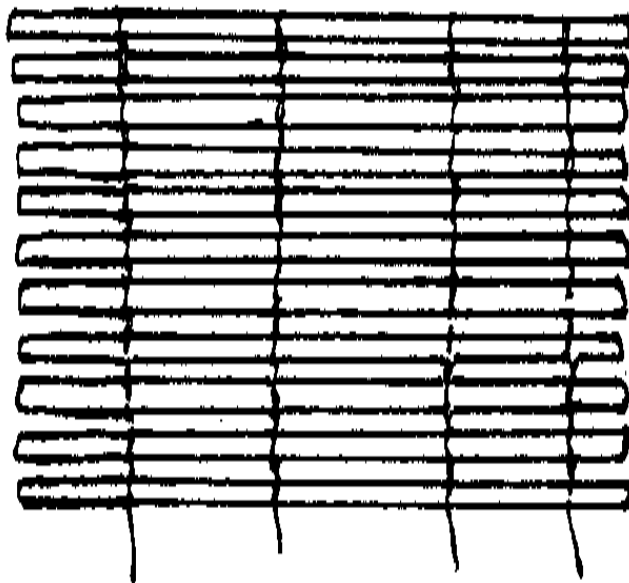
(i) que 8 parede apóia, 2.25m muito tempo

(j) que 8 parede apóia, 1m muito tempo

(raffia de k) ou outros sarrafo fortes para a coberta de parede. Tie estes junto em um tapete. O tapete acabado deveria ser muito tempo aproximadamente 6m e 1

<FIGURA 43>

51ap48.gif (353x353)



Para o telhado (todo o bambu ou substitui, com exceção de purlins, e telhado cobrindo e carregando cobertura):

(l) 2 pedaços horizontais, 3.25M muito tempo

(m) 3 pedaços de cruz, 1m muito tempo

(n) 2 suspensórios de ângulo, 1m muito tempo

(o) 7 purlins, 3.25m long. Seis destes será chicoteado por os pedaços atravessados para apoiar a cobertura de telhado; a pessoa pode ser prendeu à cobertura carregando dianteira.

(raffia de p) esteiram ou grama para sapé para cobrir o telhado, e também para a cobertura carregando dianteira. Você precisará de um pedaço horizontal a menos 2.25m longo tecer o material de cobertura carregando sobre--isto não precisam ser bambu ou de um diâmetro grande.

Para guardas de rato (se você precisa deles):

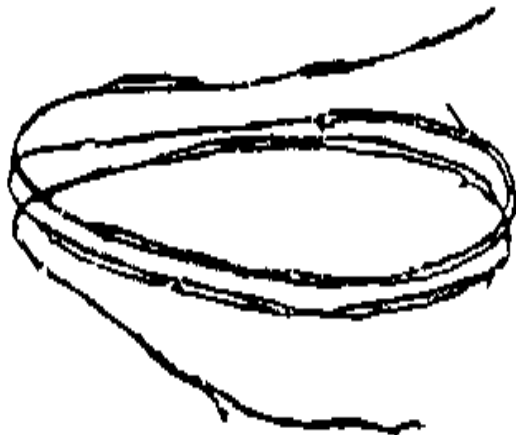
See Seção 6, Separe 2 deste manual para direções em fazer Rato de vigia (confunde).

Para o material chicoteando:

(q) Você precisará de bastante rota, corda ou videira de gravata por chicotear que toda a madeira compõe.

<FIGURA 44>

51ap49a.gif (317x317)



1. Select um local.

* Achado um local bom para seu armazenamento crib. Keep o berço fora dos campos. Isto pára insetos de voar ao secar granulam dos campos.

2. Prepare seus materiais.

* Collect todos os materiais dos que você precisará.

* Make V-amoldou entalha em um fim de cada dos três 3.5m apoios verticais (um), e há pouco cortou alguns encaixes em cada lado em baixo do entalha para prover um cabo para o chicoteando lá. Fazem o mesmo em um fim de cada dos três 3m apoios verticais (B).

<FIGURA 45>

51ap49b.gif (317x393)

(a) & (b)



* Make V-shaped notch in a line of
each of the six 1.5m vertical
posts (e).

<FIGURA 46>

51ap49c.gif (285x285)

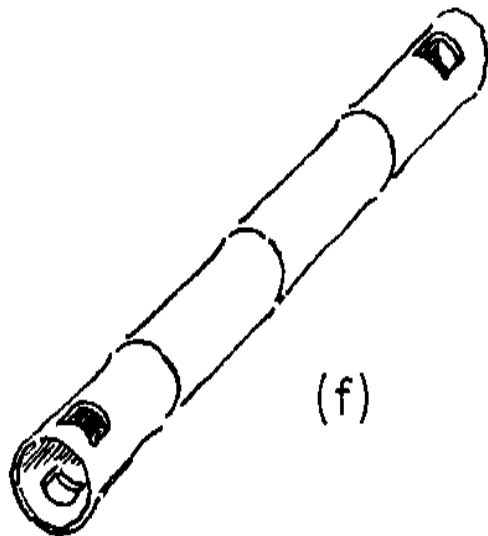
(e)



* Make fura todo o modo por
cada fim de todos os seis 70cm
SPACERS DE HORIZONTAL (F) .

<FIGURA 47>

51ap49d.gif (317x317)



* Organize todos os pedaços, ou os marca com o apropriado

Cartas de , assim você pode os achar depressa durante construção.

3. Make buracos no chão para as pernas.

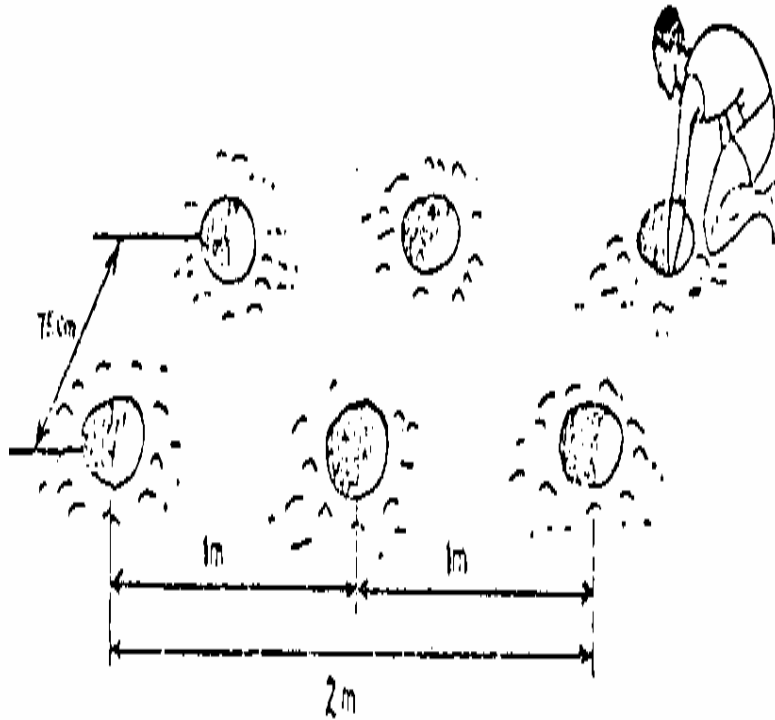
* Mark mancha para buracos para os apoios verticais (legs) (a) e (b) no chão. Make uma marca para o primeiro buraco; medida 1m e faz outra marca. Measure 1m daquela marca no mesma direção e faz um terceiro mark. que Você deveria ter agora 3 marcas em uma linha direta. Cada marca será o centro de um buraco.

* Make três mais marcas, cada 1m separadamente, em uma linha paralelo para a primeira linha e 75cm fora. Cada uma das três marcas novas deveria ser diretamente oposto das primeiras marcas e 75cm fora.

* Escavação seis buracos, cada centrou aceso das marcas. Make o fura 50cm fundo e largo bastante de forma que dois apoios verticais ajustará abaixo em cada um.

<FIGURA 48>

51ap50a.gif (437x437)



4. Erect os apoios verticais.

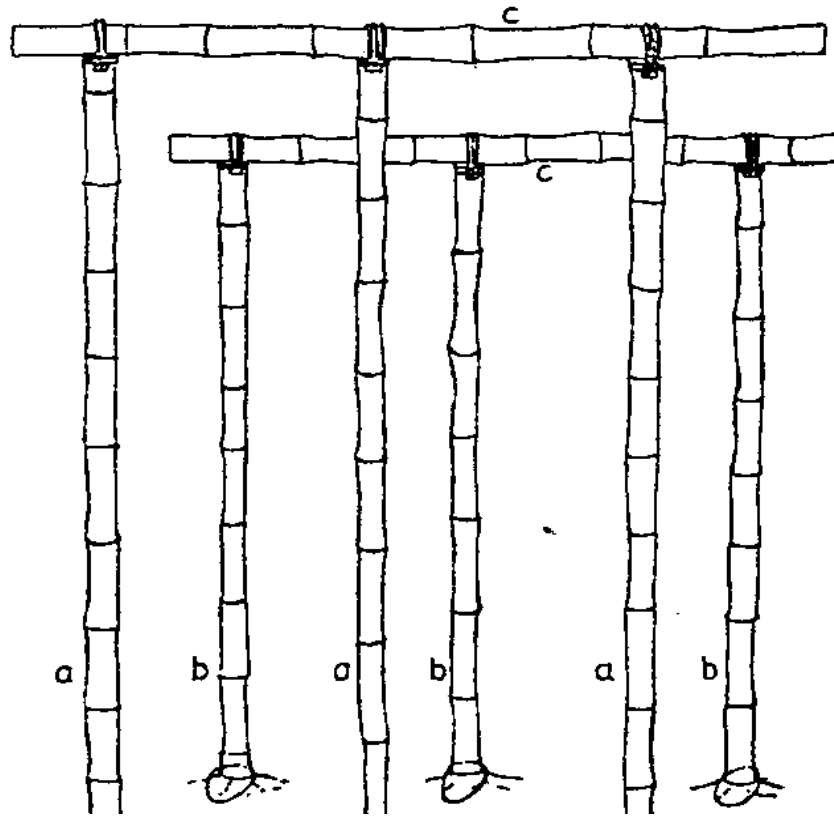
* Lay os três 3.5m vertical
apóia (um) no chão
1m separadamente, com os fins deles/delas
revestiu up. Lash um do
2.5m apoios de telhado horizontais
(c) para os fins entalhados.

* Lay os três 3m vertical
apóia (b) no chão
da mesma maneira e chicotada
o outro telhado horizontal
apóiam (c) para o entalhado
termina.

* Place as duas assembléias
nos buracos.

<FIGURA 49>

51ap50b.gif (486x486)



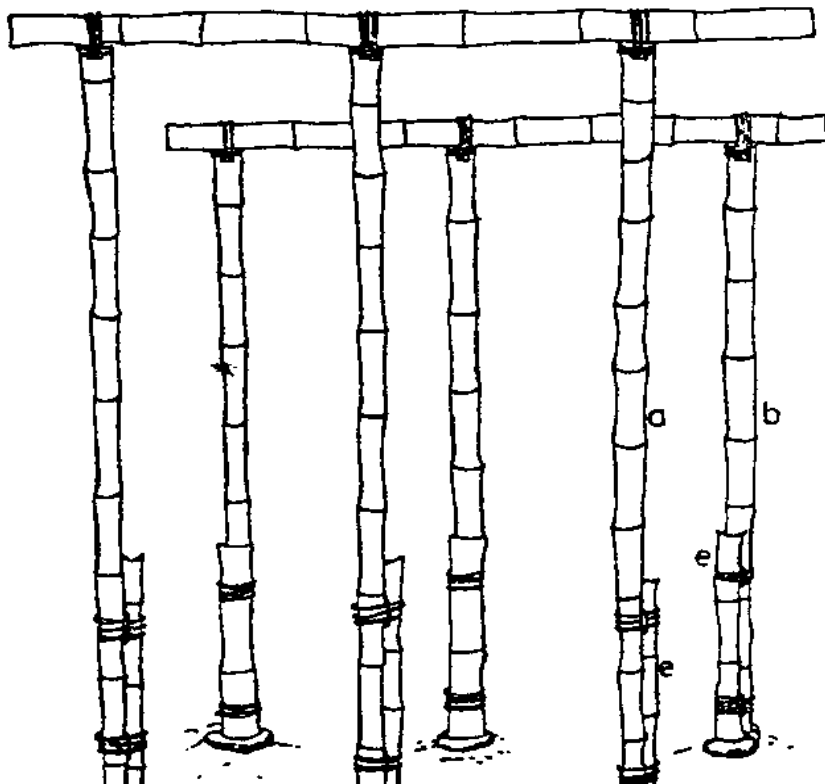
5. Erect os apoios de plataforma verticais.

* Place a plataforma vertical
apóia (e) nos buracos
nos interiores do vertical
apóia você tem
colocou nos buracos. Make
seguro o V-entalha é
que enfrenta acima.

* Tie os apoios de plataforma para
os apoios mais longos temporariamente
até que o próximo passo é
completou.

<FIGURA 50>

51ap51a.gif (486x486)



6. Install o vigamento de apoio de plataforma e faz a estrutura rígido.

* Place os dois horizontal
Plataforma de apóia (d) no
V-notches da plataforma
apóia.

* Lash três do entalhado
spacers horizontal (f) para o
apoios verticais (um) e (b),
pela largura do berço.

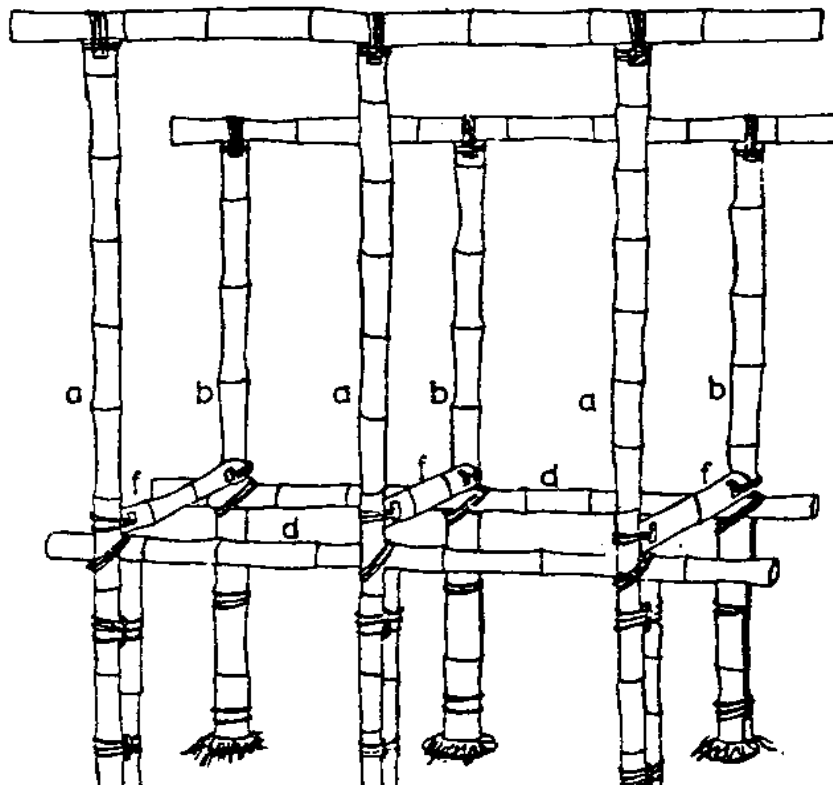
* Level e quadrado o vigamento.

* Fill os buracos ao redor do
apoios verticais com pequeno
apedreja e terra. Tamp abaixo
firmemente.

* Lash todas as juntas firmemente.

<FIGURA 51>

51ap51b.gif (486x486)

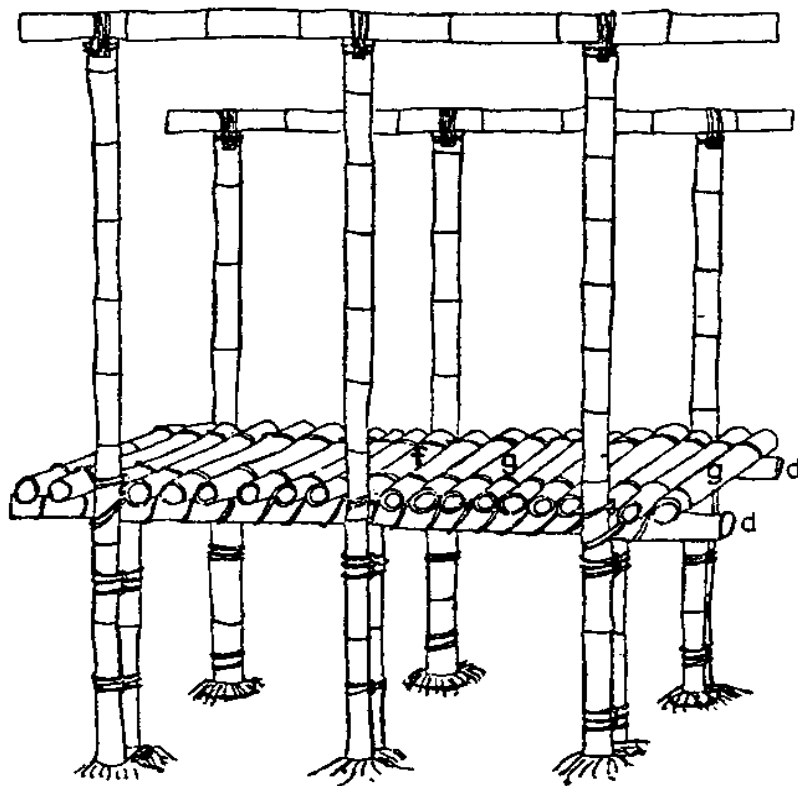


7. Finish a plataforma.

* Lash os vinte e cinco
95cm postes (g) logo
para um ao outro no
plataforma horizontal
supports. que Isto forma
a plataforma.

<FIGURA 52>

51ap52a.gif (437x437)



8. Install os suspensórios atravessados.

* Se você pensa que a armação não é robusto bastante por si só, chicotada os suspensórios atravessados (h) livremente para os apoios verticais em o fora do berço.

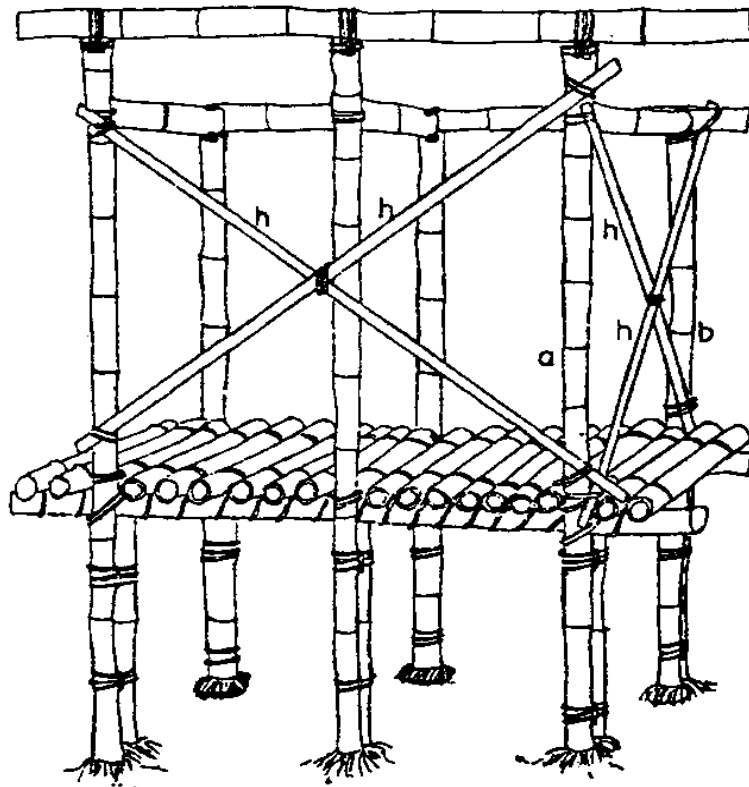
* que Os 2 1/2m suspensórios de cruz são emparelhados nos lados longos de o berço, e a 1,70m cruz Suspensórios de são emparelhados no termina do berço.

* do que Cada cinta deveria estender em algum lugar perto de um canto de topo para em algum lugar perto do oposto assentam canto. Leave se alojam para uma cobertura carregando em o lado mais alto do berço.

* Make seguro a armação é direta e even. Lash os suspensórios com firmeza.

<FIGURA 53>

51ap52b.gif (437x437)



9. Install a parede apóia e coberta de parede.

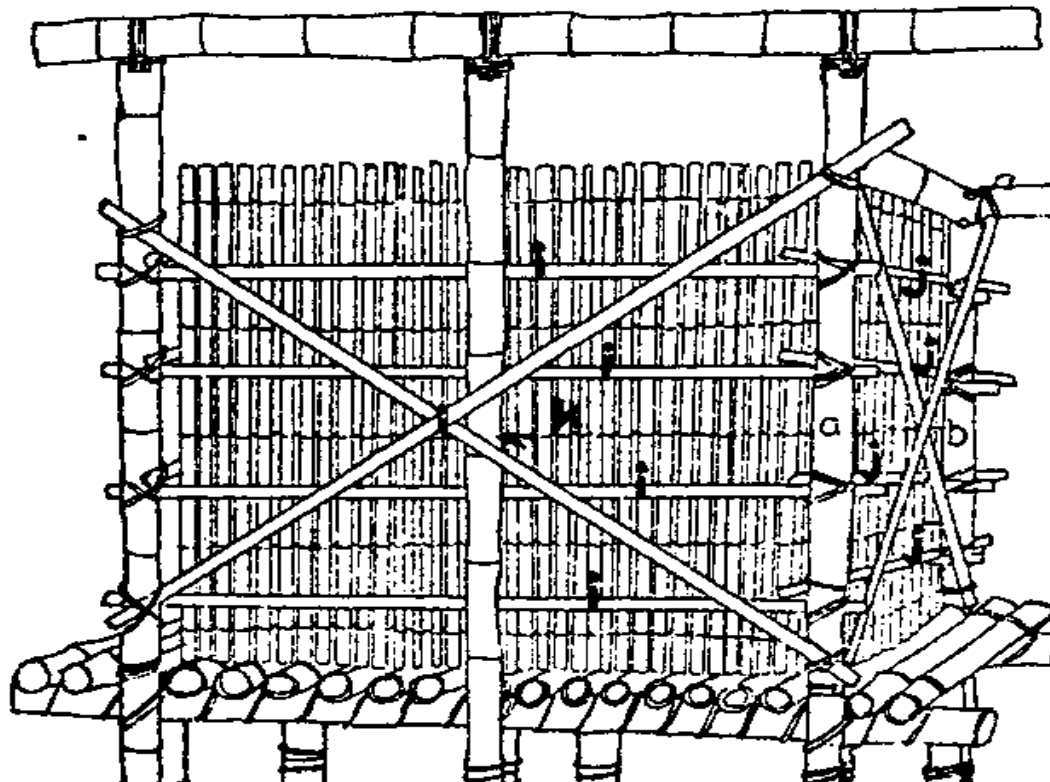
* Lash quatro da 2.25m parede apóia (i) para o vertical apóia junto o dentro de um dos lados longos do crib. Lash o permanecendo quatro apóia o dentro do outro lado longo do berço.

* Lash quatro dos 1m apoios de parede (j) para o vertical apóia junto o dentro de um fim do berço, e quatro deles ao longo do dentro de o outro fim.

* Lash a parede já-preparada cobrindo, 6m x 1.5m (k), para toda a parede apóia no dentro da armação.

<FIGURA 54>

51ap53a.gif (600x600)



10. Build o telhado.

* Call o lado alto do berço a frente e o mais baixo lado a parte de trás.

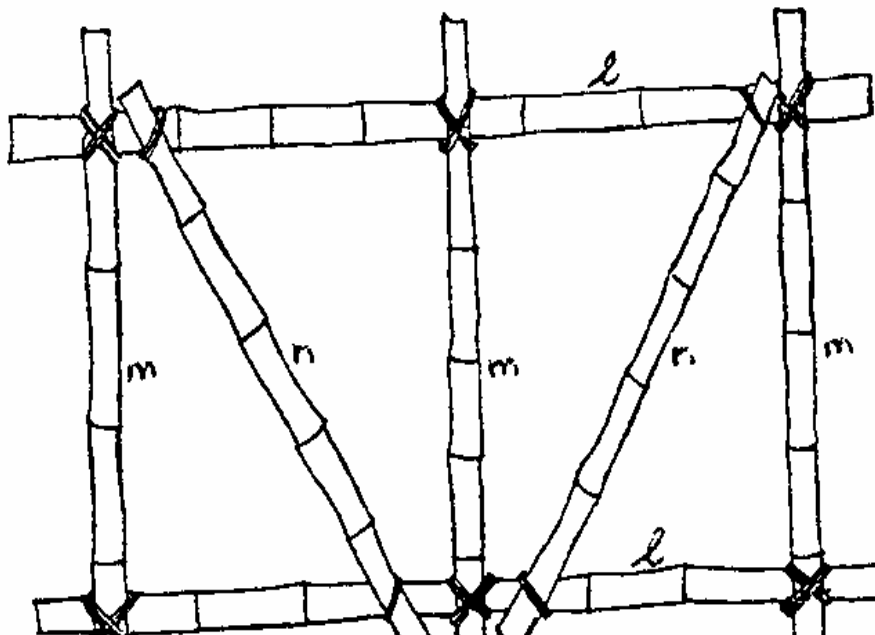
* Measure a distância entre o Centerlines de da frente e o atrás apoios de telhado horizontais (c) do qual é chicoteado aos topos os apoios verticais (um) e (b).

* Lay fora os dois 3.25m horizontal telham pedaços (1) no chão assim o centerlines deles/delas são o mesmo distanciam separadamente como a medida que você há pouco fez.

* Lash os três 1m pedaços de cruz (m) em cima do horizontal telham pedaços, 1m separadamente. Quando o Telhado de é colocado em cima da armação, os pedaços atravessados deveriam atravessar os fins dos apoios verticais da armação.

<FIGURA 55>

51ap53b.gif (486x486)



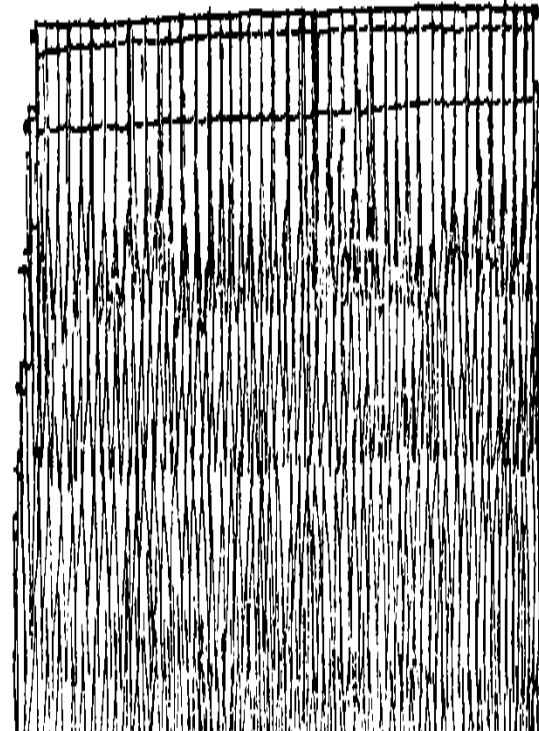
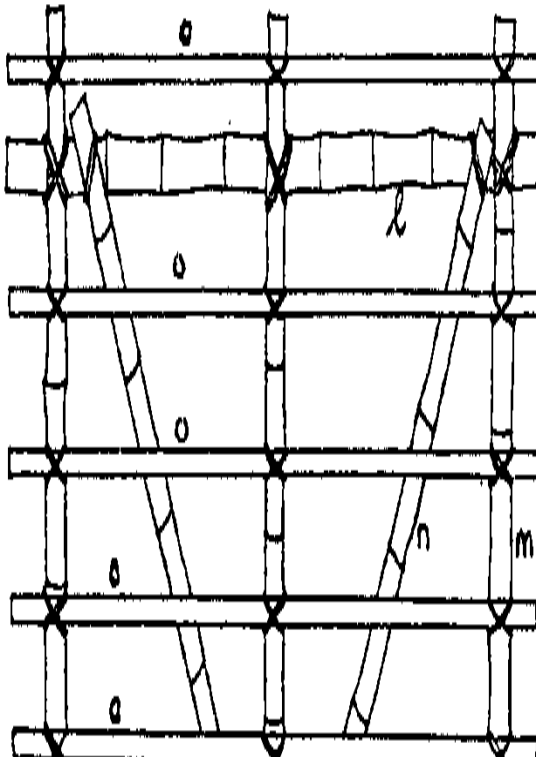
* Lash os dois 1m suspensórios de ângulo (n) para os sócios de telhado horizontais assim que eles estendem diagonalmente pelos dois espaços na armação de telhado.

* Lash seis 3.25m purlins (o) em cima dos três suspensórios de cruz de forma que eles estendem longways ao longo do telhado frame. Lash o primeiro e últimos Purlins de perto dos fins do telhado suspensórios atravessados.

* Lash que raffia esteiram sobrepondo camadas à armação de telhado.

<FIGURA 56>

51ap54a.gif (600x600)



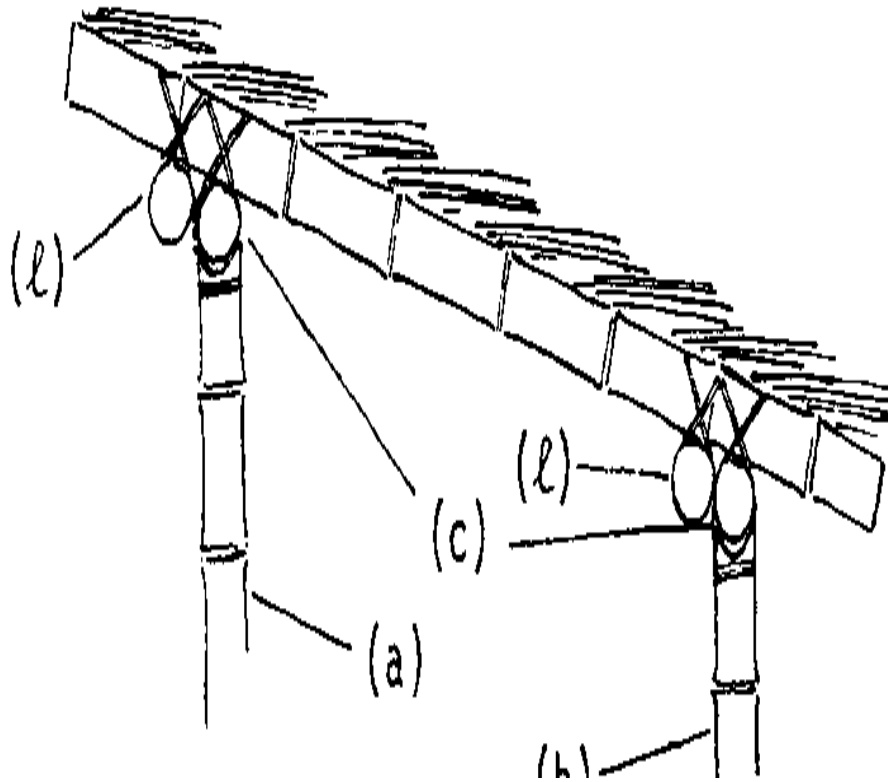
11. Install o telhado.

* Place o telhado em cima de a armação como mostrada (olhando para o fim).

* Lash o telhado em lugar.

<FIGURA 57>

51ap54b.gif (486x486)



12. Make e instala um defrontam vadiando cobertura.

* Lash que raffia esteiram a uns 2.25m barra longa para formar a frente que carrega cobertura. que O tapete deve seja feito grande bastante para pendurar abaixo além a extremidade de topo de a parede que cobre quando a barra é chicoteado em lugar para cima abaixo a extremidade dianteira do telhado.

* Lash a propriedade de barra que o raffia esteiram para cima debaixo da frente horizontal telham pedaço.

<FIGURA 58>

51ap54c.gif (200x600)

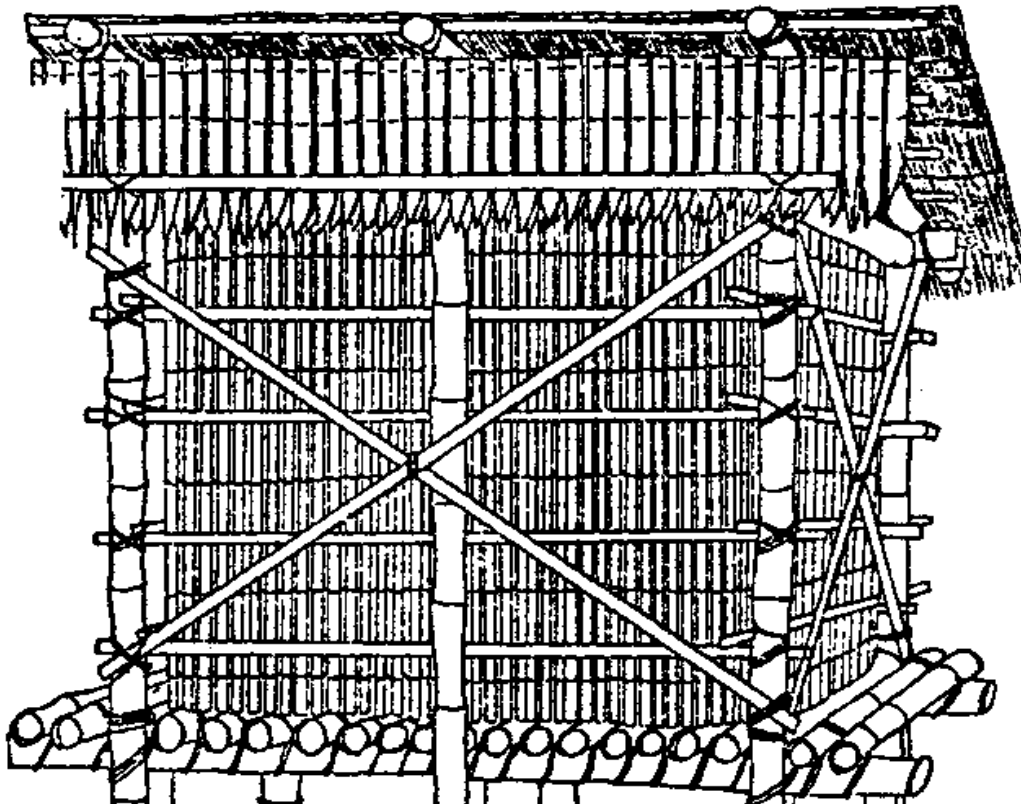


13. O berço está pronto para uso.

Load o berço. Lash abaixo os cantos de fundo da cobertura carregando para a armação durante secar e armazenamento.

<FIGURA 59>

51ap55.gif (600x600)



MÉTODOS SECANTES MAIS NOVOS

Alguns fazendeiros têm mais dinheiro e são mais dentro precise de um modo mais rápido, mais seguro de secar as colheitas deles/delas. Controlled que seca, ou secando com um dispositivo para o qual cria ar aquecido secando, pode ser muito útil a fazendeiros que são pronto e capaz fazer uso de métodos mais novos. Usada adequadamente, estes métodos secantes podem ajude um fazendeiro para:

* colhem mais cedo e adquirem a terra dele pronto para uma colheita nova mais cedo.

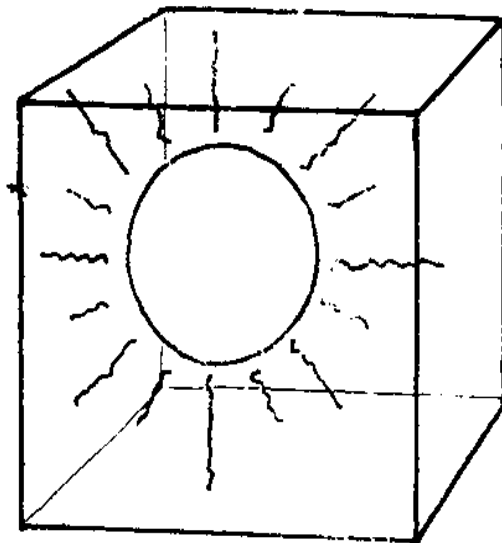
* evitam perdas de grão a insetos, Pássaros de , e roedores durante muito tempo tempos secantes naturais.

loja de * grão bom-preparado, mantenha em armazenamento mais longo, e tiram isto em condição melhor.

* ganham mais dinheiro da venda do grão dele.

<FIGURA 60>

51ap56.gif (317x317)



São apresentados quatro planos de secador diferentes são feitos here. Dois usando óleo barris e está aquecido com um fire. O Filipinas Arroz Secador usa um fã e também usa air. aquecido Os secadores solares são três variações de

a mesma idéia.

Esteja Seguro um Secador as Necessidades de Will Terno Fazendeiros

Há vários fatores dos quais podem determinar a utilidade mais rapidamente secando a fazendeiros em seu area. Isto não é possível dar diretrizes para o que um fazendeiro poderia fazer em todo caso, mas estes são alguns do básico ones.

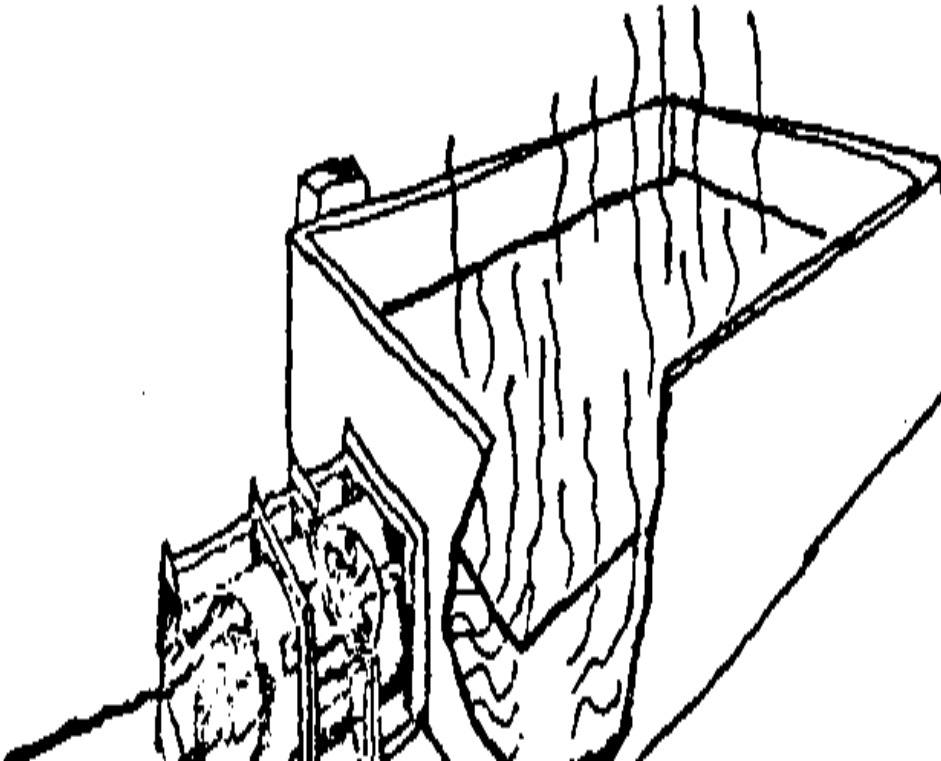
O Armazenamento Method. que não será como útil construir um secador que seca granule a um baixo nível de umidade, e então armazene o grão em algo que não manterá isto este seco--como berços, cabaço não lacrados ou cestas, sacos, a maioria dos tipos de covas térreas, ou estruturas lama-cercadas que não têm proteção extra contra moisture. armazenamento Hermético faça o uso destes secadores que vale a pena.

Tipo e Condição de Arroz de Grain. racharão facilmente em alto-temperatura secando. que devem ser colhidas variedades mais Novas de arroz quando eles ainda contém ao redor 25% umidade; desde as cascas (contendo umidade eles) deve ser partida em enquanto secando, e os grãos de arroz serão empacotados firmemente, um tempo muito longo no secador seria needed. No dois secador de barril de óleo desígnios, não é provável que calor flua uniformemente pelo firmemente empacotada núcleos: e muito arroz vão

seja danificada por cracking. Se são acrescentados os fâs ao óleo embarrile secadores para forçar um mais até mesmo fluxo de ar morno para cima por o grão, os fazendeiros deveriam ser capazes secar arroz successfully. O Filipinas Arroz Secador usa isto método. pode ser difícil ou impossível secar arroz dentro solar secadores. Outros grãos que também empacote firmemente, mas se renda o deles/delas umidade mais facilmente, e não é tão provável rachar e quebrar, pode ser secada seguramente contanto que não muito grosso uma camada é posta no secador uma vez.

<SECADOR DE ARROZ>

51ap57a.gif (587x587)

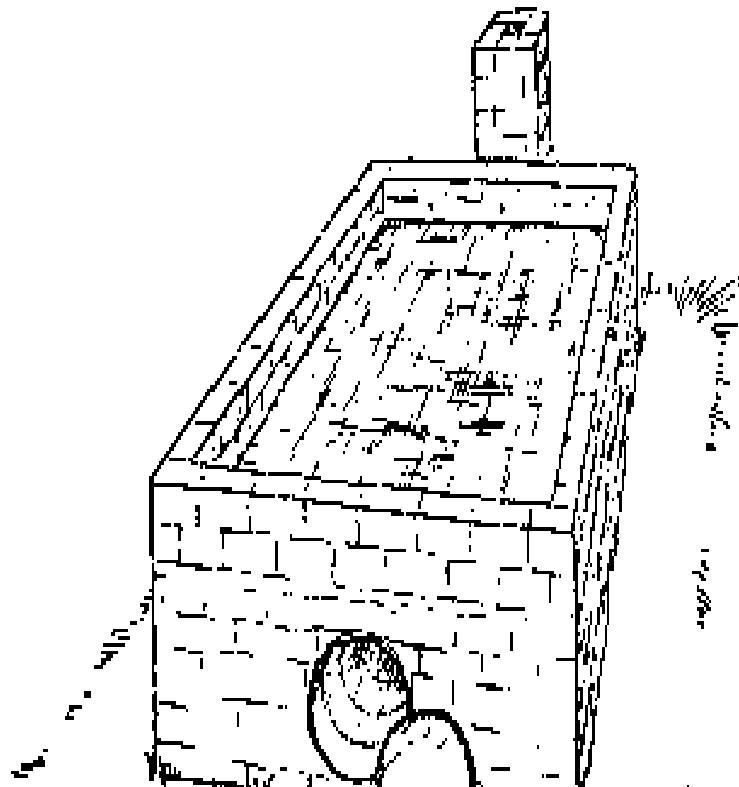


Umidade em Grain. Drying grão muito úmido levará longer. O mais seguro modo para secar grão úmido é durante um tempo mais longo a uma mais baixa temperatura. Isto seja difícil de evitar aquecer demais porções do grão secante durante um período longo de tempo se a temperatura não fosse controlada. É difícil de controlar as temperaturas secantes com precisão em óleo embarrile secadores sem fãs e em secadores solares.

Umidade em Air. Os tempos em sua área vão afete quanto tempo o grão leva a dry. Dentro um molhe, clima frio ou tempera, grão levará mais muito tempo secar que em um lugar seco, morno. Secadores de aquecido-ar poderiam ser muito úteis onde secando devem ser feitas dentro molhado ou frio condições que fazem os fazendeiros perder granule a insetos e moldes durante times. secante natural longo Mas, pelo menos nos casos do barril de óleo e secadores solares, isto deve ser pesada contra problemas causados relativamente por muito tempo tempos secantes no secador.

<SECADOR DE BARRIL DE ÓLEO SIMPLES>

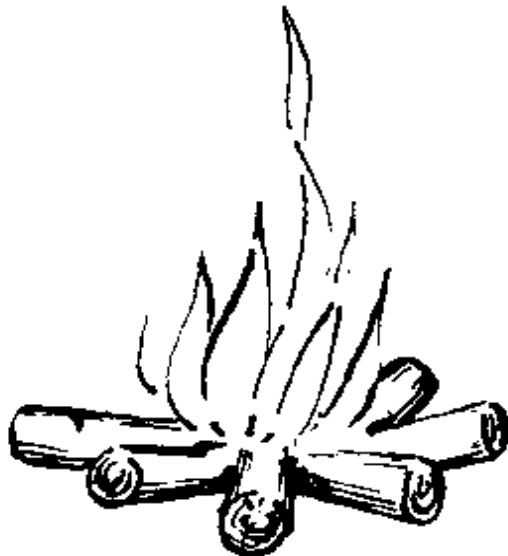
51ap57b.gif (600x600)



Combustível. Que tipos de combustível estão disponíveis, e quanto vale? Você tem que saber isto para determinar o valor de secar aquecido, especialmente se você espera mais muito tempo tempos secantes em uma Lenha de dryer. sempre não são abundante--ou até mesmo disponível--em um area. Even se disponível, pode ser costly. Milho espigas de milho ou algum outro combustível natural pode ser os Fazendeiros de available. podem ter pague os custos de mão-de-obra por juntar esta Prova de fuels. ser os fazendeiros seguros não estarão gastando mais em combustível que eles estarão economizando comercializando mais e melhor grão de qualidade.

<FIGURA 61>

51ap57c.gif (317x317)



Outro Factors. Importante Se o grão será usado para semear, deve não seja aquecida além de 45 [graus] C. será difícil ou impossível controlar o secando de grão de semente nestes secadores.

Outros possíveis custos, a disponibilidade de alguns materiais, e

também devem ser levadas em conta valores culturais ou preferências locais.

Algumas Notas nos Secadores

Há muitos secadores que são desenvolvidos o world. por toda parte Mas muito de esta pesquisa está sendo levada a cabo para uso em amplas operações secantes. Este manual está relacionado ao fazendeiro em pequena escala e os problemas dele.

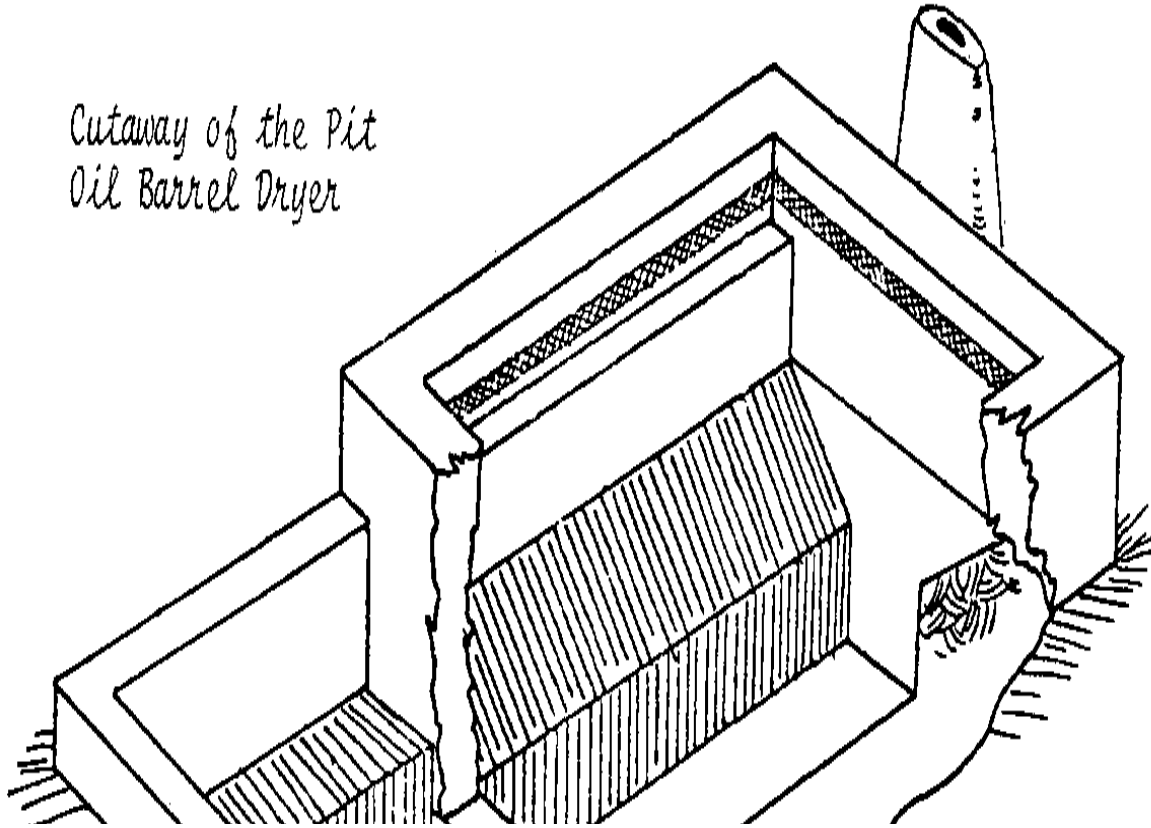
O método secante que ele escolhe deve ser apropriado para a situação dele.

Os dois secadores fizeram de barris de óleo e terra mão-batida ou mudblocks tenha só uma parte que pode ser cara--o óleo se embarrila--, mas os materiais estão disponíveis quase everywhere. No Barril de Óleo de Cova Secador que os barris são afundados em um pit. que O Secador de Barril de Óleo Simples é construída completamente sobre ground. Eles cada requer trabalho principalmente simples e seja projetos bons para um grupo de fazendeiros.

<CORTANTE DO COVA ÓLEO BARRIL SECADOR>

51ap58.gif (600x600)

*Cutaway of the Pit
Oil Barrel Dryer*



O Filipinas Arroz Secador é feito de madeira e partes de auto disponíveis. Um fã provê fluxo de ar seguro e heating. Oil mais plano, querosene, ou podem ser usadas cascas de arroz por aquecer combustível, e uma gasolina pequena ou motor diesel, ou um motor elétrico pode ser usado para dar poder a o fan. Isto requer mais do modo de materials. Thus pode não ser utilizável por muitos fazendeiros por causa de indisponibilidade ou custo alto de materials. Mas o plano é incluído porque há fazendeiros em que estão interessados este tipo de máquina, e representa um relativamente em pequena escala, método apropriado de secar.

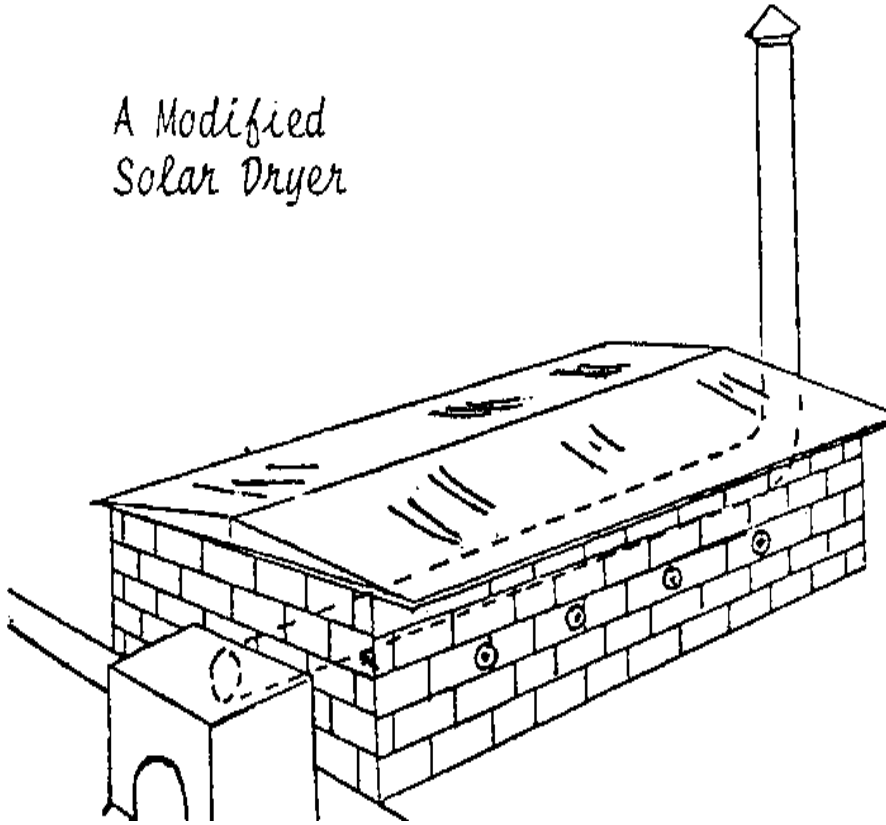
Os secadores solares provêem secando mais rapidamente e requer nenhum combustível. incluindo o secando granule, eles retêm o calor do sol melhor que há pouco esparramando o grão fora dentro o sol para secar. que Eles requerem pequeno ou nenhuma manutenção. Exclua possivelmente para plástico folha ou corrugated telhando, todos os materiais deveriam ser disponível quase em todos lugares. Um do aquecimento dos modelos capacidade pode ser aumentada

somando um fogo e um cano de chaminé
debaixo da cama de grão.

<UM SECADOR SOLAR MODIFICADO>

51ap59.gif (486x486)

*A Modified
Solar Dryer*



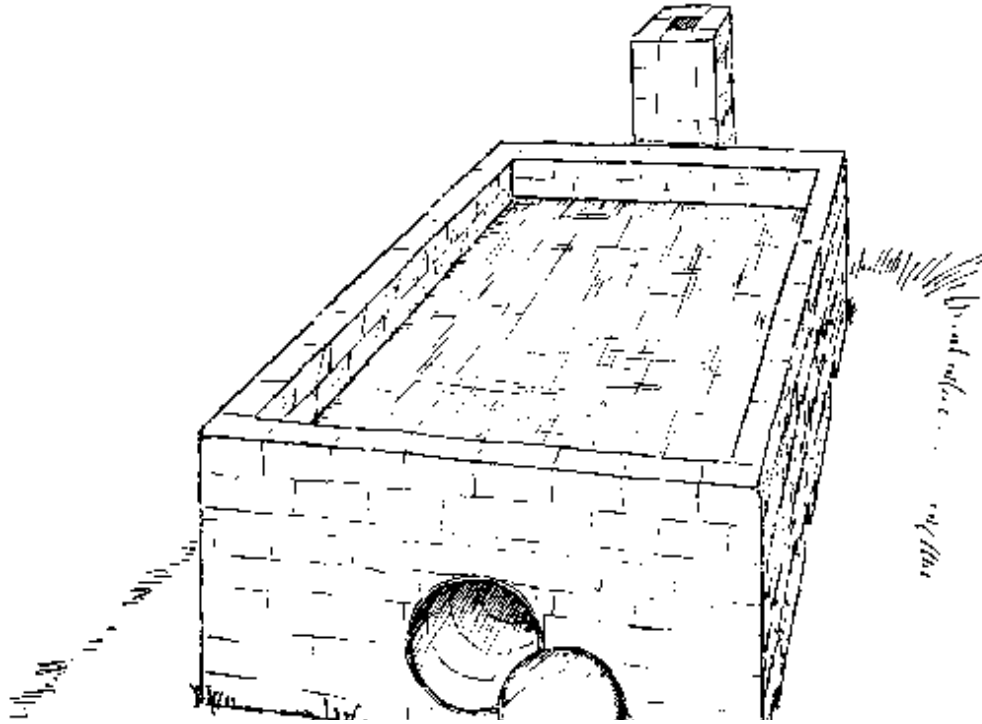
Novamente é importante dizer que estes secadores e métodos secantes sejam incluída aqui para prover exemplos bons de fazendeiros de escolhas secantes possa seja interessada in. Se um método não é bastante direito para os fazendeiros em sua área, só talvez uma mudança leve será necessary. que Você pode descubra você pode usar idéias de um plano em outro plan. Let que nós conhecemos se VITA pode ajudar faça um deste planeja mais useful. Se você souber de um plano para um secador em pequena escala útil a fazendeiros que não são incluídos aqui, envie a VITA para inclusão no manual.

<UM SECADOR DE BARRIL DE ÓLEO SIMPLES>

UM SECADOR DE BARRIL DE ÓLEO SIMPLES

51ap61.gif (600x600)

A SIMPLE OIL BARREL DRYER



Este desígnio está baseado em material preparado em 1973 pelo Instituto para Pesquisa agrícola na Ahmadu Bello Universidade em Zaria, Nigéria. É semelhante ao Cova Óleo Barril Secador, mas é mais fácil construir. Descansa no chão assim você não precisa cavar qualquer cova ou trincheiras.

O grão secante é colocado em um chão de tela sobre quatro barris de óleo together. firmado ar Morno do fogo--que é construída na frente a metade da câmara de barril--atravessa os barris e fora o chaminé. Isto esquento o ar ao redor dos barris pelos quais sobem o chão de tela e seca o grão.

Pode ser colhido grão sem esperar por qualquer secar no campo e durante qualquer tempo (se você constrói um abrigo em cima do secador) Problemas de . de são evitados inseto e dano de roedor durante secar em campos ou berços. Materiais de construção são fáceis de achar em a maioria dos lugares.

É melhor um grupo de fazendeiros compartilhar no edifício e uso de este secador. Make seguro há bastante combustível em sua área operar o secador. Lenha de ou espigas de milho de milho trabalharão bem. Placing um fã para forçar areje pelos barris reduzirá a quantia de combustível precisada.

NÃO USE ESTE SECADOR PARA SECAR NÚCLEOS DE GRÃO VOCÊ USARÁ DEPOIS POR PLANTAR. SE PÕE MUITO QUENTE.

Neste mudblocks de plano são usadas fazer o walls. Hand-rammed terra pode também seja usada sem pôr isto em blocos first. Você pode substituir um material local disponível que será como forte e resistente para uso e aqueça, como brick. Sandcrete queimado (cimento e areia) ou blocos concretos rache com o heat. Se banco (terra e água) já é usado para construção em sua área, a mesma terra alto-barro-contente trabalhará bem para o secador. que Você pode misturar em cimento com terra de baixo-barro construir térreo paredes.

Este secador é feito com quatro barrrels. com os que Você pode construir a pessoa mais ou menos barris. Se você faz isto muito mais longo que você pode ter dificuldade que adquire um desenho bom do andamento de fogo por them. Você também deveria estreitar o largura do secador um pouco se é mais longo, para não sobrecarregar seu capacity. aquecendo Você pode fazer para um secador mais curto wider. UM secador menor também possa ser muito útil para secar fruta menor ou colheitas vegetais.

LEIA AS INSTRUÇÕES POR ANTES DE VOCÊ COMEÇASSE

Ferramentas e Materiais

* 4 220-litro barris de óleo

* aproximadamente 375 mudblocks, cada que mede 15 x 20 x 25cm

madeira de * para fazer uma forma para o mudblocks

* aproximadamente 2m de arame pesado, unir os barris,

* 3 tiras de tela de pequeno-malha, cada aproximadamente 180cm muito tempo e alguns centímetros largo, cobrir juntas entre barris

* um pouco cimento e um pouco de areia para fazer morteiro por marcar o Juntas de entre os barris

* 13 6-10cm troncos largos para apoios de chão secantes. Cut eles sobre 2m longo, iguale à largura externa do secador.

* 6.5 ou 7 metros quadrados telegrafam malha, para o chão secante,
OU

sobre a mesma área de tapetes tecidos pesados, mais um total de 10m, de malha de arame tira aproximadamente 20cm largo

* OPTIONAL: Materiais de por fazer concreto, vantagem que reforça varas; ou barras de metal pesadas. que Estes farão para reforçando sanefas pelos barris na frente e atrás paredes do secador.

1. Select e prepara um local.

* Select um local que é escoado bem e pode ser feito nivelado facilmente.

* Plano para colocar o secador assim a chaminé estará no downwind apóiam do vento prevalecente durante a estação quando o secador será usado a maioria.

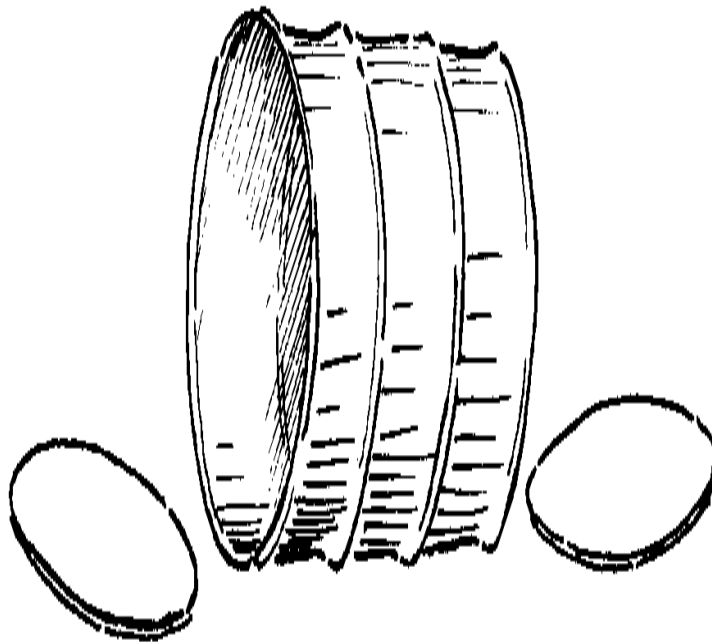
* Construção para cima o chão no local um pequeno assim rainwater não vão colecionam ao redor do secador. Make nivela. Make os elevaram e nivelam área aproximadamente 6,50m x 4m.

* Tamp a terra abaixo firmemente assim não trocará ou esmigalhará debaixo do secador acabado.

2. Assemble os tambores de óleo.

<FIGURA 62>

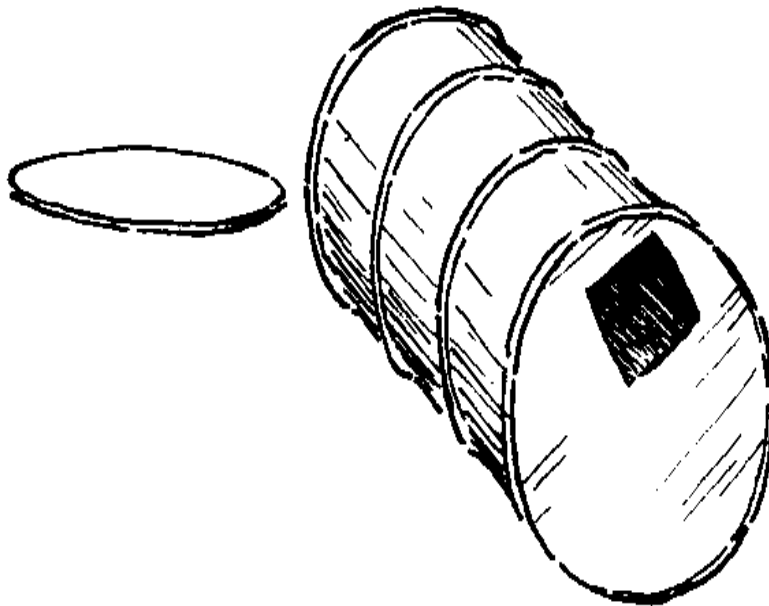
51ap63a.gif (393x393)



* Corte ambos os fins de três 220 litro barris.

<FIGURA 63>

51ap63b.gif (353x437)



* Corte um fim de um

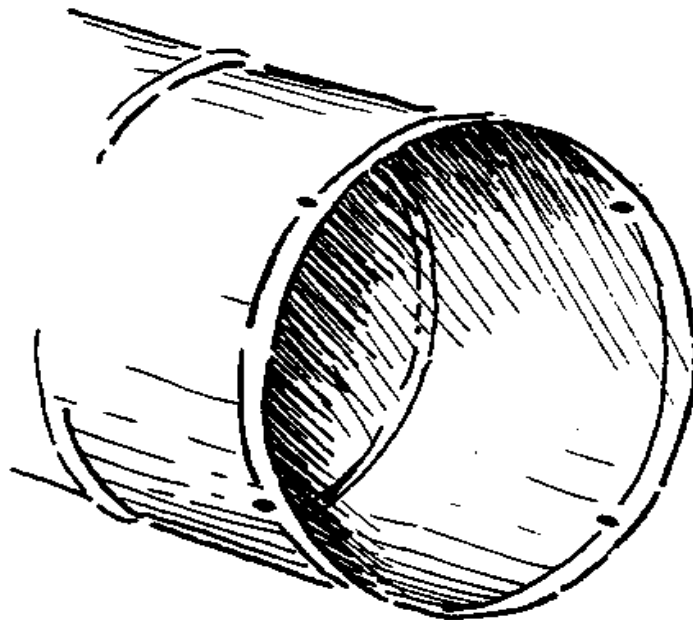
quarto barril. Cut um
furam aproximadamente 20 x 20cm
por perto da extremidade no
outro fim deste barril. Isto
fará uma abertura na chaminé.

* Ponche quatro buracos uniformemente espaçados
ao redor da beira de cada barril
onde unirá outro
embarrilam.

* Join os quatro barris junto
amarrando pedaços de arame pesado
pelos buracos perfurados.
Twist os fins e os aperta
abaixo apartamento contra o barril.

<FIGURA 64>

51ap64a.gif (353x393)

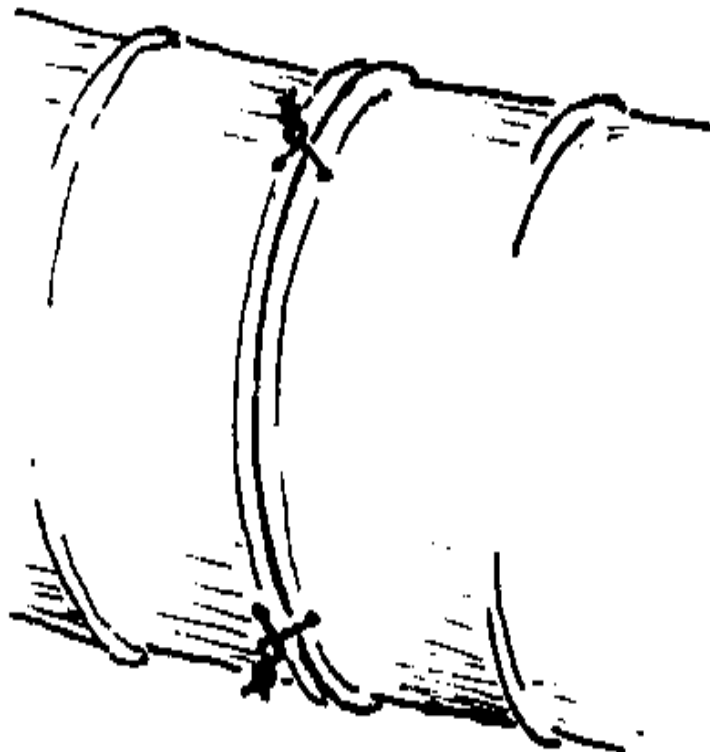


* Save dois do barril de expansão
termina para usar depois como abafadores,

um à entrada dianteira para os barris e parte do outro em cima de topo da chaminé foram.

<FIGURA 65>

51ap64b.gif (437x437)



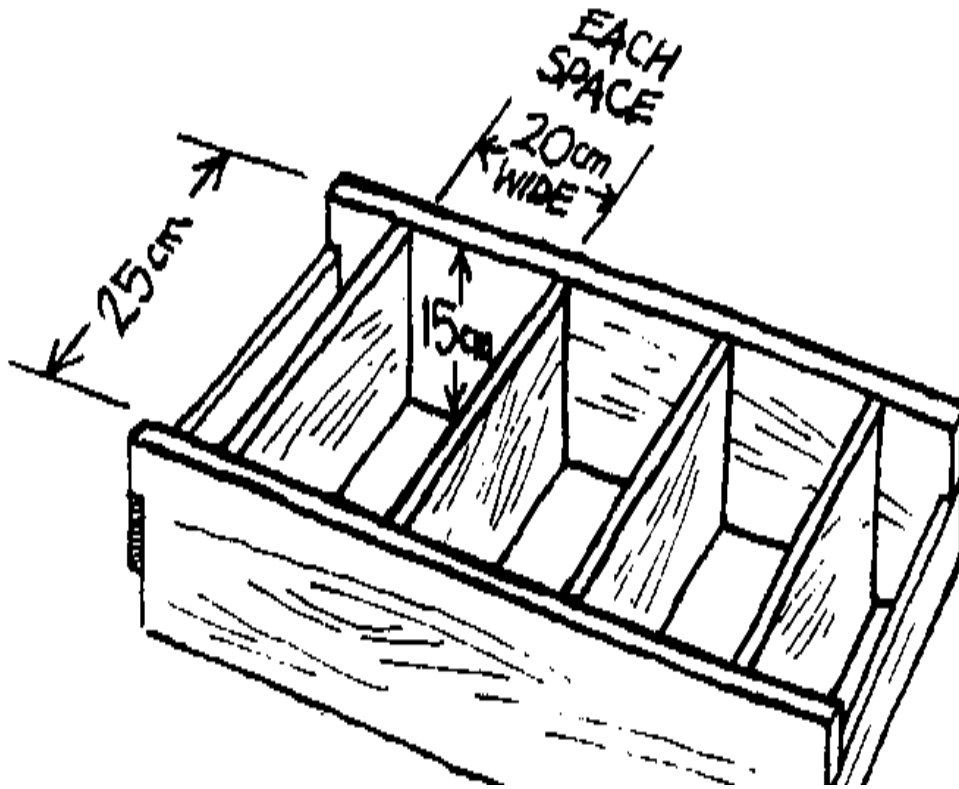
3. Make mudblocks.

* Make uma forma fora de
Madeira de para moldar mudblocks
com. Um
que fará
três de cada vez
poderia ser um bem
classificam segundo o tamanho. Make isto assim
que cada terminou
Bloco de medirá
15 X 20 X 25CM.

* sobre o que Você precisará
375 MUDBLOCKS. Let que eles secam
duro antes de usar.

<FIGURA 66>

51ap64c.gif (540x540)



4. Begin as paredes de secador.

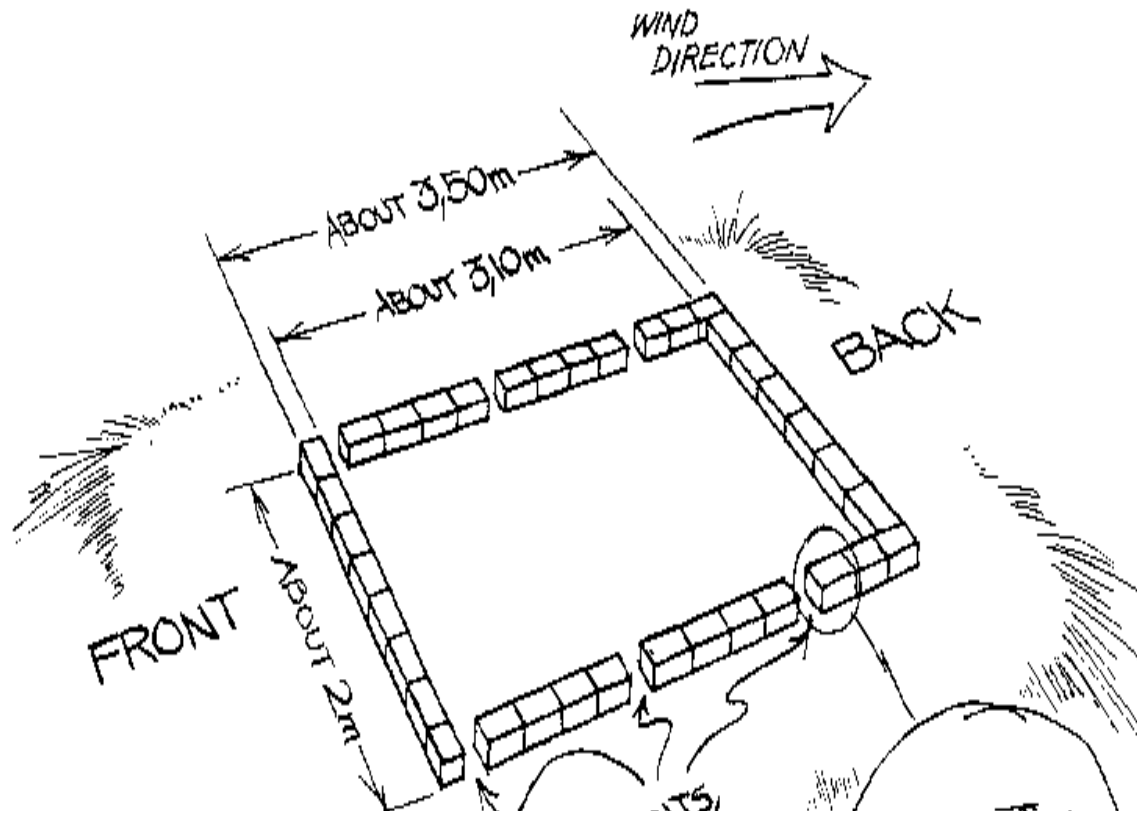
* Mark as dimensões externas do secador na fundação de sujeira que você fez. será um retângulo que mede aproximadamente 3,50 x 2m.

* Chamada 3,50m o comprimento dos lados e 2m a largura pelo defrontam e a parte de trás. Make suas marcas de forma que a frente do Secador de sentará aproximadamente 2m atrás da extremidade dos elevaram e levelled terra fundação. que Isto deixará para aproximadamente 1m à parte de trás.

Leave aproximadamente 1m em cada lado.

<FIGURA 67>

51ap65.gif (600x600)



* Allow para variações no tamanho atual por causa de diferenças no mudblocks e espaços entre eles para morteiro.

* Make uma mistura de morteiro fora do mesmo material você usou para o bloqueia. Add há pouco bastante água assim não está muito aguado.

* Posição abaixo a primeira camada de Lugar de mudblocks. bloqueia de forma que 20cm é a espessura das paredes e 15cm é a dimensão vertical.

* Morteiro entre o blocks. Allow sobre 1cm entre blocos para um junta de morteiro boa.

* é importante para fazer a distância certa entre a frente e as paredes de parte de trás. desde que os barris de óleo ajuntados estarão aproximadamente 3,45m longo, faça a distância entre as extremidades interiores da frente e atrás paredes aproximadamente 3,10m. que Isto permitirá para os fins dos barris para descansar firmemente na primeira camada de blocos a cada end. Later que eles serão incluídos ao redor dos lados pelas paredes de fim acabado, que faz um selo bom contra fumaça do fogo que escoo ao redor do embarra e passando pelo grão secante.

* Os três espaços ao longo de cada parede lateral serão aberturas de ar. Quando o

Secador de está em operação que fôlego fresco será tomado dentro por eles, esquentou, e então sobe pelo grão para secar isto.

* Make o ar desabafa cada aproximadamente 15cm por. Se você tem dificuldade que adquire uma 3,10m distância entre as extremidades interiores da frente e atrás paredes, você pode mudar o tamanho das aberturas um pequeno.

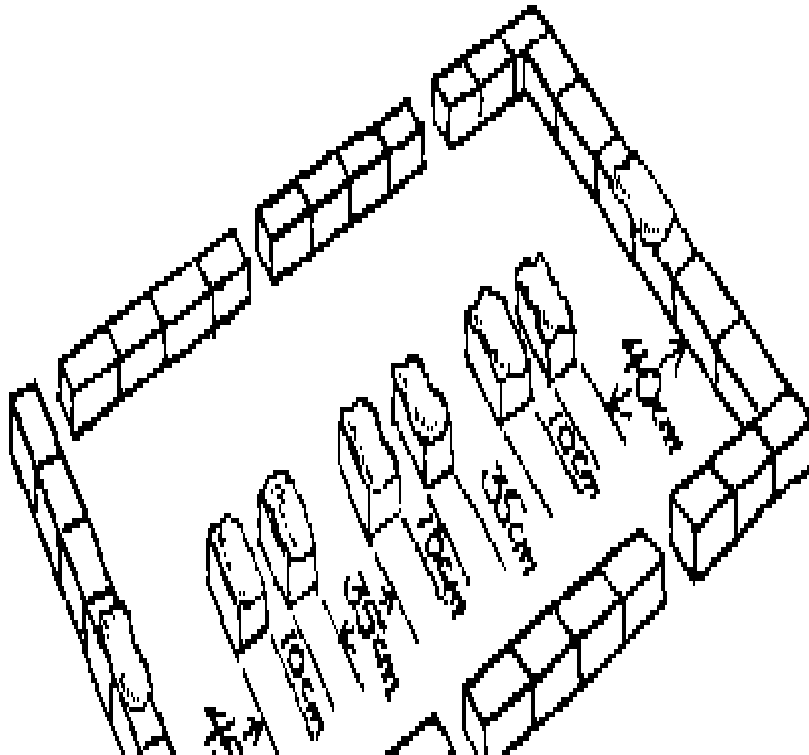
5. Place os barris.

* Lugar seis livre-de pé blocos abaixo o meio do secador. Estes apoiarão o barreils. Getting os barris para cima fora o moeu ar de ajudas para os se mudar e também reduz a chance do enferrujar deles/delas.

* Put uma camada de morteiro em cada um dos blocos abaixo o meio do Secador de e na parte de centro da frente e atrás paredes onde o embarrilam fins tocarão.

<ESPAÇAMENTO APROXIMADO DE BLOCOS PARA APOIAR BARRIS>

51ap66.gif (600x600)



* Posição os barris em lugar no morteiro e os suporta temporariamente com varas se eles querem a roll. Make a chaminé termine do embarrilam rubor de assembléia com a extremidade externa da parede de parte de trás.

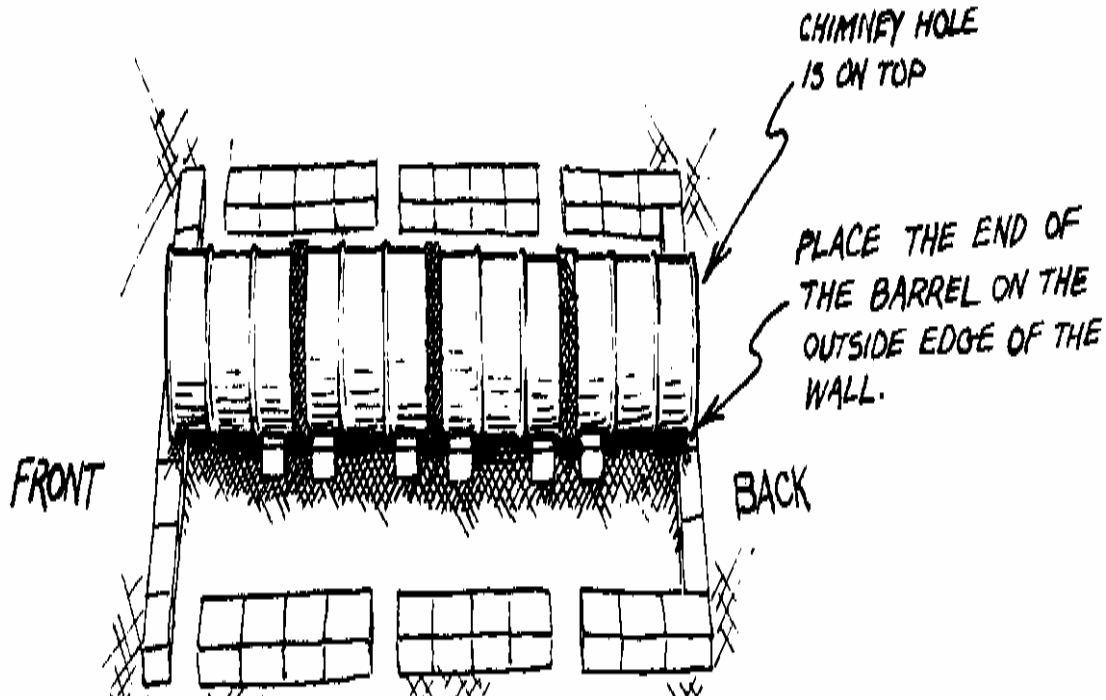
Isto deveria fazer o fim dianteiro da assembléia de barril mentir a maioria do modo pelo wall. Make dianteiro seguro o buraco que vai deixou fumaça na chaminé está no topo do fim.

* Selo as juntas entre o barrels. Place uma tira de tela ao redor cada um e engessa com uma mistura de morteiro, uma parte, cimentam a oito areia de partes, e água.

Teste os selos ao joints. Light um fogo esfomaçado no primeiro ou segundo barril da frente e vê se fuma escapa em qualquer lugar exclua o buraco para o chimney. não deixe queimar longo bastante para seque o morteiro no joints. Keep a umidade de morteiro até que é duro.

<FIGURA 68>

51ap67.gif (600x600)



6. Continue as paredes.

* Posição abaixo cinco mais camadas de mudblocks.

* Posição os blocos de forma que, como muito como possível, cada bloco cruze em cima de uma junta entre blocos na camada below. que Isto fará as paredes mais forte.

* As aberturas de ar só são tão alto quanto o muito primeiro camada de blocos (15CM). Span em cima de topo de cada abertura com um bloco de cheio-tamanho.

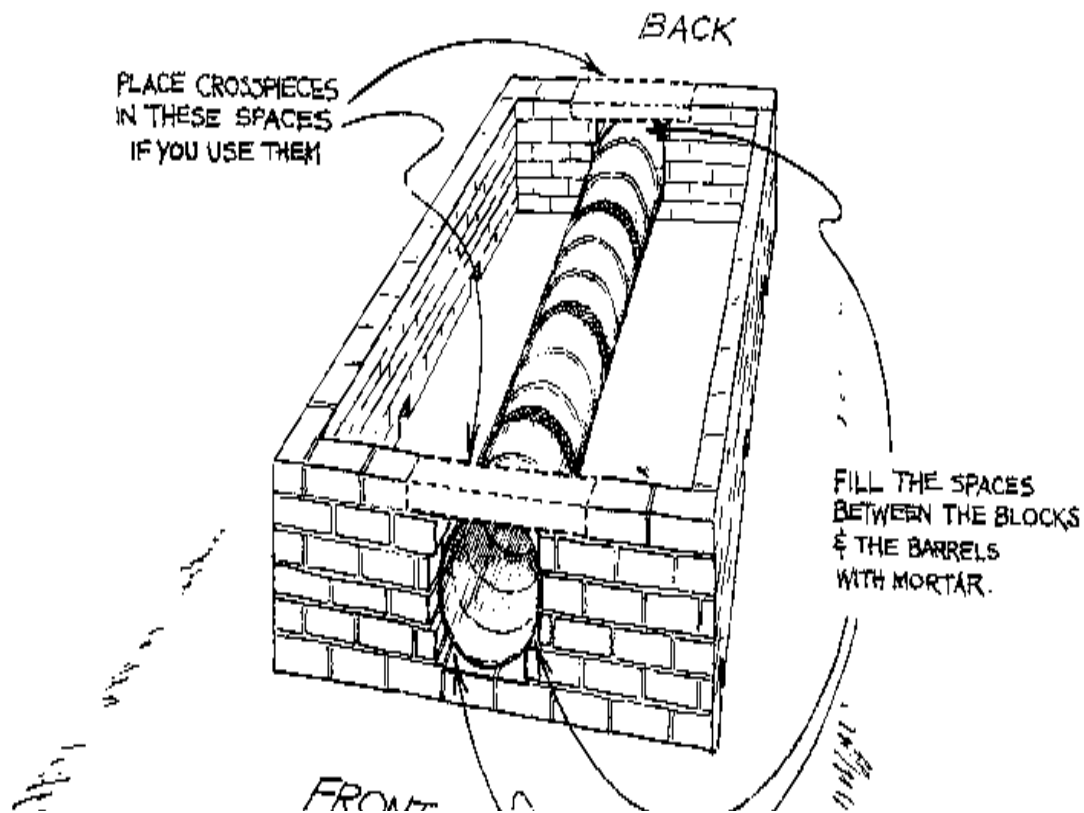
* para fazer camadas contínuas boas de blocos você terá que cortar alguns blocos em tamanhos menores.

* Bring os blocos na frente e atrás paredes tão íntimo quanto você pode aos lados dos barris. Fill nos espaços completamente com morteiro assim não haverá nenhum ar leaks. Para força somada que você pode misturar para um pouco de cimento com este morteiro.

* Se você pensa que os fins dos barris não são fortes bastante para apóiam três ou quatro camadas de blocos sobre eles, então faça Sanefas de fora de concreto reforçado ou usa barras férreas para pôr pelo topo dos fins de barril. Make eles mais longo que o Largura de dos barris. Morteiro de eles em lugar na parede, e fazem os topos igualar com as superfícies de topo das paredes.

<FIGURA 69>

51ap68.gif (600x600)



7. Make uma tela de chão secante.

* Prepare tela à direita tamanho para o chão secante. Assemble qualquer seções de tamanho você tem sobrepondo aproximadamente 5-10cm e que firma junto com arame magro.

* O tamanho global deveria ser aproximadamente 3,30 x 1,80m. que Isto permitirá aproximadamente 10cm em cada lateral ser embutida nas paredes.

* Cheque o tamanho da tela estirando isto ligeiramente por o topo do secador. Se pende além da extremidade externa de qualquer parede quando é centrado, apara isto back. Se também for pequeno, soma alguma tela onde é needed. Quando você for satisfez, ponha de lado a tela.

que NOTE: Pequeno-malha tela é que best. Mas arame de galinha podem ser usou. Place tapetes de palha em cima de arame de galinha, ou outro grande-buraco tela, assim grão não cairá os buracos.

Alguns tipos de tapetes tecidos são mesmo strong. que Estes podem seja usado em lugar de tela. Em alguns lugares, tela pode ser caro. Se você usa tapetes em lugar de tela, seria melhor para preparar algumas tiras de metal escondem para embutir ao redor dos interiores das paredes e firmam tapetes para. Then, se os tapetes apodrecem depois ou debilitam

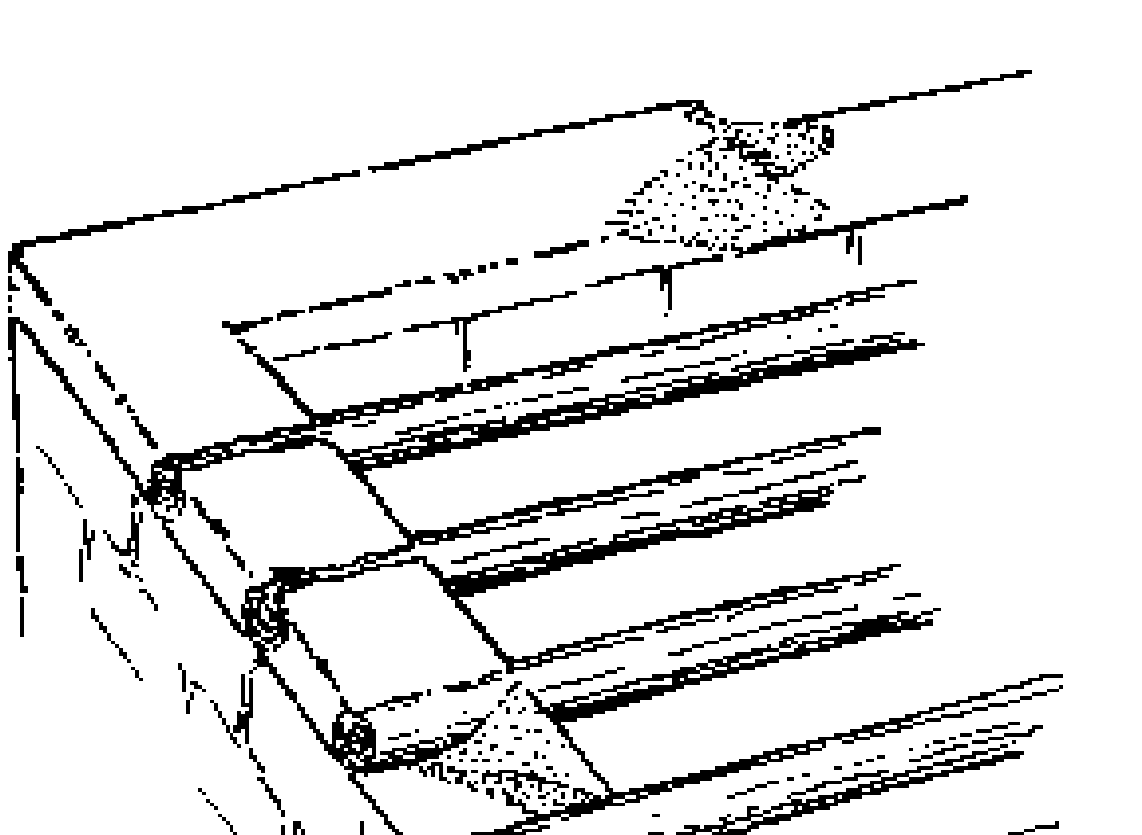
ao redor das extremidades (ou em qualquer lugar), haverá algo para firmar tapetes novos para.

8. Place os apoios de chão secantes e tela; termine as paredes.

* Put uma camada de morteiro abaixo no topo de cada apóiam parede.

<FIGURA 70>

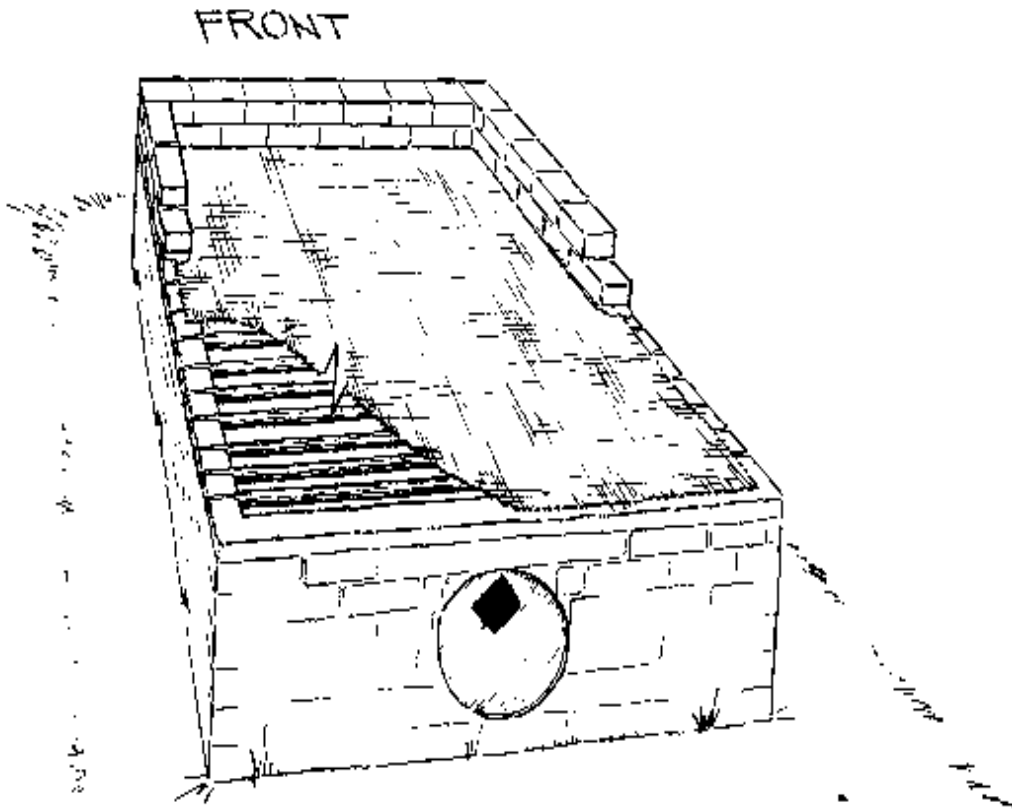
51ap69a.gif (600x600)



* Posição os treze troncos
abaixo no morteiro,
de uma parede lateral para
o outro. Space eles
uniformemente. que Você deve
deixam aproximadamente 15cm entre
cada um e entre
o tronco em cada fim e
a parede de fim próximo a isto.
Os 15cm podem ser um pouco
diferente; dependerá
no tamanho dos troncos.
para o que Os fins de tronco deveriam vir
a extremidade externa de cada lado
Parede de .

<FIGURA 71>

51ap69b.gif (600x600)



* Abastecimento os espaços entre os troncos com morteiro até os topos dos troncos.

* Construção para cima a frente e atrás paredes e os cantos do Secador de para a mesma altura como os topos dos troncos.

* Enquanto o morteiro ainda está molhado nos topos das quatro paredes, põem a tela que você fez em lugar em cima dos troncos. Center isto assim sobre a mesma largura estende em cima de cada parede. Stretch qualquer ruga ou dobras fora disto.

* Lugar uma camada grossa de morteiro em cima da tela a largura de a parede de forma que isto enche os buracos na tela e dá uma base boa para pôr mudblocks em. Lay mudblocks no habitual Modo de .

* Posição abaixo duas camadas de mudblocks sobre a tela. que Isto vai fazer uma câmara secante um pequeno mais que 30cm fundo que deve bastante é para os grãos mais vultosos, como milho descascado.

* Smooth qualquer mancha áspera nos topos das paredes, assim nenhum inchaço ou que serão batidos pedaços soltos no secador quando é em uso.

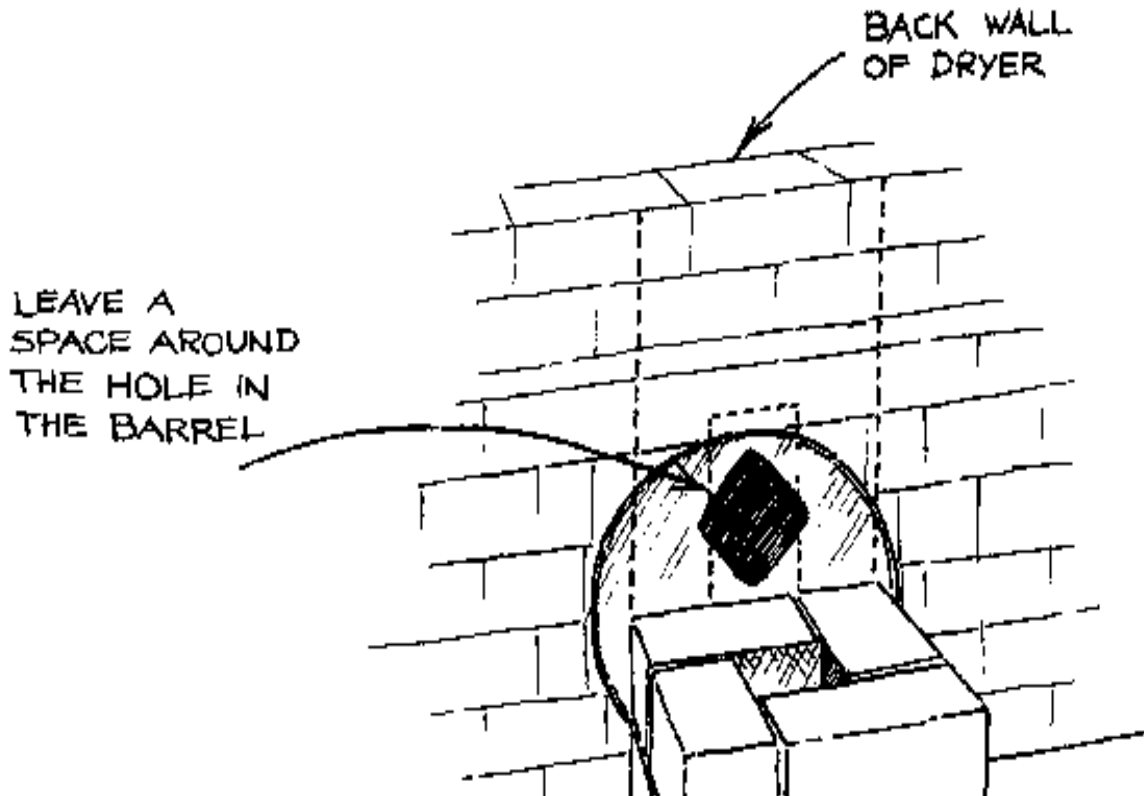
9. Build uma chaminé.

* Construção uma chaminé

contra a parte de trás
Parede de do secador.
Center isto na fumaça
saída buraco cortou dentro o
terminam do barril de parte de trás.

<FIGURA 72>

51ap70.gif (600x600)



* Você pode usar mudblocks o mesmo tamanho como no secador Paredes de , e morteiro. Position os 20cm afiam vertically. Isto dará sobre um 12 x 12cm smokehole no centro que é grande bastante permitir fuga de fumaça fácil mas pequeno bastante para controlar perda de calor dos barris.

* Licença um espaço na parede de chaminé contra o buraco no barril end. começará depois de duas camadas de blocos e será aproximadamente dois estende em camadas alto. Fill em espaços de irregular-tamanho na obra de alvenaria com cortou blocos ou morteiro. Center um bloco de cheio-tamanho em cima de topo do espaçam você fez. Continue que põe blocos até a chaminé sobe 1/2 metro pelo menos sobre os topos das paredes de secador. Isto manterá fumaça do grão secante do lado de fora.

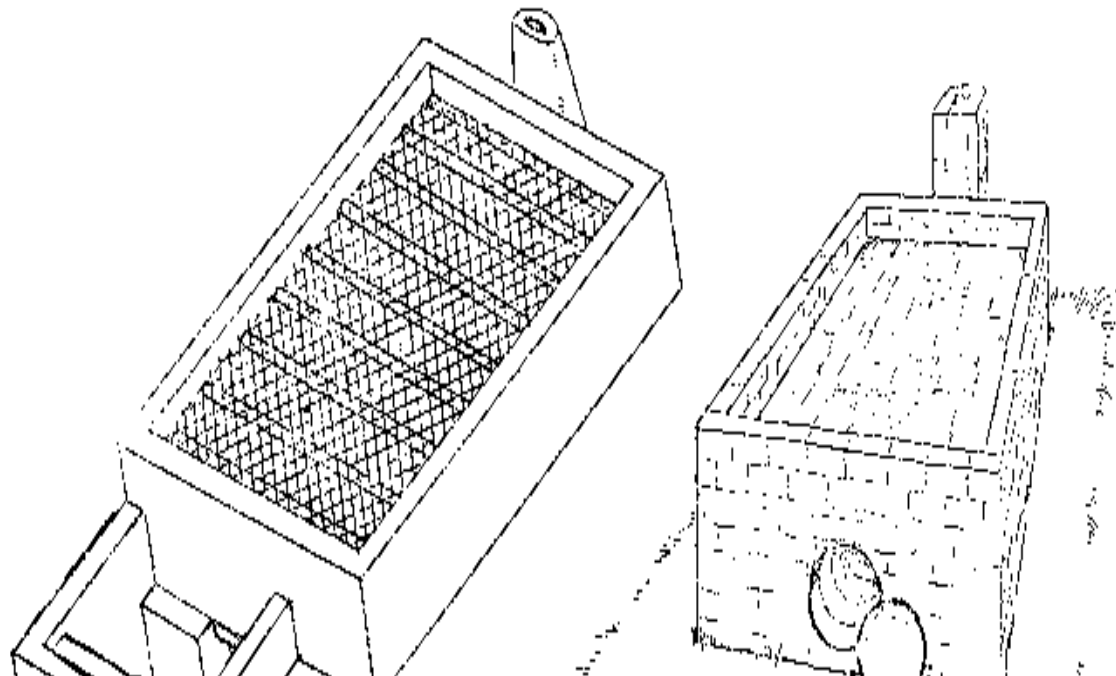
* Make seguro a chaminé é lacrada e livre de rachas, assim há só um modo para fumaça para ir: pelo buraco no fim de barril e fora o topo do buraco de chaminé.

INSTRUÇÕES DE POR USAR OS SECADORES DE BARRIL DE ÓLEO

<SECADOR DE BARRIL DE COVA E SECADOR DE BARRIL SIMPLES>

51ap71.gif (600x600)

INSTRUCTIONS FOR USING THE OIL BARREL DRYERS



1. UM abrigo em cima do secador protegerá isto e grão secante de chuvas. Build um aberto-apoiou a pessoa para pender o secador pelo menos 1/2m em cada apóiam, e mais em um lado se você deseja ter quarto por armazenar combustível, uma área de trabalho, etc.
2. Gather madeira seca, espigas de milho de milho ou outro combustível antes de secar começam.
3. Build o fogo do primeiro barril ou meio-modo no segundo barril.
4. Prop um dos topos de barril de expansão contra a abertura dianteira em os barris em um bloco ou uma pedra para ajustar um desenho bom para o fogo. UM pedaço de um topo de barril também pode ser colocado parte-modo em cima do topo de a chaminé para lhe dar mais controle do desenho.
5. Watch e controla o fogo a toda hora durante drying. não seque com muito grande um fogo: você pode matar ou pode chamoscar o grão. UM médio classificam segundo o tamanho fogo dará a melhor distribuição de calor.
6. Se você tiver dificuldade que adquire bastante calor, no Secador Simples pode você tentam cobrindo as aberturas laterais em parte para se levantar um desenho melhor ao redor os barris.

7. Você pode modificar os secadores instalando um fã ou fãs para empurrar um firme fluxo de ar para cima ao redor dos barris e pelo secar grain. O volume maior resultante de ar menos-quente secará o granulam mais rapidamente e com pouco perigo de aquecer demais.

8. que Os secadores ocuparão algum tempo para alcançar temperatura operacional enquanto as paredes estão aquecendo. Continue dia de operações secante e Noite de para fazer melhor uso do calor construído na Carga de dryer. isto com um grupo fresco assim que o um antes de está seco.

9. Limit a temperatura secante para comida granula a 50-55 [graus] C. O assentam camada de grão não deveria estar muito quente para para conter seu nu hands. Grains para alimento de gado pode ser secado a temperaturas mais altas. não secam arroz, feijões ou qualquer grão ser usada para semente nestes Secadores de --a menos que você instale os fãs, e iguala então proceda cautiously.

Estes grãos não devem ser aquecidos a mais que 45 [graus] C.

10. não mexem o grão secante. Grain nas camadas de topo recebe Umidade de passou do grão mais morno ao fundo, e gradualmente liberta isto como secando é completada. Se você mexe estes núcleos mais molhados abaixo novamente, eles re-molharão os núcleos mais secos para cima os que foram mexidos

to o topo--e secando só levarão longer. Stir para libertar o calor se aquecendo demais acontece.

11. Dry grão até o conteúdo de umidade é aproximadamente 12% Grão de . está seco

quando um núcleo é duro e fraturas entre seus dentes com um afiado racham.

12. Load grão pequeno como millet e sorgo em uma camada 5-8cm profundamente. Shelled que podem ser carregados milho e outros grãos até 10cm, groundnuts, até 20cm, e milho nas espigas de milho até 30cm.

13. Milho de pode levar a pessoa a dois dias secar.

14. não deixam nenhuma construção de sujeira para cima entrar o secador. não deixam as aberturas de ar que diminuiu ar ao redor dos barris adquira clogged. Keep a área limpe.

15. Check para buracos de ferrugem nos barris e para rachas nas juntas. Replace barris mal enferrujados e re-selo racharam joints. Smoke que escoo no grão secante descorará isto e mudará seu gosto e cheiro.

16. Se você precisa se levantar no chão de secador enquanto carregando ou descarregando granulam, evite rasgar a tela ou tapetes--não se levante nos espaços entre os apoios de tronco.

16. Se um dos troncos que apóiam a tela no Secador de Barril Simples fica fraco ou apodrecido, você poderá substituir isto lascando algum do morteiro longe de cada fim, e puxando ou batendo isto out. Slide em um tronco novo e morteiro os espaços ao redor dos fins.

O COVA ÓLEO BARRIL SECADOR

Este secador está baseado em um plano preparado em 1974 através de Corpo de exército de Paz americano

Voluntários em Benin, Africa. Ocidental é chamado o Secador de Barril de Óleo simplesmente porque é feito de fato de óleo barrels. que recebeu nomes diferentes que dependem do país onde era used. O

primeiro secador de barril de óleo foi construído na Samoa para secar coco meat. Desde

então, este secador foi construído e foi testado em vários países, a Nigéria incluindo e Benin. O secador também é conhecido como o Baixo Custo Bush Dryer e o Secador de Riachos.

Vantagens provadas do Secador de Barril de Óleo:

- * é útil em áreas em onde grão deve ser colhido tempo chuvoso.

Pode ser secado * Milho na espiga de milho sem secar muito tempo em berços e uso de inseticidas de contato.

- * Construção materiais são fáceis de achar em a maioria dos lugares.

- * Fazendeiros podem construir o secador com pequeno Ajuda de ou supervisão.

* seca muito grão pouco tempo dentro.

Pode ser colhido * Grão earlier. Porque há menos tempo secante no campo, há menos perigo de inseto and dano roedor.

Possíveis desvantagens (dependendo de área ou situação):

* é um secador melhor para um grupo de fazendeiros que é para um fazendeiro. Um fazendeiro não precisaria isto muito durante um ano. Sharing por um grupo de meios de fazendeiros mais uso e menos despesa para cada fazendeiro construindo.

* que O combustível usou neste secador é freqüentemente lenha; às vezes milho espigas de milho também estão queimadas. Lenha de está ficando mais dura to adquirem e mais caro em muitos lugares.

* There é nenhum fã incluído neste plano para forçar ar por a câmara de aquecimento e o grão bed. motores de gás Pequenos precisou dirigir freqüentemente os fãs é muito caro.

* que não deveria ser usado para grão para o qual será usado Plantação de .

* valeria a pena para achar outro econômico natural abastece (como espigas de milho de milho).

* construção de Banco (mão-bateu terra) só trabalha onde há um conteúdo de barro alto na terra.

Fãs colocaram para dirigir o ar esquentado ao redor do fora dos barris para cima pelo grão secante aumentaria a eficiência do secador. Isto seja necessário achar uma fonte de poder satisfatória para o fans. Em áreas onde há muitas bicicletas de motor pequenas, poderia ser possível construir um passeio de poder fez de uma bicicleta de motor gancho-para cima a qual permite temporário e separação fácil da bicicleta como uma fonte de poder.

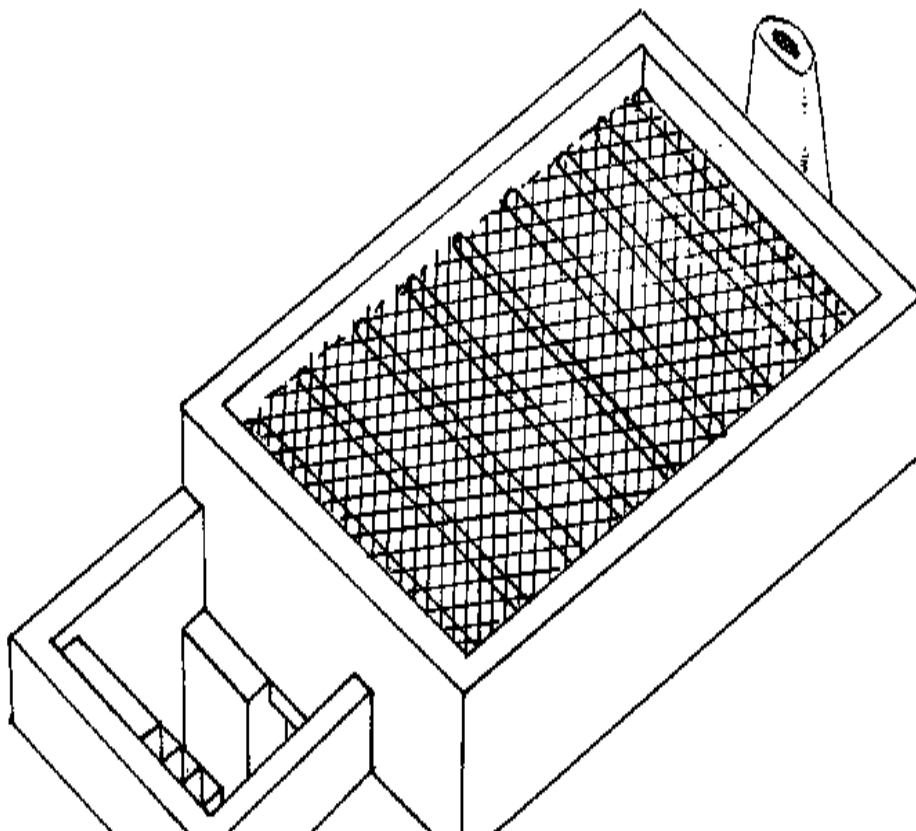
O secador é feito de terra mão-batida, conhecido em áreas diferentes como banco, de de terre mais nu, adobe, etc. O milho ou outro grão é colocado em um floor. secante escondido que Este chão é colocado sobre uma fornalha feita de três

220 litro tambores de óleo de metal uniram fim para terminar.

Você pode substituir um material local disponível que será como forte e resistente a uso e aquece como o banco, como brick. Sandcrete queimado, (cimento e areia) ou blocos concretos racharão com o heat. Se banco já é usado para construção em sua área, o mesmo alto-barro, terra contente trabalhará bem para o dryer. com o que Você pode misturar em cimento terra de baixo-barro para lhe permitir construir as paredes térreas.

<FIGURA 73>

51ap74.gif (486x486)



LEIA AS INSTRUÇÕES POR ANTES DE VOCÊ COMEÇASSE.

Ferramentas e Materiais

* 3 barris de óleo, 220 litros cada

* [9m.sup.2] arame de galinha ou outra tela, ou uma combinação de escondem e tecidos tapetes

* Ferro ou re-vara " de aço " (reforçando armação) para padieira.
6mm diâmetro, 6m muito tempo

* Materiais para concrete: 25kg cimento

1/2 areia de barril

1/4 pedregulho de barril

* arame Pesado, aproximadamente 2m,

* arame Magro, aproximadamente 15m,

* 10 troncos, 8-10cm diâmetro; 2, 15m muito tempo

* 2 tiras de tela de malha pequena, cada aproximadamente 180cm
desejam, e alguns cm largo.

* Digging ferramentas

1. Select um local.

* Achado um lugar para o secador que é alto e bem-escoado.

If você cava muito perto de uma árvore, raízes seu modo e o entrarão pode danificar a árvore. Se você está dentro um pantanoso ou área de drenagem, Água de escapar no secador e uso as paredes.

2. Make 2 padieira.

* Os padieira são lajes horizontais concretas que apoiarão o peso das paredes em cima dos barris.

* Make duas formas fora de tábuas ou bricks. Line eles com papel. As formas se cada deveria fazer um padieira acabado que mede 120CM X 30CM X 8CM.

* Corte a re-vara em 6 pedaços iguais cada que mede 1m muito tempo.

* Mistura concreto neste proportion: 1 cimento de parte
2 areia de partes
3 pedregulho de partes.

* Mistura areia e cimenta completamente primeiro, então misture em pedregulho.
Then
somam há pouco bastante água para fazer o concreto grosso e alisar,
mas não aguado.

* Aguaceiro concreto nas formas até um nível de 4cm e soca firmemente.

* Posição 3 pedaços de 1m re-vara em cima dos 4cm de concreto em cada forma. Space eles uniformemente, com os pedaços externos sobre 3cm da extremidade.

* Fim que verte concreto firmemente no forms. Tamp e nível fora as superfícies de topo.

* Cover eles e os mantém do sol do lado de fora ou cobre com grama. Keep eles úmido durante aproximadamente 7 dias borrificando três vezes um dia. Estas curas secantes lentas o concreto para seu maior Força de .

3. Stake fora a câmara secante e cova remexendo.

* Estaca fora a câmara secante, como mostrada, no local escolheu você. será 2,80m x 3m.

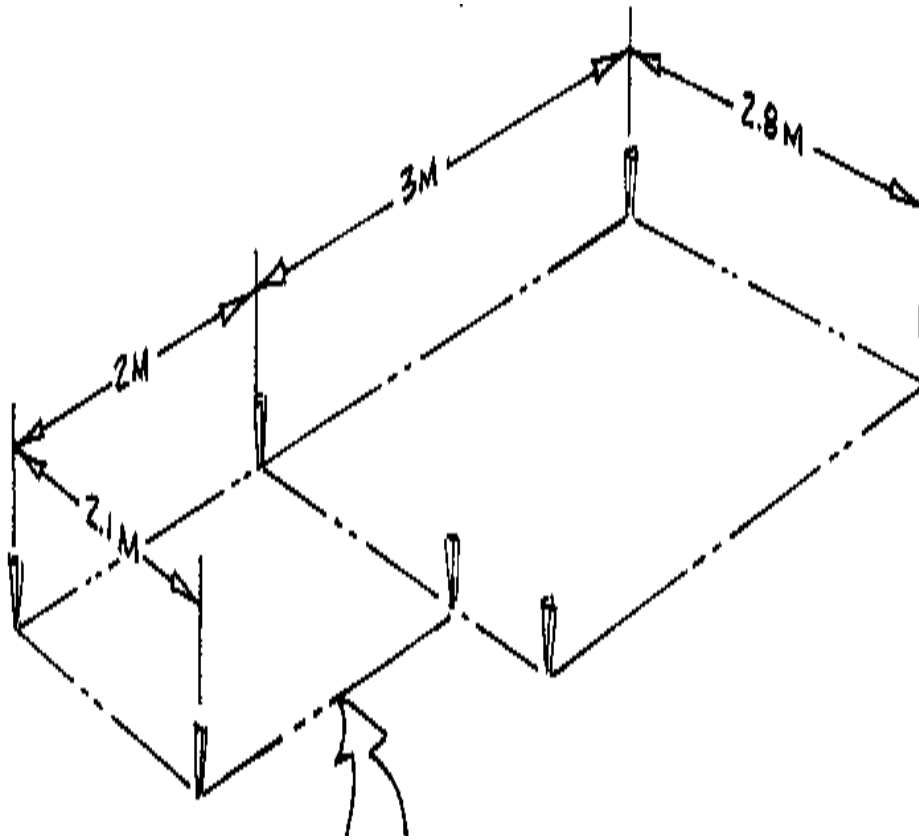
* Make seguro a chaminé de secador é apostada fora downwind do vento prevalecente durante a estação quando o secador será usado most. Isto é importante--impede a fumaça soprar atrás no grão secante.

* Estaca fora a cova remexendo contra o upwind 2,80m lado do

área secante. Make a cova remexendo 2m x 2,1m. Um dos 2,1m
Lados de deveriam ser certos próximo ao upwind 2,8m lado do secar
câmara área.

<FIGURA 74>

51ap76.gif (486x486)



4. Dig terra de topo fora das áreas apostadas.

* Escavação os apostaram fora áreas para uma profundidade onde você vem a
hardpacked

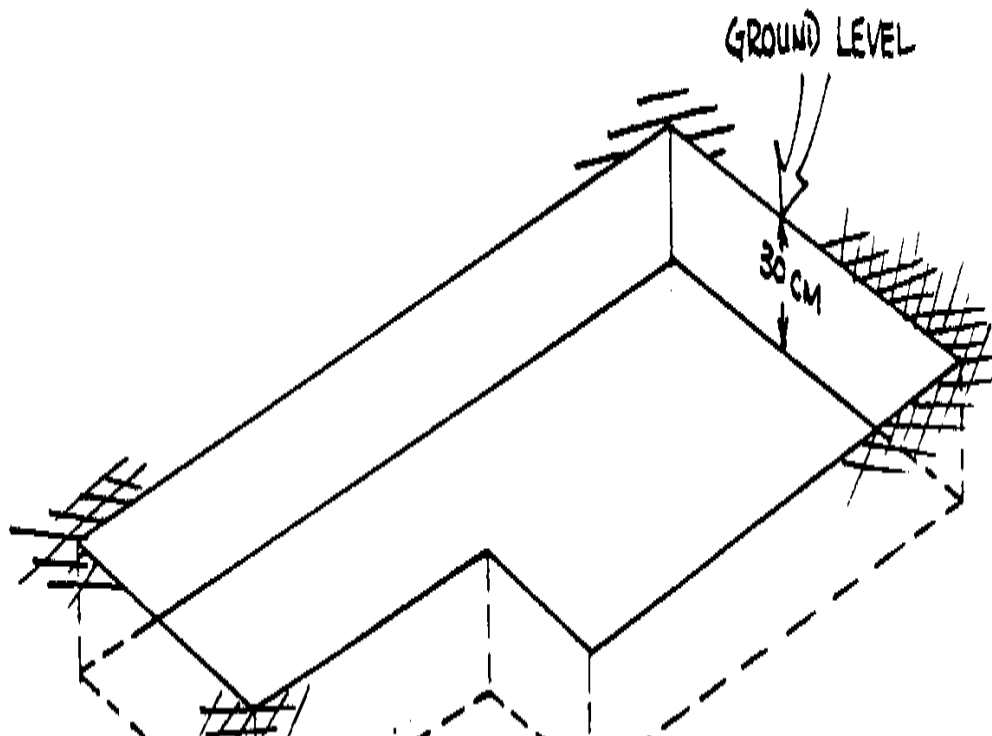
Terra de que fará um foundation. bom que Nós usaremos

30cm neste plano. Pile toda a terra de topo para um apóia assim vai

Não são misturados com o banco quando for wetted posterior e usado
para construir as paredes.

<FIGURA 75>

51ap77a.gif (540x540)



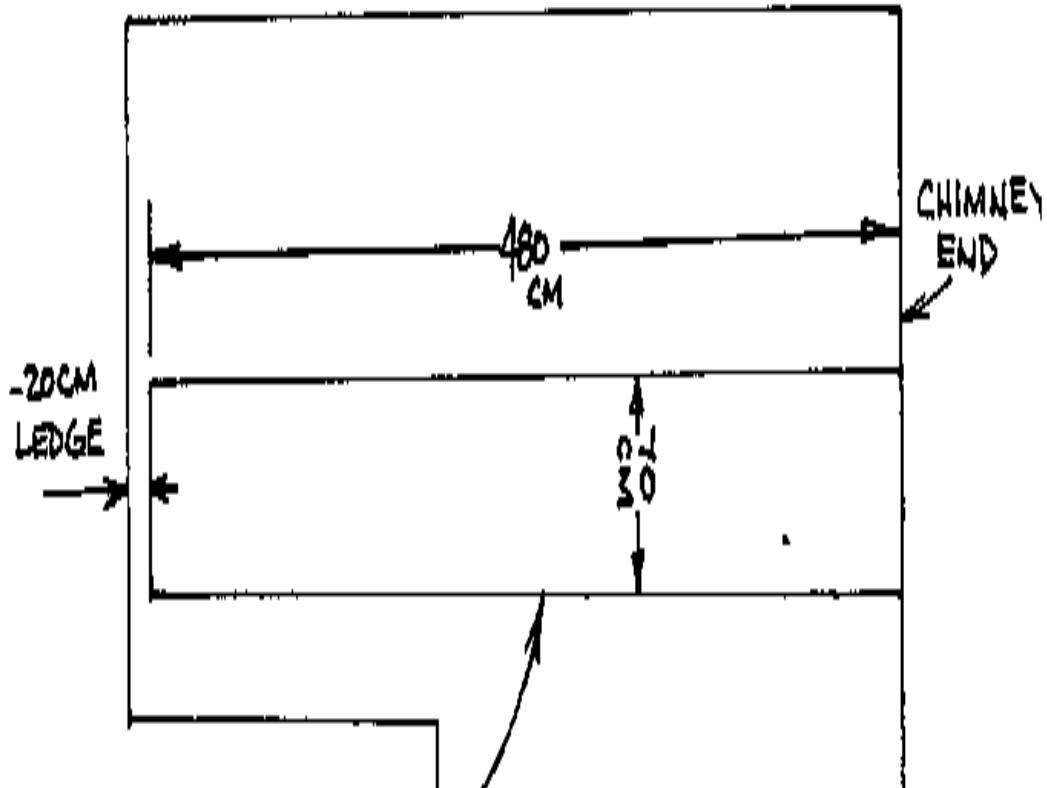
5. Dig uma trincheira no centro dos apostaram fora área.

* Escavação que uma trincheira centrou no meio da área 70cm secante largo e 140cm fundo--de chão level. que deveria estender 4.80cm da chaminé terminam do area. secante que Isto vai deixam 20cm un-cavadas ao fim oposto para uma parede retendo para a cova remexendo.

* Keep a sujeira você remove separe da terra de topo você removeu antes.

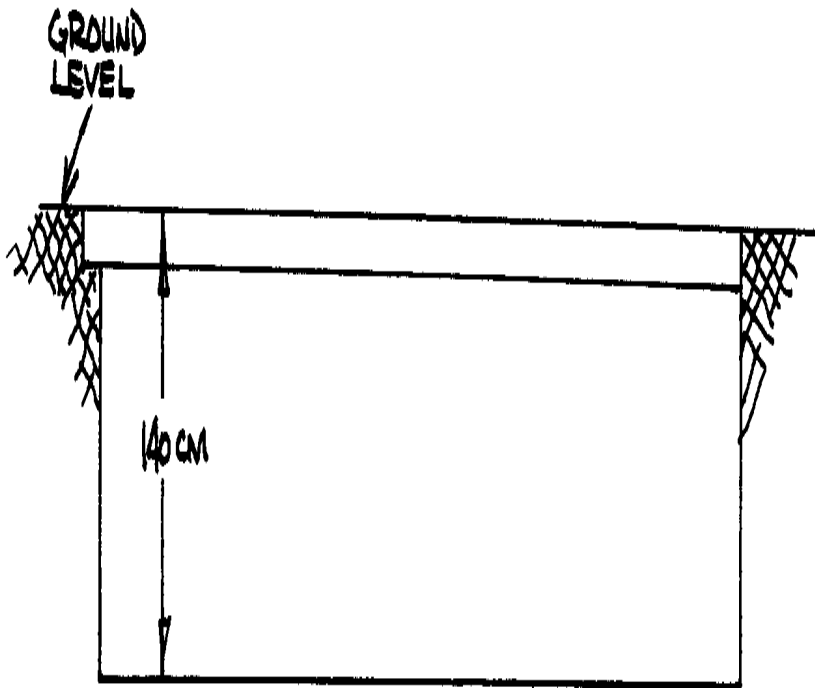
<FIGURA 76>

51ap77b.gif (540x540)



<FIGURA 77>

51ap78a.gif (437x437)



6. Make corte-exteriores para os padieira.

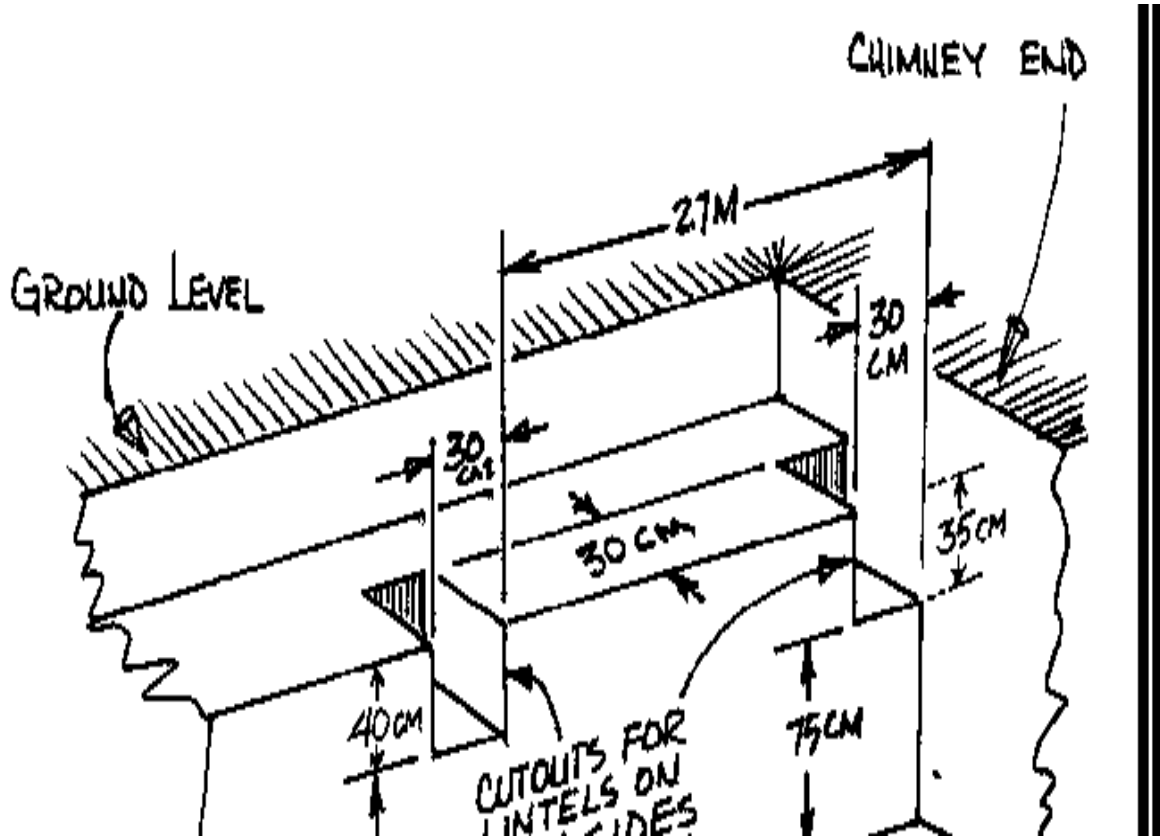
* Mark aponta às 2,70m e 3m da chaminé termine em ambos os lados da trincheira.

* Remove a terra entre estas marcas, e estendendo da extremidade da trincheira para uma distância 30cm back. Dig isto abaixo 40cm. Isto colocará o fundo superfície 70cm para cima do chão de trincheira.

* Make duas mais aberturas contra o fim de chaminé. que Eles devem é 30cm largo, 30cm longo e cavou abaixo 35cm, ou até o fundo da abertura é 75cm para cima do chão de trincheira.

<FIGURA 78>

51ap78b.gif (600x600)



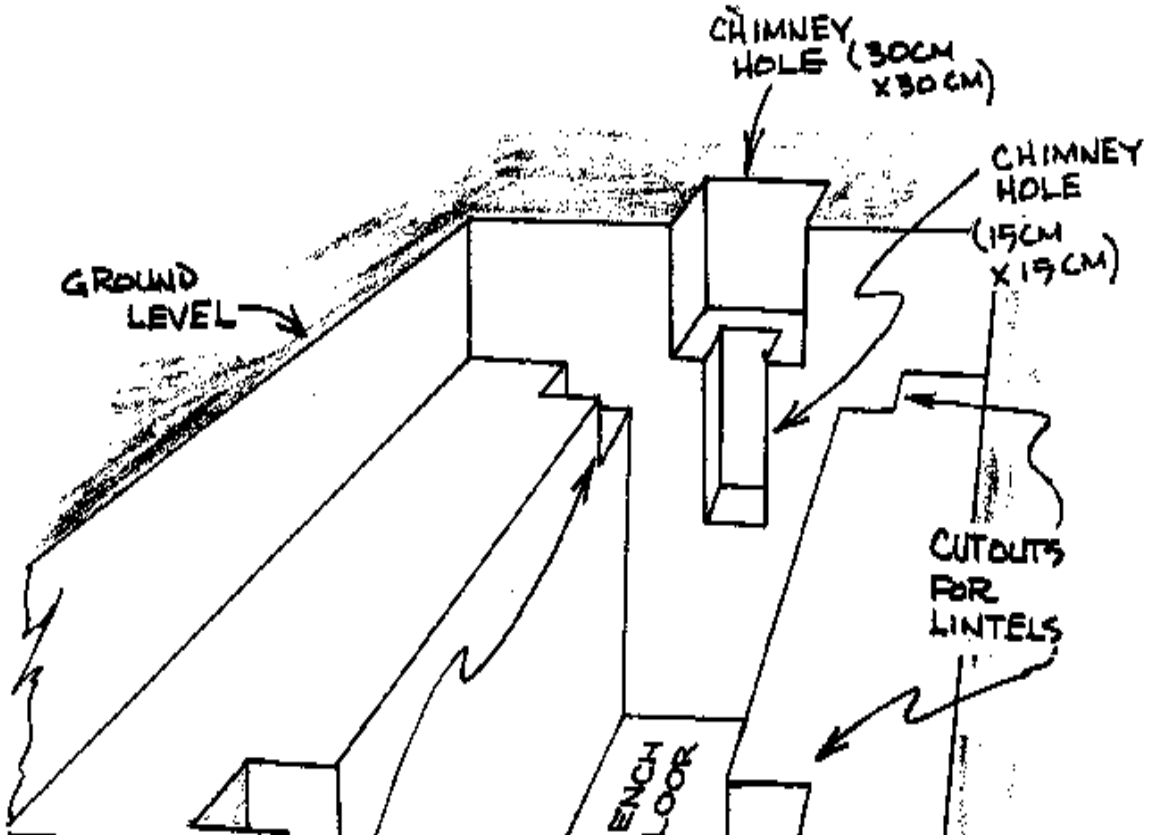
7. Make corte-exteriores para a chaminé.

* que O buraco de chaminé deveria ser cavado na terra à parede de parte de trás da área secante. Centered ao término da área secante, cavam fora uma área 30cm largo além de qual estende 30cm atrás o área secante para uma profundidade de 30cm debaixo do nível de chão.

* Also centrou a este fim da área secante, cave outra área 15cm largo que estende 15cm back. Este canal estenderá debaixo do buraco há pouco completado até que é 50cm da trincheira pavimentam.

<FIGURA 79>

51ap79.gif (600x600)

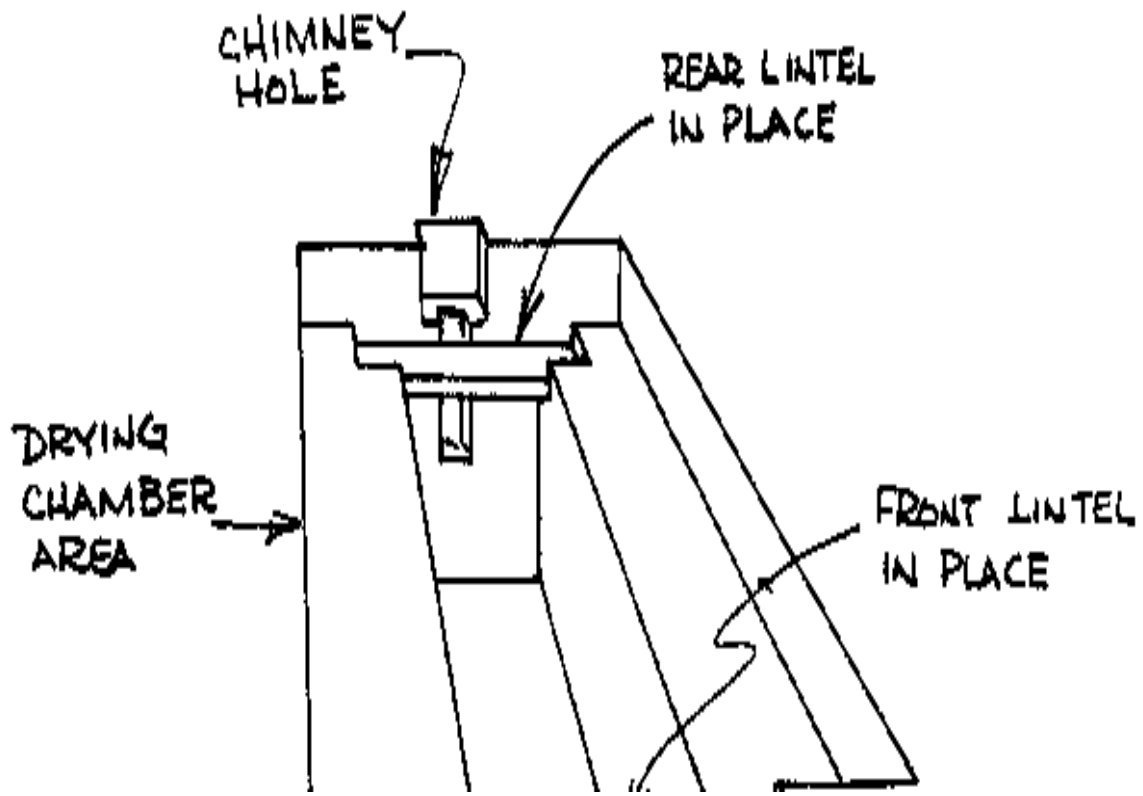


8. Place os padieira.

* Posição uma 5cm camada de banco em cada uma das quatro aberturas de padieira. Lower os padieira em lugar. Make seguro eles estão nivelados, e quadrado com as paredes laterais do secador.

<FIGURA 80>

51ap80.gif (600x600)



9. Build as paredes de secador.

* Make a frente e atrás paredes--em cima dos padieira--30cm grosso.

* Construção as paredes laterais para cima do chão do original 30cm profundamente

Cova de fora a que você cavou. Make eles 45cm grosso até que eles alcançam uma altura de 90cm sobre a base do lintel. dianteiro A este ponto reduz as densidades deles/delas a 30cm, enquanto deixando uns 15cm largo

Borda de no lado de dentro de cada wall. lateral Esta borda apoiará anota para o chão secante.

* do que A altura que você pode construir para as paredes em um dia dependerá a qualidade e consistência do banco.

* Antes das paredes são muito altos, remova alguma da sujeira entre cada lateral da trincheira de barril de óleo e o walls. Make lateral um declive em cada lateral de cerca de 45 [graus] começando à extremidade interior

da base de cada parede lateral e estendendo até se encontram o apóia da trincheira de barril aproximadamente 40cm sobre o chão do entrincheiram.

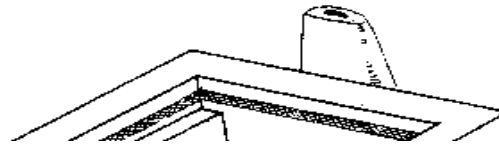
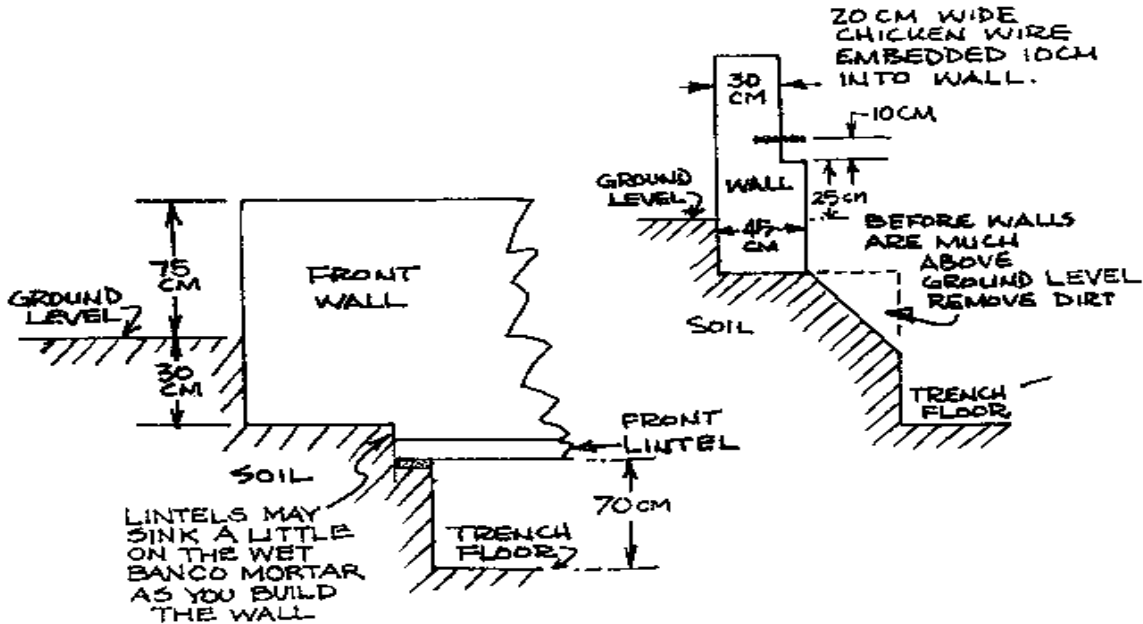
* Embed uma tira de arame de galinha, ou outra malha de arame que você escolheu para usar, em cada das paredes, 10cm sobre a 15cm borda você

fizeram. Cada uma das tiras é 20cm largo e é contanto que o Parede de na que é colocado. 10cm do arame deveria ressaltar apartamento na área secante. Later que estas tiras prenderão ao secar pavimentam tela.

Continue a frente, parte de trás e paredes laterais até que eles sobem 40cm sobre o arame strips. O topo das paredes de secador acabado seja 75cm sobre nível de chão.

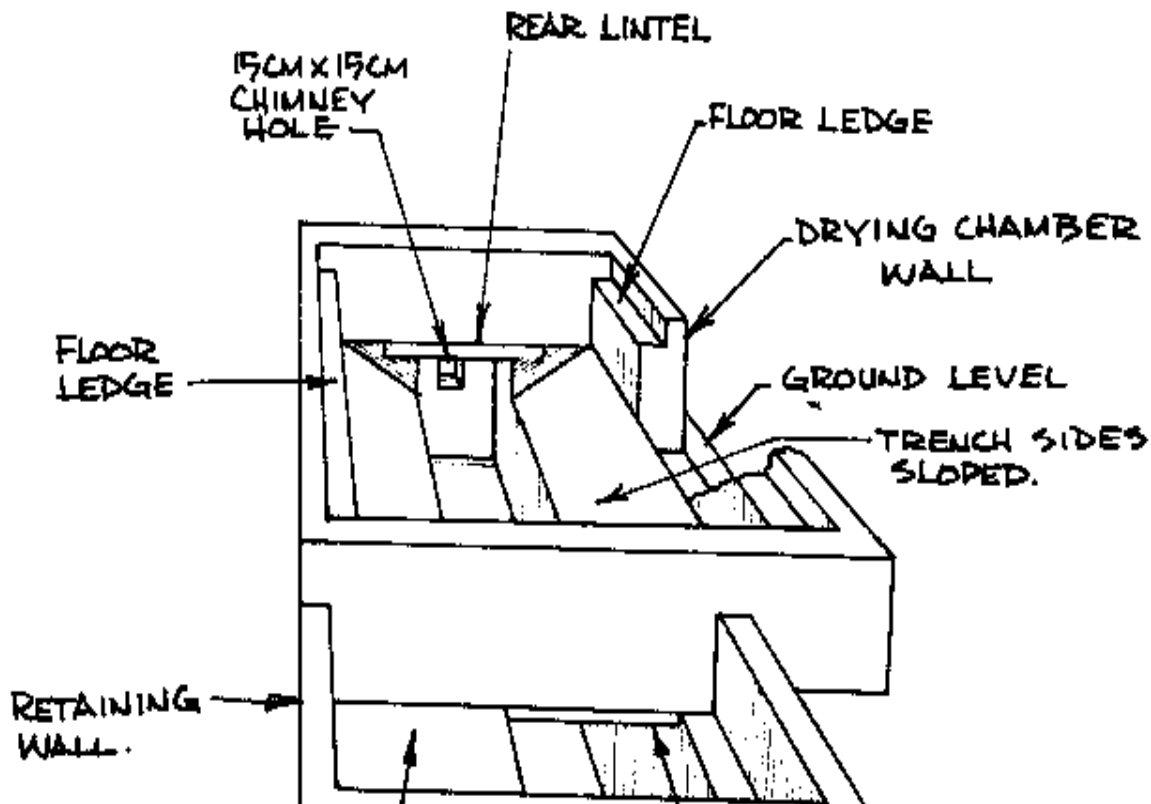
<FIGURA 81>

51ap81.gif (600x600)



<FIGURA 82>

51ap82a.gif (600x600)



10. Build uma parede retendo ao redor da cova remexendo.

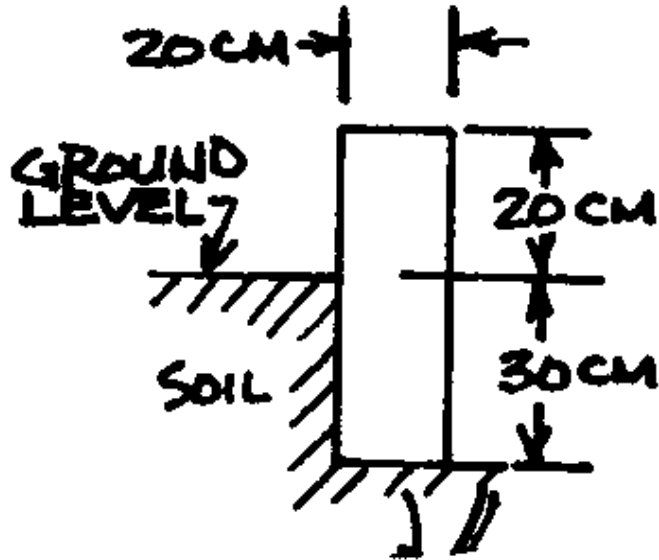
* A parede retendo protege contra erosão e manterá Sujeira de e obstrói de entrar na cova.

* Construção a parede retendo para cima do chão do original 30cm cova funda que você cavou out. Build isto em três lados da área de cova remexendo. O quarto lado é atravessado pelo defrontam parede da área secante.

* Make isto 20cm thick. A parede dianteira de no que a cova remexendo ajustará exatamente a 20cm borda que você partiu à frente terminam da 140cm trincheira funda que estende abaixo o centro do secador e remexendo cova.

<FIGURA 83>

51ap82b.gif (393x393)



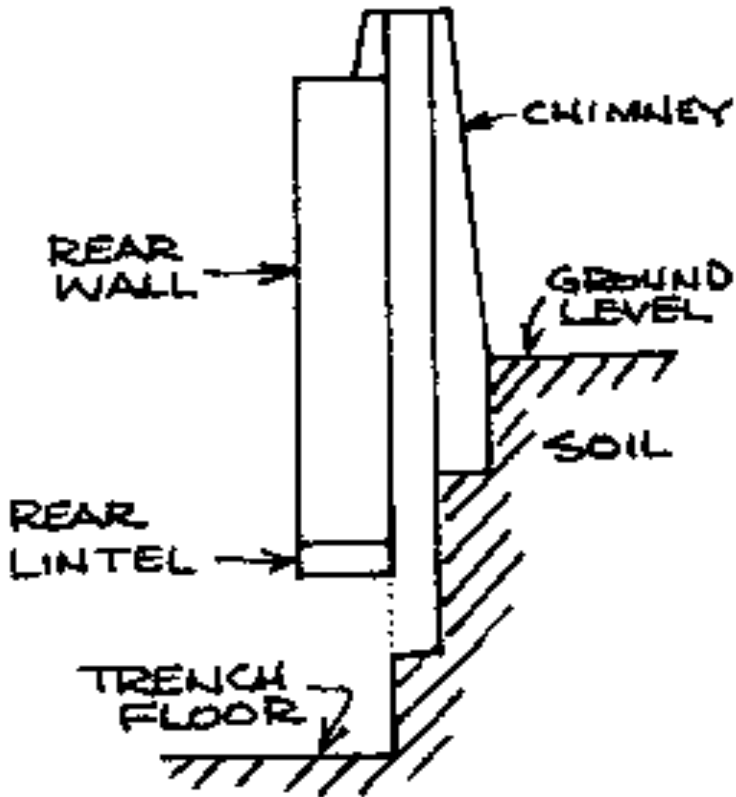
* Construção todos os três lados 50cm para cima de a base deles/delas. que Isto lhes trará 20cm sobre nível de chão.

11. Build a chaminé.

* Construção as paredes de chaminé fora de Banco de para cima do fundo do maior, buraco de topo que você cavou fora ao término do secador. As faces interiores da chaminé Paredes de deveriam ser rubor com o apóia do mais baixo, menor Buraco de que é cavado no assentam do buraco de topo.

<FIGURA 84>

51ap83a.gif (437x437)

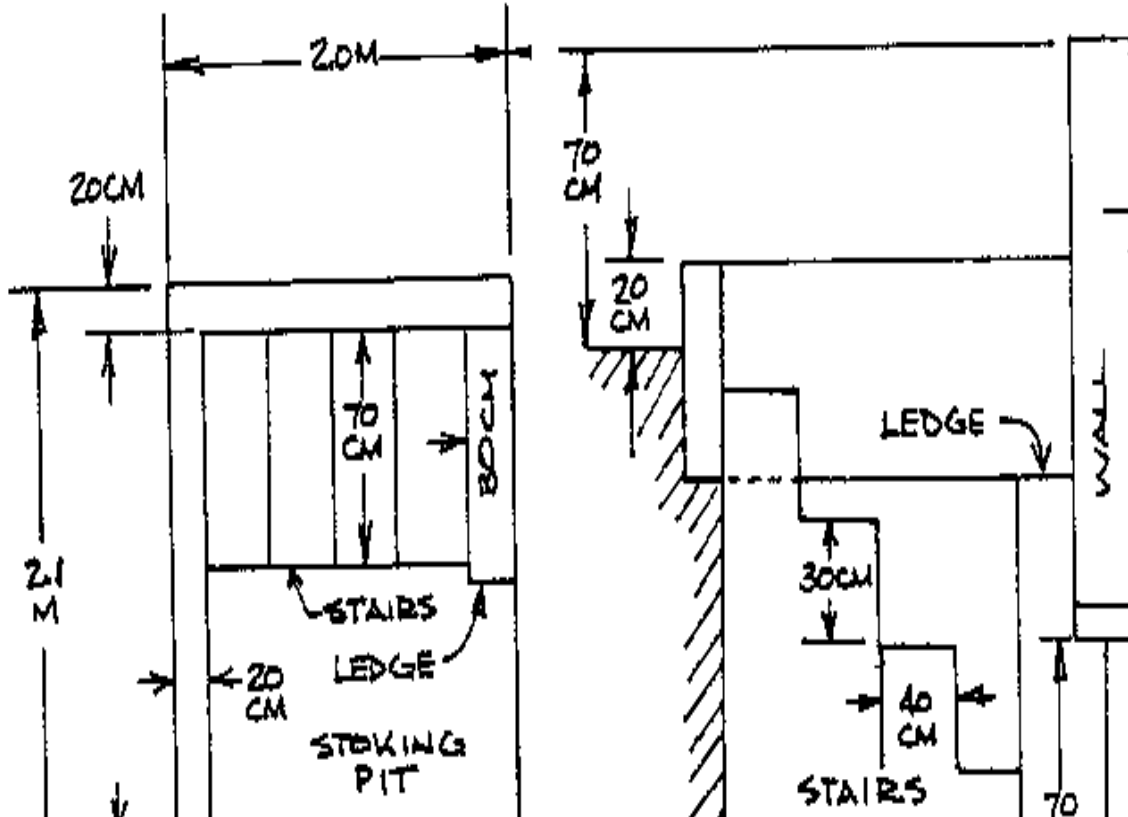


* Extend a chaminé 20cm mais alto que o topo do secador de parte de trás wall. Como você constroem acima, gradualmente estreito o interior Passagem de da chaminé até mede aproximadamente 10cm x 10cm ao topo. que Isto ajudará reduzem perda de calor.

12. Finish a cova remexendo.

<FIGURA 85>

51ap83b.gif (600x600)



* Você pode escavar qualquer sujeira que é partida na cova remexendo de forma que as paredes de sujeira na frente e defronte os degraus são rubor com as superfícies interiores da parede retendo que descansa neles.

* Cut degraus na sujeira próximo à cova remexendo. Make quatro igual pisa cada 30cm alto e 40cm por.

* Licença uma borda 30cm grosso entre o mais baixo passo e a frente secador parede, ajudar suportam a parede de secador.

13. Assemble e coloca os barris de fornalha.

* Corte ambos os fins de dois 220 litro barris.

* Corte um fim de um terceiro barrel. Cut um buraco 20-30cm por perto da extremidade do outro fim deste barrel. Isto será colocou contra a abertura ao fundo da chaminé.

* Ponche quatro buracos uniformemente espaçados ao redor da beira de cada barril onde unirá outro barril.

* Join os três barris junto amarrando pedaços de arame pesado pelos buracos perfurados.

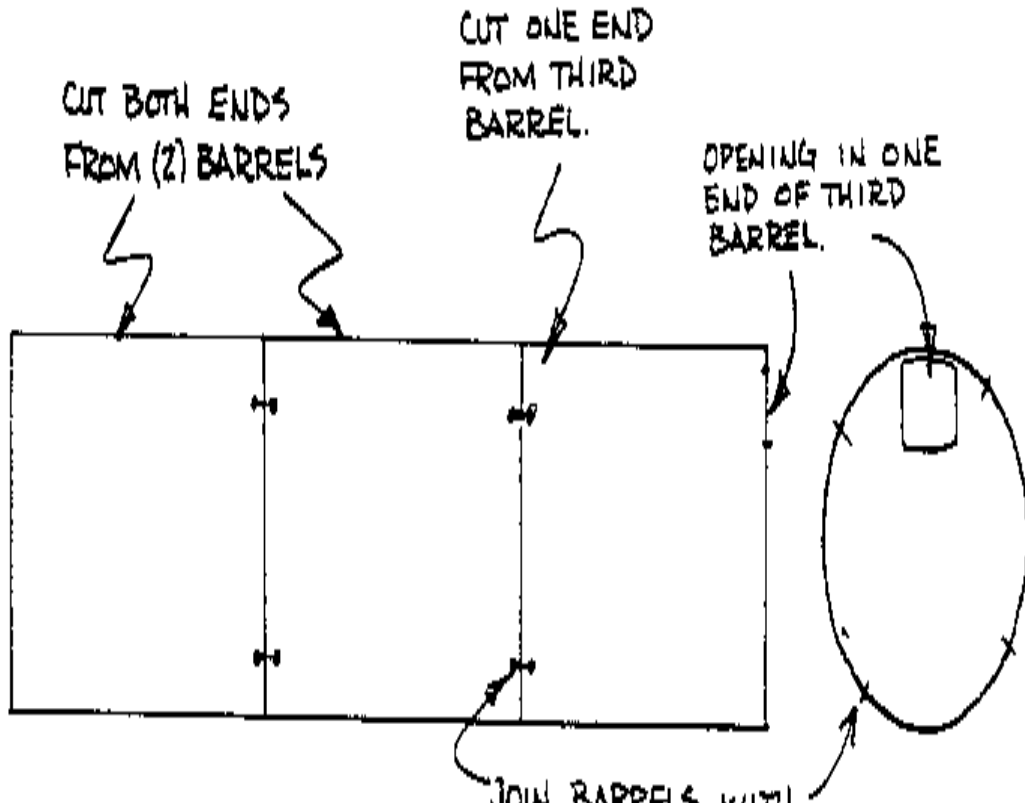
* Locate a assembléia de barril na trincheira com o buraco pequeno em

que o fim do terceiro barril colocou contra o fundo que abre da chaminé.

* Apoio os barris em tijolos aproximadamente 10cm sobre o fundo de a trincheira. Incline eles ligeiramente acima para a chaminé para fuga de fumaça mais fácil. Isto permitirá ar para circular tudo ao redor dos barris e prevenirá também enferrujando.

<FIGURA 86>

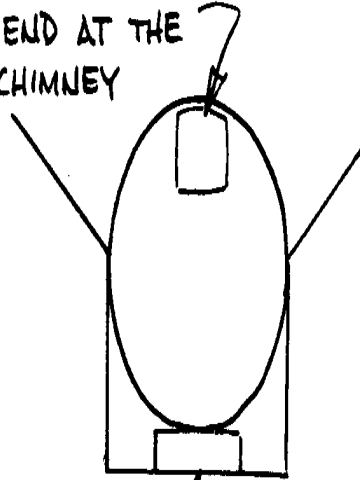
51ap84.gif (540x540)



<FIGURA 87>

51ap85a.gif (437x437)

LOCATE BARRELS IN TRENCH
WITH HOLE IN END AT THE
TOP, NEXT TO CHIMNEY



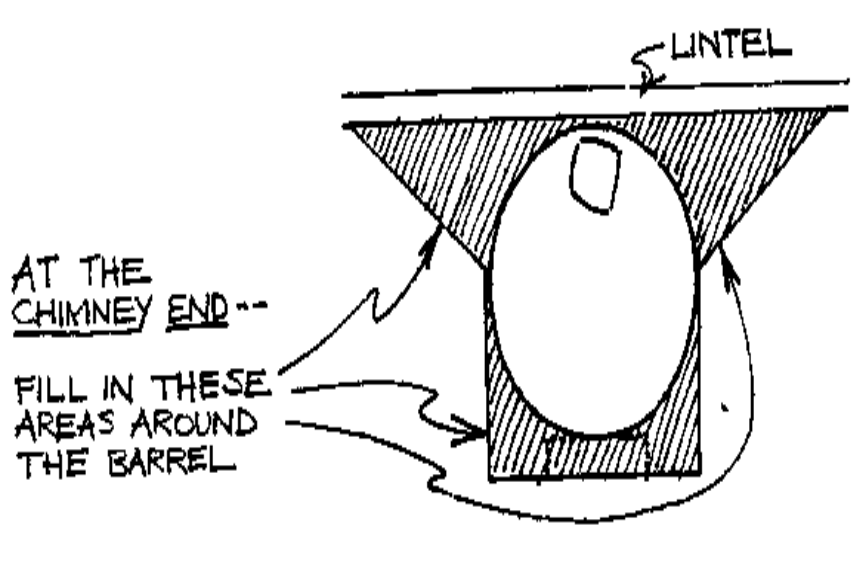
SUPPORT WITH BRICKS
OR STAVES (10 CM THICK).

* Selo as juntas entre os barris colocando uma tira de escondendo ao redor deles e engessando com uma mistura de morteiro (1 cimento de parte para 8 areia de partes).

* Fim a trincheira ao redor dos fins de assembléia de barril debaixo dos padieira com banco. Make seguro você marca completamente ao redor do barril a o fim de chaminé para prevenir qualquer backflow " de fumaça " . Close o só defrontam fim da assembléia de barril ao redor do topo do embarrilam para deixar ar fresco entrar na câmara secante--este fresco Ar de é esquentado e se levantará pelo and de chão secante granulam.

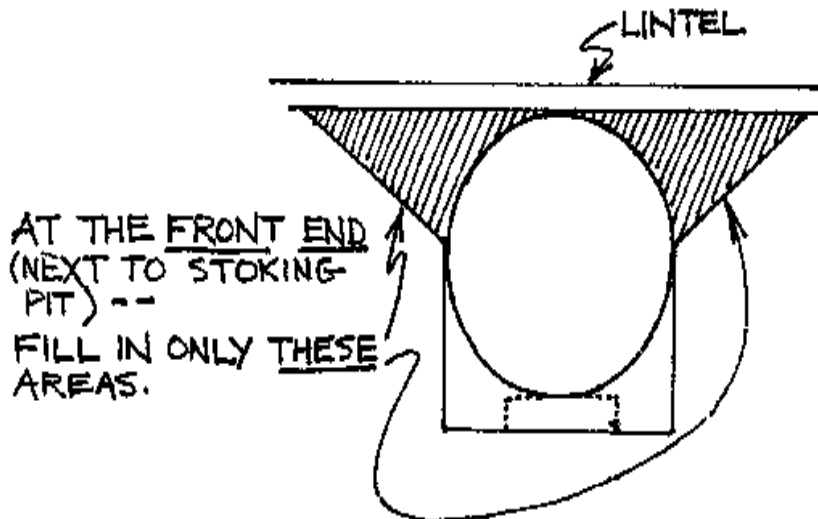
<FIGURA 88>

51ap85b.gif (285x437)



<FIGURA 89>

51ap86a.gif (285x437)



* Teste os selos ao joints. Light um fogo esfomaçado e vê se fumam fugas no chamber. secante não deixe queimar muito tempo bastante para secar o morteiro no joints. Keep a umidade de morteiro até que é duro.

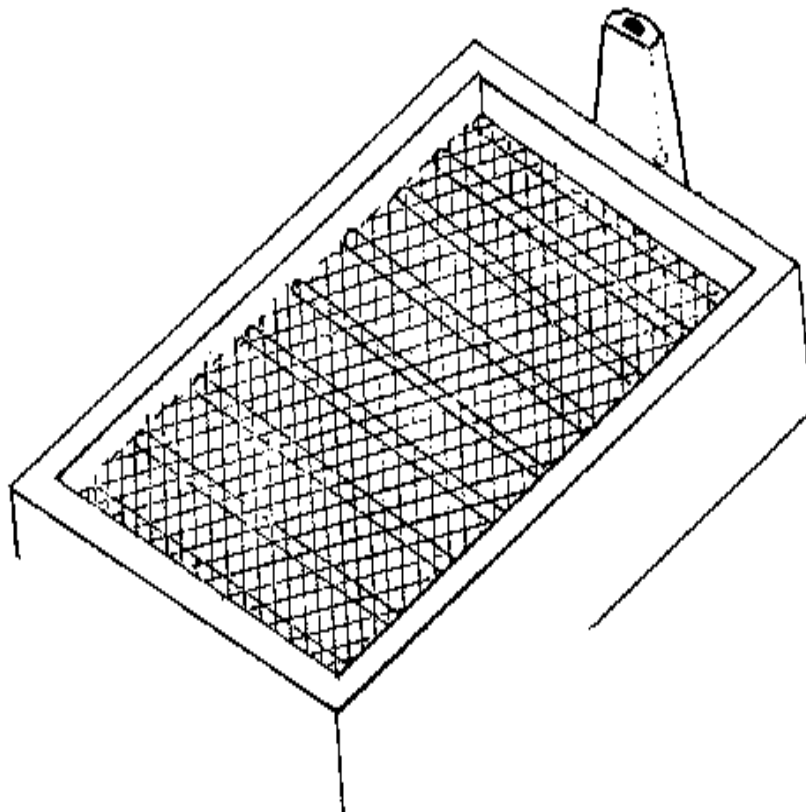
14. Assemble os apoios de chão secantes.

* Uso 10 troncos de wood. sólido Os troncos deveriam ser 8-10cm dentro Diâmetro de e 2.15m muito tempo.

* Espaço os troncos uniformemente pela câmara secante de um fim para o outro. no que Os fins de tronco descansarão nas 15cm bordas as paredes laterais. Resting os troncos nas bordas em vez de que os fixa em meios de lugar que eles podem ser substituídos mais facilmente se eles debilitam.

<FIGURA 90>

51ap86b.gif (437x437)



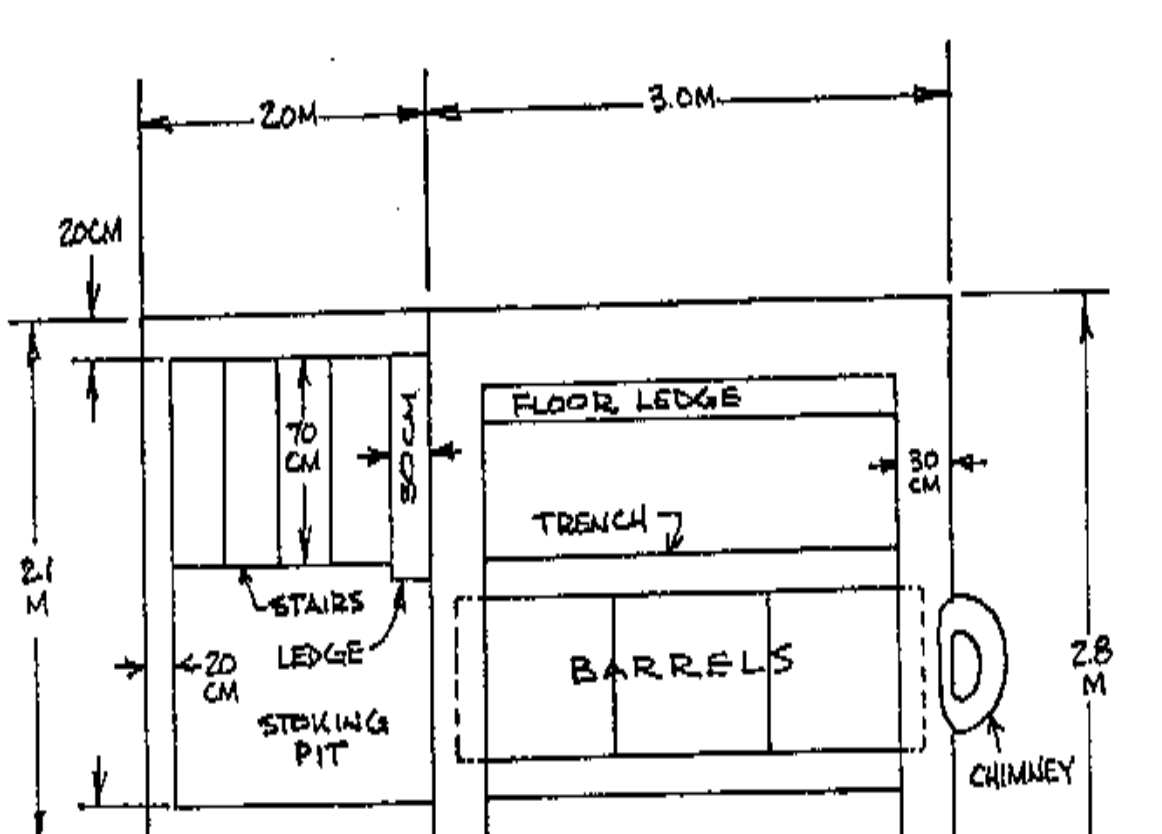
15. Place e firma blindagem em cima dos apoios de tronco.

* Extensão blindagem pelos troncos e prende isto aos 10cm de malha de arame que ressalta de cada wall. Make o que esconde mais muito tempo que o comprimento interior da câmara porque que o peso de grão fará para a tela cair entre os troncos. Overlap todas as seções 5 ou 10cm e firma junto com magro telegrafam.

* que tela de malha Pequena é que best. Mas arame de galinha podem ser usados. que palha de Place esteira em cima de arame de galinha, ou outra tela de grande-buraco, para impedir grão cair pelo holes. Alguns tipos de tecido tapetes são muito fortes. em lugar do que Estes podem ser usadas Blindagem de . Fasten tapetes tecidos para telegrafar tiras de malha embutidas nas paredes igual a você vai tela de metal.

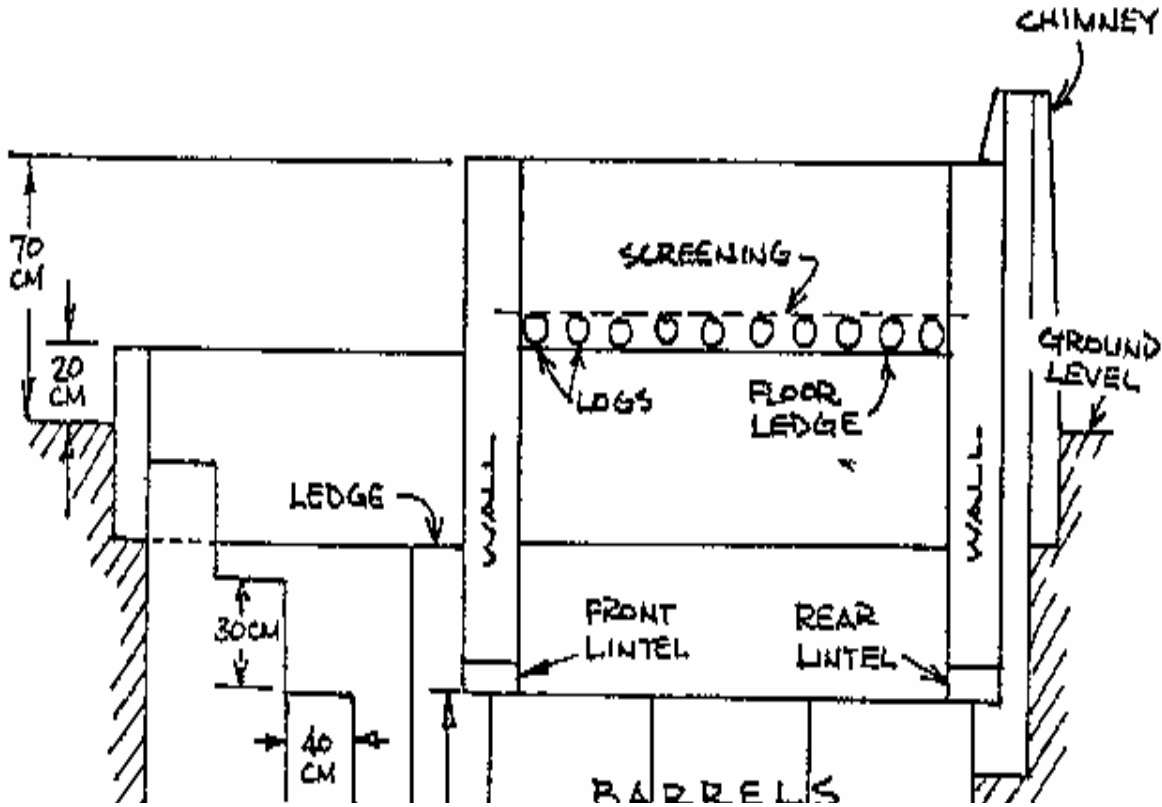
<FIGURA 91>

51ap87.gif (600x600)



<FIGURA 92>

51ap88.gif (600x600)



FILIPINAS ARROZ SECADOR

Cientistas que trabalham na Filipinas e outros países arroz-crescentes têm tipos novos descobertos de semente de arroz que cultiva mais quickly. Isto significam o colheita está mais cedo pronta para colheita; freqüentemente um fazendeiro pode plantar e pode colher dois colheitas no tempo que levava para uma colheita.

Porém, porque o tempo crescente é mais curto, o arroz está pronto para colheita durante o season. chuvoso Antes de, o arroz não estaria pronto até as chuvas era acabado. que O fazendeiro tem que colher, mas ele não pode secar o grão dele fora ao sol. O problema que ele enfrenta é simples, e é um problema para fazendeiros no mundo inteiro que tem que colher durante tempos molhados ou úmidos: como adquirir o grão seca antes de fosse arruinado por insetos e moldes.

Cientistas que trabalham na Universidade da Filipinas e o Internacional Instituto de Pesquisa de arroz em Manila, Filipinas, propôs respostas. Eles projetaram duas versões de um modelo de secador eles sentem é relativamente barato, simples fazer, fácil operar e maintain. Nós chamamos isto aqui o Arroz de Filipinas Dryer. que Cada versão deste secador será discutida separadamente.

Há vantagens e desvantagens ao uso deste secador por pequeno

fazendeiros. Vantagens de são:

* que pode ser usado na estação chuvosa.

* usa menos combustível que o secador de barril de óleo porque o abanam ar de forças pelo grão e diminuições secar
TIME.

Desvantagens:

* que requer para construção que usa relativamente sofisticado
Materiais de , ferramentas, e trabalho qualificado.

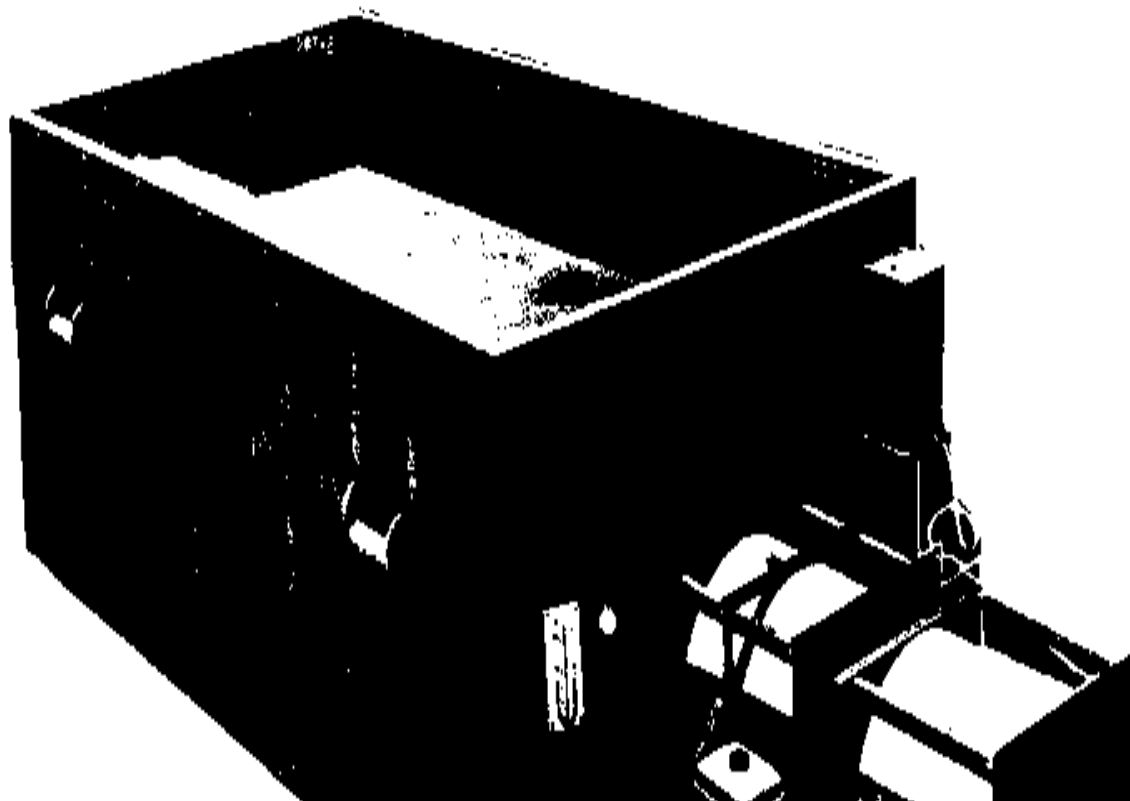
* queima combustível que pode ser caro.

* requer achado e pagando por maquinaria especial.

* só é prático para fazendeiros mais ricos ou um grupo
de fazendeiros.

<O LOS BANOS ARROZ SECADOR>

51ap90.gif (600x600)



O primeiro secador de arroz é do Grão que Processa Programa do Departamento de Engenharia Agrícola a Los Banos, Philippines. tem três principal partes: uma caixa que segura o grão (colocou em metal de folha com buracos) em cima de um recipiente de ar quente (plenum); um fã para forçar ar do plenum por o grão; e um queimador para aquecer o ar secante.

Uma descrição breve das partes principais do Filipinas Arroz Secador:

Grão que segura caixa

- * Chão área é 1.8m x 3.6m.
- * 2CM PLYWOOD.
- * 5cm x 5cm madeira.
- * Perforated metal de folha (metal de folha com buracos).

Soprador

- * que 58cm fã adaptou de fã de radiador de caminhão.
- * Pushes 8.5 metros cúbicos por minuto de ar contra um total pressionam de 2.5cm coluna de água.

* Tamanho do soprador é escolhido ajustar o tamanho do grão guardam.

* Nenhum ativo é necessário.

o * Monte fã com portes de orla, alojamento de metal de folha. Reinforce com barras de ângulo.

Máquina

* 5 gasolina de hp ou motor diesel.

* V-cinto e talha.

* que UM lavrador de poder que tem uma 8 máquina de hp pode ser usado.

Queimador

* 43 [graus] C recomendou temperatura para não danificar moenda
Qualidade de .

* Developed querosene de chama direto burner. Consists de 3-parte
passam a ferro cobertura, válvula de agulha entre queimador e morando, e
um metal de folha de concha dobro housing. Uses 1.5 litros de combustível
cada hora.

Outros artigos

* V-tubo manometer para ler pressão de ar a plenum e para fixou regulador de pressão de máquina.

* Dial termômetro para mostrar temperatura de ar secante.

A. Querosene Queimador

O B. Fã e Máquina

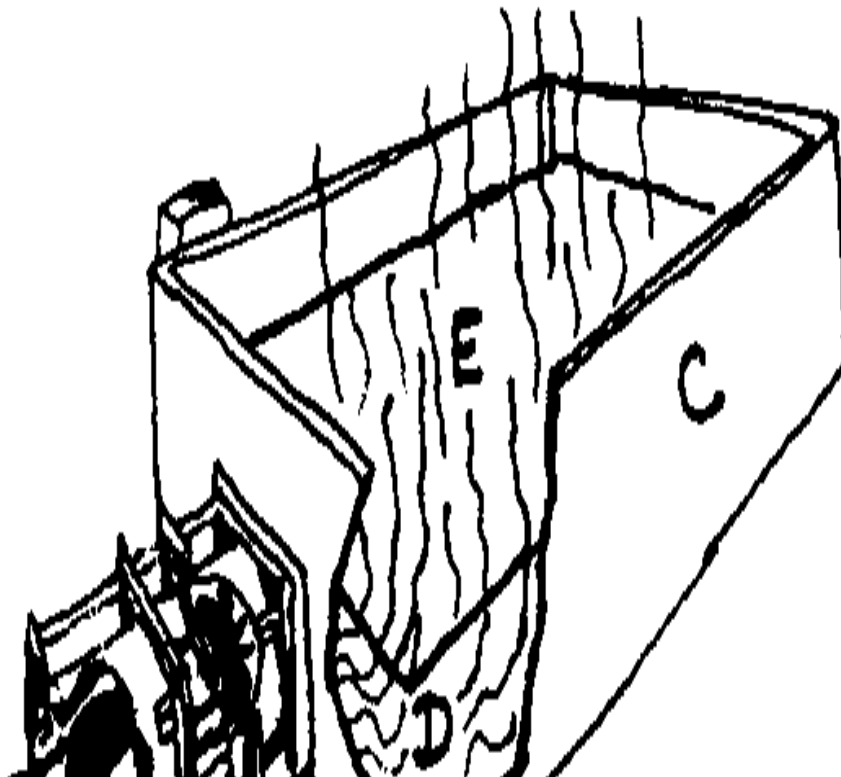
C. Grão Caixa

D. PLENUM

E. Perforated Chão de Metal

<FIGURA 93>

51ap91.gif (600x600)



Notas em Operação do Secador

* leva 2 homens uma hora ajuntar o secador. Este é o final que reúne dos pedaços. Este é o tempo que leva se a caixa de grão já é feita e todas as partes estão prontas para ajuntam.

* que O secador deve ser usado debaixo de um abrigo para proteger isto e o grão de chuva.

* A caixa segura aproximadamente 1700kg.

* O manometer é um guia a velocidade de máquina: um 2.5cm deslocamento da coluna de água mostra o máquina fixando está correto.

* A temperatura do ar por secar é ajustada controlando the ardem pela válvula de agulha e ajustando a distância entre o queimador que mora e a entrada de fã.

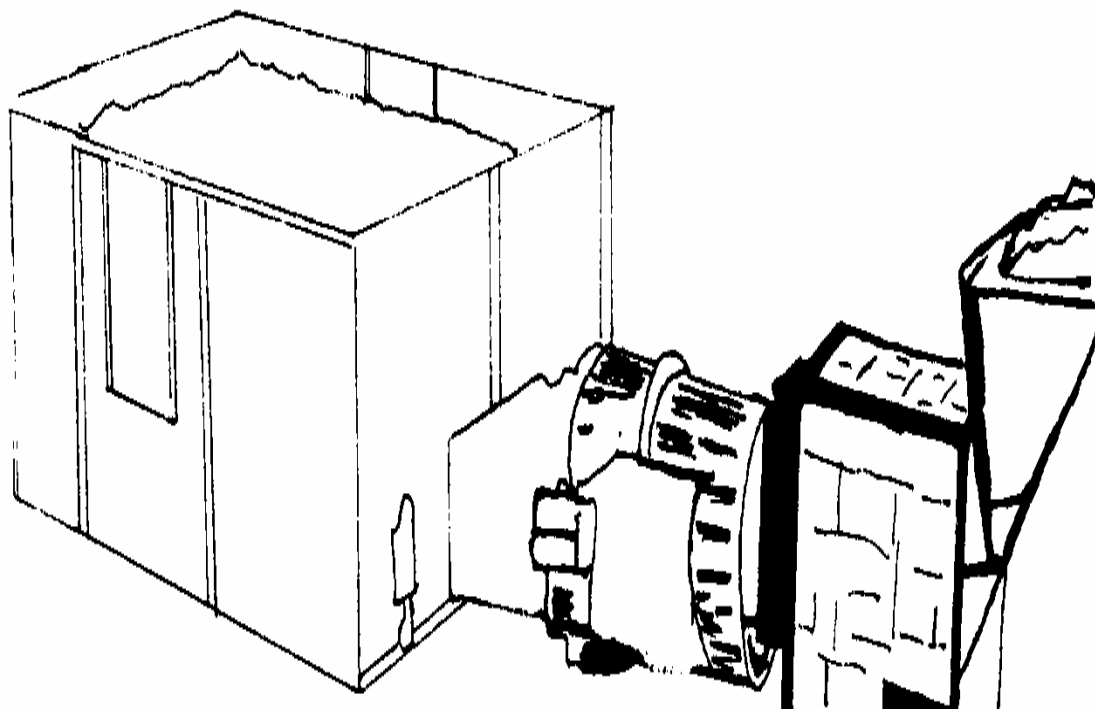
* Secando continua até a camada de topo de grão está às 14% Umidade de . (levará aproximadamente 8 horas de firme secando derrubam umidade de 26% a 14 ou 13%.)

Para boletins técnicos detalhados que descrevem construção e uso do Filipinas Arroz Secador contato:

O Diretor de Projeto
Training de Técnicos para Indústrias de Grão
Departamento de de Engenharia Agrícola
Universidade de da Filipinas a Los Banos
Laguna, Filipinas,

<IRRI GRUPO SECADOR>

51ap92.gif (600x600)



O IRRI Grupo Secador é diferente da Universidade cedo da Filipinas modele de 2 modos importantes:

1. pode usar um ego-alimentação arroz casca queimador em vez de gás ou querosene. Este queimador usa 3-4kgs de cascas de arroz por hora ou 25kg por tonelada de arroz secada. Uma tonelada de arroz contém 200kg de cascas de arroz, assim há bastantes cascas para alimentar o queimador. em outro palavra, uma tonelada de paddy produz bastante cascas para secar que mesma tonelada de núcleos de arroz.

2. O fã usado é um 47cm diâmetro tipo cata-vento-axial em lugar de tamanhos variados e modelos de radiador de caminhão plans. O uso de um fã standard permite o operador para fixar padrão tempos secantes.

Outras notas no IRRI Grupo Secador

* capacidade Secante é 1 ton. métrico pode secar esta quantia de paddy arroz em 4-6 horas que dependem da umidade inicial Conteúdo de do grão.

* O queimador de óleo usa uma 3 máquina de gasolina de hp (um 2 hp elétrico viajam de automóvel pode ser somada para dirigir o soprador) . UM queimador de querosene é instalado tubo no ar.

* O forno de casca de arroz tem uma armação de aço e está forrado com

incendeiam tijolos. consiste em uma câmara de combustão e um cinza armadilha.

* Either arranjo de aquecimento pode elevar a temperatura de ar secante de 29 a 43 [graus] C a uma taxa de fluxo de ar de 30-35 metros cúbicos de air/min/[m.sup.3] de grão.

* Combustível consumo para o queimador de óleo é 0.75 litros por hora para a máquina de gasolina e 2.0 litros por hora para o queimador de kerosene.

* O forno de casca de arroz queima 3 a 4kg por hora de cascas de arroz.

Secador de This, como o Los Banos Secador, pode ser together: posto duro dentro Áreas de some os materiais podem ser caros; em outros lugares o equipamento is difícil de achar. que Estes fatos fazem isto duro para muitos fazendeiros pequenos usarem such um secador. Porém, UM grupo de fazendeiros seria mais provável ser able para usar tal um secador cooperativamente e profitably. E o secador podem be fabricou localmente.

For mais informações e desenhos de engenharia detalhados, contato,:

Departamento de Engenharia Agrícola
O Instituto de Pesquisa de Arroz Internacional
PÁG. 0. Encaixote 933
Manila, Filipinas,

SECADORES SOLARES

PART ONE: CONSTRUÇÃO

INTRODUÇÃO

Os planos seguintes são baseados em um manual de construção escrito por James McDowell como resultado das experiências dele à Comida caribenha e Nutrição Institua em Trinidad. VITA artista George C técnico. Clark tem contanto somou ilustrações, como também uma simplificação do edifício procedimento do #1 secador Modelo.

Os planos de McDowell foram desenvolvidos em troca das idéias e princípios de Dr. J. Lawand e sócios do Instituto de Pesquisa de Cinta, McGill, Universidade, Quebec, Canada. Now com UNICEF no Quênia, McDowell usou o secador para secar grão de 25% para debaixo de 12% umidade em um dia ou menos.

Secadores solares têm várias possíveis vantagens

* There não são nenhum custo de combustível.

* Sol tempo secante está reduzido porque o calor do sol é fez mais forte cobrindo o grão secante com um dobro estendem em camadas de filme de plástico claro.

* Eles podem ser usados para secar outras colheitas--copra, mandioca,

frutifica, legumes.

Pode haver também prejudica

* Temperaturas no secador podem construir 65-80 [graus] C. Isto quer dizer que granula como arroz que racha a temperaturas sobre 50 [graus] C, ou grãos de semente (que pode ser secada a Temperaturas de nenhum mais alto que 40-45 [graus] C) pode ser damaged. UM Fazendeiro de tem que assistir o grão cuidadosamente, e, se não Termômetro de está disponível, terá que aprender através de tentativa e erro.

* Secadores só são muito úteis a certas horas do dia e seria de limitado use durante períodos longos de Chuva de ou tempo muito nublado.

NOTAS NOS MODELOS DE SECADOR SOLARES

O secador modela aqui foi projetada e testou para grãos de cereal secantes, colheitas de raiz, frutas, e vegetables. O secador segura 8 a 11kg para cada metro quadrado de Secadores de floor. secantes do tamanho apresentado aqui secará

18-24kg cada day. Se um fazendeiro quiser secar mais grão, ele terá faça para um secador maior ou para construção vários secadores.

Instruções e esboços para três versões de um secador Solar são determinadas no pages. seguinte Estes secadores podem ser feitos de qualquer materiais

é locally. muito disponível que As dimensões dadas aqui são para general orientação. Você pode mudar o comprimento, largura, ou profundidade destes secadores sem afetar a eficiência deles/delas.

Os esboços para Modela 1 e 2 está baseado em um funcionamento útil, prático tamanho de 2m em comprimento, 1m em largura, e 23-30cm profundidade global. Mas mudanças

em área podem ser feitas vestir condições locais, e dimensões de materiais disponível. IMPORTANT: A única dimensão como a qual deveria ser seguida de perto como possível é a espessura de isolamento no 1 caixa-tipo Modelo secador. Onde cavacos de madeira, lâ de madeira, grama secada, folhas, ou semelhante

material está sendo usado, uma espessura mínima de 5cm deveria ser usada. Also, a profundidade interna de Modelos 1 e 2 não deveria ser menos que 15cm.

MODEL #1 SECADOR SOLAR

Descrição

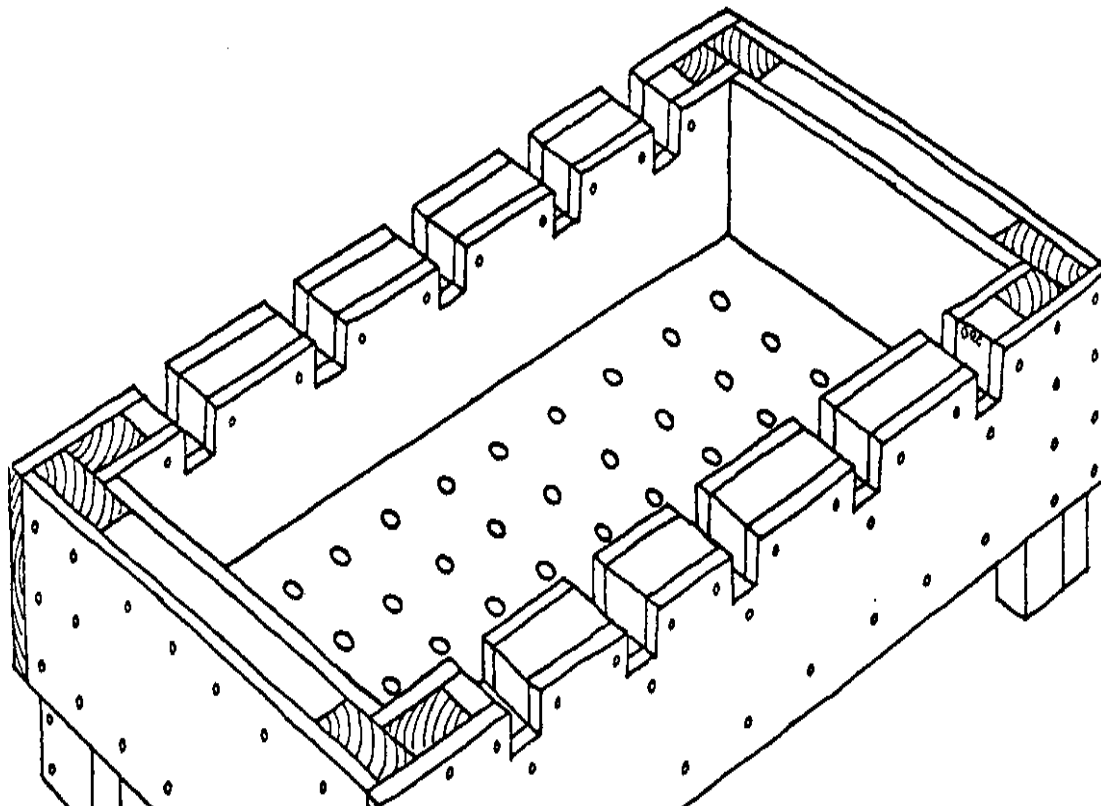
Este modelo consiste em uma caixa exterior e um box. interno A caixa interna é pelo menos 10cm menos em comprimento e largura, e pelo menos 5cm menos a fundo que o box. exterior O espaço entre as caixas é acumulado com satisfatório material isolante.

São perfuradas mais baixos respiradouro pelo fundo das caixas (e por tábuas mais espaciais provido no espaço de isolamento para este propósito) Aberturas de .

está cortado nas extremidades superiores dos lados da caixa prover ar superior saídas. O secador é apoiado aproximadamente 15cm sobre o chão em quatro pernas (o qual também forma os sócios de canto principais para a caixa)

<FIGURA 94>

51ap97.gif (600x600)



READ AS INSTRUÇÕES POR ANTES DE VOCÊ COMEÇASSE

Ferramentas e Materiais

* Martelo, chave de fenda, tri-quadrado, serra, cinta, e 2.5cm madeira broca, 2cm cinzel de madeira.

* planking De madeira ou plywood para Lados, fins, e fundo of boxes. Use madeira de casos de embalagem velhos se é disponível.

* Comprimentos de madeira:

4 pedaços 5 x 10cm para pernas

4 pedaços 5 x 5 cm para pernas

13 pedaços 5 x 5 cm para o lado, fim, e fundo
tiras de spacer.

* lâ de madeira de material: Isolante, grama secada ou folhas, coir fibra, etc.

* Unhas e screwnails de tamanho apropriado.

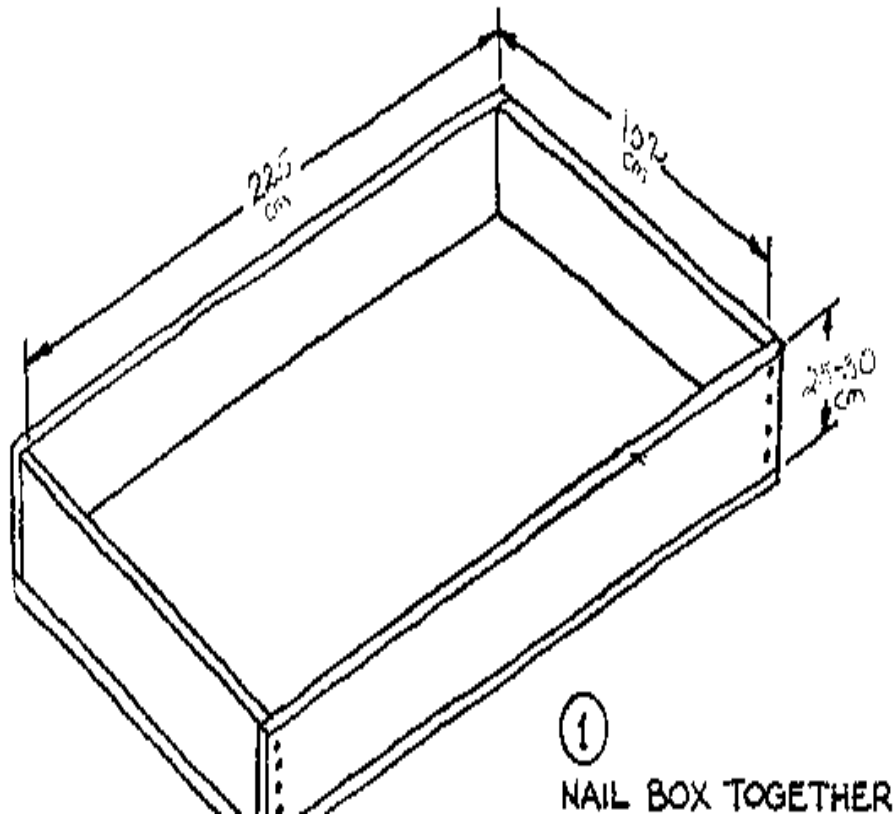
* Apartamento ou pintura matt-preta ou outro preto manchando satisfatório
Material de , por exemplo, carvão que não é brilhante ou lustroso.

Construa a Caixa Interna

- * Cheque todas as medidas e markings na madeira antes de cortar.
- * Cut lado e fim pieces. Este podem ser um pedaço de madeira, ou você pode unir planks de narrower para fazer uma caixa aproximadamente o corrigem tamanho.
- * Put os pedaços together. Make seguro as unhas são completamente martelou na madeira.

<FIGURA 95>

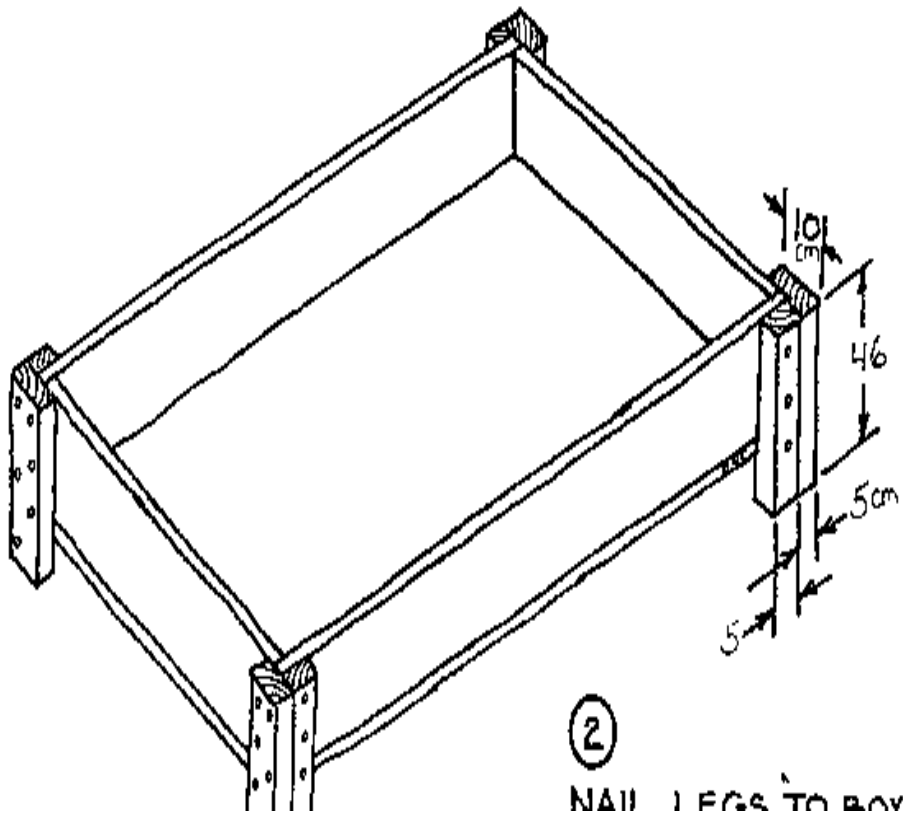
51ap99a.gif (486x486)



* Corte e prega os pedaços de perna aos cantos como mostrada.

<FIGURA 96>

51ap99b.gif (486x486)

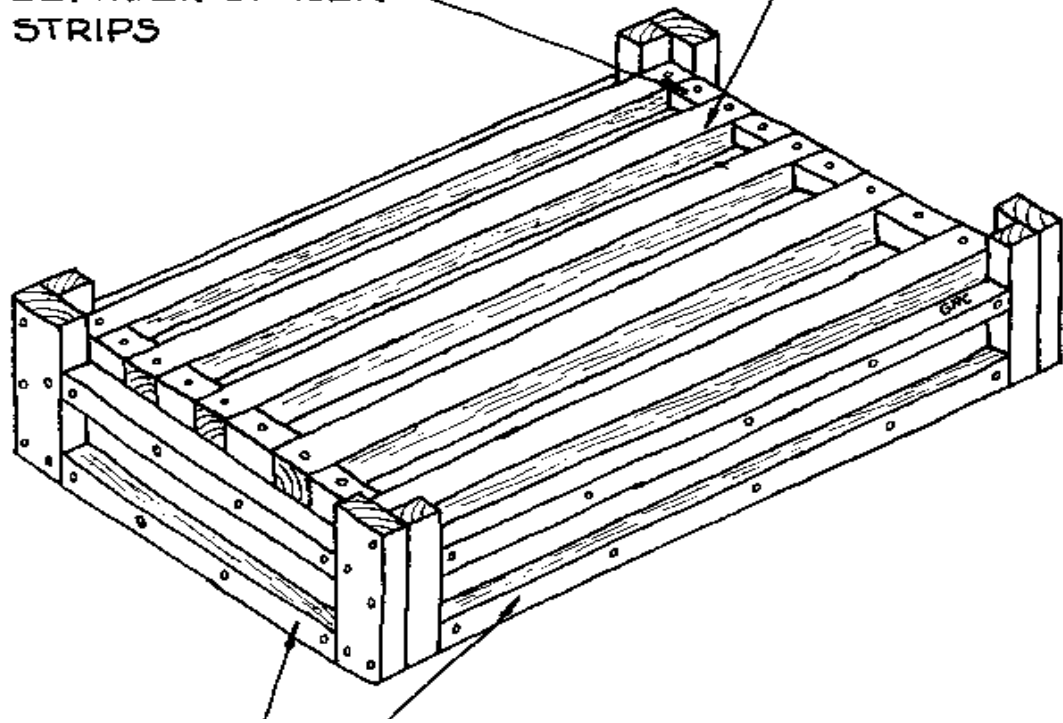


<FIGURA 97>

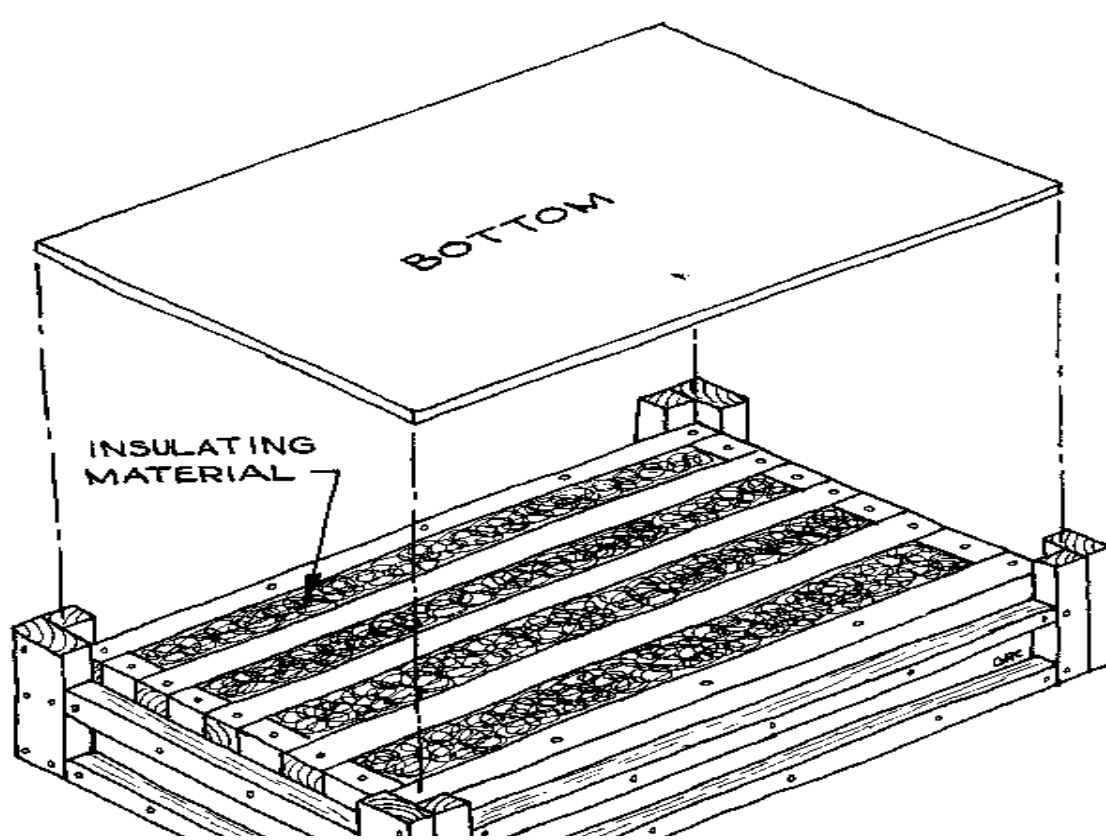
51ap100.gif (600x600)

BLOCKS NAILED
BETWEEN SPACER
STRIPS

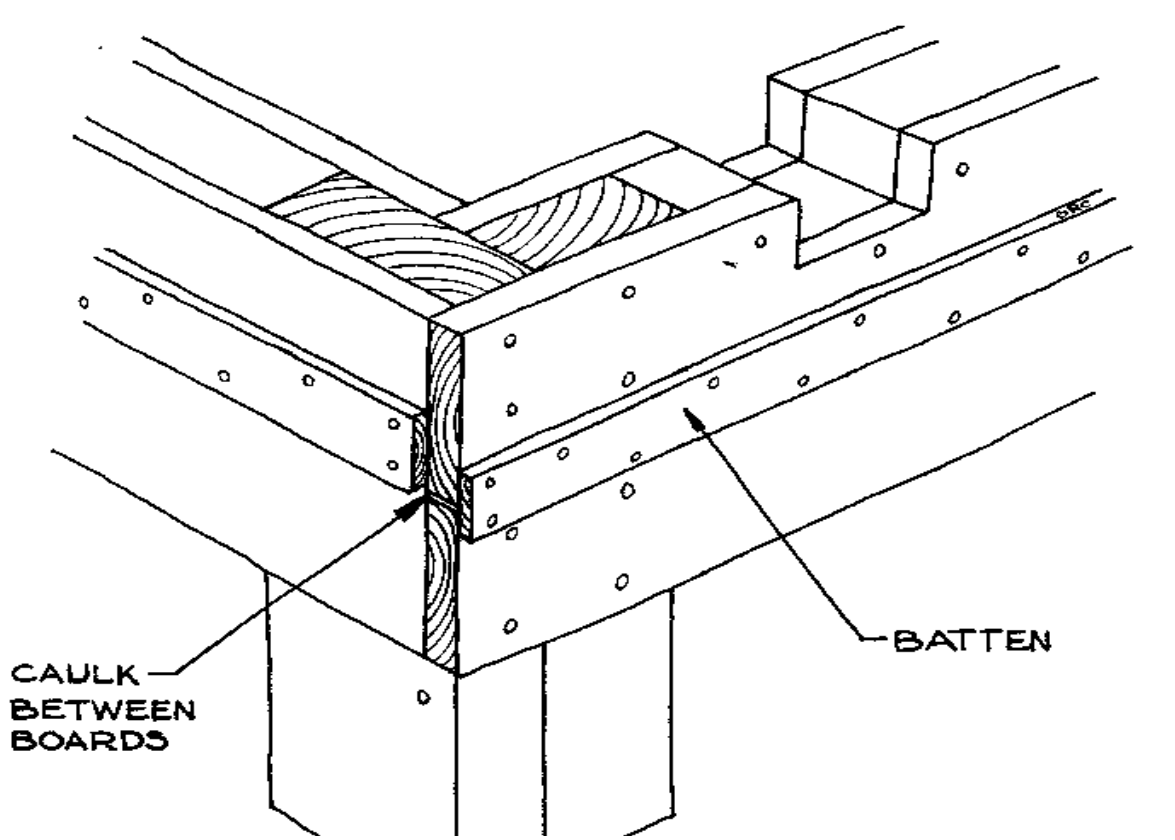
SPACER STRIPS



51ap101.gif (600x600)



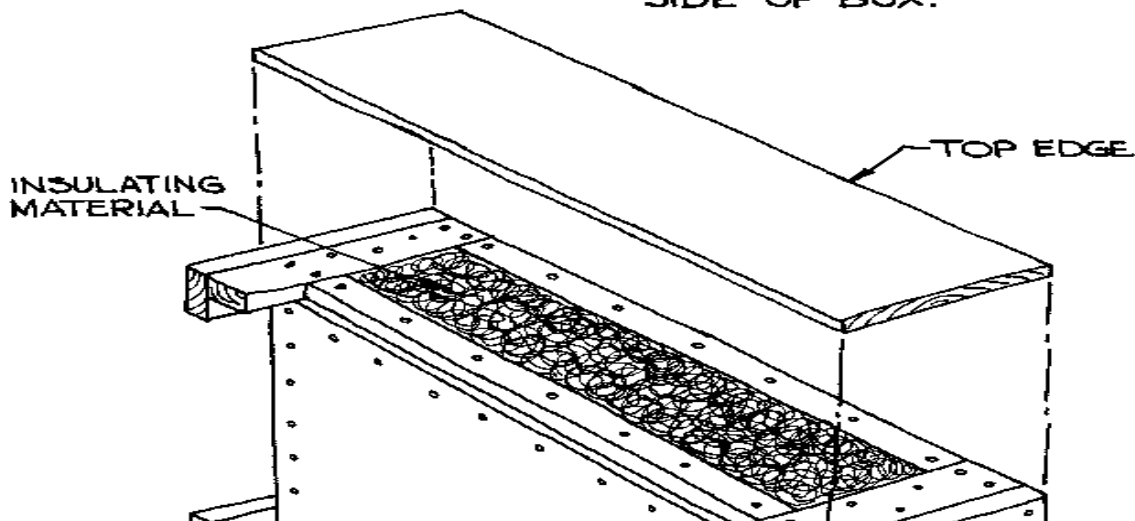
51ap102.gif (600x600)



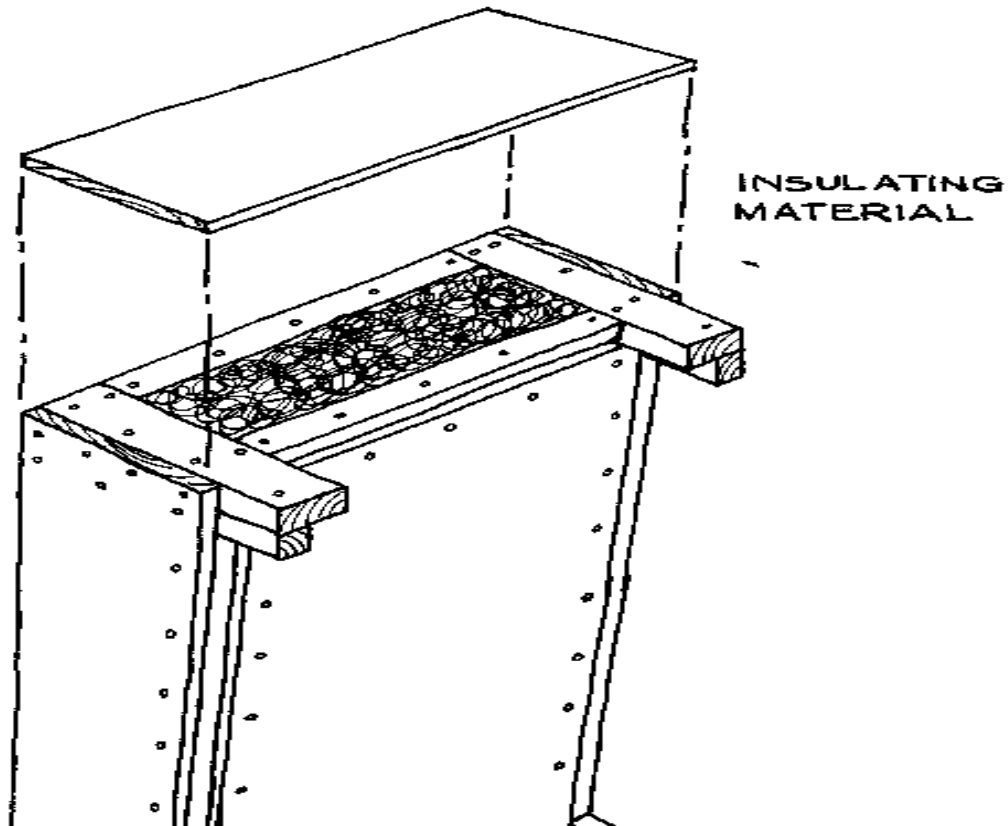
51ap103.gif (600x600)

⑤

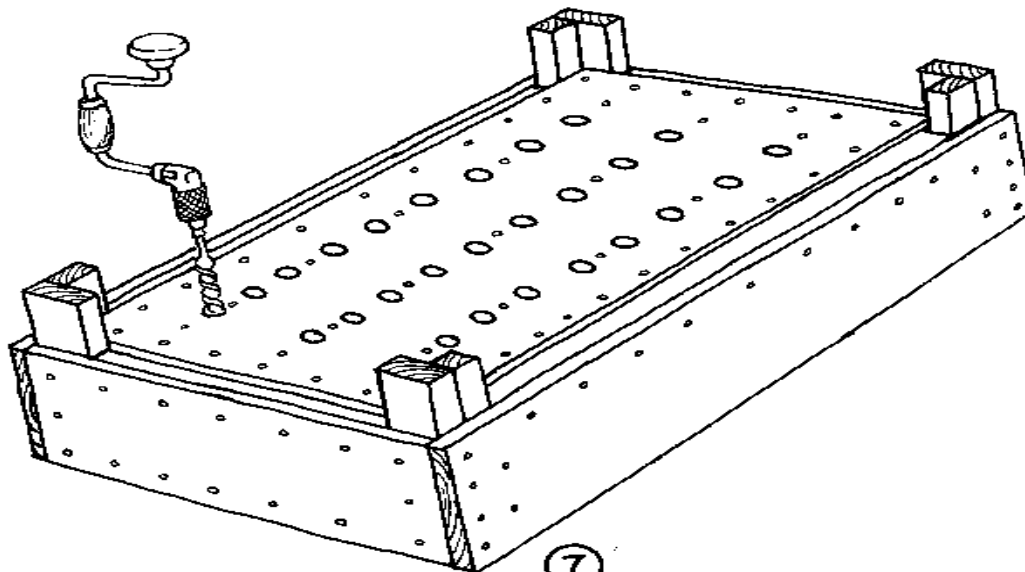
1. STAND BOX ON SIDE
2. PACK INSULATION ON SIDE AND NAIL BOARD ALONG BOTTOM AND ENDS. TOP EDGE TO BE NAILED AFTER IT IS NOTCHED.
3. REPEAT FOR OTHER SIDE OF BOX.



51ap104.gif (600x600)

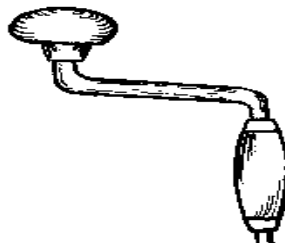


51ap105.gif (600x600)



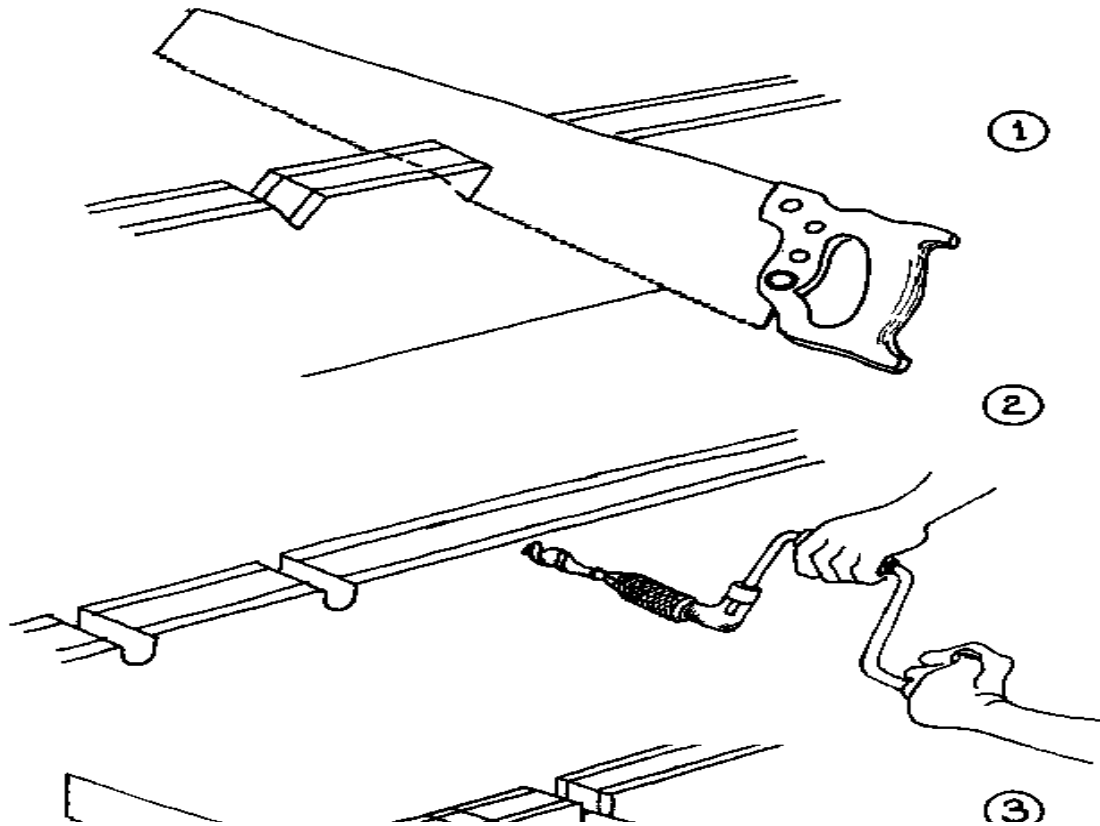
⑦

1. SET BOX UPSIDE DOWN AND DRILL HOLES THRU BOTTOM OF BOX. MAKE SURE HOLES ARE DRILLED THRU SPACER STRIPS (SEE DETAIL AT LEFT)



2. WHEN ALL HOLES ARE

51ap106.gif (600x600)



<FIGURA 98>

<FIGURA 99>

<FIGURA 100>

<FIGURA 101>

<FIGURA 102>

<FIGURA 103>

* Make as aberturas de saída de ar.

- Mark a posição das aberturas de saída de ar no lados superiores.

- Corte fora as aberturas em quaisquer dos três modos se imaginou.

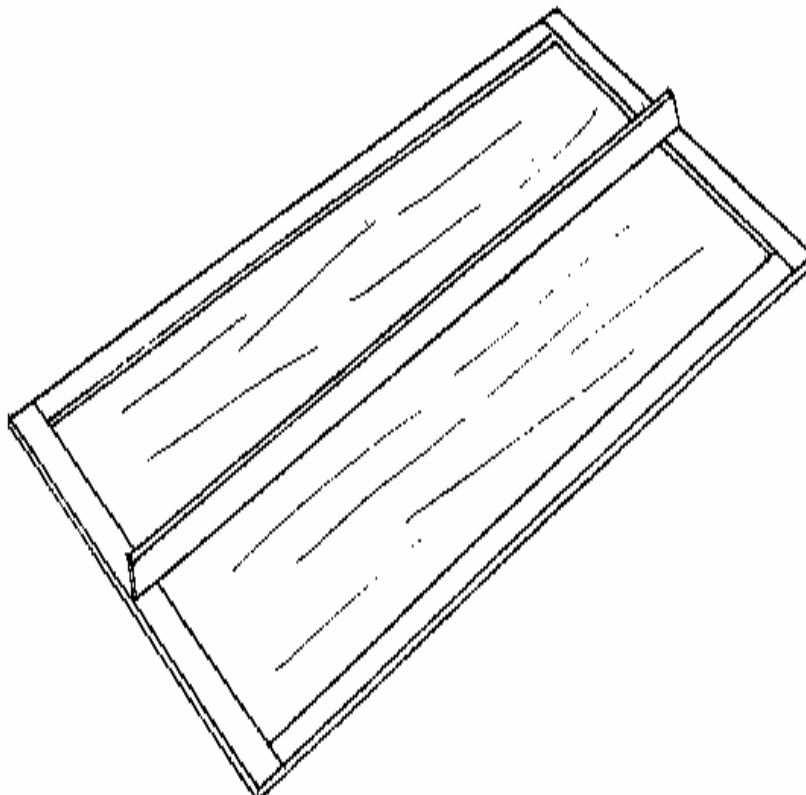
* Pintura ou mancha o dentro da caixa com uma cor escura. UM preto plano é bom. é uma idéia boa para pôr uma madeira preservativo no lado de fora se você tem it. Then pintura o exterior com pintura de lustro ou verniz marinho--se você pode os achar.

CONSTRUA A COBERTURA (PARA MODELO 1 e 2 SECADORES)

A mesma cobertura é usada para ambos o dryers. consiste de um retangular armação de madeira com um cume central piece. está coberto com um dobro camada de filme de polietileno

<FIGURA 104>

51ap107.gif (437x437)



Ferramentas e Materiais

* Saw (preferivelmente espiga viu), parafuso-motorista, faca afiada ou Tesouras de , tri quadram, enquanto marcando medida.

* Comprimentos de timber: aproximadamente 5cm x 2cm.

* plástico Transparente (polietileno) filme (preferivelmente .127mm ou mais pesado).

* Parafusos (1.6cm x 8s C.S.).

* Blued tachas (1cm) ou grampeador de escritório grande.

READ AS INSTRUÇÕES POR ANTES DE VOCÊ COMEÇASSE

Faça a armação de forma que seu comprimento e largura é cada 8cm maior que a caixa para ser covered. A cobertura sobreporá a caixa de secador por aproximadamente 4cm em cada direção.

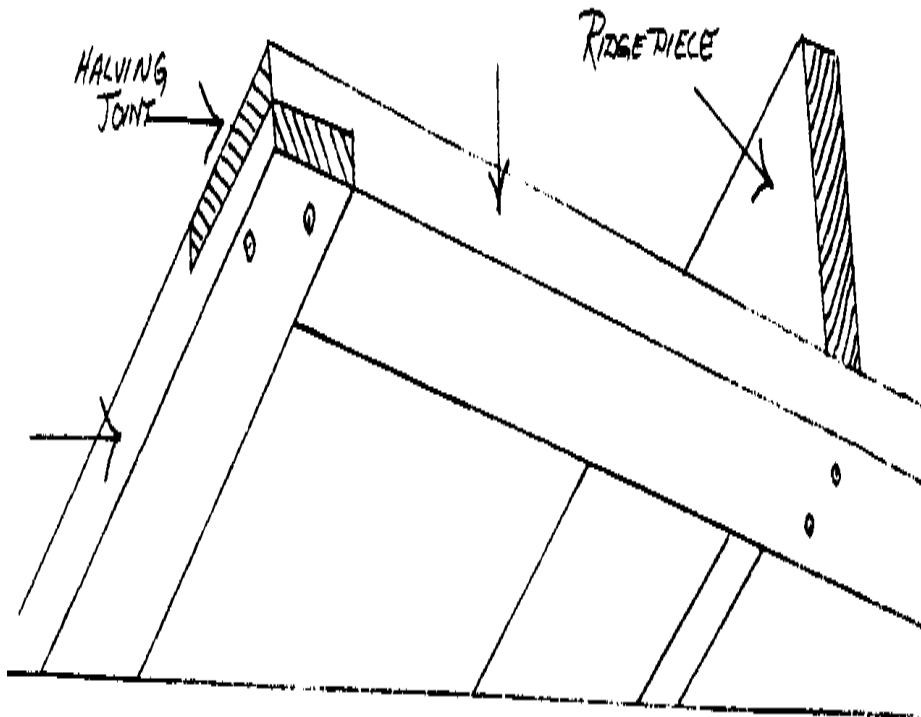
1. Make a Armação

* Corte os pedaços para a armação à direita comprimentos.

* Put eles junto como mostrada.

<FIGURA 105>

51ap108.gif (486x486)



* Dry a armação no sol quente antes de vestir o plástico.

2. Put a mais Baixa Folha de Plástico na Armação

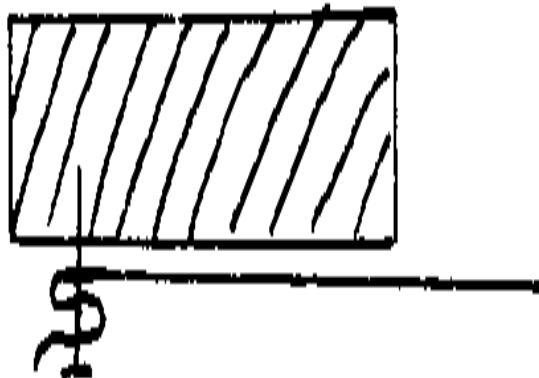
* Put a cobertura em enquanto a madeira ainda está morna e a um cronometram quando umidade for baixa. Estas precauções são necessárias para prevenir condensação (enevoando) entre o estende em camadas de polietileno.

* Corte um pedaço de folha de plástico por cobrir o mais baixo apóiam da armação de forma que isto é 8cm mais largo e 8cm mais longo que a armação.

* Volta a armação de cabeça para baixo e posição a folha de plástico em lugar. Fold um lado do polietileno atrás em si mesmo para formar uma camada tripla costuram 2cm largo.

<FIGURA 106>

51ap108b.gif (317x317)



* Começo ao meio da armação e trabalha para ambos os fins.
Stretch o plástico ligeiramente mas firmemente Tacha de lengthwise.
ou grampeia pela costura a 8cm intervalos firmar
esta extremidade do polietileno para o frame. não EM CIMA DE-ESTIRA
O PLÁSTICO. POLIETILENO DE DARÁ " E TORCERÁ

SE SÃO CAVADAS PONTAS DO DEDO NISTO. QUE TAL TORCEU QUE ÁREAS SÃO
LIKELY PARA QUEBRAR POR DURANTE USE. É MELHOR QUE
POLIETILENO DE DEVERIA ESTAR LIGEIRAMENTE SOLTO EM LUGAR DE EM CIMA DE-ESTICADO.

* Repetição este processo ao outro lado da armação.
Stretch o polietileno pela armação enquanto alinhavando
ou grampeando.

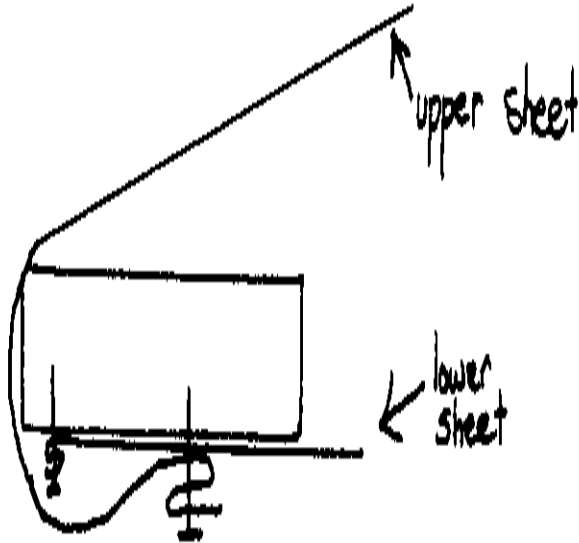
* Fold costuras semelhantes a cada end. Tack os fins do
Folha de para a armação. Tuck o plástico nitidamente a cada
Canto de . Fasten firmemente em lugar.

3 puseram a Folha de Plástico Superior na Armação

* Corte um pedaço de folha de polietileno por cobrir o superior
side. Esta folha, quando colocou em cima da armação, deveria ser
10cm mais largo e 10cm mais longo que o frame. Turn o
moldam de cabeça para baixo e, fazendo uma dobra tripla costurar como
antes de, tacha ou grampeia uma extremidade a um lado da armação
de forma que a costura sobrepõe a costura tripla do mais baixo
Folha de .

<FIGURA 107>

51ap109.gif (353x353)



* Extensão o polietileno em cima do cume e ao redor para o
abaixam extremidade do outro member. Make lateral uma costura dobrada

e tacha ou grampeia em lugar como antes.

* Extensão o polietileno mais de um fim da armação, dobra, e alinhava como antes, enquanto cortando qualquer material resultando extra do declive de cume para apoiar Dobra de member.

os cantos da folha em nitidamente, e alinhava firmemente dentro colocam. Repeat para o outro fim da armação.

4. Attach as Coberturas para os Secadores

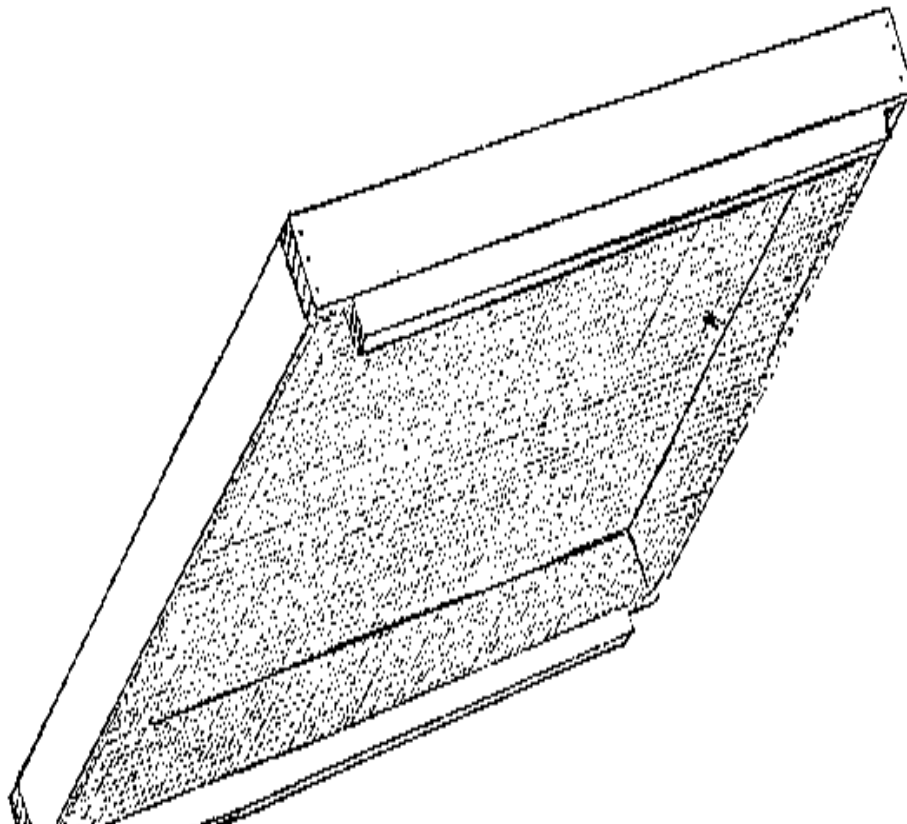
* As coberturas não pesam muito e são provável para soprar fora o Secadores de igualam em um vento claro. pelo que A cobertura pode ser mantida em que firma ganchos de arame duro a cada canto da cobertura e balançando estes ganchos em lugar ao redor de unhas ou cavilhas fixou nos lados do secador.

* Ou, firme comprimentos de barbante forte ou encordoe a um lado de o secador, os puxe firmemente pela cobertura, e gravata eles para unhas ou cavilhas no outro lado.

CONSTRUA AS BANDEJAS SECANTES

<FIGURA 108>

51ap110.gif (486x486)



Esta é uma armação de madeira simples com malha de arame de multa grampeada a seu lado inferior.

São pregados dois corredores de apoio ao lado inferior (em cima da extremidade da malha de arame) . Se podem ser alinhavados dois pedaços pequenos necessários de madeira

em cima das extremidades da malha de arame segurar isto em lugar ao ends.

However,

dobrando as extremidades da malha em cima de em si mesmo antes de grampear podem ser

tudo aquilo é precisada.

Faça duas bandejas, cada ligeiramente menor que 1m x 1m de forma que isto ajustará

a caixa de secador well. é uma idéia boa para fazer duas bandejas porque eles é mais fácil controlar que um tray. Also grande, usando dois meios de bandejas, isso granula a dois níveis de umidade diferentes pode ser secada ao mesmo tempo.

Podem ser feitas bandejas mais simples de materials. Papiro cana esteirar local, ou uma armação com sarrafo de cana ou bambu de divisão, por exemplo, faz um apoio excelente no qual material pode ser dried. hessian Grosso material ensacando, ou grama de textura aberta ou fibra que esteiram esticado em uma armação também pode ser usada.

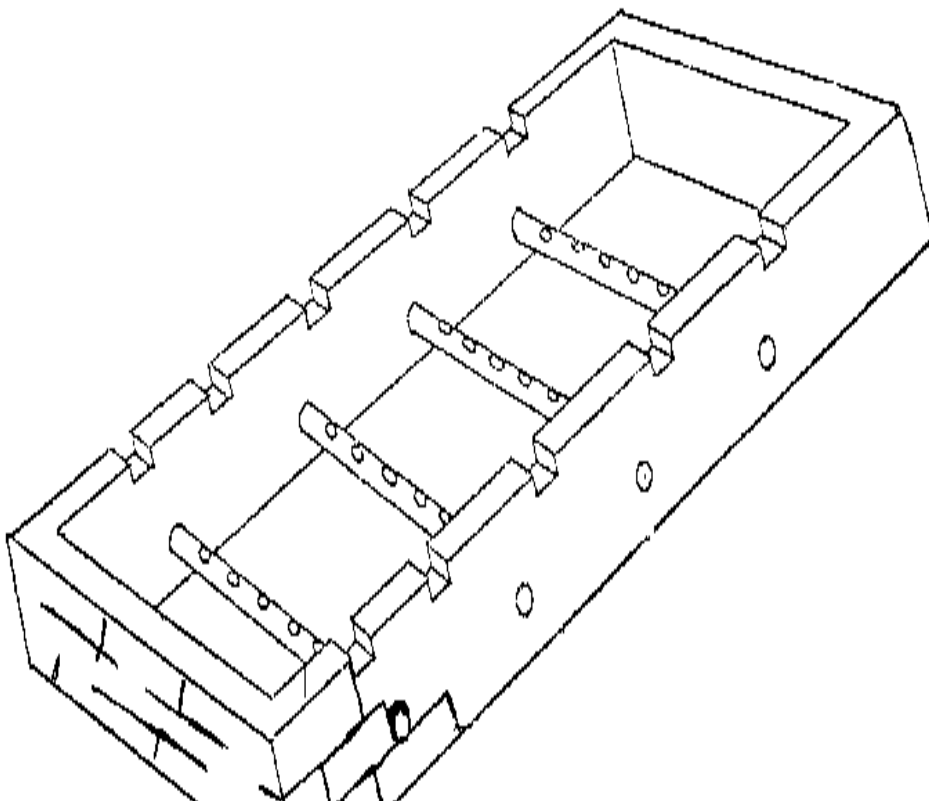
MODEL #2 SECADOR SOLAR

Descrição

Este secador também é para um 2m x 1m dryer. Mas não é portátil como o Modele #1 Dryer. Solar é construído em um local permanente e é feito com tijolos de barro, ou Tijolos de material. semelhantes compuseram de terra local e cimento e comprimiu por um trabalho de CINVA-CARNEIRO mesmo well. Se buraco tijolos são usados, os buracos deveriam ser empacotados com grama secada, coir, fibra, ou outro material isolante.

<FIGURA 109>

51ap111.gif (486x486)



Escolha um Local

Um lugar bom para o Secador Solar será

- * chão alto que é plano e level. Make seguro o local é escoado bem.
- * fora ao ar livre--não obscureceu por árvores ou edifícios.
- * expôs ao wind. prevalecente O fim do secador deveria estar enfrentando o vento prevalecente.

Ferramentas e Materiais

- * faca Grande, machado, ou machete
- * Contendendo viram ou madeira raspa
- * 2cm cinzel
- * Barro amura ou tijolos fizeram de material semelhante
- * Morteiro ou barro por pôr tijolos
- * bambu Grosso (6 a 7.5cm diâmetro)

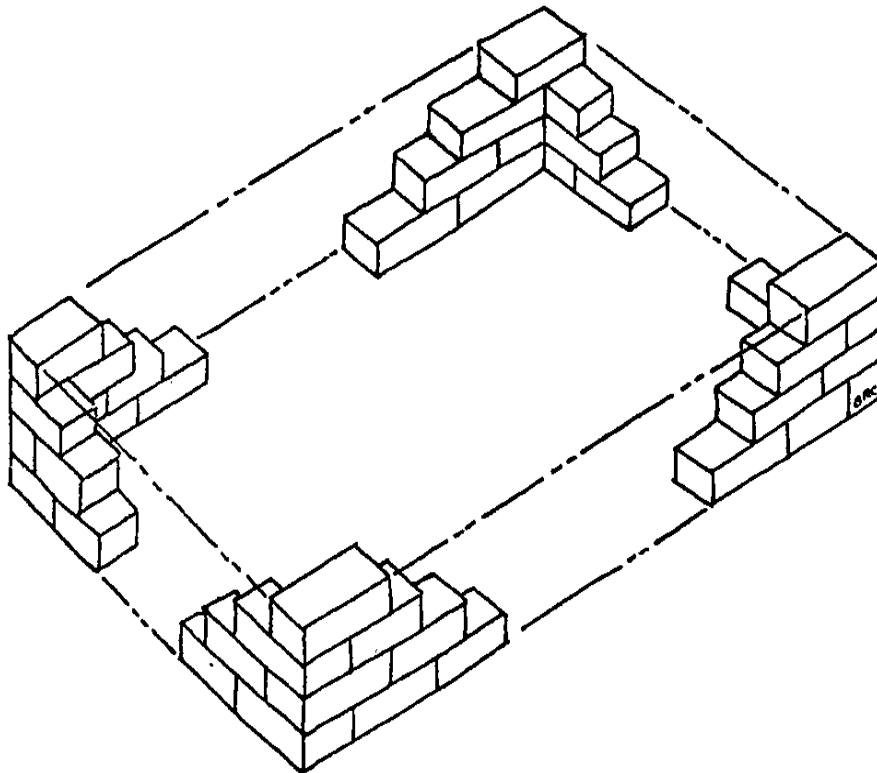
READ AS INSTRUÇÕES POR ANTES DE VOCÊ COMEÇASSE

1. Prepare Local

* Posição fora tamanho de secador construindo os blocos de canto.

<FIGURA 110>

51ap112.gif (486x486)



AVOID THE SIZE OF THE BRICKS

* Prepare um chão de terra duro-acumulada ou morteiro de concreto.

* Escavação uma trincheira de drenagem ao redor do secador para proteger isto de chuva pesada. A trincheira deveria ser 23-30cm largo e 23-30cm profundamente.

2. Prepare Tubos de Bambu

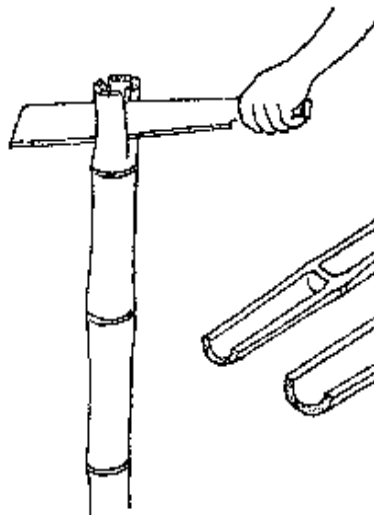
* Choose bambu de até mesmo densidades com como poucas juntas como possível.

* Cut bambu para o mesmo comprimento como a largura do secador.

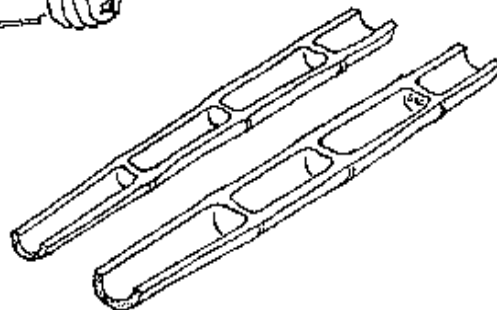
* Then preparam os tubos como segue:

<FIGURA 111>

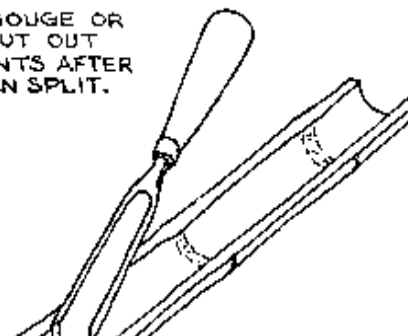
51ap113.gif (600x600)



MACHETE, AXE, OR
LARGE KNIFE MAY
BE USED FOR
SPLITTING.



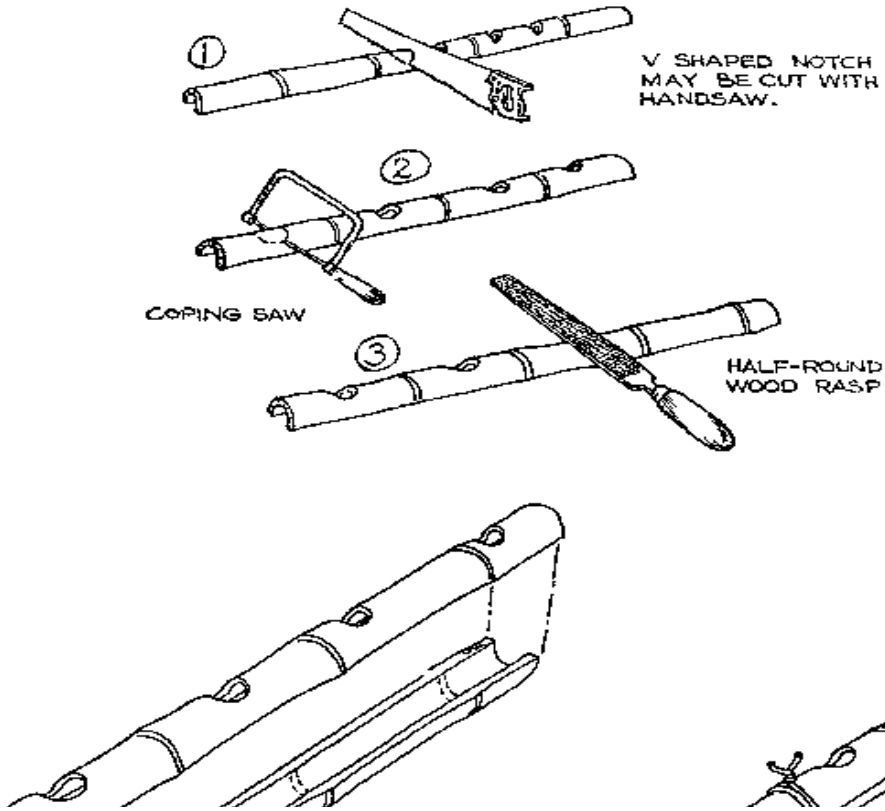
USE HALF-ROUND GOUGE OR
SMALL CHISEL TO CUT OUT
MATERIAL AT JOINTS AFTER
BAMBOO HAS BEEN SPLIT.



* Cut buracos, aproximadamente 4cm em diâmetro, em cada tubo. Holes pode ser feito usando um destes métodos:

<FIGURA 112>

51ap114.gif (600x600)

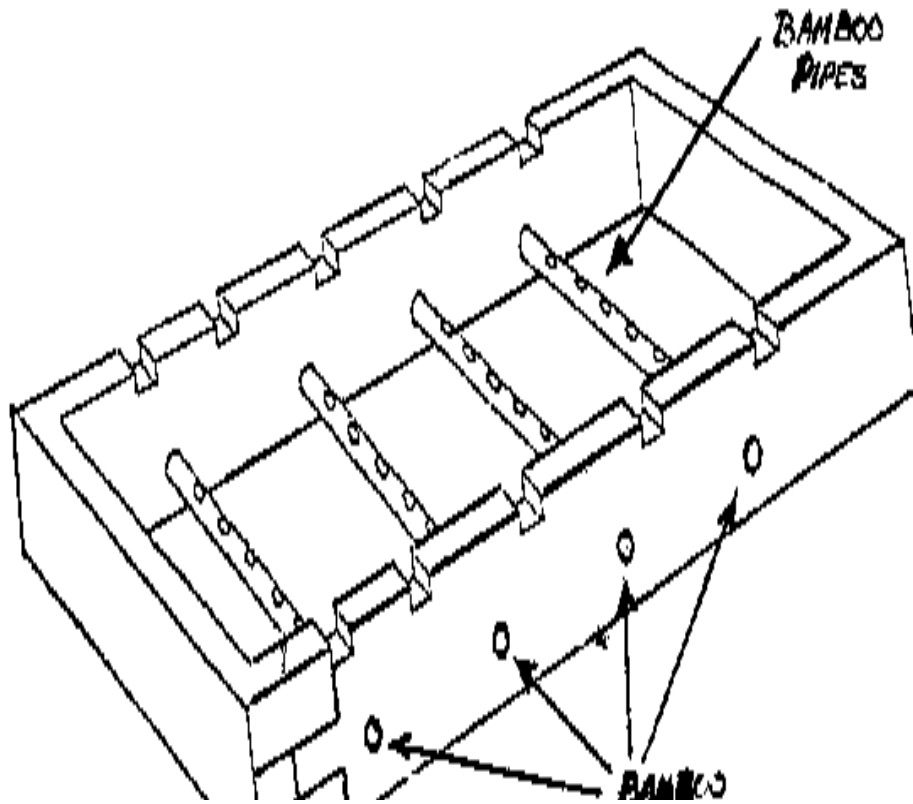


3. Finish as Paredes

* Lugar que o bambu transporta em posição na segunda camada.
Cut os blocos curto como necessário ajustar no bambu transporta.

<FIGURA 113>

51ap115a.gif (486x486)



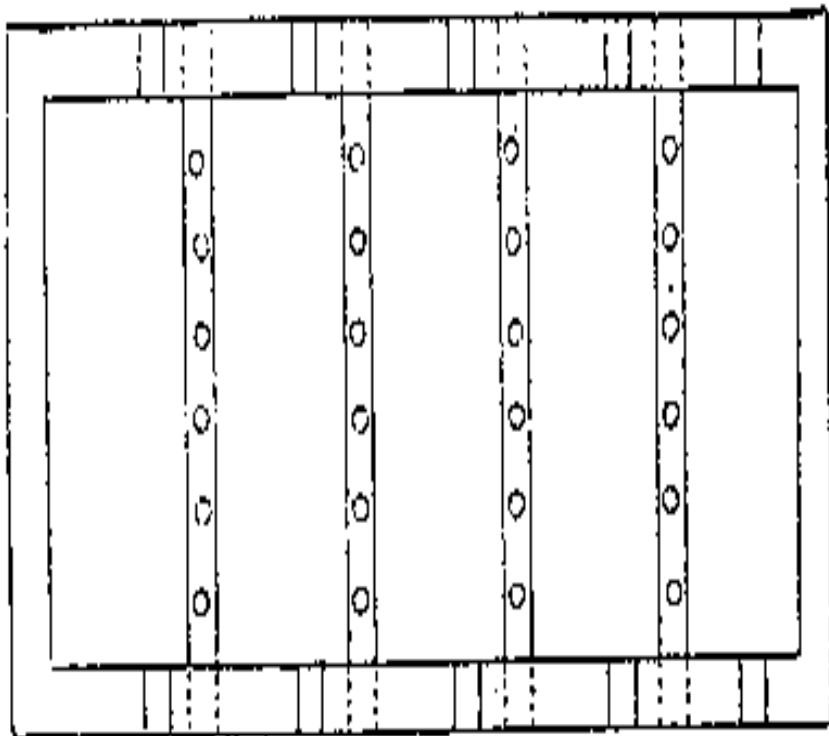
* Put abaixo a terceira camada de tijolos.

* Pacote os buracos ao redor do bambu com morteiro ou barro.

* Put abaixo a camada de topo de tijolos e recortou o ar saída aberturas ou põe a camada de topo de tijolos partir uma polegada aberturas como buracos de ar-saída espaçados junto o dois lados.

<FIGURA 114>

51ap115b.gif (486x486)



4. Paint o Interior

* Pintura o dentro do secador uma cor escura. Carvão de , misturou com barro e água pode ser uma camada boa.

5. Construct Cobertura e Bandejas Secantes como para Modelo #1

MODIFICAÇÃO DE DE MODELO #2 SECADOR SOLAR

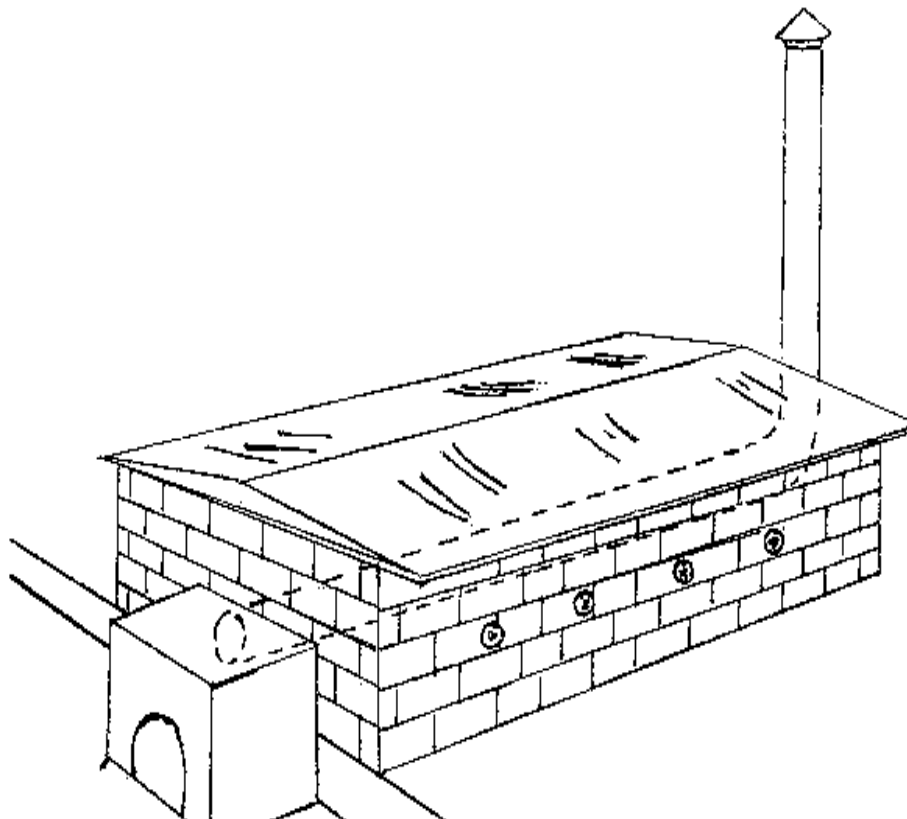
Um Dual-propósito Secador Solar/Fuel-aquecido

É possível construir secadores solares que podem trabalhar em calor solar para a maioria do tempo, mas que lata, se necessário, seja artificially aquecido durante períodos de turvação pesado ou chuva.

Uma modificação do 2 secador Modelo permitirá este dual-propósito operação. que Esta modificação consiste de edifício-em um tubo de cano de chaminé de metal que traspassa o comprimento do dryer. Este tubo leva o calor de uma fornalha construída a um fim do dryer. Quando secando tem que ser feita em condições nubladas, o fogo pode ser acendido para prover calor para secar.

<FIGURA 115>

51ap116.gif (486x486)



Qualquer um dos dois grande, diga, 11cm tubo de diâmetro, ou vários lata de tubos menor seja usada. Ao usar tubos menores, dificuldades construindo um múltiplo possa surgir. Mas podem ser possíveis adaptar um esvazie múltiplo de um gasolina velha ou motor diesel para este propósito.

A ÚNICA MODIFICAÇÃO BÁSICA PRECISADA CONSTRUIR ESTE SECADOR É QUE O DEVEM SER CONSTRUÍDAS PAREDES ALTO BASTANTE PERMITIR O TUBO DE CANO DE CHAMINÉ PARA PASSAR ABAIXO O TUBOS DE AR-ENSEADA.

Um aumento de 7.6cm (ou um tijolo) em altura, deveria ser suficiente. A fornalha pode ser construída em barro ou pode ser amurada, ou um corte de seção de um velho tambor de óleo pode ser usado para o propósito.

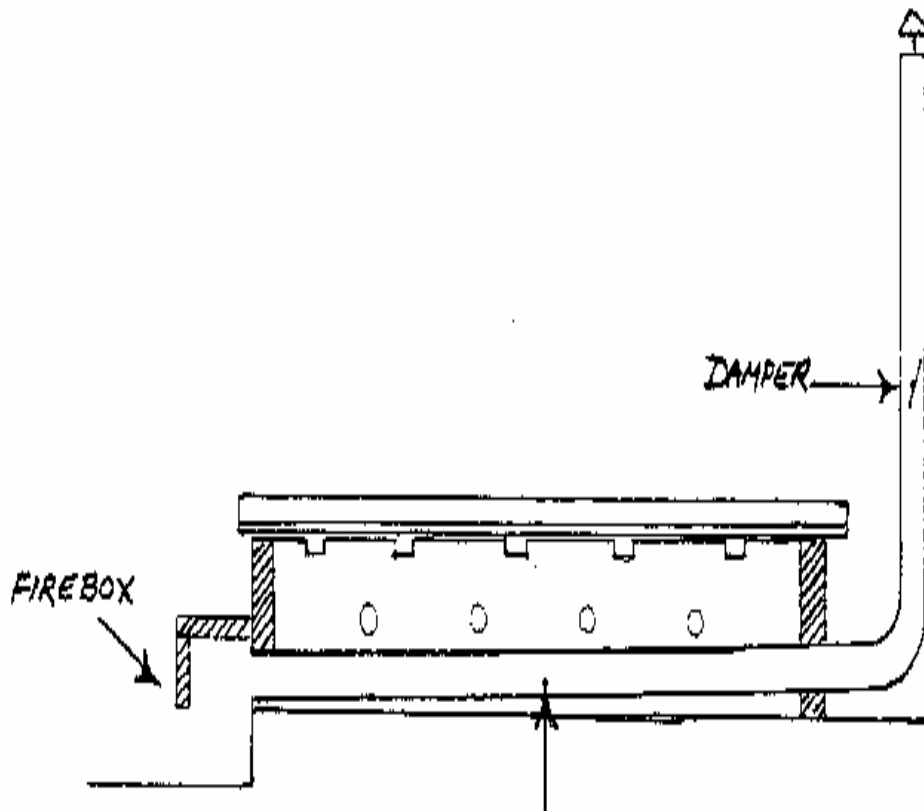
A base da fornalha deve estar a um mais baixo nível que o secador.

* Make seguro que esta área é protegida de qualquer inundação que pode acontecer durante chuvas pesadas.

O tubo de cano de chaminé que traspassa o secador deveria se inclinar acima para o chaminé para ajudar draught.

<FIGURA 116>

51ap117.gif (486x486)



Ao usar calor artificial, o movimento de ar pelo secador por transmissão operará como faz quando calor solar estiver sendo usado. However, dependendo do calor dada pelo ser de combustível usado, pode ser necessário para íntimo-fora mais dos portos de ventilação superiores.

PRECAUÇÃO:

* Make seguro que a parte do transcurso de tubo de cano de chaminé pelo Secador de é fumar-prova. Se não for nenhuma fumar-prova, fumaça vai Sabor de as comidas que são secadas. que UM abafador também deveria ser colocado na chaminé. Este abafador deve ser mantido fechado quando sol-secante está sendo levado a cabo, ou o tubo de cano de chaminé pode mostrar um efeito refrescante.

* Make seguro a local esta modificação de forma que o fim de fornalha enfrenta no vento prevalecente. Isto ajudará draught por o cano de chaminé, e também assegurará que qualquer faísca da chaminé São levados longe da cobertura de polietileno.

MODEL #3 SECADOR SOLAR

Descrição

Este é um dryer. simples não é tão eficiente quanto o outro dois em condições onde é exposto a ventos refrescantes, mas proverá secando mais eficiente que exposição direta para o sol, e também vai

proteja o material secante de rain. é essencialmente um " sanduíche " De duas folhas de corrugated galvanizaram material de cobertura férreo colocado assim que eles formam uma série de tubes. que A mais baixa folha é bedded separando material para reduzir perda de heat. é fixo em uma posição se inclinando com um fim elevou aproximadamente 15cm mais alto que o other. Esta posição permite para ar quente subir e escapar ao fim superior, enquanto criando um draught de areje em cima do ser material dried. que O material que está sendo secado é colocada nos buracos da mais baixa folha.

Há vários possíveis modos de siting e construindo este secador. Pode ser permanentemente sited ou pode fazer portable. que Certos refinamentos podem ser somada para aumentar seu efficiency. por isto a construção de um modelo portátil simples será descrito primeiro; possíveis modificações vão seja descrita depois.

O Secador Portátil

Neste modelo, as folhas de corrugated são firmadas a uma caixa de madeira rasa que contém uma cama de material. isolante A caixa será aproximadamente 10cm alto e 80cm wide. que As dimensões da caixa dependerão do final tamanho das folhas de corrugated preparadas, assim as folhas estão primeiro preparadas.

Ferramentas e Materiais

- * Martelo, serra, tri-quadrado, cinzel de madeira, alicates,
- * 2 corrugated de folhas galvanizaram ferro
- * Madeira para fundo e lados de caixa
- * Unhas ou arame de casaco-cabide
- * pintura Preta

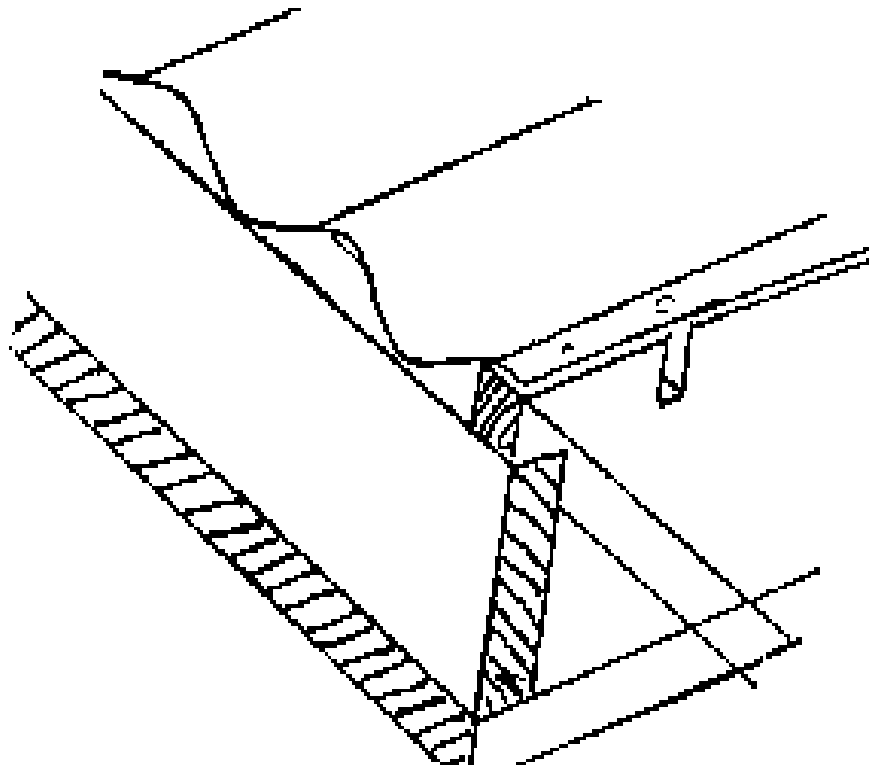
1. Prepare as Folhas

- * Quando comprou, as folhas serão empacotadas próximo junto.
Turn a folha 180 superior [graus] de forma que as folhas está em cima de um ao outro. que A folha superior tenderá a deslizar lateralmente and não permanecerá posicionado uniformemente.
- * Mark uma linha ao longo das extremidades de cada folha aproximadamente 1cm do edge. Using alicates, e moving gradualmente ao longo da folha, dobre as extremidades até orlas de forma que está nivelado com o plano da folha. Once as extremidades estiveram curvados em posição, ,

põem cada orla ao longo da extremidade de um pedaço de madeira e bateu com um martelo até que é apartamento e alisam. As folhas vão now mentem corretamente junto no posição correta.

<FIGURA 117>

51ap119a.gif (486x486)



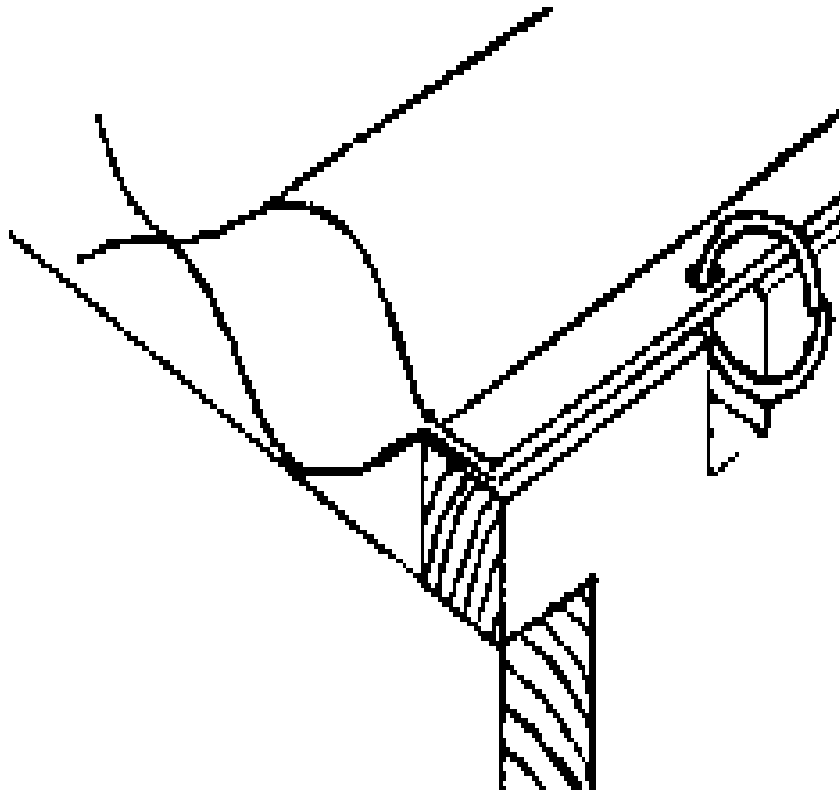
2. Hinge as Folhas

* que As folhas devem ser unidas assim eles podem ser posicionados facilmente durante uso futuro. Estes é anéis de arame usando terminados.

* Vento um pedaço de spirally de arame satisfatório ao redor de um 1cm diâmetro formam (por exemplo, a manivela de uma colher de madeira) formar 6 voltas. Remove da forma e puxa os fins do arame de forma que forma uma espiral solta. Cut esta espiral com os alicates para formar vários anéis com sobrepor fins.

<FIGURA 118>

51ap119b.gif (486x486)



* Ponche cinco buracos pelas orlas a uma extremidade de cada Folha de , usando uma unha e um martelo. que Estes buracos deveriam ser posicionou como segue: um furam aproximadamente 7.5cm de cada fim da orla, um buraco no centro da orla, e dois buracos a meio caminho entre estes buracos.

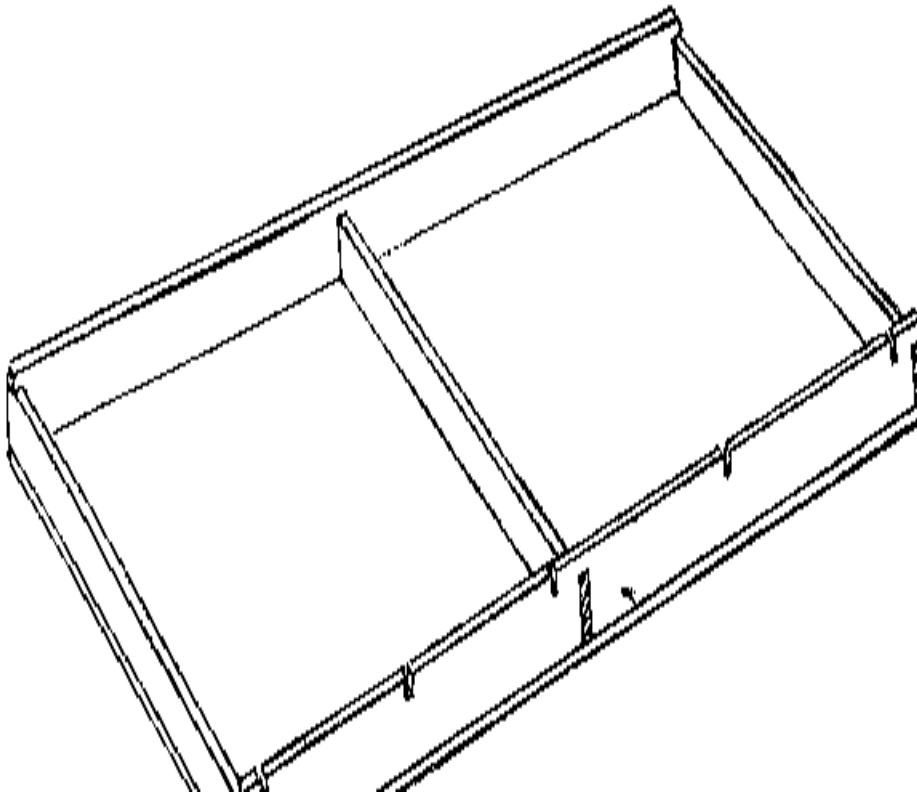
Pass o arame toca por estes buracos e fecha o toca apertando os fins efetivamente together. Isto depende as folhas junto e permite posicionamento preciso.

3. Prepare a Caixa de Secador

* O apoio raso e caixa isolante pode ser construída agora para ajustar as dimensões da mais baixa folha de ferro de corrugated: cortou aberturas nas extremidades superiores do um lado desta caixa para provêem espaço para os anéis de dobradiça.

<FIGURA 119>

51ap120.gif (486x486)



* Pacote a caixa com material isolante, por exemplo, lâ de madeira, secou Grama de ou folhas, ou outro material semelhante.

* Lugar as folhas de corrugated em posição e firma o mais baixo Folha de para a armação pregando pelas orlas ao longo de cada afiam e pelos pontos onde a folha contata os fins da caixa e o apoio central engordam.

* Fim as aberturas a cada fim entre o corrugations de a folha e a armação de madeira enchendo de cimento, gesso ou barro.

4. Paint o Secador

* Pintura a superfície superior da folha de topo com um preto plano pintam. Using um livro de leitura satisfatório para estar seguro de aderir o metal.

* Deleite a madeira da caixa com preservativo, ou pinta com lustram pintura se disponível.

USANDO O SECADOR PORTÁTIL

Siting

* Local com o comprimento do secador em um norte-sul

Direção de , preferivelmente em uma posição onde é abrigado, do vento.

* Aumento um fim de forma que isto é 15cm mais alto que o outro.

* Make seguro os raios da greve de sol a folha superior como diretamente como possível. (O fim a ser elevado dependerá na latitude e estação do year. por exemplo, em Latitudes de mais de 5 nortes de graus do equador, o que fim do norte do secador deveria ser elevado em inverno e o fim sulista em verão.)

Protegendo de Chuva

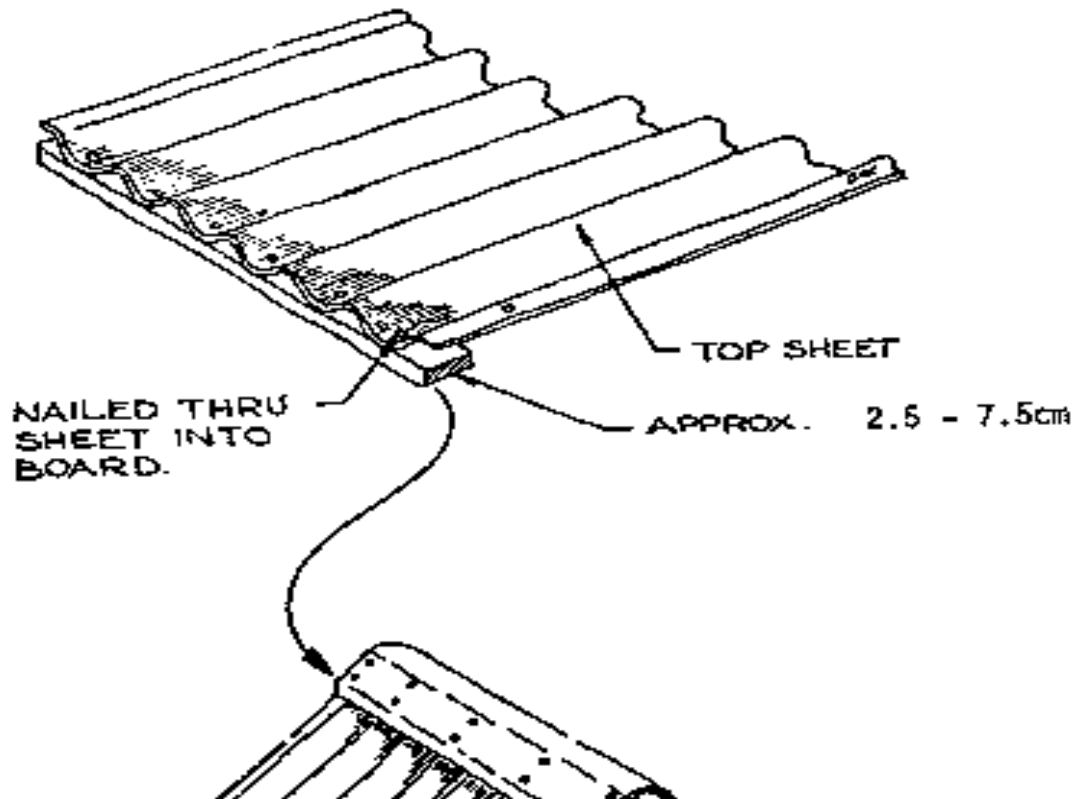
Há um risco que chuva motriz pode entrar no fim superior do secador e molhou o contents. é assim necessário ajustar um prato de abrigo para o folha superior a este fim do secador.

* Unha um de madeira engorde por um fim da superficie superior da folha de topo.

* Unha para esta madeira uma tira de metal que é a largura cheia da folha, e que sobressairá fora aproximadamente 15cm além o terminam do secador. que Este metal pode ser dobrado então para baixo em uma curva suave a sua extremidade exterior para abrigar o fim aberto do secador.

<FIGURA 120>

51ap121.gif (600x600)



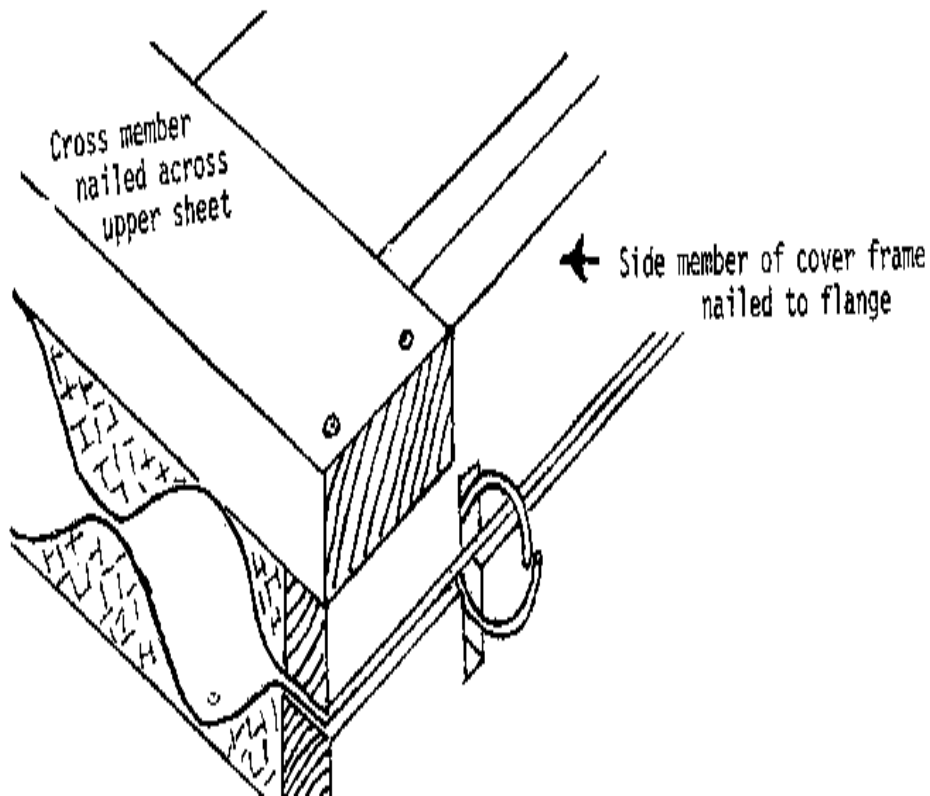
Ajustando uma Cobertura de Polietileno

A eficiência do 3 secador Modelo grandemente pode ser aumentada ajustando uma cobertura de polietileno em cima do metal de topo sheet. O plástico cria um espaço de ar isolante entre o polietileno e a folha de corrugated.

* Construção uma armação de madeira simples em cima da folha de topo que usa dois Vertically de colocado engorda ao longo de cada das orlas, e que dois ligação engorda por cada fim da folha.

<FIGURA 121>

51ap122.gif (486x486)



* Abastecimento os espaços entre o corrugations e o fim engorda com gesso, barro, ou cimento. Stretch uma única folha de polietileno em cima da armação. Tack ou grampeia a folha em lugar.

* Keep as aberturas no pedaço lateral da armação (necessário para acomodam a dobradiça toca) tão pequeno quanto possible. Eles devem só seja cortado bastante para permitir liberação para os anéis.

A cobertura de polietileno protegerá a folha de corrugated superior do efeitos refrescantes de vento e rain. também separa o secador de forma que temperaturas secantes mais altas são possíveis.

O PERMANENTEMENTE SITED MODEL 3 SECADOR

O secador descrito acima pode ser permanentemente sited em uma plataforma de barro, evitando a necessidade para construir um apoio e o mais baixo separando assim caixa. A plataforma de barro proverá insulation. como o que Este tipo é construído segue:

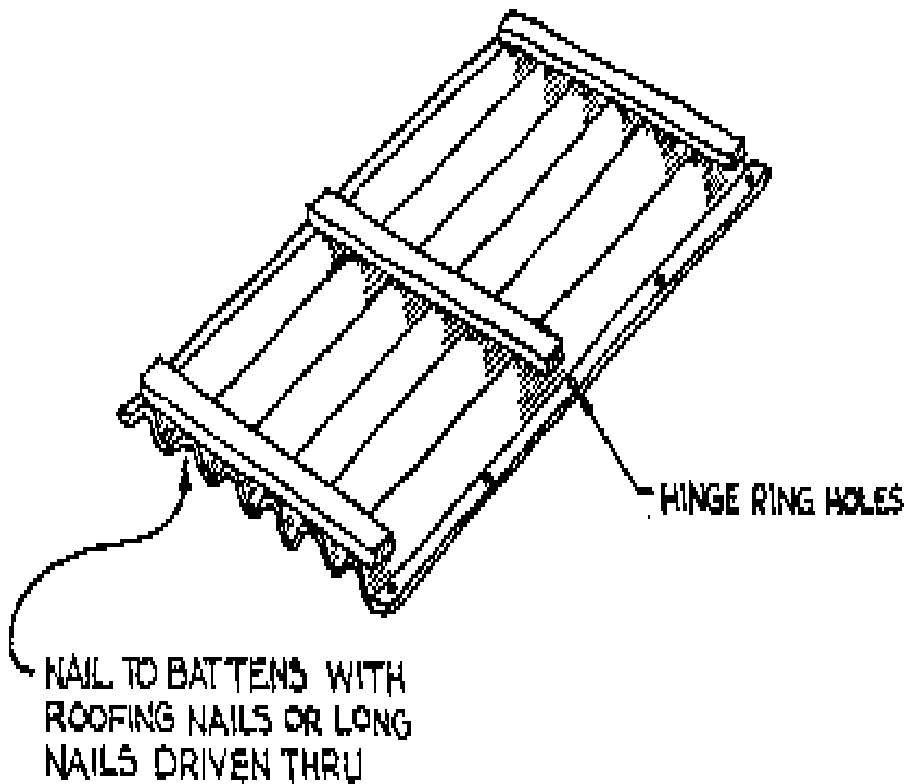
* Orla as folhas e dobradiça junto como descrita para o secador portátil.

* Nail de madeira engorda aproximadamente 4cm x 2cm pelo mais baixo lado da mais baixa folha a cada fim e ao meio, para

provêm rigidez.

<FIGURA 122>

51ap123.gif (486x486)

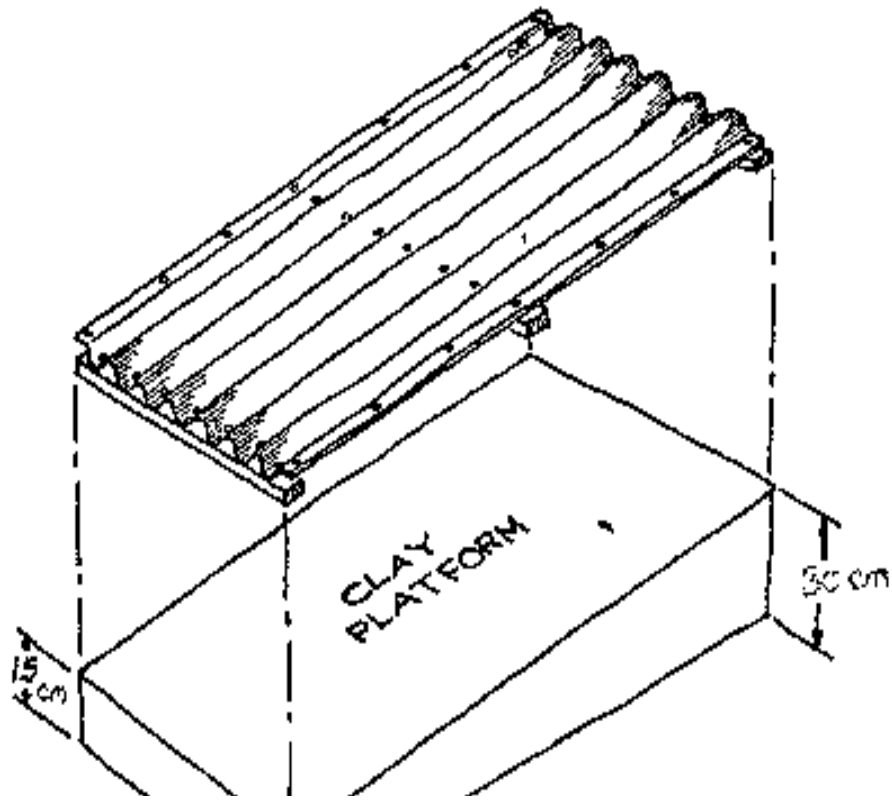


Construct uma plataforma de barro se inclinando simples o tamanho do mais baixa folha e 15cm sobre nível de chão a um fim e 30cm sobre nível de chão ao other. Mix quantidades grandes de grama secada ou folhas com o barro.

Enquanto o barro ainda está molhado e macio, cama a mais baixa folha em posição de forma que o barro cria mofo ao corrugations da folha. Allow o barro para endurecer.

<FIGURA 123>

51ap124a.gif (486x486)

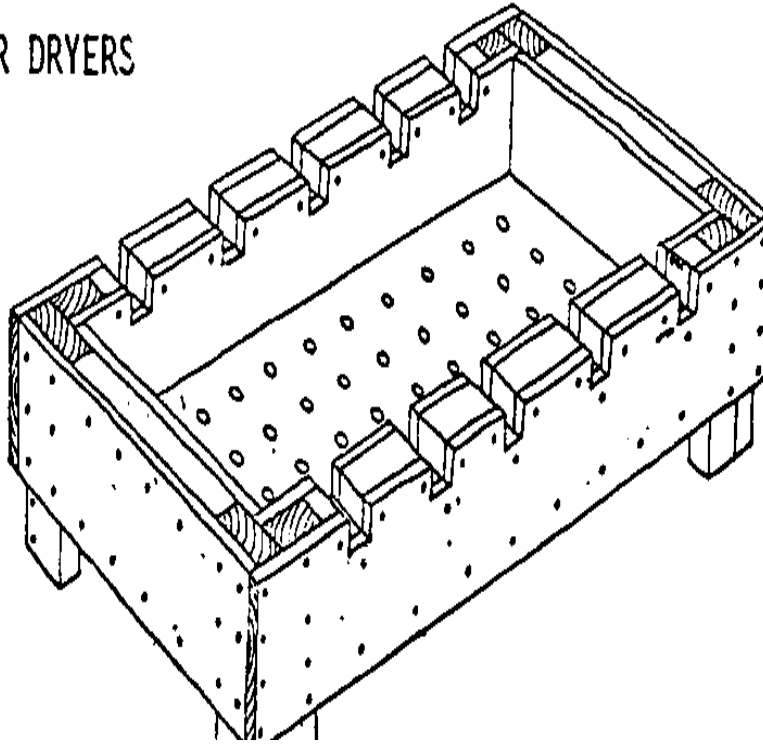


PRECAUÇÃO: Make seguro a local este secador em uma posição que dará o exposição mais efetiva para o sol na hora de ano quando o mais secante está sendo terminado.

<SECADORES SOLARES>

51ap124b.gif (486x486)

SOLAR DRYERS



SEPARE DOIS:

INSTRUÇÕES OPERACIONAIS

Instruções gerais

Começo que seca assim que possível pelo dia para adquirir exposição de máximo para o sol. Once material foi colocado no secador e a cobertura colocou em posição, não erga a cobertura até secar é completada durante o dia: se indo a cobertura permitirão muito calor para deixar o secador.

Limpeza

Escove o secador fora diário adquirir fora pó, e remover qualquer pedaço de material secado derramou de bandejas secantes.

Mantenha as bandejas secantes limpas; os lave freqüentemente.

Controle de temperatura

Controle a temperatura dentro do secador abrindo ou fechando o superior areje saídas. Temperatura de pode ser medida pondo um termômetro em um do ar superior outlets. Ao fazer isto, obscureça o termômetro de luz solar direta inserindo um cartão em baixo das Temperaturas de cover. medida deste modo dentro será o máximo (não necessariamente a média)

temperatura interna.

Ou, podem ser medidas temperaturas ao nível do material secante perfurando um buraco pelo lado do secador e inserindo um termômetro. Novamente, tem certeza que o bolbo está sombreado de luz solar direta.

Fechando as saídas de ventilação superiores aumentarão temperaturas internas. Porém, se umidade começa a colecionar dentro do secador que você tem que começar abrindo as saídas.

Em casos onde ainda abrindo todas as saídas superiores resulta em temperaturas que são muito altos para o material sendo secada, saídas adicionais devem seja cortada nas extremidades superiores dos lados.

Sombra Secando

Alguns materiais, legumes particularmente verdes, cenouras, musa e alguns variedades de batata-doce, pode perder cor e Vitamina UM durante dirija exposição para sunlight. Para estes materiais, sombra secar é útil (mas não completamente necessário).

Obscurecer secando, folhas de ajuste de metal magro imediatamente debaixo da cobertura.

Pinte o metal (galvanizou folha ou bater-fora recipientes de lata) preto em ambos os lados. O tamanho da folha de metal há pouco deveria ser menos que o comprimento interno e largura do Apoio de dryer. a folha em unhas dirigidas nos lados internos e fins do dryer. Put as unhas em não mais que

meio-um-polegada debaixo das extremidades superiores dos lados.

Tenha certeza as folhas não tocam o mais baixo lado da cobertura de polietileno (caso contrário o calor deles/delas pode fazer isto derreter) . Mas as folhas deveriam ser alto bastante de forma que ar quente de em baixo da folha ainda pode escapar pelas saídas de ar superiores.

Quando provido corretamente, como descrita acima, estas folhas quase enviarão todo o calor eles recebem ao ar dentro do secador, e as temperaturas internas são semelhantes a essas feitas por luz solar. Uso de de na realidade, metal que obscurece folhas pode ajudar secando, desde a presença deles/delas, encoraja movimento de ar de transmissão mais efetivo pelo secador.

Enevoando

Se enevoando acontecer durante uso, retire tachas ou grampos de um curto comprimento a cada fim da cobertura, abra o polietileno para permitir umidade escapar enquanto o secador está em operação, e então refasten o polietileno em lugar.

Aquecimento de armazenamento "

Uma modificação simples para ou o Modelo 1 ou Modela 2 secadores que aumente eficiência de secar durante períodos de turvação intermitente ou chove, é o colocando de uma camada de escuro-colorido (ou preto-pintou)

áspero-se aparecida pedras no fundo do dryer. que Estas pedras deveriam ser ovo classificou segundo o tamanho ou ligeiramente maior.

Durante períodos de sol, as pedras se tornarão heated. Then quando o sol está coberto através de nuvens, as pedras mantêm a temperatura interna deixando calor ao ar.

COLHEITAS DE GRÃO SECANTES

Para fazer colheitas seguras fazer bem em armazenamento, deveriam ser secados eles cuidadosamente, ou " na cabeça " ou depois de espancar, antes de eles fossem colocados em armazenamento.

Se secou " na cabeça, deveriam ser espancados " grãos antes de armazenamento desde grão próximo acumulado é menos sujeito a ataque de inseto.

Groundnuts ou pode ser secado na concha ou depois de Armazenamento de shelling. na concha proteção provê contra ataque de inseto.

Quebrando gergelim podem ser colhidas antes de vagens estivessem bastante maduras e secadas

em bandejas com malha muito boa bottoms. que quebrará então no secador.

Mas desde então todas as sementes serão retidas, este método de negociar com gergelim tem grandes vantagens.

Deveriam ser esparramados grãos espancados em uma 1cm a 4cm camada funda em secar

bandejas de tamanho de malha apropriado, para dar um carregando de cerca de 7-10kg por meter. quadrado Para material vultoso como unthreshed tocam millet ou sorgo, camadas até 7.5cm fundo pode ser used. Para groundnuts dentro o descasque, camadas podem estar profundamente até 5cm.

Para sementes muito pequenas, como millet de dedo ou gergelim, bandejas com um mesmo malha boa será mosquiteiro de needed. ou hessian firmemente esticado ensacar seriam apropriados.
Apêndice de UM

Este Apêndice contém alguns exemplos de modos diferentes de apresentar armazenamento de grão information. Os exemplos são de Ásia, África, e América do Sul, realçando o fato assim que armazenamento de grão bom é um assunto importante no mundo inteiro.

GRAIN ARMAZENAMENTO EM BERÇOS DE LAMA

A Botsuana tradicional projeta de berços de lama é fácil construir e os materiais valeram mesmo little. Por tomando mais cuidado em cima de alguns detalhes durante construção, você pode reduzir o risco de dano de inseto a grão armazenado.

Emitida pelo Departamento de Agricultura, Informações Consertam, Bolsa 27

Privada, Gaberones.

CONSTRUINDO UM BERÇO DE LAMA

Escolha um lugar onde o chão é firme e bem escoado, porque um berço cheio de grão é pesado e pode afundar em chão macio ou molhado.

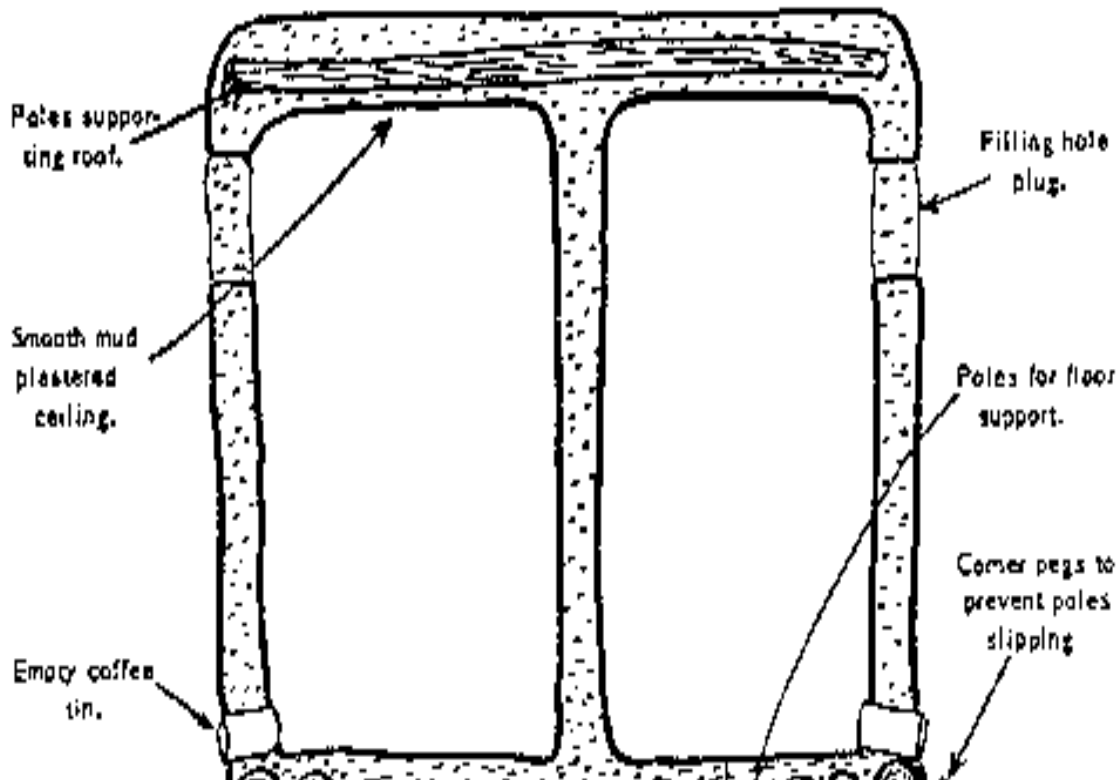
Traga várias pedras grandes, lisas e os enterre firmemente no chão formar uma base.

Use postes fortes, diretos para os apoios de berço principais e os ponha nas pedras. Cut entalha ou fixa cavilhas aos fins destes postes prevenir o chão propele de deslizar.

Faça um chão de lama e construa as paredes de lama.
Reinforce o teto de lama com postes.

<FIGURA 124>

51ap129.gif (600x600)



Faça uma saída ao fundo de cada compartimento permitir remoção fácil de grão. Use um café vazio ou lata de leite secada com uma tampa do imprensa-em type. First recorte o fundo. constroem a lata então na parede a nível de chão.

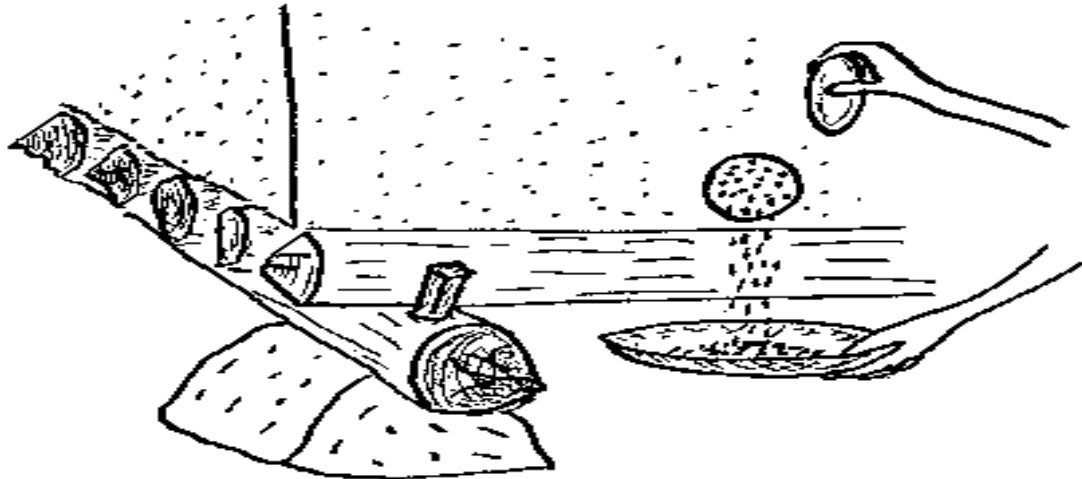
Construa as paredes corrigem até o teto de forma que cada compartimento é completamente separe e há nenhuma chance de insetos que movem de um compartimento para o próximo.

Engesse as paredes interiores e Insetos de ceilings. escondem em rachas e fendas e nos postes dos tetos. Therefore gesso os tetos também, de forma que lá nenhuma abertura é entre as paredes e tetos.

<FIGURA 125>

51ap130.gif (600x600)

Method of removing grain.



Wide thatch to keep rain and sun off the mud crib.



Cubra o berço de lama completado com um telhado de sapé apoiado em postes separados. Thatch deveria ser grosso e prova de chuva especialmente ao longo do ridge. O telhado também tem que estender não pode alcançar as paredes de lama bem além do berço de forma que chuva, e os raios quentes do nunca põem ao sol brilho no berço.

A tomada por encher o berço deveria ser coberta em cima de com lama fazer o berço hermético e prova de inseto. Grão de é afastado abrindo a tampa da lata ao fundo do Parede de .

USANDO UM BERÇO DE LAMA

O berço deveria ser consertado antes de cada harvest. Mend o sapé e re-gesso em cima de racha nas paredes, chão e teto.

Completamente limpe fora o berço vazio por brushing. não mantenha cestas velhas, peles, sacos, etc. em cima do berço de lama. Este harbour de coisas os besouros que atacam grão e isto é fácil eles entrarem no berço. Tenha certeza aquele grão novo sempre é bastante seque e foi joeirada ou foi peneirada antes de você

ponha em um crib. Never misture grão novo com grão velho que permanece do ano prévio.

Parar insetos que danificam seu grão, admix Kopthion ou Pyrethrum espanam (1 pacote de pó para cada 200 lb. de grão.) Estes inseticidas são preferidos mas a cinza de esterco de gado ou madeira pode ser used. Mix menos de um balde de cinza peneirada com cada 200 lb. de grão.

Examine a condição de seu grão cada 2 meses removendo uma amostra e procurando insetos ao vivo. Se você os achar, remova o grão, joeire isto e admix Kopthion ou pyrethrum antes de devolver isto para o berço.

PRECAUÇÃO:

Grão pretendido para consumo humano deveria ser peneirado primeiro ou deveria ser joeirado e deveria ser lavada - especialmente se foi tratado com inseticida ou cinza.

Se você gostaria de ajuda adicional, pergunte para seu Demonstrador Agrícola.

KEEP ESTE FOLHETO PARA REFERÊNCIA FUTURA

Printed através de Impressora de Governo Gaberones

COMO PARA....

PROTECT SEU

GRAIN EM ARMAZENAMENTO

DE DANO

Distributed por:

SAVE CAMPANHA DE GRÃO
(Programme Largo Rural)
DEPARTAMENTO DE DE COMIDA,
NEW DELHI-1.

Apply as 5 Regras Douradas:

- * Dry e limpa seu grão antes de armazenar.
- * Uso dunnage para evitar dano de umidade para granular armazenou em bolsas.
- * Use caixas domésticas ou melhora seu armazenamento estruturam.
- * Fumigate com ampolas de EDB para evitar inseto

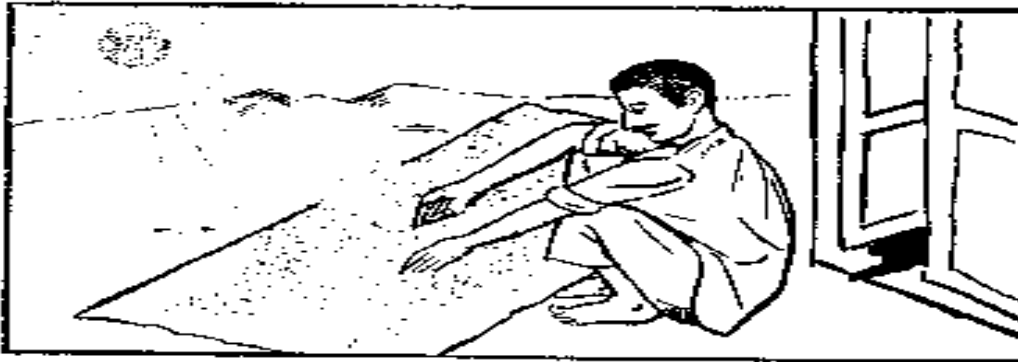
danificam.

* Uso anticoagulante para controle de rato.

<FIGURA 126>

51ap134.gif (600x600)

1. Dry and clean your grain before storing.

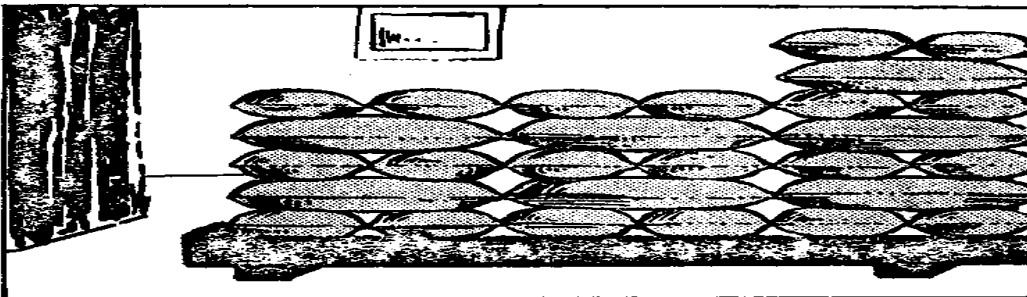


Dry grain stores longer



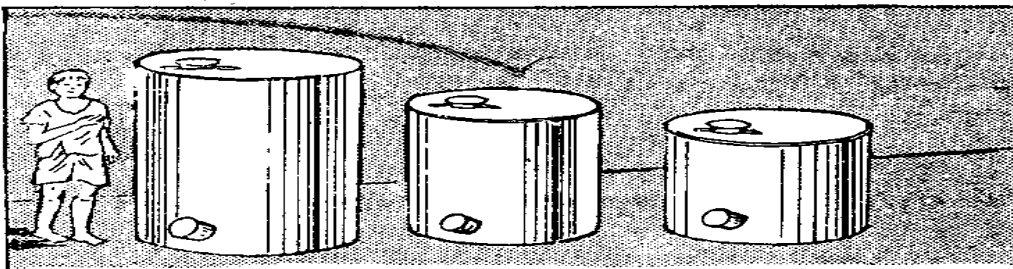
51ap135.gif (600x600)

2. Use dunnage to avoid moisture damage to grain stored in bags.



Wooden crate and bamboo mat prevent moisture pick up from ground.

3. Use domestic metal bins.



Select the bins to suit your needs. Improved bins are moisture proof and rat proof. It is easier to fumigate grain in them for insect control.

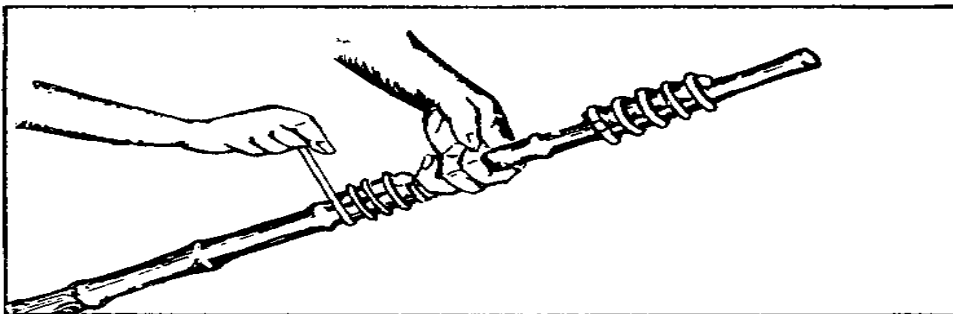
OR

Improve your storage structure

51ap136.gif (600x600)



Fumigate with EDB ampoules to avoid insect damage.



Fumigate when the grain is stored. Check periodically and fumigate again if you find live insects.



5. Use anticoagulant for rat control.



<FIGURA 127>

<FIGURA 128>

PARA CONSELHO EM SEU ARMAZENAMENTO

PROBLEMAS DE E TREINANDO

CONTACT QUALQUER DO

FOLLOWING LUGARES

PESSOALMENTE OU

ATRAVÉS DE POSTE:

SAVE CAMPANHA DE GRÃO

Department de Comida

Ministério de de Agricultura

KRISHI BHAVAN

New Delhi-1.

OU

Post Caixa Nenhum. 10 Poste Caixa Nenhum. 7823

HAPUR (U.P.) Bombay

Post Caixa Nenhum. 509 Poste Caixa Nenhum. 22
PATNA (BIHAR) BAPATLA (A.P.)

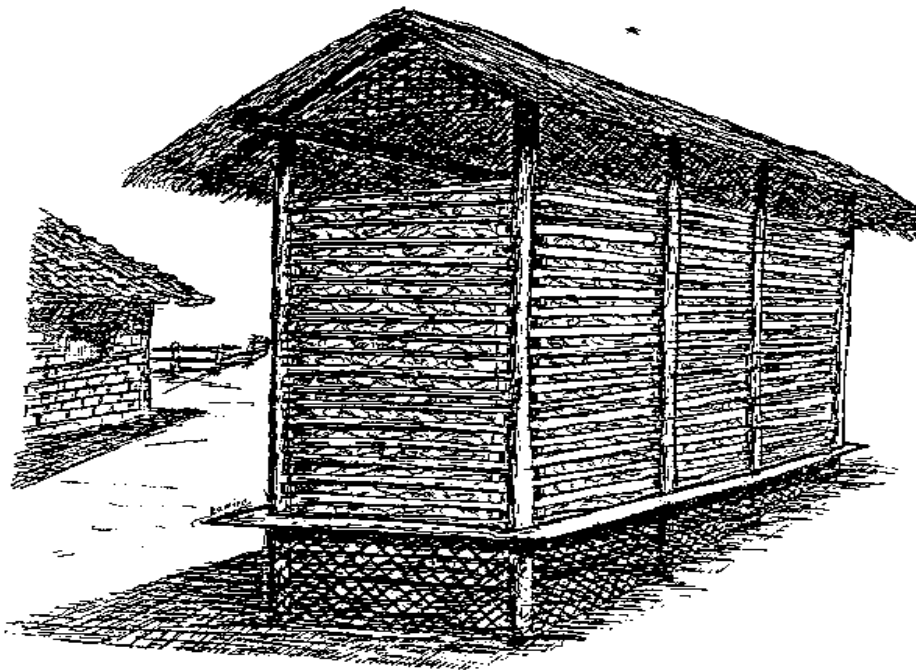
Post Caixa Nenhum. 158
LUDHIANA (PB)

Prepared por:
ÍNDIO GRÃO ARMAZENAMENTO INSTITUTO
HAPUR (U.P)

<FIGURA 129>

51ap139.gif (486x486)

CONSERVE SANO SU MAIZ EN TROJAS



PRESERVE MILHO SEGURAMENTE EM CELEIROS DE ARMAZENAMENTO

MINISTÉRIO DE DE AGRICULTURA

Division de Produto-extensão Armazenado

Managua, D.N., Nicarágua, C.A.

POR DE PREPARADO:

RAMIRO LOPEZ

Asistente de Extensão de

PRODUCTOS ALMACENADOS.

POR DE REVISADO: AGRO. Francisco Estrada

Jefe de Extensão de

PRODUCTOS ALMACENADOS,

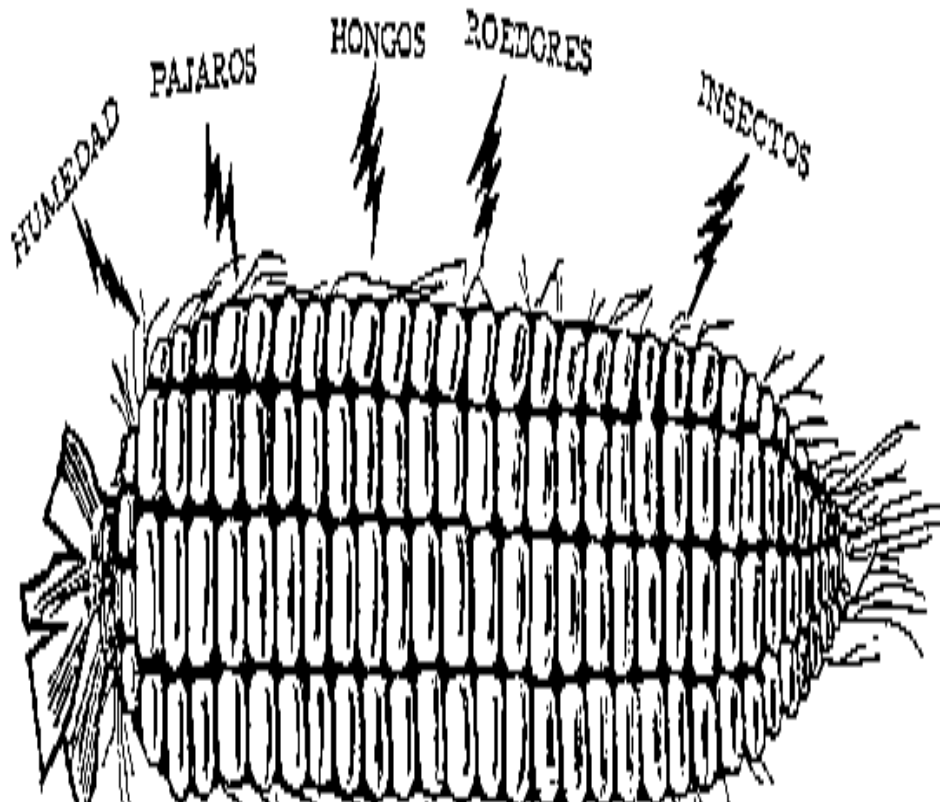
M.A.G.

EVITE PERDIDAS DE SU MAIZ EN LA TROJA.

ano de Cada, durante el periodo comprendido entram em cosecha de la y el momento en que el producto llega al consumidor, el exceso de humedad del grano, de de ataque de el, roedores, hongos, insectos pajaros de y, originan perdidas considerables al agricultor, y al comerciante.

<FIGURA 130>

51ap141a.gif (486x486)

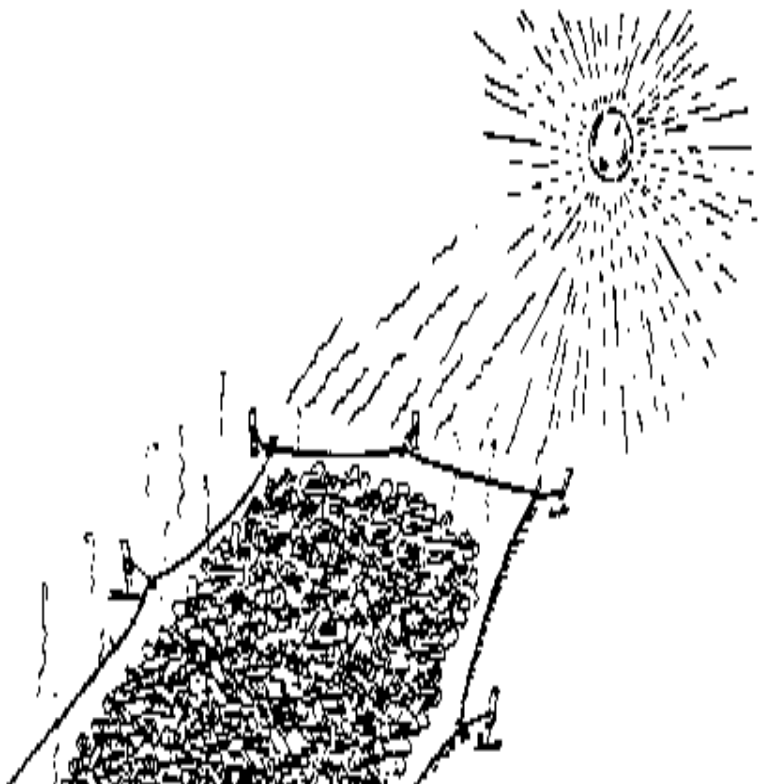


La manera de evitar contos perdidas, el de es controlam causas de las sóbrio paga mencio
nadas, mediante un manejo eficiente de los granos, y dandoles una adecuada proteccion,
almacenamiento de el de durante.

humedad de La, el primero de estos factores, puede controlarse de una manera, efectiva, mediante un buen secamiento del grano, paga de guardarlo en el almacen granero do; bajando su contenido de humedad hasta un 12% o mar cuando este bien seco.

<FIGURA 131>

51ap141b.gif (540x540)



PREVINA PERDAS DE ARMAZENAMENTO DE SEU MILHO NO CELEIRO

Cada ano, durante o período entre o tempo de colheita, e o tempo quando o grão localizar o consumidor, há perdas consideráveis para o fazendeiro e merchant. Estas perdas está devido a umidade de grão de excesso, o ataque de roedores, moldes, insetos e pássaros.

UMIDADE BIRDS MOLD ROEDORES INSETOS DE

Estes fatores afetam o armazenamento bom de grão

O melhor modo para prevenir tais perdas é controlar o causas por própria manipulação e proteção adequada do grão durante armazenamento.

Umidade de , a primeira destas causas de perda de grão, pode ser controlada efetivamente por bem que seca antes de armazenamento. A caixa forte conteúdo de umidade para milho é 12% ou abaixo.

DRYING O PRODUTO PARA 12% OU ABAIXA

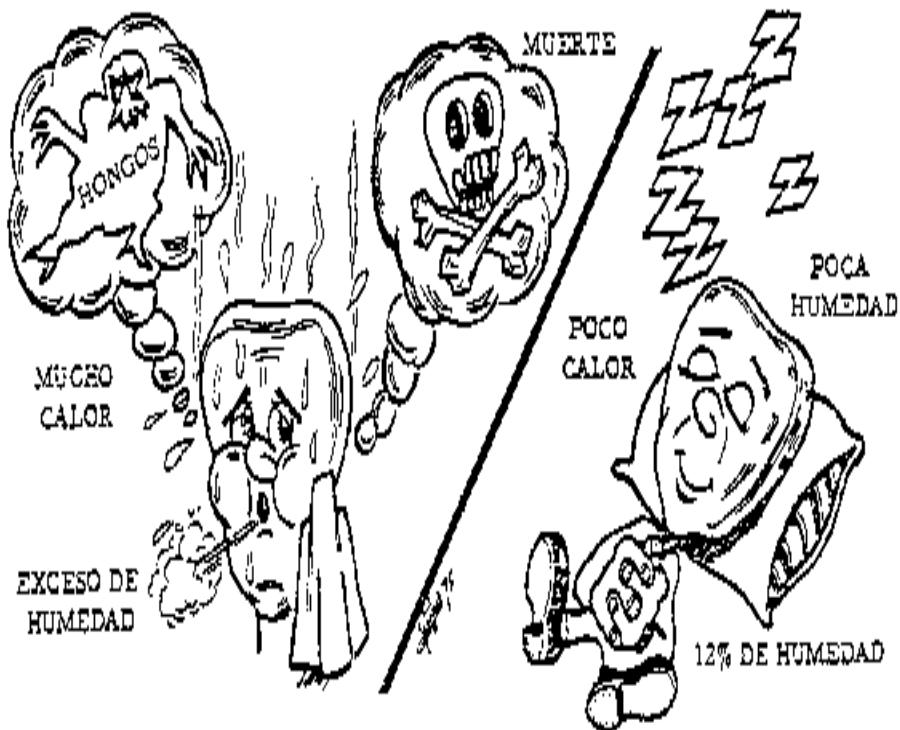
Practicamente, calcular de podemos, si la humedad en el grano esta buena para, conservarlo, morderlo de al de cuando, quiebra de se deste, elasticidad de presentar de pecado que de y

nenhum lechoso deste.

Tambien podemos saber que el grano nenhum esta aun bueno para almacenarse, cuando, al introducir la mano entram em granos de estos, sentimos el calor proveniente de ellos, que por exceso de humedad se encuentra en plena actividad respiratoria; cambio de en, se sentira fresco el grano cuando debido al secamiento, haya disminuido dicha actividad,; entonces los granos estaran reposando y podran ser almacenados, mucho de pecado, riesgo de que se desarrollen hongos, y pecam peligro de que se pudran.

<FIGURA 132>

51ap143.gif (393x486)



humedad de La y el calor excesivos, filho ambientes propicios para que se desarrollen,
hongos que ocasionaran dano al producto que se almacena.

El dano por roedores puede evitarse en gran parte proporcionando al de local almacenamiento una adecuada proteccion, contra el acceso de las ratas. TAMBIEN manteniendo los alrededores del granero limpio de malezas desperdicios de y, que de ya,
prefieren de roedores de estos nenhum movilizarse por sitios despejados.

Es muy efectivo para su controlam el uso de raticidas en forma de cebos, los de de,
que se venden en el comercio, como de contos Racumin, Zelio, etc.

Nenhum se deben dejar estos cebos al alcance de los ninos ni de los animales domesticos,
porque filho productos muy venenosos.

Em prática, nós podemos conferir o conteúdo de umidade no grão que está seguro para armazenamento bom mordendo it. grão Seco é duro, assim quebrará com uma rachaafiada, em lugar de esmagar facilmente como grão molhado.

fora o que Nós também podemos achar se grão está em condição boa para armazenamento tocando isto. If nós sentimos calor que sobe do grão, isto, está muito molhado. Se o grão estiver excessivamente molhado, respirará,

calor produtor e moisture. por outro lado, grão seco vai
sinta esfrie. Se grão estiver emitindo calor, deveria ser secado
imediatamente assegurar armazenamento sem risco de desenvolvimento de molde
e apodrecendo.

MORTE DE
MOLD

MUITO POUCA UMIDADE
HEAT PEQUENO CALOR

MUITO 12% UMIDADE
UMIDADE DE

Umidade de e calor excessivo são condições favoráveis para
o crescimento de moldes que danificarão o grão.

Damage por roedores pode ser evitado a uma extensão grande por
protegendo a área de armazenamento contra a invasão de rats. Also,
deveriam ser mantidas as áreas circunvizinhas do silo limpe de
semanas e lixo como roedores preferem não mover por aberto,
áreas claras. O uso de praguicida como Racumin, Zelio,
etc., na forma de isca, é efetivo para controle de roedores.

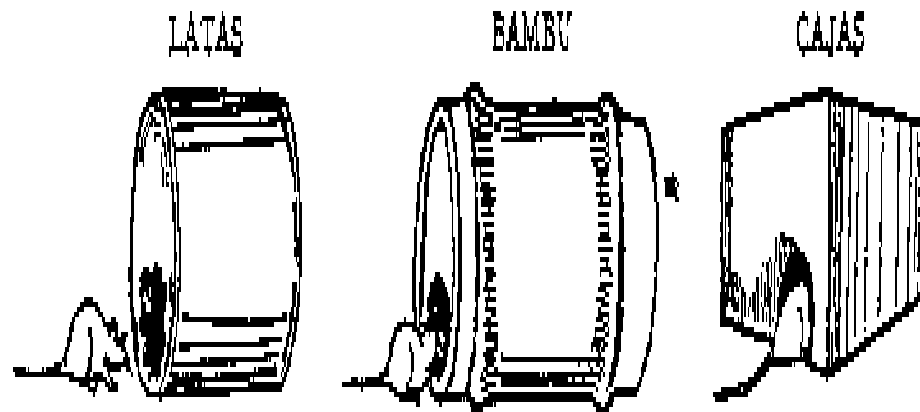
do que Estes praguicida não Deveriam ser partidas dentro do alcance
crianças ou acaricia porque eles são produtos extremamente venenosos
e pode causar doença séria ou death. Rato venenos devem

sempre seja usada muito cuidadosamente, enquanto seguindo instruções indicadas.

<FIGURA 133>

51ap145a.gif (486x486)

CÓLOCACIÓN DE CEBÓS PARA RATAS



EN LUGARES TRANSITADOS POR LAS RATAS,
FUERA DEL ALCANCE DE NIÑOS Y

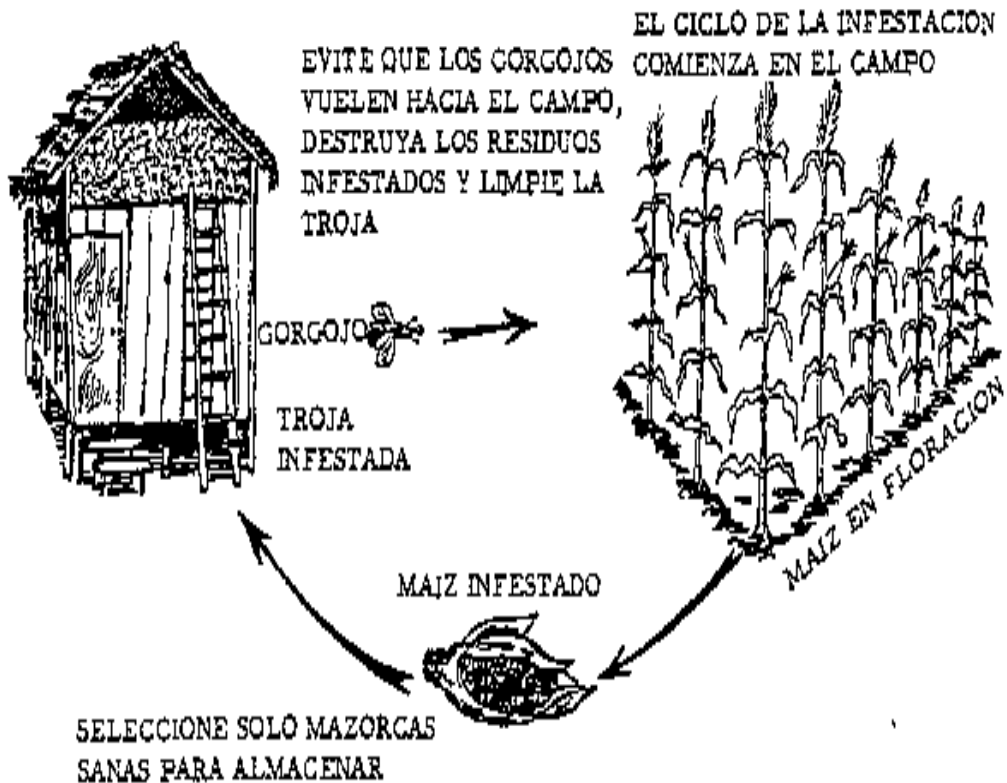
El insectos de por de dano, es el que generalmente causa mayores perdidas en los, se de que de productos almacenan. Su controlam se debe ejercer desde el momento en que comenzando desta um florecer en el campo el maiz que se piensa cosechar almacenar de y.

En este tiempo en que ya esta espigando el maiz, los insectos pueden estar en, infestada de troja de alguna, cercana al plantio de maiz; vuelan hacia el campo en busca alimento de nuevo de de comienzan de y um penetrar la mazorca por las aberturas de la tuza: resultandoles mas facil la penetracion, cuando esta tuza ofrece escasa proteçã, grano de al.

ES POR ESTO QUE ALGUNAS VARIEDADES MEJORADAS, SE PICAN MAS FACILMENTE QUE LAS, criollas de variedades, estas de pues, generalmente poseen buena cobertura.

<FIGURA 134>

51ap145b.gif (432x534)



COLOCAÇÃO DE DE ISCA PARA MICE/RATS

CANS BAMBU DE CAIXAS DE

EM LUGARES VIAJADOS POR RATOS FORA
DO ALCANCE DE CRIANÇAS E ANIMAIS DE FAZENDA

Generally, as maiores perdas em produtos armazenados são causada por inseto que damage. Inseto controle deveria ser exercitado do momento o milho está começando a amadurecer no campo pelo tempo quando o milho é colhido e Insetos de stored. possa estar em um celeiro infestado, se aproxima o campo de grão, enquanto voando por o campo à procura de comida nova, ou já começando para penetre a orelha de milho por aberturas na casca de milho. A única proteção natural da orelha de milho é a casca que pode ser penetrada por insetos.

Algumas das variedades recentemente desenvolvidas de milho têm cascas são penetradas que mais facilmente que tradicional doméstico variedades. precauções Extras contra invasão de inseto precisam ser levada com estas variedades mais novas.

THE CICLO DE INFESTAÇÃO
BEGINS NO

CAMPO DE
PREVENT INSETOS DE
FLYING PARA O CAMPO
DESTROY RESTOS INFESTADOS
E LIMPA O CELEIRO

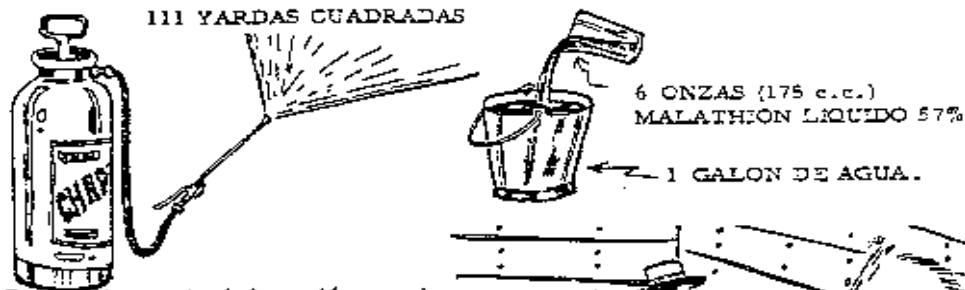
INSETO DE MATURE MILHO

INFESTED CELEIRO

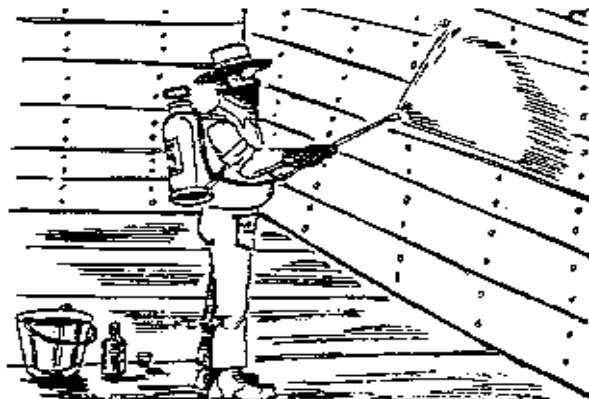
INFESTED MILHO

SELECIONE SÓ ORELHAS SAUDÁVEIS DE MILHO
PARA ARMAZENAMENTO
<FIGURA 135>

51ap147.gif (600x600)



Para evitar esta infestación en el campo, se debe limpiar el granero de todos los residuos de la cosecha anterior, que puedan estar infestados, y que marcos o destruirlos. Luego hacer una aplicación de Malathion líquido al 57%, diluyendo primero 1 1/2 cucharadas (6 onzas) de este insecticida, en un galón de agua. Con una bomba de aspersión rociar completamente el techo, las paredes y el piso del granero. Con un galón de esta mezcla, se podrá cubrir una superficie de 111 yardas cuadradas.



APLICAR MALATHION LIQUIDO, SOBRE LAS PAREDES, TECHO Y PISO DEL GRANERO.



111 JARDAS QUADRADAS

6 ONÇAS (175 C.C.)

MALATHION LÍQUIDO 57%

1 GALÃO ÁGUA

para prevenir infestação no campo, o silo deveria ser limpada de todos os restos da colheita prévia, que pode ser infestada, e estes restos queimaram ou destruíram. Logo faça uma aplicação de Malathion líquido de 57% diluindo 17 1/2 colheres (16 oz.) deste inseticida em um galão de água. Usando um pulverizador, completamente cubra o teto, paredes, e superfícies de chão do granary. Com um galão desta mistura, uma superfície de 111 jardas quadradas pode ser coberta.

APPLY MALATHION LIQUID NO
WALLS, TETO E CHÃO DO
SILO DE

MATURING MILHO

VARRA E LIMPE O SILO
LIMPE A ÁREA CIRCUNVIZINHA

BURN OS RESTOS

Al llevar el maiz cosechado hacia la troja granero do, almacenarlo de para, deben de se,
seleccionar las mazorcas sanas, evitando guardar mazorcas picadas que infestarian,
um mazorcas de otras de las.

<FIGURA 136>

51ap149a.gif (353x437)



SELECCIONE SOLO MAZORCAS SANAS PARA ALMACENAR

Nenhum se debe dejar el maiz ya maduro doblado o pecam doblar en el campo, mucho de por,

tiempo, expuesto de queda de porque um la infestacion de insectos y al ataque de ratas pajaros de y, durante un periodo mas prolongado. Se debe proceder um cosecha de la, bronceado, rapidamente como lo permitan las condiciones del ambiente y el contenido de humedad del grano.

Para proteger al maiz que se va almacenar en trojas, se recomienda aplicar el, insecticida Malathion en polvo al 2% . Este se debe aplicar por capas, colocando de decir de es, primero, el piso donde estara la troja sóbrio, una ligera capa de insecticida, despues se coloca la primera capa de mazorcas, luego otra capa de insecticida, y asi sucesivamente hasta dejar la troja llena um deseada de altura de la. Las dosis

que se recomiendan para el uso de este insecticida estan de acuerdo al tamano de mazorcas de las. Asi, tenemos que para los hibridos y variedades mejoradas, como, el tamano de la mazorca es un poco grande, feno que aplicar una onza de Malathion

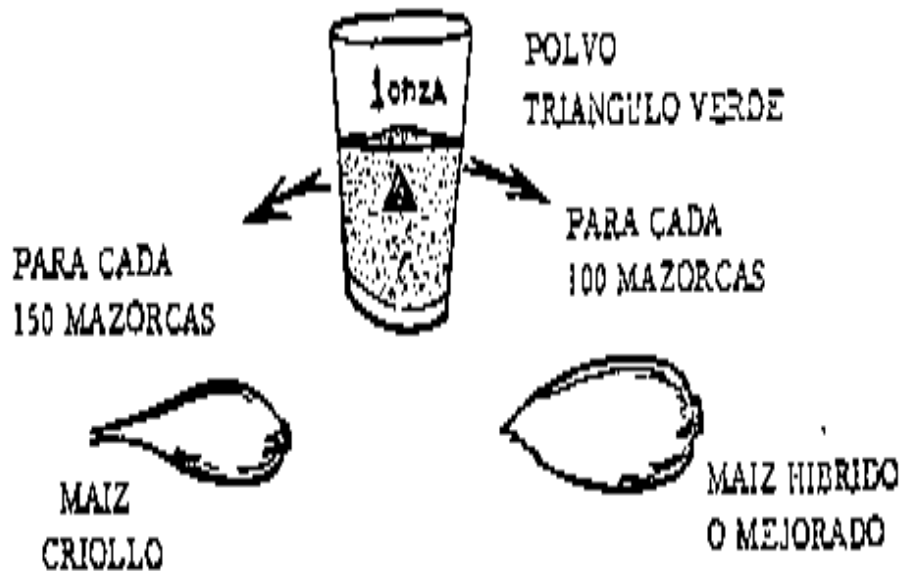
2% polvo de en (Triangulo Verde) cada de por 100 mazorcas tuza contra. PARA LAS VARIEDADES

criollas, como las mazorcas filho mas pequenas, se debe aplicar una onza del, cada de por de insecticida 150 mazorcas tuza contra.

<FIGURA 137>

51ap149b.gif (393x486)

APLICACION DE INSECTICIDA EN TROJAS DE MAIZ



Quando o milho colhido é trazido para o celeiro ou silo para armazenamento, deveriam ser selecionadas as melhores orelhas de milho., evitando o armazenamento de orelhas com as quais já são infestadas insetos, como estes insetos podem infestar outras orelhas de milho facilmente.

SELECIONE SÓ ORELHAS SAUDÁVEIS DE MILHO PARA ARMAZENAMENTO

O milho amadurecido, se empilhou no chão ou silêncio no talo., não deveria ser partida no campo muito longo porque em cima de um período prolongado de tempo é exposto o ataque de roedores e birds. que A colheita deveria ser levada fora assim que as condições climáticas e conteúdo de umidade da licença de grão.

para proteger o milho a ser armazenado em celeiros, é recomendou que 2% inseticida de Malathion em pó seja aplicado.

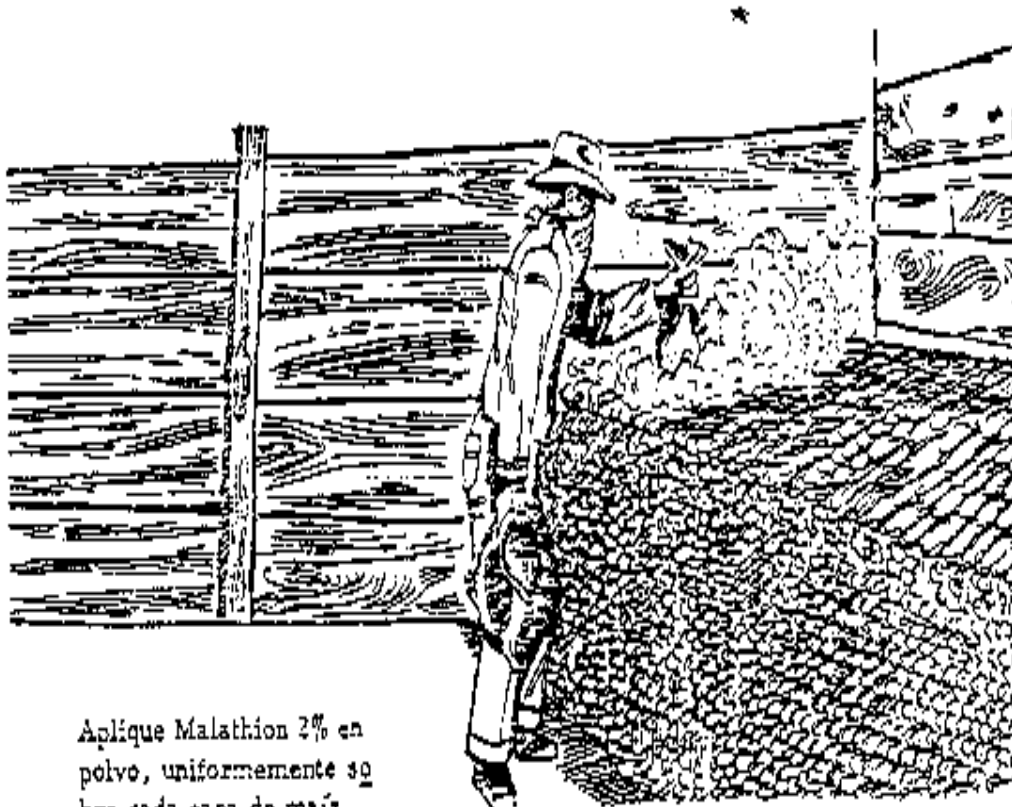
que Isto deveria ser aplicada em camadas. First, espene um magro camada de inseticida no chão onde o grão será armazenada. Next, depois que são colocadas as primeiras orelhas de milho, pó outra camada de inseticida e assim-em até o celeiro está cheio ao level. desejado As doses recomendaram para o uso disto inseticida está conforme o tamanho das orelhas de milho. Assim, nós temos que aplicar uma onça de 2% Malathion em pó (triângulo verde) para todo 100 orelhas de híbrido e recentemente desenvolvida

variedades. Como as orelhas das variedades nativas são menores, um, onça de inseticida para todo 150 orelhas deveria ser aplicada.

Este polvo debe ser espolvoreado la superficie de todas las mazorcas sóbrio, de, modo que las proteja totalmente. Se puede lograr una aplicacion uniforme, utilizan, faça uma mídia de tela de Fibra sintética o cualquier bolsa de tela rala, que permita al polvo, filtrarse facilmente hasta las mazorcas.

<FIGURA 138>

51ap151a.gif (437x540)



Aplique Malathion 2% en
polvo, uniformemente 30
hrs cada rana de maíz.

SE DEBE APLICAR EXACTAMENTE LA CANTIDAD DE INSECTICIDA QUE SE RECOMIENDA SEGUIR DE Y indicados de metodos de los, para evitar malos efectos del polvo por una defectuosa, aplicacion.

<FIGURA 139>

51ap151b.gif (486x486)



3 M

Editado e impreso en la Sección
de Publicaciones del SCCA del

APLICAÇÃO DE DE INSETICIDA EM CELEIROS DE MILHO

POWDER (TRIÂNGULO VERDE)

PARA TODO 100 ORELHAS

PARA TODO 150 ORELHAS

MILHO NATIVO MILHO HÍBRIDO

que Este pó deveria ser borrifado na superfície de tudo das orelhas de milho de certo modo que totalmente protege them. UM aplicação uniforme pode ser obtida usando uma meia de fibra sintética ou qualquer saco ou ensaca com uma textura solta para a qual permite o pó seja filtrada facilmente por para as orelhas de milho.

Aplique 2% Malathion dentro polvilhe uniformemente em cima de cada camada

para evitar problemas causados pelo impróprio aplicação de inseticida, a quantidade indicada exata, deveria ser usada e os métodos indicados seguiram.

Apêndice de B

Este Apêndice contém excerto de um artigo no qual se apareceu Informação de Produtos Armazenada tropical em 1971. é incluído aqui lhe dar alguma idéia sobre os tipos e número de metros de umidade que são available. que UMA Mesa incluiu ao término deste artigo também listas os nomes e endereços dos fabricantes ou provedores dos metros de forma que você pode escrever para informação adicional.

O material seguinte é levado de Informação de Produtos Armazenada Tropical, Produtos tropicais Instituem, 1971 VOL. 21

ORIENTAÇÃO DE NA SELEÇÃO DE METROS DE UMIDADE
PARA PRODUTO AGRÍCOLA DURÁVEL

por

T N OKWELOGU

Centro de Produtos Armazenado Tropical
(Produtos Tropicais Instituem), Brejo

Fontes de Informação

As três fontes principais de informação disponível ao usuário previdente é (1) jornais, revistas, e diários, (2) os panfletos de fabricantes, e (3) organizações em uma posição para dar imparcial

informação sobre metros de umidade.

Alguns jornais, revistas e diários que ocasionalmente contêm informação sobre metros incluem

o Times Financeiro, Idade Eletrônica, e Poder Farming. Ainda os fabricantes sempre são úteis dentro

bastante informação provendo sobre a própria gama deles/delas de metros, informação sobre uma gama muito mais larga de metros serão ser obtidos mais provável de organizações que têm interesse imparcial nestes instrumentos.

Exemplos de tais organizações são (1) Centro de Produtos Armazenado Tropical, (Produtos Tropicais Instituem),

Mude, Inglaterra, (2) Departamento de Armazenamento de Grão, Peste Infestação Controle Laboratório, Ministério de Agricultura,

Pescas e Comida, Brejo, Inglaterra, (3) Instituto Nacional De Engenharia Agrícola, Arranque Parque,

Silsoe, Camas, Inglaterra, (4) Divisão de Grãos, Serviço de Marketing Agrícola, Departamento de Estados Unidos de

Agricultura, Centro de Pesquisa Agrícola, Beltsville, Maryland 20705, E.U.A.,. Artigos de em metros de umidade

às vezes se apareça nas publicações destes e outras organizações semelhantes.

Mesas que eu e II dão para detalhes de alguns metros de umidade disponíveis, particularmente como eles podem ser obtidos e

os artigos com que eles podem ser used. que Estes detalhes são baseados em informação provida pelo

fabricantes dos metros.

Com todo pedaço de informação, é importante para fazer a pergunta: é esta informação suficiente para um opinião decisiva ser formada sobre o meter? Onde a resposta é 'No ', deveriam ser feitos enquiries adicional.

Fatores para Considerar Fazendo uma Escolha

Pode ser visto de Mesas eu e II que para qualquer propósito específico, podem ser achados vários metros, enquanto fazendo o problema de escolha um real, indeed. UMA seleção satisfatória será alcançada provável quando adequado pensamento foi dado aos fatores seguintes:

1. Metro digita e as implicações deles/delas.
2. Características do artigo.
3. Exigências do trabalho para o qual um metro é buscado.
4. Considerações empresariais.

Princípios e implicações de Metro Tipos

A maioria dos fabricantes indica os princípios nos quais a ação dos metros deles/delas é baseada. Uma avaliação das implicações de tais princípios vá, nenhuma dúvida, seja de valor considerável

decidindo que de vários metros serão o a maioria suitable. Os metros geralmente usada com produtos agrícolas duráveis entre em cinco grupos, de acordo com os princípios da ação deles/delas, :

1. Esses que envolvem interação química entre carboneto de cálcio e o produto molham, com o Evolução de de gás de acetileno, a pressão de qual está subseqüentemente medido.
2. Esses que envolvem calor-secante do produto, a perda auxiliar que é designada evaporou produzem água.
3. Esses que envolvem a medida de condutividade elétrica (ou resistência) do produto, desde o valor desta propriedade é relatable ao conteúdo de umidade, dentro de uma gama satisfatória de umidade conteúdos.
4. Esses que envolvem a medida do dielectric constante do produto (ou capacidade de o sistema elétrico do qual o produto é um componente), como o valor desta propriedade muda com o conteúdo de umidade, dentro de uma gama satisfatória de conteúdos de umidade.
5. Esses que envolvem a medida daquela umidade relativa atmosférica que está em

equilíbrio

com a umidade de produto, desde, debaixo de condições de equilíbrio, há uma relação definida entre o conteúdo de umidade de um produto e a umidade relativa ambiente

métodos Calor-secantes requerem uma fonte satisfatória de poder-provisão ou abastecem que pode não ser disponível. Métodos de baseado na evolução de gás de acetileno requerem regular, materiais de cálcio fresco, carboneto que não é um artigo seguro para controlar através de poste por causa do risco de explosão. Metros medindo o humidity relativo enterrar-granular requerem, primeiramente, um conhecimento da relação entre o produto conteúdo de umidade e a umidade relativa do ar enterrar-granular: secundariamente, um cheque periódico em as calibrações deles/delas; e em terceiro lugar, em alguns casos, quantidades grandes de produto que deve ter permanecido imperturbado para algum dia antes de testar.

Os metros elétricos são mais rápidos, e no principal, exigindo em cheques de calibração, mas requer servicing. Also qualificado, eles dão leituras menos seguras fora da região mediana da gama de umidade conteúdo para o qual eles são calibrated. A precisão do sonda-tipo metros elétricos é afetado por variações na pressão mostradas pelo produto nos elétrodo, enquanto a consistência das leituras

desses metros que medem a constante de dielectric é afetado através de embalagem incompatível do prove na câmara de teste.

Atenção foi focalizada acima no menos que favourable caracteriza principalmente do metro grupos porque eles é mais provável ser Informação de overlooked. sobre os méritos de qualquer metro regularmente não será difícil para obtenha, e Mesas que eu e II mostram para os méritos relativos dos metros discutidos no artigo presente.

Características do Artigo

O artigo a ser testado impõe várias limitações, e estes devem ser levadas em conta quando considerando o uso de qualquer meter. Perhaps o melhor modo para fazer isto é responder perguntas como o seguindo.

Primeiro, é provável a natureza química ou qualquer pre-tratamento normal do produto para interferir com o uso de o metro? por exemplo, metros que medem condutividade elétrica podem não ser satisfatórios para produto, como sal-peixe que ficará altamente condutivo quando damp. Again, porque artigos gostam de ovo secado ou ordenham, um metro calor-secante pode não ser satisfatório.

Segundo, é o conteúdo de umidade a ser medido fora da gama para a qual o metro é calibrated? Para exemplo, são conhecidos muito poucos metros elétricos para ser satisfatórios para um produto como fazer-chá cujo umidade é exigido conteúdo normalmente estar por cento debaixo de 5, isso está fora da gama de conteúdos de umidade para o qual a maioria dos metros elétricos é calibrada.

Terço, é a propriedade de moenda do produto incompatível com o uso efetivo do meter? Para exemplo, artigos como nozes de macadamia, que não são moidos núcleos de palma e copra facilmente, enquanto outros goste de cajueiro louco (não os núcleos) simplesmente não é ameno a moer.

Quarto, é provável o tamanho de unidade e forma do produto para afetar o uso eficiente do meter? O construção do metro pode ser tal que não pode ser empurrado em produto farinhoso ou pulverulento sem impedindo a medida de moisture. Again, produtos maiores como feijões de cacau, groundnuts descascado, cajueiro louco e pedaços de illipe louco (spp de Shorea.) apresente problemas de embalagem com alguns metros.

Se a resposta para cada uma das anteriores perguntas é um `No inapto ', então o metro pode ser considerado satisfatório para o product. Mas um `Yes ' resposta pode fazer toda a diferença entre um metro que é escolhido

ou rejeitou. Em tal um caso, deveriam ser dados passos para ver isso que, se qualquer coisa, foi feita para resolver o problema, ou pelo fabricante ou por outra pessoa.

Natureza da Situação que Precisa de um Metro de Umidade

Em um artigo deste tipo, não é fácil, até mesmo se é possível, cobrir todas as situações onde o uso de um metro de umidade pode ser desired. However, é provável que tais situações entrem em um ou o outro de as categorias seguintes:

1. que Sabe se grão está na fase certa por colher.
2. O processo, (eg secando ou moendo), de comestíveis.
3. Aumentando ou empacotando produto para armazenamento.
4. transação Comercial onde conteúdo de umidade faz parte da base para pagamentos.
5. Serviço de Inspeção de Produto.

Todas as anteriores situações requerem metros de umidade que não são frágeis, que são constantemente precisos dentro de limites aceitável para o propósito particular, e por de quem desempenho é afetada pouco o operando condições de espaço, temperatura, pressão, luz, pó ou wind. que Eles também

requerem, para um maior ou menos extensão, metros que são simples operar, portátil e capaz de tomada medidas remotas, como com sonda-eléctrodo, ou higrômetros de talo.

Considerações empresariais

O propósito para o qual o uso de um metro normalmente é contemplado é dois-dobra: para aumentar ou melhorar produtividade, (quer dizer, o fluxo de bens e serviços), e assegurar operações económicas.

Produtividade pode ser melhorada empregando um metro que pode dar resulta rapidamente; um metro para qual sobressalentes e instalações por consertar ou calibração está facilmente disponível; um metro que não depende em fontes de poder operacional fora o que corre, ou fique curto em provisão (bateria de eg, mains, materiais, gás, parafina e outro combustível).

Economia de operação insinua controlando o ambos capital mínimo e custos operacionais, ou aumentando o retorno a unidade cost. Additionally, o mais largo a gama de artigos que um metro pode testar, o mais económico será seu use. Likewise, o menos destrutivo um teste é, o menos será o

perda incidental para produção, causou pelo uso de um meter. Embora este tipo de perda pode se aparecer pequeno, deve ser percebido que sua magnitude dependerá de quanto produto é estragado a cada teste, e como muitas vezes tais testes são levados a cabo em um determinado produto.

Conclusões

Deveria estar claro destas discussões que muito poucos metros, se qualquer, pode ganhar a posição de topo dentro toda área concebível de consideração, e que não há nenhuma fórmula mágica por escolher um metro. Mas onde um escolha tem que ser feita, a responsabilidade final para isto deve ser isso do comprador.

Ele tem que ter um conhecimento do artigo ser testada e a precisão requereu de uma determinação de seu conteúdo de umidade a disponibilidade do metro, e o custo de operar isto; as condições debaixo de qual o metro será operated: a facilidade de obter sobressalentes e instalações por consertar ou calibrar o metro: o tipo de provisão de poder requereu e available. E quando uma escolha provisiória foi feita, isto é frequentemente aconselhável para obter o metro à prestação para tentativa antes de comprar.

Bibliografia

PRESENTEMENTE. 1953. O Quicktest granulam o provador de umidade. [NAT DE /I] REPORT. Inst. agric. Engng, Não. 83 (nov.), 5 pp.

PRESENTEMENTE. 1966. Farm grão que seca e armazenamento. [/I]MIN. Agric. Pescas e Comida, Touro., Não. 149, 123-129.

BANDEIRA, E H W. 1958. instruments. Londres medindo Eletrônica: Chapman e Corredor, 2° edn, revisaram XI DE , 496 PP.

LEFKOVITCH, L P e PIXTON, S W. 1967. umidade Calibrando meters. J. armazenada. Empurrão. Res., 3 (2), 81-89.

MACKAY, P J. 1967. A medida de umidade content. Trop. Empurrão armazenado. Inf., (14), 21-29.

PANDE, UM e PANDE, C S. 1962. métodos Físicos de umidade measurement. Part 1: Condutividade de . INSTRUM. Pract., 16(7), 896-903.

PANDE, UM e PANDE, C S. 1962. métodos Físicos de umidade measurement. Part 2: Dielectric, sônico, Ultrasonic de , microonda e electrolytic methods. Instrum. Pract., 16(8), 988-995.

PIXTON, S W. 1967. conteúdo de Umidade - sua significação e medida em produtos armazenados. J. armazenada
Prod. Res., 3(1), 35-47.

STEVENS, G N. 1968. A medida de conteúdo de umidade de grão por methods. Tech rápido. Nota Nacional
Cereais Crescidos Auth. Não. 5, 3 pp.

WARNER, M G R e SAQUEIA, G O. 1956. Uma investigação no desempenho de cinco correnteza típica
Métodos de de medir o conteúdo de umidade de grain. Relatório nat. Inst. agric. Engng, Não. 46, (arruine.),
43 PP.

ZELNY, L e CAÇA, W H. 1962. medida de Umidade em grain. Para apresentação ao 1962 Inverno
Meeting do Amer. Soc. Agric. Engenheiros, Chicago, Illinois, Dec. 11-14. Papel Nenhum. 62-926, 32 pp.
(Detalhes dos autores: Standardisation e Filial Testando, Divisão de Grão, Agric. Comercializando
Service, USDA, Agric. Pesquise Centro, Beltsville, Maryland).

Mesa de 1 Detalhes de algum meters(1 de umidade proprietário disponível)

Metros debaixo de principles Dão poder a provisão: Test velocidade: Accuracy
Preço rating: Manufacturer/Supplier
de ação B Battery + Debaixo de 1 min (Dentro% MC) * Debaixo de 50 [libras]
G Ego-generating ++ 1-5 min * * 50 [libras] - 100 [pounds]
M Mains +++ mais de 5 min * * * Mais de 100 [libras]
N que Nenhum requereu

SUBSTÂNCIA QUÍMICA DE (C)

C.1 N Veloz +++ 0.5 * Thomas Ashworth & Co Ltd
Sicômoro Avenida
Burnley, Lancs, Inglaterra,

DRYING (D)

D.1 X17 AGAT M +++ 0.3 * A.B.G.L. Jacoby
Box 23014Y, Estocolmo 23,
Suécia

D.2 Cenco Umidade M ++ 0.2 * Cenco Instrumenten Mij, n.v.
Balance Konijnenberg 40, Poste Caixa 336
Breda, Holanda,

D.3 Dynatronc IR M ++ 0.2 * * * Lab-linha Instrumentos
Umidade Analisador Praça de Laboratório-linha Internacional
Mark II 15° & Aves de Bloomingdale,
Melrose Parque, Illinois, E.U.A.,

D.4 ts Colheita Proveedor M +++ 1.0 * Torre Silos Ltd
2 Bloco Rua, Banho,
Somerset, Inglaterra,

D.5 Vazio Umidade M ++ 0.1 * * * Townson & Mercer Ltd
Proveedor Croydon CR9, 4EG, Inglaterra,

CONDUTIVIDADE ELÉTRICA (EC)

Ec.1 o KPM Aqua Menino B + 0.2 ** K.P. Mundinger GmbH
D-7253 RENNINGEN, W. Alemanha

Ec.2 Umidade Universal G ++ 0.2 * * *
Proveedor Covas Equipamento Co
1316 Avenida de Sherman

Ec.3 Caixa forte Colheita Umidade B,M ++ 0.5 * * Evanston, Illinois, 60204
E.U.A.,
Proveedor de

São explicadas notas de rodapé em pág. 28.

TABLE EU (CONTD)

Metros debaixo de principios Dão poder a provisão: Test velocidade: Accuracy

Preço rating: o Provedor de Manufacturer
de ação B Battery + Debaixo de 1 min (Dentro% MC) * Debaixo de 50 [libras]
G Ego-generating ++ 1-5 min * * 50 [libras] - 100 [libras]
M Mains +++ mais de 5 min * * * Mais de 100 [libras]
N que Nenhum requereu

CONDUTIVIDADE ELÉTRICA (EC) (CONTD)

Ec.4 Agil Umidade Metro B + 1.0 - 2.0 * Agil Ltd, Casa de Nicholson,
O Passeio de Nicholson
Maidenhead, Berks, Inglaterra,

Ec.5 Hart Umidade Metro B,M + 0.2 * * * Hart Umidade Metros, Inc,
K101. K103 400 Bayview Ave, Amityville,
N.Y. 11701, E.U.A.,

Ec.6 `Hydraprobe ' B + 2.0 * Coe (Corrida) Ltd
Copra Umidade Thirsk Lugar, Passeio de Ascot,
Metro de Derby, D'E2 8JL, Inglaterra,

Ec.7 Marconi Umidade B,M + 0.5 * * Marconi Instruments Ltd
Metro de TF933B Longacre, St Albans,
Herts, Inglaterra,

EC.8 PROTIMETER B ++ 0.5 * * PROTIMETER LTD
Grainmaster Campo Casa Pista
Marlow, Corços, Inglaterra,

Ec.9 ScotMec-Oxley G + 1.0 * * Luz Mecânica escocesa
INDUSTRIES LTD
42-44 Estrada de Vagão, Ayr,
SCOTLAND

Ec.10 Siemens Umidade B,M ++ 0.5 * * * Siemens (o REINO UNIDO) Ltd
Metro de Grt Oeste Casa, Grt Rd Ocidental
Brentford, Middx, Inglaterra,

DIELECTRIC CONSTANTE (Ed)

Ed.1 Cera Provador B + 0.3 * * A/S N. Foss Electric
39 ROSKILDEVEJ, 3400,
Hillerod, Dinamarca,

Mesa de eu (contd)

Metros debaixo de principios Dão poder a provisão: Test velocidade: Precisão de
Preço rating: Manufacturer/Supplier
de ação B Bateria + Debaixo de 1 min (Dentro% MC) * Debaixo de 50 [libras]
G Ego-gerador ++ 1 -5 min * * 50 [libras] - 100 [libras]
M Mains +++ mais de 5 min * * * Mais de 100 [libras]
N que Nenhum requereu

DIELECTRIC CONSTANTE (Ed) (contd)

Ed.2 Kappa-Janes B,M ++ 0.5 * * * Kappa Janes Eletrônica

Umidade Metro 27 Avenida de Stewart
Shepperton, Middx, Inglaterra,

Ed.3 Covas Umidade M +++ 0.3 * * * Covas Equipamento Co
Registrador de 1316 Sherman Ave, Evanston,
ILLINOIS 60204, E.U.A.,

Ed.4 Lippke Umidade M + 0.5 * * * Paul Lippke K.G. 545 Neuwied
Meter FK-R-6 PO Caixa 1760, Alemanha,

Ed.5 Wile B ++ 1.0 * OY Fima Ltd, Helsinki 70,
Finlândia

Ed.6 Super-Matic Foss M ++ 0.3 * * * A/S N. Foss Electric
39 ROSKILDEVEJ, 3400,
Hillerod, Dinamarca,

Ed.7 Transhygrolair B - 1.0 * Les Aplicações
Industrielles de la Rádio
236 DES DE CHEMIN VITARELLES
Tournefeuille (31) a França

Ed.8 Steinlite Metros B,M ++ 0.3 * * * Seedburo Equipamento Co
618 Bulevar de Jackson Ocidental
Chicago, Illinois 60606 E.U.A.

Ed.9 Dole 300 Umidade B,M + - * * Eaton Yale & Towne Inc

Provador Dole Division, 191 Nortes de E,
Avenida de , Fluxo de Carol,
Illinois 60187, E.U.A.,

Ed.10 Cae Umidade B + 0.3 * * Eletrônica de Aviação canadense
Metro de Modelo 919 Ltd, Winnipeg 4, Canadá,

Mesa de eu (contd)

Metros debaixo de principios Dão poder a provisão: Test velocidade: Accuracy
Preço rating: Manufacturer/Supplier
de ação B Battery + Debaixo de 1 min (Dentro% MC) * Debaixo de 50 [libras]
G Ego-generating ++ 1-5 min * * 50 [libras] - 100 [libras]
M Mains +++ mais de 5 min, * * * Mais de 100 [libras]
N que Nenhum requereu

ED.11 G-C-WYNDHAM B + 0.5 - 1.0 * E J CHAPMAN & CO LTD
Umidade Metro Martley, Worcester, Inglaterra,

ED.12 C.D.C. M automático + 0.3 * * * des de Compagne Compteurs (GB)
Umidade Metros Ltd, Casa Terminal,
Hyb 24, Hyb 25 B + 0.5 * * * Grosvenor Gdns, Londres SW1,
Hyb 42, Hyb 43 Inglaterra

RH ENTERRAR-GRANULAR (H)

H.1 Imergir-cabo N +++ 1.0 * Abrax Inc, 179/15H Jamaica,

Umidade Indicador Ave, Jamaica,
Nova Iorque 11432, E.U.A.,

H.2 QUICKTEST N +++ 1.0 * OPANCOL LTD
Models 1 e 2 10/11 Edifício de Gamage
Holborn Circo, Londres EC1,
Inglaterra

(1) que Toda a informação cedida esta mesa veio dos fabricantes

- Dados não disponível

NB A exclusão de um instrumento desta mesa necessariamente não faz
insinuar a desaprovação do autor de seu uso com produto agrícola.
Apêndice de C

CARTEIRA DO TRABALHO DE NO

VOLUNTEER PAPEL EM ARMAZENAMENTO DE GRÃO

A carteira do trabalho seguinte foi apresentada originalmente a um regional
seminário de armazenamento de grão conteve Cotonou, Benin, África Ocidental, em
1974.

O seminário foi patrocinado pela Secretaria Internacional de Solo de órgão
Serviços, a Comida de ONU e Organização de Agricultura, e o
Agência norte-americana para Desenvolvimento Internacional.

O propósito do seminário era encorajar a iniciação de fazendeiro-orientada extensão de armazenamento programa pelo compartilhar de informação prática e campo experiences. do que a Isto foi assistido por mais de 100 participantes dezoenove países na África, Europa, e Norte America. UM handbook/report foi publicada, pela Agência alemã para Cooperação Técnica Ltd., que inclui todas as carteiras do trabalho, discussões (resumiu), e construção planos para silo vários e modelos de secador revisados durante o seminário. Several dos planos modificados apresentou neste manual é incluída no seminário report. está disponível do secretário de seminário, Sr. David Dichter. que o endereço dele é: David Dichter e Sócios, Ajuda de desenvolvimento Programmes, 9 lamentam de Vermont, 1202 Genebra, Suíça.

SEMINÁRIO AFRICANO OCIDENTAL NO PAPEL VOLUNTÁRIO EM FAZENDA

E ARMAZENAMENTO DE GRÃO DE ALDEIA-NÍVEL

DECEMBER 13-23, 1974,

COTONOU, DAHOMEY,

Carteira do trabalho de Não. 1

PROBLEMAS RELACIONARAM A POPULARIZAR FAZENDA-NÍVEL NOVO

GRAIN TECNOLOGIA DE ARMAZENAMENTO

Carl Linblad
MARK NEWMAN
Roger Vinita
Estados Unidos Paz Corpo de exército
Volunteers para Dahomey (Benin)

Attached para o

Agricultura Serviço
Ministério de de Desenvolvimento Rural
e Ação Cooperativa

INTRODUÇÃO

Desde 1967, o Serviço de Agricultura de Dahomey e o Unido Estados Paz Corpo de exército colaborou criando, enquanto implementando e evoluindo um fazenda-nível grão armazenamento programa em Dahomey sulista. Um resultado deste programa em comum é a construção atual de mais de dois cem e cinquenta armazenamento individual units. que Outro resultado é sete anos de experiência cumulativa trabalhando por alguns de os problemas cotidianos práticos de popularizar grão de fazenda-nível novo armazenamento technology. Isto compartilhou experiência por duas organizações, um, uma agência governamental e o outro uma agência voluntária internacional, formas a base para este papel.

Os autores vêem o propósito primário deste papel como uma apresentação de algumas das considerações principais no planejamento e estabelecimento de um armazenamento de grão de fazenda-nível program. De secundário importância é uma história breve, fixo como um apêndice, do colaboração do Serviço de Agricultura e o Corpo de exército de Paz em evoluindo o programa.

Enquanto o programa dos autores é limitado a Dahomey e principalmente um tipo de facilidade de armazenamento; esperou que o prático deles/delas experiência será de benefício a outros iniciando programas semelhantes, embora o método de armazenamento adopted. O papel não é um instrução manual nem um " como-para-fazer-isto " guia para popularizar novo técnicas em grão storage. Rather, é uma discussão breve, com exemplos específicos baseado na experiência do autor de cinco áreas principais de preocupação planejando um projeto de armazenamento de grão novo:

1. Avaliação do problema
2. Escolha do método melhorado para popularizar
3. considerações Financeiras
4. interesse Estimulante em métodos de armazenamento melhorados
5. A extensão e integração do projeto no infra-estrutura local.

(1) veja " Construção Manual para a 4.5 Tonelada e 2.5 Tonelada Silo de Cimento e a Lama Secador " de Grão Cercado por Voluntários de Corpo de exército de Paz

norte-americanos,
27 de outubro de 1974.

Separe eu. Avaliação de do Problema

A fase inicial no planejamento de um projeto para melhorar grão tecnologia de armazenamento é uma análise do problema do ponto de visão do fazendeiro na localidade particular para ser servido. Ele é o ingredient. fundamental que Qualquer programa deve ser fundado em realidades como vista pelo fazendeiro que estará armazenando o grão dele.

Em Dahomey, as vidas de fazendeiro milho-crescentes tradicionais em um aldeia pequena e anualmente cultivada até 3 hectares (7 - 1/2 acres) à mão. o rendimento anual dele com duas poderiam ser calculadas estações crescentes a 600-800 kg/hectare ou um total de 1,800-2,400 kg. Isto é clássico subsistência cultivando, provavelmente não ao contrário o da maioria milho-crescente fazendeiros no mundo em desenvolvimento.

métodos de armazenamento Tradicionais. Initially na consideração, escolha e planejando de um programa de armazenamento melhorado isto é aconselhável analisar métodos tradicionais locais em ordem para (1) entenda o deles/delas faltas e então a necessidade para técnicas melhoradas e (2) investigue para possível simples, contudo efetivo, improvements. Certainly,

mudanças secundárias e efetivas para métodos existentes de armazenamento são mais fáceis

popularizar que a introdução de complexo e alternativas caras.

Por exemplo, talvez melhorou marcando de silos tradicionais ou um programa largo-baseado de tratamento inseticida poderia ter significante efeitos imediatos.

de qualquer modo, o ponto importante é pensar aproximadamente o tradicional métodos de armazenamento do viewpoint. do fazendeiro ele acha que o métodos tradicionais são inefficient? Faz a taxa rápida de inseto multiplicação faz isto impossível armazenar grão em cima de um período longo de tempo com o method? tradicional dele molde crescimento e apodrecendo presente Problemas? isso que sobre roedores e pássaros? que quanto grão faz ele de fato perca com os métodos tradicionais dele de armazenamento?

preço de mercado Realidades. Como um assunto prático, os fazendeiros não vão seja inclinada para mudar os métodos de armazenamento tradicionais deles/delas a menos que lá seja lucros financeiros suficientes de qualquer trabalho adicional, tempo ou contribuições de dinheiro são requeridas pelas técnicas de armazenamento melhoradas.

Então, as economias das técnicas melhoradas como afetando subsistência devem ser estudados os fazendeiros cuidadosamente.

informação de preço de mercado Local é needed. o que é os preços de grão a tempo de colheita e ao high? anual Também, faz o fazendeiro tenha demandas financeiras grandes a time? de colheita o que é os gastos dele

hábitos? Faz ele regularmente tem que vender o grão dele antes de preços tivessem começou a alcançar o high? sazonal deles/delas quanta flutuação está lá dentro o preço no market? local Está lá outros mercados mais lucrativos ele pode alcançar easily? É transporte das colheitas dele para o mercado caro ou não prático?

There são outros econômico e fatores de mercado para consider. Para exemplo, tradicionalmente, granula em Dahomey é vendido em mercados através de volume em lugar de por weight. do que Isto poderia trabalhar contra a adoção melhorou armazenamento methods. A qualidade melhorada de grão bem-armazenado, por exemplo, possa trazer poucos beneficia se o fazendeiro que não usa métodos melhorados puder misturar uma proporção grande do milho estragado dele com grão bom e assim vende isto ao mesmo preço como grão bem-armazenado.

Similarly, é preços de grão que mantêm passo com preço inflacionário Também suba no custo do techniques? de armazenamento novo, transporte aumentado, por exemplo, preços podem reduzir profits. potencial em resumo, as economias, quer dizer, os benefícios práticos de um método novo, deve ser pensamento por do ponto de vista do fazendeiro ou, não pode ser concordada por causa de realidades econômicas simples.

Alfândegas Sociais e Tradições. Similarly, alfândegas locais e deveriam ser estudadas tradições cuidadosamente do ponto de vista de fazendeiros

para ver

que impacto que eles poderiam estar usando a introdução de um armazenamento particular técnica. Por exemplo, que O uso de inseticidas pode requerer cuidadoso planejando. Se são usados os fazendeiros a deixar o unhusked de milho deles/delas durante armazenamento, vá eles resist? Will inseticida-tratou grão tenha um mudou gosto ou odor? é tratado grão aceitável pelo fazendeiro para o próprio dele consumo? É à venda localmente aceitável? estiveram lá qualquer experiências ruins na localidade como resultado do abuse de inseticidas?

Outro exemplo da importância de alfândegas sociais é o fazendeiro atitude para centralização de armazenamento facilities. Faz o fazendeiro tradicionalmente construa um silo no campo dele e deixe as colheitas armazenadas lá até que needed? Vão um silo de armazenamento central o cause transporte problemas? Will ele resiste a co-operação que armazena porque ele não quer o vizinho dele para saber quanto tem ele produced? fatores Sociais como estes podem afetar o sucesso de um programa de armazenamento novo.

que tem analisado os problemas do ponto de vista do fazendeiro, a agência de planejamento ou organização têm que decidir na extensão do programe espera introduzir e até que ponto pode apoiar o programa.

Pessoal considerações. O provendo de informação nova e treinando e apóia para a introdução de métodos de armazenamento melhorados requer para personnel. considerável a agência tenha força de trabalho suficiente?

Legue o treinamento de necessidade de pessoal no techniques? novo Will solo de órgão

pessoal de extensão needed? é os voluntários A quem será responsável?

O que será o papel deles/delas em relação ao pessoal de extensão permanente?

Como vá coordenação seja arranged? É a agência organizando que lega

nomeie pessoal permanente para assegurar o sucesso do programa? Provendo de pessoal

então, e treinar são extremamente importantes planejando um programa novo.

Disponibilidade Material. que A provisão de materiais necessários deve ser

assegurada como bem. até que ponto é o projeto dependente em vital

materiais que são influenciados por forças externas, ie., regional ou mundial

escassezes, inflation. Cement, inseticidas, metal laminado de lata, re-vara,

areia,

molhe, enquanto escondendo, madeira----é eles prontamente available? Que será

responsável por assegurar a provisão de materials? precisado Como seguro

é aquela pessoa ou agency? Como seguro é o supply? Faltam de crítico

artigos quando precisou arruinará a confiança do fazendeiro no programa.

Transporte de . São instalações de transporte locais disponível e

adequado para as necessidades do program? Se eles não são, providências para

apoio de veículo deve ser made. Em tal um caso, decisões devem ser tomadas como

para o uso dos veículos antes de precedentes fossem set. Se os fazendeiros são

dependente em um projeto para transportar as colheitas deles/delas, pode prevenir

isto o

desenvolvimento de transporte local e dificuldades de causa quando o projeto

já não possa continuar tal apoio.

Comercialização de . Marketing sucesso de grãos armazenou usando métodos melhorados influenciarão a rapidez com que esses métodos é aceita. por exemplo, se preços de mercado locais não flutuam tão grandemente quanto esses em centros urbanos, a agência patrocinando pode querer considerar o planejamento e apoio de transporte organizado para comercialização. O programa deveria considerar os meios disponíveis de comercialização e procura melhorias para aumentar o valor do armazenamento melhorado techniques. por exemplo, a agência patrocinando pode querer recompensar os fazendeiros para a qualidade melhorada do grão deles/delas introduzindo algum de sistema de qualidade que classifica ou venda através de peso para ajudar populariza o deles/delas técnicas.

O anterior resumo breve inclui alguns dos fatores principais um agência tem que avaliar decidindo a que nível isto está disposto para e capaz de participar em um programa para técnicas de armazenamento de grão novas.

que tem considerado o problema assim, a pessoa está melhor preparado escolher os meios particulares de melhorar armazenamento para o qual é vestido melhor o novo programa.

Separe II. Escolha de do Método Melhorado para Popularizar

A escolha de uma técnica de armazenamento melhorada para popularização deva ser o resultado de uma análise do problema. Clearly existente, o fator econômico pesará mesmo heavily. lidando com subsistência-nível fazendeiros com recursos de dinheiro muito limitados, o custo total de construção, devem ser medidas concerto e utilização de uma técnica nova cuidadosamente contra a efetividade e benefício prático para o fazendeiro. Este tipo de cálculo geralmente requer tempo por ambos estude e testando do método novo, dois fatores que são importante ao processo de escolher uma técnica de armazenamento.

prova Científica. que A importância de prova científica não pode ser em cima de-calculada. Tal análise, antes de introduzir a técnica de armazenamento nova, para o fazendeiro, pode evitar muitos problemas.

prova Científica empresta para autenticidade e para licenças o patrocinando agência para defender confiantemente tal fatora como confiança e eficiência. Por exemplo, o Instituto de Pesquisa para Agricultura Tropical (IRAT), em Dahomey, grandemente avançou técnicas de armazenamento naquele país por sua prova de muitos métodos de armazenamento, entre eles; silos locais com e sem inseticidas, berços, secadores artificiais, aduela de cimento e metal silos. Os resultados destas experiências produziram informação importante para o planejamento, escolha e política de programas de armazenamento de grão em Dahomey.

Então, Testar é um passo importante escolhendo um particular método de armazenamento de grão melhorado.

Campo Experiência. menos formal, mas revelando igualmente, é campo experimentação. por exemplo, tentativas de campo podem ajudar verificar o adaptabilidade de materiais locais como substitutos para mais óbvio e caro materiais importados.

Campo testes descobrem problemas escondidos e reunião social inesperada impedimentos. Eles podem indicar o nível de interesse de fazendeiro nos propuseram técnica nova.

Um exemplo do valor de testes de campo em Dahomey foi demonstrado quando eles revelaram aquele armazenamento em bolsas de butyl era não prático porque comum em cima de-enchendo causaram estourando, e ratos ou objetos afiados perfuraram facilmente a bolsa que destrói seu ar tightness. Em efeito, o campo que testa de, uma técnica nova provê um tipo de mercado que prova da localidade antes popularização de grande-balança.

O uso de agentes de extensão permanentes ou Voluntários executando campo testes podem ser effective. Em Dahomey, por exemplo, os Voluntários de Corpo de exército de Paz experimentação de campo útil executada nos anos cedo que resultou em muita informação prática essencial a desenvolver o armazenamento de grão

programe aqui.

Tais experiências de campo devem ser cearly descritos como tal a fazendeiros evitar falsas impressões e permitir ajustes do programa. Thus protegida, a pessoa pode obter valiosa informação que pertence para tal adicional perguntas como (1) quanto que treina tempo e supervisão é necessária para assegure própria construção ou próprio use? (2) enlate o fazendeiro mantenha o himself? de técnica (3) é required? de ferramentas especial (4) vá o extensão de agricultura existente apoio de sistema a técnica nova?

A escolha final de um método de armazenamento particular para popularizar vai previamente seja um equilíbrio de muitos dos fatores discutido no contexto de condições locais. para ajudar para o leitor a avaliar o armazenamento de grão vários métodos apresentaram durante o seminário, uma " mesa de consideração " é fixa ajudar nos Participantes de analysis. da pessoa podem preencher qualquer informação que eles sentem é pertinente e valioso aos propósitos específicos deles/delas.

Separe III. Métodos de de Financiar a Introdução de Técnicas de Armazenamento Novas

A organização dos aspectos financeiros de um programa novo de melhorou técnicas de armazenamento de grão são essenciais ao começo liso do programa.

Há vários tipos de financiar disponível de qual escolher, entre são incluídas que:

1. investimento de dinheiro Direto por fazendeiro participando
2. financiamento de Crédito
3. apoios de Preço
4. Concessões

1. Direct investimento de dinheiro por fazendeiro participando

Pagamento em dinheiro de para qualquer melhoria técnica de armazenamento é o mais simples

e método mais direto de financing. que requer para um mínimo de administrativo, financeiro e coordenando fardos para a agência patrocinando. Furthermore, programas de dinheiro que usam os recursos financeiros pessoais do fazendeiro possa ser o método de financiar que dá o mais largo e mais rápido possível popularização de um programa, provendo que eles são relativamente baratos e acessível a fazendeiros pequenos.

Em países com um anuário comum a renda de capita dela de menos que \$100, como Dahomey, muitos métodos de armazenamento que é relativamente barato ainda esteja além dos meios do farmer. pequeno comum Nisto caso, exigências de dinheiro altas podem limitar a extensão de um programa severamente e a velocidade de sua aceitação.

Se o custo da técnica nova é muito alto, os benefícios derivaram

das melhorias pode ser concentrada nas mãos de fazendeiros ao nível de renda mais alto ou até mesmo com os comerciantes e funcionários públicos que são rapidamente ver as vantagens monetárias de métodos de armazenamento melhorados.

Thus, outros métodos de financiar terão que ser considerados se o fazendeiro de média é participar em armazenamento melhorado programs. Later, como resultado do uso dele de métodos melhorados, pode permitir a renda aumentada dele ele para assumir responsabilidade mais financeira por melhorias adicionais.

2. Credit Financiamento

Credit financiamento pode aumentar a disponibilidade potencial de melhorou métodos de armazenamento para o fazendeiro de baixo-renda.

Um. Seleção de de recipientes de crédito é um consideration. importante Se o projeto usa critérios financeiros semelhante para esses usadas para empréstimos bancários, a maioria dos fazendeiros pequenos não terá recursos suficientes ou colateral para crédito de mérito. para fazer crédito disponível para esses que precisam isto a maioria, sem arriscar uma baixa taxa de reembolso, pode ser necessário permitir reembolso de empréstimos em tipo ou faz providências por uma comercialização programe para o grão armazenado.

Para participar em um programa de crédito, um fazendeiro deveria ser pedido mostrar para o seu grau de interesse no projeto, beforehand. pelo que Isto pode ser julgada a exigência de um avanço de dinheiro ou o provendo de materiais específicos ou trabalho.

B. que O Sistema de reembolso do empréstimo de crédito deveria ser bem-planejado antes de o programa que deveriam ser feitas Providências de begins. pela eventualidade que uma certa proporção dos empréstimos às vezes não será reembolsada devido para circunstâncias além do controle dele, como colheita failure. As condições e devem ser explicadas exigências do programa de crédito claramente a todo o fazendeiro participantes e para todo o pessoal de extensão assegurar que todas as festas interessada entenda as responsabilidades que são assumidas.

3. Price Apoios

Outro modo de financiar um programa de armazenamento de grão melhorado técnicas estão através de contribuições de apoio de preço pela agência patrocinando.

Esta é uma forma de presente mas está com a finalidade de subscrever o programa. por exemplo, poderia envolver concedendo uma porção do dinheiro valor de materiais de construção ou despesas de transporte, o resto, sendo liquidado para pelo fazendeiro interessado ou cooperativa.

Price apoios podem prover uma valiosa alternativa para trocar e

financiamento de crédito, especialmente quando há aumentos rápidos nos preços de materiais de edifício ou inseticidas sem aumentos equivalentes em os preços que os fazendeiros recebem para o produce. Price deles/delas apoios usaram

junto com um programa de dinheiro podem servir evitar os problemas de reembolso inerente em crédito, diminuindo os fardos administrativos assim do programa.

Un-repayed crédito se torna um presente. Se uma porcentagem alta de reembolso não pode ser assegurada por um programa de crédito, poderia ser melhor distribuir

os recursos financeiros disponíveis pelo uso de apoios de preço. Isto torne possível estender os benefícios do programa a mais pessoas.

UM programa de apoio de preço, enquanto limitou pelos recursos disponível, tem muitas das vantagens de um dinheiro program. O pessoal de projeto tem um trabalhar-carga administrativo menor e menos complicado que um programa de crédito.

Outra vantagem é que o interesse do fazendeiro está seguro pelo dinheiro dele participação.

4. Grants

Concessões de provêm uns meios de ter programas depressa aceitados por fazendeiros; a extensão deles/delas só está limitada pelas capacidades financeiras do agency. However concedendo, concessões podem apresentar problemas para o a longo

prazo

desenvolvimento de um program. Once os fundos de projeto foram exaustos para financiamento de concessão, pode ser difícil de convencer pagar para fazendeiros o próprio deles/delas dinheiro para que outros foi determinado free. Neste caso, pode haver um retardação em popularização enquanto os fazendeiros esperam se assegurar que não mais adiante presentes serão futuros.

There é outro problema do que pode ser o resultado da doação um concessão: Como o investimento pelo fazendeiro é mínimo, o interesse dele no manutenção e próprio uso dos artigos recebidos também podem ser mínimos.

Se concessões para o custo total do método de armazenamento serão dadas a participantes de fazendeiro, resultados melhores podem ser assegurados através de seleção cuidadosa de recipientes, explicação completa das vantagens práticas e uso de o método de armazenamento, seguido por supervisão continuada em seu próprio uso.

Separé IV. Interesse Estimulante em Métodos de Armazenamento Melhorados

There são muitos métodos de popularizar uma técnica de armazenamento nova ou de interesse estimulante em it. A maneira na qual é diretamente lata terminada afete o número de fazendeiros que escolherão tentar a técnica nova.

é melhor que o programa é completamente planejado antes de começar popularização ativa ao nível de fazendeiro para evitar confusão

ou demoras. por exemplo, deveriam ser treinados os agentes de campo de projeto e completamente informou sobre o programa antes de eles começassem a discutir isto com fazendeiros.

O método de armazenamento deveria ter sido tested. Os arranjos financeiros deveria ser resolvida e upon. Transporte problemas de acordo deveriam ser solucionada. Deveriam ser feitas Providências de pela aceitação rápida e expansão do programa. Once todos estes assuntos estão preparados, que a popularização possa começar.

Demonstração Métodos

Demonstração de de métodos de armazenamento melhorados pode ser muito efetiva dentro fazendeiros convincentes para adotar o método novo para Demonstração de themselves.

modelos deveriam ser altamente visíveis e deveriam construir para chamar a atenção.

Possíveis locais para are: de locais de demonstração perto da casa de um indivíduo

fazendeiro, às cooperativas de fazendeiros, a clubes de mocidade agrícolas, a agrícola exposições ou em terra publicamente possuída.

considerações importantes chamando a atenção a dos fazendeiros são:

É facilmente o local seen? É informação adequada, facilmente interpretada

contanto? Se é construído para um fazendeiro individual, ele é bem-respeitado? Vá ele usa o site? Estão lá pessoal local disponível que pode explicar o método? Will o local é atraente e bem mantido?

Em Demonstrações de Fazenda

por causa da relutância de alguns fazendeiros tradicionais para adotar métodos novos, os locais de demonstração iniciais podem precisar ser construídos em um presente total ou base preço-apoiada, talvez com uma garantia reembolsar qualquer perda no caso de failure. However, quando o local de demonstração é instalado como um presente, recipientes podem ter pequena estaca em seu sucesso. Desde o propósito de um local de demonstração é esparramar o conhecimento de resultados bons, cuidado especial deveria ser tomado que são escolhidos bem tais locais reduzir problemas de mis-uso ou abandonment. é uma idéia boa para a seleção de fazendeiros para locais de demonstração ser vista com a ajuda de extensão agrícola local ou governo authorities. Additionally, supervisão íntima e cuidadoso explicação de técnicas de armazenamento vai segura para assegurar resultados bons e positivo propaganda.

Exposições Agrícolas

A visibilidade alta oferecida por presentes de feiras agrícolas um

oportunidade excelente para exibição, explicação e discussão de demonstração modelos. Uma explicação no idioma local por um fazendeiro já convencida do método por experiência pessoal e sucesso grandemente possa aumente o impacto de um Seguimento de demonstration. justo agrícola é aumentada entregando voadores simples que brevemente explicam o armazenamento método e dá nomes e endereços para contatar para informação mais detalhada e ajuda.

Demonstração Locais em Terras de Público

Locais de perto de feiras, clínicas de saúde ou habitante agrícola escritórios podem ser demonstração muito efetiva locations. Desde este tipo de local geralmente tem nenhum único dono ou pessoa responsável para seu operação, garantia deveria ser feita em seu planejamento para prover para continuada e próprio uso porque uma unidade de armazenamento nova pode ser um ruim

anúncio. Increased que podem ser providas credibilidade e efetividade por ajuda de agentes de extensão agrícolas locais em local de demonstração operação e disseminação de informação e convidando os fazendeiros locais participar em todos os aspectos de seu use. Sempre que possível, transporte de fazendeiros interessados para um local de demonstração pode aumentar seu impacto.

Uso de de Rádio e Jornais

Para popularização mais difundida pretende, rádio agrícola programas e jornais podem ser used. desde que estes métodos faltam o visual

impacto e oportunidade para perguntas providas por locais de demonstração atuais, explicações devem ser claramente e convincentemente focalizadas ao nível de conhecimento dos usuários previdentes, preferivelmente no idioma local ou com diagramas auto-explicativos simples e quadros.

Conclusão de

Com todos os anteriores métodos por criar interesse por demonstração e disseminação de informação, ênfase deveria ser colocada no benefício prático do método de armazenamento novo e toda a popularização deveriam ser projetados esforços para visibilidade alta e compreensão ao nível dos fazendeiros para quem o projeto é apontado.

Separe V. Integração de na Infra-estrutura Local

UM programa de armazenamento de grão pode ter um impacto mais duradouro e mais largo se é próximo integrado com serviços de extensão agrícolas, fazendeiros, organizações, craftsmen local e o marketing local structure. Additionally, tal integração pode reduzir o programa organizacional e logistical responsabilidades. por exemplo, a administração de materiais inseticidas poderia ser se virada para o organizations. Craftmen de comerciantes ou fazendeiros, uma vez treinada em habilidades de construção de armazenamento, pode assumir mais adiante treinamento por aprendizado de craftsmen. mais jovem podem supervisionar os agentes Agrícolas

secando, tratamento e Envolvimento de storage. a todos os níveis do agrícola, setores econômicos e sociais ajudarão provoque uma integração que resulta esperançosamente em adaptação do método de armazenamento.

Coordenação de com outros projetos relacionados também pode estender o de longo alcance
efeito de um armazenamento de grão project. por exemplo, um mais largo mais efetivo
base poderia ser ganha se juntando a forças com programas de comercialização de grão
ou melhorou produção projetada que encoraja o uso de fertilizantes, sementes melhoradas ou traction. animal que Este tipo de coordenação pode prover benefícios complementares para outros setores de atividade como bem.

para alcançar realidade e continuou integração, um do projeto, metas conscientes há pouco devem ser que, integration. Contact entre projeto coordenadores por reuniões regulares ou lata de intercâmbio freqüente seguradas manter comunicação que vai e facilitar cooperação. além disso, treinamento competente e completo aumentará o valor do projeto a contribuição de trabalhadores de extensão para integration. Training sessões pode acontecer " em local " para experiência direta ou, no caso de grupos grandes,
podem ser incorporados cursos de instrução curtos em institutos de treinamento locais
ou escolas.

Given a natureza temporária de terço-festa ajuda desenvolvvente, um projeto que confia neste tipo de apoio não pode esperar ter a longo prazo duração se integração em infra-estruturas existentes não é empreendida. O mais cedo integração começa, o menos é o risco causado pelo eventual ou perda súbita de apoio de projeto externo, participação local e habitante adaptação.

APÊNDICE DE

Brief História do Armazenamento de Grão
Program do Serviço de Agricultura
de Dahomey e o U. S. Corpo de exército de paz

que estava em 1967 que o Serviço de Agricultura de Dahomey debaixo do Ministério de Desenvolvimento Rural pediu primeiro para os voluntários de Corpo de exército de Paz norte-americanos ajudar isto implementar um programa novo de conservação de grão ao nível de fazenda em Problemas de Dahomey. sulistas com armazenamento de grão sempre tido agudo em Dahomey.

que A maioria vasta de milho produziu anualmente em Dahomey é crescido no sulista a metade do país onde há constantemente alto umidade e temperaturas que nutrem apodrecendo como também a multiplicação de milho-consumir insects. O método tradicional de armazenamento dentro Dahomey sulista está em palma livremente-tecida colmada silos elevados em

andas de madeira. A única real proteção contra ataque por roedores e insetos são oferecidos pela casca em cada orelha de milho, enquanto resultando em 30%

perda comum do 300,000 toneladas production. anual aproximado O valor calculado de milho perdeu anualmente aos efeitos combinados de insetos, roedores e putrefação é um mínimo de 600,000,000 CFA (sobre \$3million).

A idéia atrás do pedido original era apresentar a indivíduo fazendeiros o uso do inseticida, Phostoxin, com tambores de aço e butyl, sacos fornecidos pelo Escritório de Comercialização Agrícola de Dahomey (agora S.O.C.A.D.) debaixo de uma concessão por AJUDA de EUA.

Thus, o ímpeto inicial para o projeto foi apontado a popularizar uma técnica de armazenamento nova na fazenda level. também requereu avaliação de sistemas tradicionais de armazenamento e experimentação com uma variedade de potencial métodos melhorados de storage. Um destes métodos eram o silo de aduela de cimento, adaptada de modelos maiores usados nos Estados Unidos, e o lama-cercado Secador de riachos, desenvolveu a Ibadan, Nigéria, e adotou pelo Instituto de Pesquisa de Agricultura Tropical (I.R.A.T.) a Niaouli, Dahomey.

Como o processo de secar artificial e armazenamento em um tipo novo de silo era experimental, e os resultados não puderam ser garantidos, o maioria das despesas de construir as primeiras unidades para indivíduo fazendeiros de piloto eram liquidados para pelo Fundo de Ego-ajuda de Embaixada norte-americano.

Em cima dos primeiros anos, o Serviço Agrícola e os Voluntários modificações constantemente experimentadas no desígnio dos silos e secadores.

Durante

este período de experimentação Dahomean os agentes de extensão Agrícolas e funcionários locais ofereceram para a ajuda deles/delas e para advice. resultados Cumulativos de campo

testando indicaram ao Serviço Agrícola e o Corpo de exército de Paz que o silo de aduela de Cimento mereceu experimentação científica cuidadosamente controlada

determinar sua confiança de desempenho.

Antes das 1971, estava claro que (1) os fazendeiros em Dahomey Sulista eram pronto aceitar métodos novos de armazenar milho, (2) o secador térreo era efetivo e teve potencial para popularização, e (3) havia dois tipos de silos--aduela de cimento e metal de folha (o posterior desenvolveu por I.R.A.T.) que se apareceu prometendo para fazenda armazenamento nivelado.

neste momento, foi decidido pelo Serviço Agrícola, o Corpo de exército de paz e I.R.A.T. isso controlou deveriam ser executados testes.

Adequadamente, uma experiência foi instalada ao I.R.A.T. estacione a Niaouli. Foram construídos doze silos de aduela de cimento e doze silos de metal de folha e foram colocados

debaixo de um shelter. grande Os silos estavam cheios ao término de outubro, 1971,

periodicamente testada e esvaziou em 1972. de junho com o que Eles foram

reenchidos então

milho novo em novembro, 1972, semelhantemente testado e esvaziou em maio, 1973. Os resultados destas tentativas demonstraram que ambos os tipos de silos, se tratada com inseticida, milho de loja extremamente well. era determinado aquele milho secou a um conteúdo de umidade de 12% e tratou com qualquer de um poderia ser armazenada variedade de inseticidas pelo menos em silos de aduela de cimento para seis meses com perdas comuns de não mais que 3 por cento.

Durante este tempo, os voluntários tinham estado trabalhando com habitante agrícola

funcionários para popularizar e construir silos e secadores para fazendeiros interessados

que poderia dispor as unidades que tiveram um custo médio de \$70-\$80 (sem lata cara telhou abrigo) . que buscou o I.R.A.T. testes que o diretor do Dahomean que Serviço Agrícola decidiu adotar oficialmente este sistema, e a Comissão de Cereais Nacional de Dahomey cometeu 5 millio CFA (\$20,000) para a construção de crédito de 100 unidades de armazenamento para indivíduo

fazendeiros cada consistindo em um 4.5 tonelada silo de aduela de cimento, um secador térreo,

e um shelter. lata-telhado que As primeiras dez unidades foram construídas na região

de Sakete, debaixo da supervisão de um agente técnico do Agrícola

Serviço e um Corpo de exército de Paz Volunteer. que Estas unidades completadas eram oficialmente

concordada pelo Ministro de Desenvolvimento Rural e Ação Cooperativa dentro

Junho, 1974, e trabalho foi autorizado em construção de outros vinte nas três províncias sulistas de Dahomey.

A Comissão de Cereais Nacional estabeleceu critérios para o 100 fazendeiros que são receber este credit. Os participantes devem:

1. é um fazendeiro
2. cultivam dois hectares pelo menos (5 acres) de milho por ano
3. residem no distrito onde o silo será construído
4. seja reconhecido por agentes agrícolas locais como um progressivo e indivíduo de cooperativa
5. está disposto para assinar um contrato para o reembolso do empréstimo
6. fazem um 10,000 CFA (\$40) avanço de dinheiro como uma indicação de intenção séria.

integralmente O empréstimo será pagado em seis pagamentos anuais iguais às 2% interesse. Pagamento de pode ser feito em dinheiro ou o valor equivalente de milho

a um valor predeterminado de 25 cfa/kg (o preço médio de milho ao tempo de colheita foi de 6 a 10 cfa/kg).

Durante os anos, a colaboração cresceu entre o Corpo de exército de Paz e o Serviço Agrícola e particularmente sua Divisão de Proteção de Colheita que tem um papel de supervisory com respeito aos voluntários. Pedidos para e tarefa de voluntários é controlada por estes escritórios. Voluntário com experiência no programa em Dahomey tem tradicionalmente

designada como " Coordenador " pelos funcionários de Dahomean e Paz
Pessoal de corpo de exército, e ele age como uma ligação entre os voluntários de
armazenamento de grão
no campo, o pessoal de Corpo de exército de Paz em Cotonou, e o governo agrícola
funcionários em Porto-Novo. O Corpo de exército de Paz, além de fornecer,
voluntários, ajudou a achar fora de fundar para programa relacionou projetos.
Apêndice de D

BIBLIOGRAPHY

A informação neste manual não é e não pode ser completa. O
informações apresentadas aqui não podem ser imediatamente aplicáveis ou
apropriadas
para todas as regiões ou para todo armazenamento need. que Você pode requerer bem
mais adiante ajuda técnica adaptando estes materiais e outros
para seu armazenamento de grão situation. do que Alguma daquela ajuda podem vir
livros; muito, de organizações e as pessoas.

Os Produtos Tropicais Instituem (TPI) já pode ser um nome familiar
para você. Esta agência faz uma grande transação para juntar e distribuir
informação
mundial em grão e armazenamento de grão Materiais de problems. de
a biblioteca de TPI foi de grande valor na preparação disto
manual.

Corpo de exército de paz e VITA agradecem a TPI sua permissão reimprimir

a bibliografia daquela agência de materiais nos aspectos vários de fazenda-nível armazenamento de grão.

Instituto de Produtos Tropical

G64 Colheita armazenamento bibliografia
(com referência particular para
armazenamento de the de bem durável
produto agrícola em tropica
e países substituto-tropicais)

Sra. S.M. Blatchford e A.J. Wye

Esta bibliografia foi produzida pelo Instituto de Produtos Tropical, um britânico

Organização de governo que ajuda países em desenvolvimento para derivar maior
benef seu
dos recursos renováveis deles/delas.

Reprodução desta bibliografia, em todo ou em parte, é permitida alegremente
contanto que
reconhecimento completo é dado ao Instituto de Produtos Tropical, Estrangeiro e
Escritório de comunidade, (Administração de Desenvolvimento Ultramarina), e para
os autores.

Pedidos para informação adicional sobre este assunto deveriam ser endereçados:

Centro de Produtos Armazenado tropical
(Produtos tropicais Instituem)
Estrada de Londres
Mude SL3 7HL
Corços.

Conteúdos

LIVROS DE ENSINO

DIÁRIOS

RELATÓRIOS ANUAIS

MANUAIS, BOLETINS, RELATÓRIOS ESPECIAIS,

FOLHETOS ACONSELHADORES

DOCUMENTOS CIENTÍFICOS

N O T E S

Esta bibliografia tenta reunir uma seleção das publicações mais importantes lidando com armazenamento de colheita tropical; não pode ser claramente exaustivo.

Onde possível, os preços (a tempo de publicação) e endereços são determinados

para obter
publicações listaram aqui, enquanto excluindo papers. científico UMA lista dos
endereços mais comuns
se aparece abaixo.

INSTITUIÇÃO DE PADRÕES BRITÂNICA:

Sales Branch, 101-113. Estrada de Pentonville, Londres, N.1.

MINISTÉRIO DE AGRICULTURA, PESCAS e COMIDA:

Tolcarne Drive, Pinner, Middlesex.

NAÇÕES UNIDAS: COMIDA DE & ORGANIZAÇÃO DE AGRICULTURA:

Distribuição & Sales Section, Por delle di de Terme Caracalla, 00100 Roma,
Itália.

ESTADOS UNIDOS: DEPARTAMENTO DE DE AGRICULTURA:

Superintendente de Documentos, Governo norte-americano que Imprime Escritório,
Washington D.C. 20402, U.S.A,

Livros de ensino

ANDERSON, J.A. e ALCOCK, UM. W. (Eds).

1954 Armazenamento de de grãos de cereal e o St. de products. deles/delas Paul,
Minn,: AMER. Asno.

Cereal de Chem., 1954, ix + 515 pp. (esgotado: alcançável de Univ.

Microfilmes de , Ann Arbor, Mich., estime 10.00 [libras] . Currently debaixo de
revisão).

BUSVINE, J.R. Insetos de e higiene. A biologia e controle de pestes de inseto de médico
1966 e importância doméstica. London: Methuen e Cia., 1966, 2ª rotação.
EDN DE , XI + 467 PP. Price 5.00 [libras].

CHRISTENSEN, C.M. e KAUFMANN, H.H.
1969 Grain armazenamento. O papel de fungos em perda de qualidade. Minneapolis, Minn.:
UNIV. Imprensa de Minnesota, 1969, vii + 153 pp. Price \$6.50.

AFAGUE, R.T. Pestes de de grão armazenado e produtos de grão. Minneapolis, Minn, :
Burgess
1963 Publq Cia., 1963, rotação. edn, 2 + i + 318 pp. (esgotado).

MUNRO, J.W. Pestes de de produtos armazenados. London: Hutchinson (A Biblioteca
de Rentokil),
1966 1966, 234 PP. Price 2.10 [libras].

TRISVYATSKII, L.A.
1966 Armazenamento de de grão. MOSCOW: IZDATEL'STVA `KOLOS ', 1966, 3º EDN, 406
PP.
(Traduziu em inglês por Keane, D.M. e editou por Kent, N.L. &
Homem livre de , J.A. Estância termal de Boston: NATN DE . Libr emprestando.,
1969, 3 volumes, 244,
287 & 307 PP. Price 1.25 [libras] por vol., 3.75 [libras] o jogo).

Diários**BOLETIM DE TECNOLOGIA DE GRÃO.**

Quarterly. a Associação de Pesquisa de Hapur: Foodgrain Tecnólogos de Índia. Price \$3.00 por ano.

DIÁRIO DE PESQUISA DE PRODUTOS ARMAZENADA.

Quarterly. Oxford: Pergamon Press. Preço 12.00 [libras] por ano.

Biannual. Boletim de do Centro de Produtos Armazenado Tropical (Tropical Produtos Instituto). Free. (Enquiries para os Produtos Armazenados Tropicais Centro de , (TPI), Estrada de Londres, Brejo SL3 7HL, Corços).

Relatórios anuais**COMIDA CENTRAL INSTITUTO DE PESQUISA TECNOLÓGICO.**

Annual informa do C.F.T.R.I., Mysore - 2, Índia. Priced.

CONTROLE DE INFESTAÇÃO.

Reports do Laboratório de Controle de Infestação (Ministério de Agricultura, Pescas de & Comida). London: HMSO. Priced.

NIGERIAN STORED INSTITUTO DE PESQUISA DE PRODUTOS.

Anuário relatórios do Nigerian Stored Instituto de Pesquisa de Produtos, Federal, Ministério de de Comércio. Lagos: Fed. Minist. Inform., Imprimindo Div. Priced.

PESQUISA DE INFESTAÇÃO DE PESTE.

Annual informa do Laboratório de Infestação de Peste (Pesquisa Agrícola Conselho de). London: HMSO. Priced.

INSTITUTO DE PRODUTOS TROPICAL.

Anuário relatórios (até e incluindo 1967) e então relatórios Bienais do Tropical Produtos Instituto, (Administração de Desenvolvimento Ultramarina) maio de .

seja estimado. (Enquiries para a Secretaria Científica, Produtos Tropicais Institute, 56-62 Estrada de Hospedaria Cinza, Londres WC1X 8LU).

PRODUTOS ARMAZENADOS TROPICAIS MINISTÉRIO DE CENTRE: DE DESENVOLVIMENTO ULTRAMARINO.

1970. Centro de Produtos Armazenado Tropical. UM Relatório no trabalho 1965 - 1966.

(O trabalho do Centro antes de 1965 foi informado como parte do Anuário Relatório Infestação de 'Pest Research'; de 1967 de julho forma uma parte

dos Relatórios Anuais e Bienais do Instituto de Produtos Tropical.

Enquiries para o Centro de Produtos Armazenado Tropical, (TPI), Estrada de Londres, Slough SL3 7HL, Corços).

Manuais, Boletins, Relatórios Especiais,

DOURE, W.B. Fumigação de com brometo de metil debaixo de gás-prova sheets. Dep.

Sci. Ind.

1959 Res., Peste Infesta. Res. Touro. Não. 1. Londres: HMSO, 1959, 2° EDN, II + 44 PP. Price 22 1/2p.

COTTERELL, G.S. e HOWE, R.W.

1952 Inseto infestação de produtos de comida armazenados em Nigeria. (Relatório de uma pesquisa, 1948 - 50, e de medidas de controle adotadas) . Res Colonial. Publ. Não. 12. Londres: HMSO, 1952, 40 PP. Price 25p.

PÁSCOA, S.S. (Ed). Preservação de grãos em Documentos de storage. apresentados ao internacional

1947 que se encontram em infestação de comestíveis, Londres, 5 - 12 agosto, 1947. Lavagem.,

D.C.: FD. Agric. Org. agric. Cravo. Não. 2, 1948, 174 pp. Price \$1.50.

HOMEM LIVRE, J.A. Control de pestes em produtos agrícolas armazenados com referência especial para

1958 grão de . Report de uma pesquisa em Norte e América do Sul e certo mediterrâneo

Países de em 1954 e 1955. Org. eur. econ. Gaiola., eur. Produtividade Agência Project Nenhum. 212, fevereiro. 1958. Paris: OEEC, 1958, 169 pp. Price 57 1/2p. (OEEC DIST. & Serv De vendas., 33 Lamentam de Franqueville, Paris 16e e para o ultramar os agentes de).

FURMAN, D.L. Suggested guia para o uso de inseticidas para controlar insetos que

afetam colheitas,

1968 gado de , casas, produtos armazenados, florestas e floresta o products. EUA
DEP. Agric., agric. Res. Serv., agric. Handbk Não. 331, 1968, rotação. edn, xvi +

273 PP + 2 APP. Price \$1.50.

CORREDOR, D.W. Handling e armazenamento de grãos de comida em areas. FAO tropical
e substituto-tropical

1970 AGRIC DE . DEV. Papel Nenhum. 90. ROME: UNFAO, 1970, XIV + 350 PP.
Price EUA \$6 (2.40 [libras]).

HINTON, H.E. e CORBET, A.S.

1963 pestes de inseto Comuns de comida armazenada products. UM guia para a
identificação deles/delas.

ECON. Ser. Brit. Museu (nat. Hist.), Não. 15. London: Museu britânico,
1963, 4° EDN, VI + 61 PP. Estime 17 1/2p.

HOLMAN, L.E. (o Compilador). Aeração de de grão em armazenamentos comerciais. DEP
NORTE-AMERICANO. Agric.,

1960 MKTG RES. Rep. Não. 170, 1960 (revisou e reimprimiu o setembro. 1966), 46
pp.

Price 35 [centavos].

HUGHES, DA MANHÃ O mites de comida armazenada. TECH. Touro. Minist. Agric. Peixe.
Fd, Não. 9, 1961,

1961 VI DE + 287 PP. Londres: HMSO. Preço 87%p.

INTERNACIONAL: O EUROPEU DE E PROTEÇÃO DE PLANTA MEDITERRÂNEA
ORGANISATION. Report da conferência internacional na proteção de produtos
armazenados,
1968 Lisboa 27 - 30 Nov. 1967. EPPO Publicações, Ser. Um, Não. 46-E. Paris:
EPPO, 1968, 171 PP. Estime 1.65 [libras]. (EPPO, 1 lamenta le Notre, Paris).

INTERNACIONAL: O EUROPEU DE E PROTEÇÃO DE PLANTA MEDITERRÂNEA
ORGANIZAÇÃO. Report do grupo de trabalho em Produtos Armazenados de Origem
Tropical (Hamburg,
1969 5 - 6 Nov. 1968). EPPO Publicações, Ser. Um, Não. 51-E. PARIS: EPPO, 1969,
38 pp + 7 tables. Price 50p. (EPPO, 1 lamenta le Notre, Paris).

INTERNACIONAL: O EUROPEU DE E PROTEÇÃO DE PLANTA MEDITERRÂNEA
ORGANISATION. Report do grupo de trabalho em Produtos Armazenados de Origem
mediterrânea
1970 (Lisboa, 13 - 14 março, 1969) . EPPO Publicações, Ser. Um, Não. 56. Paris:
EPPO, 1970, 85 + PP DE XXX. Price o desconhecido. (EPPO, 1 lamenta le Notre,
Paris).

JOUBERT, P.C. e CERVEJA de DE, P.R.
1968 O toxicidade de inseticidas de contato para semente-infestar Série de
insects. Não. 6.
Tests com bromophos em maize. S. Afr. Dep. Agric., tech. Serv., tech.
COMMUN. Não. 84. Pretoria: Governo Imprensa, 1968, 9 pp.

KAMEL, A.H. e SHAHBA, B.A.
1958 Proteção de de sementes armazenadas em Touro de Egypt.. Minist. Agric.

Egito, Ext. Dep.,
Não. 295. Cairo: Organização Geral para Governo que Imprime Escritórios,
1958, 16 PP.

LAHUE, D.W. Avaliação de de várias formulações de malathion como um protectant de
grão
1969 sorgo de contra insetos - em bins. pequeno Dep norte-americano. Agric.,
agric. Res. Serv.,
MKTG RES. Rep. Não. 828, 1969, iv + 19 pp. Estime 20 [centavos].

LAHUE, D.W. Avaliação de de malathion, diazinon, um aerogel de silica e um
diatomaceous
1970 terra de como protectants em trigo contra menos borer de grão ataca... em
pequeno
guarda. DEP NORTE-AMERICANO. Agric., agric. Res. Serv., Mktg Res. Rep. Não. 860,
1970,
IV DE + 12 PP.

LOCHNER, E.H.W. Armazenamento seguro de grãos de comida na República de África do
Sul. S. Afr. Dep.
1963 AGRIC., TECH. Serv., tech. Commun. Não. 13. Pretoria: Governo Impressora,
1963, II + 45 PP.

LOCHNER, E.H.W. Fumigação de milho em estrada de ferro transporta em caminhão em
trânsito aos portos. (Em Africaans
1964 com Resumo de inglês). S. Afr. Dep. Agric., tech. Serv., tech. Commun.
Não. 25. Pretoria: Governo Impressora, 1964, ii + 62 pp.

MCFARLANE, J.A., MARTIN, H.G., DIXON, W.B. e MOLLISON, D.W.

1961 Prevention e controle de infestação de grão armazenado através de pestes de inseto e

Roedores de . Prepared juntamente pelo Armazenamento e Infestation.Division (Mktg

DEPT, MINIST. Comércio e Ind.) e Divisão de Proteção de Planta (Minist. Agric. e Terras). Kingston, Jamaica, : Govt Impressora, 1961, iii + 57 pp.

MONRO, H.A.U. Manual de de fumigação para inseto control. F.A.O. agric. Estudos, Não. 79.

1971 Roma: FAO, 1971, XII + 381 PP. Segundo edn, revisou. Price 2.80 [libras].

ORDISH, G. (GEN. Ed). Controle de peste em PANELAS de groundnuts. Manual Não. 2. Londres:

1967 MINIST. Dev Ultramarino., trop. Pestic. Res. H.Q. & Inf. Unidade, 1967, iv + 138 pp.

Price 45P. (56-62 Hospedaria Cinza Rd, Londres, WC1X8LU).

PREVETT, P.F. Uma investigação em problemas de armazenamento de arroz em Sierra Leone. Colonial

1959 RES. Estudos, No.28. LONDON: HMSO, 1959, 52 PP.

RESGATE, W.H. Edifícios de para o armazenamento de colheitas em climates. Dep morno. sci. ind. Res.

1960 TROP. Estudos construindo, Não. 2. LONDON: HMSO, 1960, 24 PP. Estime 22 1/2p.

SALMOND, K.F. Investigações de em problemas de armazenamento de grão em Nyasaland com especial

1957 referência de para milho (mays de Zea L.) . Res Colonial. Publ'n Não. 21.

Londres:

HMSO, 1957, 49 PP. Estime 22 1/2p.

FERREIRO, C.V. Meteorologia de e armazenamento de grão. TECH. Note ONU Wld se encontrou. Org., Não. 101

1969 (WMO Não. 243 TP 133). Genebra: Secretaria de de Mundo Meteorológico

ORGANISATION, 1969, XVI + 47 PP. Estime 1.00 [libras].

STEELE, B. (GEN. Ed.). Controle de peste em arroz. PANELAS Manual Não. 3.

Londres: MINIST.

1970 Dev Ultramarino. trop. Pestic. Res. H.Q. & Inf. Unidade, 1970, ii + 270 pp.

Price 62 1/2p. (56-62 Hospedaria Cinza Rd, Londres WC1 X8LU).

NAÇÕES UNIDAS: COMIDA DE E ORGANIZAÇÃO DE AGRICULTURA.

1968 Improved armazenamento e sua contribuição para comida mundial supplies.

Capítulo 4

em `State de Comida e agricultura, 1968 ', pp 115 - 143. Roma: FAO,

1968, 205 PP. Estime \$5.75 ou 2.30 [libras].

NAÇÕES UNIDAS: COMIDA DE E ORGANIZAÇÃO DE AGRICULTURA.

1969 Colheita Armazenamento. Relatório Técnico Nenhum. 1 da Pesquisa de Comida e Desenvolvimento

Unidade de , Acra, Gana. Prepared para o Governo de Gana por FAO

que age como executando agência para o Desenvolvimento de Nações Unidas Programme,
baseado no trabalho de J. RAWNSLEY. PL:SF/GHA 7. ROME: FAO, 1969,
IX DE + 89 PP + 7 APP.

ESTADOS UNIDOS: DEPARTAMENTO DE DE AGRICULTURA: MARKETING AGRÍCOLA
CONSERTE, CIÊNCIAS BIOLÓGICAS SE RAMIFICAM, SEÇÃO DE INSETOS DE PRODUTOS
ARMAZENADA.

1958 Stored pestes de grão. DEP NORTE-AMERICANO. Agric. Touro de Fmrs. Não. 1260,
1958, aceleram.,
46 PP. Estime 25 [centavos].

WOGAN, G.N. (Ed.) . Mycotoxins em Procedimentos de foodstuffs. de um simpósio em
Massachusetts
1965 INST. Technol., 1964 de março. Cambridge, Massa,: Mass. Inst. Technol.
Press, 1965, xii + 291 pp. Estime 3.75 [libras].

COMIDA MUNDIAL PROGRAMME.

1970 Comida armazenamento manual. (Preparou pelo Centro de Produtos Armazenado
Tropical,
Ministério de de Desenvolvimento Ultramarino) . Roma: FAO, 1970, 3 VOLS, 820 PP.
Price \$18.

Folhetos aconselhadore

BARRACA, C., HOLLIDAY, PÁG. e SUBRAMANIAN, C.V.

1969 C.M.I. descrições de fungos de pathogenic e bacteria. Set 22, folhas 211 -

220.

KEW: COMMONW. Mycol. Inst., 1969. Estimate 25p. (Commonw. MYCOL. Inst., Pista de Balsa, Kew, Surrey).

INSTITUIÇÃO DE PADRÕES BRITÂNICA.

1967 Métodos de por provar oilseeds. Br. Posto. Não. 4146, 1967, 16 pp. Price 30p.

INSTITUIÇÃO DE PADRÕES BRITÂNICA.

1968 Métodos de de teste para cereais e pulses. Part 2. Determinação de de umidade content de cereais e produtos de cereal (método de referência básico) . Br. Posto. Não. 4317, separe 2, 1968, 12 pp. Estimate 25p.

INSTITUIÇÃO DE PADRÕES BRITÂNICA.

1968 Métodos de de teste para cereais e pulses. Part 4. Determinação de de impurezas em pulsos. BR. Posto. Não. 431 7, separe 4, 1968, 7 pp. Price 20p.

INSTITUIÇÃO DE PADRÕES BRITÂNICA.

1969 Métodos de por provar cereais (como grão) . Br. Posto. Não. 4510, 1969, 19 pp. Price 50p.

INSTITUIÇÃO DE PADRÕES BRITÂNICA.

1969 Métodos de por provar pulsos. BR. Posto. Não. 4511, 1969, 16 pp. Estime 40p.

INSTITUIÇÃO DE PADRÕES BRITÂNICA.

1969 Recommended nomes comuns para pesticidas. Br. Posto. Não. 1831, 1969, 4ª rotação., 107 pp. Price 2.00 [libras].

HARMOND, J.E., BRANDEBURGO, N.R. e KLEIN, L.M.

1968 limpeza de semente Mecânica e handling. Dep norte-americano. Agric., agric. Res. Serv.

(em conj. w. Agric de Oregon. Exp. Stn), agric. Handbk Não. 354, 1968, 56 pp. Price 55 [centavos].

MINISTÉRIO DE AGRICULTURA, PESCAS e COMIDA.

1966 Fumigação de com o tetrachloride de carbono de fumigants líquido, ethylene Dichloride de e ethylene dibromide. medidas Precautórias. Londres: HMSO, 1966, rotação. edn, i + 8 pp. Price 71/2p.

MINISTÉRIO DE AGRICULTURA, PESCAS e COMIDA.

1968 Heating de grão em estoque. MINIST. Agric. Peixe. Fd, Adv. Leaf. Não. 404, 1968, acelere., 6 pp. Únicas cópias livre.

MINISTÉRIO DE AGRICULTURA, PESCAS e COMIDA.

1968 Inseto pestes em lojas de comida. MINIST. Agric. Peixe. Fd, Adv. Leaf. Não. 483, 1968, acelere., 8 pp. Únicas cópias livre.

MINISTÉRIO DE AGRICULTURA, PESCAS e COMIDA.

1969 Fumigation com ethylene oxide. medidas Precautórias, 1969. Londres, : HMSO, 1969, 8 PP. Estime 9p.

ESTADOS UNIDOS: DEPARTAMENTO DE DE AGRICULTURA: PESQUISA AGRÍCOLA
CONSERTE, DIVISÃO DE PESQUISA DE ENGENHARIA AGRÍCOLA.

1969 Guide linhas para controle de molde em alto-umidade corn. Dep norte-americano. Agric., Fmrs
Touro de . Não. 2238, 1969, aceleram., 16 pp. Estime 10 [centavos].

ESTADOS UNIDOS: DEPARTAMENTO DE DE AGRICULTURA: PESQUISA AGRÍCOLA
CONSERTE, MERCADO QUALIDADE PESQUISA DIVISÃO.

1969 Controlling insetos em grain. fazenda-armazenado Dep norte-americano. Agric., Leaff. Não. 553,
1969, 8 PP. Estime 10 [centavos].

Documentos científicos

Uma lista cheia de documentos publicada por pessoal do Centro de Produtos Armazenado Tropical está disponível em
peça do TSPC, (TPI), Estrada de Londres, Brejo SL3 7HL, Corços).

AMARO, J.P. e CANCELA DA FONSECA, J.P.

1957 Panorama de dos problemas fitossanitarios dos produtos armazenados atual
Em de a África. (pesquisa Inclusiva de problemas de phytosanitary de armazenou
Produtos de na África). Garcia de Orta, 5 (4), 675 - 699.

ASHMAN, F. O controle químico de pestes de inseto de comida armazenadas em Kenya. J. agric. veterinário.

1963 CHEM., 4 (2), 44-48.

ASHMAN, F. Uma avaliação do valor de dilua inseticidas de pó para a proteção de 1966 armazenou milho no Quênia. J. appl. Ecol., 3(1), 169 - 179.

ASHMAN, F. Inspeção métodos para insetos detectores em produce. Trop armazenado armazenada

1966 Empurrão de . Inf., (12), 481 - 494.

ASHMAN, F., ELIAS, D.G., ELLISON, J.F. e SPRATLEY, R.

1969 Um instrumento para insetos detectores dentro de comida grains. Moendo, 151 (3),

32, 34 & 36.

ATTIA, R. e KAMEL, A.H.

1965 A fauna de produtos armazenados em Touro de U.A.R.. Soc. ent. Egypte, 49, 221 - 232.

MURALHA, S.W. armazenamento Hermético de grão, seus efeitos em inseto pests. II. ORYZAE DE CALANDRA

1956 (tensão pequena). AUST. J. agric. Res., 7 (1), 7 - 19.

MURALHA, S.W. armazenamento Hermético de grão, seus efeitos em pestes de inseto. III. ORYZAE DE CALANDRA

1957 (tensão grande). AUST. J. agric. Res., 8 (6), 595 - 603.

MURALHA, S.W. Os efeitos de percussão em pestes de inseto de grain. J. econ. Ent., 55 (3), 1962 301 - 305.

MURALHA, S.W. armazenamento Hermético de grão - seu efeito em pestes de inseto. IV. [IRHYZOPERTHA 1965 DOMINICA DE (F.) e algum outro Coleoptera que infesta grão armazenado. J. Empurrão armazenado. Res., 1 (1), 25 - 33.

BARNES, J.M. resíduos de Pesticide como PANELAS de hazards., 15 (1), 2 - 8. 1969

BREESE, M.H. O infestibility de paddy armazenado através de sasakii de Sitophilus (Tak.) e 1960 DOMINICA DE RHYZOPERTHA (F.). Touro de . ent. Res., 51 (3), 599 - 630.

BREESE, M.H. Studies no oviposition de dominica de Rhyzopertha (F.) em arroz e paddy. 1963 Touro de . ent. Res., 53 (4), 621 - 637.

BURRELL, N.J. O armazenamento esfriado de grão. CERES, (5), 15-20. 1969

CABRAL, A.L. e MOREIRA, I.S.

1960 DA OCCORRENCIA DE ALGUNAS PRAGAS DE PRODUTOS ULTRAMARINOS EN POROES DE navios mercantes (da de Carreira Guine) . (Ocorrência e distribuição de algumas pestes de produtos armazenados nos cabos de navios de navios de carga da

Guiné

Line). Garcia de Orta, 8 (1), 47-57.

CASWELL, G.H. O infestação de cowpeas na Região Ocidental de Nigeria. Trop. Sci., 3
1961 (4), 154 - 158.

CASWELL, G.H. e CLIFFORD, H.T.
1960 Effect de conteúdo de umidade em germinação e crescimento de milho fumigado granulam. EMP. J. exp. Agric., 28, 139 - 149.

CHRISTENSEN, C.M. e KAUFMANN, H.H.
1965 Deterioração de de grãos armazenados por fungi. UM. Rotação. Phytopath., 3,
69 - 84.

CHRISTENSEN, C.M. e LOPEZ, L.C.
1963 Patologia de de sementes armazenadas. PROC. int. Teste de semente. Asno.,
28, 701 - 711.

CLARKE, J.H. Fungos de em produtos armazenados. TROP. Empurrão armazenado. Inf.,
(15), 3 - 14.
1968

COAKER, T.H. ' tratamento de Insack' de milho com inseticida para proteção contra armazenamento
1959 pestes de em Uganda. E. Afr. agric. J., 24 (4), 244 - 250.

COLLINGS, H. marcando Hermético de uma pilha de milho com bituminous que tenha feltro.

1960 TROP. Agric., Trin., 37 (1), 53 - 60.

COURSEY, D.G. Inhame armazenamento. EU: uma revisão de armazenamento de inhame pratica e de informação em

1967 armazenamento perdas. J. Empurrão armazenado. Res., 2 (3), 229 - 244.

COVENEY, R.D. Sacks para o armazenamento de comida grains. Trop. inf de Empurrão armazenado., (17), 3-22.

1969

CRANHAM, J.E. Inseto infestação de cacau cru armazenado em Touro de Ghana.. ent. Res., 51 (1),

1960 203 - 222.

DAVEY, DA TARDE e ELCOATE, S.

1967 Umidade content/relative umidade equilíbrios de produto armazenado tropical.

PART 3. Legumes, temperos e bebidas. TROP. Empurrão armazenado. Inf., (13), 15 - 34.

DAVIES, J.C. Alumínio phosphide para fumigação de grão de tamanho em Uganda. E. Afr. agric.

1958 J., 24 (2), 103 - 105.

DAVIES, J.C. UMA nota no controle de pestes de feijão em Uganda. E. Afr. agric.

J., 24 (3),
1959 174 - 178.

DAVIES, J.C. Coleoptera associou com produtos armazenados em Uganda. E. Afr. agric. J., 25
1960 (3), 199 - 201.

DAVIES, J.C. Armazenamento de de milho em um silo de alumínio pré-fabricado em condições tropicais.
1960 E. Afr. Agric. J., 25 (4), 225 - 228.

DAVIES, J.C. Experiments no armazenamento de berço de milho em Uganda. E. Afr. agric. J., 26
1960 (1), 71 - 75.

DEXTER, S.T., CHAVES, DA MANHÃ e EDJE, O.T.
1969 Drying ou preservando muitos grão pequeno anaerobiamente para semente ou comida.
AGRON. J., 61 (6), 913 - 919.

MAIS VELHO, W.B. CSIRO desenvolve sistema de aeração para grain. fazenda-armazenado Pwr Fmg Bett. Fmg
1969 Dig., 78 (10), 10 - 13.

FULLERTON, R.L. edifícios de fazenda Baratos para armazenamento e equipamento que moram em Gana.
1968 Gana J. agric. Sci., 1 (2), 165 - 170.

GILES, P.H. O armazenamento de cereais por fazendeiros em Nigeria. Trop Do norte. Agric., Trin., 1964 41 (3), 197 - 212.

GILES, P.H. Control de insetos que infestam sorgo armazenada em Nigeria. J Do norte. armazenada 1965 Empurrão de . Res., 1 (2), 145 - 158.

GILES, P.H. Milho armazenamento: o problema de today. Trop. Empurrão armazenado. Inf., (14), 9 - 19.
1967

GILES, P.H. Observações de no Quênia na atividade de vôo de insetos de produtos armazenados, 1969 particularmente zeamais de Sitophilus Motsch. J. Empurrão armazenado. Res., 4 (2), 317 - 329.

GOLUMBIC, C. e DAVIS, D.F., 1966 Radiação desinfestação de grão e seeds. Proc. Symp. Irradiação de comida, Karlsruhe, 1966, pp 473 - 488. Viena: Int. Agência de Energia atômica.

GONEN, M. e CALDERON, M. 1968 Changes na composição de microfloral de sorgo úmido armazenada abaixo condições herméticas. TROP. Sci., 10 (2), 107 - 114.

GRAHAM, W.M. Armazém ecologia estuda de milho ensacado em Kenya. eu. A

distribuição

1970 de adulto *Ephestia (Cadra) cautella* (Passeador) (Lepidoptera, Phycitidae).
II. Observações ecológicas de um infestação por *E. cautella*. III. Distribuição das fases imaturas de *E. cautella*. IV. Partidário de reinfestação fumigation com gás de brometo de metil. J. Empurrão armazenado. Res., 6 (2): EU, 147 - 155,;
II, 157 - 167; III, 169 - 175; IV, 177 - 180.

VERDE, A.A. A proteção de mar-peixe secado na Sul Arábia de infestação por 1967 *FRISCHII DE DERMESTES KUG.* (COLEOPTERA, DERMESTIDAE) . J. Empurrão armazenado. Res.,
2 (4), 331 - 350.

CORREDOR, D.W. Prevenção de de desperdício de produto agrícola durante controlar, armazenamento e
1968 transporte de . TROP. Empurrão armazenado. Inf., (15), 15 - 23.

CORREDOR, D.W. Comida armazenamento no countries. J.R em desenvolvimento. Soc. Artes, 117 (5156),
1969 562 - 579.

HALLIDAY, D. Formação de de ácido gorduroso grátis em Nigerian groundnuts. Trop Do norte. Sci., 9
1967 (4), 211 - 237.

HAYWARD, L.A.W. Infestação controle em groundnuts armazenado em Nigeria. Wld Colheitas Do norte,

1963 15 (2), 63 - 67.

HOWE, R.W. problemas de Entomological de armazenamento de comida em Touro de Nigeria. Do norte. ent.
1952 RES., 43 (1), 111 - 144.

HOWE, R.W. UM resumo de estimativas de ótimas e mínimas condições para população
1965 aumentam de alguns armazenou produtos insects. J. Empurrão armazenado. Res.,
1 (2), 177 - 184.

HOWE, R.W. Perdas de causadas por insetos e mites em comidas armazenadas e
alimentando stuffs. Nutr.
1965 ABSTR. Acelere., 35, 285 - 293.

HOWE, R.W. e CURRIE, J.E.
1964 Algumas observações de laboratório nas taxas de desenvolvimento, mortalidade
e
Oviposition de de vários Bruchidae que cria em Touro de pulses. armazenado. ent.
Res.,
55 (3), 437 - 477.

HYDE, M.B. Hazards de armazenar grão de alto-umidade em silos herméticos em
países tropicais.
1969 TROP. Empurrão armazenado. Inf., (18), 9 - 12.

JOFFE, UM. Umidade migração em horizontally armazenou milho de tamanho:
influência de graininfesting

1958 insetos de debaixo de Sul conditions. S africano. Afr. J. agric. Sci., 1 (2), 175 - 193.

JOFFE, UM. O efeito de perturbação física ou ' turning' de milho armazenado no 1963 desenvolvimento de de inseto infestation. eu. Elevador de grão studies. S. Afr. J. AGRIC DE . Sci., 6, 55 - 64.

KAPUR, N.S. e SRIVASTAVA, H.C.
1959 Armazenamento de e preservação de Comida de foods. gordurosa Sci., Mysore, 8, 257 - 262.

KHALIFA, UM. Em armazenamento ao ar livre e subterrâneo no Touro de Sudan.. Soc. ent. Egypte,
1960 53 (44), 129 - 142.

KHALIFA, UM. A suscetibilidade relativa de um pouco de variedades de sorgo para Trogoderma
1962 ataque de . EMP. J. exp. Agric., 30 (118), 133 - 136.

KOCKUM, S. Proteção de de milho de espiga de milho armazenou em cribs. E. Afr. agric. J., 19 (2), 69 - 173.
1953

KOCKUM, S. Control de insetos que atacam milho na espiga de milho em berço stores. E. Afr. agric.
1958 J., 23 (4), 275 - 279.

LEPELLEY, R.H. e KOCKUM, S.

1954 Experiments no uso de inseticidas para a proteção de grãos em armazenamento.

Touro de . ent. Res., 45 (2), 295 - 311.

MCFARLANE, J.A. Um registro anotado de Coleoptera, Lepidoptera, Hemiptera e Hymenoptera

1963 associou com produto armazenado em Jamaica. Trop. Agric., Trin., 40 (3), 211-216

MCFARLANE, J.A. A produtividade e taxa de desenvolvimento de oryzae de Sitophilus (L.) (Coleoptera,

1968 Curculionidae) em partes várias de Kenya. J. Empurrão armazenado. Res., 4 (1), 31 - 51.

MCFARLANE, J.A. Stored controle de inseto de produtos em Kenya. Trop. Empurrão armazenado. Inf., (18), 13 - 23
1969

MCFARLANE, J.A. Tratamento de de lojas de grão grandes no Quênia com dichlorvos lento-liberta tiras

1970 para o controle de Cadra cautella. J. econ. Ent., 63 (1), 288 - 292.

MACKAY, P.J. Teoria de de umidade em produto armazenado. Trop. Empurrão armazenado. INF., 13)., 9 - 14.

1967

MAJUMDER, S.K. e BANO, UM.

1964 Toxicidade de de fosfato de cálcio para algumas pestes de Natureza de grain. armazenada, LOND., 202 (4939), 1359 - 1360.

MAJUMDER, S.K., KRISHNAMURTHY, K. e GODAVARI BAI, S.

1961 Pre-colheita profilaxia para controle de infestação em grãos de comida armazenados. Natureza de , Lond., 192 (4800), 375 - 376.

MAJUMDER, S.K., NARASIMHAN, K.S. e SUBRAHMANYAN, V.

1959 Insecticidal efetua de carvão ativado e Natureza de clays., Lond, 184, (4693), 1165 - 1166.

MAJUMDER, S.K. e NATARAJAN, C.P.

1963 Alguns aspectos do problema de armazenamento de tamanho de foodgrains na Índia. Wld Rotação. Controle de peste, 2 (2), 25 - 35.

MISHRA, A.B., SHARMA, S.M. e SINGH, S.P.

1969 Fungos de associaram com [vulgare de \i]Sorghum debaixo de condições de armazenamento diferentes na Índia. PANELAS DE , 15 (3), 365 - 367.

CHAME, A.B.P. e LUBATTI, O.F.

1963 Fumigation de insects. UM. Rotação. Ent., 8, 239 - 264.

PARKIN, E.A. A proteção de sementes armazenadas de insetos e rodents. Proc. Int. Semente

1963 Teste de . Asno., 28 (4), 893 - 909.

PARKIN, E.A. O começo de resistência inseticida entre populações de campo de produto armazenado

1965 insetos de . J. Empurrão armazenado. Res., 1 (1) 3 - 8.

PINGALE, S.V., KADKOL, S.B., RAO, M.N., SWAMINATHAN, M. e SUBRAHMANYAN, V.

1957 Effect de infestação de inseto em grão armazenado: II. Estudos em descascou, handpounded,

moeu arroz cru e rice. J moido encalido. Sci. Fd Agric., 8 (9),

512 - 516.

PINGALE, S.V., RAO, M.N. e SWAMINATHAN, M.

1954 Effect de infestação de inseto em wheat. armazenado eu. Estudos em trigo macio.

J. Sci. Fd Agric., 5 (1), 51 - 54.

PIXTON, S.W. Umidade conteúdo - sua significação e medida em produtos armazenados.

1967 J. Empurrão armazenado. Res., 3 (1), 35 - 47.

PIXTON, S.W. UM possível método rápido de determinar o conteúdo de umidade de alto-umidade

1970 grão de . J. Sci. Fd Agric., 21 (9), 465 - 467.

POINTEL, J-G. Contribuição de um la conservação du niebe, vouandzou de du, mais de du, des,
1968 ARACHIDES ET DU SORGHO. (Contribuição para a preservação de cowpeas, subterranea de Voandzeia (groundnut de Bambarra), milho, groundnuts e Sorgo de). AGRON. trop., Nogent, 23 (9), 982 - 986.

POINTEL, J-G. ESSAI ET ENQUETE SUR GRENIERS UM TOGOLAIS DE MAIS. (Uma tentativa e inspeciona em
1969 Togolese milho silos). AGRON. trop., Nogent, 24 (8), 709 - 718.

PRADHAN, S., MOOKHERJEE, P.B. e SHARMA, G.C.
1965 Pusa guardam para armazenamento de grão Fmg índio, 15 (1), 14 - 16.

PREVETT, P.F. UM estudo de armazenamento de arroz debaixo de conditions. J
tropical. agric. Engng Res., 4
1959 (3), 243 - 254.

PREVETT, P.F. A distribuição de insetos em pilhas de groundnuts ensacado em Do norte
1964 Nigéria. Touro de . ent. Res., 54 (4), 689 - 713.

QURESHI, Z.A., WILBUR, D.A. e MOINHOS, R.B.
1970 Irradiação de de instars cedo do Grão de Angoumois Moth. J. econ. Ent.,
63 (4), 1241 - 1247.

RHYNEHART, T. O controle de insetos que infestam groundnuts depois de colheita na

Gâmbia:

1960 IV. A aplicação prática de medidas de controle. TROP. Sci., 2 (3), 134 - 139.

ROBERTSON, J.V. Tentativas de com silos de grão de capacidade pequenos em es de Dar Saudam com salamaleque, Tanzania. E. Afr. 1968 AGRIC DE . para J., 34 (2), 263 - 276.

ROWLANDS, D.G. O metabolismo de inseticidas de contato em grains. Resíduo Rotação armazenada., 17, 1967 105 - 177.

SARID, J.N. e KRISHNAMURTHY, K.

1965 Armazenamento de estrutura para manipulação de balança grande e preservação de grão de comida.

Touro de . Grão Tech., 3 (2), 62 - 69.

SARID, J.N. e KRISHNAMURTHY, K.

1968 Proteção de de Touro de grain. comerciável. Grão Tech., 6 (1), 16 - 20.

SARID, J.N., RAI, L., KRISHNAMURTHY, K. e PINGALE, S.V.

1965 Studies no armazenamento de balança grande de grãos de comida em Parte de India. II. Estudos

na conveniência relativa de concreto de cimento e alumínio guarda para que armazena trigo. Touro de . Grão Tech., 3 (4), 135 - 141.

SARID, J.N., RAI, L. e PINGALE, S.V.

1967 Studies no armazenamento de balança grande de grãos de comida em Parte de India. III. Estudos no inseto e flutuações de temperatura em armazenamento de bolsa de trigo. Touro de .
GRAIN TECH., 5 (1), 3 - 11.

SODERSTROM, Efetividade de E.L. de abajures de electroluminescent verdes por atrair armazenar-produto,
1970 insetos de . J. econ. Ent., 63 (3), 726 - 731.

SOUTHGATE, B.J. Plásticos filmes para o armazenamento de tamanho de food. Plast. Inst. Trans. & J., 33
1965 (103), 11 - 15.

FORTE, R.G. e LINDGREN, D.L.
1960 Germinação de de cereal, sorgo e legume pequeno semeia depois de fumigação com hidrogênio phosphide. J. econ. Ent., 53 (1), 1 - 4.

FORTE, R.G. e LINDGREN, D.L.
1961 Effect de brometo de metil e hydrocyanic fumigação ácido na germinação de semente de milho. J. econ. Ent., 54 (8), 764 - 770.

SWAINE, G. Tentativas de no armazenamento subterrâneo de milho de conteúdo de umidade alto em
1957 TANGANYIKA. Touro de . ent. Res., 48 (2), 397 - 406.

VENKAT RAO, S., NUGGEHALLI, R.N., PINGALE, S.V., SWAMINATHAN, M. e

SUBRAHMANYAN, V.

1960 Effect de infestação de inseto em feijão de campo armazenado (lablab de Dolichos) e lustram grama (mungo de Phaseolus) . Fd Sci., Mysore, 9, 79 - 82.

VENKAT RAO, S., NUGGEHALLI, R.N., SWAMINATHAN, M., PINGALE, S.V. e SUBRAHMANYAN, V.

1958 Effect de infestação de inseto em grão armazenado: III. Estudos em milho de Kaffir (vulgare de Sorgo). J. Sci. Fd Agric., 9 (12), 837 - 839.

WATTERS, F.L. Effects de conteúdo de umidade de grão em toxicidade residual e repellency de 1959 MALATHION DE . J. econ. Ent., 52 (1), 131 - 134.

WATTERS, F.L. métodos Físicos de controle de inseto. PROC. Ent. Soc. Manitoba, 21, 1965 18 - 27.

WATTERS, F.L. Uma avaliação de irradiação de gama para controle de inseto em comidas de cereal. 1968 MANITOBA ENT., 2, 37-45.

WILKIN, D.R. e VERDE, A.A.

1970 Politenos de ensaca para o controle de insetos em grain. J. Empurrão armazenado. Res., 6 (1), 97 - 101.

WRIGHT, F.N. armazenamento Novo, transporte e técnicas de manipulação para tropical agrícola
1965 PRODUCE. CONGR. Prot. Culto. Trop., Marseilles, 1965, pp 93 - 98.
Marseilles:
Câmara de Comércio et d'Industrie.

WRIGHT, F.N. e SOUTHGATE, B.J.
1962 Os usos potenciais de plásticos para armazenamento com referência particular para rural
África. TROP. Sci., 4 (2), 74 - 81.

Conversão Mesas

métodos Simples são determinados aqui para que converte o inglês e unidades métricas de medida. Following que estes são uma série de mesas de conversão úteis para unidades de área, volume, peso, pressionam e poder.

CONVERSÃO DE COMPRIMENTO

O quadro em Figura 3 é útil para conversão rápida de metros e

centímetros para pés e polegadas, ou vice-versa. Para resultados mais precisos e para distâncias maior que 3 Equações de meters, : ou use as mesas em Figura 2 ou as equações. 1 polegada = 2.54cm

1 pé = 30.48cm

O quadro em Figura 3 tem divisions métrico = 0.3048m de um centímetro para três meters, 1 jarda = 91.44cm e unidades inglesas em polegadas e feet = 0.9144m para dez pés. é preciso para sobre 1 milha = 1.607km mais ou menos um centimeter. = 5280 pés

1cm = 0.3937 polegadas

Exemplo: 1m = 39.37 polegadas

= 3.28 pés

Um exemplo explicará como usar 1km = 0.62137 milhas as mesas. Suppose você deseja achar = 1000 metros quantas polegadas são iguais a 66cm. Em os " Centímetros em Polegadas " olhar de mesa abaixo a coluna de leftmost para 60cm e então corrija à coluna encabeçou 6cm. Isto dá o resultado, 25.984 polegadas.

Inches em centimeters FIGURAM 2

(1 em. = 2.539977 cm.)

polegadas 0 de 1 2 3 4 5 6 7 8 9

0	DE	CM.	2.54	5.08	7.62	10.16	12.70	15.24	17.78	20.32	22.86	
10			25.40	27.94	30.48	33.02	35.56	38.10	40.64	43.18	45.72	48.26
20			50.80	53.34	55.88	58.42	60.96	63.50	66.04	68.58	71.12	73.66
30			76.20	78.74	81.28	83.82	86.36	88.90	91.44	93.98	96.52	99.06
40			101.60	104.14	106.68	109.22	111.76	114.30	116.84	119.38	121.92	124.46
50			127.00	129.54	132.08	134.62	137.16	139.70	142.24	144.78	147.32	149.86
60			152.40	154.94	157.48	160.02	162.56	165.10	167.64	170.18	172.72	175.26
70			177.80	180.34	182.88	185.42	187.96	190.50	193.04	195.58	198.12	200.66
80			203.20	205.74	208.28	210.82	213.36	215.90	218.44	220.98	223.52	226.06
90			228.60	231.14	233.68	236.22	238.76	241.30	243.84	246.38	248.92	251.46

Centímetros de em polegadas

(1 cm. = 0.3937 em.)

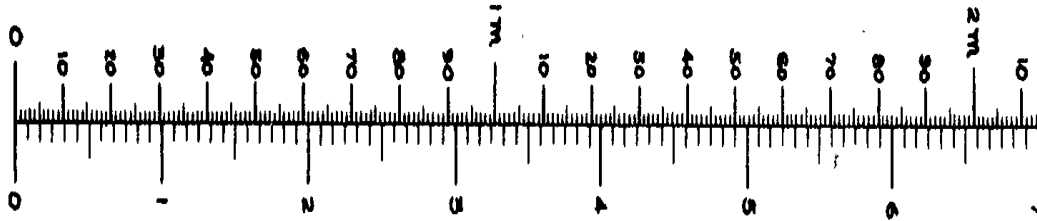
cm. 0 de 1 2 3 4 5 6 7 8 9

0	INCHES	0.394	0.787	1.181	1.575	1.969	2.362	2.756	3.150	3.543	
10		3.937	4.331	4.724	5.118	5.512	5.906	6.299	6.693	7.087	7.480
20		7.874	8.268	8.661	9.055	9.449	9.843	10.236	10.630	11.024	11.417
30		11.811	12.205	12.598	12.992	13.386	13.780	14.173	14.567	14.961	15.354
40		15.748	16.142	16.535	16.929	17.323	17.717	18.110	18.504	18.898	19.291
50		19.685	20.079	20.472	20.866	21.260	21.654	22.047	22.441	22.835	23.228
60		23.622	24.016	24.409	24.803	25.197	25.591	25.984	26.378	26.772	27.165
70		27.559	27.953	28.346	28.740	29.134	29.528	29.921	30.315	30.709	31.102
80		31.496	31.890	32.283	32.677	33.071	33.465	33.858	34.252	34.646	35.039
90		35.433	35.827	36.220	36.614	37.008	37.402	37.795	38.189	38.583	38.976

<FIGURA 140>

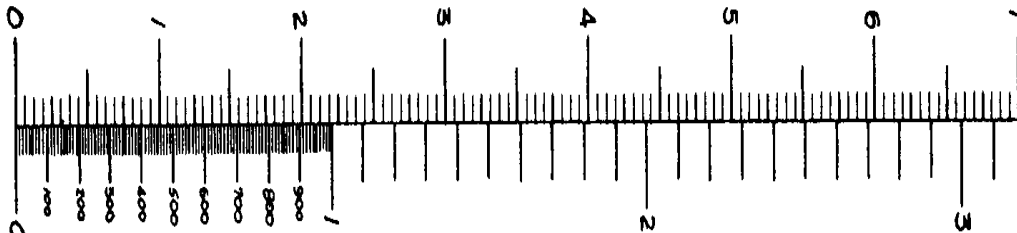
51ap199.gif (600x600)

METERS AND CENTIMETERS



FEET AND INCHES

POUNDS AND OUNCES



KILOGRAMS AND GRAMS

DEGREES CENTIGRADE

CONVERSÃO DE PESO

O quadro em Figura 5 converte libras e onças para quilogramas e gramas ou vice-versa. Para pesos maior que dez libras, ou resultados mais precisos, use as mesas (Figura 4) ou conversão equações. See " Conversão de Comprimento," Figure 2, para um exemplo do uso de as mesas.

No quadro, nota que há dezesseis divisões para cada libra para represente ounces. There são 100 divisões só no primeiro quilograma, e cada divisão representa dez gramas. O quadro é preciso para sobre vantagem ou menos vinte gramas.

Equações:

1 onça = 28.35 gramas
1 libra = 0.4536 quilogramas
1 grama = 0.03527 onça
1 grama = 2.205 libras

40	18.144	18.597	19.051	19.504	19.958	20.412	20.865	21.139	21.772	22.226
50	22.680	23.133	23.587	24.040	24.494	24.948	25.401	25.855	26.308	26.762
60	27.216	27.669	28.123	28.576	29.030	29.484	29.937	30.391	30.844	31.298
70	31.751	32.205	32.659	33.112	33.566	34.019	34.473	34.927	35.380	35.834
80	36.287	36.741	37.195	37.648	38.102	38.555	39.009	39.463	39.916	40.370
90	40.823	41.277	41.730	42.184	42.638	43.091	43.545	43.998	44.452	44.906

CONVERSÃO DE TEMPERATURA

O quadro em Figura 1 é útil para conversão rápida de graus Centígrado (Centígrado) para graus Fahrenheit e vice-versa. Embora o quadro é rápido e à mão, você tem que usar as equações debaixo de se sua resposta deve ser precisa para dentro de um grau.

Equações:

Graus Centígrado = $5/9 \times$ (Graus Fahrenheit -32)

Graus Fahrenheit = $1.8 \times$ (Graus Centígrado) +32

Exemplo:

Este exemplo pode ajudar clarificar o uso das equações; 72F igualam como muitos graus Centígrado?

$$72F = 5/9 (Graus F -32)$$

$$72F = 5/9 (72 -32)$$

$$72F = 5/9 (40)$$

$$72F = 22.2C$$

Notice que o quadro lê 22C, um erro de cerca de 0.2C.

Conversão Mesas

Unidades de Área

1 milha quadrada = 640 Acres = 2.5899 Quilômetros de Quadrado

1 quadrado Kilometer = 1,000,000 Quadrado Meters = 0.3861 milha quadrada

1 acre = 43,560 pés quadrados

1 pé quadrado = 144 Quadrado Inches = 0.0929 metro quadrado

1 polegada quadrada = 6.452 centímetros quadrados

1 metro quadrado = 10.764 pés quadrados

1 quadrado Centimeter = 0.155 polegada quadrada

Unidades de Volume

1.0 Pé cúbico = 1728 Cúbico Avança lentamente = 7.48 Galões norte-americanos

1.0 Galão Imperial britânico = 1.2 Galões norte-americanos

1.0 Metro cúbico = 35.314 Pés Cúbicos = 264.2 Galões norte-americanos

1.0 litro = 1000 Centímetros Cúbicos = 0.2642 Galões norte-americanos

Unidades de Peso

1.0 Tonelada métrica = 1000 Quilogramas = 2204.6 Libras

1.0 quilograma = 1000 Gramas = 2.2046 Libras

1.0 Tonelada curta = 2000 Libras

Conversão Mesas

Unidades de Pressão

1.0 libra por inch quadrado = 144 Libras por pé quadrado

1.0 libra por inch quadrado = 27.7 Polegadas de Água *

1.0 libra por inch quadrado = 2.31 Pés de Água *

1.0 libra por inch quadrado = 2.042 Polegadas de Mercúrio *

1.0 atmosfera = 14.7 Libras por polegada quadrada (PSI)

1.0 atmosfera = 33.95 Pés de Água

1.0 pé de Água = 0.433 PSI = 62.355 Libras por pé quadrado

1.0 quilograma por centimeter quadrado = 14.223 Libras por polegada quadrada

1.0 libra por inch quadrado = 0.0703 Quilograma por centímetro quadrado

(*) a 62 graus Fahrenheit (16.6 graus Centígrado)

Unidades de Poder

1.0 cavalo-vapor (English) = 746 Watts = 0.746 Quilowatt (KW)

1.0 cavalo-vapor (English) = 550 Pé Libras por segundo

1.0 cavalo-vapor (English) = 33,000 Pé Libras por minuto

1.0 quilowatt (KW) = 1000 Watts = 1.34 Cavalo-vapor (o HP) o inglês

1.0 cavalo-vapor (English) = 1.0139 Cavalo-vapor Métrico (cheval-vapeur)

1.0 Horsepower métrico = 75 Metros X Kilogram/Second

1.0 Horsepower métrico = 0.736 Quilowatt = 736 Watts

==
== ==