

EFFACER PAGE D'ACCUEIL AIDE PRÉFÉRENCES
















rechercher sujets titres a-z organisations comment



ETENDRE REDUIRE  
DÉTACHER SOMMAIRE TEXTE



Guide diagnostique et thérapeutique pour le centre de santé. (Medicus Mundi, 1995, 205 p.)

-  (introduction...)
-  Liste des abréviations
-  Introduction
-  Présentation des stratégies diagnostic/traitement
-  Comment utiliser les stratégies diagnostic/traitement?
-  Stratégies spéciales pour < 5 ans
-  Stratégies groupe abdominale et appareil digestif
-  Stratégies groupe thoracique
-  Stratégies groupe génito-urinaire
-  Stratégies groupe système nerveux
-  Stratégies groupe os et articulations
-  Stratégies groupe divers - général
-  Stratégies groupe peau et téguments
-  Fiches techniques
-  Listes techniques

## Guide diagnostique et thérapeutique pour le centre de santé. (Medicus Mundi, 1995, 205 p.)

REPUBLIQUE DU CAMEROUN MINISTERE DE LA SANTE PUBLIQUE

CENTRE D'INSTRUCTION MEDICALE MAROUA

Tome II de la monographie MMB "La Rationalisation de la Consultation curative par des stratégies Diagnostic/Traitement"

Editions Medicus Mundi Belgium (MMB)

64, rue des Deux Eglises

1040 - Bruxelles - Belgique

Tél: +32-2-23 1.06.05

Fax: +32-2-231. 18.52

Le "Guide diagnostique et thérapeutique pour le centre de santé" forme le Tome II, complémentaire à la monographie MMB n° 4 - Tome I - intitulée "La rationalisation de la

consultation curative par des Stratégies Diagnostic-Traitement".

La monographie MMB est un manuel où sont décrits les principes et l'emploi des Stratégies Diagnostic-Traitement.

Le guide contient les stratégies. Il est également disponible sur disquette.

Imprimé en Belgique

Troisième édition Janvier 1995

### Liste des abréviations

A:	Amélioré
ACV:	Accident Cérébro-Vasculaire
AMG:	Arrêt Matières et Gaz
AMP:	AMPoule
BCG:	Bruits du Coeur Foetal
BCG:	Bacille Calmette Guérin (Vaccin TBC)
BH:	Bacille de Hansen
BK:	Bacille de Koch
càc:	cuillère à café
càs:	cuillère à soupe
CM:	Consultation chez le Médecin
CPN:	Consultation PréNatale
CPS:	Consultation Pré-Scolaire
DDR:	Date des Dernières Règles
DEC:	DiEthylCarbamazine
DRP:	Désinfection Rhino-Pharyngée
DU:	Dose Unique
ESS:	Eau Sel Sucre
FON:	Fiche Opérationnelle Nutritionnelle
FJ:	Fièvre Jaune
FT:	Fièvre Typhoïde
GE:	Goutte Epaisse
GEU:	Grossesse Extra-Utérine

GEUR:	Grossesse Extra-Utérine Rompue
GTT:	GouTTes
HTA:	HyperTension Artérielle
HU:	Hôpital Urgent (évacuation urgente)
IG:	Instructions Générales
IM:	IntraMusculaire
IV:	IntraVeineux
J:	Jours
KOPA:	Kystes, Oeufs, Parasites, Amibes
MST:	Maladies Sexuellement Transmissibles
MTT:	Même TraiTement
NA:	Non Amélioré
OMI:	Oedèmes des Membres Inférieurs
PCV:	Prélèvement Cervico-Vaginal
PL:	Ponction Lombaire
Pls:	Pouls
PO:	Per Os
RAA:	Rhumatisme Articulaire Aigu
REF:	REFérence d'un patient
RHJ:	Reflux Hépto-Jugulaire
RSS:	Régime Sans Sel
SAT:	Sérum Anti-Tétanique
SC:	Sous-Cutané
SD:	Symptôme Dominant
SD/T:	Stratégies Diagnostic-Traitement
SIDA:	Syndrome d'ImmunoDéficiency Acquis
SPH:	Splénomégalie Palustre Hyperréactive
SRO:	Solution Réhydratation Orale
T°:	Température
TA:	Tension Artérielle
TBC:	TuBerCulose
TT:	

	Traitement
TV:	Toucher Vaginal
VAT:	Vaccin Anti-Tétanique
VOM:	VOMissement

## Introduction

Ce guide contient un ensemble cohérent de Stratégies Diagnostic/Traitement (S D/T), dont les principes et l'utilisation sont décrits dans la Monographie accompagnatrice intitulée "La Rationalisation de la Consultation Curative par des Stratégies Diagnostic/Traitement", (collection de Monographies MMB - n° 4 - Tome I).

Les Stratégies Diagnostic/Traitement sont des arbres de décision, qui, à partir d'un problème de santé présenté par le patient, suivent une séquence de décisions successives rationnellement choisies, et conduisent le plus rapidement possible à la meilleure solution possible (traitement, référence du patient).

Elles constituent une aide à la décision diagnostique et thérapeutique, et sont un outil de rationalisation et de standardisation des soins curatifs.

Au niveau d'une consultation de soins, elles permettent de dépister prioritairement, parmi le flot des patient vas, les maladies graves pour lesquelles un traitement efficace est disponible.

Elles proposent également un traitement rationnel, au rapport coût/efficacité optimal, pour la plupart des maladies courantes.

Ce guide de Stratégies n'est pas un manuel de pathologie, ni de thérapeutique: il est un outil d'aide à la décision diagnostique et thérapeutique. Les problèmes de santé évidents, qui ne posent aucune difficulté diagnostique (p.ex. épistaxis, traumatismes ouverts) ne sont pas inclus dans les arbres de décision. Certaines de ces pathologies sont néanmoins traitées dans des fiches techniques annexes. Occasionnellement aussi, ce guide réfère à d'autres instructions, notamment celle concernant la consultation prénatale, la consultation préscolaire et nutritionnelle, la prise en charge de la lèpre et de la tuberculose.

Les stratégies font un choix rationnel parmi toutes les techniques diagnostiques et thérapeutiques possibles. Une liste des techniques diagnostiques et des médicaments essentiels utilisés figure en annexe.

Ce guide a été conçu pour apporter une réponse optimale à près de 90% des problèmes de santé posés à la consultation d'un Centre de Santé du premier échelon. Mais il aura sa pleine utilité comme outil de gestion des soins dans l'ensemble d'un District de Santé Intégré (O.M.S.):

- Il permet la cohérence des soins curatifs centre les différents échelons sanitaires ainsi que leur continuité: les cas référés par le Centre de Santé (1° échelon) à l'hôpital (2° échelon) le sont selon des critères précis; le traitement à l'hôpital est la poursuite de celui du Centre de Santé; la contre-référence est faite en fonction des possibilités techniques connues du 1° échelon.
- La standardisation des soins dans tous les Centres de Santé du District contribue à l'équité des soins, et permet une gestion rationnelle des médicaments dans l'ensemble du District.

Les conduites diagnostiques et thérapeutiques préconisées constituent une base objective pour la supervision du personnel utilisateur, supervision comprise comme un élément de formation continue.



Les S D/T ont néanmoins leurs limites: la rationalisation et la standardisation de toutes les activités curatives est impossible. Aucun ensemble de stratégies ne peut prévoir chaque éventualité médicale, vue la multitude des pathologies et leurs expressions cliniques variables. L'utilisateur des S D/T doit donc garder son jugement professionnel personnel devant chaque cas. L'empathie garde également son importance dans la relation patient-soignant.

Les S D/T doivent être utilisées pour ce qu'elles sont: un outil d'aide à la décision, et de gestion rationnelle des soins. Ces objectifs devraient être compris par tous leurs utilisateurs

Ce guide est représentatif pour la pathologie vue dans la plupart des services de santé du premier échelon en Afrique subsaharienne.

Néanmoins, étant développé et utilisé au Nord-Cameroun, il tient compte de ce contexte:

- \* possibilités techniques des Centres de Santé: examens cliniques, examens de laboratoire, moyens thérapeutiques (une liste des actes de diagnostics et techniques, ainsi que des médicaments essentiels utilisés figure en annexe du guide)
- \* éléments socio-économiques: pouvoir d'achat de la population, moyens de transport pour les évacuations, etc...
- \* épidémiologie locale: épidémies de méningite, absence de trypanosomiase, sensibilité bactérienne aux antibiotiques, sensibilité de *P. falciparum* à la chloroquine, etc.

Un guide de Stratégies Diagnostic/Traitement doit toujours être adapté aux conditions locales (cfr. Monographie accompagnante pour plus de détails). C'est pourquoi ce guide S DIT est également disponible sur disquette informatique, afin de pouvoir être modifié et imprimé localement: il n'est pas nécessaire de réinventer la roue, mais on peut changer les pneus. Cette adaptation pourrait se faire au niveau d'un District de Santé, éventuellement avec l'aide de personnes extérieures, compétentes en informatique. (Le logiciel utilisé est Page Maker 5.0). Il est par exemple clair que les choix thérapeutiques antipalustres devront être adaptés dans des zones à forte chloroquinorésistance de *P falciparum*.

Les éditeurs du présent guide seraient heureux de recevoir une copie des modifications faites par les utilisateurs, à l'adresse de Medicus Mundi Belgium.

## **Présentation des stratégies diagnostic/traitement**

Le point de départ de chaque stratégie est un symptôme ou un signe fréquemment présenté à la consultation (p.ex. diarrhée, toux) ou d'une grande spécificité (p.ex. ictère, anémie), et que nous appelons le "Symptôme Dominant" (S.D.) (voir ci dessous: Comment utiliser les S DIT).

A partir de ce S.D., la stratégie propose un processus décisionnel aboutissant à une solution et à une identification (diagnostic probable) du problème présenté par le patient.

Dans ce guide, les stratégies sont présentées sur deux pages:

### **A. SUR LA PAGE DE GAUCHE**

#### **1. La présentation du Symptôme Dominant par le patient ou par son entourage.**

Il s'agit de la forme des expressions locales sous laquelle ce symptôme est habituellement présentée par les patients.

p.ex. "dyspnée" peut être présentée comme

- Respiration difficile
- Manque d'air
- Essoufflement
- Etc...

La liste de ces expressions donne donc une définition pratique de ce que l'on entend par ce S.D.

## 2. Les pathologies principales correspondantes à ce Symptôme Dominant

Il s'agit des maladies à dépister à partir de ce S.D.:

\* Les maladies graves pour lesquelles un traitement efficace est disponible (maladies "vulnérables"), et qui doivent donc obligatoirement être reconnues. Ce traitement peut être dispensé au Centre de Santé (p.ex. déshydratation, pneumonie), soit nécessiter une évacuation vers l'hôpital de District (p.ex. péritonite)

\* Les maladies qui guérissent spontanément, et pour lesquels un traitement symptomatique suffit (p.ex. rhume), ainsi que les maladies (parfois graves) pour lesquels aucun traitement efficace n'est couramment disponible (p.ex. cancers, cirrhose).

## 3. Des Instructions Générales (I.G.) et des notes spécifiques

Il s'agit de certains principes généraux de traitement qui interviennent dans plusieurs pathologies (p.ex. plans de réhydratation orale), ainsi que de l'explication de certaines notions, ou d'abréviations, rencontrées dans la stratégie.

### B. Sur la page de droite

La stratégie proprement dite. c.à.d. l'arbre de décision diagnostique et thérapeutique.

Les maladies y sont "dépistées" dans un ordre bien précis: les maladies graves vulnérables, devant être dépistées prioritairement, se trouvent autant que possible en début de stratégie. Les maladies bénignes ou invulnérables sont diagnostiquées par la suite.

Il y a un total de 57 stratégies, qui portent toutes le nom d'un Symptôme Dominant. Elles sont classées en huit groupes,

- \* stratégies spéciales pour enfants < 5 ans: 11 stratégies
- \* groupe abdominal/appareil digestif: 12 stratégies
- \* groupe thoracique: 6 stratégies
- \* groupe appareil génito-urinaire: 7 stratégies
- \* groupe système nerveux: 6 stratégies
- \* groupe os et articulations: 3 stratégies
- \* groupe "divers": 5 stratégies

\* groupe "peau et téguments": 7 stratégies

Chaque stratégie reçoit une abréviation de 3 lettres (p.ex. DHR, TUX) qui facilite le renvoi d'une stratégie à une autre. Le sigle des stratégies spéciales pour enfants est écrit en lettres minuscules (p.ex. drh, tux).

## Comment utiliser les stratégies diagnostic/traitement?

### 1. Quel est le Symptôme Dominant?

#### Quelle stratégie faut-il suivre?

Une consultation commence d'habitude par la formulation d'une ou de plusieurs plaintes ou symptômes par le patient.

Il faut donc bien écouter le patient (ou l'accompagnant des enfants) pour connaître LE PROBLEME DU PATIENT, le MOTIF de sa consultation. Le patient consulte dans l'espoir de voir ce problème résolu.

\* Certains patients expriment ce problème de façon très précise, dans une terminologie presque "médicale":

p.ex. "je tousse", ou "j'ai la diarrhée".

\* D'autres mentionnent des plaintes vagues, compliquées, dans une terminologie déterminée par les expressions symptomatologiques locales:

p.ex.

"j'ai mal partout"

"tout mon corps me pique"

"des vers circulent dans ma poitrine"

\* Certains présentent une multitude de problèmes

p.ex. "je chauffe, j'ai la diarrhée, et mal au ventre".

Dans ces deux derniers cas, il est nécessaire de demander des précisions au patient, afin de décrire le(s) symptôme(s) de façon plus précise.

**A PARTIR DE CES PLAINTES, IL FAUT CHOISIR DANS LA LISTE DES STRATEGES (table des matières, page 5) LE SYMPTOME DOMINANT (S.D.) QUI CORRESPOND LE MIEUX A LA PLAINTÉ DU PATIENT.**

Ce symptôme dominant est le symptôme le plus spécifique. qui domine le tableau clinique.

Le plus souvent, les plaintes du patient peuvent être résumées dans un seul S.D.. Une fois ce S.D. choisi, on parcourt la S D/T correspondante.

Il arrive pourtant qu'un patient présente Plusieurs S.D.

- En général, ces S D. sont provoqués par une seule affection, et appartiennent au même groupe (p.ex. groupe S D/T abdominales): il suffit d'habitude de suivre une seule S D/T.

Exemple: en cas de diarrhée et de douleurs abdominales la S D/T "Douleur Abdominale" renvoie immédiatement à la S D/T "Diarrhée".

- Mais parfois ces S.D. ne sont pas provoqués par la même maladie, et n'appartiennent pas au même groupe. Dans ces cas. on suit deux ou plusieurs stratégies selon les S.D. présentés par le patient.

Si ces stratégies aboutissent au même traitement, on ne l'applique bien sûr qu'une seule fois (p.ex. un traitement de la méningite, dépistée à partir des S.D. "Vomissements" et "Céphalées").

Si deux traitements différents sont préconisés, on les applique tous les deux (p.ex. traitement antibiotique pour une infection respiratoire chez un enfant (S.D. "toux"). et des sels de réhydratation pour la diarrhée qui l'accompagne (S.D. "diarrhée").

## 2. Les stratégies pour enfants

Pour les enfants en dessous de 5 ans, il existe 11 stratégies spécialement adaptées, car certaines pathologies peuvent se manifester autrement chez les enfants que chez les adultes.

Ces stratégies figurent en début du guide.

Si un enfant présente un S.D. qui n'appartient pas à cette liste spéciale, il faut suivre la stratégie "pour adulte", en adaptant les doses de médicaments.

## 3. Comment lire une stratégie?

Les stratégies se lisent de haut en bas, et de gauche à droite.

Les encadrés représentent des éléments de décision: données d'anamnèse, signes cliniques, examens de laboratoire, résultat d'un premier traitement.

Elles permettent de parcourir la stratégie. Si la réponse est "OUI", on suit la flèche horizontale à droite. Si la réponse est "NON", on suit la flèche verticale en bas.

On aboutit finalement à une solution du problème (traitement, référence ou évacuation du patient), ainsi qu'à la cause présumée du problème (= diagnostic probable) dans la colonne de droite.

## 4. Comment lire les encadrés?

Les encadrés, carrefours de décision clinique, contiennent parfois deux ou plusieurs éléments, reliées par "**ET**" ou par "**OU**", et parfois par "**EI**" et par "**OC**". Ces "**EI**" et "**OU**" ont une signification différente selon leur type d'impression en majuscules grasses ou normales: l'impression en gras prime sur l'impression normale.

Cela demande une attention particulière dans l'utilisation des stratégies. Le tableau suivant explique comment interpréter ces encadrés.

TYPE D'ENCADRE	COMMENT L'INTERPRETER?
Encadré "ET"	
<u>exemple</u> Fièvre <b>ET</b> mictalgie	On peut dire "oui" seulement si les deux signes sont présents en même temps (fièvre avec hématurie)
Encadré "OU"	
<u>exemple</u> Fièvre <b>OU</b> mictalgie	On peut dire "oui" dès qu'un des deux signes est présent (fièvre ou hématurie)
Encadré combiné "ET"/"OU"	
<u>exemple</u> Fièvre ET mictalgie OU	On peut dire "oui" hématurie - s'il y a présence simultanée de fièvre et de mictalgie ou - s'il y a présence simultanée de fièvre et de hématurie On ne peut pas dire "oui" s'il y a uniquement fièvre, ou s'il y a uniquement hématurie et/ou mictalgie.
Encadré combiné "OU"/"ET"	
<u>exemple</u> Fièvre <b>OU</b> mictalgie et hématurie	On peut dire "oui" mictalgie ou uniquement hématurie.

### 5. Comment lire les traitements?

La convention suivante est utilisée pour la prescription des traitements:

PRESCRIPTION	INTERPRETATION
20 mg/kg x 2/j x 3j	20 mg par kg de poids corporel, deux fois par jour, pendant 3 jours  SI PAS D'AMELIORATION APRES 3 JOURS, IL FAUT REEXAMINER ET EVENTUELLEMENT REFERER LE PATIENT CHEZ LE MEDECIN
3 co x 2/j x 5j	3 comprimés, deux fois par jour, pendant 5 jours  SI PAS D'AMELIORATION APRES 5 JOURS, IL FAUT REEXAMINER ET EVENTUELLEMENT REFERER LE PATIENT CHEZ LE MEDECIN
chloroquine 3j	Cure curative complète de chloroquine:

	1°/2° jour: 10 mg/kg, avec maximum de 600 mg 3° jour: 5 mg/Kg, avec maximum de 300 mg  (Voir aussi Fiche Technique n° 5, page 200)
Benzathine Peni 2,4 M.D.U.	Dose Unique (UNE SEULE FOIS) de 2,4 Millions d'unités internationales de Benzathine Pénicilline

Les médicaments sont toujours mentionnés sous leur nom générique, sauf trois exceptions, faites pour la facilité:

- \* l'acide acétylsalicylique est désigné sous le nom d'Aspirine
- \* le butylhyoscine est désigné sous le nom de Buscopan
- \* méthylergométrine est désigné sous le nom de Methergin

Les posologies indiquées sont des moyennes pour adultes. Elles doivent être adaptées pour les enfants, ainsi que dans certains cas d'adultes (p.ex. faible poids). Les posologies des médicaments utilisées dans les stratégies spécifiques pour enfants figurent après celles-ci. Pour les autres, on peut se référer à un guide pharmacologique des médicaments essentiels.

#### La durée du traitement

Pour chaque traitement, une durée d'un certain nombre de jours est prévue.

S'il n'y a pas d'amélioration après ce nombre de jours indiqués, il faut réexaminer le patient. en reparcourant la stratégie. Si un autre S.D. était apparu entre-temps, il faut parcourir la stratégie correspondante.

Si cet examen aboutit à la même conclusion que l'examen initial. c.à d. pas d'amélioration après le traitement indiqué, il faut référer le patient au médecin (2° échelon).

Si on arrive à un autre diagnostic, on traite en conséquence.

Aussi, tout au long du traitement, l'évolution de l'état du patient fera décider de la conduite à tenir: continuer le traitement, le modifier, référer le patient, ou l'évacuer d'urgence.

#### Quelques autres codes sont utilisés dans les traitements:

C.M. = Consultation Médecin: il faut référer le patient

H.U. = Hôpital Urgent: il faut évacuer le patient d'urgence

A. = Amélioré: le symptôme initial a régressé ou disparu: le traitement est arrêté, ou continué pendant le nombre de jours indiqué

N.A. = Non Amélioré: le symptôme initial n'a pas régressé: le traitement est modifié, ou le patient référé ou évacué.

## 6. Et maintenant .....utiliser les stratégies:

Pour que les stratégies D/T permettent effectivement de rationaliser et de standardiser les soins, il faut qu'elles soient appliquées pour chaque patient qui se présente à la consultation.

C'est aussi la seule façon pour permettre à l'utilisateur de se familiariser suffisamment avec ce document, pour qu'il devienne une réelle aide à la décision diagnostique et thérapeutique.

Cela n'est pas facile au début.

Idéalement l'utilisateur reçoit une formation ou une introduction à l'utilisation de ces stratégies.

Mais l'apprentissage des S D/T passe obligatoirement par leur application pratique. On peut initialement appliquer ces S D/T sur quelques patients, à un moment calme de la consultation. A fur et à mesure que l'on se familiarise avec le document, on l'utilisera pour chaque patient. Si les S DIT sont bien maîtrisées, elles permettent de gagner du temps. Ce temps peut être utilisé pour un contact plus personnalisé avec le patient.

Après une certaine période, les utilisateurs réguliers constateront qu'ils commencent à connaître certaines stratégies par coeur. Cela leur permettra de travailler encore plus vite, tout en posant des diagnostics de qualité, et en prescrivant des traitements rationnels et standardisés.

## Stratégies spéciales pour < 5 ans

drh : DIARRHÉE

abd : DOULEUR ABDOMINALE

bal : BALLONNEMENT ABDOMINAL

tux : TOUX

dpn : DYSPNÉE

oed : OEDEMES

vom : VOMISSEMENT

fvr : FIEVRE

cov : CONVULSIONS

pdp : PERTE DE POIDS

ane : ANÉMIE

POUR LES AUTRES PLANTES ET SYMPTOMES CHEZ LES ENFANTS, VOIR STRATEGIES POUR ADULTES.

**MAIS ADAPTER LES DOSES DES MEDICAMENTS**

TOUJOURS EXAMINER LES ENFANTS SUR LE LIT D'EXAMEN  
PRENDRE LA T° DE RECTALE  
PESER L'ENFANT ET  
CALCULER LE POIDS EN % DE LA COURBE DE AGE - POIDS

## **Diarrhée chez enfants < 5 ans (drh)**

### **1. Définition**

Plus de 4 selles liquides par jour.

notes:

1. les nourrissons allaités au sein ont souvent des selles molles; il ne s'agit pas de diarrhée
2. si présence de sang à l'extérieur des selles, sans diarrhée, voir stratégie "Selles sanguinolentes SSG"

### **2. Présentation (par parent ou accompagnant)**

- Diarrhée
- Selles liquides
- Selles molles, malodorantes

### **3. Pathologies principales**

- Dysentérie bacillaire
- Dysentérie amibienne
- Diarrhée infectieuse bactérienne ou virale
- Diarrhée due à la rougeole
- Diarrhée due à une autre infection (otite angine. pneumonie. paludisme)
- Intoxication alimentaire (aliments avariés)
- Parasitoses intestinales

### **4. Principale complication**

- Déshydratation, à traiter ou à prévenir

### **5. Instructions Générales (I.G.)**

5.1. Evaluer l'état de (dés)hydratation



## 5.2. Plan de réhydratation A, B, ou C

A: Prévention de la déshydratation

B: Traitement de la déshydratation par S.R.O.

C: Traitement de la déshydratation grave par perfusion

5.3. Si vomissements importants, et enfant non somnolent: donner Prométhazine 0,5 mg/kg I.M. en 1 seule injection, à ne pas répéter avant 24 h.

**CRITERES DIAGNOSTIQUES DE DESHYDRATATION**

<b>CRITERE</b>	<b>A</b>	<b>B</b>	<b>C</b>
DIARRHEE	MOINS DE 4 SELLES LIQUIDES PAR JOUR	4 A 10 SELLES LIQUIDES PAR JOUR	PLUS DE 10 SELLES LIQUIDES PAR JOUR
VOMISSEMENTS	AUCUN OU PEU	QUELQUES VOMISSEMENTS	VOMISSEMENTS TRES FREQUENTS
SOIF	NORMALE	PLUS IMPORTANTE QUE LA NORMALE	INCAPABLE DE BOIRE
URINE	NORMALE	PETITE QUANTITE FONCEE	PAS D'URINE EMISE DEPUIS 6 HEURES
ETAT GENERAL	NORMAL	SOMNOLENT OU NERVEUX	ABATTU, TRES SOMNOLENT, INCONSCIENT, CONVULSIONS
YEUX	NORMAUX	ENFONCES	SECS ET ENFONCES
LARMES	PRESENTES	ABSENTES	ABSENTES
BOUCHE ET LANGUE	HUMIDES	SECHES	TRES SECHES
RESPIRATION	NORMALE	RAPIDE	TRES RAPIDE ET PROFONDE
PEAU	PAS DE PLI CUTANE	PLI PATEUX	PLI PERSISTANT
POULS	NORMAL	RAPIDE	TRES RAPIDE, FAIBLE OU IMPERCEPTIBLE
FONTANELLE (< 6 MOIS)	NORMALE	DEPRIMEE	TRES DEPRIMEE
<b>CONCLUSION</b>	PAS DE DESHYDRATATION	SI 2 DE CES SIGNES SONT PRESENTS, IL Y A DESHYDRATATION	SI 2 DE CES SIGNES SONT PRESENTS, IL Y A <b>DESHYDRATATION GRAVE</b>
<b>TRAITEMENT</b>	PREVENIR DESHYDRATATION EN FAISANT BOIRE BEAUCOUP <b>PLAN A</b>	REHYDRATATION ORALE AVEC S.R.O. 100ML/KG EN 4 A 6 HEURES <b>PLAN B</b>	PERFUSION DE RINGER OU HARTMANN <b>PLAN C</b>

**SCHEMAS DE REHYDRATATION****PLAN A: PREVENTION DE LA DESHYDRATATION (DANS CHAQUE CAS DE DIARRHEE SANS DESHYDRATATION)**

- FAIRE BOIRE DE L'EAU SALEE SUCREE (E.S.S.) APRES EMISSION DE SELLES LIQUIDES OU MOLLES.

\* ENFANT < 2 ANS 1/4 A 1/2 VERRE OU LOUCHE (= 50 A 100 ML)  
 \* ENFANT > 2 ANS: 1/2 A 1 VERRE OU LOUCHE (= 100 A 200 ML)

E.S.S. = 1 LITRE D'EAU POTABLE + 8 CARRES DE SUCRE + 2 PINCEES DE SEL + JUS DE CITRON

- CONTINUER L'ALLAITEMENT OU L'ALIMENTATION HABITUELLE

- EXPLIQUER LES SIGNES DE DESHYDRATATION, ET INVITER L'ACCOMPAGNANT A PRESENTER L'ENFANT DES QUE CES SIGNES APPARAITRAIENT.

### **PLAN B: TRAITEMENT DE LA DESHYDRATATION**

- FAIRE ADMINISTRER S.R.O. (SACHET SOLUTION DE REHYDRATATION ORALE)

- 100 ML/KG POIDS EN 4 A 6 HEURES DE TEMPS
- AU CENTRE DE SANTE MEME
- PAR LA MAMAN OU LA PERSONNE ACCOMPAGNANTE
- APRES LUI AVOIR EXPLIQUE COMMENT FAIRE
- PAR LA PETITE CUILLEREE
- SI VOMISSEMENTS ATTENDRE 10 MIN ET COMMENCER

- ENFANT DE 5 KG: 1 C. A CAFE DE S.R.O. TOUTES LES 2 A 3 MINUTES  
 - ENFANT DE 10 KG: 1 C. A CAFE DE S.R.O. PAR MINUTE

- SI LES PAUPIERES SE GONFLENT, IL FAUT ARRETER LA S.R.O. ET DONNER DE L'EAU SIMPLE A BOIRE

- SI L'ENFANT N'ARRIVE PAS A BOIRE: ADMINISTRER LA S.R.O. PAR SONDE NASO-GASTRIQUE

- APRES 4 A 6 HEURES: REEXAMINER L'ENFANT ET DECIDER S'IL EST

- NON DESHYDRATE (A)
- DESHYDRATE (B)
- OU DESHYDRATE GRAVEMENT (C)

ET INSTAURER LE PLAN A, B. ou C.

- VEILLER A CE QUE L'ENFANT SOIT NOURRI ENTRE-TEMPS (ALIMENTS OU ALLAITEMENT).

### **PLAN C: TRAITEMENT DE LA DESHYDRATION SEVERE**

- ADMINISTRER SOLUTE DE RINGER OU HARTMANN

ENFANT < 1 AN:

1° HEURE 30 ML/KG

2° HEURE 20 ML/KG

3° HEURE 20 ML/KG

- ENSUITE REEVALUER L'ETAT DE L'ENFANT ET DECIDER LE TRAITEMENT PLAN A, B OU C.

ENFANT > 1 AN:

- 100 ML/KG EN 4 HEURES DE TEMPS

- RAPIDEMENT AU DEBUT, JUSQU'A CE QUE LE POULS DEVIENNE PERCEPTIBLE.

- ENSUITE REEVALUER L'ETAT DE L'ENFANT, ET DECIDER LE TRAITEMENT PLAN A, B OU C.

- APRES UNE REHYDRATATION I.V. CHEZ UN ENFANT MALNUTRI, CELUI-CI PEUT PRESENTER UN BALLONNEMENT ABDOMINAL.

DANS CE CAS:

- PLACER UNE SONDE RECTALE

- ECRASER 1/4 COMP. DE KCL (= 250 MG) DANS 1/4 VERRE D'EAU ET FAIRE BOIRE.

- OBSERVER L'ENFANT PENDANT 24 HEURES.

- SI LA PERFUSION EST IMPOSSIBLE? ON PEUT ADMINISTRER DU LIQUIDE S.R.O. PAR LA SONDE NASO-GASTRIQUE (COMME MESURE D'URGENCE): 20 ML/KG/HEURE A L'AIDE D'UNE SERINGUE OU D'UN FLACON DE PERFUSION (QUI PEUT AVOIR DEJA SERVI ET AVOIR ETE NETTOYE).

### **Diarrhée chez enfant < 5 ans (drh)**

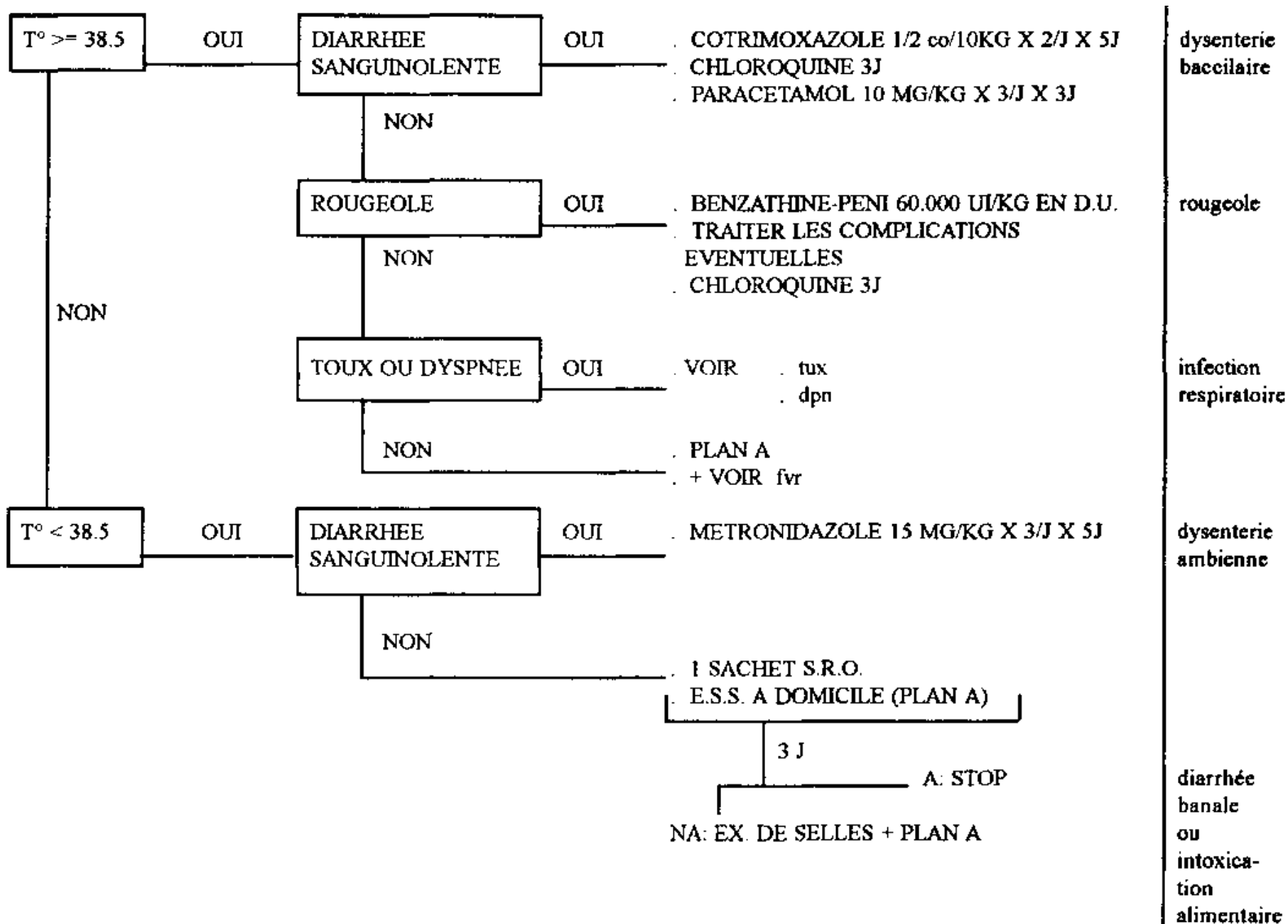
1. Evaluer l'état de déshydratation/hydratation

- Déshydratation: I.G. Plan B nu Centre de Santé pendant 4 À 6 heures

- Déshydratation sévère: I.G. Plan C

- Pas de déshydratation: I.G conseiller Plan A à domicile

2. Dès la réhydratation entamée, réexaminer l'enfant pour chercher l'étiologie de la diarrhée et compléter le traitement.



Diarrhée chez enfant < 5 ans (drh)

### Traitement des parasitoses intestinales

RESULTAT (Ex. de selles)	TRAITEMENT
. SCHISTOSOMA MANSONI	. PRAZIQUANTEL DOSE UNIQUE: 40 MG/KG
. ENTAMOEBIA HISTOLYTICA	. METRONIDAZOLE 15 MG/KG X 3/J X 5J
. GARDIA LAMBLIA (TRICHOMONAS INTESTINALIS)	. METRONIDAZOLE 10 MG/KG X 2/J X 7J
. STRONGYLOIDES STERCORALIS	THIABENDAZOLE 50 MG/KG (AVANT LE COUCHER) EN UNE PRISE/JOUR X 2J
. ASCARIS	. MEBENDAZOLE 100 MG X 2/J X 3J
. ENTEROBIUS VERMICULARIS (OXYURE)	. MEBENDAZOLE 100 MG (1 co) DOSE UNIQUE A REPETER APRES 8 JOURS + TRAITEMENT SIMULTANE DE L'ENTOURAGE (membres famille)
. ANKYLOSTOMA DUODENALE	. MEBENDAZOLE 100 MG X 2/J X 3J
. TRICHURIS TRICHIURA	. MEBENDAZOLE 100 MG X 2/J X 3J
. TAENIA	. NICLOSAMIDE LE MATIN A JEUN ENFANT 0-2 ANS 1 co ENFANT 3-8 ANS 2 co SUIVI D'UNE PURGE DE 1 c à c de SULF. DE MAGNESIE 2H APRES LE TRAITEMENT DEJEUNER 3H PLUS TARD

SI LE RESULTAT EX. DE SELLES EST 2 FOIS NEGATIF ET SI LES SYMPTOMES (DIARRHEE, DOULEUR ABDOMINALE) PERSISTENT IL FAUT REFERER LE PATIENT AU MEDECIN

### Douleur abdominale chez enfant < 5 ans (abd)

*Sans diarrhée et sans ictère*

#### 1. Présentation par parent ou accompagnant

- Mal au ventre
- Coliques
- "Le ventre chauffe"

#### 2. Pathologies principales

- Hernie étranglée (ombilicale, inguinale)
- Occlusion intestinale
- Appendicite ou péritonite
- Invagination
- Tumeur abdominale
- Constipation
- Coliques aspécifiques
- Verminoses
- Infection respiratoire
- Splénomégalie (SPH)
- Crise drépanocytaire
- Paludisme
- Causes psychologiques
- Infection ORL (otite - amygdalite)

### 3. Note

SPH: Splénomégalie Palustre Hyperréactive = splénomégalie par infestation paludéenne chronique.

			<u>Cause présumée</u>
PRESENCE DE DIARRHEE, ICTERE	OUI	. VOIR drh ICT	
NON			
MASSE DURE OMBILICALE OU INGUINALE	OUI	. H.U. POUR CHIRURGIE	hernie étranglée
NON			
ARRET DES MATIERES ET DES GAZ	OUI	. H.U. POUR CHIRURGIE	occlusion
NON			
DEFENSE MUSCULAIRE A LA PALPITATION	OUI	. H.U. POUR CHIRURGIE . CHLORAMPHENICOL 50 MG/KG I.M. 1X	péritonite
NON			
DOULEUR AU NIVEAU DE LA RATE ET SPLENOMEGALIE	OUI	. CHLOROQUINE 3J . + CHLOROQUINE 5 MG/KG/J X 30J	splénomé- galie palus- tre hyper- réactive
NON			
AUTRE MASSE ABDOMINALE PALPABLE	OUI	. C.M. . PARACETAMOL 10 MG/KG X 3/J X 3J	tumeur ou invagina-

Douleur abdominale chez enfant < 5 ans (abd) - Allonger l'enfant sur le lit d'examen

## **Ballonnement abdominal chez enfant < 5 ans (bal)**

### **1. Présentation**

- Ventre ballonné
- Ventre gonflé

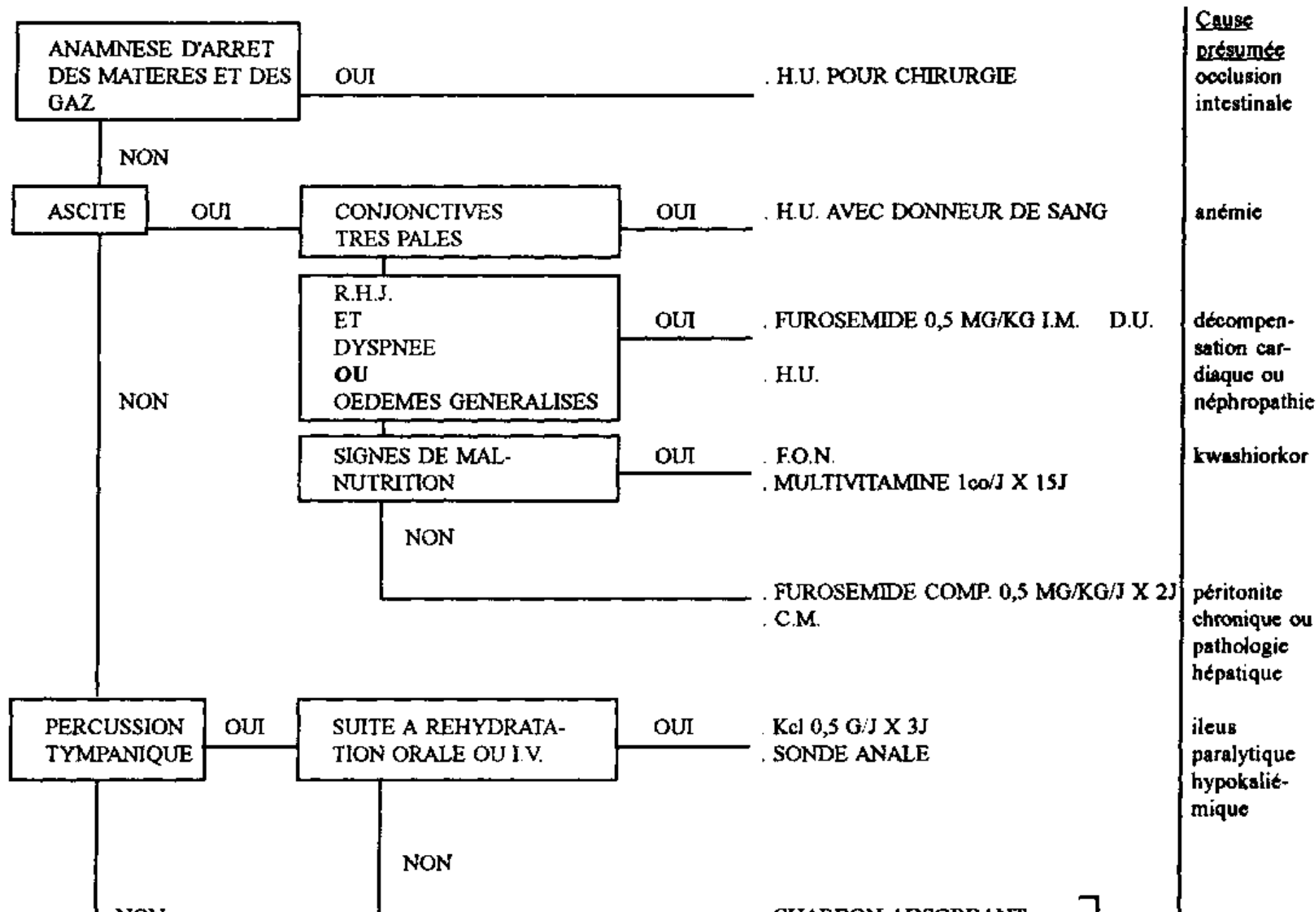
### **2. Pathologies principales**

- Occlusion intestinale
- Ascite & anémie sévère
- Décompensation cardiaque
- Néphropathie
- Kwashiorkor
- Péritonite tuberculeuse
- Cirrhose hépatique
- Ileus paralytique
- Aérophagie (suite rhinite p. ex.)
- Paludisme chronique (SPH: splénomégalie palustre hyperréactive)
- Tumeur, organomégalie
- Splénomégalie (e. a. suite schistosomiase)
- Vers (paquet d'ascaris)
- Constipation

### **3. Instructions générales**

- Gouttes nasales physiologiques = solution salée à 0,9 % NaCl (soluté salé)





Ballonnement abdominal chez enfant < 5 ans (bal)

## **Toux chez enfant < 5 ans (tux)**

### **1. Présentation par parent ou accompagnant**

- Enfant tousse

### **2. Pathologies principales**

- Anaphylaxie après injection
- Pneumonie (e.a. sur fausse route)
- Asthme - bronchite asthmatique
- Cardiopathie - néphropathie
- Rougeole
- Coqueluche
- Rhume
- Toux par irritation (larynx, trachée)
- Bronchite (virale, bactérienne)

### **3. Instructions générales**

- *Si la toux provoque des vomissements*

Donner des petits repas solides fréquents;

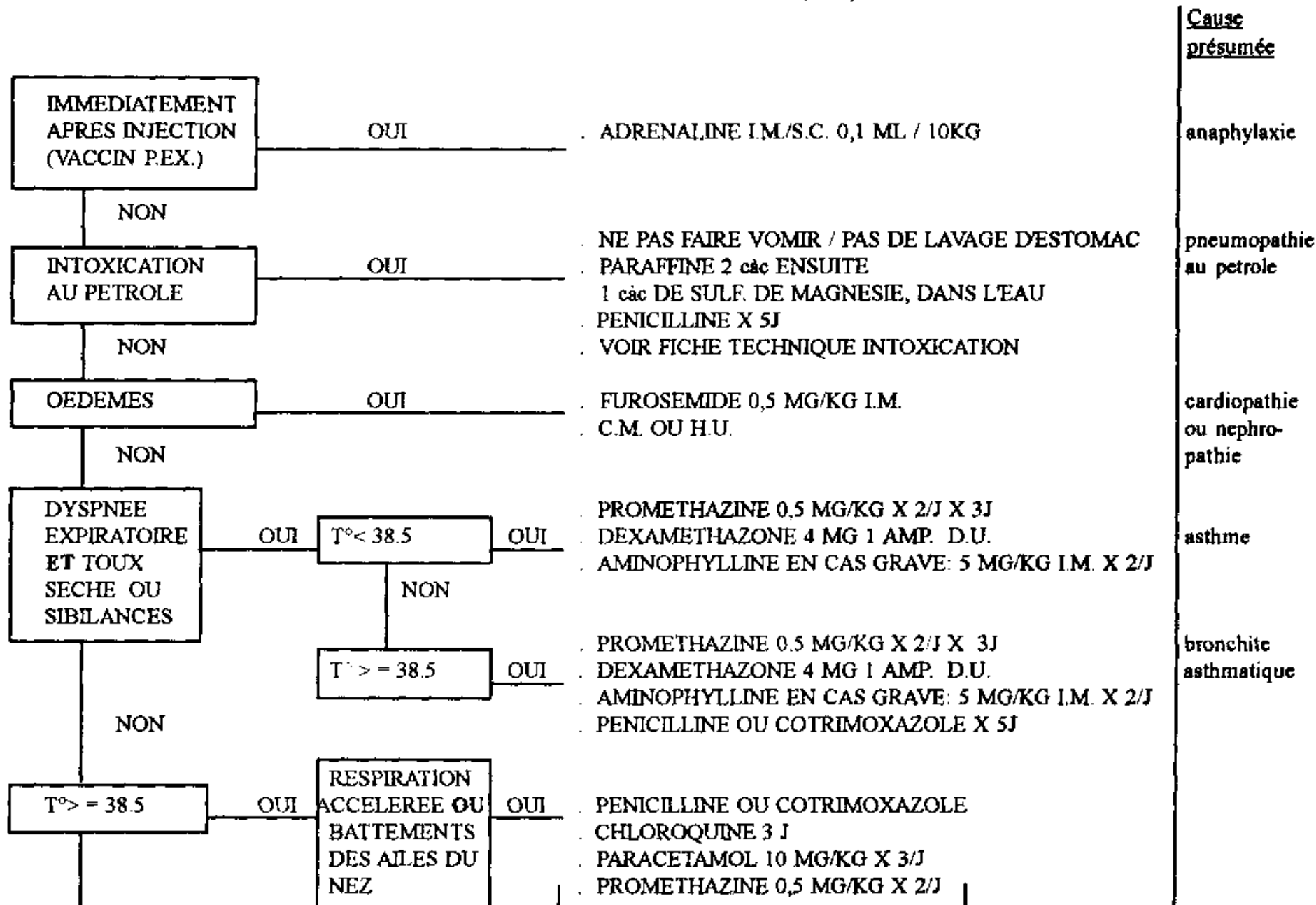
Faire la bouillie plus épaisse que d'habitude

- *Dose aminophylline à respecter scrupuleusement*

(Danger en cas de surdosage)

5 mg/kg, maximum 2 fois par jour

- *Gouttes nasales physiologiques*: = solution salée à 0,9 % NaCl (soluté salé)



anaphylaxie

pneumopathie  
au petrolecardiopathie  
ou nephro-  
pathie

asthme

bronchite  
asthmatique

Toux chez enfant < 5 ans (tux)

## **Dyspnée chez enfant < 5 ans (dpn)**

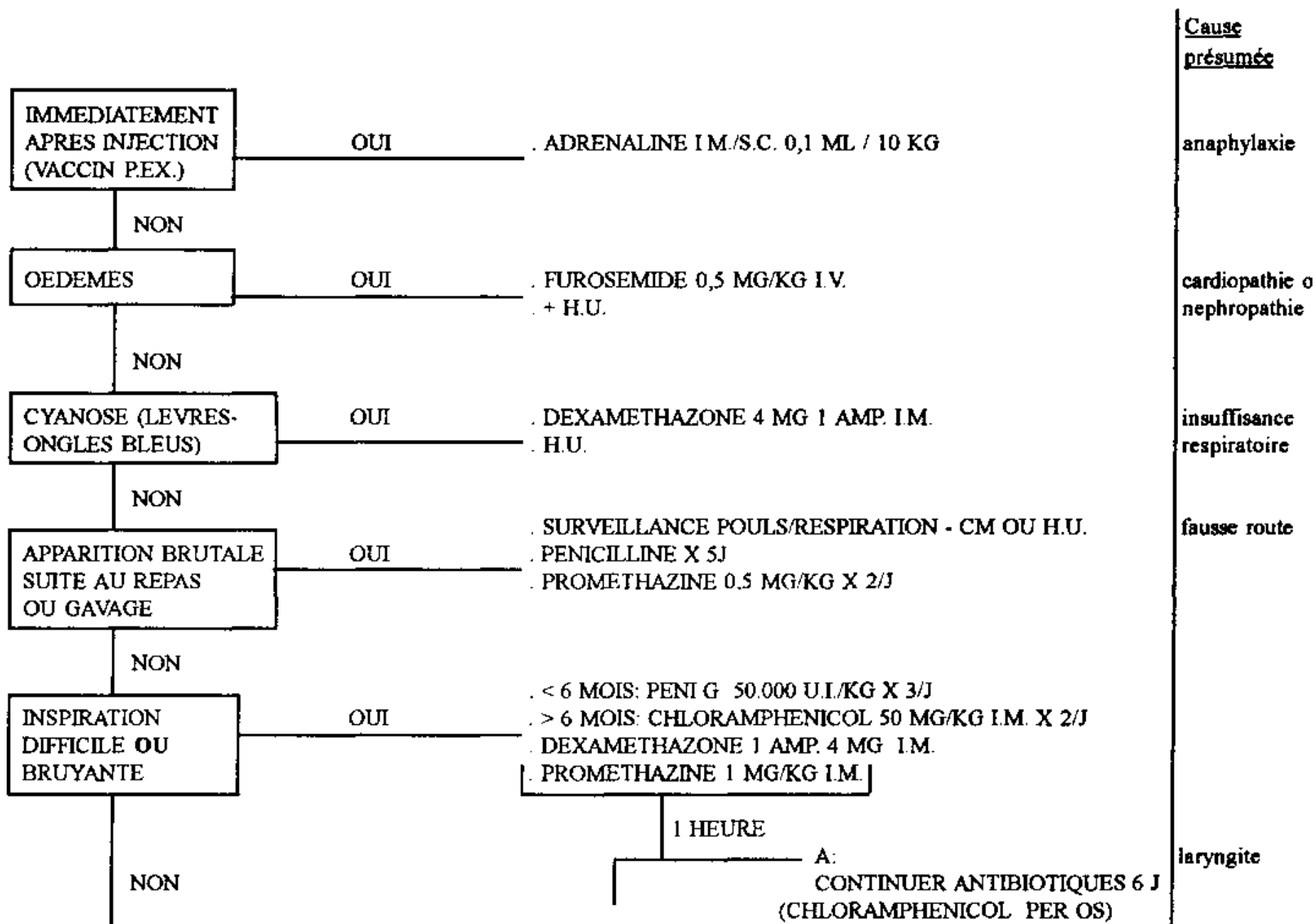
Dyspnée = respiration rapide ou difficile

### **1. Présentation par parent ou accompagnant**

- Enfant respire mal
- Essoufflement
- Battement des ailes du nez

### **2. Pathologie' principales**

- Anaphylasie
- Fausse route
- Laryngite
- Décompensation cardiaque - néphropathie
- Anémie sévère
- Pneumonie
- Déshydratation
- Asthme - bronchite asthmatiforme
- Allergies
- Insuffisance respiratoire



Dyspnée chez enfant < 5 ans (dpn)

## **Oedèmes chez enfant < 5 ans (oed)**

Sans traumatisme

### **1. Présentation par parents ou accompagnant**

- oedèmes généralisés ou localisés
- l'enfant est "glonflé"
- gonflement d'un endroit du corps

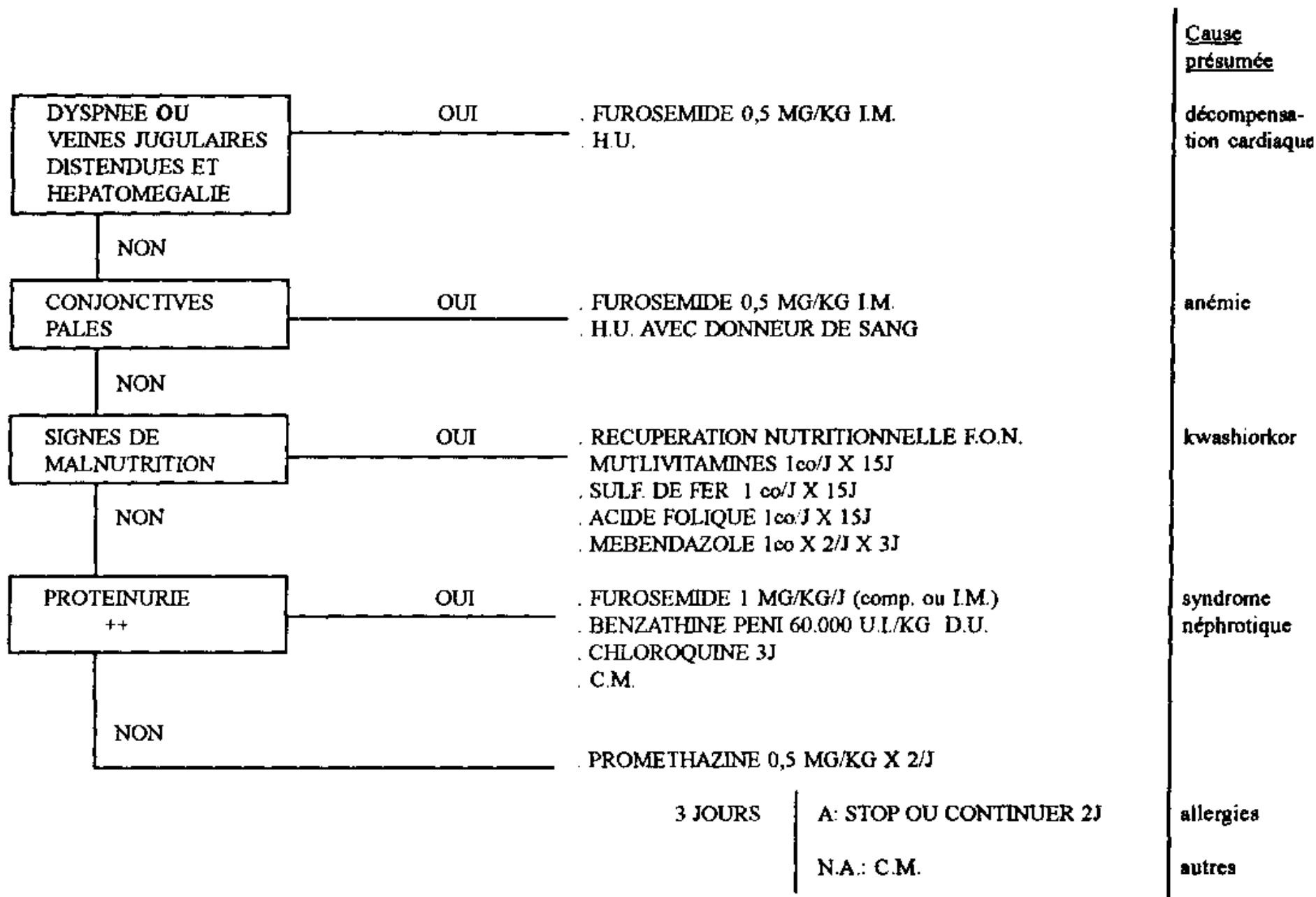
### **2. Pathologies principales**

Oedèmes généralisés

- syndrome néphrotique
- malnutrition (kwashiorkor)
- anémie sévère
- décompensation cardiaque

Oedème localisé

- allergie (piqûres d'insectes)



Oedèmes chez enfant < 5 ans (oed)

### **Vomissements chez enfant < 5 ans (vom)**

*Sans diarrhée, ni douleur abdominale, ni toux, ni dyspnée, ni fièvre ou ni ictère*

#### **1. Présentation par parent ou accompagnant**

- L'enfant vomit

#### **2. Pathologies principales**

- Les "vomissements" sont un symptôme aspécifique, présent dans beaucoup d'affections
- Chercher d'abord un autre symptôme dominant: drh, abd, tux, dpn, fvr, ICI.
- Pathologies spécifiques:

- Hypertrophie du pylore
- Occlusion intestinale
- Cause fonctionnelle: tension psychologique
- Paludisme
- Verminoses

*Note:* Ne pas confondre vomissements de l'enfant < 1 an avec des régurgitations: le renvoi d'un peu de lait après la tétée est normal . Rassurer la mère.

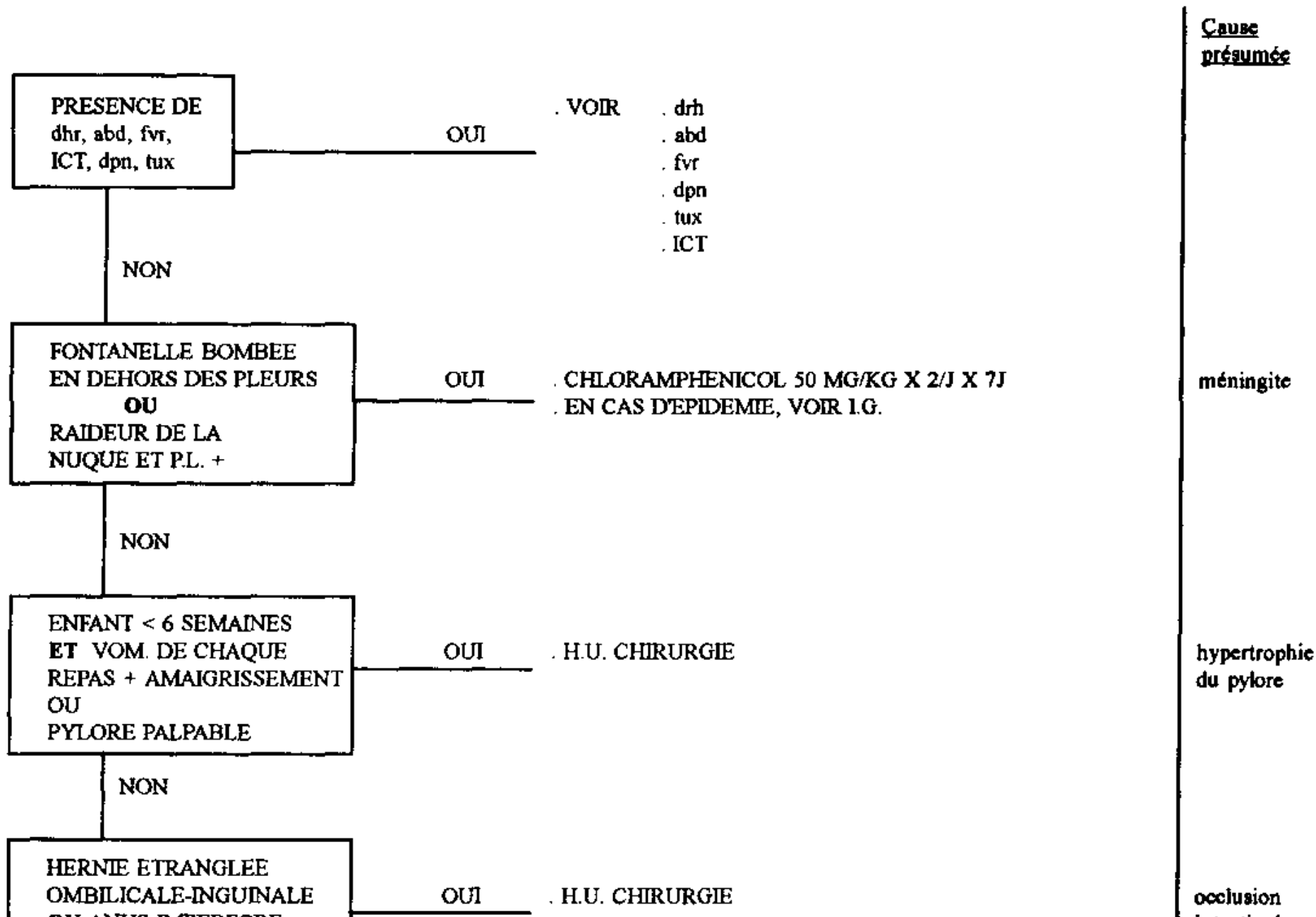
#### **3. Instructions générales**

Traitement de la méningite en cas d'épidémie:

Chloramphénicol en solution huileuse (amp. à 0,5 g)

- enfant 0 - 2 ans: 1 g (2 amp.) en dose unique I.M.
- enfant 3 - 6 ans: 1,5 g (3 amp.) en dose unique I.M.





Vomissements chez enfant < 5 ans (vom)

### **Fièvre chez enfant < 5 ans (fvr)**

*Sans ictère, ni douleur abdominale, ni diarrhée, ni toux, ni dyspnée, ni douleurs des muscles ou articulations, ni inconscience ou ni convulsions*

*Définition: T° rectale  $\geq$  38°*

#### **1. Présentation par parent ou accompagnant**

- Fièvre
- Le corps chauffe

#### **2. Pathologies**

- La fièvre est souvent le seul symptôme dans plusieurs importantes pathologies infantiles, puisque les enfants ne savent pas bien exprimer la douleur.

Il faut donc rechercher des signes supplémentaires. et examiner systématiquement l'enfant.

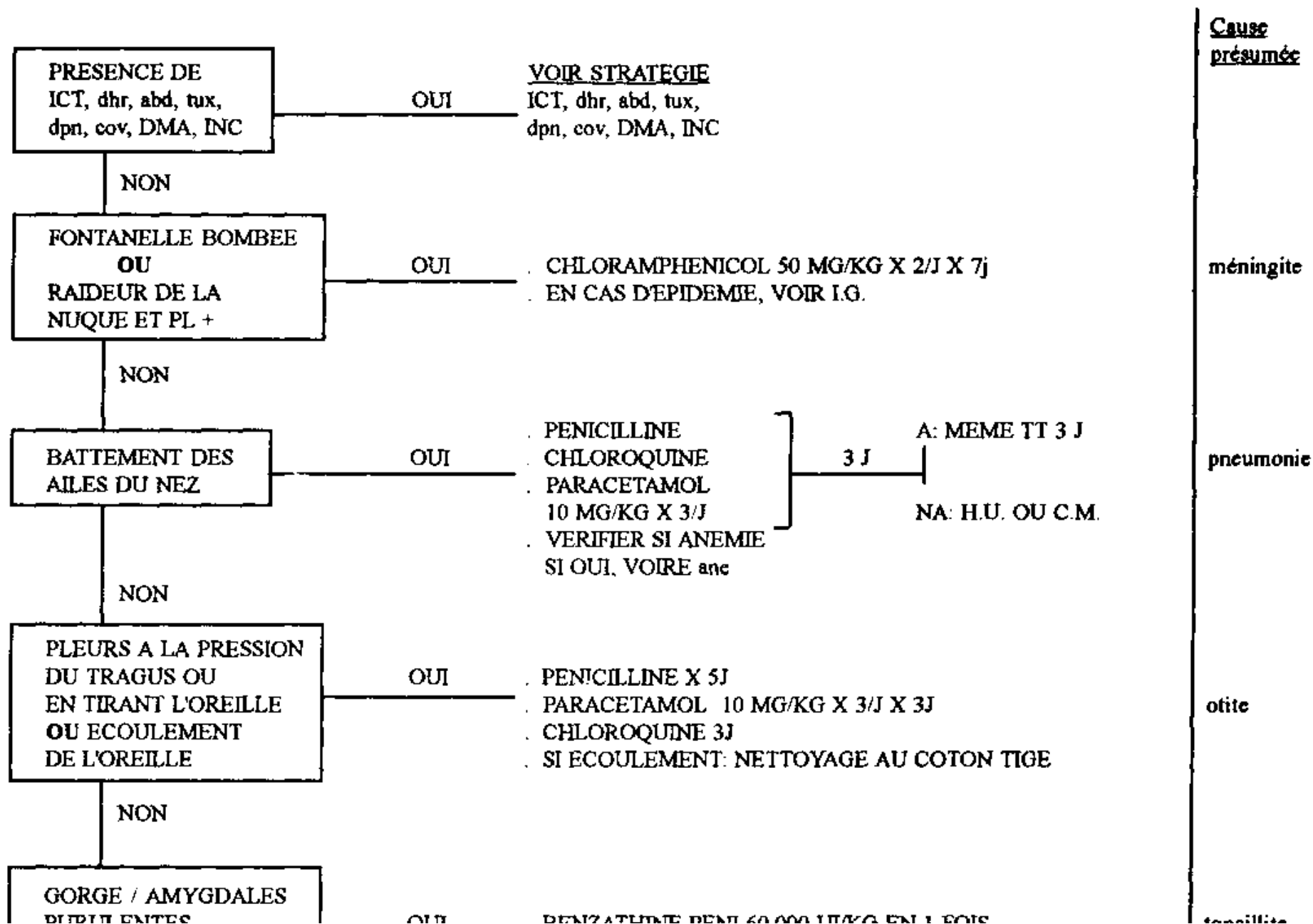
Principales pathologies:

- Méningite
- Infection respiratoire (pneumonie - bronchopneumonie)
- Otite
- Angine - tonsillite
- Paludisme
- Rougeole
- Abscess
- Péritonite
- Infection urinaire
- Infections virales (grippe...)
- Tuberculose

#### **3. Instructions générales**

- Faire boire plus que d'habitude
- Chloroquine à tous (3 jours)
- Linge humide
- Phénobarbital si T° > 40°: 4 mg/kg I.M. /Jour
- Traitement de la méningite en cas d'épidémie: chloramphénicol en solution huileuse (amp. à 0,5g)

enfant 0 - 2 ans: 1 g (2 amp.) en dose unique I.M.  
enfant 3 = 6 ans: 1,5 B (3 amp.) en dose unique I.M.



Fièvre chez enfant < 5 ans (fvr)

## **Convulsions chez enfant < 5 ans (cov)**

### **1. Présentation**

- Mouvements involontaires
- Contractions spasmodiques des muscles
- Mouvements saccadés des membres
- "Crises"
- L'enfant roule les yeux, arrêt momentané de la respiration (nouveaux-nés), refus de têter

### **2. Pathologies**

- Septicémie du nouveau-né
- Méningite
- Epilepsie
- Tétanos (e.a. néonatal)
- Paludisme cérébral
- Convulsions hyperthermiques
- Intoxication aux insecticides (DDT, autres organochlorés) ou aux médicaments (aspirine).

### **3. Instructions générales**

#### **3.1. Tétanos du nouveau-né:**

- Diazepam 0,3 mg/kg I.M.
- Peni G 50.000 UI x 3/jour x 5 jours
- SAT 1 amp. I.M.
- Soins plaie ombilicale

#### **3.2. Traitement d'urgence de la crise de convulsions**

- Diazepam:

0,3 mg/kg I.V. en 1 à 2 min. de temps, ou par voie intrarectale  
A répéter si les convulsions persistent

ET/OU

- Phenobarbital:

3 à 5 mg/kg I.V. lentement ou I.M.

### 3.3. Traitement de la méningite en cas d'épidémie

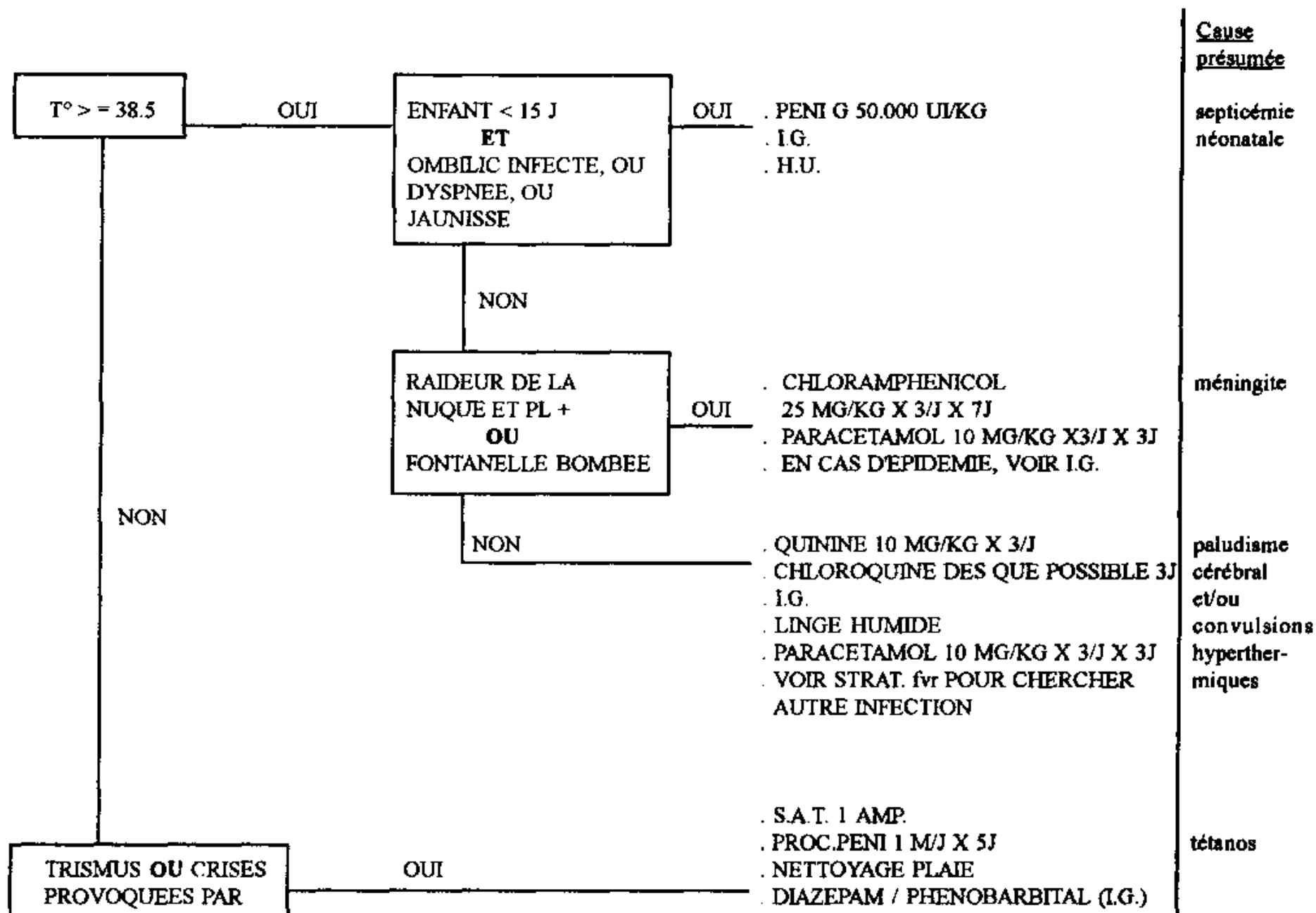
- Chloramphenicol solution huileuse (amp. 0,5 g)

enfant 0 - 2 ans 1 g (2 amp.) d.u. I.M.

enfant 3 - 6 ans 1,5 g (3 amp.) d.u. I.M.

### 4. Notes

Convulsions hyperthermiques: Convulsions provoquées par la fièvre; surviennent chez enfants 6 mois - 5 ans.



Convulsions chez enfant < 5 ans (cov)

## **Perte de poids chez enfant 5 ans (pdp)**

*Définition:*

*chute de poids  $\geq$  de 10 %  
ou enfant < 80 % courbe poids - âge  
sans deshydratation.*

### **1. Présentation par parent ou accompagnant**

- Amaigrissement
- Enfant a "complètement fondu"
- Enfant ne mange plus

### **2. Pathologies principales**

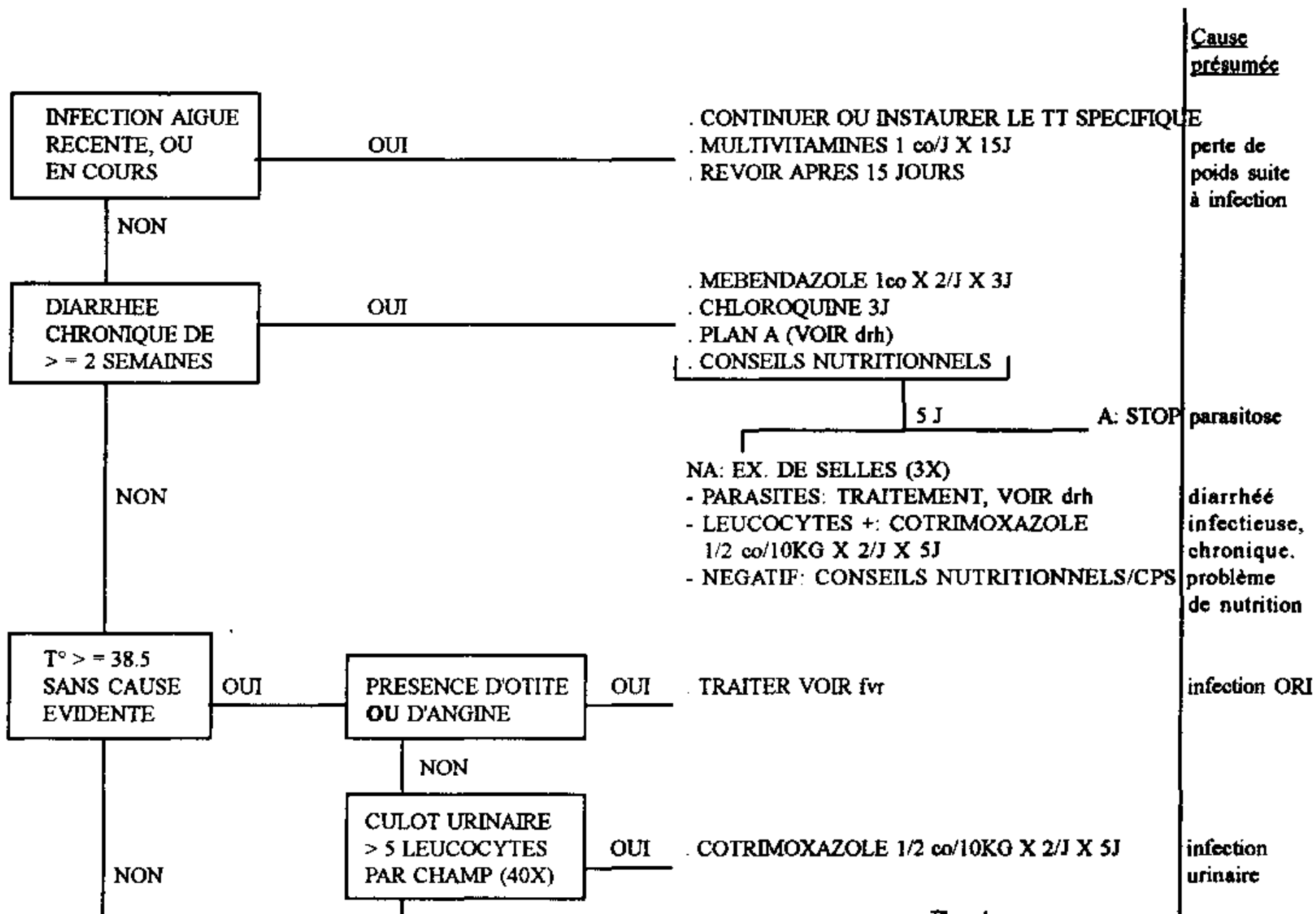
- Infection récente: rougeole, coqueluche, pneumonie,...etc.
- Infection chronique: paludisme, tuberculose, infection urinaire, infection ORL
- Problèmes de nutrition - sevrage
- Diarrhée chronique
- Vers intestinaux
- Sida

### **3. Instructions générales**

- Ouvrir une Fiche Opérationnelle Nutrition (F.O.N.) si:

Poids < 70 % de la courbe de âge - poids  
Passage dans une catégorie inférieure de la courbe .  
(voir instructions Consultation Préscolaire).





Perte de poids chez enfant < 5 ans (pdp)

## **Anémie chez enfant < 5 ans (ane)**

### **1. Présentation**

- Paume des mains et/ou ongles pâles
- Pâleurs

Une plainte est rarement exprimée; il s'agit d'un symptôme à découvrir à la consultation:

signes:

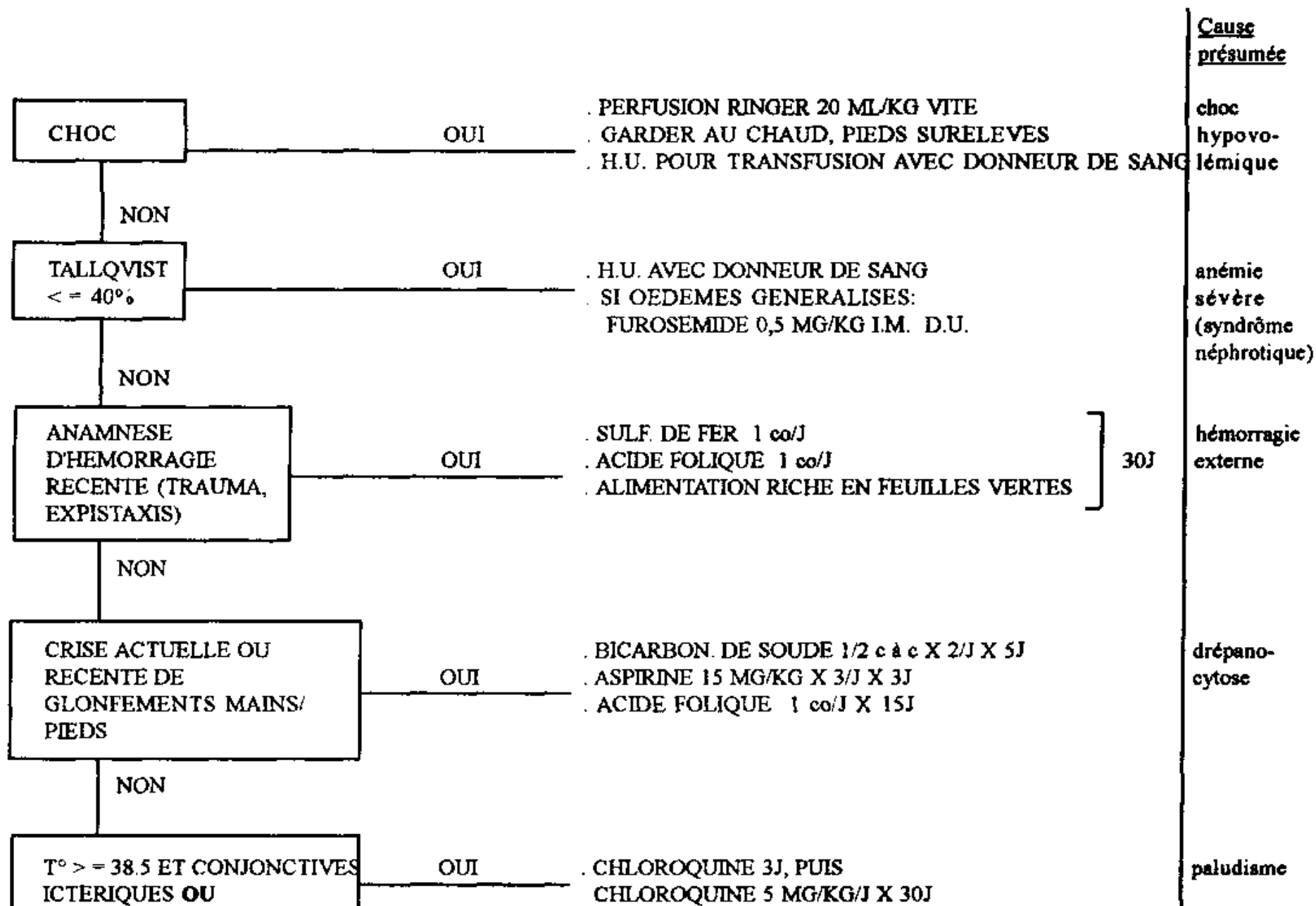
pâleur des muqueuses (bouche, joues)  
pâleur des conjonctives  
pâleur des paumes des mains, des ongles

### **2. Pathologies principales**

- Paludisme (hémolyse)
- Drépanocytose
- Carence en fer et/ou protéines; malnutrition
- Infections chroniques
- Hémorragie externe (épistaxis, blessure, ...)
- Ankylostomiase
- Syndrome néphrotique

### **3. Instructions générales (I.G.)**

- Compresser une éventuelle hémorragie externe
- Hospitaliser si mauvais état général (dyspnée, choc, apathie)



30J

Anémie chez enfant < 5 ans (ane)

## **Posologie des médicaments utilisés dans les stratégies pour enfants**

### **ANTIBIOTIQUES**

#### Cotrimoxazole (Bactrim):

1/2 co. pour 10 kg x 2/j (matin - soir)

1/4 co. pour 5 kg x 2/j (matin - soir)

#### Chloramphénicol:

75 mg/kg/jour en 3 prises ou 25 mg/kg x 3/j

#### Chloramphénicol solution huileuse: (traitement de méningite en cas d'épidémie)

enfant 0 - 2 ans: 1 g (2 amp.) I.M. en dose unique

enfant 3 - 6 ans: 1,5 g (3 amp.) I.M. en dose unique

#### Pénicilline:

enfant < 2 ans: Pénicilline G 50.000 UI/kg x 2/jour

enfant > 2 ans: Peni Procaïne 50.000 UI/kg x 1/jour

#### Probenécid: ralentit l'excrétion urinaire de la Pénicilline. A ajouter au traitement par Pénicilline:

20 mg/kg/jour d.u.

#### Benzathine Peni (Extencilline):

60.000 UI/kg en 1 inj. I.M.

### **ANTIPARASITAIRES**

#### Quinine injectable: traitement de l'accès palustre compliqué (vomissements incoercibles, coma)

- 10 mg/kg poids toutes les 8 heures (3 fois par jour)

- de préférence en perfusion, sinon en I.M. profonde

- dès que possible, compléter par une cure complète de chloroquine.

Chloroquine: traitement complet de l'accès palustre non compliqué:

- 1er jour: 10 mg/kg en 1 prise
- 2e jour: 10 mg/kg en 1 prise
- 3e jour: 5 mg/kg en 1 prise

Metronidazole (Flagyl): traitement de l'amibiase - giardiase

15 mg/kg x 3/jour ou 40 à 50 mg/kg/jour en 3 prises pendant 5 jours

Mebendazole (Vermox): traitement des vers intestinaux

- Oxyures: 1 co à 100 mg d.u.; à répéter après 8 jours
- autres vers: 1 co x 2/j x 3 jours (sauf Taenia et Strongyloïdes)

Praziquantel (Biltricide): traitement de schistosome mansoni

40 mg/kg en dose unique

Thiabendazole (Mintezol): traitement des strongyloïdes

50 mg/kg en d.u. pendant 2 jours (après le repas du soir)

Nicosamide (Yomesan): traitement du taenia

- enfant 0-2 ans : 1 co à 500 mg à jeun le matin
- enfant 3-8 ans : 2 co à 500 mg à jeun le matin
- enfant 9-12 ans : 3 co à 500 mg à jeun le matin

Donner une purge (sulfate de magnésie) 2 heures plus tard; le patient peut manger 1 heure après

## **PRODUITS SEDATIFS**

Prométhazine (Phénergan):

- comprimés/sirop: 1 mg/kg en 2 ou 3 doses
- injection: 1 mg/kg dose unique 1 x /jour

Phénobarbital (gardéнал):

- comprimés: 5 mg/kg/j en 2 ou 3 prises

- injection: 3 à 5 mg/kg en 1 injection (en cas de convulsions)

Diazepam (Valium):

- injection: (en cas de convulsions)  
0,3 mg/kg I.M. à répéter toutes les 4 heures si les convulsions continuent.

**ANTIPYRETIQUE - ANTALGIQUE**

Paracétamol:

10 mg/kg x 3/j ou 30 mg/kg réparti en 3 prises/jour.

**AUTRES**

Aminophylline: traitement de crise d'asthme

5 mg/kg I.M., maximum 2 x par 24 heures

Terpine - Noscapine: traitement symptomatique de la toux

- enfants 1-3 ans: 1 co x 3/jour  
- enfants 3-5 ans: 3 à 5 comp. répartis sur la journée.

Acide folique: traitement d'anémie par hémolyse ou carence en acide folique

1 co à 5 mg/jour.

Aspirine (drépanocytose)

15 mg/kg x 3/jour

Furosémide

0,5 mg/kg I.M. ou I.V./J

**Stratégies groupe abdominale et appareil digestif**

ICT : ICTERE

DHR : DIARRHÉE

ABD : DOULEUR ABDOMINALE HAUTE

BAS : DOULEUR AU BAS VENTRE CHEZ UN HOMME

PEL : DOULEUR AU BAS VENTRE CHEZ UNE FEMME: PELVIALGIE

FLA : DOULEUR AUX FLANCS ABDOMINAUX

VOM : VOMISSEMENTS

SSG : SELLES SANGUINOLENTES

CST : CONSTIPATION

BAL : BALLONNEMENT ABDOMINAL

DPH : DYSPHAGIE (DIFFICULTE-DOULEUR EN AVALANT)

STO : PROBLEMES A LA BOUCHE (STOMATOLOGIE)

## **Ictère (ICT)**

### **1. Présentation par le patient**

- Yeux jaunes
- Urines foncées
- Selles décolorées

### **2. Pathologies principales**

#### 2.1. Ictère d'origine hépatique bilirubinurie positive

Hépatite - fièvre jaune (F.J.)  
Cirrhose du foie  
Tumeur/cancer du foie  
Obstructions des voies biliaires (+ infections biliaires)  
Intoxication hépatique (largactil, ambilhar, INH. tetracycline, traitement traditionnel)

#### 2.2. Ictère d'origine non-hépatique bilirubinurie négative

Septicémie (à bactéries Gram négatifs)

Hémolyse:

paludisme

drépanocytose  
médicamenteux (sulfamides)

### 2.3. Ictère néonatal bilirubinurie négative

Immaturité du foie

L'ictère néonatal est physiologique: apparaît entre 2° à 3° jour de la vie et disparaît avant le 10° jour.

### 3. Instructions générales:

- Vérifier l'ictère: inspection sous bonne lumière des sclérotiques, ongles, muqueuses.

- Pour toute personne avec ictère faire test de bilirubinurie

- Repos pour toute personne avec **ICT**

- Si vomissements:

adultes: metoclopramide 1 amp.

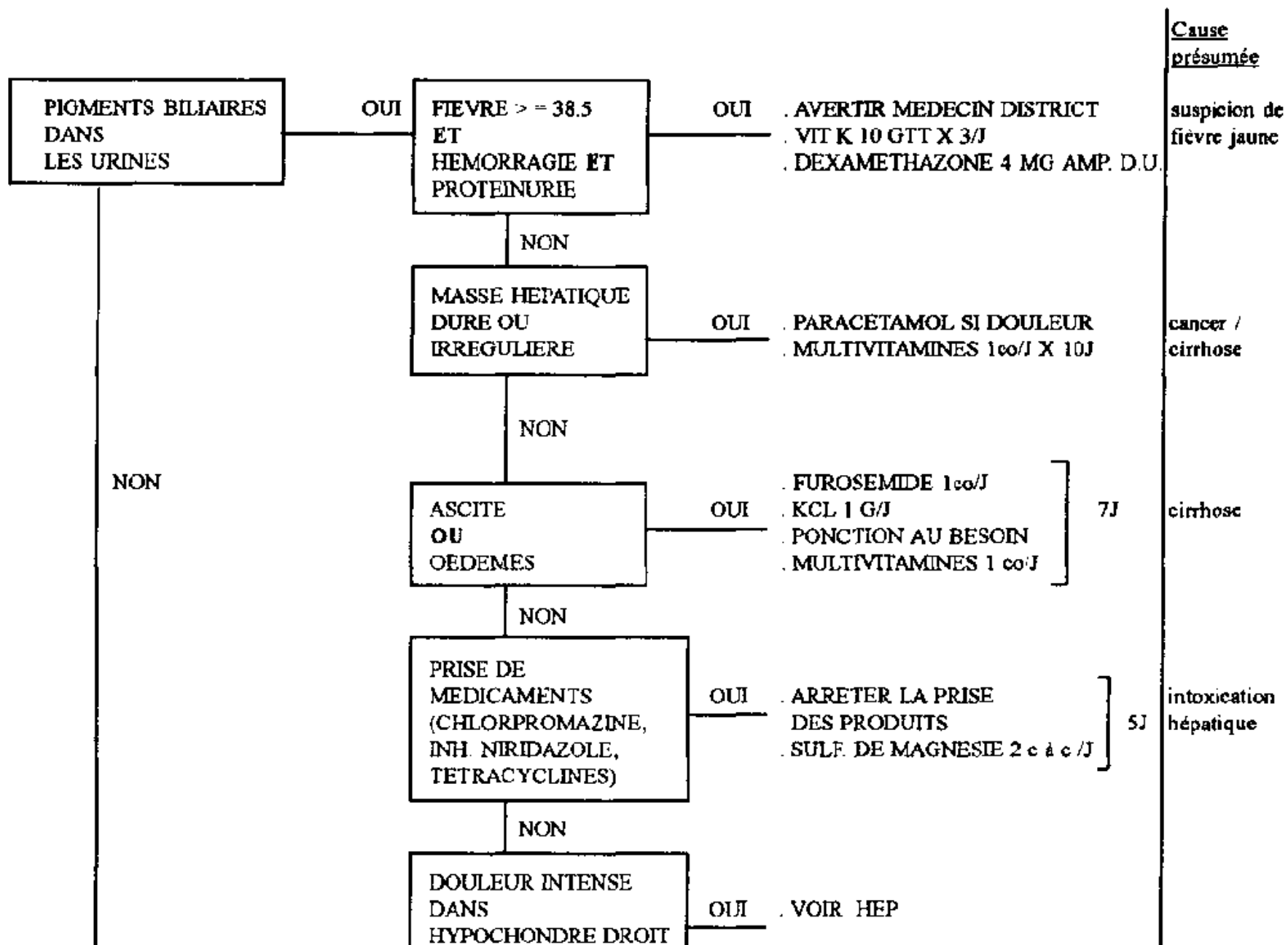
enfants: prométhazine

per os: 0.5 mg/kg x 2/J

I.M. : 1 mg/kg dose unique/J

- Si coma: voir I.G. de la stratégie **INC**





Ictère (ICT)

## **Diarrhée chez adulte (DRH)**

### *Sans ictère*

#### **1. Présentation par le patient**

- Selles liquides
- Selles avec glaires
- Selles molles et fréquentes

#### **2. Pathologies principales**

Choléra  
Dysentérie amibienne ou bactérienne  
Gastro-entérite aigue ou intoxication alimentaire  
Parasitoses intestinales: giardiase, amibiase, schistosomiase, verminoses  
Sida  
Fièvre (grippe, paludisme)

#### **3. Complication: déshydratation**

- Pli cutané, les yeux enfoncés . bouche sèche, diurèse diminuée . baisse T A. pouls rapide
- Une déshydratation correspond a une perte de liquide d'environ 10 % du poids corporel; à reconstituer par perfusion ou S.R.O. (4 à 6 litres pour un adulte).
- Voir drh, "Critères diagnostiques de déshydratation' et "Schémas de réhydratation", qui sont aussi valables pour les adultes.

#### **4. Instructions générales**

- Réhydratation (si nécessaire):

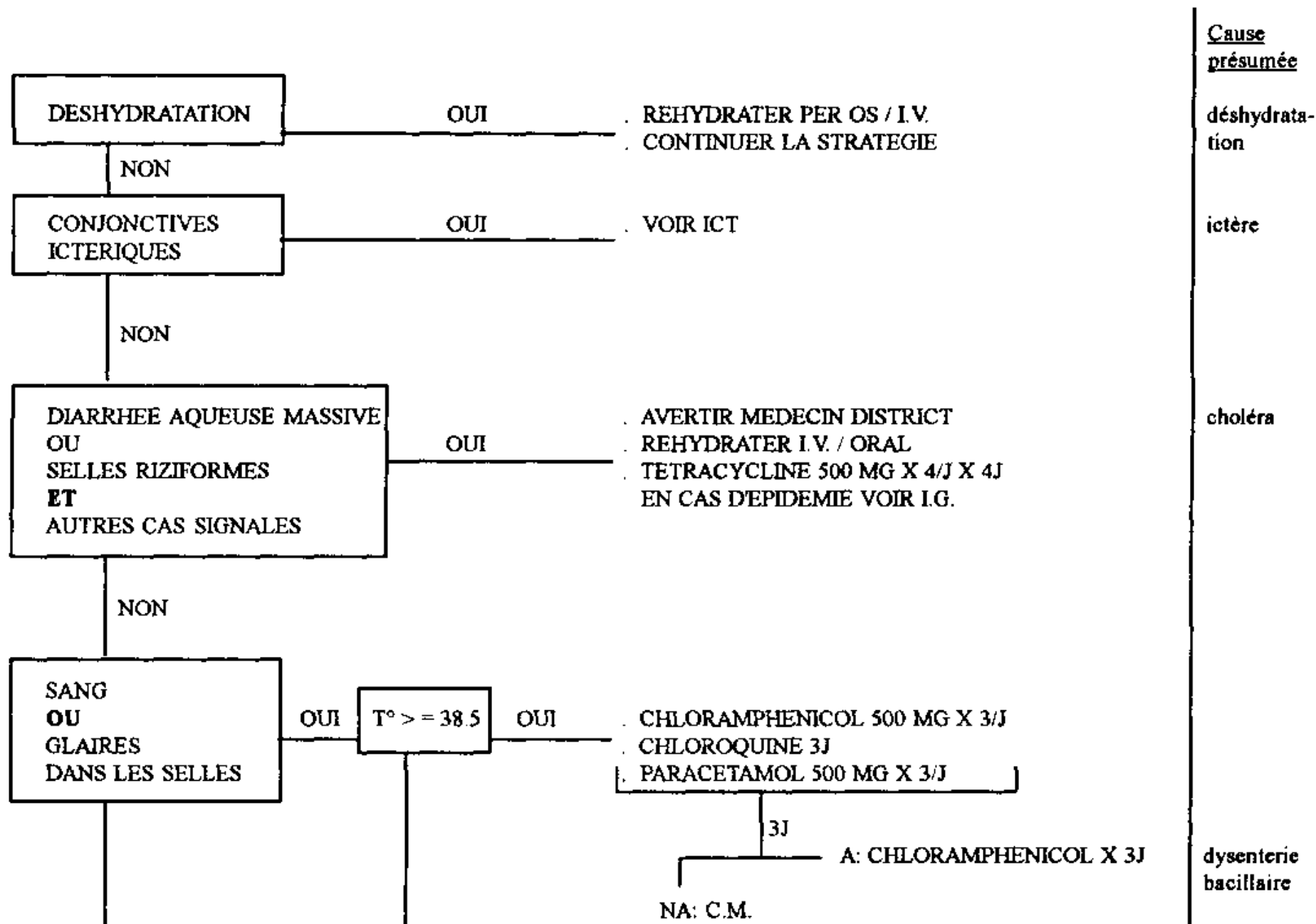
Soluté Hartmann ou Ringer (coma ou vomissements ++) ou S.R.O. (si possibilité de boire) 100 ml/kg en 4 à 6 H de temps.

Ensuite réévaluer le patient:

/Déshydraté: idem (100 ml/kg en 4 à 6 H).

/Pas déshydraté : S.R.O. suffisante pour compenser les pertes par diarrhée.

- Vomissements: métoclopramide 1 amp. I.M. (10 mg) (adultes)
- Si coliques abdominales: atropine 1 co/jour
- Régime: boire beaucoup (eau de riz salée, ou thé léger sucré).
- Traitement du choléra en cas d'épidémie: doxycycline 300 mg D.U.



Diarrhée chez adulte (DRH)

### Traitement des parasitoses intestinales

RESULTAT EX. DE SELLES	TRAITEMENT
. SCHISTOSOMA MANSONI	. PRAZIQUANTEL (co à 600 MG) DOSE UNIQUE: 40 MG/KG
. ENTAMOEBIA HISTOLYTICA	. METRONIDAZOLE 500 MG X 3/J X 5J  OU  . METRONIDAZOLE 2250 MG (9 co) EN DOSE UNIQUE
. GIARDIA LAMBLIA (TRICHOMONAS INTESTINALIS)	. METRONIDAZOLE 500 MG X 2/J X 7J
. STRONGYLOIDES STERCORALIS (ANGUILLULE)	. THIABENDAZOLE 1500 MG (3 co) EN UNE PRISE/JOUR X 2J AVANT LE COUCHER
. ASCARIS	. MEBENDAZOLE 100 MG X 2/J X 3J
. ENTEROBIUS VERMICULARIS (OXYURE)	. MEBENDAZOLE 100 MG (1 co) DOSE UNIQUE A REPETER APRES 8 JOURS + TRAITEMENT SIMULTANE DE L'ENTOURAGE (membres famille)
. ANKYLOSTOMA DUODENALE	. MEBENDAZOLE 100 MG X 2/J X 3J
. TRICHURIS TRICHIURA	. MEBENDAZOLE 100 MG X 2/J X 3J
. TAENIA	. NICLOSAMIDE 4 X 500 MG LE MATIN A JEUN (SUIVI D'UNE PURGE DE 1 c à s DE SULFATE DE MAGNESIE 2 H APRES LE TT) DEJEUNER 3H PLUS TARD ENFANT DE 0-2 ANS: 1 co ENFANT DE 3-8 ANS: 2 co ENFANT DE 9-15 ANS: 3 co

SI LE RESULTAT EX. DE SELLES EST 2 FOIS NEGATIF ET SI LES SYMPTOMES (DIARRHEE, DOULEURS ABDOMINALES) PERSISTENT, IL FAUT REFERER LE PATIENT AU MEDECIN.

### Douleur abdominale haute chez adulte (ABD)

*Sans ictère*

*Sans diarrhée*

Vérifier qu'il ne s'agisse pas de douleur thoracique basse.

### 1. Présentation par le patient

- Mal au ventre
- Le ventre chauffé
- "Des vers" dans le ventre
- Brûlures au ventre (estomac)

### 2. Localiser la douleur

- Allongez le malade sur la table d'examen
- Demander de localiser la douleur avec 1 doigt

Si la douleur est localisée:		
- au-dessus de l'ombilic:	suivre la stratégie douleur abdominale (ABD)	
- au-dessous de l'ombilic:		
	- chez un homme:	suivre la stratégie douleur bas ventre (BAS)
	- chez une femme:	suivre stratégie pelviaalgie (PEL)
- dans l'un des flancs	suivre la stratégie douleur aux flancs (FLA)	

### 3. Douleur abdominale (haute) (ABD): principales pathologies

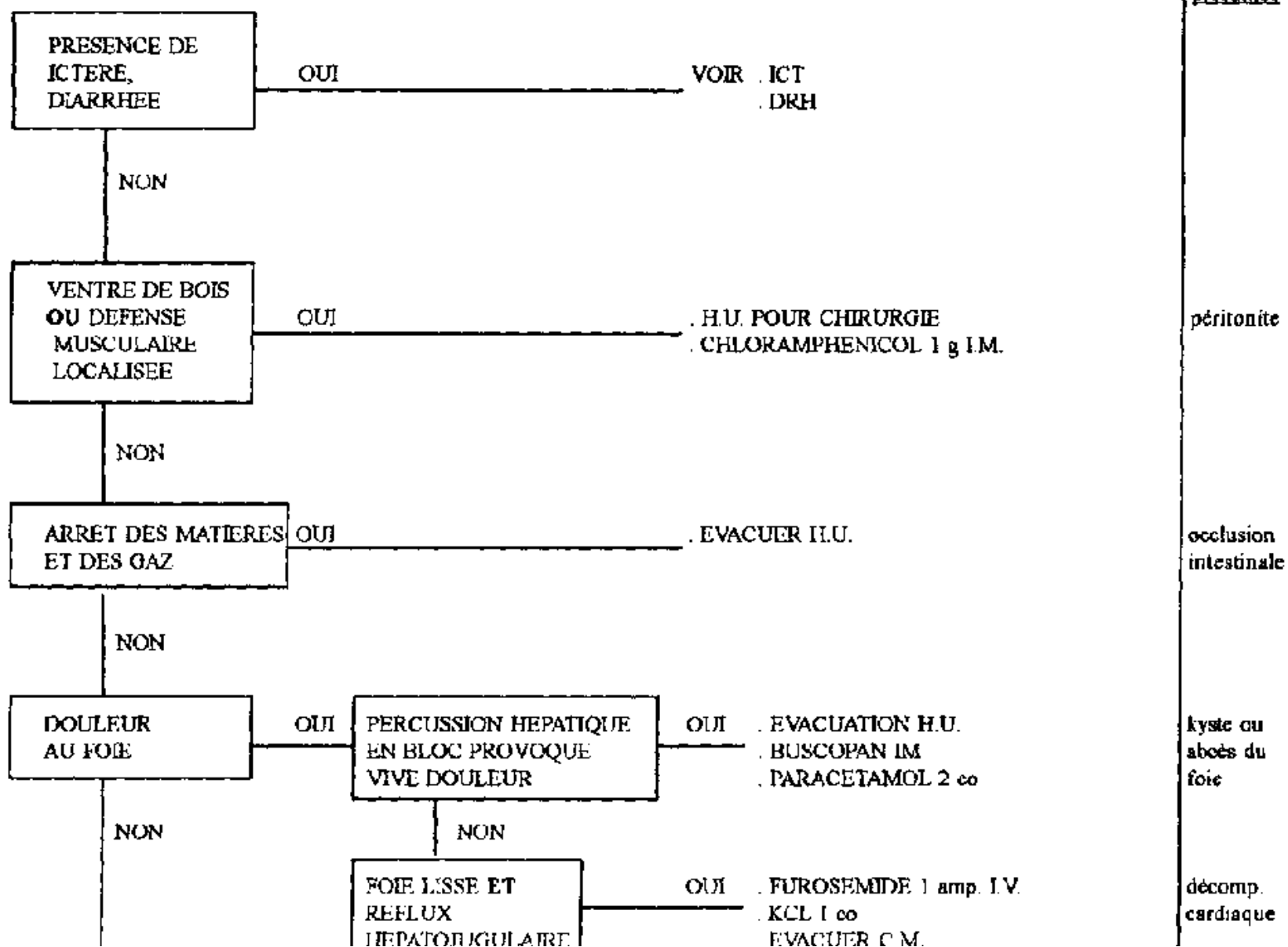
- Péritonite, perforation gastrique
- Occlusion intestinale
- Kyste/abcès du foie
- Cholécystite
- Décompensation cardiaque
- Hypertension artérielle (HTA)
- Tumeur hépatique, gastrique, intestinale
- Crise biliaire (calculs)
- Splénomégalie palustre hyperréactive (SPH)
- Gastrite, pyrosis (gravidique)
- Paludisme
- Constipation
- Coliques

### 4. Instructions générales

- Forte douleur: Butylhyoscine (Buscopan) 1 amp. I.M.
- Avant de référer: réexaminer et réinterroger le patient: la situation peut avoir évolué depuis l'arrivée au centre de santé
- Régime riche en fibres (constipation): fruits, légumes (voir CST)
- Régime gastrique:
  - Repas fréquents pour éviter d'avoir l'estomac vide.
  - A éviter: épices, alcool, tabac, café, crudités, noix de cola.
  - A conseiller: pâtes (macaroni). riz, pain, lait, bouillie.

## 5. Note

- S.P.H.: Splénomégalie Palustre Hyperréactive c.à d. une splénomégalie chronique due à une infestation paludéenne chronique.





Douleur abdominale haute chez adulte (ABD) - Allongez le patient sur le lit d'examen

## **Douleur au bas ventre chez un homme (BAS)**

Définition: douleur abdominale en dessous de l'ombilic, sans ictère et sans diarrhée

### **1. Présentation par le patient**

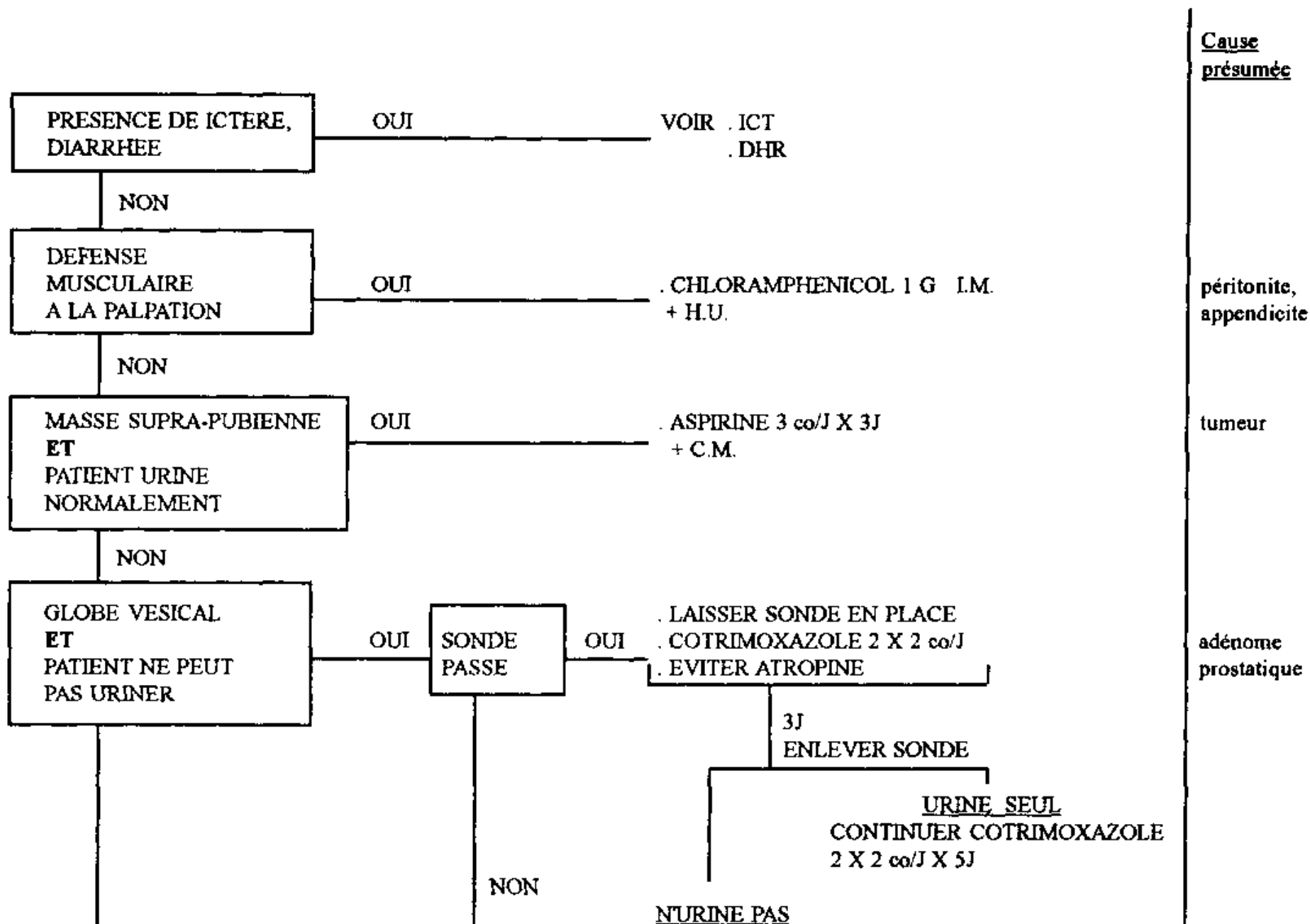
- Mal au ventre
- Douleur supra-pubienne
- Douleur sous l'ombilic

### **2. Pathologies principales**

Péritonite / appendicite  
Rétention urinaire  
Prostatite  
Cystite  
Adénome prostatique  
Retrécissement urétral  
Tumeur bas ventre  
Infection génito-urinaire.  
Constipation / coliques intestinales / verminoses

### **3. Note générale**

Pour toute infection MST: convoquer le(s) partenaire(s) pour traitement simultané.  
Constipation: régime riche en fibres: fruits, légumes voir stratégie constipation



Douleur au bas-ventre chez un homme (BAS) - Allongez le patient sur le lit d'examen

## **Douleur au bas-ventre (pelvialgie) chez la femme (PEL)**

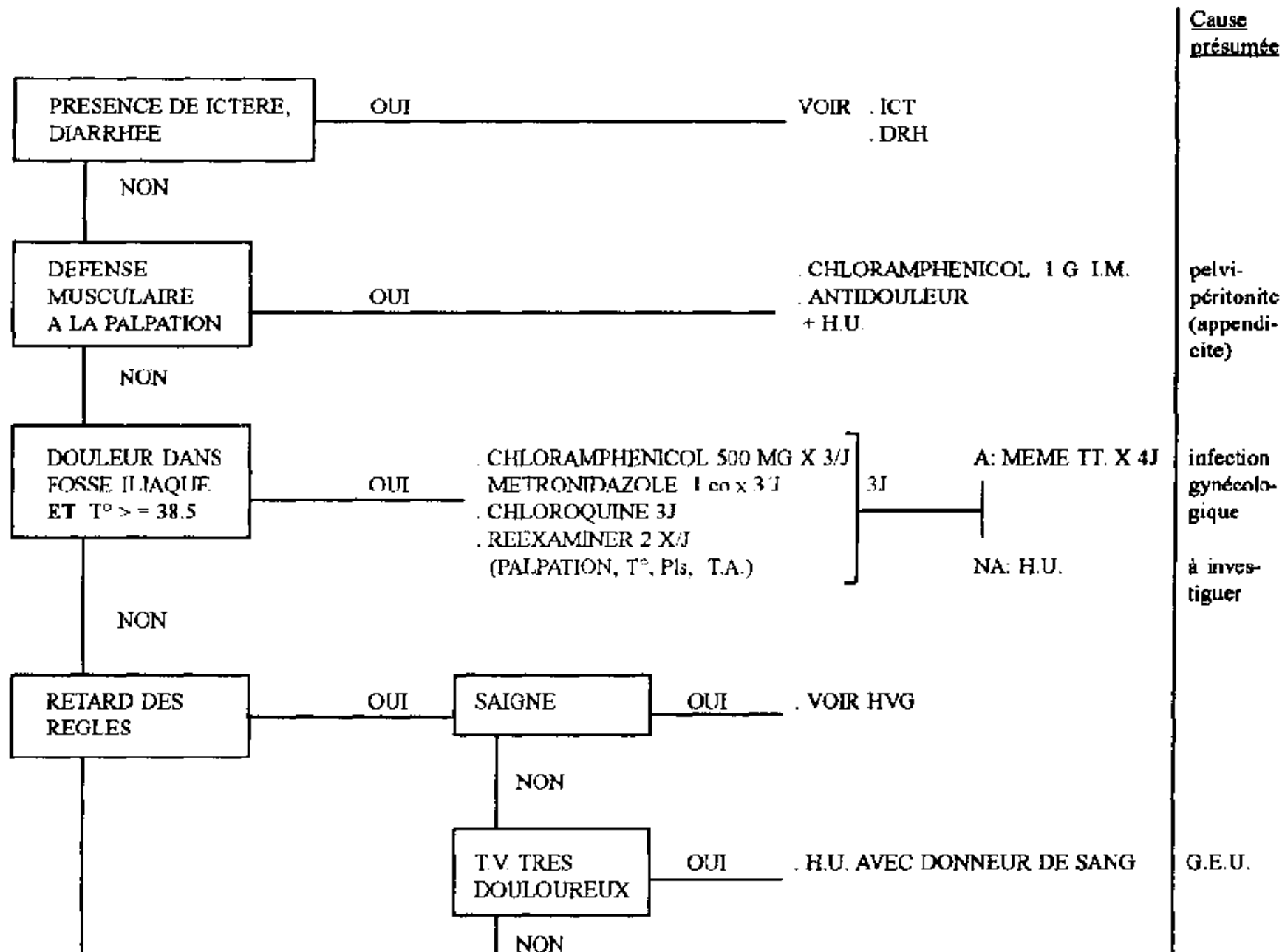
Définition: Douleur en dessous de l'ombilic chez une femme sans ictère et sans diarrhée

### **1. Présentation**

- Douleur bas-ventre
- Douleur sous-ombilicale
- Douleur supra-pubienne
- Douleur après les rapports sexuels

### **2. Pathologies principales**

Infection pelvienne (endométrite - salpingite - pelvi-péritonite).  
Appendicite  
Grossesse normale  
Grossesse extra-utérine  
Infection urinaire  
Infection cervico-vaginale  
Tumeur, gynécologique ou autre  
Dysménorrhée  
Problèmes de stérilité  
Constipation  
Coliques  
Verminoses



Douleur au bas ventre chez une femme: Pelvialgie (PEL) - Allongez la patiente sur le lit d'examen

### **Douleur aux flancs abdominaux chez un adulte (FLA)**

*Douleur dans la(les) région(s) rénale(s)*

*Sans ictère,*

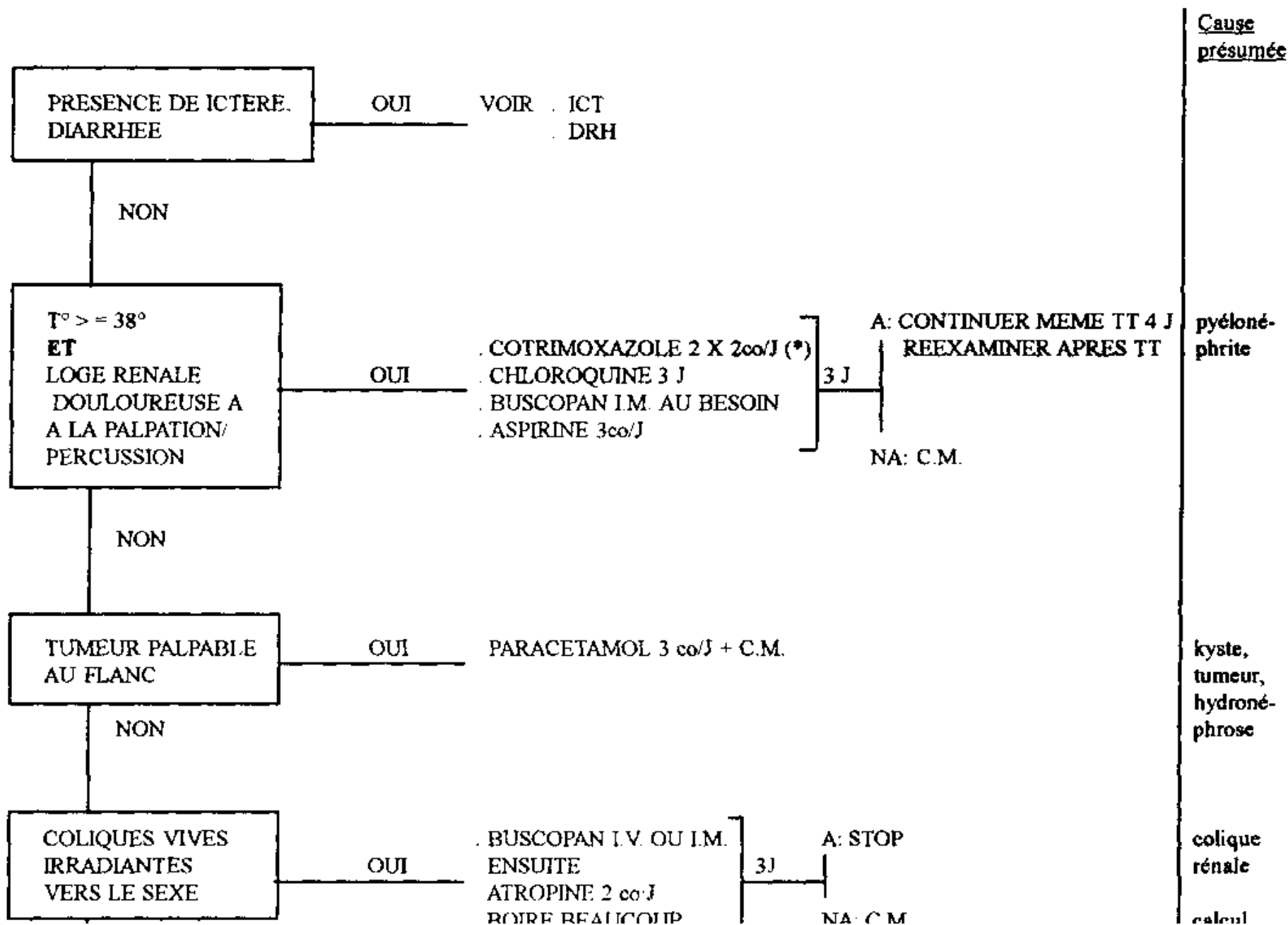
*Sans diarrhée.*

#### **1. Présentation par le patient**

- Douleur au ventre
- Douleur aux flancs
- Douleur au rein

#### **2. Pathologies principales**

Tumeur abdominale  
Pyélonéphrite  
Colique rénale (calcul)  
Constipation  
Coliques intestinales.



Douleur aux flancs abdominaux chez un adulte (FLA) - Allongez le patient sur le lit d'examen

## **Vomissements chez adulte (VOM)**

*Sans ictère*

*Sans diarrhée*

*Sans douleur abdominale*

### **1. Présentation par le patient**

- Vomissements
- Nausées
- Hocquet

### **2. Pathologies principales**

Hématémèse: ulcère gastrique, varices oesophagiennes

Grossesse (vomissements gravidiques)

Méningite

Hémorragie cérébrale

Péritonite

Occlusion intestinale

Paludisme

Vomissements fonctionnels

### **3. Instructions générales**

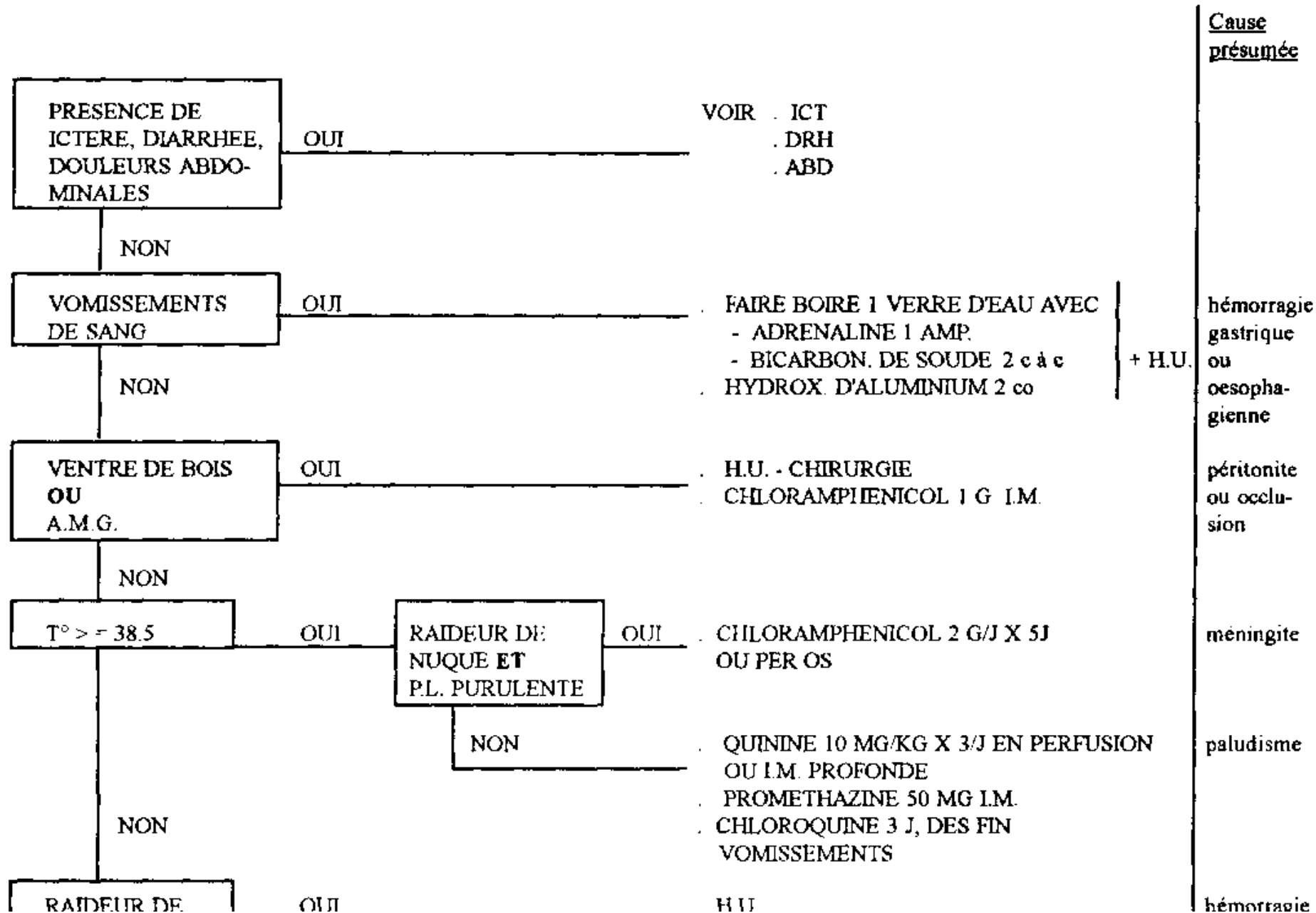
- *Si déshydratation*: commencer d'abord par réhydrater le patient.

Ringer 100 ml/kg I.V. en 4 à 6 heures de temps. (grand débit au début, jusqu'à ce que le pouls devienne palpable; ensuite débit plus faible).

Voir aussi **drh/DRH**.

- *Si vomissements répétés et continus après 24h de traitement*:

Evacuer à l'hôpital (H.U.).





Vomissements chez adulte (VOM)

## **Selles sanguinolentes (SSG)**

### **1. Présentation par le patient**

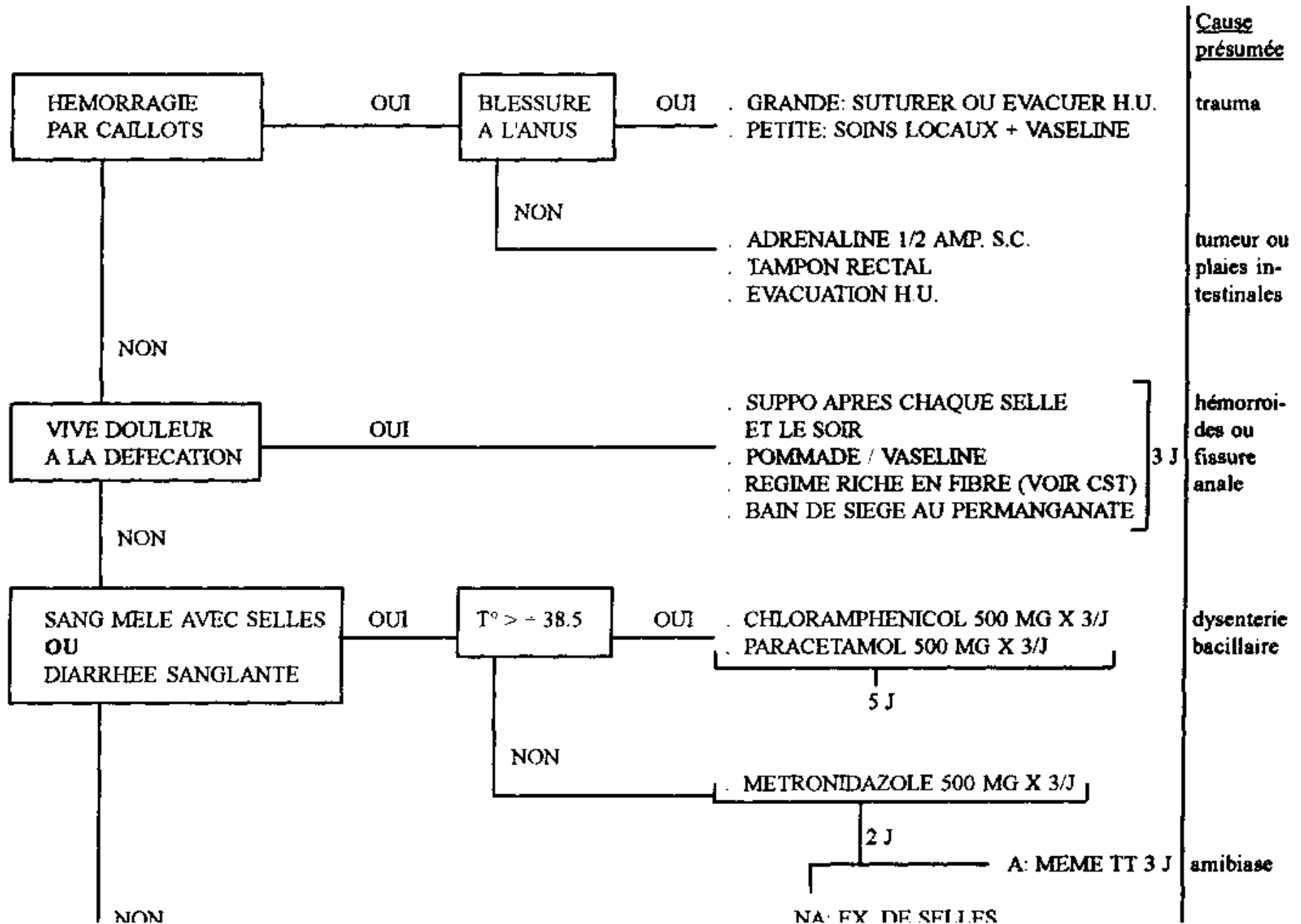
- Selles rouges avec sang
- Evacuation de sang par l'anus

### **2. Pathologies principales**

Amibiase  
Dysentérie bacillaire  
Hémorroïdes - fissure anale  
Tumeur intestinale  
Blessure de l'anus  
Verminoses, schistosomiase  
Polypes intestinales, cancer des intestins

### **3. Instructions générales**

- Si hémorragie massive avec signes/menace de choc: H.U. avec donneur de sang
- Bain de siège: 1 co de permanganate 250 mg pour 1L d'eau tiède.



Selles Sanguinolentes (SSG)

## **Constipation (CST)**

### **1. Présentation par le patient**

- Selles dures
- Pas de selles depuis 1 ou plusieurs jours.

### **2. Pathologies principales**

Constipation banale  
Occlusion intestinale  
Péritonite  
Constipation de la grossesse  
Compression par masse intestinale (tumeur ou kyste)

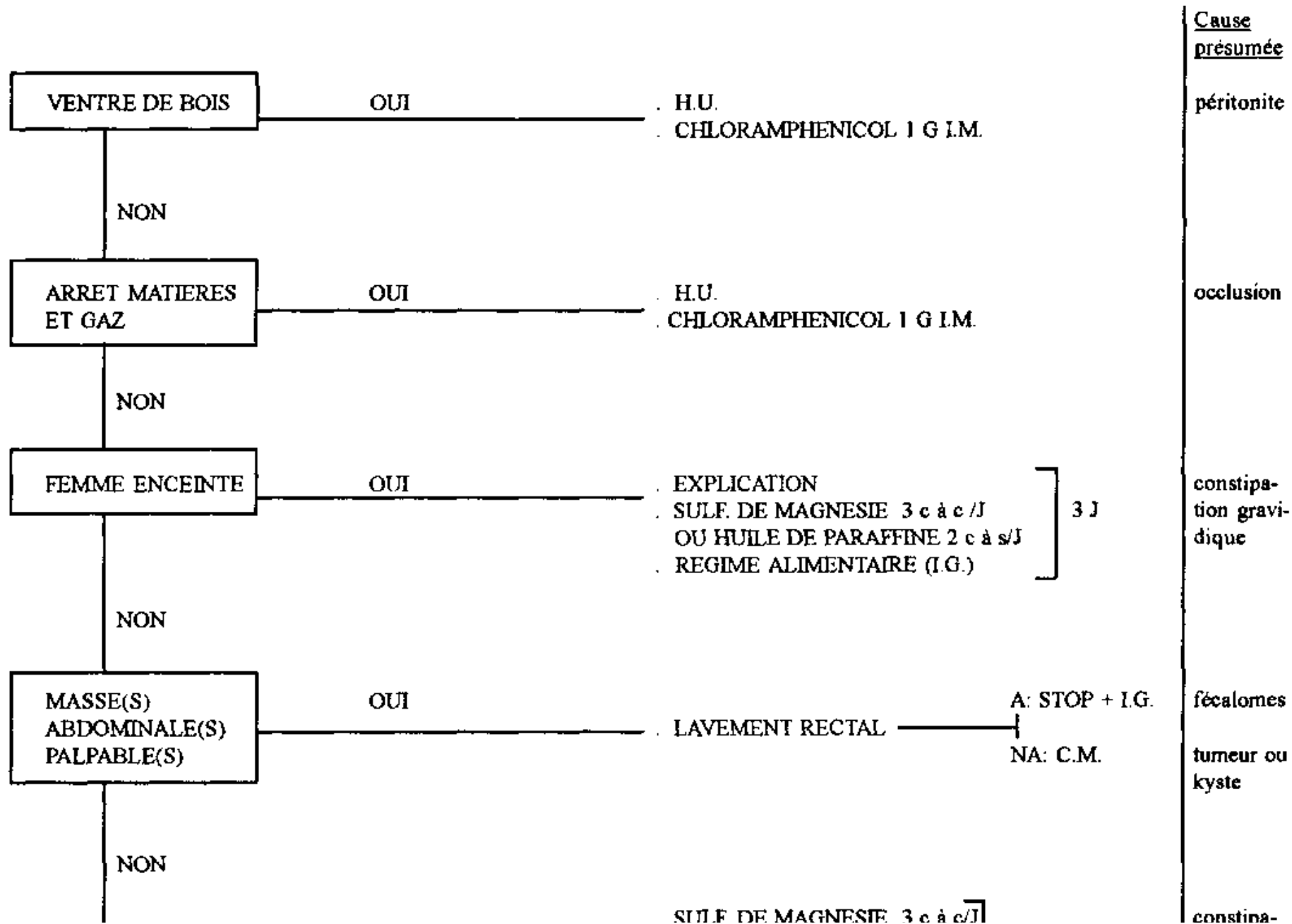
### **3. Instructions générales:**

#### Régime en cas de constipation

- Régime riche en fibres: fruits et légumes.
- Boire beaucoup d'eau.
- Eviter ou diminuer riz, macaroni, pâtes.

### **4. Note**

Fécalome = masse(s) de selles dures en cas de constipation.



Constipation (CST) - Allongez le patient sur le lit d'examen

## **Ballonnement abdominal chez adulte (BAL)**

*Sans douleur abdominale*

*Sans ictère*

### **1. Présentation par patient**

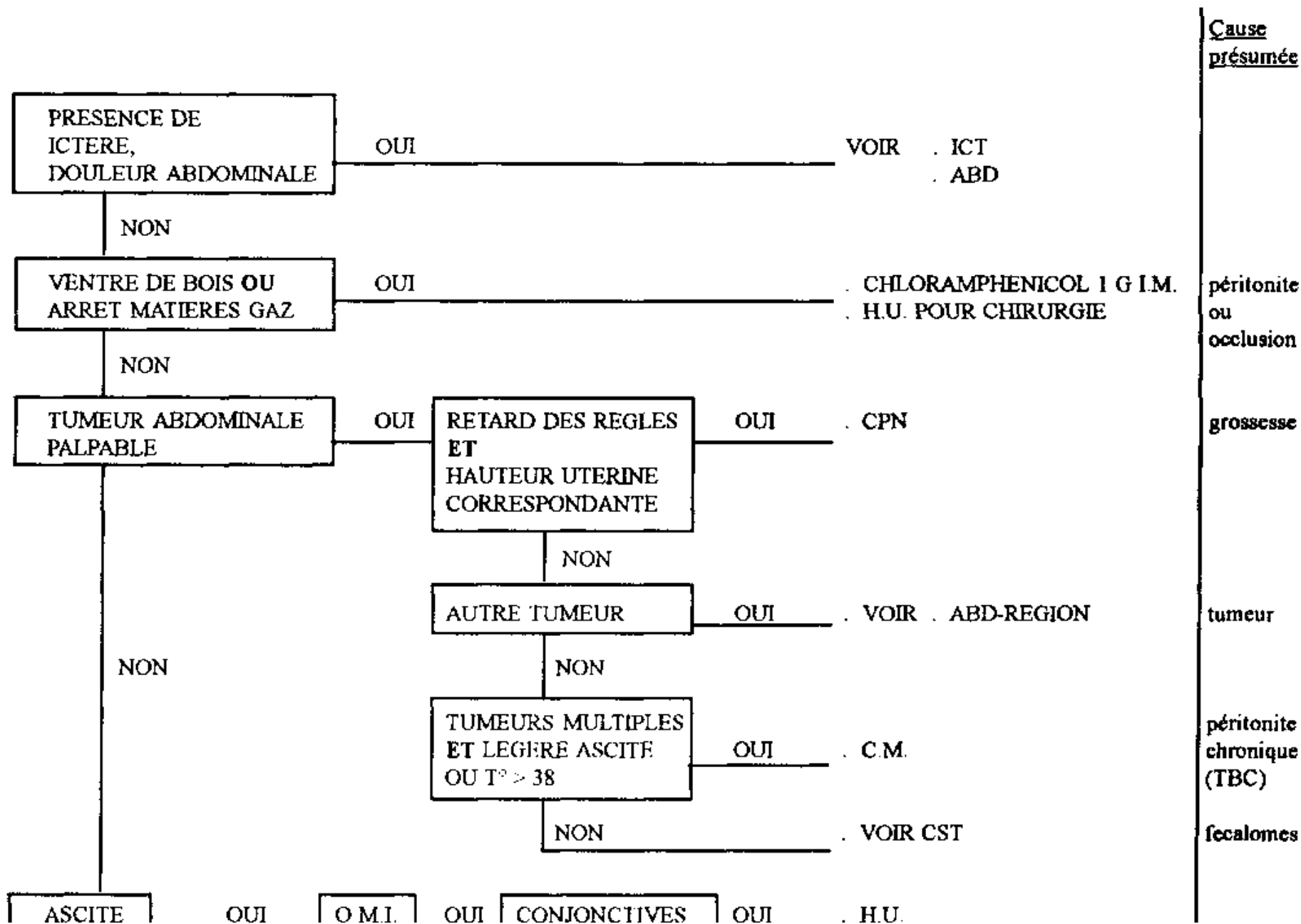
- Ventre gonflé
- Masse dans le ventre

### **2. Pathologies principales**

- Grossesse
- Tumeur abdominale - organomégalie
- Occlusion intestinale - péritonite
- Constipation
- Spasmes du colon - aérophagie
- Ascite
  - TBC (péritonite chronique)
  - cirrotique
  - cardiaque
  - anémique
  - néphrétique
- Verminoses

### **3. Généralités**

- O.M.I. = oedèmes des membres inférieurs.
- Reflux H.J. = reflux hépatojugulaire



Ballonnement abdominal chez adulte (BAL)

## **Dysphagie (DPH)**

### **1. Présentation par le patient**

- Difficulté d'avalier.
- Douleur au moment d'avalier.
- La gorge serre en avalant la nourriture.
- Douleur à la gorge.

### **2. Pathologies principales**

Trismus tétanique.  
Amygdalite - pharyngite - angine.  
Hypertrophie ganglionnaire - abcès.  
Moniliase.  
Corps étranger  
Tumeur de l'oesophage.  
Dysfonctionnement de la déglutition (origine nerveuse)

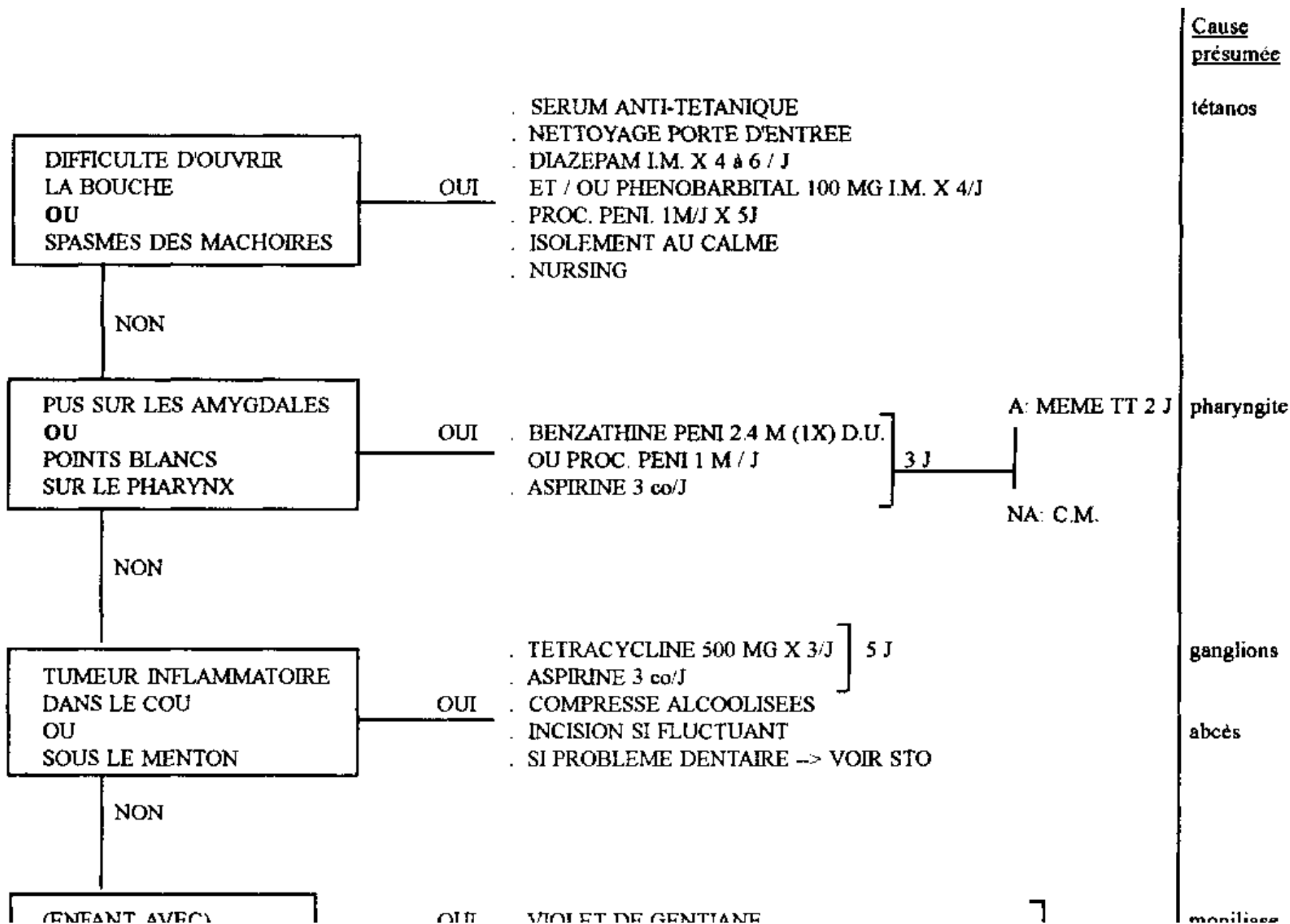
### **3. Instructions générales**

- Bains de bouche avec Bicarbonate de Soude ( $\text{NaHCO}_3$  à 2,5 %).

1 càc de bicarbonate dans 1 verre d'eau (de 200 cc).

- Badigeonnage avec du violet de gentiane 0.5%

5 grammes de violet poudre dans 1 litre d'eau.





Dysphagie (DHP)

## **Problèmes de la bouche (stomatologiques) (STO)**

### **1. Présentation par le patient**

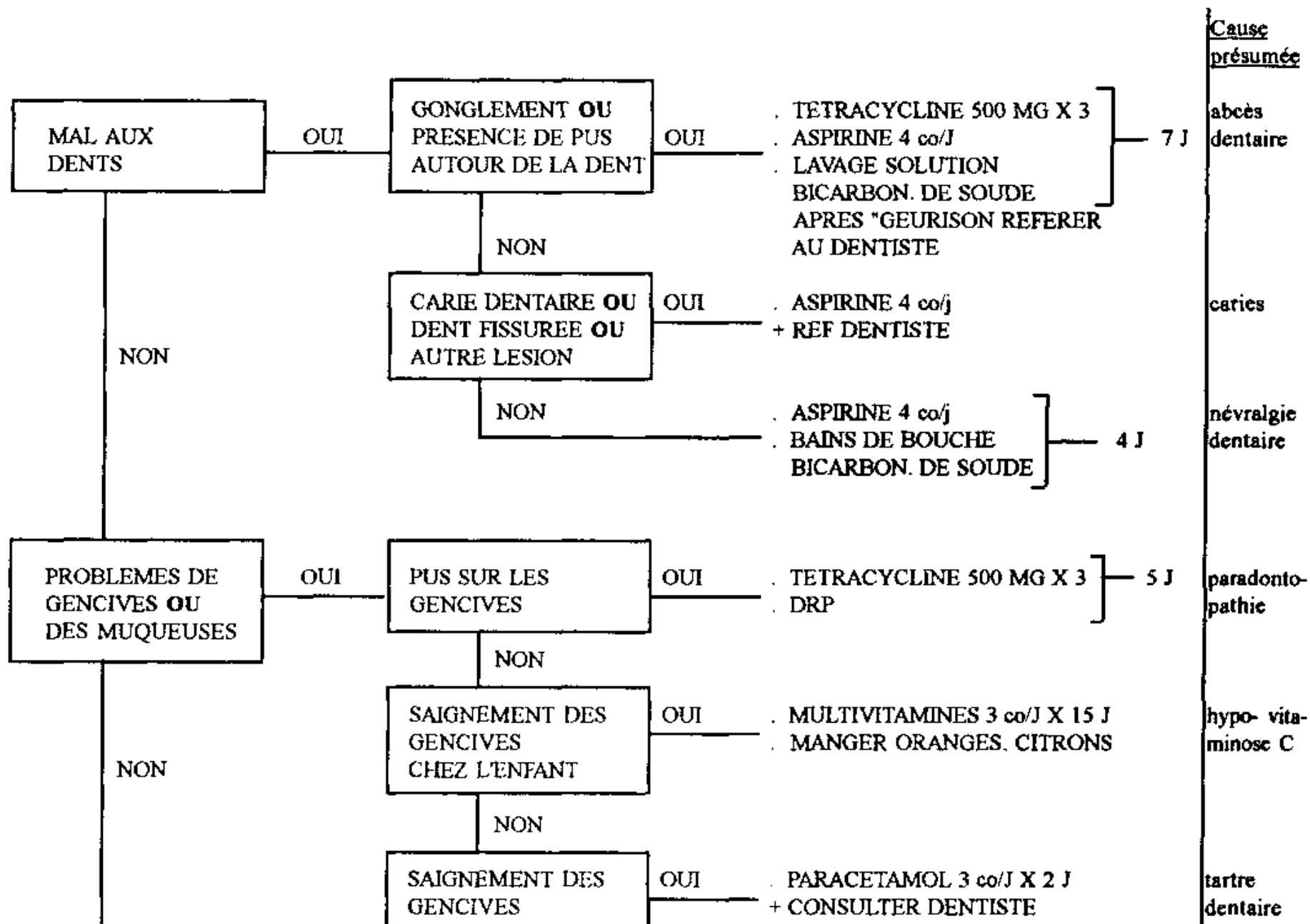
- Problèmes des gencives
- Problèmes des lèvres
- Mal au dents
- Gonflement de la joue

### **2. Pathologies principales**

Carie dentaire  
Absès dentaire  
Névralgies  
Hypo-vitaminose C  
Plaies traumatiques  
Parodontopathies  
Aphtes  
Herpès buccal  
Plaies infectées des lèvres  
Moniliase  
Noma

### **3. Instructions générales**

- DRP au besoin: désinfection rhinopharyngéale au violet de gentiane (5gr dans 1L d'eau).
- Bains de bouche: 1 verre d'eau avec 1 càc de Bicarbonate de Soude.



Problème à la bouche (stomatologiques) (STO)

## Stratégies groupe thoracique

OED : OEDEMES

DPN : DYSPNEE SANS OED

TUX : TOUX SANS OED, DPN

THO : DOULEUR THORACIQUE SANS OED, DPN, TUX

TRS : TROUBLES VOIES RESPIRATOIRES SUPERIEURES SANS TUX

CSG : CRACHAT AVEC SANG

## Oedèmes chez adulte (OED)

Définition: Oedèmes des membres, visage, tronc, yeux

- \* si oedème localisé: voir stratégie Tumeur non Inflammatoire, TNI
- \* si ascite: voir stratégie Ballonnement Abdominal, BAL
- \* si oedème suite à traumatisme: voir Fiche technique: Traumatisme fermé, TRF

### 1. Présentation par patient

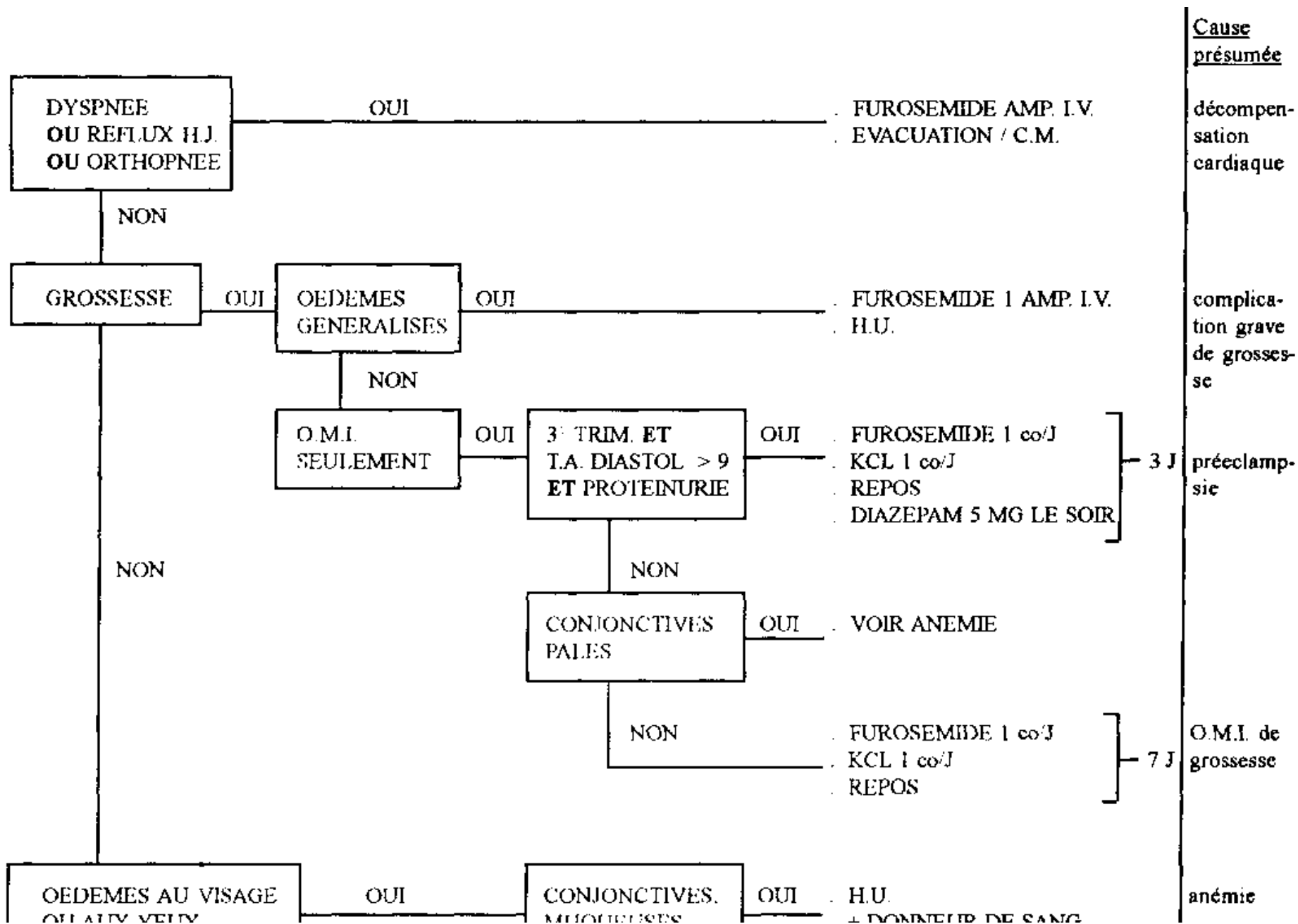
- Gonflement généralisé du corps
- Gonflement des jambes
- gonflement des yeux. visage

### 2. Pathologies principales

- Décompensation cardiaque (sur cardiopathie - anémie - néphropathie ...)
- Prééclampsie
- Anémie grave
- Syndrome néphrotique
- Glomérulonéphrite aiguë
- Grossesse normale
- Filariose (Wuchereria - Bancrofti + Eléphantiasis)
- Oedèmes de stase veineuse
- Allergie
- Cirrhose hépatique

### 3. Instructions générales

- O.M.I. = oedèmes des membres inférieurs
- R.H.J. = reflux hépato-jugulaire
- Recherche de microfilaire *Wuchereria*: le soir 20-22h.
- D.E.C. =
  - + diéthylcarbazine (traitement filariose)
  - + traitement à instaurer progressivement:
    - 1° jour: 1/6 co. 2° jour: 1/8 co, 3° jour: 1/4 co, ..
    - soit:
      - écraser 1 comp. dans 8 cc d'eau
      - prendre 1/2 cc = 1/16 de comp.
      - prendre 1 cc = 1/8 de comp. etc.
  - + dose complète = 6 mg/kg/jour; adulte = 400 mg/j en 2 prises
    - donner dose complète pendant 10 jours
    - puis arrêt de 10 jours
    - reprandre dose complète pendant 10 jours
  - + associer Prométhazine
  - + associer corticoïdes si éruption cutanée pendant le traitement.



Oedèmes chez adulte (OED)

## **Dyspnée chez adulte (DPN)**

*Sans oedèmes*

### **1. Présentation par le patient**

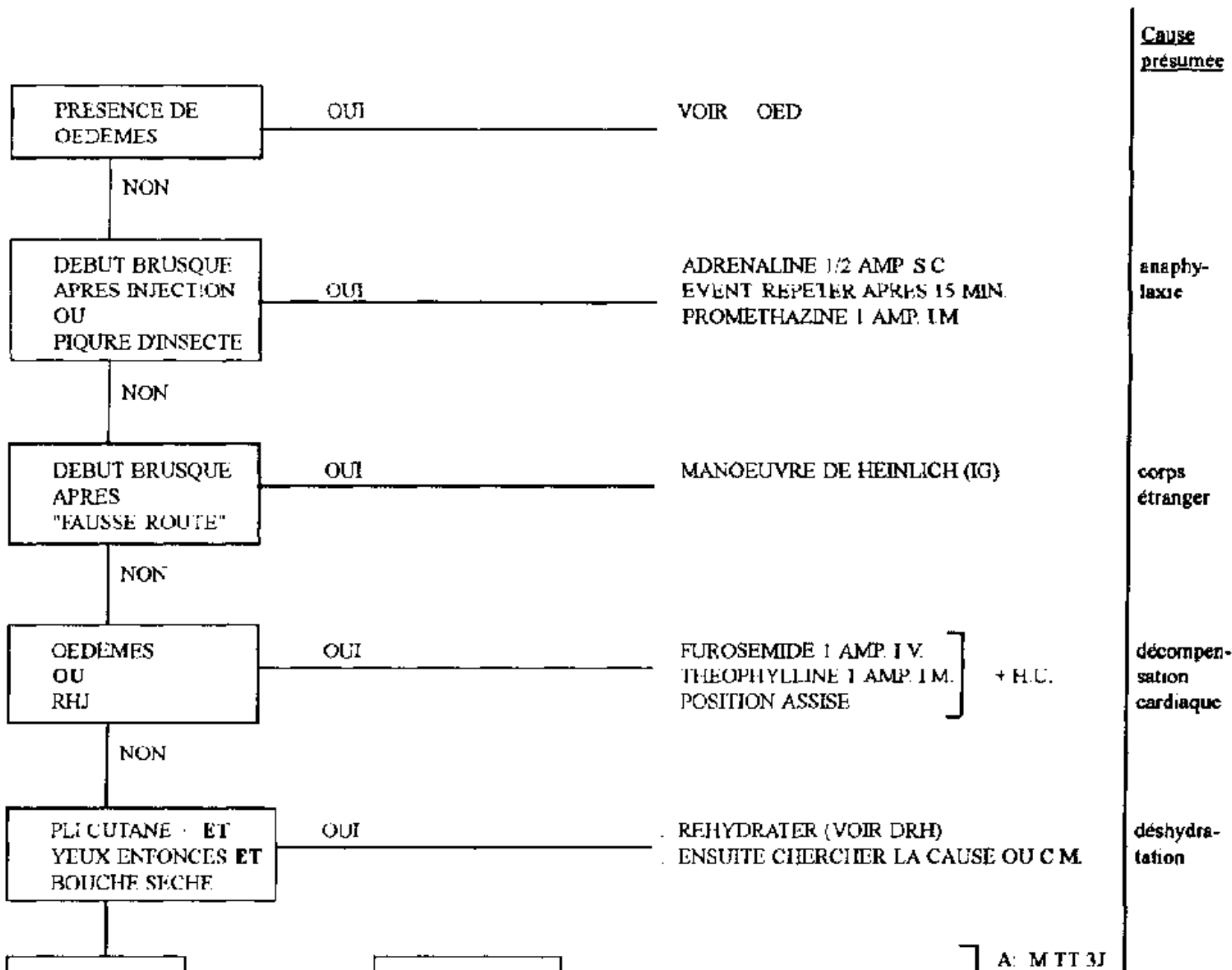
- Respiration difficile
- "Manque d'air" - "respire mal"
- Respiration courte , accélérée
- Impossibilité de rester couché: onthopnée
- Essoufflement
- Essoufflement après exercice: dyspnée d'effort

### **2. Pathologies principales**

Anaphylasie  
Décompensation cardiaque  
Corps étranger  
Deshydratation  
Asthme  
Pneumonie - pleurésie (TBC)  
Rhume  
Problèmes psychosomatiques (hystérie)

### **3. Instructions générales**

- Manœuvre de Heimlich: compression brusque du thorax, étant posé derrière le patient et en serrant 2 bras autour du thorax, les mains se joignant sur la poitrine du patient (pour expulsion d'un corps étranger des bronches)
- RHJ = Reflux hépato-jugulaire
- Gouttes nasales physiologiques: NaCl 0,9 % (sérum salé)
- Point de côté: douleur vive sur une partie latérale de la cage thoracique



Dyspnée chez adulte (DPN)

## **Toux chez adulte (TUX)**

*Sans oedèmes*

*Sans dyspnée*

### **1. Présentation par le patient**

- Toux

### **2. Pathologies principales**

Pneumonie

Bronchite aiguë ou chronique

Tuberculose

(décompensation cardiaque = OED, DPN)

(asthme = DPN)

Autres pathologies pulmonaires (cancer ...)

Rhume, grippe

SIDA

### **3. Instructions générales**

- Point de côté = douleur vive sur une partie latérale de la cage thoraxique
- Gouttes nasales physiologiques: NaCl 0,9 % (sérum salé)
- Traitement standard de la tuberculose (1° ligne)

1. Phase d'attaque: chaque jour, pendant 2 mois:

- \* Streptomycine IM 20 mg/kg maximum 1g
- \* Isoniazide (INH) 5 mg/kg maximum 300 mg
- \* Ethambutol 20 mg/kg maximum 1200 mg



2. Phase d'entretien: 2 jours sur 7, pendant 10 mois:

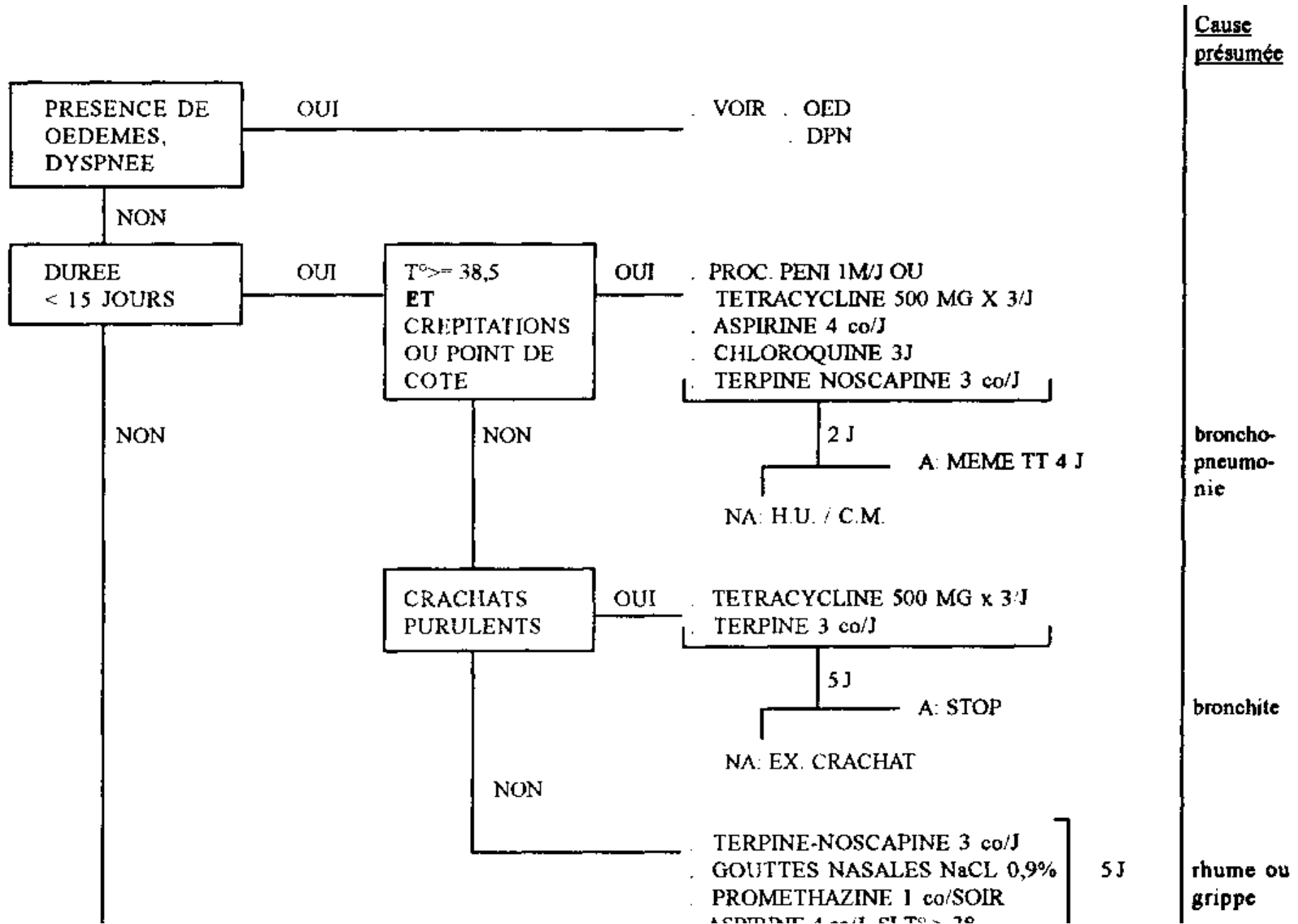
Pour patients habitant près du C.S.

- \* Streptomycine IM 20 mg/kg maximum 1 g
- \* Isoniazide (INH) 15 mg/kg maximum 750 mg

Pour patients habitant loin du C. S.

- \* Ethambutol 20 mg/kg maximum 1200 mg
- \* Isoniazide (INH) 15 mg/kg maximum 750 mg

3. Contrôle du traitement par examens de crachat après 1, 3, 6, 9 et 12 mois



Toux chez adulte (TUX)

## **Douleur thoracique (THO)**

*Sans dyspnée*

*Sans oedèmes*

*Sans toux*

### **1. Présentation par le patient**

- Mal à la poitrine
- Point de côté
- "Mal au coeur"

### **2. Pathologies principales**

Pneumonie

Pleurésie (TBC)

Névralgies

Fracture ou contusion des côtes

Problème gastrique ou d'oesophage

Problème cardiaque (ischémie, arythmie)

Hypertension artérielle (H.T.A.)

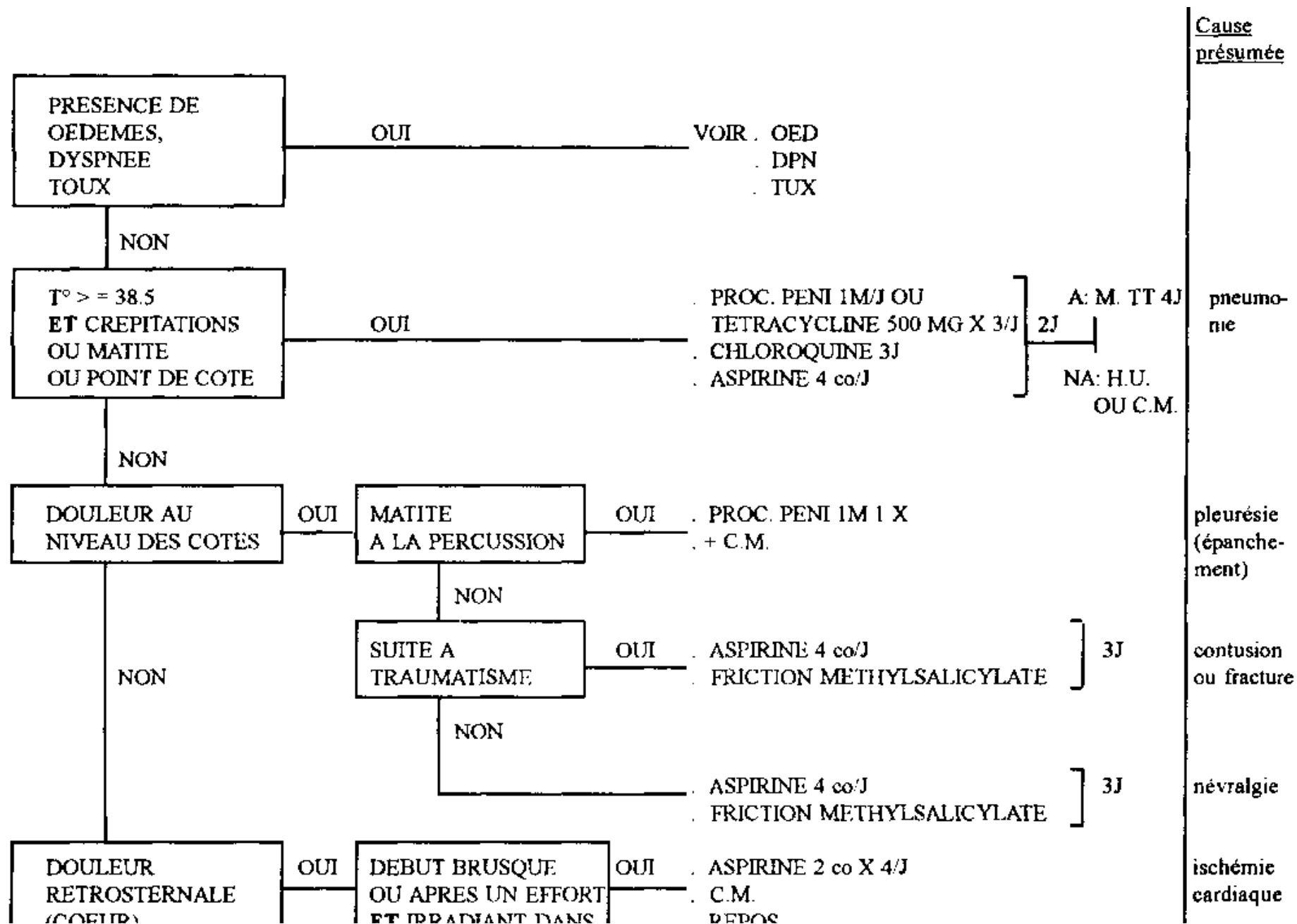
Causes psychosomatiques

### **3. Instructions générales**

R.S.S. = régime sans sel

#### Régime gastrique

- repas fréquents pour éviter l'estomac vide.
- à éviter: épices. alcool et bière. tabac, café, crudités. noix de cola.
- à conseiller: pâtes (macaroni), riz, pain, lait, bouillie.



Douleur thoracique (THO)

## **Troubles des voies respiratoires supérieures (TRS)**

*Sans toux*

### **1. Présentation par le patient**

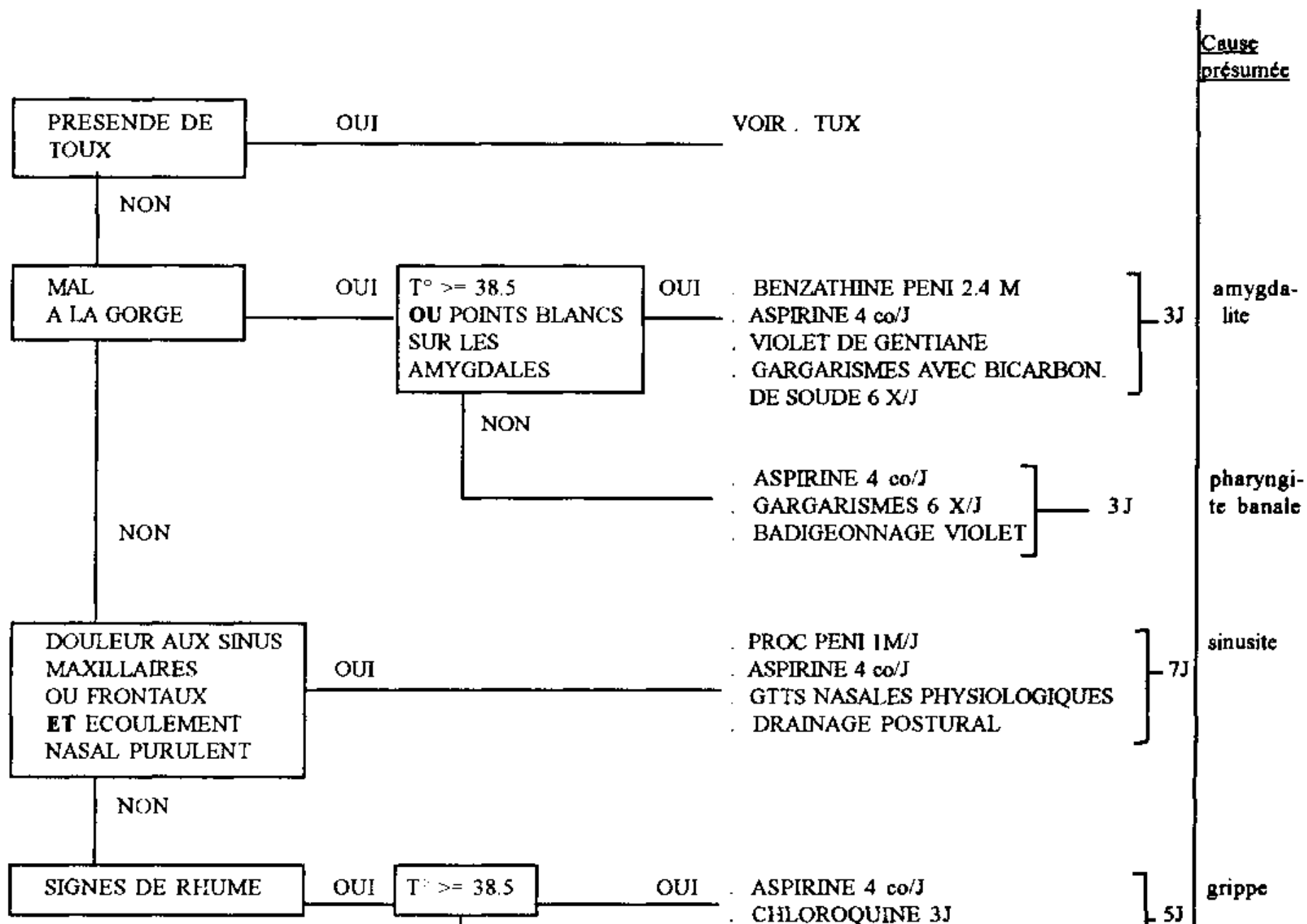
- Douleur à la gorge
- Ecoulement du nez
- Douleur maxillaire

### **2. Pathologies principales**

Rhinite  
Angine - amygdalite - pharyngite  
Sinusite  
Grippe

### **3. Instructions générales**

- Violet de gentiane badigeonnage (0,5 %) : 5 g par litre d'eau
- Bain de bouche - gargarismes : 1 càc de bicarbonate de soude dans un verre d'eau
- Gouttes nasales physiologiques = soluté NaCl 0,9 %



Troubles des voies respiratoires supérieures (TRS)

## **Crachat avec sang (CSG)**

### **1. Présentation par le patient**

- Crache du sang
- Crachats rouges

### **2. Pathologies principales**

Pneumonie a pneumocoques  
Décompensation cardiaque (oedème pulmonaire)  
Tuberculose  
Bronchite  
Cancer pulmonaire

### **3. Instructions générales**

- Traitement standard de la tuberculose (1° ligne)

1. Phase d'attaque: chaque jour pendant 2 mois

- \* Streptomycine IM 20 mg/kg maximum 1g
- \* Isoniazide (INH) 5 mg/kg maximum 300 mg
- \* Ethambutol 20 mg/kg maximum 1200 mg

2. Phase d'entretien: 2 jours sur 7, pendant 10 mois:

Pour patients habitant près du C.S.

- \* Streptomycine IM 20 mg/kg maximum 1 g
- \* Isoniazide (INH) 15 mg/kg maximum 750 mg

Pour patients habitant loin du C.S.

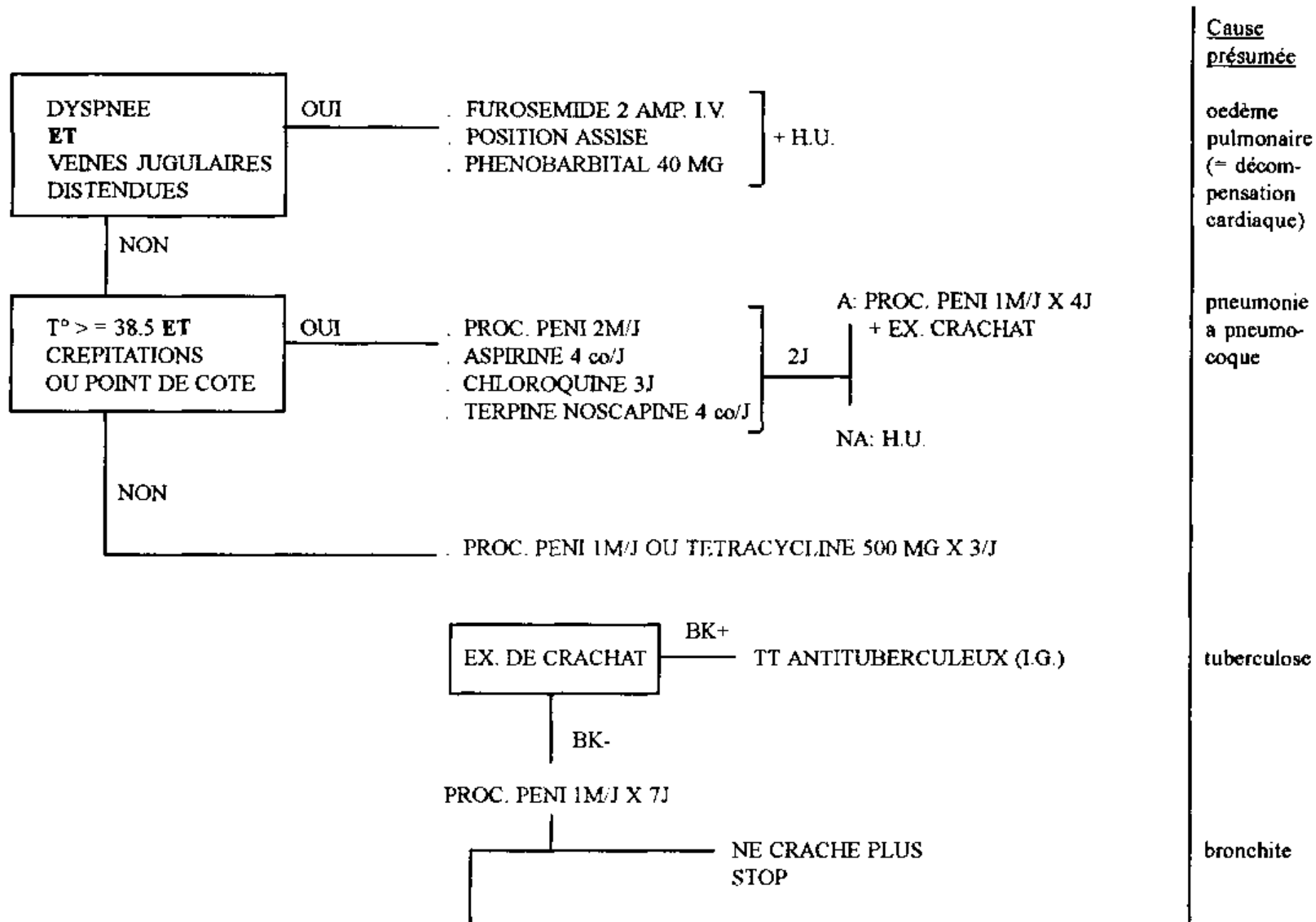
- \* Ethambutol 20 mg/kg maximum 1200 mg
- \* Isoniazide (INH) 15 mg/kg maximum 750 mg

3. Contrôle du traitement par examens de crachat après 1, 3, 6, 9 et 12 mois

#### 4. Notes

- Oedème pulmonaire (aigu): peut s'accompagner de crachats spumeux (comme de la mousse de savon) + sang
- Pneumonie à pneumocoques: les crachats peuvent être brunâtres, ressemblant à des stries de sang.
- Bronchite chronique: les crachats peuvent parfois présenter un trait de sang.





Crachat avec sang (CSG)

## Stratégies groupe génito-urinaire

URI : TROUBLES URINAIRES (DYSURIE / MICTALGIE / ECOULEMENT URETHRAL)

HEM : HEMATURIE

MIF : MICTION FREQUENTE - POLYURIE - INCONTINENCE

LEU : LEUCORRHEE

MEN : TROUBLES DE LA MENSTRUATION

HVG : HEMORRAGIE VAGINALE

SCR : DOULEUR OU GONFLEMENT DU SCROTUM

MICTALGIE : DOULEUR EN URINANT

DYSURIE : DIFFICULTE D'URINER

HEMATURIE : PRESENCE DE SANG DANS LES URINES

LEUCORRHEE : PERTES BLANCHES

## Troubles urinaires (URI)

*Dysurie + mictalgie + écoulement urétral*

*Hématurie: voir HEM*

*Incontinence: voir MIF*

*Miction fréquente: voir MIF*

### 1. Présentation par le patient

- Difficulté d'uriner
- le jet n'est pas fort
- mouille le pantalon en urinant
- les urines ne viennent pas - dysurie
- impossibilité d'uriner - rétention urinaire
- douleur en urinant, écoulement de pus, picotements dans le méat - mictalgie

### 2. Pathologies principales

Lésion neurologique vertébrale

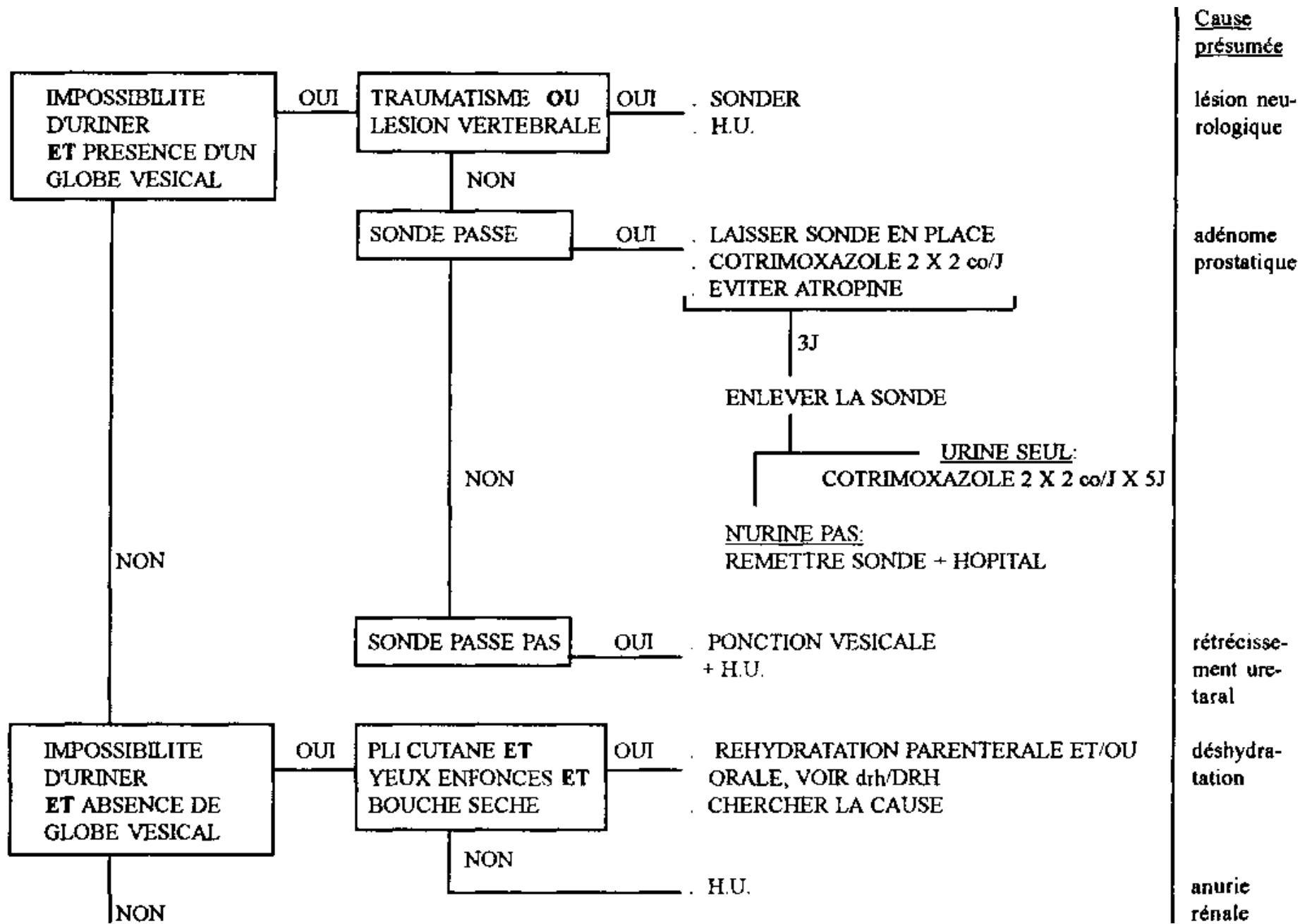
Adénome prostatique

Prostatite

Rétrécissement urétral  
Déshydratation  
Insuffisance rénale aiguë (anurie)  
Gonorrhée + autres infections M.S.T.  
Cystite - infection urinaire

### 3. Note

- Anurie: absence de production d'urine par les reins
- Toute infection M.S.T.: traitement simultané du (des) partenaire(s) sexuel(s)



Troubles urinaires (URI) - (Dysurie / mictalgie/ écoulement urethral)

## **Hématurie (HEM)**

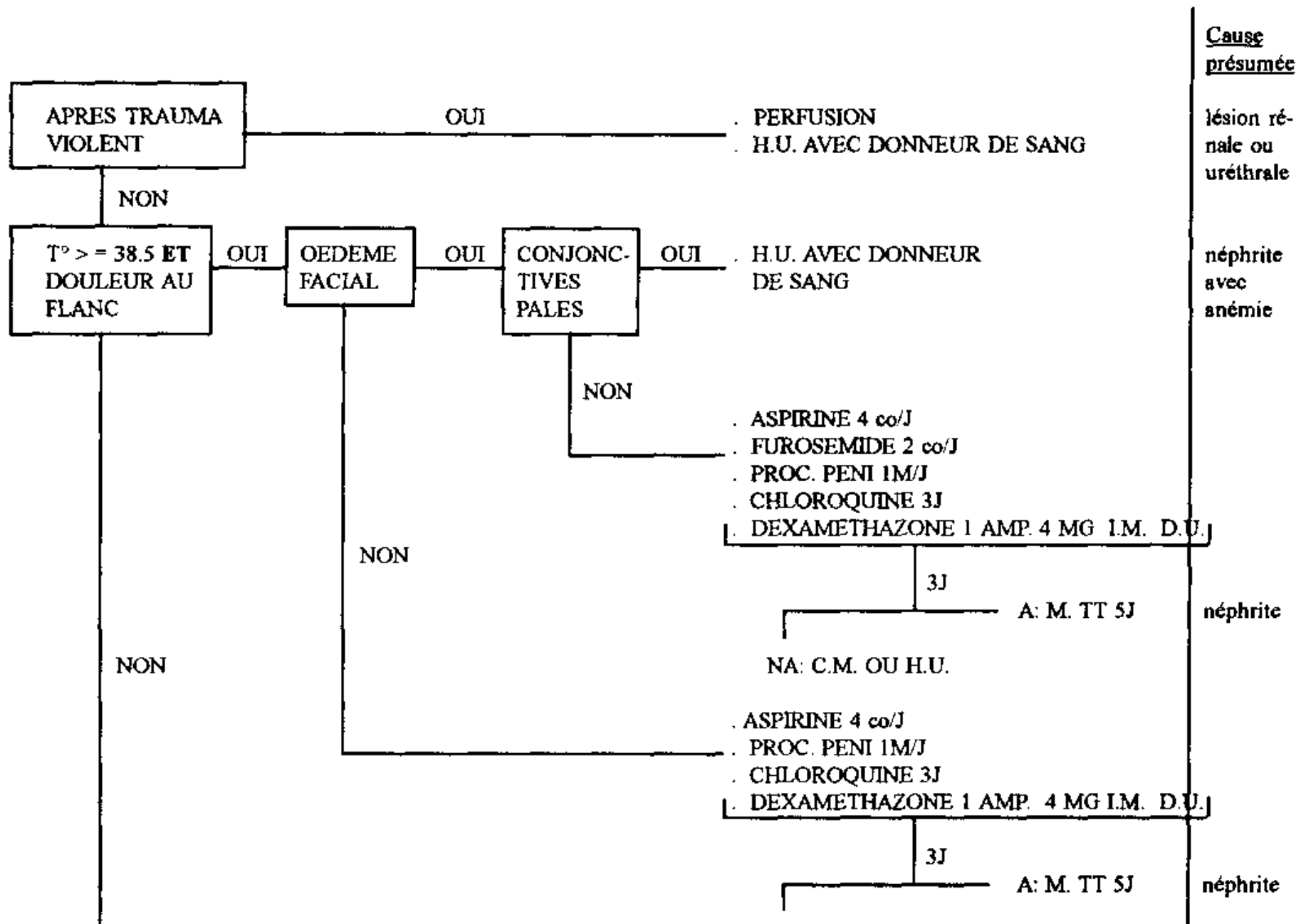
### **1. Présentation par le patient**

- Urine du sang
- Urines rouges

### **2. Pathologies principales**

Traumatisme rénal ou urétral  
Glomérulonéphrite  
Tuberculose rénale  
Cancer de la vessie de la prostate  
Schistosomiase  
Cystite

Note: L'absorption de colorants, p ex en mangeant des betteraves rouges, peut colorer les urines, dans ce cas, de couleur rouge. Ce phénomène est physiologique et ne doit pas être confondu avec une hématurie macroscopique.



Hématurie (HEM)

### **Miction fréquente (MIF)**

*Sans hématurie sans mictalgie et sans dysurie*

*Y compris incontinence*

*Y compris polyurie*

#### **1. Présentation par le patient**

- Urines coulent involontairement
- Doit souvent uriner la nuit (ou le jour)
- Urine beaucoup
- Urine souvent

#### **2. Pathologies principales**

Fistule vésico-vaginale

Diabète

Pathologie rénale (insuffisance rénale)

Insuffisance cardiaque (nycturie)

Adénome prostatique

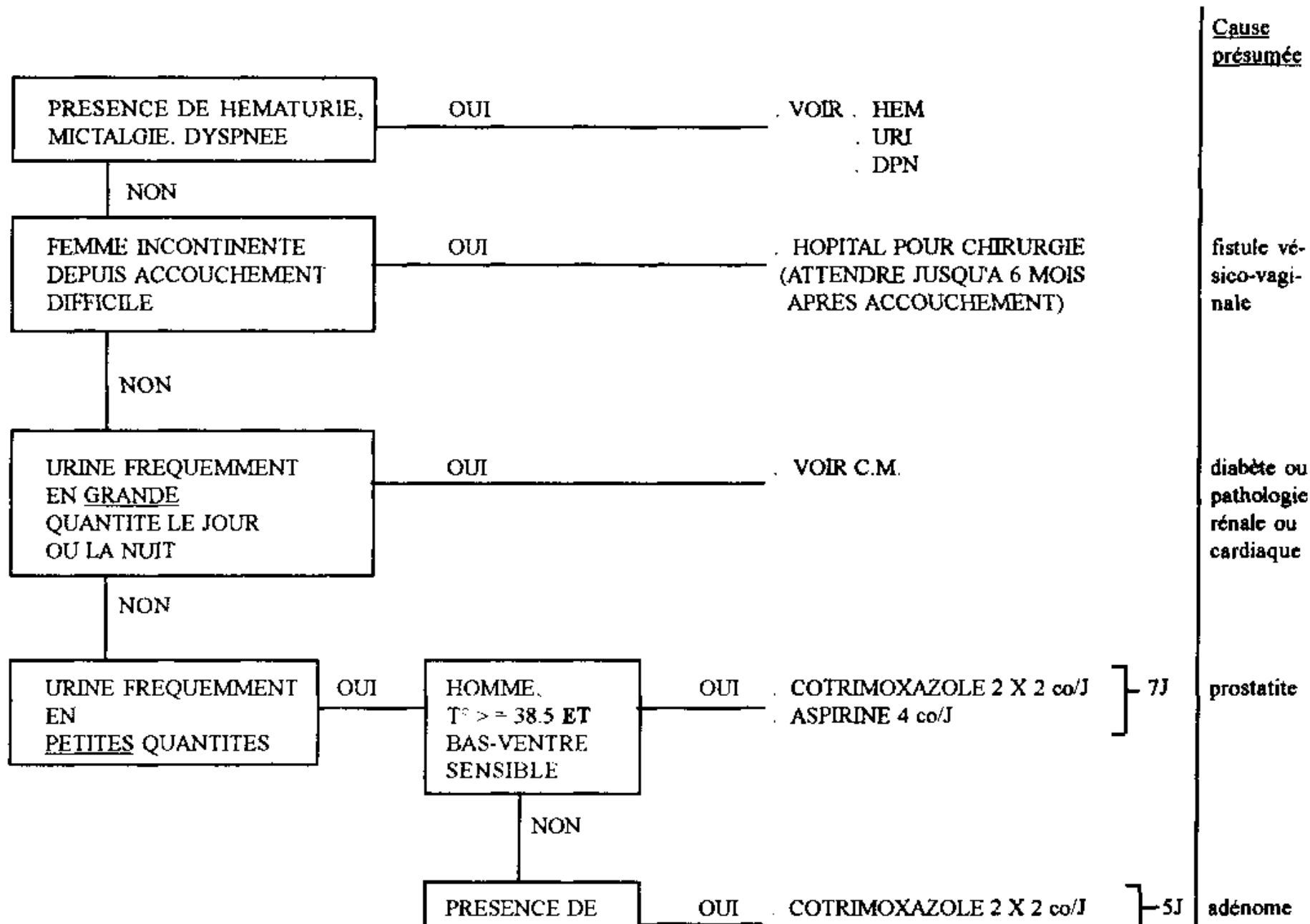
Cystite - uréthrite - prostatite (infection urinaire basse)

Grossesse (compression de la vessie)

Stress

#### **3. Note**

- Nycturie = besoin d'uriner la nuit
- La miction fréquente des femmes enceintes (sans infection urinaire) est physiologique: l'utérus comprime la vessie
- Si M.S.T.: traitement simultané du (des) partenaire(s) sexuel(s)





Miction fréquente (MIF)

## **Pertes blanches vaginales (Leucorrhée) (LEU)**

### **1. Présentation par la patiente**

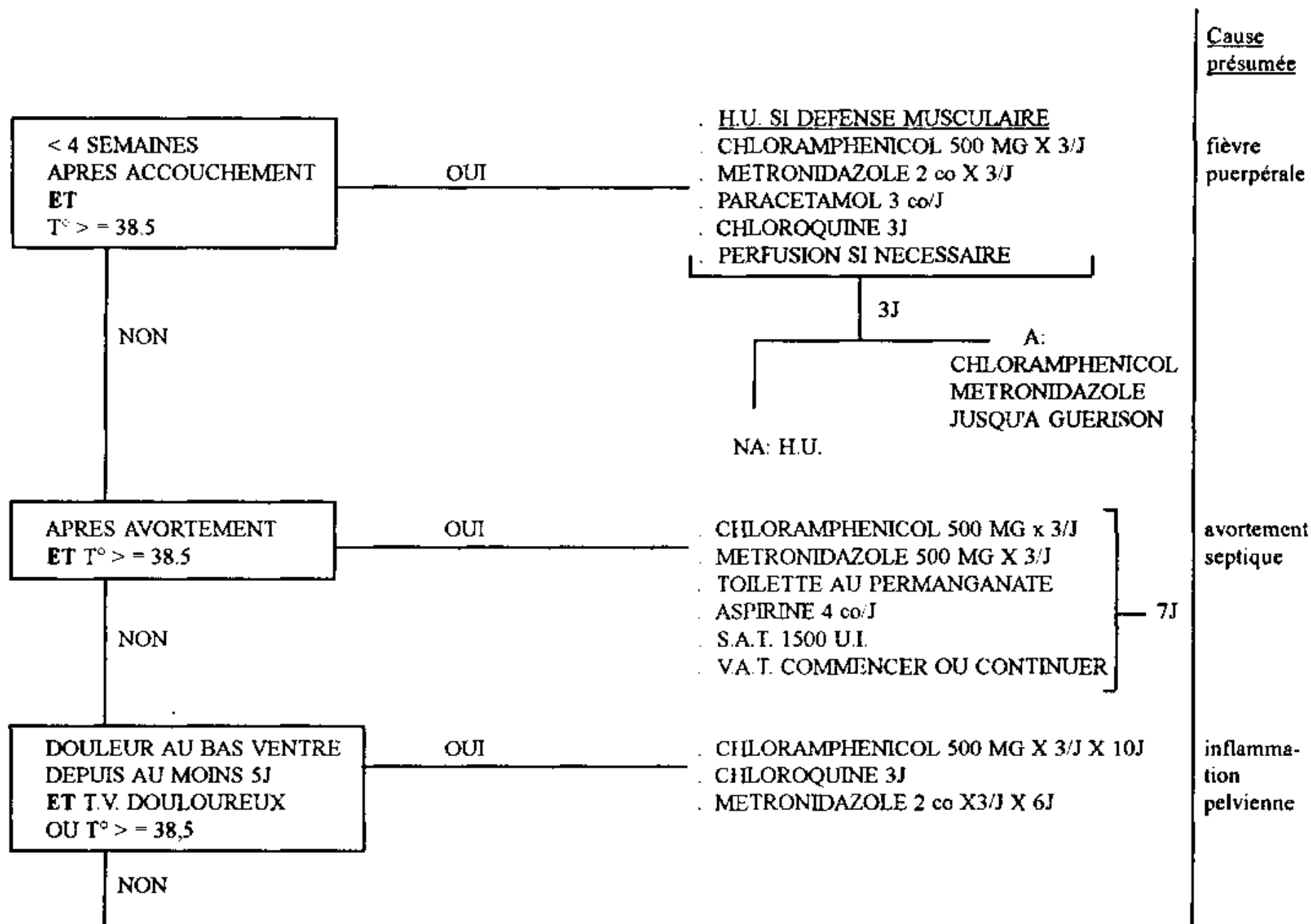
- Pertes blanches
- Pertes vaginales
- Pertes blanches mélangées avec un peu de sang

### **2. Pathologies principales**

Fièvre puerpérale  
Avortement septique  
Inflammation pelvienne  
Gonorrhée  
Trichomoniasse  
Moniliasse = candidose  
Infection aspécifique cervico-vaginale  
Chlamydiae

### **3. Instructions générales**

- Toilette vaginale au permanganate: 1 cc permanganate à 250 mg dans 1L d'eau
- Examen P.C.V. (prélèvement cervico-vaginal) frais:
  - Examiner sous microscope 40 x immédiatement après le prélèvement
  - Prélever 1 grosse goutte d'écoulement
  - Ajouter 3 gouttes de NaCl 0,9 %
  - Couvrir d'une lamelle
- Si M.S.T.: convoquer le partenaire sexuel pour traitement simultané.



Pertes blanches vaginales (Leucorrhée) (LEU)

## Troubles menstruels (MEN)

*Règles après un retard: voir HVG*

### 1. Présentation par patiente

- Douleur au dos, au bas-ventre, lors des règles: dysménorrhée
- Règles viennent 2x dans le mois;
  - Règles trop rapprochées: métrorragies
  - Saigne entre les règles; ou
  - Saigne pendant plus de 5 jours: polyménorrhée
  - Les règles n'arrêtent pas:
- Règles abondantes ,avec sang rouge ou caillots: ménorragies
- Le sang ne vient pas normalement mais en petites quantités,
  - Règles de 1 jour. puis arrêtées: oligoménorrhée
- Pas de règles vues: aménorrhée

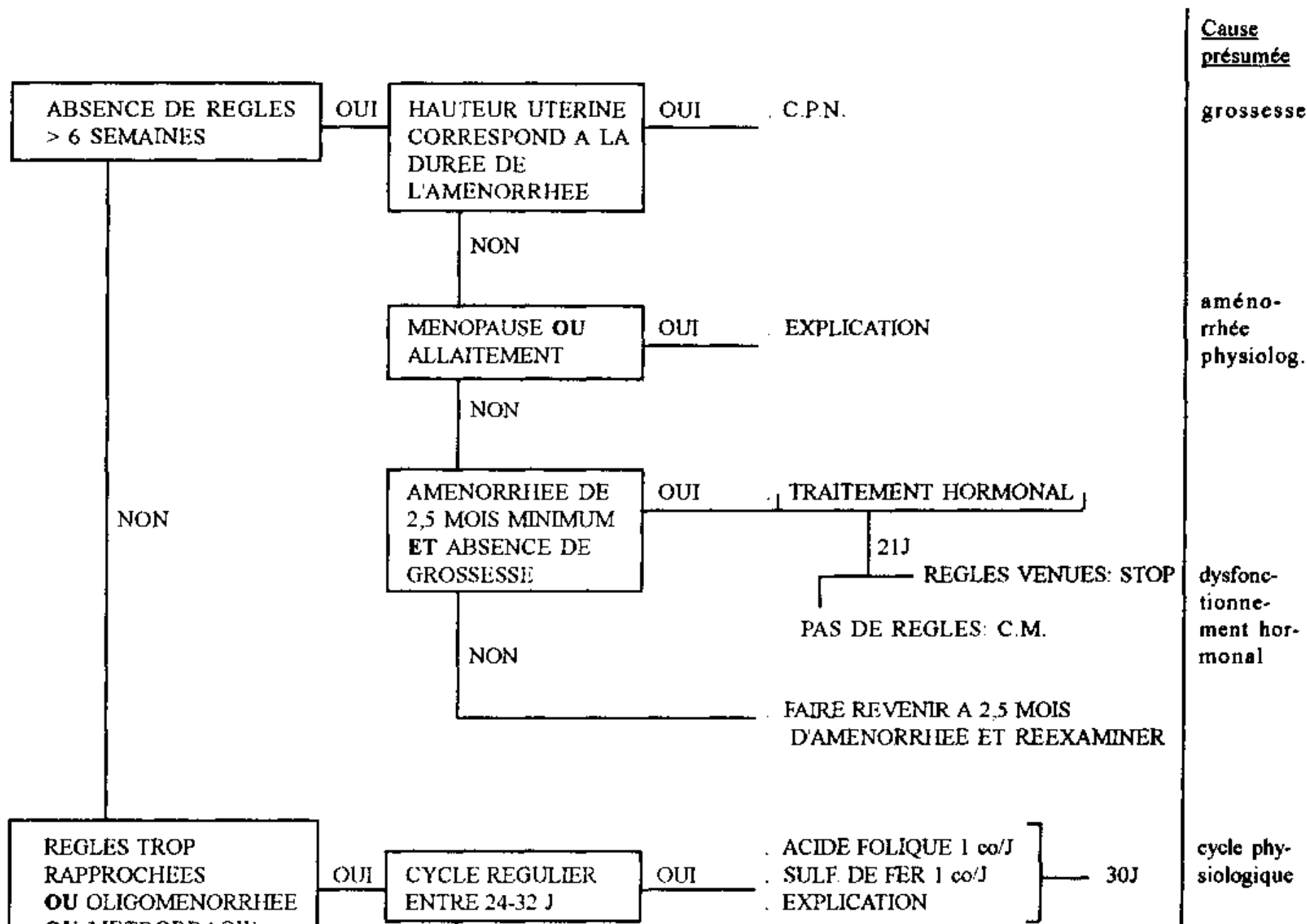
### 2. Pathologies principales

Tumeurs, kyste, fibrome, cancer  
Endométrite  
Dysfonctionnement hormonal  
Amenorrhée physiologique: grossesse, allaitement. ménopause  
Anémie  
Troubles hormonaux  
Dysménorrhée fonctionnelle  
Stérilité

### 3. Instructions générales et note

- Endométrite: infection de l'endomètre (douleur au bas-ventre, règles irrégulières)

- Signes de grossesse: aménorrhée, hauteur utérine correspondante à la durée de l'aménorrhée, seins gonflés, nausées.
- Conseil en cas de stérilité: examen partenaires pour MST, explication cycle menstruel et période fertile.
- Traitement hormonal 21 J = 1 cycle de pilule ethinylestradiol + norethisterone



Troubles menstruels (MEN) - Présence de règles après un retard: voir HVG

## **Hémorragie vaginale (HVG)**

### **1. Présentation par la patiente**

- Saignement vaginal en dehors des règles, ou
- Saignement vaginal abondant, ou
- Saignement après un retard des règles
- Saignement après rapport sexuel

### **2. Pathologies principales**

Hémorragie atone du post-partum

Avortement complet

Avortement en cours

Menace d'avortement

Grossesse extra-utérine (G.E.U.) ou grossesse extra-utérine rompue (G.E.U.R.)

Décollement prématuré d'un placenta normalement inséré

(DPPNI) = hématome rétroplacentaire

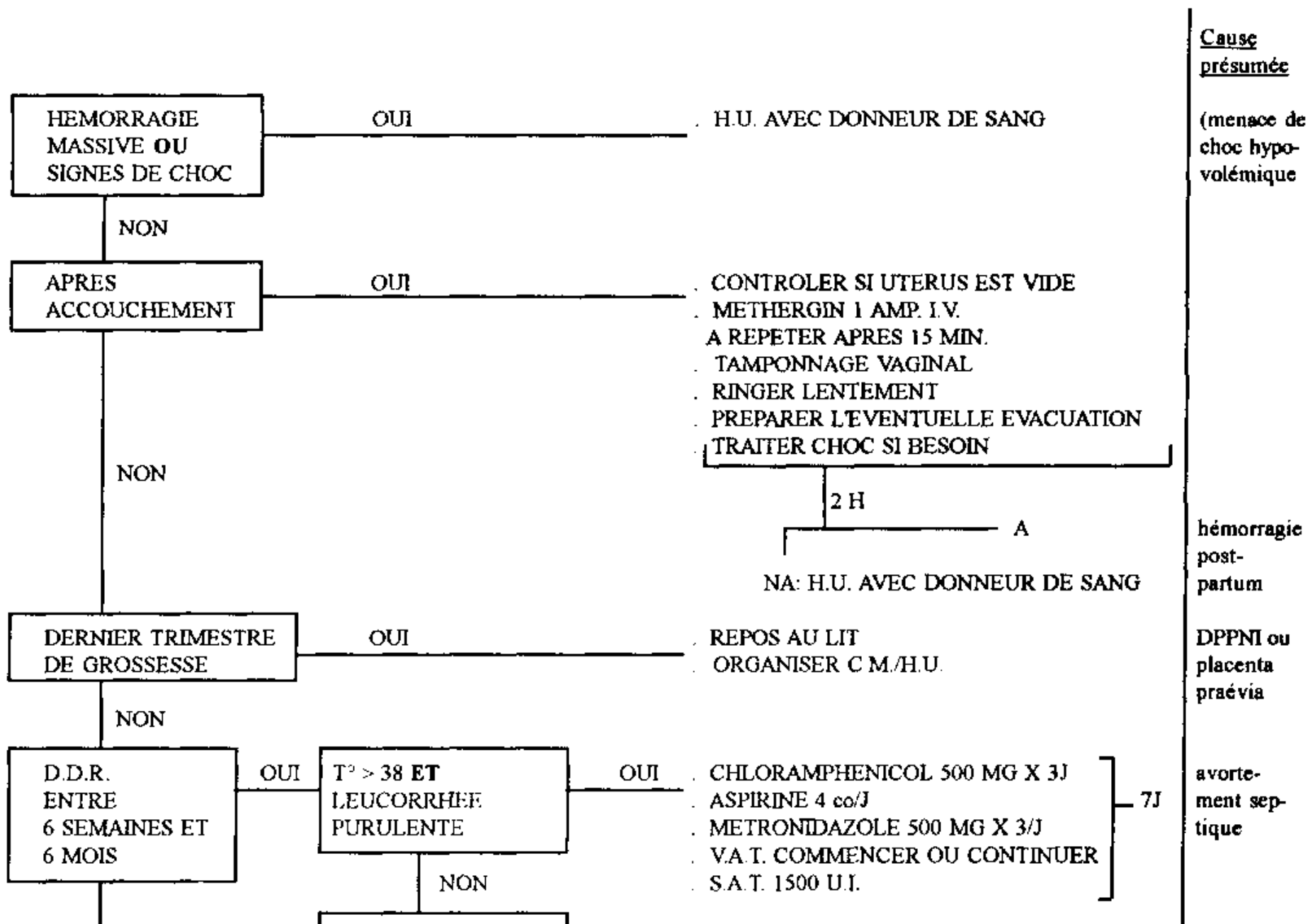
Placenta praévia (P.P.)

Néoplasie utérine - cervicale

Cervicite (gonorrhée)

### **3. Instructions générales**

- H.U. toujours avec donneur de sang
- D.D.R. = date des dernières règles
- Evacuer chaque cas d'hémorragie massive, présentant un (danger de) choc, avec un donneur de sang
- Hémorragie pendant grossesse: vérifier présence des Bruits du Coeur Foetal (BCF)



Hémorragie vaginale (HVG)

## **Gonflement ou douleur du scrotum (SCR)**

### **1. Présentation par le patient**

- Boule au niveau de la bourse
- Douleur scrotale aiguë ou chronique
- Gonflement permanent ou intermittent de la bourse
- Douleur inguino-scrotale

### **2. Pathologies principales**

Hernie inguino-scrotale  
Hernie inguino-scrotale incarcerated  
Hydrocèle  
Epididymite - orchite (gonorrhée)  
Filariose (éléphantiasis)  
Torsion du cordon spermatique  
Tumeur ou kyste testiculaire ou épидидymique  
Infection chronique (e.a. tuberculose, germes anaérobies)  
Traumatisme (épanchement sanguin)  
Colique néphrétique

### **3. Notes**

- Orchite: inflammation du testicule
- Epididymite: inflammation de l'épididyme
- DEC:
  - + diéthylcarbamazine (traitement filariose)
  - + traitement à instaurer progressivement:
    - 1<sup>o</sup> jour: 1/16 cc, 2<sup>o</sup> jour: 1/8 cc, 3<sup>o</sup> jour: 1/4 cc,  
soit: écraser 1 comp. dans 8 cc d'eau, prendre 1/2 cc = 1/16 de comp., prendre 1 cc = 1/8 de comp., etc.
  - + dose complète = 6 mg/kg/jour; adulte = 400 mg/j en 2 prises

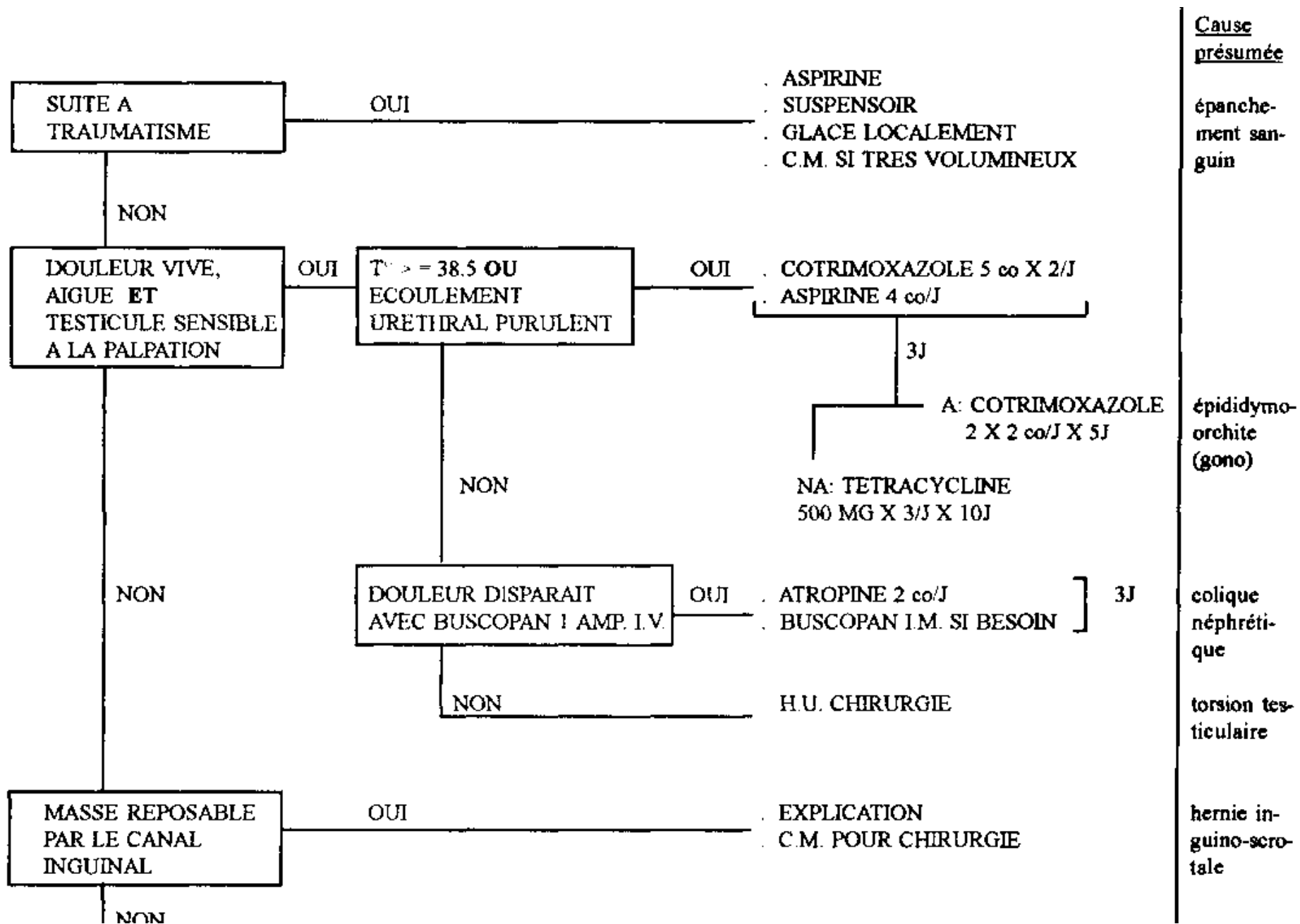


donner dose complète pendant 10 jours  
puis arrêt de 10 jours  
reprandre dose complète pendant 10 jours

+ associer Prométhazine

+ associer corticoïdes si éruption cutanée pendant le traitement.

- Si M.S.T.: convoquer le(s) partenaire(s) pour traitement simultané.



Gonflement ou douleur du scrotum (SCR)

## **Stratégies groupe système nerveux**

COV : CONVULSIONS

INC : INCONSCIENCE

PSY : TROUBLES PSYCHIQUES / MENTAUX

ORE : PROBLEMES D'OREILLE

OEI : PROBLEME D'OEIL ET DE VISION

CEP : CEPHALEES

## **Convulsions chez adultes (COV)**

### **1. Présentation par patient ou famille**

- Contractions spasmodiques des muscles
- Mouvements involontaires
- "Crises"

### **2. Pathologies principales**

- Eclampsie
- Méningite
- Epilepsie
- Tétanos
- Paludisme cérébral
- Crise hystérique
- Hypoglycémie
- Intoxication aux insecticides (DDT, autres organochlorés)
- Causes rares, tumeur cérébrale, ...

### **3. Instructions générales**

#### **3.1. Traitement d'urgence de la crise de convulsions.**

- Diazepam:

0,3 mg/kg I.V. en 1 à 2 min. de temps, avec un maximum de 1 amp. de 10 mg (adulte).  
A répéter si les convulsions persistent.  
Enfant: voie intrarectale.

#### **ET / OU**

- Phénobarbital: 3 à 5 mg/kg I.V. lentement ou I.M. avec maximum de 1 amp. à 100 mg (adulte).

#### 3.2. Traitement d'entretien épilepsie.

- Phénobarbital 5 mg/kg j (enfant) ou 100 à 200 mg/kg par jour (adulte)

**ET**, si besoin

- Diphénylhydantoïne 2 à 8 mg/kg/j ou 1 à 3 comprimés à 100 mg par jour (adulte)

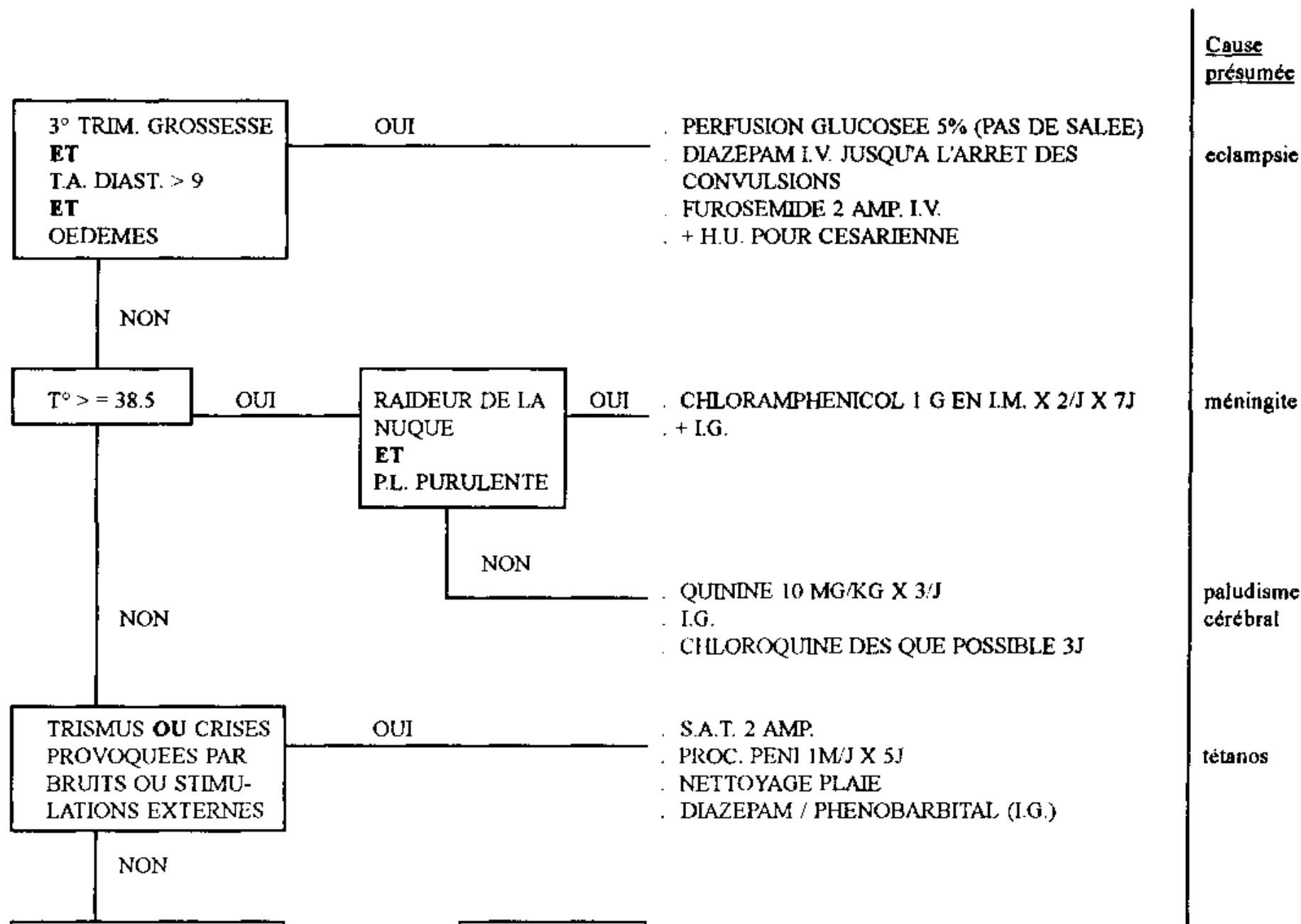
#### 3.3. Traitement de la méningite en cas d'épidémie.

Chloramphénicol en solution huileuse (amp. à 0,5 g)

- . enfants 0 - 2 ans : 1 g (2 amp.) I.M. dose unique
- . enfants 3 - 6 ans : 1,5 g (3 amp.) I.M. dose unique
- . enfants 7 - 10 ans : 2 g (4 amp.) I.M. dose unique, répartie sur 2 fesses.
- . enfants 11 - 14 ans: 2,5 g (5 amp.) I.M. dose unique, répartie sur 2 fesses.
- . adulte >= 15 ans: 3 g (6 amp.) I.M. dose unique, répartie sur 2 fesses.

#### **4. Note**

Test d'urine de Bénédict: détecte la glucosurie



Convulsions chez adulte (COV)

## **Inconscience (INC)**

*Sans convulsions*

*Sans ictère*

*Malade en coma*

*Malade avec niveau de conscience diminué, avec ou sans agitation.*

### **1. Présentation par famille / entourage**

- Somnolence
- Patient ne parle pas
- Patient qui ne répond pas aux questions
- Patient en coma

### **2. Pathologies principales**

- Accès pernicieux - paludisme cérébral
- Méningite
- Trauma (commotion cérébrale)
- Intoxication (alcool médicaments)
- Accident cérébro-vasculaire
- Fièvre typhoïde
- Coma diabétique
- Insuffisance hépatique (ictère)
- Encéphalite

### **3. Instructions générales**

#### **3.1. Coma profond**

Position: tête sur le côté

Perfusion (voir Annexe: Fiche Technique n° 6)

Sonde urinaire

Pommade ophtalmique tetracycline

Proc. Peni 1 M/j .

Evacuer H.U. si après 24 heures pas d'amélioration.

### 3.2. Traitement de la méningite en cas d'épidémie

Chloramphénicol en solution huileuse (amp. à 0,5 g)

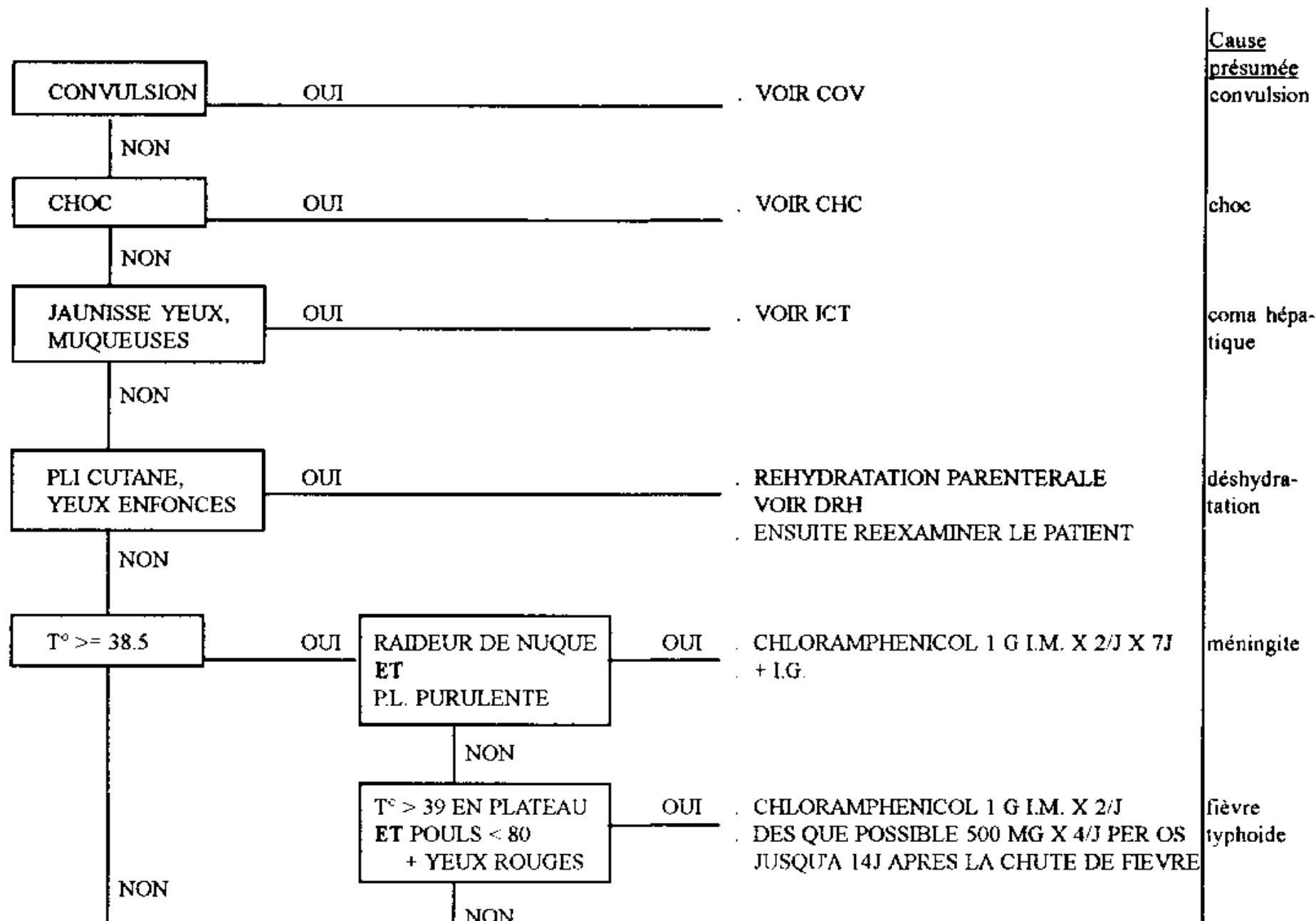
enfants 0 - 2 ans : 1 g (2 amp.) I.M. dose unique

enfants 3 - 6 ans : 1,5 g (3 amp.) I.M dose unique

enfants 7 - 10 ans : 2 g (4 amp.) I.M. dose unique, répartie sur 2 fesses.

enfants 11 - 14 ans : 2,5 g (5 amp.) I.M. dose unique, répartie sur 2 fesses.

adulte  $\geq$  15 ans : 3 g (6 amp.) I.M. dose unique, répartie sur 2 fesses.





Inconscience (INC)

## **Troubles psychiques / mentaux (PSY)**

*Sans convulsions*

*Sans inconscience*

### **1. Présentation par le patient ou entourage**

- Agitation, agressivité
- Langage incohérent
- Comportement anormal

### **2. Pathologies principales**

- Fièvre:
  - paludisme
  - autre infection
- Prise produits hallucinogènes
- Méningite
- Fièvre typhoïde
- Ethylisme
- Psychose.

### **3. Instructions générales**

#### **3.1. Le traitement des agitations et/ou agressivité**

- Diazepam 1 amp I.V. ou I.M. à répéter si besoin (10 mg)

**ET /OU**

- Prométhazine 1 amp. I.V. ou I.M. à répéter si besoin (50 mg)

- C.M./H.U. si aggravation ou pas d'amélioration après la durée de traitement indiquée.

### 3.2. Le traitement de la méningite en cas d'épidémie

Chloramphénicol en solution huileuse (amp. à 0.5 g)

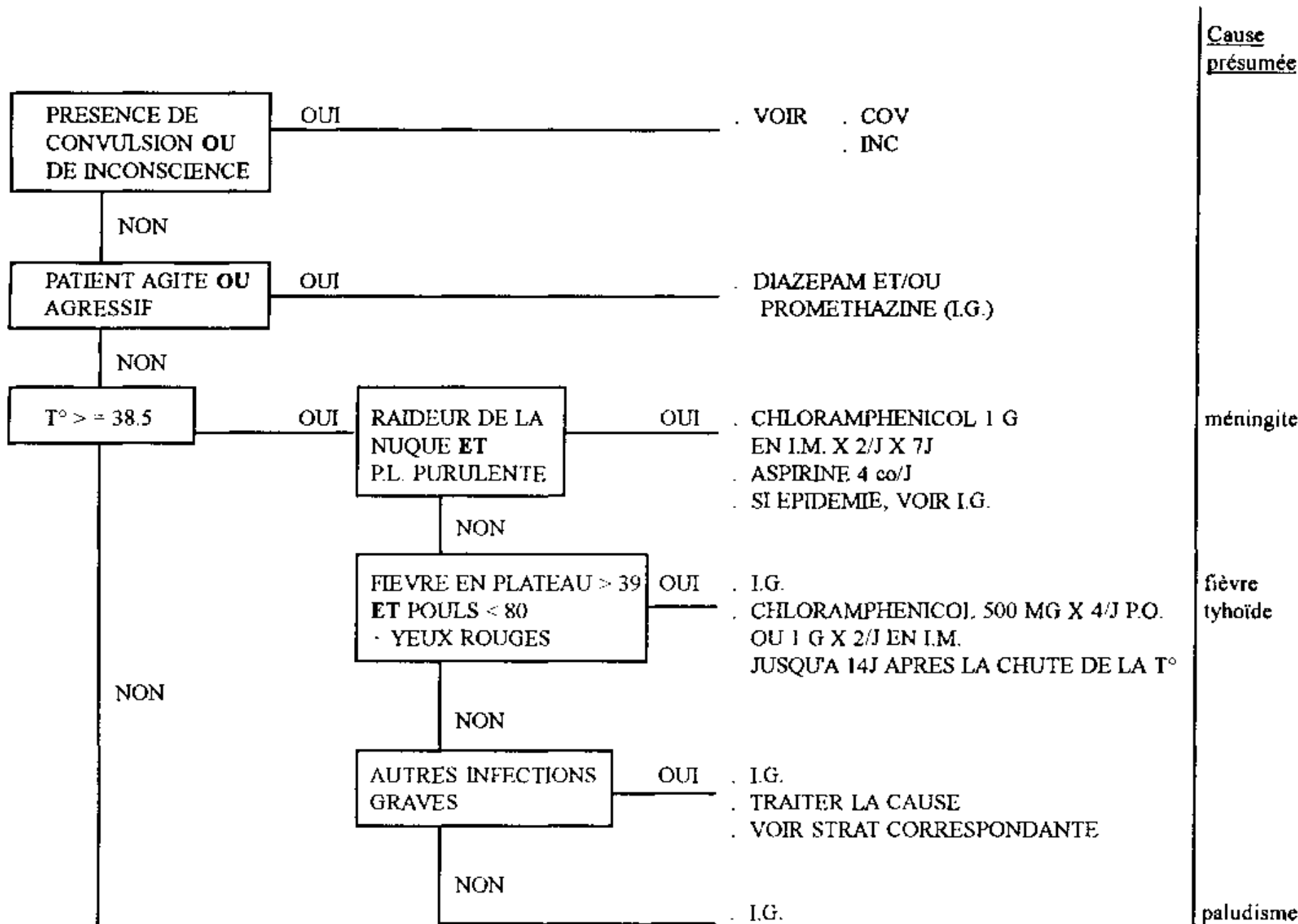
enfants 0 - 2 ans : 1g (2 amp.) I.M. dose unique

enfants 3 - 6 ans : 1,5 g (3 amp.) I.M. dose unique

enfants 7 - 10 ans : 2 g (4 amp.) I.M. dose unique, répartie sur 2 fesses.

enfants 11 - 14 ans: 2.5 g (5 amp.) I.M. dose unique, répartie sur 2 fesses.

adulte > = 15 ans : 3 g (6 amp.) I.M. dose unique, répartie sur 2 fesses.



Troubles psychiques / mentaux (PSY)

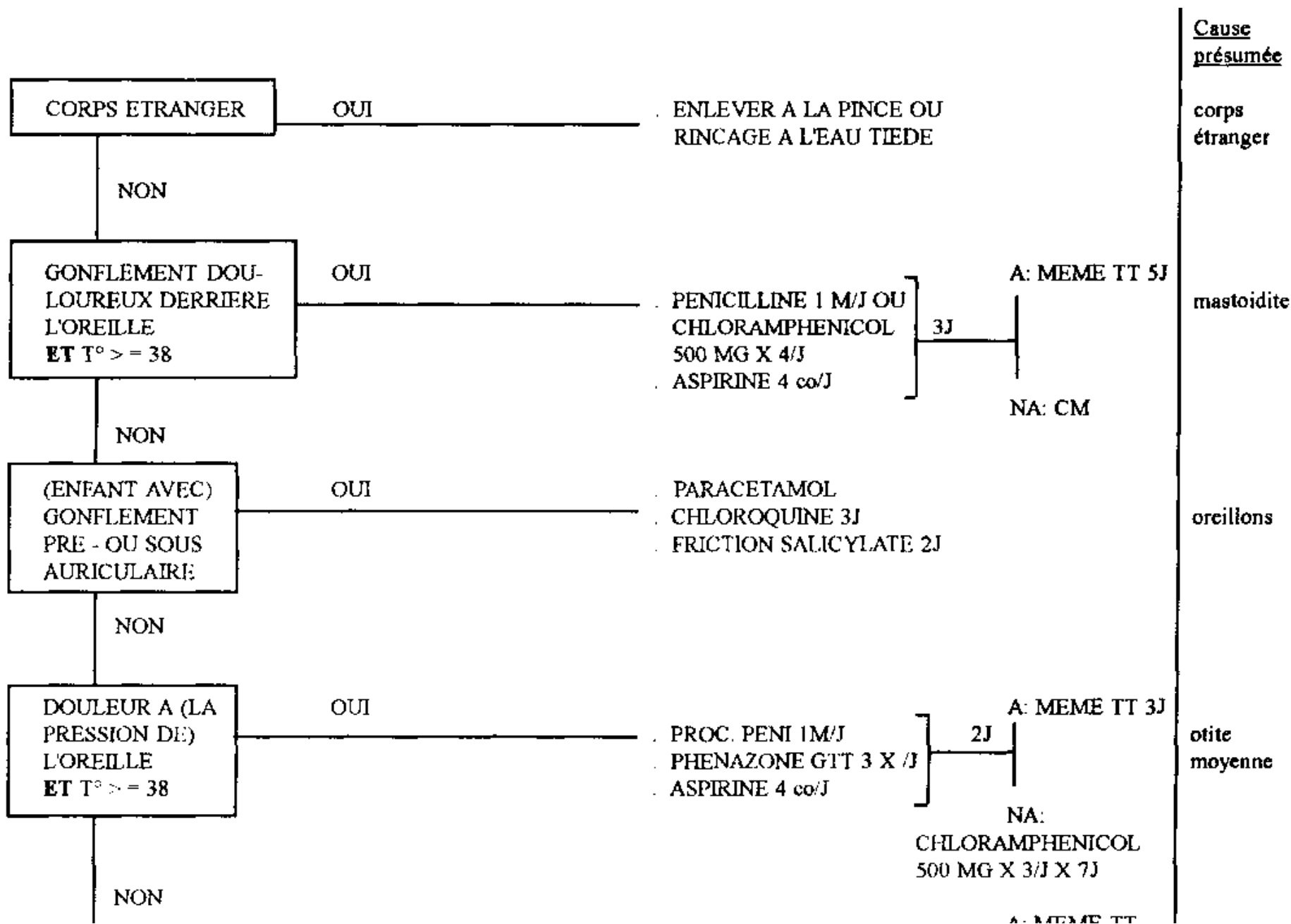
## **Problème d'oreille (ORE)**

### **1. Présentation par le patient**

- Mal à l'oreille
- Ecoulement de pus
- Mauvaise acuité auditive
- Bourdonnement d'oreille
- Gonflement

### **2. Pathologies principales**

- Otite moyenne - mastoïdite
- Infection oreille externe
- Corps étranger ou bouchon de cérumen
- Intoxication médicamenteuse
- Oreillons
- Autres.



Problèmes d'oreille (ORE)

## **Problèmes d'oeil et de vision (OEI)**

### **1. Présentation par le patient**

- Troubles de vision
- Oeil rouge ou douloureux
- "l'oeil gratte"
- Ecoulement purulent
- Paupières collent

### **2. Pathologies principales**

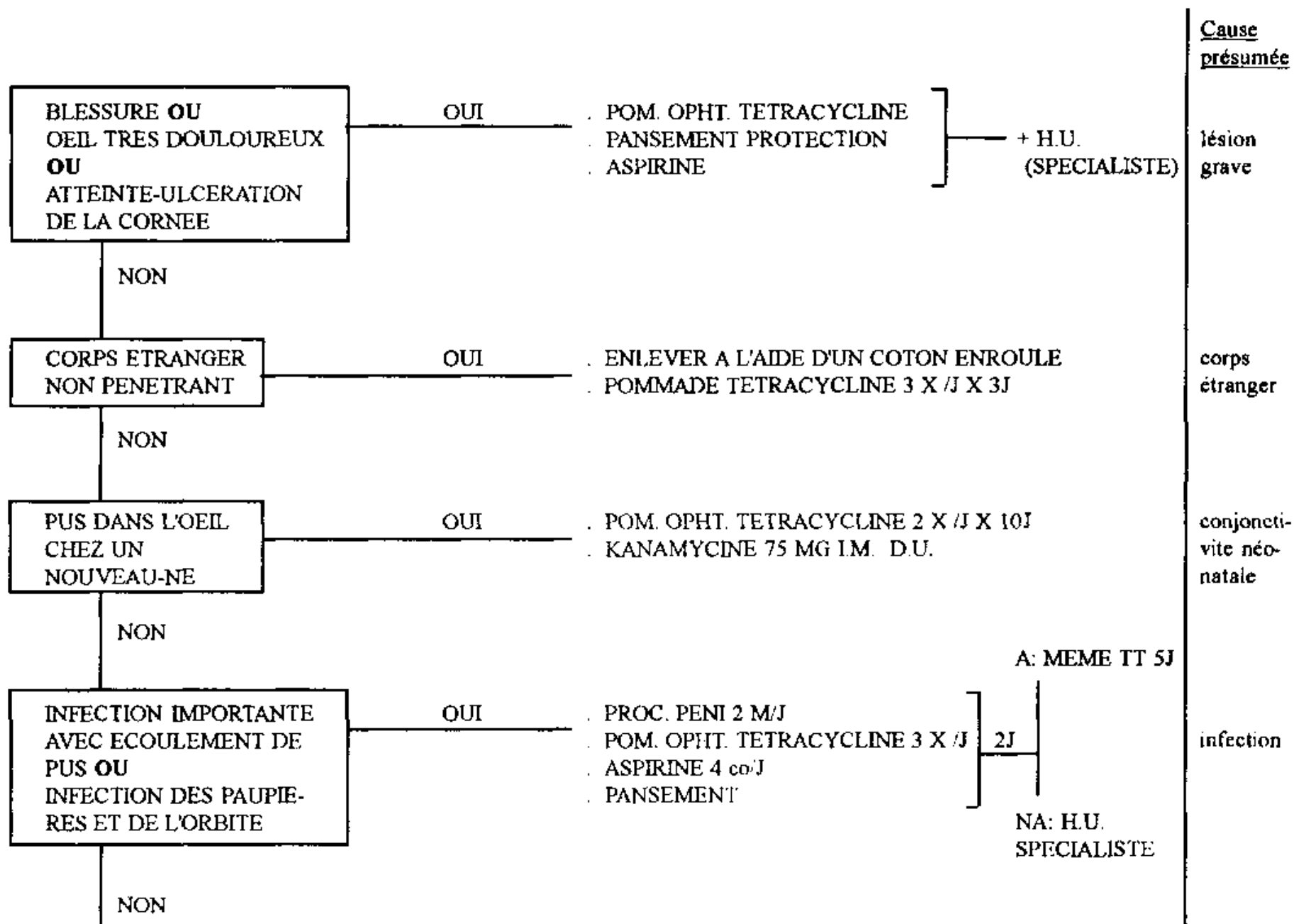
- Conjonctivite
- Hypo-vitaminose A
- Trachome
- Corps étranger
- Infection de l'oeil (profonde)
- Glaucome ,trauma
- Troubles de réfraction - cataracte

### **3. Instructions générales**

3.1. Les références vers le médecin (C.M. ou H.U.): de préférence vers spécialiste ophtalmologue

3.2. Trachome: La prévalence peut varier par endroits (d'un village à l'autre).

Si on constate à un endroit beaucoup de conjonctivites chroniques, surtout chez les enfants, (conjonctives rouges, épaissies, parsemées de petits points). surtout avec formation d'un voile devant la cornée: AVERTIR le médecin de district pour action spécifique à entreprendre.



Problème d'oeil et de vision (OEI)

## **Céphalées (CEP)**

*Sans troubles mentaux*  
*Sans problèmes d'oreille*  
*Sans rhume*

### **1. Présentation par le patient**

- Maux de tête
- "tête chauffe" etc...

### **2. Pathologies principales**

- Hypertension Artérielle (H.T.A.)
- Paludisme
- Méningite
- Sinusite frontale ou maxillaire
- Trauma cranien - Commotion cérébrale
- Anémie
- Fièvre (grippe...)
- Problèmes de vision
- Surmenage intellectuel
- Constipation
- Migraine - Prééclampsie

### **3. Instructions générales**

- *Observation du trauma cranien*

Pendant les 48 heures après le traumatisme. il faut fréquemment réexaminer le patient, pour dépister les signes suivants:

Troubles de vision, par 1 ou 2 yeux  
Dilatation d'une ou deux pupilles  
Paralysie/parésie d'un ou deux côtés du corps (bras/jambe)  
Troubles de la parole  
Apparition de troubles de la conscience, chez un patient qui était bien conscient.

Au constat d'un de ces signes, il faut évacuer d'urgence vers l'hôpital.



*- Traitement du méningite en cas d'épidémie*

Chloramphénicol en solution huileuse (amp. à 0,5 g)

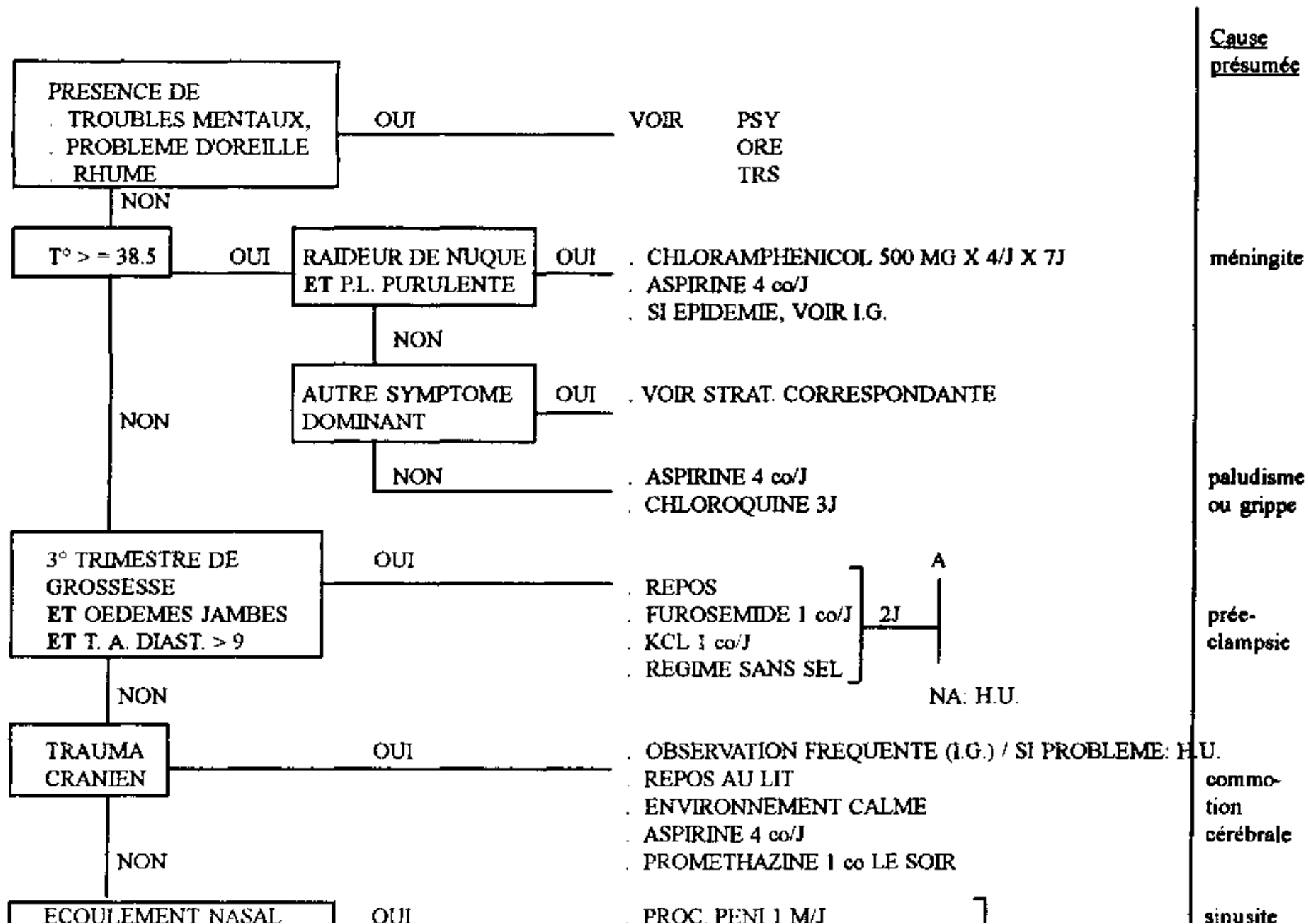
enfants 0 - 2 ans : 1 g (2 amp.) I.M. dose unique

enfants 3 - 6 ans : 1,5 g (3 amp.) I.M. dose unique

enfants 7 - 10 ans : 2 g (4 amp.) I.M. dose unique, répartie sur 2 fesses.

enfants 11 - 14 ans : 2,5 g (5 amp.) I.M. dose unique, répartie sur 2 fesses.

adulte  $\geq$  15 ans : 3 g (6 amp.) I.M. dose unique, répartie sur 2 fesses.



Céphalées (CEP)

## **Stratégies groupe os et articulations**

PAR : PARALYSIE / PARESIE DES MEMBRES

DMA : DOULEURS MUSCULAIRES ET/OU ARTICULAIRES

LOM : LOMBALGIES / DOULEURS A LA COLONNE VERTEBRALE

## **Paralyse / parésie de(s) membre(s) (PAR)**

### **1. Présentation par le patient**

- Impossibilité de bouger un membre
- Diminution de force musculaire dans 1 membre.

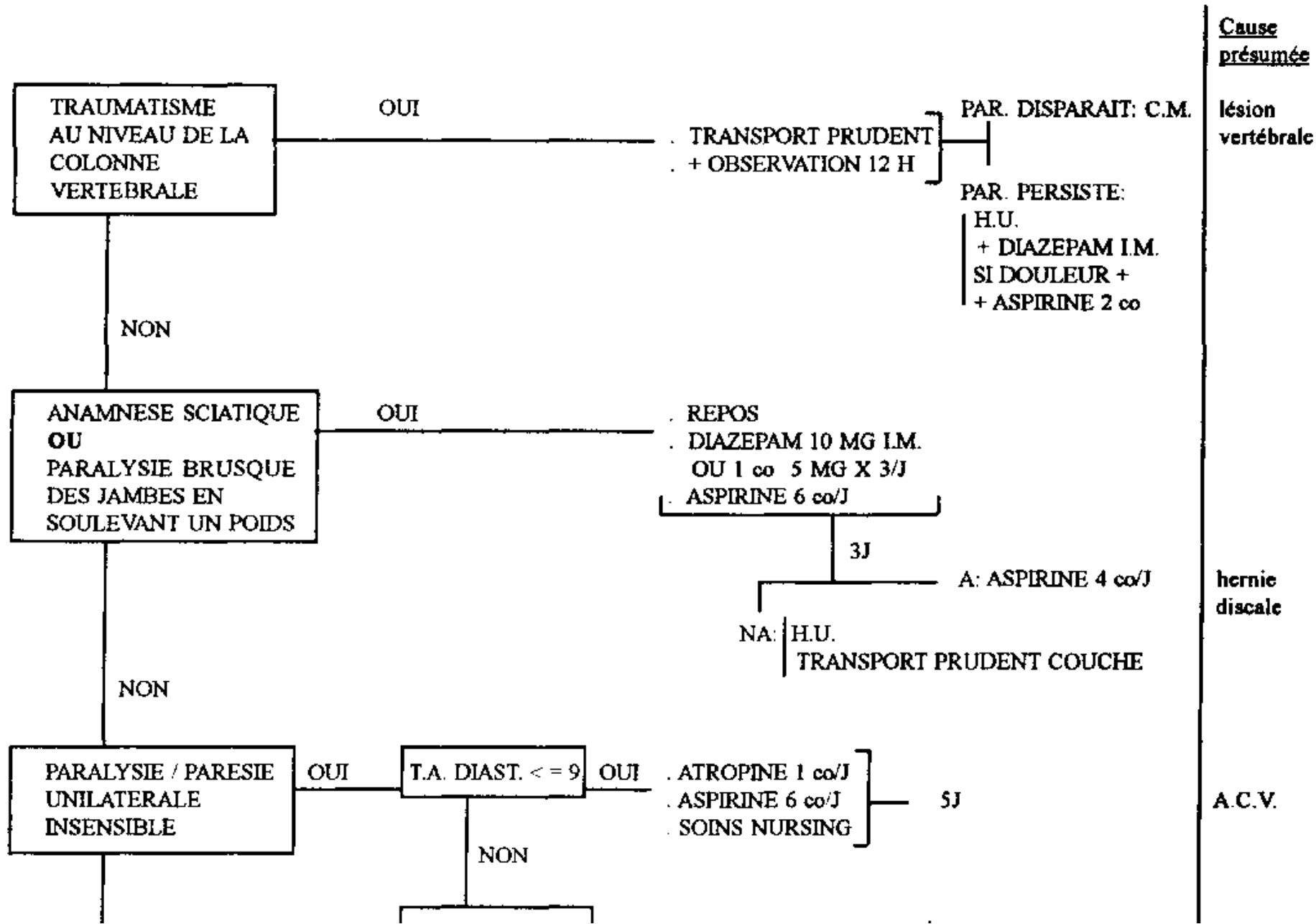
### **2. Pathologies principales**

- Mal de Pott (abcès intervertébral tuberculeux)
- Accident cérébrovasculaire (A.C.V.)
- Poliomyélite
- Hernie discale
- Traumatisme vertébral
- Lésion du nerf sciatique
- Divers (tumeurs...).

### **3. Instructions générales**

- Si rétention d'urines (globe vésical): sondage.

Si rétention persiste: sonde à demeure + Cotrimoxazole 2 x 2 co/j



Paralyse / parésie de(s) membre(s) PAR

## **Douleurs musculaires et articulaires (DMA)**

### **1. Présentation par le patient**

- Douleur dans 1 ou plusieurs articulations
- Gonflement d'1 ou plusieurs articulations
- "Rhumatisme"
- Douleurs dans les muscles. dans les membres

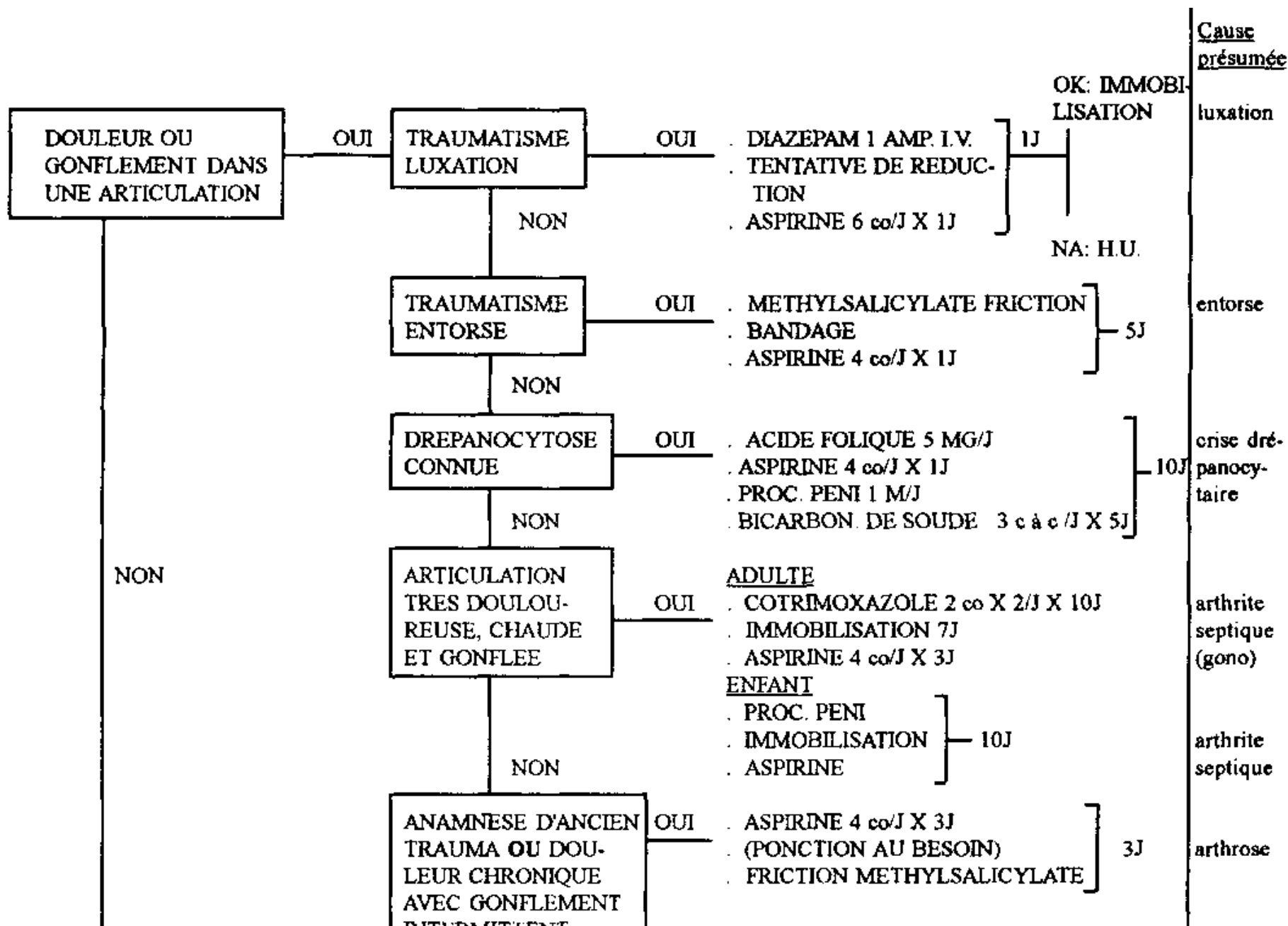
### **2. Pathologies principales**

#### 2.1. Articulations

- Arthrite septique (gono)
- Trauma (luxation, entorse)
- Arthrose
- Crise drépanocytaire
- Rhumatisme articulaire aigu: R.A.A.
- Tendinite (inflammation tendon) ou synovite (inflammation synoviale)
- Rhumatisme chronique déformant (arthrite rhumatoïde)
- Paludisme.

#### 2.2. Muscles

- Paludisme
- Trauma (contusion)
- Grippe
- Douleurs suite aux efforts physiques (myalgie)
- Abscess
- Pyomyosite



Douleurs musculaires et/ou articulaires (DMA)

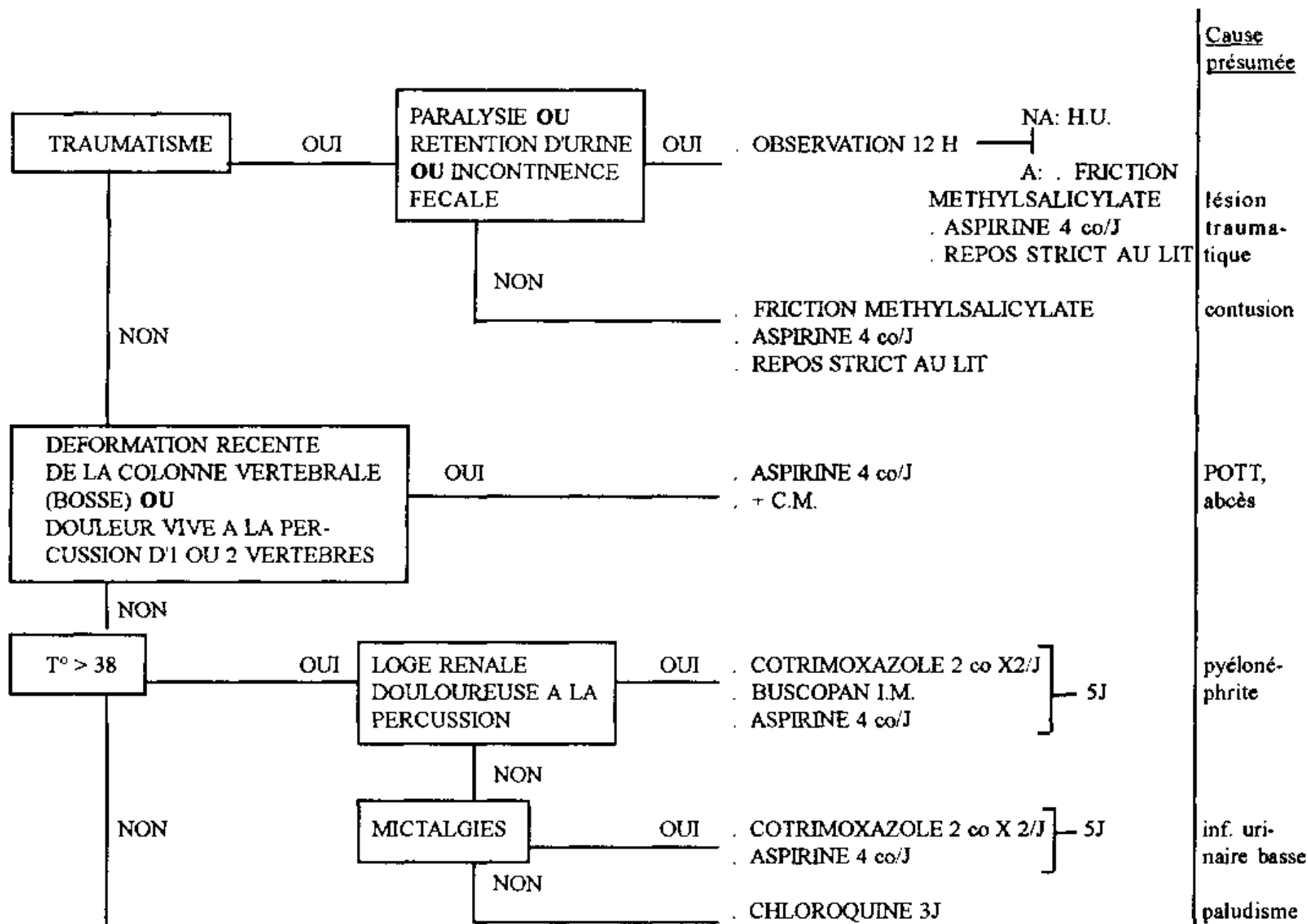
## **Lombalgies (+ douleur colonne vertébrale) (LOM)**

### **1. Présentation par le patient**

- Mal au dos
- Lombalgies
- Douleur à la colonne vertébrale
- Douleur au dos irradiant dans les jambes.

### **2. Pathologies principales**

- Arthrose vertébrale
- Trauma
- Mal de Pott / autres abcès
- Sciatique
- Douleur gynécologique
- Pyélonéphrite
- Infection urinaire basse
- Impuissance sexuelle masculine
- Lombalgies gravidiques
- Paludisme/grippe courbatures





Lombalgies (LOM)

## **Stratégies groupe divers - général**

CHC : CHOC

ANE : ANEMIE

VER : VERTIGES

FVR : FIEVRE

FAT : FATIGUE

## **Choc (CHC)**

### **1. Présentation**

- Pas de plaintes, mais symptômes.

### **2. Symptômes**

- T.A. diminué
- Pouls augmenté et filant
- Extrémités froides
- Suer.

### **3. Pathologies**

- Choc anaphylactique:

Injection de pénicilline

Vaccin

Sérum antivénimeux

Sérum Antitétanique (SAT) .

etc...

- Choc cardiaque:

Décompensation cardiaque extrême

- Choc hémorragique:

a) Externe: HVG, CSG, SSG, VOM, TRO.

b) Interne:

Fracture fémur-bassin  
GEUR, décollement placenta  
Rupture traumatique d'organe

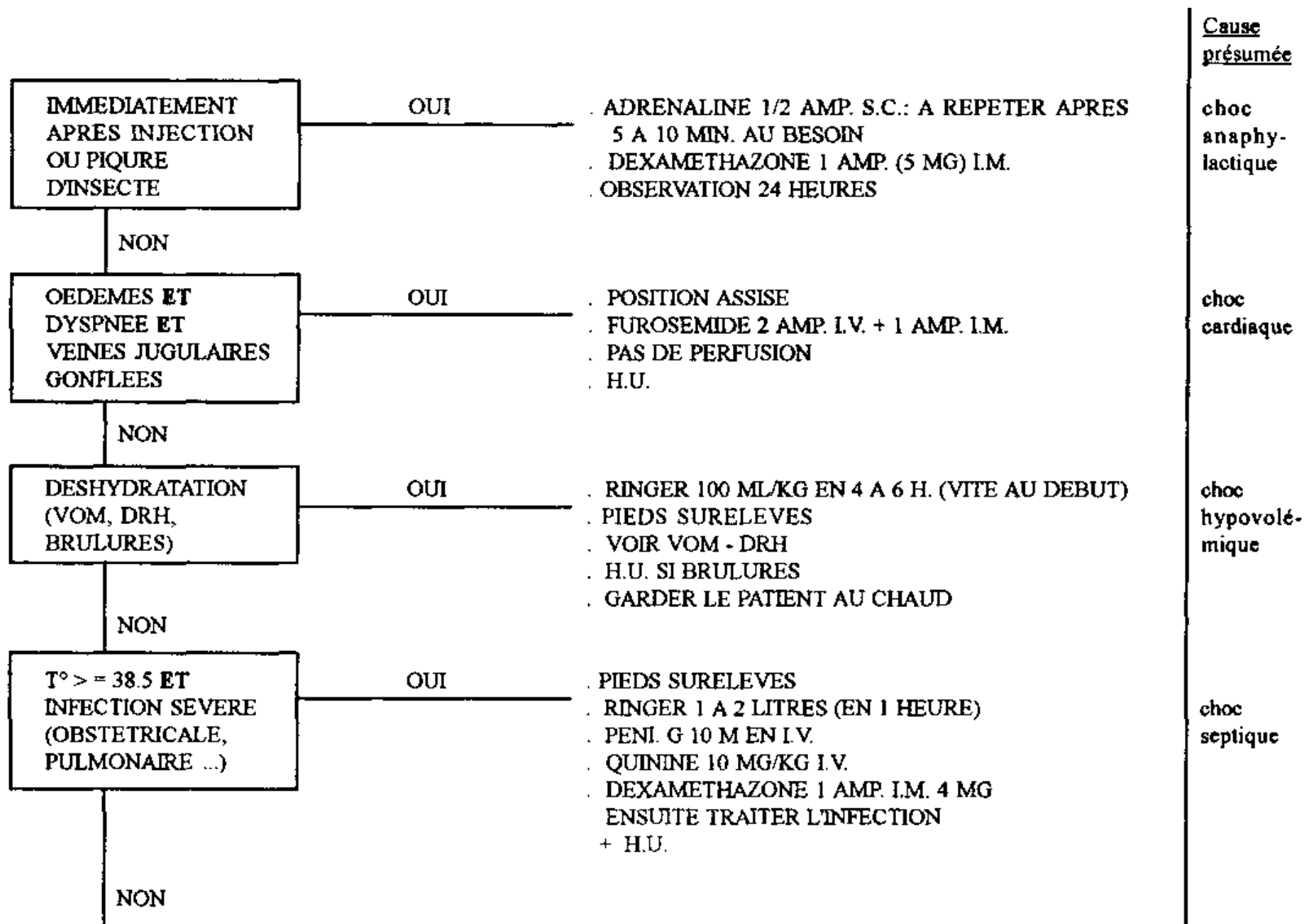
- Choc hypovolémique:

Déshydratation suite DRH, VOM, ou brûlures très étendues

#### **4. Signes de déshydratation**

- Pli cutané pâteux ou persistant
- Langue, lèvres sèches
- Yeux enfoncés.

voir drh



Choc (CHC)

## **Anémie chez adulte (ANE)**

### **1. Présentation**

- Pas de plaintes mais symptômes

### **2. Symptômes**

- Conjonctives pâles - muqueuses pâles
- Ongles - paumes des mains pâles
- Pouls accéléré (>100/min)
- Cas extrêmes:
  - oedèmes (au visage ou généralisé)
  - signes de décompensation cardiaque

### **3. Pathologies principales**

#### **- Hémorragies externes**

Blessure  
Hématémèse  
Hémoptysie  
Hémorragie vaginale  
Hématurie chronique  
Méléna  
Epistaxis

#### **- Hémorragies internes**

G.E.U.R. (Grossesse Extra-Uterine Rompue)  
Rupture de rate  
Rupture autre organe (foie, rein,)  
Fracture importante (fémur, bassin)

- Hémolyse aiguë

Paludisme  
Prise de médicaments

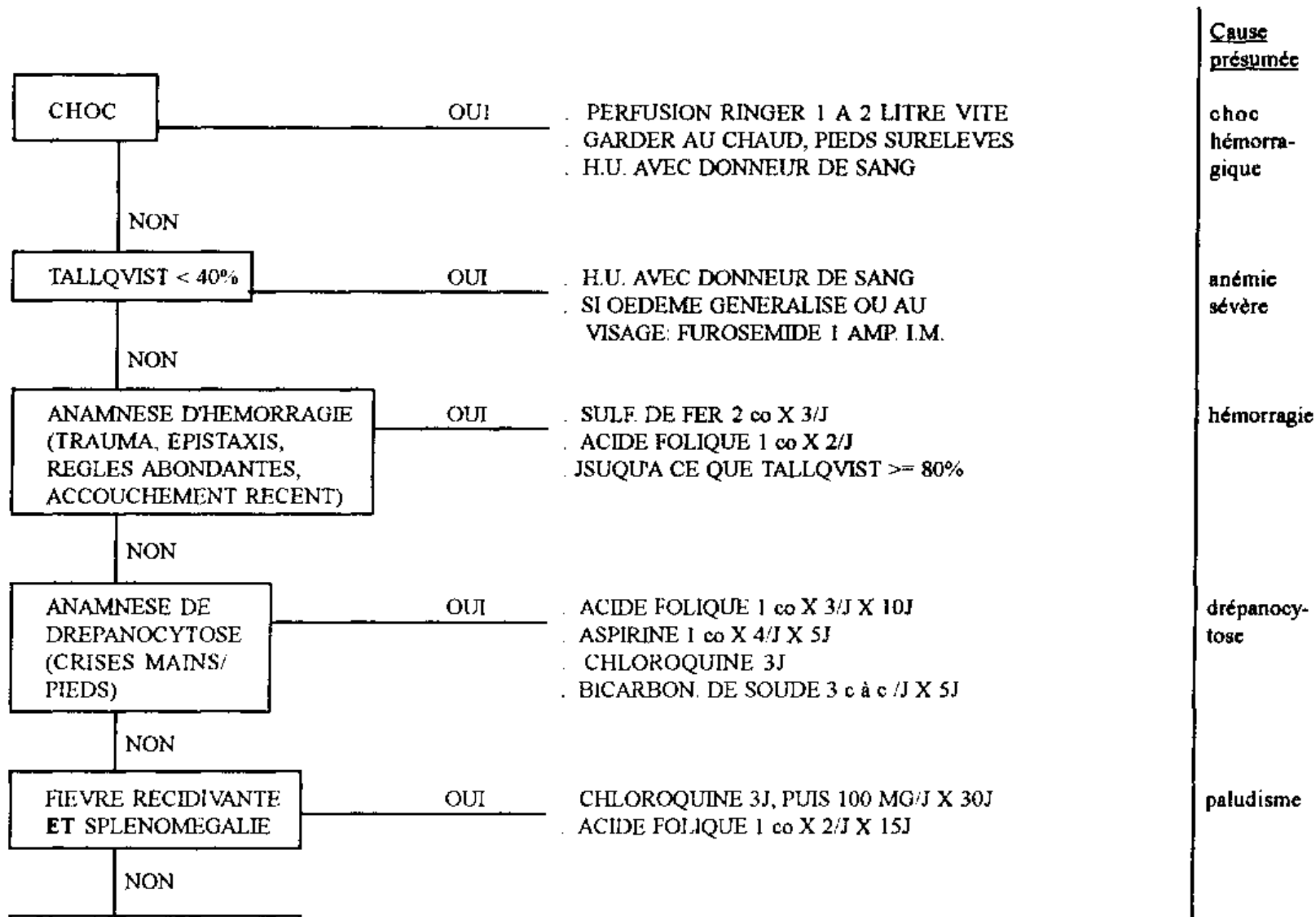
- Hémolyse chronique

Drépanocytose  
Paludisme

- Carence en Fer et/ou protéines

Grossesse 2°-3° trimestre  
Malnutrition  
Infections - maladies chroniques  
Ankylostomiase

- Leucémie



Anémie chez adulte (ANE)

## **Vertiges (VER)**

*Nausées: voir vomissements (VOM)*

*Céphalées: voir céphalées (CEP)*

### **1. Présentation par le patient**

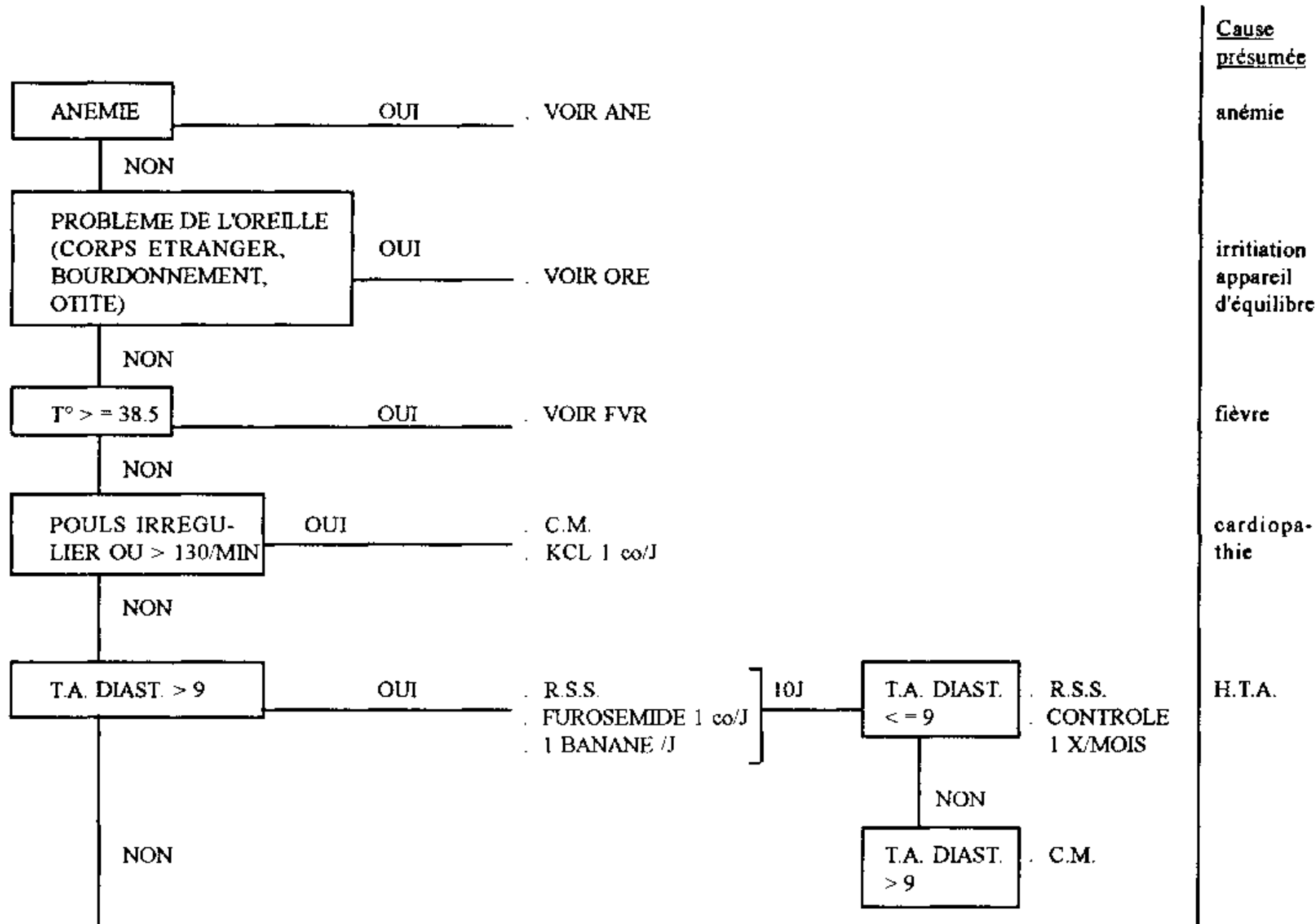
- Tout tourne autour de la tête
- Semble perdre l'équilibre
- Tête légère

### **2. Pathologies principales**

- Anémie
- Fièvre
- Hypertension Artérielle (H.T.A.)
- Troubles cardiaques
- Grossesse 1<sup>o</sup> trimestre
- Effets secondaires de médicaments
- Problèmes d'oreille interne (sens de l'équilibre)
- Hypotension

### **3. Instructions générales**

- R.S.S.: Régime sans sel, c.à d. ne pas ajouter du sel dans les plats (note: les "cubes" de cuisine contiennent beaucoup de sel).





Vertiges (VER)

## **Fièvre isolée (FVR)**

Définition: Fièvre sans autres symptômes ( $T^{\circ} > 38,5$ )

La fièvre est un symptôme très aspécifique, qui intervient dans beaucoup de maladies. Elle est donc un mauvais 'symptôme dominant' puisqu'elle n'est pas typique pour une affection quelconque.

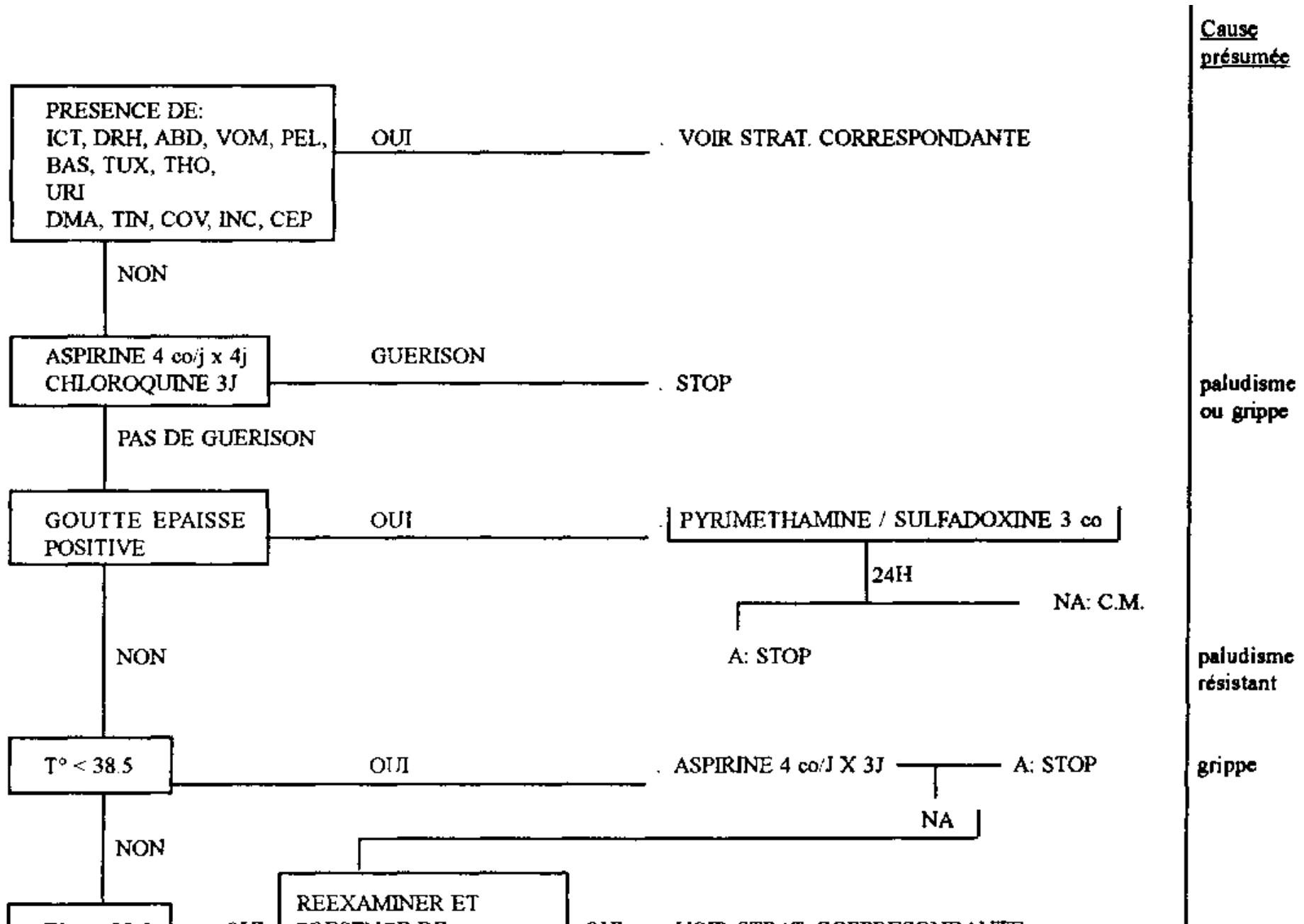
La stratégie FVR est par conséquent une stratégie d'exclusion qui ne devra être suivie que lorsqu'il n'y a pas d'autre symptôme dominant plus spécifique. Ces symptômes sont recherchés dans la première case de la stratégie.

### **1. Présentation**

- Fièvre
- Fièvre la nuit ou le soir
- "Corps chauffé"
- " Le Palu "

### **2. Pathologies**

- Paludisme
- Infection virale (grippe)
- Fièvre typhoïde
- Cancer, tuberculose (TBC), etc...
- Autre infection inapparente (Rickettsiose)



Fièvre sans autre symptôme (FVR)

## **Fatigue (FAT)**

Définition: Sensation de fatigue exprimée par le patient, sans autre symptôme.

Comme la fièvre, la plainte "fatigue" est également une plainte très aspécifique qui intervient dans beaucoup de maladies. C'est donc également un mauvais "symptôme dominant" qui sera suivi après s'être assuré qu'il n'y a pas d'autres symptômes plus spécifiques. Ces symptômes sont recherchés dans la première case de la stratégie.

### **1. Présentation**

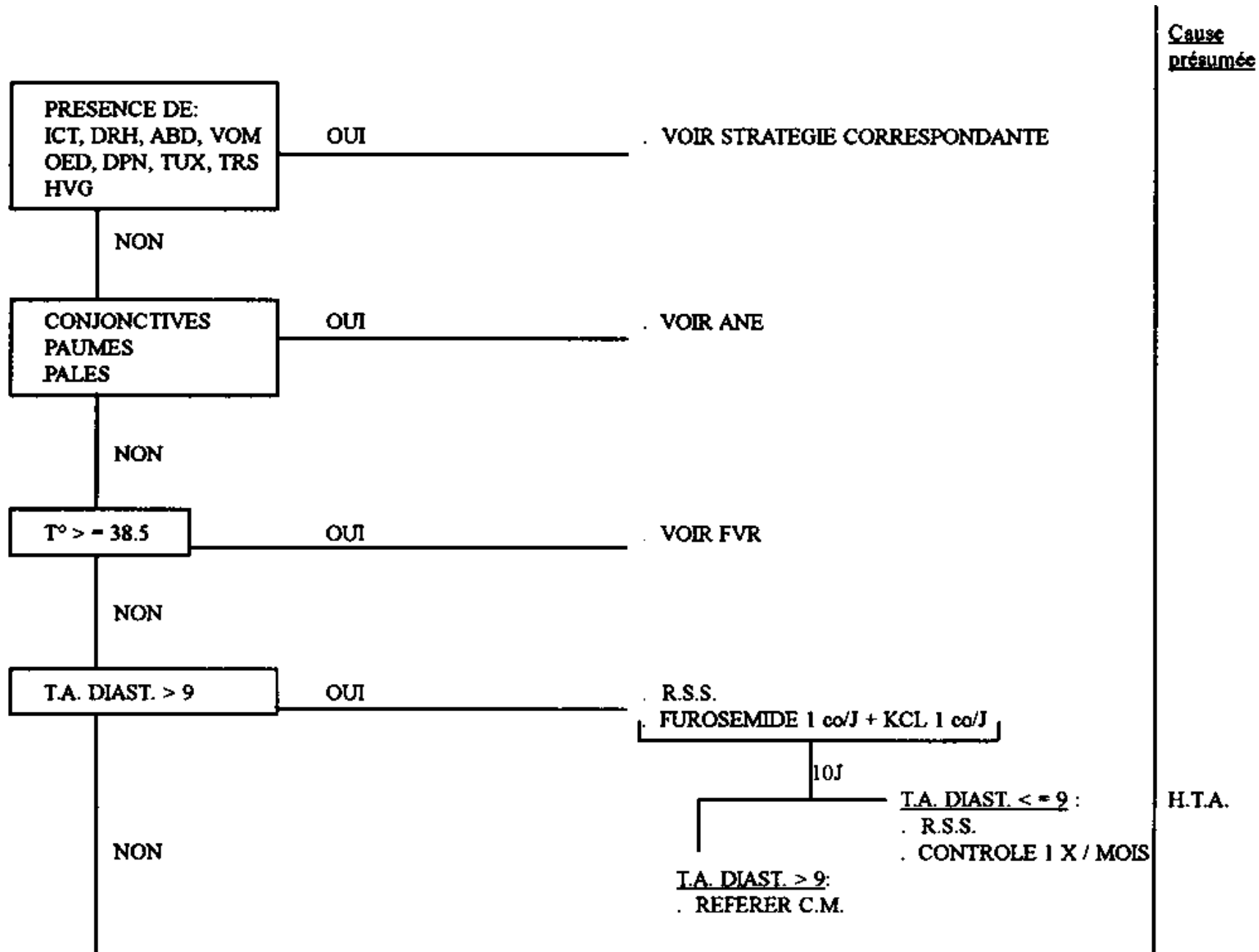
- Pas de force
- Fatigué
- Abattu

### **2. Pathologies**

- Anémie
- Hypertension artérielle H.T.A.
- Carence en sels
- Autres maladies inapparentes (cancer, hyperthyroïdie)
- Sida
- Fatigue physiologique
- Diabète

### **3. Instructions générales**

- R.S.S.: Régime sans sel, c.à.d. ne pas ajouter du sel dans les plats (note: les "cubes" de cuisine contiennent beaucoup de sel).



Fatigue (FAT)

## **Stratégies groupe peau et téguments**

TIN : TUMEUR INFLAMMATOIRE

TNI : TUMEUR NON-INFLAMMATOIRE

ULC : ULCERATION DE LA PEAU

UGE : ULCERATION GENITALE

PRU : PRURIT

CRO : CROUTES-BOUTONS

TAP : TACHES SUR LA PEAU

## **Tumeur inflammatoire (TIN)**

Définition: Gonflement des tissus par inflammation.

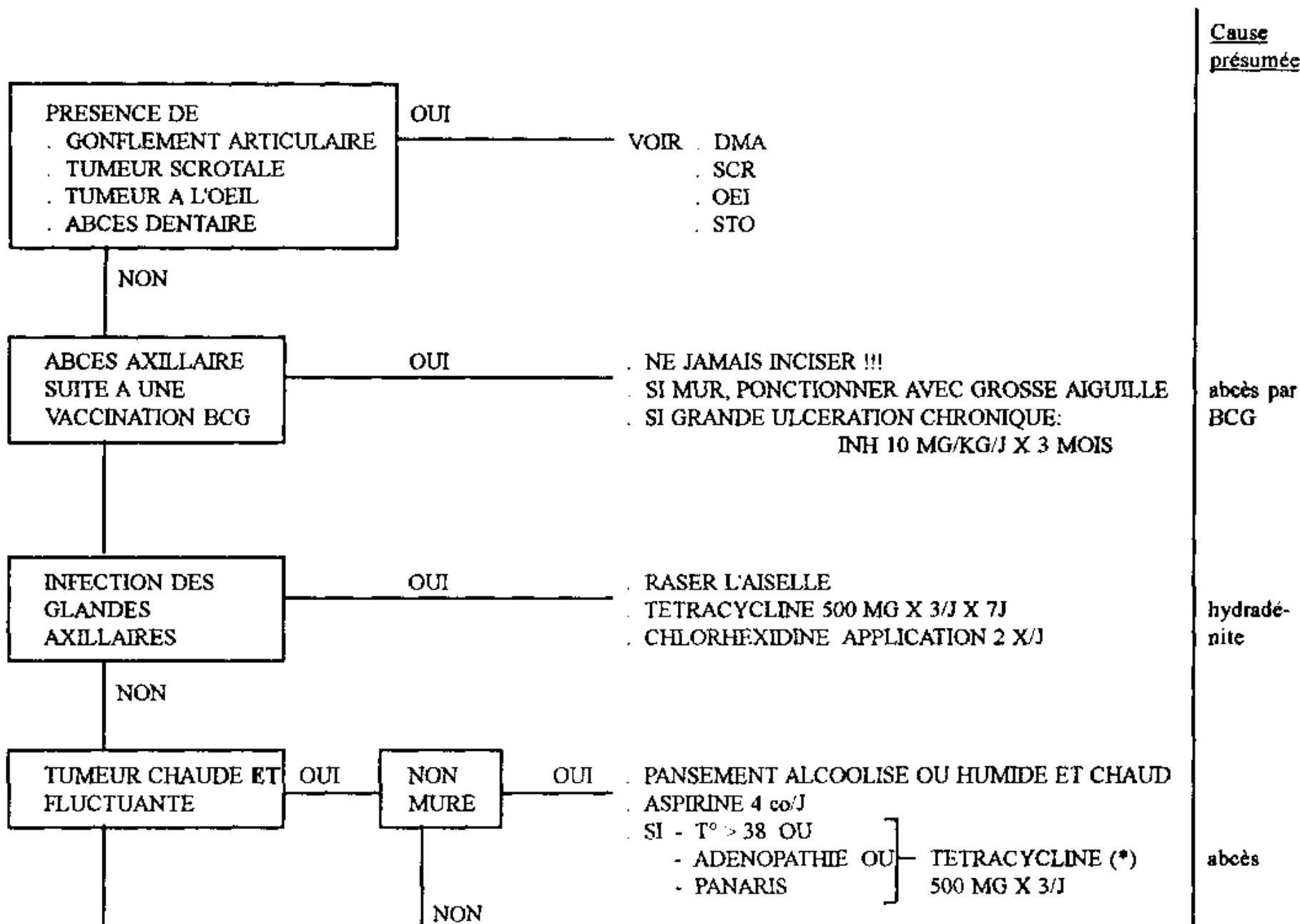
Les tumeurs inflammatoires des articulations? du scrotum, de l'oeil et de la bouche sont traitées par les stratégies correspondantes (1° case de la stratégie TIN)

### **1. Présentation par le patient**

- Gonflement chaud

### **2. Pathologies principales**

- Abscess dentaire, sein, autre
- Cellulites, phlegmons
- Adénites.



Cause présumée

abcès par BCG

hydradénite

abcès

Tumeur inflammatoire (TIN)

## **Tumeur non inflammatoire (TNI)**

Définition: Gonflements, tumeurs d'origine non inflammatoires.

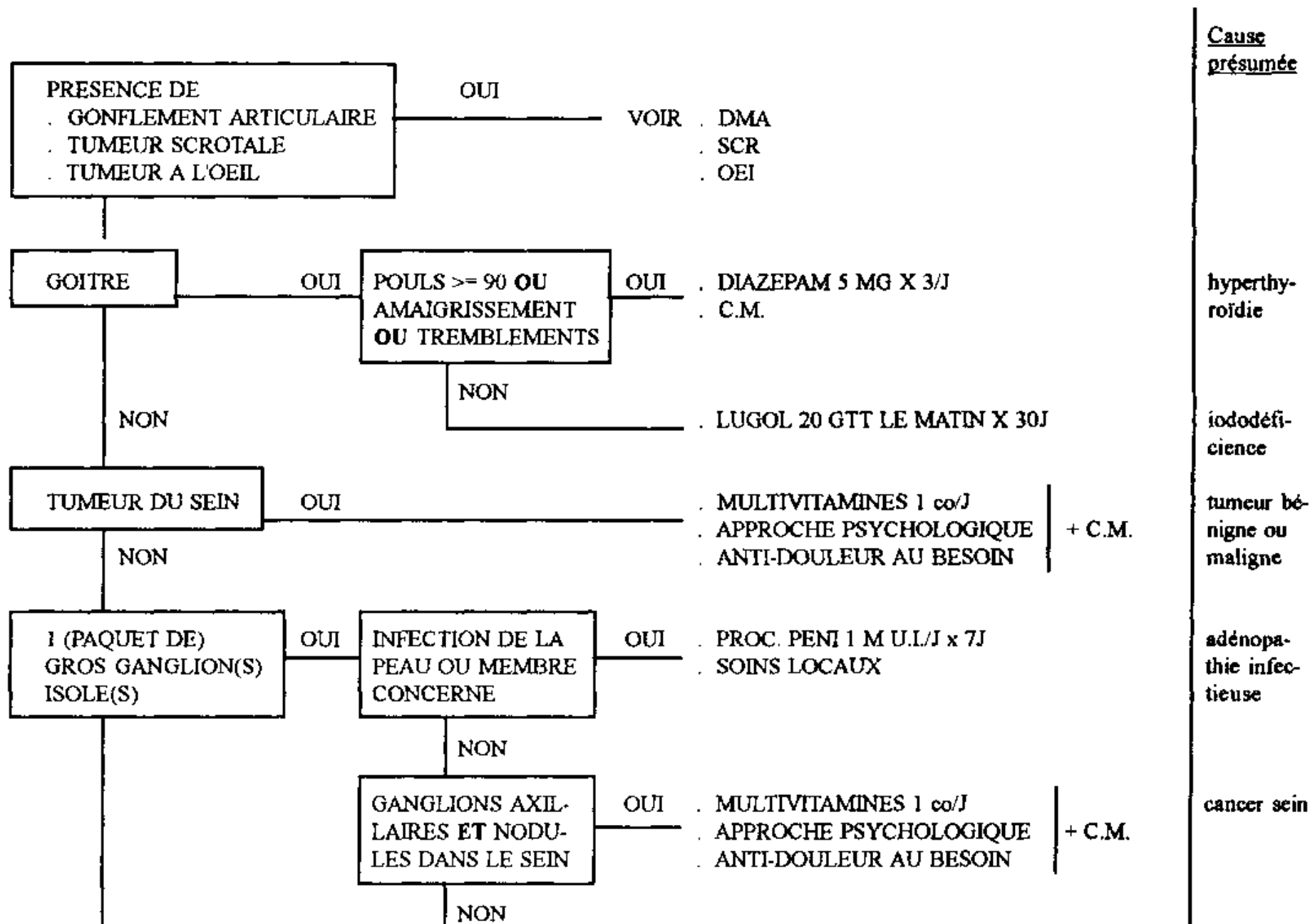
Les tumeurs des articulations. du scrotum et de l'oeil sont traitées dans les stratégies correspondantes.

### **1. Présentation par le patient**

- Présence de masse anormale (non chaude)
- Gonflement (non chaud)

### **2. Pathologies principales**

- Goître, hyperthyroïdie
- Goître, hypothyroïdie (iododéficience)
- Adénopathies (e. a. tuberculose, SIDA)
- Cancer - tumeurs du sein
- Tumeur bénigne
- Anévrisme pulsatile
- Lipome, tumeurs superficielles de la peau
- Oedèmes localisés (piqûres insectes)
- Onchocercose
- Leucémie





Tumeur non inflammatoire (TNI)

## **Ulcération de la peau (ULC)**

### **1. Présentation par le patient**

- Plaie
- Plaie suintante avec bords. avec ou sans pus
- Fistulisation purulente

### **2. Pathologies principales**

- Ulcère phagédénique
- Ostéomyélite chronique
- Abcédation (sein)
- Lèpre
- Plaies posttraumatiques surinfectées
- Diverses infections génitales (syphilis, ...)

### **3. Instructions générales**

- Si présence de croûtes:

Ramollir avec bain ou compresses au permanganate de potassium 0,1 % (\*)

(\*) Bains au permanganate 0.1 %: 1 cc à 500 mg dans 0,5 L d'eau.

Eventuellement instillation continue (6 à 8 heures) de permanganate 0,1% sur des compresses couvrant la plaie.

Enlever tout le pus, croûtes et tissus nécrotiques.

Antiseptiques locaux: chlorhexidine 0,1 % (\*\*)

(\*\*) Chlorhexidine 0,1%: 1 gramme dans 1 litre d'eau

- Pansements protecteurs à refaire tous les 24 ou 48 heures.

- Si présence de pus Proc. péni 1 M/J x 5J

Amélioré: continuer 3 jours

Non-amélioré: tétracycline 500 mg x 3/J X 7J

- Traitement lèpre:

1) Pour patients paucibacillaires (lèpre tuberculoïde & indéterminée)

\* Rifampicine 10 mg/kg (maximum 600 mg) 1 x/mois x 6 mois

\* D.D.S. 1,5 à 2 mg/kg (maximum 100 mg) /J pendant 6 mois

2) Pour patients multibacillaires (lèpre lépromateuse et borderline)

Au C.S., 1 fois par mois x 24 mois

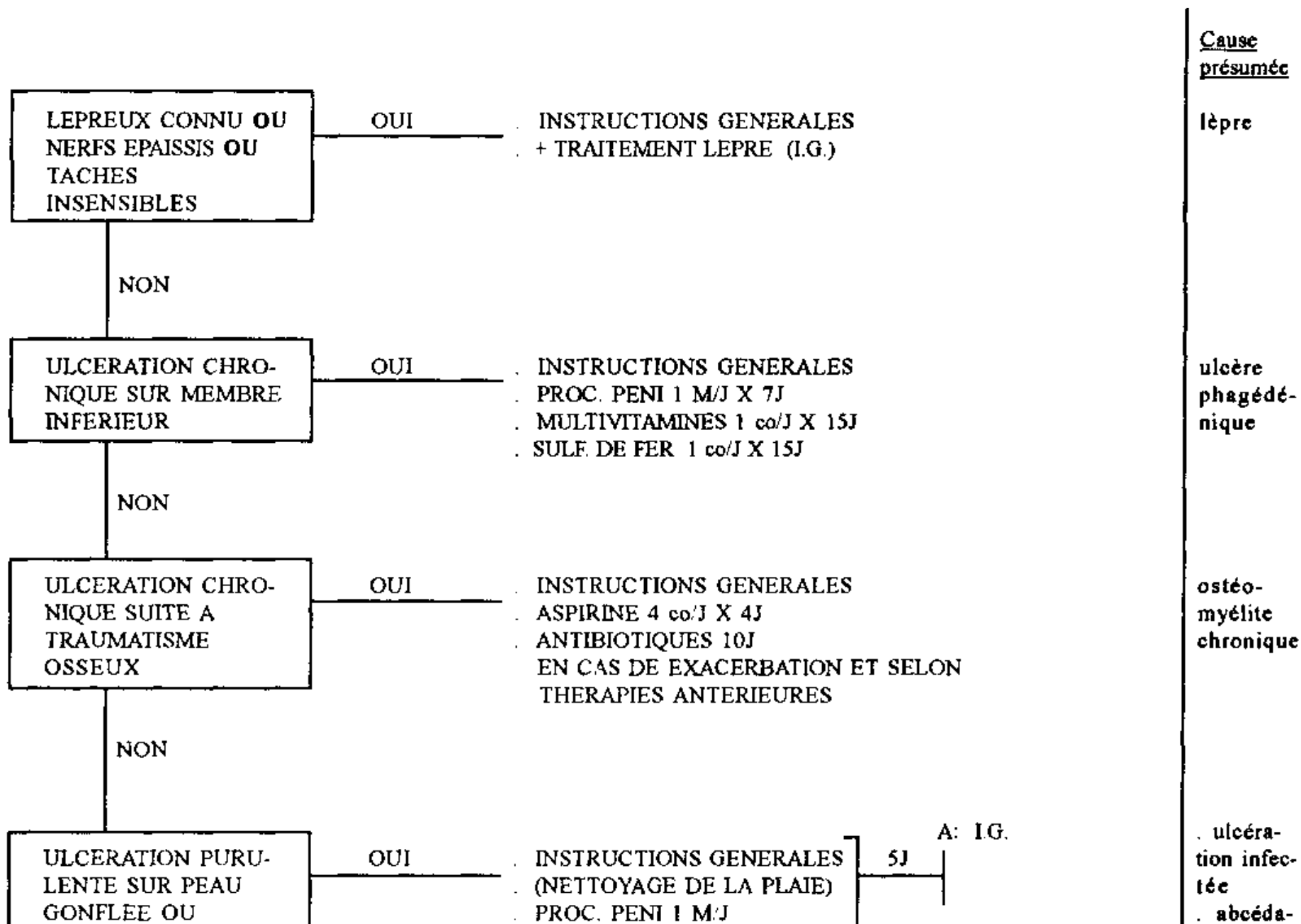
\* Rifampicine 10 mg/kg (maximum 600 mg)

\* Clofazimine 5 mg/kg (maximum 300 mg)

A domicile, chaque jour pendant 24 mois

\* Clofazimine 1 mg/kg (maximum 50 mg) /J

\* D.D.S. 1,5 à 2 mg/kg (maximum 100 mg) /J



Ulcération de la peau (ULC)

## **Ulcération génitale (UGE)**

### **1. Présentation par le patient**

- Lésion de la peau au niveau du sexe
- Et/ou au niveau des plis inguinaux

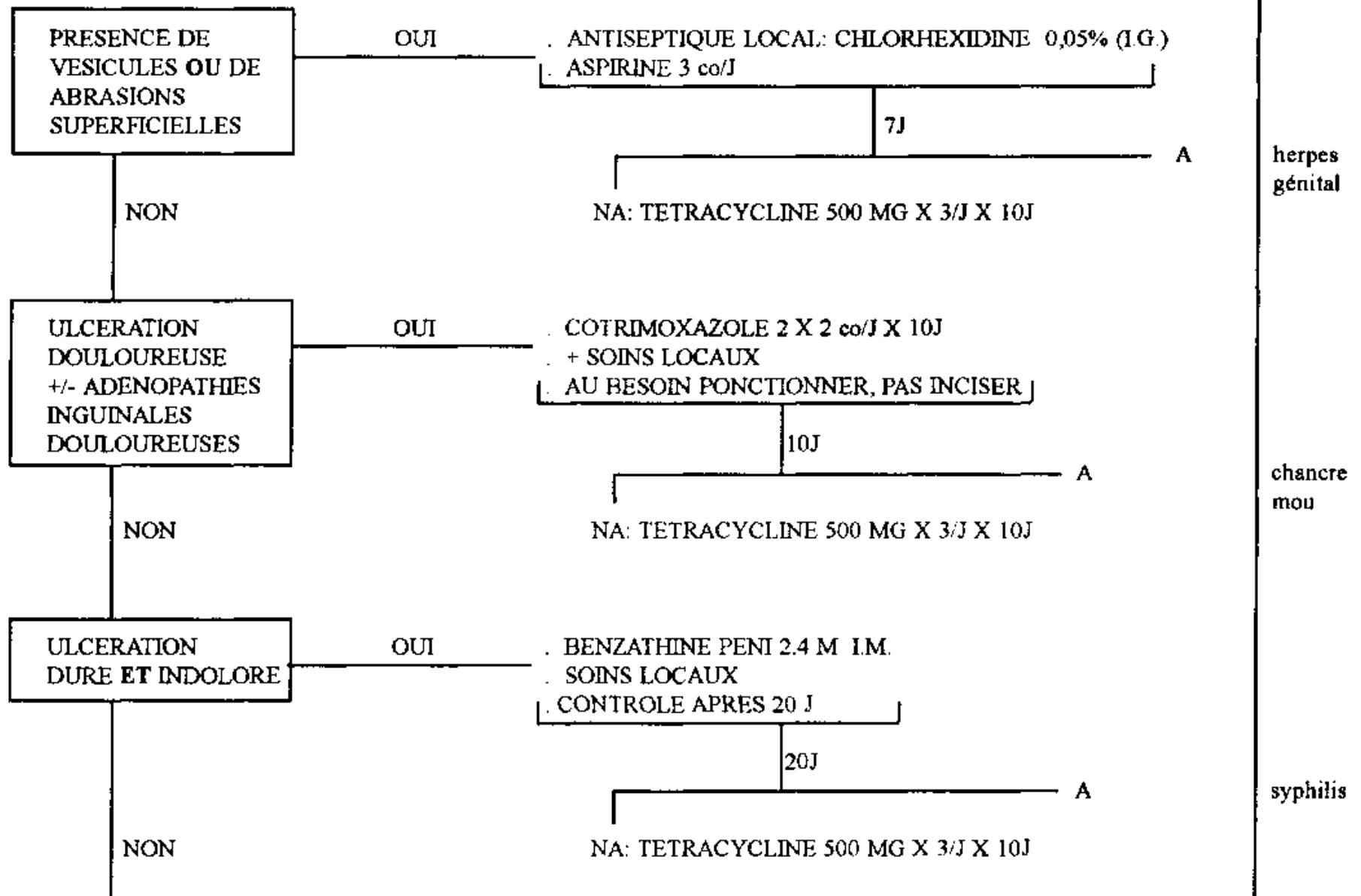
### **2. Pathologies**

- Herpès génital
- Syphilis
- Chancre mou
- Autres ulcérations chroniques (inguinales, lymphogranulome)

### **3. Instructions générales**

- Pour traitement externe d'ulcérations: voir ULC.
- Chlorhexidine 0,05 % = 1 cc de la solution mère à 50 % dans 1 litre d'eau.

MST: Traitement simultané du partenaire sexuel à instaurer (convoquer la personne).



Ulcération génitale (UGE)

## **Prurit de la peau (PRU)**

### **1. Présentation par le patient**

- Démangeaisons
- "La peau gratte"

### **2. Pathologies principales**

- Gâle
- Urticaire
- Bourbouille ("miliaire")/prurigo
- Larva migrans
- Filariose (loa-loa)
- Varicelle
- Allergies (aux médicaments)
- Mycoses cutanées
- Eczéma
- Onchocercose
- Zona (herpes zoster)

- + prurit anal oxyures, hémorroïdes, mycose, cause psychologique
- + prurit vulvaire diabète, infection vulvo-vaginale

### **3. Instructions générales**

- Si pas d'amélioration avec le traitement. il faut réexaminer le patient, et re-traiter. Si 2° échec: ref. C.M.

- Traitement au benzoate de benzyl:

Laver tout le corps au savon; bien rincer.  
Enduire tout le corps (sauf cou et tête) avec une solution de benzylbenzoate à 10 %.  
Changer et laver draps et vêtements.

- Soins locaux: voir ULC.

- Traitement au Diéthylcarbazine (D.E.C.): filariose

+ traitement à instaurer progressivement:

- 1° jour: 1/16 co, 2° jour: 1/8 co. 3° jour: 1/4 co,...

soit: écraser 1 comp. dans 8 cc d'eau:

prendre 0,5 cc = 1/16 de comp.  
prendre 1 cc = 1/8 de comp.  
etc...

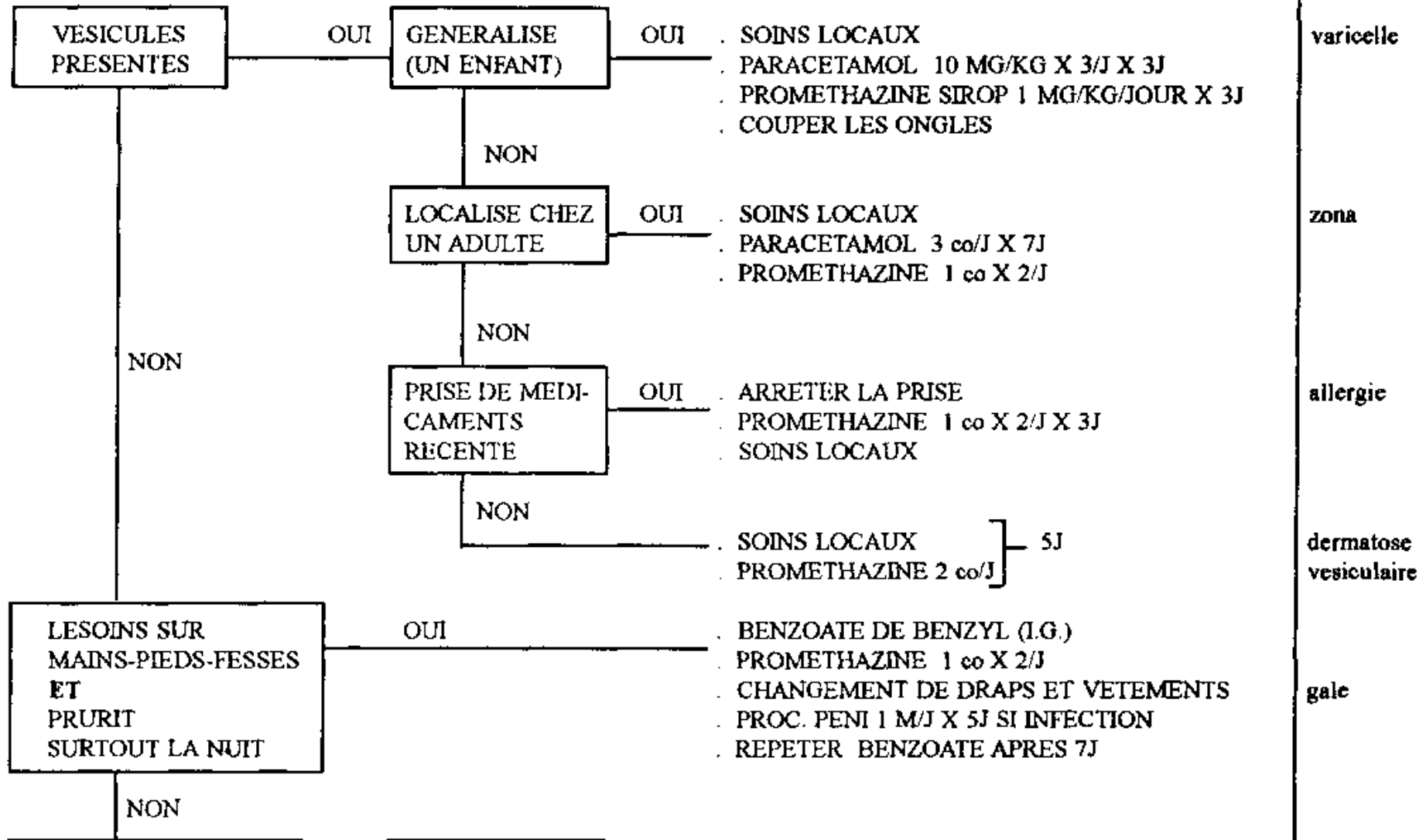
+ dose complète = 6 mg/kg/jour: adulte = 400mg/J en 2 prises

donner dose complète pendant 10 jours  
puis arrêt de 10 jours  
reprendre dose complète pendant 10 jours

+ Associer prométhazine

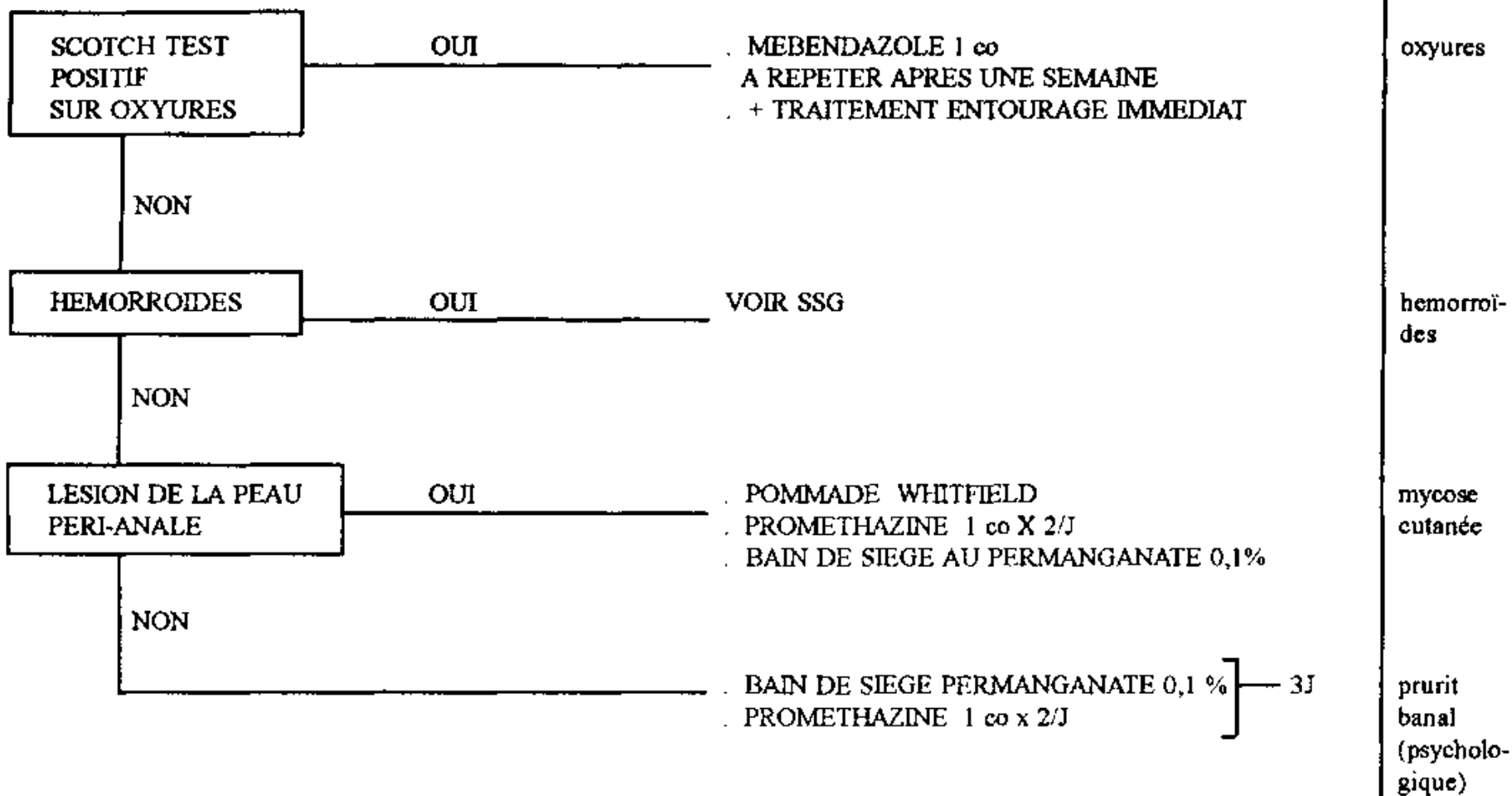
+ Associer corticoïdes si éruption cutanée pendant le traitement

+ Ne pas administrer aux femmes enceintes

**Prurit sur le corps**



PRU - Sans ictère - Prurit sur le corps

**Prurit Anal****Prurit Vulvaire**

PRU - Sans ictère - Prurit anal et prurit vulvaire

## **Croûtes et boutons (CRO)**

*Sans prurit*

### **1. Présentation**

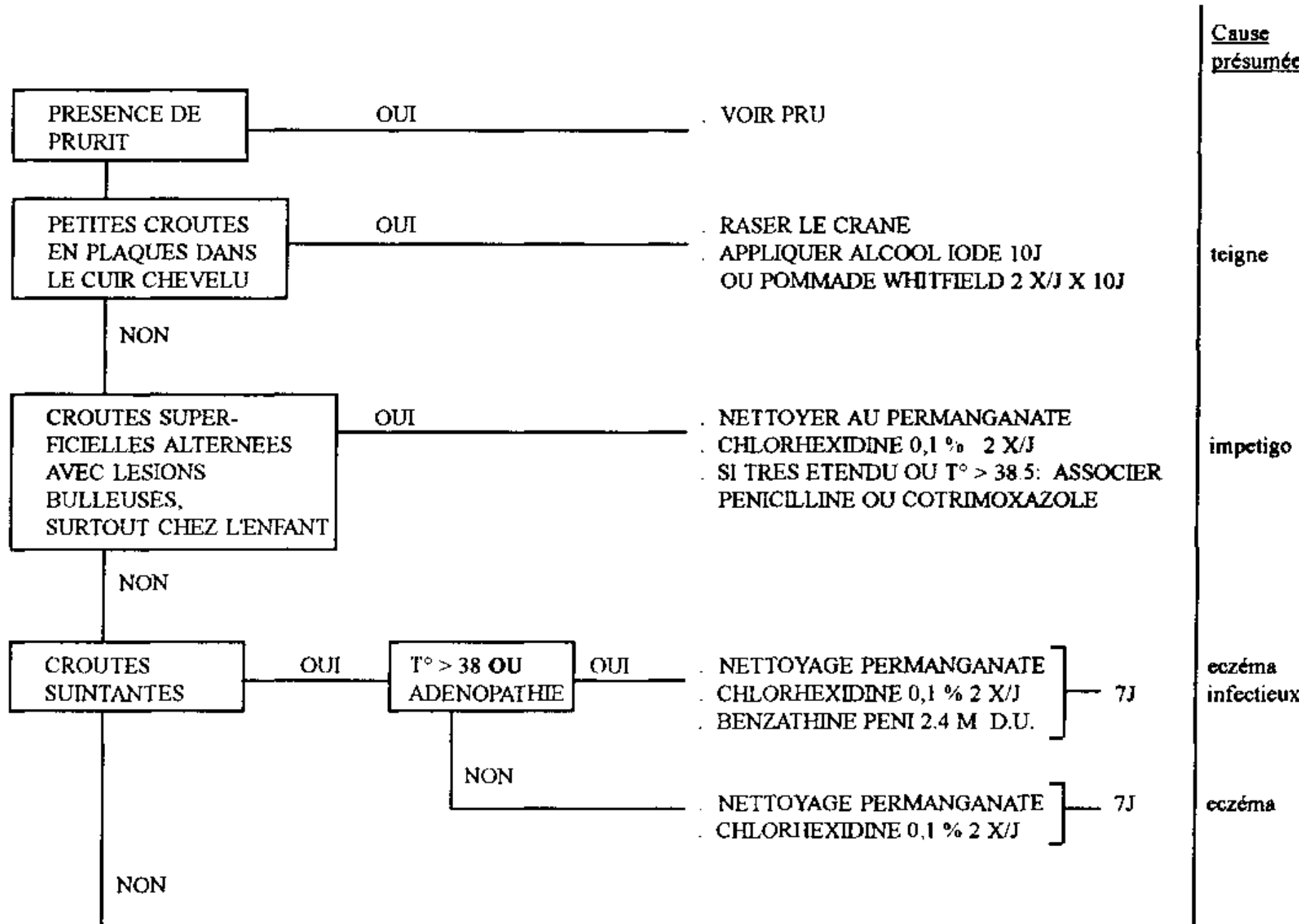
- Lésions croûteuses
- Petites tuméfactions + pus
- Desquamations

### **2. Pathologies principales**

- Teignes
- Impétigo
- Eczéma
- Mycose
- Furonculose - folliculite
- Prurigo
- Dermatoses surinfectées
- Leishmaniose
- Verrues

### **3. Instructions générales**

- Soins locaux: voir ULC
- Référer si pas d'amélioration après la durée de traitement prévue
- Violet de gentiane pour application sur la peau: 0,5 % = 5 gr par litre ou 1 gr dans 200 cc.



Croûtes et boutons (CRO)

## **Taches sur la peau (TAP)**

*Sans PRU, PRO, ULC, TIN.*

### **1. Présentation**

- Changement de couleur de la peau
- Tâches sur la peau

### **2. Pathologies principales**

- Rubéole
- Lèpre
- Erysipèle + cellulite
- Mycoses
- Vitiligo
- Kwashiorkor - dénutrition (dépigmentation hypoprotidique)

### **3. Instructions Générales**

Bain au permanganate 0,1%: 1 co à 500 mg dans 0,5 litre d'eau

Volet de gentiane 0,5% 5 gr dans 1 litre d'eau

#### Traitement lèpre:

1) Pour patients paucibacillaires (lèpre tuberculoïde & indéterminée)

- \* Rifampicine 10 mg/kg (maximum 600 mg) 1 x/mois x 6 mois
- \* D.D.S. 1,5 à 2 mg/kg (maximum 100 mg) /J pendant 6 mois

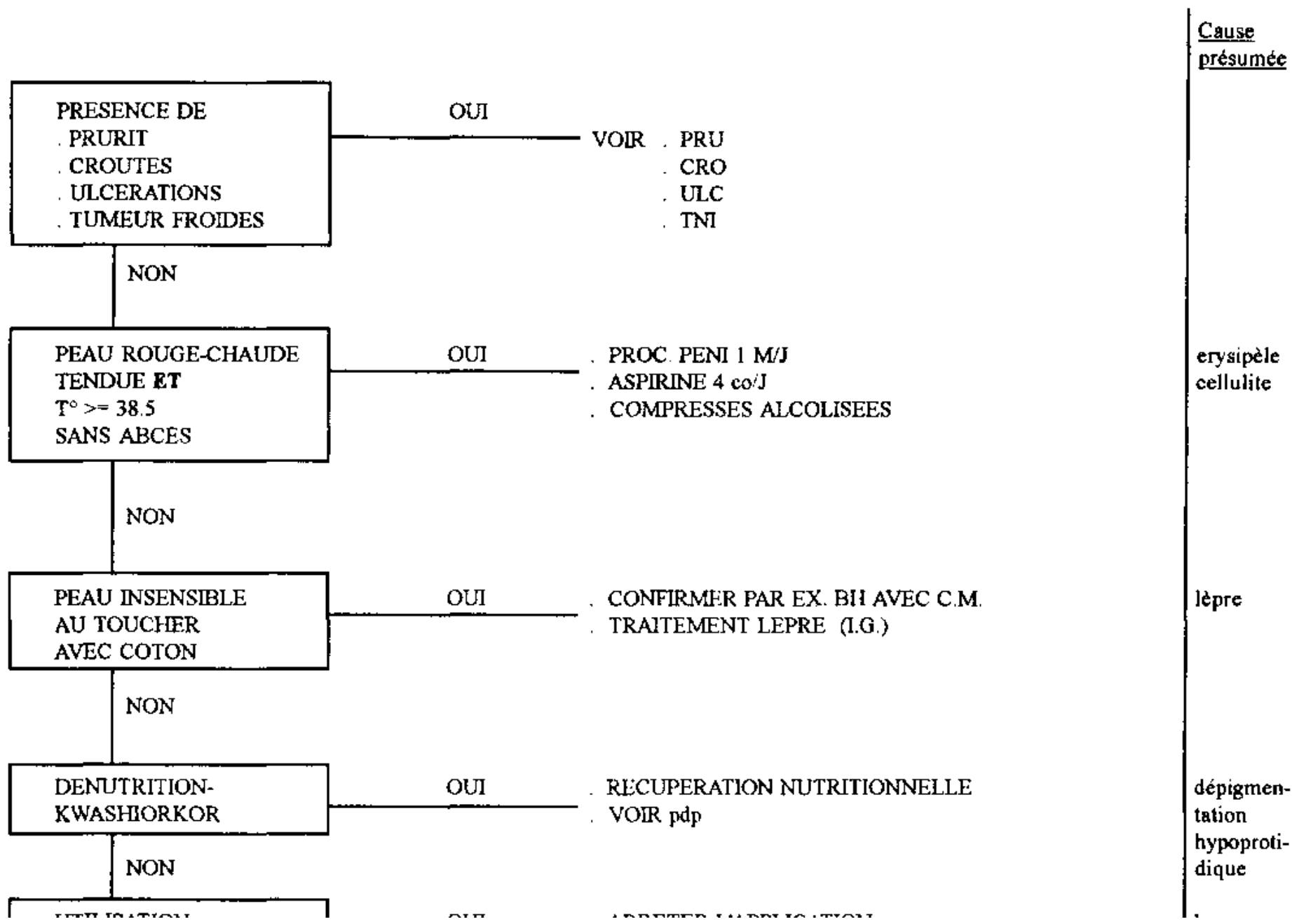
2) Pour patients multibacillaires (lèpre lépromateuse et borderline)

Au C.S., 1 fois par mois x 24 mois

- \* Rifampicine 10 mg/kg (maximum 600 mg)
- \* Clofazimine 5 mg/kg (maximum 300 mg)

A domicile, chaque jour pendant 24 mois

- \* Clofazimine 1 mg/kg (maximum 50 mg) /J
- \* D.D.S. 1,5 à 2 mg/kg (maximum 100 mg) /J



Taches sur la peau (TAP)

**Fiches techniques**

**F.T.1. Traumatismes ouverts.**



SIGNES DE CHOC: PALEUR, SUEUR, POULS FILANT, T.A. SYST. < 8	OUI	<ul style="list-style-type: none"> <li>. PERFUSION</li> <li>. EVACUATION</li> <li>. SI HEMORRAGIE EXTERNE: PANSEMENT OCCLUSIF</li> </ul>	
COMA DE > 2 H	OUI	<ul style="list-style-type: none"> <li>. SOINS DE LA PLAIE</li> <li>. VOIR INC</li> </ul>	
FRACTURE OUVERTE	OUI	<ul style="list-style-type: none"> <li>. PROC. PENI 1 M</li> <li>. NETTOYAGE AU CHLORHEXIDINE</li> <li>. PANSEMENT PROTECTEUR</li> <li>. IMMOBILISATION DU MEMBRE</li> </ul>	+ H.U.
PLAIE PERFORANTE DANS CAVITE TELLE QUE: PLEVRE, ABDOMEN	OUI	<ul style="list-style-type: none"> <li>. LAISSER L'EVENTUEL OBJET PERFORANT EN PLACE</li> <li>. PANSEMENT PROTECTEUR</li> <li>. PROC. PENI 1 M</li> <li>. EVACUATION H.U.</li> </ul>	
MORSURE ANIMALE OU HUMAINE	OUI	<ul style="list-style-type: none"> <li>. NE PAS SUTURER</li> <li>. DESINFECTER AU CHLORHEXIDINE</li> <li>. PROC. PENI 1 M/J X 5J</li> <li>. PANSEMENT</li> <li>. SI MORSURE DE CHIEN ENRAGE: C.M.</li> </ul>	
PLAIE INFECTEE	OUI	<ul style="list-style-type: none"> <li>. NETTOYER (EAU, SAVON)</li> <li>. DESINFECTER AU CHLORHEXIDINE</li> <li>. ENLEVER LES TISSUS NECROTIQUES</li> <li>. EVENTUELLEMENT PANSEMENT</li> </ul>	

F.T.1. Traumatismes ouverts.

**F.T.2. Traumatismes fermés**

PATIENT EN COMA	OUI	. VOIR INC
CHOC (PALEUR, SUEUR, POULS FILANT, T.A. SYST. < 8)	OUI	. H.U. . AVEC PERFUSION . AVEC DONNEUR DE SANG (HEMORRAGIE INTERNE)
PERTE DE CONSCIENCE PASSAGERE LORS D'UN ACCIDENT	OUI	. OBSERVATION 3J . REPOS . COUCHER DANS CHAMBRE OBSCURE . H.U. SI: - T.A. SYST. < 8 OU - POULS < 60 OU > 120 OU - PUPILLES INEGALES OU - PERTE DE CONSCIENCE OU - TROUBLES NEUROLOGIQUES OU - PERTES DE SANG ANORMALES OU - VOMISSEMENTS EN JET
FRACTURE ET/OU LUXATION	OUI	. ASPIRINE 4 co/J . REDUCTION DE LUXATION SI POSSIBLE OU . C.M.
CONTUSION SIMPLE	OUI	. METHYLSLICYLATE FRICTION . COMPRESSES EVENTUELLES LEGEREMENT MOUILLEES ET SALEES . ASPIRINE 4 co/J

F.T.2. Traumatismes fermés

### **F.T.3. Morsure de serpent**

#### **1. Présentation par le patient**

- Morsure de serpent
- Crachat de serpent dans les yeux

#### **2. Pathologies principales**

2.1. Morsure par cobra ou mamba: paralysie/parésie progressive des membres, paupières supérieures, bouche et face, et des muscles de la respiration; décès.

2.2. Morsure par vipère: oedème et nécroses locales à l'endroit de la morsure + signes généraux (choc, nausées, diarrhée, agitation) + syndrome hémorragique (hémoptysie, hématomèse, méléna, hématurie).

2.3. Crachat de cobra dans les yeux: conjonctivite très douloureuse.

#### **3. Instructions générales**

##### 3.1. Immédiatement après la morsure = mesures d'urgences

- essayer de tuer le serpent pour une éventuelle identification
- calmer le patient:
  - antalgiques (paracetamol)
  - calmants (diazepam)
- nettoyer la plaie avec un désinfectant local
- immobiliser le membre atteint (comme pour une fracture si le patient doit être transporté)
- PAS d'incision locale, ni succion, cautérisation, etc...
- la pose d'un garrot est DECONSEILLÉE dans les morsures de vipères (aggrave l'oedème et la nécrose)
- éventuellement: appliquer la pierre noire (effet bénéfique surtout calmant et psychologique)
- instaurer antibiothérapie: pénicilline

- prophylaxie antitétanique: SAT + VAT // ou rappel VAT // ou rien si personne bien vaccinée.

### 3.2. Soins locaux d'une morsure de serpent

Pour les morsures de vipère, avec oedème local, formation de phlyctènes, et éventuellement de nécrose:

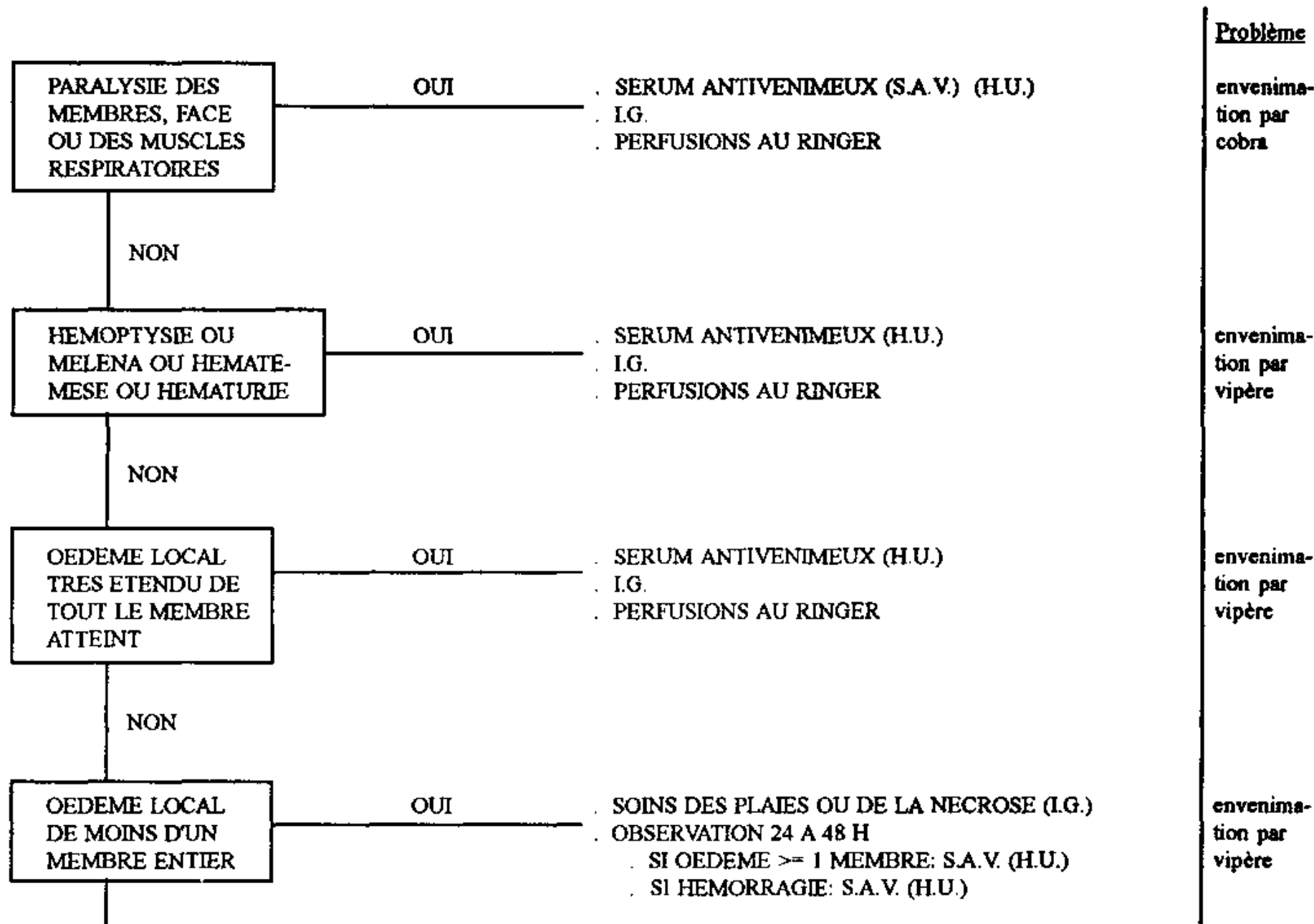
SI PHLYCTENES:

- ne pas inciser (risque d'hémorragie, d'infection et de dispersion du venin)
- attendre rupture spontanée (+/- 2 semaines)
- ensuite désinfecter et traiter comme un plaie superficielle

SI NECROSE:

- débrider
- laver à l'eau physiologique
- antibiotiques par voie générale (pénicilline).

Les corticoïdes sont contre-indiquées.



Morsure de serpent

## **F.T.4. Les intoxications courantes**

### **1. Présentation**

Différentes présentations par le patient ou par l'entourage sont possibles:

- l'ingestion/exposition est récente ou date de quelques heures
- l'ingestion/exposition est accidentelle ou voulue (suicidaire/criminelle)
- la nature, et éventuellement la quantité, du produit sont connues ou pas
- parfois, l'intoxication est inconnue par l'entourage qui a trouvé un patient présentant des symptômes (coma, convulsions) dont on ne connaît pas l'origine.

Une intoxication doit toujours être soupçonnée, dès qu'un patient présente des symptômes qui ne correspondent pas tout à fait à une quelconque pathologie courante, surtout en cas de langage incohérent, de somnolence ou de coma, ou de convulsions.

### **2. Pathologies**

Les intoxications courantes concernent l'ingestion ou l'exposition à:

- des insecticides
- des hydrocarbures pétrole et essence
- des doses excessives de médicaments: aspirine, chloroquine
- des produits corrosifs: alcalins et acides
- l'alcool: éthylisme aigu

La pathologie et les symptômes dépendent du produit toxique et du degré d'exposition (quantité absorbée). Ses symptômes peuvent évoluer en fonction du temps.

Les fiches techniques suivantes donnent des conduites à tenir devant les intoxications, à partir des symptômes présentées par le patient.

Si le produit est inconnu, sa nature peut souvent être déduite à partir des différents symptômes présentés par le patient.

### **3. Instructions générales**

#### **3.1. En cas d'ingestion d'un produit toxique**

##### **3.1.1. Le patient est conscient**

\* Faire vomir le malade

- Indications: ingestion de médicaments, insecticides...

- Contre-indications absolues:

- patient comateux
- ingestion de pétrole
- ingestion de produits corrosifs.

- Méthode:

toucher la luette avec le dos d'une cuillère, ou avec le doigt.

Si cela ne marche pas: apomorphine:

adultes: 5 à 10 mg S.C. (1/2 à 1 amp.)  
enfants: 1 à 3 mg S.C. (1/10 à 1/3 amp.)

Attention à l'apomorphine:

- ne pas utiliser chez les enfants < 3 ans et chez les personnes âgées
- si le patient ne vomit pas après une dose, il ne faut PAS la répéter
- après les vomissements, le patient s'endort profondément
- effets secondaires:
  - vomissements répétés
  - faiblesse musculaire
  - baisse de la T.A.

- si les vomissements persistent:

Chlorpromazine (Largactil®):

ad. 25-50 mg IM  
enf. 0,5 mg/kg IM.

\* Lavage gastrique



- Indications: ingestion de médicaments, insecticides,...

- Contre-indications:

- coma
- ingestion de pétrole
- ingestion de produits corrosifs.

- Méthode:

- induire la sonde nasogastrique, et vérifier qu'elle se trouve dans l'estomac (injecter de l'air, puis une petite quantité de liquide: cela ne peut produire une toux).

- utiliser de l'eau tiède ou à température ambiante, légèrement salée si possible

- quantité d'eau maximale en 1 fois:

ad. 300 ml

enf. 50 à 100 ml

- répéter plusieurs fois, jusqu'à ce que le liquide recoulé soit clair.

### 3.1.2. Le patient est dans le coma

- perfusion adéquate pour maintenir la diurèse:

adulte: 2 à 3 l/j (Ringer-lactate, NaCl 0,9% glucose 5%)

enfant:

0 à 3 ans: 100-125 ml/kg/j

4 à 6 ans: 100 ml/kg/j

7 à 12 ans: 80 ml/kg/j

> 12 ans: 50 ml/kg/j

- sonde à demeure

- position latérale de sécurité (couché sur le côté pour éviter l'aspiration pulmonaire)

- aspiration des sécrétions bronchiques

- organiser l'évacuation à l'hôpital.

### 3.2. En cas de contact avec la peau ou les yeux

Faire déshabiller le malade et laver longuement (pendant 15 minutes) à l'eau courante - ne pas oublier les ongles et les cheveux.

## 4. Instructions détaillées

### 4.1. Intoxication aux insecticides

PRODUITS: il y a 3 principales catégories de produits:

1. Organophosphorés + carbamates (p.e. Azodrin°)
2. Organochlorés (p.e. DDT°, Dieldrine°)
3. Pyréthrinés (p.e. Decis°)

Beaucoup d'insecticides à usage agricole contiennent un mélange de différents produits.

Ces produits peuvent avoir des effets sur le système nerveux, gastro-intestinal, respiratoire, cardiaque, etc ... et provoquer des symptômes différents.

Il faut se guider sur les symptômes cliniques suivants pour donner le traitement

PROBLEMES CLINIQUES	MESURES THERAPEUTIQUES
- Si ingestion récente	- faire vomir ou
	- faire un lavage gastrique
	- ensuite:
	Charbon:
	ad. 8 co en D.U.
	enf. 1 à 4 co en D.U.
	sulfate de magnésie:
	ad. 2 c à c dans 1 verre d'eau
	enf. 1/2 c à c par 10 kg dans 1 verre d'eau
- Si contamination par la peau	- déshabiller le patient, le laver à l'eau abondante pdt 15 min (ne pas oublier les cheveux et les ongles).
- Si le malade présente tout ou plusieurs des symptômes suivants:  - diarrhée, vomissements - salivation et transpiration abondantes - céphalées, difficultés de vision	- atropine 0,05 mg/kg IV LENTE (max 2 mg) - à répéter toutes les 10 à 30 min jusqu'à la dilatation des papilles - ensuite IM ou IV en dose suffisante pour supprimer les symptômes (myosis) - jusqu'à 12 mg en 12 heures pour un adulte

- toux et dyspnée - crampes musculaires - myosis bilatéral(pupilles contractées) - bradycardie	
- Si convulsions	- diazepam 0,2 mg/kg IV lente ou
	- phenobarbital 5 mg/kg (adulte 100 à 200 mg IM)

#### 4.2. Intoxication au pétrole ou essence

Dose toxique: 1 ml/kg

Dose mortelle: 200 ml (adulte)

Symptômes

- immédiats:

- nausées, vomissements
- agitation ou
- somnolence, coma
- parfois convulsions

- ensuite: - encombrement respiratoire: dyspnée; toux, crachats (parfois rosâtres).

PROBLEMES CLINIQUES	MESURES THERAPEUTIQUES
<b>NE JAMAIS FAIRE VOMIR - NE JAMAIS FAIRE UN LAVAGE GASTRIQUE</b>	
Ingestion de pétrole	- huile de paraffine ad. 200 ml (1 verre) enf. 3 ml/kg - suivi de sulfate de magnésie ad. 2 c à c dans 1 verre d'eau enf. 1/2 c à c par 10 kg dans 1 verre d'eau
Pneumopathie	- pénicilline: ad. 1 M UI/j enf. 10.000 UI/kg/j
Agitation	- diazepam: ad. 10 mg IM enf. 0,1 mg/kg

Coma	- dexamethazone 1 amp. 4 mg
EVACUATION SI COMA OU DYSYPNEE SEVERE	

#### 4.3. Intoxication aux produits corrosifs

##### PRODUITS

##### Acides:

acide de batterie  
eau de javel - ammoniac

##### Alcalins:

soude caustique  
piles à montres (danger chez les enfants!)

Tous ces produits donnent des brûlures des muqueuses internes (oesophage, gorge, estomac).

PROBLEMES CLINIQUES	MESURES THERAPEUTIQUES
NE JAMAIS FAIRE VOMIR, sauf si ingestion récente d'une pile à montres.	
Douleur et brûlures dans la bouche, la gorge, brûlures rétrosternales et épigastriques Vomissements hémorragiques.	- faire boire du lait (200 à 500 ml) ou de l'eau simple - antalgique (paracetamol)
Choc	- traitement du choc (perfusions, ...)
EVACUATION HOPITAL URGENT	

#### 4.4. Intoxication à l'aspirine

##### Dose toxique:

enfant: 200 mg/kg  
adulte: 450 mg/kg (20 grammes = 40 comprimés)

PROBLEMES CLINIQUES	MESURES THERAPEUTIQUES
Ingestion des comprimés	- faire vomir ou
	- lavage gastrique
	- ensuite:

	charbon:
	ad. 8 co en D.U.
	enf. 1 à 4 co en D.U.
	sulfate de magnésie
	ad. 2 c à c dans 1 verre d'eau
	enf. 1/2 c à c par 10 kg dans 1 verre d'eau
1° phase toxique:	
- respiration profonde et accélérée	- faire boire 1 l d'eau + 2 c à c de bicarbonate de soude
- fièvre élevée	- enveloppements humides, sac de glaçons, accumulateurs congelés, ventilateur
2° phase toxique:	
- hémorragies	- vitamine K 20 mg (= 20 gtts) (0,1 mg/kg)
- contractions, convulsions	- diazepam ad. 10 à 20 mg enf. 0,2 mg/kg
- coma	- perfusion lactate de Ringer
	- dexaméthazone 1 amp. 4 mg
- Oligurie	- furosemide ad. 1 amp. 40 mg IV enf. 0,5 mg/kg IV
EVACUATION A L'HOPITAL URGENT	

#### 4.5. Intoxication à la chloroquine (ou amodiaquine)

Dose toxique:

enfant: 25 mg/kg (enf. de 20 kg: 5 co à 100 mg Chloroquine Base)

adulte: 2 g (20 co à 100 mg Chloroquine Base)

PROBLEMES CLINIQUES	MESURES THERAPEUTIQUES
Ingestion des comprimés	- faire vomir ou
	- lavage gastrique
	- perfusion ou faire boire 2 à 4 litres d'eau
	- furosemide
	ad. 1 amp 40 mg IV

	enf. 0,5 mg/kg IV
1° phase (après 30 à 60 min)	
- confusion et somnolence ou	
- agitation	- diazepam ad. 10 à 20 mg enf. 0,1 mg/kg
- troubles de vision (mydriase)	
2° phase (après 1 heure)	
- hypotension, choc	- perfusion Lactate de Ringer
- arythmies cardiaques	
- coma	- dexamethazone 1 amp. 4 mg IV
EVACUATION HOPITAL URGENT	

#### 4.6. Intoxication alcoolique aiguë

Dose: très variable: un alcoolique chronique peut boire beaucoup plus qu'une personne n'ayant pas l'habitude de boire avant de montrer des signes d'une intoxication aiguë à l'alcool.

PROBLEMES CLINIQUES	MESURES THERAPEUTIQUES
1. Intoxication sans coma - dépression du système nerveux central (mouvements désordonnés, paroles insensées,...) - nausées, vomissements - violence, agressivité	Si une ingestion massive est connue, faire vomir le malade ou faire un lavage gastrique pour éviter le coma  - phenobarbital 200 mg S.C.
2. Intoxication avec coma	
- malade comateux exhalant une odeur d'alcool	- position latérale pour garder les voies respiratoires libres, surtout en cas de vomissements - sonde à demeure
- convulsions (l'alcool provoque une hypoglycémie qui fait convulser le malade)	- perfusion au glucose et phenobarbital 100 mg S.C.
- dérèglement de la température corporelle	
- hypothermie en saison froide ou sous la pluie	- réchauffer avec des couvertures
- hyperthermie si le malade s'est endormi sous le soleil	- ventilateur, enveloppements humides

### F.T.5. Traitement du paludisme

#### 1. Accès non compliqué

Donnez de la CHLOROQUINE (\*) per os

Pour un adulte	Pour un enfant
1er jour: 600 mg D.U.	1er jour: 10 mg/kg D.U.
2e jour: 600 mg D.U.	2e jour: 10 mg/kg D.U.
3e jour: 300 mg D.U.	3e jour: 5 mg/kg D.U.
ou	
1er jour: 600 mg D.U.	
300 mg 6 heures plus tard	
2e jour: 300 mg D.U.	
3e jour: 300 mg D.U.	

(\*) dose en chloroquine BASE (produit actif)

- En cas de réaction allergique à la chloroquine (prurit), la chloroquine peut être remplacée par la même dose d'Amodiaquine (Flavoquine).
- Si aggravation ou pas d'amélioration après 3 jours ET goutte épaisse positive Pyrimethanine / Sulfadoxine 1/2 co/10 kg poids en dose unique (max. 3 comprimés).

## 2. Accès compliqué

Patients qui ne peuvent pas avaler les comprimés de Chloroquine (coma), ou qui les vomissent.

Donnez la QUININE injectable

Pour un adulte	Pour un enfant
10 MG/KG (max. 600 mg)	10 mg/kg
toutes les 8 heures	toutes les 8 heures
soit 3 fois par jour	soit 3 fois par jour
De préférence en perfusion lente (3 à 4 heures) sinon en injection IM profonde.	
Jusqu'à ce que le patient puisse avaler les comprimés de Chloroquine sans les vomir	
DONNEZ ENSUITE UNE DOSE CURATIVE COMPLETE DE CHLOROQUINE	

## F.T.6. Quantités de liquides à perfuser

1. Perfusion pour maintenir l'équilibre hydrique (patient non déshydraté, mais incapable de boire; ex. coma)

AGE DU PATIENT	VOLUME A PERFUSER EN 24 HEURES
enfant	
0 - 3 ans	125 à 100 ml/kg/j
4 - 6 ans	100 ml/kg/j
7 - 12 ans	100 à 80 ml/kg/j
13 ans et plus	50 ml/kg/j
adultes	2 à 3 litres/j

Surveiller la diurèse:

- urines foncées en petite quantité: donner plus de liquide
- urines claires en grande quantité: diminuer la quantité de liquide perfusée.

## 2. Perfusion en cas de deshydratation grave

Perfuser le liquide de Hartmann ou Ringer

AGE DU PATIENT	VOLUME A PERFUSER
nourissons 0 - 1 an	1 <sup>o</sup> heure: 30 ml/kg
	2 <sup>o</sup> heure: 20 ml/kg
	3 <sup>o</sup> heure: 20 ml/kg
adultes et enfants plus de 1 an	100 ml/kg en 4 heures (soit 6 litres pour un adulte de 60 kg)  perfuser rapidement au début jusqu'à ce que le pouls radial devienne perceptible; perfuser plus lentement ensuite.

## Listes techniques

### LT.1 Des actes techniques diagnostiques utilisés dans les S D/T

#### CLINIQUE GENERALE

Inspection, reconnaître

ictère  
malnutrition  
convulsions



déformation de la colonne vertébrale  
anémie / pâleur des conjonctives  
comportement anormal  
coma  
déformation os et articulations  
oedèmes membres inférieurs  
oedèmes/tumeurs localisés  
lésions dermatologiques: tâches, papules, vésicules, ulcérations

Palpation, reconnaître

ganglions axillaires et inguinaux hypertrophiés

Techniques spéciales:

Prendre la température, rectale chez enfant axillaire chez adulte  
Peser enfant, remplir et interpréter une courbe de poids  
Peser adulte

### EXAMEN ABDOMINAL

Inspection

hernie ombilicale/inguinale

Palpation abdominale, reconnaître

masses

défense musculaire

rebond douloureux

hernies (étranglées)

organomégalie:

rate  
foie  
tumeurs

ascite

hypertrophie du pylore, nouveau-né

Percussion abdominale, reconnaître

tympanisme

matité

douleur à la percussion hépatique

douleur à la percussion loge rénale

### EXAMEN CARDIO-PULMONAIRE

Inspection, reconnaître

respiration accélérée

battements ailes du nez

oedèmes

dyspnée inspiratoire / expiratoire

cyanose

quintes de toux coqueluche

veines jugulaire distendues

Palpation, effectuer

Reflux hépato-jugulaire

Auscultation, reconnaître

sibilances

crépitations

absence Murmure Vésiculaire

râles bronchiques

rythme cardiaque irrégulier

Percussion Thorax, reconnaître

matité

Techniques spéciales

Tension artérielle

EXAMEN GENITO-URINAIRE

Inspection, reconnaître

globe vésical  
masse scrotale

Palpation, reconnaître

hauteur utérine, correspondant à durée de grossesse

reposer hernie inguinale

toucher vaginal:

col  
volume  
masses  
douleur

Techniques spéciales

Sondage urinaire  
Transluminatation du scrotum (lampe torche)

EXAMEN SYSTEME NERVEUX

Inspection, reconnaître

fontanelle bombée  
lésion sur la cornée  
asymétrie des pupilles  
paralysie uni/bilatérale  
langage incohérent

Palpation, reconnaître

douleur à la pression de l'oreille (tragus)  
raideur de la nuque

mobilité anormale (paralysie/parésie)  
sensibilité anormale (de la peau)

Techniques spéciales

ponction lombaire

### EXAMEN ORL

Inspection, reconnaître

pharynx rouge, pus sur amygdales et pharynx  
tâches de Koplick  
tâches blanches de candida  
trismus tétanique  
écoulement d'oreille

Palpation, reconnaître

douleur à la pression de l'oreille (tragus)

Percussion, reconnaître

sinus frontal/maxillaire douloureux

### EXAMENS DE LABO

Selles: KOAP leucocytes

Scotch test anal: recherche de oxyures

Urines:

culot: parasites (shistosomiase, trichomonas)  
protéinurie  
pigments biliaires  
sucre (test de Bénédict)  
culot: leucocytes, globules rouges

Goutte épaisse:

plasmodium  
microfilaires

Crachat: B.K. (tuberculose)

Peau: B.H. (lèpre)

PCV état frais:

trichomonas  
candida  
leucocytes  
bactéries

Tallqvist (hémoglobinémie sur papier buvard)

#### TECHNIQUES SOCIALES

enquête (à domicile) TBC

enquête (à domicile) nutritionnelle

#### **L.T.2. Liste des médicaments essentiels utilisés dans les S D/T**

ACIDE ACETYLSALICYLIQUE (Aspirine)	METHYLERGOMETRINE (Methergin)
ACIDE FOLIQUE	METOCLOPRAMIDE
ADRENALINE	METRIFONATE
ALCOOL ETHYLIQUE DENATURE	METRONIDAZOLE
ALCOOL IODE	MULTIVITAMINES
AMINOPHYLLINE	NICLOSAMIDE
ATROPINE SULFATE	PARACETAMOL
BENZOATE DE BENZYL	PARAFFINE LIQUIDE
BICARBONATE DE SOUDE	PENICILLINE BENZATHINE
BUTYLHYOSCINE (Buscopan)	PENICILLINE G CRISTALLINE
CETRIMIDE	PENICILLINE PROCAINE
CHARBON ADSORBANT	PERMANGANATE DE POTASSIUM
CHLORAMPHENICOL	PHENAZONE + LIDOCAINE (gtt)

CHLORHEXIDINE	PHENOBARBITAL
CHLOROQUINE	PHYTOMENADIONE (Vit. K)
CHLORPROMAZINE	PRAZIQUANTEL
CLOFAZIMINE	PROPANTHELINE BROMIDE
COTRIMOXAZOLE	PROMETHAZINE
D.D.S.	QUININE
DEXAMETHAZONE	RESERPINE
DIAZEPAM	RIFAMPICINE
DIETHYLCARBAMAZINE	SALICYLATE DE METHYLE
ETHAMBUTOL	SERUM ANTITETANIQUE
ETHINYLOESTRADIOL + NORETHISTERONE	S.R.O.
SULFATE DE FER	STREPTOMYCINE
FUROSEMIDE	SULFADOXINE + PYRIMETHAMINE
HYDROXIDE D'ALUMINIUM	SULFATE DE MAGNESIE
ISONIAZIDE	TERPINE NOSCAPINE
KANAMYCINE	TETRACYCLINE
LIDOCAINE	THIABENDAZOLE
LUGOL OFFICINAL	VIOLET DE GENTIANE
MEBENDAZOLE	WHITFIELD POMMADE

### EDITIONS MEDICUS MUNDI BELGIUM

La collection de monographies MMB est réservée aux outils méthodologiques mis au point dans le domaine de la Santé Publique, en pays en voie de développement.

Cette collection est pratique. Les outils méthodologiques proposés ont été testés par leurs auteurs, ils ont été employés et évalués. Ils sont opérationnels.

Le médecin ou le responsable de zone, de département, de district, ... qui se demande "Comment pratiquer correctement" pour accroître la couverture et la qualité des soins dispensés à la population se servira de ces outils et les mettra au service de l'équipe de santé. Se remplaçant dans l'ensemble de la zone, il veillera ainsi à l'opérationnalité des services, à l'avancement des programmes, à la mesure des résultats obtenus.

La présente monographie MMB consacrée à la "Rationalisation de la consultation curative par des Stratégies Diagnostic / Traitement" (Tome I - Manuel d'emploi) et complétée par le "Guide diagnostique et thérapeutique pour le Centre de Santé" (Tome II) est à commander à MMB, 64, rue des Deux Eglises, 1040 Bruxelles - Belgique.

[Version texte](#)