

Agrodok 4

L'aviculture à petite échelle dans les zones tropicales

N. van Eekeren
A. Maas
H.W. Saatkamp
M. Verschuur

© Fondation Agromisa, Wageningen, 2004.

Tous droits réservés. Aucune reproduction de cet ouvrage, même partielle, quelque soit le procédé, impression, photocopie, microfilm ou autre, n'est autorisée sans la permission écrite de l'éditeur.

Première édition en français : 1990

Deuxième édition révisée : 1995

Troisième édition : 2002

Quatrième édition : 2004

Auteurs : N. van Eekeren, A. Maas, H.W. Saatkamp, M. Verschuur

Illustrator : Barbara Oranje

Conception : Janneke Reijnders

Traduction : Evelyne Codazzi

Imprimé par : Digigrafi, Wageningen, Pays-Bas

ISBN : 90-77073-75-2

NUGI : 835

Avant-propos

Notre série Agrodok n'aurait pas été complète sans un manuel pratique sur l'aviculture sous les tropiques.

Nous remercions chaleureusement pour leur travail intensif et sérieux les quatre étudiants de l'Université Agronomique de Wageningen qui se sont proposés de rassembler les informations nécessaires et d'écrire sur le sujet un livre clair à but pratique.

Nous tenons à remercier tout particulièrement le professeur Dr. E.H. Ketelaars, ingénieur et spécialiste dans le domaine de l'aviculture sous les tropiques, pour la gentillesse avec laquelle il nous a fait part de ses commentaires et pour son travail de rédaction du manuscrit. Sa précieuse collaboration a été indispensable pour mener à bien cet ouvrage.

Nos remerciements vont également à Jeannette Kreuger pour ses commentaires et son aide pour la finition de cet Agrodok

Nos remerciements vont également à Jeannette Kreuger pour ses commentaires et son aide pour la finition de cet Agrodok.

Wageningen, mai 1990

L'éditeur

Nous tenons à remercier Joost Verwilghen et Karen Eilers qui ont révisé le manuscrit. Le chapitre 4 a été entièrement revu. En outre, des changements substantiels ont été apportés au chapitre 5 à la suite de commentaires faits par la DIO, fondation pour la science vétérinaire dans le cadre de l'aide au développement. Nous espérons que cet Agrodok continuera à vous aider dans vos activités avicoles.

Wageningen, décembre 1995

L'éditeur

Sommaire

1	Introduction	6
2	Les différentes races de poules	8
2.1	Les races locales	9
2.2	Choix de la race	9
3	Logement	11
3.1	Poules en liberté	11
3.2	Logement en poulailler	15
3.3	Logement et climat	15
3.4	Généralités sur la construction d'un poulailler	16
3.5	Diverses possibilités de logement	16
4	Amenagement du poulailler	21
4.1	Approvisionnement en nourriture	21
4.2	Approvisionnement en eau potable.	24
4.3	Perchoirs	25

4.2	Approvisionnement en eau potable.	24
4.3	Perchoirs	25
4.4	Ponduirs	26
4.5	Caisses à claire-voie	29
4.6	Éclairage	30
5	Alimentation des volailles	31
5.1	Nutritifs essentiels	31
5.2	Méthodes d'alimentation	36
5.3	Composition de la nourriture	41
6	Soins de santé	45
6.1	Mesures d'hygiène générale	45
6.2	Les maladies et leurs causes	46
6.3	Quelques problèmes courants et leurs causes possibles	50
7	Incubation et élevage	53
7.1	Incubation naturelle	53

7.2	Incubation artificielle	55
7.3	L'élevage des poussins	55
8	Amélioration des poules locales	58
8.1	Programmes d'échanges de coqs	58
8.2	Sélection	59
9	Produits directs et produits secondaires	60
9.1	Oeufs	60
9.2	Viande	60
9.3	Excréments	60
9.4	Abats	61
10	Administration	62
10.1	Pourcentage de ponte et durée de la période de ponte	62
10.2	Poids des oeufs	63
10.3	Consommation de nourriture	64
10.4	Pertes	64
10.5	Administration	64

10.5 Administration	64
Annexe 1 : Maladies infectueuses	66
Annexe 2 : Nutrition de volaille	68
Annexe 3 : Autres aliments	77
Bibliographie	80
Adresses utiles	81

1 Introduction

Cet ouvrage traite de l'aviculture à petite échelle sous les tropiques. L'élevage de la volaille présente de nombreuses variantes dans les différentes parties du monde mais son objectif est partout le même, à savoir une production maximale à des frais minimaux.

En général, on distingue deux formes d'aviculture à petite échelle:

- Le petit élevage de poules, destiné uniquement à la consommation personnelle ou l'aviculture de subsistance'.
- L'élevage un peu plus grand, destiné à l'acquisition d'un revenu d'appoint.

Les conditions essentielles pour la réussite de cette seconde forme d'aviculture sont:

- Des possibilités d'écoulement pour les oeufs et la viande.
- Des possibilités d'approvisionnement en nourriture bon marché.

Comme l'aviculture de subsistance a pour but de produire des oeufs et

Comme l'aviculture de subsistance a pour but de produire des oeufs et de la viande bon marché, il est très important d'utiliser les ressources et matériaux locaux.

Cet ouvrage s'adresse à ceux qui élèvent ou veulent élever de la volaille. Nous cherchons à apporter des solutions aux problèmes qui peuvent se poser à tout aviculteur. Nous nous limitons à l'élevage des poules pondeuses car l'aviculture des poulets de chair pour la production de viande est généralement une activité très spécialisée. Nous parlons tout de même ici de l'élevage des jeunes coqs.

Ce livre traite des points importants suivants:

- Le remplacement des poules se fait:
 - par croisement interne (aviculture de subsistance);
 - en rachetant régulièrement des poussins ou des poulets.
- Le logement des poules. Différentes méthodes seront exposées ici brièvement, avec leurs avantages et leurs inconvénients.

- L'aviculture de subsistance n'offre pas toujours aux animaux une alimentation optimale. Il existe toutefois des méthodes permettant d'augmenter le rendement et de comprimer les frais de nourriture. On peut acheter aussi des aliments complémentaires. De toutes façons, la composition de la nourriture doit être équilibrée.
- Comme il n'est pas toujours possible d'acheter des poussins, un chapitre entier sera consacré à l'incubation naturelle et à l'élevage des poussins.
- Il faut prendre grand soin de la santé des poules.
- Toute exploitation tant soit peu commerciale exige certains travaux administratifs qui permettent de prendre les décisions adéquates et de résoudre les problèmes de gestion.
- Une bonne gestion est un facteur essentiel pour l'obtention de bons résultats, même dans les petites entreprises. Cet ouvrage accorde une attention particulière à cet aspect de l'aviculture moderne.

2 Les différentes races de poules

Certaines races de poules sont élevées pour leurs oeufs (poules pondeuses) et certaines autres pour leur viande (poulets de chair). Les poules donnant de la bonne viande sont les grosses races à croissance rapide et au bon développement musculaire.

Il existe différentes races de pondeuses: les races très petites (Leghorns Blanches) et les races plus grosses, convenant mieux à la production de viande mais pondant tout-de-même une bonne quantité d'oeufs. Comme les Leghorns Blanches sont de petites poules, elles ont relativement moins besoin de nourriture. Elles donnent une très bonne production d'oeufs blancs mais leur production de viande après la pondaison est plus basse.

Les races plus grosses répondent au but double, à savoir une bonne production d'oeufs et une bonne production de viande. Il s'agit généralement de poules brunes pondant des oeufs bruns, généralement un peu plus robustes que les poules blanches. Elles conviennent très bien

ralement de poules brunes pondant des oeufs bruns, généralement un peu plus robustes que les poules blanches. Elles conviennent très bien à l'élevage à petite échelle sous les tropiques.

Il existe d'autres races de pondeuses, par exemple la Rhode Island Red brune et la New Hampshire brune légèrement plus petite.

Actuellement sont utilisés dans le monde entier de nombreux produits de croisement appelés 'hybrides'. Dans les pays en voie de développement sont utilisés également des produits de croisement entre différentes races, par exemple entre la Leghorn Blanche et la Rhode Island Red. Les poules hybrides les plus productives sont issues de croisements entre poules élevées spécialement à cet effet qui, souvent, n'appartiennent plus à une race bien définie.

Les races grosses et moyennes sont élevées pour leur viande. Nourries avec de la nourriture de bonne qualité en quantité suffisante, elles atteignent rapidement un bon poids pour la vente. L'aviculture pour la

viande est une activité très spécialisée qui exige un bon approvisionnement en nourriture de qualité. Cependant les coqs issus des pondeuses moyennes peuvent aussi être élevés pour leur viande.

2.1 Les races locales

Les poules hybrides ne peuvent servir à renouveler le nombre des volatiles car elles perdraient à la longue leurs propriétés de haute production. Pour que les poules hybrides soient bien productives, il faut racheter régulièrement des poussins. Si vous élevez vous-même vos poussins, utilisez les poules de race locale. Elles sont généralement moins chères, mieux adaptées aux circonstances locales et moins sensibles aux maladies habituelles de la région. Par contre, leur production est très basse.

Dans de nombreux pays en voie de développement la production des poules de race locale tourne autour de 50 oeufs par an et celle des hybrides modernes peut atteindre 250 à 270 oeufs par an lorsque les circonstances sont bonnes. Les poules de race locale sont souvent plus petites, leurs oeufs sont plus petits

constances sont bonnes. Les poules de race locale sont souvent plus petites, leurs oeufs sont plus petits.

Comme elles se nourrissent facilement de détritits, les poules de race locale conviennent bien à l'élevage en liberté. Il existe plusieurs façons de stimuler la production des poules de race locale, ce sur quoi nous reviendrons plus tard.

2.2 Choix de la race

Les facteurs déterminants pour le choix d'une race de poules sont les suivants:

Prix:

Les hybrides modernes sont très coûteux. Une très bonne production nécessite des soins intensifs et une nourriture composée de bonne qualité. Les hybrides sont beaucoup plus rentables dans la transformation de la nourriture. Les sortes locales sont moins chères, beaucoup mieux

adaptées aux circonstances locales et, à condition d'être bien soignées, relativement bien productives. L'aviculture à plus grande échelle est coûteuse car elle nécessite l'achat de poules hybrides et de nourriture composée.

Situacion commerciale:

Quand les circonstances sont très favorables, c'est-à-dire lorsqu'il est possible d'acheter de la nourriture bien composée et d'écouler facilement les oeufs et la viande, choisissez des poules hybrides de taille moyenne. Si vous désirez surtout vendre les oeufs, achetez des poules pondeuses (blanches) plus petites. Dans tous les autres cas, préférez les grosses races généralement brunes. Si la production doit servir uniquement à votre consommation familiale et à la vente éventuelle sur le marché hebdomadaire de quelques oeufs et parfois de viande, choisissez une race locale.

Experiéncia:

L'apprenti aviculteur doit commencer par élever des poules de race locale, peu coûteuses.

locale, peu coûteuses.

Gestion de l'entreprise:

Une bonne gestion permet d'acheter des poules hybrides plus chères.

Préférence:

Dans de nombreux pays, on préfère les oeufs bruns.

Races disponibles:

Comme les poules hybrides ne sont pas toujours disponibles, le choix se limite souvent aux poules de race locale.

3 Logement

L'élevage des poules peut se faire de manières très différentes mais on distingue toutefois 2 grands courants: l'aviculture extensive et l'aviculture intensive.

L'aviculture extensive nécessite peu d'investissement financier et peu de travail. Le meilleur exemple est celui des poules vivant en liberté dans la cour de la ferme. L'aviculture intensive nécessite plus de capitaux pour la construction et l'aménagement des poulaillers et souvent plus de travail. Elle comprend toutes les entreprises utilisant des poulaillers spéciaux, ouverts ou fermés.

3.1 Poules en liberté

Traditionnellement les poules vivent en liberté autour de la maison et vont elles-mêmes à la recherche de leur nourriture. Les oeufs, pondus dehors ou dans des nids simples, servent surtout à renouveler le nombre des volatiles. Comme les pertes sont toujours très élevées, particu-

dehors ou dans des nids simples, servent surtout à renouveler le nombre des volatiles. Comme les pertes sont toujours très élevées, particulièrement chez les poussins, près de 3/4 des oeufs doivent parfois servir à l'incubation. La production d'oeufs et de viande pour la consommation est donc très réduite.

Ce type d'aviculture exige peu de travail et permet le recyclage des résidus de cuisine. Les frais très bas compensent la production basse. Quelques améliorations suffisent pour rendre rentable ce type d'élevage.

L'aviculture extensive exige que l'on dispose d'un grand parc couvert de verdure. Les abris de nuit sont de forme très variable mais doivent être spacieux et aérés. Ils doivent pouvoir être nettoyés facilement. Ces abris offrent une bonne protection contre les maladies et les prédateurs. Si le parc est assez grand, installez-y un poulailler mobile (figure 1).

Le sol du poulailler de nuit doit être surélevé avec du grillage, des lattes de bois ou des tiges de bambou espacées de 5 cm pouvant laisser passer les excréments. Cela évite la réinfection par les parasites se trouvant dans les excréments. Un tel poulailler offre de plus une bonne protection contre les prédateurs.

Laissez vos pondeuses adultes s'habituer aux pondoirs depuis le début de la ponte. Placez les pondoirs dans les poulaillers avant le début de la ponte et le matin retenez les poules un peu plus longtemps dans le poulailler. Donnez-leur un supplément d'eau fraîche.

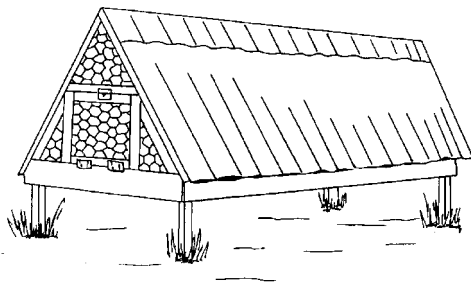


Figure 1 : Poulailler mobile en bois et en grillage.

Mesures à prendre pour limiter les pertes parmi les poussins et les poulets:

Mesures à prendre pour limiter les pertes parmi les poussins et les poulets:

➤ Construisez un poulailler simple, ouvert et aéré pour protéger la poule et ses poussins contre les prédateurs, les voleurs et le mauvais temps. Le poulailler doit pouvoir se fermer car les courants d'air froids sont néfastes aux jeunes animaux, sur-

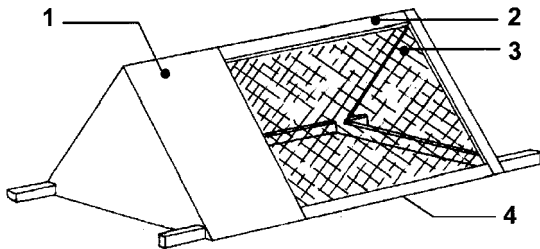


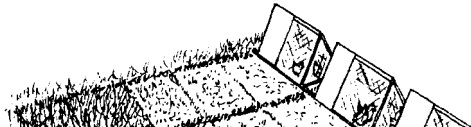
Figure 2 : Poulailler ouvert. 1. partie faite en planches, 2. Chassis en bois, 3. grillage, 4. sol grillage.

tout les premiers jours. Placez le poulailler dans un parc couvert de verdure. Changez régulièrement le poulailler de place pour éviter les infections parasitaires (vers), sur_tout par temps humide. Le poulailler mobile est une excellente façon de loger les poules en pleine

croissance. Le poulailler de la figure 2 et figure 3 permet abriter 20 jeunes poules.

Ce type de poulailler est pourvu de mangeoires, d'abreuvoirs et de perchoirs. Le parc doit être assez grand pour qu'on puisse déplacer régulièrement le poulailler.

- Surélevez le poulailler - de 1,20 m environ - dans les régions fréquentées par les chiens et les animaux prédateurs.
- Placez des colliers en métal autour des poteaux pour chasser les rats et autres rongeurs (figure 4).
- Donnez assez d'eau propre et fraîche.
- Donnez plus de nourriture aux poules en pleine croissance, surtout de la verdure pour les vitamines.
- Vaccinez les poules contre les maladies virales contagieuses les plus courantes comme la maladie de New Castle (NCD). Renseignez-vous auprès de votre service vétérinaire.



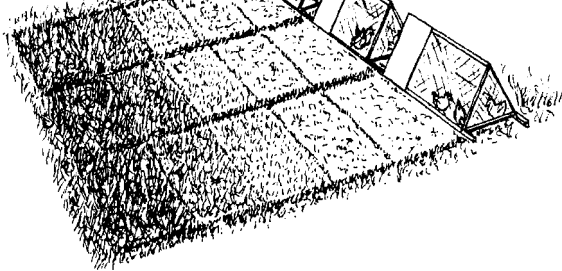


Figure 3 : Mouvement systématique des poulaillers.

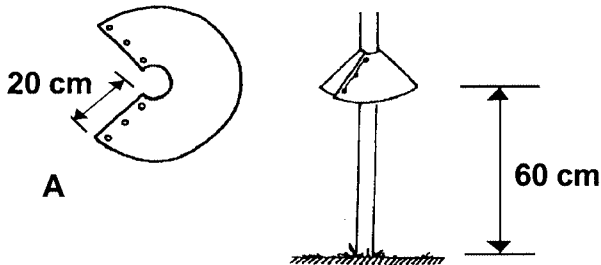
Avantages et inconvénients de l'élevage libre:

Avantages:

- Le mouvement et le plein air gardent les poules en bonne santé.
- Bien qu'incomplète, la nourriture pose moins de problèmes.
- Si le parc est assez grand, la réinfection parasitaire est minime.
- Exige peu de travail.
- Les poules participent efficacement au recyclage des déchets.
- Les frais directs sont peu élevés.

Inconvénients:

- Le contrôle des poules est difficile.
- Les poules en liberté, surtout les jeunes, forment une proie facile pour les prédateurs.
- En quête de nourriture, les poules mangent aussi des graines de semence.
- Si les poules ne sont pas habituées aux pondeurs, beaucoup d'oeufs risquent d'être perdus.
- Les pertes sont souvent nombreuses.



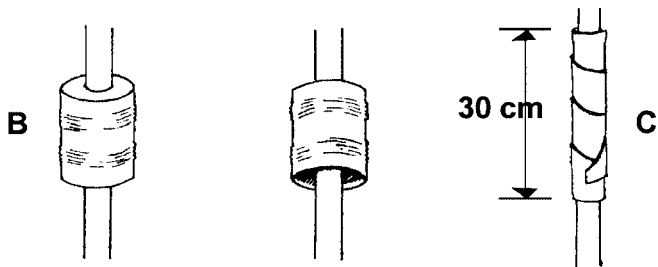


Figure 4 : Exemples de chasse-rats. Le chasse-rat doit être bien serré du poteau de façon à empêcher même le plus petit rongeur de grimper entre lui et le poteau. A. Collier de métal, B. Boîte métallique retournée, C. Bande métallique autour du poteau.

3.2 Logement en poulailler

Aspects à prendre en considération avant de loger ses poules en poulailler:

- Les frais vont inévitablement augmenter.
- Quels sont les matériaux locaux disponibles pour la construction?
- Le poulailler sera-t-il ouvert ou fermé? Un poulailler ouvert exige un parc assez grand pour pouvoir être déplacé régulièrement.
- Achèterez-vous à chaque fois des nouvelles poules ou renouvelerez-vous vous-même le nombre de vos volatiles? De ce dernier cas, construisez plusieurs poulaillers car les poulets de différents âges doivent être élevés séparément. Nous reviendrons plus loin sur ces questions.

Pour construire un bon poulailler, il faut toujours tenir compte des circonstances climatiques locales.

3.3 Logement et climat

Même si les poules supportent généralement bien les températures

Même si les poules supportent généralement bien les températures élevées, il leur arrive parfois de souffrir de chaleurs trop excessives.

Mesures à prendre:

- Construisez le poulailler dans la direction est-ouest pour que vos poules souffrent moins des rayons directs du soleil.
- Choisissez un parc couvert de verdure.
- Plantez quelques arbres autour du poulailler pour faire de l'ombre sur le toit.
- Faites un toit avec un rebords (au moins 90 cm) pour éviter l'infiltration de la pluie et des rayons du soleil.
- Construisez des parois latérales de 50 cm de hauteur.
- Fermez le reste avec du grillage ou autre matériel pour permettre un renouvellement constant de l'air du poulailler.
- Construisez le toit aussi haut que possible pour que la chaleur extérieure passe moins par le toit et pour que l'air se renouvelle mieux.

- Isolez le toit de la chaleur externe en le couvrant de feuilles ou autre matériel. L'inconvénient est que cela peut facilement devenir une cachette pour rats et souris.
- Maintenez la densité de population d'un poulailler aussi basse que possible. Une densité trop élevée cause des problèmes de chaleur et augmente le risque d'infections parasitaires. Dans les poulaillers où les poules marchent à même le sol, la densité ne doit pas dépasser 3 poules au m². Par contre l'utilisation de grillage permet une densité de population plus élevée.
- Stimulez s'il le faut l'absorption de nourriture en éclairant le poulailler avant et après le coucher du soleil (lorsqu'il fait plus frais): le niveau de production (le nombre d'oeufs pondus) se maintiendra plus longtemps.

3.4 Généralités sur la construction d'un poulailler

Pour construire un bon poulailler, il faut tenir compte de plusieurs facteurs et non seulement du climat. Il faut que le poulailler soit facile à nettoyer et à désinfecter, il doit avoir un sol dur

teurs et non seulement du climat. Il faut que le poulailler soit facile à nettoyer et à désinfecter: il doit avoir un sol dur.

Une condition importante pour le logement permanent dans un poulailler fermé est la possibilité pour les poules de disposer en permanence de nourriture et d'eau fraîche.

Si le poulailler abrite beaucoup de poules, installez sur le devant un magasin où conserver les éventuelles réserves de nourriture et temporairement les oeufs. Pour conserver les denrées au frais (environ 20°C), le magasin aura le moins possible de fenêtres et pourra être aéré pendant la nuit.

3.5 Diverses possibilités de logement

Il existe de très nombreuses sortes de poulaillers. On peut les classer selon leur type:

- Poulailier ouvert
- Poulailier fermé, à litière
- Poulailier au sol entièrement ou en partie recouvert de grilles

Comme nous le verrons, chaque type a ses avantages et ses inconvénients.

Poulailier ouvert

Les poules logées dans un poulailier ouvert peuvent sortir dans un ou plusieurs parcs clôturés. Le parc est relié au poulailier dans lequel les poules peuvent séjourner le jour comme la nuit. Il est bon de disposer de plusieurs parcs pour pouvoir déplacer le poulailier tous les quinze jours et laisser repousser la verdure, ce qui diminue les risques d'infections parasitaires.

Une autre condition importante est que la terre du parc ne doit pas retenir l'eau. N'oubliez pas les conditions générales vues plus haut et les conditions liées au climat (figure 5).

Avantages et inconvénients du parc:

Avantages et inconvénients du parc:

Avantages:

- Les poules peuvent se déplacer en plein air.
- Meilleur contrôle des poules que par totale liberté.
- Meilleure protection contre les prédateurs que par totale liberté.
- Moins de risques d'infection que dans un poulailler fermé.
- La densité de population peut être un peu plus élevée que dans un poulailler fermé.

Inconvénients:

- Le parc peut devenir trop humide: le risque d'infections parasitaires augmente.
- Protection médiocre contre les prédateurs.

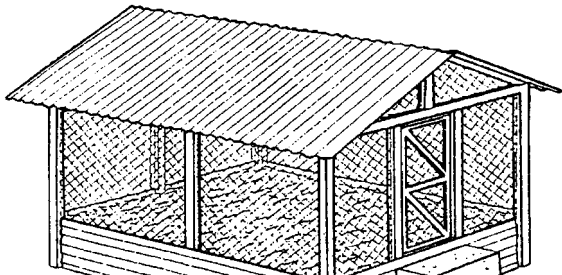
Poulailler fermé, à litière

Les poules restent jour et nuit dans le poulailler. Le sol est couvert d'une litière qui absorbe l'humidité des excréments.

La condition essentielle de la réussite de cette méthode est que la litière doit rester bien sèche. Une litière humide développe trop d'ammoniac, ce qui favorise le développement de toutes sortes de parasites.

Mesures à prendre pour maintenir la litière bien sèche:

- La litière doit être très absorbante. Le mieux est d'utiliser des copeaux de bois. La paille hachée convient aussi.
- Veillez à une bonne aération du poulailler.
- Evitez de mouiller la litière en renversant de l'eau. Surélevez les abreuvoirs et recouvrez-les de grillage.
- Retournez et renouvelez la litière une fois par semaine.



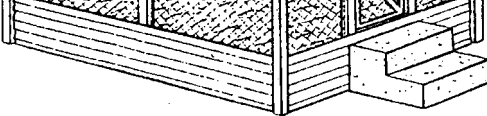


Figure 5 : Poulailier à litière. Tôle ondulée, bois de sciage grillage soudé.

Avantages et inconvénients du poulailier à litière:

Avantages:

- Contrôle total sur les poules: sur la nourriture, le ramassage des oeufs, etc.
- Bonne protection contre les prédateurs.

Inconvénients:

- Plus coûteux que l'élevage en liberté ou que le poulailier ouvert.
- Augmente les risques d'infection.
- Problèmes sur la quantité disponible de litière.
- Problèmes éthiques quant aux conditions de vie imposées aux animaux.

Poulailler à grilles

Dans de nombreux pays au climat tempéré et légèrement humide, on recouvre de grilles la majeure partie du sol des poulaillers pour réduire les risques de litière humide et par conséquent d'infections parasitaires. La densité de population peut alors passer de 3 à 5 et même à 7 poules au m². Les grilles sont faites en bois ou en bambou. L'espace entre les lattes doit être assez large pour laisser passer les excréments, mais assez étroit pour permettre aux poules de ne pas se blesser les pattes. Les lattes minces se salissent moins que les lattes larges. Utilisez de préférence des lattes de 1,5 cm d'épaisseur et de 4 cm de largeur espacées de 2,5 cm. Souvent ces lattes sont posées par éléments de 1,20 m sur 1,20 m. On peut aussi utiliser des grilles en fer. Les fils sont généralement posés par éléments de 2,50 m sur 2 m. La grosseur des mailles est généralement de 2,5 cm sur 7,5 cm. L'épaisseur du fil doit être environ de 3 mm. Les perchoirs fixés sur les grilles ne doivent pas gêner la circulation des poules.

Posez mangeoires et abreuvoirs sur les grilles pour que les excréments puissent tomber par terre.

puissent tomber par terre.

Ne placez les grilles que sur une partie du sol (la moitié ou le tiers), de chaque côté ou au milieu. Un sol complètement recouvert de grilles provoque de grosses pertes d'oeufs et des blessures sur le dessous des pattes des poules.

Des grilles placées uniquement sur les côtés permettent de ramasser plus facilement les excréments tombés à terre.

Avantages et inconvénients des poulaillers à grilles:

Avantages:

- Les poules entrent moins en contact avec leurs excréments, ce qui diminue les risques d'infection parasitaire.
- La densité de population au m² peut être augmentée.
- Les frais de litière sont bas

Inconvénients:

- L'investissement financier est plus important que pour le poulailler à litière.
- Le nettoyage demande plus de travail.
- Les risques de blessures des pattes augmente.
- Des problèmes éthiques se posent quant au mode de vie imposé aux animaux.

4 Aménagement du poulailler

Dans tous les poulaillers pour pondeuses il faut placer des mangeoires et des abreuvoirs, des perchoirs et des pondoirs. Installez éventuellement aussi un système d'écoulement des excréments et un éclairage.

4.1 Approvisionnement en nourriture

Généralement les poules en liberté recherchent elles-mêmes leur nourriture. Pour améliorer la production, il est bon de placer des mangeoires avec un supplément de nourriture, surtout pendant les saisons où la nourriture est rare. Dans tous les autres systèmes, les mangeoires sont indispensables pour éviter le gaspillage de nourriture.

Les mangeoires qu'on remplit à la main conviennent très bien aux petites bandes de pondeuses. Les figure 6 et figure 8 donnent quelques exemples de mangeoires en bois rectangulaires.

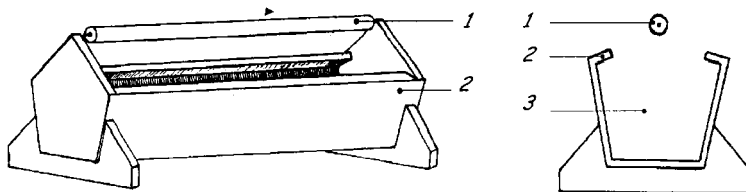


Figure 6 : Mangeoire sur plate-form. 1. tourniquet, 2. rebord, 3. mangeoire.

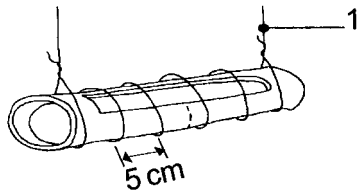
Mesures à prendre:

- Veillez à ce qu'il y ait suffisamment de mangeoires. Dans une mangeoire rectangulaire chaque poule doit disposer d'un espace pour manger (au moins 5 cm d'un seul côté) pour pouvoir absorber assez de nourriture au cours de la journée. Si toutes les poules mangeaient en même temps, il faudrait évidemment plus de place: 15 cm par animal. Pour les mangeoires rondes l'espace pour manger peut être plus petit (tableau 1).

Tableau 1 : Normes générales à suivre.

Age (en semaines)	Espace pour manger (en cm)	
	Mangeoire rectangulaire	Mangeoire ronde
0-6	4	1.5
6-18	8	3
> 18	10	4

- Placez un tourniquet au-dessus des mangeoires pour empêcher les animaux de s'asseoir dessus et de salir la nourriture.
- Ne remplissez pas les mangeoires jusqu'au bord mais donnez la nourriture deux fois par jour pour éviter les risques de gaspillage et stimuler l'absorption de nourriture qui baisse parfois par hautes températures. C'est aussi pour cela qu'on évite de donner de la nourriture pendant la période la plus chaude de la journée.
- Dotez les mangeoires d'un rebord (figure 6).
- Placez les mangeoires dans plusieurs endroits du poulailler



plusieurs endroits du poulailler de façon à ce que toutes les poules puissent les trouver sans peine. Ne les espacez pas de plus de 5 m.

- Dans les poulaillers à grilles, toutes les mangeoires (du moins la plupart) doivent être placées sur les grilles.
- Bien que la nourriture humide soit très prisée par les poules, il n'est pas certain qu'elle convienne bien sous les tropiques (risques de pourrissement).

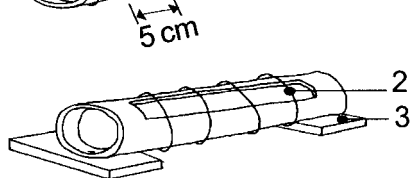


Figure 7 : Mangeoires en bambou. 1. suspension en fil de fer, 2. fil de fer, 3. planche pour éviter le renversement.

Pour les bandes un peu plus grandes, installez des mangeoires à réservoir pour ne pas avoir à donner de la nourriture chaque jour. La figure 8 donne un exemple d'une mangeoire rectangulaire en bois. On peut aussi utiliser des mangeoires suspendues (figure 7 et figure 9).

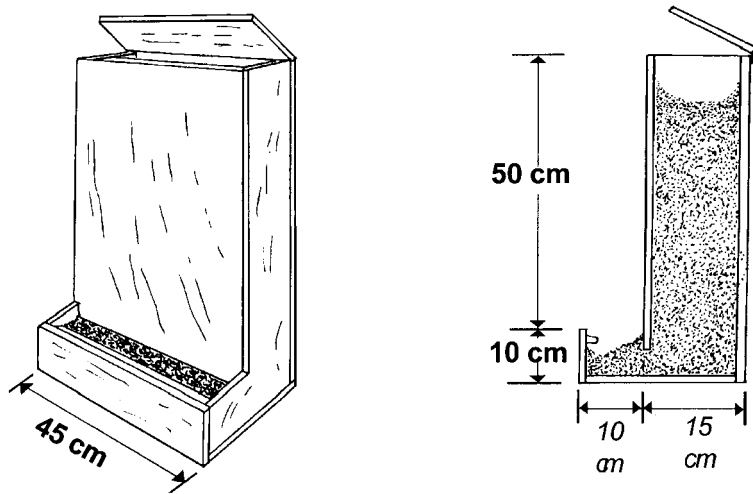


Figure 8 : Mangeoire rectangulaire en bois.



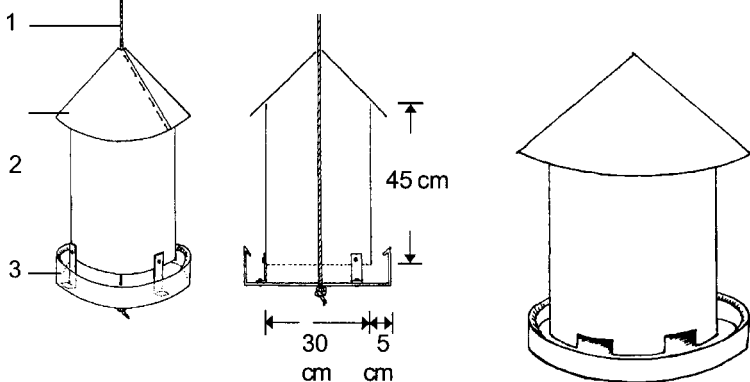


Figure 9 : Mangeoire suspendue en métal. Une telle mangeoire avec rigole de 40 cm de diamètre suffit pour 10 couveuses. 1. suspension en fil de fer, 2. couvercle: feuille métallique, 3. rigole: feuille métallique.

4.2 Approvisionnement en eau potable.

Dans les régions tropicales, il est très important de donner aux poules de l'eau en quantité suffisante. L'eau doit être propre et fraîche. Pour les bandes très petites, on peut utiliser une méthode simple et bon marché: il suffit de mettre dans l'abreuvoir une bouteille retournée (Fig. 4.5). On peut également acheter de simples abreuvoirs ronds, en métal ou en plastique. L'avantage d'un abreuvoir à réservoir est que l'eau se salit moins vite.

Mesures à prendre pour l'approvisionnement en eau:

- Il doit toujours avoir de l'eau dans les abreuvoirs.
- L'eau doit être propre et fraîche.
- Lavez les abreuvoirs chaque jour.
- Dans les poulaillers à litière, placez les abreuvoirs sur les grilles pour éviter de mouiller la litière. Autrement il faut chaque jour changer les abreuvoirs de place. Dans tous les poulaillers d'ailleurs, la meilleure place pour les abreuvoirs est sur les grilles.
- Dispersez les abreuvoirs sans les espacer de plus de 3-5 m.
- Laissez assez d'espace libre autour des abreuvoirs (tableau 2).

- Dispersez les abreuvoirs sans les espacer de plus de 9-9 m.
- Laissez assez d'espace libre autour des abreuvoirs (tableau 2).

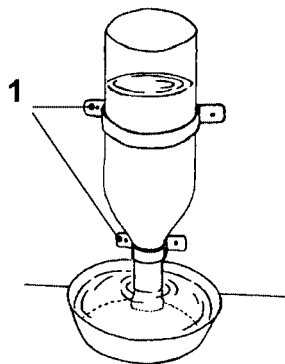


Figure 10 : Bouteille remplie d'eau et retournée dans un récipient ouvert. 1. lanières de cuir ou de fer-blanc pour fixation au mur.

Tableau 2 : Normes à suivre.

Âge (en semaine)	Espace pour boire (en cm)
0-6	1
6-16	2
> 16	4

4.3 Perchoirs

Les poules aiment passer la nuit sur des perchoirs, à des endroits un peu surélevés. Les plus craintives peuvent s'y réfugier aussi pendant la journée. Laissez assez d'espace sous les perchoirs pour les excréments. La litière en sera moins humide et les excréments plus faciles à ramasser.

Les perchoirs sont faits de lattes de bois de 5 cm x 5-7 cm, espacées d'environ 35 cm. Chaque poule a besoin d'un espace de 15 à 20 cm selon sa grosseur. Bien que les perchoirs soient indispensables dans chaque poulailler, leur installation diffère selon le type de poulailler.

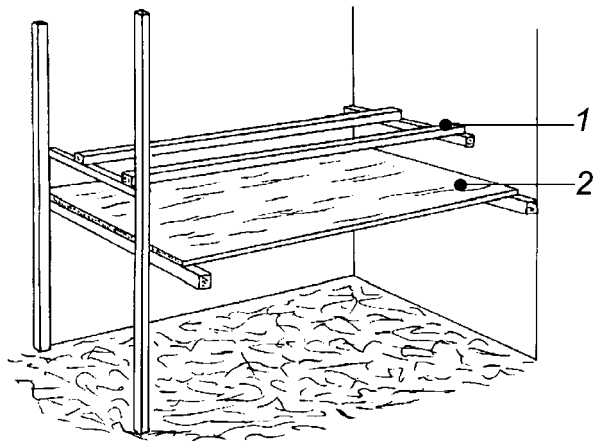


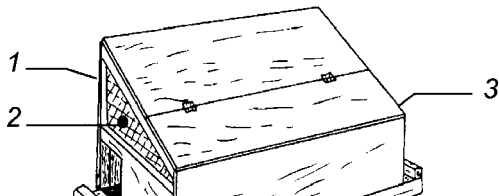
Figure 11 : Perchoir et planche à excréments. 1. perchoir, 2. plancher à excréments nettoyée quotidiennement.

Installez un plancher sous les perchoirs des poulaillers à litière pour recevoir les excréments (figure 11) et permettre de les enlever facilement (une fois par semaine). Placez-la à 75-80 cm de hauteur et les perchoirs à 1 m. Fermez l'espace sous les perchoirs sur le devant du poulailler pour empêcher les poules d'entrer en contact avec leurs excréments.

Les perchoirs ne sont pas nécessaires dans les poulaillers à lattes mais bien dans les poulailler à grillage pour obliger les poules à se disperser régulièrement sur le treillis pendant la nuit.

4.4 Pondoirs

Dans la plupart des poulaillers, sauf dans les cages, chaque poule pondeuse a son propre nid et les oeufs sont ramassés à



deuse a son propre nid et les oeufs sont ramassés à la main. Ces pondoirs individuels ont environ 30 cm de large, 35 cm de profondeur et 40 cm de hauteur. Ils sont faits en bois, mais aussi en autres matériaux locaux, comme le bambou ou certaines herbes résistantes. Garnissez les pondoirs d'une épaisse litière pour éviter que les oeufs ne cassent. Installez sur le devant un rebord d'environ 10-15 cm de hauteur pour empêcher la litière de tomber hors du nid. Les poules déposent plus facilement leurs oeufs dans ces nids protégés qu'à même le sol du poulailler (figure 12 et figure 13).

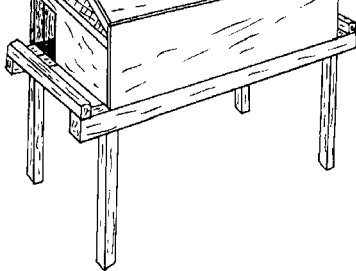


Figure 12 : Pendoir. 1. fond grillagé, 2. grillagé permettant aussi l'aération de ce côté, 3. entrée aussi de côté.

Il est conseillé de doter les nids d'un toit incliné pour empêcher les poules de s'asseoir dessus et de les souiller. On surélève généralement les pondoirs à 1 m environ au-dessus du sol. Il faut installer des petites échelles ou un perchoir devant les nids.

Les nids sont généralement regroupés le long d'un ou plusieurs murs latéraux (figure 14 /figure 17). Dans les poulaillers ouverts, il est bon de placer les nids en diagonale pour éviter les courants d'air.

Les oeufs pondus sur le sol dans les poulaillers à litière ou à grilles posent souvent de gros problèmes. La plupart du temps ils

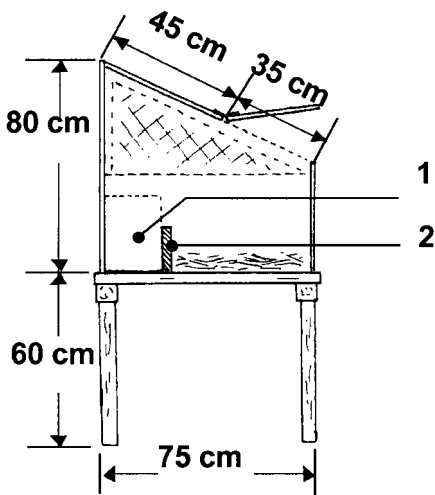


Figure 13 : Pondoir. 1. entrée, 2. planches retenant la litière à l'intérieur.

dans les poulaillers à litière ou à grilles posent souvent de gros problèmes. La plupart du temps ils sont salis et exigent beaucoup plus de travail. Lors des premières semaines de la ponte, le pourcentage des oeufs pondus à même le sol peut atteindre 5 à 10% ou même davantage, mais diminue généralement ensuite jusqu'à 1-2%.

Mesures à prendre:

- Installez suffisamment de pondoirs: au moins 1 pour 5 poules.
- Placez les pondoirs à temps dans les poulaillers, c'est-à-dire 2 à 4 semaines au moins avant le début de la ponte.
- Ramassez les oeufs pondus à même le sol plusieurs fois par jour au début de la ponte pour obliger les poules à utiliser les nids.
- Evitez de déranger le matin les poules qui pondent dans les nids, surtout au début de la ponte. Par la suite il faudra justement ramasser les oeufs souvent pour éviter la casse.
- Tenez les nids à l'obscurité et à la fraîcheur.
- Garnissez les nids d'une litière épaisse et confortable.

- Veillez à ce que les poules aient facilement accès aux nids; n'oubliez pas d'installer une petite échelle ou un perchoir.

Les pondoires communs destinés à plusieurs poules en même temps (10 par exemple) sont probablement moins bien adaptés aux circonstances tropicales car les poules risquent alors de souffrir de la chaleur.

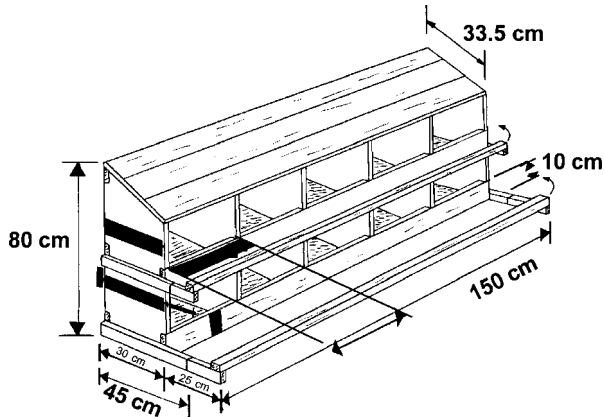


Figure 14 : Pendoir. Nids se fermant avec les perchoirs pendant la nuit.

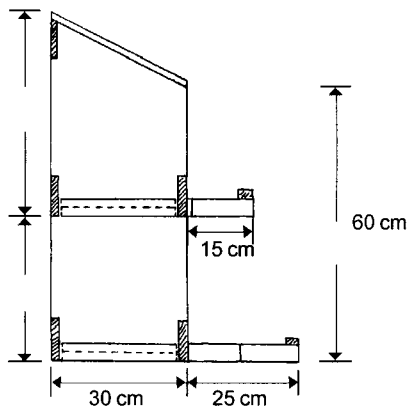


Figure 15 : Pendoir. Nids se fermant avec les perchondant la nuit.

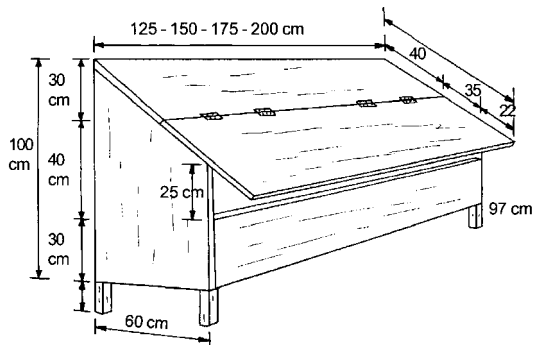
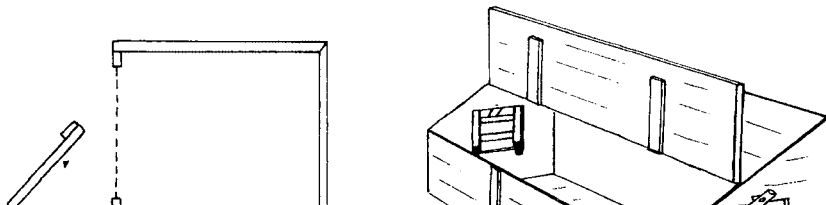


Figure 16 : Pondoir commun ouvert sur le devant.



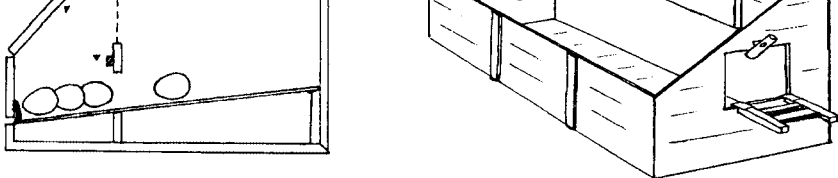


Figure 17 : Différents pondoirs. A: pondeir à fond incliné. B: pondeir commun.

4.5 Caisses à claire-voie

Pour éviter les pertes pendant le transport, les poules doivent être transportées dans des caisses larges et aérées, faites en bois ou en autres matériaux locaux.

4.6 Éclairage

Pour améliorer la production des poules, on peut éclairer le poulailler de deux façons:

- Éclairez le poulailler pendant les heures plus fraîches, avant le lever et après le coucher du soleil, pour stimuler l'absorption de nourriture.
- Prolongez la période de lumière pour stimuler la ponte.

Toutefois, pendant la période d'élevage jusque quelques jours avant la ponte, la longueur du jour doit être constante sinon la maturité de ponte risque d'être trop précoce. Commencez donc la période d'élevage quand les jours raccourcissent naturellement. Si vous commencez l'élevage à la période de l'année où les jours rallongent, maintenez la longueur du jour artificiellement constante et juste avant la ponte rallongez la longueur du jour d'une heure par semaine (jusqu'à 14 heures). Quand la production maximale est dépassée, rallongez encore d'une heure par semaine jusqu'à 16 heures.

Si par exemple vous rallongez la longueur du jour de 12 à 14 heures

Si par exemple vous rallongez la longueur du jour de 12 à 14 heures pour les pondeuses, éclairez le poulailler plus longtemps après le lever ou avant le coucher du soleil pendant toute la période de ponte. Sinon la production des oeufs risque de retomber rapidement.

Si vous élevez vos pondeuses pendant la période de l'année où les jours rallongent, l'éclairage n'est pas nécessaire pour stimuler la ponte. Elles absorberont toutefois plus de nourriture si le poulailler reste encore quelque temps éclairé pendant les périodes plus fraîches du jour.

Quel que soit l'éclairage utilisé, l'intensité lumineuse doit être assez forte pour être effective. Placez dans le poulailler un nombre suffisant de lampes à pétrole. Les mettre au milieu du poulailler et les entourer d'un grillage ou de lattes minces. Même suspendue, la lampe doit être protégée. Si vous avez l'électricité, éclairez le poulailler avec des ampoules. Les ampoules de 40 Watt doivent être espacées de 3 m et celles de 60 Watt de 5 m.

5 Alimentation des volailles

5.1 Nutritifs essentiels

Le régime des poules doit inclure les éléments nutritifs essentiels suivants:

- eau
- sources d'énergie
- protéines (acides aminés)
- vitamines
- minéraux
- autres ingrédients

L'eau

Les volailles ont besoin d'un apport continu d'eau fraîche propre.

Le manque d'eau risque de provoquer de graves retards de croissance et une forte baisse de la production d'oeufs. C'est le cas en particulier

Le manque d'eau risque de provoquer de graves retards de croissance et une forte baisse de la production d'oeufs. C'est le cas en particulier dans les pays tropicaux où le manque d'eau entraîne la mort des volailles dans un très court délai.

Le corps de la poule est constitué de 60% d'eau, et les oeufs d'environ 65%. La présence d'eau propre et fraîche est d'importance primordiale pour l'absorption des éléments nutritifs et l'élimination des matières toxiques. Dans un environnement chaud, l'eau est essentielle aussi pour le maintien de la température du corps. Sous ces conditions, l'halètement est un mécanisme essentiel de perte de chaleur, et le manque d'eau entraîne une mort rapide due à une température corporelle trop élevée. Les volailles boivent beaucoup plus d'eau quand les températures ambiantes sont élevées que quand elles sont basses.

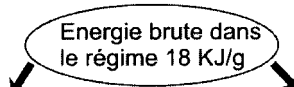
Il n'est pas souhaitable de réduire la consommation d'eau des volailles, en particulier sous les tropiques où le manque d'eau risque d'entraîner la mort dans les vingt-quatre heures. Même une réduction de 10% de la quantité d'eau disponible peut déjà réduire le taux de

croissance et l'efficacité de la conversion alimentaire (quantité de nourriture nécessaire par kg de croissance) des poulets de chair. L'effet est encore plus néfaste sur les pondeuses.

De courtes périodes de manque d'eau peuvent entraîner la chute des plumes et l'arrêt de la production d'oeufs.

Besoins en énergies

La quantité d'énergie contenue dans la nourriture des volailles est généralement exprimée en unités d'énergie métabolisable par unité de poids, par exemple en kilojoules par gramme (kJ/g). Le besoin en énergie des volailles est exprimé en termes d'énergie métabolisable par jour (kJ/j). L'énergie métabolisable correspond à la part de nourriture dont dispose l'animal pour la production de viande et d'oeufs et pour le maintien de ses fonctions vitales et de sa température corporelle (figure 18).



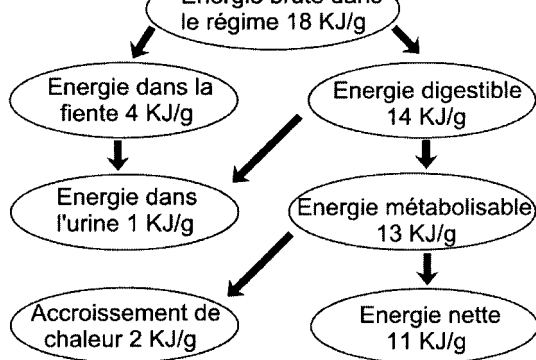


Figure 18 : Partes d'énergie entre énergie brute et énergie nette fournies par le régime.

L'énergie contenue dans le régime provient surtout des glucides, mais une certaine quantité provient aussi des graisses et de certains acides aminés. Dans la plupart des cas, les volailles ont un libre accès à la nourriture et peuvent en consommer autant qu'elles le désirent. Les

volailles consomment en général juste assez de nourriture pour satisfaire leurs besoins nutritifs. Cet ajustement de la consommation est basé principalement sur la quantité d'énergie contenue dans le régime.

Les volailles mangent pour satisfaire leurs besoins en énergie. Par conséquent, une augmentation de la concentration énergétique dans le régime entraîne une diminution de la consommation et vice versa. Cela, à condition que le régime offre une quantité suffisante de tous les autres éléments nutritifs essentiels et que des facteurs comme la quantité, la structure, le goût ou l'inaccessibilité des aliments ne limitent pas la consommation. Par conséquent, pour formuler un bon régime, il faut déterminer le niveau des divers composants en rapport avec la teneur en énergie des aliments.

Besoins en protéines

Les aliments qui contiennent de hauts niveaux de protéines sont coûteux à l'achat. Une alimentation trop riche en protéines est donc inutilement coûteuse. L'excès de protéines est dégradé et utilisé comme source d'énergie et l'excès d'azote est éliminé sous forme d'acide urique. La synthèse des protéines dans les tissus corporels exige l'apport

source d'énergie et l'excès d'azote est éliminé sous forme d'acide urique. La synthèse des protéines dans les tissus corporels exige l'apport adéquat d'une vingtaine d'acides animés différents. Dix d'entre eux ne peuvent pas être synthétisés par la poule et doivent donc être fournis dans le régime (tableau 3).

Ces dix acides animés sont appelés essentiels. Parmi les dix autres, trois peuvent facilement être synthétisés par le corps. Ils sont appelés non essentiels. Les sept qui restent sont moins faciles à classer. La qualité des protéines ne peut être utilement décrite qu'en termes des acides animés qu'elles apportent aux volailles. Cependant, lorsqu'on spécifie les besoins en chaque acide animé essentiel, il est toujours utile de préciser les besoins totaux en protéines crues, car cela assure que le régime est suffisamment riche en précurseurs pour les acides animés non essentiels. La plupart des tableaux des éléments nutritifs donnent seulement les pourcentages de lysine et de méthionine. Dans ces cas, ces pourcentages doivent être considérés comme normatifs pour tous les acides aminés essentiels.

Tableau 3 : Classification des acides aminés.

Essentiel	Non essentiel	Difficile à classer
lysine methionine theónine tryptophane isoleucine leucine valine phénylalanine histidine arginine	alanine acide aspartique glutamine	tyrosine* cystérine** glycine*** sérine*** proline****

* la tyrosine peut être formée à partir de la phénylalanine;

** la cystérine peut être formée à partir de la méthionine;

*** la glycine et la sérine sont inter-convertibles, mais leur synthèse n'est pas toujours adéquate;

**** le taux de synthèse de la proline n'est pas toujours adéquat pour les fonctions corporelles.

Besoins en vitamines

Les vitamines jouent souvent un rôle dans les systèmes enzymiques. Alors qu'elles nécessitent de grandes quantités de protéines, d'énergie et de certains minéraux, les poules ont besoin de vitamines en petites quantités. Un déséquilibre vitaminé peut provoquer des troubles gra-

et de certains minéraux, les poules ont besoin de vitamines en petites quantités. Un déséquilibre vitaminé peut provoquer des troubles graves. Comme les poules en claustration (enfermées) sont entièrement dépendantes des vitamines contenues dans leur nourriture composée, il est important qu'elles reçoivent les quantités correctes. Toutes les vitamines sont disponibles sous forme synthétique à un prix abordable. Dans les pays tropicaux, ces vitamines synthétiques ne sont pas toujours disponibles et, sans elles, il est difficile de formuler un régime équilibré à base d'aliments tropicaux (l'annexe 2).

Besoins en minéraux

➤ *Calcium et phosphore*

La principale fonction du calcium (Ca) et du phosphore (P) est la production et l'entretien de l'ossature. Le squelette prend à son compte environ 99% du calcium et 80% du phosphore du corps. Les deux minéraux agissent l'un sur l'autre, avant et après leur absorption à partir du système digestif. De grandes quantités d'un minéral peuvent entraver l'utilisation de l'autre.

Les besoins en calcium et en phosphore sont influencés par la quantité de vitamine D présente dans le régime. En général, les besoins en calcium et en phosphore s'accroissent quand le niveau de vitamine D diminue et vice versa. A un degré moindre, les apports de manganèse et de zinc affectent aussi le besoin en calcium et en phosphore. Pour les jeunes poules, la proportion Ca:P doit être entre 1:1 et 2:1. Cependant, les pondeuses ont besoin d'une proportion Ca:P allant jusque 6:1, et d'environ 4,0 g de calcium par jour pour la formation des coquilles.

Pour les poussins et les jeunes poules, on donne un supplément de phosphore et de calcium sous forme de farine d'os ou de poudre d'os cuites à la vapeur. Pour les poules pondeuses, le supplément de calcium est sous forme de coquilles d'huîtres broyées données séparément ou de farine de pierre à chaux ajoutée au régime. Les principaux critères qui permettent de déterminer les besoins en calcium et en phosphore des poules pondeuses sont la production d'oeufs et l'épaisseur des coquilles.

Les besoins en calcium doivent être spécifiés en termes de la quantité de calcium par jour plutôt qu'en pourcentage dans les régimes. Cela

Les besoins en calcium doivent être spécifiés en termes de la quantité de calcium par jour plutôt qu'en pourcentage dans les régimes. Cela est particulièrement important sous les tropiques où la réduction de la consommation due aux hautes températures ambiantes entraîne souvent une trop faible consommation quotidienne de calcium.

Tableau 4 : Pourcentage des éléments dans les composés minéraux.

Composé	Formule chimique	% de l'élément dans le composé
Farine de carbonate de calcium	CaCO ₃	40% Ca
Carbinate de zinc	ZnCO ₃	52% Zn
Anhydre oxyde de fer	Fe ₂ O ₂	70% Fe
Sulfate de manganèse	MnSO ₄	36% Mn
Sulfate de cuivre	CuSO ₄	

Les autres minéraux essentiels sont décrits dans l'annexe 2.

Les besoins en minéraux sont définis en termes des éléments minéraux séparés, bien que les minéraux soient toujours ajoutés aux régimes

sous forme de composés. Pour pouvoir ajouter au régime la quantité correcte de l'élément approprié, il est utile de connaître la proportion de cet élément dans les composés (tableau 4).

Autres ingrédients à ajouter aux régimes des volailles

Nous avons examiné jusqu'ici les teneurs en énergie, en protéines, en minéraux et en vitamines dans les régimes des volailles. D'autres ingrédients doivent aussi être ajoutés, notamment des coccidiostats et des antioxydants. Les vitamines et les minéraux peuvent être ajoutés aux régimes des poules pondeuses et des poulets de chair sous forme de prémixes.

Un coccidiostat devrait être introduit au niveau prophylactique dans tous les régimes des poulets de chair. Suivez rigoureusement les instructions du fabricant et arrêtez complètement son utilisation vers la fin de la période d'engraissement. Comme la coccidiose peut se déclarer dans des basses-cours traitées avec un coccidiostat au niveau prophylactique, il est conseillé de disposer d'un coccidiostat concentré pour traiter l'eau au niveau curatif.

pour traiter l'eau au niveau curatif.

Les préparations alimentaires que l'on trouve dans le commerce doivent contenir un antioxydant servant d'agent de conservation.

5.2 Méthodes d'alimentation

➤ *Poules en liberté*

L'aviculteur exerce peu d'influence sur la composition de la nourriture des poules qui vivent en liberté. Les poules se chargent elles-mêmes de composer leur nourriture avec justesse, du moins tant que sont présentes les substances nutritives nécessaires. Mais ce n'est pas toujours le cas, et certainement pas pendant toute l'année.

Pendant les périodes où le grain est abondant, par exemple pendant les récoltes, les poules consomment en général suffisamment d'énergie. Toutefois, pendant ces périodes elles consomment en général relativement trop peu de protéines pour atteindre leur niveau maximal de

croissance et de ponte. Il faut donc qu'elles puissent absorber des protéines supplémentaires, surtout d'origine animale (vers, escargots, etc.). Sinon, donnez-leur un complément riche en protéines (tourteaux de soja, farine de poisson, etc.).

Pendant les périodes de sécheresse, le manque de vitamines se fait rapidement sentir. L'introduction de cendres et de verdure séchée dans le régime des poules permet de remédier en partie au manque de minéraux et de vitamines.

➤ *Poules en claustration*

C'est l'aviculteur lui-même qui pourvoit aux besoins alimentaires des poules enfermées. Les poules qui ont la possibilité de sortir un peu satisfont en partie leurs besoins en minéraux et en vitamines, du moins si le parc est couvert de verdure. Changez de parc régulièrement, par exemple tous les 15 jours, pour réduire les risques d'infections par les parasites.

On trouve sur le marché différentes sortes de nourriture pour les différentes tranches d'âge. Il existe deux sortes de nourriture pour la né-

On trouve sur le marché différentes sortes de nourriture pour les différentes tranches d'âge. Il existe deux sortes de nourriture pour la période d'élevage (entre 0 et 18 semaines, les poussins se transforment en jeunes poules prêtes à pondre) et plusieurs sortes pour les pondeuses, bien que l'on puisse facilement ici se satisfaire d'une seule sorte.

Les poulets de chair sont nourris à la nourriture d'élevage. Ne donnez jamais de nourriture d'élevage aux poules pondeuses! La différence essentielle entre ces deux sortes de nourriture tient à leur teneur en protéines et surtout en calcium (chaux). Pour les pondeuses, la teneur en calcium doit être beaucoup plus élevée (formation des coquilles). Pour plus de sécurité, donnez toujours à vos poules un supplément de calcium sous forme de chaux.

Les poules en claustration doivent recevoir un peu de gravier (supplémentaire). Ce gravier est nécessaire pour le broyage et la digestion de la nourriture.

Il est fortement conseillé de contrôler dans la mesure du possible la quantité de nourriture consommée par les poules. Tout changement dans la quantité normale indique un changement dans la production et dans l'état de santé.

Il est très important d'avoir un bon fournisseur de nourriture pour volaille! La nourriture ne se conserve pas longtemps sans perdre sa qualité. Une nourriture conservée trop longtemps perd en particulier ses vitamines. Il est donc conseillé d'acheter régulièrement de la nourriture fraîche. Si vous désirez tout de même conserver de la nourriture pendant quelque temps, mettez-la dans un endroit sec, si possible au frais et hors de portée des rats, des cafards, etc. Ne conservez jamais de nourriture pendant plus d'une semaine.

Consommation spontanée

L'appétit, ou consommation spontanée, est la quantité de nourriture que consomme une volaille ayant un accès illimité à la nourriture. Il est important de connaître l'appétit de vos poules, car une consommation plus faible que normale peut indiquer des carences nutritionnelles et la production sera moins élevée que prévu. De plus, une baisse de la

tion plus faible que normale peut indiquer des carences nutritionnelles et la production sera moins élevée que prévu. De plus, une baisse de la consommation alimentaire peut indiquer des erreurs de gestion ou un début de maladie. Si la consommation dépasse le niveau prévu, il y a gaspillage de nourriture et risque d'engraissement de certaines sortes de poules.

Les principaux facteurs qui influencent la consommation alimentaire sont les suivants:

➤ *Poids du corps*

Les volailles lourdes consomment plus de nourriture que les volailles légères. Les pondeuses légères contrôlent leur consommation alimentaire de façon très précise. Elles l'ajustent à une fluctuation considérable des niveaux d'énergie dans les régimes et maintiennent leur consommation quotidienne d'énergie à un niveau constant. D'autre part, les volailles lourdes consomment d'autant plus d'énergie quand le régime est très énergétique et elles engraisent.

➤ *Niveau d'accroissement du poids vif*

Les volailles qui se développent plus vite que la moyenne consomment en général plus de nourriture que la moyenne. Une croissance plus rapide signifie une meilleure conversion alimentaire car une proportion plus grande de nourriture est mise au service de la production. A un certain poids, les jeunes poulets de chair consomment plus de nourriture que les pondeuses.

➤ *Production d'oeufs*

La consommation d'énergie alimentaire des poules pondeuses est liée à leur taux de production d'oeufs. Un accroissement de la production d'oeufs va de pair avec une augmentation de la consommation alimentaire. Par exemple, la ponte supplémentaire d'un oeuf de 65 grammes indique une consommation supplémentaire de 130 grammes de nourriture.

➤ *Qualité de la nourriture*

Le facteur majeur qui affecte la consommation alimentaire est la concentration énergétique dans le régime. Une augmentation de l'énergie dans le régime entraîne une baisse de la consommation ali-

concentration énergétique dans le régime. Une augmentation de l'énergie dans le régime entraîne une baisse de la consommation alimentaire. La concentration dans le régime des éléments nutritifs autres que l'énergie n'influence pas l'appétit tant que le niveau ne sort pas de la marge acceptable pour une santé et une production normales.

La consommation de nourriture en granulés peut être jusqu'à 8% plus élevée que la consommation de la même nourriture présentée sous forme de farine. Cela tient d'une part au fait que les granulés sont partiellement cuits et d'autre part au fait qu'ils sont mieux adaptés à la consommation. Cette forte consommation de granulés permet d'accélérer le taux de croissance des jeunes poules mais peut entraîner chez les adultes une tendance à l'engraissement et à l'obésité.

► *Environnement*

L'intensité lumineuse et la longueur du jour ont une certaine influence sur la consommation spontanée. Chez les pondeuses, l'influence est indirecte en raison de l'effet de la longueur du jour sur la production

d'oeufs. Des jours plus longs stimulent la production d'oeufs, ce qui entraîne une augmentation de la consommation. Chez les poussins, la lumière a un effet plus direct sur la consommation alimentaire car elle régule les modes de comportement et prolonge l'activité alimentaire. On obtient une consommation alimentaire et un taux de croissance maximales en élevant les poussins sous une lumière continue. Chez les poulets de chair, un excès de lumière risque d'augmenter l'activité et donc de réduire l'efficacité de l'utilisation alimentaire.

Restriction de la consommation d'énergie

La restriction de la consommation d'énergie n'a pas le même effet sur les poules pondeuses que sur les poulets de chair.

➤ *Jeunes poules pondeuses*

Il est rare que l'on restreigne la consommation alimentaire des jeunes poules élevées pour la production d'oeufs. Il est rare aussi que l'on restreigne la consommation pendant la période de ponte. C'est une procédure plutôt risquée car une restriction relativement petite peut provoquer une baisse dramatique de la production d'oeufs.

provoquer une baisse dramatique de la production d'oeufs.

➤ *Jeunes poulets de chair*

Les poules de races plus lourdes n'ont généralement pas un accès illimité à la nourriture pendant leur période de croissance. On restreint leur nourriture pour réduire l'accroissement de poids vif et en particulier pour limiter la quantité de graisse corporelle au début de la production d'oeufs. Le niveau de restriction dépend de la race en question, mais il est beaucoup plus strict que celui appliqué aux poules pondeuses.

Il existe différentes méthodes de restriction alimentaire, notamment le nourrissage un-jour-sur-deux, les régimes pauvres en protéines, les régimes riches en fibres et les régimes pauvres en lysine.

Le meilleur système est probablement le nourrissage un-jour-sur-deux. Ce système permet aux poules qui doivent être rationnées à 70% de leur consommation spontanée de recevoir 140% de leur consumma-

tion quotidienne tous les deux jours. Cette technique permet à chaque poule, y compris à celles situées en bas de l'ordre hiérarchique, d'obtenir sa part de nourriture. Si les poules sont rationnées chaque jour à 70% de leur consommation, celles situées en haut de l'ordre hiérarchique satisfont à 100% leurs besoins alimentaires, alors que les celles situées plus bas dans la hiérarchie n'atteignent pas les 50%. Pour les poulets de chair de races modernes, les niveaux de restriction appliqués sont beaucoup plus stricts (moins de 50% de l'appétit), en particulier pendant la période d'élevage.

Le meilleur conseil que l'on puisse donner à tout paysan qui élève des poulets de chair de races modernes est de suivre les recommandations de son fournisseur de poussins.

5.3 Composition de la nourriture

Evidemment, l'aviculteur ne peut pas savoir de quoi est composée la nourriture qu'il achète. Il doit veiller cependant à ce qu'elle contienne les éléments dont ont besoin ses poules. Un résumé des besoins nutritifs est donné en annexe 2-3

les éléments dont ont besoin ses poules. Un résumé des besoins nutritifs est donné en annexe 2 -3.

La nourriture représente environ 60% du coût de production des poulets de table ou des oeufs pour la consommation humaine. Des économies réalisées au niveau de l'alimentation peuvent largement améliorer les gains financiers à la production. Il faut donc donner aux poules la nourriture la mieux adaptée, la moins chère et dans les proportions correctes. Il faut également savoir quels sont les aliments disponibles et comment ils doivent être inclus dans les régimes. Les aliments utilisés dans les régimes sont classés en cinq grandes catégories:

- les céréales
- autres aliments énergétiques
- protéines animales
- protéines végétales
- compléments minéraux

On peut calculer les régimes des volailles à l'aide du carré de Pearson. On donne ci-dessous un exemple de calcul d'un régime pour une poule pondeuse à base de quatre sources protéiques différentes (tableau 5).

Tableau 5 : Calcul d'un régime pour une poule pondeuse

Sources	% de protéine
maïs	8
sorgho	10
farine de soja	44
farine de poisson	65

Les différents aliments sont classés en deux groupes. Si l'on veut utiliser des quantités différentes de chaque ingrédient, on peut peser les moyennes. Supposez qu'il soit plus facile d'obtenir du maïs que du sorgho, et qu'il soit moins coûteux d'utiliser de la farine de soja que de la farine de poisson. Vous pouvez prendre deux parts de maïs (8%) et une part de sorgho (10%), et trois parts de soja (44%) et une part de farine de poisson (65%).

farine de poisson (65%).

➤ **Céréales** - moyenne pesée

maïs	$2 \times 8\% = 16\%$
sorgho	$1 \times 10\% = 10\%$
Moyenne pesée pour céréales protéine	$26\% / 3 = 8.7\%$

➤ **Aliment protéique** - moyenne pesée

farine de soja	$3 \times 44\% = 132\%$
farine de poisson	$1 \times 65\% = 65\%$
Moyenne pesée pour aliment protéines protéique	$197\% / 4 = 49.3\%$

On place ces moyennes pesées sur la partie gauche du carré de Pearson (tableau 6):

On place le niveau de protéines requis dans le régime complet au centre du carré et le pourcentage de la teneur en protéine de chaque aliment sur les deux coins de la partie gauche du carré.

Pour calculer la proportion de chaque élément requis, on soustrait le petit nombre du plus grand en suivant la diagonale du carré, comme indiqué plus bas.

Pour un régime contenant 16,5% de protéines, la proportion de chaque ingrédient est donnée sur la partie droite du carré.

Par conséquent, pour obtenir un régime contenant 16,5% de protéines, il faut mélanger 32,8 parts de céréales et 7,8 parts d'aliments protéiques.

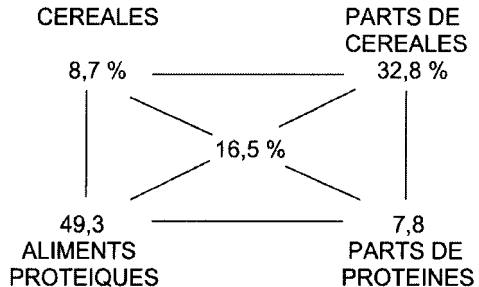


Figure 19 : Carré de Pearson

Exprimé en pourcentages, le régime se compose comme suit:

$$\frac{32,8}{32,8 + 7,8} \times 100\% = 81\% \text{ de céréales}$$

$32,8 + 7,8 \times 100\% = 81\%$ de céréales

$$\frac{7,8}{32,8 + 7,8} \times 100\% = 19\% \text{ d'aliments protéiques}$$

Les céréales consistent en maïs et en sorgho:

$$\frac{81\%}{3} = 27\% \text{ de sorgho et } 54\% \text{ de maïs}$$

Il en est de même pour les aliments protéiques:

$$\frac{19\%}{4} = 5\% \text{ de farine de poisson et } 14\% \text{ de sorgho}$$

Finalement, il faut contrôler si ce régime satisfait aussi les autres besoins nutritifs (tableau 6):

Tableau 6 : Calcul d'un autre régime pour une poule pondeuse.

source	énergie kj/g	protéines %	fibre crues %
maïs	7.9	4.3	1.1
sorgho	3.9	2.7	0.5
farine de soja	1.6	6.3	0.9
farine de poisson	0.8	3.1	0.0
total	14.00	16.40	2.50

La teneur en énergie de 14 kJ/g dépasse le minimum de 12, le niveau protéique est bon et le taux de fibres crues ne dépasse pas les 7%.

Il suffit d'ajouter un peu de pierre à chaux et de farine d'os pour répondre aux besoins de calcium et de phosphore dans une proportion de 6:1, avec 4,0 g de calcium par jour. Voir l'annexe 2: Besoins nutritifs.

6 Soins de santé

Dans les petits élevages, les volailles de tous âges sont souvent mélangées. Les maladies contagieuses sont alors difficiles à maîtriser car elles peuvent être facilement transmises des vieilles poules aux jeunes poules. Il est conseillé aux entreprises plus commerciales de rompre le cycle de l'infection en remplaçant toutes les poules après chaque cycle de production.

6.1 Mesures d'hygiène générale

Il est très important de réduire les risques d'infection par contacts avec des porteurs de germes pathogènes venant de l'extérieur. La contagion se répand par contact d'un animal à l'autre, par l'homme et aussi par l'intermédiaire d'objets infectés (caisses, voitures, etc.).

Les oiseaux, les animaux nuisibles, les insectes et toutes sortes de parasites transmettent également des maladies. N'oubliez pas que l'eau souillée et même la nourriture peuvent contenir des germes pathogènes.

rasites transmettent également des maladies. N'oubliez pas que l'eau souillée et même la nourriture peuvent contenir des germes pathogènes.

Mesures à prendre:

- Logez vos poules dans un poulailler au lieu de les laisser courir dehors.
- Installez votre entreprise aussi loin possible des autres entreprises (au moins à 100 m).
- Ne laissez pas s'approcher les visiteurs qui pourraient contaminer les poules.
- Nettoyez régulièrement les mangeoires et les abreuvoirs.
- Après la vente des poules qui ne pondent plus, videz les poulaillers, retirez la litière et sortez tout le matériel. Laissez détremper la saleté dans l'eau et nettoyez bien le matériel.
- Nettoyez le poulailler avec beaucoup d'eau et laissez-le bien sécher.
- Passez les poulaillers vides au désinfectant.

- Faites la chasse aux animaux nuisibles (rats et souris) et aux mouches.
- Retirez immédiatement les poules mortes.
- Remettez régulièrement de la litière fraîche.

Toutes ces mesures sont très importantes si une maladie s'est déclarée dans les parages.

Si vous achetez de nouvelles poules, ne les mélangez pas immédiatement avec les autres. Si vous constatez alors des symptômes d'infections, le risque de contagion sera moindre que si vous aviez mis les nouveaux venus directement avec les autres.

6.2 Les maladies et leurs causes

Les maladies peuvent avoir plusieurs causes. Les plus importantes sont:

- les maladies infectieuses
- les parasites
- les maladies de carence (par manque de certaines substances nutri-

- les parasites
- les maladies de carence (par manque de certaines substances nutritives)
- autres anomalies.

Les maladies infectieuses

Les maladies infectieuses peuvent être causées par des bactéries, des virus, des moisissures et des parasites. Les maladies les plus importantes sont indiquées dans l'annexe 1.

L'une des maladies parasitaires les plus redoutables est la coccidiose. Elle se manifeste surtout chez les jeunes poules.

Symptômes:

- diarrhées ensanglantées
- amaigrissement.

Mesures de prévention:

- Hygiène:
 - Nettoyez soigneusement le poulailler, surtout le sol, avant d'y mettre les poules.
 - Veillez à ce que les poules entrent le moins possible en contact avec leurs excréments.
 - Nettoyez régulièrement les mangeoires et les abreuvoirs.
 - Veillez à ce que la litière ne soit pas mouillée par endroits.
- Vaccination
- Usage prophylactique des agents anti-coccidies.

Les parasites

Il existe un grand nombre de parasites extérieurs (ectoparasites) comme les puces, les poux, les mites. Les tiques sont nombreuses sous les tropiques.

Les puces se rencontrent surtout dans les poulaillers. Elles se nourrissent du sang des poules, ce qui fait baisser la production. Nettoyez les nids plusieurs fois par an et traitez-les au coaltar.

nids plusieurs fois par an et traitez-les au coaltar.

Les poux séjournent sur la peau des poules, spécialement autour de l'anus et sous les ailes. Ils provoquent des démangeaisons, ce qui fait baisser la production. Désinfectez les poules avec un insecticide. Répétez un peu plus tard l'opération contre les larves.

Les mites sont les ectoparasites les plus gênants. Elles se cachent dans les fentes et les fissures du poulailler et des perchoirs et ne sortent de leur cachette que la nuit. Elles sucent le sang des volailles, ce qui affaiblit la production.

Les mites suceuses de sang, comme *Lopinyssus* et surtout *Dermanyssus*, peuvent provoquer une baisse de la production d'œufs et l'anémie. De plus, *Dermanyssus* transmet le protozoaire *Borrelia* qui provoque une maladie dont les symptômes sont la fièvre, la dépression, la cyanose de la tête et l'anémie. Un certain nombre d'antibiotiques, notamment la pénicilline, sont très efficaces contre

Borrelia. Liponysus et les espèces qui pénètrent dans la peau, comme les cnemidocoptes, ne quittent jamais leur hôte. Pour lutter contre les mites, il faut bien nettoyer les boiseries, en particulier les perchoirs.

Les tiques sont souvent porteuses de germes, notamment les spirochètes, qui peuvent rendre malades les poules. Les tiques passent la plupart de leur temps loin de leur hôte, cachées dans les fentes et les crevasses des boiseries. Elles sucent le sang de leur hôte pendant de courtes périodes nocturnes. Non seulement elle provoquent l'anémie, l'anorexie, une perte de poids et une baisse de la production d'oeufs, mais elles transmettent aussi Borrelia.

Une bonne hygiène est la base de la lutte contre les ectoparasites. Si vous utilisez des produits chimiques, assurez-vous toujours qu'ils soient indiqués pour les volailles et appliquez-les de la manière prescrite. Certains produits chimiques sont applicables soit à l'environnement, soit aux volailles, soit aux deux.

Les maladies de carence

➤ Carence en énergie

Les maladies de carence

➤ Carence en énergie

La quantité minimale d'énergie nécessaire est généralement de 2400 kcal par kg. A des niveaux d'énergie plus bas l'animal ne peut pas prendre plus de nourriture et un manque d'énergie se manifeste. Les conséquences sont une croissance lente, des oeufs petits et un recul de la production.

➤ Carence en protéines

Si la nourriture est trop pauvre en protéines, la croissance des jeunes poules est retardée et les pondeuses pondent des oeufs plus petits. Le nombre des oeufs diminue.

➤ Carence en sels minéraux

Ces carences sont très spécifiques. Le manque de calcium rend les coquilles fragiles.

➤ Carences en vitamines

Les carences en certaines vitamines sont très courantes. Elles sont très spécifiques, c'est-à-dire qu'elles se limitent à un manque d'une seule vitamine et sont ainsi relativement faciles à diagnostiquer. D'autres carences présentent des symptômes plus généraux comme une croissance lente, une production faible ou la mort.

L'annexe 1 donne une vue d'ensemble des maladies de carence les plus courantes. Evidemment ces maladies et anomalies peuvent être évitées en donnant aux poules une nourriture de bonne qualité. L'excès de certains éléments nutritifs peut également provoquer des anomalies. C'est le cas notamment des sels minéraux. Un excès de NaCl (sel de cuisine) dans la nourriture ou dans l'eau a des effets néfastes. Un excès entraîne une augmentation de la consommation d'eau et par conséquent des problèmes de diarrhées. D'autre part, si l'eau potable est restreinte, des symptômes de toxicité risquent de se manifester.

Autres anomalies

➤ Ponte difficile (*hernie de l'oviducte*)

Autres anomalies

➤ Ponte difficile (*hernie de l'oviducte*)

Les difficultés de ponte sont causées par la production d'un oeuf trop gros. Ce problème est le plus courant chez les jeunes pondeuses. Comme ce phénomène conduit souvent au piquage de l'anus, suivi de cannibalisme et d'autres comportements anormaux, il est préférable de tuer la poule immédiatement.

➤ Hydropisie du ventre

Est due à des infections ou à un manque d'oxygène dans les régions de haute altitude.

➤ Cannibalisme

Il est difficile de déterminer la cause exacte du cannibalisme. Un espace trop exigü pour le nourrissage et l'abreuvement, une forte densité de population, une chaleur excessive pendant l'incubation, une lumière excessive dans les parcs et les cages, l'ennui et le piquage de l'anus peuvent être des facteurs qui y prédisposent. De telles condi-

tions de logement doivent être améliorées. La nourriture en granulés entraîne souvent un accès de cannibalisme. Les animaux blessés peuvent être soignés avec de l'huile.

6.3 Quelques problèmes courants et leurs causes possibles

Les causes de certaines anomalies ne sont pas toujours évidentes. Les indications suivantes peuvent toutefois être utiles:

Grosses pertes chez les poussins

De grosses pertes lors des premiers jours ou semaines de l'élevage peuvent être causées par:

- Un manque de nourriture ou un manque d'eau.
- Des maladies, surtout infectieuses.

Vous éviterez bien des difficultés en soignant bien vos poussins nouveaux-nés.

Taux élevé de mortalité chez les pondeuses

Taux élevé de mortalité chez les pondeuses

Les causes possibles sont:

- Troubles nutritionnels, par exemple insuffisance de chlorure de sodium.
- Syndrome du foie gras; les facteurs qui y contribuent comprennent une nourriture riche en glucides et pauvre en graisses donnée à volonté, une température élevée, le manque d'exercice et le stress.
- Infections comme la colibacillose.

Troubles de la respiration

Les troubles de la respiration se manifestent sous différentes formes: la poule a les yeux humides, éternue, baille, bave ou crache.

Causes possibles:

- Une mauvaise aération provoquant un amoncellement d'ammoniac (odeur caractéristique). Veillez à ce qu'assez d'air frais entre dans le poulailler.
- Des maladies comme NCD (diarrhées, troubles nerveux), IB (anomalies de la coquille d'oeuf), ILT (laringo-trachéite infectieuse), CRD (éternuements répétés et yeux humides), diphtérie et autres.

Surveillez les symptômes spécifiques des maladies. S'ils se manifestent souvent, faites vacciner vos poules régulièrement.

Problèmes digestifs

Les problèmes digestifs provoquent une croissance ralentie accompagnée de diarrhées. Les plumes du ventre sont salies et la litière est humide.

Causes possibles:

- Une mauvaise nourriture, trop riche par exemple en sel de cuisine (NaCl).
- Des maladies comme coccidiose, salmonellose, NCD (excréments verdâtres), maladie de Gumboro, etc.

- Des maladies comme coccidiose, salmonellose, NCD (excréments verdâtres), maladie de Gumboro, etc.

Troubles du mouvement

Les symptômes sont des paralysies, des claudications, des cou-tors, l'impossibilité de marcher et de se nourrir.

Causes possibles:

- Un manque d'une certaine substance nutritive. Le manque de vitamines D provoque le rachitisme (malformations) chez les jeunes poules. Le manque de calcium et le manque de vitamine D provoquent le rachitisme chez les poules adultes. Le manque de manganèse cause chez les poules plus âgées certaines anomalies des pattes (pattes tordues).
- Des maladies comme NCD (coutors), maladie de Marek (troubles nerveux et paralysies), synovite (infection des gaines tendineuses provoquant une inflammation des articulations des pattes), encéphalomyélite aviaire (AE), etc.

Production trop basse et anomalies des oeufs

Une production trop basse peut tenir à différentes causes:

- Troubles de la nutrition. Un manque en énergie dans la nourriture, trop peu de protéines ou bien des protéines de mauvaise qualité, des carences en sels minéraux et en vitamines. Demandez à un aviculteur voisin qui utilise la même nourriture s'il remarque les mêmes symptômes. Les troubles de la nutrition peuvent aussi être causés par des maladies (pouvant aussi sévir chez le voisin), comme NCD, IB (anomalies visibles de la coquille), EDS (Egg Drop Syndrome: décoloration de la coquille brune), variole, diphtérie, CRD (éternuements répétés et yeux humides), toutes sortes de parasites.
- Climat anormal, par exemple un refroidissement trop fort.

Comment éviter les problèmes de santé:

La meilleure prévention des maladies est une bonne hygiène et la désinfection. Soyez prudent quand vous désirez ajouter de nouveaux poulets à votre basse-cour. Le mieux est d'utiliser le système all-in all-out. Selon votre situation (ferme à petite ou grande échelle, pays, sensibilité à certaines maladies dans le passé), vous devez soit vacciner contre certaines maladies, soit utiliser des agents anti-coccidies. Si les

sibilité à certaines maladies dans le passé), vous devez soit vacciner contre certaines maladies, soit utiliser des agents anti-coccidies. Si les problèmes sont très graves, envisagez de tuer toutes vos poules et de monter une nouvelle basse-cour après avoir soigneusement nettoyé et désinfecté les poulaillers, au lieu d'essayer de les soigner.

7 Incubation et élevage

Dans les entreprises de subsistance, l'incubation des oeufs se fait la plupart du temps à l'aide de poules couveuses.

Dans les entreprises plus commerciales, l'incubation artificielle se fait à l'aide de petites machines appelées couveuses.

Pour un nombre important de poules, il est avantageux de pouvoir faire sortir en même temps un grand nombre de poussins. Cela n'est pas facile à réaliser naturellement car les poules couveuses n'ont pas toutes envie de couvrir en même temps. Vous pouvez alors envisager l'achat d'une petite couveuse. L'achat peut se faire en commun avec d'autres aviculteurs.

7.1 Incubation naturelle

La poule prête à couvrir est capable de couvrir 8 à 10 oeufs et donnera environ 6 à 7 poussins (en moyenne 70% des oeufs). Les pertes parmi

La poule prête à couvrir est capable de couvrir 8 à 10 oeufs et donnera environ 6 à 7 poussins (en moyenne 70% des oeufs). Les pertes parmi les poussins peuvent être très élevées. L'expérience acquise ainsi que la mesure dans laquelle le pourcentage de pertes peut être réduit sont des facteurs déterminants pour le nombre de poules nécessaires à l'incubation.

Mesures à prendre pour la sélection des oeufs à couvrir:

- Les oeufs à couvrir doivent avoir été fécondés. C'est chose facile si vous avez un coq. Sinon, mettez-en un avec les poules 2 semaines avant l'incubation. Il faut environ un coq pour 10 poules.
- Utilisez des oeufs propres et non fêlés, ni trop petits, ni trop gros. Les meilleurs résultats s'obtiennent avec des oeufs moyens de bonnes pondeuses.
- Ramassez les oeufs plusieurs fois par jour, par exemple 3 fois, et faites-les refroidir rapidement.
- Conservez les oeufs pendant quelques jours, mais pas plus d'une semaine. Les oeufs se conservent pendant une semaine à une tempé-

rature inférieure à 15 °C. Des températures plus élevées obligent à réduire la durée de la conservation. A 20 °C les oeufs se conservent seulement pendant 3 jours. Écrivez au crayon sur l'oeuf la date de sa ponte pour pouvoir fixer avec précision la durée de conservation.

Les couveuses doivent être saines et pas trop petites. Si une couveuse cherche à couvrir pendant 2 jours, elle peut être utilisée pour l'incubation.

Caractéristiques d'une poule qui cherche à couvrir:

- Elle émet un son particulier.
- Sa crête est ridée.
- Elle ne veut pas quitter son nid.
- Elle tente de rassembler dans son nid le plus d'oeufs possible.

Avant de commencer l'incubation, il est bon de traiter la poule à l'insecticide contre les mouches et les poux. Si les insectes résistent, répétez l'opération 10 jours plus tard. Mettez ensuite la poule dans un couvoir bien nettoyé.

couvoir bien nettoyé.

Comme au début la poule couve irrégulièrement, commencez par lui donner des oeufs quelconques que vous remplacerez ensuite par les oeufs sélectionnés lorsqu'elle s'assiera régulièrement dessus. Les grosses poules peuvent couvrir jusqu'à 14 oeufs. Donnez seulement 8 oeufs à couvrir aux poules de race locale plus petites.

Utilisez un couvoir propre et désinfecté. Le couvoir doit être d'environ 35 cm sur 35 cm et haut de 40 cm. Le nid est fait de paille, de foin ou de feuilles sèches et a environ 25 cm de diamètre. Placez le couvoir dans un endroit sombre et frais ou bien recouvrez le partiellement. L'endroit ne doit pas être accessible aux autres poules, aux chiens, aux rats, aux serpents, etc. Il est bon de relier le couvoir à un petit parc. Placez près de la poule qui couve de la nourriture de bonne qualité et de l'eau propre et fraîche.

7.2 Incubation artificielle

On trouve dans le commerce de petites couveuses pouvant couvrir en même temps un grand nombre d'œufs. Vous pouvez construire vous-même une telle machine avec des moyens relativement simples. **L'Agrodok no. 34: 'Incubation des œufs par les poules et en couveuse'** décrit la construction d'une couveuse pour 50 œufs.

Conditions essentielles de l'incubation artificielle:

- Possibilité de régler la température à environ 38 °C (100 F). Une source de chaleur simple suffit. La température doit rester constante.
- L'humidité relative de l'air doit être assez élevée: environ 55 à 60%. A la fin de la période d'incubation, à partir du 18^{ième} jour, le degré d'humidité doit atteindre 75%. A cet effet, placez des abreuvoirs dans la couveuse. Renouvelez l'eau constamment.
- Renouvelez l'air assez souvent.
- Retournez régulièrement les œufs (au moins 3 fois par jour). Tournez-les à chaque fois de 90 °C.

Retournez régulièrement les œufs (au moins 3 fois par jour). Retournez-les à chaque fois de 90 °C.

Si toutes ces conditions sont remplies, l'incubation artificielle donne des résultats aussi bons que l'incubation naturelle sous les poules, mais on calcule généralement un pourcentage un peu plus bas, par exemple 65-70% au lieu de 75-80%. Choisissez la période d'incubation de façon que les poussins sortent à la saison sèche.

7.3 L'élevage des poussins

Les poussins éclosent après 21 jours d'incubation. La poule couveuse s'occupe alors immédiatement de ses poussins. Pendant les premières semaines il est bon d'enfermer la poule et ses poussins dans un poulailler séparé. Le tout premier besoin des poussins est l'absorption d'eau fraîche. L'eau ne doit jamais manquer. Le besoin de nourriture se fait sentir un jour plus tard.

Si vous ne pouvez pas acheter de nourriture toute prête, composez-la vous-même. Donnez les premiers jours du maïs ou du millet cassé, mélangé avec des oeufs cuits pour les protéines. Ajoutez des débris de cuisine et de la verdure (feuilles, herbes, etc.). Les vitamines proviennent surtout de la verdure.

Si les oeufs ont été couvés artificiellement, vous devez vous-même veiller à un environnement adapté aux poussins. Mettez les poussins dans un endroit très propre et surveillez la température ambiante.

Températures approximatives pendant les premières semaines: voir tableau 7.

Tableau 7 : Schema de chauffage

Âge (semaines)	Température de environnement
0-1	35-32
1-2	32-29
après 2 semaines, les faire sortir dehors	
2-3	29-26
3-4	26-23

2-3	29-26
3-4	26-23
4-5	23-30

On voit qu'à partir de l'âge de 4 semaines un chauffage supplémentaire n'est plus nécessaire, ou bien uniquement la nuit.

La source de chaleur peut être une lampe à huile ou à pétrole ou encore une ampoule électrique. Ces sources de chaleur peuvent être utilisées de plusieurs façons. Les poussins sont mis dans une caisse à élevage avec une lampe à pétrole entourée d'un grillage protecteur. Le côté supérieur de la caisse recouvert de grillage les protège contre les animaux nuisibles, les chiens et les chats. Le comportement des poussins renseigne très bien sur la température ambiante. S'il fait trop froid, ils se rassemblent les uns contre les autres et s'il fait trop chaud, ils s'écartent le plus possible de la source de chaleur. Si la température est bonne ils se dispersent régulièrement sur la surface disponible. Recouvrez le fond grillagé des caisses avec un journal que vous changerez chaque jour jusqu'à ce que les poussins parviennent à marcher sur

le grillage (environ une semaine). Comme les poussins ne marchent pas dans leurs excréments, le risque d'infections parasitaires est réduit au maximum.

Les poussins doivent avoir assez de lumière les premiers jours pour trouver la nourriture et l'eau. L'intensité lumineuse est moins importante par la suite. L'excès de lumière peut conduire au becquetage les plumes.

Voir **Agrodok no. 34** pour des renseignements plus détaillées.

Les premières poules commencent à pondre vers l'âge de 4 à 5 mois selon leur prédisposition génétique et leur environnement. La maturité de ponte des hybrides modernes est de plus en plus précoce, à 20 semaines ou même avant.

Comme on l'a vu dans le chapitre 3, vous pouvez stimuler la maturité de ponte en augmentant la longueur de la journée pendant la période d'élevage. Il est pourtant déconseillé de stimuler les jeunes poules à pondre trop tôt. Ne donnez pas d'éclairage supplémentaire pendant

d'élevage. Il est pourtant déconseillé de stimuler les jeunes poules à pondre trop tôt. Ne donnez pas d'éclairage supplémentaire pendant cette période. Si vous tenez tout de même à augmenter l'absorption de nourriture, éclairez de façon à maintenir constante la longueur du jour pendant l'élevage.

Si vous ne disposez pas d'éclairage artificiel, élevez vos poussins quand les jours sont courts pour que les poules puissent pondre quand les jours rallongent. Cela stimule la ponte.

8 Amélioration des poules locales

Souvent les poules locales n'appartiennent plus à une race bien définie. Cela tient évidemment aux nombreux croisements antérieurs. Sous les tropiques les poules ne sont pas très grosses et pondent de petits oeufs. Fruits d'une longue histoire d'adaptation, elles supportent mieux les hautes températures et sont beaucoup mieux adaptées aux circonstances difficiles. Toutefois, leur production est basse, environ 50 oeufs par an. Dans de nombreuses petites entreprises la majeure partie des oeufs sert à renouveler le nombre des volatiles.

Il existe 2 façons d'améliorer la production de poules de race locale:

- En remplaçant les coqs de race locale par des coqs de race améliorée.
- En vendant les poules improductives.

Ces mesures doivent aller de pair avec des mesures d'amélioration des circonstances d'élevage.

8.1 Programmes d'échanges de coqs

Dans différents pays sont appliqués avec succès ce qu'on appelle les 'programmes d'échanges de coqs'. Tous les coqs de race locale sont alors remplacés par des coqs de race étrangère (par exemple Rhode Island Red) ou par des coqs de race hybride. On élève des coqs de race pure dans les villages qui organisent des programmes de croisement en vue de revendre les poussins aux petites entreprises avicoles environnantes. Si l'entreprise est bien gérée, la première génération de poules qui suit l'échange des coqs donne une meilleure production. L'échange de coqs doit être répété de temps en temps, par exemple tous les cinq ans. Entre temps, remplacez vos coqs par ceux d'un voisin pour éviter les croisements consanguins.

8.2 Sélection

Sélectionner pendant la période de production signifie retirer les poules malades et les pondeuses improductives. Cette sélection augmente l'efficacité de la production en réduisant les frais de nourriture. La sélection se fait également auparavant, c'est-à-dire pendant la période d'élevage. Appliquez une sélection globale quelques semaines avant la ponte: retirez les poules trop petites, trop lentes et à la crête pâle. Au lieu de les tuer, vous pouvez les garder dans un endroit séparé jusqu'à ce qu'elles se rétablissent. Appliquez une sélection régulière pendant toute la production. Les bonnes pondeuses se reconnaissent aux caractéristiques suivantes (tableau 8):

Tableau 8 : Différences entre des poules productives et improductives.

Caractéristiques	Poule productive	Poule improductive
aspect général	vif	lent
poids	bon	faible
crête et caroncules	douces et rouges vif	dures et pâles
pigmentation (races jaunes)	en voie de disparition	restant long temps

crête et caroncules	douces et rouges vif	dures et pâles
pigmentation (races jaunes)	en voie dedisparition	restant long temps
cloaque	grand, doux humide	racorni sec
distance on pubis	grande (\pm 5 cm)	petite (\pm 2 cm)
distance bréchet on pubis	grande (\pm 8 cm)	petite (\pm 4 cm)
peau	douce, pendante	épaisse, graisse sous-cutanée

Une poule lente, à la crête et aux caroncules pâles et dures se remarque facilement. Examinez-la de près. Sélectionnez aussi les poules très grosses à la mine saine et mesurez la distance entre les os pubis. Si cette distance est inférieure à 2-3 cm, la poule ne peut pas pondre.

Si une poule cherche à couvrir à un moment qui ne vous convient pas, calmez son besoin en la plaçant dans un poulailler séparé au sol grillagé et en la nourrissant bien. Elle se remettra à pondre dans les jours qui suivent.

9 Produits directs et produits secondaires

9.1 Oeufs

Les oeufs ont une grande valeur nutritive. Le blanc comme le jaune sont riches en protéines de haute valeur (plus de 10% de leur poids). Le jaune contient environ 33% de graisse. Les oeufs contiennent aussi de nombreuses vitamines A et D et quelques vitamines B. Si vous désirez vendre des oeufs, conservez-les dans un endroit adéquat. Conservez seulement les oeufs frais et propres, à la coquille non fêlée.

L'endroit doit être propre et, surtout si les oeufs doivent être conservés plus d'une semaine, aussi frais que possible. Choisissez un endroit sombre. Les oeufs fécondés doivent absolument être conservés au frais car les températures élevées (à partir de 25 °C) stimulent le développement embryonnaire.

9.2 Viande

Généralement les poules qui ne pondent plus sont utilisées pour la consommation personnelle. En cas de vente, il est préférable de vendre les poulets vivants. La viande de volaille est une nourriture riche et saine. Son taux moyen en protéines est 20% et elle contient relativement peu de graisse (+- 7%), surtout sous-cutanée. Généralement on préfère la viande des poules de race locale, même si le vrai goût de poulet tient probablement plus à l'âge élevé de la poule qu'à sa race.

9.3 Excréments

Comme les excréments de volaille sont très riches en carbone et en sels minéraux - surtout en calcium, phosphore et potassium -, ils constituent un bon engrais (tableau 9).

Les excréments ramassés depuis longtemps perdent une partie de leur valeur d'engrais.

Conservez les excréments aussi secs que possible pour réduire au maximum les pertes en minéraux et les problèmes de mouches. Retirez-les régulièrement pour limiter encore les pertes.

Les excréments de poule sont également utilisés dans les viviers. Une partie est directement mangée par les poissons, mais la majeure partie se transforme en matériel végétal qui, à son tour, sera mangé par les poissons.

Dans de nombreux pays les excréments de poule séchés combinés par exemple avec du grain ou de la mélasse sont utilisés pour nourrir les bovins et les chèvres. Les excréments ne doivent pas être trop vieux et doivent être rapidement séchés pour conserver leur valeur nutritive.

Grâce à une installation de biogaz les excréments peuvent être transformés en gaz et utilisés en engrais dans les terres ou les viviers.

Tableau 9 : Composition moyenne des excréments de poule.

	Excréments frais	Fumier
Matière sèche (%)	20-22	50

	Excréments frais	Fumier
Matière sèche (%)	20-22	50
Carbone (%)	1-1.5	1-2
Phosphore (% P ₂ O ₅)	1-2	2
Potassium (% K ₂ O)	0.7	1
Calcium (% CaO)	2.2	3

9.4 Abats

Après avoir été moulus et séchés, les abats constituent un excellent aliment complémentaire. Il faut les stériliser pour éviter les risques de transmission de maladies.

Ajoutons que les cadavres des poules mortes pendant la période de production doivent être éliminés le plus rapidement possible (enterrez-les ou brûlez-les).

10 Administration

Si votre entreprise s'agrandit, vous devez noter les données de production les plus importantes et tenir une administration. De cette façon, vous percevrez mieux les points faibles de votre entreprise et vous pourrez les corriger.

Pour cela il faut avoir une idée des données les plus importantes d'une entreprise de poules pondeuses.

10.1 Pourcentage de ponte et durée de la période de ponte

Dans les pays où l'élevage des pondeuses est bien développé, les poules pondent à un âge de 20 semaines environ. La production moyenne d'une bande atteint rapidement son maximum après 8 semaines. La plupart des poules pondent alors presque chaque jour un oeuf, le total des oeufs ramassés chaque jour correspondant presque au nombre de poules. Cela s'appelle-t-il un pontage continu ?

des oeufs ramassés chaque jour correspondant presque au nombre de poules. Cela s'exprime par ce qu'on appelle le 'pourcentage de ponte'. Ainsi la production maximale à un âge de 8 semaines s'exprime par exemple par un pourcentage de ponte de 90%.

Caractéristiques d'une bande de poules bien productives:

- La production atteint rapidement son maximum.
- La production maximale est élevée.
- La production maximale élevée se maintient quelque temps pour baisser ensuite très lentement. Calculée sur toute la période, la moyenne des pourcentage de ponte peut être élevée.

La période de ponte dure au total de 12 à 14 mois pour une aviculture développée, selon le taux de production, le prix des oeufs et le prix des poules qui ont fini de pondre. Il faut ensuite vendre les poules. Ces données doivent résulter dans une 'courbe de production'.

Au lieu de vous débarrasser des poules à la fin de la période de ponte vous pouvez leur allouer une période de repos, les laisser muer et leur faire traverser ensuite une deuxième et même une troisième période de ponte. Sous les tropiques les poules muent naturellement après une année de ponte, surtout pendant la saison aux jours courts. Vous pouvez stimuler la mue à l'aide d'un éclairage supplémentaire.

Vous pouvez aussi forcer une mue artificielle. Pendant la première période de ponte, laissez vos poules pondre pendant seulement 8-9 mois et faites-les muer en leur donnant moins de nourriture. La production reprendra après la mue et la qualité des coquilles sera meilleure.

L'application de la mue offre des avantages:

- si le prix d'achat des nouvelles poules est élevé;
- si le prix des oeuf est bas à ce moment-là;
- si le prix de vente des vieilles poules est bas;
- si la meilleure qualité des coquilles résulte dans un prix de vente plus élevé.

plus élevé.

Il est probable que sous les tropiques le prix des poules qui ont fini de pondre soit souvent élevé. Comme la mue est une entreprise difficile et risquante, il est conseillé de ne garder les pondeuses que pour une seule période de ponte.

10.2 Poids des oeufs

Comme les oeufs s'achètent souvent au kilo, le poids des oeufs est une donnée importante. Les premiers oeufs du début de la période de ponte sont petits. Leur poids augmente ensuite jusqu'à la fin de la ponte. Le poids des oeufs dépend en partie de la race de la pondeuse. Il dépend aussi de la nourriture et de l'environnement, notamment de la température. Pesez les oeufs de temps en temps.

10.3 Consommation de nourriture

Les frais de nourriture forment généralement les frais les plus élevés dans l'élevage des poules pondeuses. Il faut donc avoir une idée juste de la consommation de nourriture et surtout de la quantité de nourriture nécessaire par oeuf ou par kilo d'oeufs ou de viande. C'est ce qui s'appelle la 'conversion en nourriture'.

Dans une entreprise commerciale où les poules reçoivent de la nourriture composée, il faut donner 100 à 120 g par jour par poule. Cela varie selon la race de poule (petite ou moyenne), la qualité de la nourriture et la température environnante. Si vous donnez à vos poules de la nourriture que vous avez vous-même composée, la consommation sera souvent plus élevée à cause notamment des fibres crues (son).

10.4 Pertes

Pendant la période de ponte un certain nombre de poules meurent régulièrement. Dans les élevages plus développés, la moyenne des pertes est environ de 6 à 8% c'est-à-dire un peu plus de 0,5% par mois. Si

gancement. Dans les élevages plus développés, la moyenne des pertes est environ de 6 à 8% c'est-à-dire un peu plus de 0,5% par mois. Si vous avez des pertes plus élevées, recherchez la cause sans tarder.

10.5 Administration

Il existe de nombreuses manières de tenir à jour les données de l'entreprise. Une administration financière est particulièrement utile pour les entreprises de quelque ampleur. Il est important de calculer le prix de revient des oeufs produits pour se rendre compte si par exemple leur prix de vente n'est pas trop bas. Faites bien la distinction entre frais généraux et frais directs. Il existe plusieurs modèles d'administration simple dont voici un exemple.

Prix de revient des oeufs: principes à fixer

1 Frais d'investissement en bâtiments et installation:

Amortissement bâtiments: 5%, installation: 10%

Entretien bâtiments: 2%, installation: 3%

Rente: tarif valable divisé par 2 (amortissement de 100% à 0%!)

- 2 Frais d'achat des poussins et des jeunes poules.
- 3 Frais de nourriture.
- 4 Production.

Calcul du prix de revient

A. Frais directs

Achat de jeunes poules
Frais de nourriture
Frais d'éclairage
Eau
Soins de santé (médicaments, désinfection, vaccins)
Litière
Rente Volailles
[rente % * 1/2 (poussins et nourriture)]
Divers

Sous-total

B. Frais généraux calculés

Frais de logement
Frais de travail

Frais de logement
Frais de travail
	Sous-total
Moins:	
<u>C. Rapports secondaires</u>	
Fumier vendu
Poules vendues
	Total frais nets

Remarques:

Vous n'êtes pas obligés d'inclure les frais de travail. En soustrayant le total des frais nets (frais de travail exclus) du revenu de la vente des oeufs vous obtenez la somme gagnée par le travail (revenu de travail).

Une bonne administration doit être tenue quotidiennement. Cela prend du temps mais c'est la seule façon de réussir une entreprise à long terme.

Annexe 1 : Maladies infectueuses

Tableau 10 : Maladies infectueuses

Nom	Cause	Symptômes	Prévention	Traitement
Maladie de New Castle	Virus	Troubles respiratoires, troubles nerveux, diarrhées vertes, arrêt de la ponte	Vaccination	Aucun
Bronchite infectieuse	Virus	Troubles respiratoires, arrêt de la ponte, malformation des oeufs	Vaccination	Aucun <input type="checkbox"/>
Vérole de la volaille (aviaire)	Virus	Lésions sur crête, caroncules et tête, membranes jaunes dans cavité buccale	Vaccination	Aucun <input type="checkbox"/>
Maladie respiratoire chronique	Mycoplasme (MG)	Troubles respiratoires	Hygiène, monitoring, utilisation d'animaux	Antibiotiques <input type="checkbox"/>

Maladie respiratoire chronique	Mycoplasme (MG)	Troubles respiratoires	Hygiène, monitoring, utilisation d'animaux sains	Antibiotiques □
Encephalomyélite aviaire	Virus	Paralysies, tremblements nerveux	Vaccination	Aucun □
Choléra	Bactérie pasteurelle multiocide	Articulations et caroncules gonflées, tête noirâtre	Hygiène	Antibiotiques, sulfamides
Typhoïde	Bactérie salmonelle	Mort	Hygiène, monitoring	Sulfamides, antibiotiques
Bursite infectieuse (maladie de Gumboro)	Virus	Diarrhées	Vaccination	Aucun
Coccidiose	Protozoaire (Eimeria)	Diarrhées	Vaccination, litière sèche, coccidiostats	Sulfamides
Infections parasitaires	Diverses sortes de vers	Diarrhées	Hygiène	Divers vermifuges
Coryza infectieux	Bactérie Haemophilus gallinarum	Mucus nasal, caroncules et face gonflées	Vaccination	Sulfathiazol et antibiotiques (streptomycine, tetracyclines)
Typhose Pullo-	Bactérie Salmo-	Diarrhée blan-	Programmes	Elimination

Nom	Cause	Symptômes	Prévention	Traitement
rose	nella pullorum	châtre, respiration difficile, augmentation du nombre des poussins morts-nés et morts peu après l'éclosion	d'éradication	recommandée
Grippe aviaire	Virus	Troubles respiratoires, tête gonflée, arrêt de la ponte, forte mortalité	Programmes d'éradication ou vaccination	Aucun
Colibacillose	Bactérie Escherichia coli souvent secondaire à une infection virale	Apathie, troubles respiratoires avec hoquet caractéristique	Bonne santé des poussins	Antibiotiques: furazolidone et chlortétracycline

Annexe 2 : Nutrition de volaille

Tableau 11 : Quelques exemples de rations chiffrées

Couveuses Numéro de diète	1 %	2 %	3 %	4 %
Son de riz	57	15	20.5	10
Riz cassé	8	20	19	-
Maïs jaune moulu	7	29.5	20	25
Son de blé	-	-	-	15
Blé moulu	-	-	-	15
Blé	-	-	-	15
Orge moulu	-	-	-	-
Orge	-	-	-	10
Millet	-	-	-	-
Tourteau de soja moulu	4	5	-	-
Tourteau d'arachides moulu	5	5	-	-
Haricot	-	-	-	5
Tourteau de sésame moulu	-	-	22	5
Farine de graines de coton décortiquées	-	-	-	10

Fourneau de sesame moulu	-	-	22	5
Farine de graines de coton décortiquées	-	-	-	10
Farine de noix de coco ou de copra	5	5	-	-
<p>- Les diètes sont constituées de différentes sortes d'ingrédients. Si vous disposez surtout de maïs moulu vous pouvez choisir par exemple les diètes 2 ou 3. Les ingrédients les plus volumineux sont soulignés.</p> <p>- Le fourrage vert (barseem Trèfle d'Alexandre) est donné au milieu du repas pour la diète 4.</p>				

Tableau 12 : Quelques exemples de rations chiffrées

Poussins Numéro de diète	1	2 (0-8 semaines)	3 (8-12 semaines)
Son de riz	26	10	10
Riz cassé	16	-	-
Maïs jaune	16	20	20
Blé moulu	-	20	15
Blé	-	10	10
Orge	-	10	20
Tourteau d'arachide	5.4	-	-
Tourteau de sésame	10.5	10	5
Farine de graines de coton décortiquées	-	5	10
Haricot	-	10	5
Farine de poisson	10.5	2	2
Farine de sang	2	-	-
Petits morceaux de viande	-	3	3
Lait	5.5	-	-
Pois chiches	5.5	-	-
Huile de foie de morue	0.5	1	1
Farine d'os	-	1	1
Sel	-	0.5	0.5

Farine d'os	-	1	1
Sel	-	0.5	0.5
Pierre à chaux	-	0.5	0.5
Mélange de minéraux	2	-	-

Tableau 13 : Vitamines, fonctions et sources

Vitamine	Fonction	Source
A	appétit, digestion, prévention de la xérophthalmie, entretien des muqueuses	herbe verte, farine de luzerne, farine de poisson, gluten de céréales, céréales jaunes
B1 thiamine	appétit, digestion, santé nerveuse, prévention de la polyneurite	herbe verte, farine de luzerne sous-produits du blé et du lait
B2 riboflavine	croissance, éclosion, prévention de paralysie d'orteils recourbés	verdure, sous-produits du lait, drèches de brasserie solubles
B12 cyanocobalamine	croissance, éclosion	farine de poisson, restes de viande, litière épaisse, produits fermentés
D3	assimilation minérale, production d'oeufs, éclosion, prévention du rachitisme, épaisseur des coquilles	huiles de poisson, graisse animale, levure
Biotine	éclosion, prévention de la dermatite	foie, levure, verdure, mélasse
Niacine nicotinamide	croissance, plumage	foie, levure, lait
Acide pantothénique	croissance, éclosion, prévention de la dermatite	verdure, sous-produits du lait, restes de viande
Choline	croissance et développement des os, production d'oeufs, prévention de la pérose, prévient la dégénération graisseuse du foie	verdure, grains entiers
K	accumulation du sang, action anti-	verdure

	perose, prévient la dégénération graisseuse du foie	
K	coagulation du sang, action anti-hémorragique	verdure
E	santé des organes reproducteurs	verdure, grains entiers

Tableau 14 : Autres minéraux essentiels

Mineral	Fonction	Source
Manganèse	formation des os, solidité des coquilles, fécondité des oeufs	farine de pierre à chaux, sulfate de manganèse, oxyde de manganèse
Fer, cuivre, cobalt	formation de l'hémoglobine	complément
Iodine	prévention de la léthargie	sel iodé
Sel (chlorure de sodium)	utilisation des protéines, prévention de l'hypertension, production d'oeufs	sel ordinaire (0,5% dans le régime)
Zinc	croissance, développement	carbonate de zinc, mangeoires gavanisées

Tableau 15 : Résumé des besoins nutritifs des volailles

Composant	Minimum	Maximum
Lysine %	1.0	-
Méthionine %	0.4	-
Fibres crues %	-	6.0
Energie métabolisable (kJ/g)	11.0	-
Protéines crues % (jusqu'à 4 semaines)	18.0	-
Calcium (Ca) %	0.7	1.3
Manganèse (Mn) (mg/kg)	50.0	-
Chlorure de sodium (NaCl) %	0.4	0.4
Phosphore (P) %	0.4	1.1
Zinc (Zn) (mg/kg)	40.0	-
Choline (mg/kg)	1300.0	-
Niacine (mg/kg)	28.0	-
Acide pantothénique (mg/kg)	10.0	-
Riboflavine (mg/kg)	4.0	-
Vitamine A1 (UI*/kg)	1320.0	-
Vitamine D3 (UI/kg)	400.0	-
* Unité internationale		
Exprimés en concentrations alimentaires (dans des produits séchés à l'air)		

Tableau 16 : Besoins nutritifs des poules pondeuses

Tableau 16 : Besoins nutritifs des poules pondeuses

Composant	Minimum	Maximum
Lysine %	0.80	-
Méthionine %	0.35	-
Fibres crues %	-	7.0
Energie métabolisable (kj/g)	12.00	-
Protéines crues %	16.50	-
Poules canards	19.00	-
Calcium (Ca) %	3.00	3.5
Manganèse (Mn) (mg/kg)	30.00	-
Chlorure de sodium (NaCl) %	0.50	0.5
Phosphore (P) %	0.50	1.0
Zinc (Zn) (mg/kg)	60.00	-
Choline (mg/kg)	1100.00	-
Niacine (mg/kg)	8.00	-
Acide pantothénique (mg/kg)	1.50	-
Riboflavine (mg/kg)	2.50	-
Vitamine A1 (UI*/kg)	2700.00	-
Vitamine D3 (UI/kg)	600.00	-
* Unite internationale		
Exprimes en concentrations alimentaires (dans des séchés à l'air)		

Tableau 17 : Teneur nutritive des graines de céréales

	Corn et cob	Maïs (blanc)	Maïs (jaune)	Munga	Sorgho
Lysine** %	0.20	0.24	0.27	0.20	0.22
Méthionine** %	0.12	0.14	0.16	0.27	0.18
Fibres crues %	6.00	2.00	2.00	2.00	2.00
Energie métabolisable (kJ/g)	-	14.69	14.57	13.92	14.48
Protéines crues % (N x 6,25)	7.60	8.00	9.0	10.50	10.00
Calcium (Ca) %	-	-	-	0.05	0.05
Manganèse (Mn) (mg/kg)	13.00	5.00	5.00	5.00	13.00
Chlorure de sodium (NaCl)%	0.07	0.08	0.08	0.05	0.13
Phosphore (P) %	0.35	0.40	0.40	0.40	0.30
Zinc (Zn) (mg/kg)	20.00	23.00	23.00	20.00	15.00
Choline (mg/kg)	360.00	440.00	440.00	440.00	700.00
Niacine (mg/kg)	14.00	16.00	16.00	16.00	32.00
Acide pantothénique (mg/kg)	3.00	3.30	3.30	3.30	9.00
Riboflavine (mg/kg)	0.60	0.66	0.66	0.50	1.00
Vitamine A (UI*/kg)	-	-	400.00	-	-
Vitamine D3 (UI/kg)	-	-	-	-	-

* Unité internationale

** La quantité d'acides aminés varie selon la quantité totale de protéines.

NB Les valeurs obtenues par les méthodes d'analyse chimique doivent avoir priorité sur les chiffres moyens donnés au tableau ci-dessus.

Utilisées dans les régimes pour volailles dans les régions tropicales et subtropicales (dans des produits séchés à l'air)

utilisés dans les régions pour volailles dans les régions tropicales et subtropicales (dans des produits séchés à l'air)

Tableau 18 : Teneur nutritive d'autres sources énergétiques

Produit séché	Son de maïs	Germes de maïs	Sucre	Son de blé	Son de blé avec farine
	0.30 0.08	0.35 0.14	- -	0.60 0.30	0.75 0.20
	13.00 6.38 7.00	5.00 14.69 10.00	- 17.52 -	12.00 7.02 14.00	10.00 12.85 16.00
	0.03 7.00 - 0.50 23.00	0.04 13.00 0.25 0.50 20.00	- - - - -	0.10 120.00 0.12 1.10 130.00	0.10 110.00 0.05 1.10 130.00
	440.00 40.00 5.00 1.50 - -	1500.00 40.00 4.00 3.00 - -	- - - - - -	1000.00 200.00 29.00 3.00 1000.00 -	1000.00 90.00 16.00 1.60 1000.00 -

de protéines.
 ue doivent avoir priorité sur les chiffres moyens donnés au ta-
 picales et subtropicales (dans des produits séchés à l'air)

	Mé- lasse de cane	Mais concassé
Lysine** %	-	0.30
Méthionine ** %	-	0.08
Fibres crues %	-	6.00
Energie métabolisable (kJ/g)	10.16	7.20
Protéines crues % (N x 6.25)	3.00	9.00
Calcium (Ca) %	0.70	0.05
Manganèse (Mn) (mg/kg)	42.00	7.00
Chlorure de sodium (NaCl) %	-	-
Phosphore(P) %	0.10	0.50
Zinc (Zn) (mg/kg)	-	23.00
Choline (mg/kg)	850.00	440.00
Niacine (mg/kg)	33.00	50.00
Acide pantothénique(mg/kg)	38.00	7.00
Riboflavine (mg/kg)	3.30	2.00
Vitamine A (UI*/kg)	-	-
Vitamine D3 (UI/kg)	-	-

* Unité internationale
** La quantité d'acides aminés varie selon la quantité totale de protéines
NB Les valeurs obtenues par les méthodes d'analyse chimique doivent être
Utilisées dans les régimes pour volailles dans les régions tropicales

Tableau 19 : Teneur nutritive des aliments protéiques animaux

de n	Farine de viande os- seuse	Lait écrémé (séché)	Farine de ba- leine
	3.00	2.50	4.00
	0.50	0.80	1.00
	1.00	-	1.00
	10.11	11.12	12.09
	48.00	33.00	80.00
	12.50	1.30	2.00
	12.00	2.00	290.00
	1.75	1.65	0.50
	5.50	1.00	0.50
	100.00	-	-
0	1500.00	1100.00	2200.00
	40.00	11.00	66.00
	3.00	3.00	3.00
	3.50	20.00	2.20
	-	260.00	-
	-	-	-

de protéines.
e doivent avoir priorité sur les chiffres moyens donnés au
ales et subtropicales (dans des produits séchés à l'air).

	Farine de sang	Farine de poisson
Lysine** %	7.00	5.00
Méthionine** %	0.90	1.80
Fibres crues %	1.00	1.00
Energie métabolisable (kJ/g)	11.77	12.60
Protéines crues % (N x 6.25)	80.00	65.00
Calcium (Ca) %	0.28	5.00
Manganèse (Mn) (mg/kg)	5.00	40.00
Chlorure de sodium (NaCl) %	1.50	2.50
Phosphore (P) %	0.22	2.70
Zinc (Zn) (mg/kg)	-	68.00
Choline (mg/kg)	750.00	3000.00
Niacine (mg/kg)	30.00	60.00
Acide pantothénique (mg/kg)	1.10	8.00
Riboflavine (mg/kg)	1.50	6.00
Vitamine A (UI*/kg)	-	-
Vitamine D3 (UI/kg)	-	-

* Unité internationale
** La quantité d'acides aminés varie selon la quantité totale de protéines
NB Les valeurs obtenues par les méthodes d'analyse chimique doivent être corrigées
Utilisés dans les régimes pour volailles dans les régions tropicales et subtropicales

Tableau 20 : Teneur nutritive des aliments protéiques végétaux

es	Farine de luzerne	Haricots de soja	Haricots de	Tour-neso
2			toutes matières grasses)	
2.20	1.00	2.90	2.40	1.50
0.43	0.15	0.60	0.51	0.80
5.00	30.00	6.00	4.00	12.00
10.75	2.90	11.17	14.50	11.79
52.00	16.00	44.00	37.00	40.00
0.16	1.40	0.25	0.22	0.41
18.00	50.00	30.00	26.00	23.00
0.12	0.50	0.34	0.29	-
0.80	0.30	0.60	0.52	0.95
-	35.00	28.00	24.00	-
2000.00	800.00	2000.00	1730.00	280.00
200.00	25.00	20.00	17.00	250.00
30.00	14.00	12.00	23.00	38.00
5.00	13.00	26.00	22.00	3.00
330.00	20000.00	340.00	290.00	-
-	-	-	-	-
protéines				
doivent avoir priorité sur les chiffres moyens donnés au tableau ci-				
des et subtropicales (dans des produits séchés à l'air)				

	Graines de coton		Arachides	
	1*	2	1	2
Lysine*** %	1.60	1.40	1.80	0
Méthionine*** %	0.52	0.43	0.15	0
Fibres crues %	14.00	18.00	5.00	5
Energie métabolisable (kJ/g)	9.68	9.32	10.67	11
Protéines crues % (N x 6.25)	40.00	36.00	48.00	51
Calcium (Ca) %	0.20	0.20	0.16	0
Manganèse (Mn) (mg/kg)	20.00	20.00	18.00	11
Chlorure de sodium (NaCl) %	0.50	0.50	0.12	0
Phosphore (P) %	1.20	1.20	0.80	0
Zinc (Zn) (mg/kg)	-	-	-	-
Choline (mg/kg)	2300.00	2000.00	2000.00	21
Niacine (mg/kg)	40.00	40.00	200.00	21
Acide pantothénique (mg/kg)	10.00	10.00	30.00	31
Riboflavine (mg/kg)	5.00	5.00	5.00	5
Vitamine A (UI**/kg)	300.00	300.00	330.00	31
Vitamine D3 (UI/kg)	-	-	-	-

* 1) tourteau; 2) farine; ** Unité internationale

*** La quantité d'acides aminés varie selon la quantité totale de protéines
 NB Les valeurs obtenues par les méthodes d'analyse chimique doivent être corrigées
 dessus.

Utilisés dans les régimes pour volailles dans les régions tropicales et subtropicales.

Tableau 21 : Contenu nutritif des substances utilisées comme minéraux de complément dans l'alimentation des volailles dans les régions tropicales et subtropicales (matériaux séchés à l'air)

phate - um	Farine de pierre à chaux	Phosphate de mono- calcium	Phosphate de mono- sodium
-	-	-	-
-	-	-	-
-	-	-	-
	37.00	16	-
	1000.00	-	-
	0.10	-	-
	0.04	20	22
	-	-	-
	-	-	-
	-	-	-

nique doivent avoir priorité sur les chiffres moyens don-

	Farine d'os	Phosphate de di-calcium
Fibres crues %	2.00	-
Energie métabolisable (kJ/g)	5.20	-
Protéines crues % (N x 6.25)	25.00	-
Calcium (Ca) %	22.00	22
Manganèse (Mn) (mg/kg)	30.00	700
Chlorure de sodium (NaCl) %	0.80	-
Phosphore (P) %	9.00	18
Zinc (Zn) (mg/kg)	425.00	-
Niacine (mg/kg)	4.00	-
Acide pantothénique (mg/kg)	2.00	-
Riboflavine (mg/kg)	0.90	-

NB Les valeurs obtenues par les méthodes d'analyse chimiques au tableau ci-dessus.

Annexe 3 : Autres aliments

Autres céréales

- Mil à chandelle (*Pennisetum typhoides*): Ses grains sont très petits. Il ressemble au maïs quant à sa composition et sa valeur nutritive, mais sa valeur protéique est beaucoup plus élevée. Sa valeur nutritive est similaire à celle de l'orge. Comme l'orge, il stimule la production de graisse blanche. Pendant la saison sèche, cette céréale est très sensible à l'infection par le fungus *Clavisceps purpurea* qui produit des toxines dangereuses tant pour les volailles que pour les humains.
- Éleusine (*Eleusine coracana*): Cette céréale présente l'avantage que ses grains ne s'abîment pas si la plante est laissée sur pied après les pluies. Il a un faible pourcentage en protéines, mais son pourcentage en fibres est légèrement plus élevé que celui du mil jonc. Il peut être utilisé dans le régime des jeunes poules et des poules pondeuses.
- Blé (*Triticum aestivum*): Le blé est surtout utilisé pour la consommation humaine, en particulier pour la fabrication du pain. Sa te-

- Blé (*Triticum aestivum*): Le blé est surtout utilisé pour la consommation humaine, en particulier pour la fabrication du pain. Sa teneur en énergie est légèrement plus basse que celle du maïs. Le blé dur a une teneur protéique moyenne de 13-15%, alors que le blé doux a une teneur beaucoup plus basse (environ 10%).
- Orge (*Hordeum vulgare*): Son niveau de protéines de 10% et sa teneur en fibres de 5% font de cette céréale un ingrédient qui n'est pas adapté au régime des poudeuses et des poulets de chair très productifs, surtout sous des conditions climatiques chaudes. Il peut être utile dans le régime des poulets de chair dont on désire diminuer la consommation alimentaire.
- Riz (*Oryza sativa*): Le riz battu a une épaisse enveloppe fibreuse contenant jusqu'à 20% de silice et sous cette forme il n'est pas consommable par les poules. L'enveloppe extérieure s'enlève facilement et laisse un produit beaucoup plus agréable au goût, le riz complet. Riche en amidon et pauvre en huile, c'est un ingrédient précieux dans l'alimentation des volailles.

Sous-produits des céréales

- **Son de riz:** C'est un sous-produit dérivé du battage du riz. Il est riche en fibres et en huile. L'huile peut créer des problèmes de rancissement dans la nourriture durant du stockage. Il faut éviter de l'inclure dans le régime des volailles à des niveaux supérieurs à 20% de la ration totale.
- **Son de maïs:** Ce sous-produit consiste dans l'enveloppe extérieure des grains de maïs. Il contient 15% de fibres et est pauvre en énergie métabolisable. Il ne convient pas au régime des volailles très productives (poulets de chair et pondeuses).
- **Drèches de brasserie:** Il s'agit normalement d'un sous-produit de l'orge, mais le sorgho donne des drèches de composition très similaire. Sa teneur en protéines avoisine les 20% et sa teneur en fibres 14%. A cause de cette haute teneur en fibres, cet ingrédient a une valeur limitée pour l'alimentation des poules.
- **Levure sèche de bière:** Ce produit s'obtient par le séchage des restes de levure de brasserie. Il ne contient pratiquement ni fibres ni huile, mais sa cendre est très riche en phosphate. Il contient aussi 40-45% d'une très haute valeur biologique. Il est très riche en vitamine B et en riboflavine, mais pauvre en vitamine B₁₂.

d'une très haute valeur biologique. Il est très riche en vitamine B et en riboflavine, mais pauvre en vitamine B₁₂.

Autres aliments énergétiques

- Manioc, tapioca, yucca: Il est déconseillé de donner du manioc frais aux volailles à cause de sa faible teneur en matière sèche et de la présence de glucosides cyanogénétiques. Les tubercules intacts de manioc contiennent un peu de cyanide libre mais chaque coupure ou talure libère du cyanide libre. En mettant au soleil les tubercules coupés en fines lamelles et en les faisant sécher jusqu'à un taux d'humidité inférieur à 14% (de 65%), on réduit la teneur en cyanide du manioc à un niveau acceptable. Ce manioc séché peut alors être moulu et donné aux volailles. Le principal problème est sa faible teneur en protéines. De plus, ses proportions en acides aminés sont très différentes de celles requises par les volailles. En Afrique de l'est, certaines sortes de manioc ne contiennent pratiquement pas de protéines. Pour éviter que ce manque de protéines ne provoque de graves carences nutritionnelles chez les volailles, il faut ajouter au

régime alimentaire des quantités adéquates d'aliments riches en protéines.

- Mélasse: La mélasse est le résidu laissé une fois que le sucre brut a été extrait du jus clarifié de la canne à sucre. Elle contient des sucres, et 10-12% de substance minérale soluble. Elle ne convient pas à l'alimentation des volailles car elle provoque des diarrhées. De plus, elle colle aux plumes.

Graines à huile et leurs sous-produits

- Graines de tournesol: Les graines contiennent environ 25% d'huile, ce qui limite leur utilisation dans l'alimentation des volailles. Cette teneur en huile rend compte de sa valeur exceptionnellement élevée en énergie métabolisable.
- Farine de lin: Les protéines de la farine de lin ne complètent pas efficacement celles du maïs ou d'autres céréales dans l'alimentation des poules. La farine de lin ne peut donc pas être utilisée comme principal composant des rations. Elle a une bonne teneur en calcium, en moyenne 0,37%, et elle est riche en phosphore avec une moyenne de 0,86%.

moyenne de 0,86%.

Aliments protéiques animaux

- Farine de plumes: Les gros producteurs de poulets de chair peuvent utiliser les plumes de leurs volailles pour en faire de la farine de plumes. Le mieux est de traiter les plumes à la vapeur et de mouliner le produit. La farine de plumes est riche en protéines, leucine et cystine, mais pauvre en lysine, tryptophane et méthionine. Faites attention aux risques d'infection des volailles, en particulier par la bactérie Salmonella.
- Autres protéines animales: Une autre source de protéines animales pouvant être utilisée pour l'alimentation des volailles est la farine de sang. Comme tous les autres produits protéiques animaux, la farine de sang doit être soigneusement stérilisée avant d'être mélangée à la nourriture afin d'éviter tout risque d'infection des animaux et des oeufs.

Bibliographie

Agrodok No. 34, **Hatching eggs by hens or in an incubator** (1990), Agromisa, Wageningen, Pays Bas (available in English, French and Spanish).

Banerjee, G.C., **A textbook of animal husbandry**, Oxford and IBH Publishers, New Delhi, Bombay, Calcutta, Inde.

CAB International, **Manual on poultry production in the tropics** (1987), Wallingford, Oxon, United Kingdom.

French, K.M., **Practical Poultry Raising** (1984), Peace Corps, TransCentury Corporation, Washington D.C.

Jordan, F.T.W., **Poultry diseases** (1990), third edition, Baillière Tindall, London, Philadelphia, Toronto, Sydney, Tokyo.

McArdle, A.A., **Poultry management and production**, Angus and Robertson (Publishers) Pty. Ltd., Sydney, London, Melbourne, Brisbane Singapore 1961, 1966, 1972 (pp. 750)

Robertson (Publishers) Pty. Ltd., Sydney, London, Melbourne, Brisbane, Singapore, 1961, 1966, 1972 (pp. 750).

Oluyemi, J.A. and Roberts, F.A., **Poultry production in warm wet climates**, The MacMillan Press Ltd., London, Basingstoke, Delhi, Dublin, Hong Kong, Johannesburg, Lagos, Melbourne, New York, Singapore and Tokyo, 1979.

Portsmouth, J., **Practical poultry keeping**, Spur Publications, (pp. 207)

Price, C.J. and Reed, J.E., **Poultry husbandry II**, FAO, Rome, 1971.

Singh, H. and Moore, E.N., **Livestock and poultry production**, Prentice Hall of India, New Delhi, 1978.

Williamson G.Payne, W.J.A. (Eds.), **Poultry Chapter 13: An Introduction to Animal Husbandry in the Tropics**, (1978), London, Longman (pp. 595-652).

Adresses utiles



PTC+ est un institut de formation international qui se concentre sur tous les maillons de la chaîne de production au sujet des produits de base végétaux et animaux, les technologies agricoles et alimentaires et les espaces verts.

Les programmes de formation sont axés sur la pratique et font alterner des classes théoriques et des classes pratiques.

PTC+ offre des programmes « à l'accès libre », des programmes « sur mesures » et des services de consultance. Des programmes sont offerts aux Pays-Bas et/ou sur les lieux.

La politique PTC+ consiste à chercher des partenariats et des programmes de coopération avec des institutions nationales et internationales à l'étranger.

Pour de plus amples renseignements, vous pouvez visiter notre site Internet www.ptcplus.com et/ou écrire à :

Pour de plus amples renseignements, vous pouvez visiter notre site Internet www.ptcplus.com et/ou écrire à :

PTC+ Siège

B.P. 160, 6710 BD Ede, Les Pays-Bas

Tél.: +31 318 645700

Fax: +31 318 595869

e-mail: info@ptcplus.com

World's Poultry Science Association (WPSA). **Working together to feed the World**



Objectives of the World's Poultry Science Association (WPSA).

- Gather knowledge on all aspects of poultry science and the poultry industry and to bring this knowledge to the poultry industry, poultry

- Gain knowledge on all aspects of poultry science and the poultry industry and to bring this knowledge to the poultry industry, poultry scientists and other people with interests in poultry.
- Bring together worldwide those concerned with all aspects of poultry science, poultry production and the many diverse ancillary enterprises that are associated with the industry.
- Dedicate itself to the spread of knowledge so that education and training are ranked high amongst the interests of WPSA members.
- Promote good poultry husbandry.

What does membership of the WPSA provide?

- 1 World's Poultry Science Journal: The World's Poultry Science Journal has a high international reputation for its content that covers all aspects of poultry science. The Journal is available to subscribers on the Internet, for further information and subscriptions contact:
www.cabi-publishing.org/wpsj
- 2 World's Poultry Congresses: exchange of knowledge and experience. Participants will obtain wider insight into the many aspects

of the poultry industry not only in the field of science and research but also in the supply and processing industry.

- 3 Congresses and Symposia of Federations: major conferences organized on behalf of the European and Asia Pacific Federations of branches of the WPSA. The working groups of the European Federation also organize in alternate years, symposia, conferences or workshops where scientists can discuss poultry problems with people from the industry.
- 4 Branch Meetings: National WPSA branches hold regular meetings, produce newsletters, organize tours and are involved in supporting their national industries.
- 5 Other WPSA activities: The Netherlands branch of WPSA has established up a trust fund to finance scholarships. A WPSA Speakers Bureau has been set up to help foster local and regional conferences in the poultry sciences. The Association will consider applications for small scale funding support for specific aspects of conferences, which involve a group of branches or countries in a region. Exam-

for small scale funding support for specific aspects of conferences, which involve a group of branches or countries in a region. Examples include helping to provide a key expert speaker. Travel assistance can be provided to help young WPSA members and students participate in regional and global WPSA Conferences.

Address for further information

World's Poultry Science Association Secretariat:

Dr Ir P.C.M. Simons,

PO Box 31, 7360 AA Beekbergen, The Netherlands

E-mail: piet.simons@wur.nl