

Poste de l'Expérience Fédéral dans Puerto Rico
Le ministère de l'Agriculture Américain
Mayaguez, Puerto Rico,

[Home](#)"" """">

[home.cd3wd.ar.cn.de.en.es.fr.id.it.ph.po.ru.sw](#)

PETIT MICHELL (BANKI) TURBINE:
UN MANUEL DE LA CONSTRUCTION

PAR
W.R. BRESLIN

une publication VITA

0-86619-066-X ISBN

VITA

1600 Wilson Boulevard, Suite 500,

Arlington, Virginia 22209 USA

Tel: 703/276-1800 * Télécopie: 703/243-1865

Internet: pr - info@vita.org

[C] 1980 Volontaires dans Assistance Technique

PETIT MICHELL (BANKI) TURBINE:

UN MANUEL DE LA CONSTRUCTION

JE. CE QUE C'EST ET CE QU'IL EST UTILISÉ POUR

II. LA DÉCISION COMPTE

Avantages

Les Considérations

**Cost Estimate
Planning**

III. MAKING LA DÉCISION ET THROUGH SUIVANT

IV. PRE - CONSTRUCTION CONSIDÉRATIONS

Site Selection

La Dépense

Alternating ou Current Direct

Les Candidatures

Les Matières

Tools

V. CONSTRUCTION

Prepare la fin Pieces

Construct le Buckets

Assemble la Turbine

Make la Turbine Nozzle

La Turbine Housing

VI. L'ENTRETIEN

VII. GÉNÉRATION ÉLECTRIQUE

GENERATORS/ALTERNATORS

Les Piles

DICTIONNAIRE VIII. DE TERMS

IX. LES RENSEIGNEMENTS COMPLÉMENTAIRES RESSOURCES

X. TABLES DE CONVERSION

L'APPENDICE EMPLACEMENT I. ANALYSIS

L'APPENDICE II. PETIT BARRAGE CONSTRUCTION

L'APPENDICE III. PRISE DE DÉCISION FEUILLE DE TRAVAIL

L'APPENDICE IV. GARDE RECORD WORKSHEET

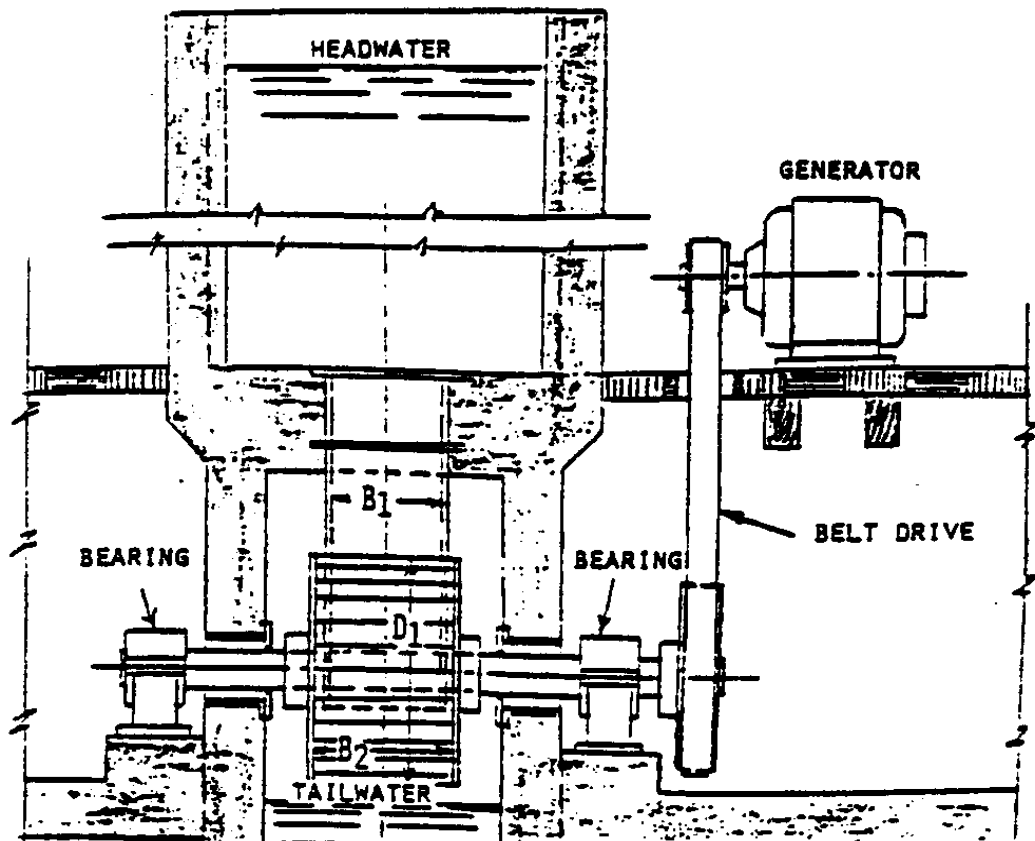
PETIT MICHELL (BANKI) TURBINE

I. CE QUE C'EST ET COMME C'EST UTILE

Le Michell ou la turbine Banki est un relativement facile construire et moyens très effectifs de harnacher un petit ruisseau pour fournir assez propulsez pour produire électricité ou promenade types différents de dispositifs mécanique.

<CHIFFRE 1>

42p01.gif (600x600)



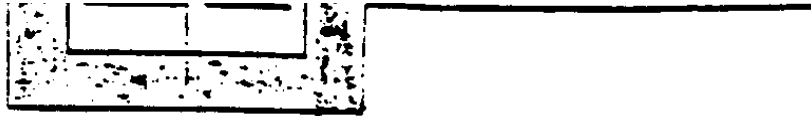


Figure 1. Arrangement of a Michell (Banki) Turbine For Low-Head Use Without Control (B)

La turbine consiste en deux parties principal--le coureur, ou tourne, et le nozzle. Curved les lames horizontales sont arrangées entre le plaques de la fin circulaires du coureur (voyez la page 17). Water laissez-passer de la lance à travers le coureur deux fois dans un jet étroit avant il est déchargé.

Une fois le courant et tête de l'emplacement de l'eau ont été calculées, les lames de la 30cm roue du diamètre présentées ici peuvent être allongé comme nécessaire d'obtenir la puissance de sortie optimum du la source de l'eau disponible.

L'efficacité de la turbine Michell est 80 pour cent ou plus grand.

Ce, avec sa faculté d'adaptation à une variété d'eau, emplacements et besoins du pouvoir, et sa simplicité et bas coût, faites-le très convenable pour petit développement du pouvoir. La turbine elle-même fournit le pouvoir pour courant continu (DC); un gouvernant appareil est nécessaire fournir le courant alternatif (AC).

LES II. DÉCISION FACTEURS

Applications: * génération Électrique (AC ou DC)
* Machinerie opérations, tel que batteurs,
Winnower , pompe à eau, etc.,

Avantages: * Très effectif et simple à construction
et
opèrent.

* Virtuellement aucun entretien.

* peut opérer sur une gamme de courant de l'eau et
conduisent des conditions.

Considerations: * Requires un certain montant de
compétence dans travailler
avec le métal.

* de Special qui gouverne l'appareil est exigé pour AC
génération électrique.

* Welding matériel avec les attachements coupants

De sont exigés.

* de que la machine à meuler Électrique est exigée.
L'Accès à petit atelier de construction mécanique est nécessaire.

L'ESTIMATION DE COÛT (*)

\$150 à \$600 (USA, 1979) y compris matières et main-d'oeuvre. (C'est pour la turbine only. Planning et la construction coûte de barrage, le canal d'amenée d'eau, etc., doit être ajouté.)

(*) Les estimations de coût servent comme un guide seulement et varieront de pays à pays.

ORGANISER

Le développement de petite force hydraulique place actuellement en comprend un des candidatures les plus prometteuses de technologies de l'énergie alternatives.

Si la force hydraulique sera utilisée pour produire seulement mécanique l'énergie--par exemple, pour propulser un batteur du grain--ce peut être plus facile et moins cher construire une roue hydraulique ou un moulin à vent.

Cependant, si de génération électrique est exigée, le Michell

la turbine, en dépit de relativement hauts frais d'achat, peut être faisable et en effet économe sous un ou plus du suivre les conditions:

L'Accès * à transmission règle ou à combustible fossile fiable

Les sources sont limitées ou inexistant.

* Cost de fossile et autres combustibles est haut.

* le service de les eaux Disponible est constant et fiable, avec une tête, de 50-100m relativement facile accomplir.

Le Besoin * existe pour seulement un petit barrage construit dans une rivière ou ruisseau et pour un relativement court (plus petit que 35m) canal d'amenée d'eau (canal) pour conduire de l'eau à la turbine.

Si un ou plus du précité paraît être le cas, c'est un bon

idée examiner la possibilité d'une turbine Michell plus loin.

La dernière décision exigera une combinaison compte

tenu de
de facteurs, y compris possibilité d'emplacement,
dépense, et but.

III. MAKING LA DÉCISION ET POURSUIVRE JUSQU'AU BOUT

Quand déterminer si un projet vaut le temps, effort,
et la dépense a impliqué, considérez social, culturel,
et de l'environnement

les facteurs aussi bien qu'économiques. de Qu'est-ce
que le but est

l'effort? Qui bénéficiera most? ce qui veut les
conséquences

est si l'effort est prospère? Et s'il manque?

Ayant fait un choix de la technologie bien renseigné,
c'est important à

gardez bon records. C'est utile du commencement pour
rester

données sur les besoins, sélection d'emplacement, disponibilité de la ressource, construction, progrès, main-d'oeuvre et dépens des matières, conclusions de l'épreuve, etc.,

L'information peut prouver une référence importante si exister

les plans et méthodes ont besoin d'être changé. Ce peut être utile dans

mettre le doigt sur " ce qui est allé mal "? Et, bien sûr, c'est important partager la données avec les autres gens.

Les technologies ont présenté dans ce et les autres manuels dans le

les séries d'énergie ont été testées avec soin et ont été utilisées réellement

dans beaucoup de parties du world. However, étendu et contrôlé

les essais pratique n'ont pas été conduits pour

beaucoup d'eux, même quelques-uns,
de l'ones. le plus commun bien que nous sachions que
ces technologies
travaillent bien dans quelques situations, c'est
important à
assembler de l'information spécifique sur pourquoi ils
exécutent en un correctement
la place et pas dans un autre.

Les modèles bien documentés d'activités de champ
fournissent important
information pour l'ouvrier du développement. C'est
important évidemment
pour un ouvrier du développement en Colombie avoir le
technique
concevez pour une machine construite et a utilisé au
Sénégal. Mais c'est égal
plus important avoir une narration pleine au sujet de
la machine qui

fournit des détails sur les matières, travaillez dur, changements du dessin, et donc forth. Ce modèle peut fournir un système de référence utile.

Une banque fiable de telle information de champ est maintenant growing. Il existe pour aider répandez le mot au sujet de ceux-ci et autres technologies, amoindrir la dépendance du monde en voie de développement sur les ressources d'énergie chères et finies.

Un format du garde record pratique peut être trouvé dans Appendice IV.

IV. PRE - CONSTRUCTION CONSIDÉRATIONS

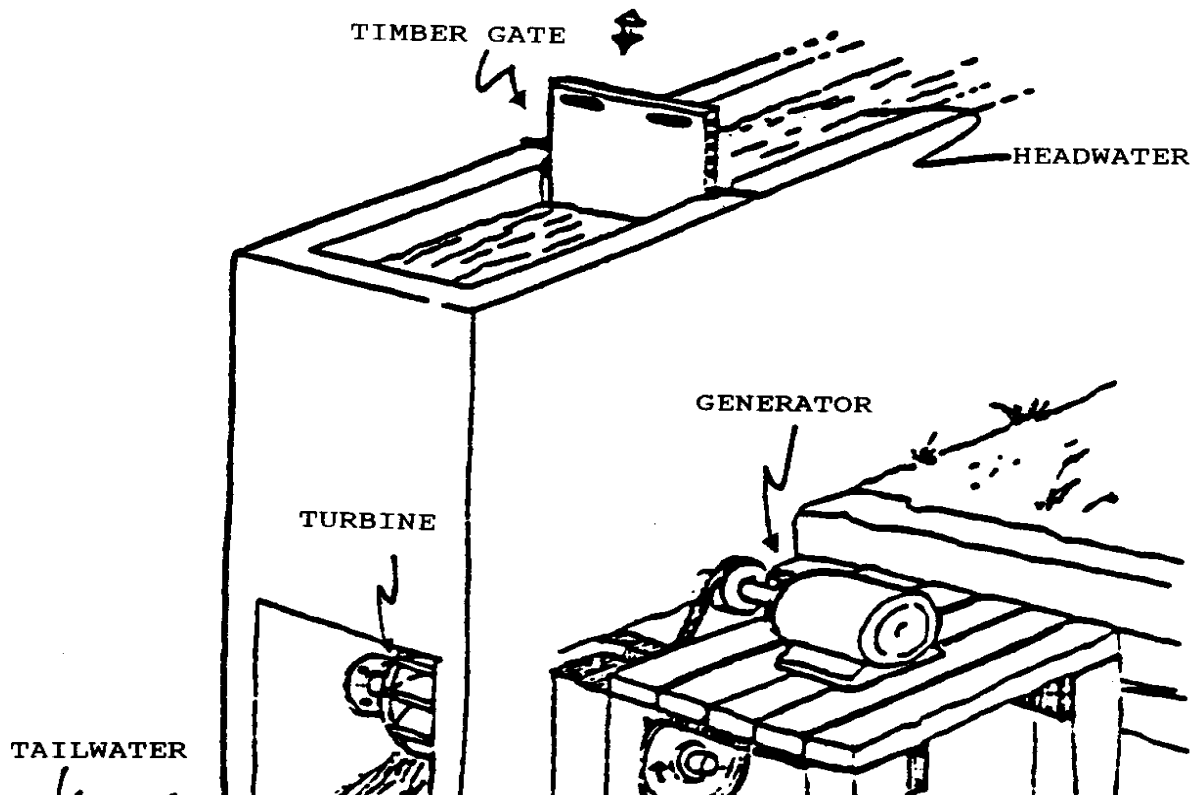
Les deux parties principal de la turbine Michell sont

faites d'acier de la plaque
et exige quelque machining. la pipe de l'acier
Ordinaire est coupée pour former
les lames ou seaux du coureur. Accès à souder le
matériel
et un petit atelier de construction mécanique est
nécessaire.

Le dessin de la turbine évite le besoin pour un a
compliqué et
housing. bien scellé Les portées n'ont aucun contact
avec le
le courant de l'eau, comme ils sont localisés en
dehors du logement; ils
peut être lubrifié simplement et n'a pas besoin d'être
scellé.

Représentez 2 spectacles un arrangement d'une turbine
de ce type pour

42p07.gif (600x600)



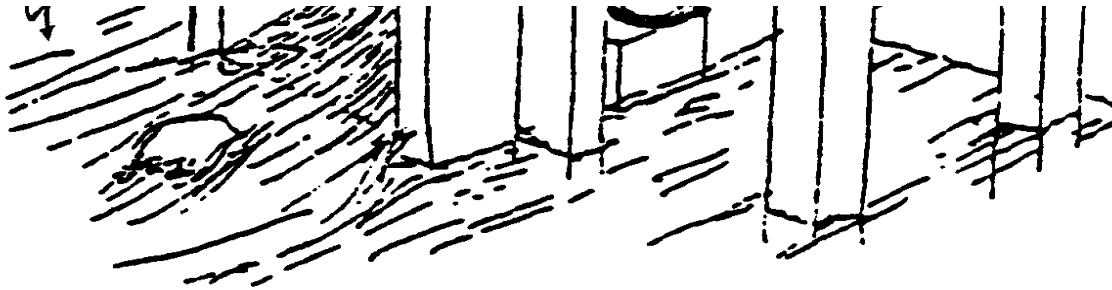


Figure 2. Michell Turbine

usage de basse tête sans contrôle. Cette installation conduira un AC ou générateur DC avec un entraînement par courroie.

PLACEZ LA SÉLECTION

C'est un facteur très important. que Le montant de pouvoir a obtenu, la dépense d'installation, et même, par extension, les candidatures

pour que le pouvoir peut être utilisé peut être déterminé par la qualité de l'emplacement.

La considération d'emplacement première est propriété. L'Installation d'un l'unité électricité - génératrice--par exemple, un qui besoins un barrage et réservoir en plus de l'emplacement pour le logement--boîte exigez l'accès à grands montants de terre.

Dans beaucoup de pays en voie de développement, grand beaucoup de terre est peu d'et il est possible que plus qu'un propriétaire doit être consulté.

Si la propriété n'est pas déjà tenue clairement, les questions de la propriété doit être enquêté sur, y compris tous droits qui

peuvent

appartenez à ceux dont la propriété encadre sur l'eau.

Endiguer,

par exemple, peut changer le courant de l'eau naturel et/ou eau

l'usage modèle dans la région et est un pas être pris après seulement

la considération prudente.

Si la propriété est claire, ou pas un problème, une analyse prudente de

l'emplacement est nécessaire pour déterminer: 1) la faisabilité

de l'emplacement pour usage de tout gentil, et 2) le montant de pouvoir procurable de l'emplacement.

L'analyse d'emplacement consiste en rassembler la données fondamentales suivante:

Le * Minimum courant.

Le * Maximum courant.

*** tête Disponible (la hauteur un corps de chutes de l'eau avant de frapper la machine).**

*** Pipe longueur de la ligne (longueur de canal d'amenée d'eau exigée pour donner a désiré conduisent).**

*** Water condition (clair, boueux, sablonneux, acide, etc.).**

*** Site croquis (avec les évaluations, ou carte topographique avec emplacement a tracé dans).**

* Soil condition (la dimension du fossé et la condition de le sol combine pour affecter la vitesse à qui les mouvements de l'eau à travers le canal et, par conséquent, le montant de pouvoir disponible).

* tailwater Minimum (détermine la turbine qui met et écrit à la machine).

L'appendice je contiens de l'information plus détaillée et l'ordre de service eu besoin de compléter l'analyse d'emplacement y compris directions pour mesurer tête, courant de l'eau, et pertes de la tête. Ces directions est simple assez être porté dehors dans les conditions de champ

sans une grande quantité de matériel complexe.

Une fois la telle information est rassemblée, la possibilité du pouvoir peut être déterminé. Quelques-uns propulsent, a exprimé quant à cheval-vapeur ou les kilowatts (un cheval-vapeur égale 0.7455 kilowatts), sera perdu à cause de turbine et inefficacités du générateur et quand il est transmis du générateur à la place de la candidature.

Pour une petite installation de la force hydraulique du type considérée ici, c'est sûr supposer que le pouvoir net (propulsez réellement délivré) sera demi du gros pouvoir potentiel seulement.

Le gros pouvoir, ou pouvoir disponible directement de l'eau, est déterminé par la formule suivante:

Le gros Pouvoir

Gros pouvoir (cheval-vapeur de l'units: anglais) =

**Le Courant de l'Eau minimum (feet/second cubique) X
Grosse Tête (pieds)
8.8**

Gros pouvoir (cheval-vapeur métrique) =

**1,000 courant (meters/second cubique) X Head (mètres)
75**

Le Pouvoir net (disponible à l'arbre de la turbine)

Net Pouvoir (unités anglaises) =

**Le Courant de l'Eau minimum X Filet Tête (*) X Turbine
Efficacité**

8.8

Net Pouvoir (unités métriques) =

**Le Courant de l'Eau minimum X Filet Tête (*) X Turbine
Efficacité**

75/1,000

**Quelques emplacements les prêtent à la production de
naturellement**

**le pouvoir électrique ou mécanique. que les Autres
emplacements peuvent être utilisés si travail
est fait pour les rendre convenable. par exemple, un
barrage peut être construit**

diriger de l'eau dans une prise de canal ou obtenir une tête supérieure que le ruisseau fournit naturellement. (UN barrage ne peut pas être exigé s'il y a la tête suffisante ou s'il y a assez d'eau à couvrir la prise d'une pipe ou canal qui mènent au canal d'amenée d'eau.) Les barrages peuvent être de monde, bois, béton, ou pierre. L'Appendice II fournit de l'information sur construction de petits barrages.

LA DÉPENSE

L'eau coulante a tendance à produire une image d'automatiquement " gratuitement " propulsez dans les yeux de l'observateur. Mais il y a toujours un

(*) La tête nette est obtenue en déduisant des pertes énergétiques du gros la tête (voyez la page 57) . UNE bonne supposition pour efficacité de la turbine quand les pertes calculatrices sont 80 pour cent. coûte à produire le pouvoir de sources de l'eau. Avant de continuer, le coût de développer des emplacements de la force hydraulique de basse production devrait être vérifié contre les coûts d'autres alternatives possibles, tel, comme :

* utilité Électrique--Dans régions où les lignes de la transmission peuvent fournir montants illimités de courant électrique raisonnablement estimé, c'est souvent peu économique de développer petit ou de taille moyenne

place. However, vu le coût croissant d'utilité, a fourni électricité, l'énergie hydraulique devient plus rentable.

Les Générateurs *--moteurs Diesel et moteurs à combustion interne sont disponibles dans une variété large de dimensions et utilisent une variété de alimente--par exemple, huile, essence, ou wood. Dans général, le La dépense d'établissement pour ce type de centrale électrique est basse comparé à un charges d'exploitation plant. hydroélectriques, sur l'autre, donnent, est très bas pour hydroélectrique et haut pour combustible fossile a produit le pouvoir.

* Solar--le travail Étendu a été fait sur l'utilisation de énergie solaire pour telles choses comme eau Matériel pumping. maintenant disponible peut être moins cher que développement de la force hydraulique dans Régions avec longues heures de lumière du soleil intense.

S'il paraît avoir de sens pour poursuivre le développement du petit l'emplacement de la force hydraulique, c'est nécessaire de calculer en détail si l'emplacement cédera assez de pouvoir pour en effet le spécifique les buts ont organisé.

Quelques emplacements exigeront investir une grande quantité plus d'argent que

la Construction others. de barrages et canaux d'amenée d'eau peut être très chère, dépendre sur la dimension et type de barrage et la longueur de le canal required. Add à ceux-ci frais de la construction, le coût du matériel électrique--générateurs, transformateurs, la transmission règle--et coûts liés pour opération et entretien et le coût peut être substantiel.

Toute discussion d'emplacement ou a coûté, cependant, doit être fait dans lumière du but pour que le pouvoir est désiré. que Ce peut être possible justifier la dépense pour un but mais pas pour un autre.

ALTERNER OU COURANT CONTINU

Une turbine peut produire les deux alterner (AC) et courant continu (DC) . Les deux types de courant ne peuvent pas toujours être utilisés pour le même les buts et on exige installation de matériel plus cher que l'autre.

Plusieurs facteurs doivent être considérés dans décider si à installez un alterner ou unité du pouvoir du courant continu.

La demande pour pouvoir variera pendant probablement de temps en temps le day. Avec un courant constant d'eau dans la

turbine,
la puissance de sortie veut donc quelquefois dépasser
la demande.

Où le courant d'eau ou le voltage faut dans produire
l'AC,
que soit réglé parce que l'AC ne peut pas être
entreposé. Either écrivent à la machine de règlement
exige équipement supplémentaire qui peut ajouter
substantiellement
au coût de l'installation.

Le courant d'eau à une turbine DC - Produisant,
cependant, ne fait pas
être regulated. le pouvoir En excès peut être
entreposé dans le stockage
batteries. que les générateurs courants Directs et
batteries rechargeables sont
par rapport mugit dans coût parce qu'ils sont produits

en série.

Le courant Direct est de même que bon comme AC pour produire électrique lumière et heat. Mais matériel électrique qui ont des moteurs de l'AC, tel que machinerie de ferme et appareils de la maison, être changé à DC motors. que Le coût de convertir des appareils doit être pesé contre le coût de règlement du courant eu besoin pour produire L'AC.

LES CANDIDATURES

Pendant qu'une 30.5cm roue du diamètre a été choisie pour ce manuel parce que cette dimension est facile de fabriquer et

souder, le Michell,
la turbine a une grande gamme de candidature pour
toute la force hydraulique
les emplacements qui fournissent tête et courant sont
convenables. Le montant d'eau
être traversé à travers la turbine détermine la
largeur du
lance et la largeur de la roue. Ces largeurs peuvent
varier de
5cm à 36cm. Aucune autre turbine n'est adaptable à
comme grand une gamme
de courant de l'eau (voyez la Table 1).

Impulsion ou Pelton Michell ou pompe centrifuge Banki
Used comme Turbine
Head Gamme (pieds) 50 à 1000 3 à 650
Flow Gamme (cubique)
Pieds par second 0.1 à 10 0.5 à 250
La Candidature haute tête tête moyenne Available pour

en

condition desired

Power (horsepower) 1 à 500 1 à 1000

Cost par Kilowatt bas que bas mugissent

**Les Fabricants James Leffel & Co. Omberger-
Turbinenfabrik Tout revendeur honorable
Springfield, Ohio 8832 Warenburg ou fabricant.
45501 USA BAYERN, GERMANY,**

**Dress & Co. peut être bricolage
WARL. Germany projettent si petite soudure et
Bureaux que les ateliers de construction mécanique
Bubler sont
Taverne, Switzerland disponible.**

Table 1. Les petites Turbines Hydrauliques

La dimension de la turbine dépend du montant de

pouvoir

**exigé, si électrique ou mécanique. que Beaucoup de
facteurs**

**que soit considéré pour déterminer quelle turbine de
la dimension est nécessaire de faire**

le job. Le suivre

l'exemple illustre le

le processus de la décision - fabrication

pour l'usage d'une turbine

conduire un huller de la cacahuète

(voyez le Chiffre 3) . Steps volonté

42p13.gif (540x540)



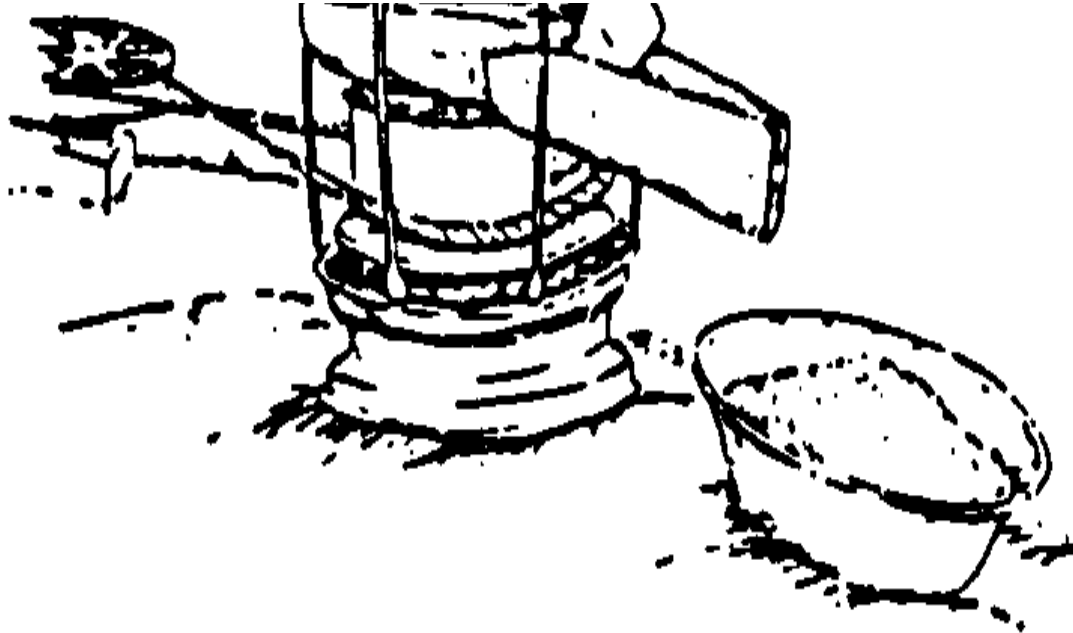


Figure 3. Village Peanut Huller

soyez semblable dans électrique

propulsez des candidatures.

*** Power assez remplacer
le moteur pour un 2-1/2 hp
1800 révolutions par
La minute (tr/min) cacahuète
Le batteur .**

*** le Gros pouvoir eu besoin est approximativement 5 hp
(approximativement deux fois le cheval-vapeur
du moteur être remplacé supposer que les pertes
sont au sujet d'une moitié du pouvoir total
disponible) .**

**Le * Village ruisseau peut être endigué et le canal
d'eau
à travers un fossé 30m (100 pieds) longtemps.**

*** Total la différence dans élévation est 7.5m (25**

pieds) .

*** rate: du courant minimum Disponible 2.8 ft/sec du cu.**

*** Soil de permis du fossé une vélocité de l'eau de 2.4 ft/sec (Appendice je, Présentez-en 2 donne $n = 0.030$).**

Région * de courant dans fossé = $2.8/2.4 - 1.2$ pieds du sq

*** Bottom largeur = 1.2 pieds**

*** rayon Hydraulique = $0.31 \times 1.2 = 0.37$ pieds (voyez l'Appendice je).**

**Calculez des résultats de chute et perte de la tête.
Shown sur nomographe**

(Appendice je) comme une perte de 1.7 pieds pour
chaques 1,000 pieds. Par conséquent
la perte totale pour un 30m (100 pieds) le fossé est:

1.7

10 = 0.17 pied

Depuis que 0.17 pied est une perte négligeable,
calculez la tête à 25 pieds

Pouvoir produit par turbine à 80% efficacité = 6.36 hp

Le pouvoir net = courant de l'eau Minimum x tête nette
x turbine efficacité

8.8

2.8 x 25 x 0.80

8.8 = 6.36 cheval-vapeur

Formules pour les principales Michell turbine dimensions:

([B.sub.1]) = largeur de lance = 210 courant x

Le Coureur diamètre extérieur x [racine carrée] tête

= 210 x 2.8 = 9.8 pouces

12 x [racine carrée] 25

([B.sub.2]) = largeur de coureur entre disques -

([B.sub.1]) = 1/2 à 1 pouce

= 9.8 + 1 pouce = 10.8 pouces

Rotational s'hâtent (nombres de tours)

= 73.1 x [racine carrée] head

diamètre extérieur Runner (pied)

73.1 x [racine carrée] 25 = 365.6 tr/min

1

Le cheval-vapeur The produit est plus qu'assez pour la cacahuète huller mais le tr/min n'est pas assez haut.

Les Many cacahuète batteurs opéreront à vitesses variables avec proportional cèdent de cacahuètes écosées. Donc pour un huller qui Production optimale gives à 2-1/2 hp et 1800 tr/min, une poulie De arrangement sera exigé pour augmenter la vitesse. Dans ceci

exemple, la proportion de la poulie eue besoin d'augmenter la vitesse est 1800 .365 ou approximativement 5:1. Par conséquent une 15 " poulie a attaché à the turbine arbre, conduire une 3 " poulie sur un arbre du générateur, will donnent [+ ou -] 1800 tr/min.

LES MATIÈRES

Bien que les matières aient utilisé dans construction peut être acheté nouveau, beaucoup de ces matières peut être trouvé à jardins du rebut.

Matières pour 30.5cm diamètre turbine Michell:

La tôle d'acier * 6.5mm X 50cm X 100cm

* tôle d'acier 6.5mm épais (la quantité de matière dépend sur

La lance largeur)

* 10cm pipe de l'eau de la CARTE D'IDENTITÉ pour turbine porte dans un seau (*)

* Chicken fil (1.5cm X 1.5cm tissage) ou 25mm tringles de l'acier du dia

* 4 bourrelets du moyeu pour attacher des morceaux de la fin à arbre de l'acier (trouvez sur la plupart des essieux de voiture)

* 4.5cm dia tringle de l'acier solide

* deux 4.5cm dia reposent ou portées du buisson pour grande vitesse use. (Il est possible de fabriquer bearings. en bois à cause du

haut

s'hâtent, les telles portées ne dureraient pas et ne recommander pas.)

*** huit fou et verrous, à propos classez selon la grosseur pour les bourrelets du moyeu**

LES OUTILS

*** Welding matériel avec les attachements coupants**

Le * Métal dossier

*** broyeur Électrique ou manuel**

*** Drill et morceaux du métal**

Compas * et Rapporteur

Le Té * (le gabarit a inclus dans le dos de ce manuel)

*** Hammer**

*** C - Clamps**

*** Work banc**

(*) Les dimensions pour longueur de la pipe dépendent d'emplacement de l'eau les conditions.

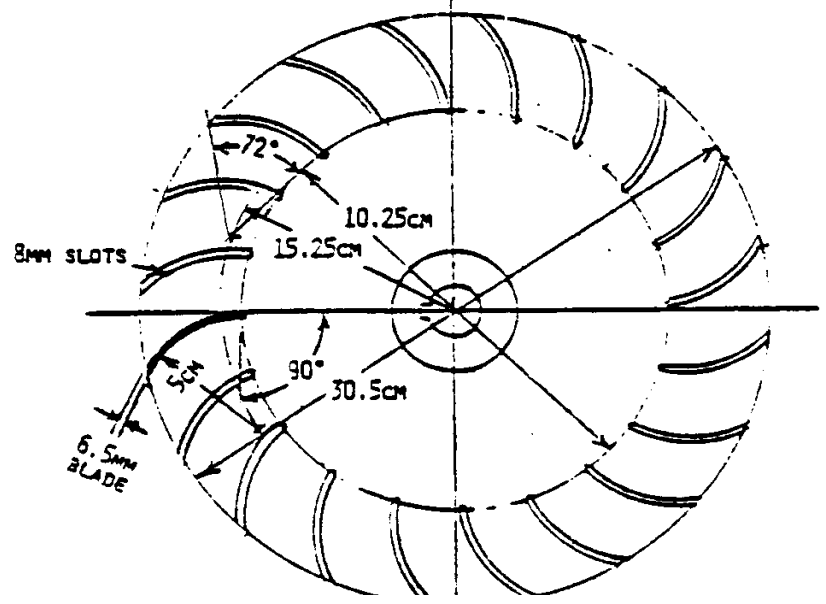
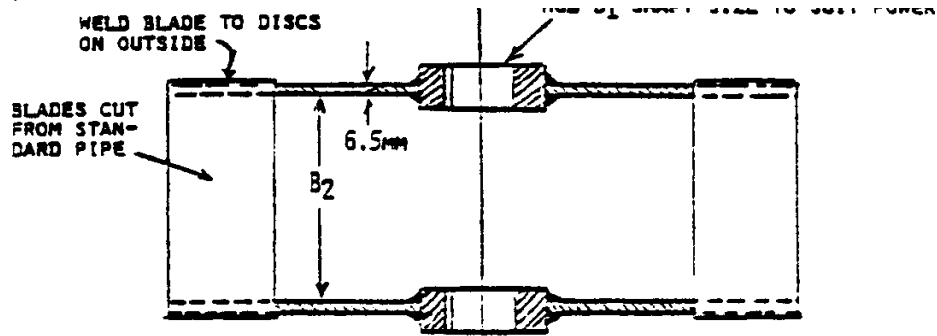
LA CONSTRUCTION V.

PRÉPAREZ LES MORCEAUX DE LA FIN

Un gabarit de la grandeur réelle pour une 30.5cm turbine est fourni au la fin de ce manual. Deux des fentes du seau est ombragée pour montrer comme les seaux sont installés.

Représentez 4 spectacles les détails d'un coureur Michell.

42p17.gif (600x486)



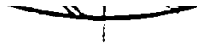


Figure 4. Details of Michell Runner

* Cut dehors le cercle demi du gabarit et le monte sur Carton ou papier lourd.

* Trace autour du cercle demi sur la tôle d'acier comme montré dans Figure 5.

42p18a.gif (393x486)

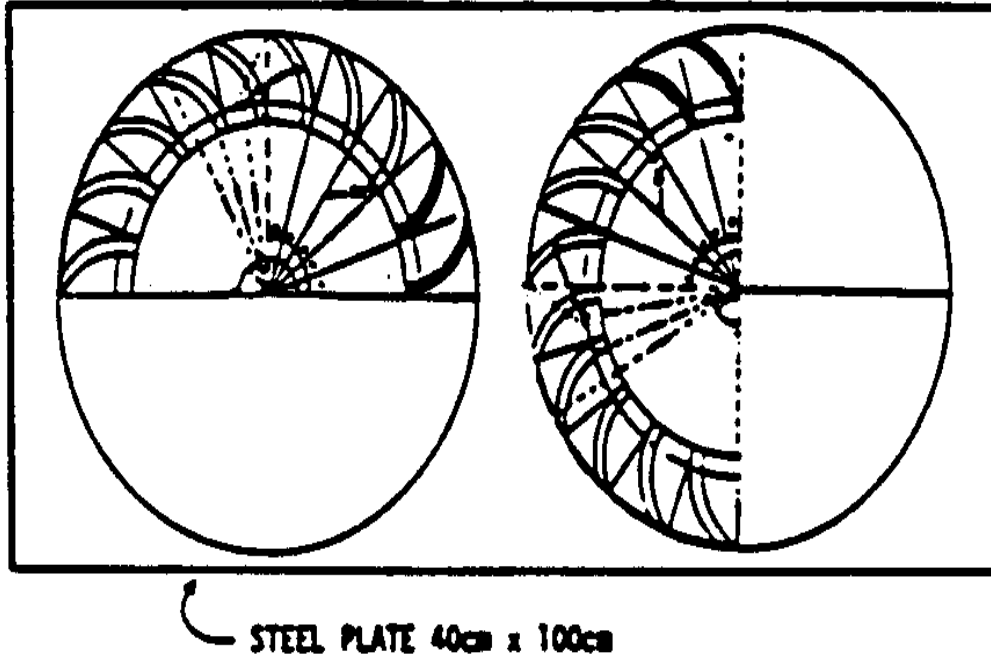


Figure 5. Trace Template on Steel Plate

*** Turn le gabarit sur et trace encore pour compléter**

**un plein
entourent (voyez le Chiffre 6.**

42p18b.gif (353x353)

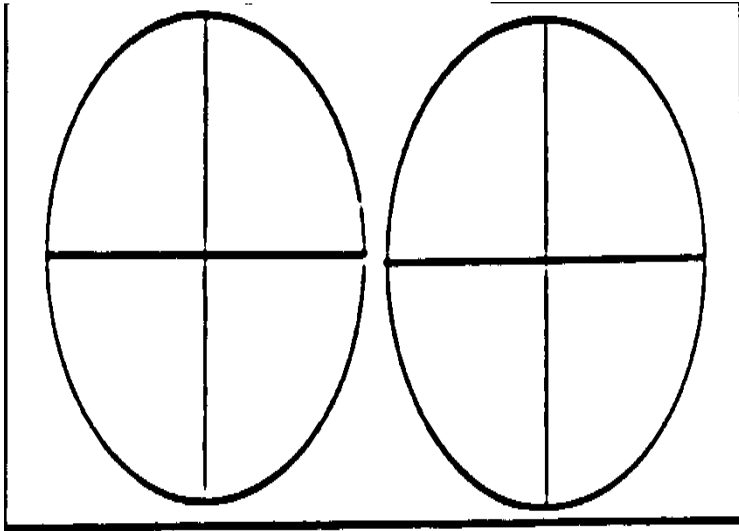


Figure 6. Trace Two Even Circles

* Draw que le seau emboîte sur le gabarit avec une inclinaison vers la droite comme montré dans Chiffre 7.

42p19a.gif (393x393)

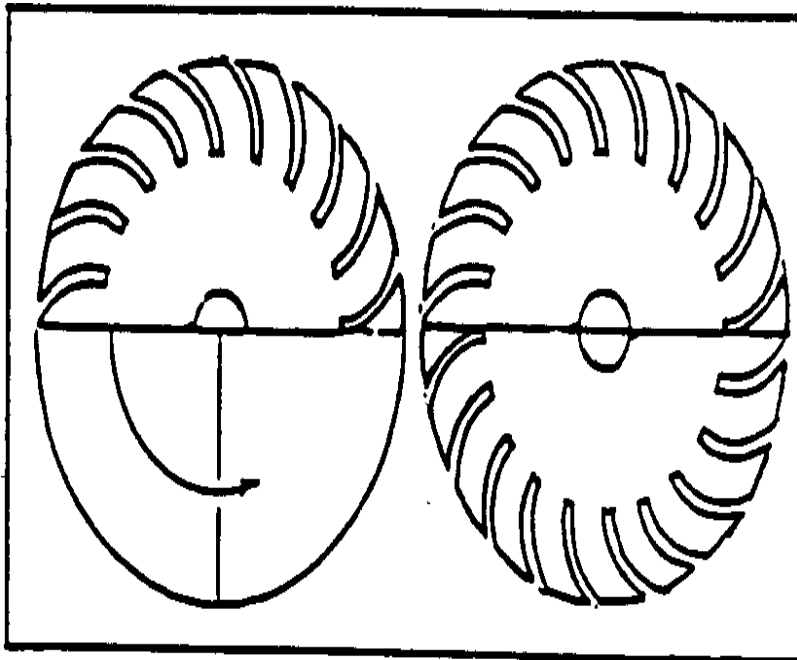


Figure 7. Bucket Slots on Template

*** Cut dehors le seau emboîte sur le gabarit afin qu'il**

**y en ait 10
espace.**

*** Place le gabarit sur la tôle d'acier et trace dans
le
portent dans un seau des fentes.**

*** Repeat le processus du tracement comme avant remplir
dans la région pour
l'arbre (voyez le Chiffre 8).**

42p19b.gif (353x353)

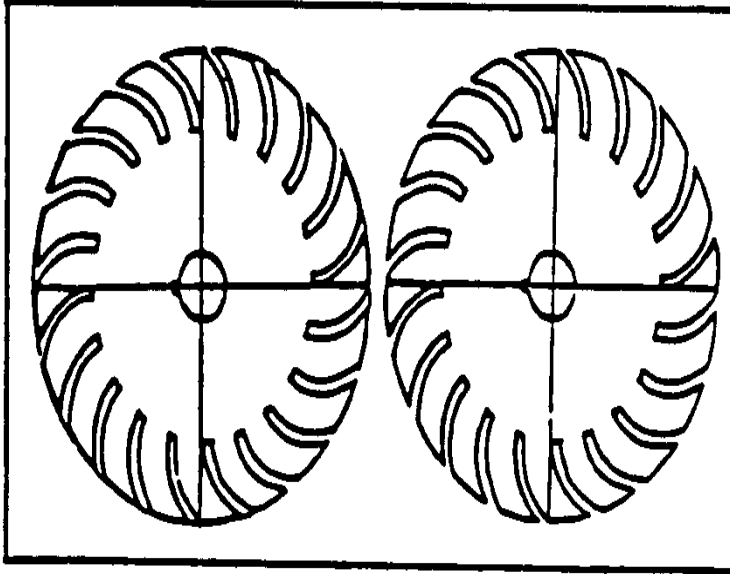


Figure 8. Bucket Slots on Steel Plate

* Drill un 2mm trou dans la tôle d'acier dans le centre du
tourne où la croix est formée. Le trou servira comme

un
guident pour couper la plaque du métal.

<CHIFFRE 9>

42p20a.gif (353x353)

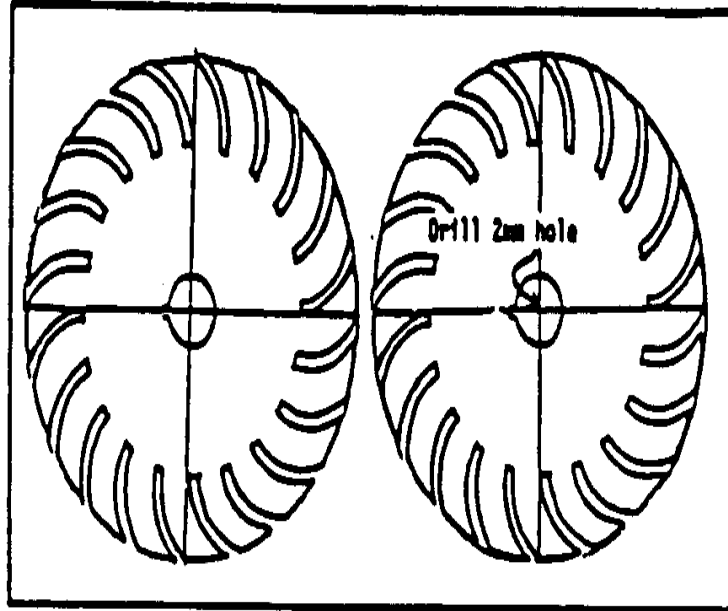


Figure 9. Center Hole

* Take un morceau de ferraille 20cm longs x 5cm wide.
Drill un
Le trou la largeur de l'ouverture dans la torche une

fin proche de
la bande du métal.

* Drill un 2mm trou du dia à l'autre fin à un point
égal à le
Rayon de la roue (15.25cm) . Measure avec soin.

* Line en haut le 2mm trou dans la ferraille avec le
2mm trou dans
la plaque du métal et attache avec un clou comme
montré dans Chiffre 10.

42p20b.gif (243x486)

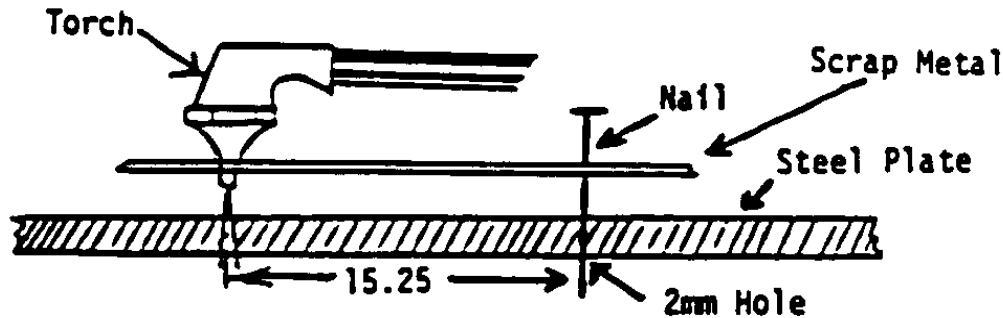


Figure 10. Cutting the End Plates

- * Cut les deux plaques de la fin comme montré (dans Chiffre 10) utiliser la torche.
- * Cut le seau emboîte avec la torche ou un métal a vu.
- * Cut dehors un 4.5cm dia entourent du centre de les deux roues.

que Cela leur prépare pour l'essieu.

CONSTRUISEZ LES SEAUX

Calculez la longueur de seaux qui utilisent la formule suivante:

Largeur de Buckets = $210 \times \text{Flow (cu/ft/sec)} + (1.5\text{in})$
Entre fin diamètre extérieur Plates de Turbine (dans)
 \times [racine carrée] Tête (pied)

* Once que la longueur du seau a été déterminée,
coupez les 10cm dia
jouent aux longueurs exigées.

* Quand pipe coupante en longueur avec une torche,
utilisez un morceau de
Équerre servir comme un guide, comme montré dans
Chiffre 11.

42p21.gif (353x353)

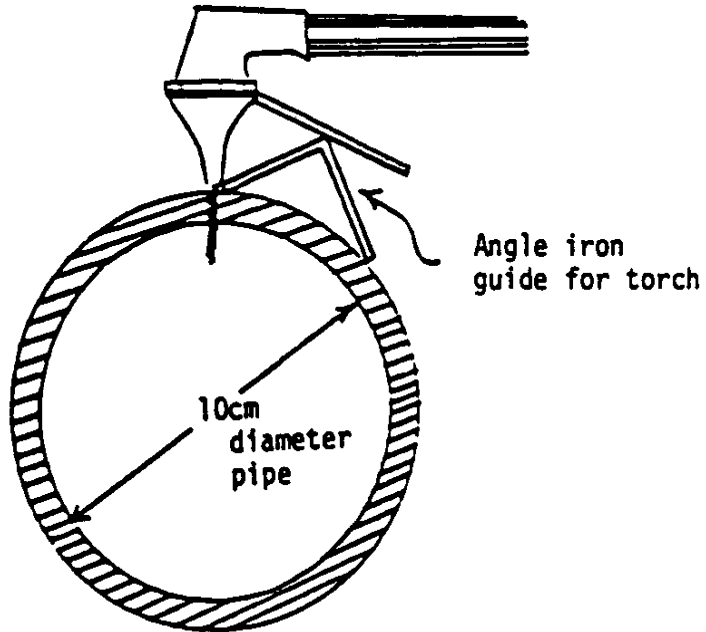


Figure 11. End View

(dimensions du Seau données dans le gabarit dans le

dos de
ce manuel servira comme un guide.)

La Pipe * peut aussi être coupée
qui utilise un électrique
La scie circulaire avec un
Le métal lame coupante.

* Cut quatre seaux de chaque section de pipe. UN
cinquième morceau de
jouent sera parti partout mais ce ne sera pas la
largeur correcte
ou oriente pour usage comme un seau (voyez le Chiffre
12) .

42p22a.gif (393x393)

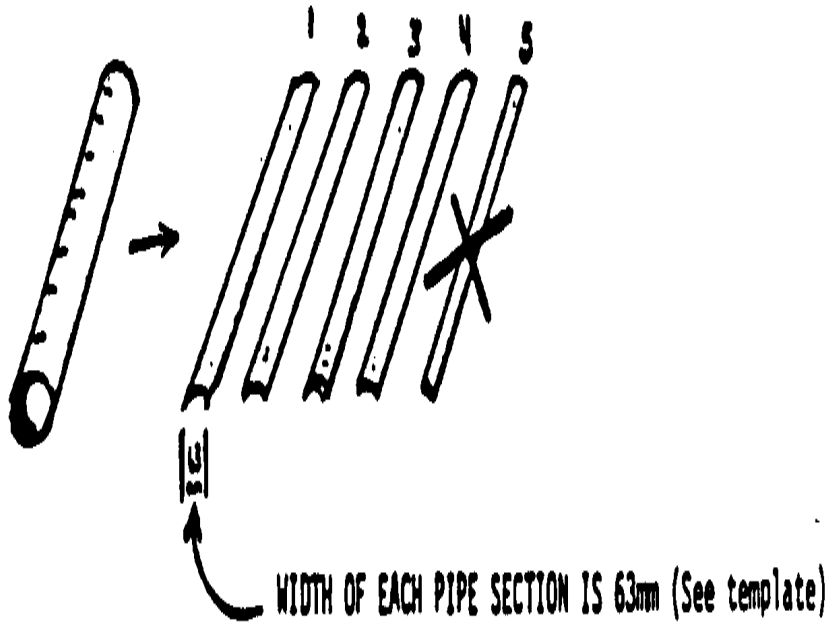


Figure 12. Buckets

* File chacun des seaux mesurer 63mm wide. (Coupure

NOTE :

avec une torche peut fausser le buckets. Use un marteau pour redresser dehors toutes courbures.)

ASSEMBLEZ-VOUS LA TURBINE

* Cut un arbre de 4.5cm acier du dia rod. La longueur totale du

L'arbre devrait être 60cm plus la largeur de la turbine.

* Place les moyeux du métal sur le centre de chaque morceau de la fin, égaliser

le trou du moyeu avec le trou du morceau de la fin.

* Drill quatre 20mm trous à travers le moyeu et morceau de la fin.

*** Attach un moyeu à chaque fin
Morceau qui utilise 20mm dia x
3cm longs verrous et fou.**

*** Slide arbre à travers le
Les moyeux et espace la fin
Morceaux aller parfaitement le
porte dans un seau.**

<CHIFFRE 13>

42p22b.gif (393x393)

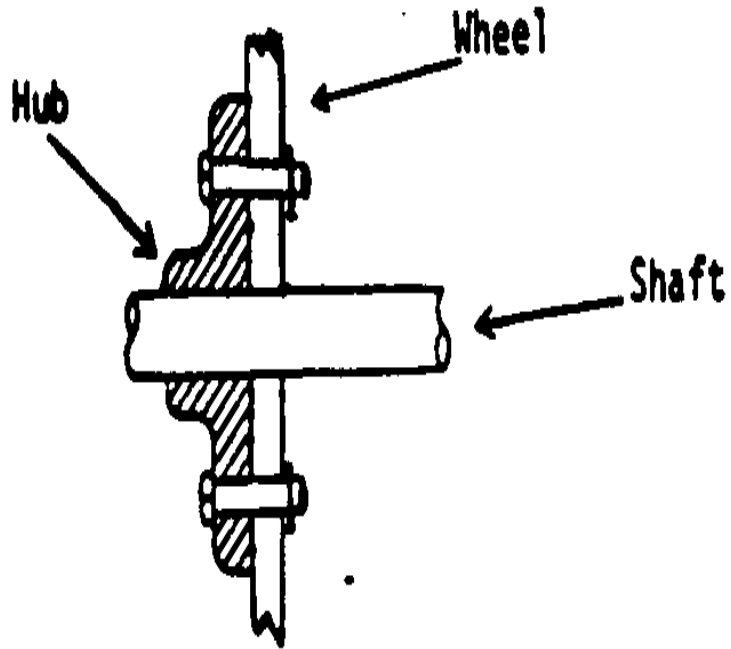


Figure 13. Hub Placement

* Make certain la distance de chaque morceau de la fin

à la fin de
l'arbre est 30cm.

* Insert un seau et aligne les morceaux de la fin afin
que la lame
court parfaitement placez parallèlement avec l'arbre
de centre.

* Spot soudeure le seau en place de l'en dehors de la
fin
Le morceau (voyez le Chiffre 14).

42p23.gif (540x540)



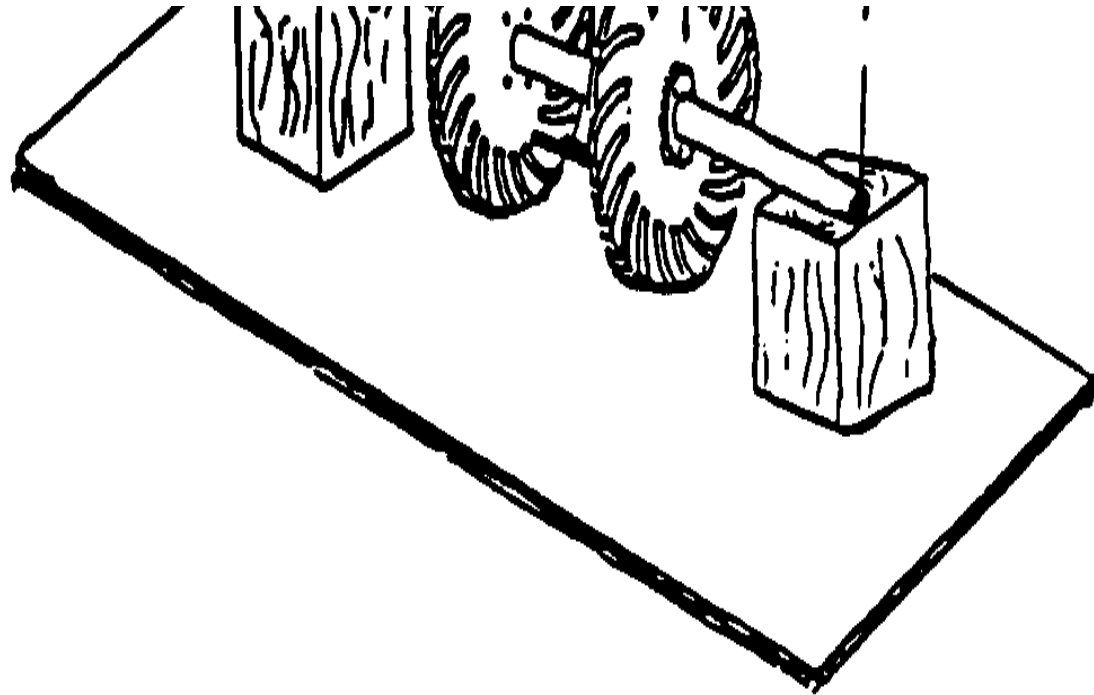


Figure 14. Blade Alignment

* Turn la turbine sur l'arbre demi une révolution et encart une autre fabrication du seau sûr il a aligné avec le centre L'arbre .

* Spot soude le deuxième seau à la fin pieces. Once ceux-ci Les seaux sont placés, c'est plus facile de s'assurer que tous le porte dans un seau sera aligné parallèle à l'arbre de centre.

* Weld les moyeux à l'arbre (dimensions du chèque).

* Weld les restant seaux aux morceaux de la fin (voyez le Chiffre 15).

42p24a.gif (353x353)

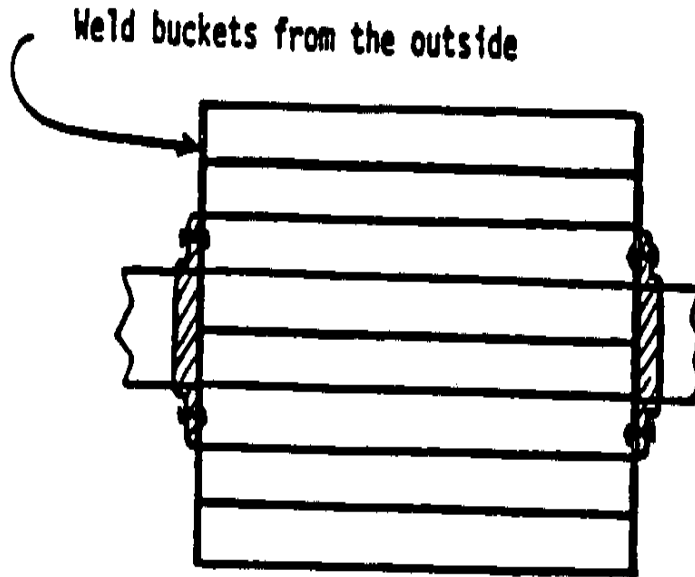


Figure 15. Bucket Placement

* Mount la turbine sur son bearings. Clamp chaque portée au

L'établi afin que la chose entière puisse être tournée
comme dans lentement
une tour. L'acier de tournage est un électrique ou
petit portatif
donnent broyeur monté sur un rail et admis en
déduction glisser le long d'un
appuient le rail, ou guide (voyez le Chiffre 16) . que
Le rail de glissement doit

42p24b.gif (353x353)

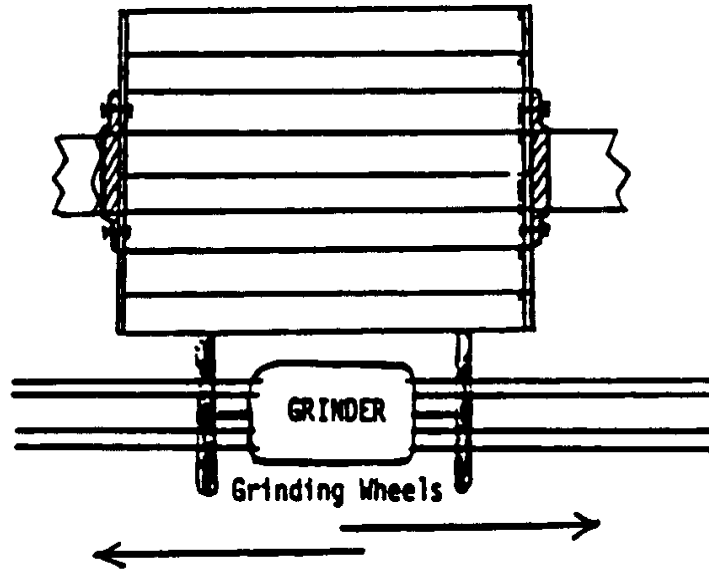


Figure 16. Top View of Turbine

Que soit serré avec soin afin que ce soit exactement
parallèle au
Le turbine arbre.

* Grind loin tous bords irréguliers ou joints. Rotate la turbine lentement afin que la haute partie de chaque lame entre dans contact avec le grinder. les Basses parties ne veulent pas complètement touch. Ceci traitent prend plusieurs heures et doit être fait avec soin.

* Make sûr les lames du seau sont broyées afin que les bords soient font partir avec l'en dehors des morceaux de la fin.

* Balance la turbine donc il tournera également (voyez le Chiffre 17).

42p25.gif (393x393)

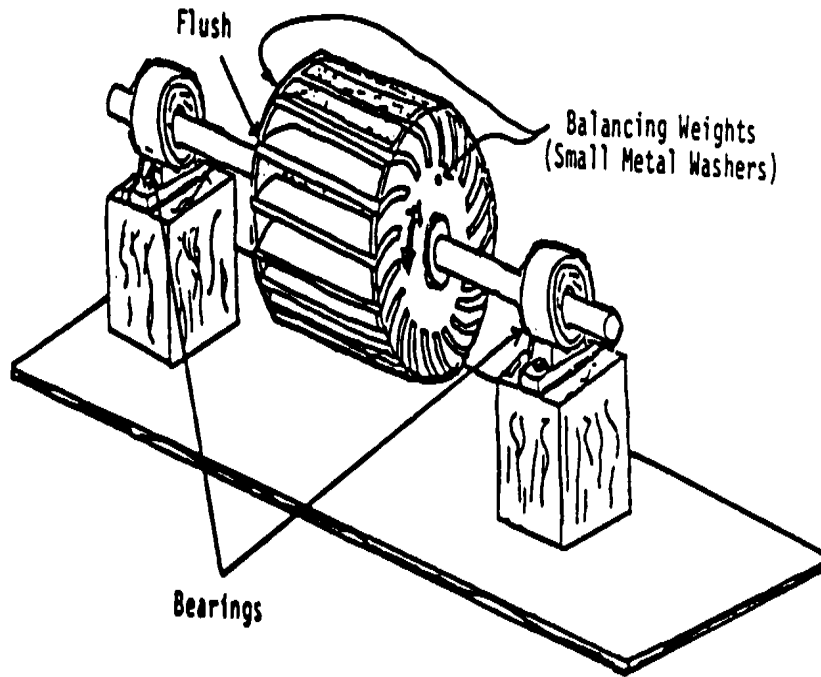


Figure 17. Turbine in Balance

Ce peut être nécessaire de souder deux petites machines à laver du métal

sur le sommet de l'un et l'autre fin du turbine. La turbine est a équilibré quand il peut être tourné dans toute place sans rouler.

FAITES LA LANCE DE LA TURBINE

* Determine dimension de la lance en utilisant la formule suivante:

210 X coulent (feet/second cubique

Le coureur diamètre extérieur (dans) x [racine carrée]
tête (pied)

La lance devrait être 1.5cm à 3cm plus petit que la largeur intérieure de la turbine.

**Représentez 18 spectacles une vue frontale d'une lance
correctement placée dans**

42p26.gif (393x393)

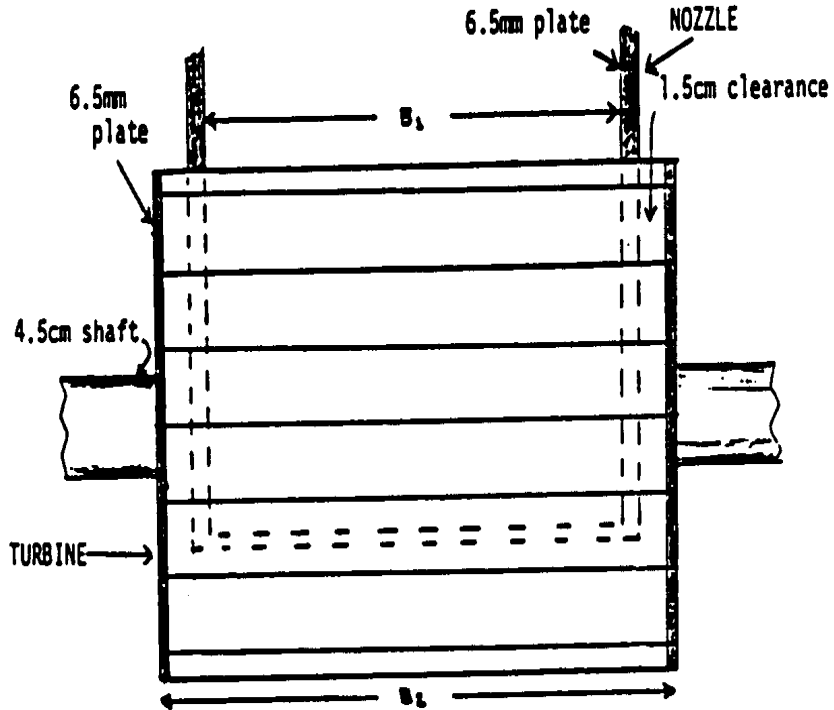
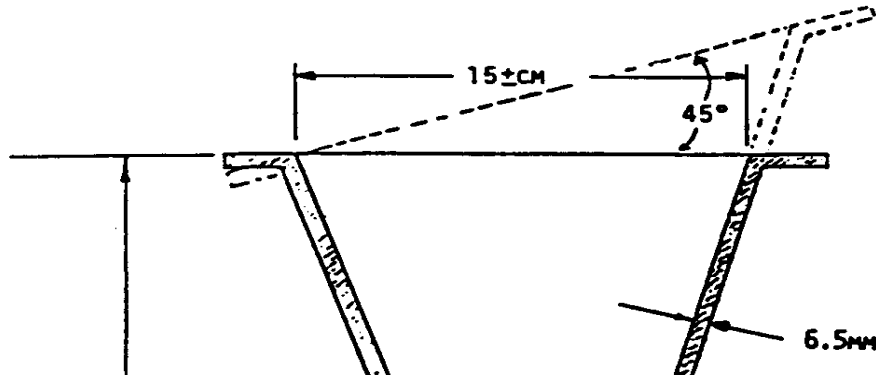


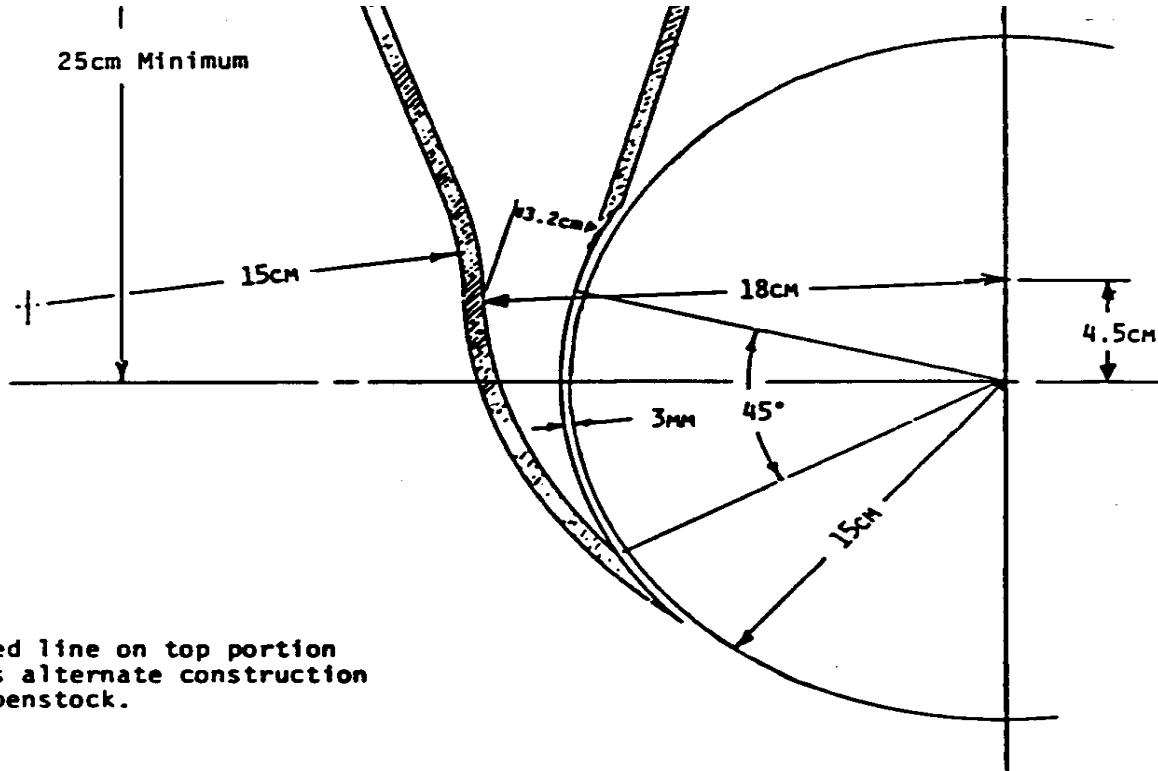
Figure 18. Turbine and Nozzle--Front View

rapport à la turbine.

* D'une 6.5mm tôle d'acier, coupe sections latérales et devant plat et en arrière sections de la Largeur nozzle. de devant et en arrière
Les morceaux seront égal à la largeur de la roue de la turbine moins 1.5 à 3cm. Determine autres dimensions du grandeur nature décrivent par un diagramme dans Chiffre 19.

42p28.gif (600x600)





Dotted line on top portion shows alternate construction for penstock.

Figure 19. Details of Michell Nozzle

La Coupe * a courbé des sections de la lance de 15cm (OD) pipe de l'acier si disponible. Make sûr que la pipe est coupée à en premier le largeur correcte de la lance comme previously. calculé (Coude Tôle d'acier à la courbure nécessaire si 15cm pipe est non disponible. Le processus prendra quelque temps et ingéniosité la partie du builder. à qu'Une façon de courber la tôle d'acier est sledge martèlent la plaque autour d'une bouteille en acier ou bois dur en tronçonnent 15cm dans diameter. Ce peut être la seule façon de construire la lance si 15cm pipe de l'acier est non disponible.)

* Weld toutes les sections together. Follow directives de l'assemblée

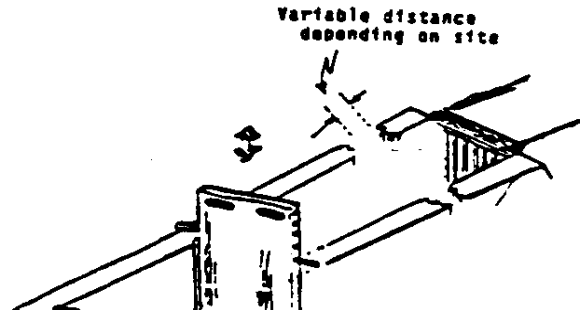
donné dans " Turbine qui Loge " sur page 29.

Le diagramme dans Chiffre 19 fournit des dimensions minimums pour adéquat l'installation de la turbine.

LE LOGEMENT DE LA TURBINE

Build la structure loger la turbine et lance de béton, Le bois , ou acier plate. Figure 20 spectacles une vue de côté et

42p29.gif (600x600)



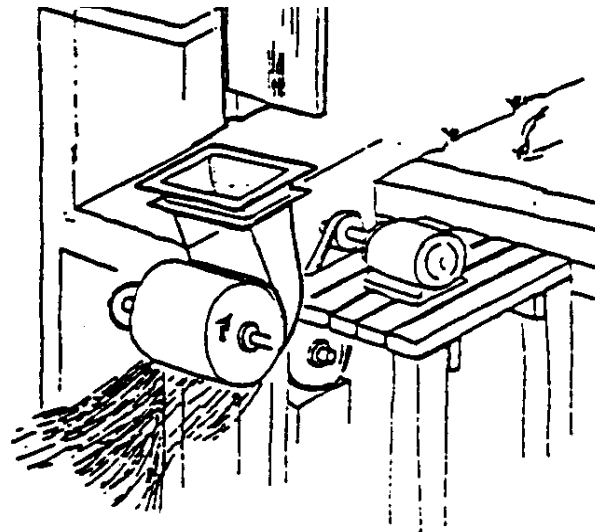
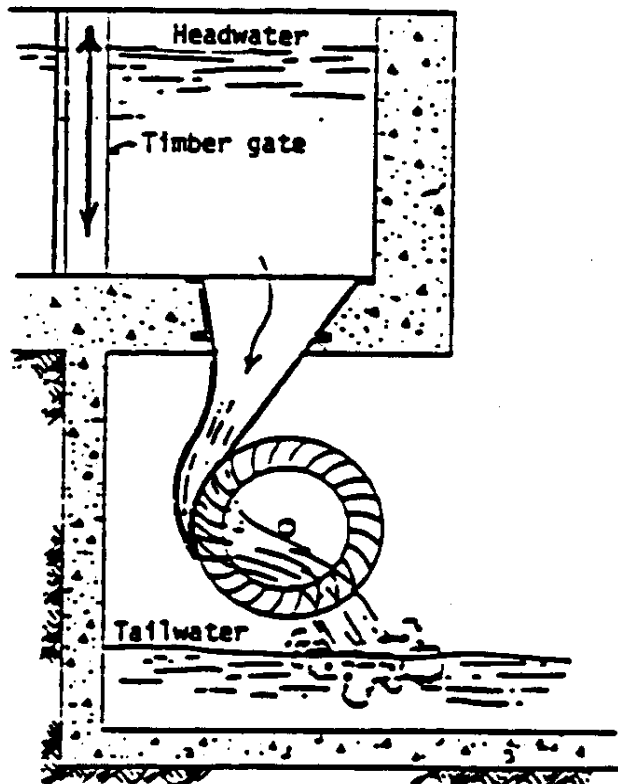


Figure 20. Unobstructed View of The Nozzle and Timber Gate

Vue frontale d'une installation typique pour bas usage de la tête (1-3M). loge assurément tient compte d'accès facile à la turbine pour réparation et entretien.

*** Attach la lance au logement oriente en premier et alors le Turbine à la lance d'après les dimensions cédées le diagramme dans Chiffre 19. Cela devrait assurer la turbine correcte Le placement . Mark le logement pour le placement de l'eau scelle.**

*** Make eau seals. Dans 6.5mm tôle d'acier, forez un trou légèrement plus grand que le diamètre de l'arbre (approximativement 4.53cm) . Make un pour**

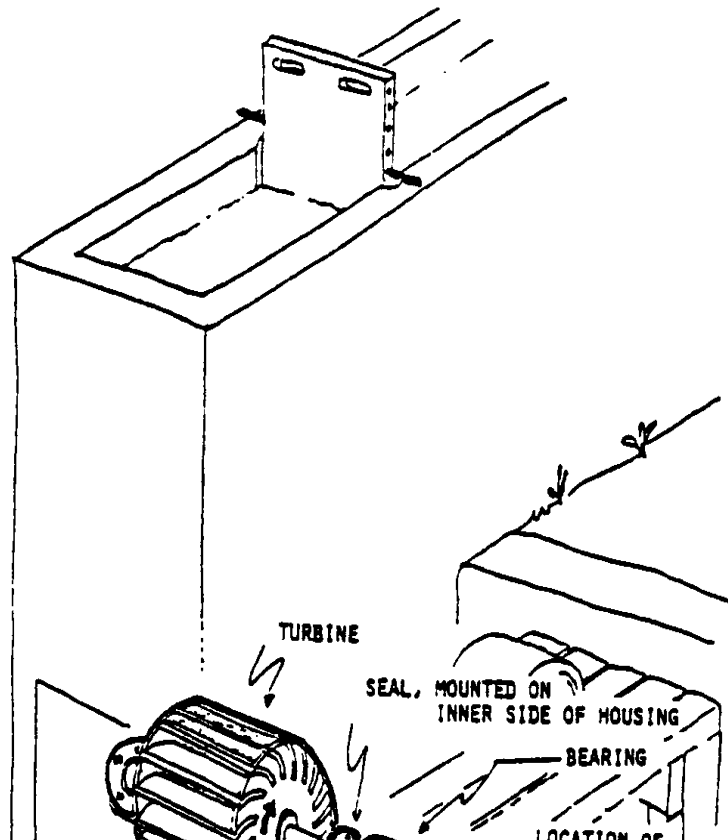
chaque côté. Weld ou verrouille au dans le logement de la turbine.

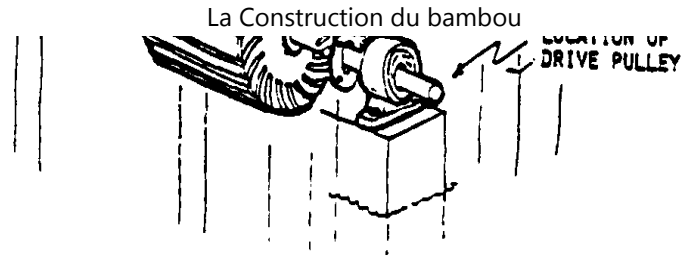
que L'arbre doit traverser les cachets sans toucher ils. un peu d'eau traversera encore le logement mais pas assez perturber avec efficacité.

* Make la fondation à que les portées seront attachées de bois dur passages par palplanches ou béton.

* Move la turbine, avec portées attachées, à l'adéquat Le nozzle/turbine placement et attache les portées à la fondation avec les verrous. Les portées seront d'à l'extérieur le Turbine qui loge (voyez le Chiffre 21) . (Note: que La poulie de courroie d'entraînement est

42p30.gif (600x600)



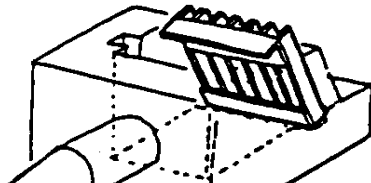


21. Unobstructed View of The Turbine, Seal and Bearing

a omis du Chiffre pour clarté.)

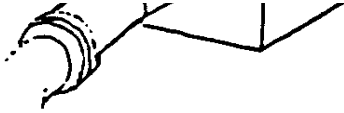
Représentez 22 spectacles une installation de la turbine possible pour haute tête

42p31.gif (600x600)

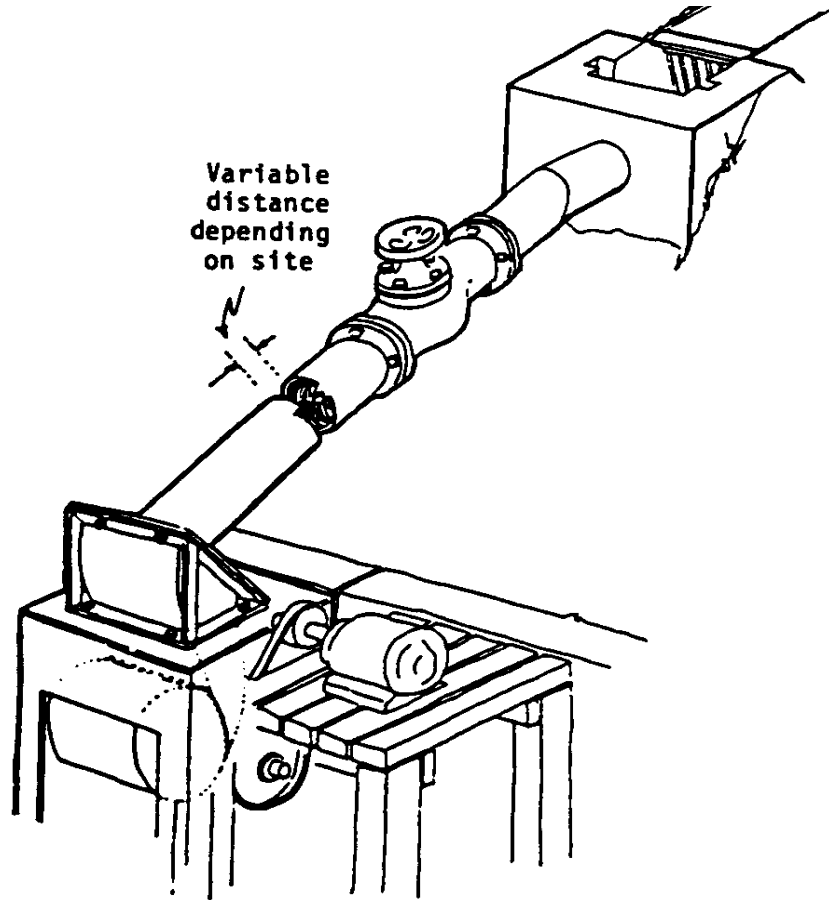


15/11/2011

La Construction du bambou



Detail showing unobstructed view of trashrack at penstock intake



Variable distance depending on site

**Figure 22. Alternate Construction Showing Penstock
for High Head Application**

applications. UN robinet* coupe-feu de l'eau autorise
contrôle du courant
de water. Never coupez le courant de l'eau comme une
rupture soudainement
dans le canal d'amenée d'eau est certain de se
produire. Si entretien sur la turbine
est nécessaire, réduisez le courant jusqu'à l'eau
progressivement
les arrêts.

L'ENTRETIEN VI.

Le Michell (Banki) la turbine est maintenance - free.
par rapport Le
seulement parties portables sont les portées qui
doivent être
remplacé de temps en temps.

Une turbine déséquilibrée ou une turbine qui ne sont pas montées exactement portez les portées très rapidement.

Une toile métallique du poulet (1.5cm x 1.5cm tissage) a localisé derrière le la porte du contrôle aidera pour empêcher des branches et des rocs d'entrer la turbine housing. Ce peut être nécessaire de nettoyer l'écran de temps à time. Une alternative flancher fil est l'usage de les tringles de l'acier minces ont espacé afin qu'un râteau puisse être utilisé pour en enlever permissions ou bâtons.

VII. GÉNÉRATION ÉLECTRIQUE

C'est au-delà l'étendue de ce manuel pour aller dans électrique génération qui utilise le Michell (Banki) turbine. selon le générateur et garnitures que vous choisissiez, la turbine peut fournir assez de tr/min pour courant continu (DC) ou courant alternatif (AC).

Pour information sur le type de générateur acheter, contact, les fabricants directly. qu'UNE liste de compagnies est fournie ici. Le fabricant sera souvent capable de recommander un approprié le générateur, si a fourni avec assez d'information sur qui à faites un recommandation. soit préparé fournir le suivre

les détails:

AC * ou opération DC (incluez du voltage désiré).

*** longue portée usage d'énergie électrique (future consommation et Addition d'appareils électriques).**

*** condition Climatique sous que le générateur sera utilisé (c.-à-d., tropique, modéré, aride, etc.).**

*** Power disponible à emplacement de l'eau calculé à plus bas courant et vitesses d'écoulement maximales.**

*** Power disponible au générateur dans les watts ou le cheval-vapeur (conservateur
Le chiffre serait demi de pouvoir à emplacement de**

l'eau) .

Les nombres de tours * (tr/min) de turbine sans poulies et ceignent.

* Intended ou présente consommation d'énergie électrique dans les watts si possible (incluez fréquence d'usage électrique).

GENERATORS/ALTERNATORS

* Lima Electric Co., 200 Colporteur Road De l'est, Lima, Ohio 45802, USA.

* Kato, 3201 Troisième Nord d'Avenue, Mankato, Minnesota 56001 USA.

* Onan, 1400 73e Avenue NE, Minneapolis, Minnesota
55432 USA.

* Winco de Technologies Dyna, 2201 Est 7e Rue, Ville
sioux,
Iowa 51102 USA.

* Kohler, 421 Haute Rue, Kohlen, Wisconsin 53044 USA.

* Howelite, Rendale et Rues du Nelson, Port Chester,
New York,
10573 USA.

* McCulloch, 989 Sud Avenue de Brooklyn, Wellsville,
New York,
14895 USA.

* Sears, Chevreuil et Co., Chicago, Illinois USA.

* Winpower, 1225 1er Est d'Avenue, Newton, Iowa 50208
USA.

L'Idéal * 615 1ère Rue Électrique, Mansfield, Ohio
44903 USA.

L'Empire * Compagnie Électrique, 5200-02 En premier
Avenue, Brooklyn, Nouveau,
York 11232 USA.

LES PILES

* Étoile Claire, 602 Avenue Getty Clifton, New Jersey,
07015,
USA.

* Député Division de Clevite Corp., Gould PO Boîte
3140, St..
Paul, Minnesota 55101 USA.

* Delco-Remy, Division de GM, PO Box 2439, Anderson,
Indiana,
46011 USA.

Les * Eggle-Pichen Industries, Empaquetez 47, Joplin,
Missouri 64801 USA.

* ESB Inc., Willard Box 6949, Cleveland, Ohio 44101
USA.

* Exide, 5 Penn Centre Place, Philadelphia,
Pennsylvania 19103,
USA.

* Ever Préparent Union Carbure Corporation, 270 Avenue
de Parc, Nouveau,
York, New York 10017 USA.

DICTIONNAIRE VIII. DE TERMES

L'AC (Current) Alternant énergie - Électrique qui renverse le sien

Direction à intervals. régulier Ces intervalles sont cycles called.

PORTER--Toute partie d'une machine dans ou sur qui une autre partie fait tourner, diapositives, etc.,

DIA (Diameter) - Une ligne droit qui passe complètement à travers le centrent d'un cercle.

DC (Current) Direct courant - Électrique qui coule en un Direction sans déviation ou interruption.

Le GROS POUVOIR--Pouvoir disponible avant inefficacités de la machine est a soustrait.

La TÊTE--La hauteur d'un corps d'eau, causer réputé, contraignent.

La CARTE D'IDENTITÉ (À l'intérieur de Diameter) - Le diamètre intérieur de pipe, tuber, etc.,

La TÊTE NETTE--Hauteur d'un corps d'eau moins les pertes énergétiques a causé par le frottement d'une pipe ou canal d'eau.

OD (À l'extérieur de Diameter) - La dimension extérieure de pipe, tuber, etc.

Le CANAL D'AMENÉE D'EAU--UN conduit ou pipe qui

portent de l'eau à une roue de l'eau
ou turbine.

Le MONDE ROULÉ--Sol qui est pressé en roulant ensemble
hermétiquement
un acier ou cylindre du bois lourd sur lui.

Le TR/MIN (révolutions Par Minute) - Le nombre de
temps quelque chose
tourne ou fait tourner en une minute.

TAILRACE (Tailwater) - Le canal de la décharge qui
mène loin
d'une roue hydraulique ou turbine.

La TURBINE--En de plusieurs machines qui ont un rotor
qui est
conduit par la pression de tels fluides en mouvement
comme vapeur,

arrosent, gaz chauds, ou air. Il est fait avec habituellement un Séries de lames courbées sur un fuseau tournant central.

Le BARRAGE--UN barrage dans un ruisseau ou rivière qui élèvent le niveau d'eau.

IX. SUPPLÉMENTAIRE

Faites dorer, Guthrie J. (ed.) . Entraînement De l'ingénieur Électrique Hydro.

Le New York: Gordon & Infracation, 1958; Londres: Blackie et Fils,

LTD., 1958. UN traité complet qui couvre le champ entier

d'engineering. hydroélectrique Trois volumes. VOL. 1: Civil

Engineering; Vol. 2: Mécanique et ingénieur électricien;

et Vol. 3: Économie , Opération et Entretien.

Gordon & Éditeurs de la Science de l'Infraction, 440
Sud de l'Avenue du Parc,
Le New York, New York 10016 USA.

Creager, W.P. et Justin, J.D. Catalogue Électrique
Hydro, 2e,
ED . Nouveau York: John Wiley & Fils, 1950. UN plus
complet
Catalogue qui couvre le field. entier Particulièrement
bon pour
référencent. John Wiley & Fils, 650 Troisième Avenue,
New York,
Le New York 10016 USA.

Davis, Calvin V. Handbook d'Hydraulique Appliquée, 2e
ed. New,
York: McGraw - Hill, 1952. UN revêtement du catalogue
complet
toutes les phases d'hydraulics. appliquée que

Plusieurs chapitres sont
a consacré à application. McGraw - Hill
hydroélectrique, 1221,
Avenue de l'Americas, New York, New York 10020 USA.

Durali, Dessin Mohammed. de Petites turbines
hydrauliques pour les Fermes et
Petit Communities. Tech. Adaptation Programme, MIT,
Cambridge,
Massachusetts 02139 USA. UN Hautement manuel technique
des dessins d'une turbine Banki et de turbines
axiales.

Also contient des dessins industriels de leurs dessins
et tables de pertes de charge, efficiences, etc. Ce
Le manuel est lointain trop technique pour être
compris sans un
qui construit background. Probably utile pour
université seulement
projette et le même.

Haimerl, L.A. " La Turbine du Courant En colère, " force hydraulique (Londres), Le janvier 1960. Réimpressions disponible d'Ossberger Turbinen-fabrik, 8832 Weissenburg, Bayern, Germany. Cet article décrit un type de turbine hydraulique qui est utilisée largement dans les petites centrales électriques, surtout en Allemagne. Available de VITA.

Hamm, Hans W. Low Développement du Coût de Petits Emplacements de la force hydraulique. VITA 1967. Written être utilisé dans développer express Les régions , ce manuel contient de l'information de base en mesurant force hydraulique possibilité, construire de petits barrages, différent,

écrit à la machine de turbines et roues de l'eau, et plusieurs nécessaire tables. Also mathématique porte de l'information a fabriqué des turbines available. UN livre très utile.

Langhorne, Harry F. " Hand-made Pouvoir Hydro, " Alternative, Sources d'Énergie, No. 28, octobre 1977, pp. 7-11. Describes comme un homme a construit une turbine Banki de VITA projete de propulser et chauffer son home. utile dans cela il donne un bon compte des calculs mathématiques qui étaient nécessaire, et aussi des plusieurs modifications et innovations qu'il a construit dans le system. UN bon compte de vraie vie de construire une force hydraulique bas-prix system.

ASE, Acheminez-en #2,
Box 90A, Milaca, Minnesota 59101 USA.

Mockmore, C.A. et Merryfield. F. La turbine
hydraulique Banki.

Corvallis, Oregon: Oregon Etat Collège Expérience De
l'ingénieur

Station, Bulletin No. 25, février 1949. UNE traduction
d'un papier par Donat Banki. UN très technique

Description de cette turbine, originellement inventée
par,

Michell, avec les résultats de tests. Oregon Etat,
Université , Corvallis, Oregon 97331 USA.

Paton, T.A.L. Power D'Eau, London: Leonard Colline,
1961. UN

étude du général concise d'entraînement
hydroélectrique dans
a abrégé la forme.

Zerban, A.H. et Nye, centrales électriques E.P., 2a
ed. SCRANTON,
Pennsylvania: Compagnie du Livre du Texte
Internationale, 1952.
que le Chapitre 12 donne à une présentation du concise
d'hydraulique
propulsent plants. Compagnie du Livre du Texte
Internationale, Scranton,
Pennsylvania 18515 USA.

LES TABLES DE CONVERSION X.

UNITÉS DE LONGUEUR

de 1 Milles = 1760 Jardins = 5280 Pieds

de 1 Kilomètres = 1000 Mesurent = 0.6214 Mille

de 1 Milles = 1.607 Kilomètres

de 1 Pieds = 0.3048 Mètre

de 1 Mètres = 3.2808 Pied = 39.37 Pouces

de 1 Pouces = 2.54 Centimètres

de 1 Centimètres = 0.3937 Pouces

UNITÉS DE RÉGION

de 1 Milles du Carré = de 640 Acres = 2.5899

Kilomètres du Carré

1 Carré Kilometer = 1,000,000 Carré Meters = 0.3861

Mille du Carré

de 1 Acres = 43,560 Pieds du Carré

1 Carré Foot = 144 Carré Inches = 0.0929 mètre carré

1 Carré Inch = 6.452 Centimètres du Carré

1 Carré Meter = 10.764 Pieds du Carré

1 Carré Centimeter = 0.155 pouce carré

UNITÉS DE VOLUME

de 1.0 Pieds Cubiques = 1728 Cubique Avance peu à peu

= 7.48 Gallons Américains

1.0 britannique Impérial

Le Gallon = 1.2 Gallons Américains

1.0 Meter Cubiques = 35.314 Pied Cubique = 264.2

Gallons Américains

de 1.0 Litres = de 1000 Centimètres Cubiques = 0.2642

Gallons Américains

UNITÉS DE POIDS

de 1.0 Tonnes Métriques = de 1000 Kilogrammes = 2204.6

Livres

de 1.0 Kilogrammes = de 1000 Grammes = 2.2046 Livres

de 1.0 Courtes Tonnes = 2000 Livres

UNITÉS DE PRESSION

1.0 Livre par inch carré = 144 Livre par pied carré

1.0 Livre par inch carré = 27.7 Pouces d'eau *

1.0 Livre par inch carré = 2.31 Pieds d'eau *

1.0 Livre par inch carré = 2.042 Pouces de mercure *

1.0 Atmosphère = 14.7 livres par pouce carré (PSI)

1.0 Atmosphère = 33.95 Pieds d'eau *

1.0 Pied d'eau = 0.433 PSI = 62.355 Livres par pied carré

1.0 Kilogramme par centimeter carré = 14.223 livres par pouce carré

1.0 Livre par inch carré = 0.0703 Kilogramme par carré Le centimètre

UNITÉS DE POUVOIR

1.0 Cheval-vapeur (English) = de 746 Watts = 0.746 Kilowatt (KW)

1.0 Cheval-vapeur (English) = livres de 550 Pieds par seconde

1.0 Cheval-vapeur (anglais) = livres de 33,000 Pieds

par minute

1.0 Kilowatt (KW) = de 1000 watts = 1.34 Cheval-vapeur (HP) anglais

1.0 Cheval-vapeur (English) = 1.0139 cheval-vapeur Métrique

(CHEVAL-VAPEUR)

1.0 cheval-vapeur Métrique = X Kilogram/Second de 75 Mètres

1.0 horsepower Métriques = 0.736 Kilowatt = 736 Watt

(*) À 62 degrés Fahrenheit (16.6 degrés Celsius).

L'APPENDICE JE

SITE ANALYSE

Cet Appendice fournit un guide à faire les calculs nécessaires pour une analyse d'emplacement détaillée.

La fiche technique

Measuring Grosse Tête

Measuring Courant

Measuring Pertes de la Tête

LA FICHE TECHNIQUE

1. courant Minimum d'eau disponible dans les pieds cubiques par seconde (ou mètres cubes par seconde) . _____

2. courant Maximal d'eau disponible dans feet cubique _____ par seconde (ou mètres cubes par seconde) .

3. Tête ou chute d'eau dans les pieds (ou mètres) .

4. Longueur de ligne de la pipe dans les pieds (ou mètres) needed
obtenir l'head. _____ exigé

5. Décrivent la condition de l'eau (clair, boueux, sablonneux,
L'acide). _____

6. Décrivent la condition du sol (voyez la Table 2) .

7. élévation du tailwater Minimum dans les pieds (ou mètres) . _____

8. région Approximative d'étang au-dessus de barrage
dans les acres (ou

rendent carré des kilomètres) . _____

9. profondeur Approximative de l'étang dans les pieds (ou mesure) . _____

10. Distance de centrale électrique à où électricité sera utilisé dans les pieds (ou mètres) . _____

11. distance Approximative de barrage propulser plant. _____

12. air Minimum temperature. _____

13. air Maximal temperature. _____

14. pouvoir de l'Évaluation être used. _____

15. ATTACHENT LE CROQUIS D'EMPLACEMENT AVEC LES

ÉLÉVATIONS, OU TOPOGRAPHIQUE MAP AVEC EMPLACEMENT A TRACÉ IN.

L'information de l'abri des questions suivante qui, bien que pas nécessaire dans commencer à organiser un emplacement de la force hydraulique, veuillez habituellement que soit exigé de later. S'il peut être donné dans le projet peut-être tôt, cela sauvera chronométrés plus tard.

1. Give le type, pouvoir, et vitesse de la machinerie être conduit et indique si direct, ceignez, ou la commande par engrenage est a désiré ou acceptable.

2. Pour courant électrique, indiquez si le courant continu est

acceptable ou le courant alternatif est required. Give
le
a désiré du voltage, nombre de phases et fréquence.

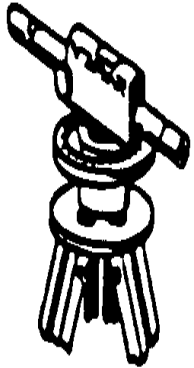
3. Say si le règlement du courant manuel peut être
utilisé (avec DC
et le très petit AC plante) ou si règlement par un
automatique
De gouverneur est exigé.

MEASURING GROSSE TÊTE

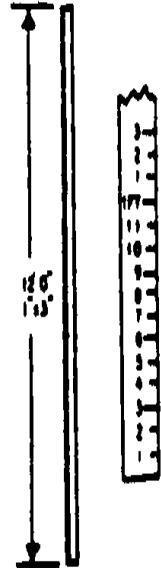
La méthode No. 1

1. Matériel

42p51.gif (353x353)



SURVEYOR'S LEVEL



SCALE AND DETAIL OF SCALE

UN. Le Surveillant nivelle l'instrument--consiste en un esprit

Le niveau a attaché la parallèle à une vue

télescopique.

B. Scale--utilisez le comité en bois approximativement 12 pieds dans longueur.

2. Procédure

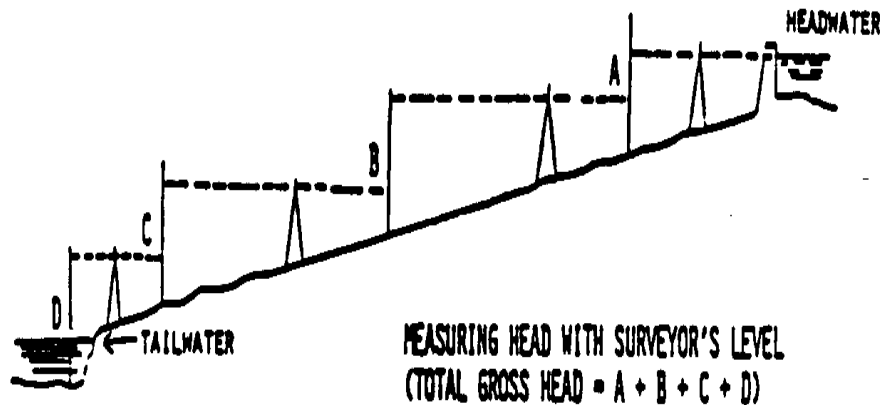
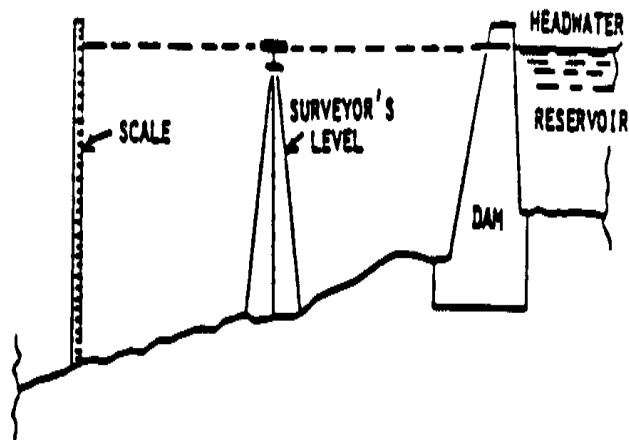
UN. Le niveau de Surveillant sur un trépied est placé en aval de le barrage du réservoir du pouvoir sur que le niveau de l'headwater est MARKED.

B. Après avoir pris une lecture, le niveau en est tourné 180[degrees] dans un circle. horizontal que L'échelle est placée en aval de lui à une distance convenable et une deuxième lecture est prise.

**que Ce processus est répété jusqu'à ce que le niveau
du tailwater soit
a atteint.**

<MESURER LA TÊTE AVEC LE NIVEAU DE SURVEILLANT>

42p52a.gif (437x437)

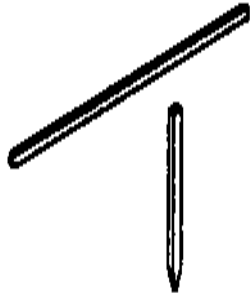


La méthode No. 2

Cette méthode est complètement fiable, mais est plus fatigant que Méthode No. 1 et a besoin seulement soit utilisé quand le niveau d'un surveillant n'est pas disponible.

1. Matériel

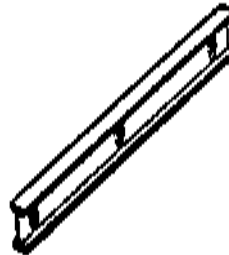
42p52.gif (393x393)



LEVELING BOARD AND PLUGS IN STAKES



SCALE AND DETAIL OF SCALE



CARPENTER'S LEVEL

UN. Scale

B. Comité et bouchon en bois

C. le niveau de charpentier Ordinaire

2. Procédure

UN. Place abordent à headwater horizontalement nivelez et place

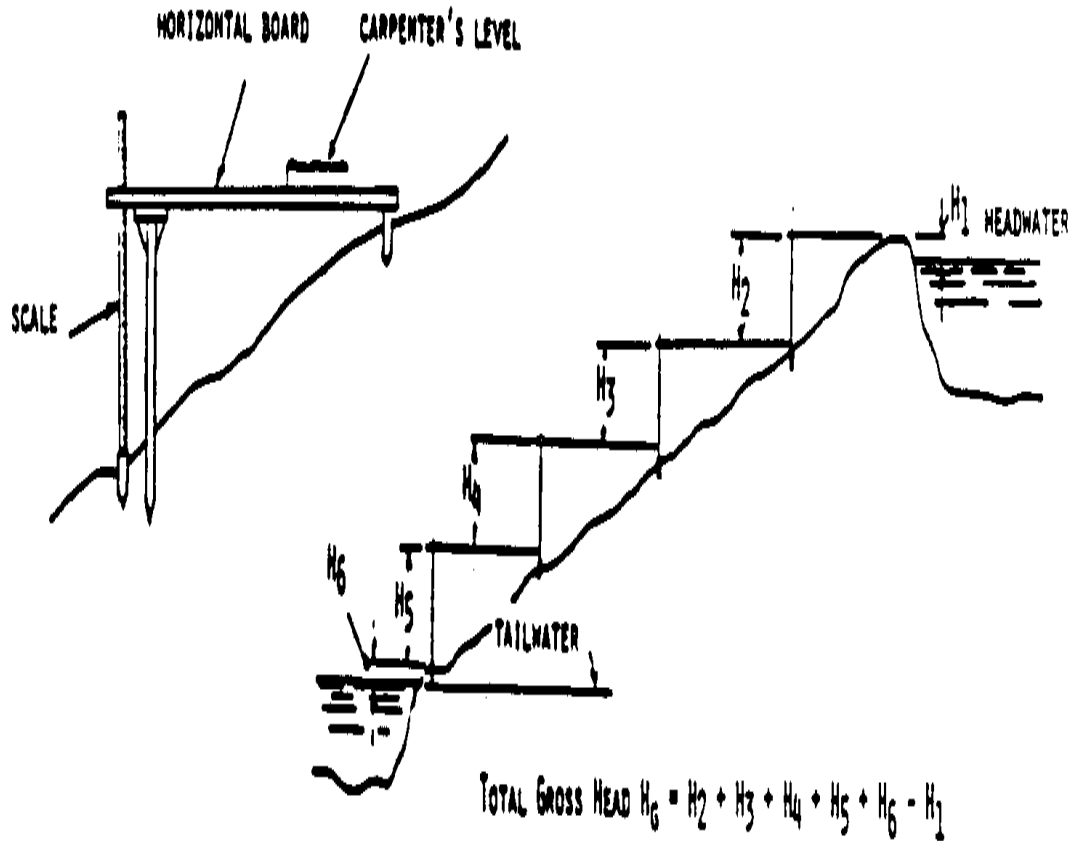
nivellent sur lui pour leveling. exact À l'aval terminent du comité horizontal, la distance à un que la cheville en bois mise dans la terre est mesurée avec une échelle.

B. Le processus est répété le pas par pas jusqu'à le tailwater

Le niveau est atteint.

<MESURER LA TÊTE AVEC LE NIVEAU DE CHARPENTIER>

42p53.gif (522x522)



Measuring Head with Carpenter's Level

MEASURING COURANT

Les dimensions du courant devraient avoir lieu au temps de plus bas coulez pour garantir le pouvoir discrétionnaire à tous moments. Investigate l'histoire du courant du ruisseau déterminer le niveau de courant à maximum et minimum. Often les planificateurs ont vue sur le fait qui le courant en un le ruisseau peut être réduit en dessous le niveau minimum required. les Autres ruisseaux ou sources d'énergie offriraient alors un la meilleure solution.

La méthode No. 1

Pour ruisseaux avec une capacité d'un pied cubique plus petit que par la seconde, construisez un barrage temporaire dans le ruisseau, ou utilisez une " nage trou " créé par un barrage naturel. Channel l'eau dans une pipe et l'attrape dans un seau de capacité connue. Détermine le le courant du ruisseau en mesurant le temps il prend pour remplir le seau.

Stream courant (ft/sec cubique) = Volume de seau (pied cubique)

Filling temps (deuxième)

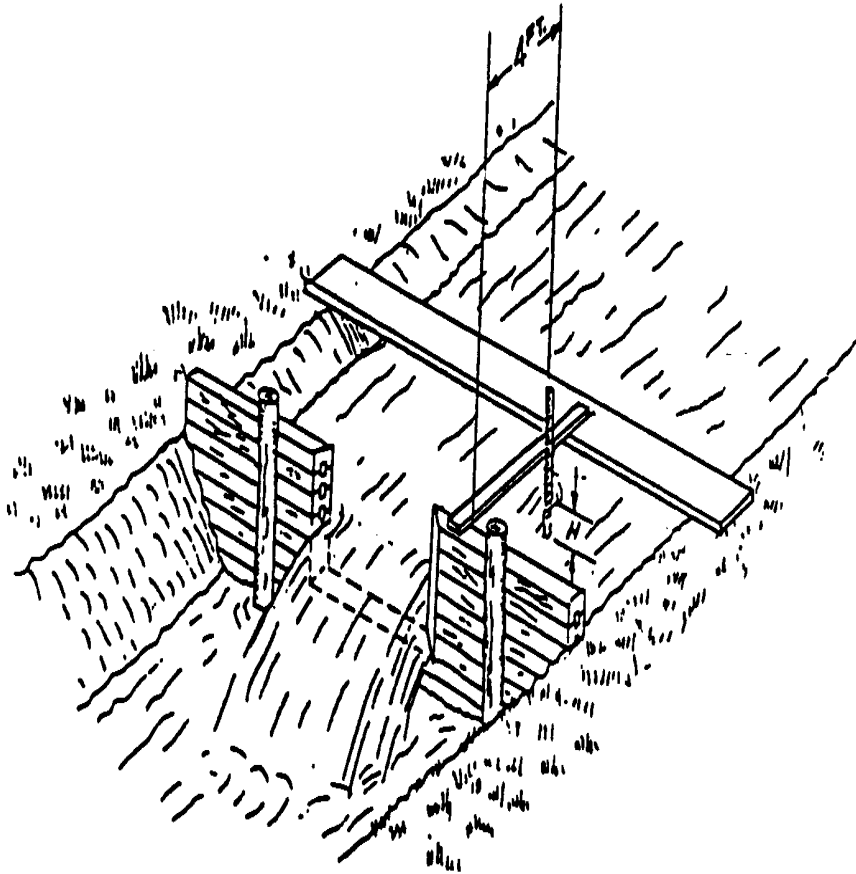
La méthode No. 2

Pour ruisseaux avec une capacité de plus de 1 pied du cu par seconde, la méthode du barrage peut être utilisée. Le barrage est fait de comités, les grosses bûches, ou petit morceau lumber. Cut une ouverture rectangulaire dans le center. Seal dans que les joints des comités et les côtés ont construit les banques avec argile ou gazon prévenir la fuite. Saw les bords de l'ouverture sur une inclinaison produire des arêtes vif sur l'en amont side. qu'UN petit étang est formé du barrage en amont. When là n'est pas aucune fuite et toute l'eau coule à travers le barrage ouvrir, (1) place un comité à travers le ruisseau et (2) place

un autre comité étroit à angles droits au premier,
comme montré
below. Use le niveau d'un charpentier être sûr le
deuxième comité est
le niveau.

<CHIFFRE UN>

42p55a.gif (437x437)



Mesurez la profondeur de l'eau au-dessus du bord inférieur du barrage avec l'aide d'un bâton sur qu'une échelle a été marked. Determine le courant de Table 1 sur page 56.

<CHIFFRE B>

42p55b.gif (393x393)

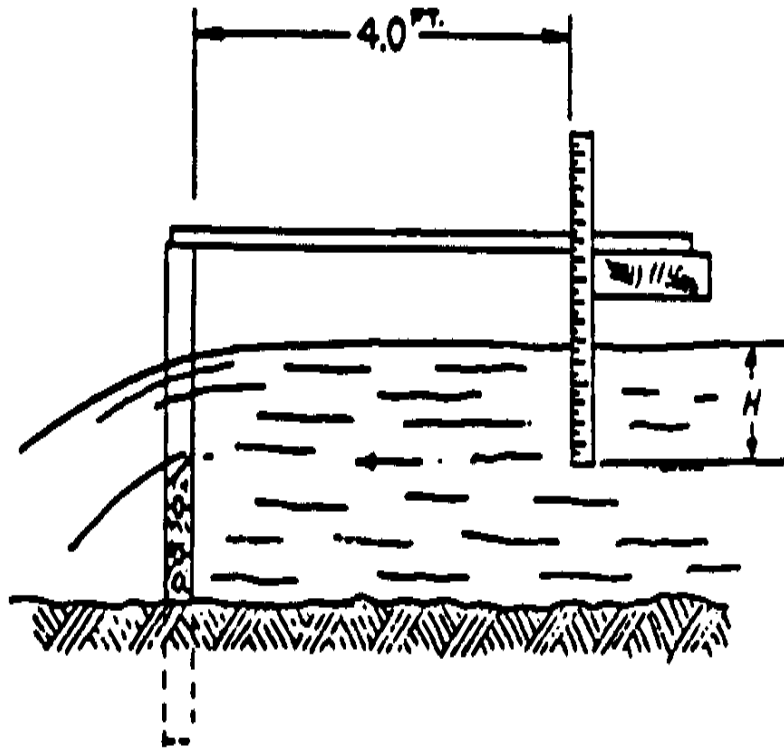


Table je

FLOW VALEUR (Feet/Second Cubique)**La Barrage Largeur**

Débordez Height 3 feet 4 pied 5 feet 6 pied 7 feet 8
feet 9 pieds

de 1.0 pouces	0.24	0.32	0.40	0.48	0.56	0.64	0.72
2.0 avance peu à peu	0.67	0.89	1.06	1.34	1.56	1.80	
2.00							
4.0 avance peu à peu	1.90	2.50	3.20	3.80	4.50	5.00	
5.70							
6.0 avance peu à peu	3.50	4.70	5.90	7.00	8.20	9.40	
10.50							
8.0 avance peu à peu	5.40	7.30	9.00	10.90	12.40	14.60	
16.20							
10.0 avance peu à peu	7.60	10.00	12.70	15.20	17.70		
20.00	22.80						
12.0 avance peu à peu	10.00	13.30	16.70	20.00	23.30		

26.60 30.00

La méthode No. 3

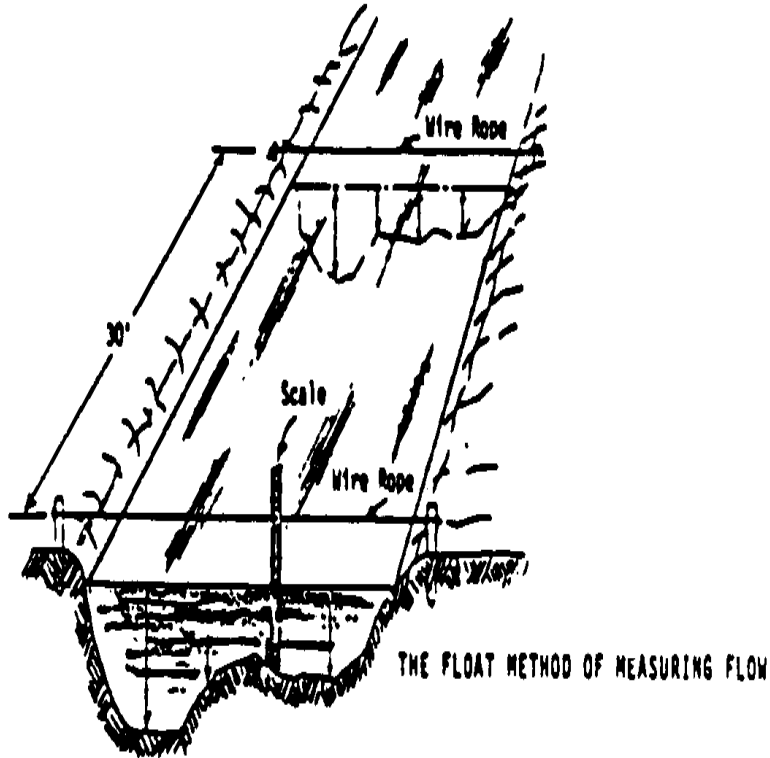
La méthode du flotteur est utilisée pour les plus grands ruisseaux. Bien que ce ne soit pas aussi exact que les deux méthodes antérieures, c'est adéquat pour
purposes. Choose pratique un point dans le ruisseau où le lit
est lisse et la coupe transversale est assez uniforme pour une longueur
d'au moins 30 ft. Measure vélocité de l'eau en jetant des morceaux de
bois dans l'eau et mesurer le temps de voyage entre deux virgules fixes, 30 pieds ou plus séparément.
Erect poteaux sur chaque banque à ces points. Connect les deux en amont poteaux par un fil égal

la corde (utilisez le niveau d'un charpentier). Follow la même procédure avec le posts. Divide en aval le ruisseau dans sections de l'égal le long des fils et mesure la profondeur de l'eau pour chaque section. Dans ce chemin, la surface de la coupe du ruisseau est déterminée. utilisez la formule suivante pour calculer le courant:

<CHIFFRE C>

42p56.gif (437x437)

Stream Flow (cu ft/sec) = Average cross-sectional flow area
(sq ft) X velocity (ft/sec)

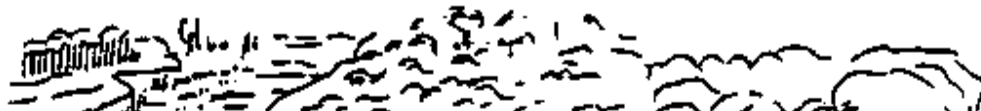


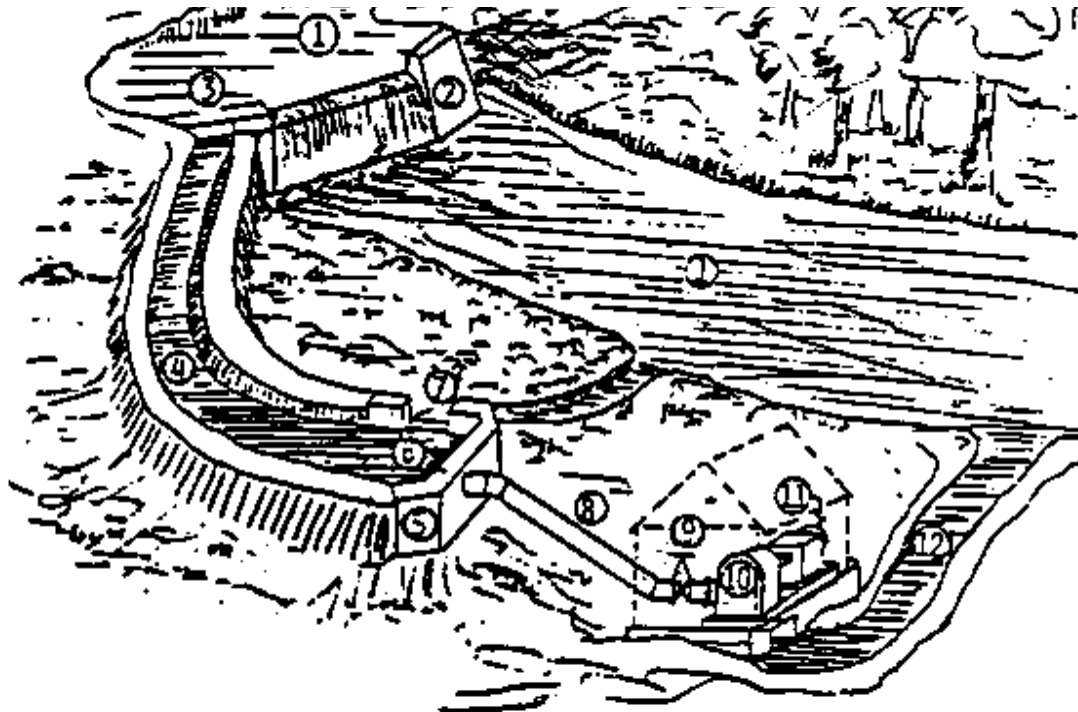
MEASURING PERTES DE LA TÊTE

Le Pouvoir " " net est une fonction de la " Tête Nette. " que La " Tête " Nette est la " Grosse Tête " plus peu les " Pertes de la Tête. " L'illustration en dessous les spectacles une petite installation de la force hydraulique typique. Les pertes de la tête est les pertes de canal ouvert plus la perte de charge de courant à travers le canal d'amenée d'eau.

<CHIFFRE D>

42p57.gif (540x540)

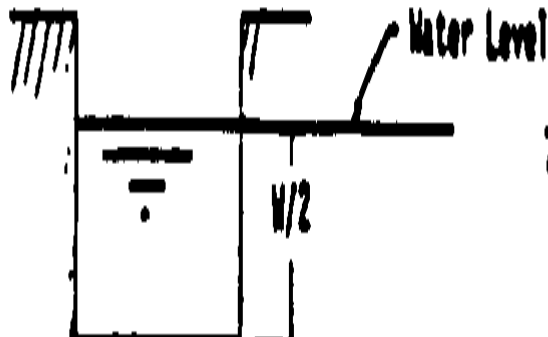
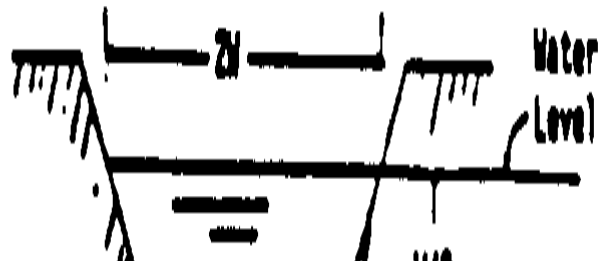




A TYPICAL INSTALLATION FOR A LOW-OUTPUT WATER POWER PLANT

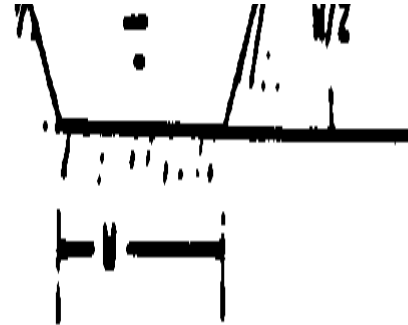
- | | |
|-------------------------------|-------------------------|
| 1. River | 7. Overflow of Headrace |
| 2. Dam with Spillway | 8. Penstock |
| 3. Intake to Headrace | 9. Turbine Inlet Valve |
| 4. Headrace | 10. Water Turbine |
| 5. Intake to Turbine Penstock | 11. Electric Generator |

42p58.gif (600x600)

For Timber, Concrete, Masonry & RockHydraulic Radius = $0.25 W$ For Earth ChannelsHydraulic Radius = $0.31 W$ 



W = Bottom Width



BUILDING WATER CHANNELS

<CHIFFRE E>

Les Pertes de la Tête du Canal Ouvertes

L'headrace et le tailrace dans l'illustration au-dessus d'est canaux ouverts pour transporter de l'eau à basses

vélocités. Le

les murs de canaux ont fait de bois de construction, maçonnerie, béton, ou roc,

devez être Dessin perpendicular. ils afin que le niveau d'eau

la hauteur est une moitié de la largeur. Les Monde murs devraient être construits à

un 45 [degrés] Dessin angle. ils afin que la hauteur du niveau d'eau soit

une moitié de la largeur de canal au fond. Au niveau d'eau

la largeur est cela du fond deux fois.

La perte de la tête dans les canaux ouverts est donnée dans le nomograph. Le

l'effet du frottement de la matière de construction est appelé " N. "

Plusieurs valeurs de " N " et la vitesse de l'eau maximale, en dessous

lequel les murs d'un canal n'éroderont pas est donné.

TABLE II

Le Maximum Admissible

Water Vélocité

Matière de Canal Wall (feet/second) Value de " n "

sand finement granulé 0.6 0.030

Course sand 1.2 0.030

Petit stones 2.4 0.030

stones Grossier 4.0 0.030

Rock 25.0 (Lisse) 0.033 (Déchiqueté) 0.045

Concrete avec water sablonneux 10.0 0.016

Concrete avec water propre 20.0 0.016

Sandy terreau, 40% clay 1.8 0.030

soil, Gras 65% en argile 3.0 0.030

terreau En argile, 85% 4.8 0.030 en argile

Soil terreau, 95% 6.2 0.030 en argile

100% en argile 7.3 0.030

Le Bois 0.015

Monde fond avec moellon sides 0.033

Le rayon hydraulique est égal à un quart du canal largeur, à l'exception de canaux monde - muré où c'est 0.31 fois, la largeur au fond.

Pour utiliser le nomographe, une ligne droit est sortie de la valeur de " n " à travers la vitesse du courant à la référence line. Le pointez sur la ligne de référence est connecté à l'hydraulique le rayon et cette ligne est étendue à l'échelle de la tête - perte qui aussi détermine l'inclinaison exigée du canal.

Utiliser un Nomographe

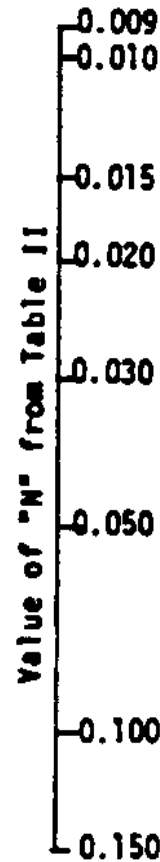
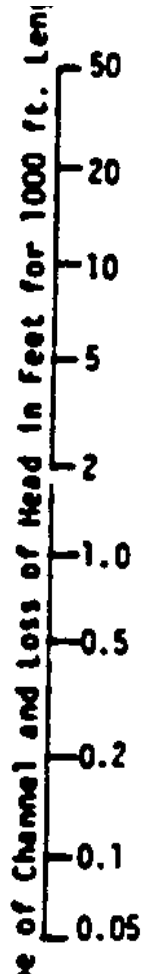
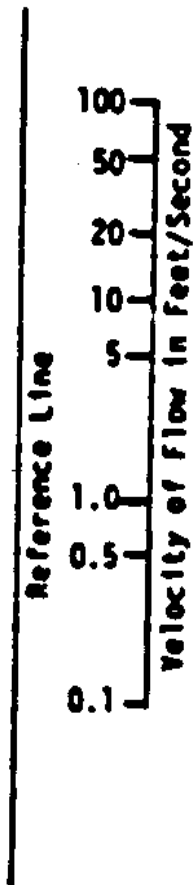
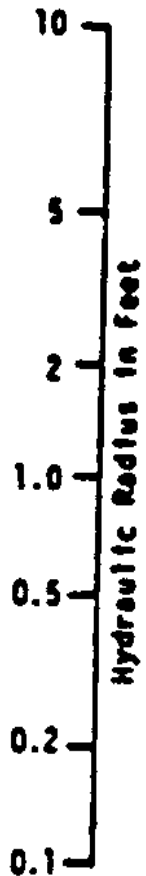
Après avoir déterminé les capacités de l'emplacement de la force hydraulique avec soin quant à courant de l'eau et conduit, le nomographe est utilisé à déterminez:

* que Les width/depth du canal ont eu besoin d'apporter l'eau à le spot/location de la turbine hydraulique.

* que Le montant de tête a perdu dans faire ceci.

<CHIFFRE F>

42p59.gif (600x600)



dois

**Fall of Channel (or Slope) in feet per 1000 feet of Channel Length
(The total fall is equal to the Loss of head in Feet through the Channel)**

Pour utiliser le graphique, sortez une ligne droit de la valeur de " n " à travers la vélocité du courant à travers la ligne de référence qui soigne à le rayon hydraulique scale. Le rayon hydraulique est un quart (0.25) ou (0.31) la largeur du canal qui a besoin d'être built. Dans le cas où " n " est 0.030, par exemple, et eau le courant est 1.5 feet/second cubique, le rayon hydraulique est 0.5 pied hr 6 inches. Si vous construisez un bois de

construction, béton, maçonnerie,
ou canal du roc, la largeur totale du canal serait 6
les pouces en chronomètre 0.25, ou 2 pieds avec une
profondeur d'au moins 1 pied.

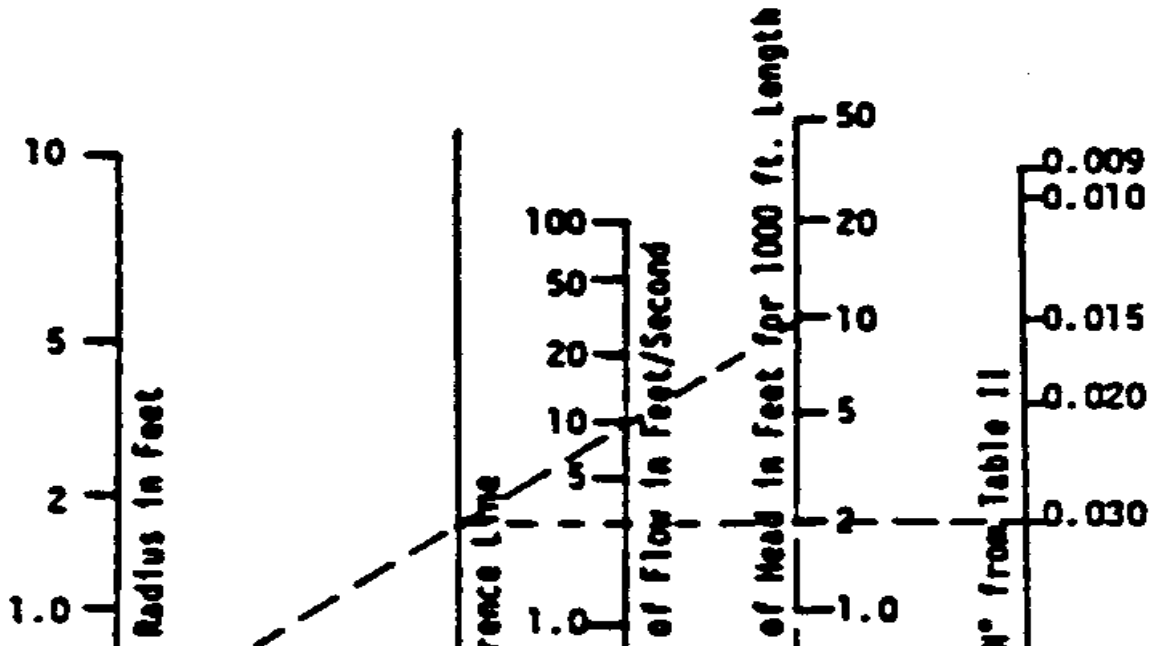
Si le canal est fait de monde, la largeur inférieure
du canal,
soyez 6 en chronomètre 0.31, ou 19.5 pouces, avec une
profondeur d'à
le moins 9.75 pouces et largeur du sommet de 39
pouces.

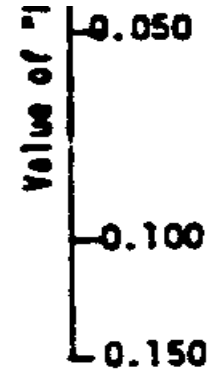
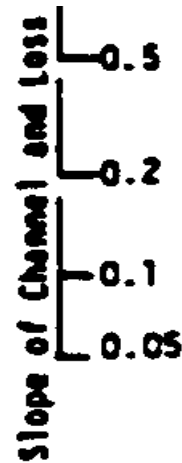
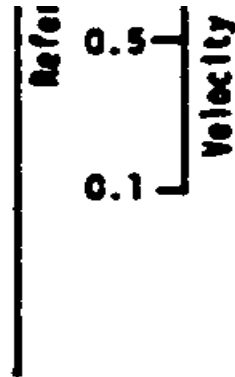
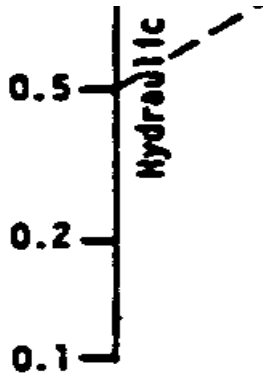
Cependant, supposez ce courant de l'eau est 4
feet/second. Utiliser cubique
le graphique, le rayon hydraulique optimum serait
approximativement
2 pieds--ou pour un canal du bois, une largeur de 8
pieds. Building un
le canal du bois de cette dimension serait
prohibitivement

cher.

<CHIFFRE G>

42p60.gif (600x600)





Cependant, un plus petit canal peut être construit en en sacrifiant quelques-uns arrosez head. par exemple, vous pourriez construire un canal avec un rayon hydraulique de 0.5 pieds ou 6 pouces. déterminer le

montant de tête qui sera perdue, tirez une ligne droit du
valeur de " n " à travers la vélocité du courant de 4
[feet.sup.3]/second au
référencez line. Now tirent une ligne droit de
l'hydraulique
échelle du rayon de 0.5 pieds à travers le point sur
la référence
l'extension de la ligne ce à l'échelle de la tête -
perte qui déterminera
l'inclinaison du channel. Dans ce cas
approximativement 10 pieds de tête
sera perdu par mille pieds de canal. Si le canal est
100 pied long, la perte serait seulement 1.0 pieds--si
50 pieds
les longs 0.5 pieds, et si en avant.

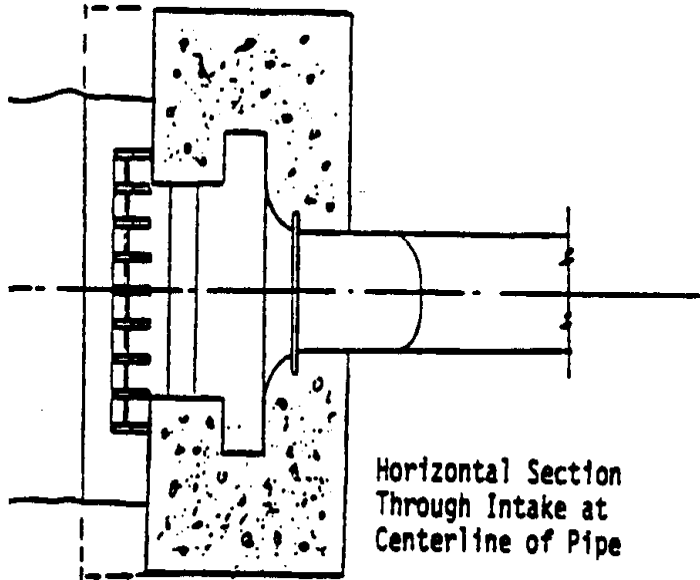
Perte de la Tête de la pipe et Prise du Canal d'amenée
d'eau

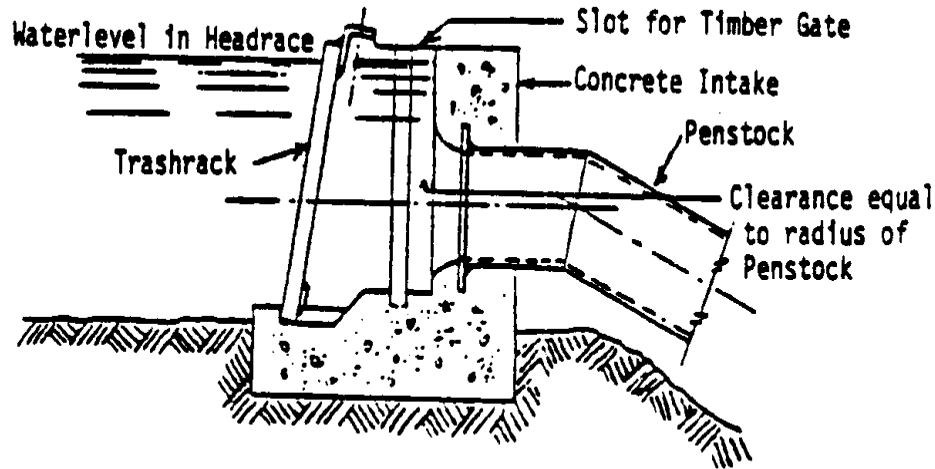
Le trashrack consiste en plusieurs barres verticales soudées à une équerre au sommet et une barre au fond (voyez le Chiffre au-dessous) . que Les barreaux verticaux doivent être espacés afin que les dents d'un le râteau peut pénétrer le casier pour enlever des permissions, herbe, et ordures qui peuvent entraver en haut la prise. une Telle boîte du trashrack facilement que soit fabriqué l'en campagne ou dans un petit magasin de la soudure. En aval du trashrack, une fente est fournie dans le béton dans qu'une porte du bois de construction peut être insérée pour se couper le courant d'eau à la turbine. (Voyez la prudence de l'arrêt sur page

31.)

<CHIFFRE H>

42p61.gif (600x600)





SECTIONAL ELEVATION: INTAKE TO PENSTOCK OF SMALL WATER TURBINE

Le canal d'amenée d'eau peut être construit de pipe commercial. La pipe devez être grand assez pour garder la perte de la tête petit. Les exigé la dimension de la pipe est déterminée du nomographe.

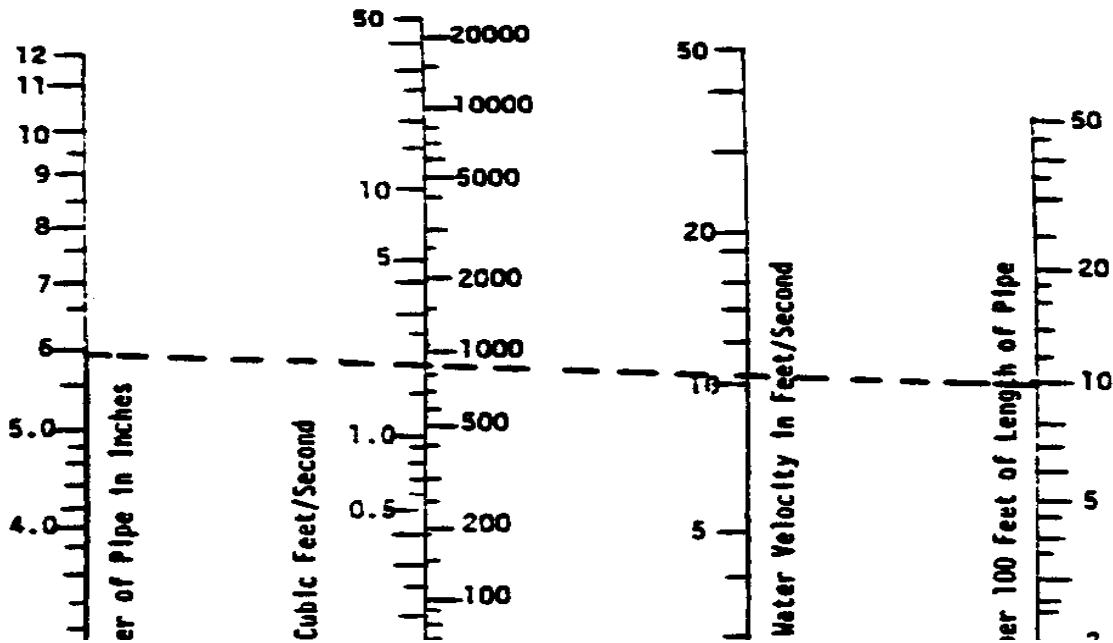
UNE ligne droit

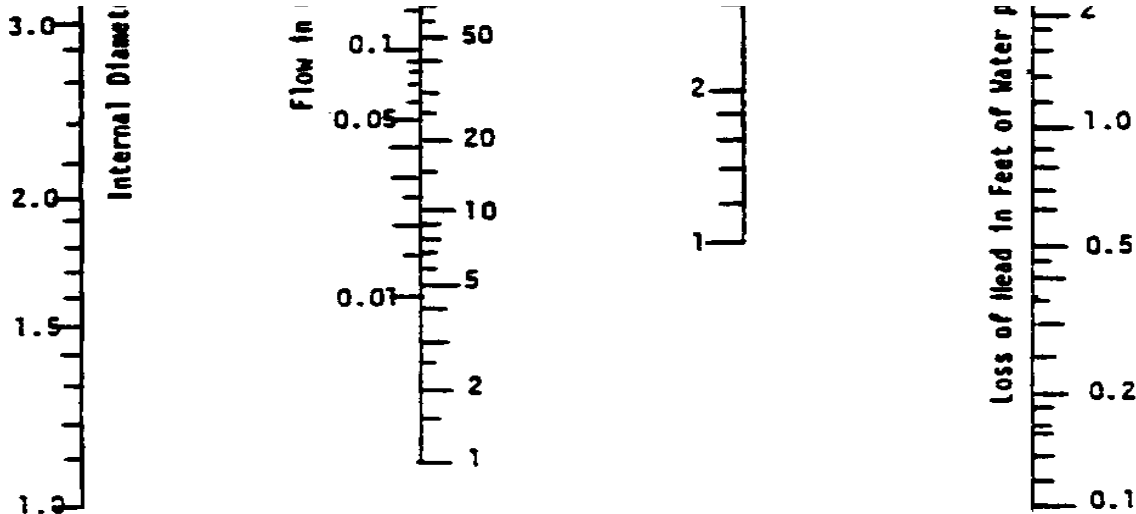
tiré à travers la vélocité de l'eau et la balance du débit donne le dimension de la pipe exigée et perte de la tête de la pipe. Head la perte est donnée pour un La pipe de 100 pieds length. Pour les plus longs ou plus courts canaux d'amenée d'eau, le la perte de la tête réelle est la perte de la tête du tableau multiplié par la longueur réelle divisée par 100. Si la pipe commerciale est aussi cher, c'est possible de faire la pipe de matière native; par exemple, béton et pipe céramique, ou a creusé logs. Le choix de matière de la pipe et la méthode de faire la pipe dépendez du coût et disponibilité de main-d'oeuvre et la disponibilité

de matière.

<CHIFFRE JE>

42p62.gif (600x600)





NOMOGRAPH FOR HEAD LOSS IN STEEL PIPES

L'APPENDICE II

PETITE CONSTRUCTION DE BARRAGE

L'Introduction à:

Les Monde Barrages

Crib Barrages

Concrete et Barrages de la Maçonnerie

Cet appendice n'est pas conçu pour être exhaustif; il est voulu dire à fournissez origine et perspective pour penser au sujet d'et l'organisant barrage efforts. Pendant que les projets de la construction du barrage peuvent aligner du simple au complexe, c'est toujours bon de consulter un l'expert, ou même plusieurs; par exemple, ingénieurs pour leur construction jugeote et un écologiste ou agriculturalist inquiet pour une vue de l'impact d'endiguer.

LES MONDE BARRAGES

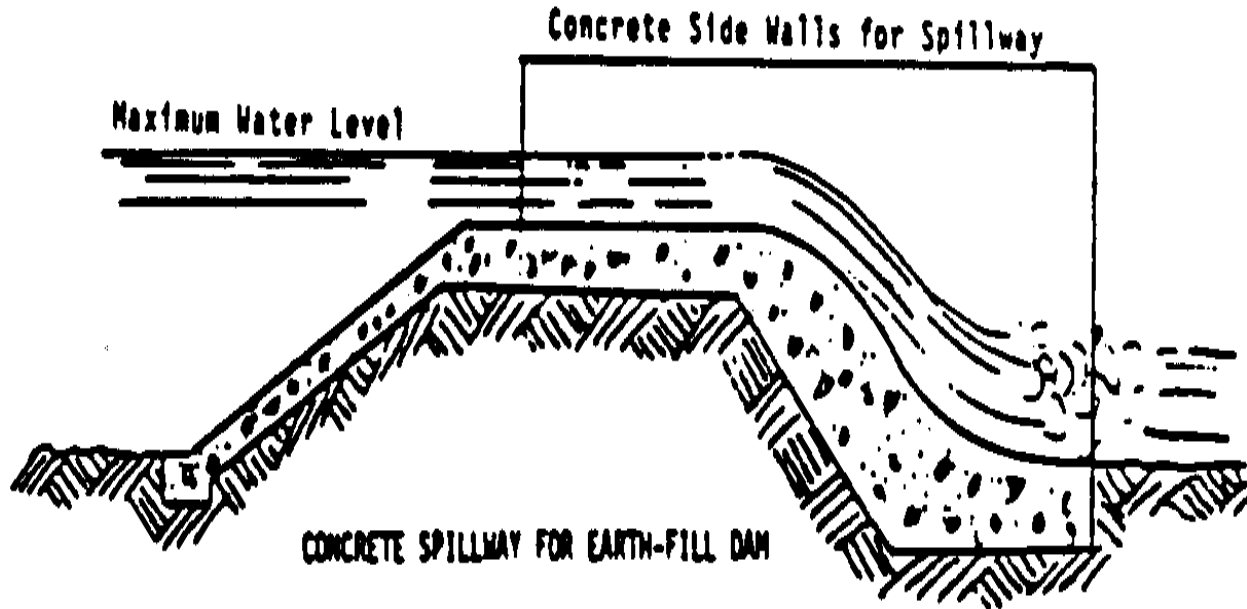
Un barrage de monde peut être désirable où le béton est cher et boisé scarce. de qu'Il doit être fourni un déversoir séparé dimension suffisante emporter de l'eau de l'excès parce que boîte de l'eau que ne soit jamais autorisé à couler sur la crête d'un monde dam. Still l'eau est tenue par monde d'une manière satisfaisante mais l'eau en mouvement n'est pas. Le monde sera porté loin et le barrage a détruit.

Le déversoir doit être réglé avec les comités ou doit être concrétisé pour prévenir infiltration et érosion. La crête du barrage peut être juste large assez pour un sentier pour piétons ou peut être assez

**large pour une chaussée, avec
un pont a placé à travers le déversoir.**

<CHIFFRE J>

42p65.gif (300x600)



Le grand problème dans construction du monde - barrage est par places où le barrage se repose sur roche compacte. C'est dur de garder l'eau de suinter entre le barrage et le monde et saper

**finalement
 le barrage.**

**Une façon de prévenir l'infiltration est faire sauter
 et nettoyer à fond un
 séries de fossés, ou clefs, dans le roc, avec chaque
 fossé au sujet de
 un pied étendre profond et deux pied large sous la
 longueur du
 dam. de que Chaque fossé devrait être rempli de trois
 ou quatre pouces
 argile mouillée rendue compact en le tapant du pied.
 Plus de pose en couches de boîte en argile mouillée
 qu'alors soit ajouté et le rendant compact processus a
 répété chaque temps
 jusqu'à ce que l'argile soit plusieurs pouces plus
 haut que soubassement.**

L'en amont demi du barrage devrait être d'argile ou

argile lourde

souillez qui rend compact bien et est imperméable à l'eau. Le

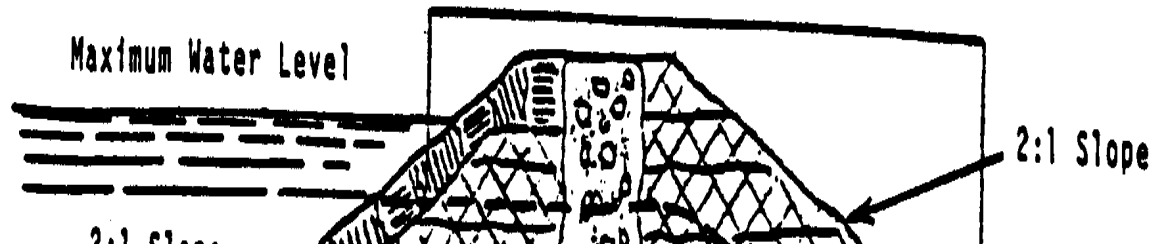
le côté en aval devrait consister en briquet et sol plus poreux

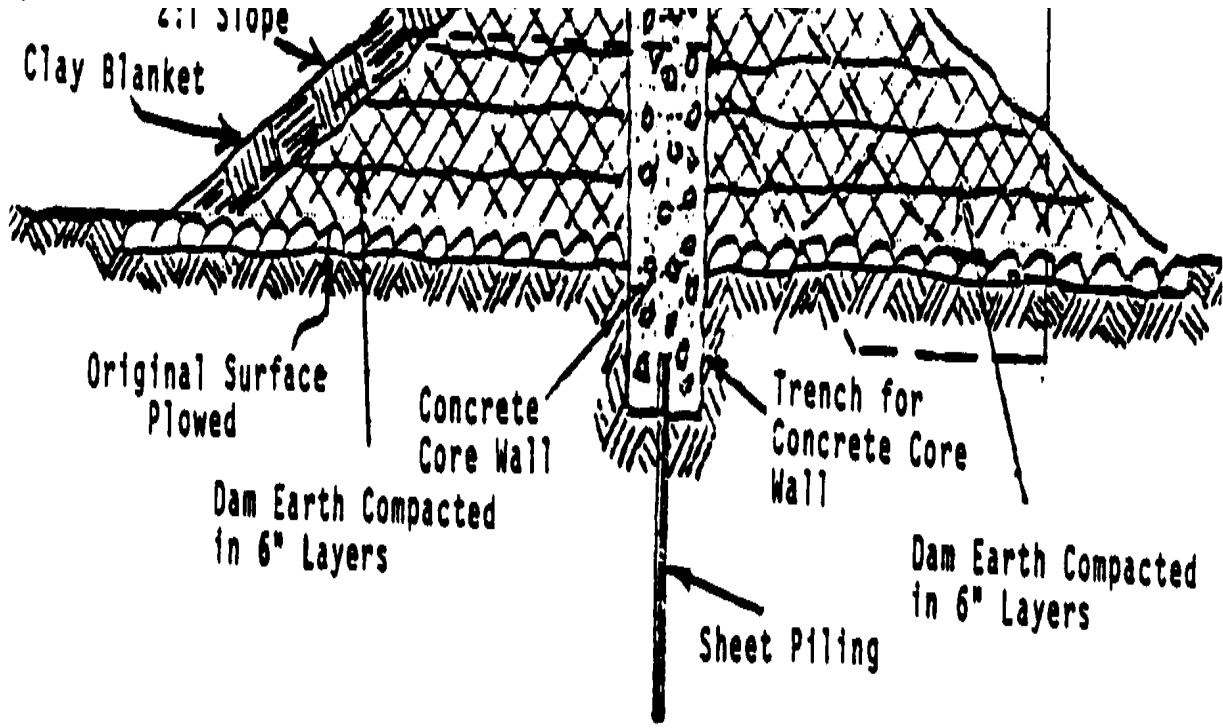
lequel s'écoule rapidement et donc fait le barrage plus stable que si

il a été fait d'argile tout à fait.

<BARRAGE DU MONDE - REMPLISSAGE>

42p66.gif (600x600)





EARTH-FILL DAM

CRIB BARRAGES

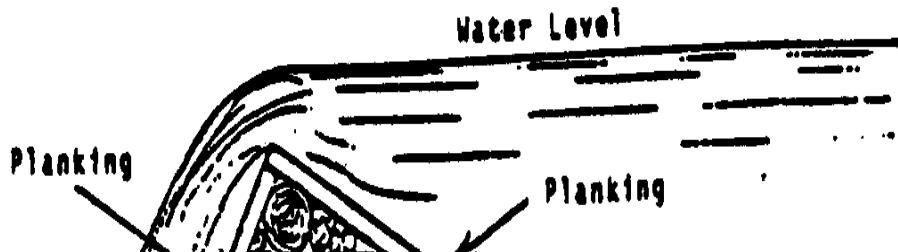
Le barrage de la mangeoire est très économe où le bois de charpente est facilement disponible: il exige seulement troncs de l'arbre rugueux, planches de la coupe, et stones. Quatre - aux troncs de l'arbre de six pouces 2-3 pieds sont placés séparément et a cloué à autres placés à travers eux à angles droits.

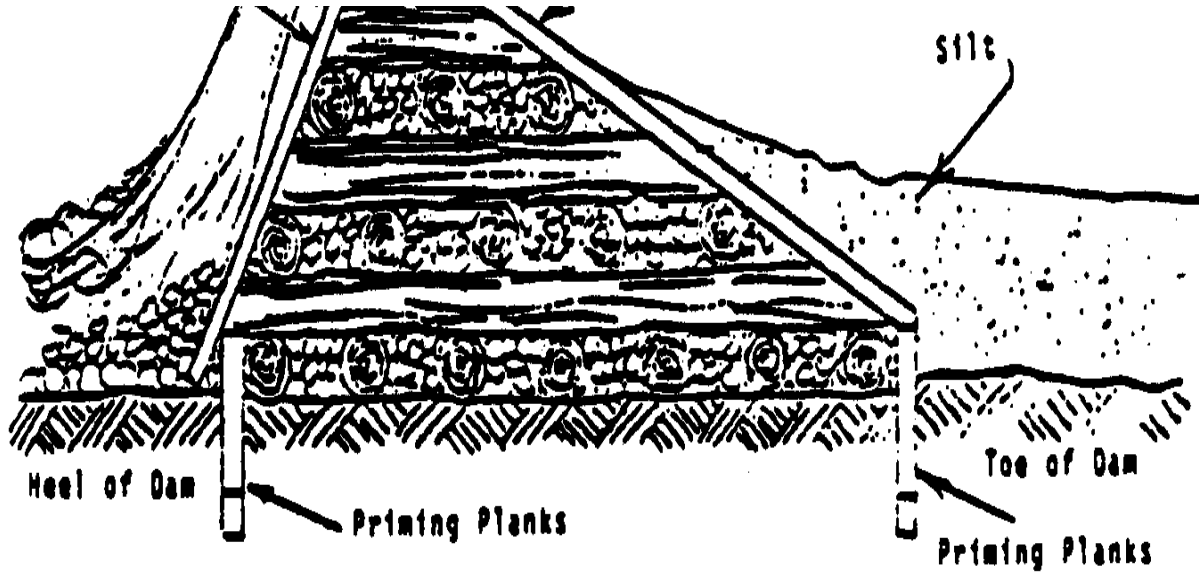
Les pierres remplissent les espaces entre bois de construction. L'en amont côté (visage) du barrage, et quelquefois le côté en aval, est couvert avec planks. que Le visage est scellé avec argile pour prévenir leakage. les planches En aval sont utilisées comme un tablier pour guider le

eau qui déborde le barrage dans le lit de cours d'eau en arrière. Le barrage il sert comme un déversoir dans ce cas. L'eau qui vient partout le tablier baisse rapidly. Prevent érosion en réglant le lit au-dessous avec stones. Le tablier consiste en une série de pas pour ralentir l'eau progressivement.

<CHIFFRE K>

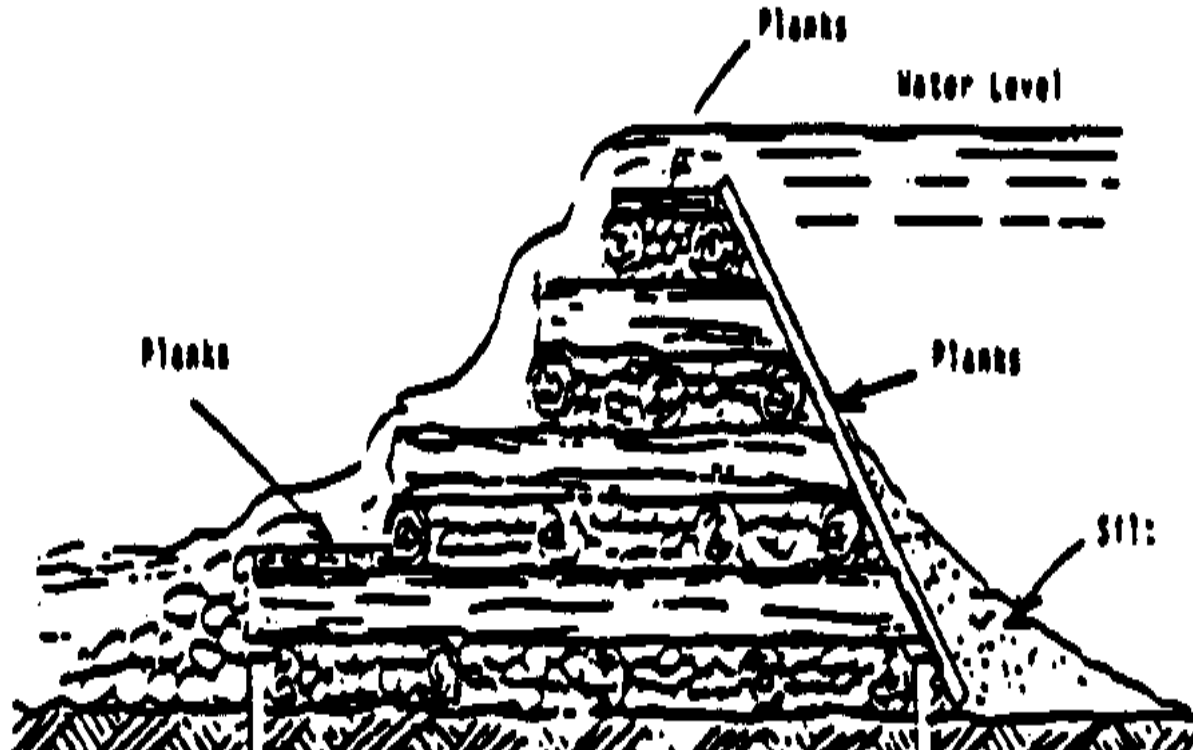
42p67.gif (600x600)

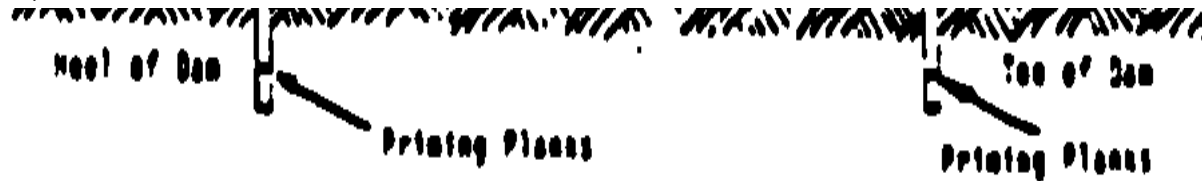




Crib Dam with
Downstream Planking

42p68.gif (600x600)





Crib Dam without Downstream Planking

<CHIFFRE L>

Les barrages de la mangeoire doivent bien être enfoncés dans les endiguements et plein avec matière imperméable telle qu'argile ou monde lourd et pierres dans ordre les ancrer et prévenir la fuite. Au talon, comme

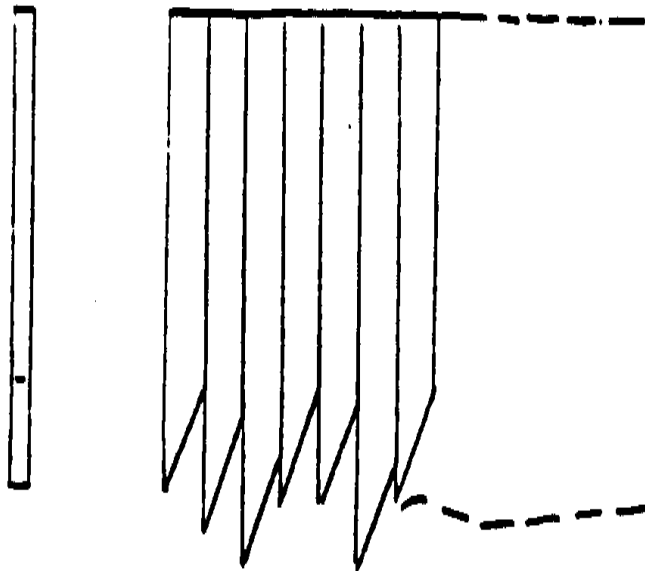
bien comme à l'orteil de barrages de la mangeoire, lignes longitudinales de planches est conduit dans le lit de cours d'eau. Ceux-ci amorcent des planches qui prévenez de l'eau de suinter sous le barrage. Ils ancrent aussi le le barrage.

Si le barrage se repose sur roc, pendant qu'amorcer des planches ne peut pas et n'a pas besoin d'être conduit; mais où le barrage ne se repose pas sur roc ils le font plus stable et watertight. que Ces amorçant planches devraient être conduit aussi profond que possible et alors a cloué au bois de construction du le barrage de la mangeoire.

Les fins inférieures des planches de la première

couche sont pointées comme montré dans

42p69a.gif (317x317)



PRIMING PLANKS

le Chiffre sur page 69 et doit être en placé un après

l'autre comme

shown. Donc chaque planche consécutive est forcée, par l'acte de

le conduire, plus proche contre la planche précédente, résulter dans un

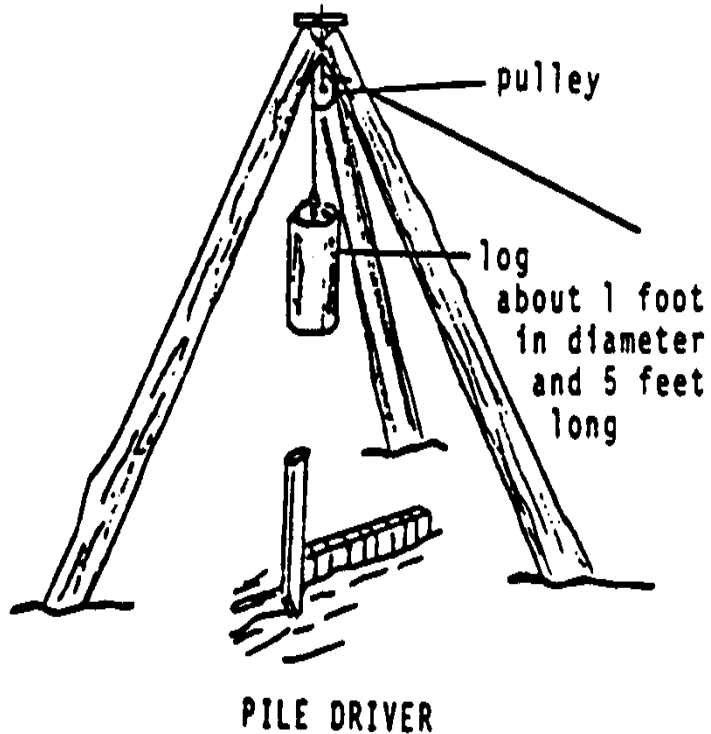
wall. solide que Tout bois de charpente du brouillon peut être que la Châtaigne used. et chêne sont

considéré pour être la bonne matière. Le bois de charpente doit être libre

de sève, et sa dimension devrait être approximativement 2 " X 6 ".

Pour conduire les planches de la première couche, la force considérable peut être required. UNE sonnette simple servira le purpose. Le Représentez des spectacles un excellent exemple d'une sonnette au-dessous.

42p69b.gif (353x353)



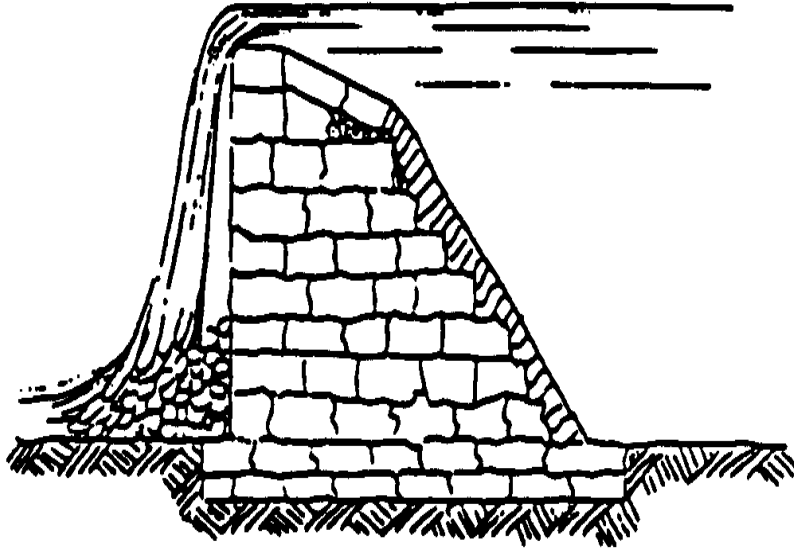
CONCRETE ET BARRAGES DE LA MAÇONNERIE

Le béton et la maçonnerie endigue plus que 12 pied
haut ne devrait pas être
construit sans le conseil d'un ingénieur avec
expérience dans ceci
les Barrages field. exigent de la connaissance du sol
conditionnez et porter
la capacité aussi bien que de la structure elle-même.

Un barrage de pierre peut servir aussi comme un
déversoir. que Ce peut être jusqu'à 10

42p70.gif (393x393)

Water Level Upstream



Stone Dam

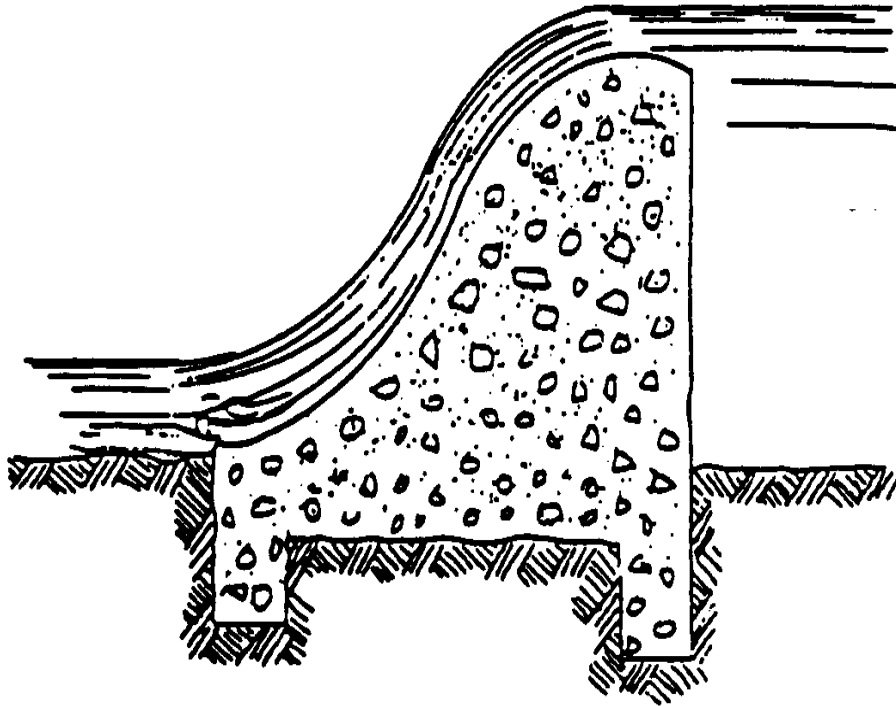
pieds dans height. Il est fait de stones. rugueux que
Les couches doivent

que soit lié par concrete. Le barrage doit être construit jusqu'à un solide et condition permanente prévenir la fuite et changer. La base de le barrage devrait avoir les mêmes dimensions comme sa hauteur pour donner il stabilité.

Les petits barrages concrets devraient avoir une base avec une épaisseur 50 pour cent plus grand que hauteur. Le tablier est conçu pour tourner le coulez pour dissiper l'énergie de l'eau légèrement vers le haut et protégez le lit en aval d'érosion.

<PETIT BARRAGE DU BÉTON>

42p71.gif (437x437)



Small Concrete Dam

L'APPENDICE III

LA PRISE DE DÉCISION FEUILLE DE TRAVAIL

Si vous utilisez ceci comme un guide pour utiliser le
Michell (Banki)

Turbine dans un effort du développement, rassemblez
comme beaucoup d'information comme
possible et si vous avez besoin d'assistance avec le
projet, écriture,

VITA. UN rapport sur vos expériences et les usages de
ce Manuel

aidez VITA les deux améliorent le livre et aide autre
semblable

les efforts.

Volunteers dans Assistance Technique
1600 Wilson Boulevard, Suite 500,

Arlington, Virginia 22209, USA,

USAGE COURANT ET DISPONIBILITÉ

* Describe courant entraînements agricoles et domestiques qui comptent sur water. ce qui est les sources d'eau et comme est qu'ils ont utilisé?

* Quelles sources de la force hydraulique sont les available? Sont ils petit mais Est-ce que jeûnent l'écoulement? Grand mais lent écoulement? Autres caractéristiques?

* pour Qu'est-ce que l'eau est utilisée traditionnellement?

* Est l'eau a harnaché pour fournir le pouvoir pour

tout purpose? Si donc,
cela qui et avec quels résultats positifs ou négatifs?

* Sont déjà barrages construits dans l'area? là Si
donc, ce qui a
été les effets du damming? En notent en particulier
manifestent de sédiment porté par l'eau--trop de
sédiment
peut créer un marais.

* Si les ressources de l'eau ne sont pas maintenant
harnachées, ce qui paraît être
Les que le limitant factors? coûte paraissent le
prohibitive? Fait le
Est-ce que manquent de connaissance de force
hydraulique limite potentielle son usage?

BESOINS ET RESSOURCES

* Based sur courant entraînements agricoles et domestiques, cela qui paraissent être les régions de plus grand need? Est pouvoir eu besoin à Est-ce que courent des machines simples telles que broyeurs, scies, pompes?

* Given sources de la force hydraulique disponibles que ceux paraissent être useful? disponible et plus plus par exemple, un ruisseau qui court l'année rapidement autour et est localisé près le centre de l'activité agricole peut être la seule source faisable pour tapoter pour pouvoir.

* Define emplacements de la force hydraulique quant à leur possibilité inhérente

pour génération du pouvoir.

*** Sont des matières pour construire des technologies de la force hydraulique
les locally? disponibles Sont des suffisient? des compétences locaux Quelque eau
propulsent les candidatures demandent un plutôt haut degré de construction
La compétence .**

*** Quels genres de compétences sont disponibles à aider avec localement
Construction et maintenance? combien de compétence est nécessaire
pour construction et maintenance? Font vous avez besoin de former
Les gens ? est-ce que vous pouvez satisfaire les besoins suivants?**

* Quelques aspects de la turbine Michell exigent quelqu'un avec éprouvent dans métallurgie et/ou souder.

* Estimated le temps de la main-d'oeuvre pour les travailleurs à plein temps est:

* main d'oeuvre qualifiée de 40 heures

* main-d' oeuvre non spécialisé de 40 heures

* soudure de 8 heures

* Font une estimation de coût de la main-d'oeuvre, parties, et matières a eu besoin.

* Comment est-ce que le projet sera consolidé?

* ce qui est votre schedule? Est vous informé de fêtes et

planter ou moissonner des saisons qui peuvent affecter le réglage?

*** Comme veuillez vous arrangez étendre de l'information sur et encourager Usage de la technologie?**

IDENTIFIEZ LA POSSIBILITÉ

*** Est plus qu'un applicable? de la technologie de la force hydraulique Se souviennent regarder tout le costs. Pendant qu'une technologie paraît être beaucoup plus cher au début, il pourrait travailler dehors à est moins cher après que tous les dépens soient pesés.**

*** Sont choix être fait entre une roue hydraulique là et un**

Par exemple, moulin à vent fournir le pouvoir pour broyer le grain?

Again pèsent toute l'économie du costs: d'outils et travaillent dur,
Opération et entretien, dilemmes sociaux et culturels.

* Sont des ressources habiles locales pour introduire force hydraulique là
La technologie ? Dam que le bâtiment et construction de la turbine devraient être
a considéré avant de commencer work. Excepté avec soin le
le degré supérieur de compétence a exigé dans fabrication de la turbine (comme
a opposé à construction de la roue hydraulique), ceux-ci force hydraulique
Les installations ont tendance à être plus cher.

* Où le besoin est suffisant et les ressources sont disponibles,
considèrent une turbine fabriquée et un effort du groupe de construire le barrage et installe la turbine.

* Est une possibilité de fournir une base pour petit là
L'entreprise commerciale ?

DERNIÈRE DÉCISION

* Comme était la dernière décision a atteint pour aller devant--ou pas entrain devant--avec ce technology? Pourquoi?

L'APPENDICE IV

RECORD FEUILLE DE TRAVAIL DU GARDE

LA CONSTRUCTION

Les photographies de la construction traitent, aussi bien que le résultat fini, est utile. Ils ajoutent l'intérêt et détaillent qui peut être eu vue sur dans la narration.

Un rapport sur le processus de la construction devrait inclure beaucoup très information. spécifique que Ce genre de détail peut souvent être dirigé le plus facilement dans les palmarès (tel que celui en dessous) .

LA CONSTRUCTION

Labor Account

Les heures ont Travaillé**Name Job M T W T F S S Total Taux? Pay?**

1

2

3

4

5

Totals**Les matières Estiment****L'Article Coût Par Article #Items Total Coûts**

1

2

3

4

5

Total Coûts

Quelques autres choses enregistrer incluent:

La Spécification * de matières a utilisé dans construction.

Les Adaptations * ou changements ont fait dans dessin

**pour aller parfaitement local
conditionne.**

Les * Matériel coûts.

*** Time a dépensé dans construction--incluez le temps
du volontaire aussi
comme main-d'oeuvre payée; plein - ou à mi-temps.**

**Les Problèmes *--pénurie de la main-d'oeuvre, arrêt du
travail, former des difficultés,
matières pénurie, terrain, transport.**

L'OPÉRATION

**Gardez grosse bûche d'opérations pour au moins les six
semaines premières, alors,
périodiquement pour plusieurs jours chaque peu de
mois. que Cette grosse bûche veut**

variez avec la technologie, mais devez inclure des exigences pleines, productions, durée d'opération, former d'opérateurs, etc.,

Incluez des problèmes spéciaux en haut qui peuvent venir--une douche froide qui ne veut pas fermer, équipement qui n'attrapera pas, procédures à qui ne paraissent pas, ayez de sens à ouvriers, etc.,

L'ENTRETIEN

Les registres de l'entretien permettent la piste du garde d'où tombe en panne ayez lieu fréquemment la plupart et suggérer des régions pour amélioration ou faiblesse fortifiante dans le dessin. Furthermore, ceux-ci, les registres donneront une bonne idée de comme bien

le projet est
réussir par correctement enregistrement combien du
temps il est
travailler et comme souvent il se casse. L'entretien
systématique
les registres devraient être gardés pour un minimum de
six mois à une année
après que le projet aille dans opération.

L'ENTRETIEN

Le Compte de la Main-d'oeuvre

Also durée* hors-opération

Name heures & date Réparation Faite Rate? Pay?

1

2

3

4

5

Totals (par semaine ou mois)

Les matières Estiment

L'Article Coût Raison Replaced Date Commentaires

1

2

3

4

5

Les totaux (par semaine ou mois)

LES COÛTS SPÉCIAUX

Cette catégorie inclut dégât causé par temps, désastres naturels, le vandalisme, etc. Modèle les registres après la routine l'entretien records. Describe pour chaque incident séparé:

* Cause et ampleur de dégât.

La Main-d'oeuvre * coûte de réparation (comme compte de l'entretien).

* Matière coûts de réparation (comme compte de l'entretien).

*** Mesures pris pour prévenir le retour.**

<CHIFFRE M>

42p81.gif (432x594)

