

Servidor MSS (Multiprotocol Switched Services)



Manual de Instalação e Configuração Inicial

Servidor MSS (Multiprotocol Switched Services)



Manual de Instalação e Configuração Inicial

Nota

Antes de utilizar estas informações e o produto suportado por elas, leia as informações gerais no Apêndice B, "Avisos" na página B-1.

Terceira Edição (Julho de 1998)

Esta edição aplica-se à Versão 2.1 do servidor Multiprotocol Switched Services.

Pedidos de publicações devem ser encaminhados a um revendedor autorizado IBM ou a uma filial IBM que atende sua localidade. As publicações não se encontram no endereço abaixo.

Um formulário para Comentários do Leitor é fornecido no final desta publicação. Você pode enviar seus comentários pelo correio para:

Centro Industrial IBM Brasil
Centro de Traduções - MM13
Caixa Postal 71
CEP 13001-970
Campinas - SP

Quando você envia informações à IBM, concede a ela direitos não exclusivos de utilização ou distribuição das informações, da forma que a IBM julgar adequada, sem incorrer em obrigações para com você.

Índice

Sobre este Manual	v
Quem Deve Utilizar Este Manual	v
Procedimento	v
Visão Geral da Biblioteca do Servidor MSS	vi
Acesso à Biblioteca Eletrônica do Servidor MSS	vii
Visite Nossos Sites da Web	viii
Atualizações e Correções de Informações	viii
Suporte Online	viii
Resumo das Alterações	viii
Capítulo 1. Instalação do Servidor MSS	1-1
Antes de Começar	1-1
Capítulo 2. Resolução de Problemas	2-1
Capítulo 3. Acesso ao Servidor MSS	3-1
Métodos de Conexão	3-1
Conexão de Teletipo (TTY)	3-1
Conexão SLIP	3-4
Conexão Ethernet	3-4
Conexão de Rede ATM	3-5
Capítulo 4. Execução da Configuração Inicial do Servidor MSS	4-1
Quando Utilizar a Configuração Padrão	4-1
Quando Executar uma Configuração Inicial	4-3
Execução de uma Configuração Inicial (Rápida)	4-4
Configuração Completa	4-6
Apêndice A. Tarefas Comuns	A-1
Apêndice B. Avisos	B-1
Avisos sobre Emissão Eletrônica	B-2
Marcas	B-3
Apêndice C. Informações sobre Segurança	C-1
Indicadores de Segurança	C-1
Desconexão da Energia	C-1
Declaração sobre a Bateria de Lítio	C-1
Índice Remissivo	X-1

Sobre este Manual

Este manual descreve como configurar o Servidor IBM 8210 Nways (Multiprotocol Switched Services) Modelo 002 (8210-002), executar a configuração inicial e identificar e corrigir alguns problemas que possam ocorrer durante a instalação.

Quem Deve Utilizar Este Manual

Este manual é destinado à pessoa responsável pela instalação do servidor 8210-002. Presume-se que esta pessoa esteja familiarizada com gráficos de instalação e de conexão de cabos.

Procedimento

As etapas a seguir descrevem como instalar o servidor 8210-002. Você deve documentar todas as informações de rede que serão necessárias para instalar, conectar e configurar o servidor 8210-002.

Instalação

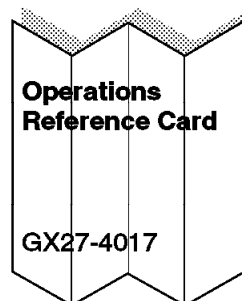
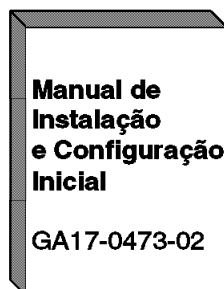
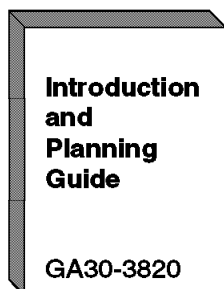
- **1** Instalação do servidor 8210-002. Capítulo 1, “Instalação do Servidor MSS” descreve o procedimento de instalação de hardware. (Alternativamente, a instalação pelo pessoal de assistência técnica da IBM está disponível. Entre em contato com seu representante IBM para obter mais informações.)
- **2** Entre em contato com seu administrador de rede para determinar se você pode utilizar a configuração padrão ou se precisará executar uma configuração inicial. Se o administrador de rede desejar que você utilize a configuração padrão (consulte “Quando Utilizar a Configuração Padrão” na página 4-1), as tarefas de instalação e configuração inicial já estarão completas. De outra forma, você precisará executar uma configuração inicial.

Configuração Inicial

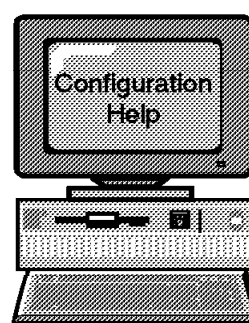
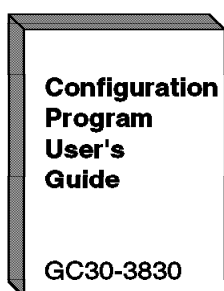
- **1** Acesse o servidor 8210-002 conforme descrito no Capítulo 3, “Acesso ao Servidor MSS”.
- **2** Execute a configuração inicial conforme descrito no Capítulo 4, “Execução da Configuração Inicial do Servidor MSS”.
- **3** Entre em contato com o administrador de rede para executar uma configuração completa e consulte a publicação *IBM Multiprotocol Switched Services (MSS) Server Interface Configuration and Software User's Guide* e o programa *IBM Multiprotocol Switched Services (MSS) Configuring Protocols and Features*, fornecido em cópia eletrônica com o 8210-002.

Visão Geral da Biblioteca do Servidor MSS

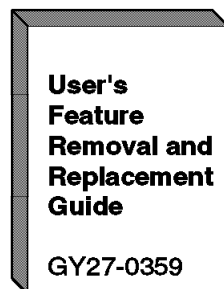
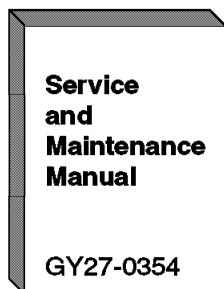
Planejamento e Instalação



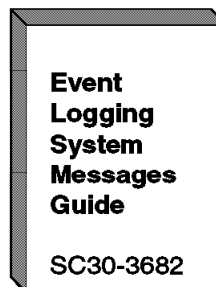
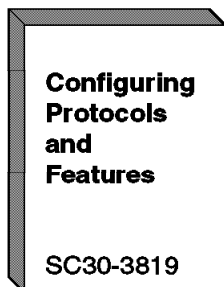
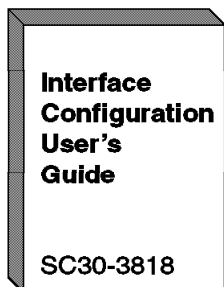
Configuração



Diagnósticos/Manutenção



Operações e Administração de Rede



Os seguintes manuais IBM em cópia impressa são fornecidos com o produto. Os manuais nesta lista também estão incluídos na forma de cópia eletrônica e disponíveis no CD-ROM Multiprotocol Switched Services (MSS) Softcopy Library (LK2T-0378). Este CD-ROM é fornecido nos pedidos iniciais do 8210-002.

O cartão de referência e o folheto de informações sobre segurança são fornecidos apenas em cópia impressa e não estão incluídos no CD-ROM.

- *Servidor MSS(Multiprotocol Switched Services) - Manual de Instalação e Configuração Inicial*, GA17-0473-02
- *IBM 8210 Nways Multiprotocol Switched Services (MSS) Server Operations Reference Card*, GX27-4017
- *8210 Nways Multiprotocol Switched Services (MSS) Server User's Feature Removal and Replacement Guide*, GY27-0359
- *Cuidado: Informações Sobre Segurança_Leia Isto Primeiro*, SD21-0030

Os manuais a seguir não são fornecidos em cópia impressa, mas na forma de cópia eletrônica no CD-ROM Multiprotocol Switched Services (MSS) Softcopy Library. Todos estes manuais (com exceção do *Event Logging System Messages Guide*) podem ser pedidos separadamente na forma de cópia impressa através de seu representante de marketing IBM.

- *Multiprotocol Switched Services (MSS) Server Introduction and Planning Guide*, GC30-3820
- *Multiprotocol Switched Services (MSS) Server Service and Maintenance Manual*, GY27-0354
- *IBM Multiprotocol Switched Services (MSS) Server Interface Configuration and Software User's Guide*, SC30-3818
- *IBM Multiprotocol Switched Services (MSS) Configuring Protocols and Features*, SC30-3819
- *Configuration Program User's Guide for Nways Multiprotocol Access, Routing and Switched Services*, GC30-3830
- *Event Logging System Messages Guide*, SC30-3682

Acesso à Biblioteca Eletrônica do Servidor MSS

Importante: Se você optar pela leitura das publicações do Servidor MSS em cópia eletrônica diretamente do CD-ROM ou copiar cada manual para seu disco rígido, você precisa primeiro instalar o programa Library Reader (contido no CD-ROM) em sua estação de trabalho para possibilitar a visualização das publicações.

A biblioteca eletrônica *Multiprotocol Switched Services (MSS) Server Softcopy Library* (incluída no CD-ROM) descreve como instalar o programa Library Reader e como acessar os manuais eletrônicos a partir de um computador pessoal ou de um computador PS/2, executando DOS, Windows, ou OS/2.

Para obter métodos alternativos de gerenciar os manuais em cópia eletrônica, consulte *Online Reference Online Library* contida no CD-ROM.

Visite Nossos Sites da Web

Você pode obter as últimas informações e suporte do Servidor MSS visitando nossos sites da web.

Atualizações e Correções de Informações

Para manter-se informado sobre alterações técnicas, esclarecimentos e correções que são implementadas depois que os manuais foram impressos, consulte a home page do Servidor MSS da IBM, no seguinte endereço:

<http://www.networking.ibm.com/820/820prod.html>

Suporte Online

Para obter informações de suporte, inclusive dicas técnicas, informações sobre produtos atuais e atualizações e correções de códigos do Servidor MSS, consulte a home page Network Environment Support da IBM, no seguinte endereço:

<http://www.networking.ibm.com/nes/neshome>

Resumo das Alterações

Este manual foi revisado para incluir as seguintes alterações e aperfeiçoamentos:

- Colocação do equipamento 8210 em uma caixa de uma unidade (1U)
- Processador PowerPC 603ev de 166-MHz para o servidor 8210-002
- Adição de uma porta de serviço Ethernet 10BASE-T ao servidor 8210-002
- Substituição da unidade PCMCIA do Servidor MSS por uma unidade IDE(integrated drive electronics)
- Adição de uma unidade flash PCMCIA de 20-MB opcional para o servidor 8210-002
- Adição da ligação assistida por hardware à placa FDDI

As alterações e adições técnicas estão indicadas por uma linha vertical (|) à esquerda da alteração.

Capítulo 1. Instalação do Servidor MSS

Estas instruções explicam como remover a embalagem e efetuar a montagem em rack ou em superfície do Servidor MSS, como conectar os cabos e como verificar se o hardware está funcionando corretamente.

Se você tiver qualquer problema durante a configuração, consulte o Capítulo 2, "Resolução de Problemas".

Antes de Começar

Antes de começar, é preciso que esteja ciente dos seguintes requisitos a respeito da conexão de cabos e da montagem em rack do Servidor MSS.

Conexão de cabos

Os cabos das placas ATM ou FDDI não são fornecidos e devem ser pedidos separadamente. Você pode pedi-los através de seu representante IBM.

Montagem em Rack

Se você optar pela montagem em rack, deverá providenciar o rack; ele não é fornecido com o Servidor MSS.

Você pode utilizar qualquer rack EIA padrão de 19 pol. O rack pode ser aberto ou fechado. Entretanto, se você escolher um rack fechado, você deve verificar se existe boa circulação de ar no Servidor MSS. Para deixar uma boa passagem de ar, você deve remover ou modificar as tampas da parte frontal do rack, as quais, de outra forma, não permitiriam que o ar chegasse ao Servidor MSS. Do mesmo modo, você não deve utilizar tampas não ventiladas na parte posterior do rack que não permitiriam que o ar saísse do Servidor MSS ou que poderiam causar contração acumulada de diversas máquinas.

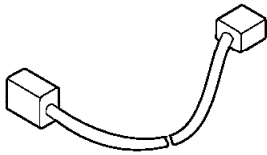
1. Verificação do Conteúdo

Verifique se os itens a seguir estão incluídos em seu Servidor MSS:

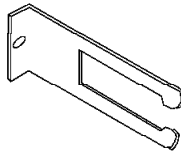
Hardware

Uma ou duas placas (como solicitado)

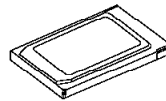
- Placa ATM de 155-Mbps, multimodo
- Placa ATM de 155-Mbps, monomodo
- Placa FDDI de fibra ótica dual-ring



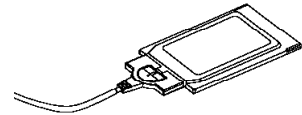
**Cabo de
Alimentação**



**Suporte de
Manuseio
do Cabo**



**Unidade
Flash PCMCIA
(Opcional)**



**Cabo e
Modem
PCMCIA**

Se qualquer item estiver faltando ou danificado, entre em contato com o local de compra.

Documentação

Além deste documento, o pacote deve incluir os itens a seguir:

- *Servidor MSS Operations Reference Card*, GX27-4017
- *8210 Nways Multiprotocol Switched Services (MSS) Server User's Feature Removal and Replacement Guide*, GY27-0359
- *Multiprotocol Switched Services (MSS) Softcopy Library* (em CD-ROM)
- *Caution: Safety Information-Read This First*, SD21-0030

Além da documentação acima, pode haver Notas sobre o Release que descrevem alterações que não foram recebidas a tempo de serem impressas nos manuais.

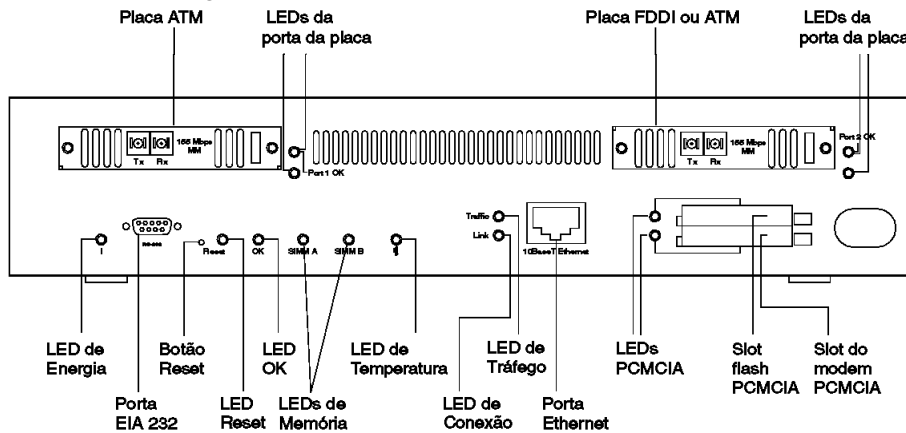
Software

- Pacote Configuration Tool Program (em CD-ROM)
- Microcódigo do Servidor MSS (em CD-ROM)

Você também precisará:

- Um cabo de placa para cada placa (comprado separadamente e não incluído neste pacote)
- Um Quadro de Inventário de Rack e Quadro de Cabeamento de seu administrador de rede

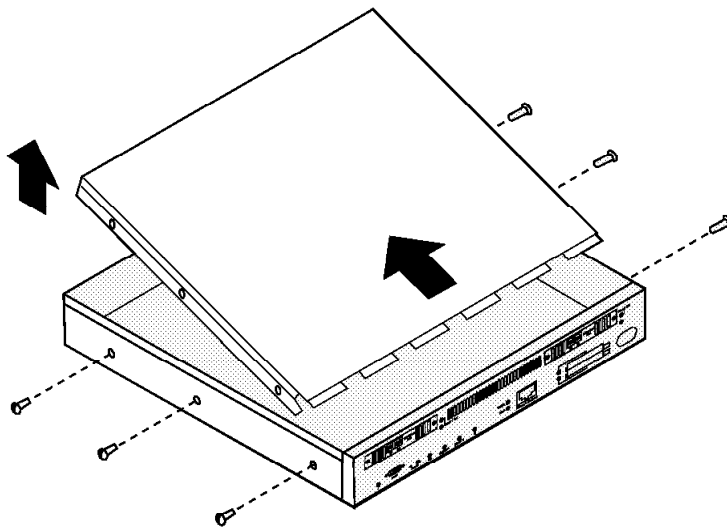
2. Familiarização com o painel frontal



Importante. Antes de começar a instalar o Servidor MSS, leia o Apêndice C, “Informações sobre Segurança” na página C-1.

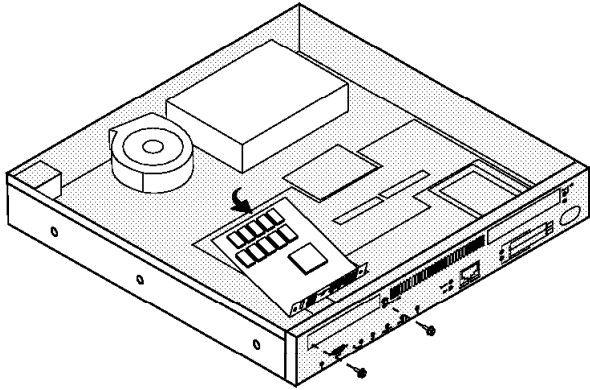
Familiarização com o painel frontal do Servidor MSS.

3. Remoção da tampa superior



Remova os três parafusos de cada lado do Servidor MSS. Levante a borda posterior da tampa superior e empurre-a para trás do Servidor MSS para desencajar as guias da tampa superior que prendem a parte frontal do Servidor MSS. Levante a parte posterior da tampa superior e puxe-a para cima e fora da parte frontal do Servidor MSS.

4. Instalação de placa ATM no slot 1



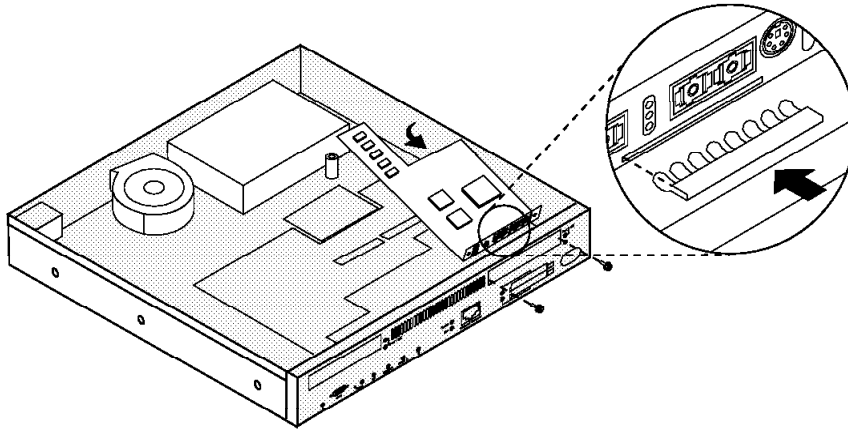
Nota: Apenas placas ATM podem ser instaladas na Porta 1 (slot esquerdo).

Segure a placa pela borda posterior, posicione-a verticalmente dentro da parte frontal do chassi do Servidor MSS, alinhe-a com a abertura da Porta 1.

Gire cuidadosamente a parte posterior da placa em direção à base do chassi, alinhe as guias da borda ao conector na placa lógica PCI. Ajuste cuidadosamente as guias no conector da placa lógica PCI.

Instale os dois parafusos de cabeça chata no bastidor da placa.

5. Instalação de placa ATM ou FDDI no slot 2



Nota: As placas FDDI e ATM podem ser instaladas na Porta 2 (slot direito). Este é o único slot em que as placas FDDI podem ser instaladas.

Remova o bastidor liso da placa do painel frontal do Servidor MSS. Remova o clipe de aterramento cor de cobre da base do bastidor liso e conecte-o à base do bastidor da placa de forma que as lingüetas fiquem apontadas para a parte de trás da placa.

Se você está instalando uma placa FDDI, utilize uma chave de porca de 4 mm para remover o parafuso que prende o contrapeso na base do chassi e na frente do cabo de alimentação. Guarde o parafuso.

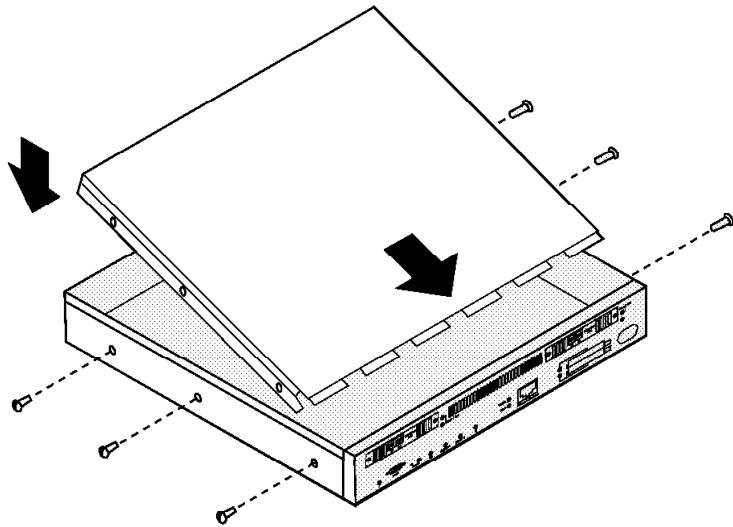
Segure a placa pela borda posterior, posicione-a verticalmente dentro da parte frontal do chassi do Servidor MSS com o bastidor apoiado no alto do conector do PCMCIA.

Gire cuidadosamente a parte posterior da placa em direção à base do chassi, alinhe as guias da borda ao conector na placa lógica PCI. Ajuste cuidadosamente as guias no conector da placa lógica PCI.

Se está instalando uma placa FDDI, utilize uma chave de porca de 4 mm para instalar o parafuso que prende a parte posterior da placa ao contrapeso.

Instale os dois parafusos de cabeça chata no bastidor da placa.

6. Recolocação da tampa superior

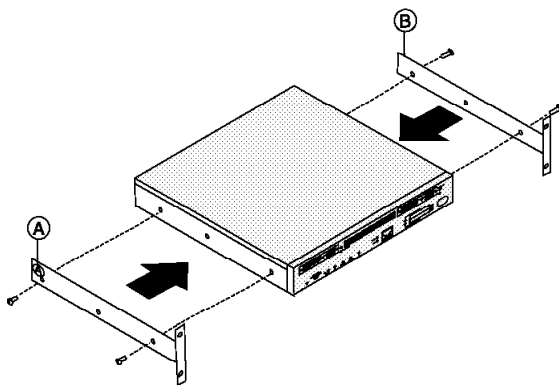


Alinhe as guias da tampa superior com os slots dentro do painel frontal do Servidor MSS e deslize a tampa superior para frente até que as guias se prendam aos slots.

Reinstale os três parafusos em cada lado do Servidor MSS.

Se você pretende efetuar a montagem em rack do Servidor MSS, continue com a etapa 7. Se você pretende efetuar a montagem em superfície do Servidor MSS, vá para a etapa 9.

7. Posição dos suportes de fixação

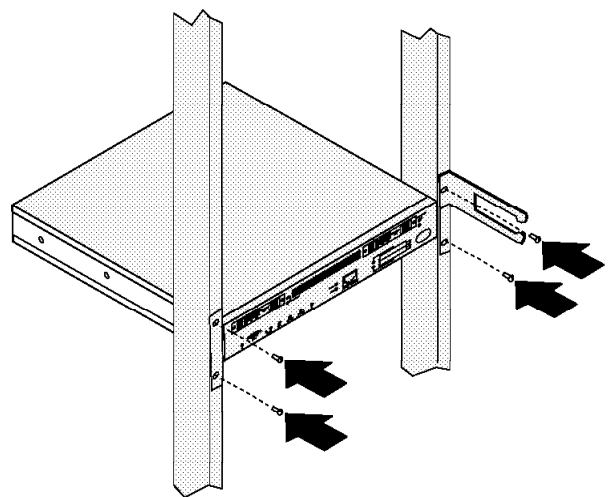


Remova os quatro parafusos (dois de cada lado) que prendem os suportes de montagem do rack.

Nota: Não remova os parafusos do centro; eles seguram a tampa.

Cada suporte de montagem em rack está etiquetado com as letras A ou B. As letras podem ser vistas depois que os suportes foram removidos e girados. Gire os suportes e reconecte-os conforme mostrado.

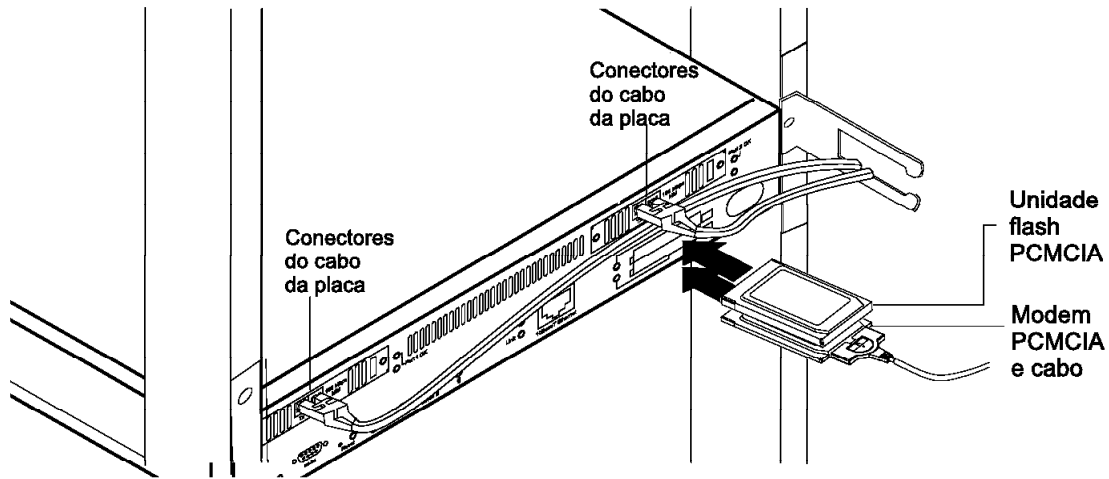
8. Instalação da unidade em rack



Utilize o Quadro de Inventário de Rack fornecido pelo seu administrador de rede para determinar a localização ou o lugar de montagem do Servidor MSS no rack.

Posicione a unidade no rack e aperte os parafusos do suporte/rack.

9. Instalação de dispositivo PCMCIA e conexão de cabos



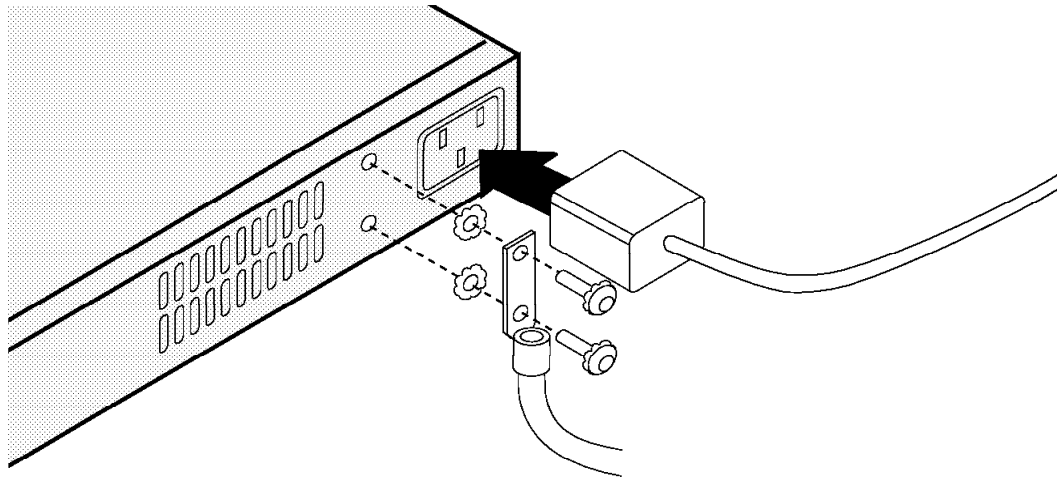
Nota: Corrigir a instalação de acordo com estas instruções é uma condição para estar em conformidade com as regulamentações de interferência eletromagnética (para obter mais informações, consulte o Apêndice B, "Avisos" na página B-1).

Instale o modem PCMCIA na base do slot do PCMCIA e verifique se ele está ajustado corretamente no slot. Instale o cabo do modem e passe-o através do suporte de gerenciamento de cabos.

Instale a unidade flash PCMCIA no slot PCMCIA superior e verifique se ele está ajustado corretamente no slot.

Conecte os cabos da placa às portas correspondentes da placa e passe os cabos através do suporte de gerenciamento de cabos.

10. Ligação da unidade e verificação de sua correta operação



Se você deseja conectar um aterramento da estrutura, remova os dois parafusos e trave as arruelas próximas ao cabo de alimentação ac na parte posterior da unidade. Coloque cada parafuso primeiro no terminal do fio terra ou no fio terra e depois em uma arruela de aperto. Reinstale os dois parafusos, com as arruelas de trava e o fio terra conectados, no chassi.

Nota: É recomendado que você utilize um terminal de compressão de 2 furos como o terminal de do fio terra para conectar o fio terra ao chassi.

Conecte o cabo de alimentação ao plugue do cabo de alimentação AC na parte posterior da unidade.

Importante. Antes de conectar o cabo de alimentação, consulte a seção “Desconexão da Energia” na página C-1.

Conecte o cabo de alimentação a uma fonte de alimentação, aguarde um minuto e verifique:

- Se o Indicador de alimentação etiquetado com | (à esquerda do conector EIA 232) está LIGADO (verde).
- Se o indicador OK está LIGADO (verde).

Se os Indicadores não estiverem ligados conforme descrito, consulte o Capítulo 2, “Resolução de Problemas”.

11. Registro de Informações

Transfira as informações relevantes do Quadro de Cabeamento e das etiquetas da unidade para o cartão de referência e guarde-o em local seguro.

A instalação do hardware está completa.

12. Contato com o Administrador de Rede

Informe seu administrador de rede que você instalou o Servidor MSS e que ele está funcionando corretamente, e providencie que esta pessoa tenha o número de acesso do modem em seu Servidor MSS.

Após a instalação, o Servidor MSS deve ser configurado para ficar completamente operacional. O Servidor MSS é fornecido com uma configuração padrão que permite que ele seja configurado remotamente, conforme descrito na seção “Quando Utilizar a Configuração Padrão” na página 4-1.

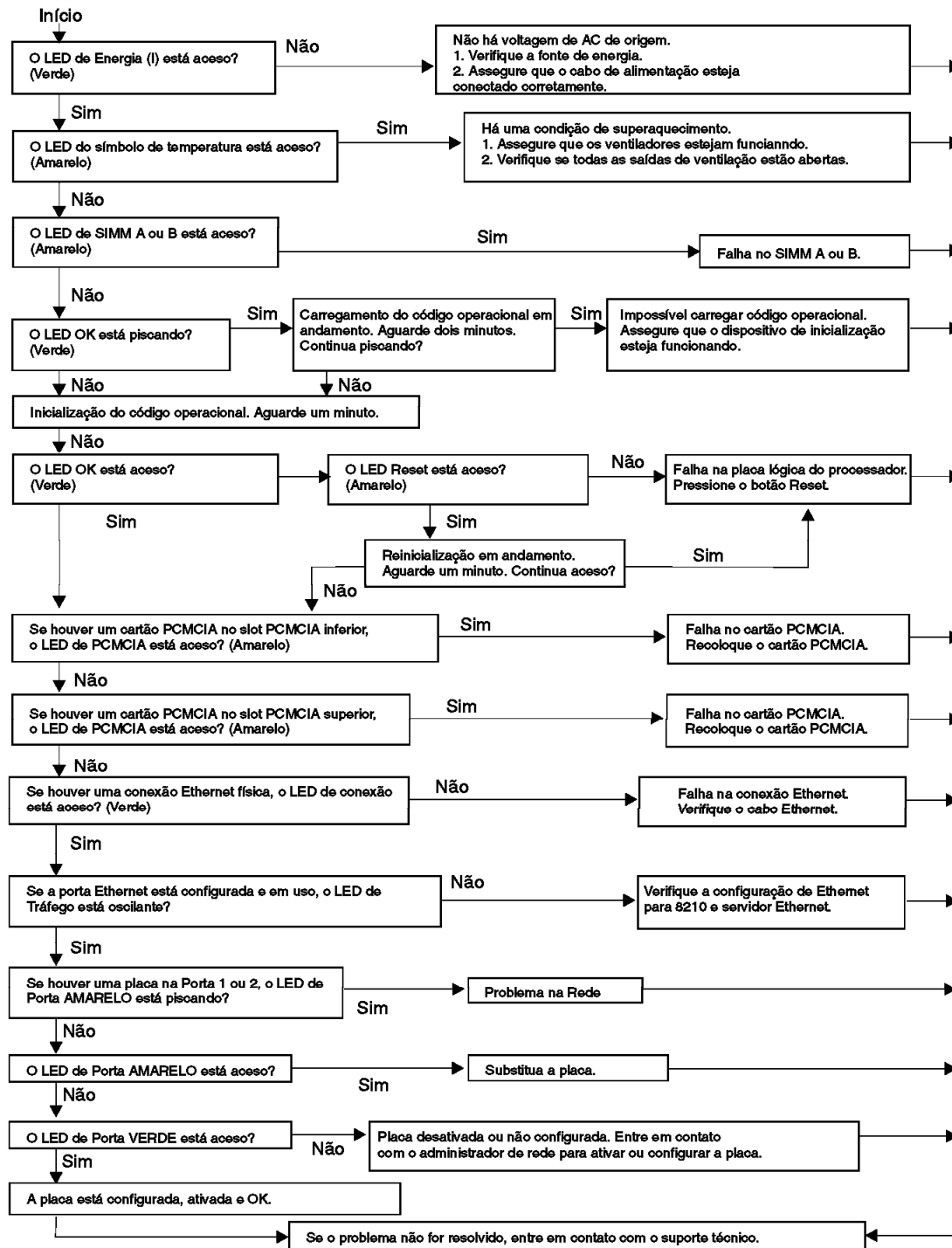
Em muitos casos, seu administrador de rede não desejará utilizar esta configuração padrão ao executar a configuração (completa). Em vez disso, o administrador de rede desejará que você primeiro defina um console de configuração local (consulte o Capítulo 3, “Acesso ao Servidor MSS”), e execute uma configuração inicial (rápida) (consulte o Capítulo 4, “Execução da Configuração Inicial do Servidor MSS”).

Informe seu administrador de rede quando você tiver terminado a configuração inicial, de forma que ele ou ela possam executar a configuração completa.

A instalação do hardware e a configuração inicial estão completas.

Capítulo 2. Resolução de Problemas

Para identificar e corrigir qualquer problema que ocorra durante a configuração, consulte o quadro a seguir.



Capítulo 3. Acesso ao Servidor MSS

Este capítulo descreve os métodos suportados para acessar o Servidor MSS.

Métodos de Conexão

Você tem quatro métodos de conectar o Servidor MSS:

- Utilizando uma conexão de teletipo (TTY)
- Utilizando uma conexão de linha serial IP (SLIP)
- Utilizando uma conexão Ethernet
- Utilizando uma rede ATM

TTY, SLIP e Ethernet são consideradas conexões *fora da banda*. A conectividade fora da banda geralmente é empregada quando a rede ATM não está operacional, ou o Servidor MSS não foi configurado ainda. Portanto, se você está executando uma configuração inicial (rápida), você deve utilizar um método fora da banda (geralmente TTY).

A conexão via rede ATM é *dentro da banda*. A conectividade dentro da banda requer conectividade IP sobre a conexão de rede ATM do Servidor MSS. Para ativar a conectividade IP dentro da banda, você deve configurar um dos seguintes itens em sua estação de trabalho:

- Cliente ou Servidor LIS (para Classical IP)
- Cliente LE para o qual um endereço IP foi atribuído (para emulação de rede local)
- Serviços do sistema central IP

Nota: O Servidor MSS é fornecido com uma configuração padrão que permite acesso dentro da banda ao Servidor MSS de uma estação de trabalho que esteja executando em Classical IP. Seja cuidadoso ao instalar o Servidor MSS em sua rede com a configuração padrão. Para obter mais informações sobre a configuração padrão, consulte a seção “Quando Utilizar a Configuração Padrão” na página 4-1.

As conectividades dentro da banda e fora da banda estão discutidas detalhadamente nas seções a seguir.

Conexão de Teletipo (TTY)

Para este método você possui três alternativas:

- Uma conexão local através de um cabo de modem nulo conectada à porta de serviço EIA 232 (consulte a Figura 3-1 na página 3-2)
- Uma conexão remota através de um modem conectado à porta de serviço EIA 232 (consulte a Figura 3-2 na página 3-2)
- Uma conexão remota através do modem PCMCIA, Modem PCMCIA de Voz/Dados/Fax, ou Modem PCMCIA de Dados/Fax (consulte a Figura 3-3 na página 3-3)

Você pode configurar as conexões remota e local, mas apenas uma conexão poderá ficar ativa de cada vez. Por exemplo, se uma estação de trabalho está

conectada localmente à porta de serviço EIA 232 e chega uma chamada em Modem PCMCIA de Voz/Dados/Fax ou Modem PCMCIA de Dados/Fax, a prioridade é da chamada. Depois da chamada, a estação de trabalho terá de ser conectada novamente no Servidor MSS.

A conexão local ou remota, deve ser feita utilizando software de comunicação que ativa a emulação de terminal e a transferência de arquivos. Você pode continuar a utilizar o acesso local ou remoto ao Servidor MSS depois que ele foi configurado.

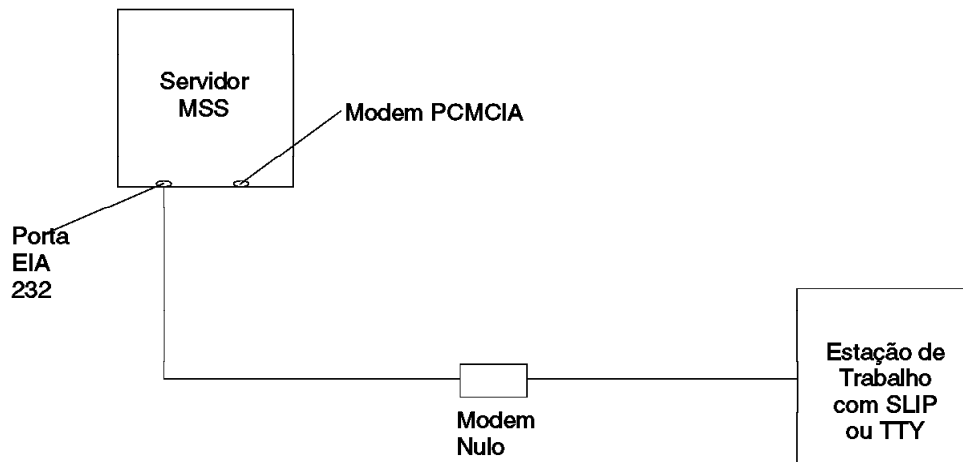


Figura 3-1. Conexão Serial Local à Porta EIA 232

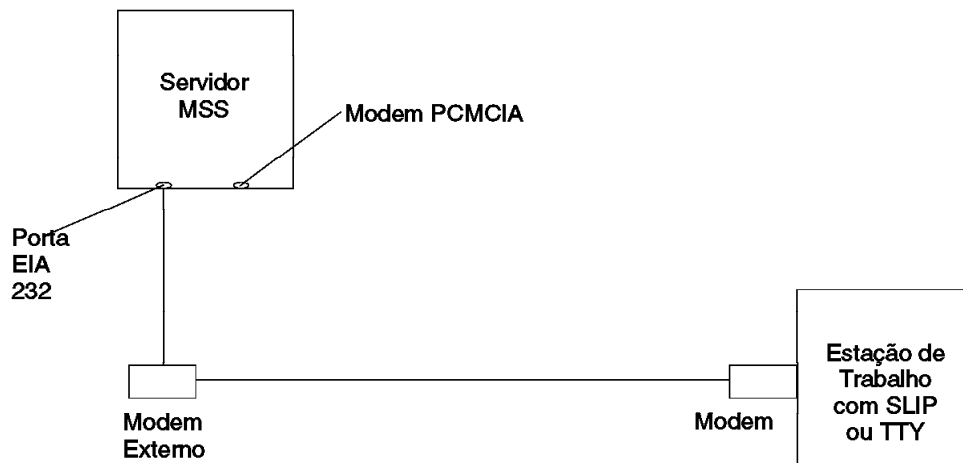


Figura 3-2. Conexão Serial Remota à Porta EIA 232

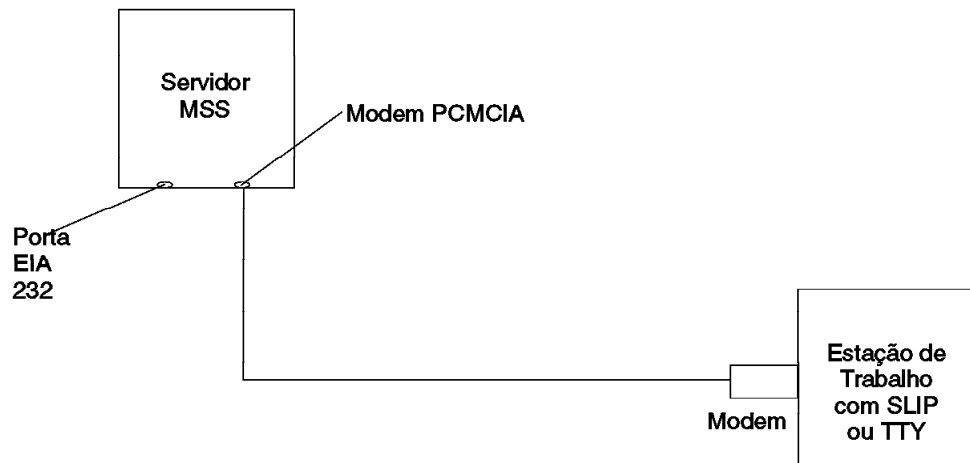


Figura 3-3. Conexão Serial Remota ao Modem PCMCIA (Modem PCMCIA de Voz/Dados/Fax ou Modem PCMCIA de Dados/Fax)

Acesso ao Console Local e Remoto

Quando acessar o Servidor MSS localmente em um cabo de modem nulo conectado à porta de serviço EIA 232 ou remotamente através do modem PCMCIA, utilize a emulação de terminal VT220 ou VT100. Pelo fato de que VT100 não define as teclas de função em F4, ao utilizar VT100, edite as definições de correspondências de teclado para sua emulação de terminal da seguinte forma: Para tecla de definição F6, digite a correspondência (ESC)OU. Para tecla de função F9, digite a correspondência (ESC)(colchete esquerdo)009q.

Nota: (ESC) representa o símbolo circunflexo seguido pelo colchete esquerdo.

Definições Padrão para Porta Serial

Estas são as definições padrão para a porta serial:

Velocidade 19,2 Kbps

Paridade Nenhuma

Bits de dados 8

Bits de parada 1

Uma vez carregado o código operacional do Servidor MSS, a velocidade de linha para a porta serial é automaticamente definida para 19,2 Kbps.

Definições Padrão para Modem PCMCIA

O Modem PCMCIA é um modem bis de 28,8 Kbps V.32. É configurado com uma velocidade padrão de detecção automática.

Estas são as definições padrão para Modem PCMCIA:

Velocidade Detecção automática

Paridade Nenhuma

Bits de dados 8

Bits de parada 1

Conexão SLIP

Nas conexões remota ou local descritas na página 3-1, você pode escolher utilizar o protocolo SLIP em vez da conexão TTY. A utilização de SLIP requer TCP/IP na estação de trabalho que conecta ao Servidor MSS.

Para configurar SLIP, utilize estes endereços:

Endereço padrão SLIP do Servidor MSS

10.1.1.2

Endereço padrão IP da estação de trabalho

10.1.1.3

Para obter instruções sobre a instalação do SLIP, consulte a documentação de sua versão do sistema TCP/IP.

Nota: A execução de PING no modem PCMCIA pode levar vários minutos.

Conexão Ethernet

Através de um cabo Ethernet 10BASE-T conectado à porta de serviço Ethernet, você pode utilizar Telnet (consulte Figura 3-4). A utilização de Telnet requer o sistema TCP/IP na estação de trabalho que está conectada ao Servidor MSS.

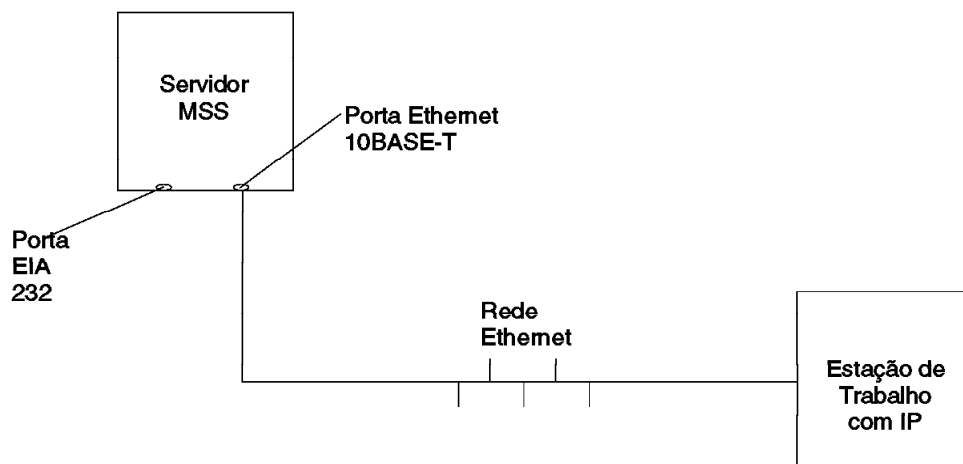


Figura 3-4. Conexão utilizando o protocolo IP através da Porta Ethernet

Para utilizar Telnet sobre a conexão Ethernet, utilize estes endereços:

Endereço IP padrão do Servidor MSS

10.1.2.2

Endereço IP padrão da estação de trabalho e gateway

10.1.2.3

Máscara de sub-rede padrão do Servidor MSS

255.255.255.0

Para obter instruções sobre a utilização de Telnet através de Ethernet, consulte a documentação de sua versão do sistema TCP/IP.

Se você precisa alterar estes endereços IP padrão, consulte a seção firmware da publicação *IBM Multiprotocol Switched Services (MSS) Server Interface Configuration and Software User's Guide*.

Conexão de Rede ATM

A figura Figura 3-5 mostra uma conexão *dentro da banda* através da rede ATM.

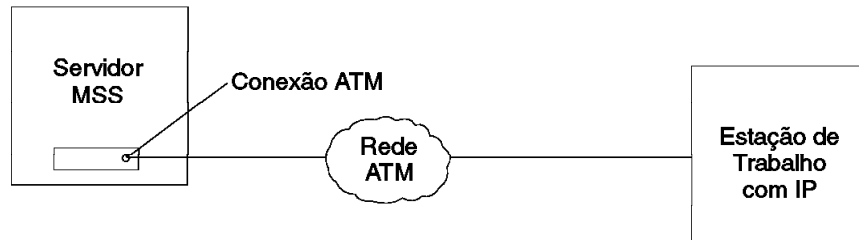


Figura 3-5. Conexão Utilizando IP Através da Rede ATM (mostrada com o 8210). O 8210 ou o módulo deve estar operacional na rede para utilizar esta conexão.

Você pode acessar o Servidor MSS via rede ATM apenas depois dela ter sido configurada completamente ou com a configuração padrão. Portanto, para uma configuração inicial (rápida), você geralmente utiliza um dos três métodos de conexão descritos nas três seções anteriores. Para obter mais informações sobre a configuração inicial, consulte o Capítulo 4, "Execução da Configuração Inicial do Servidor MSS".

Depois que você completou a configuração inicial, você deve recarregar o Servidor MSS para ativar a configuração. Depois desse recarregamento, o Servidor MSS fica operacional na rede, e você pode acessá-lo via emulação de rede local ou um cliente Classical IP.

Capítulo 4. Execução da Configuração Inicial do Servidor MSS

Este capítulo descreve a configuração padrão, quando e como executar uma configuração inicial (rápida) para ativar o Servidor MSS a comunicar-se com a rede, e discute a configuração completa do Servidor MSS.

Quando Utilizar a Configuração Padrão

Se você deseja configurar o Servidor MSS remotamente, utilize a configuração padrão que é fornecida com o Servidor MSS. O objetivo da configuração padrão é fornecer a você o recurso para efetuar o download de uma configuração significativa do Servidor MSS que seja apropriada para sua rede. A configuração padrão lhe permite configurar o Servidor MSS remotamente a partir de uma estação de trabalho Classical IP na rede, utilizando Programa de Configuração via Telnet, a interface de linha de comandos via Telnet, ou a interface do browser da web.

Notas:

1. A configuração padrão não é destinada para operação normal.
2. Seja cuidadoso ao instalar o Servidor MSS em sua rede com a configuração padrão. Se a configuração padrão entrar em conflito com outros dispositivos em sua rede (como, por exemplo, a utilização de endereço IP ou ATM para outro dispositivo), você deve utilizar um dos seguintes métodos de conexão fora da banda descritos na seção "Métodos de Conexão" na página 3-1.
3. Conecte e configure o Servidor MSS utilizando a configuração padrão, um de cada vez. Ocorrem conflitos se mais de um Servidor MSS, com a configuração padrão, for conectado à rede ao mesmo tempo.

Você pode conseguir conectividade através de chaves de rede local conectadas ao ELAN apropriado, à porta serial utilizando conexão SLIP, utilizando Classical IP sobre conexão ATM nativa, ou depois da conexão, utilizando a placa Ethernet.

Parâmetros da Configuração Padrão

As seções a seguir listam os parâmetros da configuração padrão.

LECS - Parâmetros Gerais

Parâmetro	Valor
Dispositivo ATM	0
ESI	400082100001
Seletor	00

LECS - Critérios de Atribuição

Parâmetro	Valor
Prioridade	10, 20
Critério (prioridade 10)	Pelo nome ELAN
Critério (prioridade 20)	Pelo tipo LAN

Protocolo de Sinal

Parâmetro	Valor
ATM	Detecção automática

Configuração IP - Classical IP

Parâmetro	Valor
Interface	0
Tipo	ATM
Slot	1
Porta	1
Endereço IP	10.1.0.1
Endereço de Máscara de Sub-rede IP	255.255.255.0
Servidor ARP	Ativado
Atualizar	5 minutos
Atualização automática	Ativado
ESI	400082100001
Seletor	00
Tamanho do SDU Máximo	9188

Nota: O ESI e o seletor são para servidor e cliente Classical IP que estejam ativados na configuração do Servidor MSS padrão. Estes valores são requeridos ao configurar uma estação de trabalho Classical IP para utilizar o Servidor MSS como seu servidor ARP.

Configuração de Rede Local Emulada - Token Ring

Parâmetro	Valor
Nome	TRelan1
Dispositivo	0
LES/BUS ESI	400082100001
Seletor LES/BUS	04
Critérios (Nome)	TRelan1
Critérios (Tipo)	Token Ring

Interface LEC - Token Ring

Parâmetro	Valor
Interface	1
Endereço MAC	400082100001
Nome	TRelan1
Tipo	Token Ring
Dispositivo	0
ESI	400082100001
Seletor	02

Configuração IP - Emulação de Rede Local Token-Ring

Parâmetro	Valor
Interface	1
LEC	TRelan1
Endereço IP	10.1.1.1
Máscara de Sub-rede IP	255.255.255.0

Configuração de Rede Local Emulada - Ethernet

Parâmetro	Valor
Nome	ETHelan1
Dispositivo	0
LES/BUS ESI	400082100002
Seletor LES/BUS	04
Crítérios (Nome)	ETHelan1
Crítérios (Tipo)	Ethernet

Interfaces LEC - Ethernet

Parâmetro	Valor
Interface	2
Endereço MAC	400082100002
Nome	ETHelan1
Tipo	Ethernet
Dispositivo	0
ESI	400082100002
Seletor	02

Configuração IP - Emulação de Rede Local Ethernet

Parâmetro	Valor
Interface	2
LEC	ETHelan1
Endereço IP	10.1.2.1
Máscara de Sub-rede IP	255.255.255.0

Comunidades SNMP

Parâmetro	Valor
Nome	Público
Tipo de Acesso	Ler/gravar

Quando Executar uma Configuração Inicial

Se você possui um Servidor MSS novo e não deseja utilizar a configuração padrão, se você apagou a configuração do Servidor MSS, ou se você encontrou um problema que apagou a configuração, você deverá executar as etapas descritas na seção “Execução de uma Configuração Inicial (Rápida)” na página 4-4 antes que o Servidor MSS possa estar operacional na rede.

Se no momento você possui uma configuração (por exemplo, a configuração padrão), você pode limpá-la executando as seguintes etapas:

- 1** No prompt do OPCON, o qual é um asterisco (*), digite **talk 6**. O prompt `Config>` aparece.
- 2** Digite **boot**. O prompt `Boot config>` aparece.
- 3** Digite **clear all, clear device, exit**, e, em seguida **write**.
- 4** Reinicialize o Servidor MSS.

Nota: O programa de Configuração Rápida assume muitos padrões, alguns deles podem não ser apropriados para sua instalação. Portanto, é aconselhável utilizar o programa da configuração rápida para criar apenas uma configuração parcial, para

reinicializar o Servidor MSS digitando o comando **restart**, e para configurar o Servidor MSS completamente a partir da estação TCP/IP utilizando um dos outros métodos de configuração (a interface da linha de comandos, o Programa de Configuração, ou o browser da web).

Execução de uma Configuração Inicial (Rápida)

Antes de iniciar o processo de Configuração Rápida, leia estas notas:

- A informação mostrada entre colchetes, [], é o padrão. Para utilizar o padrão, pressione **Enter**. Para utilizar um valor diferente do padrão, escolha dentre os valores entre parênteses. Se não aparecer nenhum valor nos colchetes, não existe padrão e você deve digitar um valor.
- Para inicializar ou reinicializar a Configuração Rápida a partir do prompt `Config>` ou `Config (only)>`, digite **qc** e pressione **Enter**.
- Para retornar ao início da seção atual de Configuração Rápida a qualquer momento, digite **r**. Por exemplo, se você estiver na seção Bridging Configuration, digite **r** e pressione **Enter** para retornar ao início desta seção.
- Para sair de Configuração Rápida, digite **q** e pressione **Enter**. O prompt `Config>` aparecerá. Digite **qc** e pressione **Enter**.
- Quando você completar sua configuração, você deve reinicializar o Servidor MSS para que a configuração seja efetivada. No final do programa de Configuração Rápida, aparecerá esta opção.

Para iniciar o processo de Configuração Rápida:

- 1** Acesse o Servidor MSS conforme descrito no Capítulo 3, "Acesso ao Servidor MSS". O Servidor MSS responde com o prompt do console do operador (OPCON)(*).
- 2** Configure o número de interface do Servidor MSS:
 - Digite **talk 6** no prompt `*`.
 - Digite **add dev atm** no prompt `Config >`.

```
* talk 6
Config>
Config> add dev atm
Device Slot #(1-2) [1]?
Adding CHARM ATM device in slot 1 port 1 as interface #0
Use "net 0" to configure CHARM ATM parameter
Config>
```
- 3** Configure o endereço ATM digitando o comando **net**. O endereço ATM deve ser fornecido pelo administrador de rede.

```
Config> net 0
ATM user configuration
ATM Config> exit
```
- 4** Inicie o Programa Configuração Rápida para configurar interfaces e pontes e protocolos de roteamento digitando **qconfig** ou simplesmente **qc** a partir do prompt `Config>` .

```
Config> qc
```


O programa de Configuração Rápida apresenta uma série de painéis.

5 Configure a Emulação de Rede Local:

Se sua plataforma do programa de configuração:

- a** Utiliza a Emulação de rede local para chegar ao Servidor MSS, responda **Yes** para a questão Configurar Emulação de Rede Local, forneça a informação Emulação de Rede Local, e pressione **Enter** para aceitar os padrões.
- b** Utiliza Classical IP para chegar ao Servidor MSS, responda **No** para a questão Configurar Emulação de Rede Local.

6 Configure Ponte:

Responda **No** para a pergunta Configurar Ponte.

7 Configure Protocolos:

Responda **Yes** para a pergunta Configurar Protocolos.

8 Configure IP:

- a** Responda **Yes** para a pergunta Configurar IP.
- b** Se sua plataforma de configuração utiliza Classical IP para chegar ao Servidor MSS, responda **Yes** para Configurar IP nesta pergunta de interface para interface 0, em seguida, digite o endereço IP no prompt *IP Address*, digite a máscara IP no prompt *Address Mask*, e responda as perguntas do ARP Server como apropriado.
- c** Se sua plataforma do programa de configuração utiliza Emulação de Rede Local para chegar ao Servidor MSS, responda **Yes** para Configurar IP nesta pergunta de interface para qualquer interface de Emulação de Rede Local que irá comunicar com o programa de configuração, responda **No** para Configurar IP nesta pergunta de interface para qualquer interface de Emulação de Rede Local que **não** irá comunicar com o programa de configuração, digite o endereço IP no prompt *IP Address*, e digite a máscara IP no prompt *Address Mask* prompt.
- d** Responda **No** à pergunta Enable Dynamic Routing.
- e** Responda **Yes** à pergunta Define Community.
- f** Responda **Yes** à pergunta read_write_trap.
- g** Digite o nome da comunidade utilizada pelo programa de configuração.
- h** Responda **Yes** para Salvar esta pergunta de configuração.

9 Configure IPX, Booting, e o Console Modem-Control:

Responda **No** à pergunta Configurar IPX.

10 Grave a Configuração:

Responda **Yes** à pergunta Gravar a Configuração.

11 Reinicialize o Servidor MSS:

Responda **Yes** à pergunta Reinicializar o Servidor MSS.

12 Grave a configuração.

Atenção: Depois que você configurou o Servidor MSS estiver operacional, **sempre** faça cópia de segurança do arquivo da configuração ativa. Manter este arquivo lhe permite reestabelecer o Servidor MSS na rede caso a configuração ativa seja danificada.

Você pode fazer cópia de segurança do arquivo da configuração ativa recuperando-o e armazenando-o na estação de trabalho.

13 Avise o administrador da rede que a configuração inicial está concluída.

Configuração Completa

O procedimento de configuração inicial que você acabou de executar lhe permitirá acessar o Servidor MSS na rede. O administrador de rede pode agora executar uma configuração completa do módulo utilizando qualquer um desses métodos:

- Programa de Configuração
- Interface HTML do browser da web
- Interface da linha de comandos (OPCON)

Contudo, o Programa de configuração é o método de configuração mais adequado por estas razões:

- Ele lhe permite manter um número de cópias de arquivos de configuração em um servidor para efetuar uploading nos Servidor MSSs apropriados.
- Ele não altera nenhum parâmetro de configuração dinamicamente. Este recurso lhe ajuda a controlar as alterações nas configurações do Servidor MSS.
- Ele executa mais validação de entrada e verificação cruzada de parâmetros de configuração do que os outros métodos.

A interface de linha de comandos e a interface do browser da web faz com que certos parâmetros sejam alterados dinamicamente. Os arquivos binários que eles criarem são salvos no Servidor MSS, não na estação de trabalho. Estas características os torna mais difíceis de utilizar no gerenciamento da configuração do Servidor MSS. Contudo, eles podem ser utilizados para monitorar as operações do Servidor MSS, ao passo que o Programa de Configuração não pode. Eles também são úteis quando você deseja alterar um dos parâmetros que podem ser alterados dinamicamente.

Para obter as informações necessárias para completar a configuração, consulte as publicações *Configuration Program User's Guide, IBM Multiprotocol Switched Services (MSS) Server Interface Configuration and Software User's Guide*, e *IBM Multiprotocol Switched Services (MSS) Configuring Protocols and Features*.

Apêndice A. Tarefas Comuns

Este apêndice fornece uma série de perguntas e respostas a respeito das tarefas comuns de instalação do Servidor MSS, operação e manutenção, com sugestões como onde encontrar mais ajuda na execução delas.

Interface da Linha de Comandos

Pergunta: Como posso acessar a interface da linha de comandos (o código operacional)?

Resposta: No interior do sistemas de menu do firmware (painel System Management Services): pressione **F9**.

A interface da linha de comandos está descrita na publicação *IBM Multiprotocol Switched Services (MSS) Server Interface Configuration and Software User's Guide*.

Exibição de uma Lista de Interfaces de Hardware Ativas

Pergunta: Como exibir uma lista de interfaces de hardware?

Resposta:

- 1 Digite **talk 6** e pressione **Enter** duas vezes para chegar ao prompt `Config>`.
- 2 Digite **list dev**.
- 3 Pressione **Ctrl-p** para retornar à interface da linha de comandos.

Exibição do Estado Operacional das Interfaces

Pergunta: Como posso ver o estado (por exemplo, bom, fraco, desativado) de uma interface?

Resposta:

- 1 Digite **talk 5** e pressione **Enter** duas vezes para chegar ao prompt `+` (monitorando).
- 2 Digite **configuration**.
- 3 Pressione **Ctrl-p** para retornar à interface da linha de comandos.

Verificação da Conectividade

Pergunta: Como verifico se um determinado endereço IP está online?

Resposta:

- 1 Digite **talk 5** e pressione **Enter** duas vezes para chegar ao prompt `+`.
- 2 Digite **protocol** e pressione **Enter**.
- 3 Digite **ip** e pressione **Enter**. O prompt altera para `IP>`.
- 4 Digite **ping IP address value** e pressione **Enter**. Pressione **Enter** para parar o processo ping.
- 5 Digite **exit** no prompt `IP>` e pressione **Enter**. O prompt altera para `+`.

- 6 Pressione **Ctrl-p** para retornar à interface da linha de comandos.

Visualização dos Dados Vitais do Software

Pergunta: Como visualizar os dados vitais do software?

Resposta:

- 1 No prompt *, digite **talk 6** e pressione **Enter** duas vezes. O prompt `Config>` aparece.
- 2 Digite **boot**.
- 3 Digite **describe**. Os dados vitais do software são exibidos.
- 4 Pressione **Ctrl-p** para retornar à interface da linha de comandos.

Visualização dos Dados Vitais do Hardware

Pergunta: Como visualizar os dados vitais do hardware?

Resposta:

- 1 Acesse o menu principal do firmware: Durante a inicialização, pressione **F1** no prompt `Prematurely terminate boot sequence`.
- 2 Selecione **4. Utilities**.
- 3 Selecione **9. View or Set Vital Product Data**.
- 4 Selecione **Hardware Vital Product Data**. Os dados vitais do hardware são exibidos.
- 5 Retorne ao menu principal do firmware.
- 6 Pressione **F9** para carregar o software em operação.

Adição de uma Placa

Pergunta: Como adicionar uma placa quando o Servidor MSS estiver sendo configurado inicialmente?

Resposta: Primeiro, execute a instalação do hardware da placa conforme descrito na publicação *Multiprotocol Switched Services (MSS) Server Service and Maintenance Manual*. Em seguida:

- 1 Acesse a interface da linha de comandos (prompt *).
- 2 Digite **talk 6** e pressione **Enter** duas vezes para chegar ao prompt `Config>`.
- 3 Digite **add device** e o tipo de dispositivo.
Por exemplo, **add device atm**
- 4 Digite o número do slot do dispositivo (1-2).
- 5 Anote o número da interface para a qual esta porta está atribuída e o número de rede.

Nota: As etapas criam apenas a interface. Você terá que utilizar o comando **net** para configurar características exclusivas a esta interface. Você também precisa utilizar o comando **protocol** para configurar protocolos na interface.

Adição de uma Placa Depois da Configuração Inicial

Pergunta: Como adicionar uma placa depois que o Servidor MSS tiver sido configurado inicialmente?

Resposta: Primeiro, execute a instalação do hardware da placa conforme descrito na publicação *Multiprotocol Switched Services (MSS) Server Service and Maintenance Manual*. Em seguida:

- 1** Acesse a interface da linha de comandos (prompt *).
- 2** Digite **talk 6** e pressione **Enter** duas vezes para chegar ao prompt Config>.
- 3** Digite **add device** e o tipo de dispositivo.
Por exemplo, **add device atm**

As duas etapas a seguir não se aplicam quando estiver sendo adicionado um dispositivo de circuito de discagem.
- 4** Digite o número do slot do dispositivo (1-2).
- 5** Anote o número da interface para a qual esta porta está atribuída e o número de rede.
- 6** Digite **net net number** para lhe permitir configurar as características de interface-exclusiva.
- 7** Digite **write** para salvar as alterações.
- 8** Reinicialize o Servidor MSS para ativar as alterações da configuração

Para obter detalhes deste processo, consulte a publicação *IBM Multiprotocol Switched Services (MSS) Server Interface Configuration and Software User's Guide*.

Execução da Configuração Rápida

Pergunta: Como posso executar o programa Quick Configuration?

Resposta: No prompt Config (only), digite **qc**.

Desativação de uma Porta de Placa

Pergunta: Como desativar uma porta de placa configurada?

Resposta:

- 1** Acesse a interface da linha de comandos (prompt *).
- 2** Digite **talk 6** e pressione **Enter** duas vezes para chegar ao prompt Config>.
- 3** Digite **list device**.
- 4** Anote o número da interface da porta que você deseja desativar.
- 5** Digite **disable interface interface number**.
- 6** Digite **write** para salvar as alterações.
- 7** Reinicialize o Servidor MSS para ativar as alterações da configuração

Para obter detalhes deste processo, consulte a publicação *IBM Multiprotocol Switched Services (MSS) Server Interface Configuration and Software User's Guide*.

Ativação de uma Porta de Placa

Pergunta: Como ativar uma porta de placa configurada que foi desativada utilizando **disable interface** (em “Desativação de uma Porta de Placa” na página A-3)?

Resposta:

- 1 Acesse a interface da linha de comandos (prompt *).
- 2 Digite **talk 6** e pressione **Enter** duas vezes para chegar ao prompt Config>.
- 3 Digite **list device**.
- 4 Anote o número da interface da porta que você deseja ativar.
- 5 Digite **enable interface interface number**.
- 6 Digite **write** para salvar as alterações.
- 7 Reinicialize o Servidor MSS para ativar as alterações da configuração

Para obter detalhes deste processo, consulte a publicação *IBM Multiprotocol Switched Services (MSS) Server Interface Configuration and Software User's Guide*.

Desativação de uma Porta da Placa para Suspende o Tráfego

Pergunta: Como desativar uma porta de placa configurada para suspender o tráfego?

Resposta:

- 1 Acesse a interface da linha de comandos (prompt *).
- 2 Digite **talk 5** e pressione **Enter** duas vezes para chegar ao prompt +.
- 3 Digite o comando **configuration**.
- 4 Anote o número da interface da porta que você deseja desativar.
- 5 Digite **disable interface number**.

Ativação de uma Porta de Placa para Retomar o Tráfego

Pergunta: Como ativar uma porta da placa configurada (que foi desativada utilizando o comando **talk 5 disable** em “Desativação de uma Porta da Placa para Suspende o Tráfego”) para tráfego suspenso?

Resposta:

- 1 Acesse a interface da linha de comandos (prompt *).
- 2 Digite **talk 5** e pressione **Enter** duas vezes para chegar ao prompt +.
- 3 Digite o comando **configuration**.
- 4 Anote o número da interface da porta que você deseja ativar.
- 5 Digite **test interface number**.

Nota: Se você utilizar o comando **test** para ativar uma interface que foi configurada (em **talk 6**) como desativada, da próxima vez que você reinicializar o Servidor MSS a interface será desativada novamente.

Portanto, você também deve utilizar o comando **talk 6 enable interface** para assegurar que a interface seja ativada da próxima vez que ocorrer uma reinicialização.

Para obter detalhes deste processo, consulte a publicação *IBM Multiprotocol Switched Services (MSS) Server Interface Configuration and Software User's Guide*.

Exclusão de uma Placa da Configuração

Pergunta: Como posso excluir uma placa da configuração?

Resposta:

- 1** Acesse a interface da linha de comandos (prompt *).
- 2** Digite **talk 6** e pressione **Enter** duas vezes para chegar ao prompt Config>.
- 3** Digite **list device**.
- 4** Em uma folha de papel, escreva o número da interface da placa que você deseja excluir.
Nota: Se você estiver removendo uma placa de porta múltipla, então você precisará registrar o número de interface de todas as interfaces configuradas para esta placa.
- 5** Digite **delete interface interface number**.
- 6** No prompt Are you sure? digite **y**.
- 7** Digite **write** para salvar as alterações.
- 8** Reinicialize o Servidor MSS para ativar as alterações da configuração

Para obter detalhes deste processo, consulte a publicação *IBM Multiprotocol Switched Services (MSS) Server Interface Configuration and Software User's Guide*.

Atualização de Informações do Servidor MSS

Pergunta: Como posso encontrar as informações mais atuais sobre o Servidor MSS?

Resposta: Posicione seu browser da web no seguinte endereço:

<http://www.networking.ibm.com/820/820prod.html>

Apêndice B. Avisos

Referências nesta publicação a produtos, programas ou serviços IBM não significam que a IBM pretenda disponibilizá-los em todos os países onde opera. Referências a produtos, programas ou serviços IBM não significam que apenas produtos, programas ou serviços IBM possam ser utilizados. Qualquer produto, programa ou serviço funcionalmente equivalente que não infrinja nenhum direito de propriedade intelectual da IBM poderá ser utilizado em substituição a este produto, programa ou serviço. A avaliação e verificação da operação em conjunto com outros produtos, exceto aqueles expressamente designados pela IBM, são de inteira responsabilidade do usuário.

A IBM pode ter patentes ou solicitações de patentes pendentes relativas a assuntos tratados nesta publicação. O fornecimento desta publicação não lhe garante direito algum sobre tais patentes. Consultas sobre licenças podem ser enviadas, por escrito, para:

Gerência de Relações Comerciais e Industriais
Avenida Pasteur, 138-146 - Botafogo
Rio de Janeiro, RJ
CEP 22.290-240

Avisos sobre Emissão Eletrônica

Declaração da FCC (Federal Communications Commission)

Nota: Este equipamento foi testado e aprovado segundo os critérios estabelecidos para dispositivos digitais da Classe A, em conformidade com a Parte 15 das Normas da FCC. Esses critérios têm a finalidade de proporcionar um nível adequado de proteção contra interferências prejudiciais quando o equipamento estiver funcionando em uma instalação comercial. Este equipamento gera, utiliza e pode emitir energia em frequência de rádio e, se não for instalado e utilizado de acordo com as instruções, pode provocar interferências prejudiciais à comunicação por rádio. A operação deste equipamento em áreas residenciais pode provocar interferência prejudicial, caso em que o usuário deverá tomar as medidas que forem necessárias para corrigir a interferência, às suas próprias custas.

Para atender aos critérios de emissão estabelecidos pela FCC, deve-se utilizar cabos e conectores apropriadamente encapados e aterrados (IBM número de peça 55H8694 ou equivalente para modem dados/fax/voz, ou IBM número de peça 72H4447 ou equivalente para modem dados/fax). A IBM não se responsabiliza por interferência na recepção de rádio ou televisão provocada pela utilização de cabos e conectores não recomendados, ou por alterações ou modificações não autorizadas efetuadas neste equipamento. Alterações ou modificações não autorizadas podem cancelar a autorização do usuário para operar o equipamento.

Este dispositivo está em conformidade com a Parte 15 das Normas da FCC. A operação está sujeita às duas seguintes condições: (1) este dispositivo não pode provocar interferências prejudiciais e (2) este dispositivo deve aceitar toda interferência recebida, inclusive as que possam provocar operação inadequada.

Marcas

Os termos a seguir são marcas da International Business Corporation nos Estados Unidos e/ou em outros países:

IBM
Library Reader

Nways
OS/2

PowerPC
PS/2

Microsoft, Windows, Windows NT, e o logotipo Windows 95 são marcas ou marcas registradas da Microsoft Corporation.

Outros nomes de empresas, produtos e serviços podem ser marcas ou marcas de serviço de terceiros.

Apêndice C. Informações sobre Segurança

Indicadores de Segurança



Perigo: Antes de começar a instalar este produto, leia as informações sobre segurança contidas em *Cuidado: Informações sobre Segurança_Leia Isto Primeiro* SD21-0030. Esse folheto descreve procedimentos de segurança para a instalação de cabos e conexões em equipamentos elétricos.

Desconexão da Energia



Perigo: Para desligar a energia principal desta unidade é necessário desconectar o cabo da tomada elétrica localizada na parte posterior da máquina. Por consequência, a máquina deve ser instalada de modo a permitir o fácil acesso a essa tomada.



CUIDADO: Perigo de explosão, se a bateria for substituída incorretamente.

Substitua apenas por uma bateria igual ou equivalente, recomendada pelo fabricante. Descarte as baterias usadas de acordo com as instruções do fabricante.

Declaração do LED da Classe 1

Class 1 LED Product
LED Klasse 1
LED Klass 1
Luokan 1 Ledlaite
Appareil À LED de Classe 1

To IEC 825-1:1993

Declaração do Laser da Classe 1

Class 1 Laser Product
Laser Klasse 1
Laser Klass 1
Luokan 1 Laserlaite
Appareil À Laser de Classe 1

To IEC 825-1:1993

Declaração sobre a Bateria de Lítio

A placa do processador Servidor MSS contém um módulo clock que possui uma bateria de lítio embutida que não é substituível. Descarte este módulo de acordo com as legislações locais.

Índice Remissivo

A

- acesso ao console
 - local 3-3
 - remota 3-3
- acesso ao Servidor MSS
 - conexão física 3-5
 - conexão remota 3-5
 - dentro da banda 3-1
 - fora da banda 3-1
 - visão geral 3-1
- acesso dentro da banda 3-1
- acesso físico ao Servidor MSS 3-5
- acesso fora da banda 3-1
- alterações feitas desde a última edição viii
- ATM (asynchronous transport protocol)
 - endereço 4-4

B

- Browser da Web (um método de configuração) 4-6

C

- CD-ROM
 - instalação vii
 - Library Reader vii
 - Servidor MSSpublicações vii
- conexão do Servidor MSS 3-1
- conexão local 3-1, 3-3
- conexão remota 3-1, 3-3, 3-5
- Conexão TTY (teletipo) 3-1
- configuração
 - completa
 - configuração do Servidor MSS 4-6
 - problemas de gerenciamento 4-6
 - configuração 4-4
 - cópia de segurança 4-6
 - gravação da configuração 4-5
 - inicial
 - configuração do Servidor MSS 4-4
 - problemas 4-6
 - IP 4-5
 - IPX 4-5
 - problemas 4-6
 - Servidor MSS 4-4
 - SLIP 3-4
 - visão geral v
- configuração padrão 1-9, 4-1
- Configuração Rápida
 - configuração de protocolo 4-5
 - Emulação de Rede Local 4-5
 - gravação da configuração 4-5

Configuração Rápida (*continuação*)

- IP 4-5
- IPX 4-5
- ponte 4-5
- cópia de segurança da configuração 4-6

D

- definições padrão
 - Modem PCMCIA de Dados/Fax 3-3
 - porta serial 3-3
 - Servidor MSS 4-1

E

- Emulação de Rede Local
 - configuração padrão 4-1
 - configuração, Configuração Rápida 4-5
- endereço
 - ATM 4-4
 - Ethernet 3-4, 4-4
 - SLIP 3-4
- Ethernet
 - 10BASE-T cabo 3-4
 - endereço 3-4, 4-4

F

- fax, definições padrão 3-3

H

- hardware, métodos de conexão 3-1

I

- informações sobre segurança C-1
- instalação
 - CD-ROM vii
 - dispositivo PCMCIA 1-7
 - Servidor MSS 1-1
 - visão geral v
- interface da linha de comandos (um método de configuração) 4-6
- IP (Internet Protocol), configuração 4-5
- IPX (Internet Package Exchange), configuração 4-5

M

- métodos de conexão 3-1
 - Rede ATM 3-5
 - SLIP 3-4
 - TTY 3-1

modem 3-3
modem PCMCIA 3-3

SLIP (*continuação*)
endereços 3-4

N

nome da comunidade

O

OPCON (Operator Console program) 4-6

P

parâmetros, configuração padrão 4-1

ponte

configuração, Configuração Rápida 4-5

configuração, geral 4-4

porta, definições padrão 3-3

problemas

configuração 4-6

LEDs 2-1

problemas de configuração de gerenciamento 4-6

Programa de Configuração (um método de
configuração) 4-6

protocolo

configuração 4-5

Configuração Rápida 4-5

protocolo de transporte assíncrono

Veja ATM (asynchronous transport protocol)

publicações

CD-ROM vii

cópia eletrônica vii

cópia impressa vii

Library Reader vii

publicações em CD-ROM vii

R

reinicialização do Servidor MSS 4-3, 4-4, 4-5

resolução de problemas 2-1

S

Servidor MSS

acesso ao

dentro da banda 3-1

fora da banda 3-1

configuração 4-4

documentação 1-2

hardware 1-2

instalação 1-1

resolução de problemas 2-1

Servidor MSS biblioteca vi

sites da web para obter informações do Servidor

MSS viii

SLIP

configuração 3-4

T

tarefas comuns A-1

Comentários do Leitor

**Servidor MSS (Multiprotocol Switched Services)
Manual de Instalação e
Configuração Inicial**

Publicação Nº GA17-0473-02

Neste formulário, faça-nos saber sua opinião sobre este manual. Utilize-o se encontrar algum erro, ou se quiser externar qualquer opinião a respeito (tal como organização, assunto, aparência ...) ou fazer sugestões para melhorá-lo.

Para pedir publicações extras, fazer perguntas ou tecer comentários sobre as funções de produtos ou sistemas da IBM, fale com o seu representante IBM.

Quando você envia seus comentários, concede direitos, não exclusivos, à IBM para usá-los ou distribuí-los da maneira que achar conveniente, sem que isso implique em qualquer compromisso ou obrigação para com você.

Não se esqueça de preencher seu nome e seu endereço abaixo, se desejar resposta.

Nome

Endereço

Companhia ou Empresa

Telefone



Corte ou
dobre
ao longo
da linha

Dobre e cole com fita

Não grampeie

Dobre e cole com fita

COLE
SELO
POSTAL
AQUI

Centro Industrial IBM Brasil
Centro de Traduções - MM13
Caixa Postal 71
13001-970 Campinas, SP
BRASIL

Dobre e cole com fita

Não grampeie

Dobre e cole com fita

Corte ou
dobre
ao longo
da linha



Número da Peça: 30L6855

Impresso nos Estados Unidos

GA17-0473-02



30L6855

