



IBM Network Printer 24
IBM Network Printer 24PS

SB11-9043-00

Pikaopas

Huom!

Ennen tämän julkaisun ja siinä kuvatun tuotteen käyttöä lue kohta "Huomioon otettava" sivulla 31.

Ensimmäinen painos (syyskuu 1996)

INTERNATIONAL BUSINESS MACHINES CORPORATION TARJOAA TÄMÄN JULKAISUN "SELLAISENAAN" ILMAN MINKÄÄNLAISTA TAKUUTA.

Tämä julkaisu on käännös englanninkielisestä ohjekirjasta IBM Network Printer 24, 24PS, Quick Setup Guide, S544-5375-00, jonka on julkaissut International Business Machines Corporation, USA.

Tämän julkaisun tietoja päivitetään tarvittaessa.

Julkaisun tilauspyynnöt ja kysymykset, jotka koskevat IBM:n tuotteiden teknisiä tietoja, on osoitettava IBM-jälleenmyyjälle tai IBM:n myyntineuvottelijalle.

Julkaisun lopussa on lukijan huomautussivu. Julkaisua koskevat korjausehdotukset ja huomautukset voit lähettää faksina numeroon (90) 459 4113 tai tavallisessa postissa osoitteeseen:

Oy International Business Machines Ab
Käännöstoimisto
PL 256
00101 Helsinki

IBM pidättää itselleen oikeuden käyttää näin saamiaan tietoja parhaaksi katsomallaan tavalla, niin että siitä ei aiheudu lähettäjälle mitään velvoitteita.

Copyright International Business Machines Corporation 1996. All rights reserved.

© Copyright International Business Machines Corporation 1996. Kaikki oikeudet pidätetään.

Sisältö

Yleistä kirjoittimesta	1
Kirjoittimen käyttöympäristö	1
Kirjoittimen mitat ja sen tarvitsema tila	1
Lämpötila ja ilmankosteus	2
Virransyötön vaatimukset	2
Vakio-ominaisuudet	3
Lisävarusteet	3
Kirjoitinpakkauksen purku	4
Pakkausmateriaalin poisto	8
Värikasetin asennus	13
Paperin asettaminen	16
Paperikoon ilmaisinten käyttö	18
Paperinpysäyttimen asetus	19
Kuvapuoli ylöspäin tulostettavien arkkien tulostuslokeron asennus	19
Ohjaustaulun painiketulkin kiinnitys	20
Kirjoittimen virran kytkeminen	22
Kielen valinta	24
Kirjoittimen kokoonpanosivun tulostus	26
Rinnakkaiskaapelin kytkeminen	28
Kirjoitinajurien asennus	29
Muut toimet	30
Huomioon otettavaa	31
Tavaramerkit	31

Yleistä kirjoittimesta

Tässä julkaisussa kuvataan, miten IBM Network Printer 24- ja IBM Network Printer 24PS -kirjoittimet asennetaan. Nämä kirjoittimet ovat nopeita yhteiskäyttöön suunniteltuja laserkirjoittimia vaativaan tulostusympäristöön.

Kirjoittimen käyttöympäristö

Laadukkaan tulostuksen varmistamiseksi kirjoittimen käyttöympäristön on täytettävä seuraavat vaatimukset:

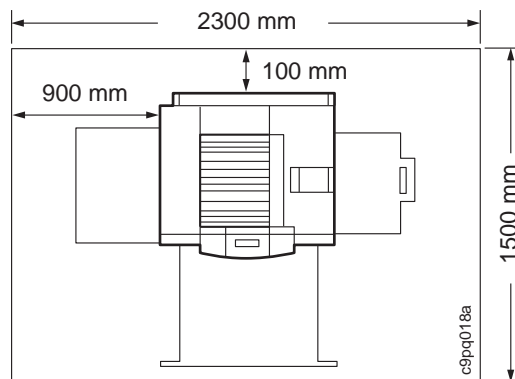
- Kirjoittimella on oltava riittävästi tilaa. Katso kohtaa "Kirjoittimen mitat ja sen tarvitsema tila".
- Käyttölämpötilan ja ilmankosteuden on oltava määritysten mukaisia. Katso kohtaa "Lämpötila ja ilmankosteus" sivulla 2.
- Virransyötön on oltava määritysten mukainen. Katso kohtaa "Virransyötön vaatimukset" sivulla 2.

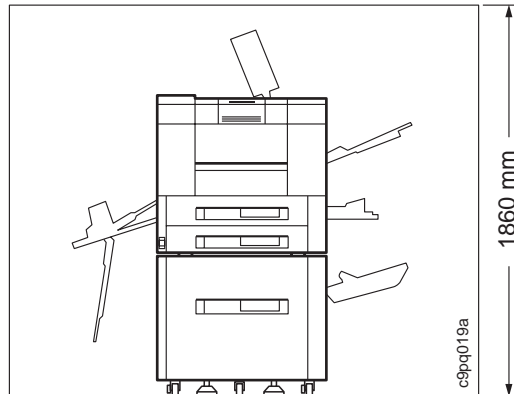
Kirjoittimen mitat ja sen tarvitsema tila

Ennen kuin aloitat, etsi kirjoittimelle sopiva paikka. Ilman lisävarusteita kirjoittimen mitat ovat seuraavat:

Paino	48 kg
Leveys	565 mm
Syvyys	565 mm
Pituus	540 mm

Seuraavissa kuvissa esitetään kirjoittimen tarvitsema vähimmäistila.





Lämpötila ja ilmankosteus

Aseta kirjoitin paikkaan, joka täyttää seuraavat käyttöympäristölle asetetut vaatimukset:

- Kun laitteessa on virta:
 - Lämpötila: 10° - 32,5° C
 - Suhteellinen ilmankosteus: 20 % - 80 % (ilman tiivistymistä)
- Kun laitteessa ei ole virtaa:
 - Lämpötila: 0° - 35° C
 - Suhteellinen ilmankosteus: 20 % - 80 % (ilman tiivistymistä)
- Kirjoitinta ympäröivässä tilassa on hyvä tuuletus.
- Tila ei ole ahdas.
- Aurinko ei pääse paistamaan suoraan kirjoittimeen.
- Kirjoitin ei ole ilmanvaihtolaitteen edessä.
- Tila ei ole pölyinen eikä siellä ole kemikaalihöyryjä.

Virransyötön vaatimukset

Virransyötön on noudatettava jompaakumpaa seuraavista määrittämisistä:

- 100 - 120V: 50/60Hz: 13,5 ampeeria 120 voltin jännitteellä
- 220 - 240V: 50Hz: 6,0 ampeeria 220 voltin jännitteellä

Älä kytke kirjoitinta verkkovirtaan jatkojohdon avulla.

Vakio-ominaisuudet

Network Printer 24- ja Network Printer 24PS -kirjoittimien vakio-ominaisuudet ovat seuraavat:

- tulostusnopeus jopa 24 sivua minuutissa
- tulostustarkkuus 600 x 600 pistettä tuumalla
- PCL5e-tuki
- Network Printer 24 -kirjoittimessa 4 megatavua muistia; Network Printer 24PS -kirjoittimessa 12 megatavua muistia
- kaksi 500 arkin paperilokeroa, joihin sopii erikokoisia arkkeja, esimerkiksi Letter, Legal, 11 X 17 (Ledger), A3, A4 ja B4
- 100 arkin apulokero, jonka avulla voi syöttää erilaisia tulostusmateriaaleja, esimerkiksi paperia, kirjekuoria, tarroja ja kalvoja
- värikasetti
- kirjoitinajurit
- rinnakkaisliitäntä (IEEE 1284)
- PostScript SIMM -moduuli (vakiona Network Printer 24PS -kirjoittimessa; lisävarusteena Network Printer 24 -kirjoittimessa).

Lisävarusteet

Seuraavia lisävarusteita voidaan tilata ja asentaa:

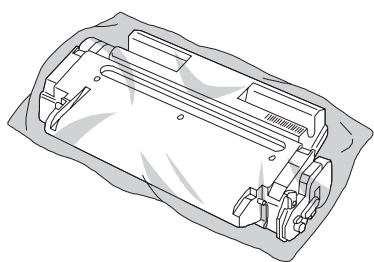
- tilava 2 000 arkin arkinsyöttölaite
- tilava kirjekuorilokero, johon mahtuu jopa 100 kirjekuorta
- 2 000 arkin viimeistelijä, jossa on nituri
- kaksipuolisen tulostuksen yksikkö
- kirjoitinteline
- SIMM-muistimoduulit: 4 MB, 8 MB, 16 MB ja 32 MB
- IBM IPDS SIMM -moduuli
- 810 megatavun umpilevy
- IBM:n Ethernet-verkkokortti (10Base2/10BaseT)
- IBM:n vuororengasverkkokortti
- IBM-twinax/SCS-liitäntä
- IBM-koaksiaali/SCS-liitäntä
- SIMM Flash -muisti (2 MB, 4 MB)

Tarkempia tietoja lisävarusteiden asennuksesta ja käytöstä löydät julkaisusta *IBM Network Printer 24: Käyttöopas*. Lisäksi jokaisen verkkokortin mukana toimitetaan käyttöopas, jossa kuvataan verkkokortin asennus ja määrytykset.

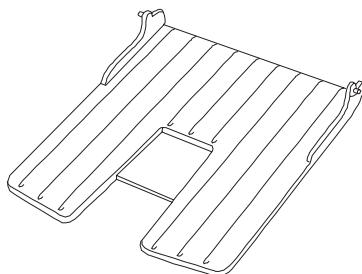
Kirjoitinpakkauksen purku

1. Tarkista, että seuraavat osat ovat pakkauksessa. Jos jokin osista puuttuu, ota yhteyttä myyjään.

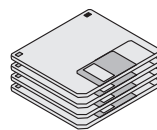
Huomautus: Joissakin maissa verkkojohto on tilattava erikseen ja se toimitetaan erillisessä laatikossa.



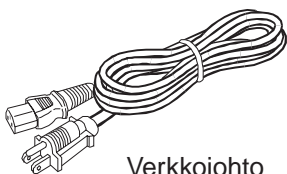
Värikasetti



Tulostuslokero



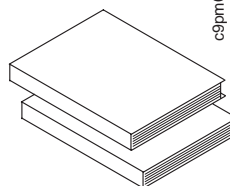
Levykkeet



Verkkojohto



Turvaohjeet

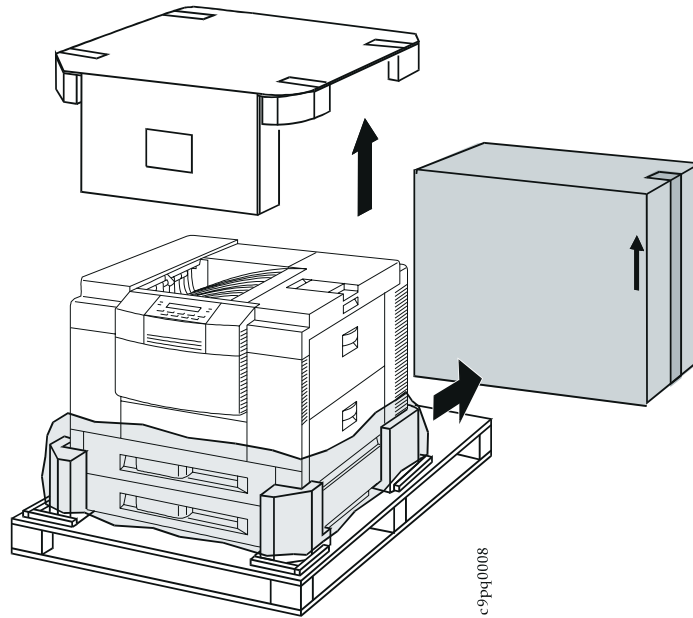


Ohjekirjat

c9jpm0285

2. Nosta pahvikansi ja pakkaussuojat pois kirjoittimen päältä.

Huomautus: Säilytä kaikki pakkausmateriaalit siltä varalta, että kirjoitin joudutaan varastoimaan tai siirtämään toiseen paikkaan.

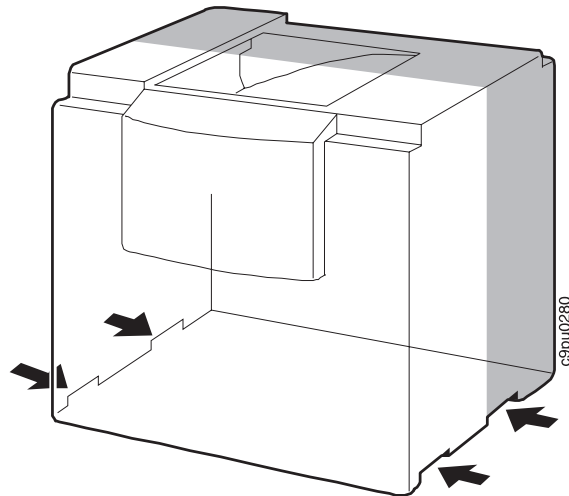


3. Jos kirjoittimessasi on lisävarusteena toimitettava 2 000 arkin arkinsyöttölaite tai kirjoitinteline, pura se pakkauksestaan ennen kuin asennat kirjoittimen. Lisätietoja löydät julkaisusta *IBM Network Printer 24: Käyttöopas*.

4. Paikanna kirjoittimen sivuilla alareunassa olevat nostamista varten tehdyt kolot (merkitty kuvaan nuolilla).

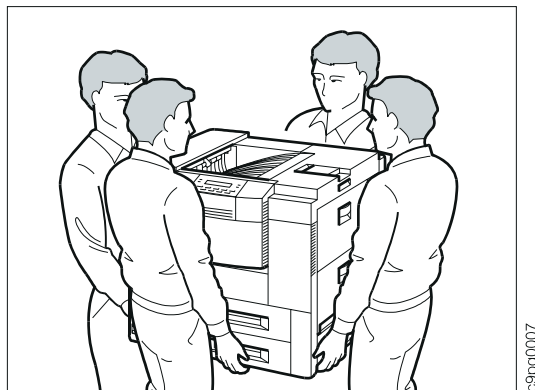
Varoitus:

Kun siirrät kirjoitinta, muista, että kirjoittimen takaosa (kuvassa tummennettu osa) on painavampi kuin etuosa.

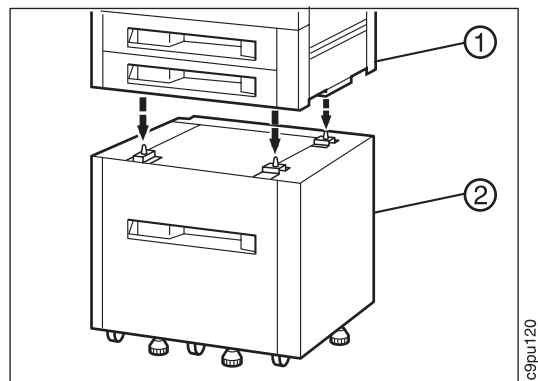


Varoitus:

Kirjoitin painaa noin 48 kiloa. Sen liikuttamiseen tarvitaan neljä henkilöä. Älä yritä kantaa kirjoitinta yksin, sillä saatat loukata itsesi.

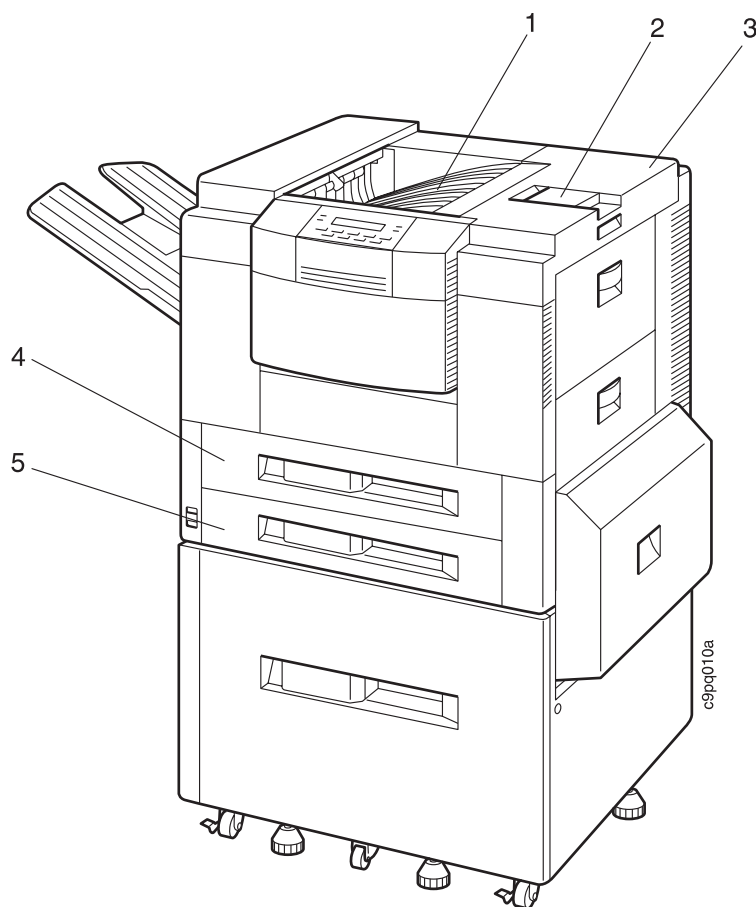


5. Jos kiinnität kirjoittimen (1) lisävarusteena toimitettavaan 2 000 arkin arkinsyöttölaitteeseen tai kirjoitintelineeseen (2), aseta kirjoittimen pohjassa olevat reiät telineessä tai lokerossa olevien nastojen kohdalle. Jos asetat kirjoittimen muulle alustalle, varmista, että alusta on tasainen ja kestää kirjoittimen painon.



Pakkausmateriaalin poisto

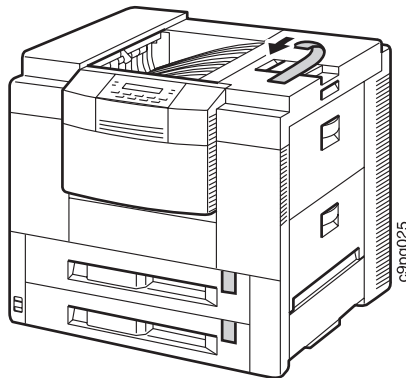
Alla olevassa kuvassa kirjoitin on asennettuna 2 000 arkin arkinsyöttölaitteen päälle ja kirjoittimen etuosa on näkyvässä. Tämän kuvan avulla voit paikantaa kohdat, joissa on poistettavaa pakkausmateriaalia. Huomaa, että kiinnitysyksikön alueella (ei näy kuvassa) on myös pakkausmateriaalia. Se on paperilokeroiden vasemmalla puolella olevalla sivulla.



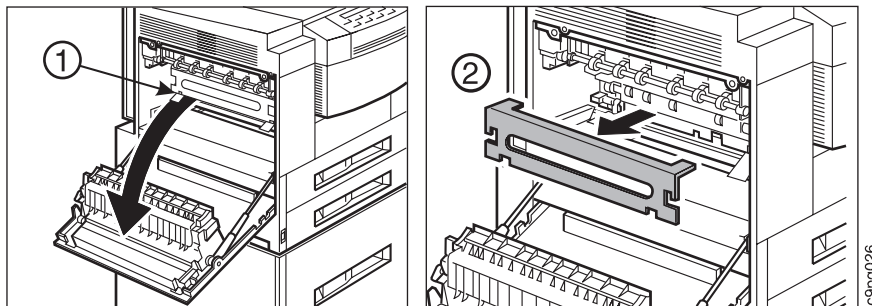
1. Tulostuslokero (kuvapuoli alaspäin)
2. Paperinpysäytin
3. Päällyskansi
4. Paperilokero 1
5. Paperilokero 2

Huomautus: Varmista, että olet poistanut kaikki pakkausmateriaalit kirjoittimen sisä- ja ulkopuolelta ennen kuin kytket kirjoittimeen virran, muuten kirjoitin saattaa vaurioitua.

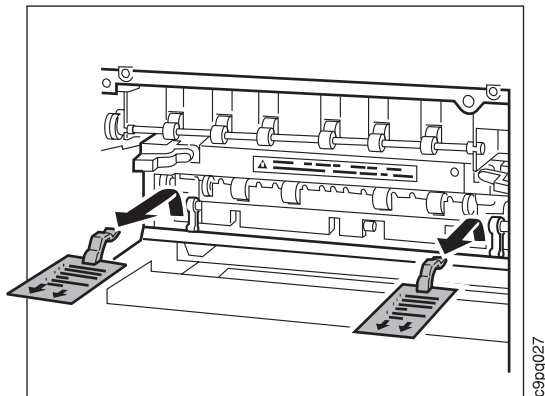
1. Poista teippi paperinpysäyttimestä.



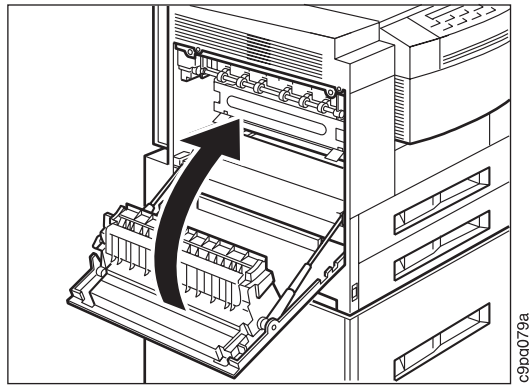
2. Avaa vasen kansi (1). Poista pahvi kiinnitysyksiköstä (2).



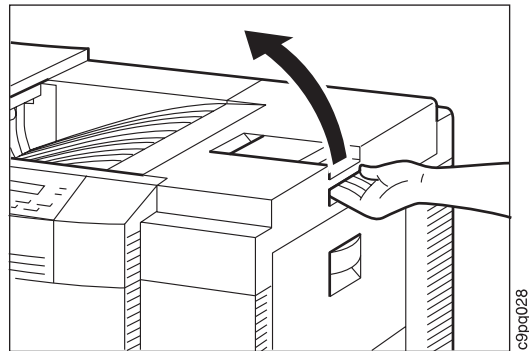
3. Paikanna kaksi oranssia pakkaustukea. Nosta molemmat tuet ylös ja pois päin kiinnitysyksiköstä.



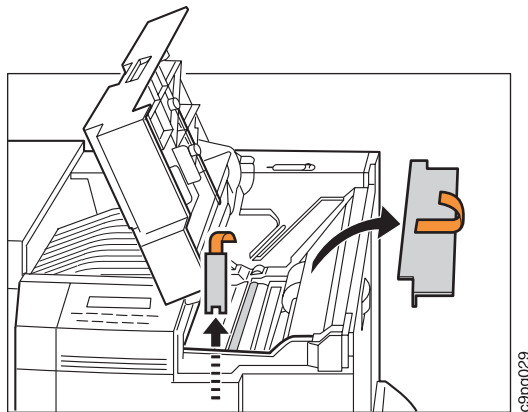
4. Sulje kansi.



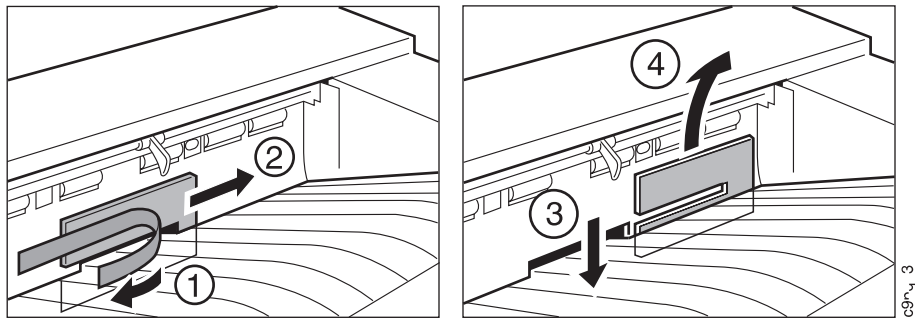
5. Nosta paperinpysäyttimen alla olevaa salpaa ja avaa päällyskansi.



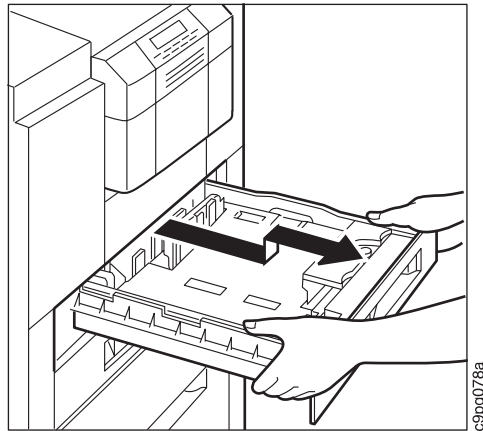
6. Poista kirjoittimen sisällä olevat kaksi pahvia. Sulje päällyskansi.



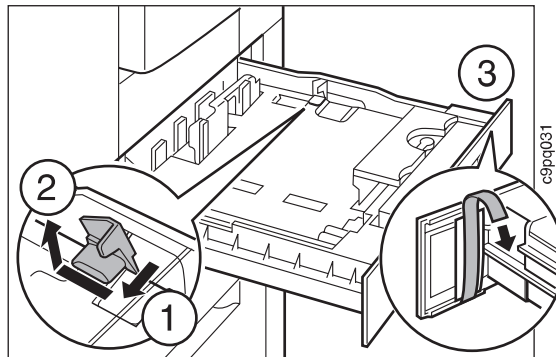
7. Paikanna kirjoittimen päällä oleva tulostuslokero, johon tulosteet tulevat kuvapuoli alaspäin. Poista teippi vetämällä sitä itseäsi kohti ja pahvisesta pakkaustuesta (1) pois päin. Liu'uta pahvi seuraavaksi kirjoittimen takaosaa kohti. Paina lokeroa toisella kädellä alaspäin (3) ja nosta sitten pahvista pakkaustukea ylöspäin ja pois lokerosta (4).



8. Avaa ylempi paperilokero ja poista muovipussi, jossa on paperikoon merkit, ja aseta se sivuun.



9. Paina paperilokeroa alaspäin (1) ja pyöritä oranssia pakkaustukea irrottaaksesi sen (2). Vedä paperilokeron sivussa oleva teippi irti (3). Sulje paperilokero.

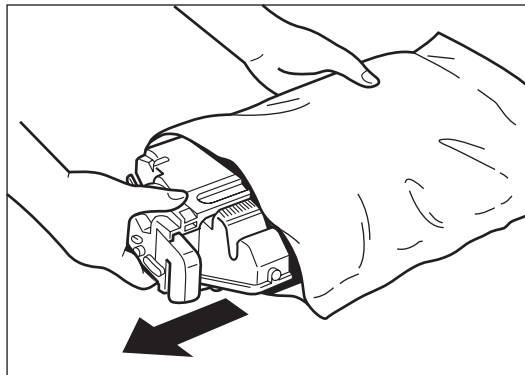


10. Avaa alempi paperilokero ja toista vaiheet 8 ja 9.

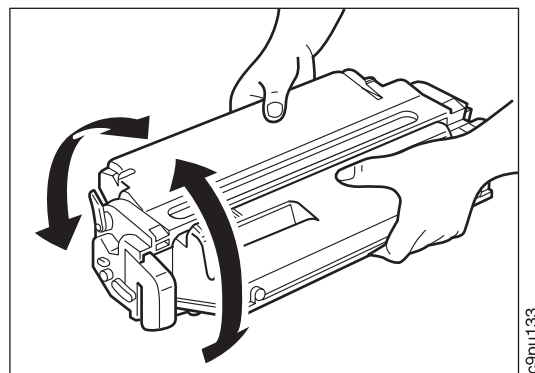
Värikasetin asennus

1. Avaa suojapussin toinen pää saksilla. Poista värikasetti pussista.

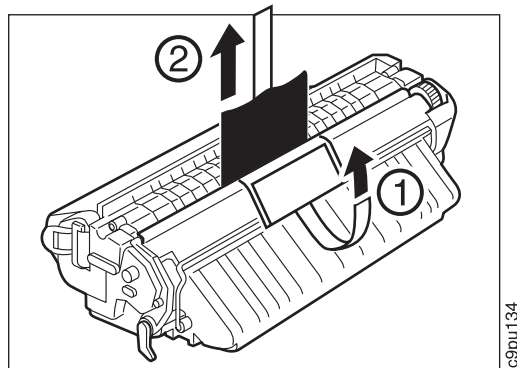
Huomautus: Älä aseta kasettia suoraan auringonvaloon. Älä pidä kasettia kirjoittimen ulkopuolella viittä minuuttia pitempään, ellei se ole metallikelmussa.



2. Pyöritä kasettia varovasti ympäri 5 - 6 kertaa, jotta väri jakautuu tasaisesti.

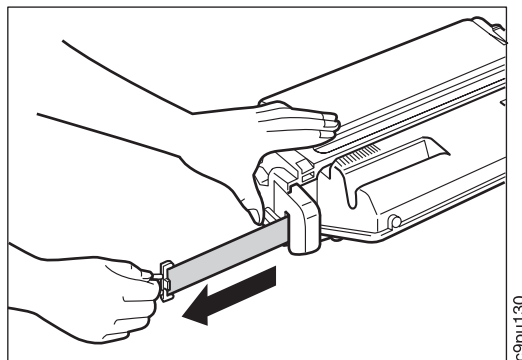


3. Nosta kasetin etuosassa olevaa valkoista suojateippiä (1) ja vedä se ympäri oranssin tarran kohtaan. Vedä seuraavaksi varovasti musta arkki pois (2).

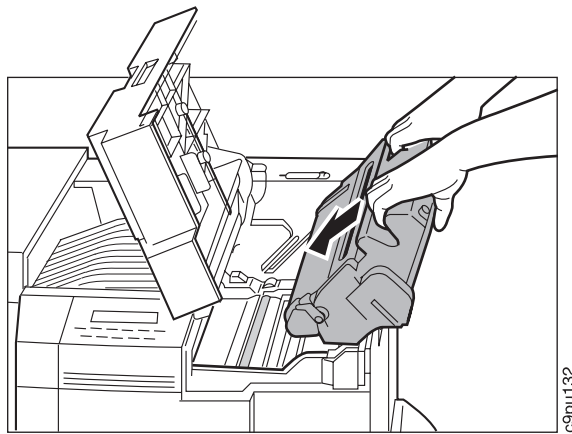


4. Aseta kasetti tasaiselle alustalle ja paikanna kasetin päässä oleva oranssi rengas. Vedä oranssi rengas suoraan ulos, niin että kasetin sinetti irtaana.

Huomautus: Älä vedä rengasta ylös- tai alaspäin, koska teippi saattaa katketa.



5. Avaa päällyskansi. Tartu värikasettiin molemmin käsin kuvassa esitetyllä tavalla ja liu'uta kasetti kirjoittimeen niin kauas kuin se menee. Varmista, että värikasetissa oleva nuoli on ylöspäin ja osoittaa kirjoitinta kohti, kun asetat kasetin paikalleen. Vedä värikasettia varovasti varmistaaksesi, että se on lukittunut paikalleen. Kun kasetti on lukittunut paikalleen, se ei liiku.



6. Sulje päällyskansi.

Paperin asettaminen

Network Printer 24- ja Network Printer 24PS -kirjoittimissa voi käyttää useimpia yleisiä paperikokoja, joita ovat Letter, Legal, 11 X 17 (Ledger), A3, A4 ja B4. Paperin valinnasta, asettamisesta ja käsittelystä on tarkat ohjeet julkaisussa *IBM Network Printer 24: Käyttöopas*.

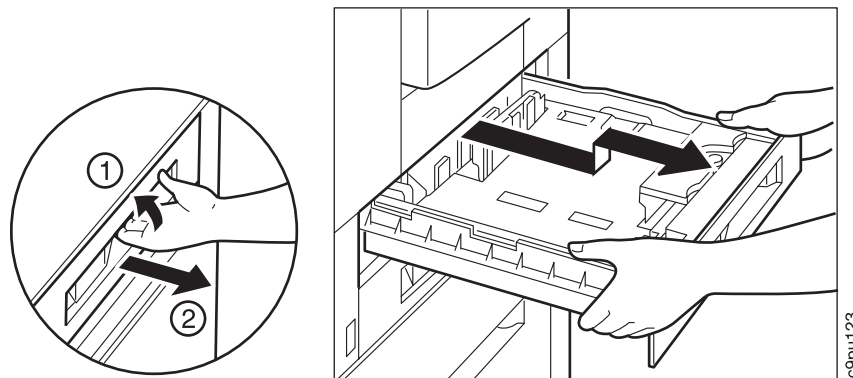
Paperilokeroissa 1 (ylempi 500 arkin lokero) ja 2 (alempi 500 arkin lokero) voit käyttää seuraavia paperikokoja:

Paperilokero 1 Letter, Legal, A4 ja B4

Paperilokero 2 Letter, Legal, 11 x 17, A3, A4 ja B4

Aseta paperi lokeroon seuraavasti:

1. Avaa paperilokero puristamalla kahvaa (1) ja vetämällä lokero ulos (2) niin pitkälle kuin se tulee tarvitsematta poistaa sitä kirjoittimesta.



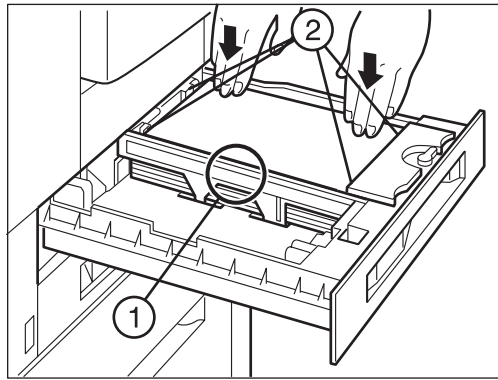
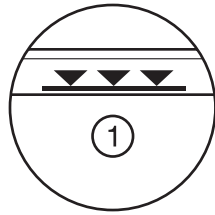
Tärkeää!

Molemmissa paperilokeroissa on kuvat, joista näkyy, miten erikokoiset paperit asetetaan lokeroon. Katso kuvia ja noudata seuraavia ohjeita.

2. Vasemmanpuoleisen paperin koon ohjaimen säätäminen:
 - Poista ohjain paikaltaan.
 - Aseta ohjaimen pää oikean paperikoon merkin kohdalle.
 - Laske ohjaimen toinen pää alas niin, että se seuraa oikeaa paperikoon merkkiä.
3. Etumaisen paperin koon ohjaimen säätäminen:
 - Käännä osoitinta oikealle niin, että ohjaimen lukitus aukeaa.
 - Siirrä ohjainta niin, että nuoli on oikean paperikoon kohdalla.
 - Käännä osoitinta vasemmalle niin, että ohjain lukittuu.

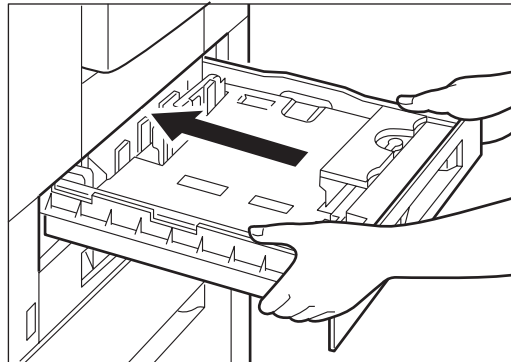
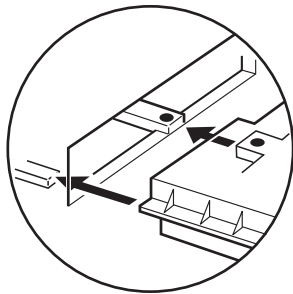
4. Kun ohjaimet ovat kohdallaan, aseta paperi lokeroon. Varmista, että

- paperi ei ylitä paperin reunamerkkiä (1)
- paperi on paperilokeron etu- ja takareunassa olevien kahden valkoisen pidikkeen alla (2).



c9pu122

5. Sulje paperilokero liu'uttamalla sitä eteenpäin. Jos poistit lokeron kokonaan kirjoittimesta, aseta lokerossa oleva keltainen nuoli kirjoittimesta olevan keltaisen nuolen kohdalle ja liu'uta lokeroa eteenpäin.

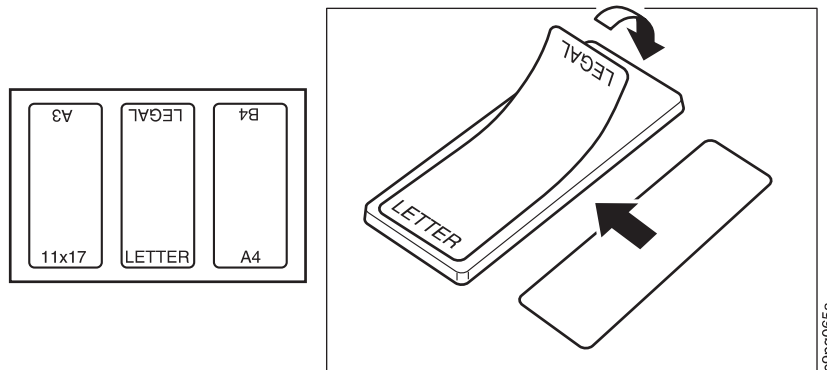


c9pu125

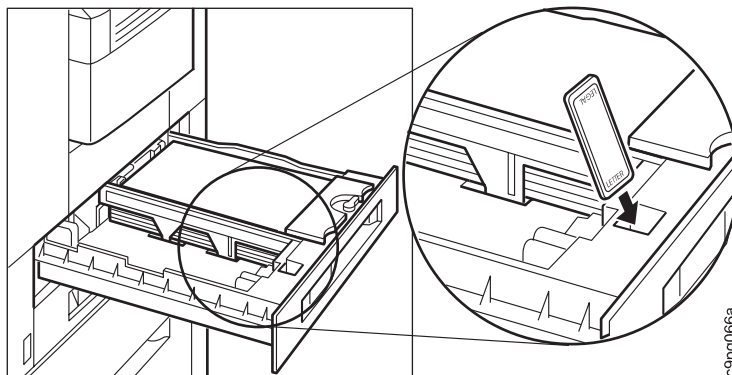
Paperikoon ilmaisinten käyttö

Kun olet valinnut haluamasi paperin, käytä paperikoon ilmaisinta muistuttamaan siitä, millaista paperia paperilokerossa on. Jokaista paperilokeroa varten on paperikoon ilmaisim.

1. Irrota kaksi paperikotarraa ja kiinnitä ne paperikoon ilmaisimen eri puolille.



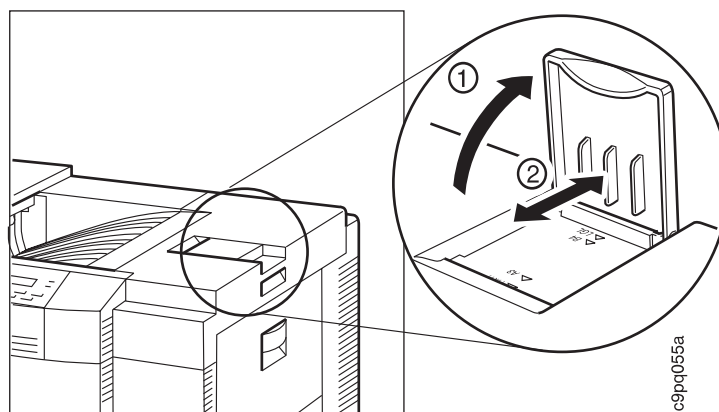
2. Vedä paperilokero auki, mutta älä ota sitä kokonaan ulos. Kun olet asettanut arkit paperilokeroon, aseta paperikoon ilmaisim paperilokeron etureunassa olevaan koloon. Varmista, että näkyvissä on oikea paperikoko.



Paperinpysäyttimen asetus

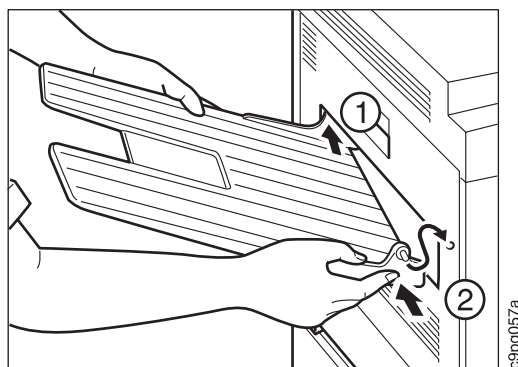
Paperinpysäytin on kirjoittimen oikeassa etureunassa. Paperinpysäytin varmistaa, että kuvapuoli alaspäin tulostettavat arkit pysyvät tulostuslokerossa. Säädä paperinpysäytin pisimmän tulostukseen käytettävän paperin mukaan.

Nosta pysäytin ylös (1) ja liu'uta se oikean paperikoon kohdalle (2).

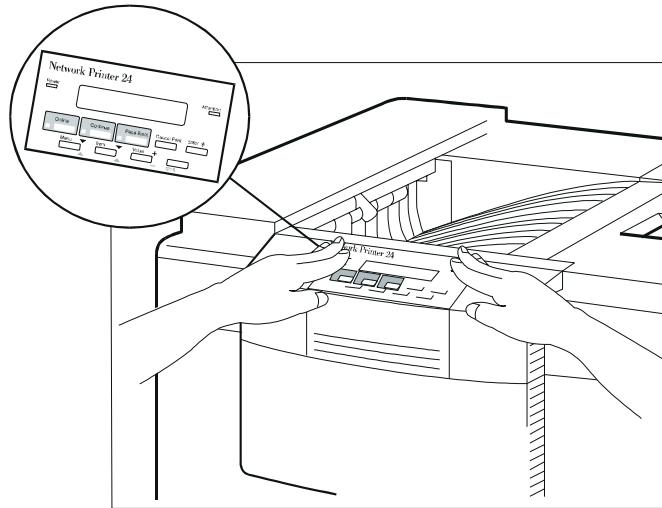


Kuvapuoli ylöspäin tulostettavien arkien tulostuslokeron asennus

Tämä tulostuslokeron sijaitsee kirjoittimen vasemmalla puolella. Käytä tätä tulostuslokeron, kun haluat tulosteet kuvapuoli ylöspäin. Aseta lokeron vasen pidike koloon (1), paina oikeaa puolta kevyesti ja aseta oikea pidike koloon (2).

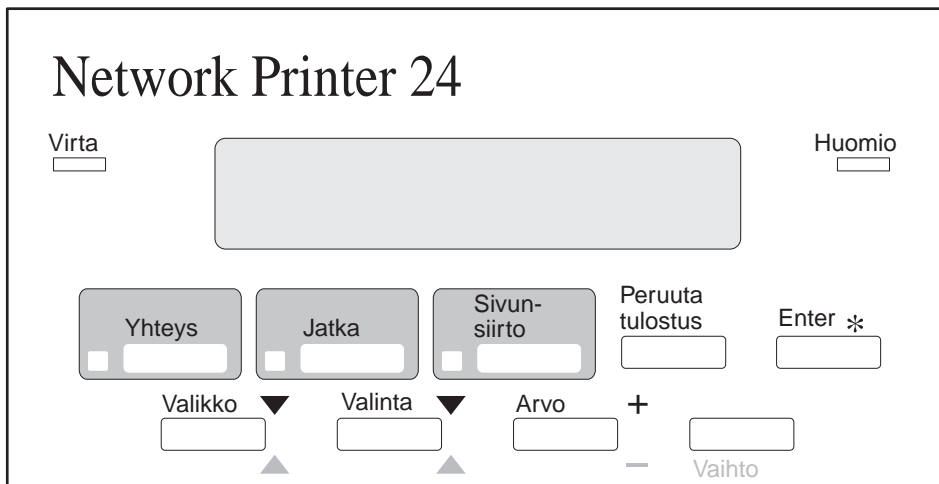


4. Aseta painiketulkki siten, että sen yläreuna kohdistuu ohjaustaulun yläreunaan. Paina sitten painiketulkki paikalleen aloittaen yläreunasta ja siirtyen alaspäin.



e9pq0010

Seuraavassa kuvassa on ohjaustaulu, johon on asennettu painiketulkki. Ohjaustaulun painikkeet kuvataan julkaisussa *IBM Network Printer 24: Käyttöopas*.



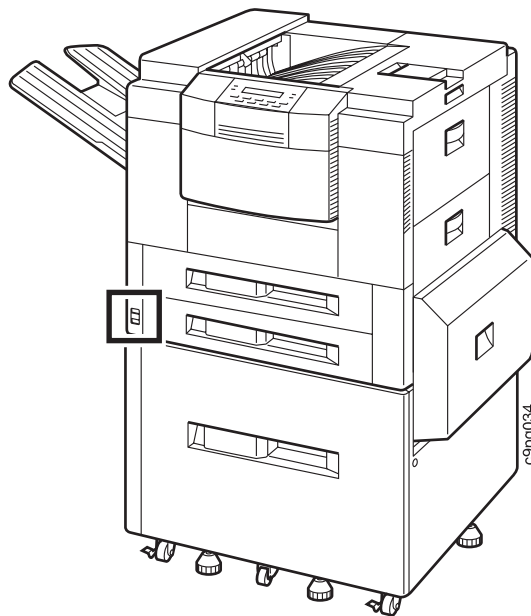
e9pu001

Kirjoittimen virran kytkeminen

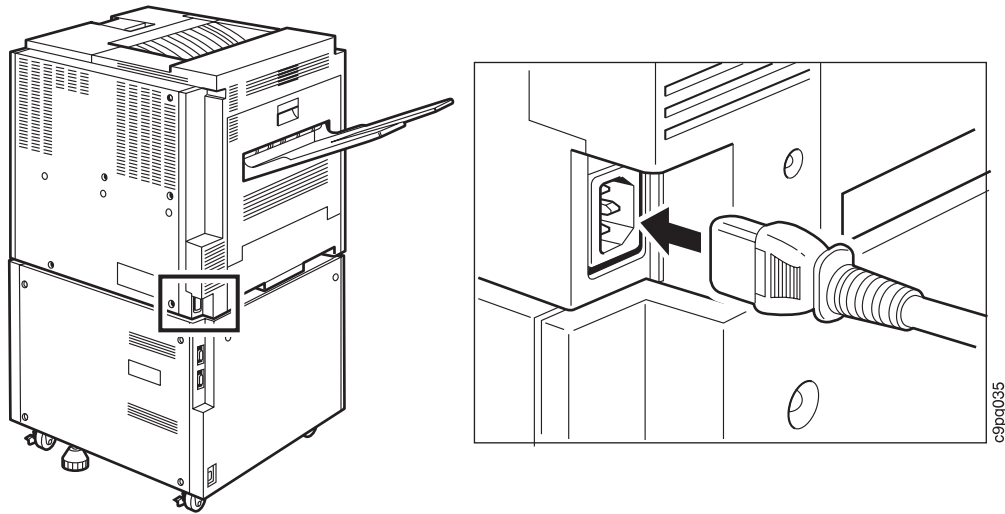
Varoitus:

Tämän tuotteen mukana toimitetaan asianmukainen verkkojohto. Kytke se oman turvallisuutesi tähden maadoitettuun pistorasiaan.

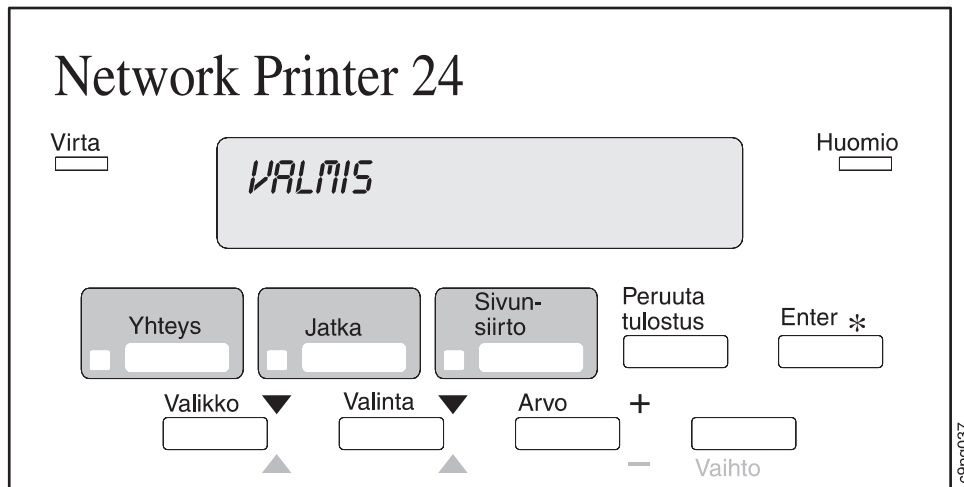
1. Varmista, että kirjoittimen virta on katkaistu. Virtakytkin on kirjoittimen etuosassa alavasemmalla. Kirjoittimessa on virta, kun kytkin on painettuna sisään. Kun kirjoittimessa ei ole virtaa, kytkin on normaaliasennossa.



2. Kytke verkkojohto kirjoittimen vasemmalla puolella sijaitsevaan vastakkeeseen.



3. Kytke verkkojohdon toinen pää maadoitettuun pistorasiaan.
4. Kytke kirjoittimeen virta painamalla virtakytkintä.
5. Kirjoittimen lämmitessä sen näytössä on sanoma LÄMPENEE... Minuutin kuluttua näyttöön ilmestyy sanoma VALMIS.



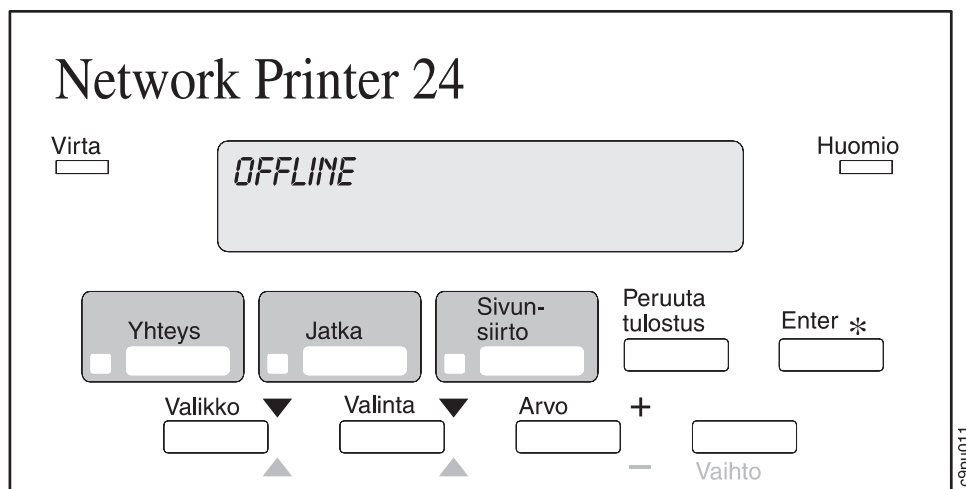
Kielen valinta

Tärkeää!

Englanti on sanomien ja valikoiden oletuskieli. Jos käytät englantia, voit jättää tämän vaiheen väliin ja siirtyä kohtaan "Kirjoittimen kokoonpanosivun tulostus" sivulla 26.

Jos haluat, että sanomat ja valikot näkyvät jonkin muun kielisinä kuin englanniksi, toimi seuraavasti:

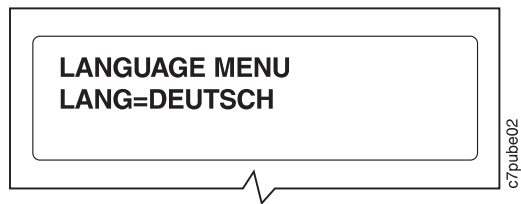
1. Paina **Yhteys**-painiketta. Sanomanäyttöön tulee teksti OFFLINE.



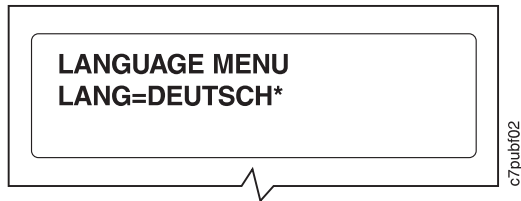
2. Paina samanaikaisesti **Vaihto**- ja **Valikko**-painiketta. Sanomanäyttöön tulee teksti LANGUAGE MENU. Paina sitten **Arvo**-painiketta. Näyttöön tulee teksti LANG=ENGLISH.



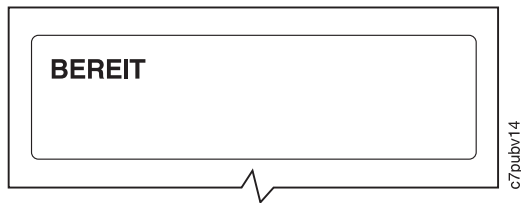
3. Paina **Arvo**-painiketta, kunnes esillä on haluamasi kieli. Tässä esimerkissä kieleksi valitaan saksa.



4. Arvoa voi muuttaa **Enter**-painikkeella. Valitun kielen kohdalle tuleva tähti osoittaa, että kieli on käytössä.



5. Paina **Yhteys**-painiketta, jolloin kirjoitin tulee käyttövalmiiksi. VALMIS-sanoma tulee näyttöön valitsemallasi kielellä.

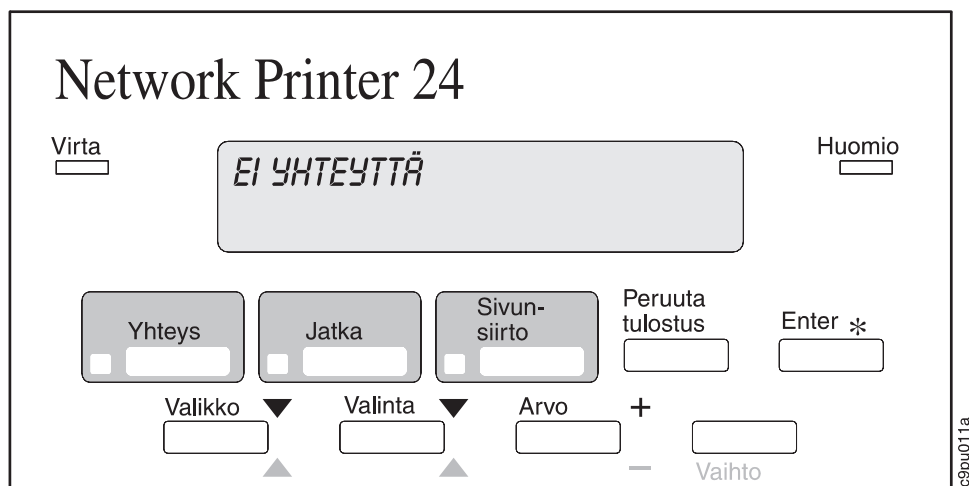


Kirjoittimen kokoonpanosivun tulostus

Tärkeää!

Tekemällä tämän vaiheen voit varmistaa, että kirjoittimella voi tulostaa. Julkaisussa *IBM Network Printer 24: Käyttöopas* on kerrottu, miten kirjoittimen kokoonpanosivun avulla voidaan selvittää kirjoittimen kokoonpano ja asennetut lisävarusteet.

1. Paina kerran ohjaustaulun **Yhteys**-painiketta. Sanomanäyttöön tulee teksti EI YHTEYTTÄ.



2. Paina **Valikko**-painiketta, kunnes sanomanäyttöön tulee sana TESTIVALIKKO.



3. Paina **Valinta**-painiketta, kunnes näyttöön tulee sana KOKOONPANOSIVU.



4. Tulosta kokoonpanosivu painamalla **Enter**-painiketta. (Tämä kestää hetken.)

Rinnakkaiskaapelin kytkeminen

Tärkeää!

Tässä osassa kerrotaan, miten kirjoitin liitetään työasemaan rinnakkaiskaapelin avulla.

Rinnakkaiskaapeli on hankittava erikseen; sitä ei toimiteta Network Printer 24- ja Network Printer 24PS -kirjoitinten mukana.

Seuraavien verkkokorttien asennuksesta on lisätietoja julkaisussa *IBM Network Printer 24: Käyttöopas*.

- IBM:n Ethernet-verkkokortti (10Base2/10BaseT)
- IBM:n vuororengasverkkokortti (TokenRing)
- IBM-twinax/SCS-liitäntä
- IBM-koaksiaali/SCS-liitäntä

VAARA

Älä asenna verkkokorttia tai määritä sen asetuksia ukonilman aikana mahdollisten vaarojen välttämiseksi.

Katkaise virta kirjoittimesta ja irrota verkkojohto, kun kytket tai irrotat liitäntäkaapelin, jotta välttyisit sähköiskuilta.

1. Katkaise virta kirjoittimesta ja irrota se pistorasiasta.
2. Kytke rinnakkaiskaapeli kirjoittimessa olevan rinnakkaisporttiin.
3. Kytke kaapelin toinen pää PC:hen tai työasemaan.

Kirjoitinajurien asennus

Ennen kuin voit tulostaa PC:stä tai työasemasta kirjoittimeen, järjestelmään on asennettava oikea ajuri. Network Printer 24- ja Network Printer 24PS -kirjoittimien mukana toimitetaan levykkeet, joissa on kirjoitinajurit seuraavia järjestelmiä varten:

- Windows 3.1, Windows 3.11, Työryhmä-Windows 3.11, Win-OS/2
- Windows 95
- OS/2 2.11, OS/2 Warp
- AIX 3.2.5, AIX 4.1

Huomautuksia:

1. Jokaisessa käyttöjärjestelmässä ajurit asennetaan eri tavalla. Asennusohjeet löytyvät kyseisen ajurilevykkeen README-tiedostosta.
2. Kirjoittimen mukana saattaa tulla lisäajureita, joita ei ole edellä mainitussa luettelossa.
3. PostScript-ajurit toimitetaan PostScript-lisävarusteen mukana.
4. Kirjoitinajurit voi hankkia myös seuraavasti:
 - a. Ota yhteys IBM:n kotisivulle osoitteeseen: <http://www.can.ibm.com/ibmprinters>
 - b. Valitse valikoista haluamasi ilmaisohjelma, ajuri, korjauspäivitys tai päivitys.

Muut toimet

Seuraavassa taulukossa on tietoja muista käytettävissä olevista julkaisuista.

Aihe	Julkaisu
<ul style="list-style-type: none">Lisävarusteiden asennus (paperilokerot, tulostuslokerot, kirjekuorilokero, kaksipuolisen tulostuksen yksikkö, SIMM-moduulit (IPDS ja PostScript), lisämuisti, verkkokortit)Kirjoittimen sanomien kuvausPaperitukosten selvitysOhjaustaulun käyttöOhjaustaulun valikoiden käyttö	<i>IBM Network Printer 24: Käyttöopas</i>
Asennus: <ul style="list-style-type: none">IBM:n Ethernet-verkkokortti (10Base2/10BaseT)IBM:n vuororengasverkkokortti	<i>IBM Network Printers: Ethernet and Token Ring Configuration Guide</i>
Asennus: <ul style="list-style-type: none">IBM-twinax/SCS-liitäntäIBM-koaksiaali/SCS-liitäntä	<i>IBM Network Printers: Twinax/Coax Configuration Guide</i>

Huomioon otettavaa

Tässä julkaisussa saatetaan viitata sellaisiin IBM:n tuotteisiin, ohjelmiin tai palveluihin, joita ei ole saatavana Suomessa. Tällaisia viittauksia ei pidä tulkita niin, että IBM aikoo Suomessa markkinoida niitä. Viittaukset IBM:n lisensoituihin tuotteisiin, ohjelmiin tai palveluihin eivät tarkoita, että vain niitä voidaan käyttää. Niiden asemesta on mahdollista käyttää mitä tahansa toiminnaltaan vastaavaa tuotetta, ohjelmaa tai palvelua, joka ei loukkaa IBM:n tekijänoikeutta tai muita lailla suojattuja oikeuksia. Haluttaessa käyttää tämän tuotteen kanssa muita kuin IBM:n nimeämiä tuotteita, ohjelmia tai palveluja on niiden käytön arviointi ja tarkistus käyttäjän omalla vastuulla.

Tässä julkaisussa mainitut suorituskykytiedot on saatu valvotussa ympäristössä, jossa on käytetty erityismääriä. Muissa käyttöympäristöissä saadut tulokset voivat olla hyvinkin erilaisia. Julkaisun käyttäjien tulee tarkistaa tietojen soveltuvuus omassa erityisympäristössään. Tässä julkaisussa mainitut tiedot eivät siis ole takuu suorituskyvystä.

IBM:llä voi olla patenteja tai patenttihakemuksia, jotka koskevat tässä julkaisussa esitettyjä asioita. Tämän julkaisun hankinta ei anna mitään lisenssiä näihin patenteihin. Kirjallisia tiedusteluja lisenssiasioista voi tehdä osoitteeseen: IBM Corporation, IBM Director of Licensing, 506 Columbus Ave., Thornwood, N.Y. 105894 U.S.A.

Tavaramerkit

Seuraavat nimet ovat IBM:n tavaramerkkejä USA:ssa ja muissa maissa:

AIX
IBM
Intelligent Printer Data Stream
IPDS
OS/2
WIN-OS/2

Seuraavat nimet ovat muiden yritysten tavaramerkkejä tai rekisteröityjä tavaramerkkejä:

PostScript	Adobe Systems, Inc.
PCL5e	Hewlett Packard Co.
Windows	Microsoft Corp.

Lukijan huomautuslomake

IBM Network Printer 24
IBM Network Printer 24PS
Pikaopas

Julkaisun numero SB11-9043-00

Jos julkaisu ei joiltakin osilta täytä odotuksiasi, esitä mielipiteesi tällä lomakkeella. Huomiosi toimitetaan edelleen julkaisun laatijoille. IBM pidättää itsellään oikeuden käyttää ja jakaa näin saamiaan tietoja parhaaksi katsomallaan tavalla, niin että siitä ei aiheudu lähettäjälle mitään velvoitteita.

Lähetysosoite on: Oy International Business Machines Ab
Käännöstoimisto
PL 265
00101 HELSINKI 10

Faksinumero on: (90) 459 4113

Julkaisun toimitusryhmä on valmis vastaamaan kysymyksiisi. Täytä sitä varten alla olevat osoitetiedot.

	Kyllä	Ei
Onko julkaisu hyödyllinen?	<input type="checkbox"/>	<input type="checkbox"/>
Ovatko ohjeet selkeät?	<input type="checkbox"/>	<input type="checkbox"/>
Ovatko ohjeet oikeat?	<input type="checkbox"/>	<input type="checkbox"/>
Ovatko ohjeet täydelliset?	<input type="checkbox"/>	<input type="checkbox"/>
Onko julkaisu liian tekninen?	<input type="checkbox"/>	<input type="checkbox"/>
Onko kuvitus selkeä?	<input type="checkbox"/>	<input type="checkbox"/>
Onko julkaisu sopivan kokoinen?	<input type="checkbox"/>	<input type="checkbox"/>
Onko julkaisu riittävän järjestelmällinen?	<input type="checkbox"/>	<input type="checkbox"/>
Saitko julkaisun ajoissa?	<input type="checkbox"/>	<input type="checkbox"/>

Kiitämme yhteistyöstä.

Muita havaintoja:

Nimi

Osoite

Yritys

Puhelinnumero

Lukijan huomautuslomake
SB11-9043-00



Taita tai
leikkaa
viivaa pitkin

Taita ja teippaa

Älä käytä nituria

Taita ja teippaa

KIRJE-
POSTI-
MERKKI

Oy International Business Machines Ab
Käännöstoimisto
PL 265
00101 Helsinki

Taita ja teippaa

Älä käytä nituria

Taita ja teippaa

SB11-9043-00

Taita tai
leikkaa
viivaa pitkin



Osanumero: 63H4618

Printed in the Netherlands

