

# Hyperion® Analyzer

Versão 6.5

---

*Guia de instalação para Windows*



Hyperion Solutions Corporation

P/N: D750565000

Copyright 1995–2003 Hyperion Solutions Corporation. Todos os direitos reservados.

Números de patentes nos EUA: 5,359,724 e 6,317,750

Hyperion, Essbase e a logomarca “H” são marcas comerciais registradas. Hyperion Solutions é marca comercial da Hyperion Solutions Corporation.

Todos os outros nomes de marcas ou produtos são marcas comerciais ou registradas de seus respectivos proprietários.

Nenhuma parte deste manual pode ser reproduzida ou transmitida, de nenhuma forma ou por qualquer meio, eletrônico ou mecânico, incluindo fotocópia, gravação ou sistemas de armazenamento e recuperação de informações, para nenhuma finalidade além o uso pessoal do comprador, sem a permissão prévia por escrito da Hyperion Solutions Corporation.

**Nota:** As informações contidas neste documento estão sujeitas a alterações sem aviso prévio. A Hyperion Solutions Corporation não será responsável por erros aqui contidos ou danos consequenciais ligados ao fornecimento, desempenho ou uso deste material.

Hyperion Solutions Corporation  
1344 Crossman Avenue  
Sunnyvale, CA 94089

Impresso nos EUA

# Conteúdo

<b>Prefácio</b> .....	vii
<b>Capítulo 1: Visão Geral do Hyperion Analyzer</b> .....	15
Visão Geral da Arquitetura .....	16
Opções de Implantação .....	19
Opção de Implantação 1 .....	20
Opção de Implantação 2 .....	21
Opção de Implantação 3 .....	22
Opção de Implantação 4 .....	23
Opção de Cliente Autônomo Windows .....	24
Opções de Instalação .....	24
<b>Capítulo 2: Instalando o Hyperion Analyzer no Microsoft Windows</b> 27	
Requisitos do Sistema .....	27
Requisitos do Sistema do Servidor .....	27
Requisitos do Sistema de Cliente Autônomo .....	29
Requisitos do Sistema do Cliente .....	30
Antes de Instalar o Hyperion Analyzer .....	32
Lista de Verificação Antes da Instalação .....	32
Considerações de RDBMS .....	33
IBM DB2 Versão 7.2 .....	33
Microsoft SQL Server 2000 .....	34
Oracle .....	34
Criando Backup de um Repositório Existente .....	34
Resumo da Instalação .....	35
Instalando o Hyperion Analyzer .....	35
Depois de Instalar o Hyperion Analyzer .....	54

Decidindo Métodos de Definição de Variáveis de Sistema .....	54
Definindo e Estabelecendo Variáveis PATH como Fonte .....	55
Definindo Variáveis para um Servidor Apache Tomcat Existente .....	55
Estabelecendo Variáveis como fonte para um Servidor	
Apache Tomcat Existente .....	56
Definindo as Variáveis PATH para um Servidor BEA Weblogic .....	57
Estabelecendo as Variáveis PATH como fonte para um	
Servidor BEA WebLogic .....	57
Configuração Manual do WebSphere e WebLogic .....	58
Configurando Segurança Externa e de Aplicativos .....	59
Iniciando o Servidor OLAP do Hyperion Essbase.....	59
Iniciando os Serviços de RDBMS .....	60
Iniciando o IBM DB2 Enterprise Personal Edition .....	60
Iniciando o Servidor do Hyperion Analyzer .....	60
Iniciando e Encerrando o Servidor de Aplicativos Tomcat .....	60
Iniciando o Hyperion Analyzer .....	60
Configurando o Microsoft IIS Web Server .....	62
Procedimento de Configuração Manual do Microsoft IIS .....	63
<b>Capítulo 3: O que é instalado?</b> .....	65
Diretórios de Primeiro Nível do Hyperion Analyzer .....	65
Diretórios de Servidores do Hyperion Analyzer .....	66
<b>Capítulo 4: Implantando o Hyperion Analyzer no IBM WebSphere</b> .....	69
Implantando no IBM WebSphere .....	69
Implantando no IBM WebSphere Advanced Edition .....	69
Instalando o Aplicativo da Web.....	69
Configurando a segurança do WebSphere.....	70
Alterando o arquivohttpd.conf de IBM HTTP Server .....	71
Gerando o plug-in de servidor Web novamente .....	71
Iniciar o Aplicativo da Web do Hyperion Analyzer .....	72
Implantando no Advanced Edition Single Server .....	72
Instalando o Aplicativo da Web.....	72
Configurar a Segurança do WebSphere.....	73
Alterando o arquivo httpd.conf de IBM HTTP Server .....	74
Gerando o plug-in de servidor Web novamente .....	74

Iniciando o Aplicativo da Web do Hyperion Analyzer .....	75
<b>Capítulo 5: Implantando o Hyperion Analyzer no BEA WebLogic</b> .....	77
Implantando no BEA WebLogic .....	77
<b>Capítulo 6: Criando repositórios com scripts</b> .....	79
Criando o repositório para IBM DB2.....	79
Criando o repositório para Oracle .....	82
Criando o repositório para o SQL Server .....	84
<b>Capítulo 7: Importando Modelos de Relatórios do Hyperion Analyzer</b> .....	87
Importando modelos de relatórios .....	87
Criando uma Conexão de Banco de Dados .....	87
Importando o Grupo de Modelos de Relatórios.....	89
Importando o Grupo de Modelos de Relatórios do API .....	89
<b>Capítulo 8: Desinstalando o Hyperion Analyzer</b> .....	91
Desinstalando o Hyperion Analyzer do Windows .....	91
<b>Índice Remissivo</b> .....	93



# Prefácio

---

Bem-vindo ao *Guia de Instalação do Hyperion Analyzer para Windows*. Este prefácio apresenta os seguintes tópicos:

- “Objetivo” na página vii
- “Público-Alvo” na página vii
- “Estrutura do Documento” na página viii
- “Documentação do Produto” na página ix
- “Onde Localizar a Documentação” na página x
- “Convenções” na página xi
- “Suporte Adicional” na página xii

## Objetivo

O Guia de Instalação do Hyperion Analyzer explica as convenções, recursos e opções do produto e contém os conceitos, processos, procedimentos, formatos, tarefas e exemplos que você precisa para instalar o Hyperion Analyzer.

## Público-Alvo

Embora este guia seja dirigido a administradores de sistemas e aplicações responsáveis pela instalação, configuração e manutenção do Hyperion Analyzer, os usuários mais experientes também poderão se beneficiar com os procedimentos e as informações conceituais.

## Estrutura do Documento

Este documento contém as seguintes informações:

- [Capítulo 1, “Visão Geral do Hyperion Analyzer,”](#) apresenta o produto Hyperion Analyzer e os componentes do aplicativo. Este capítulo também fornece uma visão geral da arquitetura e das opções de instalação disponíveis.
- [Capítulo 2, “Instalando o Hyperion Analyzer no Microsoft Windows,”](#) apresenta os requisitos de sistema para o servidor, o cliente autônomo e o cliente, bem como os procedimentos para a instalação do Hyperion Analyzer em um ambiente operacional Microsoft Windows.
- [Capítulo 3, “O que é instalado?,”](#) examina a estrutura de diretórios do Hyperion Analyzer fornecendo uma visão geral descritiva de seus conteúdos. Isso facilita a localização de arquivos de configuração, documentação e pastas e arquivos do aplicativo.
- [Capítulo 4, “Implantando o Hyperion Analyzer no IBM WebSphere,”](#) fornece instruções específicas sobre a instalação do Hyperion Analyzer em um servidor de aplicativos IBM WebSphere existente.
- [Capítulo 5, “Implantando o Hyperion Analyzer no BEA WebLogic,”](#) fornece instruções específicas sobre a instalação do Hyperion Analyzer em um servidor de aplicativos BEA WebLogic existente.
- [Capítulo 6, “Criando repositórios com scripts,”](#) contém os procedimentos para a criação dos repositórios de banco de dados e as tabelas necessárias nos bancos de dados para todos os sistemas RDBMS suportados.
- [Capítulo 7, “Importando Modelos de Relatórios do Hyperion Analyzer,”](#) fornece os procedimentos para importar modelos de relatórios do Hyperion Analyzer e da Caixa de Ferramentas API por meio do Cliente Web Java.
- [Capítulo 8, “Desinstalando o Hyperion Analyzer,”](#) contém o procedimento para desinstalar o Hyperion Analyzer de seu sistema operacional Windows.



# Documentação do Produto

## Mapa de Informações

O *Mapa de Informações do Hyperion Analyzer* relaciona e descreve toda a documentação do Hyperion Analyzer e indica sua localização.

- ▶ Para exibir o mapa de informações:
  1. Execute um dos seguintes procedimentos:
    - Na Página Inicial do Hyperion Analyzer, clique no link **Mapa de Informações**.
    - Na janela de um navegador, digite o seguinte URL:  
`http://<servidor>/Help/en/InformationMap/information_map.htm`

## Primeiros Passos

Os *Primeiros Passos do Hyperion Analyzer* fornece uma visão geral do Hyperion Analyzer, relaciona a terminologia principal para a análise multidimensional, explica os fundamentos e as interfaces gráficas do usuário do aplicativo e mostra o processo de criação de seu primeiro relatório utilizando o Cliente Web Java do Hyperion Analyzer.

## Novos Recursos

Os *Novos Recursos do Hyperion Analyzer* descrevem todos os novos recursos específicos desta versão.

## Ajuda On-line do Cliente

### Ajuda On-line do Cliente Web Java

A *Ajuda On-line do Cliente Web Java do Hyperion Analyzer* fornece informações detalhadas sobre navegação, criação de relatórios e tópicos avançados do Cliente Web Java.

## Ajuda On-line do Cliente Web HTML

A *Ajuda On-line do Cliente Web HTML do Hyperion Analyzer* fornece informações detalhadas sobre navegação, criação de relatórios e os recursos específicos do Cliente Web HTML.

## Onde Localizar a Documentação

Toda a documentação do Hyperion Analyzer pode ser acessada a partir dos seguintes locais:

- O Mapa de Informações HTML está localizado em:

[http://<servidor>/Help/en/InformationMap/information\\_map.htm](http://<servidor>/Help/en/InformationMap/information_map.htm)

- A ajuda on-line pode ser acessada a partir da interface do usuário que ela documenta. Inicie o produto e clique no botão ou no comando de menu Ajuda.
- O site da Hyperion Solutions está localizado em <http://www.hyperion.com>.

- Para acessar a documentação a partir do site da Hyperion Solutions:

1. Faça logon em <http://www.hyperion.com>.
2. Selecione **Suporte** na barra de menus.
3. Digite seu **nome de usuário** e **senha** e clique em **Logon**.

**Observação:** Se você não tiver um nome de usuário e uma senha, clique em **Registro de Novo Usuário** no lado esquerdo da página de logon para solicitá-los.

4. Selecione **Solicitar Documentação/Fazer Download**.
5. Na caixa de listagem **Produto**, selecione **Hyperion Analyzer**.
6. Na caixa de listagem **Exibir**, selecione **Documentação** e clique em **Enviar**.

- Para acessar a documentação a partir do Centro de Download da Hyperion:


1. Faça logon em <http://hyperion.subscribenet.com>.
2. Nas caixas de texto **ID de Logon** e **Senha**, digite seu ID de Logon e senha atribuídos. Em seguida, clique em **Logon**.

3. Se você for um membro de várias contas do Centro de Download, selecione a conta que deseja usar para a sessão atual.
4. Na **Lista de Produtos**, selecione **Hyperion Analyzer**.
5. Na guia **Novas Versões**, selecione **Hyperion Analyzer 6.5**.

## Convenções

A tabela a seguir mostra as convenções utilizadas neste documento:

*Tabela 1: Convenções Utilizadas Neste Documento*

Item	Significado
	As setas indicam o início de um procedimento formado por etapas sequenciais ou um procedimento de etapa única.
Colchetes []	Nos exemplos, os colchetes indicam que os elementos delimitados são opcionais.
<b>Negrito</b>	O negrito nas etapas dos procedimentos destacam os principais elementos da interface.
LETRAS MAIÚSCULAS	As letras maiúsculas denotam comandos e vários IDs. (Exemplo: Comando CLEARBLOCK)
Ctrl + 0	As combinações de teclas mostradas com o sinal de adição (+) indicam que você deve manter a primeira tecla pressionada enquanto pressiona a próxima tecla. Não digite o sinal +.
Texto de exemplo	A fonte Courier indica que o material mostrado é um código ou um exemplo de sintaxe.
<i>Courier itálico</i>	O texto em Courier itálico indica um campo variável na sintaxe do comando. Substitua um valor no lugar da variável mostrada em Courier itálico.
<i>ARBORPATH</i>	Quando aparecer a variável de ambiente <i>ARBORPATH</i> em itálico, substitua o valor de <i>ARBORPATH</i> em seu site.
<i>Itálico</i>	O texto itálico em um termo relacionado a um produto no corpo de um manual indica que o termo também está incluído no glossário do manual.

*Tabela 1: Convenções Utilizadas Neste Documento (Continuação)*

<b>Item</b>	<b>Significado</b>
<i>n, x</i>	<i>n</i> itálico representa um número variável; <i>x</i> itálico pode representar um número variável ou uma letra. Às vezes, essas variáveis aparecem em fórmulas.
Reticências (...)	As reticências indicam que o texto foi omitido de um exemplo.
Orientações para o uso do mouse	Este documento fornece exemplos e procedimentos que utilizam um mouse para pessoas destras. Caso você utilize um mouse para canhotos, ajuste os procedimentos adequadamente.
Opções de menus	As opções nos menus são mostradas no seguinte formato. Substitua os nomes apropriados das opções nos espaços, conforme indicado.  <i>Nome do menu &gt; Comando de menu &gt; Comando de menu estendido</i>  Por exemplo: <b>1.</b> Selecione <b>Arquivo &gt; Área de Trabalho &gt; Contas.</b>

## Suporte Adicional

Além de fornecer a documentação e a ajuda on-line, a Hyperion oferece o seguinte suporte de informações sobre o produto.

### Como Solicitar Documentação Impressa

Para solicitar documentação impressa, use um dos seguintes métodos:

- Visite o site da Hyperion Solutions em <http://www.hyperion.com>.
- Nos Estados Unidos, entre em contato com o Suporte ao Cliente da Hyperion Solutions no telefone 877-901-4975.
- Fora dos Estados Unidos, inclusive o Canadá, entre em contato com o Suporte ao Cliente da Hyperion Solutions no telefone 203-703-3600. Os clientes que não contam com o serviço de suporte da América do Norte devem entrar em contato com seus centros de suporte locais.

## Serviços de Treinamento

A Hyperion oferece várias opções de treinamento, como treinamentos com instrutores, treinamentos personalizados e eTraining. Esses treinamentos abrangem todos os aplicativos e tecnologias da Hyperion e são dirigidos a administradores, usuários finais e profissionais de Sistemas de Informação (SI).

Os treinamentos com instrutores são oferecidos em formatos e locais adequados aos diferentes clientes da Hyperion no mundo todo. Os Centros Autorizados de Treinamento da Hyperion são certificados para oferecer cursos desenvolvidos pela Hyperion. Serviços de Treinamento Personalizado — treinamento sobre aplicativos configurados e personalizados que os funcionários utilizam em seu trabalho — é outra opção para aumentar a produtividade dos usuários e assegurar o bom andamento das operações no dia-a-dia. O *eTraining* — que inclui treinamentos utilizando computadores e a Web, e treinamento interativo em Salas de Aula Virtuais — é uma maneira econômica de lhe oferecer uma introdução prática a recursos e funções dos produtos. O treinamento em computador (CBT) e o treinamento via Web (WBT) oferecem um serviço de alta qualidade, que pode ser desenvolvido de acordo com as necessidades e as conveniências do usuário, independentemente do local.

Para obter mais informações sobre treinamento, entre em contato com o seu Gerente Regional de Treinamento ou visite o site da Hyperion Solutions em <http://www.hyperion.com>, para consultar uma lista de todos os tipos de treinamento.

## Serviços de Consultoria

Os Serviços de Consultoria da Hyperion oferecem assistência aos clientes para maximizar o uso dos produtos Hyperion, bem como o retorno do investimento feito nesses produtos. Consultores experientes e Parceiros Comerciais da Hyperion auxiliam as organizações a definirem soluções adequadas às suas necessidades específicas, como emissão de relatórios, análises, criação e planejamento. Serviços específicos incluem consultoria de implementação, soluções comerciais personalizadas, integração de dados e consultoria técnica. Além disso, a Hyperion oferece vários Pacotes de Serviços e Revisões.

Para obter mais informações sobre os Serviços de Consultoria, Pacotes de Serviços e Revisões, bem como sobre os serviços oferecidos pelos Parceiros Comerciais, consulte seu representante local de serviços de consultoria ou visite o site da Hyperion Solutions em <http://www.hyperion.com>, para consultar uma lista de todos os Parceiros Comerciais da Hyperion.

## Suporte Técnico

A Hyperion fornece suporte pela Web e por telefone para garantir que seus clientes solucionem os problemas com os produtos de maneira rápida e precisa. O suporte está disponível para todos os produtos da Hyperion, sem custo adicional para os clientes que tenham um contrato atualizado de manutenção.

- Para obter suporte pela Web ou para consultar informações completas sobre as opções de suporte disponíveis, visite o site da Hyperion Solutions em <http://www.hyperion.com>.
- Nos Estados Unidos, ligue para 877-901-4975 e entre em contato com o Suporte ao Cliente da Hyperion Solutions.
- Fora dos Estados Unidos, inclusive o Canadá, entre em contato com o Suporte ao Cliente da Hyperion Solutions no telefone 203-703-3600. Os clientes que não contam com o serviço de suporte da América do Norte devem entrar em contato com seus centros de suporte locais.

## Feedback Sobre a Documentação

A Hyperion empenha-se para fornecer uma documentação completa e precisa. Nós valorizamos a sua opinião sobre essa documentação e gostaríamos de receber as suas críticas e sugestões. Envie-nos seus comentários preenchendo o formulário de pesquisa disponível em <http://www.hyperion.com>.

# Visão Geral do Hyperion Analyzer

O Hyperion Analyzer é composto pelos seguintes componentes:

- **Repositório:** Um local central de armazenamento de dados do sistema Hyperion Analyzer, de IDs de usuários, preferências de usuários e definições de relatórios em tabelas de bancos de dados relacionais.
- **Servidor de Análise do Hyperion Analyzer:** Um aplicativo para a Web baseado em servlet que reside no servidor de aplicações J2EE. O Servidor de Análise facilita a geração de relatórios para clientes HTML ou Java e fornece gerenciamento de usuários baseado na Web.
- **Ferramentas de Administração do Hyperion Analyzer:** Um cliente que fornece uma interface gráfica Java para gerenciar usuários, grupos de usuários e conexões com bancos de dados por meio de um navegador da Web suportado. Esse cliente também permite acessar vários utilitários de administração.
- **Cliente Web Java do Hyperion Analyzer:** Um cliente que permite a análise de dados on-line. Você pode desenvolver e formatar aplicativos personalizados de análise sem “codificação.” Normalmente o Hyperion Analyzer é usado para fazer análises de vendas, desempenho, financeiras e de previsão.
- **Cliente Windows do Hyperion Analyzer:** Uma interface e funcionalidade do Cliente Web Java fornecidas como um aplicativo Java para sistemas operacionais Microsoft Windows suportados.
- **Cliente Web HTML do Hyperion Analyzer:** Um thin client HTML utilizado por meio de um navegador da Web suportado. Foi desenvolvido para usuários de informações que não requerem recursos avançados de projeto e criação de conteúdo.

- **Caixa de Ferramentas API do Hyperion Analyzer:** Uma ferramenta que os desenvolvedores podem usar para incorporar a aparência e funcionalidade do Cliente Web Java do Hyperion Analyzer em seus próprios aplicativos personalizados da Web.

## Visão Geral da Arquitetura

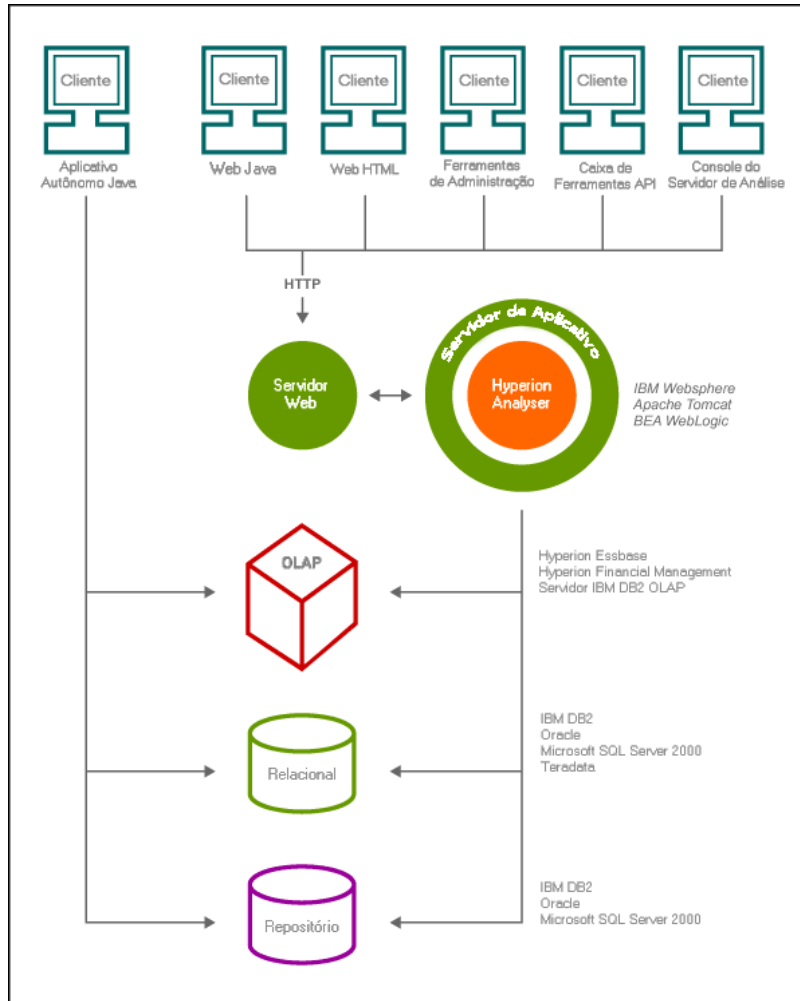
A funcionalidade do Hyperion Analyzer é distribuída em uma arquitetura de multicamadas:

- Camada de Cliente
- Camada de Servidor



- Camada de Banco de Dados

Figura 1: Diagrama Arquitetural da Funcionalidade do Hyperion Analyzer



A camada de cliente compreende os três clientes de navegadores da Web e a Caixa de Ferramentas API. Todos os clientes comunicam-se com o restante do sistema Hyperion Analyzer usando o Protocolo de Transmissão de Hipertexto (HTTP, Hypertext Transmission Protocol).

A camada de servidor inclui os seguintes componentes:

- O servidor Web
- O servidor do aplicativo J2EE
- O Servidor de Análise do Hyperion Analyzer
- Drivers e protocolos para a comunicação com a camada do servidor de banco de dados

A camada de banco de dados oferece suporte a bancos de dados OLAP e relacionais e ao repositório relacional do Hyperion Analyzer. A conectividade de fontes de dados com o Hyperion Financial Management e o Hyperion Planning também está disponível.

É necessário um servidor Web suportado para apresentar a página da Web a partir da qual os clientes Web são iniciados, para fornecer arquivos contendo componentes Java e para transportar imagens geradas em tempo de execução. Depois de estabelecidos os clientes, o servidor Web gerencia toda a comunicação de HTTP da camada intermediária de clientes.

O Hyperion Analyzer é executado em um servidor de aplicativos J2EE. O servidor de aplicativos J2EE suportado compartilha a lógica de negócios do Hyperion Analyzer, tráfego da rede, segurança de aplicativos para um grande número de usuários simultâneos e fornece balanceamento de carga e tolerância a falhas.

Durante o processo de instalação, o Hyperion Analyzer é implantado em um servidor de aplicativos J2EE e suas tabelas são criadas segundo a opção selecionada de repositório RDBMS. O sistema utiliza um servidor Web para se comunicar com os clientes.

# Opções de Implantação

O Hyperion Analyzer oferece grande flexibilidade na maneira de configurar o sistema. As opções de configuração são determinadas por diversos fatores. Entre outros aspectos, a lista a seguir inclui algumas das possíveis considerações para se tomar decisões de configuração:

- Hardware e software atuais
- Futuras atualizações de hardware e software
- Quantidade de dados
- O balanceamento entre a facilidade de configuração e o desempenho

Para auxiliá-lo na tomada de decisões, a Hyperion recomenda que você examine as seguintes opções de implantação:

[“Opção de Implantação 1” na página 20](#)

[“Opção de Implantação 2” na página 21](#)

[“Opção de Implantação 3” na página 22](#)

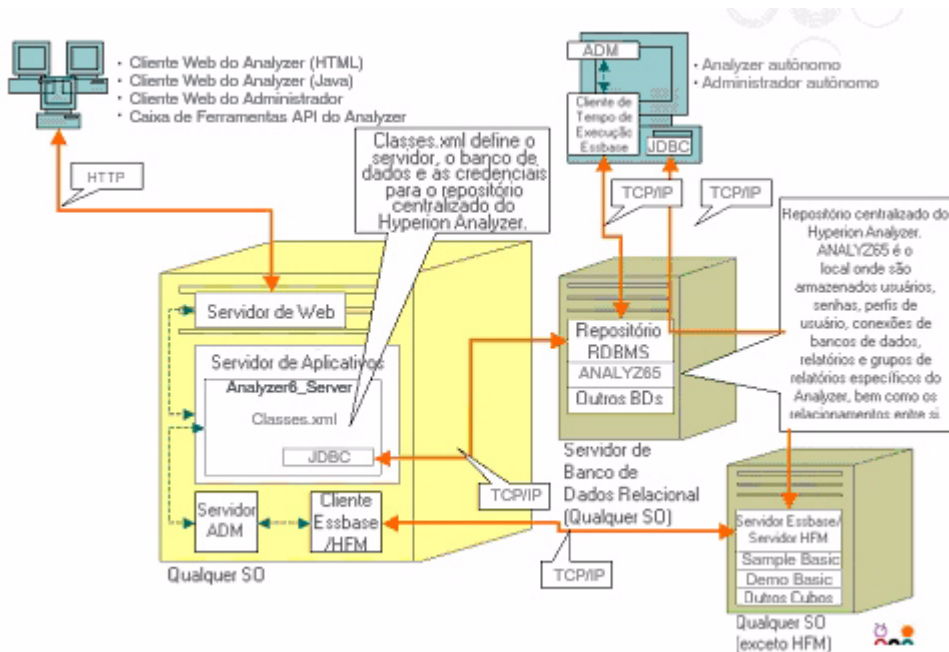
[“Opção de Implantação 4” na página 23](#)

[“Opção de Cliente Autônomo Windows” na página 24](#)

## Opção de Implantação 1

A primeira opção oferece suporte a configurações de médio e grande portes. Neste caso, o servidor Web e o servidor de aplicativos estão no mesmo computador e estão separados do repositório RDBMS e das fontes de dados. Esta é a opção de configuração mais comum e altamente recomendada. A separação dos componentes permite uma alta escalabilidade e cada componente de hardware pode ser atualizado individualmente conforme a necessidade.

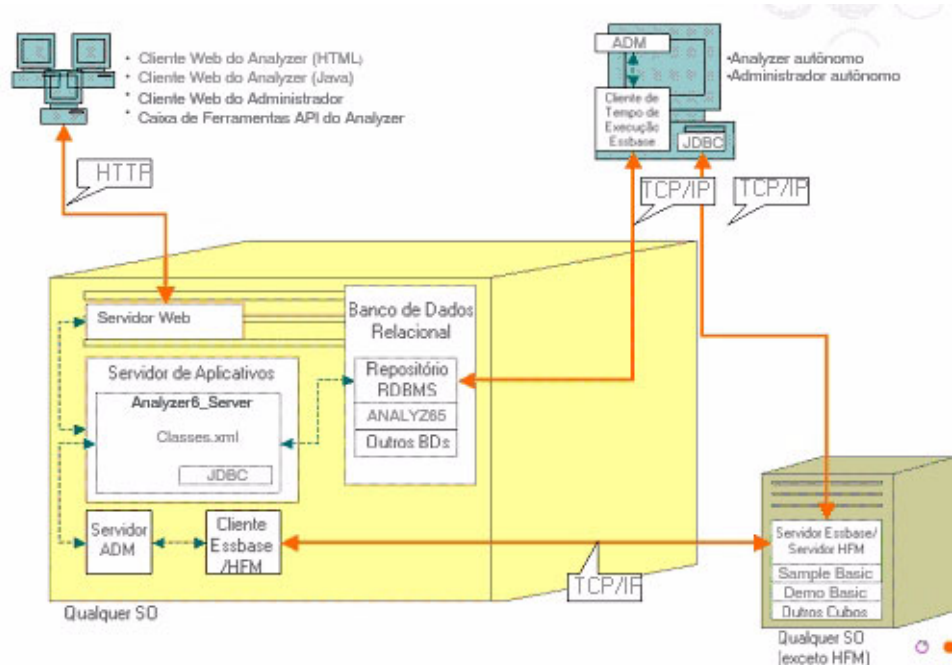
Figura 2: Opção de Implantação 1 do Hyperion Analyzer



## Opção de Implantação 2

Esta configuração define o servidor Web, o servidor de aplicativos e o repositório RDBMS no mesmo computador, mas separados das fontes de dados. Esta opção de configuração é utilizada para implantações de médio porte.

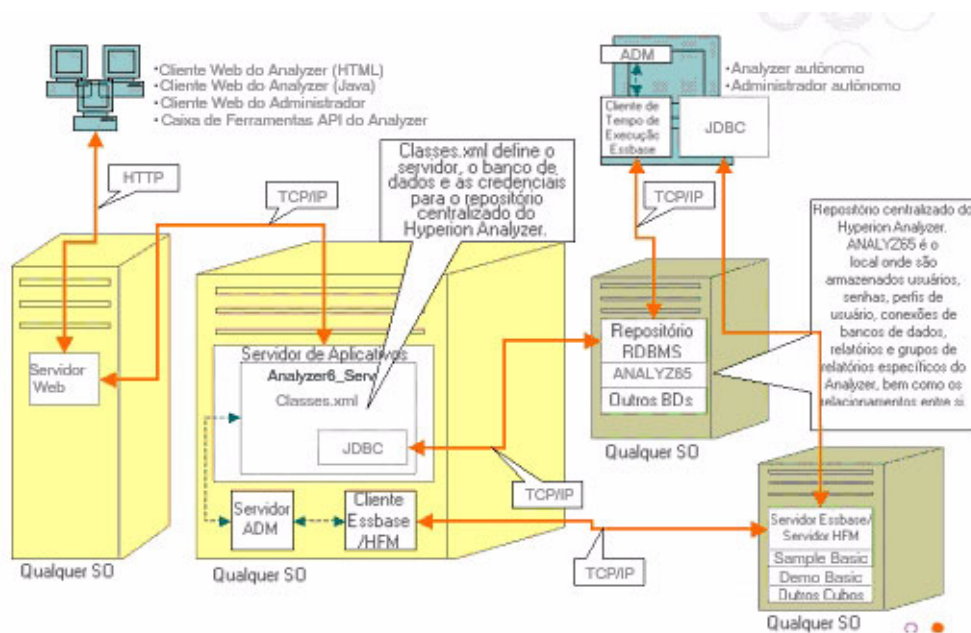
Figura 3: Opção de Implantação 2 do Hyperion Analyzer



## Opção de Implantação 3

A terceira opção oferece suporte ao sistema de uma empresa de grande porte com uma estrutura sistêmica existente a qual o Hyperion Analyzer pode utilizar e com a qual pode se integrar. O servidor Web e o servidor de aplicativos estão em computadores diferentes, assim como o repositório RDBMS e as fontes de dados. Essa é a opção de configuração típica para uma empresa com uma base centralizada de servidores Webservidores Web. Contudo, essa configuração requer um conhecimento mais profundo sobre a configuração do servidor Web e do servidor de aplicativos.

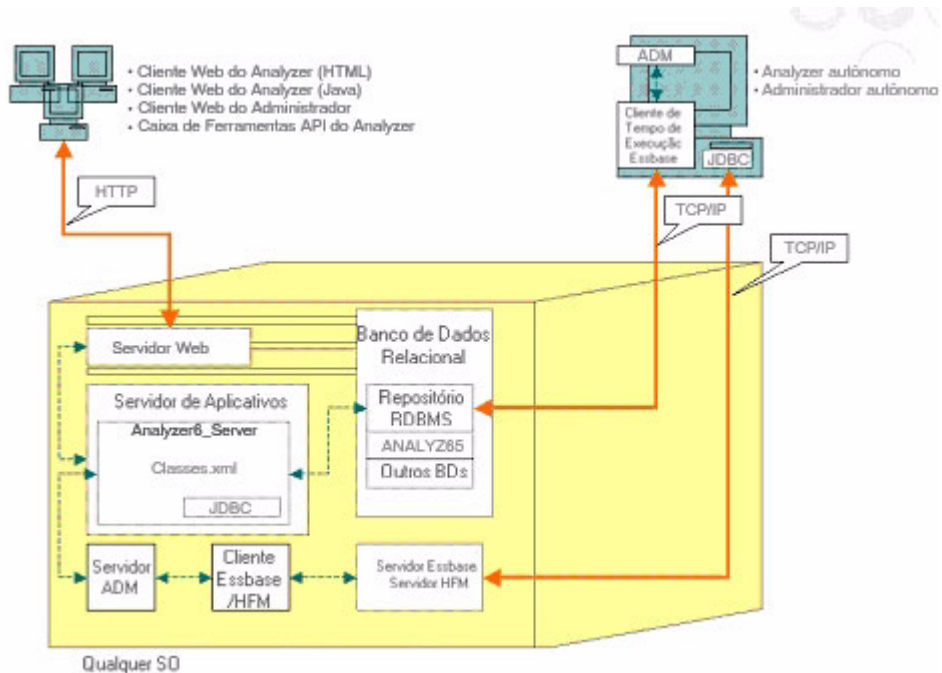
Figura 4: Opção de Implantação 3 do Hyperion Analyzer



## Opção de Implantação 4

A quarta opção é melhor utilizada em pequenas implantações, em situações de testes e protótipos. O servidor Web, o servidor de aplicativos, o Essbase/Hyperion Financial Management e o Repositório RDBMS estão todos no mesmo servidor. Essa opção não é recomendada para um grande número de usuários simultâneos, a menos que os servidores tenham várias CPUs e disponibilidade maximizada de RAM.

Figura 5: Opção de Implantação 4 do Hyperion Analyzer



## Opção de Cliente Autônomo Windows

Em cada uma das alternativas descritas anteriormente existe a opção de implementar um cliente autônomo (standalone) no ambiente operacional Windows. Essa opção fornece conectividade TCP/IP para o repositório do Hyperion Analyzer, RDBMS e fontes de dados OLAP sem a utilização de servidores Web e de aplicativos. A desvantagem dessa opção são os drivers JDBC requeridos e o cliente Hyperion Essbase. Isso aumenta a complexidade da implantação em relação à situação mais simples de thin client e applet java baseados em html.

## Opções de Instalação

Você pode instalar o Hyperion Analyzer utilizando qualquer um dos procedimentos abaixo:

- **Instalação no Microsoft Windows:** O arquivo de instalação `setup.exe` é fornecido para a instalação do Hyperion Analyzer nos sistemas operacionais Microsoft Windows. A instalação pode ser feita no servidor de aplicativos Apache Tomcat 4.1.x, em um servidor Apache Tomcat 4.0.4 ou posterior existente, no IBM WebSphere ou no BEA WebLogic. Consulte a seção [Capítulo 2, “Instalando o Hyperion Analyzer no Microsoft Windows,”](#) para obter mais informações.
- **Sistema operacional UNIX:** A Hyperion fornece os scripts de shell `setup_aix.sh`, `setup_hpux.sh` e `setup_solaris.sh` para a instalação do Servidor de Análise do Hyperion Analyzer nos sistemas operacionais IBM AIX, HP-UX ou Sun Solaris UNIX. Dependendo de seu sistema operacional, você poderá fazer a instalação no servidor de aplicativos Apache Tomcat 4.1.x, em um servidor Apache Tomcat 4.0.4 ou posterior existente, no IBM WebSphere ou no servidor de aplicativos BEA WebLogic. Consulte o *Guia de Instalação do Hyperion Analyzer para UNIX* para obter mais informações.
- **Implantações manuais em servidores de aplicativos:** Você pode implantar manualmente o Hyperion Analyzer em diversos servidores de aplicativos se preferir não utilizar o servidor de aplicativos fornecido. As seguintes opções estão disponíveis:
  - **Instalação no IBM WebSphere:** Você deve implantar manualmente o Hyperion Analyzer em um servidor de aplicativos previamente instalado. Consulte o [Capítulo 4, “Implantando o Hyperion Analyzer no IBM WebSphere”](#), para obter mais informações.



- Instalação no BEA WebLogic: Você deve implantar manualmente o Hyperion Analyzer em um servidor de aplicativos previamente instalado. Consulte o [Capítulo 5, “Implantando o Hyperion Analyzer no BEA WebLogic,”](#) para obter mais informações.



# Instalando o Hyperion Analyzer no Microsoft Windows

Este capítulo fornece as informações e os procedimentos que você deverá preparar para fazer e concluir a instalação do Hyperion Analyzer em seu sistema de servidor ou de cliente. As seções a seguir lhe ajudarão no processo:

- [“Requisitos do Sistema” na página 27](#)
- [“Antes de Instalar o Hyperion Analyzer” na página 32](#)
- [“Resumo da Instalação” na página 35](#)
- [“Instalando o Hyperion Analyzer” na página 35](#)
- [“Depois de Instalar o Hyperion Analyzer” na página 54](#)
- [“Iniciando o Servidor OLAP do Hyperion Essbase” na página 59](#) [“Configurando o Microsoft IIS Web Server” na página 62](#)

## Requisitos do Sistema

Esta seção descreve os pré-requisitos necessários para instalar o Hyperion Analyzer no Microsoft Windows. A instalação deve atender aos seguintes requisitos de sistema, gerais e específicos, do aplicativo.

### Requisitos do Sistema do Servidor

*Tabela 2: Requisitos do Sistema do Servidor do Hyperion Analyzer*

Componente	Requisito
Processador	CPU de 450 MHz
Memória	512 MB de RAM
Espaço em Disco	1 GB de espaço de processamento

Tabela 2: Requisitos do Sistema do Servidor do Hyperion Analyzer (Continuação)

<b>Componente</b>	<b>Requisito</b>
Sistema Operacional	Um dos seguintes Sistemas Operacionais: <ul style="list-style-type: none"> <li>• Microsoft Windows NT 4 com Service Pack 6a ou</li> <li>• Microsoft Windows 2000 com Service Pack 3</li> </ul>
Navegador da Web	Um dos seguintes navegadores: <ul style="list-style-type: none"> <li>• Microsoft Internet Explorer 5.5 ou 6.0</li> <li>• Netscape Navigator 6.2 ou 7.0</li> </ul>
Plug-in Java	1.3.0_02 ou 1.3.1_07
Add-ins de Planilhas	Microsoft Excel 97 (sp1 ou 2), 2000 ou XP
Periféricos	<ul style="list-style-type: none"> <li>• Monitor SVGA, resolução 800x600</li> <li>• Unidade de CD-ROM</li> </ul>
Conexão de rede	TCP/IP
Servidores de aplicativos	Um dos seguintes servidores: <ul style="list-style-type: none"> <li>• Tomcat 4.0.4</li> <li>• Tomcat 4.1.18 (instalação completa)</li> <li>• IBM WebSphere 4.0.5 Advanced Edition ou Advanced Edition Single Server</li> <li>• IBM WebSphere 5.0, Express ou Enterprise Edition</li> <li>• BEA WebLogic 6.1.4 (Service Pack 3 suportado)</li> <li>• BEA WebLogic 7.0</li> </ul>
Servidores OLAP	Um dos seguintes servidores: <ul style="list-style-type: none"> <li>• Hyperion Essbase 6.2.4 ou 6.5.4</li> <li>• IBM DB2 OLAP Server 7.1 (FixPak 11)</li> <li>• IBM DB2 OLAP Server 8.1 (FixPak 2)</li> </ul>
Fontes de dados relacionais	Hyperion Financial Management 3.0.3 ou 3.0.4 Hyperion Planning 3.3

*Tabela 2: Requisitos do Sistema do Servidor do Hyperion Analyzer (Continuação)*

<b>Componente</b>	<b>Requisito</b>
Servidores relacionais	Um dos seguintes servidores: <ul style="list-style-type: none"> <li>• IBM DB2 7.2 Enterprise Personal Edition (instalação completa), JDBC 2.0</li> <li>• IBM DB2 8.1 Enterprise Server Edition</li> <li>• Drivers Microsoft SQL Server 2000, SP3, MS SQL Server JDBC</li> <li>• Drivers Oracle 8.1.7 ou 9.2.1, Native JDBC</li> <li>• Teradata 4.1</li> </ul>
Outros	<ul style="list-style-type: none"> <li>• Cliente de Tempo de Execução Aplicável do Hyperion Essbase</li> <li>• Adobe Acrobat Reader 5.0</li> </ul>

## Requisitos do Sistema de Cliente Autônomo

*Tabela 3: Requisitos do Sistema do Cliente Autônomo do Hyperion Analyzer*

<b>Componente</b>	<b>Requisito</b>
Processador	CPU de 450 MHz
Memória	256 MB de RAM
Espaço em disco	25 MB
Sistema operacional	Um dos seguintes sistemas operacionais: <ul style="list-style-type: none"> <li>• Microsoft Windows NT 4.0, Service Pack 6a</li> <li>• Microsoft Windows 2000, Service Pack 3</li> <li>• Microsoft Windows XP</li> </ul>
Navegador da Web para cliente Web	Um dos seguintes navegadores: <ul style="list-style-type: none"> <li>• Microsoft Internet Explorer 5.5 ou 6.0</li> <li>• Netscape Navigator 6.2 ou 7.0</li> </ul>
Navegador da Web para cliente Java	Um dos seguintes navegadores: <ul style="list-style-type: none"> <li>• Microsoft Internet Explorer 4, 5 ou 6</li> <li>• Netscape Navigator 4.7, 6.1 ou 6.2</li> </ul>

Tabela 3: Requisitos do Sistema do Cliente Autônomo do Hyperion Analyzer

Componente	Requisito
Plug-in Java para cliente Java	Sun Java Plug-in 1.3.0_02 ou 1.3.1_07 <b>Observação:</b> Instalado automaticamente na primeira execução do Hyperion Analyzer.
Repositórios relacionais	Um dos seguintes repositórios: <ul style="list-style-type: none"> <li>• IBM DB2 7.2 Enterprise Personal Edition, JDBC 2.0</li> <li>• IBM DB2 8.1 Enterprise Server Edition, JDBC 2.0</li> <li>• Microsoft SQL Server 2000, SP3, MS SQL JDBC</li> <li>• Oracle 8.1.7 ou 9.2.1</li> </ul>
Outros	<ul style="list-style-type: none"> <li>• Cliente de Tempo de Execução Aplicável do Hyperion Essbase</li> </ul> <b>Observação:</b> Para acessar o Hyperion Essbase, o cliente de Tempo de Execução do Hyperion Essbase correspondente deve ser instalado com o Servidor de Aplicativos J2EE. <ul style="list-style-type: none"> <li>• Adobe Acrobat Reader 5.0</li> </ul>

## Requisitos do Sistema do Cliente

Tabela 4: Requisitos do Sistema do Cliente do Hyperion Analyzer

Componente	Requisito
Processador	CPU de 450 MHz
Memória	512 MB de RAM
Espaço em disco	25 MB
Sistema operacional	Um dos seguintes sistemas operacionais: <ul style="list-style-type: none"> <li>• Microsoft Windows NT 4.0, Service Pack 6a</li> <li>• Microsoft Windows 2000, Service Pack 3</li> <li>• Microsoft Windows XP</li> </ul>
Navegador da Web para cliente Web	Um dos seguintes navegadores: <ul style="list-style-type: none"> <li>• Microsoft Internet Explorer 5.5 ou 6.0</li> <li>• Netscape Navigator 6.2 ou 7.0</li> </ul>

Tabela 4: Requisitos do Sistema do Cliente do Hyperion Analyzer (Continuação)

<b>Componente</b>	<b>Requisito</b>
Navegador da Web para cliente Java	Um dos seguintes navegadores: <ul style="list-style-type: none"><li>• Microsoft Internet Explorer 4, 5 ou 6</li><li>• Netscape Navigator 4.7, 6.1 ou 6.2</li></ul>
Plug-in Java para cliente Java	Sun Java Plug-in 1.3.0_02 ou 1.3.1_07 <b>Observação:</b> Instalado automaticamente na primeira execução do Hyperion Analyzer.
Outros	Adobe Acrobat Reader 5.0

# Antes de Instalar o Hyperion Analyzer

Antes de instalar o Hyperion Analyzer, existem várias considerações e tarefas de pré-requisitos a serem executadas ou pelo menos a serem examinadas para verificar a aplicabilidade à sua situação. As seguintes seções abrangem essas informações:

- [“Lista de Verificação Antes da Instalação” na página 32](#)
- [“Considerações de RDBMS” na página 33](#)
- [“Criando Backup de um Repositório Existente” na página 34](#)

## Lista de Verificação Antes da Instalação

Antes de instalar o Hyperion Analyzer, execute as tarefas abaixo que se aplicam à sua instalação:

- Certifique-se de que o usuário conectado ao servidor seja um Administrador com privilégios irrestritos.
- Reavalie os requisitos do sistema para sua configuração e certifique-se de que sejam compatíveis.
- Se existir uma versão anterior do Hyperion Analyzer no sistema, crie um backup do repositório do Hyperion Analyzer. Para obter mais informações, consulte [“Criando Backup de um Repositório Existente” na página 34](#).
- Verifique os nomes dos servidores e os nomes dos caminhos. Não use o nome “localhost” para identificar servidores.
- Certifique-se da disponibilidade de nomes de usuários e senhas para o servidor OLAP do Hyperion Essbase e seu RDBMS.

**Observação:** O nome “System” não pode ser usado para contas de logon. Logons e senhas duplicadas não podem ser usadas. Certifique-se de que o tamanho dos logons exclusivos não exceda oito (8) caracteres.

- Se o Hyperion Financial Management for o servidor OLAP escolhido para sua instalação, certifique-se de que o cliente Hyperion Financial Management seja instalado no mesmo computador que o servidor de aplicativos.
- Certifique-se de que os drivers JDBC corretos estejam disponíveis para o repositório RDBMS que você está usando.



- Se existir um servidor de aplicativos Apache Tomcat previamente instalado, certifique-se de que o mesmo não esteja sendo executado.
- Se for usado um sistema RDBMS previamente instalado, certifique-se de que o serviço tenha sido iniciado.

## Considerações de RDBMS

### IBM DB2 Versão 7.2

Se usar o IBM DB2 7.2 como repositório relacional para o Hyperion Analyzer, você deverá configurar o DB2 para usar drivers JDBC 2.0 e certificar-se de que os seguintes tipos de repositório satisfaçam os requisitos de compatibilidade:

- Enterprise Personal Edition
- Enterprise Server Edition

▶ Para configurar o DB2 RDBMS para usar drivers JDBC 2.0:

1. Feche todos os serviços de bancos de dados.
2. Execute o arquivo `usejdbc2.bat` no subdiretório `sql1lib\java12`.

**Observação:** Quando configurar os drivers JDBC para o IBM DB2 8.1, certifique-se de que o arquivo `db2jcc.jar` esteja no mesmo diretório que o arquivo `db2java.zip`.

3. Reinicie todos os serviços de bancos de dados.

**Observação:** Se instalar o repositório do Hyperion Analyzer em um banco de dados DB2 existente, você deverá fornecer um nome de usuário e as informações do banco de dados para concluir a instalação. O nome de usuário fornecido deve ter sido previamente atribuído ao banco de dados.

### Enterprise Server e Personal Edition

- Digite o nome (com distinção entre maiúsculas e minúsculas) do servidor de banco de dados quando especificar localizações e caminhos. “Localhost” não é um nome recomendado para o servidor.
- Os nomes de usuários são limitados a oito (8) caracteres ou menos.

## IBM DB2 Enterprise Server Edition Somente

- Certifique-se de que os nomes de usuários recebam privilégios de conexão ao banco de dados.
- Certifique-se de que o banco de dados e um nome de usuário sejam criados antes da instalação para a criação do repositório RDBMS.

## Microsoft SQL Server 2000

- Você deverá fazer o download dos drivers JDBC corretos em <http://msdn.microsoft.com/downloads/> antes de instalar o Hyperion Analyzer. Durante a instalação, serão exibidos avisos solicitando que você localize os drivers JDBC.
- Não crie o banco de dados ou o logon antes da instalação. O logon é criado no banco de dados no processo da instalação.

## Oracle

- É necessário um logon Root (raiz) para a criação de um espaço de tabelas no Oracle.
- Use o nome (com distinção entre maiúsculas e minúsculas) do servidor de espaço de tabelas quando especificar as localizações e os caminhos. “Localhost” não é um nome recomendado para o servidor.
- Não crie o espaço de tabelas ou o nome de usuário antes da instalação. O instalador cria ambos no banco de dados.

## Criando Backup de um Repositório Existente

As tabelas do banco de dados no repositório do Hyperion Analyzer foram reorganizadas. Durante a instalação, as tabelas são migradas para a nova estrutura. Antes de começar a instalação, você deve criar um backup de seu repositório existente. Como resultado das alterações nas tabelas, as versões anteriores do repositório do Hyperion Analyzer não são compatíveis com esta versão do Hyperion Analyzer.

# Resumo da Instalação

Para instalar o Hyperion Analyzer com sucesso, você deve realizar as seguintes tarefas:

- Selecione um idioma de instalação.
- Selecione um modo de utilização e tipo de configuração.
- Reavalie os termos e condições do contrato de licença.
- Selecione e configure o servidor de aplicativos.
- Selecione e configure o RDBMS.
- Configure o Hyperion Analyzer.
- Reavalie o resumo da instalação.
- Conclua a instalação.
- Configure o software para seu sistema.

## Instalando o Hyperion Analyzer

O procedimento a seguir o guiará pelo processo de instalação do Hyperion Analyzer.

**Observação:** Durante a instalação do Hyperion Analyzer, prossiga com os diálogos clicando nos botões Voltar ou Avançar. Para sair da instalação, clique no botão Sair.

► Para instalar o Hyperion Analyzer:

1. Execute uma das seguintes ações:

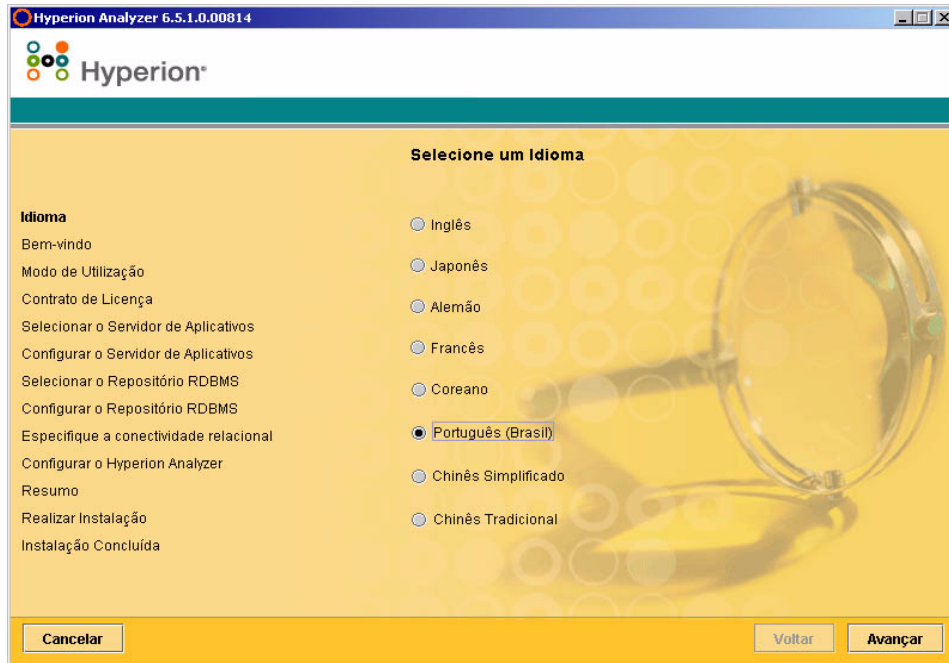
- Se tiver o CD do Hyperion Analyzer, insira-o na unidade de CD-ROM.
- Se você fez o download do software Hyperion Analyzer a partir de um site de FTP ou do Centro de Download da Hyperion, execute uma das seguintes ações:
  - Vá até o diretório onde foi feito o download do aplicativo de instalação e clique duas vezes em **setup.exe**.

Na área de trabalho do Windows, clique em **Iniciar>Executar** e digite **<unidade>:\<caminho>\setup.exe** e clique em **OK**.

Onde <unidade> e <caminho> são a localização do aplicativo de instalação do Hyperion Analyzer.

É exibida a janela Seleção de Idioma.

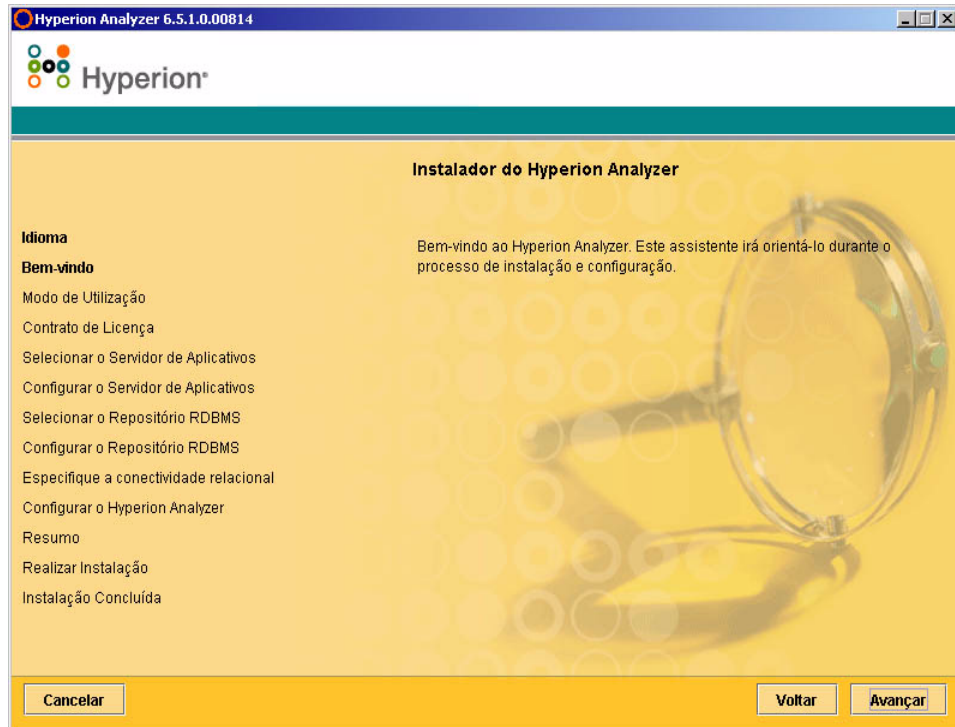
Figura 6: A Janela Seleção de Idioma



2. Selecione um idioma no qual o assistente de instalação será exibido e clique em **Avançar**.

É exibida a janela de Boas-vindas.

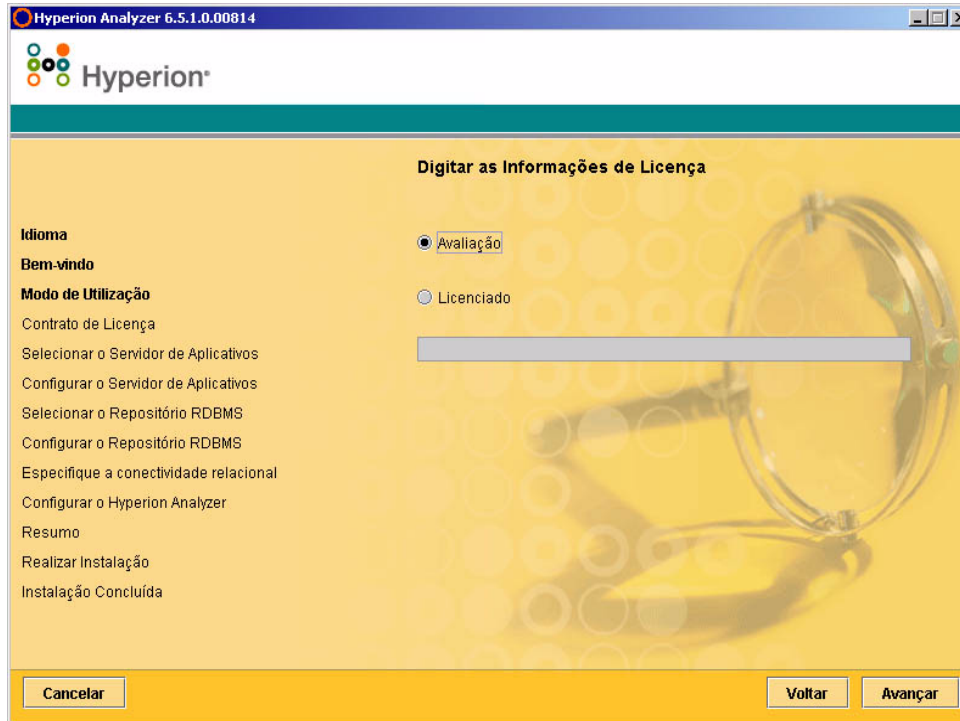
Figura 7: Janela de Boas-vindas à Instalação do Hyperion Analyzer



3. Clique em **Avançar**.

É exibida a janela Modo de Utilização.

Figura 8: Janela Modo de Utilização da Instalação do Hyperion Analyzer



**4.** Selecione um dos seguintes tipos de utilização:

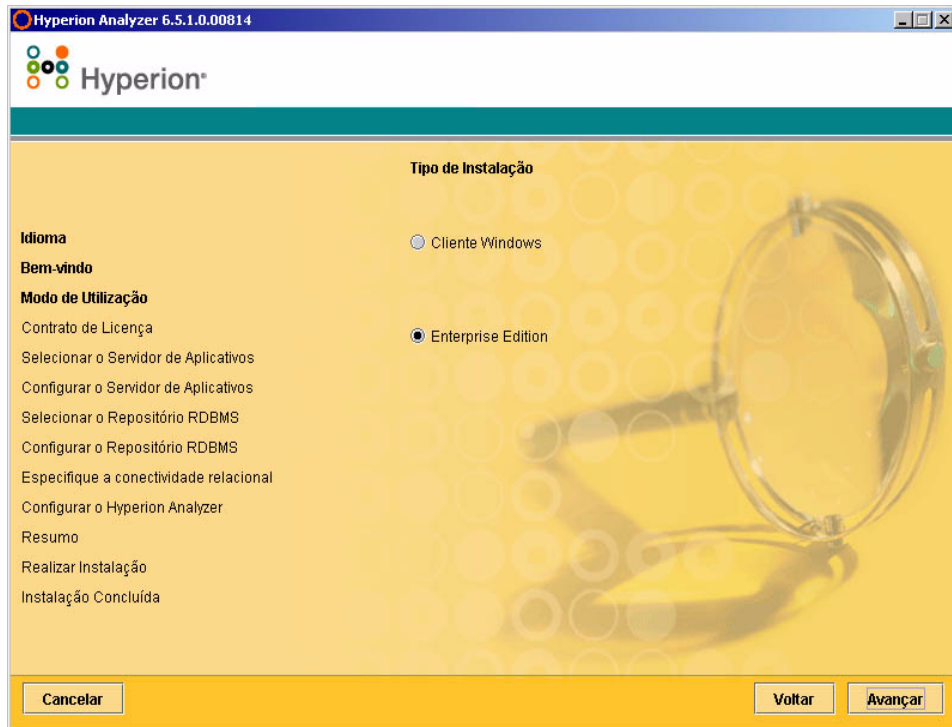
- Para instalar uma versão de avaliação do Hyperion Analyzer, selecione **Avaliação**.
- Para instalar uma versão licenciada do Hyperion Analyzer, selecione **Licenciada** e digite uma chave válida de licença.

**Observação:** A chave de licença é fornecida pelo Centro de Download da Hyperion, em <http://hyperion.subscribenet.com>.

**5.** Clique em **Avançar**.

É exibida a janela Tipo de Instalação.

Figura 9: Janela Tipo de Instalação da Instalação do Hyperion Analyzer



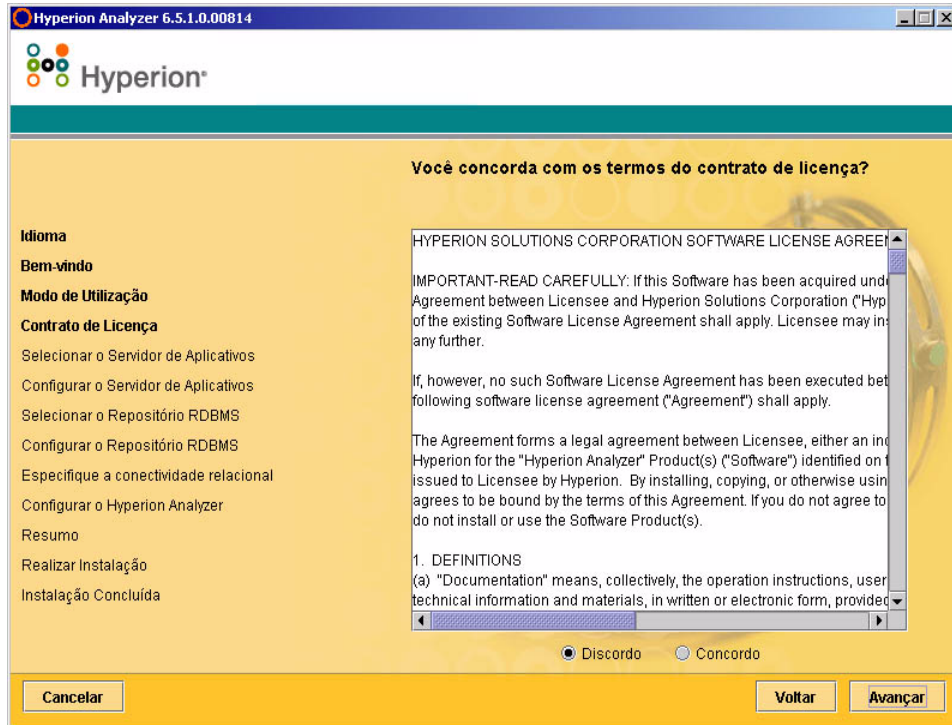
6. Selecione um dos seguintes tipos de configuração:

- Para instalar o Cliente Autônomo Windows, selecione **Cliente Windows**. Esta opção instala os arquivos necessários para acessar o servidor do Hyperion Analyzer instalado em outro computador via TCP/IP somente.
- Para instalar o software do cliente e do servidor, clique em **Enterprise Edition**. Esta opção instala o Hyperion Analyzer em um servidor de aplicações para acesso via HTTP e TCP/IP.

7. Clique em **Avançar**.

É exibida a janela Contrato de Licença.

Figura 10: Janela Contrato de Licença da Instalação do Hyperion Analyzer



8. Depois de ler o contrato de licença, selecione **Aceito** e clique em **Avançar**.



É exibida a janela Selecionar o Tipo de Servidor de Aplicativos.

**Observação:** Se você selecionou Cliente Windows em [etapa 6](#), vá para [etapa 12 na página 45](#). A seleção e configuração de um Servidor de Aplicativos não estão incluídas na instalação do Cliente Windows.

*Figura 11: Janela Selecionar o Tipo de Servidor de Aplicativos da Instalação do Hyperion Analyzer*



9. Selecione uma das seguintes opções de servidor de aplicativos:

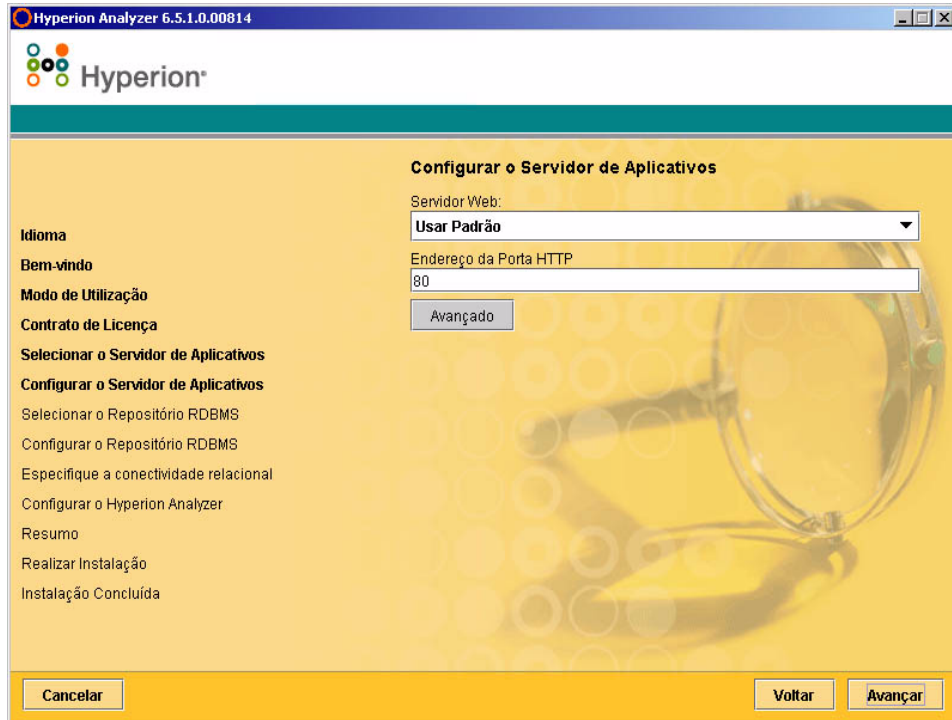
- **Tomcat 4.1** – Instala o Hyperion Analyzer em um servidor de aplicativos Apache Tomcat 4.1 existente.
  - **Opcional:** Selecione **Instalar Tomcat 4.1.18**. Se você ainda não tem um servidor de aplicativos instalado, o Apache Tomcat 4.1.18 e o Hyperion Analyzer serão instalados como parte da opção “baterias incluídas”.

- **Tomcat 4.0** – Instala o Hyperion Analyzer em um servidor de aplicativos Apache Tomcat 4.0.4 existente.
- **IBM WebSphere 4** – Instala o Hyperion Analyzer em um servidor de aplicativos IBM WebSphere 4.0.5 existente.
- **IBM WebSphere 5** – Instala o Hyperion Analyzer em um servidor de aplicativos IBM WebSphere 5 existente.
- **WebLogic 6.1** – Instala o Hyperion Analyzer em um servidor de aplicativos BEA WebLogic 6.1 existente.
- **WebLogic 7.0** – Instala o Hyperion Analyzer em um servidor de aplicativos BEA WebLogic 7.0 existente.

**10.** Selecione **Avançar**.

É exibida a janela Configurar o Servidor de Aplicativos, conforme é mostrado na [Figura 12](#). Três servidores de aplicativos, duas versões de cada, são suportadas pelo Hyperion Analyzer.

*Figura 12: Configurar o Servidor de Aplicativos: Apache Tomcat 4.1.x (Padrão)*



11. Com base na opção de servidor de aplicativos que você selecionou, configure os seguintes parâmetros:

Tabela 5: Parâmetros de Configuração de Servidor de Aplicativos

Servidor de Aplicativos	Parâmetros
Apache Tomcat 4.1	<ol style="list-style-type: none"><li>1. Na lista de <b>Servidores Web</b>, selecione <b>Usar Padrão</b> ou <b>Microsoft Internet Information Services (IIS)</b></li><li>2. Digite um Endereço de Porta HTTP; 80 é o padrão.</li><li>3. <b>Opcional:</b> Clique em <b>Avançado</b> para definir o <b>Alias do Host</b> com um nome diferente do nome do servidor.</li></ol>
Apache Tomcat 4.1 ou 4.0 (pré-instalado)	<ol style="list-style-type: none"><li>1. Digite um caminho para a <b>Localização do Servidor de Aplicativos</b> ou navegue até o diretório raiz clicando no botão Reticências (...).</li><li>2. Digite um <b>Endereço de Porta HTTP</b>; 80 é o padrão.</li><li>3. <b>Opcional:</b> Clique em <b>Avançado</b> para definir o <b>Alias do Host</b> com um nome diferente do nome do servidor.</li></ol>

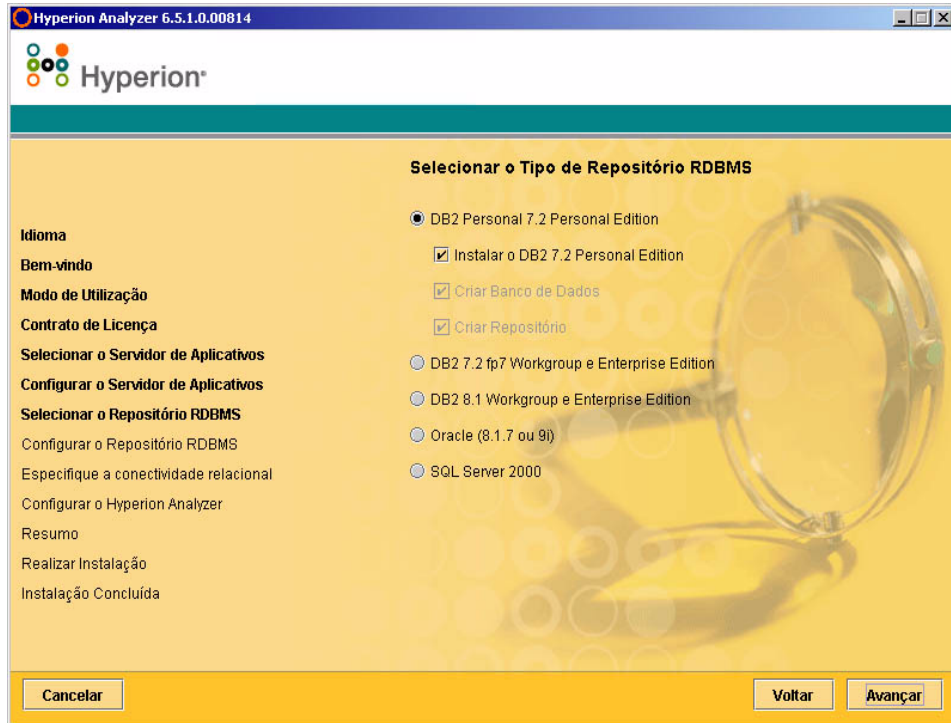
Tabela 5: Parâmetros de Configuração de Servidor de Aplicativos (Continuação)

Servidor de Aplicativos	Parâmetros
IBM WebSphere 4 ou 5 (pré-instalado)	<ol style="list-style-type: none"> <li>1. Digite um caminho para a <b>Localização do Servidor de Aplicativos</b> ou navegue até o diretório raiz clicando no botão Reticências (...).</li> <li>2. Digite o <b>Nome do Nó</b> (com distinção entre maiúsculas e minúsculas) do servidor no qual está instalando o Hyperion Analyzer.</li> <li>3. Digite um <b>Endereço de Porta HTTP</b>; 80 é o padrão.</li> <li>4. Digite o <b>Caminho dos Aplicativos Instalados</b> ou navegue até o diretório raiz clicando no botão Reticências (...).</li> <li>5. <b>Opcional:</b> Clique em <b>Avançado</b> para definir o <b>Alias do Host</b> com um nome diferente do nome do servidor.</li> </ol>
BEA WebLogic 6.1 ou 7.0 (pré-instalado)	<ol style="list-style-type: none"> <li>1. Digite um caminho para a <b>Localização do Servidor de Aplicativos</b> ou navegue até o diretório raiz clicando no botão Reticências (...).</li> <li>2. Digite o <b>Nome do Nó</b> (com distinção entre maiúsculas e minúsculas) do servidor no qual está instalando o Hyperion Analyzer.</li> <li>3. Digite um <b>Endereço de Porta HTTP</b>; 80 é o padrão.</li> </ol> <p><b>Opcional:</b> Clique em <b>Avançado</b> para definir o <b>Alias do Host</b> com um nome diferente do nome do servidor.</p>

12. Clique em **Avançar**.

É exibida a janela Selecionar o Tipo de Repositório RDBMS, conforme mostrado na [Figura 13](#). Especifique o banco de dados relacional para o repositório do Hyperion Analyzer. Especifique também se deve ser criado um banco de dados, o repositório ou ambos.

*Figura 13: Janela Selecionar o Tipo de Repositório RDBMS da Instalação do Hyperion Analyzer*



**13.** Selecione um **Tipo de Repositório RDBMS** e selecione uma das opções relacionadas em [Tabela 6](#).

**Observação:** Como parte da opção “baterias incluídas”, se você não tiver um RDBMS existente, selecione Instalar DB2 7.2 Personal Edition e o Hyperion Analyzer instalará o RDBMS e criará um banco de dados e um repositório.

*Tabela 6: Opções para o RDBMS Suportado*

RDBMS	Opções
IBM DB2 7.2 Personal Edition	<ul style="list-style-type: none"> <li>• <b>Criar Repositório</b> - cria apenas o repositório em uma instalação de banco de dados e RDBMS existentes.</li> <li>• <b>Criar Banco de Dados</b> - cria o banco de dados e o repositório em uma instalação RDBMS existente.</li> <li>• <b>Instalar DB2 7.2 Personal Edition</b> - a opção de instalação “baterias incluídas” instala o RDBMS e cria um banco de dados e tabelas do repositório.</li> </ul>
IBM DB2 7.2 Enterprise Sever Edition	<p><b>Criar Repositório</b> - cria somente o repositório em uma instalação de banco de dados e RDBMS existentes.</p>
IBM DB2 8.1 Enterprise Personal Edition	<p><b>Criar Repositório</b> - cria somente o repositório em uma instalação de banco de dados e RDBMS existentes.</p>
Oracle 8.1.7 ou 9i	<ul style="list-style-type: none"> <li>• <b>Criar Repositório</b> - cria somente o repositório em uma instalação de banco de dados e RDBMS existentes.</li> <li>• <b>Criar Espaço de Tabelas</b> - cria somente o espaço de tabelas e o repositório em uma instalação RDBMS existente.</li> </ul> <p><b>Observação:</b> Para a criação de um espaço de tabelas no Oracle, são necessárias permissões de usuário Raiz.</p>
SQL Server 2000	<ul style="list-style-type: none"> <li>• <b>Criar Repositório</b> - cria somente o repositório em uma instalação de banco de dados e RDBMS existentes.</li> <li>• <b>Criar Banco de Dados</b> - cria o banco de dados e o repositório em uma instalação RDBMS existente.</li> </ul>

Com base na [Tabela 6](#), você poderá tomar sua decisão a partir dos seguintes exemplos:

- Para uma instalação que está sendo feita pela primeira vez, selecione a opção “baterias incluídas“ ou Criar Banco de Dados/Espaço de Tabelas e Criar Repositório.
- Se você já criou o banco de dados, selecione Criar Repositório.
- Se estiver fazendo uma atualização, desmarque todas as opções. O instalador fará a atualização de seu repositório automaticamente.

**14.** Clique em **Avançar**.

É exibida a janela Configurar Repositório RDBMS onde você fará a seleção de RDBMS.

**15.** Digite as seguintes informações de conexão específicas de RDBMS na janela Configurar Repositório RDBMS de acordo com a [Tabela 7](#) a [Tabela 10](#) na [página 49](#).

*Tabela 7: Informações de Conexão do IBM DB2 Personal Edition*

Caixa de Texto	Entrada
<b>Pasta de Destino</b>	O caminho onde será armazenado o software IBM DB2 Personal Edition.
<b>Nome do Banco de Dados DB2</b>	O nome do aplicativo do banco de dados. O nome padrão é ANALYZ65.
<b>Nome do Administrador do DB2</b>	O nome de usuário do administrador do DB2.
<b>Senha do Administrador do DB2</b>	A senha para o nome de usuário do administrador do DB2.

*Tabela 8: Informações de Conexão do DB2 7.2 e 8.1*

Caixa de Texto	Entrada
<b>Servidor DB2</b>	O nome explícito de servidor do banco de dados. O uso de “localhost” não é recomendado
<b>Nome do Banco de Dados DB2</b>	O nome do aplicativo do banco de dados. O nome padrão é ANALYZ65.



*Tabela 8: Informações de Conexão do DB2 7.2 e 8.1 (Continuação)*

<b>Caixa de Texto</b>	<b>Entrada</b>
<b>Nome do Administrador do DB2</b>	O nome de usuário do Administrador do DB2.
<b>Senha do Administrador do DB2</b>	A senha para o nome de usuário do administrador do DB2.
<b>Porta</b>	O número de porta usada para a comunicação cliente-servidor; o padrão é 50000
<b>Caminho do Driver JDBC</b>	O caminho para o driver JDBC; o nome de arquivo padrão é db2java.zip.

*Tabela 9: Informações de Conexão Oracle*

<b>Caixa de Texto</b>	<b>Entrada</b>
<b>Servidor Oracle</b>	O nome explícito de servidor do banco de dados. O uso de "localhost" não é recomendado.
<b>SID do Oracle</b>	O SID do Oracle.
<b>Nome do Espaço de Tabelas do Oracle</b>	O nome do espaço de tabelas do Oracle.
<b>Nome de usuário Oracle</b>	O nome de usuário da conta Raiz.
<b>Senha Oracle</b>	A senha para o nome de usuário da conta Raiz.
<b>Porta</b>	A porta usada para a comunicação cliente-servidor.
<b>Caminho do Driver JDBC</b>	O caminho do driver JDBC Oracle; o nome de arquivo padrão é classes12.zip.

*Tabela 10: Informações de Conexão do SQL Server 2000*

<b>Caixa de Texto</b>	<b>Entrada</b>
<b>Servidor MSSQL</b>	O nome explícito de servidor do banco de dados. O uso de "localhost" não é recomendado.
<b>Nome do Banco de Dados do Servidor SQL</b>	Digite o nome de aplicação do banco de dados; o nome padrão de banco de dados é ANALYZ65.

Tabela 10: Informações de Conexão do SQL Server 2000 (Continuação)

Caixa de Texto	Entrada
<b>Nome de Usuário do Administrador do SQL Server</b>	O nome de usuário do Administrador SQL Server.
<b>Senha de Administrador do SQL Server</b>	A senha do Administrador do SQL Server.
<b>Caminho do Driver JDBC</b>	O caminho para o driver JDBC do Microsoft SQL Server. O nome de arquivo padrão é <code>mssqlserver.jar</code> .
<b>Porta Mestre (Avançado)</b>	O número de porta usado para a comunicação cliente-servidor; o número padrão de porta é 1433.
<b>Porta DB (Avançado)</b>	A porta usada para as comunicações entre o servidor e o banco de dados; o número padrão de porta é 1433.

- 16. Opcional:** Para garantir que as informações de conexão sejam inseridas corretamente, clique em **Testar Conexão** depois de instalar o Hyperion Analyzer em um tipo de repositório RDBMS existente.

Neste ponto do processo de instalação, você pode especificar os drivers JDBC para um tipo de RDBMS para estabelecer uma conexão drill-through com outro banco de dados existente. Este segundo conjunto de seleções de tipo de RDBMS e driver JDBC que suporta a funcionalidade drill-through relacional é opcional.

- 17.** Execute uma das seguintes ações:

- Se uma conexão drill-through não for necessária, prossiga com a [etapa 19](#).
- Se for necessária uma conexão drill-through, selecione um tipo de RDBMS disponível:
  - DB2 7.2 Fixpack 7 Enterprise
  - DB2 8.1 Enterprise
  - Oracle 8.17
  - Oracle 9.2.7
  - MS SQL Server 2000 SP3

– Teradata 4.1

É exibido um campo de caminho de driver JDBC correspondente.

**18.** Digite ou navegue até o nome do caminho do driver JDBC. Por exemplo, o nome de arquivo do driver JDBC para Oracle é `classes12.zip`.

**19.** Clique em **Avançar**.

É exibida a janela Configurar o Hyperion Analyzer, conforme é mostrado na [Figura 14 na página 51](#).

A conclusão da instalação no Windows do Hyperion Analyzer envolve a configuração da instalação e a revisão do resumo de instalação.

*Figura 14: Janela Configurar o Hyperion Analyzer da Instalação do Hyperion Analyzer*



**20.** Digite as informações apropriadas nos seguintes campos:

- Na caixa de texto **Pasta de Destino**, digite o caminho onde o software do Hyperion Analyzer deverá ser instalado. O padrão é:  
`<unidade>\hyperion\analyzer`
- Na caixa de texto **Nome do Mecanismo de Servlet**, digite o nome do Mecanismo de Servlet. O padrão é Analyzer6\_Server.
- Na caixa de texto **Nome de Usuário do Repositório RDBMS**, digite o nome de usuário de um usuário válido do RDBMS com privilégios de Administrador.
- Na caixa de texto **Senha do Repositório RDBMS**, digite a senha válida para o nome de usuário.

**21.** Clique em **Avançar**.

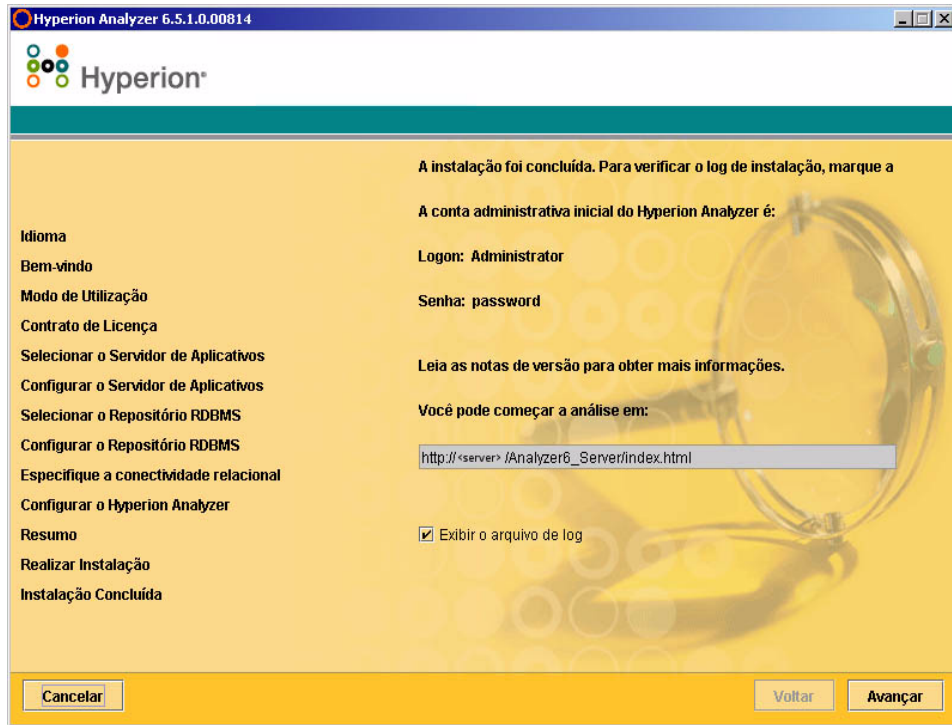
É exibida a janela Resumo da Instalação. O resumo fornece uma lista de todas as opções de configuração selecionadas.

**22.** Revise o resumo e execute uma das seguintes ações:

- Para fazer correções na configuração de instalação, clique em **Voltar**.
- Se a configuração estiver correta, clique em **Avançar**.

O Hyperion Analyzer está instalado. Quando a instalação for concluída, será exibida a janela Instalação Concluída. Somente se houver erros de instalação, será exibida uma caixa de seleção para visualizar o arquivo de log da instalação.

Figura 15: Janela de Instalação Concluída do Hyperion Analyzer



**Observação:** O usuário e a senha padrão são Administrador e senha, respectivamente. O domínio padrão é Analyzer. O arquivo de log da instalação está localizado na <Pasta de Destino>/hyasetup.<timestamp>.log, onde <Pasta de Destino> é o diretório onde o software Hyperion Analyzer está instalado e <timestamp> é a data e hora da instalação.

### 23. Clique em **Avançar**.

A janela Instalação Concluída é fechada e a instalação do Hyperion Analyzer para Windows está terminada.

### 24. O computador deve ser reiniciado somente em instalações do servidor de aplicativos IBM WebSphere.

# Depois de Instalar o Hyperion Analyzer

Antes de iniciar o Hyperion Analyzer, você deve executar os procedimentos descritos nos seguintes tópicos aplicáveis às suas opções de instalação:

- [“Decidindo Métodos de Definição de Variáveis de Sistema”](#) na página 54
- [“Definindo e Estabelecendo Variáveis PATH como Fonte”](#) na página 55
- [“Configuração Manual do WebSphere e WebLogic”](#) na página 58
- [“Configurando Segurança Externa e de Aplicativos”](#) na página 59
- [“Iniciando o Servidor OLAP do Hyperion Essbase”](#) na página 59
- [“Iniciando os Serviços de RDBMS”](#) na página 60
- [“Iniciando o Servidor do Hyperion Analyzer”](#) na página 60

## Decidindo Métodos de Definição de Variáveis de Sistema

As opções de instalação do Hyperion Analyzer oferecem grande flexibilidade.

Usando essa flexibilidade, você deverá tomar as decisões de configuração.

A tabela a seguir fornece uma matriz para selecionar como as variáveis de sistema são definidas ou estabelecidas como fonte e quando isto requer a reinicialização do servidor antes de iniciar o servidor de aplicativos e usar o Hyperion Analyzer.

*Tabela 11: Definindo a Matriz PATH de Variáveis*

<b>Servidor de Aplicativos</b>	<b>Opção de Instalação</b>	<b>Variáveis de Definição Manual</b>	<b>Reiniciar</b>
Apache Tomcat	Baterias Incluídas	Não	Não
IBM WebSphere	pré-instalado	Não	Sim
Apache Tomcat	pré-instalado	Definir variáveis do sistema. Consulte <a href="#">“Definindo Variáveis para um Servidor Apache Tomcat Existente”</a> na página 55.	Sim
Apache Tomcat	pré-instalado	Estabelecer variáveis como fonte do sistema. Consulte <a href="#">“Estabelecendo Variáveis como fonte para um Servidor Apache Tomcat Existente”</a> na página 56.	Não

Tabela 11: Definindo a Matriz PATH de Variáveis (Continuação)

Servidor de Aplicativos	Opção de Instalação	Variáveis de Definição Manual	Reiniciar
BEA WebLogic	pré-instalado	Definir variáveis do sistema. Consulte <a href="#">“Definindo as Variáveis PATH para um Servidor BEA Weblogic”</a> na página 57.	Sim
BEA WebLogic	pré-instalado	Estabelecer variáveis como fonte do sistema. Consulte <a href="#">“Estabelecendo as Variáveis PATH como fonte para um Servidor BEA WebLogic”</a> na página 57.	Não

## Definindo e Estabelecendo Variáveis PATH como Fonte

A variável PATH deve ser definida ou estabelecida como fonte para seu sistema Windows antes de você iniciar o servidor de aplicativos Apache Tomcat ou BEA Weblogic existentes e usar o Hyperion Analyzer. A variável PATH pode ser definida usando-se:

- O painel de controle do sistema
- O script de inicialização

Se for usado o Painel de Controle do Sistema, a variável PATH será definida quando o computador for iniciado e será necessário reiniciar o computador. Estabelecer a variável como fonte com o script de inicialização do servidor de aplicativos terá efeito somente para a sessão atual do servidor e não será necessário reiniciar o computador. Isso proporciona flexibilidade no modo como a definição da variável PATH é implementada.

## Definindo Variáveis para um Servidor Apache Tomcat Existente

- ▶ Para definir a variável PATH com o Painel de Controle do Sistema:
  1. Abra o **Painel de Controle do Sistema** do Windows e clique na guia **Avançado**.
  2. Clique no botão **Variáveis de Ambiente**

3. Edite a variável de sistema PATH para incluir os seguintes caminhos com delimitadores ponto-e-vírgula:  
%ANALYZER\_INSTALL\_ROOT%/adm/bin/nt  
%ANALYZER\_INSTALL\_ROOT%/common
4. Clique em **OK** para fechar a caixa de diálogo Variáveis de Ambiente.
5. Clique em **OK** para fechar o **Painel de Controle do Sistema**.
6. Reinicie o computador.

---

**ATENÇÃO:** Você deve reiniciar o computador depois de definir variáveis PATH para que estas tenham efeito e o Hyperion Analyzer funcione corretamente.

---

## Estabelecendo Variáveis como fonte para um Servidor Apache Tomcat Existente

- ▶ Para estabelecer as variáveis PATH como fonte para um servidor Apache Tomcat com o script de inicialização do servidor de aplicativos:
  1. Certifique-se de que o servidor de aplicativos não esteja sendo executado.
  2. Localize o arquivo `startup.bat` do Hyperion Analyzer na instalação de seu servidor de aplicativos. Por exemplo, na opção de instalação “baterias incluídas” do Apache Tomcat, o caminho é:  
`c:\hyperion\analyzer\appserver\bin`
  3. Edite o arquivo `startup.bat` para incluir a definição da variável PATH:  
`"call %analyzerinstallroot%\analyzer_env.bat"`
  4. **Salve e Feche** o arquivo `startup.bat`.
  5. Clique com o botão direito do mouse no atalho do Hyperion Analyzer localizado em **Iniciar>Hyperion Solutions>Hyperion Analyzer 6.5>Iniciar Servidor do Analyzer** e clique em **Propriedades**.
  6. Edite o caminho de **Destino** a partir de `analyzer_startup.exe` para `startup.bat` sem modificar nenhuma outra parte do caminho.
  7. Clique em **OK**.



## Definindo as Variáveis PATH para um Servidor BEA Weblogic

A variável PATH deve ser definida para o sistema Windows antes de você iniciar o servidor de aplicativos e usar o Hyperion Analyzer. A variável PATH pode ser definida usando-se o Painel de Controle do Sistema. Se for usada esta opção, a variável PATH será definida quando o computador for iniciado e será necessário reiniciar o computador.

► Para definir a variável PATH para o servidor BEA Weblogic usando o Painel de Controle do Sistema:

1. Abra o **Painel de Controle do Sistema** do Windows e clique na guia **Avançado**.
2. Clique no botão **Variáveis de Ambiente**.
3. Edite a variável de sistema PATH para incluir os seguintes caminhos com delimitadores ponto-e-vírgula:  
%ANALYZER\_INSTALL\_ROOT%/adm/bin/nt  
%ANALYZER\_INSTALL\_ROOT%/common
4. Clique em **OK** para fechar o diálogo de variáveis de ambiente.
5. Clique em **OK** para fechar o Painel de Controle.
6. Reinicie o computador.

---

**ATENÇÃO:** Você deve reiniciar o computador depois de definir variáveis PATH para que estas tenham efeito e o Hyperion Analyzer funcione corretamente.

---

## Estabelecendo as Variáveis PATH como fonte para um Servidor BEA WebLogic

Se você usar um servidor BEA WebLogic como seu servidor de aplicativos, poderá estabelecer as variáveis PATH como fonte no script de inicialização. Isto é feito editando-se o arquivo `startWebLogic.cmd`. Com isso, várias tarefas são executadas:

- Definição das variáveis CLASSPATH para um servidor BEA WebLogic

- Configuração das variáveis JAVAHOME
- Chamada do arquivo `analyzer_env.bat`

Quando o arquivo `analyzer_env.bat` é chamado, ele cria conexões com o repositório do Hyperion Analyzer, outras conexões JDBC e define as variáveis de caminho necessárias para ativar as conexões do Hyperion Essbase. O procedimento abaixo o guiará na tarefa de estabelecer as variáveis como fonte do sistema:

- ▶ Para estabelecer as variáveis como fonte do sistema para o servidor BEA WebLogic com o script de inicialização do servidor de aplicativos:

1. Certifique-se de que o servidor de aplicativos não esteja em execução.
2. Localize o arquivo `startWebLogic.cmd` navegando até o caminho a seguir:  
`\<beainstall>\wlserver6.1\config\<domainname>\startWebLogic.cmd`
3. Onde `<beainstall>` é o caminho onde o servidor BEA WebLogic está instalado e `<domainname>` é o nome do domínio criado no BEA WebLogic.
4. Edite o arquivo para implementar as seguintes alterações:

```
"set CLASSPATH=.;.\lib\weblogic_sp.jar;.\lib\weblogic.jar;
%CLASSPATH%"

"" %JAVA_HOME%\bin\java" -hotspot -ms128m -mx256m -classpath
"%CLASSPATH%" ... "

"call %analyzerinstallroot%\analyzer_env.bat "
```

Onde `%analyzerinstallroot%` é o diretório raiz de onde o Hyperion Analyzer está instalado. O padrão é `c:\hyperion\analyzer`

**Observação:** As alterações nos valores `-ms` e `-mx` são os valores mínimos sugeridos.

5. **Salve e Feche** o arquivo `startWebLogic.cmd`.

## Configuração Manual do WebSphere e WebLogic

Se for selecionada uma instalação existente do IBM WebSphere ou BEA WebLogic como o servidor de aplicativos onde o Hyperion Analyzer deverá ser configurado, algumas configurações manuais de implementação deverão ser executadas antes de continuar. Os próximos capítulos fornecem os procedimentos e as informações necessárias para a configuração manual dos servidores de aplicativos:

- [Capítulo 4, “Implantando o Hyperion Analyzer no IBM WebSphere”](#)

- [Capítulo 5, “Implantando o Hyperion Analyzer no BEA WebLogic”](#)

## Configurando Segurança Externa e de Aplicativos

Depois de instalar o Hyperion Analyzer, em qualquer momento você poderá implementar um dos diversos métodos de segurança. A segurança pode ser dividida em autenticação externa e autorização interna. O Hyperion Analyzer fornece as seguintes opções para implementar a segurança:

- Segurança do Analyzer (padrão)
- Segurança do Essbase
- Autenticação Externa

A configuração padrão de segurança do Hyperion Analyzer é a segurança dos aplicativos. Sem um nome de usuário e uma senha válidos, contidos no repositório do Hyperion Analyzer, você não será autenticado como um usuário do Hyperion Analyzer.

Embora não necessário para a operação do Hyperion Analyzer, é aconselhável implementar um método de autenticação externa para integrar com outros produtos Hyperion. Isso é obtido utilizando-se a segurança do Hyperion Essbase existente ou configurando-se um dos seguintes métodos de autenticação existentes:

- Lightweight Directory Access Protocol (LDAP)
- Microsoft Windows NT LAN Manager (NTLM)
- Microsoft Active Directory (MSAD)

Para obter mais informações sobre estas opções de segurança, veja o Capítulo 4 “Gerenciando o Acesso de Segurança” do *Guia do Administrador do Hyperion Analyzer*.

## Iniciando o Servidor OLAP do Hyperion Essbase

- ▶ Para iniciar o servidor OLAP Essbase:
  1. Na área de trabalho do Windows, clique em **Iniciar > Programas > Hyperion Solutions > Hyperion Essbase > Essbase OLAP Server**.
  2. Digite uma senha válida e pressione **Enter**.

## Iniciando os Serviços de RDBMS

### Iniciando o IBM DB2 Enterprise Personal Edition

Se você selecionou e instalou o IBM DB2 Enterprise Personal Edition como seu repositório, certifique-se de que os seguintes serviços sejam iniciados:

- DB2 – DB2
- DB2 – DB2DAS00
- DB2 JDBC Applet Server

### Iniciando o Servidor do Hyperion Analyzer

Siga as instruções na documentação de seu servidor de aplicativos para iniciar os servidores de aplicativos diferentes do Apache Tomcat. Se você selecionou o Apache Tomcat como seu servidor de aplicativos, veja na próxima seção os procedimentos de início e encerramento.

### Iniciando e Encerrando o Servidor de Aplicativos Tomcat

Se você selecionou o servidor de aplicativos Apache Tomcat durante o processo de instalação, deverá iniciar o servidor antes de iniciar o Hyperion Analyzer e encerrar o servidor quando concluir seu trabalho.

- ▶ Para iniciar o servidor de aplicativos Apache Tomcat, clique em **Iniciar > Programas > Hyperion Solutions > Hyperion Analyzer 6.5 > Iniciar Servidor Analyzer**.
- ▶ Para encerrar o servidor de aplicativos Apache Tomcat, clique em **Iniciar > Programas > Hyperion Solutions > Hyperion Analyzer 6.5 > Encerrar Servidor Analyzer**.

### Iniciando o Hyperion Analyzer

Implemente o seguinte URL de página inicial do Hyperion Analyzer para seus usuários:

[http://<hostname>/Analyzer6\\_Server/index.html](http://<hostname>/Analyzer6_Server/index.html)

- Para iniciar o Cliente do Hyperion Analyzer:
1. Abra um navegador, digite o URL da página inicial e pressione **Enter**.  
É exibida a Página Inicial do Hyperion Analyzer.

Figura 16: Página Inicial do Hyperion Analyzer

The screenshot shows the Hyperion Analyzer Launch Page. At the top left is the Hyperion logo. Below it, a breadcrumb trail reads "You are Here: Hyperion Analyzer Launch Page". A navigation menu on the left lists: "HYPERION ANALYZER", "Java Web Client", "HTML Web Client", "Administration Tools Client", and "Analysis Server Console". The main content area is titled "Welcome to the Hyperion Analyzer Launch Page" and contains four sections: "Java Web Client", "HTML Web Client", "Administration Tools Client", and "Analysis Server Console". Each section provides a brief description and a "Launch" link. On the right side, there are three informational boxes: "Hyperion Analyzer Information Map", "Install the Sample Report Group", and "Hyperion Analyzer API Toolkit Jump Start Guide". Each box includes a "Learn More" link.

2. Faça sua seleção na seguinte lista de opções:

- Cliente Web Java
- Cliente Web HTML

- Cliente Ferramentas de Administração
- Console do Servidor de Análise

A opção selecionada será aberta em uma nova janela do navegador. O cliente apropriado será iniciado e será exibida a página de Logon.

**Observação:** Se você não tiver o console Java correto, será exibido um aviso para que você permita sua instalação automática.

**3. Digite um ID de Usuário e Senha válidos e clique em Logon.**

A opção Hyperion Analyzer é exibida no navegador.

## A Página Inicial do Hyperion Analyzer

A Página Inicial do Hyperion Analyzer é uma grande fonte de informações e outros recursos do Hyperion Analyzer. Na Página Inicial você pode:

- Criar um link para o Essbase.com
- Iniciar o Mapa de Informações
- Ver as instruções sobre como instalar um grupo de modelos de relatórios
- Acessar o *Guia de Referência Rápida da Caixa de Ferramentas API do Hyperion Analyzer*
- Iniciar um exemplo de Cliente Web HTML

## Configurando o Microsoft IIS Web Server

Quando você utilizar o Microsoft Internet Information Services (IIS) com o servidor de aplicativos Apache Tomcat 4.0.4, deverá configurar manualmente o Microsoft IIS Web Server.

- ▶ Para configurar o Microsoft IIS para o Apache Tomcat:
  1. Adicione um diretório virtual chamado “jakarta” ao diretório que contém a `isapi_redirect.dll` (`hyperion/analyzer/appserver/bin`) e defina permissões de leitura e execução.
  2. Adicione um filtro ISAPI chamado “jakarta” ao mesmo diretório.
  3. Reinicie o Microsoft IIS.

## Procedimento de Configuração Manual do Microsoft IIS

- ▶ Para adicionar um diretório virtual e definir permissões:
  1. Execute o Gerenciador de Serviços de Internet do Microsoft IIS. Clique no  **sinal de adição (+)** para expandir o nó do nome do servidor da Web e selecione o  **Site Padrão**.
  2. Clique com o botão direito do mouse e selecione  **Propriedades**.  
É exibida a janela Propriedades do Site Padrão.
  3. Clique na guia  **Segurança de Diretório**.
  4. Na seção Acesso Anônimo e Controle de Autenticação, clique em  **Editar**.  
É exibida a caixa de diálogo Métodos de Autenticação.
  5. Certifique-se de que o Usuário Anônimo seja um usuário válido do Windows NT com privilégios de leitura, gravação ou alteração e clique em  **OK**.
  6. Clique com o botão direito do mouse no  **Site Padrão** novamente e selecione  **Novo > Diretório Virtual**.  
É exibida a caixa de diálogo Criação de Diretório Virtual.
  7. Digite  **Jakarta** como o nome do diretório virtual e clique em  **Avançar**.
  8. Digite o caminho para o diretório que contém a `isapi_redirect.dll` (`hyperion/analyzer/appserver/bin`) e clique em  **Avançar**.
  9. Certifique-se de que as caixas de seleção  **Permitir Acesso de Leitura** e  **Permitir Acesso de Execução** estejam marcadas e clique em  **Concluir**.  
O Diretório Virtual é exibido na árvore abaixo do Site Padrão.
  10. Selecione o  **Site Padrão** e clique com o botão direito do mouse e selecione  **Propriedades**.  
É exibida a janela Propriedades do Site Padrão.
  11. Clique na guia  **Filtros ISAPI** e clique em  **Adicionar**.  
É exibida a caixa de diálogo Propriedades de Filtro.
  12. Digite  **Jakarta** como o nome do filtro.
  13. Digite o caminho para o diretório que contém o arquivo `isapi_redirect.dll` (`hyperion/analyzer/appserver/bin`) e clique em  **OK**.
  14. Reinicie o Microsoft IIS.





# O que é instalado?

Este capítulo descreve os componentes que são instalados com o Hyperion Analyzer, bem como sua localização. Os locais de instalação baseiam-se no servidor de aplicativos implantado. No entanto, de maneira geral, o Hyperion Analyzer é estruturado conforme descrito nas tabelas nas próximas seções.

## Diretórios de Primeiro Nível do Hyperion Analyzer

Independentemente do local onde o Hyperion Analyzer seja instalado em seu sistema, a tabela a seguir relaciona os diretórios abaixo do diretório de primeiro nível `\analyzer`.

*Tabela 12: Diretórios de Primeiro Nível do Hyperion Analyzer*

Diretório	Descrição
adm	O diretório que contém o nível de diretório mais alto, o Modelo de Dados Analíticos Hyperion (um API Java para o Hyperion Essbase)
appserver	O diretório que contém o servidor de aplicativos instalado com o Hyperion Analyzer
common	O diretório que contém a DLL usada para implementar autenticação externa
conf	O diretório que contém os arquivos de configuração
css	O diretório que contém arquivos jar JRE para implementar autenticação externa
jdk	O diretório que contém os arquivos Java SDK
utils	O diretório que contém os utilitários de migração de versões anteriores do Hyperion Analyzer

Tabela 12: Diretórios de Primeiro Nível do Hyperion Analyzer(Continuação)

Diretório	Descrição
wp_output	O diretório usado para funções de publicação na Web no Hyperion Analyzer para servidores de aplicativos diferentes do Apache Tomcat
wp_templates	O diretório usado para gabaritos de publicação na Web no Hyperion Analyzer para servidores de aplicativos diferentes do Apache Tomcat

## Diretórios de Servidores do Hyperion Analyzer

Se você instalou o Apache Tomcat com o Hyperion Analyzer, os diretórios de servidores estão no seguinte caminho de diretório:

```
\hyperion\analyzer\appserver\webapps\Analyzer6_Server\
```

Se o Hyperion Analyzer foi instalado em um servidor Apache Tomcat existente, os diretórios de servidores estão no seguinte caminho de diretório:

```
<tomcatinstallroot>\appserver\webapps\Analyzer6_Server\
```

Se o Hyperion Analyzer foi instalado em um servidor de Aplicativos existente, os diretórios de servidores estão no seguinte caminho de diretório:

```
\hyperion\analyzer\
```

Todos os arquivos do Hyperion Analyzer estão no arquivo `Analyzer.ear`. Consulte o [Capítulo 4, “Implantando o Hyperion Analyzer no IBM WebSphere,”](#) ou [Capítulo 5, “Implantando o Hyperion Analyzer no BEA WebLogic,”](#) para obter mais informações sobre a implantação do arquivo EAR.

O diretório contém um subdiretório `\Ear`. Nele, está o conteúdo do arquivo EAR. Quando forem necessárias alterações na implantação, elas poderão ser feitas neste diretório. Então, quando for necessária uma nova implantação do arquivo EAR, você poderá reconstruí-lo usando o arquivo `\analyzer\utils\rebuild_ear.bat`.

Tabela 13: Diretórios de Servidores do Hyperion Analyzer

Diretório	Descrição
analyzer	Este diretório será utilizado posteriormente pelo Hyperion Analyzer.
Help	Este diretório contém a documentação do Hyperion Analyzer

*Tabela 13: Diretórios de Servidores do Hyperion Analyzer(Continuação)*

<b>Diretório</b>	<b>Descrição</b>
images	Este diretório contém as imagens usadas pela página inicial.
images_launch	Este diretório contém
logs	Este diretório será utilizado posteriormente pelo Hyperion Analyzer.
samples	Este diretório contém os arquivos .arg para a instalação dos grupos de modelos de relatórios do Hyperion Analyzer.
temp	Este diretório será utilizado posteriormente pelo Hyperion Analyzer.
templates	Este diretório contém gabaritos de relatórios utilizados pelo Cliente Web Java.
templates_de	Este diretório contém os gabaritos de relatórios utilizados pelo Cliente Web Java em alemão.
templates_fr	Este diretório contém os gabaritos de relatórios utilizados pelo Cliente Web Java em francês.
templates_ja	Este diretório contém os gabaritos de relatórios utilizados pelo Cliente Web Java em japonês.
templates_avalook	Este diretório contém os gabaritos de relatórios utilizados pelo Cliente Web Java com uma aparência alternativa.
templates_toggle	Este diretório contém gabaritos de relatórios alternativos utilizados pelo Cliente Web Java.
WEB-INF	Este diretório contém outros arquivos de configuração de servidores de aplicativos e bibliotecas.
wp_output	Este diretório é usado para funções de publicação na Web no Hyperion Analyzer. Este diretório foi incluído aqui somente para o Apache Tomcat.
wp_templates	Este diretório é usado para funções de publicação na Web no Hyperion Analyzer. Este diretório foi incluído aqui somente para o Apache Tomcat.



# Implantando o Hyperion Analyzer no IBM WebSphere

Se você estiver usando o IBM WebSphere, deverá implantar manualmente o Hyperion Analyzer em um servidor de aplicativos IBM WebSphere instalado anteriormente. Presume-se que todos os requisitos de sistema tenham sido atendidos e que a instalação do Hyperion Analyzer tenha sido executada, incluindo a seleção do IBM WebSphere como o servidor de aplicativos.

## Implantando no IBM WebSphere

### Implantando no IBM WebSphere Advanced Edition

Os procedimentos descritos a seguir destinam-se ao IBM WebSphere Advanced Edition. Os usuários que empregarem o IBM WebSphere Advanced Edition Single Server deverão consultar “[Implantando no Advanced Edition Single Server](#)” na [página 72](#).

### Instalando o Aplicativo da Web

► Para instalar o aplicativo da Web do Hyperion Analyzer:

1. Copie o arquivo morto corporativo `Analyzer65.ear` de saída do local indicado como a pasta de destino.

Você tem a opção de colocar uma cópia do `Analyzer65.ear` no diretório `Installable Apps` do WebSphere.

---

**ATENÇÃO:** Não coloque o arquivo morto no diretório `InstalledApps`, pois isso pode impossibilitar a inicialização do Hyperion Analyzer.

---

2. Abra o WebSphere Administration Server Console.
3. Clique com o botão direito do mouse no nó **Aplicativos Corporativos** na janela de navegação (no lado esquerdo da interface do console).
4. Selecione **Instalar Aplicativo Corporativo**.

**Observação:** Deixe o campo Nome do Aplicativo em branco nessa janela.

5. Clique em **Procurar**, navegue até o arquivo morto corporativo `Analyzer65.ear` localizado no diretório Installable Apps padrão e abra-o.
6. Clique em **Avançar**.

## Configurando a segurança do WebSphere

Durante o processo de implantação, você deve configurar a segurança do sistema WebSphere com a caixa de diálogo Mapeando Usuários para Funções.

► Para configurar a segurança do WebSphere e definir permissões de usuário:

1. Com o rótulo **Todos** selecionado, clique no botão de seleção **Mapeando Usuários para Funções**.
2. Na caixa de diálogo **Selecionar Usuários/Grupos – Todos**, marque a caixa de seleção **Todos (sem autenticação)** e clique em **OK**.

O WebSphere indica que todos os usuários do Hyperion Analyzer pertencem a um único grupo de segurança, chamado Todos. Você pode especificar as funções e permissões do Hyperion Analyzer posteriormente, utilizando as Ferramentas de Administração do Hyperion Analyzer.

3. Prossiga pelas próximas páginas de instalação até chegar à página **Selecionando Servidores de Aplicativos**.

Essa janela permite que o IBM WebSphere Enterprise Server Edition especifique os servidores de aplicativos no cluster de rede que suporta o Hyperion Analyzer.

**Confirmar o Seguinte** é a última página da série.

4. Certifique-se de que o nó, a porta e o nome de caminho totalmente qualificado para o diretório `InstalledApps` sejam exibidos na página **Confirmar o Seguinte**.

Essas descrições devem estar corretas e devem corresponder exatamente às informações fornecidas para a instalação do Hyperion Analyzer. Caso contrário, você terá a opção de reinstalar ou modificar o arquivo de configuração `web.xml` manualmente.

5. Clique em **Concluir** para completar a instalação do aplicativo corporativo.

## Alterando o arquivo `httpd.conf` de IBM HTTP Server

**Observação:** Esse procedimento serve apenas para Windows.

► Para alterar o arquivo `httpd.conf`:

1. Use um editor de texto para abrir o arquivo `httpd.conf` de IBM HTTP Server. O local padrão é `C:\IBM_HTTP_Server\Conf\httpd.conf`.
2. Procure as seguintes informações:

```
AfpaEnable  
AfpaCache on  
AfpaLogFile "d:\IBM HTTP Server\logs\afpalog" V-ECLF
```

3. Comente essas três linhas inserindo o símbolo (#) no início de cada uma delas, da seguinte forma:

```
# AfpaEnable  
# AfpaCache on  
# AfpaLogFile "d:\IBM HTTP Server\logs\afpalog" V-ECLF
```

## Gerando o plug-in de servidor Web novamente

► Para gerar o plug-in de servidor Web novamente:

1. Abra o WebSphere 4 Administration Server Console.
2. Expanda o nó **Nós** na janela de navegação (no lado esquerdo da interface do console).
3. Clique com o botão direito do mouse no nó do servidor em que o Hyperion Analyzer está instalado.
4. Selecione **Gerar Plug-in de Servidor Web Novamente**.
5. Vá para o Microsoft Windows Services e feche e inicie o IBM HTTP Server.
6. Reinicialize o servidor WebSphere para que as novas variáveis de ambiente tenham efeito.

## Iniciar o Aplicativo da Web do Hyperion Analyzer

- ▶ Para iniciar o Aplicativo da Web do Hyperion Analyzer:
  1. Abra o WebSphere Administration Server Console.
  2. Expanda o nó **Aplicativo Corporativo** na janela de navegação (no lado esquerdo da interface do console).
  3. Clique com o botão direito do mouse no aplicativo **Hyperion Analyzer**.
  4. Selecione **Iniciar**.
  5. Abra um navegador da Web e insira o URL fornecido na última janela da instalação do Hyperion Analyzer. O URL padrão é:  
`http://Analyzer6_Server/index.html`.

A página inicial do Hyperion Analyzer é exibida e você pode começar a análise multidimensional e relacional com o cliente Hyperion Analyzer de sua preferência.

## Implantando no Advanced Edition Single Server

### Instalando o Aplicativo da Web

- ▶ Para instalar o aplicativo corporativo do Hyperion Analyzer:
  1. Copie o arquivo morto corporativo `Analyzer65.ear` de saída do local indicado como o diretório de destino. O padrão é `C:\Hyperion\Analyzer`.  
  
Você tem a opção de colocar uma cópia do arquivo morto no diretório `Installable Apps` do WebSphere.

---

**ATENÇÃO:** Não coloque o arquivo morto no diretório `InstalledApps`, pois isso pode impossibilitar a inicialização do Hyperion Analyzer.

---

2. Abra o WebSphere Administration Server Console.
3. Expanda o nó **Nós** e o nó do servidor em que o Hyperion Analyzer será instalado e selecione **Aplicativo Corporativo**.



4. Clique no botão **Instalar**.

**Observação:** Deixe o campo Nome do Aplicativo em branco nesta janela.

5. Use o botão **Procurar** para navegar até o arquivo morto corporativo; o padrão é o diretório `Installable Apps`.
6. Clique em **Avançar**.

## Configurar a Segurança do WebSphere

Durante o processo de implantação, você deverá configurar a segurança do sistema WebSphere. A página Mapeando Usuários para Funções da Instalação do Aplicativo WebSphere indica que todos os usuários do Hyperion Analyzer pertencem a um único grupo de segurança, chamado Todos.

- ▶ Para configurar a segurança do WebSphere e definir permissões de usuário:

1. Na página **Mapeando Usuários para Funções**, marque a caixa de seleção **Assuntos Especiais - Todos**.

Você pode especificar as funções e permissões do Hyperion Analyzer posteriormente, utilizando as Ferramentas de Administração do Hyperion Analyzer.

**Confirmar o Seguinte** é a última página da série.

2. Certifique-se de que o nó, a porta e o nome do caminho totalmente qualificado para o diretório `InstalledApps` sejam exibidos na página **Confirmar o Seguinte**.

Essas descrições devem estar corretas e devem corresponder exatamente às informações fornecidas para a instalação do Hyperion Analyzer. Caso contrário, você terá a opção de reinstalar ou modificar o arquivo de configuração `web.xml` manualmente.

3. Clique em **Concluir** para completar a instalação do aplicativo corporativo.

## Alterando o arquivo httpd.conf de IBM HTTP Server

► Para alterar o arquivo `httpd.conf`:

1. Use um editor de texto para abrir o arquivo `httpd.conf` de IBM HTTP Server. O local padrão é `C:\IBM_HTTP_Server\Conf\httpd.conf`.
2. Procure as seguintes informações:

```
AfpaEnable  
AfpaCache on  
AfpaLogFile "d:\IBM HTTP Server\logs\afpalog" V-ECLF
```

3. Comente essas três linhas inserindo o símbolo (#) no início de cada uma delas, da seguinte forma:

```
# AfpaEnable  
# AfpaCache on  
# AfpaLogFile "d:\IBM HTTP Server\logs\afpalog" V-ECLF
```

## Gerando o plug-in de servidor Web novamente

► Para gerar o plug-in de servidor Web novamente:

1. Abra o WebSphere 4 Administration Server Console.
2. Expanda o nó **Nós** e o nó de servidor em que o Hyperion Analyzer está instalado. Expanda o nó **Servidores de Aplicativos** e clique em **Servidor Padrão**.
3. No banner **Configurações Avançadas**, clique em **Configuração de Plug-in de Servidor Web**.
4. Clique no botão **Gerar**.
5. Vá para o Microsoft Windows Services e feche e inicie o IBM HTTP Server.
6. Reinicialize o servidor WebSphere para que as novas variáveis de ambiente tenham efeito.

## Iniciando o Aplicativo da Web do Hyperion Analyzer

- ▶ Para iniciar o Aplicativo da Web do Hyperion Analyzer:
  1. Abra o WebSphere Administration Server Console.
  2. Localize e expanda o nó **Nós** e o nó em que o Hyperion Analyzer está instalado.
  3. No lado esquerdo da interface do console, clique no nó **Aplicativo Corporativo** na página de navegação.
  4. Marque a caixa de seleção de novo item do aplicativo da Web (Analyzer65).
  5. Clique no botão **Iniciar**.
  6. Para obter instruções sobre como prosseguir com a instalação retorne à seção [Configurando Segurança Externa e de Aplicativos](#) da instalação no capítulo 2.



# Implantando o Hyperion Analyzer no BEA WebLogic

## Implantando no BEA WebLogic

É necessário implantar manualmente o Hyperion Analyzer em um servidor de aplicativos BEA WebLogic 6.1 ou 7.0 instalado anteriormente.

- ▶ Para implantar manualmente o Hyperion Analyzer em um servidor de aplicativos BEA WebLogic 7.0:

1. Inicie o BEA WebLogic Server.
2. Inicie o WebLogic Server Console.
3. Navegue até **Implantações>Aplicativos** e clique em **Configurar um Novo Aplicativo**.

As etapas para a implantação são exibidas nesta página da Web. Na etapa 2 uma série de hiperlinks aparecem após o texto “Listagem de”.

4. Clique na unidade correta e navegue até o arquivo morto corporativo (EAR) recém-criado.
5. Quando o arquivo EAR correto for exibido, clique no hiperlink **[select]** correspondente.

A etapa 3 do processo de implantação solicita que você indique o servidor para o qual o arquivo EAR foi implantado.

6. Selecione um **Servidor Disponível** e mova-o para a janela **Servidor de Destino** utilizando o controle de botão de seta.
7. Digite um nome para o Aplicativo no campo **Etapas 4**. O padrão é “Analyzer65”.
8. Clique no botão de controle **Configurar e Exibir**.

O arquivo EAR do WebLogic Server é configurado e implantado.

9. Prossiga com a instalação retornando à seção “[Configurando Segurança Externa e de Aplicativos](#)” na página 59 da instalação no Capítulo 2.

# Criando repositórios com scripts

Talvez os administradores de bancos de dados queiram criar repositórios executando scripts, em vez de distribuir suas informações de segurança. Todos os scripts SQL podem ser armazenados nos seguintes locais:

- O arquivo morto `SQLScripts.zip` no subdiretório Repositório do CD-ROM
- Diretório `TEMP/_hya_tmp` (após a instalação)

É possível executar scripts para cada um dos tipos de RDBMS suportados pelo Hyperion Analyzer. As seções a seguir apresentam os procedimentos para a criação de repositórios:

[“Criando o repositório para IBM DB2” na página 79](#)

[“Criando o repositório para Oracle” na página 82](#)

[“Criando o repositório para o SQL Server” na página 84](#)

## Criando o repositório para IBM DB2

Existem três scripts para a criação de um repositório IBM DB2:

- `AnalyzerCreateDatabaseDB2.sql` cria um banco de dados IBM DB2 7.2 Enterprise Server Edition.
- `AnalyzerCreateTablesDB2.sql` cria todas as tabelas de repositório para as duas edições do DB2.
- `AnalyzerDefaultDataDB2.sql` preenche as tabelas com dados de configuração padrão do Hyperion Analyzer (IBM DB2 7.2 Enterprise Server Edition).

► Para criar um repositório do IBM DB2:

1. Abra o script `AnalyzerCreateDatabaseDB2.sql` em um editor SQL e modifique os seguintes parâmetros:

*Tabela 14: Parâmetros de Script AnalyzerCreateDatabaseDB2.sql para IBM DB2*

Parâmetro	Descrição
****CAPSDBNAME****	O nome do banco de dados do Hyperion Analyzer. Substituir por <code>ANALYZ65</code> .
****DBNAME****	O nome do banco de dados do Hyperion Analyzer. Substituir por <code>ANALYZ65</code> .
****DB2USERNAME****	Substituir pela ID de usuário do administrador do DB2.
****DB2PASSWORD****	Substituir pela senha do administrador do DB2 correspondente.
****CAPSUSER****	Substituir por um nome de usuário de repositório de RDBMS com o qual um administrador possa acessar o aplicativo de banco de dados. <b>Observação:</b> O nome de usuário pode ter no máximo oito (8) caracteres.

**Observação:** Os administradores não precisarão modificar o SQL se usarem scripts SQL gerados pela instalação. Consulte `TEMP/_hya_tmp`.

2. Salve as modificações e execute o script SQL.



- Abra o script AnalyzerCreateTablesDB2.sql em um editor SQL e modifique os seguintes parâmetros:

*Tabela 15: Parâmetros de script AnalyzerCreateTablesDB2.sql para IBM DB2*

Parâmetro	Descrição
****CAPSDBNAME****	O nome do banco de dados do Hyperion Analyzer. Substituir por ANALYZ65.
****DBNAME****	O nome do banco de dados do Hyperion Analyzer. Substituir por ANALYZ65.
****DB2USERNAME****	A ID de usuário do administrador do DB2.
****DB2PASSWORD****	Substituir pela senha do administrador do DB2 correspondente.
****CAPSUSER****	Substituir por um nome de usuário de repositório de RDBMS com o qual um administrador possa acessar o aplicativo de banco de dados. <b>Observação:</b> O nome de usuário pode ter no máximo oito (8) caracteres.

- Salve as modificações e execute o script SQL.
- Abra o script AnalyzerCreateDatabaseDB2.sql em um editor SQL e modifique os seguintes parâmetros:

*Tabela 16: Parâmetros de script AnalyzerCreateDatabaseDB2.sql para IBM DB2*

Parâmetro	Descrição
****CAPSDBNAME****	O nome do banco de dados do Hyperion Analyzer. Substituir por ANALYZ65.
****CAPSUSER****	Substituir por um nome de usuário de repositório de RDBMS com o qual um administrador possa acessar o aplicativo de banco de dados.

**Observação:** Os administradores não precisarão modificar o SQL se usarem scripts SQL gerados pela instalação. Consulte TEMP/\_hya\_tmp.

- Salve as modificações e execute o script SQL.

# Criando o repositório para Oracle

Existem quatro scripts para a criação de um repositório Oracle:

- `AnalyzerCreateDatabaseOracle8i.sql` cria o banco de dados Oracle.
- `AnalyzerCreateTablesOracle8i.sql` cria as tabelas de repositório do Hyperion Analyzer.
- `AnalyzerDefaultDataOracle8i.sql` preenche as tabelas com dados de configuração padrão do Hyperion Analyzer.
- `AnalyzerCreateRemoveOracle8i.sql` é um script usado internamente pelo script de criação de banco de dados.

► Para criar um repositório Oracle:

1. Abra o script `AnalyzerCreateDatabaseOracle8i.sql` em um editor SQL e modifique os seguintes parâmetros de script:

**Observação:** Os administradores não precisarão modificar o SQL se usarem scripts SQL gerados pela instalação. Consulte `TEMP/_hya_tmp`.

*Tabela 17: Parâmetros de script `AnalyzerCreateDatabaseOracle8i.sql` para Oracle*

Parâmetro	Descrição
****DB2USERNAME****	Substituir pela ID de Usuário do Administrador Oracle.
****DB2PASSWORD****	Substituir pela senha de administrador correspondente.
****CAPUSER****	Substituir por um nome de usuário de repositório de RDBMS com o qual um administrador possa acessar o aplicativo de banco de dados. <b>Observação:</b> O nome de usuário pode ter no máximo oito (8) caracteres.
****PASSWORD****	Substituir pela senha CAPUSER correspondente.

2. Execute o script `AnalyzerCreateDatabaseOracle8i.sql`.

- Abra o script `AnalyzerCreateTablesOracle8i.sql` em um editor SQL e modifique os seguintes parâmetros de script:

**Observação:** Os administradores não precisarão modificar o SQL se usarem scripts SQL gerados pela instalação. Consulte `TEMP/_hya_tmp`.

*Tabela 18: Parâmetros de script `AnalyzerCreateTablesOracle8i.sql` para Oracle*

Parâmetro	Descrição
****USERNAME****	Substituir por um nome de usuário de repositório de RDBMS com o qual um administrador possa acessar o aplicativo de banco de dados. <b>Observação:</b> O nome de usuário pode ter no máximo oito (8) caracteres.

- Execute o script `AnalyzerCreateTablesOracle8i.sql`.
- Abra o script `AnalyzerDefaultDataOracle8i.sql` em um editor SQL e modifique os seguintes parâmetros de script:

**Observação:** Os administradores não precisarão modificar o SQL se usarem scripts SQL gerados pela instalação. Consulte `TEMP/_hya_tmp`.

*Tabela 19: Parâmetros de script `AnalyzerDefaultDataOracle8i.sql` para Oracle*

Parâmetro	Descrição
****DB2USERNAME****	Substituir pela ID de Usuário do Administrador Oracle.
****DB2PASSWORD****	Substituir pela senha de administrador correspondente.
****USERNAME****	Substituir por um nome de usuário de repositório de RDBMS com o qual um administrador possa acessar o aplicativo de banco de dados. <b>Observação:</b> O nome de usuário pode ter no máximo oito (8) caracteres.

- Execute o script `AnalyzerDefaultDataOracle8i.sql`.

# Criando o repositório para o SQL Server

Existem quatro scripts para a criação de um repositório SQL Server:

- `AnalyzerCreateDatabaseMSSQL.sql` cria um banco de dados SQL Server.
- `AnalyzerCreateTablesMSSQL.sql` cria as tabelas de repositório do Hyperion Analyzer.
- `AnalyzerDefaultDataMSSQL.sql` preenche as tabelas com dados de configuração padrão do Hyperion Analyzer.
- `AnalyzerRemoveDatabasesMSSQL.sql` é um script usado internamente pelo script de criação de banco de dados.

► Para criar um repositório do SQL Server:

1. Abra o script `AnalyzerCreateDatabase.sql` em um editor SQL e modifique os seguintes parâmetros de script:

**Observação:** Os administradores não precisarão modificar o SQL se usarem scripts SQL gerados pela instalação. Consulte `TEMP/_hya_tmp`.

*Tabela 20: Parâmetros de script `AnalyzerCreateDatabase.sql` para SQL Server*

Parâmetro	Descrição
****DBNAME****	O nome do banco de dados do Hyperion Analyzer. Substituir por ANALYZ65.
****USERNAME****	Substituir por um nome de usuário de repositório de RDBMS com o qual um administrador possa acessar o aplicativo de banco de dados. <b>Observação:</b> O nome de usuário pode ter no máximo oito (8) caracteres.
****PASSWORD****	Substituir pela senha USERNAME correspondente.

2. Execute o script `AnalyzerCreateDatabaseMSSQL.sql`.

3. Abra o script `AnalyzerCreateTablesMSSQL.sql` em um editor SQL e modifique os seguintes parâmetros de script:

**Observação:** Os administradores não precisarão modificar o SQL se usarem scripts SQL gerados pela instalação. Consulte `TEMP/_hya_tmp`.

*Tabela 21: Parâmetros de script `AnalyzerCreateTablesMSSQL.sql` para SQL Server*

Parâmetro	Substituir por
****USERNAME****	Substituir por um nome de usuário de repositório de RDBMS com o qual um administrador possa acessar o aplicativo de banco de dados. <b>Observação:</b> O nome de usuário pode ter no máximo oito (8) caracteres.

4. Selecione o banco de dados correto na caixa de listagem suspensa da ferramenta de análise de consulta.
5. Execute o script `AnalyzerCreateTablesMSSQL.sql`.
6. Execute o script `AnalyzerDefaultDataMSSQL.sql`.



# Importando Modelos de Relatórios do Hyperion Analyzer

O Hyperion Analyzer fornece modelos de relatórios contidos em dois grupos para que você os importe para o seu repositório do Hyperion Analyzer com base no application:cube de modelos do Hyperion Essbase, chamado Sample:Basic. Os tópicos a seguir descrevem como importar os modelos de relatórios e os grupos de modelos de relatórios do API:

- “Criando uma Conexão de Banco de Dados” na página 87
- “Importando o Grupo de Modelos de Relatórios” na página 89
- “Importando o Grupo de Modelos de Relatórios do API” na página 89

Os procedimentos pressupõem as seguintes condições:

- O Hyperion Analyzer está instalado.
- Um servidor Essbase OLAP válido foi iniciado.
- Um servidor de aplicativos válido foi iniciado.

## Importando modelos de relatórios

### Criando uma Conexão de Banco de Dados

É necessário criar uma conexão de banco de dados com o cubo Hyperion Essbase antes de importar os modelos de relatórios.

- ▶ Para importar o grupo de modelos de relatórios e os relatórios:
  1. Inicie o cliente Web Java do Hyperion Analyzer.
  2. Inicie um navegador da Web suportado.
  3. Selecione **Arquivo > Abrir**.

4. Insira o URL da página inicial do Hyperion Analyzer (copiado da última janela de instalação) e pressione **Enter**.  
Por exemplo:  
`http://<servername>/ Analyzer6_Server/webapp/Analyzer6/index.html`
5. Na **Página Inicial** do Hyperion Analyzer, clique no link **Cliente Web Java**.  
A página de Logon é exibida.
6. Insira um ID de usuário e uma senha válidos (administrador/senha) e clique em **OK**.
7. No Hyperion Analyzer, selecione **Ferramentas > Preferências de Usuário** no menu suspenso.  
A caixa de diálogo Preferências do Usuário é exibida.
8. Clique no nome da tela **Conexões** na janela de navegação.  
A guia Preferências de Conexões do Usuário é exibida.
9. Clique no botão **Adicionar Novo**.  
A caixa de diálogo Selecionar Tipo de Banco de Dados é exibida.
10. Selecione **Hyperion Essbase** na lista suspensa e clique em **OK**.  
A caixa de diálogo de Logon do Hyperion Essbase é exibida.
11. Especifique o servidor Hyperion Essbase, um ID de usuário e senha válidos do Hyperion Essbase e clique em **OK**.  
A caixa de diálogo Listar Bancos de Dados é exibida.
12. Selecione **Sample:Basic** na lista **Bancos de Dados Disponíveis** e clique no botão de seta para a direita (>).  
Sample:Basic é adicionado à lista Bancos de Dados Seleccionados.
13. Clique em **OK**.  
Sample:Basic é adicionado à lista de Preferências de Conexões do Usuário.
14. Clique em **Aplicar** e em **Fechar**.



## Importando o Grupo de Modelos de Relatórios

É necessário importar um grupo de relatórios utilizando o Cliente Web Java.

**Observação:** Você deve ser um administrador ou usuário avançado e deve ter privilégios de gravação para importar um grupo de relatórios.

► Para importar um grupo de modelos de relatórios:

1. Na barra de menus do Cliente Web Java, selecione **Arquivo | Importar | Grupo de Relatórios**.

A caixa de diálogo Abrir é exibida.

2. Selecione o arquivo `Sample Reports.ARG` localizado no seguinte diretório:

`Hyperion\analyzer\appserver\webapps\Analyzer6_Server\samples`

A caixa de diálogo Mapear Conexões é exibida.

3. Selecione **localhost:Sample:Basic** na lista **Conexão Exportada** e selecione a conexão de banco de dados que você acabou de criar na lista Bancos de Dados Disponíveis.

4. Clique no botão **Mapear!** botão.

5. Clique em **OK**.

6. Digite **Modelos de Relatórios** para o nome do grupo de relatórios e clique em **OK**.

O grupo de relatórios é salvo no repositório.

## Importando o Grupo de Modelos de Relatórios do API

► Para importar o grupo de modelos de relatórios do API:

1. Na barra de menus do Cliente Web Java, selecione **Arquivo | Importar | Grupo de Relatórios**.

A caixa de diálogo Abrir é exibida.

2. Selecione o arquivo `api_samples.ARG` localizado no seguinte diretório:

`Hyperion\appserver\hosts\default_host\Analyzer6_Server\Analyzer6\web\samples`

A caixa de diálogo Mapear Conexões é exibida.

3. Selecione **localhost:Sample:Basic** na lista **Conexão Exportada** e selecione a conexão de banco de dados que você acabou de criar na lista **Conexões de Bancos de Dados Disponíveis**.
4. Clique no botão **Mapear!**.
5. Clique em **OK**.
6. Digite **Modelos do API** para o nome do grupo de relatórios e clique em **OK**.  
O grupo de modelos de relatórios do API é salvo no repositório.

# Desinstalando o Hyperion Analyzer

## Desinstalando o Hyperion Analyzer do Windows

- ▶ Para remover uma instalação do Hyperion Analyzer do Microsoft Windows:
  1. Execute um dos seguintes procedimentos:
    - Se você instalou o IBM DB2, desinstale-o seguindo este procedimento:
      - Clique em **Iniciar>Configurações>Painel de Controle>Ferramentas de Administração>Serviços**.
      - Feche todos os serviços DB2 e volte para o **Painel de Controle**.
      - Clique duas vezes em **Adicionar ou Remover Programas**. Se você instalou o IBM DB2 Personal Edition, para o propósito desta versão, desinstale o seguinte aplicativo:  
IBM DB2

**Observação:** Esse procedimento pressupõe que você instalou o Hyperion Analyzer no local padrão. Se você instalou o Hyperion Analyzer em um local alternativo, certifique-se de que o diretório `\analyzer` e todo o seu conteúdo sejam removidos.

- Exclua o seguinte diretório: `C:\Hyperion\analyzer`  
O Hyperion Analyzer foi removido do sistema.



# Índice Remissivo

A B C D E F G H I J K L M N O P Q R S T U V W X Y Z

## A

Advanced Edition

configuração de segurança do WebSphere, 70  
implantando no WebSphere, 69

Advanced Edition Personal Server

configuração de segurança do WebSphere, 73  
implantando no WebSphere, 72

Apache Tomcat

definindo as variáveis PATH, 55  
estabelecendo as variáveis PATH como fonte, 56

após a instalação

iniciando o Hyperion Analyzer, 60  
iniciando o servidor do Hyperion Analyzer, 60  
Iniciando o Servidor OLAP do Hyperion

Essbase, 59

iniciando os serviços de RDBMS, 60

arquivo httpd.conf, 71

autenticação, 59

autorização, 59

## B

banco de dados de modelos

Sample Basic, 87

BEA WebLogic

definindo as variáveis PATH, 57  
estabelecendo as variáveis PATH como fonte, 57

BEA WebLogic, implantando no, 77

## C

cliente autônomo

Requisitos do Sistema, 29

componentes do aplicativo

Caixa de Ferramentas API, 16

Cliente Web HTML, 15

Cliente Web Java, 15

Cliente Windows, 15

Ferramentas de Administração, 15

Repositório, 15

Servidor de Análise, 15

Conexão de Banco de Dados

criando, 87

Configuração manual do Microsoft IIS, 63

configurando o IIS Web Server, 62

criando

Conexões de Bancos de Dados, 87

repositórios do Hyperion Analyzer, 79

criando backup de repositórios existentes, 34

criando um repositório

para IBM DB2, 79

para Oracle, 82

para SQL Server, 84

## D

DB2 7.2 e 8.1

informações de conexão, 48

definindo as variáveis PATH

para um servidor Apache Tomcat, 55

para um servidor BEA WebLogic, 57

desinstalando

Hyperion Analyzer do Windows, 91

## E

estabelecendo as variáveis PATH como fonte

para um servidor Apache Tomcat, 56

para um servidor BEA WebLogic, [57](#)

## **G**

Grupo de Modelos de Relatórios

importando, [89](#)

grupo de modelos de relatórios do API

importando, [89](#)

## **H**

Hyperion Analyzer

antes da instalação, [32](#)

BEA WebLogic, [77](#)

componentes do aplicativo, [15](#)

cópia de backup do repositório, [34](#)

criando repositórios, [79](#)

desinstalando do Windows, [91](#)

diagrama arquitetural, [16](#)

IBM WebSphere, [69](#)

IIS Web Server, [62](#)

importando modelos de relatórios, [87](#)

iniciando, [60](#)

Lista de Verificação Antes da Instalação, [32](#)

migração do repositório, [34](#)

opções de instalação, [24](#)

procedimento de instalação, [35](#)

requisitos do sistema, [27](#)

segurança, [59](#)

## **I**

IBM DB2

criando um repositório para, [79](#)

Enterprise Server Edition, [33](#) to [34](#)

informações adicionais sobre, [33](#)

Personal Edition, [33](#)

IBM HTTP Server,

arquivo httpd.conf, [71](#)

IBM WebSphere, implantando no, [69](#)

IIS Web Server, configurando, [62](#)

implantação

opção 1, [20](#)

opção 2, [21](#)

opção 3, [22](#)

opção 4, [23](#)

opções, [19](#)

implantando

no BEA WebLogic, [77](#)

no IBM WebSphere, [69](#)

importando

Grupo de Modelos de Relatórios, [89](#)

grupo de modelos de relatórios do API, [89](#)

importando modelos de relatórios, [87](#)

informações de conexão

DB2 7.2 e 8.1, [48](#)

Oracle, [49](#)

SQL Server 2000, [49](#)

iniciando

Hyperion Analyzer, [60](#)

Serviços de RDBMS, [60](#)

Servidor do Hyperion Analyzer, [60](#)

Servidor OLAP do Hyperion Essbase, [59](#)

iniciando e encerrando

Servidor de Aplicativos Apache Tomcat, [60](#)

instalando o Hyperion Analyzer no

Microsoft Windows, [27](#)

## **L**

Lista de Verificação Antes da Instalação, [32](#)

lista de verificação antes da instalação, [32](#)

localizando scripts SQL, [79](#)

## **M**

Microsoft SQL Server 2000, [34](#)

Microsoft Windows

desinstalando o Hyperion Analyzer, [91](#)

instalando o Hyperion Analyzer no, [27](#)

modelos de relatórios

importando, [87](#)

## **O**

opções de implantação, [19](#)

opções de instalação, [24](#)

opções de servidor de aplicativos

Apache Tomcat 4.0, [42](#)

BEA WebLogic 6.1, [42](#)

BEA WebLogic 7.0, [42](#)

IBM WebSphere 4, [42](#)

- IBM WebSphere 5, [42](#)
- Opções do repositório RDBMS
  - IBM DB2 7.2 Enterprise Sever Edition, [47](#)
  - IBM DB2 7.2 Personal Edition, [47](#)
  - IBM DB2 8.1 Enterprise Personal Edition, [47](#)
  - Oracle 8.1.7, [47](#)
  - Oracle 9i, [47](#)
  - SQL Server 2000, [47](#)
- Oracle
  - criando um repositório para, [82](#)
  - informações de conexão, [49](#)

## R

- repositório
  - cópia de backup, [34](#)
  - migração, [34](#)
- Requisitos do Sistema
  - cliente, [30](#)
  - cliente autônomo, [29](#)
  - servidor, [27](#)
- Requisitos do Sistema do cliente, [30](#)
- requisitos do sistema do servidor, [27](#)

## S

- Script IBM DB2
  - AnalyzerCreateDatabaseDB2.sql, [79](#)
  - AnalyzerCreateTablesDB2.sql, [79](#)
  - AnalyzerDefaultDataDB2.sql, [79](#)
- Script Oracle
  - AnalyzerCreateDatabaseOracle8i.sql, [82](#)
  - AnalyzerCreateRemoveOracle8i.sql, [82](#)
  - AnalyzerCreateTablesOracle8i.sql, [82](#)
  - AnalyzerDefaultDataOracle8i.sql, [82](#)
- Script SQL
  - AnalyzerCreateDatabaseMSSQL.sql, [84](#)
  - AnalyzerCreateTablesMSSQL.sql, [84](#)
  - AnalyzerDefaultDataMSSQL.sql, [84](#)
  - AnalyzerRemoveDatabasesMSSQL.sql, [84](#)
  - localizando, [79](#)
- segurança
  - aplicativo, [59](#)
- segurança de aplicativos, [59](#)
- Serviços de RDBMS, iniciando, [60](#)

- Servidor de Aplicativos Apache Tomcat,
  - iniciando e encerrando, [60](#)
- Servidor do Hyperion Analyzer,
  - iniciando, [60](#)
- Servidor OLAP do Hyperion Essbase
  - iniciando, [59](#)
- SQL Server
  - criando um repositório para, [84](#)
- SQL Server 2000
  - informações de conexão, [49](#)
- Suporte Adicional
  - documentação impressa, [xii](#)
  - Serviços de Consultoria, [xiii](#)
  - Serviços de Treinamento, [xiii](#)
  - Suporte Técnico, [xiv](#)

A B C D E F G H I J K L M N O P Q R S T U V W X Y Z