



中国电子政务的创新之旅：用网络升级的方式构建面向服务的政府

- 业务：更加灵活、更加个性化、更加方便的电子政务服务；
  - 信息技术：简化、易用、统一、灵活可扩展的架构，快速实现IT价值。
  - 管理：更加安全、完善、规范的政府职能业务管理和监控；
  - 决策：更加准确、实时、可靠的信息驱动管理和决策；
  - 当前IT面临的实际困难：即节省成本，又需快速实现价值。
- 从您现有的IT基础设施开始，将您的网络从IP层升级为新一代服务交换网络平台。

## 软硬兼施、刚柔相济；构建电子政务服务交换网络平台

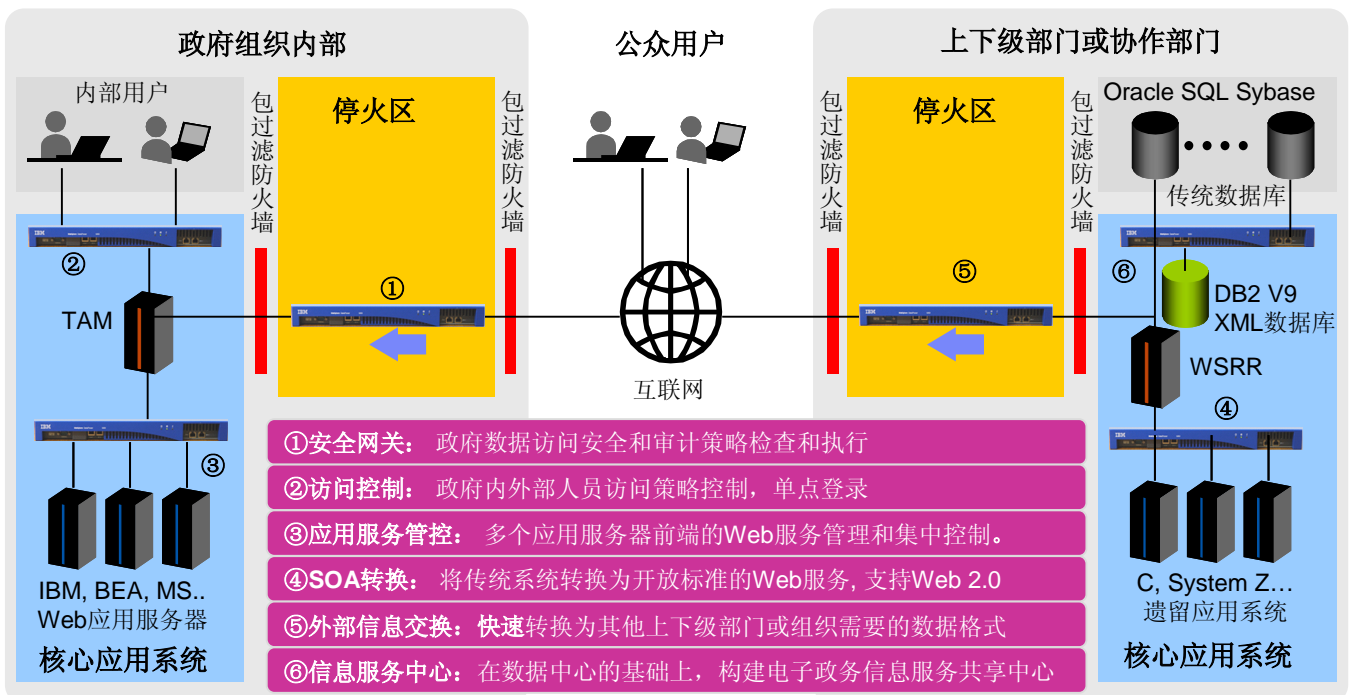
### IBM WebSphere DataPower SOA 利器

#### 要点

- 软硬兼施，刚柔相济，省钱、省时、省力的创新方案；
- 让您的信息系统更加健康，和稳定性、安全性；
- 通过硬件设备来加速XML的解析和处理，成倍增强系统性能，提升政府效率；
- 零代码开发，Web方式配置，部署和维护成本低，对IT人员技能要求低，效率高。
- 任何标准化的软件，都会被硬件设备所取代，这是软件业的趋势

我们必须快速响应外部威胁和经济环境的变化。政府部门正在通过部署全新运行模式来实现这种灵活性。因此，政府正在收获在面向服务的架构(SOA)方法中部署面向开放标准的、可复用的软件组件的优势。采用这种方法可提供大量优势，从改进政府服务和人民满意度、到通过跨部门职能和流程优化来节约成本、直到多渠道的同步产品销售等。同样，使用面向XML的Web服务等开放标准还帮助许多政府组织提高了效率、加快了对业务需求变化的响应速度并能够及时把握住机会。

为了利用因迁移到SOA而得到改进的业务流程、灵活性和IT效率，组织需要在其基础架构中提供可扩展的普及服务和控制、强大的安全性和高度服务保证。现在，组织常发现如果不运行成本极高的、复杂的、难以管理的基础架构，则很难满足这些关键的SOA要求。迎接这些挑战需要注重实效的SOA方法——这种方法可同时了解标准的发展、现有基础架构投资的价值、组织挑战以及应用性能的影响因素。



IBM WebSphere DataPower SOA利器，构建电子政务服务交换网络平台，简单、易用、统一、开放、安全、灵活可扩展。

### 创新的方法：软硬兼施，刚柔相济

任何标准化的软件产品都无一例外地会被硬件设备所取代，在开放计算、标准化的IT发展进程中，IBM

WebSphere® DataPower® SOA设备为简化部署、提高性能和增强SOA实施的安全性提供独特支持。WebSphere DataPower SOA设备是满足各种电子政务需求的庞大的产品家族，补充了特定的IBM或其它产品以支持SOA生命周期中的各个阶段。您可利用产品重要的转换、加速、安全和路由功能来简化SOA实施的部署工作。

WebSphere DataPower 技术提供简单易用的硬件设备，能够将后端不同的消息格式转变成XML格式，同时应用消息级安全性和服务策略，从而满足快速可靠的XML处理要求。您可通过

WebSphere DataPower SOA设备可以简化安全性丰富的环境中的SOA部署，只需最低的配置、定制和管理。您也可使用 WebSphere DataPower SOA设备来加速应用集成，以便最大限度地缩短为最好地支持您的系统实施而部署基础架构所需的时间。产品可实施XML威胁防护和Web服务安全性功能，同时与IBM Tivoli® 或其他安全性和身份识别软件相集成，从而帮您保护SOA正常应用。



开箱即用的SOA利器：部署方便，易于管理

### 三种 WebSphere DataPower设备满足您的业务需求

WebSphere DataPower SOA设备采用可安装在1U(1.75英寸)机柜中的设计，以安装在业界标准机柜中。产品通过以太网连接网络。DataPower的硬件和软件不能拆分，并部署在其它服务器中。以下三种SOA产品提供扩展功能：

- **对于加速SOA处理，IBM WebSphere DataPower XML Accelerator XA35** 产品可通过将常见的XML处理类型从服务器和网络上卸载下来进行加速。它利用线速的XML性能执行XML分析、XML模式验证、XML路径语言(XPath)路由、可扩展的风格表语言转换(XSLT)、XML压缩和其它关键的XML处理功能。
- **对于增强SOA安全功能，IBM WebSphere DataPower XML Security Gateway XS40** 产品为XML消息和Web服务交易提供威胁缓解和安全性增强层，包括加密、过滤、数字签名、模式演示、WS安全性、XML访问控制、XPath和具体日志等。产品包括易用的XML防火墙、服务水平管理和访问控制增强功能。

- **对于进一步加速的安全性丰富的集成功能，IBM WebSphere DataPower Integration Appliance XI50** 在二进制、文本和XML格式的信息间提供传输调节、路由和转换功能。直观的工具可用于描述数据格式、在不同格式间创建映射并定义消息流。这个产品为实现极富安全性的XML、业务消息总线和主机连接提供创新解决方案。

DataPower整合过去，架构未来通过部署SOA或Web服务所需的多个核心功能集成到一个专用硬件设备中，可简化整个SOA基础架构。WebSphere DataPower SOA设备是被设计用于作为XML代理服务器模式的线内产品或协处理器模式中的共置系统轻松部署到现有环境中。通过使用这些产品，无需更改网络或应用软件，您可实现商业价值 — 利用IBM自主计算的自管理功能。因此，您在安装或管理产品时无需专用模式、编码或应用编程接口(API)。

**跨中间件的集成可增强SOA部署**  
WebSphere DataPower SOA设备支持 IBM Rational® 和其它常用的XML集成开发环境，可帮助缩短开发和调试时间。您也可将WebSphere DataPower SOA设备与包括IBM WebSphere软件在内的主流中间件软件，如 Oracle(BEA), Tibico, 以及主流数据库系统，如IBM DB2, Oracle等一起使用，以便通过更快速、更安全、更简单的方式处理XML交易或SOA治理。

**与Tivoli等安全性、身份识别和服务管理软件相集成**

WebSphere DataPower SOA设备与IBM Tivoli Federated Identity Manager 和 IBM Tivoli Access Manager 的集成可帮助提供更安全的SOA部署。Tivoli安全管理解决方案还使您能够集中管理用户账户和凭证、设置安全策略并审计DataPower SOA 保护的XML传输。与Integration with IBM Tivoli Composite Application Manager for SOA 相集成支持集中的调节控制、服务水平管理和显示板监视。产品与Tivoli软件和强大的 WebSphere DataPower XML 网关相结合，能够提供您的电子政务所需的全面的SOA安全性和Web服务管理功能。

**基于配置，零代码开发，易于使用，同时节省总体拥有成本，风险更低**

万丈高楼从地起，政务服务的灵活性和可扩展能力的将会面临开发人员或者软件供应商的技术锁定，并会带来很大的技术风险。例如：开发人员的开发习惯、开发过程是否标准、科学等，政府还需要考虑开发人员人才流失、技术水平良莠不齐等等。

IBM WebSphere DataPower SOA设备是基于Web图形界面配置的设备，简单易用的配置环境，将政务XML信息交换和整合软件的开发过程从大量自定义代码的束缚中解放出来，基于开放标准，从根本和核心方面为电子政务软件架构提供更强灵活性和可扩展性。

**帮您创建更安全的SOA实施**

当您通过实施SOA向面向服务的政府转变时，最大的障碍仍然是可扩展的集成和应用安全性。作为IBM SOA Foundation 的核心组件，WebSphere DataPower SOA设备提供易于配置性和操作性，降低运行复杂性。通过 WebSphere DataPower SOA设备，IBM可帮您简化、加速并保护SOA部署的安全性，提高您的业务灵活性 — 使您能够实现按需应变的业务目标。

**更多信息**

关于 IBM WebSphere DataPower SOA 产品的更多信息，请联系当地的IBM WebSphere DataPower业务代表或IBM业务伙伴，或请访问：

[ibm.com/cn/websphere/datapower](http://ibm.com/cn/websphere/datapower)



IBM公司2008年版权所有

保留所有权利

IBM Corporation  
Software Group  
Route 100 Somers, NY 10589 U.S.A.

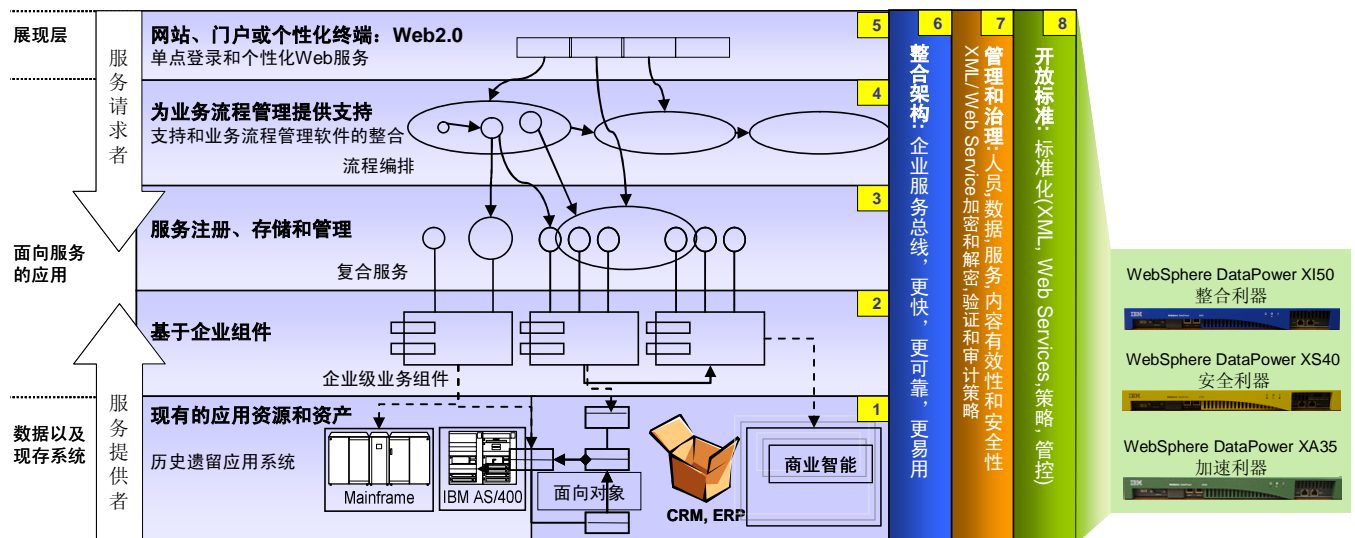
本文2008年10月在中国制作

IBM, IBM标识, Rational, Tivoli 和 WebSphere 是国际商用机器公司在美国及/或其它国家的商标

DataPower 是 DataPower Technology, Inc. 的注册商标。DataPower Technology, Inc. 是 IBM 位于特拉华州的一家全资子公司

Java 和基于 Java的所有商标都是Sun Microsystems, Inc. 在美国及/或其它国家的商标

其它公司、产品和服务名是其各自所有人的商标或服务标记



WebSphere DataPower SOA设备是SOA的基础设施，可帮助部署SOA并对SOA的整个生命周期进行管理。

## IBM WebSphere DataPower SOA 产品一览

规范	WebSphere DataPower XML Accelerator XA35	WebSphere DataPower XML Security Gateway XS40	WebSphere DataPower Integration Appliance XI50
<b>XML</b>			
XPath	✓	✓	✓
XSLT	✓	✓	✓
模式、文件类型定义(DTDs)	✓	✓	✓
<b>优化</b>			
压缩	✓	✓	✓
多步流处理和调节	✓	✓	✓
线速XML和XPath处理: XSLT	✓	✓	✓
<b>企业消息传递和集成</b>			
传输(HTTP, 安全的HTTP[HTTPS])	✓	✓	✓
WebSphere MQ、Java™信息服务(JMS)等			✓
协议转换(例如, 从 WebSphere MQ 转换到 HTTP)			✓
路由(XPath、WS路由和XML)	✓	✓	✓
非XML消息转换(如二进制、纯文本、COBOL Copybook、ISO 8583、电子数据交换[EDI])			✓
消息日志	✓	✓	✓
<b>数据安全性</b>			
数据验证(XML模式、DTD 和 SOAP 过滤)	✓	✓	✓
XML加密和数字签名		✓	✓
Web服务安全性		✓	✓
Web 服务安全会话		✓	✓
字段和消息级XML安全性		✓	✓
<b>面向 XML Web 服务的安全策略执行</b>			
使用WS安全性和安全性断言标记语言(SAML)V1.0、1.1和2.0来验证Web服务消息		✓	✓
面向XML消息的授权		✓	✓
支持Kerberos、RADIUS、轻量目录访问协议(LDAP)和SAML查询		✓	✓
当配置了 Tivoli Federated Identity Manager 或类似的策略管理器时, 能够处理Liberty Alliance ID-FF、WS-Trust 和 WS-Federation消息		✓	✓
当配置了 Tivoli Federated Identity Manager 或类似的策略管理器时, 能够合并安全令牌		✓	✓
联邦信息处理标准(FIPS)的硬件安全模块(HSM)选项		✓	✓
<b>Web服务</b>			
SOAP、通用描述、发现和集成(UDDI)、Web服务描述语言(WSDL) 和 Web服务分布式管理(WSDM)		✓	✓
WS-Trust 和 WS-SecurityPolicy		✓	✓
<b>系统和服务安全性</b>			
服务虚拟化	✓	✓	✓
XML和SOAP防火墙		✓	✓
XDoS 防护		✓	✓
<b>管理</b>			
Web GUI	✓	✓	✓
命令行接口(CLI)	✓	✓	✓
简单网络管理协议(SNMP)	✓	✓	✓
SOAP管理接口	✓	✓	✓
通过 Eclipse 和 Altova XML Spy 实现的集成开发环境(IDE)的集成	✓	✓	✓
服务水平管理(用于配置、执行并监视服务质量)	✓	✓	✓
日志记录、细分和告警(设备上、设备外或集中等形式)	✓	✓	✓
设备虚拟化和基于角色的管理	✓	✓	✓
<b>传输层安全性(TLS)</b>			
安全套接层(SSL)和 HTTPS, 硬件加速	✓	✓	✓
<b>公共密钥基础设施(PKI)</b>			
XKMS, RSA, 3DES, DES, AES, SHA, X.509, PKCS, CRLs, OCSP		✓	✓
XML数字签名、时间戳和认可		✓	✓
<b>可靠性</b>			
虚拟路由器冗余协议(VRRP)、单一防火墙版本、无移动媒体	✓	✓	✓