

PartnerWorld for Software

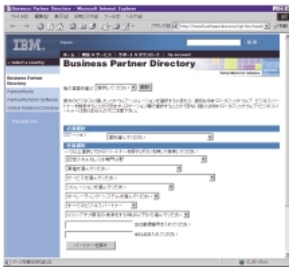
「DB2®データ・マネジメント」「Lotus®」「Tivoli®」「WebSphere®」

IBM のミドルウェア製品を販売いただく IBMビジネス・パートナー様向け支援プログラム



ビジネス・パートナー様のIBMソフトウェア販売を手厚くサポート。

“PartnerWorld for Software” (PWSW) は、IBMがIBMビジネス・パートナー様を支援する世界規模のプログラム“PartnerWorld”のひとつです。IBMの4ブランド、「DB2®データ・マネジメント」「Lotus®」「Tivoli®」「WebSphere®」のミドルウェア製品を販売いただくパートナー様に対し、テクニカル支援、スキル習得支援、販売促進支援、マーケティング支援といった各分野で手厚いサービスを提供いたします。御社のビジネス拡大のために、ぜひPWSWをご活用ください。



基 Software Partner Directoryなどへの掲載

(IBM技術認定資格者1名以上の登録が必要)

ユーザー様が、専門分野、業種、サービス、ソリューション等の切り口からIBMビジネス・パートナー様を検索できるSoftware Partner Directoryへ情報を掲載いただけます。

VP デモ・評価用ソフトウェア提供

パートナー様の中にスキルを蓄積いただいたり、お客様に対してデモンストレーションをしていただく際にご利用いただけるソフトウェアを提供します。

パートナー・レベルにより負担費用などが異なります。

VP スキル習得支援プログラム

IBM技術認定合格者およびIBMセールス認定合格者に対し、トレーニング受講料、テスト受験料の払い戻しを行ないます。

パートナー・レベルにより、払い戻し金額の上限が異なります。

VP 社内使用ライセンスの提供

貴社の日々のビジネスにご利用いただけるよう、社内使用ソフトウェア・ライセンスを提供します。

パートナー・レベルにより、使用いただけるソフトウェアの種類およびライセンス数が異なります。

基 トレーニングコース受講料の割引

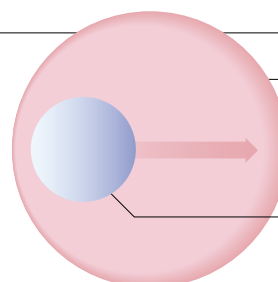
IBMソフトウェアの特定トレーニングコースを10%割引で受講できます。

VP ソフトウェア・コンピテンシー・センター (SWCoC)の利用

ソリューションの稼働検証や、セミナー/デモンストレーションなどに、ソフトウェア・コンピテンシー・センター(東京・渋谷)をご利用いただけます。

バリュー・パッケージ (有償付加サービス) をご利用ください

PartnerWorld for Softwareには、無償で提供される基本サービスと、バリュー・パッケージを購入いただくと提供される有償付加サービスがあります。バリュー・パッケージは、1社につき22万円(1年間有効)です。バリュー・パッケージをご購入いただくと、スキル習得やテクニカル支援を中心に格段に広がるサービスをご利用いただけます。ぜひ、ご購入ください。



● バリュー・パッケージ (有償)

1社22万円 (1年間有効)

スキル習得やテクニカル支援を中心としたサービス

● 基本サービス (無償)

情報提供を中心としたサービス

PartnerWorld for Softwareは、共に勝利するためのプログラムです。

基本サービス **基**

バリュー・パッケージによるサービス **VP**



基 ポータルサイトによる情報提供

IBMビジネス・パートナー様に必要なコンテンツを集約し、提供しています。各ソフトウェアブランド毎のパートナーポータルも用意されており、製品情報や技術情報、イベント/セミナー情報やキャンペーン情報などを提供します。

■コンテンツ例

- 営業情報 IBMソフトウェア製品発表ニュース、料金表/見積り機能、過去のPWSW News情報
- 技術情報
- セミナー/イベント情報
- PWSW 登録・変更バリュー・パッケージ購入申し込み/問い合わせ先一覧

基 e-mailによる情報提供

IBMソフトウェア全体を対象としたPWSW Newsを毎週発行。製品発表、料金、キャンペーン、セミナー、技術情報等に関する最新情報をお届けします。
各ブランド別のNewsも月1回お届けします。

VP 技術情報へのアクセス

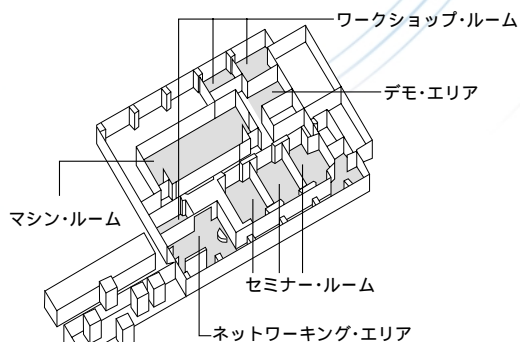
パスポート・アドバンテージで有効なメンテナンスをお持ちのお客様に対してのみ公開されている技術情報へアクセスできます。

VP サポート・インシデント

デモ・評価用ソフトウェアに対するサポートを提供する、サポート・インシデントを購入いただけます。
パートナー・レベルにより料金が異なります。
ユーザー様に対するサポートは、パスポート・アドバンテージのライセンスに付随するサポートサービスで提供します。

VP IBMパートナーライン(テックライン)の利用

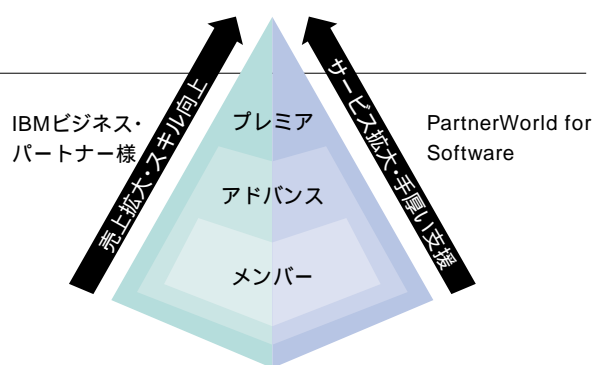
(IBM技術認定資格者・IBMセールス認定資格者のみ)
フリー・ダイヤル窓口で、IBMソフトウェア販売前のテクニカルなご質問に対しIBMの技術者が回答します。



■ソフトウェア・コンペティション・センター

パートナー・レベルの向上でより手厚くなるサービスをご利用ください

前年のパスポート・アドバンテージの販売実績、保有スキル(IBM技術認定資格者登録数) お客様満足度調査結果など、既定条件を達成するとパートナー・レベルが向上し、バリュー・パッケージ内のメリットが増大します。
2003年度より、レベル基準が低くなっております。(詳しくは、3・4ページをご覧ください。)
手厚いサービスをご利用いただくためにも、パートナー・レベル向上を目指し、ビジネスをお願いします。



パートナー・レベルは3段階。 基準達成により、より手厚いサービスをご利用いただけます。

メンバー

レベル基準

PartnerWorld Agreement(同意書)に合意し、登録後承認されたパートナー様。

基本サービス

■パスポート・アドバンテージのお取り扱い SALES TECHNICAL

登録いただいたIBMビジネス・パートナー様にリセラー番号を発行します。このリセラー番号を使って、パスポート・アドバンテージをお取り扱いいただけます。

■ポータルサイトによる情報提供 SALES TECHNICAL

<http://www.ibm.com/jp/software/partnerworld/>

製品販売やソリューションの開発に必要とされるコンテンツを集約したPartnerWorld for Softwareポータルサイト。ブランド別のパートナーポータルも用意されており、製品情報や技術情報、イベント/セミナーやキャンペーン情報などをすぐに取得いただけます。

メンバー・レベルでは、IBMソフトウェア・ブランド・マークの使用や、情報提供などの各種サービスを無料でご利用いただけます。

■e-mailによる情報提供 SALES TECHNICAL

IBMソフトウェア全体を対象としたPWSW Newsを毎週発行。製品発表、料金情報、キャンペーン情報、セミナー情報、技術資料登録等の最新情報をお届けしています。各ブランド別のe-mail News も月1回お届けします。

■IBMパートナー・インフォメーション・センター SALES

IBMソフトウェア製品に関する販売前のお問い合わせ(技術情報を除く)や、パスポート・アドバンテージに関する質問に電話でお答えします。

■トレーニングコース受講料の割引 SKILL

IBMソフトウェアに関するテクニカルトレーニングの指定コースを、最大10%割引にて受講できます。

さらに、IBM技術認定資格者を1名以上登録いただいたパートナー様は下記のサービスもご利用いただけます。

■IBMソフトウェア・ブランド・マークの使用 MARKETING

各ブランドのブランド・マークを、IBMソフトウェアに関するセミナー開催、パンフレット作成時にご利用いただけます。(利用するブランドのIBM技術認定取得者が必要です)

■Software Partner Directoryなどへの掲載 MARKETING

ユーザー様が、専門分野、業種、サービス、ソリューション等の切り口からIBMビジネス・パートナー様を検索できるSoftware Business Partner Directoryに情報を掲載いただけます。



バリュー・パッケージ

■デモ・評価用ソフトウェア提供 MARKETING

お客様に導入提案をする前に、製品の知識を深めていただいたり、お客様に対するデモンストレーション用に利用できるよう、デモ・評価用ソフトウェアを提供しています。

ソフトウェアは、専用WebサイトからのダウンロードとCD-ROMの2方法で提供いたします。メディアの用意されていない製品や日本語版/英語版以外の各国語版もダウンロード可能です。ダウンロードは、回数無制限で無償でご利用いただけます。CD-ROMは実費負担となります。

1バージョン
1枚まで

CD-ROM実費負担

■サポート・インシデント TECHNICAL

デモ・評価用ソフトウェアに対するサポート・インシデントを購入いただけます。

ユーザー様に対するサポートは、パスポート・アドバンテージのライセンスに付属するサポートサービスを利用して問い合わせをしていただくことが可能です。

通常価格

■スキル習得支援プログラム SKILL

IBMソフトウェア製品の販売やサポートに必要なスキルの育成、技術者の養成をしていただくために、IBM技術認定合格者およびIBMセールス認定合格者に対し、トレーニング受講料、テスト受験料の払い戻しを行ないます。

~60万円
キャッシュバック

■ソフトウェア・コンピテンシー・センター (SWCoC) の利用 TECHNICAL

渋谷マークシティに開設したソフトウェア・コンピテンシー・センター(SWCoC)は、IBMビジネス・パートナー様のための施設です。このセンターでは、ユーザー様への製品提案時の稼働検証や、パートナー様の開発されたソリューションの稼働検証を、各社のマシンを利用して行なうことが可能です。また、セミナー開催やデモンストレーションも行えます。

■社内使用ライセンスの提供 SKILL

IBM 認定技術資格者を1名以上保有しているパートナー様には、日々のビジネスにご利用いただける社内用ソフトウェア・ライセンスをご提供いたします。

■IBM パートナーライン(テックライン)の利用 TECHNICAL

☎ 電話での技術相談

(IBM技術認定資格者、IBMセールス認定資格者のみ)

フリー・ダイヤル窓口で、IBMソフトウェア販売前のテクニカルなご相談を専用のスタッフが承ります。なおこのサービスはIBM技術認定資格者およびIBMセールス認定資格者のみご利用いただけます。

■技術情報へのアクセス TECHNICAL

パスポート・アドバンテージで有効なメンテナンスをお持ちのお客様に対してのみ公開されている技術情報へアクセスできます。

■PWSW Kitのお届け SALES

各種最新カタログ、セールスツールCDなどを含んだPartnerWorld for Software Kitを隔月で発行し、お届けします。

IBMはバリュー・パッケージのサービスをいつでも変更・停止できるものとします。

アドバンス

レベル基準

パスポート・アドバンテージ売上1100万円以上
IBM認定技術資格者2名、IBMセールス認定資格者1名
お客様満足度調査の実施

アドバンス・レベルのパートナー様には、さらに深いテクニカル支援、スキル習得支援の拡大など、よりコストパフォーマンスの高いサービスを提供いたします。

基本サービス (3ページを参照ください)



バリュー・パッケージ

アドバンスで追加されるサービス

■テクニカルメンタリング(個別技術相談) TECHNICAL

☎ Face to Faceでの技術相談

IBMの技術担当者がFace to Faceで、ソリューション開発相談にのります。このサービスは、主に大規模/複雑な案件に対してご利用いただけます。年間2セッションまでのサービスをご提供いたします。

年間
2セッション

■デモ・評価用ソフトウェア提供 MARKETING

ダウンロードは無制限でご利用いただけます。CD-ROMについては1バージョン3枚まで無償で取得可能です。

1バージョン
3枚まで

CD-ROM送付無料

■サポート・インシデント TECHNICAL

8%割引価格でご購入いただけます。

8%割引

■スキル習得支援プログラム SKILL

150万円までキャッシュバックされます。

~150万円
キャッシュバック

■ソフトウェア・コンピテンシー・センター(SWCoC)の利用 TECHNICAL

■社内使用ライセンスの提供 SKILL

■IBMパートナーライン(テックライン)の利用 TECHNICAL

☎ 電話での技術相談

■技術情報へのアクセス TECHNICAL

■PWSW Kitのお届け SALES

プレミア

レベル基準

パスポート・アドバンテージ売上1600万円以上
IBM認定技術資格者5名、IBMセールス認定資格者3名
お客様満足度調査の実施

強力な提案力と技術力、豊富な実績を有するパートナー様に最高レベルのサービスを提供いたします。

基本サービス (3ページを参照ください)



バリュー・パッケージ

プレミアで追加されるサービス

■クリティカル・インプリメンテーション・サポート(大規模案件導入時支援) TECHNICAL

☎ Face to Faceでの技術相談

大規模な案件のソリューションの作り込み時に、現場でのインプリメンテーション・サポートを年間2セッションまでご提供いたします。(カットオーバー後や、プログラミングは対象外)

年間
2セッション

■プレディプロイメントe-mailサポート TECHNICAL (導入・構築時技術支援) (2003年12月末まで)

✉ e-mailでの技術相談

製品の導入・構築局面(PreDeployment Phase)における、基本構成の技術的な考慮点、回避策や、技術相談等をe-mailにて受付を行います。回答もe-mailにて行います。

■テクニカルメンタリング(個別技術相談) TECHNICAL

☎ Face to Faceでの技術相談

年間4セッションまでのサービスをご提供いたします。

年間
4セッション

■デモ・評価用ソフトウェア提供 MARKETING

ダウンロードは無制限でご利用いただけます。CD-ROMについても無制限・無償で取得可能です。

メディア
無制限

CD-ROM送付無料

■サポート・インシデント TECHNICAL

16%割引価格でご購入いただけます。

16%割引

■スキル習得支援プログラム SKILL

500万円までキャッシュバックされます。

~500万円
キャッシュバック

■ソフトウェア・コンピテンシー・センター(SWCoC)の利用 TECHNICAL

■社内使用ライセンスの提供 SKILL

■IBMパートナーライン(テックライン)の利用 TECHNICAL

☎ 電話での技術相談

■技術情報へのアクセス TECHNICAL

■PWSW Kitのお届け SALES

お申し込みは簡単です。

IBM ビジネス・パートナーとしての第一歩を今すぐスタート。

PartnerWorld for Softwareの申し込みはWebサイトで受け付けています。

「自己登録 (ユーザー登録)」「PWSWのお申し込み」「バリュー・パッケージのお申し込み」の3つのステップからなっています。

お申し込みに関するご不明点は、PWSWメンバーシップ・センター(TEL 03-3568-7028)にお問い合わせください。

IBM自己登録 (ユーザー登録)

IBM製品およびサービスにアクセス
するため個人情報の登録を行います。

1 PartnerWorld for Softwareポータルサイトにアクセス

PartnerWorld for Softwareポータルサイトにアクセスし、登録へのリンクをクリックし、メンバーシップ・センターに移動します。

<http://www.ibm.com/jp/software/partnerworld/>



2 IDとパスワードを登録

メンバーシップ・センターの画面から、IBM自己登録サイトへ移動し、IBM登録IDとパスワードを登録します。登録手順は画面の指示に従ってください。登録は10分ほどで完了します。



PWSWのお申し込み

PartnerWorld for Software への登録は無償です。情報提供を主とする基本サービスをご利用いただけます。

3 PartnerWorld for Software プロファイルの作成

貴社ロケーションのPartnerWorld for Software プロファイルを作成・提出します。PartnerWorld for Softwareをお申し込みいただいた方が、ロケーション・プロファイル管理者となります。(プロフィール管理画面で変更可能)。なおその際、PartnerWorld Agreement (IBMとIBMビジネス・パートナー様の責任を定義した同意書)をお読みください。PartnerWorld Agreementの合意をもってPartnerWorld for Softwareへの参加となります。作成方法の詳細はプロフィール・ユーザーズ・ガイドをご覧ください。プロフィールの作成・提出をされるとこの手続きは完了です。

4 申請状況チェック

加入手続き後メンバーシップ・センターにて審査をいたします。審査が完了すると、貴社名を件名とした「手続き完了のご案内」をe-mailにてお送りいたします。

バリュー・パッケージの お申し込み

有償のバリュー・パッケージを購入いただくと、さらに豊富なサービスをご利用いただけます。

5 バリュー・パッケージの購入 (オプション)

PartnerWorld for Softwareの登録後、PartnerWorld for Softwareサイトから、バリュー・パッケージ(有償)の購入が可能になります。

プロフィールに管理者の権限のある方だけが申し込みいただけます。詳しくはPWSWメンバーシップ・センター(TEL 03-3568-7028)にお問い合わせください。

1社あたり22万円(1年間)

二人目以降のユーザーの登録について

社内の二人目以降のユーザーがPartnerWorld for Softwareのサービスを利用するには、まず本人がIBM登録IDとパスワードを設定する必要があります。次に、貴社プロフィール管理者がロケーション・プロフィールを更新し、そのユーザーを追加する必要があります。

IBM自己登録 (ユーザー登録)

自己登録までの手順は同じです。

1 PartnerWorld for Softwareポータルサイトにアクセス

PartnerWorld for Softwareポータルサイトにアクセスし、登録へのリンクをクリックし、メンバーシップ・センターに移動します。

<http://www.ibm.com/jp/software/partnerworld/>

2 IDとパスワードを登録

メンバーシップ・センターの画面から、IBM自己登録サイトへ移動し、IBM登録IDとパスワードを登録します。登録手順は画面の指示に従ってください。

登録は10分ほどで完了します。

ロケーション・プロフィール の更新

自己登録とロケーション・プロフィールとのひもづけを行います。

3 プロファイル管理者に連絡

メンバーシップ・センターで取得したIBM登録IDとパスワードをプロフィール管理者に連絡します。

プロフィール管理者が不明の場合は、PWSWメンバーシップ・センター (TEL 03-3568-7028) にお問い合わせください。

4 プロファイル管理者がロケーション・プロフィールを更新

プロフィール管理者は、連絡されたIBM登録IDとパスワードをロケーション・プロフィールに登録し、更新します。これで手続きは完了です。

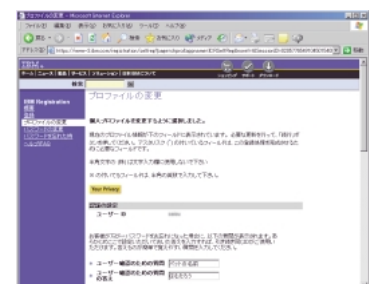
ユーザーに対するバリュー・パッケージやCD-ROMの購入権限の付与も、プロフィール管理者のみが行えます。

IBM登録IDについて

IBM登録IDは、IBM Webサイトで共通して使用できるID/パスワードで、順次利用できるコンテンツも増える予定です。

IBM登録IDとロケーション・プロフィールとのひもづけは、プロフィール管理者が行いますが、個人情報の変更やパスワードの変更はユーザー自身で行えます。

● IBM 自己登録サイト <http://www.ibm.com/registration/selfreg>



PartnerWorld for Software よくあるご質問

Q PartnerWorld for Softwareへ加入せずにIBMソフトウェア製品を販売することはできますか？

A PartnerWorld for Software(PWSW)への加入は、IBM製品を販売していただく際の必須条件ではありませんが、特定の一部の商品のみのお取り扱いとなります。また、PWSWに加入していただくことにより、パスポート・アドバンテージのお取り扱い、新たなビジネスチャンスの発掘、高度な営業、技術サポート、スキル習得支援プログラムなどのサービスを受けられるようになります。

Q PartnerWorld for Softwareの加入は有償ですか？

A PartnerWorld for Softwareは、無料の基本メニューと有償のバリュー・パッケージから構成されます。基本メニューのサービスのみを受けられるのであれば、費用はかかりません。

Q バリュー・パッケージは必ず購入しなくてはいけないのですか？

A バリュー・パッケージに含まれる、スキル取得支援プログラム、個別技術相談、デモ・評価用ソフトウェアの提供などのサービスを受けられる場合は、購入いただく必要があります。なお、バリュー・パッケージは、パートナー様のレベルに関係なく、1年間一律22万円となります。

Q バリュー・パッケージを2月1日に購入しました。有効期間はいつまでですか？
A バリュー・パッケージは1年間有効となりますので、翌年の1月31日まで有効です。

Q スキル習得支援プログラムのキャッシュバックは限度内であれば全額戻ってくるのですか？

A キャッシュバック対象の認定資格、トレーニングコースで、パートナー・レベルで決められた金額内であれば全額払い戻しいたします（一人あたりの上限金額は60万円）。ただしIBM技術認定に合格されることが条件です。

Q デモ・評価用ソフトウェアを試用中にサポートを受けることができますか？

A バリュー・パッケージのサービスの一つである、PWSW専用サポート・インシデントをご購入ください。

Q 販売予定のIBMソフトウェアに関して、構成などに問題がないか相談したいのですが？

A バリュー・パッケージのサービスの一つである、IBMパートナーライン（テックライン）をご利用ください。なお、IBMパートナーラインのご利用は、IBM技術認定資格者およびIBMセールス認定資格者のみとなっておりますのでご注意ください。

IBMパートナー・インフォメーション・センターでは技術的なご質問を除く、販売に関するお問い合わせを承っています。

PartnerWorld for Software に関する各種窓口

IBMパートナー・インフォメーション・センター (PWSWメンバーシップ・センター)

TEL 03-3568-7028 (2003年2月28日までは TEL 03-5496-3113)

時間 9:00～12:00、13:00～18:00 (土日祝祭日を除く)

PartnerWorld for Software ポータルサイト

<http://www.ibm.com/jp/software/partnerworld/>

加入登録はこちらで行えます。

Business Partner Zone

<http://www.ibm.com/partnerworld/software/zone/>

IBM、DB2、e-businessロゴ、PartnerWorld、Tivoli、WebSphereは、IBM Corporationの商標。
LotusはIBMおよびLotus Development Corporationの商標。
他の会社名、製品名、サービス名等は、それぞれ各社の商標または登録商標。

IBM製品・サービスの詳細情報につきましては、
IBMホームページ <http://www.ibm.com/jp/software>
をご利用ください。



日本アイ・ビー・エム株式会社

〒106-8711 東京都港区六本木3-2-12
02-03 Printed in Japan

●仕様は事前の予告なしに変更することがあります。●表示画面の出力例は本カタログ用に作成したもので、実際のもとは異なる場合があります。●製品、サービスなどの詳細については、弊社もしくはIBMビジネス・パートナーの営業担当員にご相談ください。●PWSWの内容は、事前の予告なしに変更する場合があります。