

IBM® DB2 Connect™



DB2 Connect™ Personal Edition 快速入門

版本 8

IBM® DB2 Connect™



DB2 Connect™ Personal Edition 快速入門

版本 8

使用此資訊及其支援的產品之前，請先閱讀注意事項下的一般資訊。

本文件含有 IBM 的所有權資訊。它是依據軟體使用權同意書而提供的，並受到著作權法的保護。本書中的資訊不包括任何產品保證，且其陳述也不得延伸解釋。

您可以線上訂購 IBM 出版品，或透過當地的 IBM 業務代表來訂購。

- 若要線上訂購出版品，請造訪位於 www.ibm.com/shop/publications/order 的「IBM 出版品中心 (IBM Publications Center)」。
- 若要尋找您當地的 IBM 業務代表，請造訪位於 www.ibm.com/planetwide 的「IBM 全球聯絡站名錄 (IBM Directory of Worldwide Contacts)」。

若要從美國或加拿大的「DB2 市場銷售 (DB2 Marketing and Sales)」中訂購 DB2 出版品，請電洽：1-800-IBM-4YOU (426-4968)。

當您傳送資訊給 IBM 時，您即授權予 IBM 以其認為適當的方式來使用或分送資訊，而不必對您負起任何責任。

© Copyright International Business Machines Corporation 1993-2002. All rights reserved.

目錄

第 1 篇 關於 DB2 Connect 1

第 1 章 DB2 Connect 簡介.	3
DB2 Connect 產品提供.	3
使用 DB2 Connect Personal Edition 來存取主電腦或 iSeries DB2 資料.	5
使用「架構輔助程式」來管理資料庫連線.	7
使用 DB2 Application Development Client 開發應用程式.	7
安裝及架構 DB2 Connect Personal Edition 時所需的一般步驟.	8

第 2 篇 規劃及安裝 11

第 2 章 在 Windows 上安裝 DB2 Connect PE 13

DB2 Connect Personal Edition (Windows) 的安裝需求.	13
DB2 Connect Personal Edition (Windows) 的記憶體需求.	14
DB2 Connect Personal Edition (Windows) 的磁碟需求.	15
擴充目錄綱目 (Windows 2000 及 Windows .NET).	15
安裝 DB2 Connect Personal Edition (Windows)	16
DB2 Connect 的非管理員安裝 (Windows)	18

第 3 章 在 Linux 上安裝 DB2 Connect PE 21

DB2 Connect Personal Edition (Linux) 的安裝需求.	21
DB2 Connect Personal Edition (Linux) 的記憶體需求.	22
DB2 Connect Personal Edition (Linux) 的磁碟需求.	23
裝載 DB2 CD-ROM (Linux).	24
安裝 DB2 Connect Personal Edition (Linux).	24

第 3 篇 準備 DB2 Connect 通信用的主電腦及 iSeries 資料庫 27

第 4 章 準備 DB2 Connect 通信用的 DB2 for OS/390 及 z/OS 資料庫 29

為來自 DB2 Connect 的連線準備 DB2 Universal Database for OS/390 及 z/OS	29
架構 DB2 Universal Database for OS/390 及 z/OS.	30
架構 DB2 Universal Database for OS/390 及 z/OS 的 TCP/IP.	31
架構 VTAM	34

第 5 章 準備 DB2 Connect 通信用的 DB2 UDB for iSeries 資料庫 39

為來自 DB2 Connect 的連線準備 DB2 Universal Database for iSeries	39
--	----

第 6 章 準備 DB2 Connect 通信用的 DB2 for VM 及 VSE 資料庫. 41

為來自 DB2 Connect 的連線準備 DB2 for VSE & VM	41
--	----

第 4 篇 架構 DB2 Connect 以和主電腦及 iSeries 資料庫通信 43

第 7 章 架構 DB2 Connect 以和主電腦及 iSeries 資料庫通信 45

使用 CA 來架構到主電腦或 iSeries 資料庫伺服器 的連線.	45
架構作業.	46
使用「架構輔助程式 (CA)」架構資料庫 連線.	46
使用設定檔架構資料庫連線.	47
使用「探索」架構資料庫連線.	48
測試資料庫連線.	49

第 8 章 啟用多位置更新. 51

多位置更新.	51
使用「控制中心」啟用多位置更新.	52
使用「控制中心」測試多位置更新.	53
多位置更新與同步點管理程式.	53

第 5 篇 架構 DB2 從屬站以使用 DB2 Connect. 57

第 9 章 架構 DB2 從屬站以使用 DB2 Connect	59
使用「架構輔助程式 (CA)」架構從屬站至伺服器 的連線	59
架構作業	60
使用「架構輔助程式 (CA)」架構資料庫連線	60
使用設定檔架構資料庫連線	61
使用「探索」架構資料庫連線	62
測試資料庫連線	63
使用從屬站及伺服器設定檔	63
從屬站設定檔	63
使用「架構輔助程式 (CA)」的匯出功能來建 立從屬站設定檔	64
使用「架構輔助程式 (CA)」的匯入功能來架 構從屬站設定檔	65
匯出及匯入設定檔	66
<hr/>	
第 6 篇 使用 DB2 Connect	69
第 10 章 執行您自己的應用程式	71
第 11 章 DB2 Connect 及 CLI 環境	73
設置 CLI 環境	73
設置 Windows CLI 環境	74
設置 UNIX ODBC 環境	76
<hr/>	
第 7 篇 附錄與後記	79
附錄 A. 語言支援	81
變更 DB2 介面語言 (Windows)	81
變更 DB2 介面語言 (UNIX)	82
支援的 DB2 介面語言、語言環境及字碼頁	82
語言識別字 (用於以另一種語言執行「DB2 安 裝」精靈)	86
雙向 CCSID 支援	87
字元資料的轉換	90
附錄 B. 命名規則	93
命名規則	93
DB2 物件的命名規則	93
命名規則次主題	95
有區隔字元的識別字及物件名稱	95
使用者、使用者 ID 及群組命名規則	95

聯合資料庫物件的命名規則	96
附加的綱目名稱資訊	96
附加的通行碼資訊	97
工作站命名規則	97
NLS 環境中的命名規則	98
Unicode 環境中的命名規則	99

附錄 C. DB2 Universal Database 技術資 訊	101
DB2 Universal Database 技術資訊概觀	101
DB2 文件的 FixPak	101
DB2 技術資訊的種類	101
從 PDF 檔案列印 DB2 書籍	109
訂購 DB2 印刷書籍	109
存取線上說明	110
從瀏覽器存取「DB2 資訊中心」以尋找主題	112
從管理工具存取「DB2 資訊中心」以尋找產品 資訊	113
直接從「DB2 HTML 文件 CD」檢視線上技 術文件	115
更新已安裝於您的機器上的 HTML 文件	115
將檔案從 DB2 HTML 文件 CD 複製到 Web 伺服器	117
使用 Netscape 4.x 來搜尋 DB2 文件的疑難排 解	117
搜尋 DB2 文件	118
線上 DB2 疑難排解資訊	119
協助工具	120
鍵盤輸入及導引	120
容易使用的顯示	120
替代的警戒提示	120
與輔助技術相容	121
容易使用的文件	121
DB2 教學指導	121
從瀏覽器存取的「DB2 資訊中心」	122
附錄 D. 注意事項	125
商標	128
索引	131
洽詢 IBM	135
產品資訊	135

第 1 篇 關於 DB2 Connect

第 1 章 DB2 Connect 簡介

DB2 Connect 提供從 Windows 及 UNIX 型平台連接大型電腦與中型資料庫的能力。您可以在 OS/390 及 z/OS、iSeries、VSE 及 VM 連接到 DB2 資料庫。您還可以連接到與「分散式關聯資料庫架構 (DRDA)」相容的非 IBM 資料庫。

DB2 Connect 產品提供

DB2 Connect 有許多連線解決方案。當 DB2 Connect Enterprise Edition 提供可讓從屬站透過 DB2 Connect 伺服器來間接地存取主電腦及 iSeries 資料庫伺服器時，DB2 Connect Personal Edition 提供主電腦和 iSeries 資料庫系列間的直接連通性。DB2 Connect Unlimited Edition 提供專用的封裝解決方案，讓您很容易就能選擇產品以及取得授權。

DB2 Connect Enterprise Edition

DB2 Connect Enterprise Edition 是一種連通性伺服器，它可以集中及管理從多個桌上管理程式從屬站和 Web 應用程式，到主電腦或 iSeries 系統上執行的 DB2 資料庫伺服器的連線。管理全球大型組織的重要資料時，仍然會選擇 IBM 的 DB2 Universal Database (UDB) for iSeries、DB2 for OS/390 及 z/OS 以及 DB2 for VSE & VM 資料庫系統。此外，還需要使用 Windows 和 UNIX 工作站上執行的應用程式，整合這些主電腦和 iSeries 資料庫管理的資料。

DB2 Connect Enterprise Edition 能讓本端和遠端從屬站應用程式，使用結構化查詢語言 (SQL)、DB2 API (應用程式設計介面)、ODBC (開放式資料庫連結)、JDBC (Java 資料庫連結)、SQLJ (內嵌式 SQLJ for Java) 或 DB2 CLI (呼叫層次介面)，來建立、更新、控制及管理 DB2 資料庫和主電腦系統。此外，DB2 Connect 還支援 Microsoft Windows 資料介面，例如：ActiveX 資料物件 (ADO)、遠端資料物件 (RDO) 及物件連結和內嵌 (OLE) DB。

DB2 Connect Enterprise Edition 目前適用於 AIX、HP-UX、Linux、Solaris 及 Windows 作業系統。這些伺服器支援在 UNIX (AIX、HP-UX、Linux 及 Solaris 作業環境) 以及 Windows 工作站上執行的應用程式。

DB2 Connect Enterprise Edition 通常會安裝在中間伺服器上，以將 DB2 從屬站連接至主電腦或 iSeries 資料庫。但是如果有多位本端使用者想要直接存取主電腦或 iSeries 伺服器時，它也可以在該機器上使用。

例如，DB2 Connect Enterprise Edition 可以安裝在一個具有多位本端使用者的大型機器上。它也可以安裝在 Web 伺服器、執行「交易處理器 (TP)」監督程式的機器上或其它具有多重本端 SQL 應用程式處理及執行緒的三層式應用程式伺服器上。在這些情況中，您可選擇將 DB2 Connect Enterprise Edition 安裝在同一台機器，以求簡化，或安裝在不同的機器上以減輕 CPU 週期的負載。

DB2 Connect Enterprise Edition 對下列環境最為合適：

- 主電腦及 iSeries 資料庫伺服器不支援原生 TCP/IP 連線，而且不希望透過 SNA 從桌上型工作站直接連線。
- 執行 Web 型應用程式的 Web 伺服器。
- Web 伺服器使用能夠識別資料的 Java 應用程式來執行 Web 型應用程式。
- 已使用中間階段應用程式伺服器。
- 已使用 TP 監督程式，如：CICS、Encina、Microsoft Transaction Server (MTS)、Tuxedo、Component Broker 及 MQSeries。

DB2 Connect Personal Edition

DB2 Connect Personal Edition 能讓您從單一工作站存取 OS/390、z/OS、OS/400、VM 及 VSE 等伺服器上的 DB2 資料庫，並存取 UNIX 及 Windows 作業系統上的 DB2 Universal Database 伺服器。DB2 Connect Personal Edition 提供豐富的 API 集，與 DB2 Connect Enterprise Edition 相同。

目前這個產品適用於 Linux 及 Windows 作業系統。

DB2 Connect Personal Edition 可以將單一 Windows 作業系統或 Linux 工作站，連接到主電腦或 iSeries 資料庫。DB2 Connect Personal Edition 最適合的環境，是資料庫伺服器提供 Native TCP/IP 支援，而且部署傳統 2 層主/從應用程式的環境。

例如，啓用傳統 2 層 VisualBasic 和 Microsoft Access 應用程式時，DB2 Connect Personal Edition 就是最好的選擇。如果應用程式需要中層應用程式伺服器，就必須使用 DB2 Connect Enterprise Edition。

DB2 Connect Unlimited Edition

DB2 Connect Unlimited Edition 是一種專用資料包，能讓您彈性部署 DB2 Connect，並且簡化產品的選擇和授權。這個產品包含 DB2 Connect Personal Edition 及 DB2 Connect Enterprise Edition，它的授權條文容許您無限制的部署任何 DB2 Connect 產品。授權費用按照 DB2 Connect 使用者使用的 S/390 或 zSeries 伺服器大小計算。

本套件僅提供給 OS/390 及 z/OS 系統，且版權的有效性只對 DB2 for OS/390 及 z/OS 資料來源。

相關概念:

- *DB2 Connect User's Guide* 中的『DB2 Connect』
- *DB2 Connect User's Guide* 中的『DB2 Connect and SQL statements』
- *安裝與架構補充資料* 中的『Thin Client』

相關作業:

- *安裝與架構補充資料* 中的『以回應檔將 DB2 安裝在 UNIX』
- *安裝與架構補充資料* 中的『以回應檔將 DB2 安裝在 Windows』

相關參照:

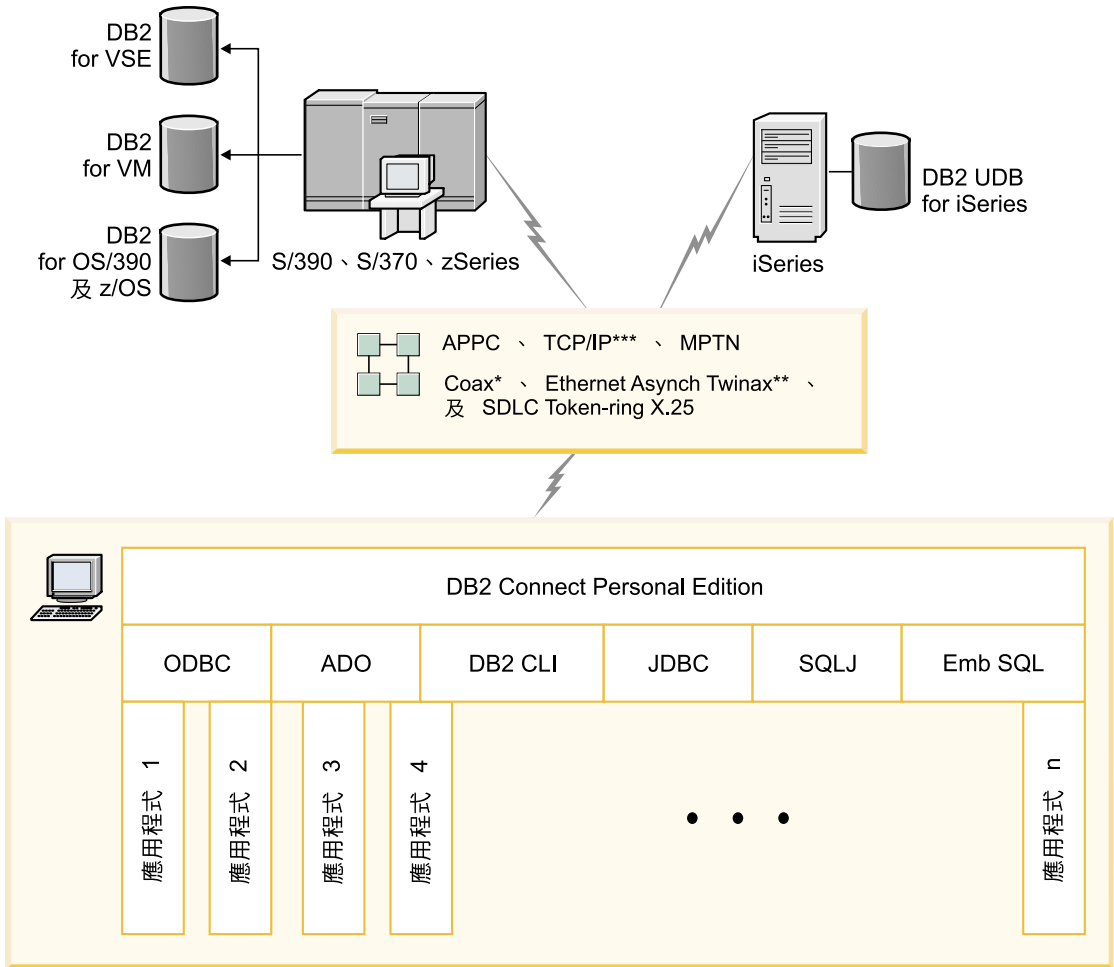
- *DB2 Connect User's Guide* 中的『Host databases』
- *DB2 Connect User's Guide* 中的『DB2 Connect administration utilities』

使用 DB2 Connect Personal Edition 來存取主電腦或 iSeries DB2 資料

不經由中間伺服器而直接進行連線，是相當方便而且好用的架構。對於支援 TCP/IP 連線的主電腦或 iSeries™ 資料庫伺服器來說，尤其如此。例如，DB2® for OS/390® 版本 5.1、DB2 for AS/400® V4R2 或 DB2 for VM 版本 6.1。在這種架構下，每一個 DB2 Connect™ 工作站都會建立一個與 DB2 for OS/390 的直接 TCP/IP 連線，或者，若是使用整合式「SNA 支援」的平台，就會經由 APPC 連接到其它主電腦上的 DB2 及 iSeries 資料庫。

若要進行 TCP/IP 連線，主電腦或 iSeries 資料庫必須支援 TCP/IP。DB2 for OS/390 版本 5.1 或以上版本、DB2 for AS/400 V4R2 或以上版本，以及 DB2 for VM 版本 6.1 或以上版本皆支援原生的 TCP/IP 連線。除了原生的 TCP/IP 之外，還有 MPTN 連線。若要進行 MPTN 連線，必須在目標資料庫系統上安裝 IBM® AnyNet® 產品，但並不需要主電腦或 iSeries 資料庫有提供原生的 TCP/IP 支援。

第 6 頁的圖 1 顯示直接連接主電腦或 iSeries 資料庫伺服器的工作站 (已安裝 DB2 Connect Personal Edition)。



不是所有的通訊協定皆支援全部的平台。

圖註

- * 僅適用於主電腦連線
- ** 適用於 iSeries
- *** TCP/IP 連接需要 DB2 for OS/390 V5R1、DB2 for AS/400 V4R2 或 DB2 for VM V6.1

圖 1. DB2 Connect 及主電腦或 iSeries 資料庫伺服器之間的直接連線

使用「架構輔助程式」來管理資料庫連線

「架構輔助程式 (CA)」可協助您管理至遠端伺服器的資料庫連線。建議用這個方法來設定任何從屬站與伺服器的通信。

您也可以使用命令行處理器，在任何平台上設定 DB2® 從屬站。

有了 CA 之後，您可以：

- 將資料庫編目使應用程式可使用它們。有三種方法可用：
 - 使用資料庫管理員所提供的設定檔自動定義連接。從屬站存取會自動為該資料庫設定。
 - 在網路中搜尋可用資料庫並選取一個。會自動為設定檔中所定義的那些資料庫設定從屬站存取。除非透過已定義主電腦或 iSeries 資料庫的 DB2 Connect Enterprise Edition 伺服器，否則 DB2 Connect™ Personal Edition 無法搜尋主電腦或 iSeries™ 資料庫。
 - 輸入必要的連線參數，以人工作業方式來架構與資料庫之間的連線。
- 除去已編目資料庫，或變更已編目資料庫內容。
- 匯出及匯入含有從屬站的資料庫及架構資訊的從屬站設定檔。
- 測試經過系統識別的本端或遠端資料庫的連接。
- 經由選取公用程式，或是連結清單中的檔案，使應用程式與資料庫連結。
- 新增、變更或除去 CLI/ODBC 資料來源，以及架構 CLI/ODBC 架構設定值。
- 調整您的系統上的從屬站架構參數。以邏輯方式分類參數而且選取參數之後介面會提供建議設定值。
- 更新資料庫伺服器通行碼。

相關作業：

- *DB2 伺服器快速入門* 中的『使用「架構輔助程式 (CA)」架構從屬站至伺服器的連線』
- *DB2 Connect Personal Edition 快速入門* 中的『在 DB2 Connect 上連結資料庫公用程式』
- 第 45 頁的『使用 CA 來架構到主電腦或 iSeries 資料庫伺服器的連線』

使用 DB2 Application Development Client 開發應用程式

DB2 Application Development Client 是一些工具的集合，專門設計來滿足資料庫應用程式開發者的需求。它包括程式庫、標頭檔案、有文件說明的 API，以及教導您如何建置字元類型、多媒體類型或物件導向類型的應用程式的範例程式。

平台專用版的 DB2 Application Development Client 可在每一個伺服器 CD-ROM 上取得。另外，Developer Edition 套裝軟體還包含適用於多個所支援作業系統的 Application Development Client。Personal Developer's Edition 套裝軟體包含 Windows 與 Linux 的 Application Development CD-ROM。Universal Developer's Edition 套裝軟體包含所有支援的作業系統的 Application Development CD-ROM。

這些應用程式可透過 DB2 從屬站來存取所有的伺服器，並且藉由使用 DB2 Connect 產品 (或與 DB2 Enterprise Server Edition 一起提供的 DB2 Connect 功能)，它們也可以存取 DB2 UDB for iSeries、DB2 for OS/390 及 z/OS 及 DB2 for VSE & VM 資料庫伺服器。

DB2 Application Development Client 可讓您開發使用下列介面的應用程式：

- 內嵌式 SQL
- 「呼叫層次介面 (CLI)」開發環境 (它與 Microsoft 的 ODBC 相容)
- Java Database Connectivity (JDBC)
- Embedded SQL for Java (SQLj)
- 使用管理功能來管理 DB2 資料庫的「DB2 應用程式設計介面 (API)」。

相關概念:

- *Application Development Guide: Programming Client Applications* 中的『DB2 Developer's Edition Products』

相關參照:

- *應用程式開發手冊：建置及執行應用程式* 中的『DB2 Application Development Client』

安裝及架構 DB2 Connect Personal Edition 時所需的一般步驟

安裝 DB2[®] Connect 的程序包含多個步驟。此主題將論述安裝及架構 DB2 Connect[™] Personal Edition 所需的一般步驟。

1. 決定您要如何在您的網路中使用 DB2 Connect。
2. 驗證您的工作站及主電腦資料庫伺服器上都已具備正確的硬體及軟體基本需求。
3. 驗證您已架構好主電腦或 iSeries[™] 資料庫伺服器，可接受來自 DB2 Connect 伺服器的連線。
4. 安裝 DB2 Connect 軟體。您將會使用此工作站來架構及驗證您的主電腦及 iSeries 連線。

5. 安裝之後，請建立 DB2 Connect 與您的主電腦或 iSeries 資料庫系統之間的連線。

DB2 Connect 會為您尋找並架構所有的 TCP/IP 及大部份的 SNA 連線。您可以使用「架構輔助程式 (CA)」來尋找主電腦資料庫。

註: 您應該考慮切換到 TCP/IP，因為以後版次的 DB2 Connect 可能不再支援 SNA。SNA 需要重要的架構知識，而且架構程序本身也證明有可能出錯。TCP/IP 易於架構、維護成本較低並且提供了更好的效能。

6. 將 DB2 Connect 所提供的程式及公用程式連結到您的主電腦或 iSeries 資料庫。
7. 測試主電腦或 iSeries 連線。
8. 您現在已備妥，可將 DB2 Connect 用在您所有的應用程式上。將要用於應用程式開發的工作站應該要安裝 DB2 Application Development Client。
9. 如果您要使用此工作站來管理 DB2 for OS/390[®] and z/OS，或者 DB2 Universal Database[™] for UNIX、Windows[®] 伺服器，請安裝 DB2 Administration Client。

相關作業:

- *DB2 Connect Personal Edition 快速入門* 中的『在 DB2 Connect 上連結資料庫公用程式』
- 第 45 頁的『使用 CA 來架構到主電腦或 iSeries 資料庫伺服器的連線』

相關參照:

- 第 14 頁的『DB2 Connect Personal Edition (Windows) 的記憶體需求』
- 第 22 頁的『DB2 Connect Personal Edition (Linux) 的記憶體需求』
- 第 15 頁的『DB2 Connect Personal Edition (Windows) 的磁碟需求』
- 第 23 頁的『DB2 Connect Personal Edition (Linux) 的磁碟需求』

第 2 篇 規劃及安裝

第 2 章 在 Windows 上安裝 DB2 Connect PE

DB2 Connect Personal Edition (Windows) 的安裝需求

若要安裝 DB2 Connect Personal Edition，則必須符合下列作業系統、軟體及通信需求：

作業系統需求

下列其中一項：

- Windows 98
- Windows ME
- Windows NT 版本 4，並已安裝 Service Pack 6a 或以上版本
- Windows 2000
- Windows XP (32 位元及 64 位元)
- Windows .NET (32 位元及 64 位元)

軟體需求

- 如果您計劃使用 Tivoli Storage Manager 機能來進行資料庫的備份及復置，則需要 Tivoli Storage Manager Client 版本 3 或以上版本。
- 如果您計畫要使用「簡易網路管理通訊協定 (SNMP)」次代理程式，則需要「IBM SystemView Agent」提供的 DPI 2.0。Windows 64 位元平台上的 DB2 供應項目不支援 SNMP。
- 執行 DB2 的 Java 型工具 (如「控制中心」) 需要「Java 執行時期環境 (JRE)」版本 1.3.1。

通信需求

- 您可以使用 APPC、TCP/IP 及 MPTN (透過 TCP/IP 使用 APPC)
- 就 SNA (APPC) 連線而言，會需要下列其中一項通信產品：
 - Windows 98 及 Windows ME：
 - IBM Personal Communications 版本 5.0 (CSD 3) 或以上版本。
 - Windows NT：
 - IBM Communications Server 版本 6.1.1 或以上版本。
 - IBM Personal Communications 版本 5.0 (CSD 3) 或以上版本。
 - Windows 2000：
 - IBM Communications Server 版本 6.1.1 或以上版本。

- IBM Personal Communications 版本 5.0 (CSD 3) 或以上版本。
- Windows XP :
 - IBM Personal Communications 版本 5.5 (APAR IC23490)
- Microsoft SNA Server Version 3 Service Pack 3 或較新版本。

註:

1. 您應該考慮切換到 TCP/IP，因為以後版次的 DB2 Connect 可能不再支援 SNA。SNA 需要重要的架構知識，而且架構程序本身也證明有可能出錯。TCP/IP 易於架構、維護成本較低並且提供了更好的效能。
2. Windows XP (64 位元) 與 Windows .NET (64 位元) 不支援 SNA。

相關作業:

- 第 24 頁的『安裝 DB2 Connect Personal Edition (Linux)』

相關參照:

- 第 14 頁的『DB2 Connect Personal Edition (Windows) 的記憶體需求』
- 第 15 頁的『DB2 Connect Personal Edition (Windows) 的磁碟需求』

DB2 Connect Personal Edition (Windows) 的記憶體需求

執行 DB2 Connect Personal Edition 所需的記憶體數量視您安裝的元件而定。下表為有安裝或沒有安裝圖形式工具 (如「控制中心」與「架構輔助程式」) 的 DB2 Personal Edition 提供建議的記憶體需求。

表 1. DB2 Connect Personal Edition for Windows 的記憶體需求

安裝類型	建議記憶體 (RAM)
DB2 Personal Edition 不附圖形式工具	64 MB
DB2 Personal Edition 附圖形式工具	128 MB

判定記憶體需求時，請瞭解下列事項：

- 這些記憶體需求不含可能會在系統中執行的非 DB2 軟體。
- 實際所需的記憶體數量可能會受到特定效能需求的影響。

相關作業:

- 第 16 頁的『安裝 DB2 Connect Personal Edition (Windows)』

相關參照:

- 第 15 頁的『DB2 Connect Personal Edition (Windows) 的磁碟需求』

- 第 13 頁的『DB2 Connect Personal Edition (Windows) 的安裝需求』

DB2 Connect Personal Edition (Windows) 的磁碟需求

DB2 Connect Personal Edition 的磁碟需求視安裝類型及安裝的元件而定。「DB2 安裝」精靈提供一般安裝、最小安裝及自訂安裝類型。下表提供每一種安裝類型的大約磁碟空間需求。

表 2. DB2 Connect Personal Edition 磁碟需求

安裝類型	所需磁碟空間
一般	150 MB
最小	80 MB
自訂	80 MB 到 200 MB

一般安裝

使用一般架構，安裝具有大部份特性與功能的 DB2 Connect Personal Edition。一般安裝包括圖形式工具，例如「控制中心」與「架構輔助程式」。

最小安裝

僅安裝基本 DB2 Connect Personal Edition 特性及功能。最小安裝不包括圖形式工具。

自訂安裝

自訂安裝可讓您選取要安裝的特性。

「DB2 安裝」精靈會針對您選擇的安裝選項，提供磁碟空間估計值。

請記得要包括額外的磁碟空間容量，以儲存必要的軟體、通信產品與文件。在 DB2 版本 8 中，HTML 及 PDF 文件隨附於個別的 CD-ROM 中。

相關作業：

- 第 16 頁的『安裝 DB2 Connect Personal Edition (Windows)』

相關參照：

- 第 14 頁的『DB2 Connect Personal Edition (Windows) 的記憶體需求』
- 第 13 頁的『DB2 Connect Personal Edition (Windows) 的安裝需求』

擴充目錄綱目 (Windows 2000 及 Windows .NET)

擴充目錄綱目是較大型安裝 DB2 (Windows) 作業的一部份。

如果您打算使用 LDAP 搭配 Windows 2000 或 Windows .NET，則必須擴充目錄綱目，以包含 DB2 物件類別與屬性定義。在安裝 DB2 之前，必須執行一次此作業。

先決條件:

您的 Windows 使用者帳戶必須具有「綱目管理」權限。

程序:

若要擴充目錄綱目，請以「綱目管理」權限登入網域控制器，然後從安裝 CD 執行 **db2schex.exe** 程式。您可利用「綱目管理」的權限，以下列方式執行此程式，而不需要登出後再登入：

```
runas /user:MyDomain\Administrator x:\db2\common\db2schex.exe
```

其中 x：代表 CD-ROM 磁碟機的字母。當 **db2schex.exe** 完成時，即可繼續安裝作業。

下一步驟是啟動「DB2 安裝」精靈 (Windows)。

相關參照:

- *DB2 伺服器快速入門* 中的『DB2 伺服器的安裝需求 (Windows)』

安裝 DB2 Connect Personal Edition (Windows)

本作業說明如何將 DB2 Connect Personal Edition 安裝在 Windows 作業系統上。

先決條件:

在啟動「DB2 安裝」精靈之前：

- 請確定您的系統符合下列需求：
 - 硬體、分送及軟體需求
 - 記憶體需求
 - 磁碟需求
- 如果您要在 Windows 2000 或 Windows .NET 上進行安裝且想要使用 Lightweight Directory Access Protocol (LDAP)，則必須擴充目錄綱目。
- 建議您使用 Administrator 帳戶來執行安裝。在您安裝 DB2 產品的 Windows 電腦上，Administrator 帳戶必須屬於本端管理員群組，而且必須具有下列進階使用者權利：
 - 作為作業系統的一部份

- 建立 token 物件
- 增加配額
- 更換程序層 token

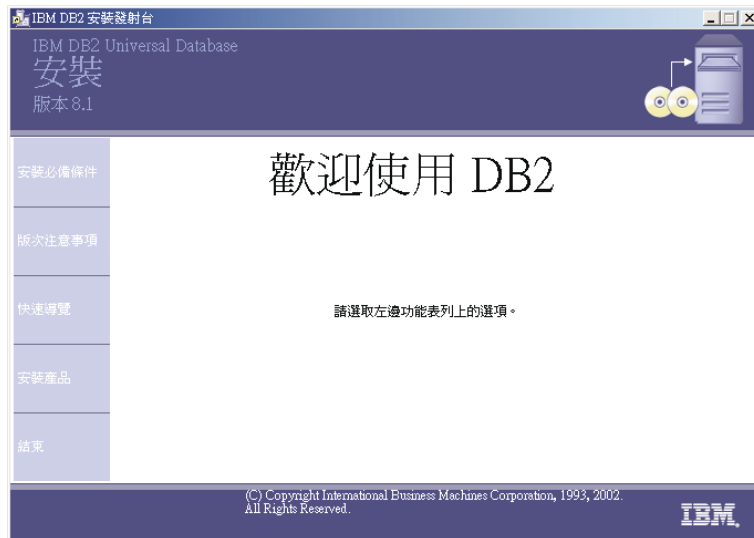
您可以不利用進階使用者權利進行安裝，但是安裝程式可能會無法驗證帳戶。

- 如果您想要利用「非管理員」的帳戶來安裝 DB2 Connect，請參照 DB2 Connect 的非管理員安裝。

程序:

若要安裝 DB2 Connect Personal Edition，請：

1. 以具有管理員權限的使用者身分登入系統。
2. 關閉所有程式，使安裝程式可以在必要時更新檔案。
3. 將 CD-ROM 插入光碟機中。自動執行特性會自動啟動「DB2 安裝」精靈。「DB2 安裝」精靈會判定系統語言，然後啟動該語言的安裝程式。如果您想要以不同語言來執行安裝程式，或安裝程式無法自動啟動，則可以手動執行呼叫「DB2 安裝」精靈。
4. 此時會開啓「DB2 發射台」。



由此視窗中，您可以檢視安裝的先決條件與版次注意事項，或直接進入安裝程序。

5. 一旦起始安裝，請遵循安裝程式的提示來進行安裝。有提供線上說明來逐步引導您執行其餘的步驟。若要呼叫線上說明，請按一下「說明」或按 F1。您可以隨時按一下**取消**，結束安裝。

如果您想知道在安裝時會遇到什麼錯誤，請參閱 db2.log 檔。db2.log 檔會儲存一般資訊及因安裝與解除安裝活動所造成的錯誤訊息。依預設值，db2.log 檔案位於 x:\db2log 目錄中，其中 x: 代表安裝作業系統的磁碟機。

若要手動呼叫「DB2 安裝」精靈，請：

1. 按一下**開始**，然後選取**執行**選項。
2. 在**開啟**欄位，輸入下列命令：

```
x:\setup /i language
```

其中：

- x: 代表您的光碟機
- language 代表您語言的地區碼 (例如，EN 代表英文)。

3. 按一下**確定**。

相關概念:

- 第 8 頁的『安裝及架構 DB2 Connect Personal Edition 時所需的一般步驟』

相關作業:

- 第 15 頁的『擴充目錄綱目 (Windows 2000 及 Windows .NET)』

相關參照:

- 第 14 頁的『DB2 Connect Personal Edition (Windows) 的記憶體需求』
- 第 15 頁的『DB2 Connect Personal Edition (Windows) 的磁碟需求』
- 第 13 頁的『DB2 Connect Personal Edition (Windows) 的安裝需求』
- *Command Reference* 中的『db2setup - Install DB2 Command』

DB2 Connect 的非管理員安裝 (Windows)

對於非管理員的安裝 (只可用於 Windows® NT、Windows 2000 Professional，以及 Windows XP) 而言，用以登入的帳戶必須隸屬比 Guests 群組權限還高的群組。例如，您可以用隸屬於 Users 群組或 Power Users 群組的使用者帳戶來登入。

某些在登錄中必須出現的 DB2® Connect 資訊，必須在登錄的 HKEY_CURRENT_USER 資料夾中輸入。雖然有許多 DB2 Connect 的非管理員安裝項目都會儲存在登錄的 HKEY_LOCAL_MACHINE 資料夾中，但是環境設定值必須變更在 HKEY_CURRENT_USER 中。

系統捷徑必須變更為使用者捷徑才可進行非管理員安裝。此外，因為在安裝任何 DB2 Connect™ 產品時都要用到服務，但是沒有管理權限，就無法進行建立作業，所以在進行非管理員安裝時，服務會以程序方式自動地啟動。

下列是在管理員安裝及非管理員安裝都存在的環境中您可能遇到的安裝狀況：

- 若有一位「非管理員」已經安裝了 DB2 Connect，而之後「管理員」試圖在同一台機器上安裝 DB2 Connect。「管理員」將會得到產品已安裝的訊息。「管理員」有權限解除安裝及重新安裝產品，來解決這個問題。這些產品不能並存在 Windows 平台上，因為只有單一的登錄，且無法多次安裝 DB2。
- 若有一位非管理員已經安裝了 DB2 Connect，而之後另一位「非管理員」試圖在同一台機器上安裝 DB2 Connect。在此實務範例中，安裝將會失敗，並傳回錯誤訊息，指出使用者必須是「管理員」，才能安裝產品。
- 若有一位「管理員」已經安裝了 DB2 Connect，而之後一位「非管理員」試圖在同一台機器上安裝 DB2 Connect。在此實務範例中，安裝將會失敗，並傳回錯誤訊息，指出使用者必須是「管理員」，才能安裝產品。「管理員」永遠擁有解除安裝與重新安裝的權限。

相關作業：

- 第 16 頁的『安裝 DB2 Connect Personal Edition (Windows)』
- *DB2 Connect Personal Edition 快速入門* 中的『安裝 DB2 Connect Enterprise Edition (Windows)』

第 3 章 在 Linux 上安裝 DB2 Connect PE

DB2 Connect Personal Edition (Linux) 的安裝需求

若要安裝 DB2 Connect Personal Edition，則必須符合下列作業系統、軟體及通信需求：

硬體需求

處理器必須是下列之一：

- x86 相容的處理器 (例如，Intel、AMD 或 Cyrix)。
- 適用 Linux 64 位元版本的 Intel Itanium 處理器 (IA64)

分送需求

需要下列其中一項 Linux 作業系統分送：

Linux 32 位元版本

- Red Hat Linux
- SuSE Linux
- Turbo Linux
- Caldera Open Linux

Linux 64 位元版本

- Red Hat Linux 7.2
- SuSE Linux SLES-7

軟體需求

表 3. Linux 軟體需求

軟體需求	附加資訊
若為 32 位元 Linux： glibc 2.2.4 或以上版本	如果目前的分送不符合此需求，建議您升級分送。
若為 32 位元及 64 位元的 Linux： pdksh 5.2 或以上版本	這是 DB2 命令所需之 Korn Shell 的公用網域版本。
若為 32 位元 Linux： kernel 2.4.7 或以上版本	此先決條件是依據 IBM 所測試的核心程式層次。其它的核心程式層次可能運作也可能不運作。
若為 32 位元 Linux： rpm 4.0 或以上版本	DB2 是以許多 rpm 套件來分送的。

表 3. Linux 軟體需求 (繼續)

軟體需求	附加資訊
若為 32 位元及 64 位元的 Linux： IBM Developer Kit for Linux、 Java 2 Technology Edition、 版本 1.3.1	這是可選用的元件，但對於利用圖形式使用者介面來使用「DB2 控制中心」管理資料庫，以及建立或執行 Java 應用程式 (包括儲存程序及使用者定義的函數) 而言，它是必要的。
在 64 位元 Linux 上 IBM JDK 需要 gcc 3.0.2 與 gcc3 libstdc++ 執行程式庫	只支援 IBM JDK。

通信需求

如要使用 TCP/IP 連線，則不需要其它軟體。

相關作業:

- 安裝與架構補充資料 中的『在 Linux 上裝載 CD-ROM』
- 第 24 頁的『安裝 DB2 Connect Personal Edition (Linux)』

相關參照:

- 第 22 頁的『DB2 Connect Personal Edition (Linux) 的記憶體需求』
- 第 23 頁的『DB2 Connect Personal Edition (Linux) 的磁碟需求』

DB2 Connect Personal Edition (Linux) 的記憶體需求

執行 DB2 Connect Personal Edition 所需的記憶體數量視您安裝的元件而定。下表為有安裝或沒有安裝圖形式工具 (如「控制中心」與「架構輔助程式」) 的 DB2 Personal Edition 提供建議的記憶體需求。

表 4. DB2 Connect Personal Edition for Linux 的記憶體需求

安裝類型	建議的最小記憶體 (RAM)
DB2 Personal Edition 不附圖形式工具	64 MB
DB2 Personal Edition 附圖形式工具	128 MB

判定記憶體需求時，請瞭解下列事項：

- 這些記憶體需求不含可能會在系統中執行的非 DB2 軟體。
- 特定的效能需求可能會增加所需記憶體的最小數量。

相關作業:

- 第 24 頁的『安裝 DB2 Connect Personal Edition (Linux)』

相關參照:

- 第 23 頁的『DB2 Connect Personal Edition (Linux) 的磁碟需求』
- 第 21 頁的『DB2 Connect Personal Edition (Linux) 的安裝需求』

DB2 Connect Personal Edition (Linux) 的磁碟需求

DB2 Connect Personal Edition 的磁碟需求視安裝類型及安裝的元件而定。「DB2 安裝」精靈提供一般安裝、最小安裝及自訂安裝類型。下表提供每一種安裝類型的大約磁碟空間需求。

表 5. DB2 Connect Personal Edition

安裝類型	所需磁碟空間
一般	150 MB
最小	80 MB
自訂	80 MB 到 200 MB

一般安裝

使用一般架構，安裝具有大部份特性和功能的 DB2 Connect Personal Edition。包括圖形式工具，如「控制中心」與「架構輔助程式」。

最小安裝

僅安裝基本 DB2 Connect Personal Edition 特性與功能。最小安裝不包括圖形式工具。

自訂安裝

自訂安裝可讓您選取要安裝的特性。

「DB2 安裝」精靈會針對您選擇的安裝選項，提供磁碟空間估計值。

請記得要包括額外的磁碟空間容量，以儲存必要的軟體、通信產品與文件。在 DB2 版本 8 中，HTML 及 PDF 文件隨附於個別的 CD-ROM 中。

相關作業:

- 第 24 頁的『安裝 DB2 Connect Personal Edition (Linux)』

相關參照:

- 第 22 頁的『DB2 Connect Personal Edition (Linux) 的記憶體需求』
- 第 21 頁的『DB2 Connect Personal Edition (Linux) 的安裝需求』

裝載 DB2 CD-ROM (Linux)

裝載 *DB2 CD-ROM (Linux)* 是較大型安裝 *DB2* 作業的一部份。

您必須先裝載安裝 CD-ROM，然後才能執行「DB2 安裝」精靈。

先決條件:

您必須以具有 `root` 權限的使用者 ID 登入。

程序:

許多 Linux 分送會自動裝載 CD。裝載點通常是 `/mnt/cdrom` 或 `/media/cdrom`。如果您的裝載點是 `/mnt/cdrom`，請輸入下列命令：

```
mount /mnt/cdrom
```

根據預設值，部份分送會停用 CD-ROM 裝置上的執行專用權。若要在裝載點 `/mnt/cdrom` 上以執行許可權進行裝載，請以 `root` 權限發出下列命令：

```
mount -o exec /mnt/cdrom
```

如果未自動裝載 CD-ROM，則請輸入：

```
mount -t iso9660 -o ro /dev/cdrom /mnt/cdrom
```

其中 `/mnt/cdrom` 代表 CD-ROM 的裝載點。

相關作業:

- *DB2 Personal Edition 快速入門* 中的『啟動「DB2 安裝」精靈 (Linux)』

安裝 DB2 Connect Personal Edition (Linux)

建議您使用「DB2 安裝」精靈，在 Linux 上安裝 *DB2 Connect Personal Edition*。「DB2 安裝」精靈是 Java 型的安裝工具，可以自動化任何 *DB2* 產品的安裝與架構。如果您不想使用此精靈，則可使用 `db2_install` Script 手動安裝 *DB2* 產品。

先決條件:

開始安裝之前：

- 請確定您的系統符合下列需求：
 - 硬體、分送及軟體需求
 - 記憶體需求

– 磁碟需求

- 您需要 root 權限來執行安裝。
- 必須在系統上裝載 DB2 產品 CD-ROM。請參閱裝載 DB2 安裝 CD。

程序:

若要在 Linux 上安裝 DB2 Connect Personal Edition，請：

1. 以具有 root 權限的使用者身分來登入系統。
2. 輸入下列命令以變更至裝載 CD-ROM 的目錄：

```
cd /mnt/cdrom
```

其中 `/mnt/cdrom` 代表 CD-ROM 的裝載點。

3. 輸入 `./db2setup` 命令以啟動「DB2 安裝」精靈。您必須執行 X Windows 來啟動圖形式安裝程式。稍待片刻以後，會開啓「IBM DB2 安裝發射台」。



由此視窗中，您可以檢視安裝的先決條件與版次注意事項，或直接進入安裝程序。

一旦您起始了安裝作業，請完成所有「DB2 安裝」精靈安裝畫面並選取選項。您可以使用安裝說明，以引導您完成「DB2 安裝」精靈。若要呼叫安裝說明，請按一下說明或按 F1。您可以隨時按一下取消，結束安裝。僅當您在最後一個「DB2 安裝」精靈安裝畫面上按了完成，才會將 DB2 檔案複製到系統中。

完成安裝後，DB2 Connect Personal Edition 將安裝在 `/opt/IBM/db2/V8.1` 中。

相關概念:

- 第 8 頁的『安裝及架構 DB2 Connect Personal Edition 時所需的一般步驟』

相關作業:

- 第 24 頁的『裝載 DB2 CD-ROM (Linux)』

相關參照:

- 第 22 頁的『DB2 Connect Personal Edition (Linux) 的記憶體需求』
- 第 23 頁的『DB2 Connect Personal Edition (Linux) 的磁碟需求』
- 第 21 頁的『DB2 Connect Personal Edition (Linux) 的安裝需求』

第 3 篇 準備 DB2 Connect 通信用主電腦及 iSeries 資料庫

這些主題說明架構主電腦及 iSeries 資料庫伺服器的必要步驟，以接受來自 DB2 Connect 工作站的連線。這些步驟必須由具備必要系統專用權和特殊專門技術的使用者來執行，例如：網路管理員、系統管理員或 DB2 管理員。

關於架構主電腦及 iSeries 資料庫伺服器的進一步資訊，請參閱下列出版品：

- *DB2 for OS/390 and z/OS Installation Guide* 涵蓋最完整及最新的 DB2 Universal Database for OS/390 及 z/OS 資訊。
- *Distributed Relational Database Cross Platform Connectivity and Applications* 涵蓋有用的後置架構資訊。
- *AS/400 分散式資料庫程式設計*

本節使用的範例值，符合本書別處使用的範例值。當您遵循指示時，請務必替換為您自己的元素值，例如：網路名稱、邏輯單元 (LU) 名稱和模式名稱。

第 4 章 準備 DB2 Connect 通信用的 DB2 for OS/390 及 z/OS 資料庫

為來自 DB2 Connect 的連線準備 DB2 Universal Database for OS/390 及 z/OS

您的 VTAM 管理員及主電腦系統管理員必須架構 VTAM 與 OS/390 或 z/OS，以準備 DB2 Universal Database for OS/390 及 z/OS 來接收 DB2 Connect 工作站的入埠連線要求。

本主題提供如下的內容：

- DB2 Universal Database for OS/390 及 z/OS 主電腦上所需的 VTAM 定義範例，用來與 DB2 Connect SNA 連接一起使用。這些定義應與現行的定義比較。
- 用來建立 DB2 Connect 與 DB2 Universal Database for OS/390 及 z/OS 之間的 TCP/IP 網路連接的指示。
- DB2 主電腦架構步驟。這些步驟的許多明細和 DB2 UDB for OS/390 版本 5.1 的簡介已有所不同。這些步驟大部份適用於 SNA 使用者，但某些步驟也適用於要透過 TCP/IP 連接的 DB2 Universal Database for OS/390 及 z/OS 的使用者。

如果您預期 DB2 for OS/390 or z/OS 會參與多位置更新交易 (兩階段確定)，請參閱啓用多位置更新主題。

程序:

若要準備 DB2 Universal Database for OS/390 及 z/OS 來接收 DB2 Connect 的連線要求，您必須架構通訊協定：

- 架構 DB2 Universal Database for OS/390 及 z/OS
- 架構 TCP/IP for DB2 Universal Database for OS/390 及 z/OS
- 架構 VTAM

相關作業:

- 第 30 頁的『架構 DB2 Universal Database for OS/390 及 z/OS』
- 第 31 頁的『架構 DB2 Universal Database for OS/390 及 z/OS 的 TCP/IP』
- 第 34 頁的『架構 VTAM』
- 第 52 頁的『使用「控制中心」啓用多位置更新』

架構 DB2 Universal Database for OS/390 及 z/OS

在您可以使用 DB2 Connect 之前，您的 DB2 Universal Database for OS/390 及 z/OS 管理員必須架構 DB2 Universal Database for OS/390 及 z/OS，以允許從 DB2 Connect 工作站的連接。本段將指示您所需的更新數下限，以允許 DB2 Connect 從屬站與 DB2 Universal Database for OS/390 及 z/OS 資料庫伺服器建立連線。若需詳細範例，請參閱 *DB2 for OS/390 and z/OS Installation Guide*。

建議的 APAR:

DB2 for OS/390 及 z/OS 版本 7：引用 APAR PQ50016 及 PQ50017 的修正程式。

更新 SYSIBM.LUNAMES:

此章節包含了更新這些 DB2 Universal Database for OS/390 及 z/OS 表格的命令範例。請與您的 DB2 管理員合作，以決定 DB2 Universal Database for OS/390 及 z/OS 系統所需的更新。DB2 Universal Database for OS/390 及 z/OS 通信資料庫表格的相關資訊，請參閱 *DB2 Universal Database for OS/390 及 z/OS SQL Reference*。

要接受任何進入 DB2 Connect LU 的資料庫連接要求時，您只要插入一個空白行即可。請使用類似下列的 SQL：

```
INSERT INTO SYSIBM.LUNAMES (LUNAME) VALUES ('      ')
```

另一方面，如果您要限制 LU 名稱的存取，您可以使用如下的 SQL 命令，來更新這個表格：

```
INSERT INTO SYSIBM.LUNAMES (LUNAME,  
                             SECURITY_OUT,  
                             ENCRYPTPSWDS,  
                             USERNAMES)  
VALUES ('NYX1GW01', 'P', 'N', '0');
```

結果：

表 6. 更新至表格後的結果集

COLUMN	EXAMPLE	REMARK
=====	=====	=====
LUNAME	NYX1GW01	Name of the DB2 Connect LU
SECURITY_OUT	P	
ENCRYPTPSWDS	N	
USERNAMES	0	

架構 DB2 Universal Database for OS/390 及 z/OS 的 TCP/IP

此主題將說明在 DB2 Connect 工作站及 DB2 UDB for OS/390 版本 5.1 或以上版本間架構 TCP/IP 通信的方式。這些命令將假設下列狀況：

- 您正透過 TCP/IP 與單一主電腦資料庫連接。多個主電腦連接會完全以相同的方式處理，雖然每一個情況所需的埠號及服務號碼不盡相同。
- 目標資料庫位於 DB2 UDB for OS/390 版本 5.1 或以上版本中。
- 所有必需的軟體都已安裝。
- DB2 從屬站都設定為必要的。

TCP/IP 支援的必備 OS/390 軟體:

OS/390 V2R3+ 是 TCP/IP 支援所需的最小作業系統層次。OS/390 V2R5+ 是所建議的作業系統層次，而且是最佳的執行工具。z/OS 的所有版本都支援 TCP/IP。

下列 DB2 for OS/390 的 APARS 參考用資訊通常會以 PTF 的相關資訊來更新，以安裝各種 OS/390 元件，尤其是 TCP/IP for OS/390。如果您使用的 DB2 for OS/390 使用 TCP/IP 協定，您一定要複查並引用下列 DB2 for OS/390 資訊 APAR 所說明的 PTF 及 APAR 修正程式，這是非常重要的：

- II11164
- II11263
- II10962

收集資訊:

在您可以透過 TCP/IP 連線來使用 DB2 Connect 之前，您必須收集有關主電腦資料庫伺服器及 DB2 Connect 伺服器的資訊。針對您透過 TCP/IP 所連接的每一部主電腦伺服器，您必須事先了解下列資訊：

- TCP/IP 服務及主電腦檔案在 DB2 Connect 工作站上的位置：

在 **UNIX** 上
/etc/

在 **Windows NT**、**Windows 2000**、**Windows XP** 及 **Windows .NET** 上
通常是 %SystemRoot%\system32\drivers\etc\，其中 %SystemRoot% 代表 Windows 安裝路徑目錄。

在 **Windows 98** 及 **Windows ME** 上
通常是 x:\windows\，其中 x: 代表 Windows 安裝路徑目錄。

您可能想新增主電腦資訊至領域名稱伺服器，以避免在多個系統上維護這個檔案。

- 目標 DB2 Universal Database for OS/390 及 z/OS 主電腦上之相等檔案的位置。
- 定義給 DB2 Universal Database for OS/390 及 z/OS 的 TCP/IP 埠號。

註：相關的服務名稱資訊不會在 DB2 Connect 工作站與 DB2 Universal Database for OS/390 及 z/OS 之間交換。

埠號 446 已登錄為來自 DB2 Connect 工作站通信的預設值。

- 主電腦及 DB2 Connect 工作站的 TCP/IP 位址及主電腦名稱。
- DB2 for OS/390 資料庫伺服器的 LOCATION NAME (位置名稱)。
- 在主電腦或 iSeries 伺服器上向資料庫發出 CONNECT 要求時，所使用的使用者 ID 與通行碼。

請洽詢您的區域網路管理員與 DB2 for OS/390 及 z/OS 管理員，即可取得這項資訊。請使用表 7 範例工作表，來規劃 DB2 Connect 與主電腦資料庫伺服器之間的每一個 TCP/IP 連線。

表 7. 範例工作表，用來規劃與 DB2 Universal Database for OS/390 及 z/OS 的 TCP/IP 連接

參照	說明	範例值	您的值
使用者資訊			
TCP-1	使用者名稱	A.D.B.User	
TCP-2	聯絡資訊	(123)-456-7890	
TCP-5	使用者 ID	ADBUSER	
TCP-6	資料庫類型	db2390	
TCP-7	連接類型 (必須是 TCP/IP)。	TCPIP	TCPIP
主電腦上的網路元素			
TCP-8	主電腦名稱	MVSHOST	
TCP-9	主電腦 IP 位址	9.21.152.100	
TCP-10	服務名稱	db2inst1c	
TCP-11	埠號碼	446	446
TCP-12	位置名稱	NEW_YORK3	
TCP-13	使用者 ID		
TCP-14	通行碼		
DB2 Connect 工作站的網路元素			
TCP-18	主電腦名稱	mcook02	
TCP-19	IP 位址	9.21.27.179	
TCP-20	服務名稱	db2inst1c	

表 7. 範例工作表，用來規劃與 DB2 Universal Database for OS/390 及 z/OS 的 TCP/IP 連接 (繼續)

參照	說明	範例值	您的值
TCP-21	埠號碼	446	446
DB2 Connect 工作站中的 DB2 目錄登錄			
TCP-30	節點名稱	MVSIPNOD	
TCP-31	資料庫名稱	nyc3	
TCP-32	資料庫別名	mvsipdb1	
TCP-33	DCS 資料庫名稱	nyc3	
<p>註:</p> <ol style="list-style-type: none"> 要取得主電腦的 IP 位址 TCP-9，請在主電腦上輸入： TSO NETSTAT HOME 要取得埠號碼 TCP-11，請在 DB2 主要位址空間或系統日誌中搜尋 DSNL004I。 			

架構 TCP/IP 連線:

您可以使用本節中的這些步驟，來完成架構及連接。

完成工作表:

完成每一個 TCP/IP 主電腦的工作表：

- 填寫 DB2 Universal Database for OS/390 及 z/OS 主電腦之主電腦名稱及 IP 位址 (項目 8 及 9)。
- 填寫 DB2 Connect 工作站之主電腦名稱及 IP 位址 (項目 18 及 19)。
- 決定連接要使用的埠號或服務名稱 (項目 10 與 11，或 20 與 21)。
- 決定您所要連接之 DB2 for OS/390 及 z/OS 資料庫伺服器的 LOCATION NAME (位置名稱)。
- 決定連接到主電腦資料庫時所要使用的使用者 ID 及通行碼。

更新 DB2 Universal Database for OS/390 及 z/OS 主電腦:

在您的 zSeries 伺服器上：

- 驗證主電腦位址或主電腦名稱。
- 驗證埠號或服務名稱。
- 必要時，以正確的埠號及服務名稱更新 Services 檔案。
- 必要時，請以 DB2 Connect 工作站的主電腦名稱及 IP 位址，來更新主電腦檔案 (或 DB2 Universal Database for OS/390 及 z/OS 系統使用的「領域名稱伺服器」)。

5. 請確認在試圖測試連接之前，新的定義已作用。請洽詢主電腦網路管理員，或變更控制人員 (如果需要的話)。
6. 請洽詢 DB2 Universal Database for OS/390 及 z/OS 管理員，以檢查您是否具有有效的使用者 ID、通行碼及資料庫 *LOCATION NAME*。
7. 如果主電腦系統上的 TCP/IP 支援該選項的話，請使用正確的埠號對 DB2 Connect 伺服器進行 PING 動作。例如：

```
ping remote_host_name -p port_number
```

架構 VTAM

要架構 VTAM 時，您的 VTAM 管理員需要決定系統要使用的名稱及選項。您必須提供下列定義，才能啓用 DB2 Connect 工作站來連接主電腦：

- DB2 Universal Database for OS/390 及 z/OS 的 VTAM APPL 定義。在這些範例中，DB2 子系統的 APPL 名稱 (或 LU 名稱) 是 NYM2DB2。
- DB2 Connect 的 VTAM PU 及 LU 定義。在這些範例中，DB2 Connect 工作站的 PU 及 LU 定義分別是 NYX1 及 NYX1GW01。
- DB2 的 VTAM 日誌模式定義。在這些範例中，要用於連線的日誌模式登錄是 IBMRDB。

在下面的段落中會提到 VTAM 範例定義。這些範例所使用的參數會配合本書在其它地方所使用的參數。

範例網路元素名稱 (VTAM):

下列範例顯示用來架構主電腦資料庫伺服器的範例 VTAM 定義。

DB2 Connect 伺服器：	
- 網路 ID	: SPIFNET
- 本端節點名稱	: NYX1 (PU 名稱)
- 本端節點 ID	: 05D27509
- LU 名稱	: SPIFNET.NYX1GW01 (DB2 Connect、DB2 Universal Database 及 SPM 使用相同的 LU 名稱)
- LU 別名	: NYX1GW01
主電腦：	
- 網路 ID	: SPIFNET
- 節點名稱	: NYX
- LU 名稱	: SPIFNET.NYM2DB2
- LU 別名	: NYM2DB2
- LAN 目的地位址	: 400009451902 (NCP TIC 位址)
模式定義：	
- 模式名稱	: IBMRDB
DB2 for OS/390：	
- 位置	: NEW_YORK3
機密保護：	
- 機密保護類型	: Program
- 身分驗證類型	: DCS

OS/390 或 z/OS 的 VTAM APPL 定義範例:

下列範例會顯示 VTAM 應用程式主要節點定義的範例。在大部份的情況下，像這樣的定義會以不同的 LU 名稱存在。否則，您不僅要定義這個應用程式主要節點，也必須自定 DB2 Universal Database for OS/390 及 z/OS，來使用定義的 LU 名稱。這個名稱是 DB2 Connect 所需的友機 LU 名稱

```

-----1-----2-----3-----4-----5-----6-----7--
DB2APPLS VBUILD TYPE=APPL

NYM2DB2  APPL  APPC=YES,                X
           AUTH=(ACQ),                  X
           AUTOSES=1,                    X
           DLOGMOD=IBMRDB,                X
           DMINWNL=512,                   X
           DMINWNR=512,                   X
           DSESSLIM=2048,                 X
           EAS=6000,                      X
           MODETAB=RDBMODES,              X
           PARSESS=YES,                   X
           PRTCT=SFLU,                    X
           MODETAB=RDBMODES,              X
           SECACPT=ALREADYV,              X
           SRBEXIT=YES,                   X
           VERIFY=NONE,                   X
           VPACING=8

```

註: 接下來的部份必須在直欄 16 開始，並在直欄 72 加上一個繼續標記。

DB2 Connect 的 VTAM PU 及 LU 定義範例:

如果您的安全政策容許，請啓用 VTAM 中的 DYNPU 及 DYNLU，容許透過 VTAM 的任何 PU 及 LU 存取。相關資訊，請聯絡您的 VTAM 管理員。

下列範例會顯示 VTAM 交換式主要節點定義的範例。遵循此範例來啓用特定的 LU 或 PU。

如果您要在 DB2 Connect 工作站上使用 SNA 應用程式，則 PU 定義應該早已存在。然而，非相依的 LU 定義可能不存在。DB2 Connect 所需的非相依 LU 定義必須指定 LOCADDR=0。

```

-----+-----1-----+-----2-----+-----3-----+-----4-----+-----5-----+-----6-----+-----7--
          SWITCHED MAJOR NODE DEFINITION FOR PU NYX1 and
          INDEPENDENT LU NYX1GW01

LOC300    VBUILD TYPE=LOCAL

NYX1      ADDR=01,IDBLK=071,IDNUM=27509,ANS=CONT,DISCNT=NO,          X
          IRETRY=YES,ISTATUS=ACTIVE,MAXDATA=4302,MAXOUT=7,          X
          MAXPATH=1,PUTYPE=2,SECNET=NO,MODETAB=RDBMODES            X
          SSCPFM=USSSCS,PACING=0,VPACING=2

NYX1GW01  LOCADDR=000,MODETAB=RDBMODES,DLOGMODE=IBMRDB

OTHERLU   LOCADDR=002

```

DB2 的 VTAM 日誌模式定義範例:

下列範例會顯示 IBMRDB 及 SNASVCMG 模式的範例 VTAM 登入模式表格定義。這個範例所指定的 4K *RUSIZE*，可能不太適合您的環境。例如，如果您是使用「乙太網路」，則最大的「訊框大小」是 1536 個位元組。您的 VTAM 管理員應該檢查這些值，並建議哪些模式表格登錄名稱及 *RUSIZE* 應該指定給 DB2 Connect。當使用 APPC 時，您必須定義 *SNASVCMG* 登入模式。

```

-----1-----2-----3-----4-----5-----6-----7---
RDBMODES MODTAB

IBMRDB  MODEENT LOGMODE=IBMRDB,  DRDA DEFAULT MODE          *
        TYPE=0,                   NEGOTIABLE BIND            *
        PSNDPAC=X'01',             PRIMARY SEND PACING COUNT   *
        SSNDPAC=X'01',             SECONDARY SEND PACING COUNT *
        SRCVPAC=X'00',             SECONDARY RECEIVE PACING COUNT *
        RUSIZES=X'8989',           RUSIZES IN-4K   OUT-4K     *
        FMPROF=X'13',              LU6.2 FM PROFILE          *
        TSPROF=X'07',              LU6.2 TS PROFILE          *
        PRIPROT=X'B0',              LU6.2 PRIMARY PROTOCOLS   *
        SECPROT=X'B0',              LU6.2 SECONDARY PROTOCOLS *
        COMPROT=X'D0B1',            LU6.2 COMMON PROTOCOLS    *
        PSERVIC=X'0602000000000000122F00'  LU6.2 LU TYPE

SNASVCMG MODEENT LOGMODE=SNASVCMG, DRDA DEFAULT MODE          *
        PSNDPAC=X'00',             PRIMARY SEND PACING COUNT   *
        SSNDPAC=X'02',             SECONDARY SEND PACING COUNT *
        SRCVPAC=X'00',             SECONDARY RECEIVE PACING COUNT *
        RUSIZES=X'8585',           RUSIZES IN-1K   OUT-1K     *
        FMPROF=X'13',              LU6.2 FM PROFILE          *
        TSPROF=X'07',              LU6.2 TS PROFILE          *
        PRIPROT=X'B0',              LU6.2 PRIMARY PROTOCOLS   *
        SECPROT=X'B0',              LU6.2 SECONDARY PROTOCOLS *
        COMPROT=X'D0B1',            LU6.2 COMMON PROTOCOLS    *
        PSERVIC=X'06020000000000000000300'  LU6.2 LU TYPE

```

第 5 章 準備 DB2 Connect 通信用的 DB2 UDB for iSeries 資料庫

為來自 DB2 Connect 的連線準備 DB2 Universal Database for iSeries

DB2 Connect 可讓遠端系統應用程式存取 DB2 UDB for iSeries 系統上的資料。

程序:

若要設定連線，您需要了解下列資訊：

1. 本端網路名稱。您可以輸入 DSPNETA，即可取得這項資訊。
2. 本端配接卡位址。您可以輸入 WRKLIND (*trlan)，即可取得此資訊。
3. 模式名稱。您可以輸入 WRKMODD，來取得模式名稱的清單。如果模式 IBMRDB 已定義在 iSeries 系統上，則您應該使用它。
4. 本端控制點名稱。您可以輸入 DSPNETA，即可取得這項資訊。
5. 遠端交易程式名稱。預設值為 X'07'6DB (X'07F6C4C2')。DB2 UDB for iSeries 會一直使用預設值。如果輸入十六進位數字不方便的話，則別名是 QCNTEDDM。
6. 關聯式資料庫名稱。您可以輸入 DSPRBDIRE，即可取得這項資訊。此時會顯示一個清單。在「遠端位置」直欄中，含有 *LOCAL 的字行是用來識別必須定義到從屬站的 RDBNAME。如果沒有 *LOCAL 登錄，您可以新增一個登錄，或使用從伺服器上的 DSPNETA 命令取得的系統名稱。

以下是一個範例：

表 8. 顯示關聯式資料庫目錄項目

```
Display Relational Database Directory Entries
Position to . . . . .
Type options, press Enter.
    5=Display details  6=Print details
Option                Relational                Remote
                    Database                Location Text
-----
-                     DLHX                            RCHAS2FA
-                     JORMT2FA                        JORMT2FA
```

表 8. 顯示關聯式資料庫目錄項目 (繼續)

—	JORMT4FD	JORMT4FD
—	JOSNAR7B	RCHASR7B
—	RCHASR7B	*LOCAL
—	RCHASR7C	RCHASR7C
—	R7BDH3SNA	RCH2PDH3
—	RCHASDH3	RCHASDH3

當您從 iSeries 伺服器取得這些參數時，請在下列工作表中輸入值：

表 9. iSeries 的架構參數

項目	參數	範例	您的值
A-1	本端網路名稱	SPIFNET	
A-2	本端配接卡位址	400009451902	
A-3	模式名稱	IBMRDB	
A-4	本端控制點名稱	SYD2101A	
A-5	遠端交易程式	X'07F6C4C2'(預設值)	
A-6	關聯式資料庫名稱	NEW_YORK3	

相關資訊，請參閱 *DRDA Connectivity Guide*。

第 6 章 準備 DB2 Connect 通信用的 DB2 for VM 及 VSE 資料庫

為來自 DB2 Connect 的連線準備 DB2 for VSE & VM

如需如何將 DB2 for VSE & VM 設定為應用程式伺服器的相關資訊，請參閱 *DRDA Connectivity Guide*。

相關概念:

- 連接環境補充資料 中的『DB2 for VM』
- 連接環境補充資料 中的『DB2 for VSE』

相關作業:

- 連接環境補充資料 中的『為 DRDA 通信準備應用要求程式或應用程式伺服器 (VM)』

第 4 篇 架構 DB2 Connect 以和主電腦及 iSeries 資料庫通信

第 7 章 架構 DB2 Connect 以和主電腦及 iSeries 資料庫通信

使用 CA 來架構到主電腦或 iSeries 資料庫伺服器的連線

此作業說明了如何使用「架構輔助程式 (CA)」，來連接 DB2 Connect Personal Edition (PE) 或 DB2 Connect Enterprise Edition 到遠端資料庫主電腦或 iSeries 資料庫伺服器。「架構輔助程式」是可用來架構資料庫連線與其它資料庫設定的 DB2 GUI 工具。

在先前版次的 DB2 中，「架構輔助程式 (CA)」是稱為「從屬站架構輔助程式 (CCA)」。

先決條件:

- 「架構輔助程式」必須安裝在 DB2 Connect 工作站上。在 DB2 版本 8 中，「架構輔助程式」是作為 DB2 Administration Client 及 DB2 Application Development Client 的一部份而提供的。
- 必須將遠端伺服器架構為可接受入埠的從屬站要求。根據預設，伺服器安裝程式會偵測並架構伺服器上大部份的通訊協定，以接受入埠從屬站的連線。

程序:

若要使用 CA 來架構資料庫連線，請選取下列其中一種方法：

- 使用探索連接資料庫
- 使用設定檔連接資料庫
- 使用 CA 手動連接資料庫

相關作業:

- 第 48 頁的『使用「探索」架構資料庫連線』
- 第 47 頁的『使用設定檔架構資料庫連線』
- 第 46 頁的『使用「架構輔助程式 (CA)」架構資料庫連線』

使用「架構輔助程式 (CA)」架構資料庫連線

如果您有想要連接的資料庫、以及該資料庫常駐的系統的資訊，則您可以自行輸入所有架構資訊。此方法類似透過命令行處理器來輸入命令，但是它是用圖形的方法來呈現。

先決條件:

在使用 CA 架構資料庫連線之前：

- 確定您具有一個有效的 DB2 使用者 ID。
- 如果要把資料庫新增到已安裝「DB2 伺服器」或 DB2 Connect 伺服器產品的系統上，請確定您的使用者 ID 具有案例的 SYSADM 或 SYSCTRL 權限。

程序:

若要使用 CA 以手動的方式將資料庫新增至您的系統，請：

1. 以有效的 DB2 使用者 ID 登入系統。
2. 啟動 CA。您可以從 Windows 上的「開始」功能表，或是在 Windows 及 UNIX 系統上使用 **db2ca** 命令，來啟動 CA。
3. 在 CA 功能表列的選取下，選擇**使用精靈新增資料庫**。
4. 選取**自行架構與資料庫的連線**圓鈕，然後按一下下一步。
5. 如果您將使用「輕裝備目錄存取通訊協定 (LDAP)」，請選取圓鈕指出您想要在哪一個位置維護 DB2 目錄。按一下下一步。
6. 從**通訊協定**清單選取對應於您想要使用的通訊協定的圓鈕。

如果 DB2 Connect 已安裝在您的機器，且您選取 TCP/IP 或 APPC，則您可以選取**資料庫實際上常駐在主電腦或 OS/400 系統**。如果您選取這個勾選框，您將具有一個選項，可讓您選取您將對主電腦或 OS/400 資料庫建立的連線類型。

- 要透過 DB2 Connect 閘道建立連線，請選取**經由閘道連接到伺服器**圓鈕。
- 若要建立直接連線，請選取**直接連線到伺服器**圓鈕。

按一下下一步。

7. 輸入必要通訊協定參數，然後按一下下一步。
8. 在**資料庫名稱**欄位中輸入您要新增的遠端資料庫的資料庫別名，然後在**資料庫別名**欄位中輸入本端資料庫別名。

如果您要新增主電腦或 OS/400 資料庫，請在**資料庫名稱**欄位中，鍵入 OS/390 或 z/OS 資料庫的「位置」名稱、OS/400 資料庫的 RDB 名稱，或 VSE 或 VM 資料庫的 DBNAME。選用性地在**註解**欄位中新增一個註解來描述這個資料庫。

按一下**下一步**。

9. 如果您計劃使用 ODBC，請將這個資料庫登錄成 ODBC 資料來源。必須安裝 ODBC，方可執行這個作業。
10. 按一下**完成**。您現在能使用此資料庫。選取**結束**功能表動作以關閉 CA。

相關作業:

- 第 48 頁的『使用「探索」架構資料庫連線』
- 第 47 頁的『使用設定檔架構資料庫連線』
- 第 49 頁的『測試資料庫連線』

使用設定檔架構資料庫連線

伺服器設定檔包含系統上伺服器案例的相關資訊，以及每一個伺服器案例內資料庫的相關資訊。從屬站設定檔含有已在另一個從屬站系統上編目的從屬站設定檔。請使用下列作業中的步驟，利用設定檔來連接資料庫。

先決條件:

在使用設定檔透過 CA 來連接資料庫之前：

- 確定您具有一個有效的 DB2 使用者 ID。
- 如果要把資料庫新增到已安裝「DB2 伺服器」或 DB2 Connect 伺服器產品的系統上，請確定您的使用者 ID 具有案例的 SYSADM 或 SYSCTRL 權限。

程序:

若要使用設定檔連接資料庫，請：

1. 以有效的 DB2 使用者 ID 登入系統。
2. 啟動 CA。您可以從 Windows 上的「開始」功能表，或是在 Windows 及 UNIX 系統上使用 **db2ca** 命令，來啟動 CA。
3. 在 CA 功能表列的**選取**下，選擇**使用精靈新增資料庫**。
4. 選取**使用設定檔**圓鈕，並按一下**下一步**。
5. 按一下 **...** 按鈕，然後選取一個設定檔。從設定檔顯示的物件樹狀結構選取一個遠端資料庫，而且如果選取的資料庫是一個閘道連線，請選取資料庫的連線路徑。按一下**下一步**按鈕。

6. 在**資料庫別名**欄位輸入本端資料庫別名，並在**註解**欄位選用性地輸入一個註解來說明此資料庫。按一下**下一步**。
7. 如果您計劃使用 ODBC，請將這個資料庫登錄成 ODBC 資料來源。必須安裝 ODBC，方可執行這個作業。
8. 按一下**完成**。您現在能使用此資料庫。選取**結束**功能表動作以結束 CA。

相關作業:

- 第 64 頁的『使用「架構輔助程式 (CA)」的匯出功能來建立從屬站設定檔』
- 第 49 頁的『測試資料庫連線』

使用「探索」架構資料庫連線

您可以使用「架構輔助程式」的「探索」特性，搜尋網路找出資料庫。

先決條件:

在使用「探索」架構資料庫連線之前：

- 確定您具有一個有效的 DB2 使用者 ID。
- 如果要把資料庫新增到已安裝「DB2 伺服器」或 DB2 Connect 伺服器產品的系統上，請確定您的使用者 ID 具有案例的 SYSADM 或 SYSCTRL 權限。

限制:

「DB2 管理伺服器 (DAS)」必須在執行中且已啓用，CA 的「探索」特性才能傳回關於 DB2 系統的資訊。

程序:

若要使用「探索」來將資料庫新增至您的系統，請：

1. 以有效的 DB2 使用者 ID 登入系統。
2. 啓動 CA。您可以從 Windows 上的「開始」功能表，或是在 Windows 及 UNIX 系統上使用 **db2ca** 命令，來啓動 CA。
3. 在 CA 功能表列的**選取**下，選擇**使用精靈新增資料庫**。
4. 選取**搜尋網路**圓鈕，並按一下**下一步**。
5. 按兩下**已知系統**旁的資料夾，列出您的從屬站已知的所有系統。
6. 按一下系統旁的 **[+]** 符號，取得該系統上的案例及資料庫清單。選取您要新增的資料庫，然後按一下**下一步**按鈕。
7. 在**資料庫別名**欄位輸入本端資料庫別名，並在**註解**欄位選用性地輸入一個註解來說明此資料庫。

8. 如果您計劃使用 ODBC，請將這個資料庫登錄成 ODBC 資料來源。必須安裝 ODBC，方可執行這個作業。
9. 按一下**完成**。您現在能夠使用已新增的資料庫。按一下**關閉**以結束 CA。

相關作業:

- 第 46 頁的『使用「架構輔助程式 (CA)」架構資料庫連線』
- 第 47 頁的『使用設定檔架構資料庫連線』
- 第 49 頁的『測試資料庫連線』

測試資料庫連線

在架構資料庫後，應該測試資料庫連線。

程序:

若要測試資料庫連線，請：

1. 啟動 **CA**。
2. 在明細檢視畫面中以高亮度顯示資料庫，然後呼叫**測試連線**功能表動作。此時會開啓「測試連線」視窗。
3. 選取要測試的連線類型 (**CLI** 是預設值)。輸入遠端資料庫的有效使用者 **ID** 和通行碼，然後按一下**測試連線**。如果連線成功，在「結果」頁面會出現一則確認該連線的訊息。

如果連線測試失敗，您將收到一則 說明訊息。若要變更您可能錯誤指定的任何設定值，請在明細檢視畫面中選取資料庫，並呼叫**變更資料庫**功能表動作。

相關作業:

- 第 48 頁的『使用「探索」架構資料庫連線』
- 第 46 頁的『使用「架構輔助程式 (CA)」架構資料庫連線』
- 第 47 頁的『使用設定檔架構資料庫連線』

第 8 章 啓用多位置更新

多位置更新

多位置更新，又稱作分散式工作單元 (DUOW) 和兩階段確定，它是一種功能，能讓您的應用程式更新多個遠端資料庫伺服器中的資料，而且保證完整。例如，銀行交易是將某個帳戶的金額轉送到不同資料庫伺服器中的另一個帳戶。

這種交易很重要的是，若要確定更新 (一個帳戶的借方作業)，必須等到另一個帳戶的更新 (處理貸方) 也確定之後，才能進行。若是由兩個不同的資料庫伺服器管理這些帳戶的代表資料，則需引用多位置更新注意事項。

DB2[®] 產品提供多位置更新極豐富的支援。這項支援適用於以一般 SQL 開發的應用程式，以及使用符合 X/Open XA 介面規格的交易處理監督程式 (TP 監督程式) 的應用程式。這類 TP 監督程式產品包含 IBM[®] TxSeries (CICS 和 Encina)、IBM Message 和 Queuing Series、IBM Component Broker Series、IBM San Francisco Project 和 Microsoft[®] Transaction Server (MTS) 和 BEA Tuxedo 等。它們的安裝需求各有不同，視使用 Native SQL 多位置更新或 TP 監督程式多位置更新而定。

Native SQL 和 TP 監督程式多位置更新程式，必須使用 CONNECT 2 SYNCPOINT TWOPHASE 選項來預先編譯。雙方都可以使用 SQL Connect 陳述式，指出後續 SQL 陳述式使用的資料庫。如果 TP 監督程式沒有告知 DB2 協調交易 (DB2 會收到 TP 監督程式的 xa_open 呼叫，指示建立資料庫連線)，則會使用 DB2 軟體來協調交易。

使用 TP 監督程式多位置更新時，應用程式必須使用 TP 監督程式的 API (例如，CICS[®] SYNCPOINT、Encina[®] Abort()、MTS SetAbort())，要求確定或 Rollback。使用 Native SQL 多位置更新時，必須使用一般 SQL COMMIT 和 ROLLBACK。

TP 監督程式多位置更新可以協調要存取 DB2 和非 DB2 資源管理程式 (例如，Oracle、Informix[™] 或 SQLServer) 的交易。Native SQL 多位置更新，只適用於 DB2 伺服器。

參與分散式交易的每一個資料庫都必須支援分散式工作單元，多位置更新交易才能運作。目前下列 DB2 伺服器提供 DUOW 支援，可以參與分散式交易：

- DB2 UDB for UNIX[®] 及 Windows[®] 版本 5 或以上版本
- DB2 for OS/390[®] 版本 5.1
- DB2 UDB for OS/390 版本 6.1 或以上版本

- DB2 for z/OS™ 版本 7
- DB2 UDB for iSeries™ 版本 4 或以上版本
- DB2 Server for VM 及 VSE V5.1 或以上版本 (僅 SNA)

分散式交易可以更新任何混合的支援資料庫伺服器。例如，您的應用程式可以在單一交易中，更新 Windows NT 或 Windows 2000 上的 DB2 UDB、DB2 for OS/390 和 z/OS 資料庫以及 DB2 UDB for iSeries 資料庫中的多個表格。

相關概念:

- *DB2 Connect User's Guide* 中的『Remote unit of work』
- *DB2 Connect User's Guide* 中的『Distributed requests』
- 第 53 頁的『多位置更新與同步點管理程式』

相關作業:

- 第 52 頁的『使用「控制中心」啓用多位置更新』
- 第 53 頁的『使用「控制中心」測試多位置更新』

使用「控制中心」啓用多位置更新

您可以使用「控制中心」來提供多位置更新。

程序:

啓用多位置更新，請：

1. 從「控制中心」，啓動「多位置更新」精靈。
2. 按一下 [+] 符號，展開樹狀檢視畫面。
3. 按一下滑鼠右鍵，選取您要架構的案例。開啓蹦現功能表。
4. 選取**多位置更新** → **架構功能表**項目。
5. 「多位置更新」精靈提供筆記本型介面。精靈的每個頁面將會提示您關於架構的一些資訊。
 - a. 指定「交易處理器 (TP)」監督程式。此欄位會顯示您已啓用的 TP 監督程式預設值。如果您不打算使用 TP 監督程式，請選取**不使用 TP 監督程式**。按一下**下一步**。
 - b. 指定您將使用的通訊協定。按一下**下一步**。
 - c. 指定「交易管理程式」資料庫。這個畫面的預設值是第一個連接 (IST_CONN) 的資料庫。您可以保留預設值，也可以選取另一個分類資料庫。按一下**下一步**。
 - d. 指定涉及更新的資料庫伺服器類型，以及是否專用 TCP/IP。

- e. 指定同步點管理程式設定值。前一頁的設定值指出您必須在多位置更新實務範例中使用 DB2 的同步點管理程式時，才會出現這個頁面。

相關概念:

- 第 51 頁的『多位置更新』

相關作業:

- 第 53 頁的『使用「控制中心」測試多位置更新』

使用「控制中心」測試多位置更新

您可以使用「控制中心」，測試多位置更新安裝。

程序:

若要測試多位置更新，請：

1. 使用滑鼠右鍵選取案例，然後在蹦現功能表中選擇**多位置更新** → **測試功能表** 選項。此時會開啓「測試多位置更新」視窗。
2. 在**可用的資料庫**清單框中的可用資料庫中，選取您要測試的資料庫。您可以使用中間的箭頭按鈕 (> 和 >>)，在**選取的資料庫**清單框中來回移動選擇。您也可以直接在**選取的資料庫**清單框中編輯，變更您選取的使用者 ID 和通行碼。
3. 完成選擇後，按一下**確定**。此時會開啓「多位置更新測試結果」視窗。
4. 「多位置更新測試結果」視窗顯示您選取的資料庫在更新測試中成功或失敗。視窗還會為失敗的資料庫顯示 SQL 程式碼和錯誤訊息。按一下**關閉**，關閉視窗。
5. 按一下**關閉**，關閉「測試多位置更新」視窗。

相關概念:

- 第 51 頁的『多位置更新』

相關作業:

- 第 52 頁的『使用「控制中心」啓用多位置更新』

多位置更新與同步點管理程式

主電腦和 iSeries™ 資料庫伺服器需要 DB2® Connect，才能參與 Windows、UNIX 和 Web 應用程式的分散式交易。此外，許多涉及主電腦和 iSeries 資料庫伺服器的多位置更新實務範例，需要架構同步點管理程式 (SPM) 元件。建立 DB2 案例時，會自動以預設值來架構 DB2 SPM。

選擇通訊協定 (SNA 或 TCP/IP) 以及使用 TP 監督程式時，會指出需要 SPM。下表是需要使用 SPM 的實務範例摘要。表中還顯示從 Intel 或 UNIX® 機器存取 iSeries 或主電腦時，是否需要 DB2 Connect™。如果透過 SNA 存取或是使用 TP 監督程式，多位置更新需要 DB2 Connect 的 SPM 元件。

表 10. 需要 SPM - TCP/IP 的多位置更新實務範例

使用交易處理器監督程式？	需要同步點管理程式？	所需產品 (選擇一項)	支援主電腦和 iSeries 資料庫
是	是	<ul style="list-style-type: none"> • DB2 Connect EE • DB2 UDB ESE 	<ul style="list-style-type: none"> • DB2 for OS/390® 版本 5.1 • DB2 UDB for OS/390 版本 6.1 或以上版本 • DB2 UDB for z/OS™ 版本 7 或以上版本
否	否	<ul style="list-style-type: none"> • DB2 Connect PE • DB2 Connect EE • DB2 UDB ESE 	<ul style="list-style-type: none"> • DB2 for OS/390 版本 5.1 • DB2 UDB for OS/390 版本 6.1 或以上版本 • DB2 UDB for z/OS 版本 7 或以上版本

表 11. 需要 SPM - SNA 的多位置更新實務範例

使用交易處理器監督程式？	需要同步點管理程式？	所需產品 (選擇一項)	支援主電腦和 iSeries 資料庫
是	是	<ul style="list-style-type: none"> • DB2 Connect EE* • DB2 UDB ESE* 註: *僅 AIX、Windows® NT 及 Windows 2000 平台。	<ul style="list-style-type: none"> • DB2 for OS/390 版本 5.1 • DB2 UDB for OS/390 版本 6.1 或以上版本 • DB2 UDB for z/OS 版本 7 或以上版本 • DB2 for AS/400® 版本 3.1 或以上版本 • DB2 UDB for iSeries 版本 4 或以上版本 • DB2 Server for VM 或 VSE 版本 5.1 或以上版本
否	是	<ul style="list-style-type: none"> • DB2 Connect EE* • DB2 UDB ESE* 註: *僅 AIX、Windows NT 及 Windows 2000 平台。	<ul style="list-style-type: none"> • DB2 for OS/390 版本 5.1 • DB2 UDB for OS/390 版本 6.1 或以上版本 • DB2 UDB for z/OS 版本 7 • DB2 for AS/400 版本 3.1 或以上版本 • DB2 UDB for iSeries 版本 4 或以上版本 • DB2 Server for VM 及 VSE 版本 5.1 或以上版本

註: 分散式交易可以更新任何混合的支援資料庫伺服器。例如，您的應用程式可以在單一交易中，更新 Windows 上的 DB2 UDB、DB2 for OS/390 資料庫以及 DB2 UDB for iSeries 資料庫中的多個表格。

相關概念:

- 第 51 頁的『多位置更新』

第 5 篇 架構 DB2 從屬站以使用 DB2 Connect

第 9 章 架構 DB2 從屬站以使用 DB2 Connect

安裝 DB2 Connect Personal Edition 時，您還可以選擇安裝 DB2 Run-time Client。這些主題詳細指示如何架構從 DB2 Run-time Client 連線到 DB2 UDB 伺服器。DB2 Run-time Client 可連接到 Windows 及 UNIX 上的資料庫，以及使用 DB2 Connect 連接主電腦或 iSeries 資料庫。您可以使用 DB2 Connect Personal Edition，直接連接主電腦或 iSeries 資料庫 (如果是安裝在與 DB2 Run-time Client 相同的工作站上)，或者您也可以透過 DB2 Connect Enterprise Edition 伺服器來連接。

使用「架構輔助程式 (CA)」架構從屬站至伺服器的連線

本作業說明使用「架構輔助程式 (CA)」將 DB2 從屬站連接至遠端資料庫的方式。「架構輔助程式」是可用來架構資料庫連線與其它資料庫設定的 DB2 GUI 工具。

在先前版次的 DB2 中，「架構輔助程式 (CA)」是稱為「從屬站架構輔助程式 (CCA)」。

先決條件:

- 必須在 DB2 從屬站上安裝「架構輔助程式」。DB2 版本 8 的「架構輔助程式」可以從 DB2 Administration Client 及 DB2 Application Development Client 中取得。
- 必須將遠端伺服器架構為可接受入埠的從屬站要求。根據預設，伺服器安裝程式會偵測並架構伺服器上大部份的通訊協定，以接受入埠從屬站的連線。

程序:

若要使用 CA 來架構資料庫連線，請選取下列其中一種方法：

- 使用探索連接資料庫
- 使用設定檔連接資料庫
- 使用 CA 手動連接資料庫

使用「架構輔助程式 (CA)」架構資料庫連線

如果您有想要連接的資料庫、以及該資料庫常駐的系統的資訊，則您可以自行輸入所有架構資訊。此方法類似透過命令行處理器來輸入命令，但是它是用圖形的方法來呈現。

先決條件:

在使用 CA 架構資料庫連線之前：

- 確定您具有一個有效的 DB2 使用者 ID。
- 如果要把資料庫新增到已安裝「DB2 伺服器」或 DB2 Connect 伺服器產品的系統上，請確定您的使用者 ID 具有案例的 SYSADM 或 SYSCTRL 權限。

程序:

若要使用 CA 以手動的方式將資料庫新增至您的系統，請：

1. 以有效的 DB2 使用者 ID 登入系統。
2. 啟動 CA。您可以從 Windows 上的「開始」功能表，或是在 Windows 及 UNIX 系統上使用 **db2ca** 命令，來啟動 CA。
3. 在 CA 功能表列的選取的下，選擇**使用精靈新增資料庫**。
4. 選取**自行架構與資料庫的連線**圓鈕，然後按一下下一步。
5. 如果您將使用「輕裝備目錄存取通訊協定 (LDAP)」，請選取圓鈕指出您想要在哪一個位置維護 DB2 目錄。按一下下一步。
6. 從**通訊協定**清單選取對應於您想要使用的通訊協定的圓鈕。

如果 DB2 Connect 已安裝在您的機器，且您選取 TCP/IP 或 APPC，則您可以選取**資料庫實際上常駐在主電腦或 OS/400 系統**。如果您選取這個勾選框，您將具有一個選項，可讓您選取您將對主電腦或 OS/400 資料庫建立的連線類型。

- 要透過 DB2 Connect 閘道建立連線，請選取**經由閘道連接到伺服器**圓鈕。
- 若要建立直接連線，請選取**直接連線到伺服器**圓鈕。

按一下下一步。

7. 輸入必要通訊協定參數，然後按一下下一步。
8. 在**資料庫名稱**欄位中輸入您要新增的遠端資料庫的資料庫別名，然後在**資料庫別名**欄位中輸入本端資料庫別名。

如果您要新增主電腦或 OS/400 資料庫，請在**資料庫名稱**欄位中，鍵入 OS/390 或 z/OS 資料庫的「位置」名稱、OS/400 資料庫的 RDB 名稱，或 VSE 或 VM 資料庫的 DBNAME。選用性地在**註解**欄位中新增一個註解來描述這個資料庫。

按一下**下一步**。

9. 如果您計劃使用 ODBC，請將這個資料庫登錄成 ODBC 資料來源。必須安裝 ODBC，方可執行這個作業。
10. 按一下**完成**。您現在能使用此資料庫。選取**結束**功能表動作以關閉 CA。

相關作業:

- 第 48 頁的『使用「探索」架構資料庫連線』
- 第 47 頁的『使用設定檔架構資料庫連線』
- 第 49 頁的『測試資料庫連線』

使用設定檔架構資料庫連線

伺服器設定檔包含系統上伺服器案例的相關資訊，以及每一個伺服器案例內資料庫的相關資訊。從屬站設定檔含有已在另一個從屬站系統上編目的從屬站設定檔。請使用下列作業中的步驟，利用設定檔來連接資料庫。

先決條件:

在使用設定檔透過 CA 來連接資料庫之前：

- 確定您具有一個有效的 DB2 使用者 ID。
- 如果要把資料庫新增到已安裝「DB2 伺服器」或 DB2 Connect 伺服器產品的系統上，請確定您的使用者 ID 具有案例的 SYSADM 或 SYSCTRL 權限。

程序:

若要使用設定檔連接資料庫，請：

1. 以有效的 DB2 使用者 ID 登入系統。
2. 啓動 CA。您可以從 Windows 上的「開始」功能表，或是在 Windows 及 UNIX 系統上使用 **db2ca** 命令，來啓動 CA。
3. 在 CA 功能表列的**選取**的下，選擇**使用精靈新增資料庫**。
4. 選取**使用設定檔**圓鈕，並按一下**下一步**。
5. 按一下 **...** 按鈕，然後選取一個設定檔。從設定檔顯示的物件樹狀結構選取一個遠端資料庫，而且如果選取的資料庫是一個閘道連線，請選取資料庫的連線路徑。按一下**下一步**按鈕。

6. 在**資料庫別名**欄位輸入本端資料庫別名，並在**註解**欄位選用性地輸入一個註解來說明此資料庫。按一下**下一步**。
7. 如果您計劃使用 ODBC，請將這個資料庫登錄成 ODBC 資料來源。必須安裝 ODBC，方可執行這個作業。
8. 按一下**完成**。您現在能使用此資料庫。選取**結束**功能表動作以結束 CA。

相關作業:

- 第 64 頁的『使用「架構輔助程式 (CA)」的匯出功能來建立從屬站設定檔』
- 第 49 頁的『測試資料庫連線』

使用「探索」架構資料庫連線

您可以使用「架構輔助程式」的「探索」特性，搜尋網路找出資料庫。

先決條件:

在使用「探索」架構資料庫連線之前：

- 確定您具有一個有效的 DB2 使用者 ID。
- 如果要把資料庫新增到已安裝「DB2 伺服器」或 DB2 Connect 伺服器產品的系統上，請確定您的使用者 ID 具有案例的 SYSADM 或 SYSCTRL 權限。

限制:

「DB2 管理伺服器 (DAS)」必須在執行中且已啓用，CA 的「探索」特性才能傳回關於 DB2 系統的資訊。

程序:

若要使用「探索」來將資料庫新增至您的系統，請：

1. 以有效的 DB2 使用者 ID 登入系統。
2. 啓動 CA。您可以從 Windows 上的「開始」功能表，或是在 Windows 及 UNIX 系統上使用 **db2ca** 命令，來啓動 CA。
3. 在 CA 功能表列的**選取**的下，選擇**使用精靈新增資料庫**。
4. 選取**搜尋網路**圓鈕，並按一下**下一步**。
5. 按兩下**已知系統**旁的資料夾，列出您的從屬站已知的所有系統。
6. 按一下系統旁的 **[+]** 符號，取得該系統上的案例及資料庫清單。選取您要新增的資料庫，然後按一下**下一步**按鈕。
7. 在**資料庫別名**欄位輸入本端資料庫別名，並在**註解**欄位選用性地輸入一個註解來說明此資料庫。

8. 如果您計劃使用 ODBC，請將這個資料庫登錄成 ODBC 資料來源。必須安裝 ODBC，方可執行這個作業。
9. 按一下**完成**。您現在能夠使用已新增的資料庫。按一下**關閉**以結束 CA。

相關作業:

- 第 46 頁的『使用「架構輔助程式 (CA)」架構資料庫連線』
- 第 47 頁的『使用設定檔架構資料庫連線』
- 第 49 頁的『測試資料庫連線』

測試資料庫連線

在架構資料庫後，應該測試資料庫連線。

程序:

若要測試資料庫連線，請：

1. 啟動 **CA**。
2. 在明細檢視畫面中以高亮度顯示資料庫，然後呼叫**測試連線**功能表動作。此時會開啓「測試連線」視窗。
3. 選取要測試的連線類型 (**CLI** 是預設值)。輸入遠端資料庫的有效使用者 **ID** 和通行碼，然後按一下**測試連線**。如果連線成功，在「結果」頁面會出現一則確認該連線的訊息。

如果連線測試失敗，您將收到一則 說明訊息。若要變更您可能錯誤指定的任何設定值，請在明細檢視畫面中選取資料庫，並呼叫**變更資料庫**功能表動作。

相關作業:

- 第 48 頁的『使用「探索」架構資料庫連線』
- 第 46 頁的『使用「架構輔助程式 (CA)」架構資料庫連線』
- 第 47 頁的『使用設定檔架構資料庫連線』

使用從屬站及伺服器設定檔

從屬站設定檔

從屬站設定檔可用來架構 DB2® 從屬站與伺服器之間的資料庫連線。從屬站設定檔是從屬站使用「架構輔助程式 (CA)」的匯出功能，或是使用 **db2cfexp** 命令產生的。在匯出處理期間，將決定從屬站設定檔中含有的資訊。它可能包含下列資訊，視選擇的設定值而定：

- 資料庫連線資訊 (包括 CLI 或 ODBC 設定值)。

- 從屬站設定（包括資料庫管理程式架構參數及 DB2 登錄變數）。
- CLI 或 ODBC 一般參數。
- 本端 NetBIOS 通信子系統的架構資料。

一旦決定從屬站設定檔中的資訊，就可以使用這項資訊來架構其它從屬站，您可以使用 CA 的匯入功能，或是使用 **db2cfimp** 命令來匯入設定檔。從屬站可以將架構的所有或部份資訊，匯入現存的設定檔中。

相關作業：

- 第 47 頁的『使用設定檔架構資料庫連線』
- 第 66 頁的『匯出及匯入設定檔』
- 第 64 頁的『使用「架構輔助程式 (CA)」的匯出功能來建立從屬站設定檔』
- 第 65 頁的『使用「架構輔助程式 (CA)」的匯入功能來架構從屬站設定檔』

使用「架構輔助程式 (CA)」的匯出功能來建立從屬站設定檔

從屬站設定檔可用來建立 DB2 從屬站與伺服器之間的連線。在匯出處理期間，將決定從屬站設定檔中含有的資訊。決定從屬站設定檔中的資訊後，就可以使用匯入處理程序，以這項資訊來架構其它從屬站。

程序：

若要使用 CA 的匯出功能來建立從屬站設定檔，請執行下列步驟：

1. 啓動 CA。
2. 按一下**匯出**。即開啓「選取匯出」選項視窗。
3. 選取下列一個選項：
 - 如果您要建立一個設定檔，裡面包含系統上編目的所有資料庫，以及從屬站的所有架構資訊，請選取**全部**圓鈕，按一下**確定**，然後進行步驟 8。
 - 如果您要建立一個設定檔，裡面包含系統上編目的所有資料庫，但不包含從屬站的任何架構資訊，請選取**資料庫連線資訊**圓鈕，按一下**確定**，然後進行步驟 8。
 - 如果您要選取已在您系統上編目之資料庫的子集，或是要選取此從屬站之架構資訊的子集，請選取**自訂**圓鈕，按一下**確定**，並跳至下一步驟。
4. 在**可用的資料庫**方框中選取要匯出的資料庫，然後按一下按鈕，將它們新增至**選取的資料庫**方框。若要將所有可用的資料庫新增到**要匯出的資料庫**方框，請按一下 **>>** 按鈕。
5. 根據您要為目標從屬站設定的選項，從**選取自行設定匯出選項**方框中選取對應的選項。

6. 按一下**確定**。當螢幕上出現「匯出從屬站設定檔」視窗時，
7. 輸入這個從屬站設定檔的路徑和檔案名稱，並按一下**確定**。畫面上會開啓「DB2 訊息」視窗。
8. 按一下**確定**。

完成此作業後，您還必須使用匯入功能來架構其它從屬站。

相關概念:

- 第 63 頁的『從屬站設定檔』

相關作業:

- 第 47 頁的『使用設定檔架構資料庫連線』
- 第 66 頁的『匯出及匯入設定檔』
- 第 65 頁的『使用「架構輔助程式 (CA)」的匯入功能來架構從屬站設定檔』

使用「架構輔助程式 (CA)」的匯入功能來架構從屬站設定檔

使用 CA 的匯出功能之後，您必須執行此作業來架構從屬站設定檔。從屬站設定檔可用來建立 DB2 從屬站與伺服器之間的連線。在匯出處理期間，將決定從屬站設定檔中含有的資訊。決定從屬站設定檔中的資訊後，就可以使用匯入處理程序，以這項資訊來架構其它從屬站。

程序:

若要使用 CA 的匯入功能來架構從屬站設定檔，請執行下列步驟：

1. 啓動 CA。
2. 按一下**匯入**。即開啓「選取設定檔」視窗。
3. 選取要匯入的從屬站設定檔，並按一下**確定**。即開啓「匯入設定檔」視窗。
4. 您可以選擇匯入「從屬站設定檔」的全部或部份資訊。請選取下列其中一個匯入選項：
 - 若要匯入從屬站設定檔中的所有內容，請選取**全部**圓鈕。如果您選擇此選項，您現在即已使用 DB2 產品。
 - 若要匯入「從屬站設定檔」中定義的特定資料庫或設定值，請選取**自訂**圓鈕。選取那些對應於您要自訂之選項的勾選框。
5. 按一下**確定**。
6. 將呈現系統、案例及資料庫的清單。選取您想要新增的資料庫，然後按一下**下一步**。

7. 在**資料庫別名**欄位輸入本端資料庫別名，並在**註解**欄位選用性地輸入一個註解來說明此資料庫。按一下**下一步**。
8. 如果您計劃使用 ODBC，請將這個資料庫登錄成 ODBC 資料來源。

註: 必須安裝 ODBC，方可執行這個作業。

- a. 確定已選取為 **ODBC 登錄這個資料庫** 勾選框。
 - b. 選取此圓鈕，它說明您要如何登錄此資料庫：
 - 如果您要系統上的所有使用者都能夠存取此資料來源，請選取**作為系統資料來源**圓鈕。
 - 如果您只要讓現行使用者存取此資料來源，請選取**作為使用者資料來源**圓鈕。
 - 如果您要建立一個 ODBC 資料來源檔以共用「資料庫存取」，請選取**作為檔案資料來源**圓鈕，並在**檔案資料來源名稱**欄位中輸入這個檔案的路徑及名稱。
 - c. 按一下**為應用程式最佳化**下拉方框，並選取您想要調整哪一個應用程式的 ODBC 設定。
 - d. 按一下**完成**，新增您所選取的資料庫。當「確認」視窗出現時，
9. 按一下**測試連線**按鈕來測試連線。隨即開啓「連接至 DB2 資料庫」視窗。
 10. 在「連接到 DB2 資料庫」視窗中，輸入遠端資料庫的有效使用者 ID 和通行碼，然後按一下**確定**。如果連線成功，會出現一則確認該連線的訊息。如果連線測試失敗，您將收到一則說明訊息。若要變更先前指定的錯誤設定，請按一下「確認」視窗中的**變更**按鈕，回到「新增資料庫精靈」。
 11. 您現在能使用此資料庫。按一下**新增**，新增更多的資料庫，或按一下**關閉**，結束「新增資料庫精靈」。再按一下**關閉**，結束 CA。

相關概念:

- 第 63 頁的『從屬站設定檔』

相關作業:

- 第 47 頁的『使用設定檔架構資料庫連線』
- 第 66 頁的『匯出及匯入設定檔』
- 第 64 頁的『使用「架構輔助程式 (CA)」的匯出功能來建立從屬站設定檔』

匯出及匯入設定檔

程序:

當您已使用回應檔產生器建立的回應檔來安裝 DB2 產品時，如果您未使用架構設定檔，則可以輸入 **db2cfexp** 命令來建立一個架構設定檔。然後，**db2cfimp** 命令可用來匯入架構設定檔。

您也可使用 CA 匯出和匯入架構設定檔。

第 6 篇 使用 DB2 Connect

第 10 章 執行您自己的應用程式

您可以透過安裝的 DB2 Application Development Client 來建置及執行 DB2[®] 應用程式。您也可以 DB2 Run-Time Client 與 DB2 Administration Client 上執行 DB2 應用程式。

下列幾種應用程式都可以存取 DB2 資料庫：

- 使用 DB2 Application Development Client 來開發的應用程式，DB2 Application Development Client 包括內含的 SQL、API、預存程序、使用者定義函數或 DB2 CLI 的呼叫。
- 如 Lotus[®] Approach 一類的 ODBC 應用程式。
- JDBC 應用程式與 applet。
- 含有 HTML 及 SQL 的 Net.Data[®] 巨集。

在 Windows[®] 作業系統中，下列也可以存取 DB2 資料庫：

- Microsoft[®] Visual Basic 及 Microsoft Visual C++ 中實施的 ActiveX Data Objects (ADO)
- Microsoft Visual Basic 中實施的 Remote Data Objects (RDO)
- 物件連結和內嵌 (OLE) 自動化常式 (UDF 及儲存程序)
- 物件連結和內嵌資料庫 (OLE DB) 表格函數

DB2 從屬站上的應用程式不需要知道遠端資料庫的實際位置，便可以加以存取之。DB2 從屬站會決定資料庫的位置、管理對資料庫伺服器的傳輸要求，以及傳回結果。

若要執行資料庫從屬站應用程式，請：

1. 請確定伺服器已架構完成，並在執行中。
2. 確定資料庫管理程式已在應用程式與其連接的資料庫伺服器上啟動。若其尚未啟動，請在啟動應用程式之前，在伺服器端發出 **db2start** 命令。
3. 確定您可與應用程式所使用之資料庫相連結。
4. 連結公用程式及應用程式到資料庫。
5. 執行該應用程式。

相關概念：

- *Application Development Guide: Programming Client Applications* 中的『DB2 Supported Programming Interfaces』

相關參照:

- 應用程式開發手冊：建置及執行應用程式 中的『DB2 Application Development Client』

第 11 章 DB2 Connect 及 CLI 環境

設置 CLI 環境

DB2 CLI 應用程式的執行時間支援包含在所有 DB2 從屬站中。DB2 應用程式開發 (DB2 AD) 從屬站支援建置及執行 DB2 CLI 應用程式。本節介紹 DB2 CLI 執行時間支援的一般安裝需求。

CLI/ODBC 驅動程式會自動連結資料庫的第一個連線，但是使用者必須有適當的專用權或授權。管理員也許想執行第一個連接或是明確地連結所需檔案。

先決條件:

在您設置 CLI 環境之前，請確認您已設置應用程式開發環境。

程序:

若要 DB2 CLI 應用程式順利存取 DB2 資料庫：

1. 請確認 DB2 CLI/ODBC 驅動程式在 DB2 從屬站安裝期間已安裝。
2. 當資料庫正被遠端從屬站存取時，對 DB2 資料庫及節點編目。
您可以在 Windows 平台上使用 CLI/ODBC 設定 GUI 以編目 DB2 資料庫。
3. 選用的：利用以下命令明確地將 DB2 CLI/ODBC 連結檔連結到資料庫：

```
db2 bind ~/sqllib/bnd/@db2cli.lst blocking all sqlerror continue \  
messages cli.msg grant public
```

您可以在 Windows 平台上使用 CLI/ODBC Settings GUI to bind the DB2 CLI/ODBC 連結檔案到資料庫。

4. 選用的：編輯位於 Windows sqllib 目錄下或 UNIX sqllib/cfg 目錄下的 db2cli.ini 檔，以變更 DB2 CLI/ODBC 架構關鍵字。

您可以在 Windows 平台上使用 CLI/ODBC Settings GUI to bind the DB2 CLI/ODBC 架構關鍵字。

一旦您已完成了上述步驟，請繼續設置您的 Windows CLI 環境，或者，若您是在 UNIX 上執行 ODBC 應用程式，請設置您的 UNIX ODBC 環境。

相關概念:

- *CLI Guide and Reference, Volume 1* 中的『Initialization and Termination in CLI Overview』

相關作業:

- *CLI Guide and Reference, Volume 1* 中的『Initializing CLI Applications』
- 第 76 頁的『設置 UNIX ODBC 環境』
- 第 74 頁的『設置 Windows CLI 環境』

相關參照:

- *Command Reference* 中的『BIND Command』
- *Command Reference* 中的『CATALOG DATABASE Command』

設置 Windows CLI 環境

本作業告訴您如何使用 CLI 或 ODBC 執行 Windows 從屬站存取 DB2。

先決條件:

在設置 Windows CLI 環境之前，請確定 CLI 環境已被設置好。

限制:

在 Windows 64 位元平台上使用「架構輔助程式」時，只能對 64 位元應用程式架構「ODBC 資料來源」。架構 32 位元應用程式的「ODBC 資料來源」時，必須使用 Windows 64 位元作業系統中的 Microsoft 32 位元「ODBC 資料來源管理員」(32 位元 odbcad32.exe)。

程序:

若要 DB2 CLI 和 ODBC 應用程式順利從 Windows 從屬站存取 DB2 資料庫，請先在從屬站系統上執行下列步驟：

1. 檢查「Microsoft ODBC 驅動程式管理程式」及 DB2 CLI/ODBC 驅動程式是否已安裝好。在 Windows 作業系統上，它們兩者都會與 DB2 一起安裝，除非您在安裝期間手動取消 ODBC 元件的選取。DB2 如果發現較新版本的 Microsoft ODBC Driver Manager 將不予覆蓋。要檢查兩者都存在於機器上，請：
 - a. 啟動「控制台」中的 Microsoft ODBC Data Sources 圖示，或從命令行執行 `odbcad32.exe` 命令。
 - b. 在「驅動程式」標籤上按一下。
 - c. 檢查 IBM DB2 ODBC DRIVER 是否顯示在清單中。

若 Microsoft ODBC Driver Manager 或 IBM DB2 CLI/ODBC 驅動程式都未安裝，請返回 DB2 安裝並選取 Windows 作業系統上的 ODBC 元件。

註: 最新版本的 Microsoft ODBC Driver Manager 包含在 Microsoft Data Access Components (MDAC) 的一部份中，您可以從 <http://www.microsoft.com/data/> 下載取得。

2. 以 ODBC 驅動管理程式登錄 DB2 資料庫為資料來源。您可以讓 Windows 作業系統上的資料來源，適用於系統的所有使用者 (系統資料來源) 或是只適用於現行使用者 (使用者資料來源)。新增資料來源時，有下列幾種方法：

- 使用「架構輔助程式」：
 - a. 選取您要新增為資料來源的 DB2 資料庫別名。
 - b. 按一下「內容」按鈕。即開啓「資料庫內容」視窗。
 - c. 選取「為 ODBC 登錄這個資料庫」勾選框。
 - d. 使用圓鈕，將資料來源新增為使用者、系統或檔案資料來源。
- 使用 Microsoft ODBC Administration 工具時，您可以存取「控制台」中的圖示，或是從命令行執行 `odbcad32.exe`：
 - a. 預設值是顯示使用者資料來源清單。若要新增系統資料來源，請按一下「系統 DSN」按鈕或標籤 (視平台而定)。
 - b. 按一下「新增」按鈕。
 - c. 在清單中按兩下 IBM DB2 ODBC Driver。
 - d. 選取您要新增的 DB2 資料庫，再按一下「確定」。
- 使用 CATALOG 命令以 ODBC 驅動程式管理程式來登錄 DB2 資料庫作為資料來源：

```
CATALOG [ user | system ] ODBC DATA SOURCE
```

使用這個命令，管理員即可建立命令行處理器 Script 來登錄所需資料庫。這個 Script 可以在所有需要透過 ODBC 存取 DB2 資料庫的機器上執行。

3. 選用項目：使用「架構輔助程式」，架構 DB2 CLI/ODBC 驅動程式：
- a. 選取您要架構的 DB2 資料庫別名。
 - b. 按一下「內容」按鈕。即開啓「資料庫內容」視窗。
 - c. 按一下「設定值」按鈕。畫面上會開啓「CLI/ODBC 設定值」視窗。
 - d. 按一下「進階」按鈕。您可以在開啓的視窗中，設定架構關鍵字。這些關鍵字連結資料庫別名，會影響所有存取資料庫的 DB2 CLI/ODBC 應用程式。
4. 如果您已經安裝 ODBC 存取 (如前所述)，即可使用 ODBC 應用程式存取 DB2 資料。

相關概念:

- *CLI Guide and Reference, Volume 1* 中的『db2cli.ini Initialization File』

- *CLI Guide and Reference, Volume 1* 中的『Initialization and Termination in CLI Overview』

相關作業:

- *CLI Guide and Reference, Volume 1* 中的『Initializing CLI Applications』
- 第 73 頁的『設置 CLI 環境』
- *CLI Guide and Reference, Volume 1* 中的『Building CLI Applications on Windows』
- *CLI Guide and Reference, Volume 1* 中的『Building CLI Routines on Windows』

設置 UNIX ODBC 環境

這個主題說明如何設置 UNIX 從屬站存取 DB2 for ODBC 應用程式。(如果您的應用程式是 DB2 CLI 應用程式，您的 CLI 環境設置會在執行「先決條件」一節中的作業後完成。)

先決條件:

設置 UNIX ODBC 環境之前，請確認您已設置 CLI 環境。

程序:

若是 UNIX 上需要存取 DB2 資料庫的 ODBC 應用程式，請遵循下列步驟。

1. 確定已經安裝「ODBC 驅動程式管理程式」，而且每一個要使用 ODBC 的使用者，都有存取權。DB2 並未安裝「ODBC 驅動程式管理程式」，因此您必須使用 ODBC 從屬站應用程式或 ODBC SDK 提供的「ODBC 驅動程式管理程式」，才能使用該應用程式存取 DB2 資料。
2. 設置一般使用者的資料來源架構 `.odbc.ini`。每一個使用者 ID 的起始目錄中，都有這個檔案的副本。請注意，這個檔案是以一個點開頭。大部份平台都有工具自動更新這些必要檔案，但是 UNIX 平台上的 ODBC 使用者必須手動編輯這些檔案。

使用 ASCII 編輯器，來更新檔案以反映適當的資料來源架構資訊。若要將 DB2 資料庫登錄為 ODBC 資料來源，每一個 DB2 資料庫必須有一個段落 (區段)。

`.odbc.ini` 檔必須包含下列行：

- 在 [ODBC Data Source] 段落中：

```
SAMPLE=IBM DB2 ODBC DRIVER
```

指出有個稱為 `SAMPLE` 的資料來源使用 `IBM DB2 ODBC DRIVER`；

- 在 [SAMPLE] 段落中：

在 AIX 上，例如：

```
[SAMPLE]
Driver=/u/thisuser/sql1lib/lib/libdb2.a
Description=Sample DB2 ODBC Database
```

在 Solaris 上，例如：

```
[SAMPLE]
Driver=/u/thisuser/sql1lib/lib/libdb2.so
Description=Sample DB2 ODBC Database
```

指出 SAMPLE 資料庫屬於 /u/thisuser 目錄中的 DB2 案例。

3. 確定在 LIBPATH (for AIX) 或 LD_LIBRARY_PATH (for UNIX) 環境變數中加入 libodbc.a (for AIX) 或 libodbc.so (for UNIX)，讓應用程式執行環境參照「ODBC 驅動程式管理程式」。
4. 在 .ini 檔的完整路徑名稱中設定 ODBCINI 環境變數，啓用全系統 .odbc.ini 檔。有些 ODBC 驅動程式管理程式支援這個特性，可用來集中控制。下列範例顯示如何設定 ODBCINI：

在 C Shell 中

```
setenv ODBCINI /opt/odbc/system_odbc.ini
```

在 Bourne 或 Korn Shell 中

```
ODBCINI=/opt/odbc/system_odbc.ini;export ODBCINI
```

5. 一旦設置 .odbc.ini 檔後，即可執行 ODBC 應用程式以及存取 DB2 資料庫。有關其他說明和資訊，請參閱 ODBC 應用程式隨附的文件。

相關概念：

- *CLI Guide and Reference, Volume 1* 中的『Comparison of DB2 CLI and Microsoft ODBC』
- *CLI Guide and Reference, Volume 1* 中的『Initialization and Termination in CLI Overview』

相關作業：

- *CLI Guide and Reference, Volume 1* 中的『Initializing CLI Applications』
- 第 73 頁的『設置 CLI 環境』
- *CLI Guide and Reference, Volume 1* 中的『Building CLI Applications on UNIX』
- *CLI Guide and Reference, Volume 1* 中的『Building CLI Routines on UNIX』

第 7 篇 附錄與後記

附錄 A. 語言支援

變更 DB2 介面語言 (Windows)

DB2 介面語言是出現在訊息、說明及圖形式工具介面上的語言。安裝 DB2 時，有支援一或多種語言的安裝選項。如果您在安裝之後，想將 DB2 介面語言變更為另一種已安裝的介面語言，請使用此作業中概述的步驟。

請不要將 DB2 支援的語言與 DB2 介面支援的語言混淆。DB2 支援的語言，也就是資料可以使用的語言，是 DB2 介面支援之語言的超集。

先決條件:

您必須將要使用的 DB2 介面語言安裝在系統上。使用「DB2 安裝」精靈安裝 DB2 時，已選取並安裝了 DB2 介面語言。如果將 DB2 介面語言變更為尚未安裝的受支援介面語言，則 DB2 介面語言會先預設為作業系統語言，若不支援該語言，則設為英語。

程序:

在 Windows 上變更 DB2 介面語言，需要變更 Windows 作業系統的預設語言設定。

若要變更 Windows 上的 DB2 介面語言，請：

1. 在 Windows 作業系統的「控制台」上選取**地區選項**。
2. 在「地區選項」對話視窗中，將系統的預設語言設定變更為要用於 DB2 的語言。

請參照作業系統說明，以取得變更預設系統語言的附加資訊。

相關參照:

- *Administration Guide: Planning* 中的『Supported territory codes and code pages』
- 第 82 頁的『支援的 DB2 介面語言、語言環境及字碼頁』

變更 DB2 介面語言 (UNIX)

DB2 介面語言是出現在訊息、說明及圖形式工具介面上的語言。安裝 DB2 時，有支援一或多種語言的安裝選項。如果您在安裝之後，想將 DB2 介面語言變更為另一種已安裝的介面語言，請使用此作業中概述的步驟。

請不要將 DB2 支援的語言與 DB2 介面支援的語言混淆。DB2 支援的語言，也就是資料可以使用的語言，是 DB2 介面支援之語言的超集。

先決條件:

您必須將要使用的 DB2 介面語言的支援安裝在系統上。使用「DB2 安裝」精靈安裝 DB2 時，已選取並已安裝了 DB2 介面語言支援。如果將 DB2 介面語言變更為尚未安裝的受支援介面語言，則 DB2 介面語言會先預設為作業系統語言，若不支援該語言，則設為英語。

程序:

若要在 UNIX 系統上變更 DB2 介面語言，請將 LANG 環境變數設定為您想要的語言環境。

例如，使用 DB2 for AIX 之法語版的 DB2 必須安裝法語語言支援，並且必須將 LANG 環境變數設定為法語語言環境 (例如，fr_FR)。

相關參照:

- *Administration Guide: Planning* 中的『Supported territory codes and code pages』
- 第 82 頁的『支援的 DB2 介面語言、語言環境及字碼頁』

支援的 DB2 介面語言、語言環境及字碼頁

以下兩個表格列示了 DB2 介面所支援的語言 (按作業系統)、語言環境，以及每一個語言環境的字碼頁。DB2 介面包括訊息、說明及圖形式工具介面。

請不要將 DB2 支援的語言與 DB2 介面支援的語言混淆。DB2 支援的語言是指資料可以存在於其中的語言，它是 DB2 介面支援語言的超集。

語言 DB2 介面 (訊息、說明及圖形式工具介面) 所支援的語言。

語言環境/字碼頁

語言環境與 UNIX 系統上的 LANG 環境變數一起使用，以設定 DB2 介面的語言。在 Windows 系統上設定 DB2 介面語言時，不一定需要語言環

境。在 Windows 系統上，DB2 介面語言由系統預設語言設定來決定。同樣也會列示每一個語言環境的相關字碼頁。

表 12. AIX、HP-UX 及 Solaris 作業環境語言環境及字碼頁

語言	AIX 語言環境/字碼頁	HP-UX 語言環境/字碼頁	Solaris 語言環境/字碼頁
法文	fr_FR/819 Fr_FR/850 FR_FR/1208	fr_FR.iso88591/819 fr_FR.roman8/1051 fr_FR.utf8/1208	fr/819 fr_FR.UTF-8/1208
德文	de_DE/819 De_DE/850 DE_DE/1208	de_DE.iso88591/819 de_DE.roman8/1051 de_DE.utf8/1208	de/819 de_DE.UTF-8/1208
義大利文	it_IT/819 It_IT/850 IT_IT/1208	it_IT.iso88591/819 it_IT.roman8/1051 it_IT.utf8/1208	it/819 it_IT.UTF-8/1208
西班牙文	es_ES/819 Es_ES/850 ES_ES/1208	es_ES.iso88591/819 es_ES.roman8/1051 es_ES.utf8/1208	es/819 es_ES.UTF-8/1208
巴西葡萄牙文	pt_BR/819 PT_BR/1208	pt_BR.iso88591/819 pt_BR.utf8/1208	pt_BR/819 pt_BR.UTF-8/1208
日文	ja_JP/954 Ja_JP/932 JA_JP/1208	ja_JP.eucJP/954 ja_JP.utf8/1208	ja/954 ja_JP.UTF-8/1208
韓文	Ko_KR/970 kO_KR1208	ko_KR.eucKR/970 ko_KR.utf8/1208	ko/970 ko_KR.UTF-81208
簡體中文	zh_CN/1383 Zh_CN.GBK/1386 ZH_CN/1208	zh_CN.hp15CN/1383 zh_CN.utf8/1208	zh/1383 zh_CN.UTF-8/1208
繁體中文	zh_TW/964 Zh_CN.GBK/950 ZH_CN/1208	zh_CN.hp15CN/1283 zh_CN.utf8/1208	zh/1383 zh_CN.UTF-8/1208
丹麥文	da_DK/819 Da_DK/850 DA_DK/1208	da_DK.iso88591/819 da_DK.roman8/1051 da_DK.utf8/1208	da/819 da_DK.UTF-8/1208
荷蘭文	n1_NL/819 NL_NL/	缺	缺
芬蘭文	fi_FI/819 Fi_FI/850 FI_FI/1208	fi_FI.iso88591/819 fi_FI.roman8/1051 fi_FI.utf8/1208	fi/819 fi_FI.UTF-8/1208

表 12. AIX、HP-UX 及 Solaris 作業環境語言環境及字碼頁 (繼續)

語言	AIX 語言環境/字碼頁	HP-UX 語言環境/字碼頁	Solaris 語言環境/字碼頁
挪威文	no_NO/819 No_NO/850 NO_NO/1208	no_NO.iso88591/819 no_NO.roman8/850 no_NO.utf8/1208	no/819 no_NO.UTF-8/1208
瑞典文	Sv_SE/819 sv_SE/850 SV_SE/1208	sv_SE.iso88591/819 sv_SE.roman8/1051 sv_SE.utf8/1208	sv/819 sv_SE.UTF-8/1208
捷克文	cs_CZ/912 CS_CZ/1208	cs_CZ.utf8/1208	cs_CZ.UTF-8/1208
匈牙利文	hu_HU/912 HU_HU/1208	hu_HU.utf8/1208	hu_HU.UTF-8/1208
波蘭文	pl_PL/912 PL_PL/1208	pl_PL.utf8/1208	n1_NL.UTF-8/1208
土耳其文	tr_TR/920 TR_TR/1208	tr_TR.utf8/1208	tr_TR.UTF-8/1208
俄文	ru_RU/915 RU_RU/1208	ru_RU.utf8/1208	ru_RU.UTF-8/1208
保加利亞文	bg_BG/915 BG_BG/1208	bg_BG.iso88595/915 bg_BG.utf8/1208	bg_BG.UTF-8/1208
斯洛維尼亞文	s1_SI/912 SL_SI/1208	s1_SI.iso88592/912 s1_SI.utf8/1208	s1_SI/912 s1_SI.UTF-8/1208
克羅埃西亞文	hr_HR/912 HR_HR/1208	hr_HR.iso88592/912 hr_HR.utf8/1204	hr_HR/912 hr_HR.UTF-8/1204
斯洛伐克文	sk_SK/912 SK_SK/1204	sk_SK.iso88592/912 sk_SK.utf8/1204	sk_SK/912 sk_SK.UTF-8/1204
羅馬尼亞文	ro_RU/912 RO_RO/1204	ro_R0.iso88592/912 ro_R0.utf8/1204	缺

表 13. Linux 及 Linux/390 語言環境及字碼頁

語言	Linux 語言環境/字碼頁	Linux/390 語言環境/字碼頁
法文	fr/819 fr_FR.utf8/1208	fr/819 fr_FR.utf8/1208
德文	de/819 de_DE.utf8/1208	de/819 de_DE.utf8/1208
義大利文	de_DE.utf8/1208	it_IT.utf8/1208
西班牙文	es_ES.utf8/1208	es_ES.utf8/1208
巴西葡萄牙文	pt_BR/819 pt_BR.utf8/1208	pt_BR/819 pt_BR.utf8/1208
日文	ja_JP.ujis/954 ja_JP.utf8/1208	ja_JP.ujis/954 ja_JP.utf8/1208
韓文	ko/970 ko_KR.utf8/1208	ko/970 ko_KR.utf8/1208
簡體中文	zh_zh_CN.GBKz/1386 h_CN.utf8/1208	zh_zh_CN.GBK/1386 zh_CN.utf8/1208
繁體中文	zh_TW.Big5/950 zh_TW.utf8/1208	zh_TW.Big5/950 zh_TW.utf8/1208
俄文	ru_RU/915 ru_RU.utf8/1208	ru_RU/915 ru_RU.utf8/1208
阿拉伯文	ar/1089 ar_AA.utf8/1208	ar/1089 ar_AA.utf8/1208
波蘭文	pl_PL/912 pl_PL.utf8/1208	pl_PL/912 pl_PL.utf8/1208
捷克文	cs_CZ/912 cs_CZ.utf8/1208	pl_PL/912 pl_PL.utf8/1208
匈牙利文	hu_HU/912 hu_HU.utf8/1208	hu_HU/912 hu_HU.utf8/1208

表 13. Linux 及 Linux/390 語言環境及字碼頁 (繼續)

語言	Linux 語言環境/字碼頁	Linux/390 語言環境/字碼頁
保加利亞文	bg_BG/915 bg_BG.utf8/1208	bg_BG/915 bg_BG.utf8/1208
斯洛維尼亞文	sl_SI/912 sl_SI.utf8/1208	sl_SI/912 sl_SI.utf8/1208
克羅埃西亞文	hr_HR/912 hr_HR.utf8/1208	hr_HR/912 hr_HR.utf8/1208
斯洛伐克文	sk_SK/912 sk_SK.utf8/1208	sk_SK/912 sk_SK.utf8/1208
羅馬尼亞文	ro_RO/912 ro_RO.utf8/1208	ro_RO/912 ro_RO.utf8 /1208

相關作業:

- *DB2 伺服器快速入門* 中的『在 DB2 移轉前變更診斷錯誤層次』
- 第 81 頁的『變更 DB2 介面語言 (Windows)』
- 第 82 頁的『變更 DB2 介面語言 (UNIX)』

相關參照:

- *Administration Guide: Planning* 中的『National language versions』
- *Administration Guide: Planning* 中的『Supported territory codes and code pages』

語言識別字 (用於以另一種語言執行「DB2 安裝」精靈)

若要使用與電腦預設語言不同的語言來執行「DB2 安裝」精靈，則可以手動啟動「DB2 安裝」精靈，並指定語言識別字。該語言必須可用於要執行安裝的平台上。

表 14. 語言識別字

語言	語言識別字
阿拉伯文	ar
保加利亞文	bg
巴西葡萄牙文	br
簡體中文	zh

表 14. 語言識別字 (繼續)

語言	語言識別字
克羅埃西亞文	hr
捷克文	cs
德文	de
丹麥文	da
英文	en
斯洛維尼亞文	sl
斯洛伐克文	sk
西班牙文	es
芬蘭文	fi
法文	fr
希臘文	gr
匈牙利文	hu
希伯來文	il
義大利文	it
日文	ja
韓文	ko
荷蘭文	nl
挪威文	no
波蘭文	pl
葡萄牙文	pt
俄文	ru
羅馬尼亞文	ro
瑞典文	sv
斯洛維尼亞文	si
土耳其文	tr
繁體中文	zh

雙向 CCSID 支援

下列 BiDi 屬性是在不同平台上正確處理雙向資料所必要的：

- 文字類型 (LOGICAL vs VISUAL)
- 形狀 (SHAPED vs UNSHAPED)
- 方向 (RIGHT-TO-LEFT vs LEFT-TO-RIGHT)
- 數值型態形狀 (ARABIC vs HINDI)
- 對稱的交換 (YES 或 NO)

由於不同平台上的預設值不一樣，所以當 DB2 資料從一個平台傳送到另一個平台上時，會出現問題。例如，Windows 平台使用 LOGICAL UNSHAPED 資料，而 OS/390 上的資料通常是 SHAPED VISUAL 格式。因此，如果沒有支援這些屬性的話，資料從 DB2 Universal Database for OS/390 及 z/OS 傳送到 Windows 32 位元作業系統工作站上的 DB2 UDB 時會不正確顯示。

雙向專用 CCSID:

表 15. 以 DB2 定義及執行的雙向編碼字集識別碼 (CCSID)

CCSID	字碼頁	字串類型
00420	420	4
00424	424	4
08612	420	5
08616	424	6
12708	420	7
X'3F00'	856	4
X'3F01'	862	4
X'3F02'	916	4
X'3F03'	424	5
X'3F04'	856	5
X'3F05'	862	5
X'3F06'	916	5
X'3F07'	1255	5
X'3F08	1046	5
X'3F09'	864	5
X'3F0A'	1089	5
X'3F0B'	1256	5
X'3F0C'	856	6
X'3F0D'	862	6
X'3F0E'	916	6
X'3F0F'	1255	6
X'3F10'	420	6

表 15. 以 DB2 定義及執行的雙向編碼字集識別碼 (CCSID) (繼續)

X'3F11'	864	6
X'3F12'	1046	6
X'3F13'	1089	6
X'3F14'	1256	6
X'3F15'	424	8
X'3F16'	856	8
X'3F17'	862	8
X'3F18'	916	8
X'3F19'	420	8
X'3F1A'	420	9
X'3F1B'	424	10
X'3F1C'	856	10
X'3F1D'	862	10
X'3F1E'	916	10
X'3F1F'	1255	10
X'3F20'	424	11
X'3F21'	856	11
X'3F22'	862	11
X'3F23'	916	11
X'3F24'	1255	11

表 16. 定義 CDRA 字串類型的位置

字串類型	文字類型	數值形狀	方向	形狀	對稱交換
4	視覺的	阿拉伯文	LTR	Shaped	OFF
5	隱含的	阿拉伯文	LTR	Unshaped	ON
6	隱含的	阿拉伯文	RTL	Unshaped	ON
7(*)	視覺的	阿拉伯文	依上下文 (*)	Unshaped-Lig	OFF
8	視覺的	阿拉伯文	RTL	Shaped	OFF
9	視覺的	透通	RTL	Shaped	ON
10	隱含的		依上下文 -L		ON
11	隱含的		依上下文 -R		ON

當第一個英文字母是拉丁字母時，欄位方向是由左至右 (LTR)，當它是雙向 (RTL) 字元時，欄位方向是由右至左 (RTL)。字元是 unshaped，但有保留 LamAlef 連音符，且不細分成構成元素。

字元資料的轉換

在機器之間傳送字元資料時，必須先將它轉換成接收機器可使用的形式。

例如，在 DB2 Connect 伺服器及主電腦或 iSeries™ 資料庫伺服器之間傳送資料時，通常會將它從伺服器字碼頁轉換成主電腦 CCSID，反之亦然。如果兩台機器使用不同的字碼頁或 CCSID，則會將字碼點從一個字碼頁或 CCSID 對映到另一個。此轉換通常是在接收者處執行。

傳送至資料庫的字元資料是由 SQL 陳述式及輸入資料所組成。而從資料庫傳送的字元資料則是由輸出資料所組成。解譯為位元資料的輸出資料不會被轉換。例如，用 FOR BIT DATA 子句宣告的直欄中的資料。否則，如果兩台機器有不同的字碼頁或 CCSID，所有的輸入及輸出字元資料都會被轉換。

例如，如果是使用 DB2 Connect 來存取 DB2 Universal Database for OS/390 及 z/OS 資料，則會發生下列情形：

1. DB2® Connect 將 SQL 陳述式及輸入資料傳送給 OS/390® 或 z/OS。
2. DB2 Universal Database for OS/390 及 z/OS 將資料轉換為 EBCDIC CCSID 並處理它。
3. DB2 Universal Database for OS/390 及 z/OS 將結果傳回給 DB2 Connect 伺服器。
4. DB2 Connect™ 將結果轉換為 ASCII 或 ISO 字碼頁，並將它傳回給使用者。

下表顯示字碼頁 (DB2 Connect Server 上) 及 CCSID (主電腦或 iSeries 伺服器上) 之間所支援的轉換。

表 17. 「伺服器字碼頁」至主電腦或 iSeries CCSID 的轉換

主電腦 CCSID	字碼頁	地區
037、273、277、278、280、 284、285、297、500、871、 1140-1149	437、819、850、858、860、 863、1004、1051、1252、 1275	阿爾巴尼亞、澳大利亞、奧地利、比利時、巴西、加拿大、丹麥、芬蘭、法國、德國、冰島、愛爾蘭、義大利、拉丁美洲、荷蘭、紐西蘭、挪威、葡萄牙、南非、西班牙、瑞典、瑞士、英國、美國

表 17. 「伺服器字碼頁」至主電腦或 iSeries CCSID 的轉換 (繼續)

主電腦 CCSID	字碼頁	地區
423、875	737、813、869、1253、1280	希臘文
870	852、912、920 ⁴ 、 1250、1282	克羅埃西亞、捷克共和國、 匈牙利、波蘭、羅馬尼亞、 塞爾維亞/芒特尼格羅 (拉 丁)、斯洛法克、斯洛文尼亞
1025	855、866、915、1251、1283	保加利亞、FYR 馬其頓、俄 羅斯、塞爾維亞/芒特尼格羅 (斯拉夫)
1026	857、920、1254、1281	土耳其
424	862、916、1255	以色列 ³
420	864、1046、1089、1256	阿拉伯國家 ³
838	874	泰國
930、939、5026、5035	932、942、943、954、5039	日本
937	938、948、950、964	台灣
933、1364	949、970、1363	韓國
935、1388	1381、1383、1386	中華人民共和國
1112、1122	921、922	愛沙尼亞、拉脫維亞、立陶 宛
1025	915、1131、1251、1283	白俄羅斯
1123	1124、1125、1251	烏克蘭

註:

1. 字碼頁 1004 是當成字碼頁 1252 來支援。
2. 一般而言，可以將資料從一種字碼頁轉換為 CCSID，再將它轉換回相同的字碼頁，而不會有任何的變更。下列是該規則的例外狀況：
 - 在雙位元組字集 (DBCS) 字碼頁中，可能會遺失某些含有使用者定義字元的資料。
 - 對於混合位元組字碼頁中所定義的單位元組字碼頁，以及一些較新的單位元組字碼頁而言，在來源與目標皆不存在的某些字元可能會對映到替代字元，然後在資料轉換回到原來字碼頁時遺失。
3. 對於雙向語言，IBM[®] 已定義一些特殊 BiDi CCSIDS，是 DB2 Connect 可支援的。

如果資料庫伺服器的雙向屬性不同於從屬站的雙向屬性，您可使用這些特殊的 CCSIDS 來處理差異。

請參閱 DB2 Connect 版本注意事項，以取得如何將它們設定供主電腦或 iSeries 連接的詳細資訊。

4. 此字碼頁不支援 VM 系統。

相關概念:

- *Administration Guide: Performance* 中的『Character-conversion guidelines』

附錄 B. 命名規則

命名規則

除非另有指定，否則所有名稱均包括下列字元：

- A 到 Z。當在大多數名稱中，使用字元 A 到 Z 時，它們將從小寫字體轉換為大寫字體。
- 0 至 9
- @、#、\$ 及 _ (底線)

名稱不能以數字或底線字元開始。

請勿使用 SQL 保留字元，來為表格、概略表、直欄、索引或授權 ID 命名。

還有其它特殊字元，可個別適用於您的作業系統以及您使用 DB2 的位置。但是，它們可以適用，並不保證它們一定能順利運作。命名資料庫中的物件時，不建議使用這些其它特殊字元。

您也需要考慮物件命名規則、工作站命名規則、NLS 環境中的命名規則，以及 Unicode 環境中的命名規則。

相關概念：

- *Administration Guide: Implementation* 中的『General rules for naming objects and users』
- 第 93 頁的『DB2 物件的命名規則』
- 第 97 頁的『工作站命名規則』
- 第 95 頁的『使用者、使用者 ID 及群組命名規則』
- 第 96 頁的『聯合資料庫物件的命名規則』

DB2 物件的命名規則

所有的物件都要遵循「一般命名規則」。此外，部份物件還有如下所示的附加限制。

表 18. 資料庫、資料庫別名及案例命名規則

物件	指南
<ul style="list-style-type: none"> • 資料庫 • 資料庫別名 • 案例 	<ul style="list-style-type: none"> • 資料庫名稱在編目它們的位置中必須是唯一的。在 DB2 的 UNIX 型施行上，此位置是目錄路徑，但是在 Windows® 施行上，它是邏輯磁碟。 • 資料庫別名在系統資料庫目錄中必須是唯一的。建立新的資料庫時，別名預設為資料庫名稱。結果就是，您無法使用已存在的名稱作為資料庫別名來建立資料庫，即使沒有資料庫使用此名稱時亦同。 • 資料庫、資料庫別名及案例名稱最多可達 8 個位元組。 • 在 Windows NT、Windows 2000、Windows XP 與 Windows .NET 系統中，案例不得與服務名稱同名。 <p>註: 若要避免潛伏的問題，當您想在通信環境中使用資料庫時，請勿在資料庫名稱中使用特殊字元 @、# 及 \$。同時，若您想以另一種語言來使用資料庫，則由於並非所有鍵盤都提供這些字元，所以請勿使用它們。</p>

表 19. 資料庫物件命名規則

物件	指南
<ul style="list-style-type: none"> • 別名 • 緩衝池 • 直欄 • 事件監督程式 • 索引 • 方法 • 節點群組 • 資料包 • 資料包版本 • 綱目 • 儲存程序 • 表格 • 表格空間 • 起始動作定義 • UDF • UDT • 概略表 	<p>最多可含有 18 個位元組，但下列項目除外：</p> <ul style="list-style-type: none"> • 表格名稱 (包括概略表名稱、摘要表格名稱、別名及相關名稱)，最多可包含 128 個位元組 • 資料包名稱，最多可包含 8 個位元組 • 綱目名稱，最多可包含 30 個位元組 • 資料包版本，最多可包含 64 個位元組 • 物件名稱也可包括： <ul style="list-style-type: none"> – 有效的重音字元 (例如 ö) – 多位元組字元，除了多位元組空間 (多位元組環境) 之外 • 資料包名稱及資料包版本也可包括句點 (.)、連字號 (-) 及冒號 (:)。

相關概念:

- 第 93 頁的『命名規則』

命名規則次主題

有區隔字元的識別字及物件名稱

可以使用關鍵字。如果關鍵字用於環境定義 (在環境定義中關鍵字也可解譯為 SQL 關鍵字)，則它必須指定為有區隔字元的識別字。

使用有區隔符號的識別字時，建立的物件可能違反這些命名規則，不過，在後續使用物件時，可能會出現錯誤。例如，如果您建立一個直欄，其名稱內含 + 或 - 符號，並且稍後在索引中使用該直欄，則在嘗試重組表格時就會遇到問題。

相關概念:

- 第 93 頁的『命名規則』

使用者、使用者 ID 及群組命名規則

表 20. 使用者、使用者 ID 及群組命名規則

物件	指南
<ul style="list-style-type: none"> • 群組名稱 • 使用者名稱 • 使用者 ID 	<ul style="list-style-type: none"> • 群組名稱最多可包含 8 個位元組。 • UNIX 型系統中的使用者 ID 最多可包含 8 個字元。 • Windows® 中的使用者名稱最多可包含 30 個字元。Windows NT、Windows 2000、Windows XP 與 Windows .NET 目前有 20 個字元的實際限制。 • 無「從屬站」身分驗證且非 Windows 32 位元從屬站以多於 8 個字元的使用者名稱連接至 Windows NT、Windows 2000、Windows XP 及 Windows .NET 時，在明確指定使用者名稱和通行碼時，可支援多於 8 個字元的使用者名稱。 • 名稱及 ID 不能： <ul style="list-style-type: none"> – 是 USERS、ADMINS、GUESTS、PUBLIC、LOCAL 或任意 SQL 保留字 – 以 IBM、SQL 或 SYS 開始。 – 包括重音字元。

註:

1. 部份作業系統容許區分大小寫的使用者 ID 及通行碼。您應該檢查作業系統文件以查看是否為這種情況。
2. 將成功之 CONNECT 或 ATTACH 傳回的授權 ID 截斷為 8 個字元。將省略符號 (...) 添加至授權 ID 及包含指出截斷之警告的 SQLWARN 欄位。

相關概念:

- 第 93 頁的『命名規則』
- 第 96 頁的『聯合資料庫物件的命名規則』

聯合資料庫物件的命名規則

表 21. 聯合資料庫物件的命名規則

物件	指南
<ul style="list-style-type: none">• 函數對映• 索引規格• 暱稱• 伺服器• 類型對映• 使用者對映• 外層	<ul style="list-style-type: none">• 暱稱、對映、索引規格、伺服器及外層名稱不能超過 128 個位元組。• 伺服器、暱稱選項及選項設定值限制在 255 個位元組內。• 聯合資料庫物件的名稱也可以包括：<ul style="list-style-type: none">– 有效的重音字母 (例如 ö)– 多位元組字元，除了多位元組空間 (多位元組環境) 之外

相關概念:

- 第 93 頁的『命名規則』

附加的綱目名稱資訊

- 使用者定義類型 (UDT) 的綱目名稱不可以超過 8 位元組。
- 下列綱目名稱為保留字，不可以使用：SYSCAT、SYSFUN、SYSIBM、SYSSTAT。
- 爲了避免將來的潛在移轉問題，請不要使用以 SYS 開始的綱目名稱。資料庫管理程式不容許您使用以 SYS 開始的綱目名稱來建立觸發函式、使用者定義的類型或使用者定義的函數。
- 建議您不要使用 SESSION 作為綱目名稱。已宣告的暫時表格必須由 SESSION 定義。因此，應用程式有可能使用與持續表格相同的名稱來宣告暫時表格，在這種情況下應用程式邏輯會變得非常複雜。除了處理已宣告的暫時表格之外，請避免使用綱目 SESSION。

相關概念:

- 第 93 頁的『命名規則』

附加的通行碼資訊

您可能需要執行通行碼維護作業。因為必須在伺服器上執行這類作業，而許多使用者不能或不方便在伺服器環境下工作，所以執行這類作業可能會構成很大的挑戰。DB2[®] UDB 提供了不必在伺服器上更新及驗證通行碼的方式。例如，DB2 for OS/390[®] 版本 5 可支援這個變更使用者通行碼的方法。如果接收到錯誤訊息 SQL1404N『通行碼已到期』，請使用 CONNECT 陳述式來變更通行碼，如下所示：

```
CONNECT TO <database> USER <userid> USING <password>  
NEW <new_password> CONFIRM <new_password>
```

「DB2 架構輔助程式 (CA)」的『通行碼變更』對話也可用於變更通行碼。

相關概念:

- 第 93 頁的『命名規則』
- 第 93 頁的『DB2 物件的命名規則』
- 第 97 頁的『工作站命名規則』
- 第 95 頁的『使用者、使用者 ID 及群組命名規則』
- 第 96 頁的『聯合資料庫物件的命名規則』
- 第 95 頁的『有區隔字元的識別字及物件名稱』
- 第 96 頁的『附加的綱目名稱資訊』

工作站命名規則

工作站名稱爲常駐在區域工作站上的資料庫伺服器、資料庫從屬站，或 DB2[®] Personal Edition，指定 NetBIOS 名稱。這個名稱儲存在資料庫管理程式架構檔中。工作站名稱亦稱爲工作站 *nname*。

此外，您指定的名稱：

- 可以包含 1 至 8 個字元
- 不能包含 &、# 或 @
- 必須是網路內唯一的

在分割資料庫系統中，只能有一個代表整個分割資料庫系統的工作站 *nname*，但每一個節點都有自己衍生的專用 NetBIOS *nname*。

代表分割資料庫系統的工作站 *nname*，儲存在案例擁有資料庫分割區伺服器的資料庫管理程式架構檔中。

每一個節點的專用 *nname* 是工作站 *nname* 與節點號碼的衍生組合。

如果節點沒有案例，則其衍生的 NetBIOS *nname* 如下所示：

1. 案例擁有機器的工作站 *nname* 之第一個字元，當作節點的 NetBIOS *nname* 之第一個字元使用。
2. 後面 1 至 3 個字元代表節點號碼。範圍由 1 至 999。
3. 剩餘的字元會從案例擁有機器的工作站 *nname* 選取。剩餘字元的數量視案例擁有機器的工作站 *nname* 長度而定。此數目可從 0 到 4。

例如：

案例擁有機器的工作站 <i>nname</i>	節點號碼	衍生節點 NetBIOS <i>nname</i>
GEORGE	3	G3ORGE
A	7	A7
B2	94	B942
N0076543	21	N216543
GEORGE5	1	G1RGE5

如果您在安裝期間變更了預設工作站 *nname*，則工作站 *nname* 最後 4 個字元在 NetBIOS 網路之間應該是唯一的，才能減少衍生衝突的 NetBIOS *nname* 的機會。

相關概念:

- 第 93 頁的『命名規則』

NLS 環境中的命名規則

資料庫名稱中可以使用的字集，包含單一位元組大小寫拉丁字母 (A...Z、a...z)、阿拉伯數字 (0...9) 和底線字元 (_)。另外再加上三個特殊字元 (#、@ 和 \$)，即可與主電腦資料庫產品相容。在 NLS 環境中使用特殊字元 #、@ 和 \$ 時請特別小心，因為 NLS 主電腦 (EBCDIC) 不變字集不含這些字元。此外，您也可以視目前使用的字碼頁，使用擴充字集中的字元。在多個字碼頁環境中使用資料庫時，請確定所有字碼頁都支援您想使用的擴充字集中的任何元素。

為資料庫物件 (例如，表格和概略表) 命名時，您也可以使用程式標籤、主變數、游標，以及擴充字集中的元素 (例如，含辨別標記的字母)。實際可用的字元，取決於目前使用的字碼頁。

DBCS 識別字的擴充字集定義:

DBCS 環境中的擴充字集，包含基本字集中的所有字元，以及：

- 每一個 DBCS 字碼頁中的所有雙位元組字元 (不含雙位元組空格) 都是有效字母。
- 雙位元組空格是特殊字元。
- 每一個混合字碼頁中可用的單一位元組字元，都如下所示，指派到到不同的種類：

種類	每個「混合字碼頁」中的「有效字碼點」
數位	x30-39
字母	x23-24、x40-5A、x61-7A、xA6-DF (A6-DF 只適用於字碼頁 932 和 942)
特殊字元	所有其他有效的單一位元組字元碼點

相關概念:

- 第 93 頁的『命名規則』
- 第 93 頁的『DB2 物件的命名規則』
- 第 97 頁的『工作站命名規則』

Unicode 環境中的命名規則

在 UCS-2 資料庫中，所有識別字皆為多位元組 UTF-8。因此，可以在識別字中使用任何 UCS-2 字元，在此狀況下 DB2[®] UDB 允許使用擴充字集中的字元 (如，重音字元或多位元組字元)。

從屬站可以輸入本身環境支援的任何字元，資料庫管理程式會將識別字中的所有字元轉換為 UTF-8。在 UCS-2 資料庫的識別字中指定國家語言字元時，請注意下列兩個重點：

- 每個非 ASCII 字元需要 2 到 4 個位元組。因此 n 個位元組的識別字，只能有 $n/4$ 到 n 個字元，依照 ASCII 對非 ASCII 字元的比例而定。如果您只有一到兩個非 ASCII (例如，重音) 字元，這項限制接近 n 個字元，如果識別字完全是非 ASCII (例如，日文)，則只能使用 $n/4$ 到 $n/3$ 個字元。
- 若要從不同的從屬站環境輸入識別字，則應該使用這些從屬站可以使用的一般字元子集來定義。例如，若要從「拉丁文-1」、「阿拉伯文」和「日文」環境存取 UCS-2 資料庫，所有識別字應該確實限制為 ASCII。

相關概念:

- 第 93 頁的『命名規則』
- 第 93 頁的『DB2 物件的命名規則』

- 第 97 頁的『工作站命名規則』

附錄 C. DB2 Universal Database 技術資訊

DB2 Universal Database 技術資訊概觀

您可以取得下列格式的 DB2 Universal Database 技術資訊：

- 書籍 (PDF 及印刷書籍格式)
- 主題樹狀結構 (HTML 格式)
- DB2 工具說明 (HTML 格式)
- 範例程式 (HTML 格式)
- 命令行說明
- 教學指導

本節描述所提供之技術資訊的概觀，以及如何存取該資訊的方法。

DB2 文件的 FixPak

IBM 可能會定期地提供 FixPak 文件。有最新的資訊時，FixPak 文件可讓您更新從 *DB2 HTML 文件 CD* 所安裝的資訊。

註：若您有安裝 FixPak 文件，則您的 HTML 文件將包含比 DB2 印刷書籍或線上 PDF 手冊更新的資訊。

DB2 技術資訊的種類

DB2 技術資訊根據下列標題進行分類：

- DB2 核心資訊
- 管理資訊
- 應用程式開發資訊
- Business Intelligence 資訊
- DB2 Connect 資訊
- 入門資訊
- 教學指導資訊
- 選用性元件資訊
- 版本注意事項

下列表格說明了對 DB2 圖書庫中每本書籍在訂購印刷書籍、列印或檢視 PDF，或尋找此書籍的 HTML 目錄時所需的資訊。您可以在 www.ibm.com/shop/publications/order 的「IBM 出版品中心 (IBM Publications Center)」中，找到有關 DB2 圖書庫中各書籍的可用完整說明。

每個資訊種類的 HTML 文件 CD 都有其不同的安裝目錄：

htmlcdpath/doc/htmlcd/%L/category

其中：

- *htmlcdpath* 是 HTML CD 的安裝目錄。
- *%L* 是語言識別字。例如，en_US。
- *category* 是種類識別字。例如，core 是 DB2 核心資訊。

在下列表格的 PDF 檔名直欄中，檔名中第六個字指出書籍的語言版本。例如，檔名 db2d1e80 代表英文版的 *Administration Guide: Planning*，而檔名 db2d1g80 則代表同一本書的德文版。下列字母會用在檔名的第六個字上，以表示語言版本：

語言	識別字
阿拉伯文	w
巴西葡萄牙文	b
保加利亞文	u
克羅埃西亞文	9
捷克文	x
丹麥文	d
荷蘭文	q
英文	e
芬蘭文	y
法文	f
德文	g
希臘文	a
匈牙利文	h
義大利文	i
日文	j
韓文	k
挪威文	n
波蘭文	p
葡萄牙文	v
羅馬尼亞文	8
俄文	r
簡體中文	c
斯洛伐克文	7
斯洛維尼亞文	l
西班牙文	z

瑞典文	s
繁體中文	t
土耳其文	m

無書號表示該書籍僅有線上版本，而沒有印刷版。

DB2 核心資訊

本類資訊涵蓋了對所有 DB2 使用者而言為基本概念的 DB2 主題。不論您是程式設計師、資料庫管理員，或是使用 DB2 Connect、DB2 Warehouse Manager 或其他的 DB2 產品，您都可以在此種類中找到非常有用的資訊。

此種類的安裝目錄是 `doc/htmlcd/%L/core`。

表 22. DB2 核心資訊

名稱	書號	PDF 檔名
<i>IBM DB2 Universal Database Command Reference</i>	SC09-4828	db2n0x80
<i>IBM DB2 Universal Database 名詞解釋</i>	沒有書號	db2t0t80
<i>IBM DB2 Universal Database Master Index</i>	SC09-4839	db2w0x80
<i>IBM DB2 Universal Database 訊息參考手冊，第一冊</i>	GC40-0735	db2m1t80
<i>IBM DB2 Universal Database 訊息參考手冊，第二冊</i>	GC40-0736	db2m2t80
<i>IBM DB2 Universal Database 新特性介紹</i>	SC40-0734	db2q0t80

管理資訊

本類資訊涵蓋了有效的設計、實施，以及維護 DB2 資料庫、資料倉儲和聯合系統所需的主题。

本類的安裝目錄為 `doc/htmlcd/%L/admin`。

表 23. 管理資訊

名稱	書號	PDF 檔名
<i>IBM DB2 Universal Database Administration Guide: Planning</i>	SC09-4822	db2d1x80

表 23. 管理資訊 (繼續)

名稱	書號	PDF 檔名
<i>IBM DB2 Universal Database Administration Guide: Implementation</i>	SC09-4820	db2d2x80
<i>IBM DB2 Universal Database Administration Guide: Performance</i>	SC09-4821	db2d3x80
<i>IBM DB2 Universal Database Administrative API Reference</i>	SC09-4824	db2b0x80
<i>IBM DB2 Universal Database Data Movement Utilities Guide and Reference</i>	SC09-4830	db2dmx80
<i>IBM DB2 Universal Database Data Recovery and High Availability Guide and Reference</i>	SC09-4831	db2hax80
<i>IBM DB2 Universal Database 資料倉儲中心管理手冊</i>	SC40-0750	db2ddt80
<i>IBM DB2 Universal Database Federated Systems Guide</i>	GC27-1224	db2fpx80
<i>IBM DB2 Universal Database 管理與開發 GUI 工具指南</i>	SC40-0747	db2att80
<i>IBM DB2 Universal Database 抄寫指南與參考手冊</i>	SC40-0751	db2e0t80
<i>IBM DB2 安裝與管理衛星環境</i>	GC40-0776	db2dst80
<i>IBM DB2 Universal Database SQL Reference, Volume 1</i>	SC09-4844	db2s1x80
<i>IBM DB2 Universal Database SQL Reference, Volume 2</i>	SC09-4845	db2s2x80
<i>IBM DB2 Universal Database System Monitor Guide and Reference</i>	SC09-4847	db2f0x80

應用程式開發資訊

本類資訊是提供給對使用 DB2 應用程式來進行開發或設計程式有特殊興趣的人。您可以在這裡找到關於支援語言及編譯器的資訊，以及使用不同支援程式設計介

面 (如內含的 SQL、ODBC、JDBC、SQLj 和 CLI) 存取 DB2 時的必要文件。如果您是在線上檢視該資訊的 HTML 格式，您還可以存取到一組 DB2 範例程式 HTML 格式。

本類的安裝目錄為 doc/htmlcd/%L/ad。

表 24. 應用程式開發資訊

名稱	書號	PDF 檔名
IBM DB2 Universal Database 應用程式開發手冊：建置及執行應用程式	SC40-0726	db2axt80
IBM DB2 Universal Database Application Development Guide: Programming Client Applications	SC09-4826	db2a1x80
IBM DB2 Universal Database Application Development Guide: Programming Server Applications	SC09-4827	db2a2x80
IBM DB2 Universal Database Call Level Interface Guide and Reference, Volume 1	SC09-4849	db211x80
IBM DB2 Universal Database Call Level Interface Guide and Reference, Volume 2	SC09-4850	db212x80
IBM DB2 Universal Database Data Warehouse Center Application Integration Guide	SC27-1124	db2adx80
IBM DB2 XML Extender Administration and Programming	SC27-1234	db2sxx80

Business Intelligence 資訊

本類資訊說明該如何使用可增強資料倉儲並分析 DB2 Universal Database 功能的元件。

本類的安裝目錄為 doc/htmlcd/%L/wareh。

表 25. Business Intelligence 資訊

名稱	書號	PDF 檔名
IBM DB2 Warehouse Manager 資訊型錄中心管理手冊	SC40-0748	db2dit80

表 25. *Business Intelligence* 資訊 (繼續)

名稱	書號	PDF 檔名
<i>IBM DB2 Warehouse Manager</i> 安裝手冊	GC40-0749	db2idt80

DB2 Connect 資訊

本類資訊說明該如何使用 DB2 Connect Enterprise Edition 或 DB2 Connect Personal Edition 來存取主電腦或 iSeries 資料。

本類的安裝目錄為 `doc/htmlcd/%L/conn`。

表 26. *DB2 Connect* 資訊

名稱	書號	PDF 檔名
<i>APPC, CPI-C, and SNA Sense Codes</i>	沒有書號	db2apx80
<i>IBM 連接環境補充資料</i>	沒有書號	db2h1t80
<i>DB2 Connect Enterprise Edition</i> 快速入門	GC40-0729	db2c6t80
<i>DB2 Connect Personal Edition</i> 快速入門	GC40-0730	db2c1t80
<i>IBM DB2 Connect User's Guide</i>	SC09-4835	db2c0x80

入門資訊

當您安裝及架構伺服器、從屬站和其它 DB2 產品時，本類資訊是非常有用的。

本類的安裝目錄為 `doc/htmlcd/%L/start`。

表 27. 入門資訊

名稱	書號	PDF 檔名
<i>IBM DB2 Universal Database</i> <i>DB2 從屬站快速入門</i>	GC40-0728	db2itt80
<i>IBM DB2 Universal Database</i> <i>DB2 伺服器快速入門</i>	GC40-0731	db2ist80
<i>IBM DB2 Universal Database</i> <i>DB2 Personal Edition 快速入門</i>	GC40-0733	db2i1t80
<i>IBM DB2 Universal Database</i> 安裝與架構補充資料	GC40-0732	db2iyt80

表 27. 入門資訊 (繼續)

名稱	書號	PDF 檔名
IBM DB2 Universal Database DB2 Data Links Manager 快速 入門	GC40-0727	db2z6t80

教學指導資訊

教學指導資訊介紹 DB2 特性，並教導您如何執行各種作業。

本類的安裝目錄為 doc/htmlcd/%L/tutr。

表 28. 教學指導資訊

名稱	書號	PDF 檔名
<i>Business Intelligence</i> 教學指 導：資料倉儲中心簡介	沒有書號	db2tut80
<i>Business Intelligence</i> 教學指 導：資料倉儲進階課程	沒有書號	db2tat80
開發中心教學指導 - <i>Video</i> <i>Online</i> (使用 <i>Microsoft Visual</i> <i>Basic</i>)	沒有書號	db2tdt80
資訊型錄中心教學指導	沒有書號	db2ait80
<i>Video Central for e-business</i> <i>Tutorial</i>	沒有書號	db2twx80
<i>Visual Explain</i> 教學指導	沒有書號	db2tvt80

選用性元件資訊

本類資訊說明如何使用選用性 DB2 元件。

本類的安裝目錄為 doc/htmlcd/%L/opt。

表 29. 選用性元件資訊

名稱	書號	PDF 檔名
IBM DB2 Life Sciences Data Connect Planning, Installation, and Configuration Guide	GC27-1235	db2lsx80
IBM DB2 Spatial Extender 使 用與參考手冊	SC40-0753	db2sbt80

表 29. 選用性元件資訊 (繼續)

名稱	書號	PDF 檔名
<i>IBM DB2 Universal Database Data Links Manager Administration Guide and Reference</i>	SC27-1221	db2z0x80
<i>DB2 UDB Net Search Extender 管理與程式設計手冊</i>	SH40-0356	無

註: 本文件的 HTML 格式並非從 HTML 文件 CD 中安裝。

版本注意事項

版本注意事項提供您產品版本及 FixPak 版次的特殊附加資訊。並且也提供各版次及 FixPak 所納入的文件更新摘要。

表 30. 版本注意事項

名稱	書號	PDF 檔名
<i>DB2 版本注意事項</i>	請參閱備註。	請參閱備註。
<i>DB2 安裝注意事項</i>	僅附於產品 CD-ROM 中。	僅附於產品 CD-ROM 中。

註: 您可以從「資訊中心」及產品 CD-ROM 中, 取得可用的版本注意事項的 HTML 版本。若要在 UNIX 平台上檢視 ASCII, 請參閱 Release.Notes 檔案。此檔案是位在 DB2DIR/Readme/%L 目錄中, 其中 %L 代表語言環境名稱, 而 DB2DIR 代表:

- /usr/opt/db2_08_01 (在 AIX 上)
- /opt/IBM/db2/V8.1 (在所有其它 UNIX 作業系統上)

相關作業:

- 第 109 頁的『從 PDF 檔案列印 DB2 書籍』
- 第 109 頁的『訂購 DB2 印刷書籍』
- 第 110 頁的『存取線上說明』
- 第 113 頁的『從管理工具存取「DB2 資訊中心」以尋找產品資訊』
- 第 115 頁的『直接從「DB2 HTML 文件 CD」檢視線上技術文件』

從 PDF 檔案列印 DB2 書籍

您可以從 *DB2 PDF* 文件 CD 上的 PDF 檔列印 DB2 書籍。利用 Adobe Acrobat Reader，您可以列印整本書或只列印特定範圍的頁數。

先決條件:

請確定您已安裝 Adobe Acrobat Reader。可於 Adobe 網站 www.adobe.com 上取得。

程序:

若要從 PDF 檔案來列印 DB2 書籍：

1. 插入 *DB2 PDF* 文件 CD。在 UNIX 作業系統中，請裝載「DB2 PDF 文件」CD。請參照快速入門，以取得如何在 UNIX 作業系統中裝載 CD 的詳細說明。
2. 啟動 Adobe Acrobat Reader。
3. 從下列其中一個位置開啓 PDF 檔：
 - 在 Windows 作業系統，請：
`x:\doc\language` 目錄，其中 *x* 代表光碟機字母，而 *language* 表示兩個字元的專屬區字碼，代表您所使用的語言 (例如，EN 代表英文)。
 - 在 UNIX 作業系統，請：
CD-ROM 中的 `/cdrom/doc/%L` 目錄，其中 `/cdrom` 代表 CD-ROM 的裝載點，且 `%L` 代表想要的語言環境名稱。

相關作業:

- 第 109 頁的『訂購 DB2 印刷書籍』
- 第 113 頁的『從管理工具存取「DB2 資訊中心」以尋找產品資訊』
- 第 115 頁的『直接從「DB2 HTML 文件 CD」檢視線上技術文件』

相關參照:

- 第 101 頁的『DB2 Universal Database 技術資訊概觀』

訂購 DB2 印刷書籍

程序:

若要訂購印刷書籍：

- 請聯絡您的 IBM 授權經銷商或業務代表。若要尋找當地的 IBM 業務代表，請查閱位於 www.ibm.com/planetwide 的「IBM 全球聯絡站名錄 (IBM Worldwide Directory of Contacts)」。

- 在美國，請電洽 1-800-879-2755；在加拿大，請電洽 1-800-IBM-4YOU。
- 請造訪位於 www.ibm.com/shop/publications/order 的「IBM 出版品中心 (IBM Publications Center)」。

您還可以從 IBM 經銷商訂購 DB2 產品的 Doc Pack，以取得 DB2 印刷書籍。Doc Pack 是選自 DB2 圖書庫中各手冊的子集，協助您開始使用所購買的 DB2 產品。Doc Pack 中的手冊與 *DB2 PDF 文件 CD* 中 PDF 格式的手冊相同，且內容與 *DB2 HTML 文件 CD* 中的手冊內容一致。

相關作業:

- 第 109 頁的『從 PDF 檔案列印 DB2 書籍』
- 第 112 頁的『從瀏覽器存取「DB2 資訊中心」以尋找主題』
- 第 115 頁的『直接從「DB2 HTML 文件 CD」檢視線上技術文件』

相關參照:

- 第 101 頁的『DB2 Universal Database 技術資訊概觀』

存取線上說明

所有 DB2 元件隨附的線上說明有三種可用的類型：

- 視窗及筆記本說明
- 命令行說明
- SQL 陳述式說明

視窗及筆記本說明，會說明您可以在某視窗及及筆記本中執行的作業，並說明其控制項。該說明有兩種類型：

- 可從說明按鈕存取的說明
- 欄位及控制項的說明

說明按鈕提供您存取概觀及先決條件資訊的權限。欄位及控制項的說明，則說明了視窗或筆記本中的控制項。您可以從具有使用者介面的 DB2 中心及元件取得可用的視窗及筆記本說明。

命令行說明，包括「命令」說明及「訊息」說明。「命令」說明是說明命令處理器中的命令語法。「訊息」說明是描述錯誤訊息的原因，及回應錯誤應採用的動作。

SQL 陳述式說明包括 SQL 說明及 SQLSTATE 說明。DB2 會傳回條件的 SQLSTATE 值，該值可為 SQL 陳述式的結果。SQLSTATE 說明，解譯 SQL 陳述式 (SQL 狀態及類別碼) 的語法。

註: UNIX 作業系統中沒有可用的 SQL 說明。

程序:

若要存取線上說明:

- 對於視窗及筆記本說明,請按一下說明或按一下控制項,然後再按一下 **F1**。如果選取了工具設定之一般事項頁面的自動顯示欄位及控制項的說明勾選框,則只要將滑鼠游標保持在控制項上,您也可以看見特定控制項之欄位及控制項的說明。

- 對於命令行說明,請開啓命令行處理器並輸入:

– 「命令」說明:

`? command`

其中 *command* 代表某一關鍵字或整個命令。

例如, `? catalog` 將顯示所有 CATALOG 命令的說明,至於 `? catalog database` 則會顯示 CATALOG DATABASE 命令的說明。

- 「訊息」說明:

`? XXXnnnnn`

其中, *XXXnnnnn* 代表有效的訊息識別字。

例如, `? SQL30081` 會顯示關於 SQL30081 訊息的說明。

- 對於 SQL 陳述式說明,請開啓命令行處理器並輸入:

`? sqlstate` 或 `? class code`

其中 *sqlstate* 代表有效的五位數 SQL 狀態,且 *class code* 代表 SQL 狀態的前兩位數。

例如, `? 08003` 將顯示 08003 SQL 陳述式的說明,至於 `? 08` 則將顯示 08 類別碼的說明

相關作業:

- 第 112 頁的『從瀏覽器存取「DB2 資訊中心」以尋找主題』
- 第 115 頁的『直接從「DB2 HTML 文件 CD」檢視線上技術文件』

從瀏覽器存取「DB2 資訊中心」以尋找主題

從瀏覽器存取的「DB2 資訊中心」，可讓您存取充分利用 DB2 Universal Database 及 DB2 Connect 時所需的資訊。「DB2 資訊中心」也記錄了主要的 DB2 特性及元件，包括抄寫、資料倉儲、中間資料和 DB2 擴充程式。

從瀏覽器存取的「DB2 資訊中心」是由下列主要元素組成：

導覽樹 導覽樹位於瀏覽器視窗的左框中。導覽樹會展開及收合，以顯示及隱藏「DB2 資訊中心」的主題、名詞解釋和主要索引。

導覽工具列

導覽工具列位於瀏覽器視窗頂端的右框中。導覽工具列包含了多個按鈕，這些按鈕可讓您搜尋「DB2 資訊中心」、隱藏導覽樹，並在導覽樹尋找目前顯示的主題。

內容框 內容框位於瀏覽器視窗底端的右框中。內容框會顯示「DB2 資訊中心」的主題，其方法是按一下導覽樹的鏈結、按一下搜尋結果，或者遵循另一個索引或主要索引的鏈結。

先決條件:

若要從瀏覽器存取「DB2 資訊中心」，您必須使用下列其中一個瀏覽器：

- Microsoft Explorer，版本 5 或更新版本
- Netscape Navigator，版本 6.1 或更新版本

限制:

「DB2 資訊中心」僅包含那些您選擇從 *DB2 HTML 文件 CD* 安裝的主題集。如果在您嘗試遵循鏈結到主題時 Web 瀏覽器傳回找不到檔案的錯誤，則必須從 *DB2 HTML 文件 CD* 安裝一個或多個附加主題集。

程序:

若要藉由搜尋關鍵字來尋找主題：

1. 在導覽工具列中，按一下**搜尋**。
2. 在「搜尋」視窗的頂端文字輸入欄位中，輸入一個或多個與關注區域相關的術語，然後再按一下**搜尋**。根據精確度評定等級的主題清單，即會顯示在**結果欄**位中。在命中項旁的數字等級是相符強度的指示（數字越大表示相符度越高）。當減少由查詢傳回的主題數量時，請輸入更多的術語以增加您的查詢的精準度。
3. 在**結果欄**位中，按一下您要讀取的主題標題。該主題即會顯示在內容框。

若要在導覽樹中尋找主題：

1. 在導覽樹按一下與關注區域相關之主題種類的書籍圖示。子種類清單即會顯示在圖示下方。
2. 繼續按一下書籍圖示，直到找到包含您所關注之主題的種類為止。當您將游標移至種類標題上面時，鏈結至主題的種類會以畫有底線的鏈結顯示種類標題。導覽樹會以頁面圖示來識別主題。
3. 按一下主題鏈結。該主題即會顯示在內容框。

若要在主要索引中尋找主題或術語：

1. 在導覽樹中，按一下『索引』種類。種類即會展開，顯示導覽樹中按字母順序排列的鏈結清單。
2. 在導覽樹中，按一下相對應於術語第一個字元的鏈結 (該術語與所關注的主題相關)。包含起始字元的術語清單即會顯示在內容框中。會使用書籍圖示來識別具有多個索引登錄的術語。
3. 按一下相對應於關注之術語的書籍圖示。子術語及主題清單即會顯示在您所按的術語下方。會使用畫有底線的標題的頁面圖示來識別主題。
4. 按一下符合您需求的主題標題。該主題即會顯示在內容框。

相關概念:

- 第 120 頁的『協助工具』
- 第 122 頁的『從瀏覽器存取的「DB2 資訊中心」』

相關作業:

- 第 113 頁的『從管理工具存取「DB2 資訊中心」以尋找產品資訊』
- 第 115 頁的『更新已安裝於您的機器上的 HTML 文件』
- 第 117 頁的『使用 Netscape 4.x 來搜尋 DB2 文件的疑難排解』
- 第 118 頁的『搜尋 DB2 文件』

相關參照:

- 第 101 頁的『DB2 Universal Database 技術資訊概觀』

從管理工具存取「DB2 資訊中心」以尋找產品資訊

「DB2 資訊中心」可讓您快速地存取 DB2 產品資訊，且該方式適用於所有可用 DB2 管理工具的作業系統中。

從工具存取的「DB2 資訊中心」提供六種資訊類型。

作業 列出您可以 DB2 執行的作業。

概念 DB2 的關鍵概念。

參照 DB2 參考資料、如關鍵字、命令及 API。

疑難排解

協助您處理一般 DB2 問題的錯誤訊息及資訊。

範例 鏈結至 DB2 所提供之範例程式的 HTML 報表。

教學指導

教學輔助設計，可協助您學習 DB2 特性。

先決條件:

「DB2 資訊中心」的部份鏈結會指向網際網路中的網站。若要顯示這些鏈結的內容，首先您必須連接至網際網路。

程序:

若要藉由從工具存取「DB2 資訊中心」來尋找產品資訊：

1. 以下列其中一種方式啟動「DB2 資訊中心」：
 - 從圖形式管理工具中，按一下工具列中的**資訊中心**圖示。您也可以從**說明功能表**中選取它。
 - 在命令行中，輸入 **db2ic**。
2. 按一下與您嘗試尋找之資訊相關的資訊類型標籤。
3. 導覽樹狀結構，並按一下所關注的主題。接著，「資訊中心」將會啟動一個 Web 瀏覽器以顯示資訊。
4. 若要尋找資訊但不瀏覽清單，請按一下清單右側的**搜尋**圖示。
一旦「資訊中心」啟動瀏覽器以顯示資訊，即可以執行全文搜尋，其方法是按一下導覽工具列中的**搜尋**圖示。

相關概念:

- 第 120 頁的『協助工具』
- 第 122 頁的『從瀏覽器存取的「DB2 資訊中心」』

相關作業:

- 第 112 頁的『從瀏覽器存取「DB2 資訊中心」以尋找主題』
- 第 118 頁的『搜尋 DB2 文件』

直接從「DB2 HTML 文件 CD」檢視線上技術文件

您也可以直接從 CD 讀取所有可自 *DB2 HTML 文件 CD* 安裝的 HTML 主題。因此，您可以只檢視文件，不一定要安裝。

限制:

因為「工具」說明是從 DB2 產品 CD 安裝而非從 *DB2 HTML 文件 CD* 安裝，所以您必須安裝 DB2 產品才能檢視說明。

程序:

1. 插入 *DB2 HTML 文件 CD*。在 UNIX 作業系統中，裝載 *DB2 HTML 文件 CD*。請參照快速入門一書，以取得如何在 UNIX 作業系統中裝載 CD 的詳細說明。

2. 啓動您的 HTML 瀏覽器，並開啓適當檔案：

- 對於 Windows 作業系統：

```
e:\program files\IBM\SQLLIB\doc\htmlcd\%L\index.htm
```

其中，*e* 代表光碟機；%L 則是您想要使用的文件語言環境，例如，英文版為 **en_US**。

- 對於 UNIX 作業系統：

```
/cdrom/program files/IBM/SQLLIB/doc/htmlcd/%L/index.htm
```

其中，*/cdrom/* 代表 CD 的裝載位置，而 %L 則是您想要使用的文件語言環境，例如，英文版為 **en_US**。

相關作業:

- 第 112 頁的『從瀏覽器存取「DB2 資訊中心」以尋找主題』
- 第 117 頁的『將檔案從 DB2 HTML 文件 CD 複製到 Web 伺服器』

相關參照:

- 第 101 頁的『DB2 Universal Database 技術資訊概觀』

更新已安裝於您的機器上的 HTML 文件

現在，只要 IBM 備妥可用的更新資訊，您即可從 *DB2 HTML 文件 CD* 來更新已安裝的 HTML。您可以用下列兩種方式的其中一種方式來完成該作業：

- 使用「資訊中心」(如果您已安裝 DB2 管理 GUI 工具)。
- 下載及引用 DB2 HTML 文件 FixPak。

註: 如此並「不會」更新 DB2 程式碼；它僅會更新安裝自 *DB2 HTML 文件 CD* 的 HTML 文件。

程序:

若要使用「資訊中心」來更新您的本端文件：

1. 以下列其中一種方式啓動「DB2 資訊中心」：
 - 從圖形式管理工具中，按一下工具列中的**資訊中心**圖示。您也可以從**說明功能表**中選取它。
 - 在命令行中，輸入 **db2ic**。
2. 確定您的機器已存取外部網際網路；則更新程式將自 IBM 伺服器中下載最新的文件 **FixPak** (如果必要的話)。
3. 在功能表中，選取**資訊中心** —> **更新本端文件**，以開始更新。
4. 提供您的虛擬資訊 (如果必要的話)，以連接至外部網際網路。

如此即會下載「資訊中心」，並引用最新的文件 **FixPak** (如果有可用的)。

若要手動下載並引用文件 **FixPak**：

1. 確定您的機器已連接至網際網路。
2. 在 Web 瀏覽器中開啓位於 www.ibm.com/software/data/db2/udb/winos2unix/support 的 **DB2 支援**頁面。
3. 遵循版本 8 的鏈結，並尋找「文件 **FixPak**」鏈結。
4. 比較文件 **FixPak** 層次與您所安裝之文件層次，以確定您的本端文件版本是否過期。您機器中目前的文件是下列層次：**DB2 版本 8.1 GA**。
5. 如果有更新的可用文件版本，那麼請下載適用於您的作業系統的 **FixPak**。有一個適用於所有 Windows 平台的 **FixPak**，及一個適用於所有 UNIX 平台的 **FixPak**。
6. 引用 **FixPak**：
 - 就 Windows 作業系統：文件 **FixPak** 是自解壓縮檔。將下載的文件 **FixPak** 放在空的目錄中，然後執行它。它將會建立一個 **setup** 命令，您可以執行該命令來安裝文件 **FixPak**。
 - 就 UNIX 作業系統：文件 **FixPak** 是壓縮的 tar.Z 檔案。解壓縮並 **untar** 此檔案。它會建立一個名為 **delta_install** 的目錄，並具有一個名為 **installdocfix** 的 Script。執行該 Script 以安裝文件 **FixPak**。

相關作業:

- 第 117 頁的『將檔案從 DB2 HTML 文件 CD 複製到 Web 伺服器』

相關參照:

- 第 101 頁的『DB2 Universal Database 技術資訊概觀』

將檔案從 DB2 HTML 文件 CD 複製到 Web 伺服器

DB2 HTML 文件 CD 會將整個 DB2 資訊檔案庫遞送給您，且可能會將檔案庫安裝在 Web 伺服器上以方便您存取。只要將您想要的語言版本文件複製到您的 Web 伺服器即可。

註：若您是透過低速連線從 Web 伺服器存取 HTML 文件，效能可能會較慢。

程序：

若要將檔案從 DB2 HTML 文件 CD 複製到 Web 伺服器上，請使用適當的來源路徑：

- 對於 Windows 作業系統：

```
E:\program files\IBM\SQLLIB\doc\htmlcd\%L\*.*
```

其中，*E* 代表光碟機，而 *%L* 代表語言識別字。

- 對於 UNIX 作業系統：

```
/cdrom/program files/IBM/SQLLIB/doc/htmlcd/%L/*.*
```

其中，*cdrom* 代表光碟機的裝載點，而 *%L* 代表語言識別字。

相關作業：

- 第 118 頁的『搜尋 DB2 文件』

相關參照：

- 第 82 頁的『支援的 DB2 介面語言、語言環境及字碼頁』
- 第 101 頁的『DB2 Universal Database 技術資訊概觀』

使用 Netscape 4.x 來搜尋 DB2 文件的疑難排解

大部份的搜尋問題皆與 Web 瀏覽器所提供的 Java 支援相關。該作業說明了可能的可行方案。

程序：

Netscape 4.x 的一般問題是和遺失或錯位的安全等級有關。請嘗試下列解決方案，特別是在您於瀏覽器 Java 主控台中看見下列字行時：

```
Cannot find class java/security/InvalidParameterException
```

- 對於 Windows 作業系統，請：

從 *DB2 HTML* 文件 *CD*，將提供的 *x:program files\IBM\SQLLIB\doc\htmlcd\locale\InvalidParameterException.class* 檔案複製到與 Netscape 瀏覽器安裝相對的 *java\classes\java\security* 目錄中；其中，*x* 代表光碟機字母，而 *locale* 則代表所需的語言環境名稱。

註：您可能需要建立 *java\security* 次目錄結構。

- 對於 UNIX 作業系統，請：

從 *DB2 HTML* 文件 *CD*，將提供的 */cdrom/program files/IBM/SQLLIB/doc/htmlcd/locale/InvalidParameterException.class* 檔案複製到與 Netscape 瀏覽器安裝相對的 *java/classes/java/security/* 目錄中；其中，*cdrom* 代表 CD-ROM 的裝載點，而 *locale* 則代表所需的語言環境名稱。

註：您可能需要建立 *java/security/* 次目錄結構。

如果您的 Netscape 瀏覽器仍然無法顯示搜尋輸入視窗，請嘗試下列方法：

- 停止 Netscape 瀏覽器的所有案例，確定機器上沒有正在執行的 Netscape 程式碼。接著，開啓新的 Netscape 瀏覽器案例，並重新嘗試啓動搜尋。
- 清除瀏覽器的快取。
- 嘗試不同版本的 Netscape，或是不同的瀏覽器。

相關作業：

- 第 118 頁的『搜尋 DB2 文件』

搜尋 DB2 文件

您可以搜尋 DB2 文件的檔案庫以尋找您需要的資訊。在您從瀏覽器存取的「DB2 資訊中心」中，按一下其導覽工具列的搜尋圖示，即會開啓蹦現搜尋視窗。搜尋可能需要一些時間，視您電腦及網路的速度而定。

先決條件：

您需要 Netscape 6.1 或更新版本，或 Microsoft 的 Internet Explorer 5 或更新版本。請確定已啓用您瀏覽器的 Java 支援。

限制：

當您使用文件搜尋時，即適用下列限制：

- 搜尋是不會區分大小寫的。
- 不支援 Boolean 搜尋。

- 不支援萬用字元及部份搜尋。java* (或 java) 的搜尋僅會尋找字串 java* (或 java) ，而不會尋找如 javadoc 的字串。

程序:

若要搜尋 DB2 文件：

1. 在導覽工具列中，按一下 **搜尋** 圖示。
2. 在「搜尋」視窗的頂端的文字輸入欄位中，輸入一個或多個 (以空白鍵分隔) 與關注區域相關的術語，然後再按一下 **搜尋**。根據精確度評定等級的主題清單，即會顯示在**結果**欄位中。在命中項旁的數字等級是相符強度的指示 (數字越大表示相符度越高)。
當減少由查詢傳回的主題數量時，請輸入更多的術語以增加您的查詢的精準度。
3. 在**結果**清單中，按一下您要讀取的主題標題。該主題即會顯示在「DB2 資訊中心」內容框中。

註: 當您執行搜尋時，第一個 (最高順位) 結果即會自動載入到您的瀏覽器框格中。若要檢視其它搜尋結果的內容，請按一下結果清單中的結果。

相關作業:

- 第 117 頁的『使用 Netscape 4.x 來搜尋 DB2 文件的疑難排解』

線上 DB2 疑難排解資訊

DB2® UDB 版本 8 發貨後，將不會再有 *Troubleshooting Guide*。曾經涵蓋在該手冊中的疑難排解資訊，會被整合至 DB2 出版品。藉由該動作，我們將可以傳送最新的資訊。若要在 DB2 的疑難排解公用程式和功能上尋找資訊，請從任一工具存取「DB2 資訊中心」。

如果您遭遇問題且需要協助尋找可能的原因和解決方案，請參照「DB2 線上支援 (DB2 Online Support)」網站。此支援網站包含了大量且不斷更新的 DB2 出版品資料庫、TechNotes、APAR (產品問題) 記錄、FixPak 和其它資源。您可以使用此支援網站來搜尋該知識庫，並為您的問題找到可能的解決方案。

存取位於 www.ibm.com/software/data/db2/udb/winos2unix/support 的「線上支援」網站，或者按一下「DB2 資訊中心」的**線上支援**按鈕。現在，您也可以從該網站取得一直在更新的資訊，如：內部 DB2 錯誤碼的清單。

相關概念:

- 第 122 頁的『從瀏覽器存取的「DB2 資訊中心」』

相關作業:

- 第 113 頁的『從管理工具存取「DB2 資訊中心」以尋找產品資訊』

協助工具

「協助工具」特性會協助行動不便或視覺障礙等身體有缺陷的使用者順利地使用軟體產品。這些即是 DB2® Universal Database 版本 8 的主要協助工具特性：

- DB2 可讓您用鍵盤取代滑鼠，來操作所有的特性。請參閱『鍵盤輸入及導引』。
- DB2 可讓您自訂字型的大小及顏色。請參閱『容易使用的顯示』。
- DB2 可讓您接收圖像或音效警戒提示。請參閱『替代的警戒提示』。
- DB2 可使用 Java™ Accessibility API 來支援協助工具應用程式。請參閱第 121 頁的『與輔助技術相容』。
- DB2 隨附提供容易使用的格式的文件。請參閱第 121 頁的『容易使用的文件』。

鍵盤輸入及導引

鍵盤輸入

您可以僅使用鍵盤來操作「DB2 工具」。您可以使用按鍵或按鍵組合來執行大部份的作業 (這些作業也可使用滑鼠執行)。

鍵盤焦點

在 UNIX 型系統中，會高亮度顯示鍵盤焦點位置，指出視窗中的作用區域，及按鍵生效的位置。

容易使用的顯示

「DB2 工具」具有許多特性，可增強使用者介面並改進視力不良的使用者的協助工具。這些協助工具加強功能包括了可自訂的字型內容支援。

字型設定

「DB2 工具」可讓您使用「工具設定」筆記本，選取功能表和對話視窗的文字顏色、大小及字型。

不依靠顏色

您不需要區分顏色，即可使用本產品的任一功能。

替代的警戒提示

您可以使用「工具設定」筆記本，來指定是否要透過音效或圖像提示來接收警戒。

與輔助技術相容

「DB2 工具」介面支援 Java Accessibility API，可讓殘障人士能夠使用螢幕讀取器及其它的輔助技術。

容易使用的文件

DB2 系列產品文件可用 HTML 格式來取得。如此可讓您根據瀏覽器的顯示喜好設定來檢視文件。它也可讓您使用螢幕讀取器及其它輔助技術。

DB2 教學指導

DB2® 教學指導會協助您學習到各方面的 DB2 Universal Database。此教學指導提供逐步指示課程，讓您使用 DB2 來開發應用程式、調整 SQL 查詢效能、使用資料倉儲、管理中間資料，及開發 Web 服務等。

開始之前:

在您可以使用下列鏈結存取這些教學指導之前，您必須從 *DB2 HTML* 文件 CD 中安裝教學指導。

如果您不想安裝教學指導，您可以直接從 *DB2 HTML* 文件 CD 檢視教學指導的 HTML 版本。您也可以從 *DB2 PDF* 文件 CD 中，取得這些教學指導的 PDF 版本。

部份教學指導課程會使用範例資料或程式碼。請參閱各教學指導說明，以取得其特定作業的所有先決條件說明。

DB2 Universal Database 教學指導:

如果您已從 *DB2 HTML* 文件 CD 中安裝了教學指導，即可以在下列清單中按一下教學指導標題，以檢視該教學指導。

Business Intelligence 教學指導：資料倉儲中心簡介
使用「資料倉儲中心」，以執行初步的資料倉儲作業。

Business Intelligence 教學指導：資料倉儲進階課程
使用「資料倉儲中心」，以執行進階的資料倉儲作業。

開發中心教學指導 - *Video Online* (使用 Microsoft® Visual Basic)
使用 Development Center Add-in for Microsoft Visual Basic，以建置應用程式的各種元件。

資訊型錄中心教學指導
建立及管理資訊型錄，以使用「資訊型錄中心」來尋找和使用中間資料。

Video Central for e-business Tutorial

使用 WebSphere® 產品，以開發及交付進階「DB2 Web 服務」應用程式。

Visual Explain 教學指導

使用 Visual Explain，以分析、最佳化和調整 SQL 陳述式進而取得較佳的效能。

從瀏覽器存取的「DB2 資訊中心」

「DB2® 資訊中心」可讓您存取在企業中充分利用 DB2 Universal Database™ 及 DB2 Connect™ 時所需的資訊。「DB2 資訊中心」也記錄了主要的 DB2 特性及元件，包括抄寫、資料倉儲、「資訊型錄中心」、Life Sciences Data Connect，和 DB2 擴充程式。

若您使用 Netscape Navigator 6.1 或更新版本，或是 Microsoft Internet Explorer 5 或更新版本來檢視「DB2 資訊中心」，則從瀏覽器存取的「DB2 資訊中心」會具有下列特性。某些特性則需要您啓用 Java 或 JavaScript 的支援：

定期更新的文件

下載更新的 HTML，使主題保持在最新狀態。

搜尋 按一下導覽工具列中的**搜尋**，以搜尋所有已安裝在您的工作站中的主題。

整合的導覽樹

從單一導覽樹，尋找任何位於 DB2 檔案庫中的任何主題。導覽樹是由下列資訊類型所組成：

- 作業會提供逐步指示，告訴您如何完成目標。
- 概念會提供主旨的概觀。
- 參照主題會提供與主旨相關的詳細資訊，包括陳述式及命令語法、訊息說明、需求。

主要索引

從主要索引存取從 DB2 HTML 文件 CD 所安裝的資訊。索引是按字母順序 (根據索引術語的排序方式) 而組成。

主要名詞解釋

主要名詞解釋會定義用於「DB2 資訊中心」的術語。名詞解釋是按名詞解釋術語的字母順序來組成的。

相關作業:

- 第 112 頁的『從瀏覽器存取「DB2 資訊中心」以尋找主題』
- 第 113 頁的『從管理工具存取「DB2 資訊中心」以尋找產品資訊』

- 第 115 頁的『更新已安裝於您的機器上的 HTML 文件』

附錄 D. 注意事項

在其它國家中，IBM 可能不會提供本書中所提的各項產品、服務或功能。要知道您所在區域是否可用到這些產品與服務時，請向當地的 IBM 服務代表查詢。本書在提及 IBM 產品、程式或服務時，不表示或暗示只能使用 IBM 的產品、程式或服務。只要未侵犯 IBM 的智慧財產權，任何功能相當的產品、程式或服務都可以取代 IBM 的產品、程式或服務。不過，其它非 IBM 產品、程式或服務在運作上的評價與驗證，其責任屬於使用者。

在這本書或文件中可能包含著 IBM 所擁有之專利或專利申請案。本書使用者並不享有前述專利之任何授權。 您可以用書面方式來查詢授權，來函請寄到：

IBM Director of Licensing
IBM Corporation
North Castle Drive
Armonk, NY 10504-1785
U.S.A.

若要查詢有關二位元組 (DBCS) 資訊的特許權限事宜，請聯絡您國家或地區的 IBM 智慧財產部門，或者用書面方式寄到：

IBM World Trade Asia Corporation
Licensing
2-31 Roppongi 3-chome, Minato-ku
Tokyo 106, Japan

下列段落若與該國或地區之法律條款抵觸，即視為不適用： IBM 僅以現狀提供本書，而不提供任何明示或默示之保證 (包括但不限於可售性或符合特定效用的保證)。若有些地區在某些交易上並不允許排除上述保證，則該排除無效。

本書中可能會有技術上或排版印刷上的訛誤。因此，IBM 會定期修訂；並將修訂後的內容納入新版中。同時，IBM 得隨時改進並 (或) 變動本書中所提及的產品及 (或) 程式。

本書對於非 IBM 網站的援引只是為了方便而提供，並不對這些網站作任何認可。該些網站上的內容並非本 IBM 產品內容的一部份，用戶使用該網站時應自行承擔風險。

當您提供資訊給 IBM 時，您即授權予 IBM 以其認為適當的方式來使用或分送資訊，而不必對您負起任何責任。

本程式之獲授權者若希望取得相關資料，以便使用下列資訊者可洽詢 IBM。其下列資訊指的是：(1) 獨立建立的程式與其它程式 (包括此程式) 之間更換資訊的方式 (2) 相互使用已交換之資訊方法。若有任何問題請聯絡：

IBM Canada Limited
Office of the Lab Director
8200 Warden Avenue
Markham, Ontario
L6G 1C7
CANADA

上述資料的取得有其特殊要件，在某些情況下必須付費方得使用。

本書所描述的任何程式及其所有可用的授權著作是由 IBM 所提供，並受到「IBM 客戶合約」、「國際程式授權合約」或雙方之間任何同等合約條款之規範。

此間所含之任何效能資料，皆是得自控制的環境之下；因此不同作業環境之下所得的結果，可能會有很大的差異。部份測量可能是在開發中的系統上執行，因此不保證可以從一般的系統獲致相同的結果。甚至有部份的測量，是利用插補法而得的估計值，其實際結果可能會有所不同。本書的使用者應根據其特有的環境，驗證出適用的資料。

本書所提及之非 IBM 產品資訊，係一由產品的供應商，或其出版的聲明或其它公開管道取得。IBM 並未測試過這些產品，也無法確認這些非 IBM 產品的執行效能、相容性、或任何對產品的其它主張是否完全無誤。如果您對非 IBM 產品的性能有任何的疑問，請逕向該產品的供應商查詢。

有關 IBM 未來動向的任何陳述，僅代表 IBM 的目標而已，並可能於未事先聲明的情況下有所變動或撤回。

本書中含有日常商業活動所用的資料及報告範例。爲了提供完整的說明，這些範例包括個人、公司、廠牌和產品的名稱。這些名稱全屬虛構，若與任何公司的名稱和住址雷同，純屬巧合。

著作權授權：

本書包含原始語言的範例應用程式，用以說明各種作業平台上的程式設計技術。您可以基於研發、使用、銷售或散佈符合作業平台 (用於執行所撰寫的範例程式) 之應用程式設計介面的應用程式等目的，以任何形式複製、修改及散佈這些範例程式，而無需付費給 IBM。但這些範例皆未經過完整的測試。因此，IBM 不會保證或暗示這些程式的穩定性、服務能力或功能。

這些範例程式或是任何衍生著作的每一份拷貝或任何部份，都必須具有下列的著作權聲明：

© (*your company name*) (*year*). Portions of this code are derived from IBM Corp. Sample Programs. © Copyright IBM Corp. *_enter the year or years_*. All rights reserved.

商標

下列術語是 IBM 公司在美國及 (或) 其它國家的商標，且最少用於 DB2 UDB 文件圖書庫的其中一份文件中。

ACF/VTAM	LAN Distance
AISPO	MVS
AIX	MVS/ESA
AIXwindows	MVS/XA
AnyNet	Net.Data
APPN	NetView
AS/400	OS/390
BookManager	OS/400
C Set++	PowerPC
C/370	pSeries
CICS	QBIC
Database 2	QMF
DataHub	RACF
DataJoiner	RISC System/6000
DataPropagator	RS/6000
DataRefresher	S/370
DB2	SP
DB2 Connect	SQL/400
DB2 Extenders	SQL/DS
DB2 OLAP Server	System/370
DB2 Universal Database	System/390
Distributed Relational Database Architecture	SystemView
DRDA	Tivoli
eServer	VisualAge
Extended Services	VM/ESA
FFST	VSE/ESA
First Failure Support Technology	VTAM
IBM	WebExplorer
IMS	WebSphere
IMS/ESA	WIN-OS/2z/OS
iSeries	zSeries

下列術語是其它公司的商標或註冊商標，且最少用於 DB2 UDB 文件圖書庫的其中一份文件中：

Microsoft、Windows、Windows NT 以及 Windows 商標是 Microsoft Corporation 在美國及 (或) 其它國家的商標。

Intel 及 Pentium 商標是 Intel Corporation 在美國及 (或) 其它國家的商標。

Java 以及所有與 Java 有關的商標是 Sun Microsystems, Inc. 在美國及 (或) 其它國家的商標。

UNIX 是 The Open Group 在美國及其它國家的註冊商標。

其它公司、產品或服務名稱可能是其它公司的商標或服務標誌。

索引

索引順序以中文字，英文字，及特殊符號之次序排列。

〔三劃〕

工作站

(nname), 命名規則 97

工作單元 (UOW)

分散式 51

〔四劃〕

介面語言 82

變更

在 UNIX 上 82

在 Windows 上 81

分送需求

Linux

32 位元 21

64 位元 21

分散式工作單元

支援的伺服器 51

多位置更新 51

兩階段確定 51

手動新增資料庫 46, 60

〔五劃〕

用於連線的 VSE 及 VM

從 DB2 Connect 準備 DB2 41

目錄綱目

擴充

在 Windows 2000 及 Windows

.NET 15

〔六劃〕

交易

分散式

支援的伺服器 51

交易 (繼續)

多位置更新 51

交易處理監督程式

多位置更新 51

印刷書籍, 訂購 109

同步點管理程式 (SPM)

實務範例 53

多位置更新

分散式工作單元 (DUOW) 51

同步點管理程式 53

控制中心

啓用 51

測試 53

多位置更新精靈 52

字碼頁

支援 82

轉換

異常狀況 90

安裝

伺服器 15, 23

從屬站 15, 23

DB2 Connect Personal Edition 8

〔八劃〕

使用者 ID

命名規則 95

兩階段確定

啓用 51

協助工具

特性 120

命名規則

用於 DB2 物件 93

用於工作站 97

用於使用者、使用者 ID 及群組

95

用於聯合資料庫物件 96

有區隔字元的識別字及物件名稱

95

國家語言 98

綱目名稱 96

命名規則 (繼續)

Unicode 99

命名慣例

一般 93

固定磁碟

硬體基本條件 15, 23

〔九劃〕

架構

連線, 使用架構輔助程式 45

DB2 Connect Personal Edition 8

架構輔助程式 (CA)

建立從屬站設定檔 64

架構從屬站設定檔 65

架構連線到 iSeries 資料庫伺服器

45

架構連線到主電腦資料庫伺服器

45

架構資料庫連線

一般 46, 60

訂購 DB2 書籍 109

〔十一劃〕

國家語言支援 (NLS)

轉換字元資料 90

雙向 CCSID 支援 87

專屬區字碼

頁面支援 90

從屬站設定檔

使用匯入函數來架構 65

建立使用匯出函數 64

匯入函數 63

匯出函數 63

概觀 63

控制中心

多位置更新 52

探索特性

架構資料庫連線 48, 62

教學指導 121

- 產品包裝 3
- 設定值
 - CLI 環境
 - 執行時間支援 73
 - Windows 74
- 設定檔
 - 匯入 66
 - 匯出 66
- 通行碼
 - 更新 97
 - 驗證 97
- 通訊協定
 - DRDA 主電腦存取架構 31
- 連接
 - 使用設定檔連接到資料庫 47, 61
- 連線
 - 直接連線到主電腦或 iSeries 資料庫 5
 - 架構輔助程式 7
 - 概觀 7
 - DRDA 主電腦透過通信伺服器 31

〔十二劃〕

- 殘障 120
- 硬體基本條件 23
 - 硬碟 15

〔十三劃〕

- 匯入
 - 設定檔 66
- 匯入函數
 - 架構從屬站設定檔 65
- 匯出
 - 設定檔 66
- 匯出函數
 - 建立從屬站設定檔 64
- 新增
 - 資料庫 46, 60
- 群組
 - 命名規則 95
- 資料
 - 轉換
 - 字元 90

- 資料庫
 - 架構 49, 63
- 資料庫物件
 - 命名規則
 - NLS 98
 - Unicode 99
- 資料庫連線
 - 架構
 - 使用「架構輔助程式 (CA)」 46, 60
 - 使用「探索」 48, 62
 - 使用設定檔 47, 61
 - 測試 49, 63

〔十四劃〕

- 疑難排解
 - 線上資訊 119
 - DB2 文件搜尋 117
- 磁碟需求
 - DB2 Connect Personal Edition 15, 23
- 精靈
 - 多位置更新 52
- 綱目名稱
 - 說明 96
- 語言
 - 雙向支援 90
- 語言環境
 - 支援 82
- 語言識別字, 「DB2 安裝」精靈 86

〔十五劃〕

- 線上
 - 說明, 存取 110

〔十七劃〕

- 應用程式開發
 - 使用 DB2 Application Development Client 7
 - 使用 ODBC 71
- 聯合資料庫
 - 物件命名規則 96

B

- BiDi
 - 語言支援 90

C

- CCSID (編碼字集識別字)
 - 雙向支援
 - 必要的屬性 87
 - 雙向語言 90
- CLI (呼叫層次介面)
 - 環境設定 73

D

- DB2
 - 介面語言 82
 - 字碼頁 82
 - 語言環境 82
- DB2 Application Development Client
 - 概觀 7
- DB2 CD-ROM
 - 裝載
 - 在 Linux 24
- DB2 Connect
 - 非 Administrator 安裝 18
 - 準備 DB2 for VSE 及 VM 的連線 41
- DB2 Connect Enterprise Edition
 - 產品說明 3
- DB2 Connect PE
 - 產品說明 3
- DB2 Connect Personal Edition
 - 安裝
 - 概觀 8
 - Linux 24
 - Windows 16
 - 安裝需求
 - Windows 13
 - 架構 8
 - 記憶體需求
 - Linux 22
 - Windows 14
 - 磁碟需求 23

DB2 Universal Database for OS/390
及 z/OS

更新系統表格 30

DB2 文件搜尋

使用 Netscape 4.x 117

「DB2 安裝」精靈

語言識別字 86

DB2 物件

命名規則 93

DB2 從屬站

概觀 7

DB2 教學指導 121

DB2 資訊中心 122

DBCS (雙位元組字集)

命名規則 98

I

iSeries

架構 DB2 Connect 39

架構用於 DB2 Connect 的
DB2 39

DSPNETA 39

DSPRDBDIRE 39

WRKLIND 39

L

Linux

安裝

裝載 CD-ROM 24

DB2 Connect Personal
Edition 24

記憶體需求

DB2 Connect Personal
Edition 22

O

ODBC (開放式資料庫連通性)

設置 UNIX 環境 76

OS/390

架構 DB2 Universal Database 30

S

SQL

關鍵字 95

T

TCP/IP

架構

主電腦連線 5, 31

DB2 UDB for OS/390 及 z/OS 架
構 29

U

Unicode (UCS-2)

命名規則 99

識別字 99

UNIX

設置 ODBC 環境 76

變更 DB2 介面語言 82

V

VTAM

準備用於 DB2 Connect 的 OS/390
或 z/OS 29

範例 PU 及 LU 定義 34

範例定義 34

範例登入模式表格登錄 34

W

Windows

安裝

DB2 Connect Personal
Edition 16

DB2 Connect, 非
Administrator 18

安裝需求

DB2 Connect Personal
Edition 13

記憶體需求

DB2 Connect Personal
Edition 14

設置 CLI 環境 74

Windows (繼續)

變更 DB2 介面語言 81

CLI 環境 74

Windows 2000

擴充目錄綱目 15

Windows .NET, 擴充目錄綱目 15

Z

z/OS

架構 DB2 Universal Database 30

洽詢 IBM

在美國，請撥以下其中一個電話來連絡 IBM：

- 1-800-237-5511，客戶支援中心
- 1-888-426-4343，取得可用服務選項的資訊
- 1-800-IBM-4YOU (426-4968)，DB2 市場銷售

在加拿大，請撥以下其中一個電話來連絡 IBM：

- 1-800-IBM-SERV (1-800-426-7378)，客戶支援中心
- 1-800-465-9600，取得可用服務選項的資訊
- 1-800-IBM-4YOU (1-800-426-4968)，DB2 市場銷售

若要尋找您所在之國家或地區的 IBM 辦事處，請查閱位於 www.ibm.com/planetwide 網站的「IBM 全球聯絡站名錄 (IBM Directory of Worldwide Contacts)」。

產品資訊

您可以藉由電話或透過全球資訊網 (WWW) www.ibm.com/software/data/db2/udb，取得 DB2 Universal Database 產品的相關資訊。

該網站包含了技術圖書庫、訂購書籍、從屬站下載、新聞群組、修正檔案、新聞及 Web 資源鏈結等最新資訊。

如果您住在美國當地，請撥下列一組電話號碼：

- 1-800-IBM-CALL (1-800-426-2255)，訂購產品或取得一般資訊。
- 1-800-879-2755，訂購出版品。

關於如何聯絡美國以外地區的 IBM 的資訊，請跳至 www.ibm.com/planetwide IBM Worldwide 頁面。

讀者意見表

為使本書盡善盡美，本公司極需您寶貴的意見；懇請您使用過後，撥冗填寫下表，惠予指教。

請於下表適當空格內，填入記號（✓）；我們會在下一版中，作適當修訂，謝謝您的合作！

評估項目	評估意見	備註
正確性	內容說明與實際程序是否符合	<input type="checkbox"/> 是 <input type="checkbox"/> 否
	參考書目是否正確	<input type="checkbox"/> 是 <input type="checkbox"/> 否
一致性	文句用語及風格，前後是否一致	<input type="checkbox"/> 是 <input type="checkbox"/> 否
	實際畫面訊息與本書所提之畫面訊息是否一致	<input type="checkbox"/> 是 <input type="checkbox"/> 否
完整性	是否遺漏您想知道的項目	<input type="checkbox"/> 是 <input type="checkbox"/> 否
	字句、章節是否有遺漏	<input type="checkbox"/> 是 <input type="checkbox"/> 否
術語使用	術語之使用是否恰當	<input type="checkbox"/> 是 <input type="checkbox"/> 否
	術語之使用，前後是否一致	<input type="checkbox"/> 是 <input type="checkbox"/> 否
可讀性	文句用語是否通順	<input type="checkbox"/> 是 <input type="checkbox"/> 否
	有否不知所云之處	<input type="checkbox"/> 是 <input type="checkbox"/> 否
內容說明	內容說明是否詳盡	<input type="checkbox"/> 是 <input type="checkbox"/> 否
	例題說明是否詳盡	<input type="checkbox"/> 是 <input type="checkbox"/> 否
排版方式	本書的形狀大小，版面安排是否方便使用	<input type="checkbox"/> 是 <input type="checkbox"/> 否
	字體大小，顏色編排，是否有助於閱讀	<input type="checkbox"/> 是 <input type="checkbox"/> 否
目錄索引	目錄內容之編排，是否便於查考	<input type="checkbox"/> 是 <input type="checkbox"/> 否
	索引語錄之排定，是否便於查考	<input type="checkbox"/> 是 <input type="checkbox"/> 否
	※評估意見為 "否" 者，請於備註欄說明。	

其他：（篇幅不夠時，請另紙說明。）

上述改正意見，一經採用，本公司有合法之使用及發佈權利，特此聲明。

IBM DB2 Universal Database
DB2 Connect Personal Edition 快速入門
版本 8

GC40-0730-00

折疊線

110 台北市基隆路一段二百零六號

臺灣國際商業機器股份有限公司
大中華研發中心 軟體國際部 啟

廣告回信
台灣北區郵政管理局 登記
北台字第 0587 號

(免貼郵票)

寄件人 姓名：
地址：

寄

折疊線



Part Number: CT16ATC

Printed in Singapore

GC40-0730-00



(1P) P/N: CT16ATC

