



進階行動解析 - 輕鬆移轉案例分享

普鴻資訊 黃少良 協理



案例一：某銀行客戶跨行系統

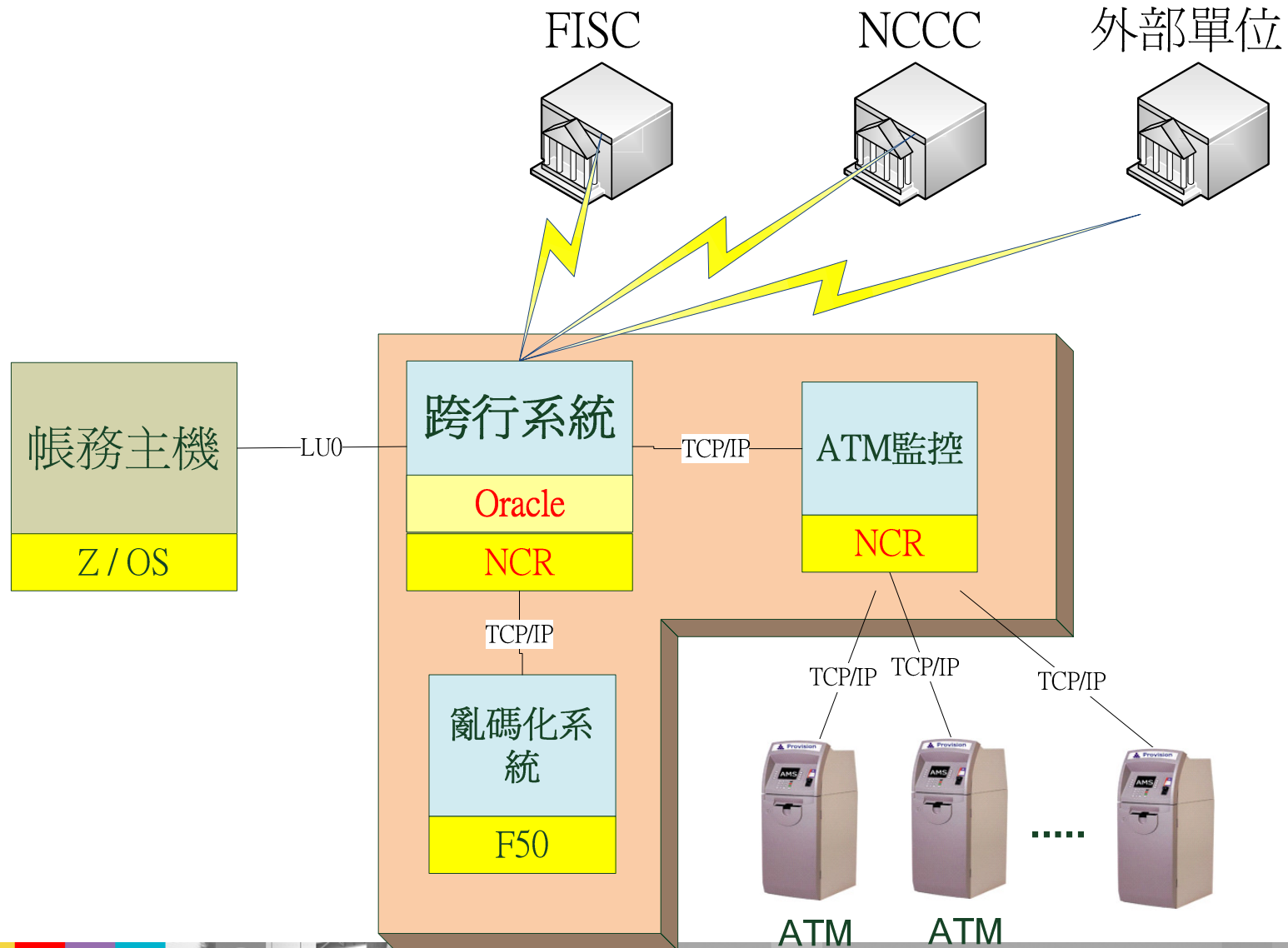
案例背景說明

- 為一銀行跨行系統，連結 財金公司、聯合信用卡中心、中華電信MOD
- 監控管理 數百台實體ATM 及 虛擬ATM
- 7*24*365 服務
- 包含 正式環境、備援環境、測試環境
- 應用系統在Unix 平台上，以 C語言及 Oracle ProC 開發

客戶面臨之問題與挑戰

- 硬體設備老舊 (NCR主機)
- 資料庫系統升級費用高 (Oracle DB)
- 原廠商技術團隊縮編

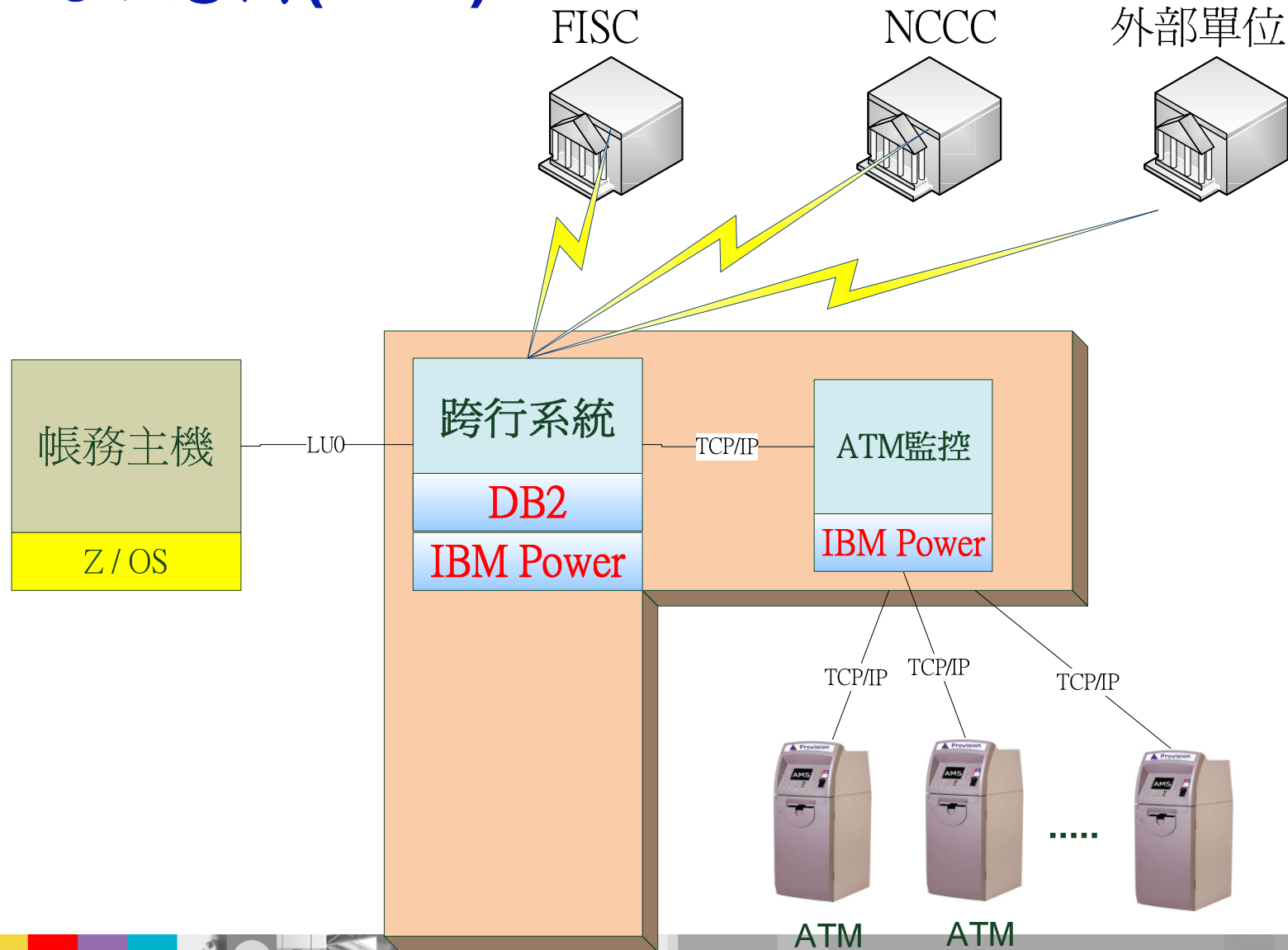
系統示意圖(Old)



轉換平台之考量

- 跨行交易停頓及錯帳之風險
- 資料移轉之正確性、安全性
- 成本

系統示意圖(New)



轉移過程說明

- NCR 主機 → IBM Power 主機
- C 程式轉移 (2000支程式及shell)
- Oracle ProC程式 轉移至 DB2 (50支程式)
- Oracle資料 轉移至 DB2 (20個Table)
- 硬體亂碼化設備的轉移

轉移所帶來的效益

- 節省Oracle升級費用
- 以原維護費支出取得新的系統
- 7年維護合約，大幅降低維運風險
- 提升系統效能與容量

案例二：另一銀行客戶之跨行系統



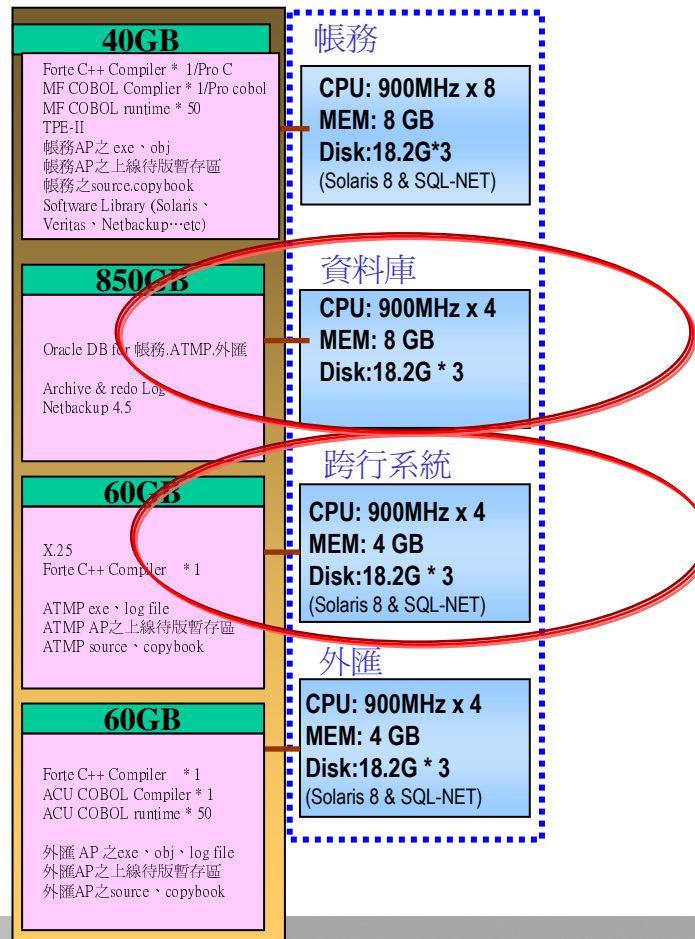
案例背景說明

- 同案例一之銀行跨行系統
- 配合core banking 系統更新專案同時進行
- 由原來 NCR主機 + Oracle DB 移轉至 SUN主機 + Oracle DB

系統示意圖

SUN F12K + Oracle

營運
F12000



轉移過程說明

- Oracle 升級 與 資料的轉移
- SUN 主機於台灣銀行業較缺乏參考架構，不容易Config 及 取得支援

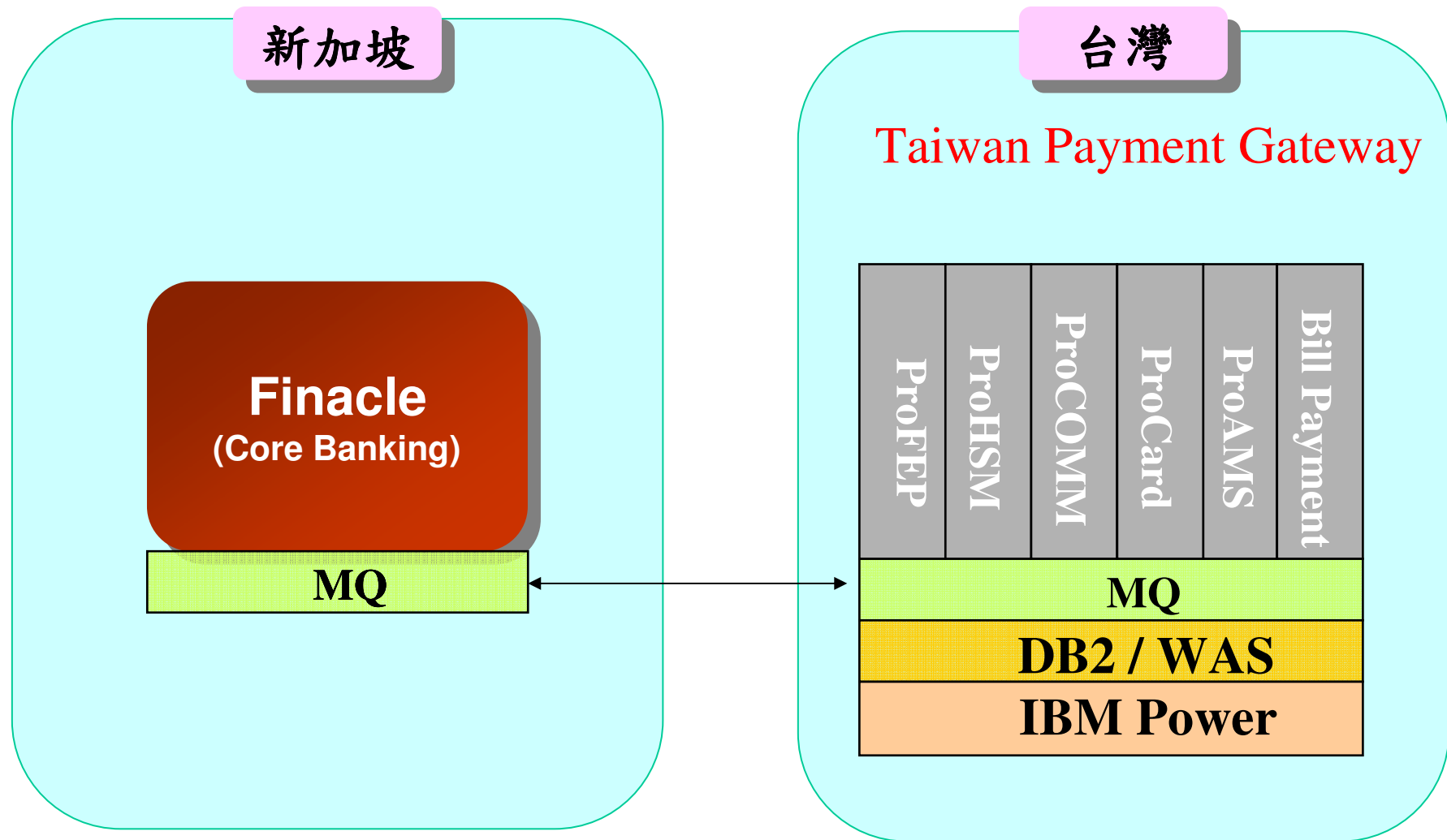
案例三： 某外商銀行Payment Gateway系統

案例背景說明

- 外商銀行客戶
- core banking 系統更新，建置於國外
- 於台灣需建構專屬之Taiwan Payment Gateway



案例三：系統示意圖

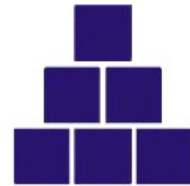


系統效益

- 運用 IBM Power 強大的運算能力，整合跨行系統、ATM 管理系統、DES 系統、金融卡發卡系統、通訊伺服器、檔案控制系統
- 節省大量的系統軟硬體支出
- 大幅降低整合的風險



Business Integration



普鴻資訊

