

Workload Deployer  
Primeira Edição

*Guia de Instalação e do Usuário*

**IBM**



Workload Deployer  
Primeira Edição

*Guia de Instalação e do Usuário*



**Nota**

Antes de usar estas informações e o produto suportado por elas, leia as informações em “Segurança” na página v e, se necessário, as informações específicas de idioma para o seu código do idioma em *Avisos de Segurança do IBM Systems*, G517-7951-01.

Antes de usar estas informações e o produto suportado por elas, leia as informações em “Avisos” na página 57.

**Primeira Edição (Junho 2011)**

Esta edição aplica-se ao IBM Workload Deployer até que seja indicado de outra forma em novas edições.

© Copyright IBM Corporation 2011.

# Índice

## Segurança . . . . . v

Diretrizes para a Realização de Serviços em Equipamento Elétrico . . . . .	vi
Inspecionando Condições Não Seguras . . . . .	vii
Instruções de Segurança . . . . .	viii
Avisos de Perigo . . . . .	ix
Avisos de Cuidado . . . . .	x
Etiquetas . . . . .	xiv

## Prefácio . . . . . xv

Quem Deve Ler este Guia . . . . .	xv
Como este Guia Está Organizado . . . . .	xv
Documentos Relacionados . . . . .	xvi
Informações de Garantia . . . . .	xvi
Convenções de Avisos . . . . .	xvi
Convenções de Fontes . . . . .	xvi

## Capítulo 1. Visão Geral do Dispositivo IBM Workload Deployer . . . . . 1

Especificações . . . . .	1
Recursos . . . . .	2
Visão Frontal . . . . .	2
Vista Posterior . . . . .	7
Configuração da Rede Ethernet . . . . .	8
Conexões . . . . .	8

## Capítulo 2. Preparando-se para a Instalação . . . . . 9

Requisitos do Rack . . . . .	9
Requisitos de Ferramentas . . . . .	13
Visão Geral de Instalação . . . . .	13

## Capítulo 3. Instalando o Dispositivo em um Rack . . . . . 15

Instalando Trilhos no Quadro do Rack . . . . .	15
Instalando o Dispositivo nos Trilhos Deslizantes . . . . .	17
Conectando o Dispositivo a uma Fonte de Alimentação AC . . . . .	18
Conectando o Dispositivo à Rede . . . . .	18

## Capítulo 4. Fazendo a Configuração de Firmware Inicial . . . . . 21

Requisitos de Configuração . . . . .	21
Requisitos de Informações . . . . .	21
Tipos de Hypervisors . . . . .	21
Requisitos de Nuvem . . . . .	22
Requisitos de Configuração de Hardware . . . . .	22
Considerações de Senhas para Conta Administrativa . . . . .	22
Considerações para o Computador de Instrusão . . . . .	23
Conectando o Cabo Serial ao Dispositivo . . . . .	23
Inicializando o Dispositivo . . . . .	23
Verificando a Configuração . . . . .	24

Requisitos do Cliente Administrativo . . . . .	24
--	----

## Capítulo 5. Diagnosticando seu Dispositivo . . . . . 25

Entendendo os LEDs . . . . .	25
LEDs de Painel Frontal . . . . .	25
Painel Posterior . . . . .	26
Visualizando Provedores de Status para Sensores . . . . .	27

## Capítulo 6. Resolução de Problemas do Dispositivo . . . . . 29

Resolução de Problemas de Fluxo de Trabalho . . . . .	29
Resolução de Problemas de Peças CRU . . . . .	30
Resolução de Problemas de Módulos de Ventilador . . . . .	30
Resolução de Problemas do Módulo de Fonte de Alimentação . . . . .	30
Resolução de Problemas do Módulo de Unidade de Disco Rígido . . . . .	31
Resolução de Problemas do Dispositivo . . . . .	31

## Capítulo 7. Removendo ou Substituindo o Dispositivo ou Peças . . . . . 33

Diretrizes de Instalação . . . . .	33
Manipulando Dispositivos Sensíveis à Estática . . . . .	33
Devolvendo um Dispositivo ou Peça . . . . .	34
Listagem de Peças de Tipos de Modelos . . . . .	34
Listagem de Peças . . . . .	34
Listagem de Peças CRU . . . . .	34
Listagem de Peças FRU . . . . .	36
Cabos de Energia . . . . .	36
Desligando o Dispositivo . . . . .	38
Removendo e Substituindo Peças CRU . . . . .	38
Substituindo um Módulo de Ventilador . . . . .	40
Substituindo um Módulo de Fonte de Alimentação . . . . .	42
Substituindo um Módulo de Unidade de Disco Rígido . . . . .	44
Substituindo um Módulo Ethernet . . . . .	47
Removendo o Transceptor SFP de 10 Gb . . . . .	50
Removendo o Dispositivo do Rack . . . . .	51
Removendo o Dispositivo do Rack . . . . .	51
Aplicando a Tag de Identificação de Reparo . . . . .	53

## Obtendo Ajuda e Assistência Técnica 55

Procurando Bases de Conhecimento . . . . .	55
Contatando o Suporte IBM . . . . .	55

## Avisos . . . . . 57

Notas Importantes . . . . .	57
Avisos de Emissão Eletrônica . . . . .	58
Declaração do FCC (Federal Communications Commission) . . . . .	58
Declaração de Conformidade do Industry Canada 58	

Avis de conformité à la réglementation d'Industrie Canada . . . . .	58
Requisito de Segurança nas Telecomunicações do Reino Unido . . . . .	58
Declaração de Conformidade com a Diretiva EMC da União Europeia . . . . .	58
Declaração do Voluntary Control Council for Interference (VCCI) Japonês . . . . .	59

Declaração de Aviso de Classe A Taiwanesa . . .	59
Declaração de Aviso de Classe A Chinesa . . .	60
Declaração de Aviso de Classe A Coreana . . .	60
Declaração de Aviso de Classe A Russa . . . .	60
Marcas Registradas . . . . .	60

**Índice Remissivo . . . . . 61**

---

# Segurança

Antes de instalar este produto, leia as Informações de Segurança.

## Árabe

قبل تركيب هذا المنتج، يجب قراءة الملاحظات الأمنية

## Português do Brasil

Antes de instalar este produto, leia as Informações de Segurança.

## Chinês (simplificado)

在安装本产品之前，请仔细阅读 **Safety Information** (安全信息)。

## Chinês (tradicional)

安裝本產品之前，請先閱讀「安全資訊」。

## Croata

Prije instalacije ovog produkta obavezno pročitajte Sigurnosne Upute.

## Tcheco

Před instalací tohoto produktu si přečtěte příručku bezpečnostních instrukcí.

## Dinamarquês

Læs sikkerhedsforskrifterne, før du installerer dette produkt.

## Holandês

Lees voordat u dit product installeert eerst de veiligheidsvoorschriften.

## Finlandês

Ennen kuin asennat tämän tuotten, lue turvaohjeet kohdasta Safety Information.

## Francês

Avant d'installer ce produit, lisez les consignes de sécurité.

## Alemão

Vor der Installation dieses Produkts die Sicherheitshinweise lesen.

## Grego

Πριν εγκαταστήσετε το προϊόν αυτό, διαβάστε τις πληροφορίες ασφάλειας (safety information).

## Hebraico

לפני שתתקינו מוצר זה, קראו את הוראות הבטיחות.

## Húngaro

A termék telepítése előtt olvassa el a Biztonsági előírásokat!

## Italiano

Prima di installare questo prodotto, leggere le Informazioni sulla Sicurezza.

## Japonês

製品の設置の前に、安全情報をお読みください。

## Coreana

본 제품을 설치하기 전에 안전 정보를 읽으십시오.

## Macedônio

Пред да се инсталира овој продукт, прочитајте информацијата за безбедност.

**Norueguês**

Les sikkerhetsinformasjonen (Safety Information) før du installerer dette produktet.

**Polonês**

Przed zainstalowaniem tego produktu, należy zapoznać się z książką "Informacje dotyczące bezpieczeństwa" (Safety Information).

**Português**

Antes de instalar este produto, leia as Informações sobre Segurança.

**Russa**

Перед установкой продукта прочтите инструкции по технике безопасности.

**Eslovaco**

Pred inštaláciou tohto zariadenia si pečítajte Bezpečnostné predpisy.

**Eslovênio**

Pred namestitvijo tega proizvoda preberite Varnostne informacije.

**Espanhol**

Antes de instalar este producto, lea la información seguridad.

**Sueco**

Läs säkerhetsinformationen innan du installerar den här produkten.

---

## Diretrizes para a Realização de Serviços em Equipamento Elétrico

Observe as seguintes diretrizes ao realizar um serviço em um equipamento elétrico:

- Verifique a área em busca de riscos elétricos, como chão úmido, cabos de extensão de energia não aterrados e ausência de aterramentos de segurança.
- Use apenas equipamentos de teste e ferramentas aprovados. Algumas ferramentas manuais têm alças cobertas por um material macio que não oferece isolamento de corrente elétrica ativa.
- Inspeção e faça manutenção regularmente em suas ferramentas manuais elétricas para condições operacionais seguras. Não use ferramentas ou testadores gastos ou quebrados.
- Não encoste a superfície refletora de um espelho odontológico em um circuito elétrico ativo. A superfície é condutora e causa lesão corporal ou dano ao equipamento se ele tocar um circuito elétrico ativo.
- Alguns tapetes de borracha contêm pequenas fibras isolantes para diminuir a descarga eletrostática. Não use esse tipo de tapete para se proteger de choque elétrico.
- Não trabalhe sozinho sob condições de risco ou próximo de equipamentos com voltagens perigosas.
- Localize o comutador emergency power-off (EPO), comutador de desconexão ou tomada para poder desligar a energia rapidamente em caso de acidente elétrico.
- Desconecte toda a energia antes de executar uma inspeção mecânica, trabalhar próximo de fontes de alimentação ou remover ou instalar unidades principais.
- Antes de trabalhar no equipamento, desconecte o cabo de energia. Se não for possível desconectar o cabo de energia, peça ao cliente para desligar a caixa de energia que abastece o equipamento e travá-la na posição desligada.
- Nunca suponha que a energia esteja desconectada de um circuito. Verifique para ter certeza de que ela foi desconectada.



- Se precisar trabalhar em um equipamento com circuitos elétricos expostos, observe as seguintes precauções:
  - Certifique-se de que outra pessoa que esteja familiarizada com os controles de desligamento de energia esteja próxima de você e disponível para desligar a energia se necessário.
  - Quando estiver trabalhando com equipamento elétrico ligado, use apenas uma mão. Mantenha a outra mão no bolso ou atrás das costas para evitar a criação de um circuito completo, o que pode causar um choque elétrico.
  - Ao usar um testador, configure os controles corretamente e use pontas de prova e acessórios aprovados para o testador.
  - Fique sobre um tapete de borracha adequado para isolá-lo de aterramentos, como faixas de piso metálico e quadros de equipamentos.
- Tome muito cuidado ao medir altas voltagens.
- Para garantir o aterramento adequado dos componentes, como fontes de alimentação, bombas, ventoinhas, ventiladores e motores geradores, não realize nenhum serviço nesses componentes fora de seus locais de operação normais.
- Se ocorrer um acidente elétrico, seja cauteloso, desligue a energia e mande uma pessoa buscar auxílio médico.

---

## Inspecionando Condições Não Seguras

**Nota:** Use estas informações para ajudá-lo a identificar possíveis condições não seguras em um produto IBM® com o qual está trabalhando.

Cada produto IBM, como ele foi projetado e fabricado, exigiu requisitos de segurança para proteger os usuários e os técnicos de serviço contra danos. Use bom senso para identificar possíveis condições não seguras que podem ter sido causadas pela conexão de opções ou recursos não IBM não abordados nesta seção. Se identificar uma condição não segura, você deverá determinar a gravidade do risco e se você deve corrigir o problema antes de trabalhar no produto.

Considere as seguintes condições e os riscos de segurança que elas apresentam:

- Riscos elétricos (principalmente energia primária). A voltagem primária no quadro pode causar choque elétrico grave ou fatal.
- Riscos explosivos, como face CRT danificada ou capacitor protuberante.
- Riscos mecânicos, como hardware solto ou ausente.

Para inspecionar o produto quanto a possíveis condições não seguras, conclua as seguintes etapas:

1. Certifique-se de que a energia esteja desligada e os cabos de energia desconectados.
2. Certifique-se de que a tampa exterior não esteja danificada ou quebrada e de observar bordas pontiagudas.
3. Verifique os cabos de energia:
  - Certifique-se de que o conector de aterramento de três fios esteja em boas condições. Use um medidor para medir a continuidade do aterramento de três fios para 0.1 ohm ou menos entre o pino terra externo e o aterramento do gabinete.
  - Certifique-se de que os cabos de energia sejam do tipo correto.
  - Certifique-se de que o isolamento não esteja gasto.
4. Verifique os cabos torcidos.

---

## Instruções de Segurança

As instruções nesta seção aplicam-se ao Dispositivo IBM Workload Deployer. Essas instruções são as mesmas que as informações de segurança fornecidas pelo documento *Avisos de Segurança do IBM Systems*. No entanto, o documento *Avisos de Segurança do IBM Systems* fornece a lista completa de avisos de segurança para o IBM Systems Software.

## Avisos de Perigo

### PERIGO

Ao trabalhar no ou ao redor do sistema, observe as seguintes precauções:

A voltagem elétrica e a corrente de energia, telefone e cabos de comunicação são perigosas. Para evitar riscos de choque elétrico:

- Conecte energia a essa unidade somente com o cabo de energia fornecido pela IBM. Não use o cabo de energia fornecido pela IBM para nenhum outro produto.
- Não abra ou faça manutenção em nenhum conjunto de fonte de alimentação.
- Não conecte ou desconecte nenhum cabo ou faça instalação, manutenção ou reconfiguração desse produto durante uma tempestade elétrica.
- O produto pode estar equipado com diversos cabos de energia. Para remover todas as voltagens perigosas, desconecte todos os cabos de energia.
- Conecte todos os cabos de energia a uma tomada corretamente instalada e aterrada. Certifique-se de que a tomada forneça a voltagem adequada e a rotação de fase de acordo com a placa de classificação do sistema.
- Conecte quaisquer equipamentos que serão conectados a esse produto às tomadas instaladas corretamente.
- Quando possível, use apenas uma mão para conectar ou desconectar cabos de sinal.
- Nunca ligue nenhum equipamento quando houver evidência de fogo, água ou dano estrutural.
- Desconecte os cabos de energia, sistemas de telecomunicações, redes e modems conectados antes de abrir as tampas dos dispositivos, a menos que receba instruções diferentes nos procedimentos de instalação e de configuração.
- Conecte e desconecte os cabos conforme descrito nos seguintes procedimentos ao instalar, mover ou abrir tampas deste produto ou dispositivos conectados.

Para desconectar:

1. Desligue tudo (a menos que receba instruções contrárias).
2. Remova os cabos de energia das tomadas.
3. Remova os cabos dos conectores.
4. Remova todos os cabos dos dispositivos.

Para conectar:

1. Desligue tudo (a menos que receba instruções contrárias).
  2. Conecte todos os cabos aos dispositivos.
  3. Conecte os cabos aos conectores.
  4. Conecte os cabos de energia às tomadas.
  5. Ligue os dispositivos.
- Bordas afiadas, cantos e juntas podem estar presentes e ao redor do sistema. Tome cuidado ao manipular o equipamento para evitar cortes, arranhões e esmagamentos.

(D005)

## Avisos de Cuidado

### CUIDADO:

A bateria contém lítio. Para evitar uma possível explosão, não queime ou carregue a bateria.

- Não jogue ou imersa em água.
- Não aqueça a mais de 100° C (212° F).
- Não repare ou desmonte.

Troque apenas pela peça aprovada pela IBM. Recicle ou descarte a bateria conforme as instruções dos regulamentos locais. Nos Estados Unidos, a IBM tem um processo para coleta desta bateria. Para obter informações, ligue 0800-7014262. Tenha o número de peça IBM para a unidade da bateria disponível quando ligar. (C003)

### CUIDADO:

O peso desta peça ou unidade está entre 18 e 32 kg (39.7 e 70.5 lb.). São necessárias duas pessoas para levantar essa peça ou unidade de maneira segura. (C009)



Use as seguintes informações de segurança gerais para todos os dispositivos montados em rack.

## PERIGO

Observe as seguintes precauções ao trabalhar no e ao redor do sistema de rack de TI:

- Equipamentos pesados — se forem mal manuseados, podem causar lesão corporal ou dano ao equipamento.
- Sempre abaixe os pés de nivelamento no gabinete do rack.
- Sempre instale suportes de estabilizador no gabinete do rack.
- Para evitar condições de risco devido a uma carga mecânica irregular, sempre instale os dispositivos mais pesados na parte interior do gabinete do rack. Sempre instale servidores e dispositivos opcionais na parte inferior do gabinete do rack.
- Dispositivos montados em rack não devem ser usados como prateleiras ou espaços de trabalho. Não coloque objetos sobre os dispositivos montados no rack.



- Cada gabinete do rack pode ter mais de um cabo de energia. Certifique-se de desconectar todos os cabos de energia no gabinete do rack quando receber instruções para desconectar a energia durante a realização de um serviço.
- Conecte todos os dispositivos instalados em um gabinete do rack aos dispositivos de energia instalados no mesmo gabinete do rack. Não conecte um cabo de energia de um dispositivo instalado em um gabinete do rack em um dispositivo de energia instalado em um gabinete do rack diferente.
- Uma tomada não ligada corretamente pode fornecer voltagem de risco às partes metálicas do sistema ou dispositivos conectados ao sistema. É responsabilidade do cliente garantir que a tomada esteja corretamente ligada e aterrada para evitar choque elétrico.

(R001 parte 1 de 2)

**CUIDADO:**

- Não instale uma unidade em um rack no qual a temperatura ambiente interna exceda a recomendada pelo fabricante para todos os dispositivos montados em rack.
- Não instale uma unidade em um rack no qual o fluxo de ar esteja comprometido. Certifique-se de que o fluxo de ar não esteja bloqueado ou reduzido em nenhum lado, na frente ou atrás de uma unidade usada para fluxo de ar na unidade.
- Você deve levar em consideração a conexão do equipamento com o circuito de fornecimento para que a sobrecarga dos circuitos não comprometa a ligação de fornecimento ou a proteção para corrente excessiva. Para fornecer a conexão de energia correta para um rack, consulte as etiquetas de classificação localizadas no equipamento no rack para determinar o requisito de energia total do circuito de fornecimento.
- *(Para gavetas deslizantes)* Não puxe ou instale nenhuma gaveta ou recurso se os suportes de estabilizador do rack não estiverem conectados ao rack. Não puxe mais de uma gaveta de uma vez. Você pode desestabilizar o rack se puxar mais de uma gaveta por vez.
- *(Para gavetas fixas)* Esta é uma gaveta fixa e não deve ser movida para a realização de um serviço, a menos que isso seja especificado pelo fabricante. A tentativa de remover a gaveta parcialmente ou completamente do rack pode desestabilizar o rack ou fazer com que ela caia do rack.

(R001 parte 2 de 2)

#### **CUIDADO:**

A remoção dos componentes em posições superiores do gabinete do rack melhora a estabilidade durante sua relocação. Siga estas diretrizes gerais sempre que relocar um gabinete de rack cheio dentro de uma sala ou edifício:

- Reduza o peso do gabinete do rack removendo equipamentos começando de cima do gabinete. Quando possível, restaure o gabinete do rack para sua configuração original de quando ele foi recebido. Se não souber a configuração, você deverá observar as seguintes precauções:
  - Remova todos os dispositivos da posição 32U e acima.
  - Certifique-se de que os dispositivos mais pesados sejam instalados na parte inferior do gabinete do rack.
  - Certifique-se de que não haja níveis U vazios entre os dispositivos instalados no gabinete do rack abaixo do nível 32U.
- Se o gabinete do rack que você está relocando fizer parte de um conjunto de gabinetes de rack, separe-o do conjunto.
- Inspecione a rota que pretende seguir para eliminar possíveis riscos.
- Verifique se a rota escolhida pode suportar o peso do gabinete do rack carregado. Consulte a documentação fornecida com o gabinete do rack para conhecer o peso do gabinete do rack carregado.
- Verifique se todas as aberturas de porta têm pelo menos 760 x 230 mm (30 x 80 pol.).
- Certifique-se de que todos os dispositivos, prateleiras, gavetas, portas e cabos estejam seguros.
- Certifique-se de que os quatro pés de nivelamento sejam levantados para a posição mais alta.
- Certifique-se de que não haja nenhum suporte de estabilizador instalado no gabinete do rack durante a movimentação.
- Não use rampas com inclinação acima de 10 graus.
- Quando o gabinete do rack estiver no novo local, conclua as seguintes etapas:
  - Abaixe os quatro pés de nivelamento.
  - Instale os suportes de estabilizador no gabinete do rack.
  - Se você tiver removido algum dispositivo do gabinete do rack, preencha novamente o gabinete do rack da posição mais baixa para a mais alta.
- Se for necessária uma relocação de longa distância, restaure o gabinete do rack para sua configuração original de quando ele foi recebido. Empacote o gabinete do rack no pacote original ou equivalente. Abaixe os pés de nivelamento para levantar os suportes inclinados da palete e aparafusar o gabinete do rack na palete.

(R002)

## Etiquetas

### PERIGO

Níveis de energia, corrente e voltagem perigosos estão presentes em qualquer componente que tenha esta etiqueta anexada. Não abra nenhuma tampa ou barreira que contenha esta etiqueta. (L001)



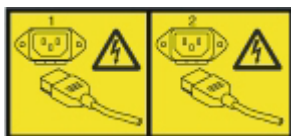
### PERIGO

Dispositivos montados em rack não devem ser usados como prateleiras ou espaços de trabalho. (L002)



### PERIGO

Diversos cabos de energia. O produto pode estar equipado com diversos cabos de energia. Para remover todas as voltagens perigosas, desconecte todos os cabos de energia. (L003)



### CUIDADO:

Partes móveis perigosas próximas. (L008)





---

## Prefácio

Esta publicação inclui informações de instalação, configuração e manutenção para o Dispositivo IBM Workload Deployer. O Dispositivo IBM Workload Deployer é um dispositivo montável em rack 2U.

IBM Workload Deployer é um dispositivo de hardware especializado que usa virtualização de servidor, dispositivos virtuais e virtualização de infraestrutura de aplicativo. Ele entrega automação e otimização durante o ciclo de vida dos seus ambientes. O Workload Deployer gerencia pessoas (os usuários do sistema), lugares (os servidores, a rede e o armazenamento para execução de aplicativos) e objetos (imagens virtuais, padrões e máquinas virtuais).

---

## Quem Deve Ler este Guia

Este guia destina-se a equipes que vão instalar, configurar, diagnosticar e realizar serviços no Dispositivo IBM Workload Deployer. As tarefas abordadas neste guia incluem:

- Instalação de trilhos no quadro do rack para o dispositivo.
- Instalação de dispositivo no rack.
- Execução de configuração inicial base do dispositivo.
- Diagnóstico e resolução de problemas de hardware.
- Solicitação de unidades substituíveis pelo cliente.

---

## Como este Guia Está Organizado

Este guia está organizado nas seguintes seções:

- **Segurança**  
Fornece informações de segurança para Dispositivo IBM Workload Deployer.
- **Capítulo 1, “Visão Geral do Dispositivo IBM Workload Deployer”**  
Fornece os recursos e as especificações para Dispositivo IBM Workload Deployer.
- **Capítulo 2, “Preparando-se para a Instalação”**  
Fornece informações sobre o rack, as ferramentas necessárias e a visão geral de instalação.
- **Capítulo 3, “Instalando o Dispositivo em um Rack”**  
Fornece instruções para instalar os trilhos e o dispositivo no rack e conectar a fonte de alimentação e a rede.
- **Capítulo 4, “Fazendo a Configuração de Firmware Inicial”**  
Fornece instruções para definir a configuração de firmware inicial base.
- **Capítulo 5, “Diagnosticando seu Dispositivo”, na página 25**  
Fornece informações sobre os recursos de diagnóstico do Dispositivo IBM Workload Deployer.
- **Capítulo 6, “Resolução de Problemas do Dispositivo”**  
Fornece informações sobre a resolução de problemas de hardware com Dispositivo IBM Workload Deployers.
- **Capítulo 7, “Removendo ou Substituindo o Dispositivo ou Peças”**

Fornece informações sobre como remover e substituir hardware, remover Dispositivo IBM Workload Deployers do rack e localizar e solicitar peças de substituição.

- Obtendo Ajuda e Assistência Técnica  
Fornece informações sobre como obter suporte.

---

## Documentos Relacionados

A documentação no *IBM Workload Deployer: Centro de Informações* faz referência a este documento. É possível localizar o *IBM Workload Deployer: Centro de Informações* no seguinte local:

<http://publib.boulder.ibm.com/infocenter/worlodep/v3r0m0/index.jsp>

---

## Informações de Garantia

A instrução de garantia está disponível em 29 idiomas no Web site da IBM em [http://www.ibm.com/servers/support/machine\\_warranties/](http://www.ibm.com/servers/support/machine_warranties/) sem termos específicos do produto.

---

## Convenções de Avisos

Os avisos e instruções a seguir são usados neste documento:

**Nota** Esta seção fornece dicas, orientações ou conselhos importantes.

**Boa Prática**

Esta seção fornece orientação sobre boas práticas.

**Atenção**

Esta seção indica possíveis danos aos programas, dispositivos ou dados. Um aviso de atenção é colocado antes da instrução ou situação em que o dano pode ocorrer.

**Cuidado**

Esta seção indica situações que podem ser potencialmente perigosas. Uma instrução de cuidado é colocada antes da descrição de um procedimento, etapa ou situação potencialmente perigosos.

**Perigo** Esta seção indica situações que podem ser potencialmente letais ou extremamente perigosas. Uma instrução de perigo é colocada antes da descrição de um procedimento, etapa ou situação potencialmente letal ou extremamente perigoso.

---

## Convenções de Fontes

As convenções de fontes a seguir são usadas na documentação:

**negrito**

Identifica comandos, palavras-chave de programação e controles de GUI.

*itálico* Identifica palavras e frases usadas para enfatizar variáveis fornecidas pelo usuário.

monoespaçado

Identifica uma saída de computador ou entrada fornecida pelo usuário.

---

## Capítulo 1. Visão Geral do Dispositivo IBM Workload Deployer

O IBM Workload Deployer gerencia pessoas, lugares e coisas em seu ambiente de computação em nuvem. *Computação em nuvem* é um paradigma computacional no qual dados e serviços estão localizados em datacenters. Os dados e os serviços podem, então, ser acessados a partir de qualquer dispositivo conectado pela Internet. Os aplicativos podem usar a nuvem para valor agregado, tal como armazenamento, enfileiramento e aplicativos hospedados. Os próprios aplicativos também podem ser hospedados na nuvem.

Workload Deployer é um dispositivo fornecido em um pacote com software para gerenciar recursos e aplicativos em um ambiente de computação em nuvem. O Workload Deployer usa virtualização de servidor e dispositivos virtuais para entregar automação e otimização durante o ciclo de vida dos seus ambientes. É possível implementar padrões de topologia, compostos por recursos em nuvem, ou padrões de aplicativos.

O dispositivo Workload Deployer é um dispositivo montável em rack 2U que pode ser colocado em um datacenter. O dispositivo pode dispensar aplicativos ou topologias, por exemplo, topologias do IBM WebSphere Application Server Hypervisor Edition, em um conjunto, ou hardware virtualizado em nuvem, e gerenciar recursos. A nuvem e os recursos estão em execução nos hypervisors IBM PowerVM, IBM z/VM ou VMware.

Usando o Workload Deployer, é possível acessar os recursos em sua nuvem e gerenciar vários ambientes de forma centralizada a partir de um único dispositivo e interface remota. Informações adicionais sobre pessoas, lugares e objetos gerenciados pelo Workload Deployer estão disponíveis no Centro de informações do IBM Workload Deployer no seguinte local: <http://publib.boulder.ibm.com/infocenter/worlodep/v3r0m0/index.jsp>.

---

### Especificações

O IBM Workload Deployer é uma solução de hardware e software. O dispositivo do Workload Deployer consiste em armazenamento de dados, uma bateria de sistema, módulos de ventiladores e módulos de energia.

Tabela 1 resume as especificações para as dimensões do chassi do dispositivo do Workload Deployer.

*Tabela 1. Dimensões do Dispositivo*

Especificação	Medida
Altura	8.89 cm (3.5 pol.)
Largura	42.8 cm (17.25 pol.)
Profundidade	58.4 cm (23 pol.)
Peso	Maximum: 21 kg (46.2 lbs)

Tabela 2 na página 2 resume as especificações elétricas para o dispositivo Workload Deployer.

Tabela 2. Especificações Elétricas

Especificação	Medida
<b>Onda senoidal</b>	50 - 60 Hz (fase única) necessário
<b>AC de Voltagem 110</b>	Mínimo: 100 V <sub>RMS</sub> Máximo: 127 V <sub>RMS</sub>
<b>AC de Voltagem 220</b>	Mínimo: 200 V <sub>RMS</sub> Máximo: 240 V <sub>RMS</sub>
<b>Uso de energia</b>	10 A para 110 V AC 5 A para 220 V AC  O dispositivo contém dois módulos de energia de 720 watts. Ambos os módulos de fonte de alimentação devem ser conectados à mesma fonte de alimentação para evitar uma diferença de voltagem de aterramento entre os dois módulos de energia.
<b>Saída de calor</b>	Máximo: 590 watts (2.014 Btus) por hora

Tabela 3 resume os requisitos ambientais para o dispositivo Workload Deployer.

Tabela 3. Requisitos Ambientais

Especificação	Requisito
<b>Temperatura do ar</b>	Ligado: <ul style="list-style-type: none"> <li>Altitude 0 a 914.4 m (3000 pés) 50° a 95° F (10° a 35° C)</li> <li>Altitude: 914.4 m (3000 pés) a 2133.6 m (7000 pés) 50° a 89.6° F (10° a 32° C) Altitude máxima: 2133.6 m (7000 pés)</li> </ul> Desligada: 50° a 109.4° F (10° a 43° C) Funcionando: -40° a 140° F (-40° a 60° C)
<b>Umidade</b>	8% a 80%

## Recursos

O dispositivo do Workload Deployer fornece uma matriz de disco rígido para o armazenamento de dados. A matriz de disco rígido é uma unidade de disco rígido Serial Attached SCSI (SAS) de troca simples.

**Nota:** Há quatro discos rígidos de 600 GB com um total de 1200 GB de armazenamento (RAID 10). Dos 1200 GB de armazenamento, só é possível usar 600 GB. Os 600 GB de armazenamento restantes são reservados.

## Visão Frontal

Figura 1 na página 3 mostra os controles, LEDs e conectores do dispositivo. Os módulos Ethernet e os módulos da unidade de disco rígido podem ser instalados a partir do painel frontal do dispositivo, conforme discutido no Capítulo 7, "Removendo ou Substituindo o Dispositivo ou Peças", na página 33.

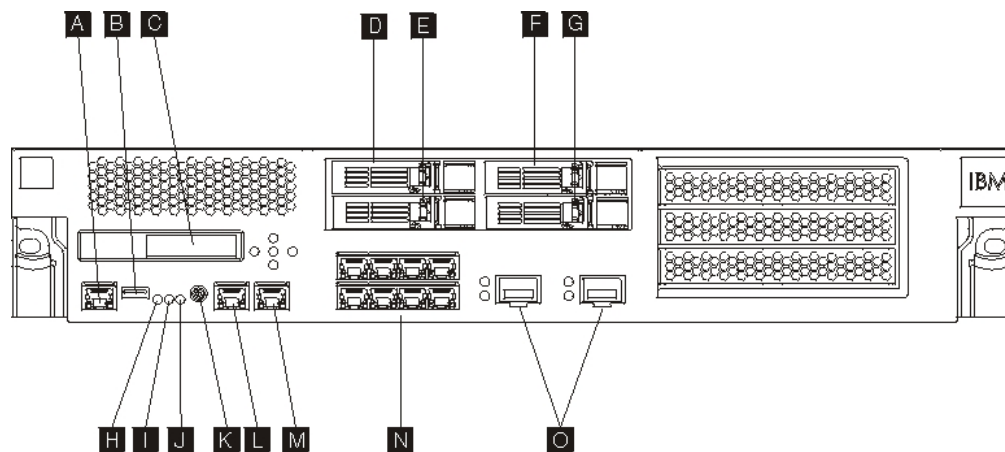


Figura 1. Visão Frontal

Os rótulos na Figura 1 correspondem aos seguintes componentes no painel frontal do dispositivo:

- A Conector do console
- B Porta USB
- C Módulo LCM
- D Módulo da unidade de disco rígido 3
- E Módulo da unidade de disco rígido 1
- F Módulo da unidade de disco rígido 2
- G Módulo da unidade de disco rígido 0
- H LED de falha
- I LED de localização
- J LED de energia
- K Botão Liga/Desliga
- L Conector Ethernet MGT0
- M Conector Ethernet MGT1
- N Módulos Ethernet esquerdos
- O Módulos Ethernet direitos

### Módulo de LCD

O painel frontal do dispositivo possui módulo de tela de cristal líquido (LCD) que inclui uma LCD e cinco botões de menu (consulte Figura 2). A LCD fornece informações sobre o tipo de modelo do dispositivo; no entanto, os botões de menu não são funcionais.



Figura 2. Módulo de LCD

## Conector do Console

O painel frontal do dispositivo possui um conector de console. Para configuração inicial, use o cabo de modem nulo serial RJ45 (ISO 8877) para DB-9 (também conhecido como DE-9 ou EIA/TIA-562) fornecido com o dispositivo para se conectar a partir de um terminal ASCII <sup>1</sup> ou para se conectar a partir de um PC que está executando software de emulação de terminal para o dispositivo. Há uma conexão RJ45 em uma extremidade do cabo e uma conexão de modem nulo serial DB-9 na outra extremidade do cabo. A extremidade do RJ45 se conecta ao dispositivo e a extremidade do cabo de modem nulo serial DB-9 se conecta ao seu computador pessoal ou terminal ASCII. Use um cabo conversor de USB para serial para conectar o cabo ao seu computador pessoal.

**Nota:** Para configuração inicial, é possível usar RJ45 para o cabo de conexão serial fornecido com o dispositivo ou criar um cabo com base nas especificações de pinagem do cabo listadas na Tabela 4. Não use um cabo Ethernet para conectar a porta do console serial à rede Ethernet.

Tabela 4 descreve pinagens da porta serial para o conector de console.

Tabela 4. Pinagens de Porta Serial

RJ45		DB9	
Número do pino	Sinal	Número do pino	Sinal
1	RTS	8	CTS
2	DTR	6	DSR
3	TXD	2	RXD
4	GND	5	GND
5	GND	5	GND
6	RXD	3	TXD
7	DSR	4	DTR
8	CTS	7	RTS

## Porta USB

O painel frontal do dispositivo tem uma interface USB em conformidade com os dispositivos USB 2.0. Esse conector USB não fica ativado e, portanto, não fornece conexão.

## LEDs

O painel frontal do dispositivo possui três LEDs independentes que podem ser usados para resolução de problemas.

### LED de falha

O LED de falha âmbar é aceso quando um evento crítico é detectado.

### LED de localização

O LED de localização azul é ativado pelo firmware. É possível controlar se esse LED é aceso a partir da interface de linha de comandos. Na interface de linha de comandos, use o comando `locale-led` com os valores `on` ou `off`. Após a ativação, o LED permanece aceso até ser desativado.

### LED de energia

O LED de energia verde é aceso quando o dispositivo é conectado a uma

---

1. Um dispositivo simples que transmite (entradas) e recebe (saídas) dados ASCII.

fonte de alimentação e você ativou o dispositivo. Se o LED não estiver iluminado, o dispositivo foi desligado.

## Botão Liga/Desliga

O botão liga/desliga está localizado no painel frontal do dispositivo. Pressione o botão liga/desliga para:

- Ligar o dispositivo.
- Iniciar o encerramento perfeito (se o dispositivo já estiver ligado).

Pressionando o botão liga/desliga e mantendo-o pressionado por cinco segundos você faz o encerramento imediato do hardware. Consulte “Desligando o Dispositivo” na página 38 para obter informações detalhadas sobre como desligar o dispositivo.

**Nota:** Quando você pressiona o botão liga/desliga para desligar o dispositivo, ainda há corrente elétrica fluindo para o dispositivo. Para parar completamente toda a eletricidade do dispositivo, desconecte todos os cabos de energia.

## Conectores de Rede

O painel frontal de cada dispositivo possui duas portas Ethernet de gerenciamento de LAN e dois módulos Ethernet. Consulte “Configuração da Rede Ethernet” na página 8 para obter uma descrição da convenção de nomenclatura Ethernet.

### portas Ethernet de gerenciamento de LAN

As duas portas Ethernet de gerenciamento de sistemas fornecem conexão com a LAN. Essas portas fornecem acesso de gerenciamento remoto ao dispositivo e não devem ser usadas como portas de dados. As interfaces Ethernet restantes podem lidar com tráfego de dados e funções de criação de log para e de vários serviços.

**Boa Prática:** Use interface Ethernet MGT0 ou MGT1 para funções de gerenciamento de sistema geral para lidar com o tráfego de rede para funções SNMP, SSH e de interface com o usuário da Web recebidas em sua intranet.

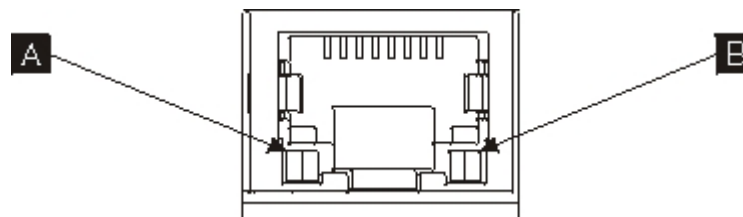


Figura 3. LEDs de Porta Ethernet

### Conector Ethernet MGT0

Essa interface Ethernet pode gerenciar todos os dados de transações presentes no dispositivo. O conector Ethernet MGT0 também oferece suporte para IPMI sobre LAN, incluindo serial sobre LAN. MGT0 possui um LED de velocidade e um LED de atividade associados:

#### LED de velocidade ( **A** )

- O LED verde indica uma conexão de 1 Gbps.

- O LED âmbar indica uma conexão de 10 Mbps ou 100 Mbps.

#### LED de atividade ( **B** )

- O LED verde indica que a porta está vinculada.
- O LED verde piscando indica que a porta está ativa.

#### Conector Ethernet MGT1

Essa interface Ethernet pode gerenciar todos os dados de transações presentes no dispositivo. MGT1 possui uma luz de atividade do LED e uma luz de velocidade do LED associadas:

#### LED de velocidade ( **A** )

- O LED verde indica uma conexão de 1 Gbps.
- O LED âmbar indica uma conexão de 10 Mbps ou 100 Mbps.

#### LED de atividade ( **B** )

- O LED verde indica que a porta está vinculada.
- O LED verde piscando indica que a porta está ativa.

### Módulos Ethernet

O dispositivo possui dois módulos Ethernet para conectividade Ethernet. O módulo Ethernet esquerdo tem oito portas RJ45 e o módulo Ethernet direito tem duas portas small-form factor pluggable (SFP+) de 10 Gb. O nome da interface Ethernet depende da configuração do módulo.

O módulo de 1 gigabit suporta Ethernets com cabeamento de par trançado sem blindagem com padrões de interface e inclui:

- 10BASE-T
- 100BASE-TX
- 1000BASE-T

O módulo de 10 gigabits suporta portas SFP+ com módulos de interface e cabos de rede que sempre incluem negociação automática:

10GBASE-SR  
10GBASE-LR

#### Módulo Ethernet esquerdo

Possui oito portas Ethernet (RJ45) com cabeamento de par trançado sem blindagem. Os números de Ethernet variam de ETH0 a ETH7 e estão correlacionados com o número de portas disponíveis.

#### Módulo Ethernet direito

Possui duas portas small form-factor pluggable (SFP+) de 10 gigabits. Os números de Ethernet variam de ETH8 a ETH9 e estão correlacionados com o número de portas disponíveis.

Consulte “Configuração da Rede Ethernet” na página 8 para obter uma descrição da numeração de Ethernet.

**Nota:** Os módulos Ethernet não são hot swap. A função hot swap nos módulos faz o sistema travar e, possivelmente, danificar seu dispositivo.

### Módulos de Unidade de Disco Rígido

O painel frontal do dispositivo inclui quatro módulos de unidade de disco rígido de 2,5 pol. O dispositivo suporta unidades de disco rígido SAS e há dois LEDs em cada módulo de unidade de disco rígido. O LED esquerdo monitora a atividade do disco rígido e o LED direito indica um possível problema:

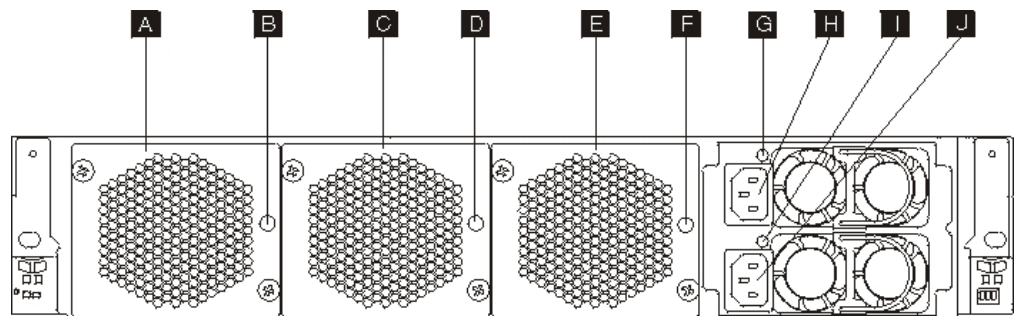


- Um LED verde piscando indica que o disco rígido está sendo acessado.
- Um LED âmbar piscando indica que o disco rígido falhou.
- Nenhum LED iluminado indica que o disco rígido não está ativo.

**Nota:** Os módulos de unidade de disco rígido não são hot swap. A função hot swap nos módulos pode fazer o sistema travar.

## Vista Posterior

Figura 4 mostra os componentes e os LEDs na parte posterior do dispositivo. Os módulos de ventilador e os módulos de energia são instalados na parte posterior do dispositivo.



*Figura 4. Vista Posterior*

Os rótulos na Figura 4 ilustram os seguintes componentes no painel posterior do dispositivo:

- A Módulo de ventilador 1
- B LED do módulo de ventilador 1
- C Módulo de ventilador 2
- D LED do módulo de ventilador 2
- E Módulo de ventilador 3
- F LED do módulo de ventilador 3
- G LED do módulo de fonte de alimentação 1
- H Módulo de fonte de alimentação 1
- I LED do módulo de fonte de alimentação 2
- J Módulo de fonte de alimentação 2

### Módulos de Ventiladores

O dispositivo inclui três módulos de ventilador. Cada módulo de ventilador contém um ventilador de resfriamento individual com um LED em cada módulo de ventilador:

- Se o LED âmbar estiver aceso, há um problema com o módulo de ventilador.
- Se o LED âmbar não estiver aceso, os ventiladores estão funcionando normalmente.

A velocidade dos ventiladores depende da temperatura do dispositivo. Conforme a temperatura aumenta, a velocidade do ventilador aumenta para manter a temperatura balanceada do dispositivo.

### Módulos de Fontes de Alimentação

O dispositivo é desenvolvido com dois módulos de fonte de alimentação redundantes. Um único módulo de fonte de alimentação pode fornecer energia suficiente para suportar operações do dispositivo. Os módulos de fonte de alimentação podem ser hot swap, portanto, é possível substituir um único módulo de fonte de alimentação sem desligar o dispositivo. Cada módulo de fonte de alimentação contém um LED:

- Se o LED de energia âmbar estiver aceso, a fonte de alimentação tem um erro.
- Se o LED de energia verde estiver aceso, a fonte de alimentação está funcionando conforme esperado.

Consulte “Desligando o Dispositivo” na página 38 para obter informações detalhadas sobre como desligar o dispositivo.

**Nota:** Quando você pressiona o botão liga/desliga para desligar o dispositivo, ainda há corrente elétrica fluindo para o dispositivo. Para parar completamente toda a eletricidade do eletricidade, desconecte todos os cabos de energia.

---

## Configuração da Rede Ethernet

Os módulos Ethernet expandem as opções de conectividade de rede. Cada dispositivo tem dois módulos Ethernet. Os módulos Ethernet são numerados da esquerda para a direita, mas se um módulo tiver menos de oito portas, ele usará o número de porta mais baixo no intervalo. A convenção de numeração para configurar interfaces Ethernet e instalar cabos de rede é:

- O módulo esquerdo vai de ETH0 a ETH7
- O módulo direito vai de ETH8 a ETH9

### Conexões

Cada módulo Ethernet tem uma das seguintes configurações:

- O módulo Ethernet esquerdo tem oito portas Ethernet de 1 gigabit, que são conectores RJ45.
- O módulo Ethernet direito tem duas portas Ethernet de 10 gigabits, que são transceptores small form-factor pluggable (SFP+).

O dispositivo tem dez conexões Ethernet. Os nomes de interface Ethernet vão de ETH0 a ETH7, ETH8 e ETH9 (conforme mostrado em Figura 5).



Figura 5. Conexão Ethernet 8x2

---

## Capítulo 2. Preparando-se para a Instalação

Esta seção fornece informações sobre o rack, as ferramentas necessárias e a visão geral de instalação.

---

### Requisitos do Rack

O dispositivo pode ser usado em um rack padrão de 19 pol. (48.26 cm) com no mínimo 28 pol. (71.1 cm) de profundidade. Ao planejar a instalação, lembre-se:

- O rack deve fornecer colunas de montagem na parte posterior. O dispositivo requer suportes de montagem frontal e posterior.
- Deve haver pelo menos 30 pol. (76.20 cm) de espaço livre atrás do quadro do rack para a remoção de peças substituíveis.
- A temperatura ambiente no ambiente operacional e dentro do rack não deve exceder 95° F (35° C).

## PERIGO

Ao trabalhar no ou ao redor do sistema, observe as seguintes precauções:

A voltagem elétrica e a corrente de energia, telefone e cabos de comunicação são perigosas. Para evitar riscos de choque elétrico:

- Conecte energia a essa unidade somente com o cabo de energia fornecido pela IBM. Não use o cabo de energia fornecido pela IBM para nenhum outro produto.
- Não abra ou faça manutenção em nenhum conjunto de fonte de alimentação.
- Não conecte ou desconecte nenhum cabo ou faça instalação, manutenção ou reconfiguração desse produto durante uma tempestade elétrica.
- O produto pode estar equipado com diversos cabos de energia. Para remover todas as voltagens perigosas, desconecte todos os cabos de energia.
- Conecte todos os cabos de energia a uma tomada corretamente instalada e aterrada. Certifique-se de que a tomada forneça a voltagem adequada e a rotação de fase de acordo com a placa de classificação do sistema.
- Conecte quaisquer equipamentos que serão conectados a esse produto às tomadas instaladas corretamente.
- Quando possível, use apenas uma mão para conectar ou desconectar cabos de sinal.
- Nunca ligue nenhum equipamento quando houver evidência de fogo, água ou dano estrutural.
- Desconecte os cabos de energia, sistemas de telecomunicações, redes e modems conectados antes de abrir as tampas dos dispositivos, a menos que receba instruções diferentes nos procedimentos de instalação e de configuração.
- Conecte e desconecte os cabos conforme descrito nos seguintes procedimentos ao instalar, mover ou abrir tampas deste produto ou dispositivos conectados.

Para desconectar:

1. Desligue tudo (a menos que receba instruções contrárias).
2. Remova os cabos de energia das tomadas.
3. Remova os cabos dos conectores.
4. Remova todos os cabos dos dispositivos.

Para conectar:

1. Desligue tudo (a menos que receba instruções contrárias).
  2. Conecte todos os cabos aos dispositivos.
  3. Conecte os cabos aos conectores.
  4. Conecte os cabos de energia às tomadas.
  5. Ligue os dispositivos.
- Bordas afiadas, cantos e juntas podem estar presentes e ao redor do sistema. Tome cuidado ao manipular o equipamento para evitar cortes, arranhões e esmagamentos.

(D005)

## PERIGO

Observe as seguintes precauções ao trabalhar no e ao redor do sistema de rack de TI:

- Equipamentos pesados — se forem mal manuseados, podem causar lesão corporal ou dano ao equipamento.
- Sempre abaixe os pés de nivelamento no gabinete do rack.
- Sempre instale suportes de estabilizador no gabinete do rack.
- Para evitar condições de risco devido a uma carga mecânica irregular, sempre instale os dispositivos mais pesados na parte interior do gabinete do rack. Sempre instale servidores e dispositivos opcionais na parte inferior do gabinete do rack.
- Dispositivos montados em rack não devem ser usados como prateleiras ou espaços de trabalho. Não coloque objetos sobre os dispositivos montados no rack.



- Cada gabinete do rack pode ter mais de um cabo de energia. Certifique-se de desconectar todos os cabos de energia no gabinete do rack quando receber instruções para desconectar a energia durante a realização de um serviço.
- Conecte todos os dispositivos instalados em um gabinete do rack aos dispositivos de energia instalados no mesmo gabinete do rack. Não conecte um cabo de energia de um dispositivo instalado em um gabinete do rack em um dispositivo de energia instalado em um gabinete do rack diferente.
- Uma tomada não ligada corretamente pode fornecer voltagem de risco às partes metálicas do sistema ou dispositivos conectados ao sistema. É responsabilidade do cliente garantir que a tomada esteja corretamente ligada e aterrada para evitar choque elétrico.

(R001 parte 1 de 2)

**CUIDADO:**

- Não instale uma unidade em um rack no qual a temperatura ambiente interna exceda a recomendada pelo fabricante para todos os dispositivos montados em rack.
- Não instale uma unidade em um rack no qual o fluxo de ar esteja comprometido. Certifique-se de que o fluxo de ar não esteja bloqueado ou reduzido em nenhum lado, na frente ou atrás de uma unidade usada para fluxo de ar na unidade.
- Você deve levar em consideração a conexão do equipamento com o circuito de fornecimento para que a sobrecarga dos circuitos não comprometa a ligação de fornecimento ou a proteção para corrente excessiva. Para fornecer a conexão de energia correta para um rack, consulte as etiquetas de classificação localizadas no equipamento no rack para determinar o requisito de energia total do circuito de fornecimento.
- *(Para gavetas deslizantes)* Não puxe ou instale nenhuma gaveta ou recurso se os suportes de estabilizador do rack não estiverem conectados ao rack. Não puxe mais de uma gaveta de uma vez. Você pode desestabilizar o rack se puxar mais de uma gaveta por vez.
- *(Para gavetas fixas)* Esta é uma gaveta fixa e não deve ser movida para a realização de um serviço, a menos que isso seja especificado pelo fabricante. A tentativa de remover a gaveta parcialmente ou completamente do rack pode desestabilizar o rack ou fazer com que ela caia do rack.

(R001 parte 2 de 2)

### CUIDADO:

A remoção dos componentes em posições superiores do gabinete do rack melhora a estabilidade durante sua relocação. Siga estas diretrizes gerais sempre que relocar um gabinete de rack cheio dentro de uma sala ou edifício:

- Reduza o peso do gabinete do rack removendo equipamentos começando de cima do gabinete. Quando possível, restaure o gabinete do rack para sua configuração original de quando ele foi recebido. Se não souber a configuração, você deverá observar as seguintes precauções:
  - Remova todos os dispositivos da posição 32U e acima.
  - Certifique-se de que os dispositivos mais pesados sejam instalados na parte inferior do gabinete do rack.
  - Certifique-se de que não haja níveis U vazios entre os dispositivos instalados no gabinete do rack abaixo do nível 32U.
- Se o gabinete do rack que você está relocando fizer parte de um conjunto de gabinetes de rack, separe-o do conjunto.
- Inspecione a rota que pretende seguir para eliminar possíveis riscos.
- Verifique se a rota escolhida pode suportar o peso do gabinete do rack carregado. Consulte a documentação fornecida com o gabinete do rack para conhecer o peso do gabinete do rack carregado.
- Verifique se todas as aberturas de porta têm pelo menos 760 x 230 mm (30 x 80 pol.).
- Certifique-se de que todos os dispositivos, prateleiras, gavetas, portas e cabos estejam seguros.
- Certifique-se de que os quatro pés de nivelamento sejam levantados para a posição mais alta.
- Certifique-se de que não haja nenhum suporte de estabilizador instalado no gabinete do rack durante a movimentação.
- Não use rampas com inclinação acima de 10 graus.
- Quando o gabinete do rack estiver no novo local, conclua as seguintes etapas:
  - Abaixar os quatro pés de nivelamento.
  - Instale os suportes de estabilizador no gabinete do rack.
  - Se você tiver removido algum dispositivo do gabinete do rack, preencha novamente o gabinete do rack da posição mais baixa para a mais alta.
- Se for necessária uma relocação de longa distância, restaure o gabinete do rack para sua configuração original de quando ele foi recebido. Empacote o gabinete do rack no pacote original ou equivalente. Abaixar os pés de nivelamento para levantar os suportes inclinados da paleta e aparafusar o gabinete do rack na paleta.

(R002)

---

## Requisitos de Ferramentas

Você vai precisar das seguintes ferramentas, hardware e cabos para instalar o kit de montagem em rack do dispositivo:

- Uma chave de fenda Phillips média
- Dois (2) parafusos de rack padrão

Você vai precisar dos seguintes cabos para conectar o dispositivo à sua rede:

- Pelo menos dois (2) cabos de rede, mas no máximo 12 para o dispositivo.

---

## Visão Geral de Instalação

O processo de instalação geral faz as seguintes suposições:

- Você desempacotou completamente o dispositivo e localizou os dois (2) cabos de energia, um (1) cabo adaptador serial USB-A para DB9-M e um (1) cabo de console serial RJ45 para DB9-F.
- Você precisará instalar os trilhos de montagem e ter o kit de montagem em rack.

Para configurar e testar completamente o dispositivo em sua rede, use os seguintes processos de alto nível:

1. Instalar o dispositivo em um rack:
  - a. Instale os trilhos no rack.
  - b. Prenda o dispositivo no rack.
  - c. Conecte o dispositivo a uma fonte AC.
  - d. Conecte o dispositivo a uma rede.
2. Fazer a configuração de firmware inicial:
  - a. Conecte o cabo serial USB à porta serial.
  - b. Inicialize o dispositivo.
  - c. Verifique a configuração de firmware inicial na WebGUI.
3. Defina a configuração de base.



---

## Capítulo 3. Instalando o Dispositivo em um Rack

Use os procedimentos nesta seção para instalar o dispositivo em um rack. Os trilhos do dispositivo são para um rack de 19 pol. (48.26 cm). O dispositivo é fornecido com um kit de trilho deslizante e um kit de suporte de transporte. O conteúdo do kit de trilho deslizante é obrigatório para a instalação do dispositivo. É possível usar o kit de suporte de transporte para transportar o gabinete do rack para outro local. Se algum dos itens listados abaixo não estiver incluído em sua remessa, entre em contato com o local da compra.

O kit de trilho deslizante inclui as seguintes peças:

- Dois (2) trilhos deslizantes
- Quatro (4) parafusos (M6) para prender os suportes no dispositivo
- Dois (2) parafusos (10-32)

Esse kit de suporte de transporte inclui as seguintes peças:

- Dois (2) suportes de transporte (esquerdo e direito)
- Quatro (4) porcas de fixação
- Quatro (4) presilhas de encaixe
- Quatro (4) parafusos (M6)

---

### Instalando Trilhos no Quadro do Rack

**Nota:** Se os trilhos deslizantes em seu kit de instalação de rack vieram com parafusos de aperto manual, remova-os antes de começar a instalar o dispositivo.

Para instalar seu dispositivo no gabinete do rack, conclua as seguintes etapas:

1. Abra as travas do trilho deslizante frontal, conforme mostrado na Figura 6 na página 16.
  - a. Observe que cada trilho deslizante é marcado com um D (direito) ou um E (esquerdo).
  - b. Selecione um dos trilhos deslizantes e empurre a guia móvel frontal **1**; em seguida, retire a trava frontal **2**.
  - c. Se um parafuso de aperto manual estiver instalado no trilho deslizante **3**, remova-o.

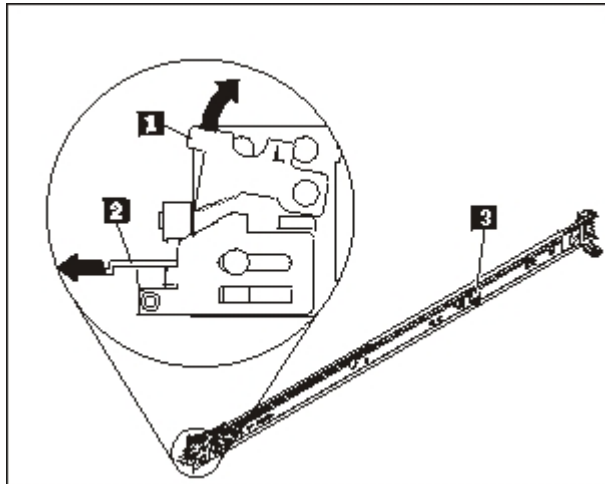


Figura 6. Visão dos Trilhos Deslizantes

2. Instale a extremidade posterior dos trilhos deslizantes conforme mostrado na Figura 7:
  - a. Na frente do rack, alinhe os três pinos na parte posterior do trilho deslizante com os três orifícios no U selecionado na parte posterior do rack.
  - b. Empurre os trilhos para que os pinos entrem nos orifícios **1** e trave-os na posição **2**.

**Notas:**

- 1) Quando instalar um dispositivo 2U, certifique-se de instalar os trilhos deslizantes na parte inferior da área 2U do rack.

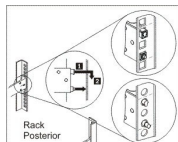


Figura 7. Instalando a Extremidade Posterior dos Trilhos Deslizantes

3. Instale a extremidade frontal dos trilhos deslizantes, conforme mostrado na Figura 8.
  - a. Puxe o trilho deslizante para a frente e insira os dois pinos **1** na frente do trilho nos dois orifícios inferiores no U na frente do rack.
  - b. Solte o trilho para encaixá-lo no lugar. Empurre completamente a trava frontal **2**.
  - c. Repita da etapa 1 a 3 para instalar o outro trilho no rack. Certifique-se de que cada trava frontal esteja totalmente encaixada.

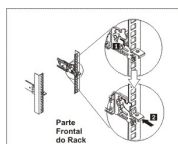


Figura 8. Instalando a Extremidade Frontal dos Trilhos Deslizantes

4. Prenda os trilhos deslizantes do dispositivo no rack, conforme mostrado na Figura 9:
  - a. Instale um parafuso 10-32 na parte posterior do trilho deslizante direito.
  - b. Instale um parafuso 10-32 na parte posterior do trilho deslizante esquerdo.

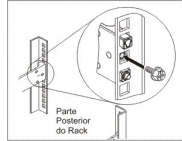


Figura 9. Prendendo o Dispositivo nos Trilhos Deslizantes no Rack

## Instalando o Dispositivo nos Trilhos Deslizantes

### CUIDADO:

O peso desta peça ou unidade está entre 18 e 32 kg (39.7 e 70.5 lb.). São necessárias duas pessoas para levantar essa peça ou unidade de maneira segura. (C009)



Para instalar o dispositivo nos trilhos deslizantes, conclua as seguintes etapas conforme mostrado na Figura 10.

1. Puxe o trilho deslizante para a frente e insira os dois pinos **1** na frente do trilho nos dois orifícios inferiores no U na frente do rack.
2. São necessárias duas pessoas para levantar com segurança o dispositivo **2** e incliná-lo sobre os trilhos deslizantes para que as cabeças dos pregos posteriores **3** no dispositivo se alinhem com os slots posteriores **4** nos trilhos deslizantes.
3. Deslize o dispositivo para baixo até que as cabeças dos pregos posteriores entrem nos slots posteriores; em seguida, abaixe lentamente a parte frontal do dispositivo **5** até que as cabeças dos outros pregos entrem nos outros slots nos trilhos deslizantes.
4. Certifique-se de que a trava frontal **6** deslize sobre as cabeças dos pregos.

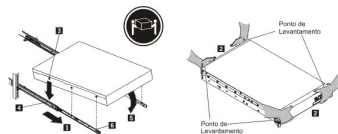


Figura 10. Prendendo o Dispositivo no Rack

5. Se o dispositivo for travado no lugar, deslize o dispositivo em sua direção para que você possa conectar os suportes com os parafusos fixos.
6. Deslize o dispositivo no rack, conforme mostrado na Figura 11 na página 18.

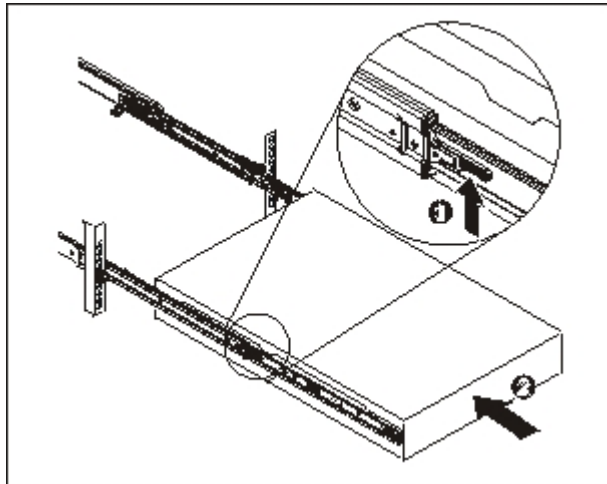


Figura 11. Deslizando o Dispositivo no Rack

---

## Conectando o Dispositivo a uma Fonte de Alimentação AC

Use os cabos de energia fornecidos para conectar ambos os módulos de fonte de alimentação a uma fonte de alimentação AC. Você deve se conectar a cada módulo de fonte de alimentação. Caso contrário, o módulo desconectado é considerado em um estado de falha. Ambas as fontes de alimentação devem ser conectadas para evitar uma diferença de voltagem de aterramento entre as duas fontes de alimentação.

---

## Conectando o Dispositivo à Rede

Use cabos Ethernet ou transceptores (não fornecidos) para conectar o dispositivo aos dispositivos de rede vizinhos (links parceiros), como comutadores ou balanceadores de carga.

**Atenção:** Não conecte ao telefone ou outros circuitos de telecomunicação.

Não use um cabo de fibra óptica com mais de 100 metros. Os cabos para módulos small-form factor pluggable (SFP+) podem ter mais de 100 metros. Consulte a documentação do produto para obter informações detalhadas sobre módulos SFP+.

A porta Ethernet do dispositivo deve ser conectada a um link parceiro compatível, de preferência configurada para modo e velocidade de conexão com negociação automática (half duplex ou full duplex). Dependendo do modo e da velocidade de conexão estática ou negociada, certifique-se de que o cabo esteja em conformidade com os seguintes requisitos:

**Conexão 10BASE-T (10 Mbps)**

Dois pares de fios Categoria 3 ou melhor.

**Conexão 100BASE-TX (100 Mbps)**

Dois pares de fios Categoria 5 ou melhor.

**Conexão 1000BASE-T (1 Gbps)**

Quatro pares de fios Categoria 5 ou melhor.

**Conexão 10GBASE (10 Gbps)**

- **Módulos SFP+ de curto alcance (300 metros) com conector LC (fibra laranja multimodo)**
  - Especificações de interface óptica por IEEE 802.3ae 10GBASE-SR
  - Especificações mecânicas por SFF Committee SFF 8432 Improved Pluggable Formfactor IPF
  - Requisitos para proteção ocular Classe 1 do IEC 60825-1 / CDRH
- **Módulos SFP+ de longo alcance com conector LC (fibra amarela monomodo)**
  - Especificações de interface óptica por IEEE 802.3ae 10GBASE-LR
  - Interface de conector óptico LC Duplex em conformidade com ANSI TIA/EA 604-10 (FOCIS 10A)
  - Requisitos para proteção ocular Classe 1 do IEC 60825-1 / CDRH
- **Cabos twinaxiais de conexão direta de cobre SFP+**



---

## Capítulo 4. Fazendo a Configuração de Firmware Inicial

Use os procedimentos nesta seção para executar a configuração de firmware base inicial. Essa configuração é a configuração mínima para você incluir um dispositivo IBM Workload Deployer em seu ambiente.

---

### Requisitos de Configuração

Antes de começar a configuração de firmware inicial, você deve se certificar de ter o seguinte hardware e software disponíveis e ter documentado as seguintes informações.

### Requisitos de Informações

Colete os seguintes dados para definir a configuração de base do Dispositivo IBM Workload Deployer:

- O endereço IP e a máscara de sub-rede para a interface Ethernet para o acesso de gerenciamento do dispositivo.
- O endereço IP dos gateways padrão que suportam as sub-redes para as interfaces Ethernet.
- O endereço IP do servidor do Sistema de Nomes de Domínio (DNS). Certifique-se de que o servidor DNS esteja configurado para consultas de avanço e reversas.
- Os parâmetros de comunicação para a interface serial: 9600.8.n.1, que é 9600 bauds, 8 bits de dados, sem bits de paridade e 1 bit de parada.
- Informações do servidor de correio para configurar notificações por e-mail.
- Informações do servidor Network Time Protocol (NTP) para ativar o funcionamento das células do IBM WebSphere Application Server.
- (Opcional) Os endereços IP e a máscara de sub-rede para interfaces Ethernet para acesso ao serviço de dispositivo, por exemplo, ETH0, ETH1 e ETH2.

**Boa Prática::** Para todas as funções de gerenciamento em toda a rede e em todo o sistema, use a interface Ethernet de MGMT em uma sub-rede dedicada. A sub-rede dedicada lida com o tráfego de rede para gerenciamento da Web usando as funções de GUI da Web.

Para manipular o tráfego de dados para e de vários hypervisors, use as interfaces Ethernet restantes.

### Tipos de Hypervisors

Os tipos de hypervisor a seguir podem ser usados com Workload Deployer:

- Servidor IBM PowerVM com IBM Systems Director e VMControl  
Para obter mais informações sobre os hypervisors IBM PowerVM, consulte: [http://publib.boulder.ibm.com/eserver/roadmap\\_powervm.html](http://publib.boulder.ibm.com/eserver/roadmap_powervm.html).
- IBM z/VM com Directory Maintenance Facility (DirMaint) ativado.  
Para obter mais informações sobre hypervisors z/VM, consulte: <http://www.vm.ibm.com/library/>.
- VMware ESX

Para obter mais informações sobre hypervisors VMware, consulte:  
<http://www.vmware.com/support/pubs/>.

Para obter informações sobre as versões desses produtos suportadas pelo Workload Deployer e informações de configuração adicionais, consulte Centro de informações do IBM Workload Deployer.

Os seguintes gerenciadores podem ser usados com o Workload Deployer:

- IBM Systems Director VMControl para hypervisors PowerVM
- VMware Virtual Center para hypervisors VMware

## Requisitos de Nuvem

Sua configuração de nuvem requer os seguintes recursos:

- Servidores com um hypervisor instalado
- Armazenamento de rede de área de armazenamento (SAN) ou local
- Um conjunto de endereços IP disponíveis que podem ser designados a sistemas virtuais
- Intervalos de endereços IP para suportar o número de máquinas virtuais simultâneas a serem implementadas
- Credenciais para os hypervisors PowerVM, z/VM ou VMware ESX para serem usados na nuvem

## Requisitos de Configuração de Hardware

Para executar a configuração inicial, você deve usar uma conexão serial. Deve haver uma conexão serial entre um terminal ASCII ou um PC executando um software de emulação de terminal na porta serial no dispositivo. Para fazer a conexão serial, use o cabo de modem nulo serial RJ45 para DB-9.

**Nota:** Se o terminal ou o PC não estiver equipado com uma porta serial, use um cabo conversor de USB para serial.

Um espaço de armazenamento, em um local diferente do dispositivo, para criar um backup. Um backup pode ter um tamanho grande, dependendo do conteúdo. A seguinte configuração mínima de hardware é necessária:

- Pelo menos 4 processadores/sistemas principais
- Pelo menos 16 GB de RAM
- Pelo menos 147 GB de armazenamento

Para otimizar seu ambiente do Dispositivo IBM Workload Deployer, a seguinte configuração de hardware é necessária:

- 16 sistemas principais
- Pelo menos 64 GB de RAM
- Armazenamento SAN, por exemplo, IBM System Storage DS4000

## Considerações de Senhas para Conta Administrativa

A primeira vez que você iniciar o Dispositivo Workload Deployer é diferente de qualquer reinício subsequente. Em reinicializações subsequentes a partir de uma conexão serial, não é solicitado que você aceite o contrato de licença ou altere a senha para a conta CBADMIN. Entretanto, você será solicitado a efetuar login com uma conta local. O ID e a senha configurados são necessários para efetuar login em reinícios subsequentes.



**Nota:** Se você perder o ID administrativo e a senha sem uma forma de recuperá-los, o dispositivo deverá ser retornado para a IBM para reconstrução. O processo de reconstrução apaga todos os dados no dispositivo.

Salve o ID do usuário e a senha. Coloque-os em um local seguro após configurá-los.

Configure seu servidor Simple Mail Transfer Protocol (SMTP) e forneça um endereço de e-mail. Se você não alterou o ID de usuário, será possível configurar seu servidor SMTP e fornecer um endereço de e-mail para o usuário administrativo, CBADMIN. Se a senha for perdida, ela poderá ser enviada para o endereço de e-mail fornecido.

Ative uma reconfiguração de senha a partir do console serial. Dependendo de seus requisitos de segurança, é possível usar a opção Permitir reconfiguração de senha a partir do console serial. Usando essa opção, sua senha pode ser reconfigurada para a reconfiguração padrão original de fábrica, cbadmin. A opção de reconfiguração de senha fornece uma medida de segurança. Ela impede que qualquer um reconfigure a senha remotamente, mas ainda fornece acesso ao dispositivo se você esquecer a senha.

Se outro usuário puder efetuar login e tiver a permissão de acesso apropriada, ele poderá efetuar login e reconfigurar a senha para a conta cbadmin.

## Considerações para o Computador de Intrusão

**Nota:** Não tente abrir o chassi do dispositivo.

Há um computador de detecção de intrusão no chassi que é monitorado continuamente. Se o computador for acionado, o dispositivo não será iniciado. O dispositivo deve ser enviado de volta para a IBM para nova manufatura antes de poder ser iniciado novamente. O design do dispositivo garante que você possa acessar os itens substituíveis de trás do dispositivo sem abrir o case.

---

## Conectando o Cabo Serial ao Dispositivo

Para fazer a conexão serial:

1. Use o cabo de modem nulo serial RJ45 (ISO 8877) para DB-9 (também conhecido como DE-9 ou EIA/TIA-562) fornecido com o dispositivo para se conectar a partir de um terminal ASCII <sup>2</sup> ou para se conectar a partir de um PC que está executando software de emulação de terminal para o dispositivo.
2. Certifique-se de que o terminal ou o PC esteja configurado para operação em 9600 8N1 padrão e nenhum controle de fluxo. 8N1 é uma notação para configuração serial em modo assíncrono, em que há oito (8) bits de dados, nenhum (N) bit de paridade e um (1) bit de parada.

---

## Inicializando o Dispositivo

Para inicializar o dispositivo:

---

2. Um dispositivo simples que transmite (entradas) e recebe (saídas) dados ASCII.

1. Pressione o botão liga/desliga localizado no painel frontal para ligar o dispositivo. O LED de energia verde é iluminado e os ventiladores mudam a velocidade conforme o console serial é exibido.  
Aguarde alguns segundos até o dispositivo ser inicializado.
2. Siga os prompts do assistente para configurar a senha para o ID administrativo, aceite os contratos de licença e configure as portas Ethernet, incluindo as seguintes informações:
  - endereço IP
  - Máscara de sub-rede no formato Classless Inter-Domain Routing (CIDR)
  - Gateway padrão
3. Reinicie manualmente seu dispositivo inserindo o seguinte comando: `device restart`.
4. Atualize o firmware do dispositivo para a versão mais recente. Consulte as informações sobre a atualização do firmware no Centro de informações do IBM Workload Deployer.

---

## Verificando a Configuração

Em um navegador da Web, verifique a configuração na interface com o usuário. Para obter mais informações sobre navegadores da Web suportados, consulte “Requisitos do Cliente Administrativo”.

Para acessar a interface com o usuário da Web a partir de um navegador, use o seguinte procedimento:

1. A partir de um PC conectado à rede, abra o seu navegador da Web.
2. Na barra de endereços, insira a URL definida durante a inicialização do dispositivo. Esse é o nome do host para a interface Ethernet, por exemplo: `https://myDeployer.ibm.com`. Use o Hyper Text Transfer Protocol seguro, que é `https`, e não `http`.
3. Efetue logon no dispositivo com a conta local `CBADMIN` e a senha. A senha inserida estará em texto não criptografado, portanto ela não será exibida.
4. Clique em **Login**. Se a página de abertura for exibida, a autenticação da conta `CBADMIN` local foi bem-sucedida. Se a página de abertura não for exibida, pode ter havido algum problema com sua configuração.

---

## Requisitos do Cliente Administrativo

É possível administrar o Workload Deployer com um dos seguintes clientes administrativos:

### Interface da linha de comandos

É possível usar esta ferramenta nos sistemas operacionais Windows ou Linux. Faça o download e configure a ferramenta da interface de linha de comandos.

### Interface com o usuário da Web

Use um dos seguintes navegadores:

- Mozilla Firefox, versão 3.5 ou 3.6
- Microsoft Internet Explorer, versão 7 ou 8

---

## Capítulo 5. Diagnosticando seu Dispositivo

Antes de fazer manutenção neste produto, leia as informações de segurança em “Segurança” na página v.

---

### Entendendo os LEDs

Estes são os LEDs nas partes frontal e posterior do dispositivo para ajudar você a diagnosticar possíveis problemas. Os seguintes LEDs estão incluídos nas partes frontal e posterior do dispositivo.

#### LEDs de Painel Frontal

Figura 12 mostra os LEDs na frente do dispositivo:

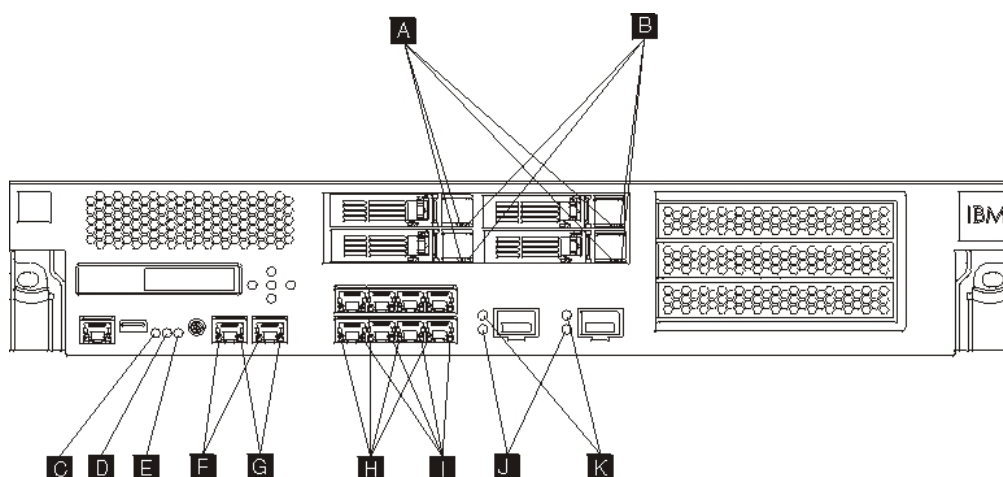


Figura 12. LEDs na Frente do Dispositivo

A frente do dispositivo possui os seguintes LEDs:

- A Se o LED verde estiver aceso, ele indica que o disco rígido está ativo.
- B Se o LED âmbar estiver aceso, ele indica falha do disco rígido.
- C Se o LED de falha estiver âmbar, o dispositivo detectou uma condição de erro crítica. O LED de falha é ativado pelo firmware, e não é iluminado quando desativado pelo firmware. Para obter mais informações sobre como controlar esse LED, consulte “LEDs” na página 4.
- D O LED de localização azul é aceso quando um administrador está tentando localizar e identificar um determinado dispositivo no rack. O LED de localização é ativado pelo firmware e é desligado quando desativado por ele. Para obter mais informações sobre como controlar esse LED, consulte “LEDs” na página 4.
- E O LED de energia indica o status da fonte de alimentação para o dispositivo.
  - Se o LED de energia verde estiver iluminado, o dispositivo está ativado e totalmente funcional.
  - Se o LED não estiver iluminado, o dispositivo foi desligado.

- F O LED de velocidade para a interface Ethernet MGT0 e MGT1 indica a velocidade da conexão.
  - Se o LED estiver iluminado em verde, a velocidade da conexão é de de 1 Gbps.
  - Se o LED estiver iluminado em âmbar, a velocidade da conexão é de 10 ou 100 Mbps.
- G O LED de atividade para as conexões Ethernet MGT0 e MGT1 indica que o tráfego está passando pela interface.
  - Se o LED verde estiver iluminado, a porta Ethernet está se conectando à interface.
  - Se o LED verde estiver iluminado e piscando, a porta Ethernet está ativa.
- H Os LEDs no módulo Ethernet de 8 portas indicam a velocidade da conexão.
  - Se esses LEDs estiverem iluminados em verde, a velocidade da conexão é de 1 Gbps.
  - Se esses LEDs estiverem iluminados em âmbar, a velocidade da conexão é de 100 Mbps.
- I Os LEDs no módulo Ethernet de 8 portas especificam a atividade da porta.
  - Se esses LEDs estiverem iluminados, a porta Ethernet está se conectando à interface.
  - Se esses LEDs estiverem iluminados e piscando, a interface está ativa.
- J Se o LED verde no módulo SFP+ de 10 Gb estiver iluminado, a porta Ethernet está ativa e se conectando à interface.
- K Os LEDs no módulo SFP+ de 10 Gb indicam a velocidade da porta.
  - Se esses LEDs estiverem iluminados em verde, a velocidade da conexão é de 10 Gbps.
  - Se esses LEDs estiverem iluminados em âmbar, a velocidade da conexão é de 1 Gbps.

## Painel Posterior

Figura 13 mostra os LEDs na parte posterior do dispositivo.

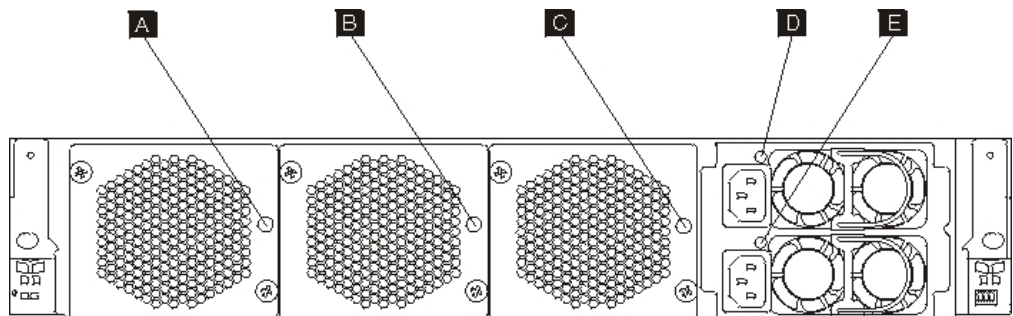


Figura 13. LEDs Atrás do Dispositivo

A parte posterior do dispositivo tem os seguintes LEDs:

### A, B e C

Os LEDs do módulo de ventilador indicam os seguintes status:

- Se o LED âmbar estiver aceso, há um problema com o módulo de ventilador.

- Se o LED âmbar não estiver aceso, os ventiladores estão funcionando normalmente.
- D e E** Os LEDs de módulo de fonte de alimentação indicam os seguintes status:
- Se o LED de energia âmbar estiver aceso, a fonte de alimentação tem um erro.
  - Se o LED de energia verde estiver aceso, a fonte de alimentação está funcionando conforme esperado.

---

## Visualizando Provedores de Status para Sensores

O Dispositivo Workload Deployer fornece os seguintes provedores de status de sensores:

### Status da bateria

Fornecer informações sobre as baterias. Na linha de comandos, insira **status battery**.

### Status de uso da CPU

Mostra o uso médio de CPU em alguns intervalos. Na linha de comandos, insira **status cpu-usage**.

### Sensores de velocidade do ventilador

Fornecer a velocidade medida em revolutions per minute (RPM) para cada um dos ventiladores em cada módulo de ventilador.

Na linha de comandos, insira **status fan**.

### Status da unidade flash

Mostra os sensores de status da unidade flash.

Na linha de comandos, insira **status flash**.

### Status de memória

Mostra o uso de memória. Na linha de comandos, insira **status memory**.

### Status de rede

Mostra a interface de rede (mostra tudo por padrão). Na linha de comandos, insira **status netif**.

### Status de intrusão

Fornecer valores verdadeiros para o comutador de intrusão. Na linha de comandos, insira **status intrusion**.

### Status de backup da bateria do RAID

Monitora a unidade de backup da bateria no controlador RAID.

Na linha de comandos, insira **status raidphystatus**.

### Sensor de temperatura

Mostra a temperatura do dispositivo.

Na linha de comandos, insira **status temperature**.

### Status de tempo de atividade

Mostra o tempo de atividade do dispositivo.

Na linha de comandos, insira **status uptime**.

### Sensores de voltagem

Fornecer a voltagem medida para os componentes internos.

Na linha de comandos, insira **status voltage**.

### **Sensores de volume**

mostra o status do volume de armazenamento.

Na linha de comandos, insira **status volume**.

---

## Capítulo 6. Resolução de Problemas do Dispositivo

Resolução de problemas é uma abordagem sistemática para a resolução de um problema. O objetivo da resolução de problemas é determinar porque alguma coisa não funciona como esperado e explicar como resolver o problema. Para começar a resolver problemas de hardware com o dispositivo, use o procedimento em “Resolução de Problemas de Fluxo de Trabalho”. Esse procedimento o conduz pela tarefa de resolução de problemas apropriada.

---

### Resolução de Problemas de Fluxo de Trabalho

Para ajudá-lo a solucionar problemas e determinar se é necessário contatar o Suporte IBM em busca de assistência ou para solicitar uma peça de substituição, use o fluxo de trabalho a seguir:

1. Você recebeu um evento crítico por meio de notificação SNMP ou SMTP?

Para obter informações sobre como criar destinos de log para notificação, consulte o tópico de gerenciamento de logs no centro de informações.

**Sim** Prossiga para a etapa 3.

**Não** Prossiga para a etapa 2.

2. O arquivo contém uma mensagem crítica?

Para obter informações sobre como visualizar logs, consulte o tópico de visualização de logs no centro de informações.

**Sim** Prossiga para a etapa 3.

**Não** Prossiga para a etapa 4 na página 30.

3. O evento crítico ou a mensagem de log crítica identifica a peça que está falhando ou que falhou?

**Sim** Continue solucionando problemas para determinar se você precisa de uma peça de substituição:

- Se for um módulo de ventilador, consulte “Resolução de Problemas de Módulos de Ventilador” na página 30.
- Se for um módulo de fonte de alimentação, consulte “Resolução de Problemas do Módulo de Fonte de Alimentação” na página 30.
- Se for um módulo de unidade de disco rígido, consulte “Resolução de Problemas do Módulo de Unidade de Disco Rígido” na página 31.
- Se for uma das FRUs, entre em contato com o Suporte IBM.

**Não** Prossiga para a etapa 4 na página 30.

4. O LED de falha está iluminado na frente do dispositivo?

**Sim** Continue com a etapa 5.

**Não** Consulte o “Resolução de Problemas do Dispositivo” na página 31.

5. Os LEDs estão acesos para algum módulo?

**Sim**

Se for um módulo de ventilador, consulte “Resolução de Problemas de Módulos de Ventilador”.

Se for um módulo de fonte de alimentação, consulte “Resolução de Problemas do Módulo de Fonte de Alimentação”.

Se for um módulo de unidade de disco rígido, consulte “Resolução de Problemas do Módulo de Unidade de Disco Rígido” na página 31.

**Não** Consulte o “Resolução de Problemas do Dispositivo” na página 31.

---

## Resolução de Problemas de Peças CRU

Use os seguintes procedimentos para solucionar problemas de uma peça CRU:

- “Resolução de Problemas de Módulos de Ventilador”
- “Resolução de Problemas do Módulo de Fonte de Alimentação”
- “Resolução de Problemas do Módulo de Unidade de Disco Rígido” na página 31

Se houver um problema com uma FRU, entre em contato com o Suporte IBM.

## Resolução de Problemas de Módulos de Ventilador

Para solucionar problemas de módulos de ventilador, use o comando **status fan5**.

- Se a saída mostrar que todos os ventiladores estão em execução a 0 RPM, o módulo de ventilador não está instalado corretamente no dispositivo.
- Se a saída mostrar que pelo menos um ventilador está em execução a menos de 2000 RPM, entre em contato com o Suporte IBM.

**Nota:** Desligue o dispositivo assim que possível para evitar superaquecimento. Os ventiladores restantes podem não conseguir manter a temperatura ambiente adequada.

Se o módulo não estiver instalado corretamente, geralmente ele não está travado no lugar. Para garantir que ele esteja instalado, use as etapas apropriadas em “Substituindo um Módulo de Ventilador” na página 40 para remover e reinserir o módulo.

Se você achar que o módulo precisa ser substituído, entre em contato com o Suporte IBM. Para obter mais informações sobre como contatar o Suporte IBM e sobre quais informações você precisa reunir antes de contatar o Suporte IBM, consulte “Obtendo Ajuda e Assistência Técnica” na página 55.

## Resolução de Problemas do Módulo de Fonte de Alimentação

Para solucionar problemas da fonte de alimentação, use o comando **show other-sensors**.

- Se o LED de energia verde estiver aceso, a fonte de alimentação está funcionando conforme esperado.



- Se o LED estiver iluminado em âmbar, o módulo de fonte de alimentação pode precisar de substituição.

**Nota:** Remova o cabo de energia do módulo de fonte de alimentação. O dispositivo pode operar com um único módulo de fonte de alimentação.

Se o módulo não estiver instalado corretamente, geralmente ele não está travado no lugar. Para garantir que ele esteja instalado, use as etapas apropriadas em “Substituindo um Módulo de Fonte de Alimentação” na página 42 para remover e reinserir o módulo.

Se o módulo não tiver energia AC, certifique-se de que os cabos de energia estejam conectados corretamente à fonte de alimentação e a uma tomada de energia AC funcional.

Se você achar que o módulo precisa ser substituído, entre em contato com o Suporte IBM. Para obter mais informações sobre como contatar o Suporte IBM e sobre quais informações você precisa reunir antes de contatar o Suporte IBM, consulte “Obtendo Ajuda e Assistência Técnica” na página 55.

## Resolução de Problemas do Módulo de Unidade de Disco Rígido

Para solucionar problemas do módulo de unidade de disco rígido, use o comando **status raidphystatus**.

Entre em contato com o Suporte IBM para substituir seu módulo de unidade de disco rígido. Para obter mais informações sobre como contatar o Suporte IBM e sobre quais informações você precisa reunir antes de contatar o Suporte IBM, consulte “Obtendo Ajuda e Assistência Técnica” na página 55.

---

## Resolução de Problemas do Dispositivo

Use o seguinte procedimento para solucionar problemas do dispositivo:

1. Desligue o dispositivo pressionando o botão liga/desliga. Antes de continuar, verifique se o LED de energia não está iluminado.
2. Use o cabo de modem nulo RJ45 para DB-9 para conectar a um terminal ou PC ao conector de console do dispositivo.
3. Certifique-se de que o terminal ou o PC esteja configurado para operação em 9600 8N1 padrão e nenhum controle de fluxo. 8N1 é uma notação para configuração serial em modo assíncrono, em que há oito (8) bits de dados, nenhum (N) bit de paridade e um (1) bit de parada.
4. Ligue o dispositivo pressionando o botão liga/desliga localizado na frente do dispositivo.  
Você deve ouvir os ventiladores mudando de velocidade conforme a tela é exibida.
5. Aguarde alguns minutos até o dispositivo ser inicializado.
6. Se o dispositivo demonstrar algum dos seguintes sintomas, entre em contato com o Suporte IBM:
  - A tela não exibe uma tela de inicialização.
  - O dispositivo é inicializado no modo “Fail Safe”.
  - O dispositivo não é inicializado.

Para obter mais informações sobre como contatar o Suporte IBM e sobre quais informações você precisa reunir antes de contatar o Suporte IBM, consulte “Obtendo Ajuda e Assistência Técnica” na página 55.

---

## Capítulo 7. Removendo ou Substituindo o Dispositivo ou Peças

O dispositivo inclui os seguintes tipos de peças de substituição:

### Unidade Substituível pelo Cliente da Camada 1 (CRU)

A substituição da CRU da Camada 1 é sua responsabilidade. Se um representante IBM instalar uma CRU da Camada 1 mediante sua solicitação, será cobrada a instalação.

### Field Replaceable Unit (FRU)

FRUs devem ser instaladas apenas por técnicos de serviço treinados.

Para obter informações sobre como obter serviço ou assistência, consulte “Obtendo Ajuda e Assistência Técnica” na página 55.

---

## Diretrizes de Instalação

Antes de remover ou substituir um componente, leia as seguintes informações:

- Leia “Manipulando Dispositivos Sensíveis à Estática” e “Segurança” na página v para obter ajuda sobre como trabalhar com segurança.
- Observe a manutenção da área na qual você está trabalhando. Coloque as peças removidas em um local seguro.
- Você não precisa desconectar o dispositivo da fonte de alimentação para instalar ou substituir nenhum módulo hot swap.
- Certifique-se de ter um número adequado de tomadas corretamente aterradas para o dispositivo.
- Tenha uma chave de fenda Phillips média disponível.
- A cor laranja em um componente significa que ele é passível de hot swap. É possível remover ou instalar o componente enquanto o dispositivo está em execução. A cor laranja também pode indicar pontos de contato nos componentes hot swap. Consulte as instruções sobre como remover ou instalar um componente hot swap específico para os procedimentos adicionais que você pode precisar executar antes de remover ou instalar o componente.
- A cor azul em um componente indica pontos de contato, em que é possível prender o componente para removê-lo do / instalar no dispositivo, abrir uma trava, entre outras coisas.

## Manipulando Dispositivos Sensíveis à Estática

Leia as diretrizes a seguir antes de manipular os dispositivos sensíveis à estática.

**Atenção:** A eletricidade estática pode danificar o chassi e outros dispositivos eletrônicos. Para evitar danos, mantenha os dispositivos sensíveis à estática em suas embalagens protetoras até estar pronto para instalá-los.

Para reduzir a possibilidade de descarga eletrostática, observe as seguintes precauções:

- Limite seus movimentos. Os movimentos podem aumentar a eletricidade estática ao seu redor.
- O uso de um sistema de aterramento é recomendado. Por exemplo, vista uma pulseira de descarga eletrostática, se houver uma disponível.

- Manuseie o dispositivo cuidadosamente, segurando-o pelas bordas ou pelo quadro.
- Não encoste em juntas de solda, pinos ou circuitos expostos.
- Não deixe o dispositivo em locais em que outras pessoas possam tocá-lo ou danificá-lo.
- Embora o dispositivo ainda esteja na embalagem antiestática, encoste-o em alguma peça de metal não pintada do chassi ou rack por pelo menos 2 segundos. Isso drena a eletricidade estática do pacote e do seu corpo.
- Remova o dispositivo do pacote e instale-o imediatamente, sem depositá-lo em nenhum lugar. Se for necessário depositar o dispositivo em algum lugar, coloque-o novamente em sua embalagem antiestática.
- Tome muito cuidado ao manusear dispositivos durante baixas temperaturas. O calor reduz a umidade interna e aumenta a eletricidade estática.

## Devolvendo um Dispositivo ou Peça

Se você receber instruções para devolver um dispositivo ou componente, siga todas as instruções na embalagem e use todo o material de embalagem fornecido para remessa.

**Nota:** Você pode ser cobrado pelo dispositivo ou peça de substituição se a IBM não receber o dispositivo ou peça com defeito em um intervalo de tempo razoável.

---

## Listagem de Peças de Tipos de Modelos

Tabela 5 lista os números de peça para modelos Tipo 7199 de substituição e suas descrições correspondentes.

*Tabela 5. Números de Peça*

Tipo de modelo	Descrição	Número de peça
42X	XI52: 2U	97Y0429
62X	XB62: 2U	97Y0426

---

## Listagem de Peças

O dispositivo inclui peças substituíveis CRU da Camada 1 e peças FRU.

Para obter informações sobre como obter serviço ou assistência, consulte “Obtendo Ajuda e Assistência Técnica” na página 55.

## Listagem de Peças CRU

Os módulos Ethernet, módulos de unidade de disco rígido, módulos de ventilador e módulos de fonte de alimentação são peças CRU. A Figura 14 na página 35 mostra as peças CRU nas partes frontal e posterior do dispositivo Tipo 7199.

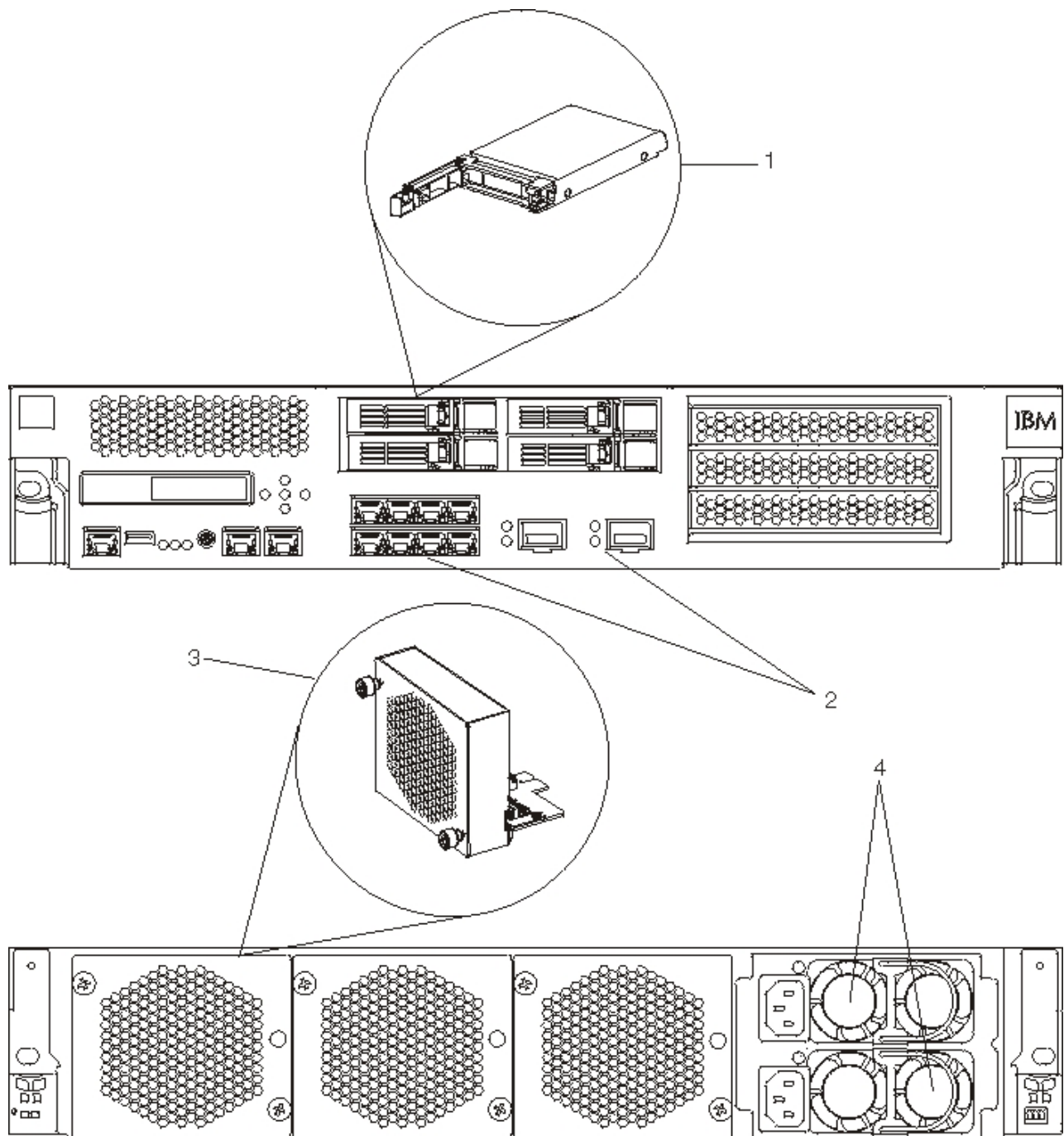


Figura 14. Números de Peças CRU 7199

Tabela 6 lista os números de peça e suas descrições correspondentes.

Tabela 6. Números de Peça

Índice	Descrição	Número de peça CRU da Camada 1
1	Módulos de unidade de disco rígido	46N5587
2	Módulo Ethernet com oito portas e conector de 1 gigabit	97Y0446
2	Módulo Ethernet com duas portas e conector de 10 gigabits	97Y0444

Tabela 6. Números de Peça (continuação)

Índice	Descrição	Número de peça CRU da Camada 1
3	Módulo de ventilador	46N5599
4	Módulo de fonte de alimentação, 720 watts	97Y0440
	Cabo do console serial	46N5656
	Transceptor SFP+ SR	46N5592
	Transceptor SFP+ LR	46N5593
	Kit de montagem de rack	9740415

## Listagem de Peças FRU

Tabela 7 lista as FRUs que estão incluídas nos dispositivos. Essas FRUs devem ser substituídas por um técnico de serviço treinado.

Tabela 7. Números de Peça FRU

Descrição	Número de peça
Baterias: CMOS e RAID BBU	46N5595
Placa aceleradora criptográfica	97Y0443
Controlador RAID	97Y0447

## Cabos de Energia

Quando você recebe seu dispositivo, a caixa de papelão de remessa contém cabos de energia específicos do país. Nos Estados Unidos, você pode precisar comprar cabos de energia opcionais para o rack e núcleo de ferrita, se necessário, para a montagem em rack.

Para manter contatos de garantia ou serviço, você deve usar peças IBM para cabos de energia, cabos do rack e núcleos de ferrita.

Tabela 8. Cabos e Cabos de Energia

País	Número de peça CRU da Camada 1	Descrição
Argentina	39M5068	2.8m, 10A/250V, C13 para IRAM 2073
Austrália / Nova Zelândia	39M5102	2.8m, 10A/250V, C13 para AS/NZ 3112
Brasil	39M5233	2.8m, 10A/125V, C13 para IEC 320
Chile	39M5165	2.8m, 220 - 240V
China	39M5206	2.8m, 10A/250V, C13 para gigabit 2099.1
Dinamarca	39M5130	2.8m, 10A/250V, C13 para DK2-5a
Europa	39M5123	2.8m, 10A/250V, C13 para IEC 309 Tipo 2P+Gnd
	39M5179	2.8m, 10A/250V, C13 para IEC 320 Inline
Índia	39M5226	2.8m, 10A/250V, C13 (2P +Gnd)
Israel	39M5172	2.8m, 10A/250V, C13 para SI 32

Tabela 8. Cabos e Cabos de Energia (continuação)

País	Número de peça CRU da Camada 1	Descrição
Itália	39M5165	2.8m, 220 - 240V
Japão	39M5199	2.8m, 12A/100V, C13 para JIS C-8303
Coréia	39M5219	2.8m, 12A/250V, C13 para KETI
África do Sul	39M5144	2.8m, 10A/250V, C13 para SABS 164
Suíça	39M5158	2.8m, 10A/250V, C13 para SEV 1011-S24507
Taiwan	39M5247	2.8m, 10A/125V, C13 para CNS 10917-3
Reino Unido	39M5151	2.8m, 10A/250V, C13 para BS 1363/A
Estados Unidos	39M5081	2.8m, 10A/250V, C13 para NEMA 6-15P
	39M5377	2.8m, 10A/100-250V, C13 para IEC 320-C14 Rack Power Cable <sup>1</sup>

<sup>1</sup> Você deve comprar um núcleo de ferrita. O número de peça IBM para o núcleo de ferrita é 46M0349.

Conecte o núcleo de ferrita a cada cabo de energia do rack para o dispositivo. Conecte o núcleo de ferrita a 10 cm da extremidade C13 do cabo. A extremidade C13 do cabo é conectada ao dispositivo. Veja os cabos de energia enviados com o dispositivo como exemplo. Portanto, cada dispositivo precisa de dois cabos de energia do rack e dois núcleos de ferrita.

---

## Desligando o Dispositivo

### PERIGO

Ao trabalhar no ou ao redor do sistema, observe as seguintes precauções:

A voltagem elétrica e a corrente de energia, telefone e cabos de comunicação são perigosas. Para evitar riscos de choque elétrico:

- Conecte energia a essa unidade somente com o cabo de energia fornecido pela IBM. Não use o cabo de energia fornecido pela IBM para nenhum outro produto.
- Não abra ou faça manutenção em nenhum conjunto de fonte de alimentação.
- Não conecte ou desconecte nenhum cabo ou faça instalação, manutenção ou reconfiguração desse produto durante uma tempestade elétrica.
- O produto pode estar equipado com diversos cabos de energia. Para remover todas as voltagens perigosas, desconecte todos os cabos de energia.
- Conecte todos os cabos de energia a uma tomada corretamente instalada e aterrada. Certifique-se de que a tomada forneça a voltagem adequada e a rotação de fase de acordo com a placa de classificação do sistema.
- Conecte quaisquer equipamentos que serão conectados a esse produto às tomadas instaladas corretamente.
- Quando possível, use apenas uma mão para conectar ou desconectar cabos de sinal.
- Nunca ligue nenhum equipamento quando houver evidência de fogo, água ou dano estrutural.
- Desconecte os cabos de energia, sistemas de telecomunicações, redes e modems conectados antes de abrir as tampas dos dispositivos, a menos que receba instruções diferentes nos procedimentos de instalação e de configuração.
- Conecte e desconecte os cabos conforme descrito nos seguintes procedimentos ao instalar, mover ou abrir tampas deste produto ou dispositivos conectados.

Para desconectar:

1. Desligue tudo (a menos que receba instruções contrárias).
2. Remova os cabos de energia das tomadas.
3. Remova os cabos dos conectores.
4. Remova todos os cabos dos dispositivos.

Para conectar:

1. Desligue tudo (a menos que receba instruções contrárias).
  2. Conecte todos os cabos aos dispositivos.
  3. Conecte os cabos aos conectores.
  4. Conecte os cabos de energia às tomadas.
  5. Ligue os dispositivos.
- Bordas afiadas, cantos e juntas podem estar presentes e ao redor do sistema. Tome cuidado ao manipular o equipamento para evitar cortes, arranhões e esmagamentos.

(D005)

---

## Removendo e Substituindo Peças CRU

A substituição de peças CRU da Camada 1 é sua responsabilidade. Se um



representante IBM instalar uma peça CRU da Camada 1 mediante sua solicitação, será cobrada a instalação.

Use os seguintes procedimentos de manutenção de hardware para remover e substituir uma peça CRU quando receber instruções do Suporte IBM:

- “Substituindo um Módulo de Ventilador” na página 40
- “Substituindo um Módulo de Fonte de Alimentação” na página 42
- “Substituindo um Módulo de Unidade de Disco Rígido” na página 44
- “Substituindo um Módulo Ethernet” na página 47
- “Removendo o Transceptor SFP de 10 Gb” na página 50

## Substituindo um Módulo de Ventilador

### PERIGO

Ao trabalhar no ou ao redor do sistema, observe as seguintes precauções:

A voltagem elétrica e a corrente de energia, telefone e cabos de comunicação são perigosas. Para evitar riscos de choque elétrico:

- Conecte energia a essa unidade somente com o cabo de energia fornecido pela IBM. Não use o cabo de energia fornecido pela IBM para nenhum outro produto.
- Não abra ou faça manutenção em nenhum conjunto de fonte de alimentação.
- Não conecte ou desconecte nenhum cabo ou faça instalação, manutenção ou reconfiguração desse produto durante uma tempestade elétrica.
- O produto pode estar equipado com diversos cabos de energia. Para remover todas as voltagens perigosas, desconecte todos os cabos de energia.
- Conecte todos os cabos de energia a uma tomada corretamente instalada e aterrada. Certifique-se de que a tomada forneça a voltagem adequada e a rotação de fase de acordo com a placa de classificação do sistema.
- Conecte quaisquer equipamentos que serão conectados a esse produto às tomadas instaladas corretamente.
- Quando possível, use apenas uma mão para conectar ou desconectar cabos de sinal.
- Nunca ligue nenhum equipamento quando houver evidência de fogo, água ou dano estrutural.
- Desconecte os cabos de energia, sistemas de telecomunicações, redes e modems conectados antes de abrir as tampas dos dispositivos, a menos que receba instruções diferentes nos procedimentos de instalação e de configuração.
- Conecte e desconecte os cabos conforme descrito nos seguintes procedimentos ao instalar, mover ou abrir tampas deste produto ou dispositivos conectados.

Para desconectar:

1. Desligue tudo (a menos que receba instruções contrárias).
2. Remova os cabos de energia das tomadas.
3. Remova os cabos dos conectores.
4. Remova todos os cabos dos dispositivos.

Para conectar:

1. Desligue tudo (a menos que receba instruções contrárias).
  2. Conecte todos os cabos aos dispositivos.
  3. Conecte os cabos aos conectores.
  4. Conecte os cabos de energia às tomadas.
  5. Ligue os dispositivos.
- Bordas afiadas, cantos e juntas podem estar presentes e ao redor do sistema. Tome cuidado ao manipular o equipamento para evitar cortes, arranhões e esmagamentos.

(D005)

Talvez você precise desligar o dispositivo e substituir um módulo de ventilador quando receber instruções do Suporte IBM na seguinte situação:

- Após o dispositivo gerar uma mensagem crítica que indica uma falha do ventilador. A mensagem identifica qual módulo de ventilador substituir.

- Quando um dos seguintes LEDs estiver iluminado:
  - O LED âmbar em um dos módulos de ventilador na parte posterior do dispositivo. A luz do LED iluminada indica qual módulo de ventilador precisa ser substituído.
  - O LED de falha âmbar na frente do chassi.

**Boa Prática:** Desligue o dispositivo assim que possível para evitar superaquecimento. Os ventiladores restantes podem não conseguir manter a temperatura ambiente adequada.

Para substituir um módulo de ventilador com falha:

1. Se o dispositivo não estiver desligado, pressione o botão liga/desliga para desligar a energia do dispositivo.
2. Verifique se o LED de energia não está iluminado.
3. Desconecte todos os cabos de energia.
4. Remova os parafusos de aperto manual localizados na frente do módulo de ventilador.
5. Remova o módulo de ventilador, conforme ilustrado na Figura 15.

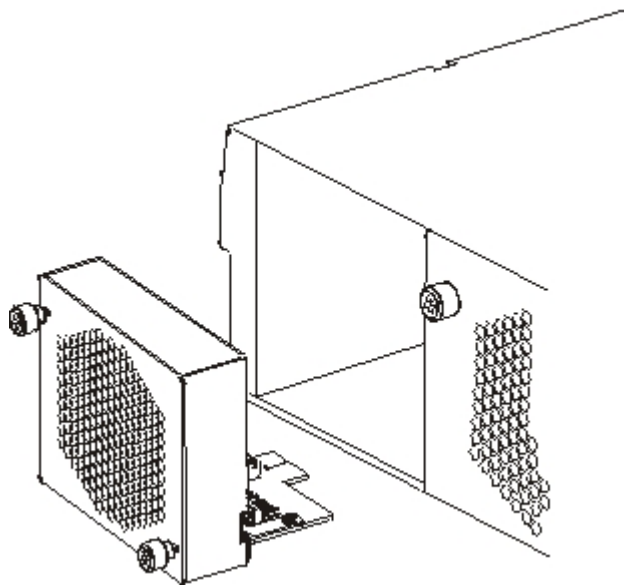


Figura 15. Removendo o Módulo de Ventilador em um Dispositivo do Tipo 7199

**Atenção:** Certifique-se de que os conectores dourados na parte posterior do módulo não encostem em suas mãos ou no material de embalagem enquanto você desempacota o módulo de substituição. Evite pressionar os conectores dourados contra o chassi ao inserir o módulo de substituição.

6. Desempacote o módulo de substituição.
7. Alinhe cuidadosamente o módulo de substituição e insira-o no chassi até ouvir o barulho da trava de liberação.
8. Conecte todos os cabos de energia.
9. Ligue o dispositivo pressionando o botão liga/desliga.

Após substituir o módulo de ventilador, confirme se o novo módulo está funcionando verificando se nenhum destes LEDs está iluminado:

- A luz do LED de módulo de ventilador âmbar na parte posterior do chassi

- A luz do LED de falha âmbar na parte frontal do chassi

Após verificar se o módulo de substituição está funcionando, devolva a peça à IBM. Para obter detalhes, consulte “Devolvendo um Dispositivo ou Peça” na página 34.

## Substituindo um Módulo de Fonte de Alimentação

Há duas fontes de alimentação hot swap na parte posterior deste dispositivo. Talvez você precise desligar o dispositivo e substituir um módulo de fonte de alimentação quando receber instruções do Suporte IBM na seguinte situação:

- Após o dispositivo gerar uma mensagem crítica ou de aviso que indica uma falha do ventilador. A mensagem identifica qual módulo de fonte de alimentação substituir.
- Quando o LED âmbar no módulo de fonte de alimentação na parte posterior do dispositivo estiver iluminado.

**Boa Prática:** Substitua um módulo de fonte de alimentação com falha assim que possível.

Para substituir um módulo de fonte de alimentação:

1. Desconecte o cabo de energia do módulo com falha.
2. Remova o módulo de fonte de alimentação.
  - a. Prenda firmemente a alça **A** do módulo com falha enquanto pressiona a trava de liberação laranja **B** em direção à alça; mantenha a trava de liberação nesta posição, como mostra a Figura 16.

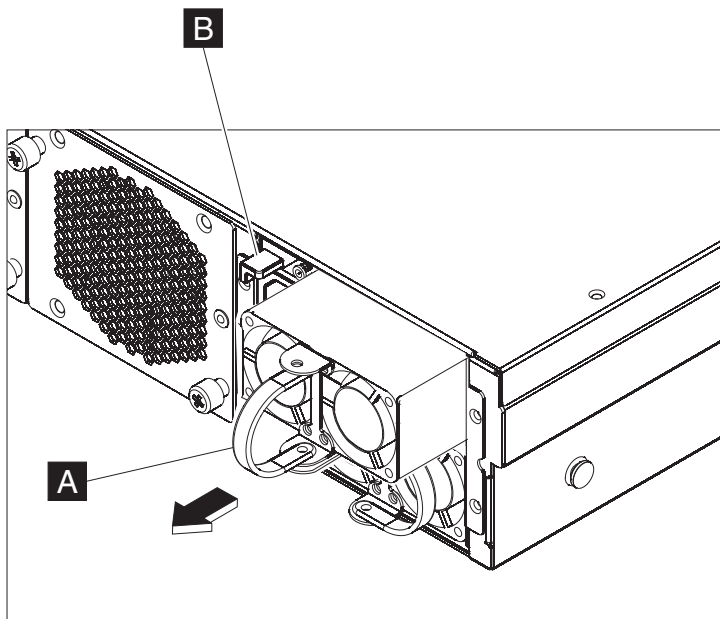


Figura 16. Removendo um Módulo de Fonte de Alimentação

- b. Puxe o módulo com falha da parte posterior do dispositivo.
3. Quando ele for totalmente removido da parte posterior do dispositivo, separe o módulo com falha.

**Atenção:** Certifique-se de que os conectores dourados na parte posterior do módulo não encostem em suas mãos ou no material de embalagem enquanto você desempacota o módulo de substituição. Evite pressionar os conectores dourados contra o chassi ao inserir o módulo de substituição.

4. Desempacote o módulo de substituição.
5. Alinhe cuidadosamente o módulo de substituição e insira-o no chassi até ouvir o barulho da trava de liberação.
6. Conecte o cabo de energia ao módulo substituído.

Após a substituição do módulo, é possível verificar se o novo módulo está funcionando.

- A luz do LED do módulo de fonte de alimentação verde na parte posterior do chassi está iluminada.
- A luz do LED de falha na parte frontal do chassi não está âmbar.

Após verificar se o módulo de substituição está funcionando, devolva a peça à IBM. Para obter detalhes, consulte “Devolvendo um Dispositivo ou Peça” na página 34.

## Substituindo um Módulo de Unidade de Disco Rígido

### PERIGO

Ao trabalhar no ou ao redor do sistema, observe as seguintes precauções:

A voltagem elétrica e a corrente de energia, telefone e cabos de comunicação são perigosas. Para evitar riscos de choque elétrico:

- Conecte energia a essa unidade somente com o cabo de energia fornecido pela IBM. Não use o cabo de energia fornecido pela IBM para nenhum outro produto.
- Não abra ou faça manutenção em nenhum conjunto de fonte de alimentação.
- Não conecte ou desconecte nenhum cabo ou faça instalação, manutenção ou reconfiguração desse produto durante uma tempestade elétrica.
- O produto pode estar equipado com diversos cabos de energia. Para remover todas as voltagens perigosas, desconecte todos os cabos de energia.
- Conecte todos os cabos de energia a uma tomada corretamente instalada e aterrada. Certifique-se de que a tomada forneça a voltagem adequada e a rotação de fase de acordo com a placa de classificação do sistema.
- Conecte quaisquer equipamentos que serão conectados a esse produto às tomadas instaladas corretamente.
- Quando possível, use apenas uma mão para conectar ou desconectar cabos de sinal.
- Nunca ligue nenhum equipamento quando houver evidência de fogo, água ou dano estrutural.
- Desconecte os cabos de energia, sistemas de telecomunicações, redes e modems conectados antes de abrir as tampas dos dispositivos, a menos que receba instruções diferentes nos procedimentos de instalação e de configuração.
- Conecte e desconecte os cabos conforme descrito nos seguintes procedimentos ao instalar, mover ou abrir tampas deste produto ou dispositivos conectados.

Para desconectar:

1. Desligue tudo (a menos que receba instruções contrárias).
2. Remova os cabos de energia das tomadas.
3. Remova os cabos dos conectores.
4. Remova todos os cabos dos dispositivos.

Para conectar:

1. Desligue tudo (a menos que receba instruções contrárias).
  2. Conecte todos os cabos aos dispositivos.
  3. Conecte os cabos aos conectores.
  4. Conecte os cabos de energia às tomadas.
  5. Ligue os dispositivos.
- Bordas afiadas, cantos e juntas podem estar presentes e ao redor do sistema. Tome cuidado ao manipular o equipamento para evitar cortes, arranhões e esmagamentos.

(D005)

Você precisa substituir um módulo de unidade de disco rígido quando o estado do disco rígido é Desconfigurado Inválido ou se receber instruções do Suporte IBM. Você deve desligar o dispositivo antes de substituir o módulo de unidade de disco rígido.

Para substituir o módulo de unidade de disco rígido:

1. Se o dispositivo não estiver desligado, desligue-o pressionando o botão liga/desliga localizado na parte frontal do chassi. O LED de energia na frente do dispositivo será desligado.
2. Pressione o botão azul e a alavanca abre. Figura 17 ilustra as seguintes etapas.

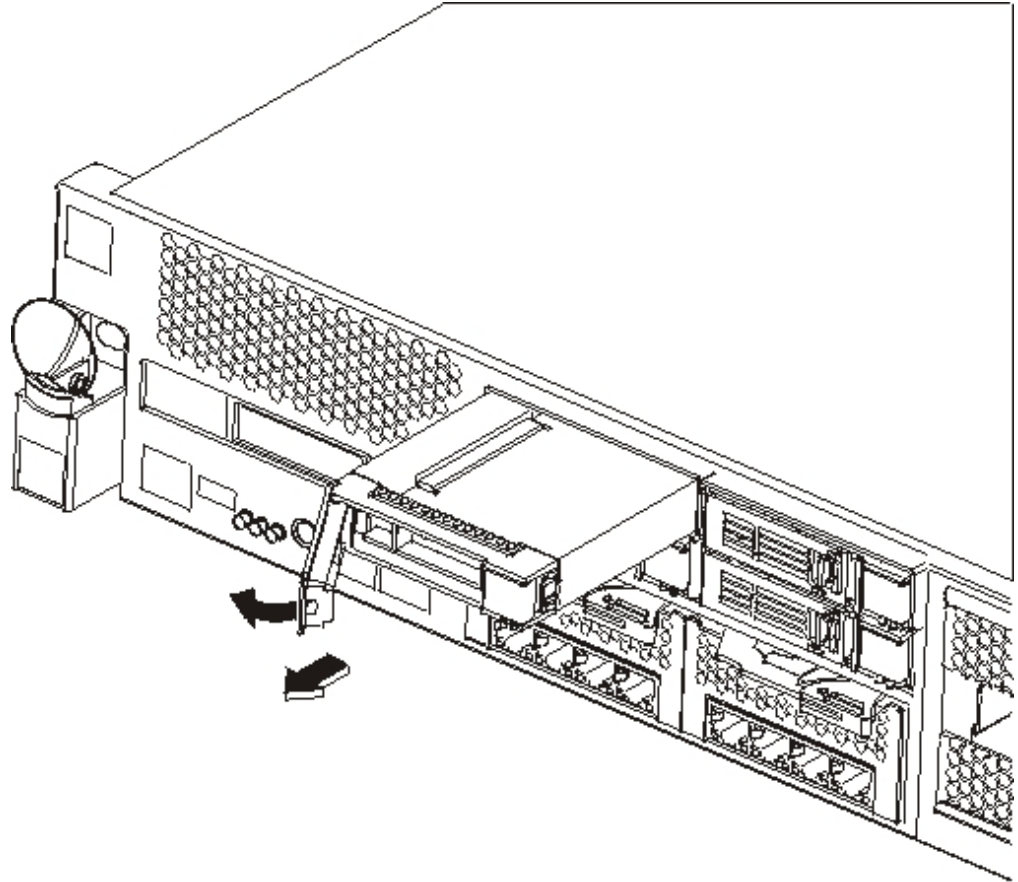


Figura 17. Removendo um Módulo de Unidade de Disco Rígido (Tipo 7199)

- a. Puxe a alavanca em sua direção para remover o módulo de unidade de disco rígido.
  - b. Puxe o módulo com falha para fora do chassi.
3. Separe o módulo com falha.  
**Atenção:** Certifique-se de que os conectores dourados na parte posterior do módulo não encostem em suas mãos ou no material de embalagem enquanto você desempacota o módulo de substituição. Evite pressionar os conectores dourados contra o chassi ao inserir o módulo de substituição.
  4. Desempacote o módulo de substituição.
  5. Alinhe cuidadosamente o módulo e insira-o no chassi.
  6. Empurre a alavanca para a frente até ouvir um barulho da trava de liberação.
  7. Ligue o dispositivo pressionando o botão liga/desliga localizado na frente do chassi.
  8. Verifique se o LED de energia está iluminado.

Após a substituição do módulo, é possível verificar se o novo módulo está funcionando, se:

- Para o Tipo 7199, o LED âmbar no módulo de unidade de disco rígido não estiver iluminado.
- A luz do LED de falha na frente do chassi não estiver iluminada.

Após verificar se o módulo de substituição está funcionando, devolva a peça à IBM. Para obter detalhes, consulte “Devolvendo um Dispositivo ou Peça” na página 34.



## Substituindo um Módulo Ethernet

### PERIGO

Ao trabalhar no ou ao redor do sistema, observe as seguintes precauções:

A voltagem elétrica e a corrente de energia, telefone e cabos de comunicação são perigosas. Para evitar riscos de choque elétrico:

- Conecte energia a essa unidade somente com o cabo de energia fornecido pela IBM. Não use o cabo de energia fornecido pela IBM para nenhum outro produto.
- Não abra ou faça manutenção em nenhum conjunto de fonte de alimentação.
- Não conecte ou desconecte nenhum cabo ou faça instalação, manutenção ou reconfiguração desse produto durante uma tempestade elétrica.
- O produto pode estar equipado com diversos cabos de energia. Para remover todas as voltagens perigosas, desconecte todos os cabos de energia.
- Conecte todos os cabos de energia a uma tomada corretamente instalada e aterrada. Certifique-se de que a tomada forneça a voltagem adequada e a rotação de fase de acordo com a placa de classificação do sistema.
- Conecte quaisquer equipamentos que serão conectados a esse produto às tomadas instaladas corretamente.
- Quando possível, use apenas uma mão para conectar ou desconectar cabos de sinal.
- Nunca ligue nenhum equipamento quando houver evidência de fogo, água ou dano estrutural.
- Desconecte os cabos de energia, sistemas de telecomunicações, redes e modems conectados antes de abrir as tampas dos dispositivos, a menos que receba instruções diferentes nos procedimentos de instalação e de configuração.
- Conecte e desconecte os cabos conforme descrito nos seguintes procedimentos ao instalar, mover ou abrir tampas deste produto ou dispositivos conectados.

Para desconectar:

1. Desligue tudo (a menos que receba instruções contrárias).
2. Remova os cabos de energia das tomadas.
3. Remova os cabos dos conectores.
4. Remova todos os cabos dos dispositivos.

Para conectar:

1. Desligue tudo (a menos que receba instruções contrárias).
  2. Conecte todos os cabos aos dispositivos.
  3. Conecte os cabos aos conectores.
  4. Conecte os cabos de energia às tomadas.
  5. Ligue os dispositivos.
- Bordas afiadas, cantos e juntas podem estar presentes e ao redor do sistema. Tome cuidado ao manipular o equipamento para evitar cortes, arranhões e esmagamentos.

(D005)

É possível substituir um módulo Ethernet se você tiver algum problema com seu módulo ou se for instruído pelo Suporte IBM no caso de alguma das situações a seguir:

- Não é possível se conectar à rede, mesmo que o cabo esteja conectado e o LED de status de link esteja aceso.
- Se o LED âmbar no módulo de fonte de alimentação estiver iluminado.
- Quando você usa listagem, nenhum das portas Ethernet é incluída na lista:
  - A partir do comando **netif status**.
  - A partir da interface com o usuário: clique em **Dispositivo** → **Configurações** e expanda **Interfaces Ethernet**.

Desligue o dispositivo antes de substituir o módulo Ethernet.

Para substituir o módulo Ethernet:

- Se o dispositivo não estiver desligado, desligue-o pressionando o botão liga/desliga localizado na parte frontal do dispositivo. O LED de falha na frente do dispositivo não deve estar iluminado.
- Desconecte todos os cabos de energia.
- Aperte a trava azul e puxe-a para fora.
- Puxe a alavanca em sua direção para remover os módulos Ethernet, conforme mostrado na Figura 18.

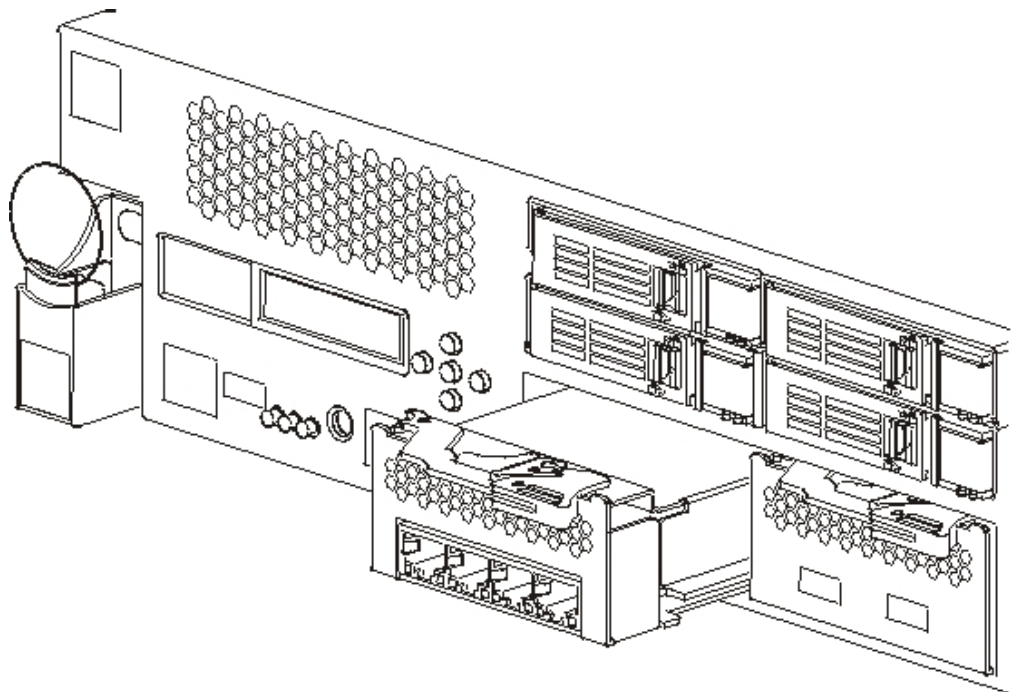


Figura 18. Removendo um Módulo Ethernet

- Separe o módulo Ethernet.
 

**Atenção:** Certifique-se de que os conectores dourados na parte posterior do módulo não encostem em suas mãos ou no material de embalagem enquanto você desempacota o módulo de substituição. Evite pressionar os conectores dourados contra o chassi ao inserir o módulo de substituição.
- Desempacote o módulo de substituição.
- Alinhe cuidadosamente o módulo e insira-o no dispositivo.
- Empurre o módulo Ethernet até colocá-lo no lugar.
- Empurre a trava azul para encaixá-la no lugar.

- Conecte todos os cabos de energia.
- Ligue o dispositivo pressionando o botão liga/desliga localizado na frente do dispositivo.
- Verifique se o LED de energia está iluminado.

Após a substituição do módulo, é possível verificar se o novo módulo está funcionando, se:

- É possível se conectar à rede após você conectar o cabo e o LED de status de link acender.
- A luz do LED de falha na frente do chassi não estiver iluminada.

Se você estiver substituindo um módulo Ethernet com falha, verifique se o módulo de substituição está funcionando e devolva a peça com defeito para a IBM. Consulte “Devolvendo um Dispositivo ou Peça” na página 34 para obter detalhes sobre como devolver peças para a IBM.

## Removendo o Transceptor SFP de 10 Gb

### PERIGO

Ao trabalhar no ou ao redor do sistema, observe as seguintes precauções:

A voltagem elétrica e a corrente de energia, telefone e cabos de comunicação são perigosas. Para evitar riscos de choque elétrico:

- Conecte energia a essa unidade somente com o cabo de energia fornecido pela IBM. Não use o cabo de energia fornecido pela IBM para nenhum outro produto.
- Não abra ou faça manutenção em nenhum conjunto de fonte de alimentação.
- Não conecte ou desconecte nenhum cabo ou faça instalação, manutenção ou reconfiguração desse produto durante uma tempestade elétrica.
- O produto pode estar equipado com diversos cabos de energia. Para remover todas as voltagens perigosas, desconecte todos os cabos de energia.
- Conecte todos os cabos de energia a uma tomada corretamente instalada e aterrada. Certifique-se de que a tomada forneça a voltagem adequada e a rotação de fase de acordo com a placa de classificação do sistema.
- Conecte quaisquer equipamentos que serão conectados a esse produto às tomadas instaladas corretamente.
- Quando possível, use apenas uma mão para conectar ou desconectar cabos de sinal.
- Nunca ligue nenhum equipamento quando houver evidência de fogo, água ou dano estrutural.
- Desconecte os cabos de energia, sistemas de telecomunicações, redes e modems conectados antes de abrir as tampas dos dispositivos, a menos que receba instruções diferentes nos procedimentos de instalação e de configuração.
- Conecte e desconecte os cabos conforme descrito nos seguintes procedimentos ao instalar, mover ou abrir tampas deste produto ou dispositivos conectados.

Para desconectar:

1. Desligue tudo (a menos que receba instruções contrárias).
2. Remova os cabos de energia das tomadas.
3. Remova os cabos dos conectores.
4. Remova todos os cabos dos dispositivos.

Para conectar:

1. Desligue tudo (a menos que receba instruções contrárias).
  2. Conecte todos os cabos aos dispositivos.
  3. Conecte os cabos aos conectores.
  4. Conecte os cabos de energia às tomadas.
  5. Ligue os dispositivos.
- Bordas afiadas, cantos e juntas podem estar presentes e ao redor do sistema. Tome cuidado ao manipular o equipamento para evitar cortes, arranhões e esmagamentos.

(D005)

Para remover o transceptor SFP de 10 Gb, conclua as seguintes etapas.

- Se o dispositivo não estiver desligado, desligue-o pressionando o botão liga/desliga localizado na parte frontal do chassi. O LED de energia na frente do dispositivo será desligado.

- Desconecte todos os cabos de energia.
- Puxe para baixo a trava azul na parte frontal do transceptor, conforme mostrado na Figura 19.
- Puxe o transceptor para fora puxando a trava azul.

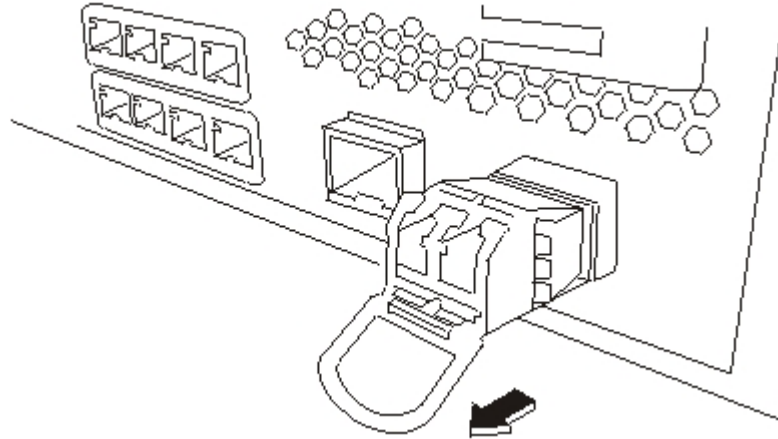


Figura 19. Removendo o Transceptor SFP

## Removendo o Dispositivo do Rack

**Boa Prática:** Duas pessoas devem arrastar o dispositivo nos trilhos para fazer a remoção. Uma pessoa deve puxar na parte da frente e outra na parte de trás.

Geralmente, após instalar o dispositivo no rack, você precisa removê-lo sob as seguintes condições:

- Para movê-lo para outra posição no rack
- Para devolvê-lo como dispositivo com defeito para a IBM

**Nota:** Não devolva um dispositivo para a IBM, a menos que seja explicitamente instruído para isso pelo representante de suporte.

## Removendo o Dispositivo do Rack

### CUIDADO:

O peso desta peça ou unidade está entre 18 e 32 kg (39.7 e 70.5 lb.). São necessárias duas pessoas para levantar essa peça ou unidade de maneira segura. (C009)



Para remover o dispositivo do rack, conclua as seguintes etapas:

**Nota:** Certifique-se de que duas pessoas levistem o dispositivo com as mãos posicionadas conforme ilustrado pelo número **2** na Figura 20 na página 52.

1. Destrave e gire a parte frontal do dispositivo conforme mostrado na Figura 20 na página 52.

- a. Se o dispositivo não estiver desligado, pressione o botão liga/desliga localizado na parte frontal do chassi. O LED de energia não deve estar iluminado.
- b. Desconecte todos os cabos de energia.
- c. Desconecte os cabos da parte posterior do dispositivo.
- d. Puxe as alavancas de travamento **1** para a frente e, em seguida, com duas pessoas apoiando as partes frontal e posterior do dispositivo **2**, levante levemente a frente **3** para remover a cabeça do prego do slot.

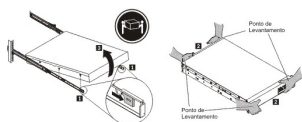


Figura 20. Destravando e Girando a Frente do Dispositivo

2. Levante o dispositivo para fora dos trilhos deslizantes, conforme mostrado na Figura 21.
  - a. Após as cabeças dos pregos frontais saírem das travas, levante a parte posterior **1** do dispositivo para nivelá-lo.
  - b. Levante o servidor para fora do rack **2** e coloque-o em uma superfície firme.
  - c. Deslize o trilho de volta para o rack.

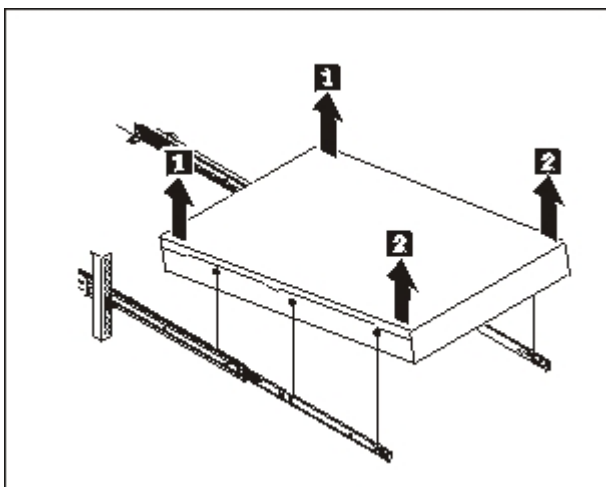


Figura 21. Levantando o Dispositivo Fora dos Trilhos Deslizantes

3. Remova a extremidade posterior dos trilhos deslizantes, conforme mostrado na Figura 22 na página 53.
  - a. Remova o parafuso 10-32 **1**.
  - b. Empurre o pino **2**.
  - c. Empurre o trilho de volta **3** para desencaixar os trilhos deslizantes da parte posterior do rack.

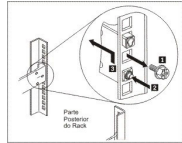


Figura 22. Levantando a Parte Posterior do Dispositivo Fora do Trilho

4. Remova a extremidade dos trilhos deslizantes, conforme mostrado na Figura 23.
  - a. Empurre a guia frontal **1** e deslize a trava frontal **2**.
  - b. Empurre o pino inferior **3** e levante levemente a a parte frontal do trilho deslizante **4**.
  - c. Remova o trilho deslizante do rack.

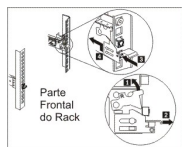


Figura 23. Removendo a Extremidade dos Trilhos Deslizantes

## Aplicando a Tag de Identificação de Reparo

Quando você recebe um dispositivo de substituição, a caixa contém uma tag de identificação de reparo (RID). A tag de RID é importante para transferir o número de série do dispositivo com defeito para o dispositivo de substituição. A tag de RID mantém o registro do número de série original do dispositivo e permite que a IBM autorize o dispositivo para futura manutenção ou serviço de garantia. A substituição requer que você preencha e prenda a tag de RID no dispositivo de substituição.

Ao substituir seu dispositivo:

1. Localize o dispositivo com defeito. O número de série do dispositivo com defeito deve corresponder ao número de série que você relatou à IBM.
2. Com uma caneta esferográfica, transcreva o tipo de máquina, o modelo e o número de série do dispositivo com defeito para a tag de RID.
3. Prenda a tag de RID o mais próximo possível do número de série (mas sem cobri-lo) do dispositivo de substituição. O número de série original do dispositivo de substituição deve ficar visível.

Figura 24 mostra um exemplo da tag de RID que está incluída na caixa contendo o dispositivo de substituição.

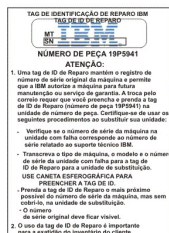


Figura 24. Exemplo de Tag de RID





---

## Obtendo Ajuda e Assistência Técnica

Esta seção descreve as seguintes opções para você obter suporte para produtos IBM:

- “Procurando Bases de Conhecimento”
- “Contatando o Suporte IBM”

---

### Procurando Bases de Conhecimento

Se encontrar algum problema, você vai querer resolvê-lo rapidamente. É possível procurar as bases de conhecimento disponíveis para determinar se a resolução para o problema foi encontrada e está documentada.

#### Documentação

A documentação do Dispositivo Workload Deployer fornece documentação extensiva do produto. Consulte Centro de informações do IBM Workload Deployer em <http://publib.boulder.ibm.com/infocenter/worlodep/v3r0m0/index.jsp>.

#### Suporte IBM

Se não puder localizar uma resolução na documentação, use o recurso *Procurar Suporte* na página de suporte específica do produto.

Na área **Procurar Suporte (este produto)** da página de suporte específica do produto, procure os seguintes recursos da IBM:

- Banco de dados de notas técnica da IBM
- Downloads da IBM
- IBM Redbooks
- IBM developerWorks

---

### Contatando o Suporte IBM

O Suporte de Software IBM fornece suporte para esse dispositivo, conforme observado no IBM Software Support Handbook (<http://www14.software.ibm.com/webapp/set2/sas/f/handbook/home.html>). O Suporte de Software IBM pode ajudá-lo a depurar problemas com o dispositivo, incluindo CRUs.

Antes de contatar o Suporte IBM, verifique se você atende aos seguintes critérios:

- Sua empresa tem um contrato de manutenção ativo.
- Você está autorizado a enviar problemas.
- Você tem o número de série do dispositivo.
- Você tem o número de cliente que foi usado para adquirir o dispositivo.

É possível enviar um relatório de problemas de software para a IBM para Dispositivo Workload Deployer de uma de duas maneiras:

1. Use a página da Web de envio de problema de solicitação de serviço (SR). Você vai precisar se conectar com seu ID do usuário e senha IBM.
2. Entre em contato com a IBM por telefone. Consulte o diretório de contatos mundiais no IBM Software Support Handbook em <http://www14.software.ibm.com/webapp/set2/sas/f/handbook/home.html> para obter o número de telefone de suporte apropriado.



---

## Avisos

Estas informações foram desenvolvidas para produtos e serviços oferecidos nos Estados Unidos.

É possível que a IBM não ofereça os produtos, serviços ou recursos discutidos nesta publicação em outros países. Consulte um representante IBM local para obter informações sobre produtos e serviços disponíveis atualmente em sua área. Qualquer referência a produtos, programas ou serviços IBM não significa que apenas produtos, programas ou serviços IBM possam ser utilizados. Qualquer produto, programa ou serviço funcionalmente equivalente, que não infrinja nenhum direito de propriedade intelectual da IBM poderá ser utilizado em substituição a este produto, programa ou serviço. Entretanto, a avaliação e verificação da operação de qualquer produto, programa ou serviço não IBM são de responsabilidade do Cliente.

A IBM pode ter patentes ou solicitações de patentes pendentes relativas a assuntos tratados nesta publicação. O fornecimento desta publicação não lhe garante direito algum sobre tais patentes. Pedidos de licença devem ser enviados, por escrito, para:

Gerência de Relações Comerciais e Industriais da IBM Brasil  
Av. Pasteur, 138-146  
Botafogo  
Rio de Janeiro, RJ  
CEP 22290-240

O parágrafo a seguir não se aplica a nenhum país em que tais disposições não estejam de acordo com a legislação local: A INTERNATIONAL BUSINESS MACHINES CORPORATION FORNECE ESTA PUBLICAÇÃO “NO ESTADO EM QUE SE ENCONTRA”, SEM GARANTIA DE NENHUM TIPO, SEJA EXPRESSA OU IMPLÍCITA, INCLUINDO, MAS A ELAS NÃO SE LIMITANDO, AS GARANTIAS IMPLÍCITAS DE NÃO INFRAÇÃO, COMERCIALIZAÇÃO OU ADEQUAÇÃO A UM DETERMINADO PROPÓSITO. Alguns países não permitem a exclusão de garantias expressas ou implícitas em certas transações; portanto, essa disposição pode não se aplicar ao Cliente.

Essas informações podem conter imprecisões técnicas ou erros tipográficos. São feitas alterações periódicas nas informações aqui contidas; tais alterações serão incorporadas em futuras edições desta publicação. A IBM pode, a qualquer momento, aperfeiçoar e/ou alterar os produtos e/ou programas descritos nesta publicação, sem aviso prévio.

---

## Notas Importantes

Este produto não deve ser conectado direta ou indiretamente por nenhum meio a qualquer interface de redes de telecomunicações públicas, nem deve ser usado em uma rede de serviços públicos.

---

## Avisos de Emissão Eletrônica

### **Declaração do FCC (Federal Communications Commission)**

Nota: Este equipamento foi testado e considerado em conformidade com os limites para um dispositivo digital de Classe A, conforme a Parte 15 das Regras do FCC. Esses limites têm como finalidade garantir a proteção, em níveis adequados, contra interferência prejudicial quando o equipamento é operado em um ambiente comercial. Este equipamento gera, usa e pode radiar energia de frequência de rádio e, se não estiver instalado e nem for usado de acordo com o manual de instruções, pode causar interferência em comunicações de rádio. A operação deste equipamento em área residencial provavelmente ocasionará interferências prejudiciais e, neste caso, o usuário deve corrigi-las às suas próprias custas.

Cabos e conectores corretamente blindados e aterrados devem ser usados para obedecerem aos limites de emissão do FCC. A IBM não é responsável por qualquer interferência de rádio e televisão causada pelo mau uso dos cabos e conectores ou por mudanças ou modificações desautorizadas neste equipamento. Mudanças ou modificações desautorizadas podem anular a autoridade do usuário de operar o equipamento.

Este dispositivo está em conformidade com a Parte 15 das regras do FCC. A operação está sujeita às duas condições a seguir: (1) este dispositivo pode não causar interferência nociva e (2) este dispositivo deve aceitar qualquer interferência recebida, incluindo interferências que possam causar operações indesejadas.

### **Declaração de Conformidade do Industry Canada**

Este equipamento digital Classe A está em conformidade com o ICES-003 canadense.

### **Avis de conformité à la réglementation d'Industrie Canada**

Cet appareil numérique de la classe A est conforme à la norme NMB-003 du Canada.

### **Requisito de Segurança nas Telecomunicações do Reino Unido**

**Avisos para Clientes:** Este aparelho está aprovado sob o número NS/G/1234/J/100003 para conexão indireta com sistemas de telecomunicação públicos no Reino Unido.

### **Declaração de Conformidade com a Diretiva EMC da União Européia**

Este produto está em conformidade com os requerimentos de proteção da Diretiva 2004/108/EC do Conselho da UE, que trata da aproximação das leis dos Países Membros sobre compatibilidade eletromagnética. A IBM não pode aceitar a responsabilidade pelo não cumprimento dos requisitos de proteção resultantes de uma modificação não recomendada do produto, incluindo o ajuste de cartões de opção não IBM.

Este produto foi testado e considerado conforme com os limites para Equipamentos de Tecnologia da Informação de Classe A, segundo o CISPR 22/European Standard EN 55022. Os limites para equipamentos da Classe A foram

derivados para ambientes comerciais e industriais a fim de proporcionar proteção razoável contra interferência com equipamentos de comunicação licenciados.

**Atenção:** Este é um produto de Classe A. Em um ambiente doméstico, este produto pode causar interferência de rádio; em tal caso, o usuário poderá ser obrigado a tomar as medidas adequadas.

Contato da Comunidade Européia:

IBM Technical Regulations  
Pascalstr. 100, Stuttgart, Germany 70569  
Telephone: 0049 (0)711 785 1176  
Fax: 0049 (0)711 785 1283  
Email: tjahn@de.ibm.com

## Declaração do Voluntary Control Council for Interference (VCCI) Japonês

この装置は、情報処理装置等電波障害自主規制協議会（VCCI）の基準に基づくクラスA情報技術装置です。この装置を家庭環境で使用すると電波妨害を引き起こすことがあります。この場合には使用者が適切な対策を講ずるよう要求されることがあります。

A seguir está um resumo da declaração do VCCI japonês na caixa acima.

Este é um produto de Classe A baseado nas normas do Voluntary Control Council for Interference by Information Technology Equipment (VCCI). Se este equipamento for usado em um ambiente doméstico, podem ocorrer distúrbios de rádios. Quando esse problema ocorre, o usuário pode precisar tomar ações corretivas.

## Declaração de Aviso de Classe A Taiwanesa

警告使用者：  
這是甲類的資訊產品，在居住的環境中使用時，可能會造成射頻干擾，在這種情況下，使用者會被要求採取某些適當的對策。

## Declaração de Aviso de Classe A Chinesa

声 明  
此为 A 级产品。在生活环境中，  
该产品可能会造成无线电干扰。  
在这种情况下，可能需要用户对其  
干扰采取切实可行的措施。

## Declaração de Aviso de Classe A Coreana

이 기기는 업무용으로 전자파적합등록을 한 기기이오니 판매자 또는 사용자는 이점을 주의하시기 바라며, 만약 잘못 판매 또는 구입하였을 때에는 가정용으로 교환하시기 바랍니다.

## Declaração de Aviso de Classe A Russa

**ВНИМАНИЕ!** Настоящее изделие относится к классу А.  
В жилых помещениях оно может создавать  
радиопомехи, для снижения которых необходимы  
дополнительные меры

---

## Marcas Registradas

IBM, o logotipo IBM, DataPower, developerWorks, DirMaint, DS4000, PowerVM, Redbooks, System Storage, Systems Director VMControl, WebSphere e z/VM são marcas registradas da International Business Machines Corporation nos Estados Unidos ou em outros países. Se estes e outros termos de marca registrada da IBM estiverem marcados em sua primeira ocorrência nestas informações com um símbolo de marca registrada (® ou ™), estes símbolos indicarão marcas registradas dos Estados Unidos ou de direito consuetudinário de propriedade da IBM no momento em que estas informações forem publicadas. Estas marcas registradas também podem ser marcas registradas ou de direito consuetudinário em outros países. Uma lista atual de marcas registradas da IBM está disponível na Web em “Copyright and trademark information” em [www.ibm.com/legal/copytrade.shtml](http://www.ibm.com/legal/copytrade.shtml).

Adobe é uma marca ou marca registrada da Adobe Systems Incorporated nos Estados Unidos e/ou em outros países.

Java e todas as marcas registradas e logotipos baseados em Java são marcas ou marcas registradas da Sun Microsystems, Inc. nos Estados Unidos e em outros países.

Linux é uma marca registrada de Linus Torvalds nos Estados Unidos e/ou em outros países.

Microsoft e Windows são marcas registradas da Microsoft Corporation nos Estados Unidos e/ou em outros países.

Outros nomes de produtos e serviços podem ser marcas registradas da IBM ou de outras empresas.

# Índice Remissivo

## A

- aplicando
  - tag de identificação de reparo 53
- armazenamento
  - matriz de disco rígido 2
- assistência técnica 55
- Avis de conformité à la réglementation d'Industrie Canada 58
- avisos
  - Avis de conformité à la réglementation d'Industrie Canada 58
  - Classe A
    - Chinesa 60
    - Coreana 60
    - Russa 60
    - Taiwanesa 59
  - conformidade com a diretiva EMC, União Européia 58
  - Conformidade do Industry Canada 58
  - declaração do FCC 58
  - emissões eletrônicas 58
    - geral 57
    - notas importantes 57
    - telecomunicações, Reino Unido 58
  - VCCI
    - Japonês 59
- avisos de emissões eletrônicas 58

## B

- bases de conhecimento
  - procurando 55
- botão liga/desliga
  - componentes 5

## C

- cabos de energia 36
- comando show interface 47
- comando show other-sensors 30
- comando show raid-physical-drive 31
- comando show sensors-fans 30
- comandos
  - show interface 47
  - show other-sensors 30
  - show raid-physical-drive 31
  - show sensors-fans 30
- componentes
  - botão liga/desliga 5
  - conector do console 4
  - conectores de rede 5
  - LEDs 4
  - módulo de LCD 3
  - módulos de fonte de alimentação 8
  - módulos de unidade de disco rígido 6
  - módulos de ventilador 7
  - Porta USB 4

- componentes (*continuação*)
  - vista posterior 7
- comutador de intrusão
  - cuidado 23
- condições não seguras vii
- conector do console
  - componentes 4
- conectores de rede
  - componentes 5
- configuração de firmware inicial
  - conectando o cabo serial 23
  - considerações 21
  - informações necessárias 22
  - inicializando o dispositivo 23
  - requisitos de hardware 22
- conformidade com a diretiva EMC, União Européia 58
- Conformidade do Industry Canada 58
- considerações de configuração
  - senha para conta administrativa 22
- conta administrativa
  - considerações de configuração 22
  - senha 22
- CRU
  - resolução de problemas 30

## D

- declaração de Classe A
  - Chinesa 60
  - Coreana 60
  - Russa 60
  - Taiwanesa 59
- declaração do FCC 58
- desligando o dispositivo 38
- diagnósticos
  - provedores de status 27
  - sensores 27
- diagnósticos de LEDs
  - painel frontal 25
  - painel posterior 26
- diagnósticos do painel frontal 25
- diagnósticos do painel posterior 26
- diretrizes
  - devolvendo dispositivos ou peças 34
  - equipamento elétrico vi
  - manipulando dispositivos sensíveis à estática 33
  - removendo e substituindo peças 33
- dispositivo
  - conectando o cabo serial 23
  - resolução de problemas 31
- dispositivo, desligando 38
- dispositivo do rack
  - removendo 51
- dispositivos
  - conectando
    - à rede 18
  - conectando à fonte de alimentação 18
  - devolvendo 34

- dispositivos (*continuação*)
  - peça FRU 34

## E

- energia
  - conectando à AC 18
- equipamento elétrico vi
- espaço em disco rígido, disponível 2
- especificações
  - acústica 1
  - altura 1
  - energia 1
  - entrada elétrica 1
  - onda senoidal 1
  - peso 1
  - profundidade 1
  - umidade 1
  - voltagem 1
- etiquetas
  - segurança xiv

## F

- Federal Communications Commission
  - Veja* FCC
- fluxo de trabalho, resolução de problemas 29
- fonte de alimentação
  - resolução de problemas 30

## I

- informações de garantia xvi
- inicializando o dispositivo 23
- inspecionando condições não seguras vii
- instalando trilhos 15

## L

- led de energia 4
- led de falha 4
- LED de localização 4
- LEDs
  - componentes 4
  - energia 4
  - energia (7199) 4
  - falha 4
  - LED de localização 4
  - localização 4
- licenciamento
  - enviando consultas 57
- listagem de peças 34
  - cabos de energia 36

## M

- manipulando dispositivos sensíveis à estática 33

- marcas registradas 60
- matriz de disco rígido 2
- memória, disponível 2
- módulo de LCD
  - componentes 3
- módulos
  - Ethernet 6
  - fonte de alimentação 8
  - LCD 3
  - unidade de disco rígido 6
  - ventilador 7
- módulos de fonte de alimentação
  - componentes 8
- módulos de unidade de disco rígido
  - componentes 6
- módulos de ventilador
  - componentes 7

## P

- patentes 57
- peças
  - devolvendo 34
  - FRU
    - dispositivos 34
- peças FRU
  - dispositivos 34
- Porta USB
  - componentes 4
- propriedade intelectual 57
- provedores de status
  - diagnósticos 27
  - Outros Sensores 30
  - Sensores de Ventilador 30
  - unidade física RAID 31

## R

- realização de serviço em equipamento elétrico vi
- recursos
  - espaço em disco rígido 2
  - memória 2
- removendo
  - dispositivo do rack 51
- removendo e substituindo peças, diretrizes 33
- requisitos de ferramentas 13
- requisitos de hardware
  - configuração de firmware inicial 21, 22
- requisitos de instalação
  - ferramentas 13
  - rack 9
- requisitos do rack 9
- resolução de problemas
  - dispositivo 31
  - fluxo de trabalho 29
  - fonte de alimentação 30
  - peças CRU 30
  - unidade de disco rígido 31
  - ventiladores 30

## S

- segurança
  - avisos de cuidado x
  - etiquetas xiv
  - instruções viii
- sensores
  - diagnósticos 27
- status da unidade física RAID 31
- status de outros Sensores 30
- status de Sensores de Ventilador 30
- suporte
  - Veja* suporte ao cliente
- suporte ao cliente
  - contatando 55
  - procurando bases de conhecimento 55
- suposições de instalação 13

## T

- tag de identificação de reparo
  - aplicando 53
- tag de RID
  - Veja* tag de identificação de reparo
- telecomunicações, Reino Unido 58
- tipos de modelo
  - listagem de peças 34
  - Tipo 7199 34
- trilhos deslizantes
  - prendendo o dispositivo 17

## U

- unidade de disco rígido
  - resolução de problemas 31

## V

- VCCI, Japonês 59
- ventiladores
  - resolução de problemas 30
- visão frontal 2
  - conector do console 4
  - módulo de LCD 3
- visão frontal de
  - botão liga/desliga 5
  - conectores de rede 5
  - LEDs 4
  - módulos de unidade de disco
    - rígido 6
  - Porta USB 4
- vista posterior
  - módulos de fonte de alimentação 8
- vista posterior de
  - módulos de ventilador 7
- Voluntary Control Council for Interference
  - Veja* VCCI







Número da Peça: 46N5560

Impresso no Brasil

(1P) P/N: 46N5560

