

IBM TotalStorage NAS 100



# Instruções de Instalação de Rack



IBM TotalStorage NAS 100



# Instruções de Instalação de Rack

**Primeira Edição (agosto de 2002)**

**© Copyright International Business Machines Corporation 2002. Todos os direitos reservados.**

---

# IBM TotalStorage NAS 100 Instruções para Instalação do Rack

---

## Verificando a instalação do rack

### Itens contidos na embalagem:

- **Dois** trilhos telescópicos de deslizamento
- **Quatro** suportes
- **Dois** orelhas de montagem
- **Um** invólucro espiral de cabos e oito presilhas para cabos
- Hardware de **diversos** tipos, incluindo porcas quadradas, presilhas de encaixe, parafusos, porcas e arruelas.
- **Um guia de** *Instruções para Instalação do Rack* (este guia)

### Itens Fornecidos pelo Cliente

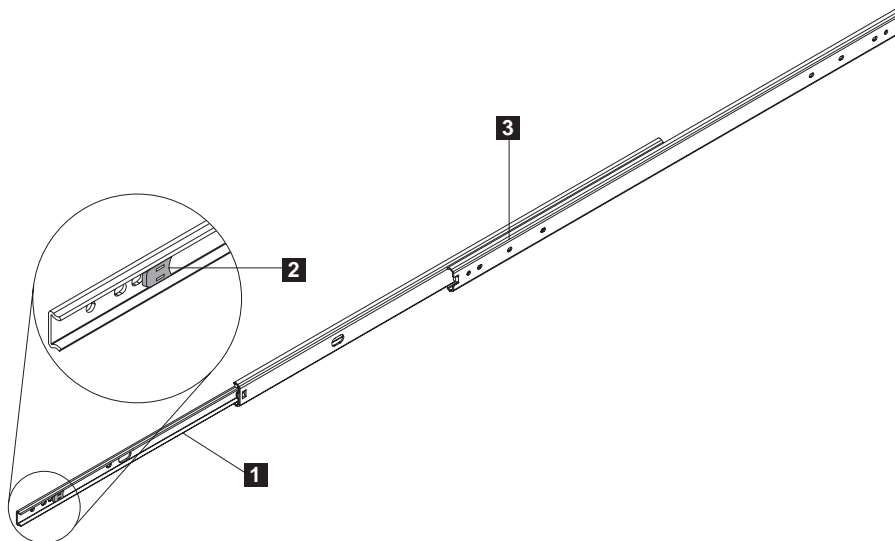
- **Uma** chave Phillips Nº 2
- **Uma** chave de fenda de lâmina chata (caso esteja utilizando porcas quadradas)
- **Uma** chave de porca ou um par de alicates

---

## Fixando os suportes

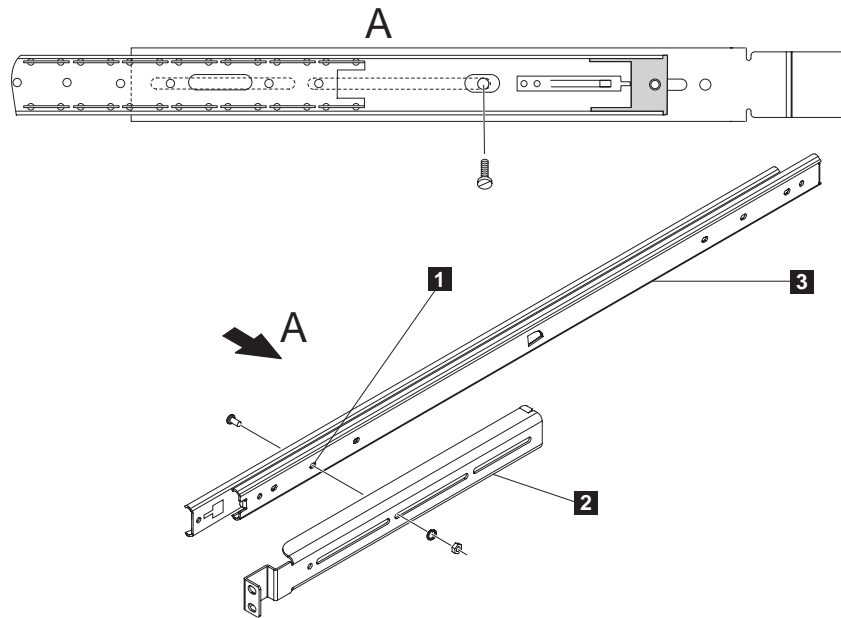
O procedimento a seguir explica como fixar os suportes nos trilhos telescópicos deslizantes.

1. Estique ao máximo o trilho de deslizamento interno do servidor.
2. Puxe a guia de mola branca no trilho de deslizamento do servidor em direção a sua extremidade de abertura e remova o trilho de deslizamento do servidor. Deixe-o de lado para afixá-lo ao NAS 100 mais tarde.



- 1** Trilho de deslizamento do servidor
- 2** Guia de mola
- 3** Trilho telescópico de deslizamento

3. Fixe o primeiro suporte à extremidade **frontal** (a extremidade branca) do trilho telescópico de deslizamento:
  - a. Localize o orifício do parafuso de alinhamento na extremidade frontal do trilho de deslizamento externo e alinhe-o com o suporte. O orifício do parafuso de alinhamento estabelece onde cada parafuso ficará em relação ao suporte. Para a maioria das instalações, o orifício do parafuso de alinhamento e o alinhamento do suporte estarão ilustrados na figura a seguir.

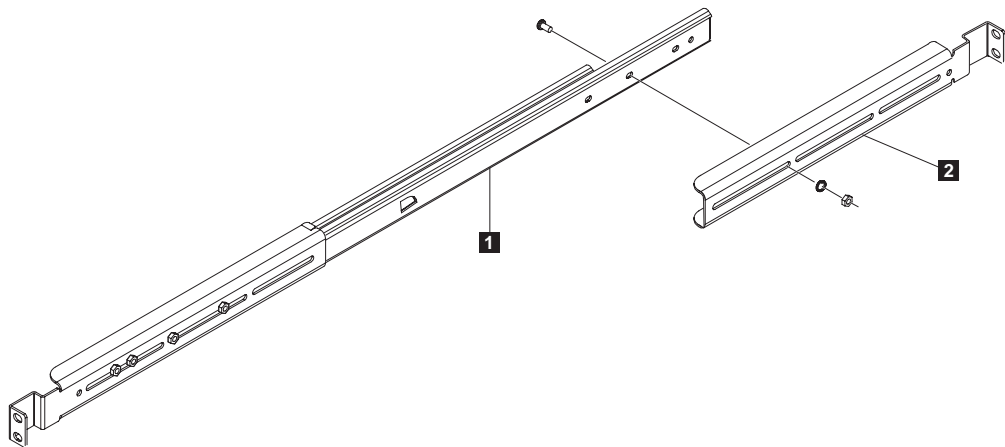


- 1** Orifício do parafuso de alinhamento
- 2** Suporte
- 3** Trilho telescópico externo de deslizamento

**Nota:** Você terá que deslizar o trilho de deslizamento de esferas interno e o trilho telescópico interno de deslizamento para a frente e para trás para alinhar o interruptor oval com o orifício do parafuso de modo a poder inserir o parafuso.

- b. Insira o parafuso M4 por dentro do suporte no orifício do parafuso de alinhamento, ajuste uma arruela e uma porca M4 a ela e prenda-as com firmemente. Repita esta etapa com os três outros parafusos nos orifícios restantes.
4. Estique os trilhos de deslizamento completamente.

5. Prenda levemente o próximo suporte à extremidade traseira do trilho telescópico de deslizamento com mais quatro parafusos M4, arruelas e parafusos, como ilustrado na figura a seguir.



- 1** Trilho telescópico de deslizamento
- 2** Suporte

**Nota:** Não aperte totalmente esses parafusos até instalar o trilho de deslizamento no rack. Isto facilitará a fixação do trilho de deslizamento no rack. Após fixar o trilho de deslizamento ao rack, você pode ajustar os parafusos no suporte traseiro.

6. Segure os trilhos de deslizamento com os suportes fixados para cima e certifique-se de que os trilhos de deslizamento e os suportes se ajustem no rack. Faça todos os ajustes necessário na extremidade traseira do trilho de deslizamento e em seu suporte.
7. Repita esse processo com o outro trilho telescópico de deslizamento e seus suportes.

**Nota:** Certifique-se de que os parafusos no outro trilho telescópico de deslizamento estejam instalados **exatamente** nos mesmos lugares em que você instalou o primeiro trilho telescópico de deslizamento.

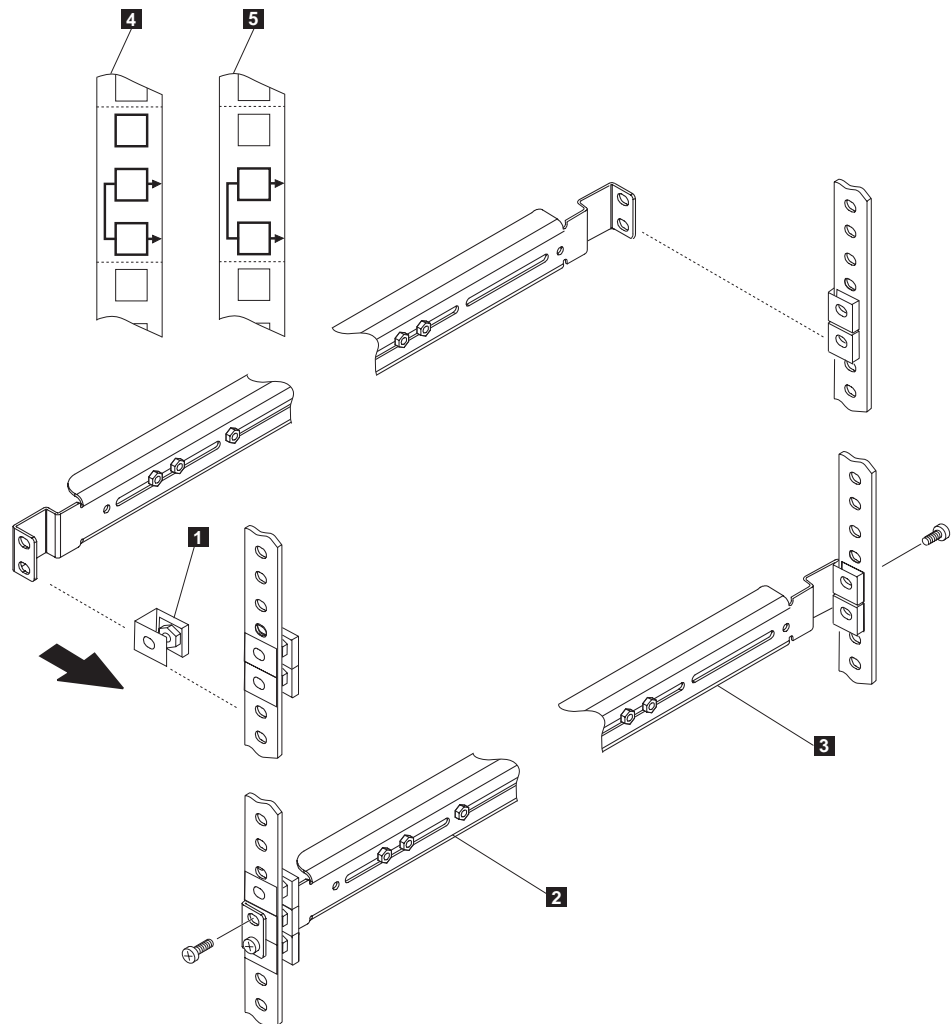


## Montando os trilhos de deslizamento no rack

O seguinte procedimento explica como fixar os trilhos telescópicos de deslizamento ao rack.

1. Determine onde você deseja montar o NAS 100 no rack.
2. Dependendo do tipo do rack, utilize a chave de fenda para inserir as porcas quadradas ou deslize as presilhas de encaixe para dentro dos orifícios adequados. Você instalará duas porcas em cada lado da parte traseira do rack e três porcas em cada lado da parte frontal do rack (a porca superior é utilizada para a orelha de montagem na parte frontal do NAS 100).

**Nota:** Certifique-se de que você inseriu cada uma das porcas inferiores na mesma altura no rack para que o NAS 100 instalado fique nivelado.



- 1** Porca quadrada e presilha de encaixe (mostrada)
- 2** Suporte frontal
- 3** Suporte traseiro
- 4** Gabarito de montagem frontal direito/esquerdo
- 5** Gabarito de montagem traseiro direito/esquerdo

3. Prenda a extremidade frontal do trilho de deslizamento à parte frontal do rack com três parafusos M6.
4. Prenda a extremidade traseira do trilho de deslizamento à parte traseira do rack com três parafusos M6.
5. Ajuste os parafusos M4 de suporte traseiro do trilho telescópico de deslizamento.
6. Repita esse procedimento com o outro trilho telescópico de deslizamento e suportes.

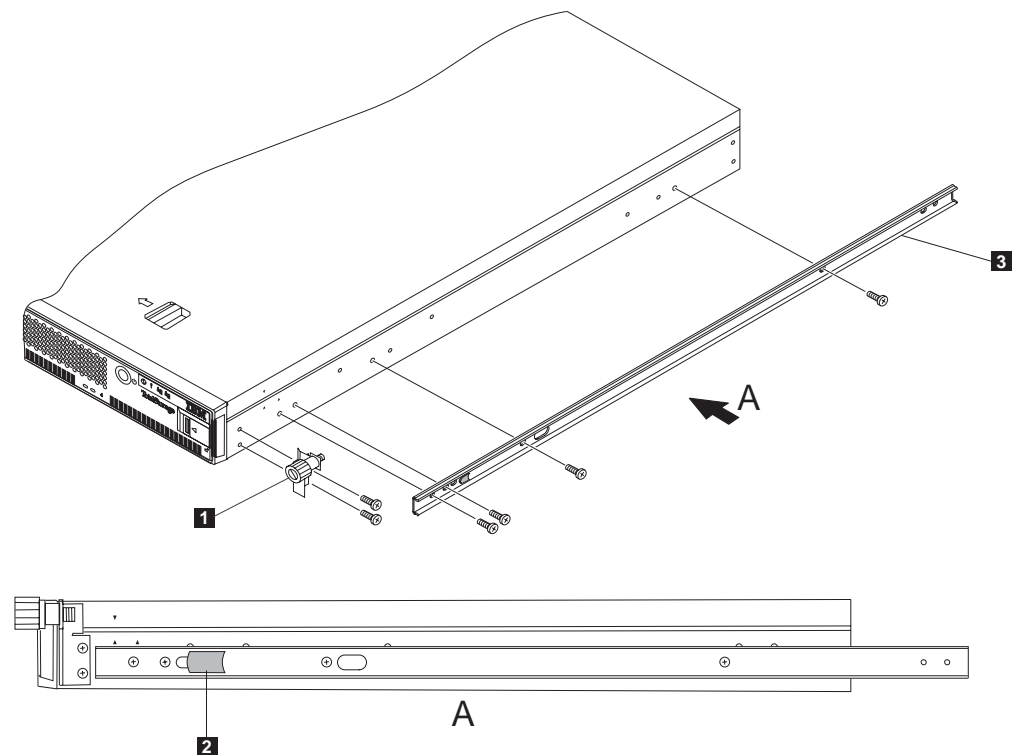
## Fixando os trilhos de deslizamento do servidor e as orelhas de montagem

O seguinte procedimento explica como fixar os trilhos de deslizamento do servidor e as orelhas de montagem no NAS 100.

1. Utilizando a seguinte figura para orientar o trilho de deslizamento do servidor, alinhe o primeiro orifício de parafuso na parte frontal do trilho de deslizamento do servidor com o primeiro orifício na lateral do NAS 100.

**Nota:** Certifique-se de que a guia de mola branca esteja virada para fora e orientada para a frente do NAS 100 como mostrado na figura a seguir.

2. Prenda os quatro parafusos azuis.
3. Repita este procedimento com o outro trilho de deslizamento do servidor.
4. Prenda a primeira orelha de montagem à lateral do NAS 100 com dois parafusos azuis
5. Repita este procedimento com as outras orelhas de montagem.



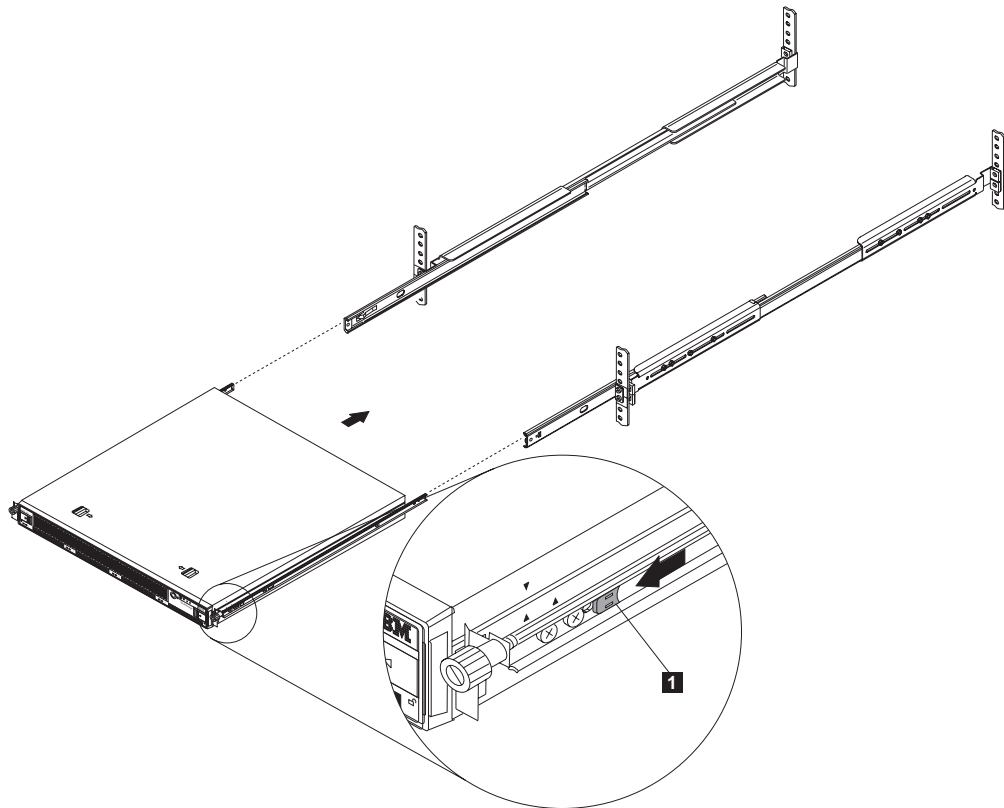
- |          |                                    |
|----------|------------------------------------|
| <b>1</b> | Orelhas de montagem                |
| <b>2</b> | Guia da mola                       |
| <b>3</b> | Trilho de deslizamento do servidor |

---

## Instalando o NAS 100 no rack

O seguinte procedimento explica como instalar o NAS 100 no rack.

1. Estique completamente os trilhos telescópicos de deslizamento para fora do rack até que fiquem presos.
2. Insira o NAS 100 para dentro do rack de forma que os trilhos de deslizamento do servidor deslizem para dentro da parte principal dos trilhos telescópicos de deslizamento.



### **1** Guia da mola

3. Puxe as guias brancas de mola nos trilhos de deslizamento do servidor para colocar o NAS 100 completamente dentro do rack.
4. Empurre o servidor com firmeza para dentro do rack para prendê-lo.
5. Utilize os parafusos de orelha para prender o NAS 100 ao rack.
6. Consulte o *Guia de Instalação e Manutenção do Hardware IBM TotalStorage NAS 100*, GA27-4311 para completar a instalação do NAS 100.

**Nota:** Depois de ter instalado todos os cabos no NAS 100, utilize o invólucro espiral de cabos e as presilhas de cabos para auxiliar no gerenciamento de cabo.

---

## Removendo o NAS 100 do rack

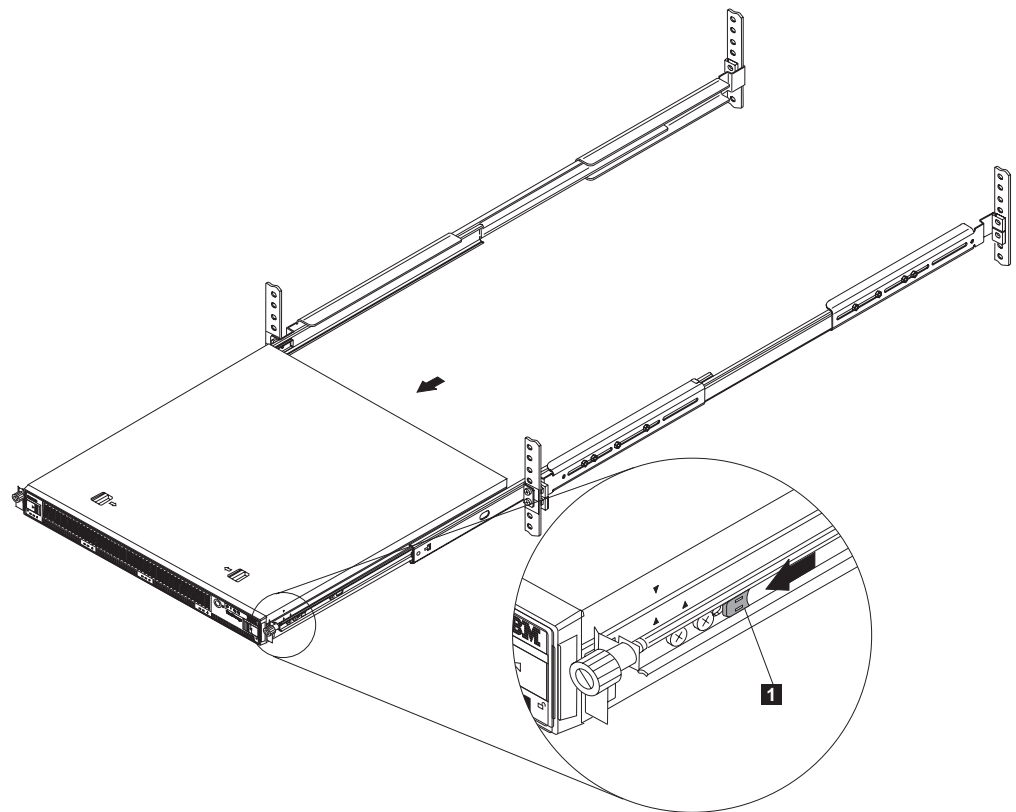
**CUIDADO:**



1. **Desligue o NAS 100.**
2. **Desconecte o cabo de alimentação e todos os cabos do NAS 100.**

O seguinte procedimento explica como remover o NAS 100 de dentro do rack.

1. Puxe o NAS 100 para fora do rack até que o trilho de deslizamento trave.



**1** Guia da mola

2. Puxe as guias brancas de mola em direção à parte frontal do NAS 100 até que se soltem; em seguida, mova o NAS 100 para fora do rack.
3. Caso esteja substituindo o NAS 100, remova os trilhos de deslizamento do servidor e guarde-os em um local seguro. Você irá reinstalá-los no novo NAS 100 montado no rack.



---

## Marcas

Os seguintes termos e logotipos são marcas da International Business Machines Corporation ou da Tivoli Systems Inc. nos Estados Unidos e/ou em outros países:

IBM  
Logotipo IBM  
TotalStorage

Microsoft, Windows e Windows NT são marcas comerciais ou marcas registradas da Microsoft Corporation.

Java e todas as marcas e logotipos que se baseiam em Java são marcas ou marcas registradas da Sun Microsystems, Inc., nos Estados Unidos e/ou em outros países.

Outros nomes de empresas, produtos e serviços podem ser marcas comerciais ou marcas de serviços de terceiros.









Impresso no Brasil