

IBM TotalStorage NAS 100



ラック・インストール・インストラクション



IBM TotalStorage NAS 100



ラック・インストール・インストラクション

本マニュアルに関するご意見やご感想は、次の URL からお送りください。今後の参考にさせていただきます。

<http://www.ibm.com/jp/manuals/main/mail.html>

なお、日本 IBM 発行のマニュアルはインターネット経由でもご購入いただけます。詳しくは

<http://www.ibm.com/jp/manuals/> の「ご注文について」をご覧ください。

(URL は、変更になる場合があります)

原 典： IBM TotalStorage NAS 100  
Rack Installation Instructions

発 行： 日本アイ・ピー・エム株式会社

担 当： ナショナル・ランゲージ・サポート

第1刷 2002.8

この文書では、平成明朝体™W3、平成明朝体™W9、平成角ゴシック体™W3、平成角ゴシック体™W5、および平成角ゴシック体™W7を使用しています。この(書体\*)は、(財)日本規格協会と使用契約を締結し使用しているものです。フォントとして無断複製することは禁止されています。

注\* 平成明朝体™W3、平成明朝体™W9、平成角ゴシック体™W3、  
平成角ゴシック体™W5、平成角ゴシック体™W7

© Copyright International Business Machines Corporation 2002. All rights reserved.

© Copyright IBM Japan 2002

---

# IBM TotalStorage™ NAS 100 ラック・インストール・インストール ラクション

---

## ラック・インストール・キットをチェックする

### キットに入っている品目

- 伸縮スライド・レール 2 本
- ブラケット 4 個
- マウント用取っ手 2 個
- ケーブル・スパイラル・ラップ 1 個およびケーブル・タイ 8 つ
- その他のハードウェア (ケージ・ナット、クリップ・ナット、ねじ、ナット、およびワッシャーを含む)
- ラック・インストール・インストールラクション (本書) 1 冊

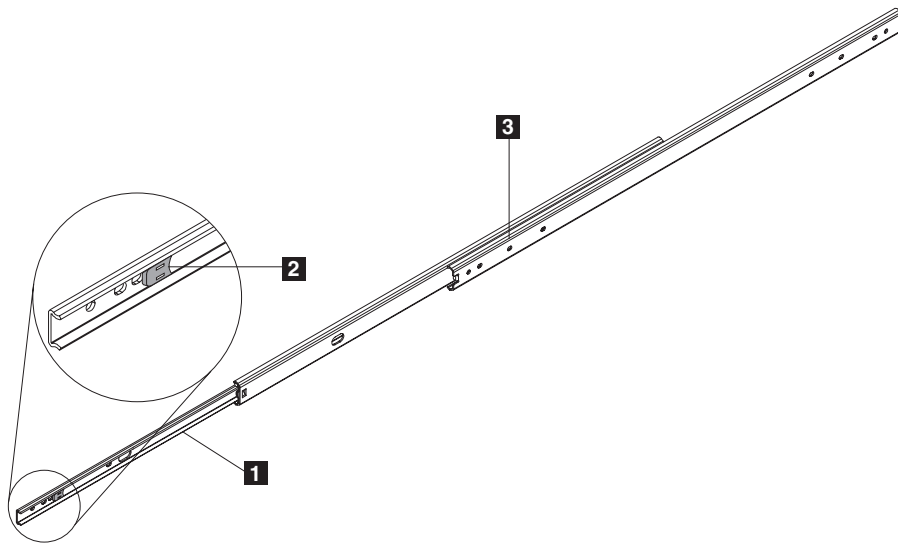
### ユーザーが用意する品目

- プラス・ドライバー (Phillips #2) 1 本
- マイナス・ドライバー 1 本 (ケージ・ナットを使用する場合)
- ナット・ドライバー (またはプライヤー) 1 本

## ブラケットを取り付ける

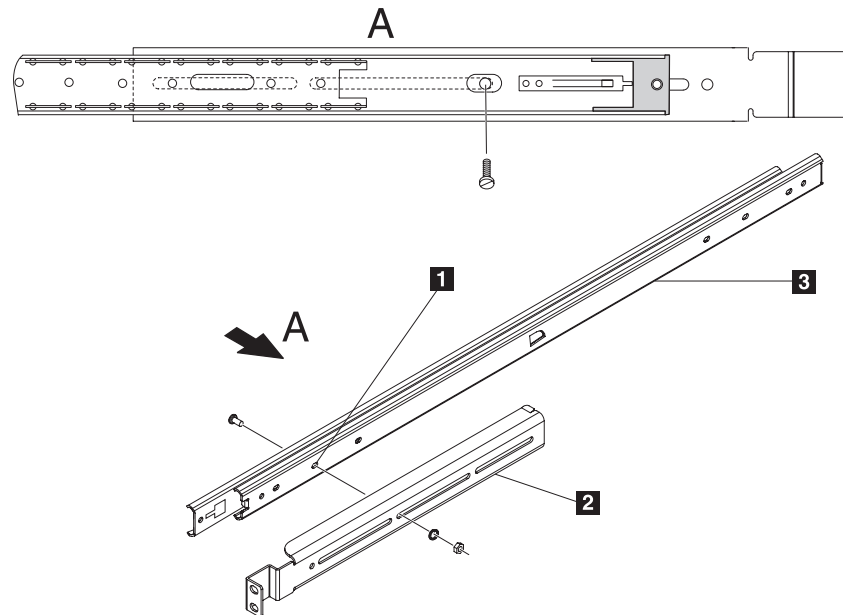
以下の手順で、ブラケットを伸縮スライド・レールに取り付ける方法を説明します。

1. 内側のサーバー・スライド・レールを伸ばせるだけ伸ばします。
2. サーバー・スライド・レールの白いスプリング・タブをその開いた端の方向に引っ張り、サーバー・スライド・レールを取り外します。それを後で NAS 100 に取り付けるためにわきに置きます。



- 1 サーバー・スライド・レール
- 2 スプリング・タブ
- 3 伸縮スライド・レール

3. 最初のブラケットを伸縮スライド・レールの**前の端** (白い端) に接続します。
  - a. 外側の伸縮スライド・レールの**前の端**の位置合わせねじ穴を見つけて、それにブラケットを合わせます。位置合わせねじ穴によって、各ねじとブラケットの位置関係が決まります。ほとんどのインストールで、位置合わせねじ穴とブラケットの位置合わせは、以下の図の説明のようになります。

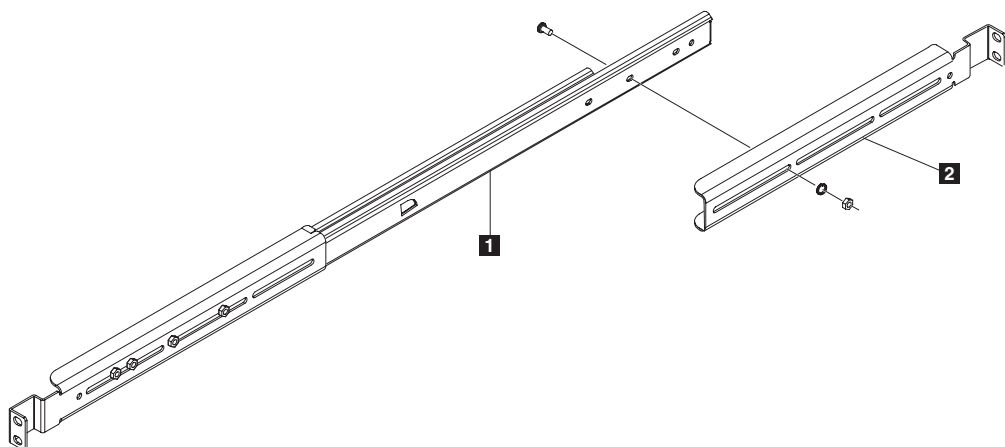


- 1** 位置合わせねじ穴
- 2** ブラケット
- 3** 外側の伸縮スライド・レール

**注:** 内側のボールベアリングのスライド・レールと内側の伸縮スライド・レールを前後にスライドさせて、楕円形のカットアウトをねじ穴の位置に合わせ、ねじを挿入できるようにします。

- b. M4 ねじをブラケットを通して位置合わせねじ穴に挿入し、ワッシャーと M4 ナットをそれに固定して、固く締めます。ほかの 3 つのねじと残りの穴についても、このステップを繰り返します。
4. スライド・レールを完全に伸ばします。

5. 残りの 4 つの M4 ねじ、ワッシャー、およびナットを使って、次のブラケットを、以下の図が示すように、伸縮スライド・レールの後ろの端に緩く取り付けます。



- 1** 伸縮スライド・レール  
**2** ブラケット

**注:** スライド・レールをラックにインストールするまでは、これらのねじを完全には締めないでください。こうすると、ラックへのスライド・レールの取り付けがより簡単になります。スライド・レールをラックに取り付けた後は、後ろのブラケットのねじを締め付けてもかまいません。

6. ブラケットを接続したスライド・レールをラックまで持ち上げて、スライド・レールとブラケットがラックに収まるかをチェックします。必要であれば、スライド・レールの後ろの端とそのブラケットを調整します。
7. ほかの伸縮スライド・レールおよびブラケットにもこの手順を繰り返します。

**注:** 最初の伸縮スライド・レールにねじを取り付けたのと**正確**に同じ場所に、ほかの伸縮スライド・レールにもねじを取り付けるようにしてください。

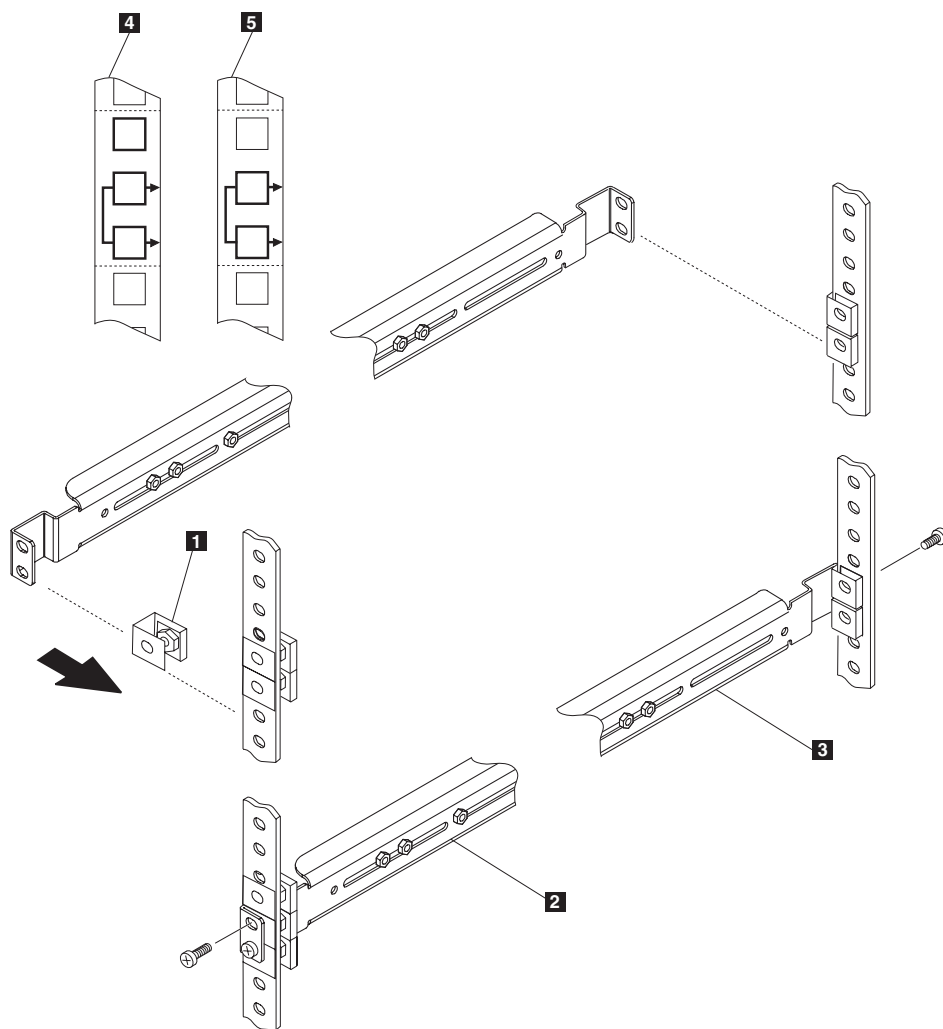


## スライド・レールをラックにマウントする

以下の手順で、伸縮スライド・レールをラックに取り付ける方法を説明します。

1. ラックのどこに NAS 100 をマウントするかを決めます。
2. ラックのタイプによって、ドライバーを使用してケージ・ナットを挿入するか、クリップ・ナットを該当する穴にスライドさせます。ラックの後ろのそれぞれのサイドに 2 つのナットをインストールし、ラックの前のそれぞれのサイドに 3 つのナットをインストールします (NAS 100 の前のマウント用取っ手には一番上のナットが使用されます)。

**注:** ラックの同じ高さにはそれぞれ一番下のナットを挿入し、インストールした NAS 100 が平らになるようにしてください。



- 1** ケージまたはクリップ (表示されている) ナット
- 2** 前のブラケット
- 3** 後ろのブラケット
- 4** 左右前のマウント用テンプレート
- 5** 左右後ろのマウント用テンプレート

3. 3 つの M6 ねじを用いて、スライド・レールの前の端をラックの前に固定します。
4. 2 つの M6 ねじを用いて、スライド・レールの後ろの端をラックの後ろに固定します。
5. 伸縮スライド・レールの後ろのブラケットの M4 ねじを締めます。
6. ほかの伸縮スライド・レールおよびブラケットにもこの手順を繰り返します。

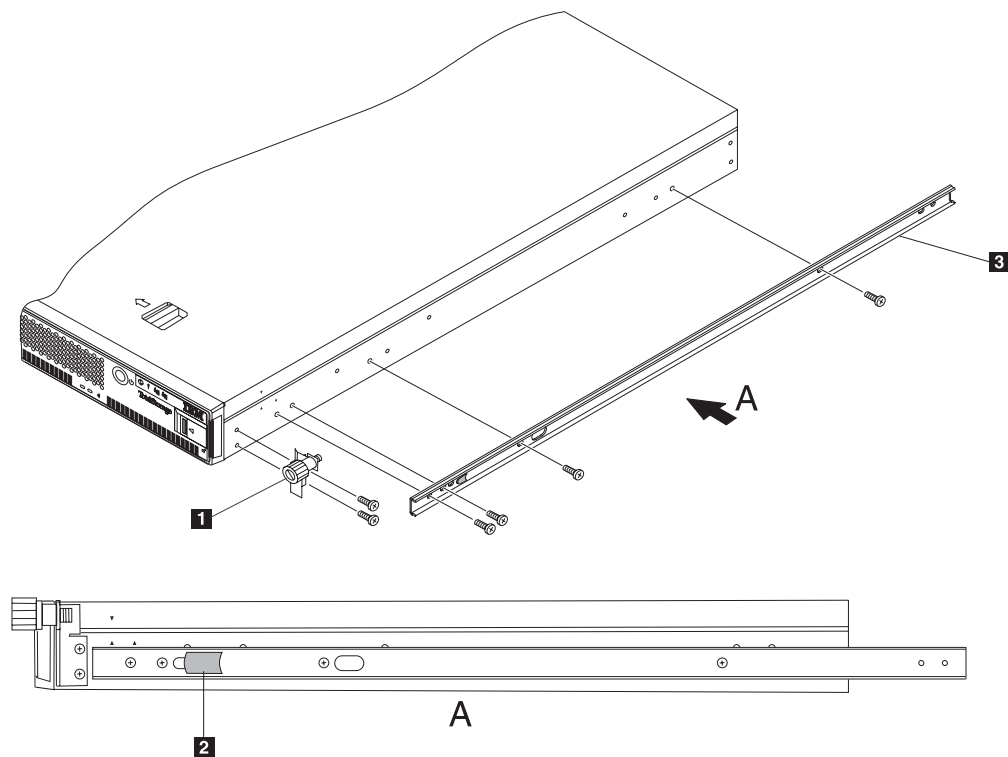
## サーバー・スライド・レールおよびマウント用取っ手を取り付ける

以下の手順で、サーバー・スライド・レールおよびマウント用取っ手を NAS 100 に取り付ける方法を説明します。

1. 以下の図を使用して、サーバー・スライド・レールの方向を決め、サーバー・スライド・レールの前の最初のねじ穴を NAS 100 のサイドの最初のねじ穴の位置に合わせます。

**注:** 白いスプリング・タブが外を向いていて、以下の図が示すように NAS 100 の前の方向に向いていることを確認します。

2. 4 つの青く塗られたねじを固定します。
3. ほかのサーバー・スライド・レールにもこの手順を繰り返します。
4. 青く塗られた 2 つのねじを用いて、最初のマウント用取っ手を NAS 100 のサイドに固定します。
5. ほかのマウント用取っ手にもこの手順を繰り返します。

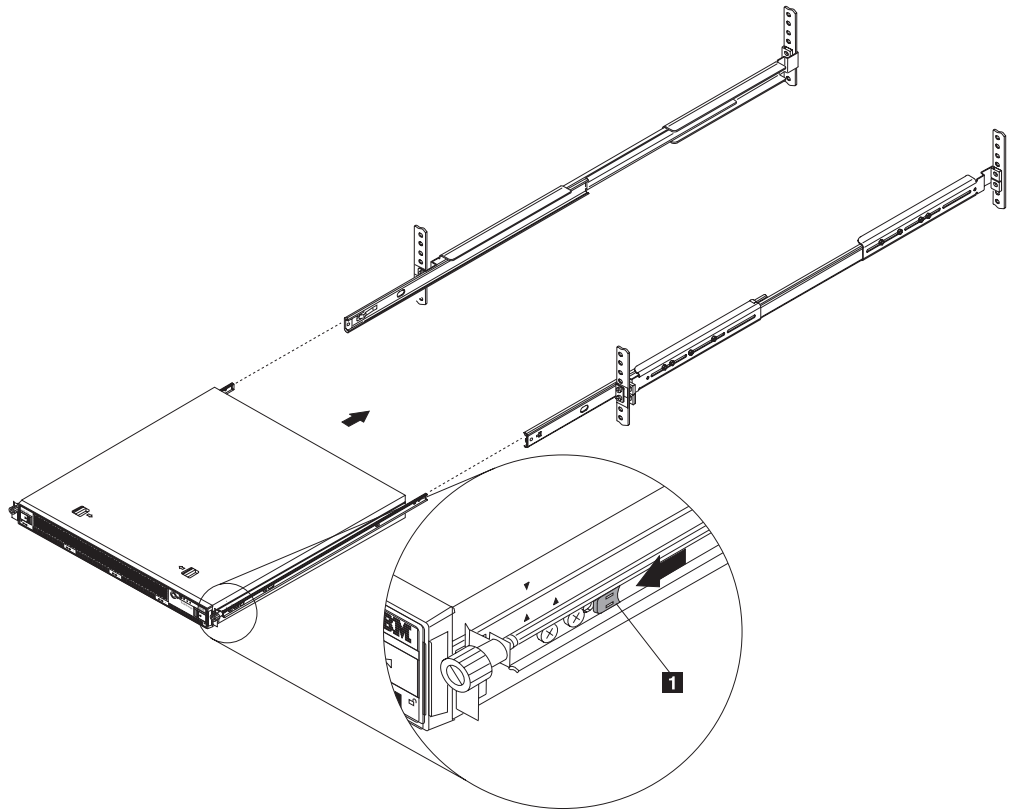


- 1 マウント用取っ手
- 2 スプリング・タブ
- 3 サーバー・スライド・レール

## NAS 100 をラックにインストールする

以下の手順で、NAS 100 をラックにインストールする方法を説明します。

1. ラックから伸縮スライド・レールを、ロックされるまで十分に伸ばします。
2. NAS 100 を後ろ向きにラックに挿入し、サーバー・スライド・レールが伸縮スライド・レールの主要部に滑り込むようにします。



### 1 スプリング・タブ

3. サーバー・スライド・レールの白いスプリング・タブを引っ張って、NAS 100 をラックに完全に挿入します。
4. サーバーをしっかりとラックに押し込んで、固定します。
5. マウント用取っ手つまみねじを使用して NAS 100 をラックに取り付けます。
6. NAS 100 のインストールを完了するには、「*IBM TotalStorage NAS 100* ハードウェアのインストールおよびサービス・ガイド, GA88-8703」を参照してください。

**注:** NAS 100 にすべてのケーブルを接続したら、ケーブル・スパイラル・ラップおよびケーブル・タイを使用して、ケーブルを扱いやすくします。

## NAS 100 をラックから取り外す

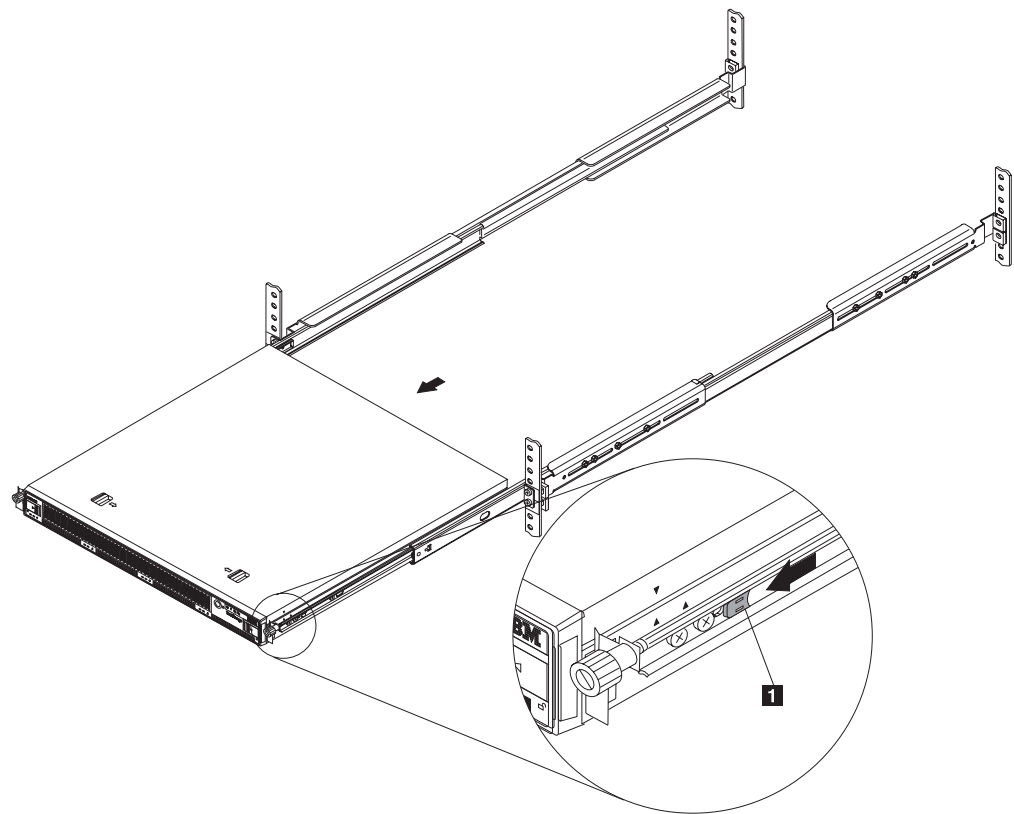
注意:



1. NAS 100 の電源をオフにします。
2. 電源コードとすべてのケーブルを NAS 100 から切り離します。

以下の手順で、ラックの NAS 100 を取り外す方法を説明します。

1. スライド・レールがロックされるまで NAS 100 をラックから引き出します。



### **1** スプリング・タブ

2. 白いスプリング・タブが解放されるまで NAS 100 の前の方にタブを引っ張って、NAS 100 をラックから緩めます。
3. NAS 100 を交換する場合は、サーバー・スライド・レールを取り外して、安全な場所に置きます。これらは、新しいラック・マウントの NAS 100 に再インストールします。



---

## 商標

以下の用語およびロゴは、IBM Corporation もしくは Tivoli Systems Inc. の商標です。

IBM  
IBM logo  
TotalStorage

Microsoft、Windows、Windows NT および Windows ロゴは、Microsoft Corporation の米国およびその他の国における商標です。

Java およびすべての Java 関連の商標およびロゴは、Sun Microsystems, Inc. の米国およびその他の国における商標または登録商標です。

他の会社名、製品名およびサービス名などはそれぞれ各社の商標または登録商標です。









Printed in Japan