



랙 설치 지시사항

이 지시사항의 번역된 버전은 www.ibm.com/storage/support에서 소프트카피로 사용 가능합니다.

안전 및 케이블링 정보는 랙 캐비닛과 함께 제공된 문서를 참조하십시오. 랙 캐비닛에 서버를 설치할 때 다음 사항을 고려하십시오.

- 랙 설치를 시작하기 전에 랙 바퀴 킴목이 적절한 위치에 있는지 확인하십시오.
- 실내 온도가 35°C(95°F) 이하인지 확인하십시오.
- 환기가 잘 되게 하십시오. 제대로 공기가 순환되려면 일반적으로 15 cm(6 인치)의 공간이 필요합니다.
- 랙 캐비닛의 맨 아래부터 장치를 설치하도록 계획을 세우십시오.
- 랙 캐비닛의 맨 아래에 가장 무거운 장치를 설치하십시오.
- 랙 캐비닛 외부로 하나 이상의 장치를 동시에 확장하지 마십시오.
- 설치 중에 쉽게 접근할 수 있도록 랙 도어와 측면 패널을 제거하십시오.
- 서버를 올바르게 접지된 콘센트에 연결하십시오.
- 랙에 여러 개의 장치를 설치할 경우, 전원 콘센트가 과부하되지 않게 하십시오.
- 이 키트의 슬라이드 레일은 IBM 랙 캐비닛에 설치하기에 적당한 길이로 미리 조절되어 있으며 다른 랙 캐비닛에 설치할 경우에는 조정 가능합니다.
- 랙 캐비닛 플랜지에 올바르게 배치할 수 있도록 슬라이드 레일에 (오른쪽/앞면 및 왼쪽/뒷면) 표시가 되어 있습니다.



들어 올릴 때에는 안전한 방법을 사용하십시오.



≥18 kg (39.7 lb)



≥32 kg (70.5 lb)



≥55 kg (121.2 lb)

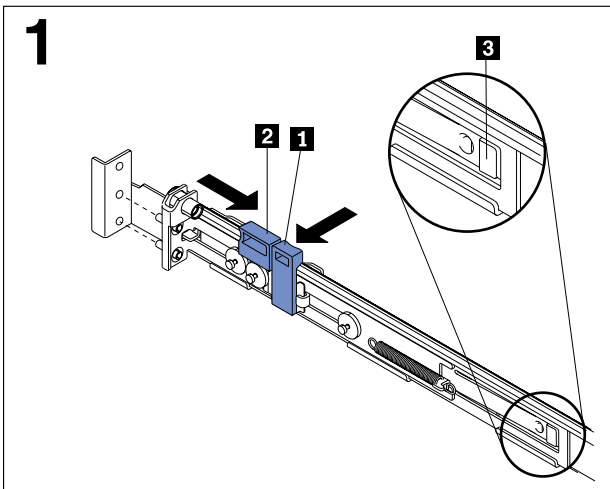
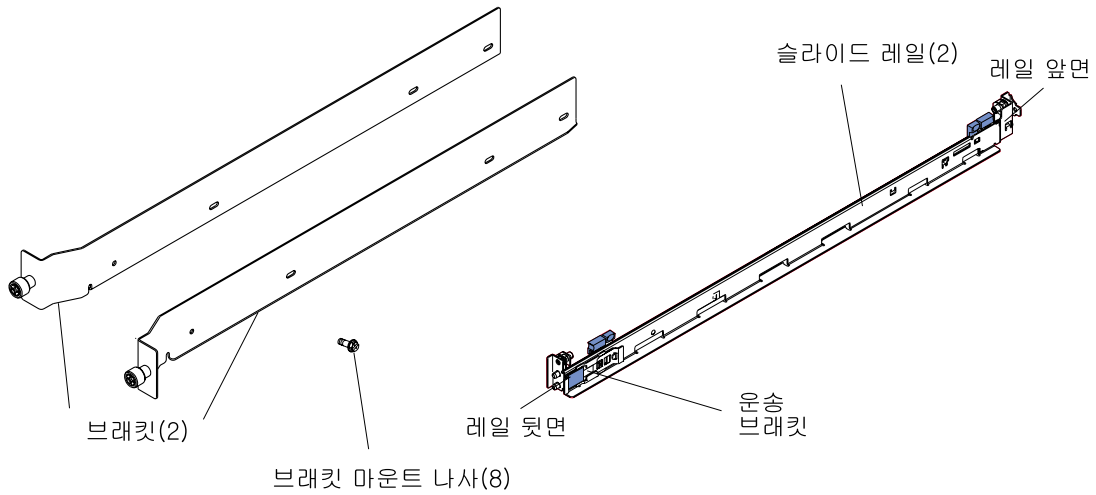


레일 마운트 설계상, 랙 마운트 장치 위에 50 kg(110 lb) 이상의 물체를 올려 놓지마십시오.



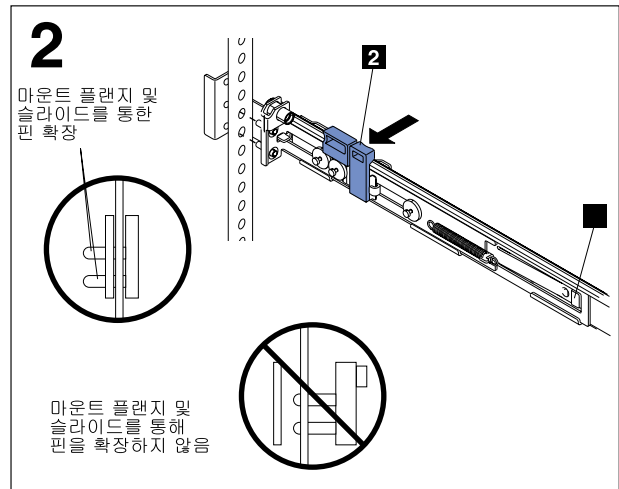
>50 kg (110 lb)

랙 설치에는 필립스 스크류 드라이버가 필요합니다. 다음 그림에 랙 캐비닛에 서버를 설치하는 데 필요한 항목이 나와 있습니다. 항목이 누락되었거나 손상되었으면 구입처에 문의하십시오.



앞면 레일 잠금 캐리어에 있는 탭 **1** 및 탭 **2** 를 누른 다음 짹짹 소리가 날 때까지 레일 잠금 캐리어를 슬라이드 뒷쪽으로 미십시오.

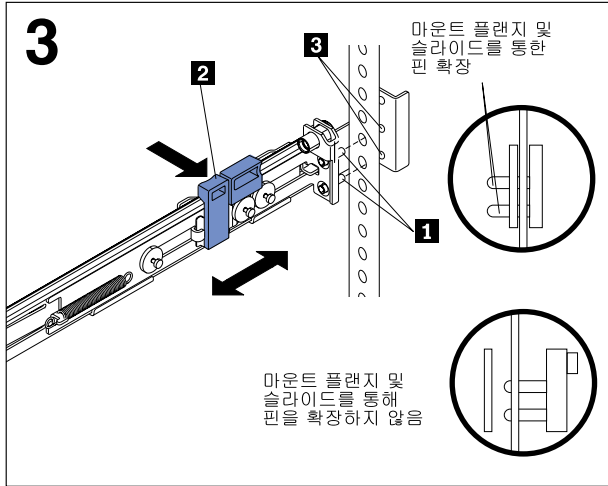
브래킷이 움직이지 않도록 슬라이드 레일의 뒷면에 있는 해제 탭 **3** 을 누르십시오. 그런 다음, 탭 **1** 과 탭 **2** 를 누르고 짹짹 소리가 날 때까지 레일 잠금 캐리어를 슬라이드 앞쪽으로 미십시오.



주: 슬라이드 레일의 길이를 조정해야 할 경우, 해제 탭 **1** 을 들어 올린 다음 짹짹 소리가 날 때까지 슬라이드 레일의 뒷면으로부터 레일 조정 브라켓을 완전히 확장하십시오.

뒷면 레일 잠금 캐리어에 있는 핀을 뒷면 마운트 플랜지의 구멍에 맞추십시오. 그런 다음, 탭 **2** 를 눌러 슬라이드 레일의 뒷면을 뒷면 마운트 플랜지에 고정시키십시오.

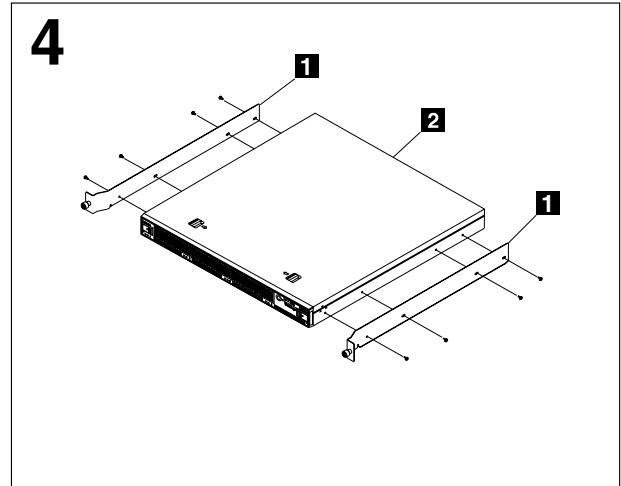
중요: 핀이 마운트 플랜지 및 슬라이드 레일을 통해 완전히 확장되었는지 확인하십시오.



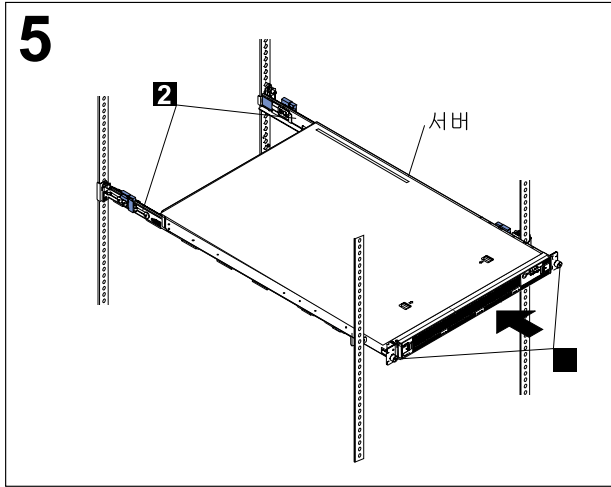
앞면 레일 잠금 캐리어의 핀 **1** 을 앞면 마운트 플랜지에 맞추십시오. 레일 길이를 조정할 경우, 슬라이드 레일의 뒤쪽으로 레일 잠금 캐리어를 다시 밀어 슬라이드 레일을 마운트 플랜지 **3** 에 맞추십시오. 그런 다음, 탭 **2** 를 눌러 슬라이드 레일의 앞면을 앞면 마운트 플랜지에 고정시키십시오.

중요: 핀 **1** 이 마운트 플랜지 및 슬라이드 레일을 통해 완전히 확장되었는지 확인하십시오.

다른 슬라이드 레일에 대해서는 단계 1과 2를 반복하십시오.



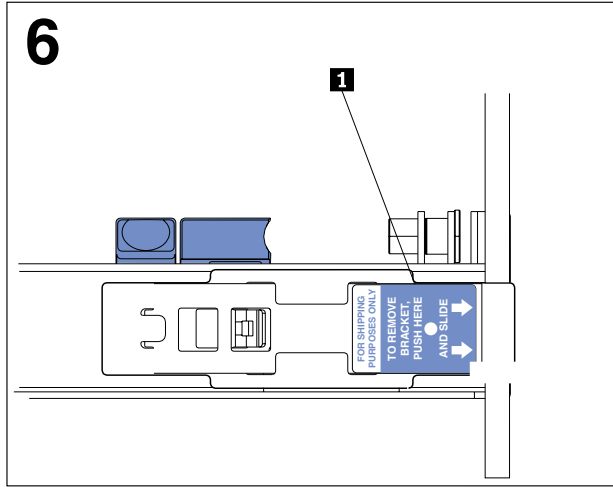
브래킷 마운트 나사를 사용하여 측면 브래킷 **1** 을 서버 **2** 에 부착하십시오.



측면 레일에 서버를 맞추고 서버를 랙 캐비닛으로 완전히 밀어 넣으십시오.

두 개의 고정 나비 모양 나사 **1** 을 사용하여 앞면 마운트 플랜지에 서버를 고정시키십시오.

주: 운송 브래킷이 랙 캐비닛에 서버를 완전히 설치하는데 방해가 되지 않는다면 운송 브래킷 **2** 는 슬라이드 레일에 부착된 채로 남겨 두십시오. 운송 브래킷을 제거해야 할 경우, 다음 단계를 계속하십시오.



운송 브래킷에 표시된 대로 해제 탭 **1** 을 누른 다음 운송 브래킷을 밀어 슬라이드 레일에서 떼어 내십시오. 다른 운송 브래킷에 대해서도 이 단계를 반복하십시오. 나중에 사용할 수 있으므로 운송 브래킷을 보관하십시오.

주: 서버가 설치된 랙 캐비닛을 다른 위치로 이동하려면 먼저 슬라이드 레일에 운송 브래킷을 다시 설치해야 합니다. 운송 브래킷을 다시 설치하려면 이 단계를 거꾸로 수행하십시오.

랙에서 서버를 제거하려면 이 지시사항을 거꾸로 수행하십시오. 나중에 사용할 수 있도록 서버 문서와 함께 이 정보를 보관하십시오.

IBM 및 e-business 로고는 미국 또는 기타 국가에서 사용되는 IBM Corporation의 상표입니다.

© Copyright International Business Machines Corporation 2002. All rights reserved.

Note to U.S. Government Users — Documentation related to restricted rights —use, duplication or disclosure is subject to restrictions set forth in GSA ADP Schedule Contract with IBM Corp.

부품 번호: 18P7344

E/C: H80343

Printed in the U.S.A.



18P7344