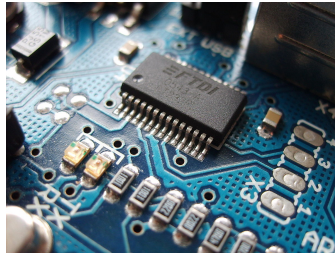


# Elettronica pratica

---

*Benvenuto nel wikibook:*

## **Elettronica pratica**



# Indice

## Voci

	0
<b>Elettronica pratica</b>	<b>1</b>
Elettronica pratica	1
Scopo	3
Prerequisiti	3
Prefazione	4
<b>Basi di elettrotecnica</b>	<b>5</b>
Carica elettrica e legge di Coulomb	5
Celle elettriche	9
Resistori	10
Condensatori	18
Induttori	20
Pile	23
Altri componenti	24
Leggi delle tensioni e correnti CC	27
Analisi nodale	28
Analisi di rete	29
Circuiti equivalenti Thevenin e Norton	30
Analisi circuitale in CC	34
Strumenti di misura	37
Rumore nei circuiti elettronici	39
<b>Circuiti in CA</b>	<b>41</b>
Corrente e tensione in CA	41
Fasori	42
Impedenza	43
Stato stazionario	45
<b>Analisi transitoria</b>	<b>46</b>
Circuito RC	46
Circuito RCL	47
<b>Circuiti analogici</b>	<b>49</b>

Circuiti analogici	49
Valvole elettroniche	50
Diodi	53
Amplificatori	56
Amplificatori operazionali	61
Moltiplicatori analogici	70
<b>Circuiti digitali</b>	<b>74</b>
Circuiti digitali	74
Algebra Booleana	74
TTL	76
CMOS	77
Circuiti integrati	80
<b>Elementi dei circuiti digitali</b>	<b>81</b>
Transistore	81
Porte logiche fondamentali	84
Flip-Flop	87
Contatori	89
Sommatori	90
Multiplatori	92
<b>Architettura dei computer</b>	<b>93</b>
RAM e ROM	93
Registri	96
ALU	97
Unità di Controllo	98
<b>Convertitori A/D e D/A</b>	<b>99</b>
Conversione A/D e D/A	99
<b>Appendice</b>	<b>101</b>
Definizioni	101
Formule	105
Passo di elaborazione	106
<b>Note</b>	
Fonti e autori delle voci	107
Fonti, licenze e autori delle immagini	109

# Licenze della voce

Licenza

---

# Elettronica pratica

---

## Elettronica pratica

---

CopertinaElettronica pratica/Copertina

### Introduzione

1. Scopo di questo libroElettronica pratica/Scopo
2. PrerequisitiElettronica pratica/Prerequisiti
3. PrefazioneElettronica pratica/Prefazione

### Indice

#### Capitolo 1° : Basi di elettrotecnica

1. Carica elettrica e legge di CoulombElettronica pratica/Carica elettrica e legge di Coulomb
2. Celle elettricheElettronica pratica/Celle elettriche
3. ResistoriElettronica pratica/Resistori
4. CondensatoriElettronica pratica/Condensatori
5. InduttoriElettronica pratica/Induttori
6. PileElettronica pratica/Pile
7. Altri componentiElettronica pratica/Altri componenti
8. Leggi delle tensioni e correnti CCElettronica pratica/Leggi delle tensioni e correnti CC
9. Analisi nodaleElettronica pratica/Analisi nodale
10. Analisi di reteElettronica pratica/Analisi di rete
11. Circuiti equivalenti Thevenin e NortonElettronica pratica/Circuiti equivalenti Thevenin e Norton
12. Analisi circuitale in CCElettronica pratica/Analisi circuitale in CC
13. Strumenti di misuraElettronica pratica/Strumenti di misura
14. Rumore nei circuiti elettroniciElettronica pratica/Rumore nei circuiti elettronici

#### Capitolo 2°:Circuiti in CA

1. Corrente e tensione in CAElettronica pratica/Corrente e tensione in CA
2. FasoriElettronica pratica/Fasori
3. ImpedenzaElettronica pratica/Impedenza
4. Stato stazionarioElettronica pratica/Stato stazionario

#### Capitolo 3°:Analisi transitoria

1. Circuito RCElettronica pratica/Circuito RC
  2. Circuito RCLElettronica pratica/Circuito RCL
-

## Capitolo 4°:Circuiti analogici

1. Circuiti analogiciElettronica pratica/Circuiti analogici
2. Valvole elettronicheElettronica pratica/Valvole elettroniche
3. DiodiElettronica pratica/Diodi
4. AmplificatoriElettronica pratica/Amplificatori
5. Amplificatori operazionaliElettronica pratica/Amplificatori operazionali
6. Moltiplicatori analogiciElettronica pratica/Moltiplicatori analogici

## Capitolo 5°:Circuiti digitali

1. Circuiti digitaliElettronica pratica/Circuiti digitali
2. Algebra BooleanaElettronica pratica/Algebra Booleana
3. TTLElettronica pratica/TTL
4. CMOSelettronica pratica/CMOS
5. Circuiti integratiElettronica pratica/Circuiti integrati

## Elementi dei circuiti digitali

1. TransistoreElettronica pratica/Transistore
2. Porte logiche fondamentaliElettronica pratica/Porte logiche fondamentali
3. Flip-FlopElettronica pratica/Flip-Flop
4. ContatoriElettronica pratica/Contatori
5. SommatoriElettronica pratica/Sommatori
6. MultiplatoriElettronica pratica/Multiplatori

## Architettura dei computer

1. RAM e ROMelettronica pratica/RAM e ROM
2. RegistriElettronica pratica/Registri
3. ALUElettronica pratica/ALU
4. Unità di controlloElettronica pratica/Unità di Controllo
5. I/Oelettronica pratica/I/O

## Convertitori A/D e D/A

1. Conversione A/D e D/AElettronica pratica/Conversione A/D e D/A

## Appendice

1. DefinizioniElettronica pratica/Definizioni
2. FormuleElettronica pratica/Formule
3. Passo di elaborazioneElettronica pratica/Passo di elaborazione (da collocare)

## Libri correlati

- Elettronica
  - Esercitazioni pratiche di elettronica
-

# Scopo

---

## Intestazione

L'obiettivo di questo testo è quello di spiegare la funzione dei circuiti elettronici, dei loro componenti, nonché la loro progettazione. Questo testo comprende i componenti dei circuiti elettronici, l'analisi in corrente continua CC, e l'analisi in corrente alternata CA.

Dovrebbe tornare utile agli hobbisti così come alle matricole di ingegneria, insegnando tanto la teoria quanto le applicazioni pratiche.

Dovrebbe essere considerato un progetto associato agli articoli di Wikipedia di elettronica. Mentre Wikipedia tratta molti dettagli della tecnologia impiegata nei componenti elettronici e affini, il testo di elettronica abbraccia una quantità di aspetti "fai da te" che non sono trattati in una enciclopedia. Il testo si concentra su come usare i componenti per costruire circuiti utili.

# Prerequisiti


---

## Prerequisiti topics

### Matematica

### Altri prerequisiti utili

Sistema internazionale di unità di misura.

 *Questo modulo è solo un abbozzo. a migliorarlo secondo le convenzioni di Wikibooks*

# Prefazione

---

## Importanza dell'elettronica

L'elettronica è lo studio e l'impiego di dispositivi che controllano il flusso di elettroni (o altre particelle trasportatrici di cariche elettriche). Questi dispositivi possono essere utilizzati per trattare delle informazioni oppure per eseguire dei lavori impiegando l'energia elettromagnetica.

I circuiti elettronici possono essere trovati in numerosi prodotti domestici, prodotti che comprendono tali oggetti quali i telefoni, i computer, ed i lettori di compact disk (CD). I dispositivi elettronici hanno consentito pure, nelle misure scientifiche, un aumento notevole della precisione.

L'interesse nel campo dell'elettronica aumentò attorno al 1900 e all'avvento della radio. L'interesse raggiunse il suo più alto storico negli anni 1940/1950/1960, con l'invenzione della radio a transistori, del lancio dello Sputnik, e sulla spinta educativa in matematica e nelle scienze per vincere la gara spaziale. L'interesse nell'elettronica come hobby condusse, negli anni 1970, all'avvento del computer personale (PC).

Da allora l'elettronica ha visto un declino nell'interesse hobbistico. L'elettronica ora è studiata generalmente come parte di programmi universitari di ingegneria elettrica.

Questo testo è inteso a rianimare la mentalità hobbistica che rese l'elettronica così grande agli albori, col rendere i concetti elettronici più accessibili e nel porgere conoscenze pratiche, nonché nel fornire informazioni tecniche per gli studenti.

---



---

# Basi di elettrotecnica

---

## Carica elettrica e legge di Coulomb

---

### Cognizioni basilari

#### Conduttori

Materiali che solitamente consentono il fluire della corrente con resistenza minima.

#### Isolanti

Materiali che solitamente impediscono il flusso di corrente.

#### Semiconduttori

Materiali il cui comportamento varia tra quello di un conduttore e quello di un isolante sotto condizioni differenti. Il loro comportamento conduttivo può essere estremamente dipendente dalla temperatura. Sono utili in quanto si può forzare il loro comportamento conduttivo a dipendere da molti altri fattori.

#### Atomo

Un atomo contiene un nucleo ed uno o più elettroni. Un atomo esiste in tre stati: neutro, caricato positivamente, e caricato negativamente. Un atomo neutro ha un uguale numero di elettroni e di protoni, un atomo caricato positivamente ha più protoni che elettroni ed un atomo caricato negativamente ha più elettroni che protoni.

#### Ioni

Un ione è un atomo che possiede un numero disuguale di elettroni e di protoni. Il lato positivo di una batteria possiede ioni positivi (+), significando che hanno meno elettroni che protoni, che gli conferiscono una carica complessivamente positiva, il lato negativo possiede più elettroni che protoni conferendogli una carica complessivamente negativa. Le cariche positive e negative si attraggono l'un l'altra, ed è l'uso di questa forza di attrazione che permette alla batteria di funzionare.

### Bilanciamento della carica

Gli atomi, le particelle più piccole della materia che ne ritengono le proprietà, sono fatti di protoni, elettroni, e neutroni. I protoni possiedono una carica positiva, gli elettroni hanno una carica negativa che bilancia la carica positiva dei protoni. I neutroni sono particelle che sono simili al protone ma hanno una carica neutra. Non ci sono differenze tra le cariche positive e negative eccetto che le particelle con la medesima carica si respingono l'un l'altra e le particelle con cariche opposte si attraggono l'un l'altra. Se un protone positivo ed un elettrone negativo solitari fossero posti l'uno vicino all'altro essi si unirebbero per formare un atomo di idrogeno. Questa repulsione ed attrazione (forza tra particelle cariche stazionarie) è nota come Forza Elettrostatica e si estende teoricamente fino all'infinito, ma si attenua mentre aumenta la distanza tra le particelle.

Sia gli atomi che l'universo hanno complessivamente una carica neutra che discende dalla uguaglianza dei numeri di elettroni e di protoni. Quando un atomo ha uno o più elettroni che vengono a mancare, viene lasciato con una carica positiva, e quando un atomo ha almeno un elettrone in più esso possiede una carica negativa. Il possedere una carica positiva o negativa rende un atomo un ione. Gli atomi o gli ioni guadagnano o perdono elettroni per svariate cause, tra cui strofinamento meccanico, cambio di temperatura, interazione con un campo elettromagnetico (p.es. fotoionizzazione). Sebbene gli atomi siano fatti di molte particelle e gli oggetti siano fatti di molti atomi, essi si comportano esattamente come le particelle cariche in termini di come si attraggono e si respingono.

---

In un atomo i protoni ed i neutroni si combinano per formare un nucleo vincolato strettamente. Questo nucleo è circondato da una nube vasta di elettroni che lo accerchiano a distanza, ma sono mantenuti vicini ai protoni da una attrazione elettromagnetica (la forza elettrostatica discussa prima). La nube esiste come una serie di gusci/bande sovrapposte in cui le bande di valenza più interne sono riempite di elettroni e sono legate strettamente all'atomo. Le bande di conduzione esterne non contengono elettroni tranne quelli che sono stati accelerati alla banda di conduzione con l'acquisizione di energia. Con sufficiente energia un elettrone evaderà dall'atomo (confrontare con la velocità di fuga di un razzo spaziale). Quando un elettrone nella banda di conduzione rallenta e cade su un'altra banda di conduzione o sulla banda di valenza viene emesso un fotone. Questo è conosciuto come effetto fotoelettrico.

1. Quando le bande di conduzione e di valenza si sovrappongono, l'atomo è un conduttore e consente la libera circolazione degli elettroni. I metalli sono dei conduttori e possono essere supposti come una massa di nuclei atomici circondati da un mare di elettroni agitato.
2. Quando è presente un grande intervallo energetico fra le bande di conduzione e di valenza, l'atomo è un isolante, intrappola elettroni. Molti isolanti sono non metallici e sono adatti a bloccare il flusso di elettroni.
3. Quando è presente un piccolo intervallo energetico fra le bande di conduzione e di valenza, l'atomo è un semiconduttore. I semiconduttori si comportano come conduttori e isolanti, e lavorano usando le bande di conduzione e di valenza. Gli elettroni nella banda di valenza esterna sono noti come cavità. Si comportano come cariche positive per come essi scorrono. Nei semiconduttori gli elettroni si urtano col materiale ed il loro procedere viene impedito. Ciò fa sì che gli elettroni assumano una massa effettiva che è minore della loro massa normale. In alcuni semiconduttori le cavità hanno una massa effettiva maggiore degli elettroni di conduzione.

I dispositivi elettronici sono basati sulla idea della utilizzazione delle differenze tra conduttori, isolanti, e semiconduttori ma anche sull'utilizzo di noti fenomeni fisici quali l'elettromagnetismo e la fosforescenza.

## Conduttori

In un conduttore gli elettroni di un oggetto sono liberi di muoversi da atomo ad atomo. A causa della mutua repulsione (calcolabile tramite la legge di Coulomb), gli elettroni di valenza sono strappati dal centro dell'oggetto e stesi uniformemente sulla superficie al fine di essere tanto separati l'uno dall'altro quanto possibile. Questa cavità è nota come Gabbia di Faraday ed impedisce alle radiazioni, di cariche, onde radio, impulsi elettromagnetici di entrare e di uscire dall'oggetto. Se ci sono dei fori nella Gabbia di Faraday allora la radiazione può passare.

Una delle cose interessanti da farsi con i conduttori è quella di dimostrare il trasferimento di cariche tra sfere metalliche. Diamo inizio col prendere due sfere metalliche identiche e scariche che sono ciascuna sospesa tramite un isolante ( come dei pezzi di cavetto). Il primo passo richiede il mettere la sfera 1 vicino alla sfera 2 ma senza toccarla. Ciò costringe tutti gli elettroni nella sfera 2 ad allontanarsi dalla sfera 1 e spostarsi sulla parte più lontana della sfera 2. In questo modo, la sfera 2 ha ora un lato negativo colmato con elettroni ed un lato positivo carente di elettroni. Ora la sfera 2 è messa a terra per contatto con un conduttore collegato con la terra e la terra assorbe tutti i suoi elettroni lasciando la sfera 2 con una carica positiva. La carica positiva (assenza di elettroni) si diffonde uniformemente sulla superficie per la sua penuria di elettroni. Essendo sospese da cordicelle, la sfera 1 carica negativamente attratta la sfera 2 carica positivamente.

## Isolanti

In un isolante gli elettroni di un corpo sono vincolati. Ciò permette l'accumularsi di cariche sulla superficie del corpo per effetto triboelettrico. L'effetto triboelettrico causa lo scambio di elettroni quando due isolanti diversi come vetro, gomma dura, ambra, o persino il fondo dei pantaloni di qualcuno, si mettono in contatto. La polarità e l'intensità delle cariche che vengono prodotte differiscono secondo la composizione del materiale e la levigatezza della sua superficie. Per esempio, del vetro strofinato con della seta darà luogo ad una carica, così come darà luogo della gomma dura con del pelame. L'effetto è notevolmente accresciuto strofinando insieme i materiali.

Generatore di Van de Graaff. È una pompa di cariche che genera elettricità statica. In un generatore di Van de Graaff, una cinghia isolante trasportatrice utilizza l'effetto triboelettrico per raccogliere degli elettroni, che vengono poi portati all'interno di un pozzo di Faraday in prossimità di un pettine a punte metalliche collegato al pozzo medesimo. Il risultato finale è un accumulo di cariche per induzione sulla superficie esterna del pozzo. Il contatto con un oggetto scarico o con un oggetto con carica opposta può causare la scarica della elettricità statica accumulata tramite una scintilla. Una persona che semplicemente passi sopra a tappeto può accumulare sufficiente carica a far produrre una scintilla di oltre un centimetro. La scintilla è sufficientemente potente da attrarre delle particelle di polvere, distruggere un dispositivo elettrico, accendere esalazioni gassose, e creare dei fulmini. In casi estremi una scintilla può distruggere delle fabbriche che hanno a che fare con la polvere da sparo e esplosivi. Il modo migliore per rimuovere l'elettricità statica è quello di scaricarla tramite la messa a terra. Anche l'aria umida può scaricare lentamente l'elettricità statica. Questa è una delle ragioni per cui le batterie e i condensatori perdono la carica nel tempo.

## Quantità di carica

I protoni e gli elettroni hanno cariche opposte ma uguali. Poiché in quasi tutti i casi, la carica del protone o dell'elettrone è l'ammontare più piccolo di carica normalmente riscontrata, la quantità di carica del protone è considerata una carica elementare positiva e la carica di un elettrone una carica elementare negativa. Poiché gli atomi e particelle simili sono così piccoli, e le cariche sono in quantità di molti trilioni di cariche elementari, si fa ricorso ad una unità di carica maggiore. Il Coulomb è una unità di carica, che può essere espressa con un numero positivo o negativo, ed è uguale approssimativamente a  $6,2415 \cdot 10^{18}$  cariche elementari. Di conseguenza, una carica elementare è uguale approssimativamente a  $1,602 \cdot 10^{-19}$  Coulomb. Una C maiuscola è l'abbreviazione più comunemente usata per il Coulomb. La definizione del Coulomb nel Sistema Internazionale -SI- è la quantità di carica elettrica trasportata in un secondo da una corrente di 1 Amper, per esempio,  $C=Ax\text{s}$  o  $A=C/\text{s}$ . Può ritornare utile, per le prossime lezioni, ritenere questa immagine nella propria mente (anche se non si ricordasse il numero esatto). L'Amper è una delle unità di misura fondamentali in fisica dalla quale varie altre ne sono definite, quali il Coulomb.

## Forze fra cariche: legge di Coulomb

La forza elettrostatica attrattiva o repulsiva tra cariche diminuisce, mentre le cariche sono collocate più lontano l'una dall'altra, col quadrato della loro distanza. Una equazione, denominata Legge di Coulomb, determina la forza elettrostatica tra due oggetti carichi. La seguente immagine illustra una carica  $q$  in un dato punto con un'altra carica  $Q$  ad una distanza  $r$ . La presenza della carica  $Q$  fa che sia esercitata su  $q$  una forza elettrostatica.

La grandezza  $F$  della forza elettrostatica, su una carica  $q$ , dovuta all'altra carica  $Q$ , è uguale alla Costante di Coulomb moltiplicata per il prodotto delle due cariche (in Coulomb) diviso per il quadrato della loro distanza  $r$ . Qui la lettera maiuscola  $Q$  e la lettera minuscola  $q$  sono quantità scalari che sono usate per simbolizzare le due cariche, ma altri simboli come  $q_1$  e  $q_2$  sono pure usati in altre sedi. Questi simboli delle cariche sono stati usati per coerenza agli articoli di Wikipedia electric field e sono conformi ai riferimenti sottostanti.

$$F = \frac{kqQ}{r^2}$$

- $F$  = grandezza della forza elettrostatica sulla carica  $q$  dovuta all'altra carica  $Q$
- $r$  = distanza fra  $q$  e  $Q$
- $k$  = Costante di Coulomb =  $8,9875 \cdot 10^9 \text{ N} \frac{\text{m}^2}{\text{C}^2}$  nello spazio libero.

Il valore della costante di Coulomb qui data è tale che l'equazione precedente della legge di Coulomb opererà purché sia  $q$  sia  $Q$  sono date in unità Coulomb, " $r$ " in metri, ed " $F$ " in Newton, e non c'è del materiale dielettrico tra le cariche. Il materiale dielettrico è un materiale che riduce la forza elettrostatica quando viene posto tra le cariche.

Inoltre, la costante di Coulomb può essere data da

$$k = \frac{1}{4\pi\epsilon}$$

in cui  $\epsilon =$  **permettività**. Quando non c'è del materiale dielettrico tra le cariche ( per esempio, nello spazio libero o nel vuoto),

$$\epsilon_0 = 8.85419 \times 10^{-12} \text{ C}^2/(\text{N}\cdot\text{m}^2).$$

L'aria è molto poco dielettrica ed il valore precedente per  $\epsilon_0$  sarà sufficientemente corretto con l'aria tra le cariche. Se del materiale dielettrico è presente, allora

$$\epsilon = \kappa\epsilon_0$$

in cui  $\kappa$  è la costante dielettrica che dipende dal materiale dielettrico. Nel vuoto (spazio libero),  $\kappa = 1$  e quindi  $\epsilon = \epsilon_0$ . Per l'aria,  $\kappa = 1.0006$ . Tipicamente, i materiali isolanti solidi hanno valori di  $\kappa > 1$  e riducono la forza elettrica tra le cariche. La costante dielettrica può pure essere chiamata *permettività relativa*, che viene simbolizzata con  $\epsilon_r$  in Wikipedia.

Particelle molto cariche vicine esercitano forze intense l'una sull'altra, se le cariche sono minori o si trovano più lontane le forze si riducono. Mentre le cariche si allontanano a sufficienza, il loro effetto l'una sull'altra diventa trascurabile.

Qualsiasi forza che agisca su un oggetto è una quantità vettoriale. Quantità vettoriali come le forze sono caratterizzate da una grandezza numerica (cioè, l'entità della forza), da una direzione e da un verso. Un vettore è spesso raffigurato con una freccia che punta in una direzione. In un vettore forza, la direzione ed il verso sono quelle in cui la forza spinge l'oggetto. Qui, per il vettore forza elettrica si usa il simbolo  $\vec{F}$ . Se le cariche "q" e "Q" sono o entrambe positive o entrambe negative, allora si respingeranno l'un l'altra. Ciò significa che il verso della forza elettrica  $\vec{F}$  su "q" dovuta a "Q" è di allontanamento da "Q", come viene mostrato dalla freccia rossa nel disegno precedente. Se una delle cariche è positiva e l'altra è negativa, allora le cariche si attrarranno l'un l'altra. Ciò significa che la direzione della  $\vec{F}$  su "q" dovuta a "Q" è esattamente nella direzione verso "Q", come è mostrato dalla freccia blu nel disegno precedente. L'equazione di Coulomb fatta vedere sopra determina la grandezza di una forza repulsiva di allontanamento da "Q". La proprietà di un vettore è che se la sua grandezza è negativa, il vettore sarà uguale ad un vettore con una grandezza equivalente ma positiva e con verso esattamente opposto. Così, se la grandezza data dalla equazione precedente fosse negativa dovuta a cariche opposte, il verso della forza risultante sarà l'opposto del verso di allontanamento da "Q", significando che la forza sarà diretta verso "Q", una forza attrattiva. In altre fonti, variazioni diverse sono date della legge di Coulomb, che comprendono in alcuni casi formule vettoriali (see Wikipedia link and reference(s) below).

In molte situazioni, ci possono essere molte cariche da  $Q_1, Q_2, Q_3, \dots, Q_n$ , che inferiscono nella carica "q" in questione. Ciascuna carica da  $Q_1$  a  $Q_n$  eserciterà una forza su "q". La direzione e verso della forza totale dipende dalla ubicazione delle cariche circostanti. Un'applicazione della legge di Coulomb tra "q" ed ogni corrispondente carica  $Q_i$  fornirebbe la intensità della forza elettrica da ciascuna delle cariche  $Q_i$  per  $i = 1$  sino ad  $n$ , "ma" la direzione ed il verso di ciascuna delle forze componenti devono pure essere utilizzati per definire i vettori forza individuali,  $\vec{F}_1, \vec{F}_2, \vec{F}_3, \dots, \vec{F}_n$ . Per determinare la forza totale che agisce su "q", le contribuzioni da parte di ciascuna di queste cariche si assommano come quantità vettoriali, e non appunto come grandezze scalari.

$$\vec{F}_e = \vec{F}_1 + \vec{F}_2 + \vec{F}_3 + \dots + \vec{F}_n$$

La forza elettrica totale su "q" è additiva a qualsiasi altra forza che ha effetto su di essa, ma devono essere sommati insieme come dei vettori per ottenere la forza totale sul corpo dotato di carica "q". In molti casi, ci sono bilioni di elettroni o altre cariche presenti, sicché vengono utilizzate delle distribuzioni geometriche delle cariche con delle equazioni che derivano dalla legge di Coulomb. Tali calcoli sono comunemente di maggiore interesse dei fisici che degli elettrotecnici, ing. elettrotecnici, o degli hobbisti di elettronica, talché non verranno discussi oltre in questo libro, eccetto nella sezione dei condensatori.

Oltre alle forze elettrostatiche descritte qui, delle forze elettromagnetiche si creano quando le cariche sono in movimento. Queste verranno trattate in seguito.

## Celle elettriche

---

Cella elettrica: due materiali con una differenza di potenziale l'un l'altro. Ciò fa scorrere la corrente che compie del lavoro. Gli elettroni si spostano dal catodo, eseguendo del lavoro, e vengono assorbiti dall'anodo.

Anodo: destinazione degli elettroni.

Catodo: sorgente di elettroni.

Ione: atomo con uno squilibrio di elettroni.

Funzionamento di una cella elettrica: la cella opera e gli elettroni sono tolti dal catodo ed accumulati all'anodo. Ciò crea una tensione inversa che arresta lo scorrere degli elettroni.

reversibile: capace di ripristinare le condizioni iniziali.

ricaricabile: in una cella ricaricabile, quando la differenza di potenziale tra il catodo e l'anodo decresce, la cella può essere ricaricata, riportando quindi la tensione al livello idoneo per continuare la sua utlizzazione.

- L'umidità tende a scaricare le celle elettriche.
- Le celle sono costruite di sostanze tossiche o corrosive, per esempio di piombo ed acido solforico. È noto che tali sostanze esplodono.

elettronegatività: l'elettronegatività è un concetto della chimica impiegato per misurare e predire la probabilità relativa di una reazione chimica di far spostare un elettrone da una sostanza ad un'altra risolvendosi in un legame ionico o molecolare. Una batteria funziona lasciando reagire due sostanze chimiche per fornire degli ioni all'anodo ed al catodo. Quando la provvista di un reagente è esaurita, la batteria è pure esaurita. Non produce più oltre potenziali elettrici differenti all'anodo ed al catodo provocati dalla reazione chimica.

La tensione è il potenziale elettrico di un punto rispetto ad altri punti, dovuto alla distribuzione di cariche elettriche circostanti, e calcolato tramite l'applicazione della legge di Coulomb. Dalla differenza di potenziale tra due punti collegati da un conduttore risulta il flusso di elettroni.

# Resistori

---

## Resistori

Un resistore è un blocco di materiale che limita il flusso della corrente. Più grande è la resistenza più piccola è la corrente. Poiché i conduttori hanno una "nube di elettroni" attorno agli atomi, essi si comportano come un grosso tubo riempito d'acqua, ed hanno bassa resistenza al flusso della corrente. Gli isolanti, per contro, si comportano come un tubo sottile, o un tubo riempito di spugna. Nonostante essi siano porosi e lascino scorrere la corrente, una spugna che sia più densa ed abbia meno fori avrà una resistenza maggiore ed un flusso della corrente minore, se la pressione dell'acqua è la medesima.

La resistenza può variare da valori molto piccoli a valori molto elevati. Un superconduttore ha resistenza praticamente zero, mentre qualcosa come un amplificatore operazionale può avere una resistenza prossima a  $10^{12} \Omega$ , e sono possibili persino resistenze maggiori. Per la maggior parte dei materiali, mentre la temperatura aumenta la resistenza tende ad aumentare. La resistenza trasforma l'energia elettrica in calore. I resistori che dissipano grandi quantità di energia sono raffreddati cosicché non siano distrutti, tipicamente con dissipatori di calore muniti di alette.

I resistori hanno due conduttori (punti di contatto) tramite i quali il resistore può venire collegato ad un circuito elettrico. Il simbolo usato per i resistori nei diagrammi dei circuiti elettrici è mostrato sotto. I punti estremi ai lati destro e sinistro del simbolo indicano i punti di contatto per il resistore. Il rapporto della tensione e della corrente sarà sempre positivo, dato che una tensione più elevata su un lato rispetto all'altro del resistore è una tensione positiva, ed una corrente scorrerà dal lato positivo verso il lato negativo dando luogo ad una corrente positiva. Se la tensione viene invertita, la corrente viene pure invertita, il che porta nuovamente ad una resistenza positiva



Ci si richiama al quoziente tra la tensione e la corrente come alla legge di Ohm, una delle più basilari leggi che governano l'elettronica.

$$R = \frac{V}{I}$$

(Non necessariamente la legge di Ohm deve essere espressa in tale modo, ma essa esprime che una contrapposizione è equivalente al rapporto causa ed effetto).

Diversamente da alcuni componenti elettrici, non è importante il modo in cui i resistori vengono inseriti; essi non hanno polarità. Anche, poiché la maggior parte dei componenti elettronici hanno una resistenza interna, ciò viene talvolta mostrato mettendo un resistore in serie col componente per tenere conto della resistenza.

La resistenza è data in Ohm ( $\Omega$ ) dove:

$$1\Omega = \frac{1 \text{ V}}{1 \text{ A}}$$

Un Ohm è il valore di un resistore che lascia passare una corrente di un ampere quando il potenziale di un Volt sia applicato ai suoi capi. (L'Ohm è in effetti definito come la resistenza che dissipa un Watt di potenza quando una corrente di un ampere la attraversa)

## Carico

Talvolta ci si riferisce ai resistori di valore più basso come il carico. Un resistore dissipa della energia dato che gli elettroni urtano gli atomi e pertanto trasferiscono l'energia al materiale del resistore. Il carico è definito come la potenza che è dissipata tra i due terminali. Solitamente, ciò è un'uscita, e la composizione del carico è sconosciuta. Questa misura non è connessa con la conduttanza, che è l'inverso della resistenza. La conduttanza è misurata in Siemen (S) o talvolta ci si riferisce come Mho ( $\Omega^{-1}$ ). Usato come aggettivo, il carico ha una corrente con un

assorbimento di potenza misurabile (espresso in Watt). L'assorbimento di potenza (carico) è l'ammontare della tensione ai capi del resistore moltiplicato per la corrente che attraversa i terminali.

$$\text{Potenza: } P = V \cdot I$$

Dopo avere sostituito la legge di Ohm nella equazione

$$P = \frac{V^2}{R} = I^2 R$$

Per un segnale in C.A. o qualunque tipo di segnale variabile, la potenza media dissipata è connessa con il valore efficace della tensione, e non con il valore picco-picco della tensione.

$$P = V_{RMS} \cdot I_{RMS}$$

Per un'onda sinusoidale pura, la relazione tra la tensione picco-picco e la tensione efficace (RMS) è

$$V_{RMS} = \frac{1}{\sqrt{2}} \cdot V_{PP} = 0.707 \cdot V_{PP}$$

Così un resistore con 1 V-DC ai suoi capi ed un resistore di pari valore con  $1 V_{RMS} = 1.414 V_{PP}$  in C:A: sinusoidale dissiperanno entrambe il medesimo ammontare di potenza (calore).

Consideriamo la seguente definizione di Potenza Nominale. Quando si associano dei resistori per creare un carico equivalente, si può ottenere un resistore equivalente che è maggiore o minore di ciascun elemento individuale, dipendendo dal tipo di associazione serie o parallelo, ma la Potenza Nominale equivalente sarà sempre maggiore delle Potenze Nominali di ciascun elemento. In altre parole:

- Il parallelo di due resistori di valore uguale avrà metà resistenza di ogni singolo resistore ma doppia Potenza Nominale.
- La serie di due resistori di valore uguale avrà il doppio della resistenza di ogni singolo resistore ed il doppio della Potenza Nominale.

## Marchatura

Un resistore è usualmente marcato con il valore nominale e, talvolta, con una tolleranza. Sui resistori rettangolari normalmente sono stampati i valori della resistenza e dell'esponente. Se ci sono tre o quattro numeri sul resistore, i primi numeri indicano i valori della resistenza e l'ultimo numero indica l'esponente. La lettera R rimpiazza il punto decimale.

### Esempi

2003 significa  $200 \times 10^3 = 200k\Omega$

600 significa  $60 \times 10^0 = 60\Omega$

2R5 significa 2.5 $\Omega$

R01 significa 0.01 $\Omega$

I resistori cilindrici (assiali) sono marcati con delle strisce colorate che indicano il numero e l'esponente. Le strisce colorate che indicano il valore della resistenza sono una vicina all'altra e la striscia che indica la tolleranza è leggermente più distanziata dalle altre. Partendo dal lato delle strisce colorate che indicano il valore, ogni colore rappresenta un numero (vedi tabella sottostante) da interpretare nello stesso modo spiegato nel paragrafo precedente.

### Sistema dei colori

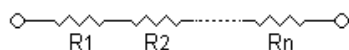
Colore	Valore	Moltiplicatore	Tolleranza (%)
Nero	0	0	-
Marrone	1	1	±1
Rosso	2	2	±2
Arancione	3	3	±0.05
Giallo	4	4	-
Verde	5	5	±0.5
Blu	6	6	±0.25
Violetto	7	7	±0.1
Grigio	8	8	-
Bianco	9	9	-
Oro	-	-1	±5
Argento	-	-2	±10
Niente	-	-	±20

**Astuzia mnemonica** : Non Metterti Rubicondo Alla Guida: Vino e Birra Van Giù Bene.

**Colori aggiuntivi**: Una striscia dorata nella posizione dell'esponente significa -1, ma significa una tolleranza del 5% se si trova alla fine. Una striscia argentata nella posizione dell'esponente significa -2, ma significa una tolleranza del 10% se si trova alla fine.

## Collegamento dei resistori

### Resistori in Serie



Dei resistori in serie equivalgono ad avere un resistore lungo. Se le proprietà di due resistori sono equivalenti, a eccezione della lunghezza, la resistenza finale sarà la somma dei due metodi di costruzione:

$$R_{Eq} = \frac{\rho L_{Eq}}{A} = \frac{\rho L_1}{A} + \frac{\rho L_2}{A}$$

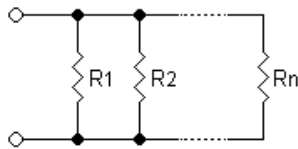
Ciò significa che i resistori si sommano quando sono in serie.

$$R_{Eq} = R_1 + R_2 + \dots + R_n.$$

Le luci degli alberi di Natale <sup>[1]</sup> sono collegate comunemente in serie, con lo spiacevole effetto che se una lampadina si brucia, tutte le altre si spengono. Ciò accade perché il circuito non è chiuso; se il circuito non è chiuso allora la corrente non può scorrere, e quindi tutte le lampadine si spengono. Tuttavia, le moderne stringhe di lampadine natalizie hanno incorporati dei resistori in parallelo alle lampadine, cosicché la corrente scavalca il bulbo della lampadina bruciata.



## Resistori in Parallelo



In un circuito in parallelo, la corrente è divisa tra i diversi sentieri. Ciò significa che due resistori in parallelo hanno una resistenza equivalente minore di ciascuno di essi, dato che entrambi i resistori consentono alla corrente di passare. Più resistori in parallelo sono equivalenti ad un resistore pari a:

$$R_{Eq} = \frac{V}{I_1 + I_2 + \dots + I_n} = \frac{1}{\frac{1}{R_1} + \frac{1}{R_2} + \dots + \frac{1}{R_n}}$$

Poiché la conduttanza è l'inverso della resistenza, la conduttanza del resistore equivalente è:

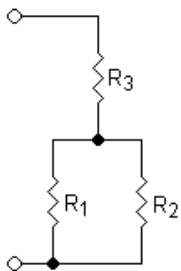
$$\frac{1}{R_{Eq}} = \frac{1}{R_1} + \frac{1}{R_2} + \dots + \frac{1}{R_n}$$

Per esempio, due resistori da 4 Ω in parallelo hanno una resistenza equivalente di soltanto 2 Ω.

Per semplificare le equazioni matematiche, i resistori in parallelo possono venire rappresentati con due linee verticali "||" (come in geometria). Per due resistori la formula per il parallelo si semplifica a:

$$R_{EQ} = R_1 || R_2 = \frac{R_1 R_2}{R_1 + R_2}$$

## Combinazioni serie e parallelo



I resistori in parallelo sono valutati come in matematica si tratta un insieme di parentesi. Si valuta per prima il gruppo di resistori in parallelo, quindi il gruppo in serie con il nuovo resistore equivalente, poi il successivo gruppo di resistori in parallelo, e così di seguito. Per esempio, la combinazione di sopra sarebbe valutata come segue:

$$R_{EQ} = (R_1 || R_2) + R_3 = \frac{R_1 R_2}{R_1 + R_2} + R_3$$

## Resistori variabili

- **Resistore variabile** o **Potenziometro**: Il resistore variabile è "sintonizzabile" nel senso che si può ruotare un quadrante o fare scorrere un contatto per variarne la resistenza. Sono usati per controllare il volume negli amplificatori stereo, o come regolatore luminoso per lampadine. Il termine potenziometro è spesso abbreviato in 'pot'. È costruito come un resistore, però ha una derivazione a contatto strisciante. I potenziometri vengono usati come Partitori di tensione. Trovare un resistore variabile con solamente due terminali è raro. La maggior parte sono potenziometri a tre terminali, anche se uno non è collegato ad alcunché.
- **Reostato**: Una variazione del potenziostato con limiti di impiego di corrente elevati, che viene usato per controllare l'ammontare di potenza che attraversa un carico, come un motore.
- **Termistore**: Resistore sensibile alla temperatura, in cui la resistenza diminuisce mentre la temperatura sale. Sono usati negli allarmi antincendio, così se le cose si riscaldano troppo la corrente aumenta e fa scattare un interruttore

che fa suonare un allarme.

- **LDR** (Fotoresistore): Un resistore che cambia di valore in dipendenza dell'ammontare della luce che brilla sulla sua superficie. La resistenza diminuisce mentre l'intensità della luce aumenta. I fotoresistori sono impiegati negli impianti per l'illuminazione stradale, in modo che quando si fa buio la resistenza diminuisce e le lampade stradali si accendono.

## Variazioni

- **Partitore di tensione:** Talvolta una tensione può essere troppo elevata da misurare, cosicché si rende necessario un mezzo per ridurre linearmente la tensione. Il collegare due resistori in serie a terra renderà disponibile un punto nel mezzo per derivare una tensione ridotta. Il resistore  $R_A$  viene collocato tra la tensione d'entrata ed il nodo d'uscita, ed il resistore  $R_B$  è collocato tra il nodo d'uscita e la terra. Ciò realizza un partitore di tensione per diminuire la tensione d'uscita. Tipicamente, i resistori sono prossimi al valore di  $\sim 10k\Omega$ . Il modello di Thevenin del circuito fornisce una resistenza d'uscita  $R_{OUT} = R_A \parallel R_B$ . Una resistenza d'uscita maggiore può molto più probabilmente sentire l'influenza della resistenza d'entrata del circuito di misurazione ( questo è un effetto desiderato nei circuiti di polarizzazione dei transistori). La collocazione del partitore di tensione deve essere vicina al circuito di misura, per ridurre il rumore. La tensione d'uscita del partitore di tensione è

$$V_{output} = \frac{R_B}{R_A + R_B} V_{input}$$

- **Resistori Pull-up/Pull-down:** Se non c'è nessun comando su un nodo di applicazione segnali, il nodo viene lasciato "fluttuare" (per esempio, tale situazione si presenta all'ingresso di scatto di un sistema dall'arme di una automobile quando il guidatore ha escluso la lampada interna). Ciò può portare alla misura di valori non voluti, o a causare degli effetti collaterali nel momento in cui la tensione viene trasmessa giù lungo il circuito. Per evitare ciò, un resistore di valore relativamente alto (normalmente  $\sim 10k\Omega$  to  $\sim 1M\Omega$ ) viene posto tra il nodo e la terra (resistore pull-down) o tra il nodo ed una tensione elevata (resistore pull-up) per mantenere la tensione del nodo fluttuante vicino al valore della tensione verso cui è stato tirato. Un partitore di tensione resistivo è un altro esempio in cui il resistore superiore "tira" il punto d'uscita verso la tensione d'entrata mentre il resistore inferiore "tira" il punto d'uscita verso la terra. Questa idea viene sviluppata nel circuito addizionatore di tensione resistivo (per esempio, i resistori  $R_1$  and  $R_2$  di un amplificatore operazionale invertente alimentato da due tensioni ( $V_{IN}$  e  $-V_{OUT}$ ) aventi polarità opposte). Le due sorgenti di tensione "tirano" il punto d'uscita in direzioni opposte; quale risultato, se  $R_2/R_1 = -V_{OUT}/V_{IN}$ , il punto diventa una terra virtuale. La collocazione di un resistore pull-up o pull-down non ha un effetto significativo sulla prestazione del circuito, se i resistori hanno valori resistivi elevati.
- **Limitatore di corrente:** Al fine di proteggere i circuiti da condizioni che possano causare sovrachia corrente in un dispositivo, un resistore limitatore di corrente viene inserito nel mezzo del circuito. Una entrata digitale ad un microcalcolatore di processo può trarre vantaggio da un resistore limitatore di corrente. L'entrate ai microcalcolatori di processo moderni hanno una circuiteria di protezione che è incorporata e che protegge l'entrata dalle condizioni di sovratensione, purché la corrente sia sufficientemente piccola. Per esempio, un microcalcolatore di processo comune è capace di sostenere 20mA. Se su un circuito stampato o su un sistema ci sono 12V di rete, l'entrata digitale trarrà vantaggio da un resistore di  $600\Omega$  ( ci si riferisca al sottostante calcolo). Normalmente, in pratica, viene usata una resistenza leggermente maggiore, però un resistore troppo grande può causare del rumore, e può impedire all'entrata di essere in grado di leggere la tensione. Collocare il resistore il più vicino possibile al microcalcolatore di processo è buona pratica, cosicché un corto accidentale nella scheda troverebbe il microcalcolatore di processo ancora verosimilmente protetto.

$$R = \frac{12V}{20mA} = 600\Omega$$

- **Terminazione di linea/adattamento di impedenza:** Le caratteristiche di un'onda elettrica che si propaga in un conduttore (come un filo) creano una riflessione, che può essere ritenuta come un rumore indesiderato. Una

riflessione può essere eliminata rendendo massimo il trasferimento di energia tra il conduttore ed il resistore terminale. Combaciando la resistenza (soprattutto l'impedenza), l'onda non causerà una riflessione. La tensione della riflessione  $V_r$  è calcolata sotto con riferimento al segnale originale  $V_o$  quale funzione della impedenza  $Z_c$  e l'impedenza del terminale  $Z_t$ . Come il nome implica, il resistore terminale va alla fine del conduttore.

$$V_r = V_o \frac{Z_C - Z_T}{Z_C + Z_T}$$

- **Sensore di corrente:** La misurazione di una corrente non può venire eseguita direttamente. Ci sono tre modi principali per misurare una corrente: un resistore, un sensore a effetto hall, e un induttore. Il sensore a effetto hall e l'induttore fanno ricorso ad una proprietà del campo magnetico per percepire la corrente che scorre in un conduttore vicino. Secondo la legge di Ohm, se una corrente scorre in un resistore  $R$ , una tensione  $V=R I$  compare ai suoi estremi. Perciò, il resistore può agire come un convertitore passivo di corrente in tensione. In questa utilizzazione, il resistore dovrebbe avere un valore molto basso (talvolta dell'ordine di  $\sim 0.01\Omega$ ) onde non avere effetti sulla corrente e non riscaldarsi, tuttavia, un valore minore presenta una tensione più piccola da leggere, il che vuol dire che più rumore potrebbe venire introdotto. Questa contraddizione viene risolta nel circuito di un convertitore attivo di corrente in tensione dove il resistore può avere una resistenza significativa giacché un amplificatore operazionale compensa la caduta di tensione indesiderata ai suoi capi (sfortunatamente, questo rimedio può essere applicato solamente nelle misure di correnti limitate). Il resistore sensore di corrente dovrebbe essere collocato il più vicino possibile al luogo di esecuzione della misurazione, per evitare di influire sul circuito.
- **Filtraggio:** Il filtraggio verrà discusso più avanti, dopo una introduzione ai condensatori ed agli induttori. I filtri sono preferibilmente collocati vicini a dove le misure vengono effettuate.

## Specifiche

I resistori sono disponibili come componenti prefabbricati, del mondo reale. Il comportamento di tali componenti si scosta da quello di un resistore ideale in qualche modo. Pertanto, i resistori reali non sono solamente specificati dalla loro resistenza, ma pure da altri parametri. Per scegliere un resistore manufatto, deve venire considerata l'intera gamma delle specifiche. Solitamente, non è necessario che siano noti i valori esatti, ma la gamme dovrebbero essere stabilite.

## Resistenza nominale

La resistenza nominale è quella resistenza che ci si può attendere quando si ordina un resistore. È necessario trovare la gamma del resistore, specialmente quando si opera sui segnali. I resistori non si presentano in tutti i valori che potrebbero essere necessari. Talvolta il valore del resistore può venire manipolato tagliando parti del resistore (negli ambienti industriali, per aggiustare un circuito, ciò è sovente eseguito con un laser), oppure ottenuto combinando diversi resistori in serie e parallelo. Tipicamente, i valori dei resistori disponibili dal valore  $L_e$  serie di resistori sono gruppi di resistori di valori di resistenze standard predefiniti. Questi valori sono di fatto compilati da una sequenza geometrica all'interno di ciascuna decade. In ciascuna decade si suppone che ci siano  $n$  valori resistivi, con una ragione costante. I valori resistivi standard all'interno di una decade sono derivati usando la ragione  $i$

$$i = \sqrt[n]{10}; n = 6, 12, 24, 48$$

arrotondata a due cifre. Le serie di resistori sono chiamate E  $n$ , secondo il valore usato per  $n$  nella precedente formula.

n Valori/Decade	ragione $i$	Series
6	1.47	E6
12	1.21	E12
24	1.10	E24

48

1.05

E48

Per esempio, nella Serie E12 per  $n = 12$ , i passi resistivi in una decade sono, dopo l'arrotondamento, i seguenti 12 valori

1.00, 1.20, 1.50, 1.80, 2.20, 2.70,  
3.30, 3.90, 4.70, 5.60, 6.80, and 8.20

ed i resistori effettivamente disponibili dalla serie E12 sono, per esempio, i resistori con valori nominali di 1200 o 4,7kOhm.

## Tolleranze

Un resistore fabbricato ha un certo campo di tolleranza entro il quale la resistenza può differire dal valore nominale. Per esempio, un resistore di  $2k\Omega$  può avere un campo di tolleranza di  $\pm 5\%$ , che lascia il resistore con un valore compreso fra  $1.9k\Omega$  e  $2.1k\Omega$  (cioè,  $2k\Omega \pm 100\Omega$ ). Il campo di tolleranza deve venire tenuto in debito conto quando si progettano i circuiti. Un circuito con una tensione assoluta di  $5V \pm 0.0V$  in una rete di partizione di tensione con due resistori di  $2k\Omega \pm 5\%$  avrà una tensione risultante di  $5V \pm 10\%$  (cioè,  $5V \pm 0.1V$ ).

Le serie E sopra menzionate, usate per ottenere i valori nominali standardizzati dei resistori, sono pure abbinata a dei campi di tolleranza standardizzati. Meno sono gli scalini all'interno di una decade, maggiore è il campo di tolleranza di un resistore di tale serie. Resistori più precisi, all'esterno delle serie E menzionate, sono pure disponibili, per esempio per le apparecchiature di misura di alta precisione. I comuni campi di tolleranza ed i colori e caratteri per identificarli sono per esempio:

Serie	Valori/Decade	Tolleranza	colore	carattere
E6	6	$\pm 20\%$	[nessuno]	[none]
E12	12	$\pm 10\%$	argento	K
E24	24	$\pm 5\%$	oro	J
E48	48	$\pm 2\%$	rosso	G
-	-	$\pm 1\%$	marrone	F
-	-	$\pm 0.5\%$	-	D
-	-	$\pm 0.25\%$	-	C
-	-	$\pm 0.1\%$	-	B

I fabbricanti di resistori possono trarre vantaggio da questa standardizzazione. Prima producono i resistori, poi li misurano. Se un resistore non risponde al valore nominale entro il campo di tolleranza di una delle serie E, può ancora inserirsi in una serie più bassa, e non deve essere scartata, ma può essere venduta come rispondente allo standard di quella serie E più bassa. Sebbene ad un prezzo più basso.

**Serie:** I resistori che si combinano in serie aggiungono i campi di tolleranza nominali.

$$\text{Derivazione: } dR_T = dR_A + dR_B$$

Esempio: per due resistori in serie  $R_A = 1.5k\Omega \pm 130\Omega$  e  $R_B = 500\Omega \pm 25\Omega$ , il campo di tolleranza è  $130\Omega + 25\Omega$ , che porta ad un valore finale di resistenza di  $R_T = 2k\Omega \pm 155\Omega$ .

**Parallelo:** I resistori che si combinano in parallelo hanno un campo di tolleranza congiunto che è leggermente più complesso.

$$\text{Derivazione: } dR_P = \frac{dR_A R_B^2 + A^2 dR_B}{(A + B)^2}$$

Esempio: Per due resistori in parallelo  $R_A = 1.5k\Omega \pm 130\Omega$  and  $R_B = 500\Omega \pm 25\Omega$ .

## Potenza nominale

Poiché lo scopo di un resistore è di dissipare potenza sotto forma di calore, il resistore ha un limite di impiego (in watt) entro il quale può continuare a dissipare prima che la temperatura intenerisca il resistore e lo faccia surriscaldare. Quando un resistore si surriscalda, il materiale inizia a intenerirsi, ne fa aumentare la resistenza, fino a che il resistore si romperà.

## Temperatura di lavoro

Relazionata con la potenza nominale, la temperatura di lavoro è la temperatura in cui il resistore può continuare a lavorare prima di essere distrutto.

## Tensione massima

Allo scopo di evitare scintille o avaria del materiale una determinata massima tensione non può essere ecceduta su un resistore. Questa tensione massima è parte delle specifiche del resistore, ed è tipicamente una funzione della lunghezza fisica del resistore, della distanza dei terminali, del materiale e dello strato protettivo. Per esempio, un resistore con una tensione massima operativa di 1kV può avere una lunghezza nell'area dei 5cm, mentre un resistore nell'area di 1cm può operare al di sotto e fino a parecchie decine di volt, forse fino ad un centinaio di volt. Quando si lavora con tensioni pericolose è essenziale controllare le effettive specifiche del resistore, invece di fidarsi di esso soltanto per la lunghezza.

## Coefficiente di temperatura

Questo parametro si riferisce alla costante di variazione della resistenza per grado Celsius. La variazione di resistenza non è costante su tutta la gamma delle temperature, ma può normalmente essere ritenuta come costante attorno ad un determinato valore (comunemente attorno alla temperatura ambiente). Tuttavia, la resistenza dovrebbe venire caratterizzata in un'ampia gamma di valori se dovesse venire usata come termistore in tale gamma. La formula linearizzata semplificata per l'effetto della temperatura su un resistore è espressa nella seguente equazione:

$$R = R_0[1 + \alpha(T - T_0)]$$

## Capacità ed induttanza

I resistori reali non solamente evidenziano la proprietà caratteristica di resistenza, ma pure una certa capacità e induttanza. Queste proprietà iniziano a diventare importanti se un resistore è impiegato in un qualche circuito ad alta frequenza. I resistori a filo avvolto, per esempio, mostrano una induttanza che li rendono tipicamente inutilizzabili oltre 1kHz.

## Montaggio

I resistori possono essere modellati in più modi possibili, ma sono ripartiti in resistori a montaggio superficiale, attraverso fori, tramite linguette di saldatura e altre più poche forme. Il fissaggio delle resistenze superficiali viene eseguito sullo stesso lato sul quale si trova la resistenza. Nel fissaggio attraverso fori i resistori hanno dei conduttori che passano per il supporto della scheda circuitale e vengono saldati alla scheda sul lato opposto a quello della resistenza, da ciò la denominazione. I resistori con conduttori di collegamento sono pure impiegati nei circuiti punto-a-punto senza scheda circuitale. I resistori ad oggetto hanno degli oggetti per saldarci sopra i fili o connettori per correnti elevate. Comune conformazione dei resistori da montaggio superficiale è quella rettangolare, referenziata da una lunghezza ed una larghezza in mils (centesimi di pollice). Per esempio, un resistore 0805 è un rettangolo da 0,08x0,05 pollici, con contatti su entrambi i lati. I resistori tipici passanti sono cilindrici, referenziati sia da una lunghezza (come 0,300pollici) sia da un tipico limite di potenza che è comune alla lunghezza (un resistore da 1/4 di watt e lungo tipicamente 0,300 pollici). Questa lunghezza non comprende la lunghezza dei conduttori terminali.

## Risorse di Wikipedia collegate

### Libri

- Circuit Idea: Passive voltage-to-current converter shows how the bare resistor can act as a simple voltage-to-current converter.

### Wikipedia

- Voltage-to-current converter builds consecutively the passive and active versions of the voltage-to-current converter.
- Current-to-voltage converter is dedicated to the passive and active versions of the inverse current-to-voltage converter.

### Note

[1] <http://www.rain.org/~mkummel/stumpers/07jan00a.html>

---

# Condensatori

## Condensatori

Un condensatore è una variante della cella elettrica, con la quale la grande differenza è che il condensatore si scarica istantaneamente e la cella elettrica si scarica nel tempo.

Il condensatore è un dispositivo che immagazzina energia in un campo elettrico, accumulando una carica elettrica interna sbilanciata. È fatto di due conduttori separati da un dielettrico. Usando la stessa analogia dell'acqua che scorre dentro un tubo, un condensatore può venire immaginato come un recipiente, nel quale la carica può venire pensata come un volume d'acqua nel recipiente. Il serbatoio può "caricare" e "scaricare" allo stesso modo che un condensatore può caricare e scaricare una carica elettrica. Una analogia meccanica è quella di una molla. La molla mantiene un carico se è ritratta.

Quando esiste una tensione una estremità del condensatore si svuota e l'altra estremità si riempie di cariche elettriche. Ciò è noto come caricamento. Il caricamento crea uno sbilanciamento delle cariche elettriche fra le due armature e crea una tensione inversa che arresta il caricamento del condensatore. Come risultato, se il condensatore viene collegato la prima volta ad una tensione, la carica scorre fino all'arresto quando il condensatore si è caricato. Quando il condensatore è carico, la corrente cessa di fluire ed esso diventa un circuito aperto. È come se il condensatore avesse acquisito una resistenza infinita.

Un condensatore può venire immaginato come una batteria fittizia in serie con una resistenza fittizia. Iniziando la procedura di caricamento con il condensatore completamente scarico, la tensione applicata non è contrastata dalla batteria fittizia, poiché la batteria fittizia ha ancora tensione zero, e pertanto la corrente di caricamento è al suo valore massimo. Mentre il caricamento continua, la tensione della batteria fittizia aumenta, e si contrappone alla tensione applicata, cosicché la corrente di caricamento diminuisce mentre la tensione della batteria fittizia aumenta. Alla fine la tensione della batteria fittizia uguaglia la tensione applicata, che nessuna corrente può scorrere né dentro né fuori dal condensatore.

---

## Capacità

La capacità di un condensatore è il rapporto fra la quantità di carica presente nel condensatore e la tensione applicata ai suoi terminali. L'unità di capacità è il Farad che è uguale ad un Coulomb per Volt. Questa unità di capacità è molto grande per la maggioranza degli scopi pratici, poiché i condensatori tipici hanno valori dell'ordine dei microfarad o minori.

L'equazione fondamentale della capacità è

$$C = \frac{Q}{V}$$

In cui "C" è la capacità in Farad, "V" è la tensione in Volt, e "Q" è la carica misurata in Coulomb. Se si risolve questa equazione per il potenziale si ha:

$$V = \frac{Q}{C}$$

L'impedenza di un condensatore a qualsiasi data frequenza è data da:

$$Z = \frac{1}{j\omega C}$$

in cui  $j$  è  $\sqrt{-1}$ , e  $\omega$  è la frequenza e C è la capacità.


La carica nel condensatore in qualunque momento è l'accumulo di tutta la corrente che è scorsa attraverso il condensatore. Pertanto il potenziale come funzione del tempo può essere scritto come:

$$v(t) = \frac{1}{C} \int i(t) dt$$

In cui  $i(t)$  è la corrente che scorre nel condensatore come funzione del tempo.

Questa equazione è usata frequentemente in altra forma. Differenziando questa equazione rispetto al tempo si ha:

$$i(t) = C \frac{dv(t)}{dt}$$

 *Questo modulo è solo un abbozzo. a migliorarlo secondo le convenzioni di Wikibooks*

# Induttori

## Introduzione

Un induttore è un componente elettronico che dipende dalla frequenza. Un dispositivo utilizzato per immagazzinare energia elettrica sotto forma di campo magnetico. Il simbolo dell'induttore è

L'induttanza è la caratteristica dell'induttore di generare un campo magnetico per una data corrente. L'induttanza è rappresentata dalla lettera L e viene misurata in unità Henry

$$L = \frac{B}{I}$$



## Importanti caratteristiche degli induttori

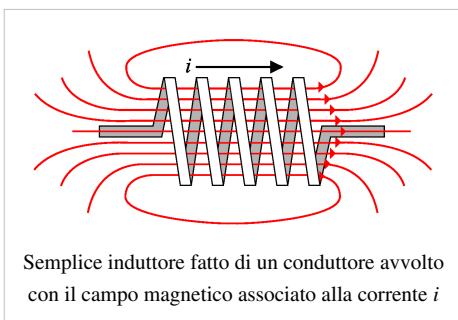
Ci sono diverse importanti proprietà di un induttore che potrebbero essere considerate quando se ne scelga uno per venire usato in un circuito elettronico. Le seguenti sono le caratteristiche basilari di una bobina induttiva. Altri fattori potrebbero essere importanti per altri tipi di induttori, ma questi stanno al di fuori dello scopo di questo paragrafo.

- Capacità di trasportare la corrente: è determinata dalla dimensione trasversale del filo e dalla resistività.
- Il fattore di qualità, fattore-Q: descrive la perdita di energia in un induttore a causa di imperfezioni di costruzione.
- L'Induttanza: l'induttanza della bobina d'induttanza è verosimilmente la più importante, poiché è ciò che rende utile l'induttore. L'induttanza è la risposta dell'induttore ad una corrente che varia.

L'induttanza è determinata da parecchi fattori.

- Forma della bobina: corta e tozza è la migliore.
- Il materiale del nucleo.
- Il numero di spire nella bobina. Queste devono essere avvolte nella medesima direzione, altrimenti si annullerebbero, e si avrebbe un resistore.
- Diametro: più grande il diametro (superficie del nucleo) minore l'induzione.

## Caratteristiche degli induttori



### Induttanza

Quanto segue illustra le proprietà degli induttori usando l'esempio di una bobina. Questa bobina ha le seguenti caratteristiche:

- A è l'area racchiusa da ciascuna spira della bobina
- l è la lunghezza della bobina
- N è il numero delle spire della bobina
- $\mu$  è la permeabilità del nucleo.  $\mu$  è data dalla permeabilità nel

vuoto,  $\mu_0$ , moltiplicata da un fattore, la permeabilità relativa,  $\mu_r$ .

- I la corrente nella bobina.

La densità del flusso magnetico "B", all'interno della bobina è data da

$$B = \frac{N\mu i}{l}$$



Si sa che l'accoppiamento del flusso nella bobina,  $\lambda$ , è dato da ;

$$\lambda = NBA$$

Perciò,

$$\lambda = \frac{N^2 A \mu}{l} i$$

Il flusso magnetico concatenato in un induttore è quindi proporzionale alla corrente, qualora "A, N, l" e  $\mu$  rimanessero tutte costanti. Alla costante di proporzionalità sono dati il nome di induttanza (misurata in Henry) ed il simbolo "L".

$$\lambda = Li$$

Derivando rispetto al tempo si ottiene

$$\frac{d\lambda}{dt} = L \frac{di}{dt} + i \frac{dL}{dt}$$

Poiché "L" è una invariante rispetto al tempo in quasi tutti i casi, possiamo scrivere

$$\frac{d\lambda}{dt} = L \frac{di}{dt}$$

Ora, la legge di Faraday dell'induzione enuncia che

$$-\mathcal{E} = N \frac{d\Phi}{dt} = \frac{d\lambda}{dt}$$

$-\mathcal{E}$  è chiamata la forza elettromotrice (emf) della bobina, e questa è opposta alla tensione "V" applicata all'induttore, il che da:

$$v = L \frac{di}{dt}$$

Ciò significa che la tensione ai capi dell'induttore è uguale alla velocità di variazione della corrente nell'induttore moltiplicata per un fattore, la induttanza. Si noti che per una corrente costante la tensione è zero, e che per una variazione istantanea della corrente la tensione è infinita ( o piuttosto indefinita). Ciò si applica solamente agli induttori ideali che non esistono in pratica.

Questa equazione implica che

- La tensione ai capi di un induttore è proporzionale alla derivata rispetto al tempo della corrente che lo attraversa.
- Negli induttori la tensione anticipa sulla corrente.
- Gli induttori presentano una resistenza elevata alle alte frequenze, ed una bassa resistenza alle basse frequenze.

Questa proprietà permette il loro uso nel flitraggio dei segnali.

Un induttore lavora contrastando le variazioni di corrente. Ogni volta che un elettrone viene accelerato, parte dell'energia spesa a sospingere quell'elettrone entra nell'energia cinetica dello stesso, ma molta di detta energia viene immagazzinata nel campo magnetico. Successivamente, quando detto elettrone o qualche altro viene decelerato (o accelerato in direzione opposta), l'energia viene estratta dal campo magnetico.

### Tensione indotta

$$v = L \frac{di}{dt}$$

### Corrente indotta

$$i = \frac{1}{L} \int_{t_1}^{t_2} v(t) dt + i(t_1)$$

Si noti che normalmente la tensione tenderà a zero mentre il campo magnetico viene costituito, per raggiungere lo zero in un tempo infinito dopo che la tensione viene applicata, così l'integrale della tensione tende ad un limite finito, significando che pure la corrente è una quantità finita.

### Impedenza dell'induttore

L'impedenza di un induttore senza perdite ideale ad una data frequenza  $\omega$  è data da

$$Z = j\omega L \text{ dove } j \text{ è } \sqrt{-1} \text{ e "L" è l'induttanza.}$$

$$Z = sL$$

$$Z = ?L/\omega$$

Praticamente, tutti i conduttori hanno una resistenza pertanto, per un induttore reale con perdite

$$Z_L = R_L + Z$$

$$Z = R_L + j\omega L \text{ dove } j \text{ è } \sqrt{-1} \text{ e L è l'induttanza.}$$

$$Z = R_L + sL$$

$$Z = R_L / -\omega + ?L/\omega$$

### Fattore di merito

Il fattore di merito indicato come Q è definito come l'abilità di immagazzinare energia ed è il rapporto tra la sua reattanza e la sua resistenza

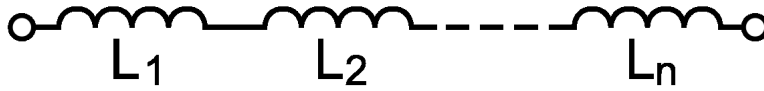
$$Q = \frac{X}{R}$$

dove

- "Q" = Fattore di merito (adimensionale)
- "R" = resistenza totale associata alla perdita di energia (in Ohm)
- "X" = reattanza (in Ohm). (  $X_L = 2\pi fL$  per gli induttori;  $X_C = \frac{1}{2\pi fC}$  per i condensatori;  $f$  è la frequenza d'interesse).

## Collegamenti degli induttori

### Connessione in serie



$$L_{eq} = L_1 + L_2 + \dots + L_n$$

### Connessione in parallelo

$$\frac{1}{L_{eq}} = \frac{1}{L_1} + \frac{1}{L_2} + \dots + \frac{1}{L_n}$$

## Pile

---

Una **pila** è costituita da due materiali con una differenza di potenziale, che provoca uno spostamento della corrente che compie così un lavoro. Gli elettroni si spostano infatti dal catodo verso l'anodo che li assorbe, compiendo un lavoro.

- anodo: destinazione degli elettroni.
- catodo: sorgente di elettroni.
- ioni: atomo con uno squilibrio di elettroni.

### Che relazione intercorre tra tensione ed elettronegatività?

L'elettronegatività è un concetto usato in chimica per misurare e predire la probabilità che una reazione chimica faccia spostare gli elettroni da un componente ad un altro risultando in legami molecolari ionici. Una cella elettrochimica (pila) funziona col consentire che due sostanze chimiche reagiscano e forniscano ioni all'anodo ed al catodo. Quando la disponibilità di un reagente è ultimata, la batteria è esaurita. Non produce più ulteriormente potenziali elettrici differenti all'anodo ed al catodo prodotti dalla reazione chimica.

Il voltaggio è il potenziale elettrico di un punto dovuto alle distribuzioni e punti di cariche elettriche misurabili come calcolato applicando la legge di Coulomb. La differenza di potenziale tra due punti che sono collegati da un conduttore risulta in una corrente elettrica.

---

# Altri componenti

---

## Generatore di tensione ideale

Una sorgente di tensione ideale è un componente elettronico fondamentale che genera una tensione costante tra due punti a dispetto di qualsiasi altro vi sia connesso. Poiché è ideale, alcune configurazioni circuitali non sono consentite, come i circuiti in corto, che darebbero luogo ad una corrente infinita. ( $I=V/0$ ).

Una analogia idrica sarebbe una pompa con dei sensori di pressione su tutti e due i lati. La differenza di pressione tra il lato d'entrata e quello d'uscita viene costantemente misurata, indipendentemente dalla pressione assoluta di ciascun lato, e la velocità della pompa viene regolata affinché la differenza di pressione rimanga costante.

Le sorgenti di tensione reali, quali le batterie, gli alimentatori, i dischi piezoelettrici, i generatori, le turbine a vapore, etc. hanno una impedenza interna (in serie con la sorgente ideale di tensione), che è molto importante che venga compresa.

## Sorgenti di corrente ideali

Una sorgente di corrente ideale è un componente elettronico fondamentale che fornisce una corrente costante attraverso una sezione di circuito, senza badare a qualunque altra cosa sia ad essa collegata. Poiché è ideale, alcune configurazioni circuitali non sono permesse, come i circuiti aperti, che creerebbero una tensione infinita.

Una analogia idraulica sarebbe una pompa con un flussometro, che misuri l'ammontare di acqua che scorre nell'unità di tempo e vari la velocità della pompa affinché il flusso di corrente rimanga costante.

Le sorgenti di corrente reali, quali le batterie, alimentatori di potenza, dischi piezoelettrici, generatori, etc. hanno una impedenza interna (in parallelo con la sorgente), che è molto importante comprendere.

Le sorgenti reali si comportano generalmente più come sorgenti di tensione che di corrente, poiché l'impedenza interna in serie è molto bassa. La sorgente di corrente può venire ottenuta da una sorgente di tensione con un circuito come lo "specchio di corrente".

## Sorgenti dipendenti

Una sorgente dipendente è una sorgente di tensione o di corrente, dipendente da un altro valore all'interno del circuito, normalmente un'altra tensione o corrente. Tipicamente, queste sorgenti sono utilizzate nei modelli ed analisi circuitali.

Ci sono quattro tipi fondamentali di tali sorgenti.

### Sorgenti di tensione a controllo voltmetrico (VCVS)

Questa è una sorgente di tensione il cui valore è controllato da un'altra tensione posta in un altro punto nel circuito. La sua uscita è tipicamente data come  $V_o = AV_c$ , in cui A è un fattore di guadagno e  $V_c$  è la tensione di controllo.

Un esempio di una tale sorgente può essere un Amplificatore idealizzato, dove A è il fattore di guadagno dell'amplificatore.

**Sorgente di tensione controllata a corrente**

Questa è una sorgente di tensione il cui valore è controllato da una corrente posta in un altro punto nel circuito. La sua uscita è tipicamente data come  $V_o = AI_c$ , in cui A è un fattore di amplificazione e  $I_c$  è la corrente di controllo.

**Sorgente di corrente a controllo di tensione**

Questa è una sorgente di corrente il cui valore è controllato da una tensione in altro punto nel circuito. La sua uscita è data tipicamente come  $I_o = AV_c$ , dove A è il fattore guadagno e  $V_c$  è la tensione di controllo.

**Sorgente di corrente a controllo di corrente**

Questa è una sorgente di corrente il cui valore è controllato da una corrente in altro punto nel circuito. La sua uscita è data tipicamente come  $I_o = AI_c$ , dove A un fattore guadagno e  $I_c$  è la corrente di controllo.

Un esempio di questa sorgente è un Transistor a giunzione bipolare idealizzato, del quale si può pensare come ad una piccola corrente che ne controlla una più grande. In modo specifico, la corrente di base,  $I_b$  è il controllo e la corrente del collettore,  $I_c$  è l'uscita.

**Interruttore**

Un interruttore è un dispositivo meccanico che connette e disconnette due parti di un circuito.

Un interruttore è un corto circuito quando è chiuso.

ed è un circuito interrotto quando è aperto.

Quando un interruttore viene chiuso, esso completa un circuito e consente che la corrente scorra. Quando viene aperto, esso crea un intervallo d'aria (a seconda del tipo di interruttore), e dato che l'aria è un isolante non scorre più alcuna corrente.

Un interruttore è un apparecchio che determina l'apertura o la chiusura di un circuito elettrico.

Solitamente, l'interruttore ha due elementi metallici chiamati contatti che si toccano per completare un circuito, e si separano per interromperlo. Il materiale dei contatti viene scelto valutando la sua resistenza alla corrosione, poiché la maggior parte dei metalli formano degli ossidi isolanti che impedirebbero all'interruttore di funzionare. Talvolta i contatti vengono placcati con metalli nobili.

Possono essere progettati così da strofinarsi l'un l'altro per rimuovere qualsiasi contaminazione. Conduttori non metallici, quali le plastiche conduttrici, sono talvolta usate. Le parte mobile che applica la forza operante sui contatti si chiama attuatore.

**Disposizione dei contatti**

Gli interruttori possono essere classificati secondo la disposizione dei loro contatti. Alcuni contatti sono normalmente aperti fino a quando siano chiusi dall'azione dell'interruttore, mentre i contatti normalmente chiusi ne vengono aperti. Un interruttore con entrambi i tipi di contatti si chiama commutatore.

I termini polo (pole) e posizione (throw) sono usati per descriverne i contatti. Un polo è un gruppo di contatti che appartengono ad un circuito singolo. Una posizione è una delle due o più posizioni che un interruttore può assumere.

Questi termini danno luogo alle seguenti abbreviazioni.

- S (singolo), D (doppio).
- T (posizione), CO (commutatore)
- CO=DT

(singololdoppio) polo ((singololdoppio) posizione) commutatore)

- **SPST** = una via una posizione, un semplice interruttore apri/chiudi;
- **SPDT** = una via due posizioni, un semplice commutatore o interruttore aperto-chiuso-aperto;
- **SPCO**= commutatore ad un polo, equivalente a SPDT;
- **DPST** = doppio polo singola posizione, equivalente a due interruttori SPST azionati da un singolo meccanismo;
- **DPDT** = doppio polo doppia posizione, equivalente a due interruttori SPDT azionati da un singolo meccanismo;
- **DPCO**= commutatore bipolare, equivalente ad un DPDT.

Gli interruttori con un numero maggiore di poli o posizioni possono venire descritti sostituendo la *S* o la *D* con un numero.

### **Interruttori orientati**

Un interruttore orientato è uno che contiene una molla che riporta l'attuatore ad una certa posizione. La notazione "aperto-chiuso" può essere modificata col porre delle parentesi attorno a tutte le posizioni meno a quella di riposo. Per esempio, un interruttore (chiuso)-aperto-(chiuso) può venire chiuso muovendo l'attuatore in tutte e due le direzioni dal centro, ma ritorna alla posizione centrale di aperto non appena l'attuatore venga rilasciato.

L'interruttore a bottone momentaneo a spingere è un tipo di interruttore orientato. Questo dispositivo fa contatto quando il bottone viene premuto e lo interrompe quando viene rilasciato.

### **Tipi speciali**

Gli interruttori possono essere progettati per rispondere a qualsiasi tipo di stimolo meccanico: per esempio, alla vibrazione, alla inclinazione, alla pressione atmosferica, al livello di un fluido, alla rotazione di una chiave, al moto lineare e rotatorio.

L'interruttore ad inclinazione a mercurio consiste di una goccia di mercurio all'interno di un bulbo di vetro. I due contatti passano attraverso il vetro, e vengono cortocircuitati quando il bulbo viene inclinato per fare sì che il mercurio rotoli su di essi.

# Leggi delle tensioni e correnti CC

---

## Legge di Ohm

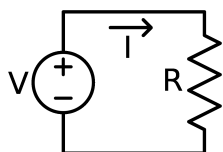
La legge di Ohm descrive la relazione tra tensione, corrente e resistenza.

La tensione e la corrente sono in tale relazione che la tensione è uguale alla corrente moltiplicata per la resistenza.

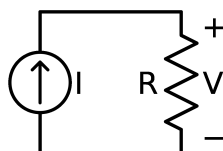
$$V = I \cdot R$$

Le unità di misura normalmente usate nei calcoli elettronici sono:

$$V = \text{mA} \times \text{k}\Omega$$



In questo esempio, la corrente che attraversa ogni punto del circuito, "I", sarà uguale alla tensione V divisa per la resistenza R.



In questo esempio, la tensione V ai capi del resistore sarà uguale alla corrente fornita, "I", moltiplicata per la resistenza R.

SOMMARIO:

$$V = I \text{ per } R$$

$$I = V \text{ diviso per } R$$

$$R = v \text{ diviso per } I$$

# Analisi nodale

---

## Nodi

Un nodo è una sezione di un circuito che collega dei componenti l'un l'altro. Tutta la corrente che entra in un nodo deve lasciare il nodo, in accordo con la legge delle correnti di Kirchoff. Ciascun punto sul nodo si trova alla medesima tensione, non importa come sia vicino a ciascun componente, perché i collegamenti tra i componenti sono dei perfetti conduttori. Questa tensione viene chiamata tensione nodale ed è la differenza di potenziale tra il nodo ed un riferimento arbitrario, il punto di terra. Il punto di terra è un nodo che si definisce come avente potenziale zero. Il nodo di terra dovrebbe venire scelto attentamente per convenienza. Si noti che il nodo di terra non rappresenta necessariamente un collegamento reale a massa, è semplicemente un artificio per rendere l'analisi più semplice. Per esempio, se un nodo ha una tensione di 5 volt, allora la caduta di tensione tra il nodo ed il nodo di terra sarà 5 volt.

Si deve notare che nei circuiti reali, i nodi sono costituiti di fili, che non sono dei perfetti conduttori, cosicché la tensione non è perfettamente la stessa ovunque nel nodo. Questa distinzione è importante solamente nelle applicazioni esigenti, come i circuiti audio a basso rumore, i circuiti digitali ad elevata velocità (come nei moderni computer), ect.

## Complicazioni nell'analisi su base nodi

1. Sorgente di corrente dipendente
2. Soluzione: Si scrivano le equazioni KVL per ciascun nodo. Poi si esprima la variabile extra (ciò su cui la sorgente dipende) in termini di tensioni nodali. Riordinare secondo la forma del passo 4 di cui sopra. Si risolva come al passo 5.

3. Sorgente di tensione indipendente

Problema: Non si conosce nulla circa la corrente attraverso la sorgente di tensione. Non si possono scrivere le equazioni KCL per i nodi ai quali è collegata la sorgente.

Soluzione: Se la sorgente di tensione si trova tra il nodo di riferimento e qualsiasi altro nodo, ci è stata fornita una tensione nodale libera: la tensione del nodo deve essere uguale al livello della sorgente di tensione. Se no, utilizzare un super-nodo, che consiste della sorgente e dei nodi ai quali è collegata. Si scriva una equazione KCL per ciascuna corrente che entra nel super-nodo e lo lascia. Ora si ha una equazione e due incognite (le tensioni nodali). Un'altra equazione che mette in relazione queste tensioni è l'equazione che è fornita dalla sorgente di tensione ( $V_2 - V_1 = \text{valore della sorgente}$ ). Questo nuovo sistema di equazioni può essere risolto come nel passo 5 di cui sopra.

4. Sorgente di tensione dipendente

Soluzione: uguale a quella di una sorgente di tensione indipendente, con un passo extra. Prima si scriva una equazione KCL per il super-nodo. Poi si scriva la quantità da cui la sorgente è controllata in termini delle tensioni nodali. Si riordini l'equazione che deve essere nella forma  $A \cdot V_1 + B \cdot V_2 = C$ . Si risolva il sistema come sopra.

## Esempio

Dato il seguente circuito, trovare le tensioni in tutti i nodi.

nodo 0:  $V_0 = 0V$  (definito come nodo di terra)

nodo 1:  $V_1 = 9V$  (tensione del nodo libero)

nodo 2:  $\frac{V_1 - V_2}{1k} = \frac{V_2 - V_0}{3k} + \frac{V_2 - V_3}{2k}$



$$\text{nodo 3: } \frac{V_2 - V_3}{2k} = \frac{V_3 - V_0}{2k}$$

che si risolve nel seguente sistema di equazioni lineari: 
$$\begin{cases} +11V_2 & -3V_3 & = & 54 \\ +1V_2 & -2V_3 & = & 0 \end{cases}$$

pertanto, la soluzione è: 
$$\begin{cases} V_0 = 0.00V \\ V_1 = 9.00V \\ V_2 = 5.68V \\ V_3 = 2.84V \end{cases}$$

Altra soluzione con KCL sarebbe di risolvere i nodi in termini del nodo 2;

$$\frac{V_2 - 9V}{1k} + \frac{V_2}{3k} + \frac{V_2}{4k} = 0$$

## Analisi di rete

---

### Maglie

Una maglia (pure nominata anello) è semplicemente un percorso attraverso un circuito che inizia e termina nello stesso punto. Ai fini dell'analisi su base maglie, una maglia è un anello che non acclude altri anelli.

### Analisi su base maglie

L'analisi su base maglie, simile all'analisi su base nodi, è un procedimento formalizzato che si basa sulle equazioni della legge di Kirchoff delle tensioni. Un ammonimento: l'analisi su base maglie si può usare soltanto nei circuiti planari ( ).

Passi:

1. Disegnare il circuito in forma planare (se possibile)
2. Identificare le maglie e nominare le correnti della maglia, Le correnti della maglia dovrebbero essere nella direzione oraria. La corrente in un ramo condiviso da due maglie è la differenza delle due correnti.
3. Scrivere una equazione KVL (Legge delle tensioni di Kirchoff) in termini delle correnti di maglia per ciascuna maglia.
4. Risolvere il sistema di equazioni che ne deriva,

### Difficoltà nell'analisi di maglia

1. Sorgenti di tensione dipendenti.

Soluzione: La stessa procedura, però si scrive la variabile dipendente in termini di correnti di maglia.

2. Sorgenti di corrente indipendenti

Soluzione: Se la sorgente di corrente non si trova su un ramo condiviso, allora ci è stata data una delle correnti di maglia. Se si trova su un ramo condiviso, allora si usi una maglia maggiorata che cinga il ramo in questione. Ci si smarrisce a fare ciò per comporre l'equazione di maglia, si usi la relazione delle correnti di maglia implicata dalla sorgente di corrente (per es.  $I_2 - I_1 = 4mA$  ).

3. Sorgenti di corrente dipendenti Soluzione: La stessa procedura come quella della sorgente di corrente indipendente, peraltro con un passo in più per eliminare la variabile dipendente. Si scriva la variabile dipendente in termini di correnti di maglia.

### Esempio

Dato il seguente circuito, si trovino le correnti  $I_1, I_2$ .

Il circuito ha due maglie indicate sullo schema. Usando la legge delle tensioni si ottiene **Loop1:**

$$0 = 9 - 1000I_1 - 3000(I_1 - I_2)$$

**Loop2:**  $0 = 3000(I_1 - I_2) - 2000I_2 - 2000I_2$

Semplificando si ottengono le equazioni simultanee:

$$0 = 9 - 4000I_1 + 3000I_2$$

$$0 = 0 + 3000I_1 - 7000I_2$$

risolviamo per ottenere

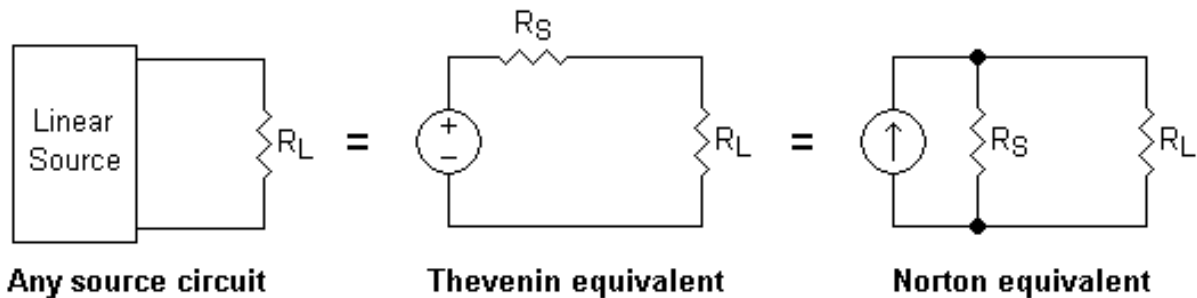
$$I_1 = 3.32mA$$

$$I_2 = 1.42mA$$

## Circuiti equivalenti Thevenin e Norton

### Trasformazione della sorgente

Ogni rete lineare e invariante nel tempo può venire ridotta ad una impedenza equivalente. In particolare, ogni rete di sorgenti e resistori può venire ridotta ad una sorgente ideale ed a un resistore, e ciò sia in configurazione Thevenin sia in configurazione Norton. In questo modo, una rete complicata collegata ad un resistore di carico può venire ridotta ad un singolo partitore di tensione (Thevenin) o ad un partitore di corrente (Norton).



Le equivalenze di Thevenin e di Norton ci consentono di sostituire una sorgente di tensione con un resistore in serie con una sorgente di corrente con un resistore in parallelo, o viceversa. Ciò è noto come trasformazione di sorgente.

Il punto da prendere in considerazione è che il blocco che viene sostituito da quello equivalente sia lineare e invariante nel tempo, cioè che una variazione lineare nella sorgente elettrica nel blocco sostituito produca una variazione lineare nella sorgente equivalente, ed il comportamento possa essere ripetuto, se le condizioni iniziali sono replicate.

### Equivalente di Thevenin

Il circuito equivalente di Thevenin di una rete bipolare consiste in una sorgente di tensione in serie con un resistore. L'equivalente di Thevenin avrà la medesima tensione d'uscita e corrente indipendentemente da ciò che è connesso ai terminali.

### Metodologia di determinazione degli equivalenti di Thevenin

- La rete non contiene nessun generatore (solamente resistori): la resistenza di Thevenin è uguale alla resistenza equivalente della rete. La tensione di Thevenin è zero.

- Fondamentale: Funziona per qualsiasi rete con generatori indipendenti. Trovare la tensione ai capi dei terminali ( con riferimento positivo al terminale A) quando sono scollegati. Trovare la corrente che va dal terminale A al terminale B quando sono cortocircuitati. Allora

$$R_{th} = \frac{V_{oc}}{I_{sc}}$$

Il valore della tensione del generatore di Thevenin è equivalente alla tensione a circuito aperto.

Se la rete non ha generatori dipendenti, i generatori indipendenti possono venire azzerati, e la resistenza di Thevenin è uguale alla resistenza equivalente della rete con generatori azzerati. Poi, trovare  $V_{oc}$ .

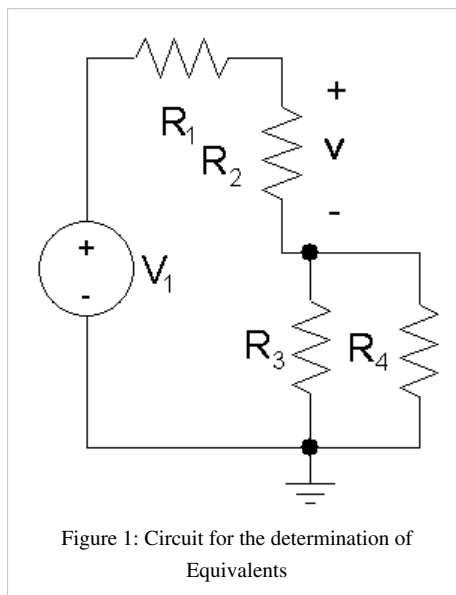
- Soltanto generatori dipendenti:

Se la rete ha soltanto generatori dipendenti, si colleghi un generatore di tensione che fa passare la corrente da un polo ad un altro facendo trasformare la corrente in bipolarità inversa facendo così poi poter fare la intensità di prova ai punti terminali e si misuri la corrente che passa per il terminale positivo, oppure collegare un generatore di corrente di prova ai punti terminali e si misuri la differenza di potenziale fra i terminali. In entrambi i casi si avranno i valori per  $V_{oc}$  e  $I_{sc}$ , che ci consentono di usare la relazione  $R_{th} = \frac{V_{oc}}{I_{sc}}$  per trovare la resistenza di Thevenin.

## Equivalente di Norton

L'equivalente di Norton può venire trovato eseguendo una trasformazione sull'equivalente di Thevenin. L'equivalente di Norton di un equivalente di Thevenin consiste in una sorgente di corrente,  $I_N = \frac{V_{th}}{R_{th}}$  in parallelo con un resistore  $R_{th}$ .

## Equivalenti di Norton e Thevenin



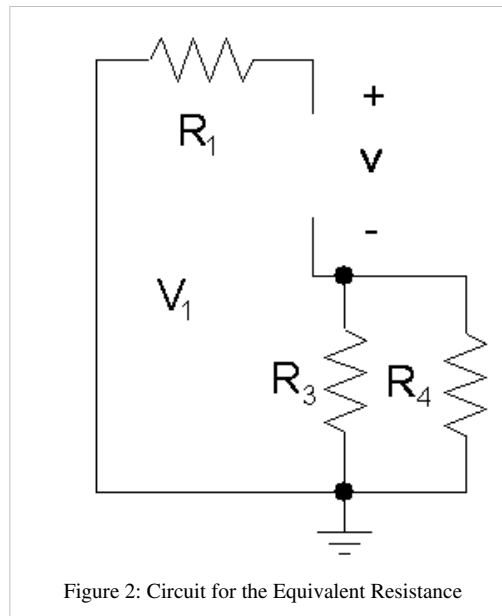
I passi per creare l'equivalente sono:

1. Togliere il circuito di carico.
2. Calcolare la tensione,  $V$ , all'uscita dalle sorgenti originali.
2. Sostituire ora dei cortocircuiti alle sorgenti di tensione e dei circuiti aperti alle sorgenti di corrente.
4. Sostituire un ohmmetro immaginario al circuito di carico e misurare la resistenza totale,  $R$ , esaminando il circuito indietro, con le sorgenti rimosse.

5. Il circuito equivalente è una sorgente di tensione di  $V$  volt in serie con un resistore  $R$  che è a sua volta in serie con il carico.

L'equivalente di Thevenin è determinato con  $R_2$  quale carico come è mostrato nella fig.1. Il primo passo è di aprire il circuito  $R_2$ . Poi calcolare "v" con il resistore  $R_2$  scollegato. La tensione ai capi di  $R_2$  è  $V_1$  e ciò perché non scorre corrente nel circuito dimodoche la tensione ai capi di  $R_2$  deve essere  $V_1$  per la legge delle tensioni di Kirchhoff.

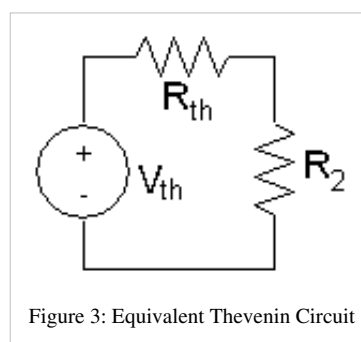
Poiché questo circuito non contiene delle sorgenti indipendenti, tutto ciò che è necessario fare è di cortocircuitare tutte le sorgenti di tensione indipendenti e di scollegare tutte le sorgenti indipendenti di corrente. Ciò sfocia nel circuito della fig.2:



Ora la resistenza di Thevenin viene calcolata guardando dentro i due nodi. Chiaramente la resistenza di Thevenin è  $R_1 + R_3 || R_4$ . L'equivalente di Thevenin viene mostrato nella fig.3 e  $V_{th}$  ed hanno i valori mostrati di seguito:

$$R_{th} = R_1 + R_3 || R_4 \quad (1)$$

$$V_{th} = V_1$$



L'equivalente di Norton viene creato facendo una trasformazione di sorgente usando  $I_N = \frac{V_{th}}{R_{th}}$ .(2)

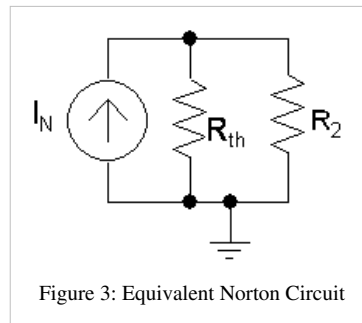


Figure 3: Equivalent Norton Circuit

Se  $R_2 = R_1 = 1k\Omega$  e  $R_3 = R_4 = 2k\Omega$  e  $V_1 = 15V$  allora

$$R_{th} = 1k + 2k || 2k$$

$$R_{th} = 2k\Omega.$$

Come nota finale, se la tensione ai capi di  $R_2$  è calcolata usando la regola del partitore di tensione facendo uso del circuito equivalente di Thevenin nella fig.3

$$V_{R2} = \frac{V_{th} R_2}{R_{th} + R_2} \quad (3)$$

Se il valore di  $R_{th}$  dalla equazione (1) è sostituito nella equazione (3)

$$V_{R2} = \frac{V_{th} R_2}{R_1 + R_3 || R_4 + R_2} \quad (4)$$

Si osservi ora la fig.1 e si calcoli  $V_{R2}$  con la regola del partitore di tensione: esso ha il medesimo valore della equazione (4), se la corrente attraverso  $R_2$  viene calcolata nella fig.4 con la regola del partitore di corrente

$$I_{R2} = \frac{I_N R_{th}}{R_{th} + R_2} \quad (5).$$

Sostituendo l'equazione (2) nella equazione 5

$$I_{R2} = \frac{V_{th}}{R_{th} + R_2} \quad (4).$$

Se sono usate l'equazione (4) e la legge di Ohm per ottenere la tensione ai capi di  $R_2$  l'equazione 3 viene ottenuta.

Si prega di notare: il simbolo "||", simbolo che qui viene usato come un operatore, detiene maggiore precedenza dell'operatore +. Come tale, viene valutato prima della somma.

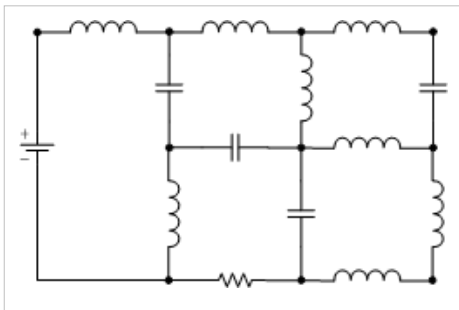
Per ulteriori esempi si veda il teorema di Norton e il teorema di Thevenin.

# Analisi circuitale in CC

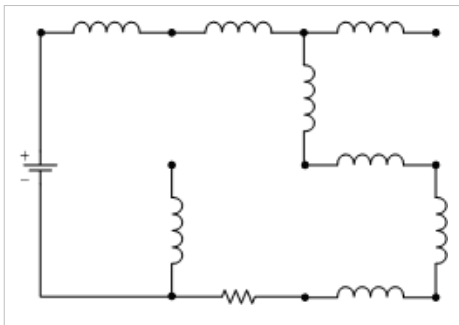
## Analisi circuitale in CC

In questo capitolo verranno introdotti i condensatori e le induttanze (senza tenere conto degli effetti della CA). La cosa importante da comprendere circa i condensatori e la induttanza, nei circuiti in CC, è che essi hanno una risposta transitoria (temporanea). Durante il periodo transitorio, i condensatori accumulano delle cariche ed arrestano il flusso di corrente (infine agendo come resistori infiniti). Le induttanze accumulano energia sotto forma di campi magnetici, e diventano maggiormente conduttivi. In altre parole, nello stato stazionario (comportamento successivo alla risposta trasitoria), i condensatori diventano dei circuiti aperti e le induttanze dei cortocircuiti. Perciò, per l'analisi in CC, si può sostituire un condensatore con una interruzione ed una induttanza con un filo. I soli componenti che rimangono sono le sorgenti di tensione, le sorgenti di corrente, ed i resistori.

### Condensatori e induttanze in CC

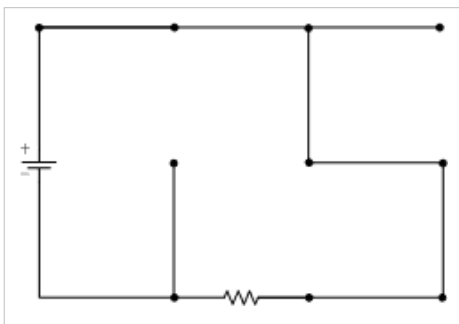


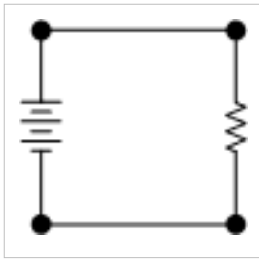
Abbiamo visto che, nello stato stazionario ( che significa che il circuito si trova nel medesimo stato da tempo), i condensatori si comportano come dei circuiti aperti e le impedenze come dei cortocircuiti. Le figure a fianco mostrano il processo per sostituire questi elementi circuitali con i loro equivalenti in CC. In questo caso, tutto ciò che rimane è una sorgente di tensione ed un solo resistore (una analisi in CA di questo circuito può essere trovata nella sezione: Analisi circuitale in CA).



### Resistori

Se il circuito contiene solo dei resistori possibilmente in una combinazione di connessioni serie e parallelo allora un resistore equivalente viene determinato. Poi si usa le legge di Ohm per determinare la corrente che scorre nel circuito principale. Una combinazione di regole di partizione di corrente e di tensione viene appresso usata per determinare altre tensioni e correnti richieste.





Il circuito nella fig.1a è molto semplice, se ci sono dati  $R$  e  $V$ , la tensione della sorgente, allora si impiega la legge di Ohm per trovare la corrente. Se ci sono date  $R_1, R_2$ , come nella figura 1b, allora combiniamo i resistori in un resistore equivalente osservando che essi sono in serie. Dopodiché calcoliamo la corrente come prima usando la legge di Ohm. Nella fig.1c, i resistori sono contrassegnati in senso orario dal resistore più alto e la sorgente di tensione ha il valore  $V$ . Allora l'analisi procede come segue.

$$R_{eq} = R_1 + R_2 + R_3$$

Questa è la formula per calcolare la resistenza equivalente di resistori un serie. Ora la corrente si calcola usando la legge di Ohm:

$$i = \frac{V}{R_1 + R_2 + R_3} = \frac{V}{R_{eq}}$$

Se è richiesta la tensione ai capi del terzo resistore allora si può ricorrere alla regola del partitore di tensione

$$V_{R3} = \frac{V R_3}{R_1 + R_2 + R_3}$$

Oppure alternativamente si potrebbe impiegare la legge di Ohm con la corrente appena calcolata

$$V_{R3} = i R_3 = \frac{V R_3}{R_1 + R_2 + R_3}$$

(a) (b)

Figura 2: Semplici circuiti in parallelo.

Nella Fig.2(a) sia  $R_1$  il resistore più vicino alla sorgente di tensione e  $R_2$  l'altro. Sia necessario trovare la corrente  $i$ . Allora si procede come in precedenza, prima calcoliamo la resistenza equivalente, poi usiamo la legge di Ohm per risolvere per ottenere la corrente  $i$ . La resistenza di una combinazione di resistori in parallelo è:

$$R_{eq} = \frac{R_1 R_2}{R_1 + R_2}$$

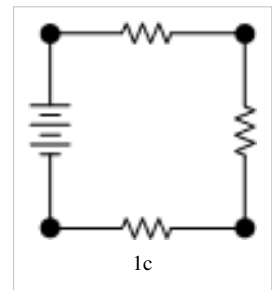
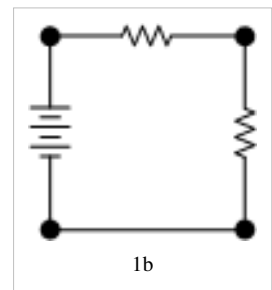
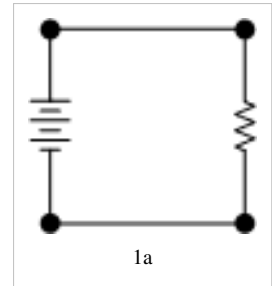
Così la corrente  $i$  che scorre nel circuito è, per la legge di Ohm:

$$i = \frac{V(R_1 + R_2)}{R_1 R_2}$$

Se è necessario trovare la corrente attraverso  $R_2$  allora possiamo ricorrere alla regola del partitore di corrente:

$$i_{R2} = \frac{V(R_1 + R_2)(R_1)}{(R_1 R_2)(R_1 + R_2)} = \frac{V}{R_2} \quad (1)$$

Ma sarebbe stato probabilmente più semplice avere usato il fatto che  $V$  deve cadere attraverso  $R_2$ . Ciò significa che si può usare semplicemente la legge di Ohm per calcolare la corrente attraverso  $R_2$ . L'equazione è appunto l'equazione 1. Nella Fig.(b) si faccia esattamente la medesima cosa eccetto che questa volta ci sono tre resistori e la resistenza



equivalente sarà:

$$\frac{1}{R_{eq}} = \frac{1}{R_1} + \frac{1}{R_2} + \frac{1}{R_3}$$

$$R_{eq} = \frac{R_1 R_2 R_3}{R_1 R_2 + R_1 R_3 + R_2 R_3}$$

Utilizzando questo fatto si fa esattamente la stessa cosa.

(a) (b) (c)

Figure 3: Circuiti serie e parallelo combinati.

Nella fig.3(a), se i tre resistori nella maglia esterna sono R1, R2 e R3 e l'altro resistore è R4. È più semplice vedere cosa succede se si combinano R2 e R3 in serie nella resistenza equivalente  $R_2 + R_3$ . È chiaro che la resistenza equivalente del circuito è ora R1 in serie con la combinazione parallelo di  $R_2 + R_3$  e R4. Se si vuole calcolare la tensione ai capi della combinazione parallelo R4 and  $R_2 + R_3$  allora si usi giusto la formula del partitore di tensione.

$$V_{4||23} = \frac{R_4 || (R_2 + R_3) V}{R_4 || (R_2 + R_3) + R_1}$$

Se si vuole calcolare la corrente attraverso R2 e R3 allora si può usare la tensione ai capi di  $R_4 || (R_2 + R_3)$  e la legge di Ohm

$$i_{23} = \frac{R_4 || (R_2 + R_3) V}{(R_4 || (R_2 + R_3) + R_1)(R_2 + R_3)}$$

Oppure si può calcolare la corrente nel circuito principale e poi impiegare la regola di partizione di corrente per ottenere la corrente.

Nella fig.3(b) si segue il medesimo metodo semplificando le combinazioni parallelo e le combinazioni serie dei resistori fintanto che non si ottiene la resistenza equivalente.

Nella fig.3(c) in questo caso questo metodo non funziona perché ci sono dei resistori collegati a delta e ciò vuol dire che non c'è modo di ridurlo al di là di trasformarlo in un collegamento a stella o epsilon.

Nota: Per calcolare l'assorbimento di corrente dalla sorgente deve essere sempre calcolata la resistenza equivalente. Ma ciò può essere necessario se si ha giusto bisogno della tensione ai capi del resistore. Se si vuole calcolare la corrente in una combinazione parallelo allora si deve usare la regola del partitore di corrente o calcolare la tensione ai capi del resistore e poi usare la legge di Ohm per ottenere la corrente. Il secondo metodo sovente suole richiedere meno lavoro dato che la corrente che fluisce dalla sorgente è richiesta per l'impiego della regola del partitore di corrente. L'impiego della regola del partitore di corrente è molto più semplice nel caso in cui la sorgente è una sorgente di corrente poiché il valore della corrente è fissato dalla sorgente medesima.

La figura suindicata mostra tre punti 1, 2, e 3 collegati con dei resistori  $R_1$ ,  $R_2$ , e  $R_3$  con un punto comune. Una tale configurazione viene chiamata rete a stella o connessione a Y.

La figura suindicata mostra tre punticollegati con dei resistori  $R_{12}$ ,  $R_{23}$ , e  $R_{31}$ . Questa configurazione è chiamata rete a delta o connessione a delta.

Abbiamo visto che le reti parallelo e serie possono venire convertite dall'utilizzo di semplici equazioni. Ora deriveremo relazioni simili per convertire una rete a stella in una connessione a delta e viceversa.

Consideriamo i punti 1 e 2.

La resistenza tra loro nel caso della rete a stella è semplicemente

$$R_{12}, R_{23}, \text{ and } R_{31}.$$

Per il caso della rete a delta, abbiamo

$$R_{12} || (R_{31} + R_{23})$$

Si hanno simili relazioni per i punti 2, 3 e 3, 1.



Eseguendo la sostituzione  $r_1 = R_{23}$  etc., abbiamo, semplificando,

$$R_1 = \frac{r_2 r_3}{r_1 + r_2 + r_3}$$

$$r_1 = \frac{R_1 R_2 + R_2 R_3 + R_3 R_1}{R_1}$$

nella maggioranza dei casi.

Se tutti i resistori sono identici, allora  $R = r/3$ .

## Strumenti di misura

---

### Strumenti di misura

#### Amperometro

Gli amperometri misurano la corrente. La corrente in Elettronica si misura normalmente in mA, che è 1/1000 di un amper. Fondamentalmente un amperometro è composto di una bobina che può ruotare all'interno di un magnete, però una molla tende a respingerla verso lo zero. Maggiore è la corrente che scorre nella bobina, maggiore è l'angolo di rotazione, essendo la coppia generata dalla corrente contrastata dalla coppia antagonista della molla. Normalmente gli amperometri sono connessi in parallelo con vari resistori (shunt) commutabili che possono estendere la gamma misurabile delle correnti. Si assuma, per esempio, che l'amperometro base sia un "1000 ohm per volt", il che significa che per ottenere una deflessione fondo scala dell'indice è necessaria una corrente di 1 mA (1 volt diviso 1000 ohm da 1 mA - si veda la legge di Ohm). Per usare quell'amperometro per leggere 10mA fondo scala si deve shuntare con un altro resistore, talché quando passano 10mA, 9mA passino attraverso il resistore, e solo 1mA scorra attraverso lo strumento. Similmente, per estendere la portata dello amperometro a 100mA lo shunt porterà 99mA, e lo strumento solamente 1mA.

#### Voltmetro

I Voltmetri sono fondamentalmente degli amperometri collegati in serie con dei resistori. Si assuma che l'amperometro di base sia un amperometro a "1000 Ohm per volt", il che significa che per ottenere una deflessione a fondo scala è necessario 1mA. Per estendere la portata per misurare 10 Volt fondo scala la resistenza necessaria da collegare in serie deve essere grande abbastanza da assorbire la maggiore parte della tensione, affinché solamente 1 mA scorra attraverso lo strumento quando siano applicati 10 Volt.

#### Ohmmetro

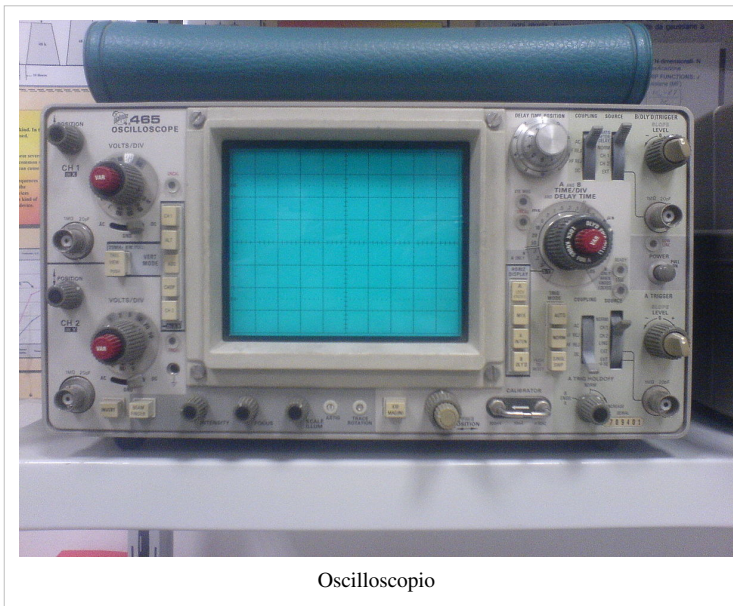
Gli ohmmetri alla base sono degli amperometri "connessi ad una batteria interna , con una resistenza adeguata in serie". Si assuma che l'amperometro di base sia un amperometro da "1000 ohm per volt", il che significa che per una deflessione fondo scala è necessario 1 mA. Quando il resistore esterno che è connesso ai terminali è zero (dapprima i cavetti sono uniti assieme per la calibrazione), il resistore interno variabile in serie con l'amperometro viene regolato acciocché scorra 1 mA, regolazione che dipenderà dalla tensione della batteria, e quando la batteria si esaurisce la messa a punto cambierà. Il punto fondo scala è contraddistinto da resistenza zero. Poi se viene collegata ai terminali una resistenza esterna che faccia scorrere solamente metà della corrente (0.5 mA in questo esempio), allora la resistenza esterna uguagliera la resistenza interna in valore, e la scala sarà contrassegnata in conformità. Quando non scorre nessuna corrente , la scala segnerà resistenza infinità. La scala di un ohmmetro non è lineare. Gli ohmmetri sono comunemente impiegati per controllare i cortocircuiti ed i circuiti aperti nelle schede circuitali.

## Multimetro

I Multimetri contengono Ohmmetri, Voltmetri, Amperometri ed una varietà di prestazioni per misurare altre quantità. Nella maggioranza dei casi sono misurabili tensioni in C.C e in C.A. La frequenza delle tensioni in C.A. I multimetri pure presentano un rivelatore di continuità, fondamentalmente un Ohmetro con cicalino. Questo è molto utile per trovare se i componenti sono collegati durante le prove e le messe a punto dei circuiti. I Multimetri sono spesso idonei a misurare pure le capacità e le induttanze. Ciò può realizzarsi usando un ponte di Wien. Un prova diodi è pure generalmente incorporato, che consente di determinare il catodo e l'anodo di diodi sconosciuti. Ai fini di una facile lettura è pure fornito uno schermo LCD.

## Strumenti di laboratorio elettronico

### Oscilloscopio



Oscilloscopio

L'Oscilloscopio è usato per visualizzare le forme d'onda delle tensioni in C.A. su uno schermo, normalmente sotto forma di un grafo della tensione in funzione del tempo.

### Analizzatore di spettro

Un analizzatore di spettro è un dispositivo usato per esaminare la composizione spettrale delle forme d'onda elettriche, acustiche o ottiche. Può pure misurare lo spettro di frequenza.

Ci sono analizzatori di spettro analogici e digitali.

- L'analizzatore di spettro analogico si serve di un filtro passa banda variabile la

cui frequenza mediana viene automaticamente fatta spazzolare attraverso un campo di frequenze il cui spettro deve essere valutato o di un ricevitore a supereterodina in cui l'oscillatore locale viene fatto oscillare da una estremità all'altra di una gamma di frequenze.

- L'analizzatore di spettro digitale computa la trasformata di Fourier, un procedimento matematico che trasforma una forma d'onda nelle componenti del suo spettro di frequenza.

Alcuni analizzatori di spettro (come gli analizzatori in tempo reale) usano una tecnica ibrida in cui il segnale in arrivo viene prima abbassato di frequenza usando la tecnica di eterodinaggio e poi viene analizzato tramite la tecnica della trasformata di Fourier.

## Generatore di segnali

Questo strumento è usato per generare dei segnali a C.A. di bassa tensione. La maggior parte dei comuni generatori di segnali creano onde di varie frequenze . sinusoidali, triangolati e quadrate. Sono usati in unione con l'oscilloscopio per il controllo dei circuiti analogici.

## Sonda logica

Questo strumento genera degli stati logici "alto" e "basso" per il controllo dei circuiti digitali. Se una sonda logica non è disponibile si può usare un'onda quadra di un generatore di segnali. Le onde quadre possono essere usate pure per controllare la risposta nel tempo dei circuiti digitali.



Generatore di segnali

# Rumore nei circuiti elettronici

## Rumore Elettrico

ogni forma indesiderata di energia che tenda ad interferire con la ricezione propria ed accurata e riproduzione di segnali voluti.

## Classificazione

### basata su

1. rumore esterno
  1. atmosferico
  2. extraterrestre
    1. solare
    2. cosmico
  3. industriale
2. rumore interno
  1. agitazione termica
  2. rumore granulare
  3. rumore del tempo di transito
  4. rumore di sfarfallio
  5. sorgenti eterogenee

## Rumore termico

Rumore termico: pure noto come "rumore di Johnson" o "rumore bianco".

$$P_n \propto T \delta f = kT \delta f$$

dove  $k$  = costante di Boltzmann's =  $1.38 \times 10^{-23}$  J/K

$T$  = temperatura assoluta,  $K = 273 + ^\circ C$

$\delta f$  = larghezza di banda d'interesse

$P_n$  = uscita massima di potenza di rumore di un resistore

$$P_n = \frac{V^2}{R_L} = \frac{\left(\frac{V_n}{2}\right)^2}{R} = \frac{V_n^2}{4R}$$

$$V_n^2 = 4RP_n = 4RkT \delta f$$

$$V_n = \sqrt{4kT \delta f R}$$

### Rumore granulare

$$i_n = \sqrt{2ei_p \delta f}$$

dove  $i_n$  = corrente effettiva del rumore granulare

$e$  = carica di un elettrone =  $1.6 \times 10^{-19} \text{C}$

$i_p$  = corrente continua

$\delta f$  = larghezza di banda del sistema.

## Calcolo del rumore

### Somma di rumori di sorgenti diverse

tensioni di rumore:

$$V_{n,1} = \sqrt{4kT \delta f R_1}, V_{n,2} = \sqrt{4kT \delta f R_2} \dots \text{e così di seguito, allora}$$

$$V_{n,tot} = \sqrt{V_{n,1}^2 + V_{n,2}^2 + \dots} = \sqrt{4kT \delta f R_{tot}}$$

dove  $R_{tot} = R_1 + R_2 + \dots$

### Somma di rumori di amplificatrici in cascata

$$R_{eq} = R_1 + \frac{R_2}{A_1^2} + \frac{R_3}{A_1^2 A_2^2}$$

## Metodi di riduzione dei rumori

### Segnalazioni differenziali

Una segnalazione differenziale è un metodo per trasmettere delle informazioni elettricamente tramite due segnali complementari inviati via due cavi separati. Questa tecnica può venire usata sia per segnalazioni analogiche, come in alcuni sistemi audio, che segnalazioni digitali, come in RS-422, RS-485, PCI Express e USB.

### Messa a terra efficace

Una messa a terra dei segnali efficace mantiene zero tensione a dispetto di quanta corrente scorra dentro alla terra o fuori.

---

# Circuiti in CA

---

## Corrente e tensione in CA

---

### Relazione tra corrente e tensione

#### Resistori

In un resistore, la corrente è sempre in fase con la tensione. Ciò significa che i picchi e gli avvallamenti della forma d'onda accadono nello stesso tempo. I resistori possono venire definiti semplicemente come dei dispositivi che compiono la sola funzione di inibire il flusso di corrente attraverso un circuito elettrico. Commercialmente, i resistori sono disponibili con vari valori standard, ciò nonostante dei resistori variabili sono pure prodotti chiamati potenziometri.

#### Condensatori

Il condensatore è diverso dal resistore sotto parecchi aspetti. Primo, non consuma potenza reale. Tuttavia fornisce potenza reattiva al circuito. In un condensatore, mentre la tensione aumenta il condensatore si carica. Da ciò una forte corrente iniziale. Quando la tensione raggiunge il valore massimo, il condensatore è saturo e la corrente scende a zero. Subito dopo il picco il circuito si inverte e la carica lascia il condensatore. Il circuito, nella successiva metà del ciclo, funzionerà specularmente come nella prima metà.

In un condensatore la relazione tra tensione e corrente è:  $i(t) = C \frac{d(v(t))}{dt}$ . Questa non è solo valida in C.A ma per qualsiasi funzione  $V(t)$ . Come conseguenza diretta si può affermare che in realtà, la tensione ai capi di un condensatore è sempre una funzione continua del tempo.

Se si applica la precedente formula ad una tensione C.A. (i.e.  $v(t) = V \cdot \sin(\omega t + \Phi)$ ), si ottiene per la corrente uno sfasamento di  $90^\circ$   $i(t) = V \cdot \omega \cdot \cos(\omega t + \Phi)$ .

In un circuito a C.A. la corrente precede la tensione di un quarto di fase o  $90^\circ$ . Si noti che mentre nei circuiti D.C. nessuna corrente può scorrere dopo la prima carica o la scarica, nei circuiti A.C. una corrente scorre continuamente dentro e fuori il condensatore, dipendendo dalla impedenza presente nel circuito. Impedenza. Questa è simile alla resistenza nei circuiti a C.C., eccetto che la impedenza ha 2 parti; la resistenza inclusa nel circuito, e la reattanza del condensatore, che dipende non solo dalla grandezza del condensatore, ma pure dalla frequenza della tensione applicata. In un circuito che abbia applicata una tensione C.C. e inoltre un segnale alternativo, un condensatore può venire impiegato per bloccare la C.C., mentre lascia passare il segnale.

---

## Induttori

Negli induttori la corrente è la derivata negativa della tensione, significando che in qualunque modo la tensione cambi la corrente tende ad opporsi al cambiamento. Quando la tensione non sta variando non c'è nessuna corrente e nessun campo magnetico.

Nei circuiti a C.A. la tensione anticipa la corrente di un quarto di fase ovvero di  $90^\circ$ .

La tensione è definita come la derivata del flusso concatenato.

$$V(t) = \frac{d(Ni(t))}{dt}$$

## Risonanza

Un circuito che contiene dei resistori, dei condensatori, e degli induttori è detto essere in risonanza quando la reattanza induttiva bilancia la reattanza capacitiva e la resistenza totale del circuito risulta uguale al valore della componente resistiva. Lo stato di risonanza viene ottenuto portando la frequenza di alimentazione del circuito ad un valore tale che l'impedenza capacitiva bilanci quella induttiva, risultando in un circuito che appare totalmente resistivo.

# Fasori

---

## Sinusoidi e fasori

I segnali sinusoidali possono venire rappresentati come  $A \sin(\omega t + \varphi)$  dove  $A$  è l'ampiezza,  $\omega$  è la frequenza in radianti al secondo, e  $\varphi$  è l'angolo di fase in radianti (spostamento di fase). Il segnale è completamente caratterizzato con  $A$ ,  $\omega$ , e  $\varphi$ .

Usando la formula di Eulero,

$$Ae^{j(\omega t + \varphi)} = A \cos(\omega t + \varphi) + jA \sin(\omega t + \varphi)$$

così

$$A \cos(\omega t + \varphi) = \Re(Ae^{j(\omega t + \varphi)})$$

"Nota": In ingegneria elettrica, il simbolo "j" viene usato per denotare l'unità immaginaria in luogo del simbolo "i", poiché la lettera "i" viene usata per indicare la corrente, specialmente quella dei piccoli segnali.

Una funzione esponenziale complessa può pure essere espressa come:

$$Ae^{j(\omega t + \varphi)} = Ae^{j\varphi} e^{j\omega t}$$

La quantità  $\tilde{A} = Ae^{j\varphi}$  è un fasore. Informazioni sulla grandezza e sulla fase del segnale sinusoidale vi ci sono contenute ma non la frequenza. Ciò semplifica l'uso nelle analisi circuitali, poiché, per la maggior parte del tempo, tutte le quantità nei circuiti hanno la stessa frequenza. (Per i circuiti con sorgenti a frequenze diverse, si deve fare ricorso al principio di sovrapposizione.)

Un'altra notazione con cui si rappresentano i fasori è  $\tilde{A} = A \angle \varphi$ . Si noti che questa è una semplice forma polare, che può essere convertita nella notazione rettangolare per mezzo di:

$$\tilde{A} = A \angle \varphi = A \cos \varphi + jA \sin \varphi$$

e nuovamente in forma polare con:

$$\tilde{A} = X + jY = \sqrt{X^2 + Y^2} \angle \tan^{-1} \frac{Y}{X}$$

Per il momento, consideriamo dei circuiti a frequenza singola. Ciascuna corrente e tensione a regime avrà la medesima forma fondamentale:  $\tilde{A}_i e^{j\omega t}$  in cui  $\tilde{A}_i$  è un fasore. Pertanto si può dividere il tutto per  $e^{j\omega t}$  per ottenere

le equazioni circuitali in fasori. Queste equazioni possono venire risolte per una quantità circuitale in termini di fasori  $\tilde{Y}$ , moltiplicare per  $e^{j\omega t}$ , e riconvertire in forma sinusoidale per trovare la soluzione a regime nel dominio del tempo. Queste analisi circuitali con l'impiego di fasori necessitano la conoscenza della teoria delle impedenze.

## Impedenza

---

### Definizione

L'impedenza,  $\tilde{Z}$  è la quantità che mette in relazione la tensione e la corrente nel dominio della frequenza. L'impedenza è un rapporto tra fasori, ma non è un fasore!! Mentre per i fasori utilizziamo un trattino o una freccia, per l'impedenza spesso viene usato un puntino...

$$\tilde{Z} = \frac{\tilde{V}}{\tilde{I}} = \frac{V \angle \varphi_V}{I \angle \varphi_I} = \frac{V}{I} \angle \varphi_V - \varphi_I$$

In forma rettangolare,

$$\tilde{Z} = R + jX$$

dove  $R$  è la resistenza e  $X$  è la reattanza. L'impedenza è generalmente una funzione della frequenza, cioè,

$$\tilde{Z}(\omega) = R(\omega) + jX(\omega)$$

Nota:

$$\omega = 2\pi f$$

In cui  $f$  è la frequenza in cicli al secondo ( solitamente  $f=50$  o  $60$  Hertz, e dipende dal paese preso in considerazione. I sistemi aeronautici spesso usano  $400$  Hertz.)

### Reattanza

"Reattanza" (symbol  $X$ ) è la resistenza al flusso di corrente di un elemento circuitale che può immagazzinare energia (p.es. un condensatore oppure un induttore), ed è misurata in ohm.

La reattanza di un induttore di induttanza  $L$  (in Henry), attraverso il quale scorre una corrente alternata di pulsazione  $\omega$  è data da

$$X_L = \omega L$$

La reattanza di un condensatore di capacità  $C$  ( in Farad) e data similarmnte da:

$$X_C = \frac{1}{\omega C}$$

Le due formule per la reattanza induttiva e per la reattanza capacitiva danno origine a dei contrasti interessanti. Si noti che per la reattanza induttiva, come la frequenza della corrente alternata aumenta, così aumenta la reattanza. Pertanto, le frequenze più alte danno luogo a correnti più basse. L'opposto è vero per la reattanza capacitiva. Più elevata è la frequenza della C.A., minore è la reattanza che un condensatore presenta.

## Resistori

I resistori hanno reattanza zero, giacché non immagazzinano energia, cosicché la loro impedenza è semplicemente

$$\tilde{Z} = R$$

## Condensatori

I condensatori hanno resistenza zero, ma hanno della reattanza. La loro impedenza è

$$\tilde{Z} = \frac{1}{j\omega C}$$

dove "C" è la capacità in Farad. La reattanza di un microfarad a 50 Herz è -3183 ohm, e a 60 Herz è -2652 ohm.

## Induttori

Alla stregua dei condensatori, gli induttori hanno resistenza zero, ma hanno della reattanza. La loro impedenza è

$$\tilde{Z} = j\omega L$$

dove L è l'induttanza in Henry. La reattanza di un Henry a 50 Herz è di 314 ohm, ed a 60 Herz è di 377 ohm.

## Analisi circuitale con l'uso della impedenza

L'analisi nel dominio della frequenza procede esattamente come l'analisi in corrente continua, ma ora tutte le correnti e le tensioni sono fasori (e pertanto hanno un angolo). L'impedenza è trattata esattamente come un resistore, ma essa pure è un fasore (ha una componente immaginaria relazionata all'angolo nella sua rappresentazione).

(nel caso in cui un circuito contenga delle sorgenti di frequenze differenti, si deve ricorrere al principio della sovrapposizione)

Si noti che questa analisi si applica solamente alle risposte in regime stazionario dei circuiti. Per i circuiti con caratteristiche transitorie, i circuiti devono venire analizzati nel dominio della analisi di Laplace, pure nota analisi nel dominio-s (campo complesso).



# Stato stazionario

---

## Stato stazionario

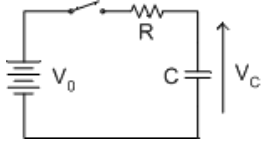
Questo può essere definito di essere la condizione di riposo, dopo che tutte le variazioni/modificazioni siano state apportate. Ciò significa, per esempio, che nulla può accadere, o che scorre una corrente costante, oppure che un circuito si è stabilizzato sui valori finali, ciò finché si presenta il prossimo disturbo.

Se il segnale in entrata non è costante nel tempo, diciamo che sia una sinusoidale, lo stato stazionario sarà pure non costante nel tempo. La risposta di un sistema può venire considerata di essere composta di una risposta transitoria: la risposta al disturbo, e la risposta di stato stazionario in assenza di disturbo.

La parte transitoria della risposta tende a zero come il tempo dall'applicazione del disturbo tende all'infinito, cosicché lo stato stazionario può venire considerato di essere la risposta che rimane come  $T \rightarrow$  all'infinito.

# Analisi transitoria

## Circuito RC



Quando l'interruttore è aperto, la tensione iniziale ai capi del condensatore è zero. Quando l'interruttore si chiude il condensatore si carica attraverso il resistore a  $V_0$ .

Allorché l'interruttore viene chiuso, il circuito deve seguire la relazione:

$$V_0 = v_c(t) + i_c(t)R$$

$$V_0 = v_c(t) + \frac{d}{dt}v_c(t)RC$$

che è derivato analizzando il circuiti con la legge della tensione di Kirchoff.

Facendo  $\tau = RC$  e riadattando l'equazione:

$$\frac{d}{dt}v_c(t) + \frac{1}{\tau}v_c(t) = \frac{1}{\tau}V_0$$

Questa è una equazione differenziale lineare di primo ordine con fattore di integrazione:

$$e^{\int \frac{1}{\tau} dt} = e^{\frac{t}{\tau}}$$

Moltiplicando entrambi i lati col fattore di integrazione:

$$\frac{d}{dt}v_c(t)e^{\frac{t}{\tau}} + \frac{1}{\tau}v_c(t)e^{\frac{t}{\tau}} = \frac{1}{\tau}V_0e^{\frac{t}{\tau}}$$

Notare che:

$$\frac{d}{dt}[e^{\frac{t}{\tau}}v_c(t)] = \frac{d}{dt}v_c(t)e^{\frac{t}{\tau}} + \frac{1}{\tau}v_c(t)e^{\frac{t}{\tau}}$$

Sostituendo ed integrando entrambi i lati:

$$e^{\frac{t}{\tau}}v_c(t) = V_0e^{\frac{t}{\tau}} + K$$

dove K è le costante di integrazione.

Quando  $t = 0$ :

$$v_c(0) = 0$$

Pertanto:

$$K = -V_0$$

Quando  $t > 0$  si ha:

$$e^{\frac{t}{\tau}}v_c(t) = V_0e^{\frac{t}{\tau}} - V_0$$

$$v_c(t) = V_0 - V_0e^{-\frac{t}{\tau}}$$

$$v_c(t) = V_0(1 - e^{-\frac{t}{\tau}})$$

Quando  $t < 0$ :

$$v_c(t) = 0$$

# Circuito RCL

---

## Circuito RCL

Il circuito RCL consiste di un resistore  $R$ , di un condensatore  $C$  e di un induttore  $L$ . I circuiti RCL possono venire caratterizzati sia nel dominio del tempo che in quello della frequenza.

### Analisi del circuito RLC nel dominio del tempo

Quando l'interruttore viene chiuso si applica una tensione a gradino al circuito. Poniamo uguale a 0 il tempo in cui l'interruttore è stato chiuso, cosicché la tensione prima che l'interruttore sia chiuso è 0 volt e la tensione dopo la sua chiusura è di  $V$  volt. La tensione ai capi del condensatore consiste di una risposta forzata  $v_f$  e di una risposta naturale  $v_n$  talché:

$$v_c = v_f + v_n$$

La risposta forzata è dovuta alla chiusura dell'interruttore, che è la tensione  $V$  a  $t \geq 0$ . La tensione naturale dipende dai valori

del circuito ed è data qui di seguito.

Definiamo la frequenza polare

$$\omega_n = \frac{1}{\sqrt{LC}}$$

ed il fattore di smorzamento

$$\alpha = \frac{R}{2L}$$

Dipendendo dai valori di  $\alpha$  e  $\omega_n$  il sistema può essere caratterizzato come:

1. Se  $\alpha > \omega_n$  il sistema è sovrasmorzato. La soluzione ha la forma:

$$v_n(t) = A_1 e^{(-\alpha + \sqrt{\alpha^2 - \omega_n^2})t} + A_2 e^{(-\alpha - \sqrt{\alpha^2 - \omega_n^2})t}$$

2. Se  $\alpha = \omega_n$  il sistema è a smorzamento critico. La soluzione del sistema ha la forma:

$$v_n(t) = B e^{-\alpha t}$$

3. Se  $\alpha < \omega_n$  il sistema è sottosmorzato. La soluzione del sistema ha la forma:

$$v_n(t) = e^{-\alpha t} [B_1 \cos(\sqrt{\omega_n^2 - \alpha^2}t) + B_2 \sin(\sqrt{\omega_n^2 - \alpha^2}t)]$$

### Analisi del circuito RLC nel dominio delle frequenze

Definiamo la frequenza di polo  $\omega_n$  e il fattore di smorzamento  $\alpha$  come:

$$\frac{R}{L} = 2\alpha$$

$$\frac{1}{LC} = \omega_n^2$$

Per analizzare il circuito prima calcoliamo la funzione di trasferimento  $H(s)$  nel dominio del campo complesso. Per il circuito RCL della figura 1 si ha:

$$H(s) = \frac{s(s + 2\alpha)}{s^2 + 2\alpha s + \omega_n^2}$$

$$H(s) = \frac{s(s + 2\alpha)}{(s + \alpha + j\sqrt{\omega_n^2 - \alpha^2})(s + \alpha - j\sqrt{\omega_n^2 - \alpha^2})}$$


---

Quando si chiude l'interruttore, si applica una forma d'onda a gradino al circuito RLC. Il gradino è dato da  $Vu(t)$ . Dove  $V$  è la tensione del gradino e  $u(t)$  è la funzione a gradino unitario. L'uscita è data dalla convoluzione della risposta d'impulso  $h(t)$  e della funzione a gradino  $Vu(t)$ . Pertanto l'uscita è data dalla moltiplicazione  $H(s)U(s)$  nel dominio del campo complesso, dove  $U(s) = V \frac{1}{s}$  è data dalla trasformata di Laplace disponibile nell'appendice.

La convoluzione di  $u(t)$  e  $h(t)$  è data da:

$$H(s)U(s) = \frac{V(s + 2\alpha)}{(s + \alpha + j\sqrt{\omega_n^2 - \alpha^2})(s + \alpha - j\sqrt{\omega_n^2 - \alpha^2})}$$

Dipendendo dai valori di  $\alpha$  e  $\omega_n$  il sistema può essere caratterizzato come:

3. Se  $\alpha < \omega_n$ , il sistema è sottosmorzato. La soluzione di  $h(t)u(t)$  è data da:

$$h(t)u(t) = Ve^{-\alpha t} \left( \cos(\sqrt{\omega_n^2 - \alpha^2}t) + \frac{\alpha}{\sqrt{\omega_n^2 - \alpha^2}} \sin(\sqrt{\omega_n^2 - \alpha^2}t) \right).$$

---

# Circuiti analogici

---

## Circuiti analogici

---

### Circuiti analogici

Come verrà spiegato più tardi, i segnali digitali possono assumere solamente uno di due valori (0 e 1).

I segnali analogici, però, possono prendere qualsiasi valore all'interno di un campo.

Nell'elettronica moderna, molti circuiti tradizionali analogici sono stati sostituiti con circuiti integrati (IC) digitali per varie ragioni:

**Costi ridotti:** I circuiti digitali integrati possono venire programmati, ciò significando che molti circuiti analogici differenti possono venire sostituiti con il medesimo circuito integrato, riducendo i costi. Per esempio, il medesimo chip DSP (Processore di segnale digitale) può sostituire molti filtri analogici differenti. Molti IC possono venire facilmente espansi per mettere funzioni multiple sul medesimo chip. Per esempio, un chip DSP che sostituisce dei filtri analogici multipli contemporaneamente. Gli IC digitali possono venire riprogrammati senza modificare il circuito, semplificando i miglioramenti in fase prototipica e d'impiego. **Versatilità aumentata:** La messa a punto di un IC può venire variata arbitrariamente mentre lo si sta usando, queste messe appunto possono persino venire variate tramite un programma. L'equivalente in un circuito analogico potrebbe necessitare delle tecniche di commutazione costose e complicate. **Precisione numerale:** una volta che un segnale sia stato convertito in un dato digitale, le distorsioni ed il rumore circuitale non sono più a lungo dei problemi significativi. Un orologio moderno a buon mercato fatto funzionare da un circuito digitale (come un oscillatore a quarzo ed un contatore) è molto più preciso di qualsiasi orologio analogico o meccanico. **Facilità di conservazione:** i dati digitali, una volta memorizzati, non scompaiono così facilmente come i dati analogici. I circuiti digitali stanno diventando pure più rilevanti dove non ci sono dei circuiti analoghi analogici, come i computer. Per quanto i computer analogici esistano, la loro utilità viene duramente contenuta dal confronto.

I circuiti analogici, per alcune funzioni, sono ancora i più adatti.

Una categoria importante è quella delle interfacce.

I circuiti digitali, per ricevere e trasmettere dei segnali, sono normalmente inferiori ai circuiti analogici.

Una interfaccia digitale comune, la linea differenziale, necessita, per funzionare bene, di un circuito analogico. Il ricevitore deve filtrare le interferenze col valutare la differenza analogica tra le due linee. La maggior parte delle interfacce sono progettate come circuiti analogici, solo poche anacronistiche interfacce (che hanno delle prestazioni scarse) usano dei circuiti interamente digitali. Molti segnali radio sono semplicemente di frequenza troppo elevata per lavorare con gli attuali circuiti digitali. Modulatore radio, demodulatore, miscelatore, trasmettitori e ricevitori sono ancora analogici. Molti segnali sono persino di frequenza troppo elevata per venire amplificati efficacemente da circuiti a transistori, quali i segnali a microonde, che sono ancora trasmessi impiegando tubi elettronici. Per evitare l'aliasing, i segnali devono essere condizionati prima della loro conversione in digitali: i filtri analogici rimuovono le parti indesiderate dei segnali. Molti dispositivi, come i monitor, richiedono un controllo analogico. Persino i monitor LCD richiedono dei circuiti analogici, anche se non è necessario che siano tanto sofisticati quanto i circuiti analogici dei CRT. Le apparecchiature audio richiedono circuiti analogici. Gli altoparlanti devono essere fatti funzionare da segnali analogici, i microfoni producono segnali analogici. I segnali di un microfono devono venire condizionati prima della conversione in digitali, e ciò comporta normalmente dei circuiti analogici sofisticati come preamplificatori, compressor, e filtri.

---

# Valvole elettroniche

---

## Contrapposizione elementi attivi e passivi

Le componenti passive non hanno guadagno e non sono valvole elettroniche.

- *Regolatori di tensione.* Una *componente attiva* che accetta una gamma di tensioni e ritorna una tensione costante.

## Valvola termoionica

Il modo in cui lavora è quello di un catodo (emettitore di elettroni), che è un filamento riscaldato, che emette degli elettroni che viaggiano attraverso il vuoto verso un anodo (accettatore di elettroni).

Delle variazioni delle valvole termoioniche hanno posto una griglia tra l'anodo e il catodo per controllare il flusso di elettroni. Con l'applicare una tensione negativa nello spazio tra i due è possibile arrestare il flusso di elettroni. Questo è il fondamento dell'amplificatore a valvola termoionica. L'unico problema con le valvole termoioniche è che esse sono grandi, ingombranti, ed intese per applicazioni che coinvolgono grandi potenze. Esse necessitano di molta energia e tendono a rompersi, il che vuol dire che l'involucro si rompe ed il vuoto termina di essere un vuoto. Gli amplificatori a valvole termoioniche sono stati sostituiti con amplificatori a transistori, poiché sono a basso consumo energetico e sono molto più compatti.

La differenza di tensione diretta dal catodo all'anodo è nota come tensione diretta di lavoro. C'è pure una tensione di lavoro inversa, che opera in senso opposto. Le valvole termoioniche non hanno una tensione inversa di lavoro a motivo della loro costruzione, ma la possiedono i semiconduttori, sebbene essa sia elevata e probabilmente capace di distruggere il circuito. Tuttavia ci sono alcune parti che operano nelle direzioni di lavoro diretta ed inversa.

Negli anni recenti, però, le valvole termoioniche stanno riaffacciandosi tra gli audioamatori che credono che esse offrano un suono più pieno e caldo. Ciò è dovuto al fatto che le valvole eccessivamente attivate piegano la forma d'onda in una curva dolce, piuttosto che operare una netta interruzione associata con gli amplificatori a transistori bipolari.

## Klystron

Un Klystron è una valvola elettronica impiegata per generare energia a microonde. Questo dispositivo è messo in relazione con il magnetron, ma è diverso. Il Klystron è stato inventato dopo il magnetron.

Il Klystron funziona secondo un principio noto come modulazione di velocità.

Il Klystron è un tubo a vuoto lungo e stretto. C'è un cannone elettronico (riscaldatore, catodo, formatore di raggio) ad una estremità ed un anodo all'altra. Nel mezzo c'è una serie di strutture di cavità risonanti a forma di krapfen così collocate che gli elettroni passano attraverso i fori.

La prima e l'ultima cavità risonanti sono collegate elettricamente insieme.

Al catodo il fascio elettronico è relativamente uniforme. Ci sono dei leggeri aumenti e diminuzioni naturali di densità degli elettroni del fascio. Come il fascio attraversa i fori delle cavità risonanti, tutte le variazioni della densità del fascio elettronico producono delle variazioni del campo magnetico stazionario (EM) delle cavità. I campi EM delle cavità iniziano ad oscillare. Il campo oscillante EM delle cavità ha quindi un effetto sugli elettroni che le attraversano sia di rallentare quanto di accelerare il loro passaggio.

Quando il campo EM della prima cavità influisce sugli elettroni essi cambiano la loro velocità. A questa variazione nella velocità si dà il nome di modulazione di velocità. Al momento in cui gli elettroni giungono all'ultima cavità nel fascio ci sono dei gruppi definiti. I gruppi interagiscono con l'ultima cavità facendola oscillare in modo più pronunciato. Parte dell'energia dell'ultima cavità viene derivata e riportata alla prima cavità per aumentarne l'oscillazione. Le oscillazioni più forti nella prima cavità producono ancora degli aggruppamenti più forti di elettroni

---

nel fascio, generando oscillazioni più forti nell'ultima cavità, e così di seguito. Questa è retroazione positiva.

L'energia a microonde in uscita viene impiegata nei dispositivi a microonde ad elevata potenza come i sistemi RADAR primari a lunga portata.

Il Klystron è una sorgente di microonde coerenti, nel senso che è possibile produrre una uscita a fase costante. Ciò rappresenta una caratteristica utile quando sia abbinata alla elaborazione dati per determinare le caratteristiche delle risposte RADAR dei bersagli simili allo spostamento doppler.

Delle valvole a vuoto a microonde collegate sono i tubi a onde progressive e gli amplificatori ad onda progressiva. Un dispositivo ibrido che combina alcuni aspetti di questi dispositivi e del Klystron, è un dispositivo che si chiama Twicetron.

## Magnetron

I magnetron vengono utilizzati per produrre delle microonde.

Questo è il dispositivo originale usato per la produzione di microonde ed inventato durante la seconda guerra mondiale per l'impiego sugli equipaggiamenti RADAR.

I magnetron lavorano sul principio noto come modulazione di velocità.

Una camera circolare, che contiene un catodo, è circondata e connessa ad un numero di cavità di risonanza. Le pareti della camera sono l'anodo. Le dimensioni delle cavità determinano la frequenza del segnale in uscita. Un forte campo magnetico viene fatto attraversare la camera, campo magnetico prodotto da un potente magnete. Il catodo è differente dal più delle valvole termioniche dato che non c'è l'elemento riscaldante: un catodo freddo.

Gli elettroni naturalmente eccitati sulla superficie del catodo vengono rimossi, tirandoli nella camera, verso le pareti esterne o anodo. Mentre gli elettroni se ne vanno, attraversano un campo magnetico che produce una forza perpendicolare al moto ed alla direzione del campo magnetico. Più velocemente si spostano gli elettroni, maggiore forza laterale viene prodotta. Il risultato è che gli elettroni ruotano attorno al catodo centrale mentre si muovono verso l'esterno della camera.

Quando gli elettroni oltrepassano le entrate delle cavità di risonanza, il campo elettromagnetico che è stazionario nelle cavità viene disturbato. Le cavità cominciano ad oscillare. Quando altri elettroni oltrepassano le cavità, pure essi interagiscono con il campo elettromagnetico interno. Il moto degli elettroni può essere rallentato od accelerato dal campo delle cavità. Mentre tali elettroni interagiscono con i campi delle cavità, le oscillazioni interne delle cavità aumentano e l'effetto sugli elettroni passanti è più pronunciato.

Alla fine, bande di elettroni ruotanti insieme si sviluppano dentro la camera centrale. Tutti gli elettroni che rimangono alle spalle del gruppo sono sospinti dai campi delle cavità di risonanza. Tutti gli elettroni che vanno troppo velocemente hanno la loro energia in eccesso assorbita dalle cavità. Questo è l'effetto di modulazione di velocità. La frequenza di risonanza e di interazione degli elettroni è dell'ordine dei GHz ( $10^9$  cicli per secondo).

Al fine di avere una uscita del segnale dal magnetron, una delle cavità viene spillata attraverso una fessura o una sonda per

## **Tubi a raggi catodici**

Un tubo a raggi catodici, o CRC, è un tubo specializzato a vuoto, in cui delle immagini sono prodotte quando un fascio di elettroni colpisce una superficie fosforescente. I televisori, i computer, i bancomat, i videogiochi, le telecamere, i monitor, gli oscilloscopi ed i display dei radar, tutti contengono un tubo catodico. Gli schermi fosforescenti che usano fasci multipli di elettroni hanno consentito ai tubi catodici di visualizzare milioni di colori.

Il primo dispositivo a scansione a fasci elettronici fu inventato dallo scienziato tedesco Karl Ferdinand Braun nel 1897. Braun presentò un CRT con uno schermo fluorescente, che divenne noto come oscilloscopio a raggi catodici. Lo schermo emette una luce visibile quando è colpito da un fascio di elettroni.

## **Tubi catodici per televisori**

I Tubi catodici per i televisori sono fondamentalmente dei tubi a raggi catodici. Un fascio di elettroni viene generato da un filamento riscaldato elettricamente, ed il raggio viene guidato da due campi magnetici verso un particolare punto dello schermo.

Il raggio viene mosso così velocemente, che gli occhi possono vedere non solamente un dato punto, ma tutti i punti sullo schermo simultaneamente.

I colori sono prodotti attivando nello stesso tempo tre o più punti dello schermo, differentemente colorati, in misura variabile.

Dei due campi magnetici uno è per la deflessione verticale, l'altro per la deflessione orizzontale, e vengono forniti al raggio da bobine esterne.

## **Tubi per oscilloscopi**

Fondamentalmente, i tubi per gli oscilloscopi sono simili ai tubi televisivi, ma il fascio viene guidato da due campi elettrostatici forniti da elementi metallici interni. È una necessità, dato che un oscilloscopio utilizza una gamma molto ampia di frequenze di sincronizzazione per la deflessione, là dove un apparato televisivo usa frequenze fisse. Sarebbe troppo difficoltoso pilotare delle grosse bobine su una banda di frequenze così ampia.

Essi sono assai più profondi per la medesima dimensione dello schermo di quanto lo sia un tubo televisivo, poiché l'angolo di deflessione è piccolo. Un tubo per televisori ha un angolo di deflessione di  $90^\circ$ , questo per i migliori,  $120^\circ$  per gli altri, ed un tubo per oscilloscopi ha un angolo di circa  $20^\circ$ .

## **Tubi di amplificazione**

Questi sono stati sostituiti dai dispositivi allo stato solido. Il fascio di elettroni proveniente dal filamento riscaldato del catodo, passa attraverso una o più griglie, che, a seconda delle loro particolari tensioni, possono ridurre o aumentare il fascio. Una piccola variazione della tensione sulle griglie produce una grande variazione della tensione sull'anodo.

Esistono molti tipi di tubi di amplificazione, usati per scopi differenti, come quello per la generazione di oscillazioni.



## Tubi per raggi-X

Questi vengono impiegati in medicina. Il raggio da essi prodotto penetra il corpo del paziente, ed è quindi usato per, più o meno, attivare un film fotografico mostrante, per esempio, delle ossa. Oltre una certa dose i raggi-X possono essere pericolosi, e l'esposizione ad essi viene pertanto limitata da idonee barriere di piombo e vestiario apposito.

## Altri tubi catodici

Durante la seconda guerra mondiale il RADAR fu estremamente importante nel localizzare la direzione, la distanza e l'altezza dei velivoli nemici. Lo schermo grigio o giallo sul tubo catodico mostrava agli operatori, in termini di distanza sullo schermo, il tempo di andata del raggio e di ritorno del suo raggio riflesso. L'angolo dell'antenna ruotante era mostrato sullo schermo come azimut.

# Diodi

---

## Diodi

Dal punto di vista teorico un diodo consente lo scorrere della corrente solo in una direzione. Un diodo ideale si comporta come un perfetto isolante per la corrente che fluisce in una direzione e come un perfetto conduttore per la corrente che fluisce nell'altra direzione. La direzione in cui il diodo consente alla corrente di scorrere è chiamata direzione polarizzata in diretta e quella in cui la corrente è contrastata è chiamata direzione polarizzata in inversa.



## Costruzione

I diodi a semiconduttore moderni consistono di due regioni di semiconduttori ciascuna avente delle impurità di tipo diverso tali che un lato ha dell'eccesso di protoni (regione p) e l'altro ha dell'eccesso di elettroni (regione n). Tale giunzione delle regioni "p" ed "n" è chiamata w:Diodo a giunzione "pn". La regione "p" ha circa il doppio della superficie della regione "n" per compensare della minore mobilità dei protoni rispetto a quella degli elettroni.

## Funzionamento

Il diodo reale si approssima al diodo ideale nel senso che la corrente inversa è estremamente piccola (meno di 1 micro A), almeno per una parte notevole della caratteristica, e la corrente diretta è molto alta (dell'ordine di 1mA). Benché il diodo reale non abbia le caratteristiche come quelle del diodo ideale in teoria sarebbe possibile produrre un diodo ideale se la concentrazione degli agenti droganti in entrambe le regioni fosse infinita. Comunque, non esiste la possibilità di fare ciò e gli esperimenti non concordano.

### Equazione di Shockley

La corrente inversa del diodo (saturazione) è gestita dalla concentrazione dell'agente drogante. La corrente che scorre attraverso il dispositivo varia come varia la tensione che ne è applicata nel modo dato dalla equazione del diodo di Shockley.

$$I_D = I_S [\exp(V_D/nV_T) - 1]$$

Nella equazione di cui sopra  $V_T$  è definita come  $V_T = kT/q$ , in cui  $k$  è la costante di Boltzmann,  $T$  è la temperatura in gradi Kelvin, e  $q$  è la carica elettrica su un elettrone.

Nella direzione di polarizzazione diretta la corrente fluisce con una tensione bassa. Se si disegnasse una curva caratteristica di questa equazione si potrebbe osservare un netto aumento della corrente ad un particolare valore della tensione chiamata tensione di soglia.

Nel modo di polarizzazione inversa la corrente del diodo è  $-I_S$  approssimativamente. Questa è denominata corrente di saturazione inversa perché sembra che il diodo sia saturato di cariche e non possa consentire il passaggio di una maggiore corrente di quella nella direzione di polarizzazione inversa.

### Tensione di rottura

Tuttavia, una brusca e sostanziale deviazione dalla equazione precedente ha luogo in un punto chiamato "tensione di scarica distruttiva". Esso può essere ritenuto come il punto in cui l'equazione di Schottky devia e non è più valida. Ci sono due cause per il verificarsi della "scarica distruttiva".

### Conduzione inversa a valanga

Ciò si verifica a causa di portatori minoritari in eccesso in una regione inopportuna. I portatori minoritari sono quei portatori che si trovano in una regione errata. Per esempio, gli elettroni sono dei portatori minoritari nella regione-p.

### Effetto Zener

Ciò è dovuto fondamentalmente ad una differenza dimensionale o ad una differenza di concentrazione di drogaggio. Una delle regioni ha una regione di svuotamento maggiore (La tensione di polarizzazione indiretta produce una regione di svuotamento, che è rada in una regione drogata densamente e densa in una regione drogata scarsamente).  
See also Zener diodes

### Riepilogo

Fondamentalmente, ci sono tre modi in cui un diodo funziona:

**diretto** La corrente non scorre fino a quando non viene raggiunta una piccola tensione diretta chiamata tensione di soglia.

**inverso** Il diodo ostacola la corrente di scorrere in direzione opposta. La corrente è minima, e la tensione può essere elevata ( ma non eccedere la tensione di Zener).

**Scarica distruttiva** Non appena la tensione del diodo è più negativa della tensione Zener il diodo permette alla corrente di scorrere in direzione inversa.

Quando non vi è alcuna tensione applicata, gli elettroni in eccesso del semiconduttore tipo N fluiscono entro le cavità del semiconduttore tipo P. Ciò crea una zona di svuotamento che si comporta come una tensione.

## Diversificazione dei diodi

- **raddrizzatore a ponte.** Un circuito del diodo che trasforma la corrente alternata in corrente continua. Il raddrizzatore a ponte è un raddrizzatore di onda intera, significato che entrambe le porzioni negativa e positiva dell'onda diventano positive. ( In un raddrizzatore a

semionda, la positiva permane positiva e la negativa diventa zero). Il raddrizzatore a ponte ha dei vantaggi sui schemi di raddrizzatori di onda intera differenti, perché riduce la tensione inversa di picco, la maggiore tensione negativa attraverso un diodo a giunzione singola. Col ridurre la tensione inversa di picco, diventa possibile usare dei diodi con tensioni di rottura più basse. Ciò consente di usare diodi meno costosi per adempiere alla medesima funzione.

- **LED** (Diodo ad emissione luminosa): Un diodo che emette della luce.



- **Schottky:** Un diodo fatto di una giunzione semiconduttore-metallo, piuttosto che di una giunzione al silicio tipo-p/tipo-n. Questi diodi hanno tipicamente una caduta di tensione diretta molto più bassa dei diodi standard ( attorno ai 0.2V contro i 0.6V).



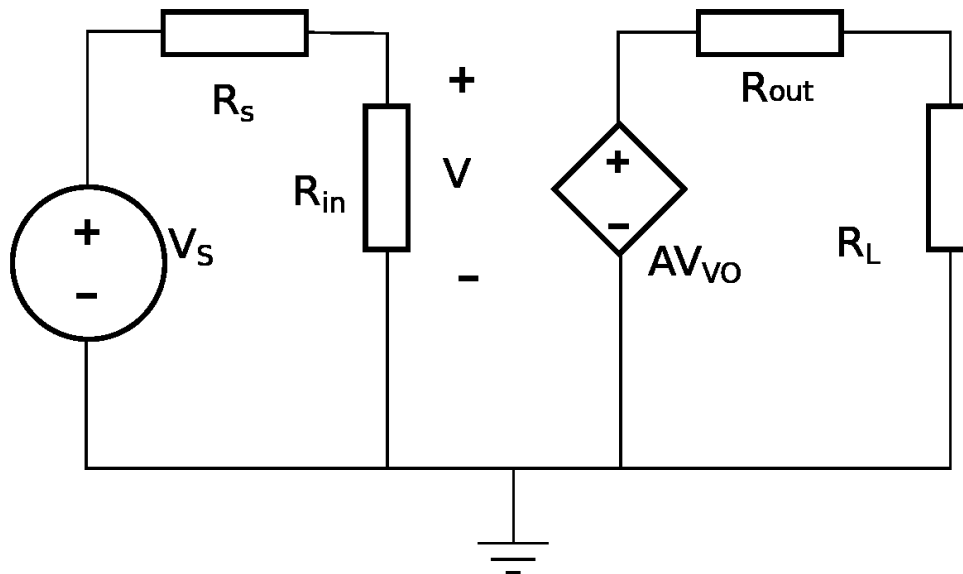
- Un diodo che è destinato a venire utilizzato nella regione di conduzione a valanga. Questi diodi hanno una tensione di Zener più bassa, talché possono raggiungere il modo a valanga senza fondersi. A differenza di altri diodi, questi hanno delle tensioni di rottura molto particolari, caratteristicamente tra 2 e 200V. Vedasi pure Zener diodes



# Amplificatori

## Tipi di Amplificatori

Gli Amplificatori sono generalmente collocati in quattro categorie: di tensione, di corrente, di transresistenza e di transconduttanza. Un modello di amplificatore di tensione è mostrato nella Fig.1. Gli amplificatori reali hanno una resistenza d'entrata ed una resistenza d'uscita. Ciò è evidenziato nella Fig.1.



## Guadagno

Il guadagno è l'aumento nella intensità di un segnale e spesso è espresso in decibel (dB). Un aumento di 3 dB è approssimativamente uguale al raddoppiamento in scala lineare.

Un guadagno maggiore di 1 dB è definito amplificazione, mentre un guadagno inferiore di 1 dB è definito attenuazione.

Al guadagno vengono attribuiti simboli differenti dipendenti dal tipo di amplificatore. Guadagno a vuoto: guadagno di tensione è  $A_{vo}$ , guadagno di corrente è  $A_{io}$ , transconduttanza  $G_m$  e transresistenza  $R_m$ .

Facendo uso del modello, il guadagno a carico può venire calcolato.

## Configurazioni degli amplificatori a transistori

A ciascun tipo di transistori che vanno per la maggiore, p.es. FET e BJT, corrispondono degli amplificatori con particolari configurazioni.

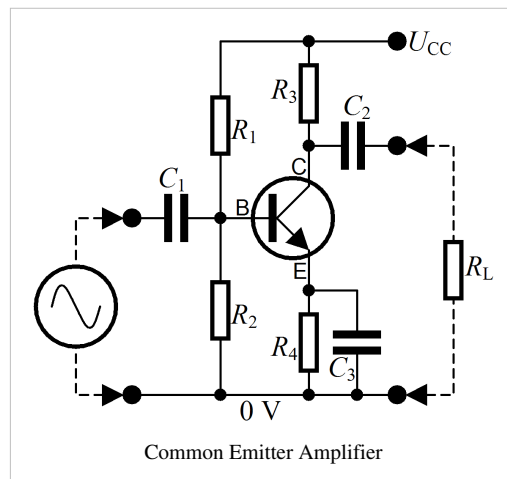
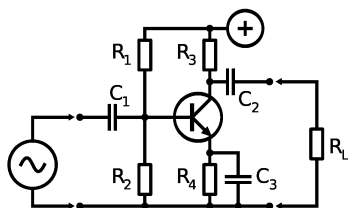
Ciascuna configurazione ha un diverso guadagno e diverse impedenze d'entrata e d'uscita.

## Configurazioni BJT

Ci sono tre configurazioni per i transistori BJT ciascuna delle quali prende il nome da uno dei terminali. Queste configurazioni sono: a

collettore comune (inseguitore d'emettitore), a emettitore comune e a base comune.

**Emettitore comune**

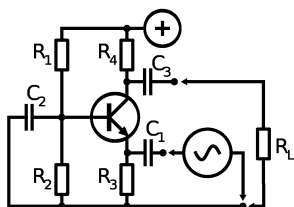


caratteristiche qualitative	
Guadagno di corrente	elevato
Guadagno di tensione	elevato
Impedenza d'entrata	media
impedenza d'uscita	media

**Collettore comune**

caratteristiche qualitative	
Guadagno di corrente	elevato
Guadagno di tensione	$\approx 1$
Guadagno di potenza	basso
Impedenza d'entrata	elevata
impedenza d'uscita	bassa

**Base comune**

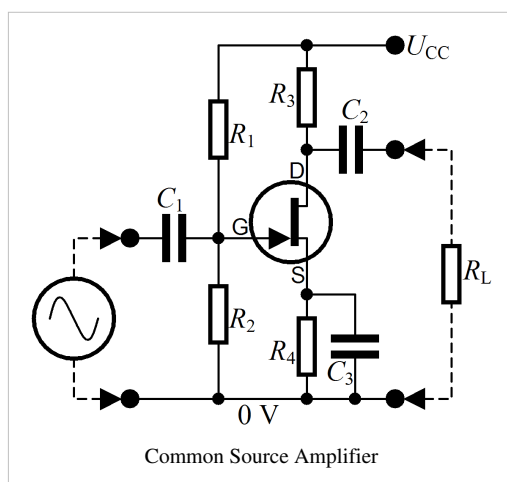
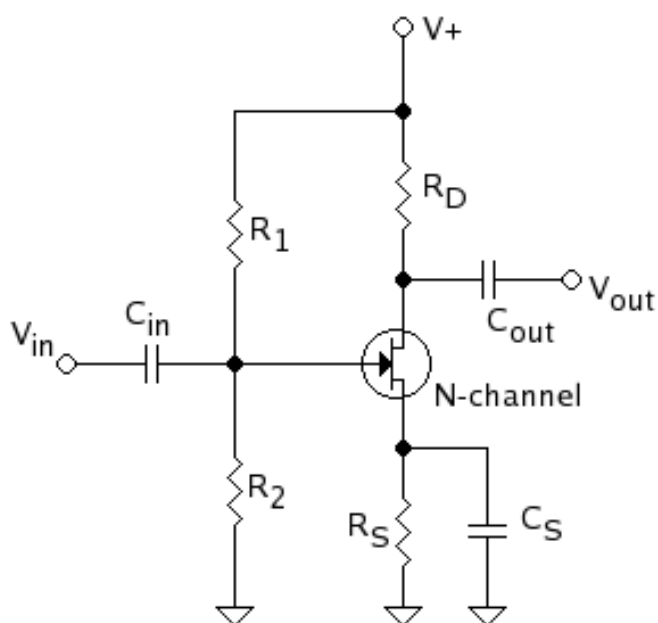


caratteristiche qualitative	
Guadagno di corrente	$\approx 1$
Guadagno di tensione	elevato
Guadagno di potenza	medio
Impedenza d'entrata	bassa
Impedenza d'uscita	elevata

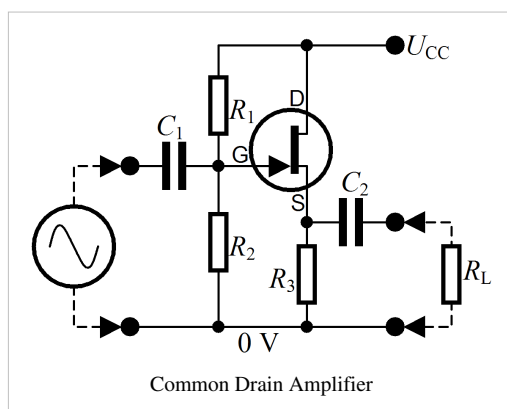
### Configurazioni FET

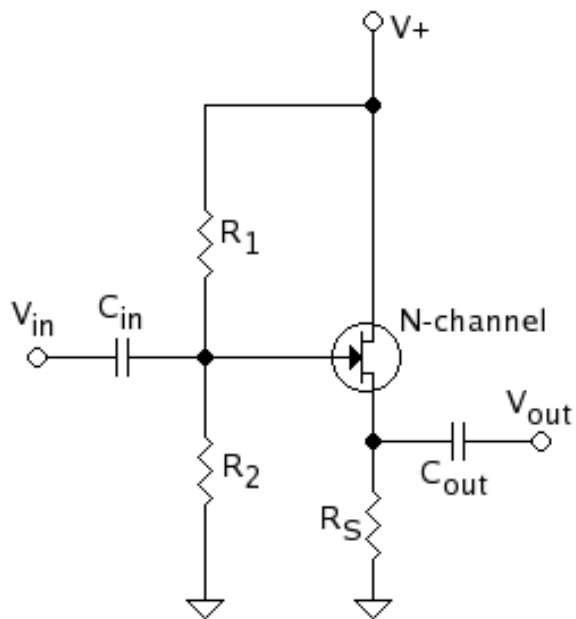
Alla pari delle configurazioni BJT, ci son tre configurazioni FET, ciascuna corrispondente ad uno dei terminali del transistore.

#### Source comune

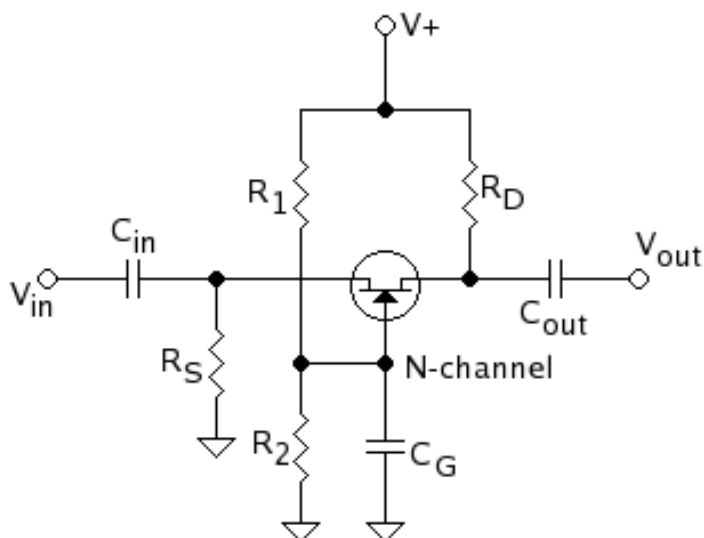


#### Drain comune





### Gate comune



### Classe

I transistori possono essere polarizzati in una varietà di classi. Un compromesso tra la linearità e il consumo di potenza viene comunemente cercato nel caso della classe A.

#### Classe A

Il transistoro è attivo per tutto il tempo. Diciamo 360 gradi di conduzione, il che rappresenta un intero periodo di una forma d'onda

sinusoidale. Dal punto di vista ideale, questa classe produce una bassissima distorsione, però consuma parecchia potenza ed è anche il meno preferito.

**Classe AB**

Il transistor è attivo per un po' più di mezzo ciclo (>180 gradi) di un'onda sinusoidale ed è la configurazione più comune che è usata negli amplificatori audio di potenza in push-pull. Negli amplificatori in push-pull, la classe AB produce in maggioranza delle distorsioni di ordine dispari, tuttavia essa è di gran lunga più efficiente per quanto concerne la potenza di quello che lo sia la classe A. Le distorsioni di ordine dispari non sono piacevoli da udire negli amplificatori audio di potenza. Questa distorsione può venire facilmente rimossa con l'adozione di una semplice controreazione negativa.

**Classe B**

Il transistor è attivo solo per mezzo ciclo ( esattamente per 180 gradi) di un'onda sinusoidale e nondimeno viene tipicamente molto usata nei circuiti degli amplificatori a push-pull. Teoricamente questa classe produce per lo più distorsioni di ordine dispari. Nelle applicazioni audio le distorsioni di ordine dispari sono considerate sgradevoli da udire. È molto difficile costruire un amplificatore di classe B a bassa distorsione e quindi la classe AB è quasi universale.

**Classe C**

Il transistor è in funzione per meno di mezzo ciclo di un'onda sinusoidale. Si dice che conduce per meno di 180°. Questa classe produce sia distorsioni di ordine pari che distorsioni di ordine dispari, tuttavia è molto efficiente.

**Classe D**

L'amplificatore di classe D è stato sviluppato in seguito agli inconvenienti delle generazioni passate, includendo le classi A, B, AB, e C. Molte persone assumono la D per Digitale. Quantunque sia un amplificatore di commutazione, significando che si attiva e si disattiva ad una frequenza specifica, è una assunzione sbagliata. D era semplicemente la lettera prossima nell'alfabeto. Poiché consumano il minimo di potenza delle sue generazioni precedenti, gli amplificatori della Classe D sono generalmente più piccoli, il che li rende ideali per i dispositivi mobili. Per il loro rendimento, piccole dimensioni, ed il loro basso costo gli amplificatori di classe D stanno diventando il nuovo standard industriale per l'elettronica audio. Industrie come Advanced Analog <sup>[1]</sup>, Texas Instruments <sup>[2]</sup> come pure altre compagnie hanno lanciato degli amplificatori di classe D stereo da 50 w che sono delle dimensioni di un centesimo e che non richiedono nessuna sorta di dissipatori di calore, qualcosa che era impossibile con gli altri tipi di amplificatori.

Il progetto di base include due Transistori MOSFET in serie, un pFET ed un nFET che è pilotato da un segnale impulsivo modulato in larghezza (PWM). Per le proprietà dei transistori MOSFET essi sono o totalmente chiusi o totalmente aperti. Sono aperti quando il transistor è non attivo e la corrente è zero (cosicché l'ammontare di energia dissipata per riscaldare il transistor è zero), o sono totalmente chiusi quando il transistor è attivo e la tensione ai suoi capi è molto prossima allo zero (cosicché l'ammontare di energia dissipata per riscaldare il transistor è nuovamente molto prossima allo zero).

Abbisognando i segnali analogici di venire trasformati in segnali PWM un certo ammontare di distorsione si può verificare, ma l'ammontare della distorsione può essere reso minimo. Poiché un segnale PWM è molto simile ad un segnale digitale, il teorema del campionamento di Nyquist-Shannon afferma che se la frequenza di campionatura è più della metà della frequenza massima della sorgente esso può essere riprodotto esattamente. Per i segnali audio la frequenza massima percepita dall'uomo è circa di 20 kHz, di guisa che un generatore di PWM necessiterebbe di fornire una frequenza minima di commutazione di soli 40 kHz.

Per la disponibilità di componenti più veloci molti progettisti di amplificatori di classe D soliono impiegare frequenze di commutazione prossime a 400 kHz per ridurre ulteriormente la distorsione. Ragioni di preoccupazione con gli amplificatori di classe D includono le emissioni elettromagnetiche, Dovuto alla presenza nel circuito di segnali nello spettro delle frequenze medie, si devono prendere opportuni provvedimenti per ridurre l'emissione di



questi segnali che potrebbero interferire con altri dispositivi elettronici.

## Note

[1] <http://www.analogictech.com>

[2] <http://www.ti.com>

# Amplificatori operazionali

---

## Amplificatore operazionale

Ricordate quando si parlò degli induttori e dei condensatori ideali, ma poi discutemmo di tutte le imperfezioni dei condensatori ed induttori reali? Qui faremo la medesima cosa, salvo che la faremo tre volte invece di due:

- Progettando i circuiti degli amplificatori operazionali
- Amplificatori operazionali ideali
- Dettagli tecnici degli amplificatori operazionali non ideali

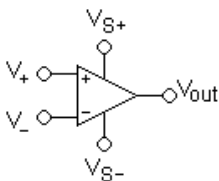
Una idea di un amplificatore operazionale ideale rende più facile progettare i circuiti. Più tardi discuteremo i vari modi in cui gli amplificatori operazionali vengono meno a funzionare come ci si aspetterebbe.

Un amplificatore operazionale è un modulo circuitale elettronico, che possiede una entrata non-invertente (+), una entrata invertente (-), ed una uscita.

Originariamente, gli amplificatori operazionali erano così denominati poiché venivano utilizzati per modellare le operazioni matematiche fondamentali di addizione, sottrazione, integrazione, differenziazione, ed etc. nei computer analogici elettronici. In tale senso un amplificatore operazionale concreto è un elemento circuitale perfetto.

## Simboli

Un simbolo circuitale tipico di un amplificatore operazionale rassomiglia a questo:



I suoi terminali sono:

- $V_+$ : entrata non invertente
- $V_-$ : entrata invertente
- $V_{out}$ : uscita
- $V_{S+}$ : positivo dell'alimentazione
- $V_{S-}$ : negativo dell'alimentazione

## Processo di progettazione rapido

Si immagini di avere un debole segnale in entrata, e si voglia amplificarlo per generare in uscita un segnale più forte, o di avere parecchie tensioni differenti e si voglia addizionarle. Per tali finalità abbiamo bisogno di circuiti di amplificatori operazionali che amplificano ed addizionano. Può sembrare che non ci sia null'altro di nuovo da dire circa questi circuiti (talvolta un singolo amplificatore operazionale). Solamente che il ricercatore Dieter Knollman ha suggerito una procedura più semplice di progettazione in un articolo della rivista EDN <sup>[1]</sup> (Electronic Design News).

Assumiamo

- Tutti gli ingressi sono sorgenti di tensione ideali
- Il guadagno è definito come rapporto tra la tensione in uscita dell'amplificatore operazionale e la tensione della sorgente di tensione in entrata
- Il resistore di controreazione,  $R_f$ , è collegato dall'uscita dell'amplificatore operazionale all'ingresso invertente
- Il resistore d'entrata,  $R_i$ , è collegato dall'entrata della sorgente di tensione ideale all'entrata dell'amplificatore operazionale (questa include qualsiasi resistenza della sorgente)
- le entrate a guadagno positivo si collegano a  $V_+$  (attraverso detto resistore)
- le entrate a guadagno negativo si collegano a  $V_-$  (attraverso detto resistore)

Procedura di progettazione

- Primo, specificare il guadagno circuitale di ciascun ingresso
- Poi calcolare il guadagno massivo, come segue:

Teorema di Daisy:

In un circuito correttamente progettato di un amplificatore operazione il guadagno=+1

- Pertanto, scegliere

Guadagno massivo=1 -- (somma dei guadagni positivi e negativi desiderati)

- Scegliere un valore della resistenza di retroazione. Per esempio, facciamo  $R_f=100K$  Ohm
- Successivamente, calcolare i valori dei resistori di ciascuna entrata, includendo il resistore di guadagno massivo usando

$$R_i = \frac{R_f}{|\text{guadagno}|}$$

in cui |guadagno| è il valore assoluto del guadagno desiderato

Alcuni circuiti di amplificazione operazionale richiedono un resistore collegato tra l'entrata invertente dell'amplificatore operazionale e la massa.. Il segno del guadagno di massa determina dove collocare il resistore di massa.

Se la somma dei guadagni desiderati è 1, il resistore verso massa non è necessario.

Alcuni esempi saranno mostrati di seguito per illustrare come utilizzare il metodo di progettazione rapido. Prima di tutto bisogna rispondere alla domanda, "Qual'è la tensione d'uscita più alta e più bassa voluta?". Assicurarsi che i terminali di alimentazione dell'amplificatore operazionale siano almeno altrettanto bassi ed alti. (Se desiderate che esso oscilli da +5V a -5V, allora un amplificatore operazionale connesso a 0V e +10V non può funzionare).

## Amplificatore operazionale ideale

La tensione d'uscita è la differenza tra le tensioni d'entrata  $V_+$  e  $V_-$  moltiplicata per il guadagno ad anello aperto:

$$V_{out} = (V_+ - V_-) \times A_{vo}$$

L'amplificatore ideale ha un guadagno ad anello aperto infinito, impedenze d'ingresso infinite e impedenza d'uscita zero. L'impedenza d'ingresso è l'impedenza osservata tra l'ingresso non invertente e quello invertente.

Il modello di un amplificatore operazionale è dato dalla figura 1. In cui  $V_+ - V_-$  è uguale a  $V_d$ ;  $R_{in}$  è l' impedenza d'ingresso;  $R_{out}$  è l'impedenza della sorgente.

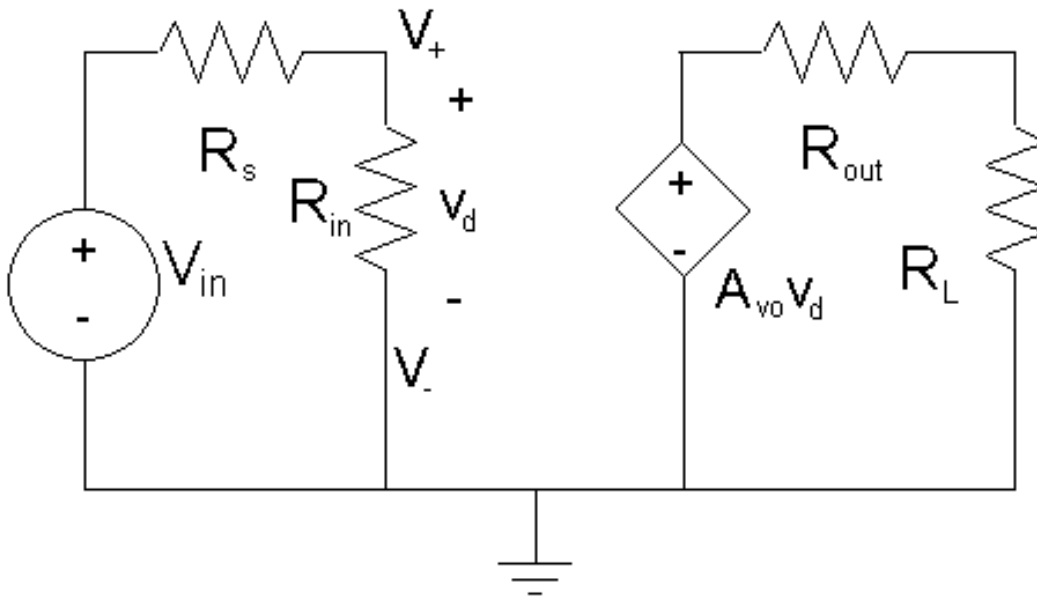


Figure 1: The model of the Op Amp.

Usando la regola del partitore di tensione, si può determinare la tensione  $v_d$ .

$$V_{out} = \frac{A_{vo} v_d R_L}{R_L + R_{out}} \quad (2)$$

Sostituendo l'equazione (1) nella (2).

$$V_{out} = \frac{A_{vo} V_{in} R_{in} R_L}{(R_L + R_{out})(R_{in} + R_s)}$$

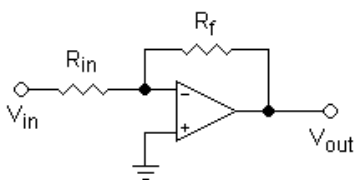
Ora vengono applicate le proprietà ideali di un amplificatore operazionale. Le proprietà ideali di un amplificatore operazionale sono impedenza d'ingresso infinita e impedenza d'uscita zero. Poiché  $R_{in} \gg R_s$ , è molto più grande di  $R_s$ ,  $R_{in} / (R_{in} + R_s) \approx 1$

$$V_{out} = A_{vo} V_{in}$$

Il che è basicamente la definizione di un amplificatore operazionale. Ma se l'impedenza d'ingresso non fosse infinita e l'impedenza d'uscita non fosse zero non sarebbe così.

## Configurazioni basilari

### Inverting Op Amp



Il guadagno di un amplificatore operazionale ad anello aperto è

$$R_1 = R_{in}$$

$$A_f = -\frac{R_f}{R_1} \quad (i)$$

L'impedenza d'ingresso di questa configurazione  $Z_{in} = R_{in}$  (poiché  $V_-$  è una terra virtuale, idealmente nessuna corrente scorre dentro l'amplificatore operazionale).

Per ottenere la formula (1) si ricorra alla legge delle correnti di Kirchoff con  $V_{in}$ ,  $R_1$  e gli ingressi dell'amplificatore operazionale. Ciò fornisce:

$$i_{in} = \frac{V_{in}}{R_1} \quad (5)$$

Ricorrendo a questa idea

$$i_f = \frac{V_{out}}{R_f} \quad (6)$$

Si applichi la legge delle correnti di Kirchoff all'ingresso invertente, allora

$$i_{in} = i_d - i_f$$

Per un amplificatore operazionale ideale non c'è corrente d'ingresso poiché c'è una resistenza infinita. Così impiegando le equazioni 5 e 6

$$-\frac{V_{in}}{R_1} = \frac{V_{out}}{R_f}$$

Poiché

$$A_f = \frac{V_{out}}{V_{in}} = -\frac{R_f}{R_1}$$

### Esempio 1

Progettare un amplificatore invertente per elevare un segnale da 100mV a un segnale da 1V.

Si assuma una sorgente di impedenza zero.

*Soluzione*

Passo 1: Si calcoli il guadagno necessario

$$|A_f| = \frac{1}{0.1} = 10$$

Passo 2: Si scelga un valore di  $R_f$

$$\text{Scelto } R_f = 100k\Omega.$$

Passo 3: Si calcoli il valore richiesto di  $R_1$  ricorrendo alla equazione (i).

$$R_1 = \frac{100k}{10} = 10k\Omega$$

### Esempio 2

Progettare un amplificatore invertente per amplificare un segnale da 10mV a un segnale da 1V. Il segnale ha una impedenza di sorgente di 100  $\Omega$ . Il segnale non deve venire invertito dall'amplificatore.

*Soluzione*

Poiché la tensione non può essere invertita ci dovranno essere un numero di stadi dispari. Per semplicità si scelgano due stadi. Si ipotizzi

inoltre un amplificatore operazionale ideale.

Passo 1: Si calcoli il guadagno necessario.

$$A_{f_{tot}} = \frac{1}{0.01} = 100$$

Passo 2: Si scelga il guadagno di ciascun stadio necessario. Il guadagno di entrambi gli stadi sarà 10. Ma nel primo stadio ci si deve preoccupare del carico.

Passo 3: Si scelga un valore della impedenza d'ingresso, cioè scegliamo  $R_1$ .

Scegliamo  $10k\Omega$ . Possiamo ora calcolare la tensione che entra nell'amplificatore operazionale tramite il partitore di

tensione.

$$V_{in} = \frac{R_1 V_s}{R_1 + R_s} = \frac{(10k)(10mV)}{10k + 100} = 9.9mV$$

Si voglia che l'uscita di questo stadio sia 100mV.

$$A_{f1} = \frac{100}{9.9} = 10.1$$

Passo 4: Utilizziamo  $A_{f1}$  per calcolare  $R_{f1}$ .

$$\text{Utilizzando l'equazione (i)} \quad R_f = A_{f1} R_1 = 101k\Omega$$

Passo 5: Scegliere  $R_f$  per il secondo stadio.

Scegliamo 100k.

Passo 6: Calcolare  $R_1$  con l'equazione (i)

$$R_1 = 10k\Omega$$

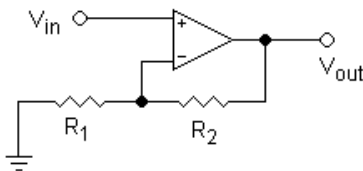
$$A_f = \frac{V_{out}}{V_{in}} = 1 + \frac{R_2}{R_1}$$

### Amplificatori operazionali non invertenti

Il guadagno di un amplificatore operazionale ad anello chiuso è:

$$A_f = 1 + \frac{R_2}{R_1} \text{(ii)}$$

L'impedenza d'ingresso di questa configurazione è  $Z_{in} = \infty$  (oggettivamente, l'impedenza d'ingresso dello stesso amplificatore operazionale è 1 M $\Omega$  a 10T  $\Omega$ ).



### Origine dell'amplificatore operazionale ideale

Sia presa una maglia d'accordo con la legge delle tensioni di Kirchhoff con gli ingressi dell'amplificatore operazionale e  $R_1$ .

$$V_{in} = v_d + V_{R1}$$

Ma  $v_d$  è zero poiché l'amplificatore operazionale è ideale. Pertanto

$$V_{in} = V_{R1} \text{(3)}$$

Secondo la regola del partitore di tensione

$$V_{R1} = \frac{V_{out} R_1}{R_1 + R_2} \text{(4)}$$

Sia sostituita l'equazione 4 nella 3

$$V_{in} = \frac{V_{out} R_1}{R_1 + R_2}$$

Così

$$A_f = \frac{V_{out}}{V_{in}} = 1 + \frac{R_2}{R_1}$$

### Analisi della retroazione

Se l'uscita è collegata all'ingresso invertente, dopo essere stata scalata da un partitore di tensione  $K = R1 / (R1 + R2)$ , allora:

$$V_+ = V_{in}$$

$$V_- = K V_{out}$$

$$V_{out} = G(V_{in} - K V_{out})$$

Risolviendo per  $V_{out} / V_{in}$ , troviamo che il risultato è un amplificatore lineare con guadagno:

$$V_{out} / V_{in} = G / (1 + G K)$$

Se  $G$  è molto grande,  $V_{out} / V_{in}$  si avvicina a  $1 / K$ , che eguaglia  $1 + (R2 / R1)$ .

Questa connessione a reazione negativa rappresenta l'impiego più tipico di un amplificatore operazionale, nondimeno sono possibili molte differenti configurazioni, che lo rendono uno dei più versatili di tutti i blocchi di assiemaggio elettronici.

Quando è collegato in una configurazione a reazione negativa, l'amplificatore operazionale tenderà a produrre quale che sia la tensione necessaria per fare uguagliare le tensioni d'ingresso. Ciò, e l'elevata impedenza d'ingresso, sono chiamate talvolta le due "regole d'oro" di progetto dell'amplificatore operazionale (per circuiti che roccorrono alla reazione):

Nessuna corrente scorrerà in ingresso.

Le tensioni d'ingresso saranno uguali l'un l'altra

L'eccezione è quando la tensione richiesta sia maggiore dell'alimentazione dell'amplificatore operazionale, nel quale caso il segnale d'uscita si arresterebbe in prossimità dei valori dell'alimentazione,  $VS+$  o  $VS-$ .

### Esempio 3

Progettare un amplificatore non-invertente per amplificare un segnale da 100mV a 1V. Assumere che la sorgente sia priva di impedenza.

Passo 1: Calcolare il guadagno necessario.

$$A_f = \frac{1}{0.1} = 10$$

Passo 2: Scegliere un valore di  $R_2$ .

Optare per  $R_2 = 90k\Omega$ .

Passo 3: Calcolare il valore necessario di  $R_1$  usando l'equazione (ii).

$$10 = 1 + \frac{90k}{R_1}$$

$$R_1 = \frac{90k}{9} = 10k\Omega$$

### Esempio 4 (procedimento di progettazione rapido)

Si voglia amplificare un segnale  $A$  con un guadagno di 8. Si voglia una escursione dell'uscita di -3 a +3V almeno.

Abbiamo a portata di mano un alimentatore da -5V a +5V, pertanto possiamo utilizzarlo.

1. guadagno di 8 per  $A$ .

2. Guadagno verso massa =  $1 - (8)0 - 7$ .

3. valore del resistore di retroazione:  $R_f = 100k\Omega$ .

4. valore dei resistori per ogni ingresso:

- $R_A = 100 k\Omega / 8 = 12.5 k\Omega$
- $R_{ground} = 100 k\Omega / |-7| = 14.3 k\Omega$

Poiché A ha un guadagno positivo, collegare il suo resistore a  $V_+$ . Poiché la terra ha un guadagno negativo, collegare il suo resistore a  $V_-$ .

### Esercizio 5

Progettare un amplificatore non invertente a due stadi per amplificare un segnale da 10mV a 1V. Il segnale ha una sorgente di impedenza 100 Ohm.

*Soluzione* È assunto un amplificatore operazionale ideale. Siccome questa configurazione ha l'impedenza d'ingresso del medesimo amplificatore, non ci dobbiamo preoccupare del carico, dato che l'impedenza d'ingresso è infinita.

Passo 1: Calcolare il guadagno necessario.

$$A_f = \frac{1}{0.01} = 100$$

Passo 2: Scegliere il guadagno di ciascun stadio.

Si voglia 10 per entrambi gli stadi.

Passo 3: Scegliere un valore per i resistori  $R_2$  in entrambi gli stadi.

Si voglia 90kOhm per entrambi.

Passo 4: Calcolare il valore di  $R_1$ .

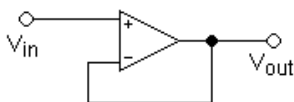
usando l'equazione (ii)  $R_1 = 10k\Omega$ .

## Configurazioni perfezionate dell'amplificatore operazionale

Le configurazioni seguenti sono tutte combinazioni delle configurazioni invertenti e non-invertenti o casi speciali delle stesse.

### Inseguitore di tensione

Questa configurazione è nota pure come separatore a guadagno unitario. Pertanto può venire impiegato per contrastare l'effetto di carico della sorgente



Questa configurazione fornisce una impedenza d'ingresso più elevata persino di quella della configurazione non-invertente normale. Il guadagno è dato dalla formula (ii). Ma  $R_2$  è cortocircuitata e  $R_1$  è un circuito aperto.

$$A_f = 1 + \frac{R_2}{R_1} = 1 + \frac{0}{\infty} = 1$$

## Amplificatore operazionale reale

Gli amplificatori operazionali effettivi sono, normalmente, prodotti come circuiti integrati, ma talvolta sono prodotti con transistori distinti o tubi a vuoto. Un amplificatore operazionale effettivo è una approssimazione dell'amplificatore operazionale ideale. Ciò significa che non hanno un guadagno a circuito aperto infinito, impedenza d'ingresso infinita né una impedenza d'uscita zero. Gli amplificatori operazionali effettivi pure creano del rumore nel circuito, hanno una tensione di offset, deriva termica e ampiezza di banda finita.

Una tensione di offset (compensazione di azzeramento) implica la presenza di una tensione  $V_d$  in uscita anche quando entrambe le entrate sono messe a terra. La tensione di offset sarebbe la tensione che si dovrebbe applicare all'ingresso per annullare lo scarto della tensione  $V_d$  d'uscita dal suo valore ideale zero quando entrambe le entrate sono messe a terra. Questa tensione di offset d'ingresso viene moltiplicata per il guadagno ad anello aperto per

produrre la tensione di offset, o scarto, in uscita.

Deriva termica si denomina la variazione delle caratteristiche dell'amplificatore operazionale con le variazioni di temperatura. Ossia il guadagno ad anello aperto, le impedenze d'ingresso e d'uscita, la tensione di offset e la larghezza di banda variano quando varia la temperatura.

Gli amplificatori operazionali sono costituiti di transistor. I transistor possono rispondere solamente ad una data velocità per certe capacità che possiedono. Ciò significa che gli amplificatori operazionali non sono in grado di rispondere rapidamente abbastanza per frequenze al disopra di un dato livello. Questo livello è la larghezza di banda.

I moderni amplificatori operazionali MOSFET a circuiti integrati si approssimano sempre più a questi ideali in una larghezza di banda limitata, nelle applicazioni con ampi segnali a temperatura ambiente. Quando le approssimazioni sono ragionevolmente significative, i dispositivi si denominano amplificatori operazionali, si dimenticano le limitazioni e si usano i criteri e le formule date in questo articolo.

### **Comportamento in C.C.**

Si definisce guadagno ad anello aperto l'amplificazione dall'entrata all'uscita senza qualsiasi retroazione applicata. Per la maggior parte dei calcoli pratici, si assume che il guadagno ad anello aperto sia infinito; in realtà, tuttavia, esso è limitato dall'ammontare della tensione applicata per alimentare l'amplificatore, cioè  $V_{s+}$  e  $V_{s-}$  nello schema di sopra. Dispositivi tipici esibiscono dei guadagni in C.C. ad anello aperto che variano da 100.000 ad oltre milione. Ciò consente al guadagno, nell'applicazione, di venire regolato semplicemente ed esattamente usando una retroazione negativa. Naturalmente, la teoria e la pratica differiscono, dato che gli amplificatori operazionali hanno dei limiti che il progettista deve tenere a mente e talvolta aggirare.

### **Comportamento in C.A.**

Il guadagno di un amplificatore operazionale calcolato in C.C. non è valido alle alte frequenze. Questo risultato è dovuto alle limitazioni interne dello stesso amplificatore operazionale, come la sua ampiezza di banda finita, e le caratteristiche in C.A. del circuito in cui è collocato. Lo scoglio meglio conosciuto nella progettazione con amplificatori operazionali è la tendenza del dispositivo di risuonare alle alte frequenze, la dove la retroazione negativa cambia in retroazione positiva a causa di sentieri parassitari.

Gli amplificatori operazionali generici a basso costo tipici esibiscono una larghezza di banda di pochi MHz. Amplificatori speciali ed ad alta velocità raggiungono una larghezza di banda di centinaia di MHz.

### **Applicazioni**

- Amplificatori audio, video e separatori
- Comparatori di tensione
- Amplificatori differenziali
- Derivatori e Integratori
- Filtri
- Raddrizzatori di precisione
- Regolatori di tensione e corrente
- Calcolatori analogici
- Convertitori analogici/digitali
- Convertitori digitali/analogici

Un generico amplificatore operazionale ha due entrate ed una uscita. La tensione d'uscita è un multiplo della differenza delle due entrate.

$$V_{out} = G(V_+ - V_-)$$



$G$  è il guadagno ad anello aperto dell'amplificatore operazionale. Si assume che le entrate abbiano una impedenza molto elevata; corrente trascurabile entrerà od uscirà dalle entrate. Le uscite degli amplificatori operazionali hanno impedenza d'uscita molto piccola.

Se un amplificatore operazionale viene usato con una retroazione positiva, può funzionare da oscillatore.

### Altre notazioni

I terminali degli alimentatori ( $V_{S+}$  and  $V_{S-}$ ) possono venire etichettati in molti modi differenti. Per gli amplificatori operazionali su base FET, il positivo, alimentatore comune del DRAIN è etichettato  $V_{DD}$  ed il negativo, alimentatore comune di source è etichettato  $V_{SS}$ . Per gli amplificatori operazionali su base BJT, il terminale  $V_{S+}$  diviene  $V_{CC}$  e  $V_{S-}$  diviene  $V_{EE}$ . Essi sono talvolta etichettati  $V_{CC+}$  e  $V_{CC-}$ , o persino  $V_+$  e  $V_-$ , nel qual caso gli ingressi verrebbero etichettati differientemente. La funzione permane la medesima.

### Oscillatori

Un amplificatore operazionale diventa un oscillatore quando sia utilizzato con una specifica retroazione positiva.

Esempi di questi sono:

- Oscillatore a ponte di Wien
- RC oscillator

## Amplificatore totalmente differenziale

### Applicazioni basilari

*...qui inserire i diagrammi dei circuiti di amplificazione FDA basilari.*

### Amplificatori totalmente differenziali versus Amplificatori per strumentazione

Un amplificatore per strumentazione ha una impedenza d'ingresso estremamente elevata--molto più elevata di quella di un amplificatore totalmente differenziale (una volta che i resistori di retroazione siano al loro posto).

Cosicché un amplificatore per strumentazione è migliore per misurare entrate voltometriche con resistenza d'uscita sconosciuta.

Un amplificatore totalmente differenziale è migliore di un amplificatore per strumentazione per precisamente generare delle tensioni d'uscita differenziali, con un buon rigetto dei rumori differenziali presenti sull'ingresso, nell'uscita e nelle linee di alimentazione.

### Applicando una procedura spedita di progettazione

Si può applicare la procedura di Dieter [2] ad un amplificatore totalmente differenziale? Si può, se la mutiamo un poco:

#### Il teorema rivisto di Daisy [3]

*La somma dei guadagni=0 in un circuito di un amplificatore totalmente differenziale correttamente progettato.*

Ecco la procedura rapida di progettazione di un amplificatore totalmente differenziato:

- Usare uguali resistori  $R_f$  per la retroazione, uno dall'uscita "+" all'ingresso "-", ed uno dall'uscita "-" all'ingresso "+". Collegare l'ingresso

comune alla sorgente di tensione appropriata.

- La somma dei guadagni, in un circuito di un amplificatore totalmente differenziale correttamente progettato, è =0 (si noti che questa nuova formulazione si differenzia dal teorema di Daisy, che afferma che la somma è sempre

uguale ad 1).

- Si calcoli i valori dei resistori per ciascun ingresso, usando  $R_i = R_f / \text{il guadagno voluto}$ .
- Per gli ingressi con guadagno positivo, collegare il resistore del valore calcolato tra detto ingresso e l'ingresso "+" sull'amplificatore.
- Per gli ingressi con guadagno negativo, collegare il resistore del valore calcolato tra detto ingresso e l'ingresso "-" sull'amplificatore.
- Se tutti i vostri ingressi sono coppe differenziali, allora la somma di tutti i guadagni è ora zero. Fatto. Altrimenti aggiungere un resistore di terra per portare il guadagno a zero.

## Note

[1] [http://www.edn.com/archives/1998/030298/05df\\_05.pdf](http://www.edn.com/archives/1998/030298/05df_05.pdf)

[2] [http://www.edn.com/archives/1998/030298/05df\\_05.htm](http://www.edn.com/archives/1998/030298/05df_05.htm)

[3] <http://dknollman.50webs.com/k9analysis/Daisy.html>

# Moltiplicatori analogici

Un **moltiplicatore analogico** è un circuito con un'uscita che è proporzionale al prodotto di due ingressi:

$$v_{out} = K v_1 \cdot v_2$$

In cui  $K$  è un valore costante la cui dimensione è l'inverso di una tensione. In generale ci si può attendere che i due ingressi siano entrambi positivi oppure negativi, e così possano essere le uscite. In ogni modo, la maggior parte delle realizzazioni funziona soltanto se entrambe le entrate sono esattamente positive: ciò non è un tale limite dato che si può cambiare l'entrata e l'uscita per avere un nucleo che lavora con segnali positivi solamente ma interfaccie esterne che operano con qualsiasi polarità (all'interno di certi limiti a seconda della configurazione particolare).

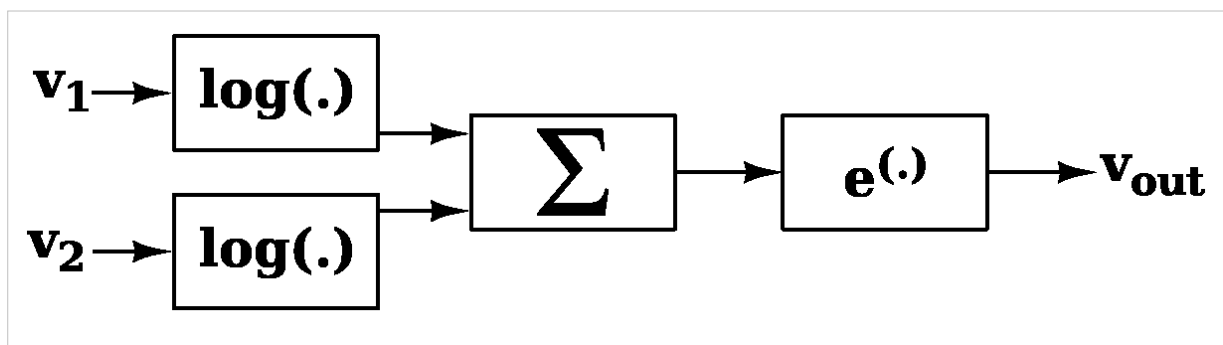
Verranno mostrate due possibili realizzazioni. Entrambe useranno amplificatori operazionali, ma la prima ricorrerà ai diodi per ottenere le richieste relazioni, la seconda ai transistori MOSFET.

## realizzazione a diodi

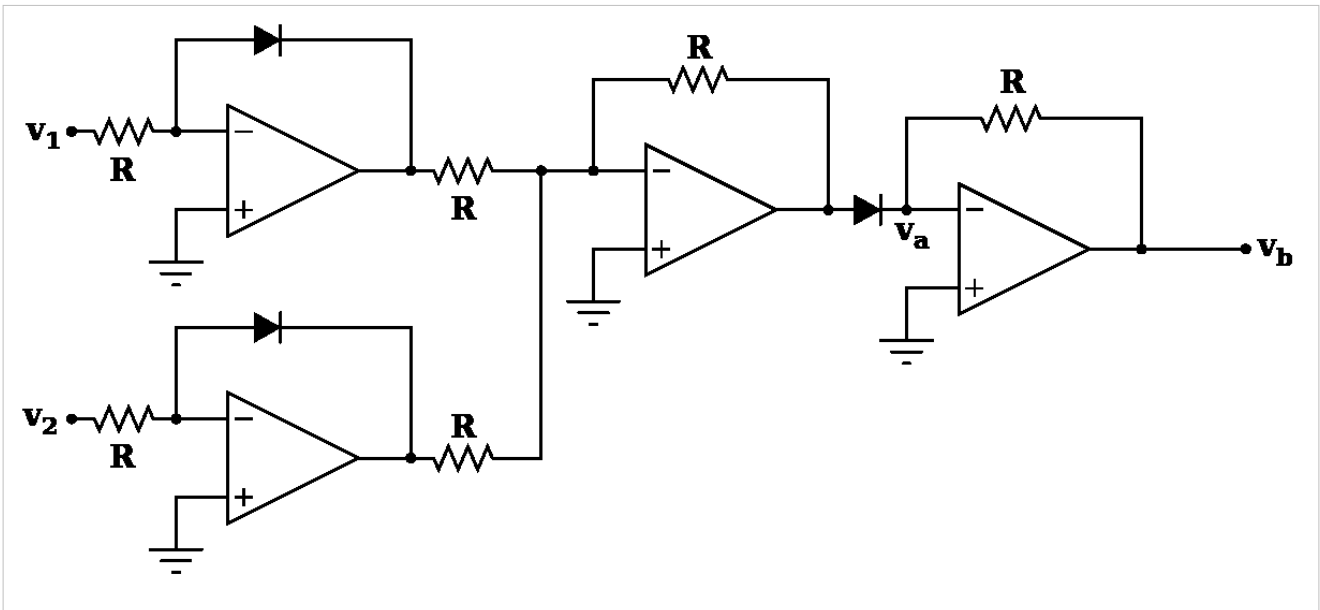
Come è noto, usando amplificatori operazionali e diodi è molto facile ottenere il logaritmo e l'esponenziale di un certo ingresso. Ricordando la proprietà del logaritmi:

$$\log(a \cdot b) = \log a + \log b$$

due segnali possono essere moltiplicati prima calcolando i loro logaritmi, poi sommandoli ed alla fine calcolando l'esponenziale di una tale somma. Dal punto di vista dei matematici, un tale approccio funziona purché i due ingressi siano positivi, poiché il logaritmo di un numero negativo non esiste (nel dominio del reale). Vedremo che questo limite è altrettanto valido per i circuiti reali, anche se la ragione sarà più fisica. Il diagramma a blocchi di questa realizzazione è il seguente:



Volendo semplicemente il circuito per il logaritmo, per la somma e per l'esponenziale otteniamo la seguente configurazione:



per una rapida esamina del comportamento del circuito, assumeremo che tutti i resistori "R" abbiano il medesimo valore. Per ottenere risultati diversi si possono ovviamente usare valori differenti, ma ciò non verrà trattato qui. La seguente notazione verrà impiegata per la relazione tra corrente e tensione in un diodo:

$$i = I_s \left( e^{\frac{v}{V_T}} - 1 \right)$$

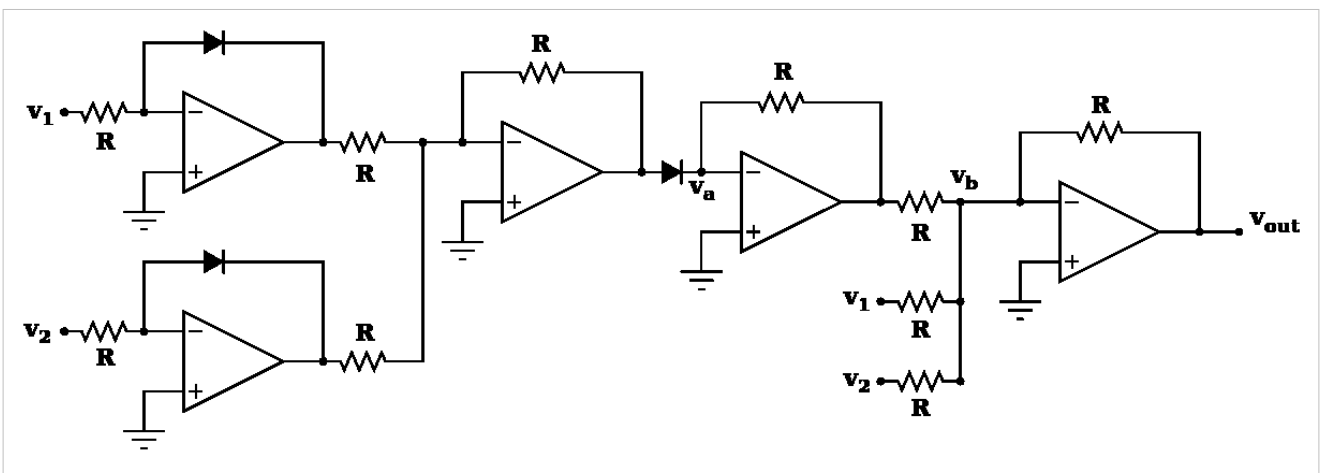
in cui  $V_T \simeq 0.6V$  è la tensione di soglia e  $I_s$  è la corrente che scorre attraverso il diodo se è polarizzato inversamente. Analizzando il circuito senza introdurre alcuna approssimazione si ottiene:

$$v_a = - \left[ -V_T \ln \left( \frac{v_1}{RI_s} + 1 \right) - V_T \ln \left( \frac{v_2}{RI_s} + 1 \right) \right] = V_T \ln \left[ \left( \frac{v_1}{RI_s} + 1 \right) \left( \frac{v_2}{RI_s} + 1 \right) \right]$$

cosicché l'uscita finale è:

$$v_b = -RI_s \left( e^{\frac{v_a}{V_T}} - 1 \right) = -\frac{v_1 \cdot v_2}{RI_s} - (v_1 + v_2)$$

come è chiaro, nell'uscita c'è la moltiplicazione che cerchiamo, ma c'è anche un altro termine che non si vuole. Non può venire considerato semplicemente un errore poiché può essere grande quanto l'elemento moltiplicativo, sicché deve venire rimosso. In ogni caso, questo è un compito facile dato che è necessario soltanto aggiungere un ulteriore stadio per sommare esattamente  $v_1 + v_2$ , e non avere così nessun errore. Il circuito moltiplicatore completo è il seguente:



in cui la tensione d'uscita è data da:

$$v_{out} = - \left( -\frac{v_1 \cdot v_2}{RI_s} - (v_1 + v_2) + (v_1 + v_2) \right) = \frac{v_1 \cdot v_2}{RI_s}$$

che è esattamente ciò che si voleva. Il circuito funziona finché la seguente relazione è soddisfatta:

$$v_1, v_2 > -RI_s,$$

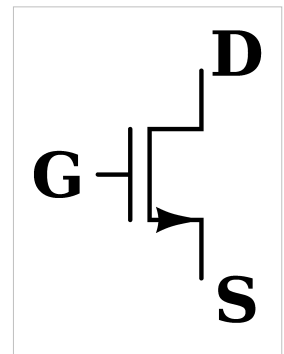
perciò gli ingressi possono essere zero o leggerkente negativi ma, dato che  $RI_s$  vuole essere una tensione molto piccola, ci è concesso di riscrivere la relazione semplicemente come  $v_1, v_2 \geq 0$ . Dal punto di vista matematico ciò è dovuto dal fatto che non si può calcolare il logaritmo di un numero negativo, mentre dal punto di vista fisico il limite è dovuto al fatto che è possibile ottenere solamente delle correnti molto piccole polarizzando i diodi in senso inverso.

Nele applicazioni pratiche, i diodi sono sostituiti dai BJT così collegati da funzionare da diodi.

$$v_{out} = \frac{R_2}{R_1} \frac{v_1 v_2}{V_{ref}}; \quad V_{ref}, v_1, v_2 > 0$$

## Configurazione a MOS

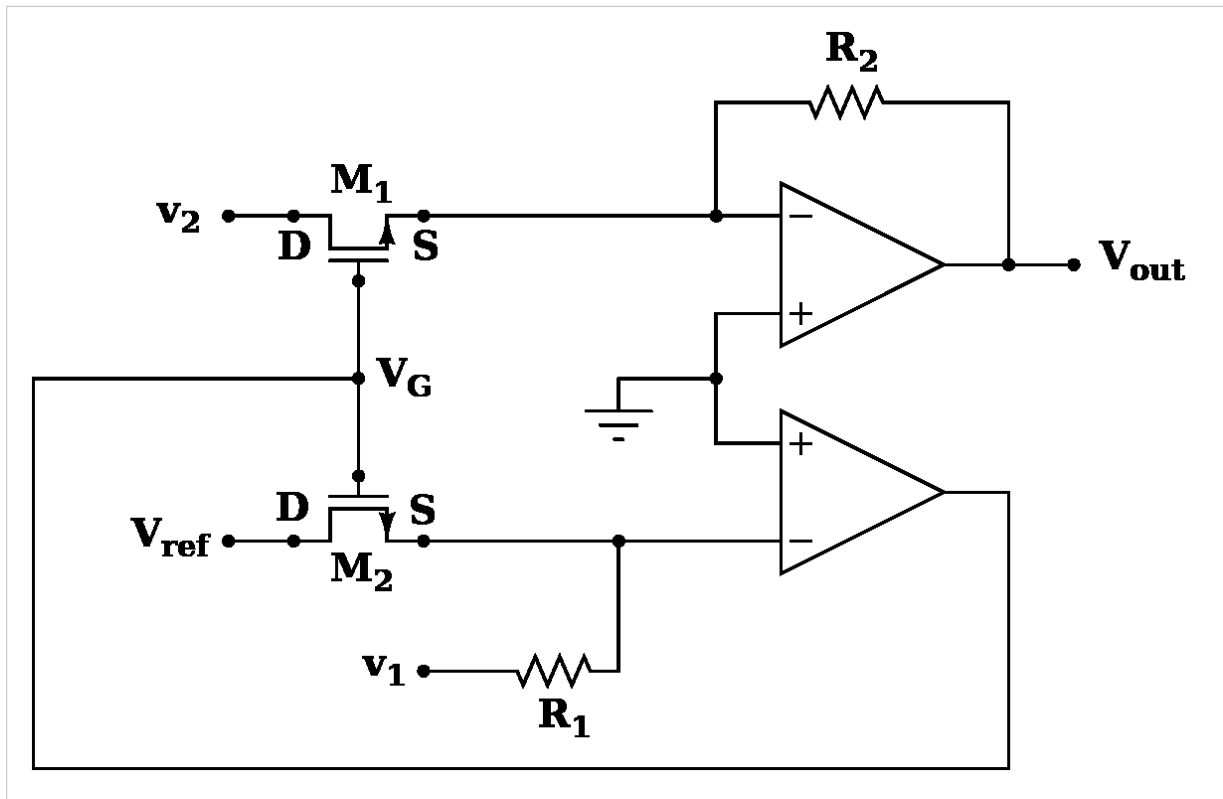
Giacché è possibile usare un transistor MOSFET come resistore controllato da una tensione, quando questo viene fatto lavorare nella propria regione ohmica, questa caratteristica può essere usata per creare un moltiplicatore analogico. Riferiamoci alla figura alla destra. Indichiamo con le lettere i differenti piedini: Drain (pozzo), Source (sorgente) e Gate (porta). I transistori MOS sono dispositivi simmetrici, quindi possiamo sostituire il Drain alla Source senza influire sul comportamento del dispositivo. Comunque, chiamiamo Source il terminale a tensione più bassa e Drain il terminale con tensione maggiore.



Quando la tensione fra Gate e Source è più alta della tensione di soglia, cioè  $V_{GS} > V_T$ , e la tensione Drain-Source è piccola, cioè  $V_{DS} < V_{GS} - V_T$ , il dispositivo è in posizione ohmica, e la relazione fra corrente e tensione è la seguente:

$$I_{DS} = K[2(V_{GS} - V_T)V_{DS} - V_{DS}^2] \simeq 2K(V_{GS} - V_T)V_{DS}.$$

Purché si possa usare sempre questa relazione, la configurazione del moltiplicatore analogico è la seguente:



in cui il Source e il Drain di entrambi i dispositivi sono mostrati. Se  $v_2$  and  $V_{ref}$  sono positivi, allora i Source rimarranno a potenziale nullo, poiché sono in contatto con la terra virtuale degli operazionali. La corrente che scorre attraverso  $R_1$  è definita in questo modo: un lato del resistore ha la tensione  $v_1$ , l'altro è messo a terra. La medesima corrente scorrerà attraverso il MOS  $M_2$  (perché l'amplificatore operazionale ha resistenza di ingresso infinita), definendo così la tensione  $V_G$ . Osserviamo che  $V_{DS2} = V_{ref}$  e  $V_{DS1} = v_2$ . La corrente è data da:

$$\frac{v_1}{R_1} = -I_{DS2} = -2K(V_{GS} - V_T)V_{ref}$$

Sostituendo e calcolando otteniamo:

$$V_G = V_T - \frac{v_1}{2KR_1V_{ref}}$$

Considerando l'altro MOS  $M_1$  abbiamo:

$$I_{DS1} = 2K(V_{GS} - V_T)v_2 = -\frac{v_{out}}{R_2}$$

Da tutto questo otteniamo finalmente la tensione d'uscita:

$$v_{out} = \frac{R_2}{R_1} \frac{v_1 v_2}{V_{ref}}; \quad V_{ref}, v_1, v_2 > 0$$

e ciò è quello che si voleva. Le differenze tra le precedenti configurazioni sono:

- l'attuazione con MOS è più semplice e richiede meno dispositivi
- nei calcoli per la configurazione a diodi non abbiamo introdotto alcuna approssimazione, mentre lo abbiamo fatto nella configurazione MOS.

In altre parole, la realizzazione a diodi è più complicata ma opera meglio per una escursione maggiore di ingressi.

---

# Circuiti digitali

---

## Circuiti digitali

---

### Sommario

Nella frase Circuito Digitale ci sono due parti una è Circuito e l'altra Digitale. Digitale determina un sistema che opera su cifre o numeri. Circuito può essere qualunque circuito e circuito digitale è un circuito che è progettato ai fini di operare su cifre o numeri. I numeri sui quali il sistema digitale opera sono numeri binari. Un numero binario ha giusto due valori "0" e "1". Questo "0" o "1" sono analoghi a "escluso" e "inserito", "falso" e "vero", etc. Una cifra binaria è nota come "bit". Nella quotidianità usiamo numeri ed ogni cifra di quel numero può essere tra 0-9. Usiamo combinazioni di tali cifre anche per numeri maggiori di 9. Allo stesso modo possiamo usare combinazioni di "bit", cioè, combinazioni di "1" e "0", per formare numeri binari maggiori. I circuiti digitali sono sviluppati usando un tipo particolare di matematica chiamata "algebra Booleana".

## Algebra Booleana

---

L'**algebra Booleana** è stata creata da George Boole (1815-1864) nel suo lavoro "Una ricerca meticolosa e profonda delle leggi del pensiero", su cui si fonda la teoria matematica della logica e della probabilità, pubblicato nel 1854. All'epoca trovò poche applicazioni, ma alla fine gli scienziati e gli ingegneri intesero che questo sistema avrebbe potuto trovare impiego per creare una logica efficiente per computer.

Il sistema booleano ha due stati: *Vero* (V) oppure *Falso* (F). Ciò può venire rappresentato in parecchi modi differenti come *aperto* o *chiuso*, *uno* o *zero*, *si* o *no*, etc. Questi stati sono manipolati da tre operatori fondamentali che vengono chiamati *operatori logici*: *AND* (E), *OR* (O), e *NOT* (NO).

Questi operatori prendono alcune entrate e producono una uscita su una tabella predeterminata di risultati. Per esempio, l'operatore AND assume due (o più) entrate e restituisce un risultato *ON* solo quando entrambi (o tutti) i segnali in entrata sono *ON*.

- In queste tabelle la lettera *V* significa *vero*, oppure *si*, oppure 1 ( in elettronica),
  - ed *F* significa *falso* oppure 0 (in elettronica).
  - Per esempio, la prima linea della tabella AND (prodotto logico) dice che se A è F e B è F allora il risultato è pure F. Sovente ciò viene pure detto: se A è 0 e B è pure 0, allora  $A \text{ AND } B = 0 \times 0 = 0$ .
  - Pure al fondo della tabella AND 1 per 1 è 1.
  - Se si osserva la tabella OR (somma logica), si impieghi plus in luogo di per: 0 più 0 è 0, dove di nuovo 0 è F ed 1 è V. Esistono soltanto 0 ed 1, perciò se il risultato della somma è più di 1, allora trasformalo in 1.
  - La terza tabella mostra la **NEGAZIONE**: qualsiasi sia esso, cambialo nell'altro, 0 viene cambiato in 1, ed 1 viene cambiato in zero.
-

### Tabelle della verità: AND, OR e NOT

A	B	$A \wedge B$	$A \vee B$	$\bar{A}$
F	F	F	F	T
F	T	F	T	T
T	F	F	T	F
T	T	T	T	F

Questi semplici operatori sono ottimali perché ci consentono di creare dei circuiti logici molto semplici: se l'utilizzatore inserisce una moneta e (AND) preme il bottone dolci, lascia cadere un dolce.

Tuttavia, ci sono dei modi per combinare questa espressioni per realizzare circuiti digitali molto più complessi ma molto utili. Con l'impiego di operatori multipli sulla medesima entrata, è possibile creare delle uscita molto più complesse. Una espressione simile a A e B o C avrebbe una tabella della verità come segue

### A and B or C

A	B	C	X
0	0	0	0
0	0	1	1
0	1	0	0
0	1	1	1
1	0	0	0
1	0	1	1
1	1	0	1
1	1	1	1

Questa tabella della verità segue le regole: se A e B sono vere, o C è vero, allora X è vero ( $X=(A \text{ AND } B) \text{ OR } C$ ).

# TTL

---

## Introduzione

"TTL" significa "Transistor-Transistor Logic". È il sistema basato sul combinare i transistori in modo tale che essi possano venire usati come delle porte logiche. I transistori hanno la capacità di diventare parte di dispositivi molto complessi quando siano combinati. Un microprocessore medio usa più di 40 milioni di transistori. Però, i transistori nei microprocessori sono microscopici rispetto ai componenti discreti utilizzati nell'elettronica di consumo e nelle schede circuitali.

## La porta "NOT"

Essendo già famigliari con le porte logiche, si potrebbe desiderare di conoscere esattamente come lavorano al loro interno. La versione TTL della porta "NOT" contiene un transistor, vedesi sotto.

La porta NOT lavora invertendo l'entrata. Quando l'entrata A è "alta" (+5 volt), la base del transistor si trova saturata, permettendo alla corrente di fluire dal collettore del transistor all'emettitore. Siccome ciò è possibile, la corrente non prende il percorso a resistenza più elevata attraverso l'uscita ( assumendo che abbia un carico resistivo attaccato ad esso quale un LED). Quando l'entrata è "bassa" (0 volt), la corrente non ha scelta tranne che uscire fuori dall'uscita invertita "A" (la A sovrastata da una linea per indicare che è vanificata) Le due resistenze nel circuito ci sono per limitare la corrente per non distruggere il transistor, e talvolta possono anche non essere necessarie e ciò dipende dal transistor.

Per spiegare ulteriormente, la porta NOT è stata inserita in un circuito collegandola ad una sonda di corrente e una batteria. Quando l'interruttore non viene premuto, la corrente scorre nel tracciato indicato sotto dal diagramma rosso. La corrente fluisce attraverso il resistore poiché il transistor non conduce quando la base non è saturata.:

Nondimeno, quando l'interruttore viene premuto, facendo diventare l'entrata "high", il circuito viene cortocircuitato e la corrente scorre direttamente da un terminale della batteria, attraverso il transistor, all'altro terminale. Ciò è illustrato oltre nella prossima figura:

Nelle vere porte logiche, molti più transistori sono usati al fine di stabilizzare le entrate e le uscite. Sebbene ciò possa sembrare un grosso aumento in complessità e prezzo, il creare transistori nei circuiti integrati è molto più a buon mercato e facile a farsi, poiché non devono persino avere una cassa, e sono molto più piccoli.



# CMOS

---

## CMOS

"CMOS" sta per "C"omplementary "M"etal-"O"xide-"S"emiconductor. Metal-Oxide-Semiconductor fa riferimento al metodo di costruzione del componente (tecnologia FET//Field Effect Transistor//transistore ad effetto campo), e Complementary significa che il CMOS usa entrambi i transistori cioè sia il tipo "n-MOS" che il tipo p-MOS. I progetti più datati fanno ricorso solamente a transistori del tipo "n", e ci si riferisce a loro come Logiche n-MOS.

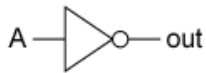
I transistori ad effetto campo del tipo n-MOS sono attivi (conducono) quando la loro tensione in entrata è alta, mentre quelli del tipo p-MOS sono attivi quando la loro tensione è bassa.

Tutte le porte del tipo CMOS sono strutturate in due parti: la rete "pull-up" (PUN), strutturata con transistori del tipo "p" e connessa alla sorgente; e la rete "pull down" (PDN), costruita con transistori del tipo "n" e connessa a terra (pure chiamata scarico). Le due parti sono duali logicamente l'una dell'altra, cosicché se la PUN è attiva, allora la PDN è inattiva, e viceversa. In questo modo non ci può essere mai un collegamento diretto tra la sorgente e la terra (in qualsiasi condizione stazionaria).

Il maggiore vantaggio del CMOS sul n-MOS è quello che il CMOS ha una variazione rapida sia da "alto-a-basso" sia da "basso-a-alto". Il n-MOS transita da "basso-a-alto" solo lentamente, (poiché usa un resistore al posto di un PUN), e giacché la velocità totale del circuito deve tenere conto del caso peggiore, i circuiti n-MOS risultano molto più lenti.

## Porte logiche

### NOT



Il circuito più semplice CMOS è la porta NOT, o invertitore. Sebbene in maniera semplificata evidenziamo la struttura base della porta NOT: un ingresso che è collegato a delle reti di due transistori, un transistore tipo-p, sollevante, collegato alla sorgente di alimentazione e un transistore tipo-n, abbassante, collegato a terra, ed una uscita che è alimentata sia dal transistore tipo-p che dal transistore tipo-n.

Quando la tensione d'ingresso è "high" (alta), il transistore tipo-p è inattivo, ed il transistore tipo-n è attivo. Ciò crea una connessione fra la terra e l'uscita della porta, che spinge l'uscita della porta verso il "basso" (low).

Per contro, quando la tensione d'ingresso è "bassa", il transistore tipo-p è invece attivo, creando una connessione fra l'uscita e la sorgente di alimentazione, che spinge l'uscita verso l' "alto".

Entrata	Uscita
0	1
1	0

**NAND**

Benché la porta NOT sia importante, e semplice, non ci consente di fare molto. NAND tuttavia, pur essendo molto semplice, ci consente di eseguire qualsiasi operazione Booleana che si possa immaginare.

La "rete alzante" per la porta NAND consiste di un paio di transistori tipo-p in parallelo, alimentati uno con l'entrata A e l'altro con l'entrata B. Pertanto la rete sollevante è attiva, e l'uscita della porta è "alta", fino a quando l'una o l'altra di queste entrate è "bassa".

La "rete abbassante" per la porta NAND consiste di un paio di transistori tipo-n in serie, pure ciascuno alimentato da una delle due entrate. Perciò la "rete abbassante" è attiva, e l'uscita della porta è "bassa", solo se entrambe le entrate sono "alte".

Entrata A	Entrata B	Uscita
0	0	1
0	1	1
1	0	1
1	1	0

**AND**

Una porta AND del tipo CMOS viene costruita pilotando una porta NOT con l'uscita di una porta NAND.

Entrata 1	Uscita 2	Uscita
0	0	0
0	1	0
1	0	0
1	1	1

**NOR**

"Capovolta" rispetto alla porta NAND, la porta NOR è ottenuta da una rete sollevante di due transistori tipo-p in serie e una rete abbassante di due transistori tipo-n in parallelo.

Entrata 1	Entrata 2	Uscita
0	0	1
0	1	0
1	0	0
1	1	0

**OR**

As AND is to NAND, OR is to NOR. CMOS OR is constructed by feeding the output of NOR to a NOT gate.

Entrata 1	Entrata 2	Uscita
0	0	0
0	1	1
1	0	1
1	1	1

**XNOR**

Una porta logica XNOR può venire costruita con 4 porte NOR realizzando l'espressione "(A NOR N) NOR (B NOR N) where N = A NOR B".

**porta da realizzare**    **Costruzione**



Entrata A	Entrata B	Uscita Q
0	0	1
0	1	0
1	0	0
1	1	1

**XOR**

Se avete seguito attentamente, potete immaginare che una porta XOR possa essere fatta attaccando una porta NOT alla fine di una porta XNOR; anche se ciò suole produrre un circuito corretto, non è il circuito più efficiente. Invece, si possono usare i medesimi 12 transistori e semplicemente spostare i fili. Viene lasciato ciò come esercizio per il lettore.

Entrata1	Entrata 2	Uscita
0	0	0
0	1	1
1	0	1
1	1	0

## Circuiti integrati

---

### Sommario

Un circuito integrato è un insieme di componenti molto piccoli incisi su una fetta di silicio. La fetta viene quindi ritagliata e collocata dentro un contenitore fabbricato di plastica o ceramica e collegata a dei terminali con piccoli fili.

Il circuito integrato fu inventato indipendentemente nel 1959 sia da Jack Kilby della Texas Instrumente e sia da Robert Noyce della Fairchild Semiconductor. La loro invenzione portò ai moderni circuiti integrati, dispositivi con milioni di transistori e di potenza di elaborazione incomprensibile.

Alcuni IC (circuiti integrati): 555 Timer IC, 386 Amplifier, PIC -Peripheral Interface Controller, 7400 series ICs.

---

# Elementi dei circuiti digitali

---

## Transistore

---

### Transistori

Si sono visti dei resistori che cambiano la loro resistenza in risposta alla luce (fotoresistori) o alla rotazione meccanica di una manopola (potenziometri).

Un transistore può essere ritenuto come un resistore controllato elettronicamente, anche se il nome è alquanto fuorviante. Due dei terminali fungono da resistore normale (più o meno). L'altro terminale di "controllo" controlla la resistenza "vista" fra gli altri due terminali.

In un transistore FET il terminale di controllo è nominato "porta" (gli altri due terminali sono la "sorgente" e il "pozzo").

Nei transistori BJT il terminale di controllo è nominato la "base" (gli altri due terminali sono l' "emettitore" ed il "collettore").

Due quantità elettriche possono essere usate per controllare la resistenza tra i due terminali: corrente e tensione. Nei FET, la tensione nella porta controlla la resistenza tra la sorgente e il pozzo, mentre nei BJT, la corrente che entra nella base controlla la resistenza tra l'emettitore ed il collettore.

### Generalità

Mentre sovente ci si rivolge ad esso come ad un amplificatore, un transistore non crea una tensione o una corrente più alta spontaneamente. Come qualsiasi altro dispositivo sottostà alle leggi di Kirchoff. La resistenza di un transistore varia dinamicamente, da qui il termine "trans"istore (di fatto il termine deriva dalla contrazione di "varistore di transconduttanza" o "varistore di trasferimento", ma ciò è una utile mnemonica per ricordare la sua funzione).

Uno dei suoi usi è nella costruzione di amplificatori di segnali (si noti che non assomiglia ad un trasformatore), ma può essere usato anche come un interruttore. I transistori furono i dispositivi della seconda generazione, ed hanno rivoluzionato il mondo dell'elettronica. Essi hanno quasi completamente soppiantato i tubi elettronici e sono molto diffusi come i resistori.

La rivoluzione dei transistori diede il via alla tecnologia dei circuiti integrati attorno agli anni 50 quando Jack Kilby della Texas Instruments realizzò il primo circuito integrato (IC) del mondo. Gli attuali transistori si trovano per lo più all'interno dei circuiti integrati. Transistori a se stanti sono usati di solito nelle applicazioni di elevata potenza o per la sua regolazione.

I BJT ed i FET sono oggi entrambi popolari (tra i FET, il MOSFET che è la forma più popolare di transistore), ciascuno dei quali presenta dei vantaggi sull'altro. I BJT sono dispositivi molto veloci e di elevata capacità di corrente, mentre i FET sono dispositivi di piccole dimensioni e bassa potenza. Tentativi sono in corso per integrare entrambe le caratteristiche in un singolo chip (BiCMOS) per produrre dei circuiti integrati logici estremamente densi e veloci, che possano compiere funzioni complesse. La comprensione del funzionamento di un transistore è la chiave per la comprensione dell'elettronica.

---

## Transistori a effetto di campo

Oggi i transistori più comuni sono i FET: i transistori ad effetto di campo. Questi transistori sono caratterizzati dall'aver la conduttanza tra la sorgente ed il pozzo che dipende dalla tensione applicata tra i terminali di porta e sorgente. La dipendenza è lineare se la tensione tra la porta ed il pozzo è elevata unitamente alla tensione tra porta e sorgente. Si trasforma in una relazione ad andamento quadratico se la tensione tra porta e pozzo non è sufficiente.

Uno dei problemi che si presentano nella progettazione dei circuiti è quello che mentre i chip diventano più piccoli gli isolanti diventano più sottili ed iniziano ad assomigliare al formaggio svizzero. Come risultato l'isolante comincia a comportarsi da conduttore. Ciò è noto come corrente di fuga. Una soluzione è quella di sostituire l'isolante con un materiale a coefficiente dielettrico più alto.

Sono disponibili due tipi: FET a funzionamento rinforzato (ad arricchimento) e FET in modalità di svuotamento. Il FET a funzionamento rinforzato è lo standard MOSFET, in cui il canale deve essere provocato applicando una tensione. I MOSFET in modalità di svuotamento hanno il canale incorporato, e la tensione che viene applicata fa sì che il canale cessi di essere conduttivo.

I transistori FET rispondono alla differenza della polarizzazione tra la porta e la sorgente.

MOSFET (transistore a semiconduttore metallo-ossido a effetto di campo//Metal Oxide Semiconductor Field-Effect Transistor)

JFET (transistore a giunzione a effetto di campo//Junction Field Effect Transistor)

## Semiconduttori metallo-ossido complementari

"CMOS" (Complementary Metal Oxide Semiconductor) non è un tipo di transistore. È una famiglia di logiche fondate sui transistori MOS.

CMOS è costituito da due FET che bloccano le tensioni positive e negative. Poiché un FET alla volta solamnete può essere funzionante, il CMOS consuma una quantità di energia trascurabile durante qualsiasi stato logico. Ma quando si verifica una transizione di stato, della energia viene consumata dal dispositivo. L'energia che viene consumata è di due tipi.

"Energia di cortocircuito": per una durata molto breve, entrambi i transistori sono funzionanti ed una corrente veramente intensa scorre nel dispositivo durante quel periodo. Questa corrente rende conto del 10% dell'energia totale consumata dal CMOS.

"Energia dinamica": questa è dovuta alla carica accumulata nella capacità parassita del nodo d'uscita del dispositivo. Questa capacità parassita dipende dalla superficie dei fili, e dalla vicinanza ad altri strati di metallo nel circuito integrato, come pure dalla permittività relativa dello strato di quarzo che separa gli strati consecutivi di metallo. Dipende pure dalla capacità d'ingresso della porta logica successiva.

Questa capacità ritarda l'innalzamento nella tensione d'uscita e pertanto l'innalzamento e la caduta nell'uscita è come quella in una rete RC (resistore-condensatore). Pertanto, l'energia dinamica consumata a causa dell'azione di commutazione in una porta è data da:

$$P_d = CV_d^2 f$$

## Transistori a giunzione bipolari

Transistori a giunzione bipolari (BJT): La corrente che passa attraverso i terminali emettitore e collettore di un BJT è controllata dalla corrente che entra nella base. Se la legge delle correnti di Kirchoff è applicata al dispositivo, le correnti che entrano nel dispositivo attraverso tutti i terminali devono assommare a zero, per cui:  $I_c$  non è uguale a  $I_e$ .

## Costruzione

Una regione leggermente drogata denominata base è frapposta tra due regioni denominate rispettivamente emettitore e collettore. Il collettore gestisce quantità elevate di corrente, dunque la sua concentrazione di drogante è la più elevata. La concentrazione di drogante dell'emettitore è leggermente minore, ma la sua superficie è più grande per provvedere ad una corrente maggiore di quella del collettore. La regione del collettore deve essere fortemente drogata perché le coppie lacuna-elettrone si ricombinano in detta regione, mentre l'emettitore non è una tale regione. Si possono avere due varietà di questo tipo di transistori.

### NPN

Qui un semiconduttore di tipo-p leggermente drogato (semiconduttore con più lacune che elettroni) è frapposto a mò di sandwich fra due regioni tipo-n ben drogate. È simile a due giunzioni pn che si affacciano. Qui viene mostrato un simbolo della IEEE per il transistor npn. La freccia tra la base e l'emettitore punta nella medesima direzione della corrente che scorre tra la giunzione base-emettitore. La potenza dissipata nel transistor è  $P = V_{ce}I_c$ , laddove  $V_{ce}$  è la tensione fra il collettore e l'emettitore e  $I_c$  è la corrente di collettore.

### PNP

Qua, ogni cosa è opposta a quella del npn. Questo transistor è più simile a due giunzioni-pn che si affacciano l'un l'altra. Qui è mostrato il suo simbolo IEEE. Nuovamente, si osservi la direzione della freccia.

## Funzionamento

Le funzioni dei transistori BJT.

## Altri materiali

Quasi tutti i transistori sono costruiti nei circuiti integrati su lastre estremamente pure di silicio.

Alcuni transistori che operano a velocità elevata sono costruiti di GaAs.

Alcuni circuiti integrati sono di silicio-su-zaffiro.

Poiché i transistori sono limitati dall'ammontare della potenza che sono in grado di dissipare, il diamante (che possiede una elevata conduttività termica per un tale buon isolante) potrebbe sembrare di essere una buona scelta.

Alcuni considerano che dei piccoli transistori possano essere costruiti di Nanotubi di carbonio individuali.

# Porte logiche fondamentali

---

## Overview

Allo stadio più semplice ci sono cinque tipi differenti di porte:

1. AND
2. OR
3. NOT
4. NAND
5. NOR
6. XOR

(Devono sempre essere citate con lettere maiuscole)

Le spiegazioni che seguono sono per un funzionamento totalmente digitale. Per le limitazioni ed informazioni pratiche vedasi di seguito.

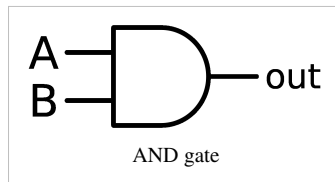
Tutte le funzioni logiche possono venire eseguite col solo uso di

1. AND, OR, NOT
2. NAND
3. NOR

## Spiegazione del funzionamento delle porte

### 1. Porta AND

- L'uscita della porta AND è 1 se entrambi i suoi due ingressi sono 1; altrimenti, l'uscita sarà 0.

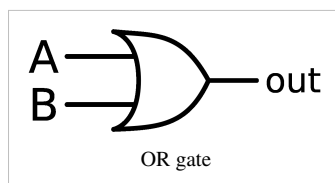


### AND

A	B	X
0	0	0
0	1	0
1	0	0
1	1	1

### 2. Porta OR

- L'uscita della porta OR è 1 se uno o l'altro dei suoi due ingressi sono 1; altrimenti, l'uscita sarà 0.



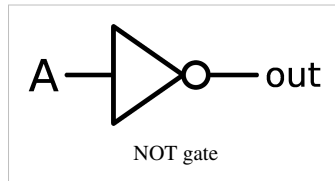


### OR

A	B	X
0	0	0
0	1	1
1	0	1
1	1	1

### 3. Porta NOT

- L'uscita dalla porta NOT è sempre uguale all'oposto del suo ingresso.

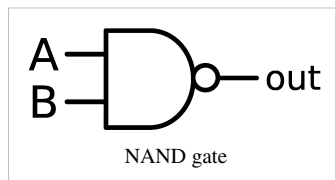


### NOT

A	X
0	1
1	0

### 4. Porta NAND

- Come se una porta NOT sia stata attaccata all'estremità della porta AND; se entrambi le entrate sono 1, l'uscita sarà 0, altrimenti sarà 1.

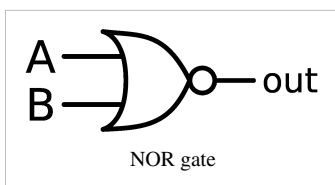


### NAND

A	B	X
0	0	1
0	1	1
1	0	1
1	1	0

### 5. Porta NOR

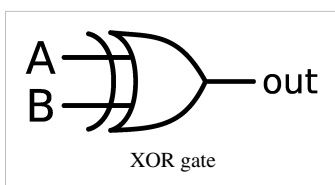
È come se una porta NOT fosse attaccata all'estremità di una porta OR; cioè, se una delle due entrate è 0, l'uscita sarà 0, altrimenti sarà 1.

**NOR**

A	B	X
0	0	1
0	1	0
1	0	0
1	1	0

## 6. Porta XOR

- questa porta è identica alla porta OR salvo per quando le entrate sono le stesse, in questo caso è pure 0.

**XOR**

A	B	X
0	0	0
0	1	1
1	0	1
1	1	0

# Flip-Flop

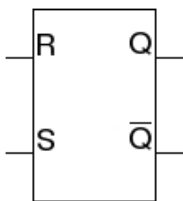
---

## Rassegna generale

Un "flip-flop" è un dispositivo che si compone di porte digitali che utilizza la retroazione per immagazzinare gli stati (1 o 0) delle sue entrate. I "flip-flop" sono usati frequentemente per memorizzare i dati in entrata, in un circuito essi prendono dei dati e li trattengono fino a che non viene data una certa istruzione. Tutti i "flip-flop" hanno almeno un'uscita chiamata Q, spesso esiste anche il complemento di Q chiamato Q'. I quattro "flip-flop" di base più comuni sono RS, D, Toggle e JK.

## Tipi

### Flip-Flop RS

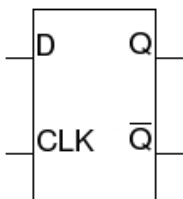


Configurazione dei contatti

Pin Name	I/O
R	I
S	I
Q	O
/Q	O

Il "flip-flop" più semplice è il tipo RS formato da due porte NAND o da due porte NOR. RS sta per "Reset" e "Set". Set e Reset sono le sole due modalità che questo "flip-flop" possiede. L'operatività interna di tutti gli altri "flip-flop" gravitano, in una qualche misura, attorno al tipo RS. È l'unico "flip-flop" senza una linea di clock che lo governa.

### Flip-Flop D



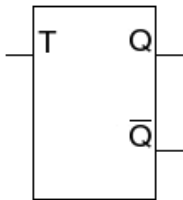
Configurazione dei contatti

---

Pin Name	I/O
D	I
CLK	I
Q	O
/Q	O

Il "flip-flop" tipo D ha solo due entrate: D e CLK (Orologio/Clock) ed una uscita Q. Il valore binario in D non ha effetto sull'uscita del "flip-flop" fino a che la linea CLK non sia attivata. Affinché il "flip-flop" scatti deve esserci un cambio di stato del clock. Un "flip-flop" può cambiare durante il passaggio da alto a basso o da basso ad alto. Ciò dipende dalla sua configurazione di clock che può essere "basso attivo" o "alto attivo". Quando il clock cambia di stato il valore attuale viene trattenuto dal "flip-flop" in Q. Il D nel "flip-flop tipo D" sta per Dati o Ritardo (Delay) a seconda di che si chiede o per che cosa lo si sta usando. Ciò perché l'entrata in D può venire pensata come dati da venire fissati o qualche entrata che si stia ritardando per mezzo dell'azione del clock.

### Flip-Flop a scatto rapido

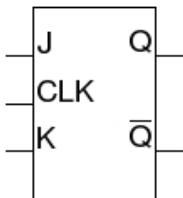


Configurazione dei contatti

Pin Name	I/O
T	I
CLK	I
Q	O
/Q	O

Il "flip-flop" a scatto rapido ("Toggle flip-flop") ha solo due entrate: CLK e T. Quando viene azionato la sua uscita cambia. I "flip-flop" a scatto rapido sono usati frequentemente per dividere per due la frequenza dei segnali di clock.

### Flip-Flop JK



Il CLK sul primo simbolo e il triangolo sul secondo sono equivalenti.

Configurazione dei contatti

Pin Name	I/O
J	I
K	I
CLK	I
Q	O
/Q	O

# Contatori

---

## Sommario

Un contatore è un dispositivo che genera dei valori modellati binari che dipendono da un orologio o qualche altro ingresso pulsante. Ci sono tre tipi semplici di contatori: ad anello, a ripple (asincroni) e sincroni.

### Contatori ad anello

Un contatore ad anello è un tipo di contatore circolare composto di registri a scorrimento. L'uscita dell'ultimo registro a scorrimento viene fornita all'entrata del primo registro.

Ci sono due tipi di contatori ad anello:

- Contatore ad anello normale o contatore di Overbeck connette l'uscita dell'ultimo registro a scorrimento e l'entrata del primo registro a scorrimento e fa circolare un singolo bit (1) o bit(0) intorno all'anello. Osservate che uno dei registri deve essere previamente caricato con un (1) o uno (0) per funzionare correttamente.
- Contatore ad anello intrecciato o Contatore di Jhonson connette il complemento dell'uscita dell'ultimo registro a scorrimento e la sua entrata e fa circolare un flusso di (1) e di (0) intorno all'anello.

### Contatori a ripple

I contatori a ripple (asincroni) sono i tipi più semplici di contatori. Non sono nulla più che flip flop a cambiamento di stato che sono uniti a catena per dividere la frequenza in uscita di ciascuno per due. Il risultato è un conteggio binario. Si chiamano contatori a ripple perché il computo fluita (to ripple=fluitare) attraverso loro. Il maggiore svantaggio dei contatori a ripple è che a causa del fluitare del computo attraverso i flip flop i bit arrivano tutti in tempi differenti.

### Contatori sincroni

I contatori sincroni sono meccanismi di stato semplici costituiti di flip flop e porte logiche. Hanno due parti, un registro fatto di flip flop e un decodificatore fatto di porte logiche. Il registro è un gruppo semplice di flip flop che sono tutti temporizzati sincronicamente. In questo modo possono mantenere il valore d'uscita dei contatori fino al ciclo successivo d'orologio. Il decodificatore decodifica il computo corrente e genera il valore esatto per il successivo computo dei flip flop. Per esempio, in un contatore ad incremento in avanti il decodificatore emetterebbe il computo corrente più uno. Il vantaggio maggiore dei contatori sincroni è che tutti i bit delle loro uscite cambiano contemporaneamente.

# Sommatori

---

## Sommatori

Chiaramente, è possibile addizionare ricorrendo a dei circuiti digitali. L'addizione è una delle più fondamentali operazioni su cui è fondato il computer sul quale stai leggendo. Questo modulo discute sulle proprietà necessarie dei semisommatori e dei sommatore interi e poi su una realizzazione degli stessi.

Prima, un richiamo della somma binaria.

$$1 + 0 = 1 = 0 + 1$$

$$1 + 1 = 10$$

$$0 + 0 = 0$$

Ciò significa che se si somma 1101101 a 0111010 si procede esattamente come con i numeri a base decimale. Ecco perché si inizia alla destra e si sommano due cifre, se c'è un riporto lo si scrive al disopra della prossima cifra, poi si ripete la medesima cosa includendo questa volta il riporto nel calcolo. Di sotto c'è un esempio di ciò. È bene che ciò venga fatto sulla carta in proprio finché non si comprende.

$$\begin{array}{r} 0^1 1^1 1^1 0^1 1101 \\ 0 \ 0 \ 1 \ 1 \ 1010 \\ \hline 1 \ 0 \ 1 \ 0 \ 0111 \end{array}$$

## Semisommatori

Con chiarezza, il semisommatore è il primo gradino, il più a destra e la prima somma, di una lunga operazione. La tavola della verità per l'addizione mostra

### Half Adder

A	B	X
0	0	0
0	1	1
1	0	1
1	1	0

Tavola 1: Tavola della verità del semisommatore.

Questa tavola della verità è identica ad un OR esclusivo tra A e B (XOR). Ciò significa che la rappresentazione dell'algebra Booleana di ciò è

$$(A \wedge \neg B) \vee \neg(A \wedge B)$$

$$(A \vee B) \wedge (\neg A \vee \neg B)$$

$$(A \vee B) \wedge \neg(A \wedge B)$$

oppure

$$A \cdot \bar{B} + \bar{A} \cdot B$$

$$(A + B) \cdot (\bar{A} + \bar{B})$$

$$(A + B) \cdot (\bar{A} \cdot \bar{B})$$

Ma viene generalmente solo scritta come segue

$$A \oplus B$$


---

### Sommatore intero

Il sommatore intero esegue una somma a tre, cioè addiziona il riporto alle altre due cifre. Però è pure richiesto un risultato del riporto. Cosicché, per prima cosa, viene mostrata nella tavola 2 la tavola della verità del riporto.

#### Carry

A	B	D	Carry
0	0	0	0
0	0	1	0
0	1	0	0
0	1	1	1
1	0	0	0
1	0	1	1
1	1	0	1
1	1	1	1

Tavola 2: Tavola della verità dell'operazione di riporto.

L'operazione di riporto è esattamente (A AND B) OR (A AND D) OR (D AND B). Che viene scritta in algebra booleana in una delle due seguenti maniere. Ciò è visto facilmente da una mappa di Karnaugh. Ma può pure essere visto dalla tavola della verità. Se due delle tre entrate, A, B o D, sono 1 allora il riporto deve essere 1. Ma ci sono tre combinazioni di ciò. Quando A e B sono 1; A e D sono 1; e B e D sono 1. Questi casi sono collegati con un OR triplo dato che si vuole combinare tutti questi casi.

$$A \wedge B \vee A \wedge D \vee B \wedge D$$

Oppure

$$A.B + A.D + B.D$$

#### Addition

A	B	C	Addition	Carry
0	0	0	0	0
0	0	1	1	0
0	1	0	1	0
0	1	1	0	1
1	0	0	1	0
1	0	1	0	1
1	1	0	0	1
1	1	1	1	1

Tavola 3: Tavola della verità dell'operazione di addizione

L'operazione di addizione è esattamente un A XOR B XOR C. Che viene scritto come

$$A \oplus B \oplus C$$

Ciò può pure essere espresso come operatore booleano fondamentale, come OR,AND e NOT. If we take this all straight from the truth table. La logica è

$$A \wedge B \wedge C \vee A \wedge \neg B \wedge \neg C \vee \neg A \wedge B \wedge \neg C \vee \neg A \wedge \neg B \wedge C$$

Oppure

$$A.B.C + A.\bar{B}.\bar{C} + \bar{A}.B.\bar{C} + \bar{A}.\bar{B}.C$$

# Multiplicatori

---

## Sommario

Un moltiplicatore è un dispositivo che richiama alla mente il concetto di un commutatore rotante nella elettronica analogica. È un dispositivo che, sulla base di qualche ingresso, varia le connessioni delle altre sue entrate alle sue uscite. Dal punto di vista concettuale un moltiplicatore digitale è funzionalmente lo stesso che un moltiplicatore analogico., solo che gestisce ogni cosa in modo digitale. Essi possono venire usati, per via del concetto della matematica combinatoria, per sostituire circuiti logici a catena. Tuttavia, ciò non viene frequentemente fatto perché le logiche basate sui moltiplicatori hanno dei ritardi di propagazione comparabili elevati.

## logiche su base Moltiplicatore

Questi sono elementi circuitali che sono usati per selezionare le entrate da inviare all'interno di un gruppo di entrate.

I moltiplicatori sono principalmente impiegati per trasmettere svariati segnali digitali attraverso una unica uscita.

Sono principalmente suddivisi in due

1. Moltiplicatori
2. Demoltiplicatori



---

# Architettura dei computer

---

## RAM e ROM

---

RAM: Random Access Memory

ROM: Read Only Memory

### Basi

#### Condensatori come memoria

- I Condensatori possono essere caricati, e venire scaricati quando sono carichi.
- Quando sono carichi, si comportano come una sorgente di tensione, ma soltanto per un tempo limitato a meno che non siano "rinfrescati".
- Se carichi possono venire "rinfrescati" caricandoli continuamente per mantenere la loro tensione al disopra di un minimo specificato. Questo procedimento può essere del tutto automatico, a intervalli regolari, e si applica solo ai condensatori che hanno una tensione superiore a quel minimo specificato.
  - Lo scrivere in una memoria capacitiva vuol dire ricaricare quel condensatore o scaricarlo come venga richiesto. Viene detto che una memoria è "un zero" se la sua tensione è al disotto di un valore specificato, ed è "un uno" se è al disopra. Mettere un uno nella memoria significa caricare il condensatore, mentre mettere uno zero in memoria significa scaricare il condensatore.
  - Leggere una memoria capacitiva equivale a mettere un voltmetro ai capi dei suoi terminali per vedere se la sua tensione si trova o non si trova al disopra di un dato minimo.

### Esempi

Riferimento 1: Guida di riferimento del programmatore per il Computer 64 Commodore, edito nel 1988 dalla compagnia Commodore Business

Machines.

- fa parte delle caratteristiche del microprocessore 6510:
- Per lo zero il minimo è -0,3 V, ed il massimo è +0,3 V.
- Per l'1 il minimo è +2 V, ed il massimo è 1 V di sopra la tensione di alimentazione che normalmente è di 5 V, ma il cui valore assoluto massimo è di 7 V. Si noti che l'elettricità statica (conseguenza della frizione con un tappeto, per esempio) può causare parecchio danno e ci si deve proteggere da essa.

Riferimento 2: Libro dei dati delle memorie a semiconduttore per ingegneri progettisti, pubblicato dalla compagnia Texas Instruments.

Nota: le memorie moderne ricorrono ai transistori, porte, diodi, ect.

---

## Bit

- Raffiguratevi un Bit come una unità di memoria, quale una memoria ad unico condensatore. Essa può contenere uno "0" oppure un "1"; un "alto" (H) normalmente è "1", e un "basso" normalmente è "0". Bits è una dicitura abbreviata di "binary digit" (numero binario).

## Byte

- Un "byte" è un insieme di "bit". Un bit può rappresentare solo un computo di uno 0 o di una 1, due bit assiemati in un byte possono rappresentare un computo da 0 a 3, 3 bit assiemati possono computare sino a 7 e n bit in un byte possono computare fino a  $2^n$

minus 1. Un byte con 8 bit può computare da 0 a 255. Le "parole" sono byte; ciascuno byte ha un dato numero di bit in esso incluso.

- I byte possono pure venire combinati; 2 byte, ciascuno con 8 bit in esso, possono computare fino a 256 per 256 meno 1, cioè fino a 65535.

## Parole

- Le parole sono un concetto che risale alle prime architetture dei computer, in cui ogni "unità" di memoria era diversa da 8 bit. Le prime comuni grandezze delle parole erano sovente di 10 bit, ma talvolta di 6 o 20 bit.
- Generalmente una parola era definita come la grandezza del Bus di memoria per la memorizzazione interna (cioè, RAM o ROM), come pure unità di memoria minima indipendentemente indirizzabile.
- La maggioranza delle architetture dei CPU moderni si servono di una architettura a byte indipendentemente indirizzabili, ma alcuni CPU moderni (come il Pentium) eseguono i compiti di memoria ed istruzione più efficientemente se la memoria è "aligned" on word boundaries.
- Termini come "word" e "longword" risalgono rispettivamente alle architetture di CPU a 16-bit e 32-bit. Più recentemente, il termine "quadword" viene usato per indicare un pezzo di memoria da 64-bit, benché il termine "octaword" sia talvolta usato (poiché sono fatti accedere

8-byte contemporaneamente).

- Endian architecture definisce come la memoria sia codificata all'interno del RAM del computer e la sua relazione con gli indirizzi dei Byte. Generalmente questo non è un problema per la maggioranza dei Programmi eccetto che quando si scrivano dei dati destinati

al consumo su piattaforme multiple che hanno dei componenti a byte multipli.

## Connessione alla barra degli indirizzi

Esattamente come la persona che invia la corrispondenza necessita di avere un indirizzo su ogni cosa che deve venire spedita/raccolta, così pure l'accesso ad un particolare byte della memoria è spedito ad un particolare indirizzo, o ivi raccolto.

- Per esempio una memoria può avere 16 connessioni d'indirizzo, etichettate da 0 a 15. Ciò significa che un dato può venire fornito, oppure estratto, da una cella specifica della memoria, il cui indirizzo sta tra lo 0 e ( $2^{16}$  minus one), che è tra lo 0 e 65535.

### **Connessione alla barra dei dati**

Dopo che un indirizzo specifico è stato fornito alla memoria, un dato numero specifico viene fornito (scritto) alla connessione barra dei dati, oppure il contenuto di quell'indirizzo viene prelevato (letto).

- Per esempio una memoria può avere 8 connessioni dati, etichettati da 0 a 7. Ciò significa che il numero fornito al byte selezionato deve essere tra lo 0 e ( $2^8$  minus one), che è tra 0 e 255.

### **Connessione Read/Write**

C'è pure una connessione del terminale d'entrata che indica l'operazione richiesta. Uno "0" nella connessione può indicare che la prossima operazione sarà un "Write", mentre un "1" può indicare che ci sarà un "Read".

### **Connessione all'orologio**

Una memoria può avere bisogno di uno o più segnali d'orologio, ipoteticamente "fase 1" e "fase 2", etc, che sono entrate in memoria provenienti da oscillatori, intendendo che si alternano velocemente tra lo 0 e l'1 in maniera continua. Potrebbe essere che mentre l'orologio si trova sullo 0 diversi cambiamenti si possono eseguire, come una variazione d'indirizzo e/o un cambio di dati, ma la effettiva lettura e scrittura si attuano solo quando l'orologio si trova sull'1. Alcune memorie comprendono gli oscillatori di tempo, possibilmente richiedenti dei cristalli esterni.

## **RAM**

Una RAM è una memoria ad accesso casuale - Dimensioni ed architettura variano in maniera considerevole, gli utilizzatori possono introdurre in qualunque dei loro Byte indirizzati qualsiasi numero fino ad un dato massimo, e tale numero può venire sostituito con un altro come e quando necessario. Alcune memorie forniscono i complementi di ciò che è stato introdotto in esse.

- Per esempio una memoria con 1024-bit può esigere che solo uno 0 od un 1 siano introdotti in ognuna delle 1024 celle, mentre un'altra memoria può esigere 4 bit (0 a 15) per parola, però solo 16 parole possono venire trattate alla volta, etc.

### **Memoria dinamica Read/Write**

Richiede un frequente aggiornamento.

### **Memoria statica Read/write**

Ritengono i dati anche se i segnali di controllo sono assenti, nondimeno tali memorie possono usare indirizzamenti dinamici.

## **ROM**

Una ROM è una memoria di sola lettura. E' realizzata in produzione, e normalmente i suoi contenuti sono fissi. Una ROM può venire letta, ma normalmente non ci si può scrivere. Di solito una ROM contiene informazioni fisse importanti necessarie per il corretto funzionamento dell'equipaggiamento.

### **Memoria di sola lettura programmata a maschera**

Si servono di una maschera durante la produzione, il contenuto non può venire cambiato.

### **Memoria di sola lettura programmabile**

Consentono la modifica di ciascuna cella dopo la produzione, ma una sola volta.

### **Memoria di sola lettura riprogrammabile**

Consentono la modifica di ciascuna cella dopo la produzione, più di una volta.

## **Registri**

---

### **Registri**

I registri possono spostare due tipi di informazioni digitali parallelo e seriale. I registri hanno inoltre due modi basilari per spostarle **FIFO** e **LIFO**. Il registro più semplice è un *FIFO* che è profondo di un livello solamente e largo di un bit. Fondamentalmente è un singolo Flip/Flop di tipo D.

#### **FIFO**

Un **FIFO** (acronimo di *First In First Out*/Primo ad entrare, primo ad uscire) è un dispositivo digitale che sposta i dati nello stesso modo in cui si sposterebbero in una fila. Il primo pezzo d'informazione entrante è spostato oltre mentre altri gli vengono caricati dietro. Ciò continua finché viene sospinta fuori la fine. Come la file dal droghiere.

#### **LIFO**

Un **LIFO** (acronimo di *Last In First Out*-Ultimo ad entrare, primo ad uscire) è simile ad un FIFO, tranne che i dati escono nell'ordine inverso a quello d'entrata. I dati sono processati come dati in una struttura a pila.. Si immagini di sovrapporre l'un l'altro degli oggetti, il primo oggetto da spostare si troverebbe in cima alla pila. Perciò, l'ultimo oggetto sovrapposto ( oggetto in cima alla pila), sarebbe il primo oggetto da spostare.

#### **Parallelo**

I registri in parallelo ammettono più bit a un tempo.

#### **Registro a scorrimento**

I registri a scorrimento sono le interfacce seriali più semplici. Essi ammettono i dati seriali a uno alla volta e li convertono in forma parallela o viceversa. La prima maniera è "Ingresso seriale/Uscita in parallelo " e la seconda "Ingresso in parallelo/Uscita seriale". I registri a scorrimento sono utilizzati per realizzare macchine per lo stato più grandi come contatori e UART o Universal Asynchronous Receiver-Transmitter (ricevitore-trasmettitore asincrono universale).

**Ingresso seriale/uscita parallelo**

Informazioni sui circuiti e su come sono costruiti <sup>[1]</sup>

**Ingresso parallelo/uscita seriale**

Informazioni sui circuiti e su come sono costruiti <sup>[1]</sup>

**Note**

[1] [http://www.allaboutcircuits.com/vol\\_4/chpt\\_12/4.html](http://www.allaboutcircuits.com/vol_4/chpt_12/4.html)

# ALU

---

## Unità aritmetica e logica

**Introduzione**

L'Unità aritmetica e logica non è una entità singola, ma di fatto è composta di due unità separate, il cui funzionamento è decisamente dipendente dall'entrata selezionata.

Questa entrata è una entrata a bit singolo, che deciderà se dirottare la variabile binaria verso il circuito aritmetico o verso quello logico.

**Unità aritmetica**

Risolve operazioni fondamentali come l'addizione e la sottrazione. Le operazioni di moltiplicazione e di divisione sono dipendenti dalle operazioni fondamentali e dallo scorrimento dei bit. Le operazioni di moltiplicazione e di divisione possono pure essere messe in atto con l'uso di un controllo cablato e micro-programmato.

**Unità logica**

L'unità logica è una unità fisica implementata per eseguire operazioni fondamentali tali, quali AND, OR, NAND, e NOT. Una operazione logica particolare è selezionata con l'uso di un demultiplicatore 4:2.

I risultati di tutte le operazioni sono dirottate in un canale di dati per l'indirizzamento in memoria.

**Ulteriori letture**

- Microprocessor Design/ALU

# Unità di Controllo

---

## Unità di Controllo

L'unità di controllo fornisce le istruzioni codice che sono necessarie per l'esecuzione di un programma. L'istruzione codice che dovrebbe essere eseguita appresso è decisa basandosi sulla istruzione attuale che si è andati a prendere dalla memoria e sui valori dei bit dei vari registri di stato del CPU (Unità Centrale di Elaborazione) come Negativo, Zero, ect.

Delle due architetture del CPU in uso, l'architettura RISC, acronimo di Reduced Instruction Set Computer, calcolatore con insieme ridotto di istruzioni, e l'architettura CISC, acronimo di Complex Instruction Set Coputer, calcolatore con un insieme di istruzioni complesse, hanno filosofie differenti a questo proposito in cui la RISC crede nell'avere un numero maggiore di istruzioni codice più semplici e la CISC crede in un numero più piccolo di istruzioni più complesse.

## ulteriori letture

- Digital Circuits/Finite State Machines describes low-level detail of state machines in general, which includes control units.
- Microprocessor Design describes some very complicated control units, and how to design your own.

---

# Convertitori A/D e D/A

---

## Conversione A/D e D/A

---

### Convertitori A/D e D/A

I segnali nel mondo reale tendono ad essere analogici. Per esempio, il livello dell'acqua in una tanica o la velocità di un'automobile qualora siano misurate con un generatore teachimetrico. Al fine di processarle con un circuito digitale, è necessario convertirle in segnali digitali. Per contro, una volta che i segnali digitali siano stati processati, devono spesso venire riconvertiti in segnali analogici. Un esempio sarebbe di processare digitalmente un segnale audio ed inviarlo all'altoparlante. L'altoparlante richiede un segnale analogico.

### Conversione Analogico a Digitale

Un convertitore Analogico a Digitale (CAD) prende un segnale analogico d'ingresso e lo converte, tramite una funzione matematica, in un segnale d'uscita digitale. Mentre ci sono parecchi modi per realizzare un CAD, ci sono tre passi concettuali che si ripresentano..

1. Il segnale viene campionato
2. Il segnale campionato viene quantizzato
3. Il segnale quantizzato viene codificato numericamente.

### Campionatura

Con la campionatura si trasforma una funzione continua nel tempo che può assumere infinitamente molti valori in tempi differenti in una funzione numerica che può assumere infinitamente molti valori in indici discreti differenti.

La campionatura viene fatta generalmente con un circuito "Sample-Hold" (campiona -mantieni)(semplici esperimenti possono esse effettuati usando un condensatore ed un interruttore). Per poter ricostruire il segnale si deve considerare il teorema della campionatura il quale asserisce che è necessaria una frequenza di campionatura doppia della frequenza più elevata che ci si attende.

### Quantizzazione

La quantizzazione è il processo di prendere un segnale a tensione continua e mapparlo in un numero discreto di livelli di tensione. Il numero di livelli di tensione influisce sul rumore di quantizzazione che si genera. Dato che i computer digitali sono binari in natura, il numero dei livelli di quatizzazione è comunemente una potenza di 2, cioè

$$N = 2^n$$

in cui n è il numero dei bit di quantizzazione.

Il segnale può venire amplificato od attenuato prima di entrare nel CDA, affinché i livelli di tensione minimo e massimo diano il migliore compromesso tra la risoluzione dei livelli dei segnali e la minimizzazione della limitazione dei segnali medesimi.

---

## Codificazione

La codificazione è il processo di convertire i segnali quantizzati in una rappresentazione digitale. Questa codificazione viene effettuata assegnando a ciascun livello quantizzato una etichetta unica. Per esempio, se vengono usati quattro bit, il livello più basso potrebbe essere 0000 (in binario), ed il successivo livello più elevato 0001, e così di seguito.

## Conversione Digitale ad Analogico

Il Convertitore Digitale/Analogico (CDA) prende un segnale digitale e lo converte, tramite una funzione matematica, in un segnale analogico. Nuovamente, un CDA può venire realizzato in un numero di modi, ma concettualmente racchiude due passi.

1. Convertire ogni intervallo temporale di un segnale digitale in un "impulso" con energia appropriata. In un sistema reale, ciò potrebbe essere realizzato creando dei brevi impulsi che abbiano la stessa tensione, ma la cui potenza sia modificata variando la lunghezza dell'impulso. Questo treno di impulsi produce un segnale la cui risposta di frequenza è periodica (teoricamente si estende all'infinito).
2. Applicare un filtro passa basso alla sequenza temporale di impulsi. Ciò rimuove tutte le periodicità delle frequenze elevate, lasciando solo il segnale originale.



---

# Appendice

---

## Definizioni

---

Definizioni in ordine alfabetico:

### Ampere (A)

Unità di misura della corrente "I" nel SI (Sistema Internazionale). L'Ampere (pronuncia Amper) è definito ufficialmente come quella corrente costante che, se mantenuta in due conduttori paralleli dritti di lunghezza infinita, di sezione trasversa circolare trascurabile, e posti ad un metro di distanza nel vuoto, produce fra questi conduttori una forza uguale a  $2 \times 10^{-7}$  newton per metro di lunghezza. C'è un'altra definizione che è basata sulla velocità di deposizione dell'argento, che è più facile da misurare. Le altre unità elettroniche sono unità derivate basate sulla definizione dell'Ampere.

### Amplificare

Aumentare l'intensità del segnale. Spesso un "amplificatore" viene usato per passare un segnale con entrambi un aumento oppure una riduzione del guadagno.

### Anodo

Collettore di elettroni. "si intende sul disopra di un tragitto da una tensione negativa ad una positiva". Un anodo ha una tensione più positiva rispetto ad un catodo.

### Attenuare

Ridurre l'intensità del segnale.

### Bel

Unità adimensionale per esprimere il rapporto di due valori di potenza. Il numero di Bel è il logaritmo su base dieci di un rapporto.

### BJT

transistor bipolare a giunzione. Un transistor in cui la resistenza del canale viene controllata da una corrente della porta. Si può pensare come un resistore controllato dal flusso di corrente.

### Bobina

un solenoide di filo (la stessa forma di una molla). Le sue dimensioni ed il materiale possono tutte variare. Viene usato come un induttore. Le spire di filo possono sovrapporsi.

### Bobina di arresto

Altro nome degli induttori, particolarmente riferendosi a quelli usati nei regolatori di potenza.

### Catodo

Un emettitore di elettroni, particolarmente riferendosi a quelli usati nei regolatori di potenza.

### Cavallo vapore

Unità di potenza nel sistema inglese, uguale a 500 piedi-libre per secondo, approssimativamente uguale a 745,7 watt.

### Cicli per secondo (CPS)

nome disusato per herz, unità standard nel SI di unità. Come il nome implica, una misura della frequenza in cicli interi di un'onda per secondo. L'unità CPS (o kilocicli, megacicli, etc.) è veduta nei documenti più datati.

---

**Circuito integrato (IC)**

Circuito realizzato con un substrato di materiale semiconduttore, anziché di componenti discreti.

**CMOS**

dispositivo CMOS (semiconduttore ossido-metallo complementare). Complementare vuol dire che possiede un transistor a canale-N e un transistor a canale-P. Ossido-metallo è il tipo della porta. Il CMOS è un tipo di circuito integrato che si basa sulla tensione, dato che è fatto di FET (transistor a effetto di campo). I circuiti digitali tendono ad utilizzare molto poca corrente, poiché i percorsi del flusso di corrente sono circuiti effettivamente aperti o chiusi salvo che nel corso della transizione tra gli stati.

**Condensatore**

Un componente elettronico che immagazzina energia sotto forma di carica elettrica (elettricità statica). Si oppone alle variazioni repentine di tensione.

**Conduttanza**

È l'inverso della resistenza. È misurata in siemens (nome disusato mho, che è l'inverso di ohm.  $1 \text{ S} = 1/\Omega = 1 \text{ A/V} = 1 \text{ A}^2/\text{W}$ )

**Corrente**

È lo spostamento di elettroni in un campo elettrico. Questo è percepito come un flusso. È misurata in Amp.

**Corrente continua**

Una tensione e un flusso di corrente in una direzione costanti.

**Coulomb (C)**

Unità di misura della carica elettrica  $Q$  nel sistema SI. È definito in termini di Amper. 1 C è la quantità di carica elettrica portata da una corrente di 1 A.

**dB**

Decibel. Un decibel è 1/10 di Bel. È usato per misurare dei rapporti come il rapporto segnale-rumore, la distorsione armonica totale. Il dB è usato per misurare i livelli di pressione sonora rispetto a 20 micro-pascal, e per misurare le tensioni relativamente a 0,775

**Diodo**

Dispositivo a due terminali (bipolare) che permette alla corrente di passare facilmente solamente in una direzione. I diodi a semiconduttori hanno tipicamente una caduta di tensione di 0,6 V (silicio) o di 0,2 V (germanio) quando conducono nel senso diretto.

**Elettronica**

Branca dell'elettrotecnica che studia fenomeni ed applicazioni della conduzione dell'elettricità nei gas, nel vuoto e nei materiali semiconduttori.

**EMF**

Forza elettromotrice. Una forza per muovere gli elettroni. Vedasi "tensione".

**Farad**

L'unità di misura nel sistema SI della capacità (C). Un condensatore è di un Farad se ha una carica di 1 Coulomb con 1 V applicato

**FET**

transistor a effetto di campo. Transistor in cui la resistenza è controllata da un campo elettrico.

**Filtro passa-alto****Filtro passa-banda**

filtro analogico che assorbe le frequenze basse e alte ("f"), ma consente di passare ad una banda di frequenze mediana.

Filtro passa-basso

Filtro analogico che assorbe le basse frequenze ma consente di passare alle alte frequenze.

Frequenza

Guadagno

Henry

Herz

Unità di misura nel sistema SI. Un Herz è un ciclo al secondo.

Impedenza

Forma più generalizzata della resistenza. La impedenza di un dispositivo varia insieme alla frequenza dell'energia elettrica applicata. Un resistore perfetto avrà una impedenza costante per tutte le frequenze. I condensatori e gli induttori hanno impedenze differenti a frequenze differenti. L'impedenza è misurata in Ohm

Induttanza

Unità di misura dell'induttanza nel sistema SI.

Induttore

Un induttore è un dispositivo che immagazzina energia in un campo magnetico. Contrasta le variazioni improvvise nel flusso di corrente. Un induttore è sagomato normalmente come una molla o spirale (solenoidale).

Joule

Il lavoro eseguito da una forza della grandezza di 1 newton (N) quando il suo punto di applicazione si sposta di 1 metro.  $1 J = 1 N \cdot m$

LARS

Raddrizzatore controllato al silicio attivato da sorgente luminosa.

LDR

Foto-resistore: Mentre l'intensità della luce aumenta, la sua resistenza diminuisce.

Magnetron

Forma particolare di tubo a vuoto, tipicamente impiegato come emettitore di microonde nei forni a microonde, o nei sistemi Radar.

Metro

Unità di misura della distanza nel sistema internazionale SI. La distanza che la luce percorre in 1/299.792.458 secondi.

Modulazione di ampiezza

MOSFET

Transistor a effetto di campo a gate isolato. Un transistor ad effetto di campo che utilizza un sottile strato di ossido per isolare il gate dal canale sottostante.

Modulazione di frequenza (FM)

La FM consiste nel modulare la frequenza del segnale radio che si intende utilizzare per la trasmissione (detto portante) in maniera proporzionale all'ampiezza del segnale che si intende trasmettere.

Ohm ( $\Omega$ )

Unità di misura di resistenza elettrica o impedenza.  $1 \Omega = 1 V/A = 1 W/A^2$

Op-Amp

Abbreviazione per amplificatore operazionale. L'amplificatore operazionale amplifica la tensione fra i suoi due ingressi.

#### Ossidazione

Una reazione in cui si perdono degli elettroni. Dato che l'ossigeno suole trappare gli elettroni dalla maggior parte degli elementi, storicamente ciò aveva voluto significare una reazione che coinvolgeva l'ossigeno.

#### PCB

Lastra di plastica o fibra di vetro con del rame attaccato. Il rame è inciso all'acqua forte per lasciare delle traccie in modo che la corrente vi sia condotta attraverso. Altri componenti elettrici sono saldati alle tracce.

#### Periodo

Spazio di tempo tra cicli di un'onda periodica.

#### PM<sup>1</sup>

Modulazione di fase. Inviare delle informazioni con la modifica delle fasi relative.

#### PM<sup>2</sup>

Modulazione impulsiva. Sistema di modulazione in cui si può controllare l'ampiezza, la durata, la posizione di impulsi discernibili per rappresentare il messaggio da comunicare.

#### Polarizzazione diretta

Configurazione circuitale in cui la polarità della tensione applicata ad un dispositivo è tale da farlo condurre la corrente]]

#### Potenza elettrica

L'ammontare della tensione per l'ammontare della corrente. L'ammontare del lavoro fatto nell'unità di tempo da un circuito.

#### Resistore

Proprietà di un circuito di ostacolare il flusso di elettroni. La resistenza converte l'energia elettrica in fotoni che vengono emessi come calore dissipato.

#### Riduzione

Una reazione dove una qualche cosa guadagna degli elettroni. Coll'acquisizione di elettroni il valore della sua carica viene ridotto. Un Anodo (accettore di elettroni) viene costantemente ridotto mentre acquisisce elettroni.

#### Regolatore di potenza

Un dispositivo o circuito che mantiene una quantità voluta ad un predeterminato livello, di solito comparandola ad una sorgente di riferimento.

#### Secondo

Il tempo è definito come la durata tra due eventi. Nel sistema internazionale delle misure (SI) il secondo (s) è l'unità fondamentale del tempo ed è definito come il tempo che un atomo di cesio (s) ci mette per eseguire 9.192.631.770 oscillazioni complete. La terra ruota attorno al suo asse in 86400 secondi; questo tempo è noto come 1 giorno, e la 86400ma parte di un giorno è noto come un secondo.

#### Terra

Terra è definita come il punto nel circuito che si trova a zero volt. La tensione è relativa, ed è la medesima da un capo all'altro di un conduttore, cosicché qualsiasi punto del circuito può venire definito come terra, e tutte le altre tensioni sono rapportate ad esso. Di solito è definito, per convenienza, come il punto più negativo del circuito. Talvolta viene definita il punto di mezzo di due "rail" bipolari, per dei circuiti bilanciati. In molti casi questo punto del circuito viene collegato a massa con qualche conduttore sepolto.

#### Transistor ad effetto di campo

Può essere pensato come un transistor a campo elettrico. Un transistor in cui la tensione alla porta controlla la resistenza del canale. (un FET ha la resistenza a controllo di tensione). I transistor BJT sono un altro tipo di largo impiego.

Tubo a vuoto

Una disposizione di due o più elettrodi nel vuoto. Collocati tipicamente in un bulbo di vetro per impedire all'aria di penetrare.

## Formule

---

### Formule

#### Codice

Potenziale elettrico =  $V$ , unità SI volt (V)

Corrente =  $I$ , unità SI ampere (A)

Resistenza =  $R$ , unità SI ohm ( $\Omega$ )

Lavoro =  $W$ , unità SI joule (J)

Potenza =  $P$ , unità SI Watt (W)

Forza =  $F$ , unità SI newton(N)

Distanza =  $s$ , unità SI meter (m)

#### Legge di Ohm

$$V = I \cdot R$$

#### Trovare la corrente

$$I = \frac{V}{R}$$

#### Trovare la resistenza

$$R = \frac{V}{I}$$

#### Trovare la tensione

$$V = I \cdot R$$

---

## Potenza e lavoro

### Trovare la potenza

$$P = V \cdot I \text{ or } P = I^2 \cdot R \text{ or } P = \frac{V^2}{R}$$

### trovare il lavoro

$$W = P \cdot t$$

$$W = F \cdot s$$

$$W = F \cdot s \cdot \cos \theta$$

## Passo di elaborazione

---

La maggior parte delle informazioni nel mondo reale sono ritenute analogiche (es. audio, temperature e distanze). Il problema è che i processi attuali moderni in elettronica sono effettuati in binario (una serie di 1 e di 0). Un convertitore da analogico a digitale e viceversa è un Componente Integrato che risolve questo problema.

### Passo di elaborazione

Il passo di elaborazione è la differenza di tensione fra un livello digitale (p.e. 0001) ed il successivo (p.e. 0010 o 0000). Per esempio, se un convertitore avesse un passo di elaborazione di 1 volt un ingresso di 1V produrrebbe una uscita, in un convertitore a 4 cifre, di 0001. 0 V viene sempre considerato 0000. Ovviamente, dei convertitori analogico/digitale e digitale/analogico con tali passi di elaborazione sarebbero funzionalmente inutili, e la maggiore parte di dispositivi moderni possiedono passi di elaborazione compresi nella gamma dei microvolt.

La dimensione del passo di elaborazione è un elemento importante, come pure la quantità di "bit" che verrà usata. Un convertitore a 4 "bit" con un passo di elaborazione di 1 Volt può mostrare un massimo di 15 Volt in entrata, ma con tutto ciò un'onda sinusoidale complessa verrebbe fortemente deformata. Riducendo a 0.5 Volt il passo di elaborazione si ridurrà la distorsione ma abbasserà la lettura massima in entrata. Come sono usati passi di elaborazione più piccoli, sono necessari convertitori a più elevato numero di "bit" per mantenere uguali le tensioni massime.

Ciò spiega cosa intendono per "X cifre di uscita" gli utilizzatori di prodotti audio.

# Fonti e autori delle voci

*Fonte*:: <http://it.wikibooks.org/w/index.php?oldid=109433> *Autori*:: Diabolo

**Electronica pratica** *Fonte*:: <http://it.wikibooks.org/w/index.php?oldid=222199> *Autori*:: Diabolo, G4, LoStrangolatore, Pietrodn, Ramac, Sommacal Alfonso, Wim b

**Scopo** *Fonte*:: <http://it.wikibooks.org/w/index.php?oldid=185834> *Autori*:: Franz Liszt, Ramac, Sommacal Alfonso, Wim b, 2 Modifiche anonime

**Prerequisiti** *Fonte*:: <http://it.wikibooks.org/w/index.php?oldid=110719> *Autori*:: Diabolo, Sommacal Alfonso, Wim b

**Prefazione** *Fonte*:: <http://it.wikibooks.org/w/index.php?oldid=165044> *Autori*:: Dmerico, Ramac, Sommacal Alfonso

**Carica elettrica e legge di Coulomb** *Fonte*:: <http://it.wikibooks.org/w/index.php?oldid=216915> *Autori*:: Dmerico, Ramac, Sommacal Alfonso, The Doc, Wim b, 13 Modifiche anonime

**Celle elettriche** *Fonte*:: <http://it.wikibooks.org/w/index.php?oldid=165050> *Autori*:: Dmerico, Ramac, Sommacal Alfonso

**Resistori** *Fonte*:: <http://it.wikibooks.org/w/index.php?oldid=218100> *Autori*:: Atarico, Diabolo, Dmerico, Pietrodn, Plynko, Ramac, Sommacal Alfonso, Stemby, Wim b, 4 Modifiche anonime

**Condensatori** *Fonte*:: <http://it.wikibooks.org/w/index.php?oldid=165053> *Autori*:: Dmerico, Ramac, Sommacal Alfonso

**Induttori** *Fonte*:: <http://it.wikibooks.org/w/index.php?oldid=217910> *Autori*:: Ilaria, Sommacal Alfonso, 2 Modifiche anonime

**Pile** *Fonte*:: <http://it.wikibooks.org/w/index.php?oldid=185754> *Autori*:: Diabolo, Plynko, Ramac, Sommacal Alfonso, Wim b

**Altri componenti** *Fonte*:: <http://it.wikibooks.org/w/index.php?oldid=194732> *Autori*:: Diabolo, Dmerico, Sommacal Alfonso, 2 Modifiche anonime

**Leggi delle tensioni e correnti CC** *Fonte*:: <http://it.wikibooks.org/w/index.php?oldid=158692> *Autori*:: Ramac, Sommacal Alfonso, Wim b

**Analisi nodale** *Fonte*:: <http://it.wikibooks.org/w/index.php?oldid=215586> *Autori*:: Diabolo, Sommacal Alfonso, 1 Modifiche anonime

**Analisi di rete** *Fonte*:: <http://it.wikibooks.org/w/index.php?oldid=203471> *Autori*:: Macogala, Ramac, Sommacal Alfonso

**Circuiti equivalenti Thevenin e Norton** *Fonte*:: <http://it.wikibooks.org/w/index.php?oldid=219208> *Autori*:: Aldo.lipani, Diabolo, Plynko, Sommacal Alfonso, 9 Modifiche anonime

**Analisi circuittale in CC** *Fonte*:: <http://it.wikibooks.org/w/index.php?oldid=190530> *Autori*:: Ramac, Sommacal Alfonso, Wim b, 1 Modifiche anonime

**Strumenti di misura** *Fonte*:: <http://it.wikibooks.org/w/index.php?oldid=176247> *Autori*:: G4, Ilaria, Sommacal Alfonso

**Rumore nei circuiti elettronici** *Fonte*:: <http://it.wikibooks.org/w/index.php?oldid=154845> *Autori*:: Sommacal Alfonso

**Corrente e tensione in CA** *Fonte*:: <http://it.wikibooks.org/w/index.php?oldid=154748> *Autori*:: Sommacal Alfonso, 2 Modifiche anonime

**Fasori** *Fonte*:: <http://it.wikibooks.org/w/index.php?oldid=176279> *Autori*:: Sommacal Alfonso, 2 Modifiche anonime

**Impedenza** *Fonte*:: <http://it.wikibooks.org/w/index.php?oldid=176754> *Autori*:: Fredthewise, Sommacal Alfonso, 1 Modifiche anonime

**Stato stazionario** *Fonte*:: <http://it.wikibooks.org/w/index.php?oldid=120465> *Autori*:: Sommacal Alfonso

**Circuito RC** *Fonte*:: <http://it.wikibooks.org/w/index.php?oldid=114228> *Autori*:: Ramac, Sommacal Alfonso, Wim b

**Circuito RCL** *Fonte*:: <http://it.wikibooks.org/w/index.php?oldid=222186> *Autori*:: LoStrangolatore, Sommacal Alfonso, 1 Modifiche anonime

**Circuiti analogici** *Fonte*:: <http://it.wikibooks.org/w/index.php?oldid=173903> *Autori*:: Fredthewise, Sommacal Alfonso

**Valvole elettroniche** *Fonte*:: <http://it.wikibooks.org/w/index.php?oldid=215698> *Autori*:: Diabolo, Fredthewise, Pietrodn, Sommacal Alfonso, 2 Modifiche anonime

**Diodi** *Fonte*:: <http://it.wikibooks.org/w/index.php?oldid=209438> *Autori*:: Maruscia, Sommacal Alfonso, 2 Modifiche anonime

**Amplificatori** *Fonte*:: <http://it.wikibooks.org/w/index.php?oldid=210303> *Autori*:: Sommacal Alfonso, Wim b, 23 Modifiche anonime

**Amplificatori operazionali** *Fonte*:: <http://it.wikibooks.org/w/index.php?oldid=215042> *Autori*:: Grispa72, Pietrodn, Sommacal Alfonso, 4 Modifiche anonime

**Moltiplicatori analogici** *Fonte*:: <http://it.wikibooks.org/w/index.php?oldid=203911> *Autori*:: Ilaria, Sommacal Alfonso, 5 Modifiche anonime

**Circuiti digitali** *Fonte*:: <http://it.wikibooks.org/w/index.php?oldid=154977> *Autori*:: Sommacal Alfonso, 1 Modifiche anonime

**Algebra Booleana** *Fonte*:: <http://it.wikibooks.org/w/index.php?oldid=215800> *Autori*:: Diabolo, Ramac, Sommacal Alfonso, Wim b, 3 Modifiche anonime

**TTL** *Fonte*:: <http://it.wikibooks.org/w/index.php?oldid=176272> *Autori*:: Sommacal Alfonso

**CMOS** *Fonte*:: <http://it.wikibooks.org/w/index.php?oldid=208359> *Autori*:: Ramac, Sommacal Alfonso, 1 Modifiche anonime

**Circuiti integrati** *Fonte*:: <http://it.wikibooks.org/w/index.php?oldid=186169> *Autori*:: Ramac, Sommacal Alfonso, 1 Modifiche anonime

**Transistore** *Fonte*:: <http://it.wikibooks.org/w/index.php?oldid=218121> *Autori*:: Sommacal Alfonso, 10 Modifiche anonime

**Porte logiche fondamentali** *Fonte*:: <http://it.wikibooks.org/w/index.php?oldid=172394> *Autori*:: Sommacal Alfonso, 1 Modifiche anonime

**Flip-Flop** *Fonte*:: <http://it.wikibooks.org/w/index.php?oldid=216555> *Autori*:: Franz Liszt, L0I10, Ramac, Sommacal Alfonso, 20 Modifiche anonime

**Contatori** *Fonte*:: <http://it.wikibooks.org/w/index.php?oldid=165467> *Autori*:: Sommacal Alfonso

**Sommatori** *Fonte*:: <http://it.wikibooks.org/w/index.php?oldid=176445> *Autori*:: Ramac, Sommacal Alfonso

**Moltiplatori** *Fonte*:: <http://it.wikibooks.org/w/index.php?oldid=172484> *Autori*:: Ramac, Sommacal Alfonso

**RAM e ROM** *Fonte*:: <http://it.wikibooks.org/w/index.php?oldid=220284> *Autori*:: Sommacal Alfonso, 1 Modifiche anonime

**Registri** *Fonte*:: <http://it.wikibooks.org/w/index.php?oldid=152799> *Autori*:: Diabolo, Ramac, Sommacal Alfonso, Wim b, 1 Modifiche anonime

**ALU** *Fonte*:: <http://it.wikibooks.org/w/index.php?oldid=165557> *Autori*:: Pietrodn, Ramac, Sommacal Alfonso

**Unità di Controllo** *Fonte*:: <http://it.wikibooks.org/w/index.php?oldid=149384> *Autori*:: Ramac, Sommacal Alfonso

**Conversione A/D e D/A** *Fonte*:: <http://it.wikibooks.org/w/index.php?oldid=222193> *Autori*:: LoStrangolatore, Ramac, Sommacal Alfonso, 3 Modifiche anonime

**Definizioni** *Fonte*:: <http://it.wikibooks.org/w/index.php?oldid=189109> *Autori*:: Ramac, Sommacal Alfonso, 4 Modifiche anonime

**Formule** *Fonte*:: <http://it.wikibooks.org/w/index.php?oldid=155886> *Autori*:: Sommacal Alfonso

**Passo di elaborazione** *Fonte*:: <http://it.wikibooks.org/w/index.php?oldid=165544> *Autori*:: Pietrodn, Sommacal Alfonso



# Fonti, licenze e autori delle immagini

**File:Arduino ftdi chip-1.jpg** *Fonte:* [http://it.wikibooks.org/w/index.php?title=File:Arduino\\_ftdi\\_chip-1.jpg](http://it.wikibooks.org/w/index.php?title=File:Arduino_ftdi_chip-1.jpg) *Licenza:* Public Domain *Autori:* DustyDingo

**Immagine:Wiki letter w.svg** *Fonte:* [http://it.wikibooks.org/w/index.php?title=File:Wiki\\_letter\\_w.svg](http://it.wikibooks.org/w/index.php?title=File:Wiki_letter_w.svg) *Licenza:* GNU Free Documentation License *Autori:* Jarkko Piirainen

**Image:Resistor symbol America.svg** *Fonte:* [http://it.wikibooks.org/w/index.php?title=File:Resistor\\_symbol\\_America.svg](http://it.wikibooks.org/w/index.php?title=File:Resistor_symbol_America.svg) *Licenza:* Public Domain *Autori:* Julian Beard

**Image:Resistorseries.png** *Fonte:* <http://it.wikibooks.org/w/index.php?title=File:Resistorseries.png> *Licenza:* GNU Free Documentation License *Autori:* Omegatron, Paddy, WikipediaMaster

**Image:Resistorsparallel.png** *Fonte:* <http://it.wikibooks.org/w/index.php?title=File:Resistorsparallel.png> *Licenza:* GNU Free Documentation License *Autori:* Omegatron, Paddy, Riflemann, WikipediaMaster

**Image:Resistorscombo.png** *Fonte:* <http://it.wikibooks.org/w/index.php?title=File:Resistorscombo.png> *Licenza:* GNU Free Documentation License *Autori:* Omegatron, Paddy, WikipediaMaster

**Image:Inductor.svg** *Fonte:* <http://it.wikibooks.org/w/index.php?title=File:Inductor.svg> *Licenza:* Public Domain *Autori:* Jjbeard

**Image:Basic Inductor with B-field.svg** *Fonte:* [http://it.wikibooks.org/w/index.php?title=File:Basic\\_Inductor\\_with\\_B-field.svg](http://it.wikibooks.org/w/index.php?title=File:Basic_Inductor_with_B-field.svg) *Licenza:* Public Domain *Autori:* inductiveload

**Image:Inductors in Series.svg** *Fonte:* [http://it.wikibooks.org/w/index.php?title=File:Inductors\\_in\\_Series.svg](http://it.wikibooks.org/w/index.php?title=File:Inductors_in_Series.svg) *Licenza:* Public Domain *Autori:* inductiveload

**Image:Ohms law voltage source.svg** *Fonte:* [http://it.wikibooks.org/w/index.php?title=File:Ohms\\_law\\_voltage\\_source.svg](http://it.wikibooks.org/w/index.php?title=File:Ohms_law_voltage_source.svg) *Licenza:* GNU Free Documentation License *Autori:* Kilom691, Ma-Lik, Omegatron

**Image:Ohms law current source.svg** *Fonte:* [http://it.wikibooks.org/w/index.php?title=File:Ohms\\_law\\_current\\_source.svg](http://it.wikibooks.org/w/index.php?title=File:Ohms_law_current_source.svg) *Licenza:* GNU Free Documentation License *Autori:* Kilom691, Ma-Lik, Omegatron

**Image:Thevenin Norton equivalents.png** *Fonte:* [http://it.wikibooks.org/w/index.php?title=File:Thevenin\\_Norton\\_equivalents.png](http://it.wikibooks.org/w/index.php?title=File:Thevenin_Norton_equivalents.png) *Licenza:* GNU Free Documentation License *Autori:* Bryan Derksen, EugeneZelenko, Inductiveload, Ma-Lik, Matthewbeckler, Omegatron, WikipediaMaster

**Image:Thevenin Equivalent Example.PNG** *Fonte:* [http://it.wikibooks.org/w/index.php?title=File:Thevenin\\_Equivalent\\_Example.PNG](http://it.wikibooks.org/w/index.php?title=File:Thevenin_Equivalent_Example.PNG) *Licenza:* Public Domain *Autori:* Bryan Derksen, EugeneZelenko, IknowNothing, Inductiveload, Joolz, Ma-Lik, Matthewbeckler, WikipediaMaster

**Image:Thevenising Circuit.PNG** *Fonte:* [http://it.wikibooks.org/w/index.php?title=File:Thevenising\\_Circuit.PNG](http://it.wikibooks.org/w/index.php?title=File:Thevenising_Circuit.PNG) *Licenza:* Public Domain *Autori:* User:IknowNothing

**Image:Thevenised Circuit.PNG** *Fonte:* [http://it.wikibooks.org/w/index.php?title=File:Thevenised\\_Circuit.PNG](http://it.wikibooks.org/w/index.php?title=File:Thevenised_Circuit.PNG) *Licenza:* Public Domain *Autori:* User:IknowNothing

**Image:Norton Equivalent Cct.PNG** *Fonte:* [http://it.wikibooks.org/w/index.php?title=File:Norton\\_Equivalent\\_Cct.PNG](http://it.wikibooks.org/w/index.php?title=File:Norton_Equivalent_Cct.PNG) *Licenza:* Public Domain *Autori:* User:IknowNothing

**image:Electronics\_DC\_CLmess\_0.PNG** *Fonte:* [http://it.wikibooks.org/w/index.php?title=File:Electronics\\_DC\\_CLmess\\_0.PNG](http://it.wikibooks.org/w/index.php?title=File:Electronics_DC_CLmess_0.PNG) *Licenza:* Public Domain *Autori:* Original uploader was Wanderer at en.wikibooks Later version(s) were uploaded by Webaware at en.wikibooks. (Original text : wikibooks:en>User:Webaware)

**image:Electronics\_DC\_CLmess\_1.PNG** *Fonte:* [http://it.wikibooks.org/w/index.php?title=File:Electronics\\_DC\\_CLmess\\_1.PNG](http://it.wikibooks.org/w/index.php?title=File:Electronics_DC_CLmess_1.PNG) *Licenza:* Public Domain *Autori:* Original uploader was Wanderer at en.wikibooks Later version(s) were uploaded by Webaware at en.wikibooks. (Original text : wikibooks:en>User:Webaware)

**image:Electronics\_DC\_CLmess\_2.PNG** *Fonte:* [http://it.wikibooks.org/w/index.php?title=File:Electronics\\_DC\\_CLmess\\_2.PNG](http://it.wikibooks.org/w/index.php?title=File:Electronics_DC_CLmess_2.PNG) *Licenza:* Public Domain *Autori:* Original uploader was Wanderer at en.wikibooks Later version(s) were uploaded by Webaware at en.wikibooks. (Original text : wikibooks:en>User:Webaware)

**image:Electronics\_R.PNG** *Fonte:* [http://it.wikibooks.org/w/index.php?title=File:Electronics\\_R.PNG](http://it.wikibooks.org/w/index.php?title=File:Electronics_R.PNG) *Licenza:* Public Domain *Autori:* Original uploader was Wanderer at en.wikibooks Later version(s) were uploaded by Webaware at en.wikibooks. (Original text : wikibooks:en>User:Webaware)

**image:Electronics\_R2S.PNG** *Fonte:* [http://it.wikibooks.org/w/index.php?title=File:Electronics\\_R2S.PNG](http://it.wikibooks.org/w/index.php?title=File:Electronics_R2S.PNG) *Licenza:* Public Domain *Autori:* Original uploader was Wanderer at en.wikibooks Later version(s) were uploaded by Webaware at en.wikibooks. (Original text : wikibooks:en>User:Webaware)

**image:Electronics\_R3S.PNG** *Fonte:* [http://it.wikibooks.org/w/index.php?title=File:Electronics\\_R3S.PNG](http://it.wikibooks.org/w/index.php?title=File:Electronics_R3S.PNG) *Licenza:* Public Domain *Autori:* Original uploader was Wanderer at en.wikibooks Later version(s) were uploaded by Webaware at en.wikibooks. (Original text : wikibooks:en>User:Webaware)

**immagine:Tektronix 465 Oscilloscope.jpg** *Fonte:* [http://it.wikibooks.org/w/index.php?title=File:Tektronix\\_465\\_Oscilloscope.jpg](http://it.wikibooks.org/w/index.php?title=File:Tektronix_465_Oscilloscope.jpg) *Licenza:* Creative Commons Attribution 3.0 *Autori:* Elborgo

**image:Leader\_LSG-15\_signal\_generator.jpg** *Fonte:* [http://it.wikibooks.org/w/index.php?title=File:Leader\\_LSG-15\\_signal\\_generator.jpg](http://it.wikibooks.org/w/index.php?title=File:Leader_LSG-15_signal_generator.jpg) *Licenza:* Public Domain *Autori:* User Kallemax on en.wikipedia

**Image:RC\_switch.PNG** *Fonte:* [http://it.wikibooks.org/w/index.php?title=File:RC\\_switch.PNG](http://it.wikibooks.org/w/index.php?title=File:RC_switch.PNG) *Licenza:* Public Domain *Autori:* Original uploader was Peterblockley at en.wikibooks Later version(s) were uploaded by Webaware at en.wikibooks. (Original text : wikibooks:en>User:Webaware)

**Image:Diode symbol.svg** *Fonte:* [http://it.wikibooks.org/w/index.php?title=File:Diode\\_symbol.svg](http://it.wikibooks.org/w/index.php?title=File:Diode_symbol.svg) *Licenza:* GNU Free Documentation License *Autori:* Created by User:Omegatron

**Image:LED symbol.svg** *Fonte:* [http://it.wikibooks.org/w/index.php?title=File:LED\\_symbol.svg](http://it.wikibooks.org/w/index.php?title=File:LED_symbol.svg) *Licenza:* GNU Free Documentation License *Autori:* Er Komandante, Jed, Omegatron, Papa November, Rocket000, Sergey kudryavtsev, 11 Modifiche anonime

**Image:Schottky diode symbol.svg** *Fonte:* [http://it.wikibooks.org/w/index.php?title=File:Schottky\\_diode\\_symbol.svg](http://it.wikibooks.org/w/index.php?title=File:Schottky_diode_symbol.svg) *Licenza:* GNU Free Documentation License *Autori:* Dmitry G, Gvf, Omegatron, ProtocolOH, Rocket000, WikipediaMaster, 2 Modifiche anonime

**Image:Zener diode symbol.svg** *Fonte:* [http://it.wikibooks.org/w/index.php?title=File:Zener\\_diode\\_symbol.svg](http://it.wikibooks.org/w/index.php?title=File:Zener_diode_symbol.svg) *Licenza:* GNU Free Documentation License *Autori:* Cflm001, Omegatron, Rocket000, Sergey kudryavtsev, 6 Modifiche anonime

**Image:Amplifier\_model.svg** *Fonte:* [http://it.wikibooks.org/w/index.php?title=File:Amplifier\\_model.svg](http://it.wikibooks.org/w/index.php?title=File:Amplifier_model.svg) *Licenza:* Public Domain *Autori:* User:Wykis

**Image:Common\_Emitter amplifier.png** *Fonte:* [http://it.wikibooks.org/w/index.php?title=File:Common\\_Emitter\\_amplifier.png](http://it.wikibooks.org/w/index.php?title=File:Common_Emitter_amplifier.png) *Licenza:* Creative Commons Attribution-ShareAlike 3.0 Unported *Autori:* FDominec, Glenn, Paddy, Peo, WikipediaMaster, Yves-Laurent

**Image:Common emitter amplifier.svg** *Fonte:* [http://it.wikibooks.org/w/index.php?title=File:Common\\_emitter\\_amplifier.svg](http://it.wikibooks.org/w/index.php?title=File:Common_emitter_amplifier.svg) *Licenza:* Public Domain *Autori:* User:FDominec

**Image:Common\_base amplifier.svg** *Fonte:* [http://it.wikibooks.org/w/index.php?title=File:Common\\_base\\_amplifier.svg](http://it.wikibooks.org/w/index.php?title=File:Common_base_amplifier.svg) *Licenza:* Public Domain *Autori:* FDominec

**Image:Common\_Source amplifier.png** *Fonte:* [http://it.wikibooks.org/w/index.php?title=File:Common\\_Source\\_amplifier.png](http://it.wikibooks.org/w/index.php?title=File:Common_Source_amplifier.png) *Licenza:* Creative Commons Attribution-ShareAlike 3.0 Unported *Autori:* Inductiveload, Paddy, Peo

**Image:Common\_source.png** *Fonte:* [http://it.wikibooks.org/w/index.php?title=File:Common\\_source.png](http://it.wikibooks.org/w/index.php?title=File:Common_source.png) *Licenza:* GNU Free Documentation License *Autori:* Inductiveload, Omegatron, Paddy, WikipediaMaster, Yves-Laurent

**Image:Common\_Drain amplifier.png** *Fonte:* [http://it.wikibooks.org/w/index.php?title=File:Common\\_Drain\\_amplifier.png](http://it.wikibooks.org/w/index.php?title=File:Common_Drain_amplifier.png) *Licenza:* Creative Commons Attribution-ShareAlike 3.0 Unported *Autori:* FDominec, Glenn, Inductiveload, Paddy, Peo, WikipediaMaster

**Image:Common\_drain.png** *Fonte:* [http://it.wikibooks.org/w/index.php?title=File:Common\\_drain.png](http://it.wikibooks.org/w/index.php?title=File:Common_drain.png) *Licenza:* GNU Free Documentation License *Autori:* Inductiveload, Omegatron, Paddy

**Image:Common\_gate.png** *Fonte:* [http://it.wikibooks.org/w/index.php?title=File:Common\\_gate.png](http://it.wikibooks.org/w/index.php?title=File:Common_gate.png) *Licenza:* GNU Free Documentation License *Autori:* Inductiveload, Omegatron, Paddy

**image:opamppinouts.png** *Fonte:* <http://it.wikibooks.org/w/index.php?title=File:Opamppinouts.png> *Licenza:* GNU Free Documentation License *Autori:* EugeneZelenko, IknowNothing, Inductiveload, Omegatron, Paddy

**Image:Op\_Amp\_Model.PNG** *Fonte:* [http://it.wikibooks.org/w/index.php?title=File:Op\\_Amp\\_Model.PNG](http://it.wikibooks.org/w/index.php?title=File:Op_Amp_Model.PNG) *Licenza:* Public Domain *Autori:* IknowNothing, Jodo, Yves-Laurent

**Image:Opampinverting.png** *Fonte:* <http://it.wikibooks.org/w/index.php?title=File:Opampinverting.png> *Licenza:* GNU Free Documentation License *Autori:* Bryan Derksen, IknowNothing, Joolz, Liftarn, Omegatron, Paddy, Vadmiium

**image:opampnoninverting.png** *Fonte:* <http://it.wikibooks.org/w/index.php?title=File:Opampnoninverting.png> *Licenza:* GNU Free Documentation License *Autori:* Ea91b3dd, Gonioul, IknowNothing, Omegatron, Paddy, Stannered

**Image:Opampfollowing.png** *Fonte:* <http://it.wikibooks.org/w/index.php?title=File:Opampfollowing.png> *Licenza:* GNU Free Documentation License *Autori:* Gonioul, Omegatron, Paddy, 1 Modifiche anonime

**Image:Analog multiplier diagram.svg** *Fonte:* [http://it.wikibooks.org/w/index.php?title=File:Analog\\_multiplier\\_diagram.svg](http://it.wikibooks.org/w/index.php?title=File:Analog_multiplier_diagram.svg) *Licenza:* Creative Commons Attribution-ShareAlike 3.0 Unported *Autori:* Alessio Damato

**Image:Analog multiplier incomplete.svg** *Fonte:* [http://it.wikibooks.org/w/index.php?title=File:Analog\\_multiplier\\_incomplete.svg](http://it.wikibooks.org/w/index.php?title=File:Analog_multiplier_incomplete.svg) *Licenza:* Creative Commons Attribution-ShareAlike 3.0 Unported *Autori:* Alessio Damato

**Image:Analog multiplier full.svg** *Fonte:* [http://it.wikibooks.org/w/index.php?title=File:Analog\\_multiplier\\_full.svg](http://it.wikibooks.org/w/index.php?title=File:Analog_multiplier_full.svg) *Licenza:* Creative Commons Attribution-ShareAlike 3.0 Unported *Autori:* Alessio Damato

**Image:Analog multiplier mos basic.svg** *Fonte:* [http://it.wikibooks.org/w/index.php?title=File:Analog\\_multiplier\\_mos\\_basic.svg](http://it.wikibooks.org/w/index.php?title=File:Analog_multiplier_mos_basic.svg) *Licenza:* Creative Commons Attribution-ShareAlike 3.0 Unported *Autori:* Alessio Damato

**Image:Analog multiplier mos.svg** *Fonte:* [http://it.wikibooks.org/w/index.php?title=File:Analog\\_multiplier\\_mos.svg](http://it.wikibooks.org/w/index.php?title=File:Analog_multiplier_mos.svg) *Licenza:* Creative Commons Attribution-ShareAlike 3.0 Unported *Autori:* Alessio Damato

**Image:Not-gate-en.png** *Fonte:* <http://it.wikibooks.org/w/index.php?title=File:Not-gate-en.png> *Licenza:* GNU Free Documentation License *Autori:* Booyabazooka, Helix84, Juiced lemon, The wub

**image:NAND ANSL.svg** *Fonte:* [http://it.wikibooks.org/w/index.php?title=File:NAND\\_ANSL.svg](http://it.wikibooks.org/w/index.php?title=File:NAND_ANSL.svg) *Licenza:* Public Domain *Autori:* jjbeard

**image:AND ANSL.svg** *Fonte:* [http://it.wikibooks.org/w/index.php?title=File:AND\\_ANSL.svg](http://it.wikibooks.org/w/index.php?title=File:AND_ANSL.svg) *Licenza:* Public Domain *Autori:* jjbeard

**image:NOR ANSL.svg** *Fonte:* [http://it.wikibooks.org/w/index.php?title=File:NOR\\_ANSL.svg](http://it.wikibooks.org/w/index.php?title=File:NOR_ANSL.svg) *Licenza:* Public Domain *Autori:* jjbeard

**image:OR ANSL.svg** *Fonte:* [http://it.wikibooks.org/w/index.php?title=File:OR\\_ANSL.svg](http://it.wikibooks.org/w/index.php?title=File:OR_ANSL.svg) *Licenza:* Public Domain *Autori:* jjbeard

**image:XNOR ANSL.svg** *Fonte:* [http://it.wikibooks.org/w/index.php?title=File:XNOR\\_ANSL.svg](http://it.wikibooks.org/w/index.php?title=File:XNOR_ANSL.svg) *Licenza:* Public Domain *Autori:* jjbeard

**Image:XNOR ANSI Labelled.svg** *Fonte:* [http://it.wikibooks.org/w/index.php?title=File:XNOR\\_ANSI\\_Labelled.svg](http://it.wikibooks.org/w/index.php?title=File:XNOR_ANSI_Labelled.svg) *Licenza:* Public Domain *Autori:* Inductiveload

**image:XOR ANSL.svg** *Fonte:* [http://it.wikibooks.org/w/index.php?title=File:XOR\\_ANSL.svg](http://it.wikibooks.org/w/index.php?title=File:XOR_ANSL.svg) *Licenza:* Public Domain *Autori:* jjbeard

**Image:And.svg** *Fonte:* <http://it.wikibooks.org/w/index.php?title=File:And.svg> *Licenza:* GNU Free Documentation License *Autori:* Booyabazooka, Darapti, The wub

**Image:Or-gate-en.svg** *Fonte:* <http://it.wikibooks.org/w/index.php?title=File:Or-gate-en.svg> *Licenza:* GNU Free Documentation License *Autori:* User:Helix84

**Image:Not-gate-en.svg** *Fonte:* <http://it.wikibooks.org/w/index.php?title=File:Not-gate-en.svg> *Licenza:* GNU Free Documentation License *Autori:* User:Helix84

**Image:Nand-gate-en.svg** *Fonte:* <http://it.wikibooks.org/w/index.php?title=File:Nand-gate-en.svg> *Licenza:* GNU Free Documentation License *Autori:* Booyabazooka, Juiced lemon, The wub

**Image:Nor-gate-en.svg** *Fonte:* <http://it.wikibooks.org/w/index.php?title=File:Nor-gate-en.svg> *Licenza:* GNU Free Documentation License *Autori:* Albedo-ukr, Booyabazooka, Darapti, Lionel Allorge, Luckas Blade, The wub

**Image:Xor-gate-en.svg** *Fonte:* <http://it.wikibooks.org/w/index.php?title=File:Xor-gate-en.svg> *Licenza:* GNU Free Documentation License *Autori:* Booyabazooka, Darapti, The wub

**Image:RS F-F.png** *Fonte:* [http://it.wikibooks.org/w/index.php?title=File:RS\\_F-F.png](http://it.wikibooks.org/w/index.php?title=File:RS_F-F.png) *Licenza:* GNU Free Documentation License *Autori:* Original uploader was Evanfoss at en.wikibooks

**Image:D F-F.png** *Fonte:* [http://it.wikibooks.org/w/index.php?title=File:D\\_F-F.png](http://it.wikibooks.org/w/index.php?title=File:D_F-F.png) *Licenza:* GNU Free Documentation License *Autori:* Original uploader was Evanfoss at en.wikibooks

**Image:Toggle F-F.png** *Fonte:* [http://it.wikibooks.org/w/index.php?title=File:Toggle\\_F-F.png](http://it.wikibooks.org/w/index.php?title=File:Toggle_F-F.png) *Licenza:* Public Domain *Autori:* Original uploader was Evanfoss at en.wikibooks

**Image:JK F-F-1.png** *Fonte:* [http://it.wikibooks.org/w/index.php?title=File:JK\\_F-F-1.png](http://it.wikibooks.org/w/index.php?title=File:JK_F-F-1.png) *Licenza:* Public Domain *Autori:* Original uploader was Evanfoss at en.wikibooks

---

# Licenza

---

Creative Commons Attribution-Share Alike 3.0 Unported  
[//creativecommons.org/licenses/by-sa/3.0/](https://creativecommons.org/licenses/by-sa/3.0/)

---