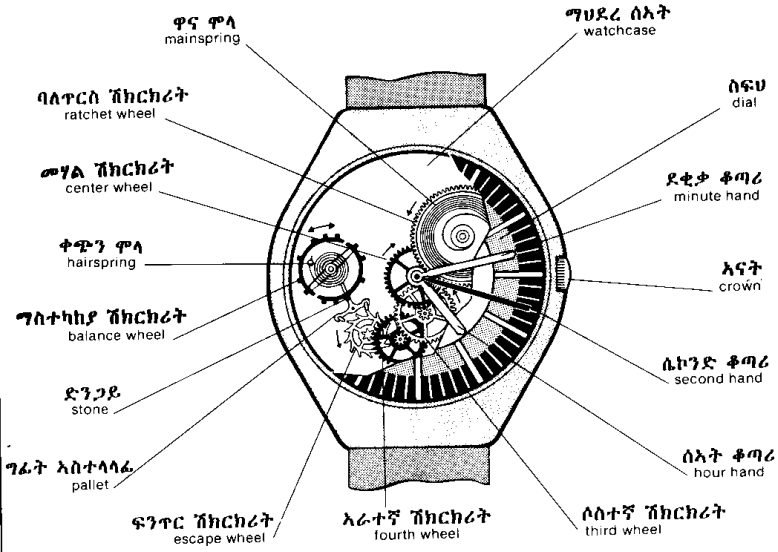


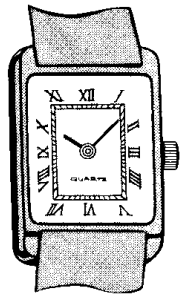
**መለኪያ መሳሪያዎች**  
**MEASURING DEVICES**

የጊዜ መለኪያ  
measure of time

መካኒካዊ ሰአት  
mechanical watch

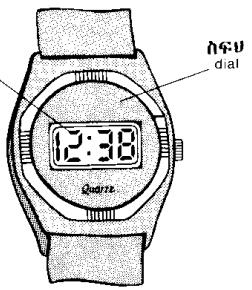


መጠናዊ እየት  
analog display



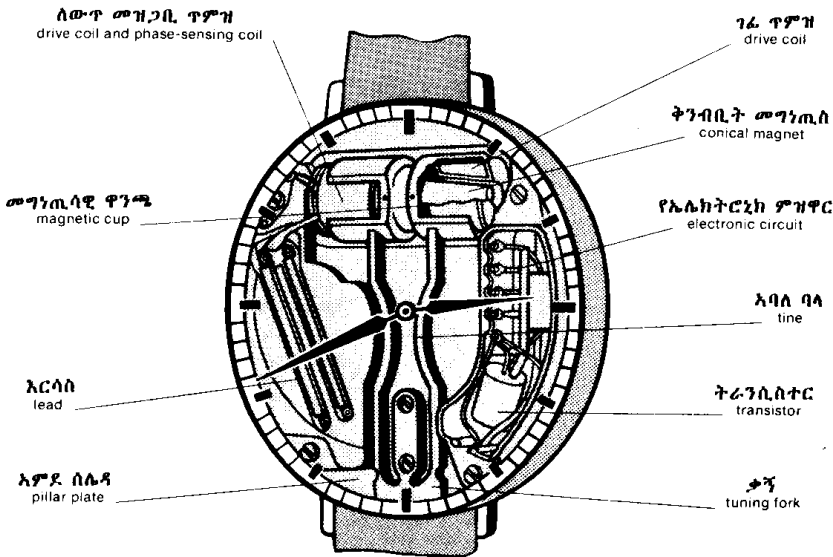
አሃዛዊ እየት  
digital display

ቅዛዛዊ-ፈሳሽ እየት  
liquid-crystal display

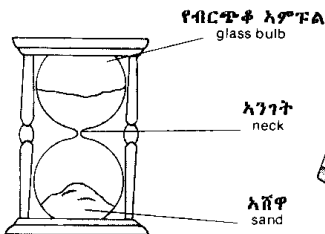


የጊዜ መለኪያ  
measure of time

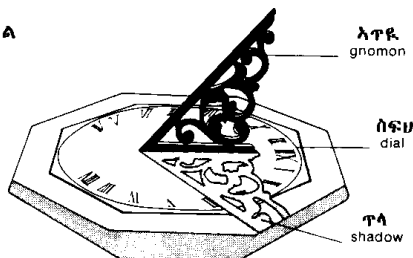
ባለቅኝት ሰአት  
tuning fork watch

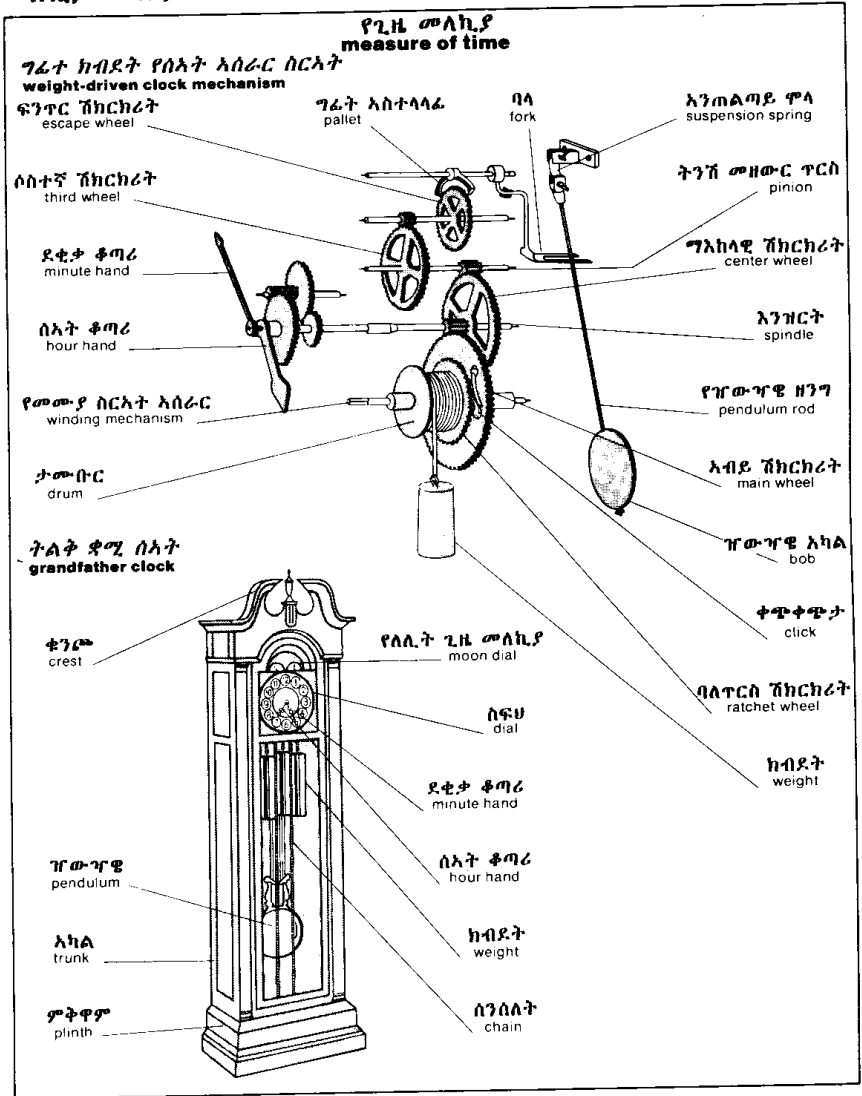


ብርጭቆ ሰአት  
hourglass



ሰአት ፀገይ  
sundial

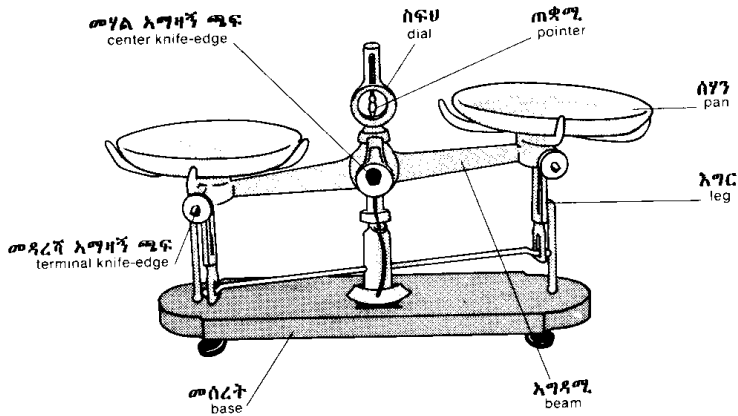




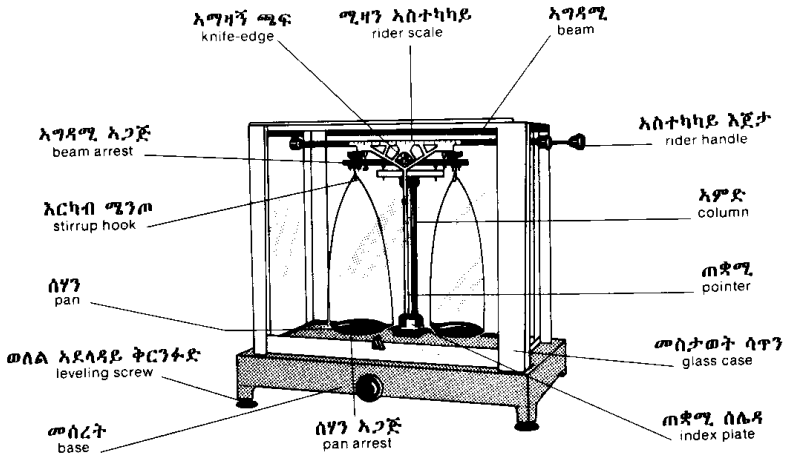


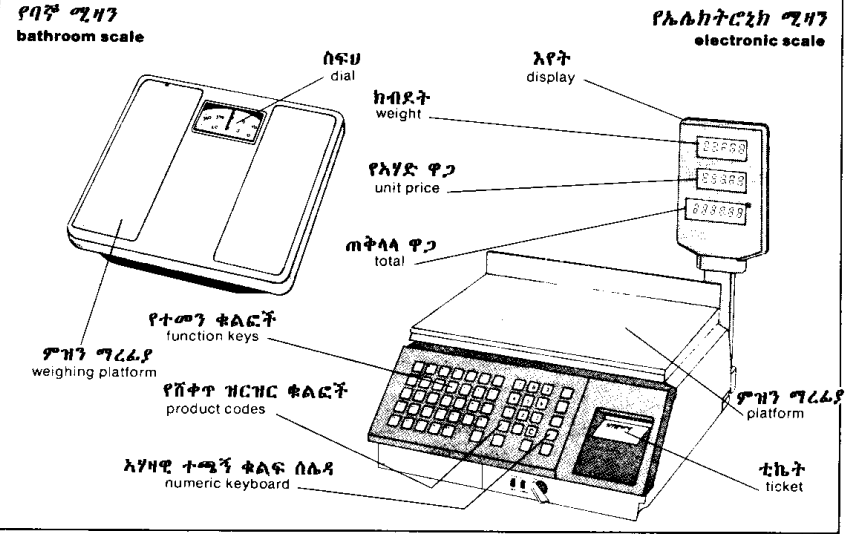
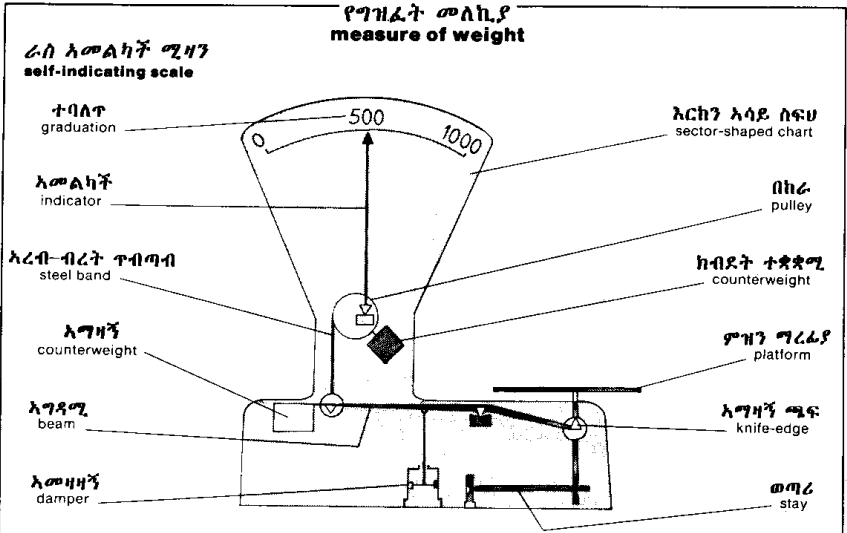
የግዝፈት መለኪያ  
measure of weight

የሮበርቫል ሚዛን  
Roberval's balance



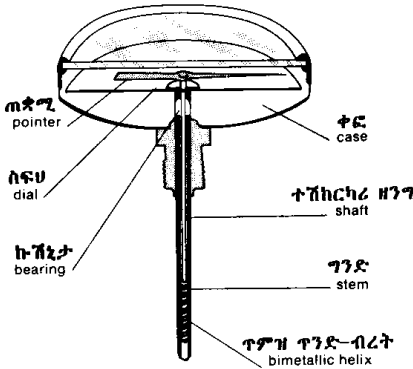
ተንታኝ ሚዛን  
analytical balance



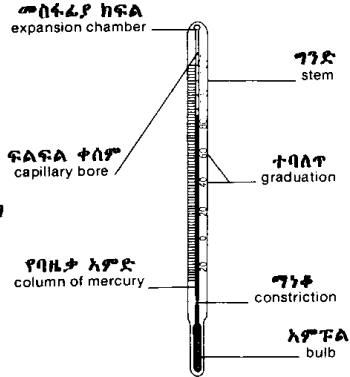


መቀት መለኪያ  
measure of heat

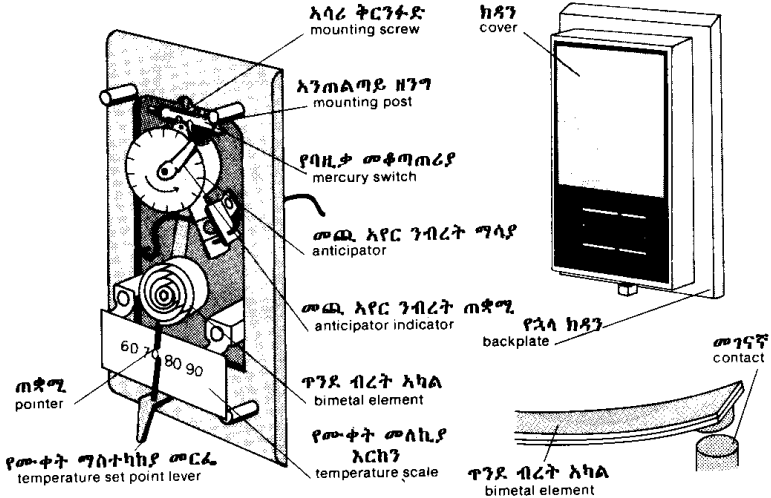
ጥንድ ብረት መቀት ለኪ  
bimetallic thermometer



ክሊኒካዊ መቀት ለኪ  
clinical thermometer



የቤት መቀት መቆጣጠሪያ  
room thermostat



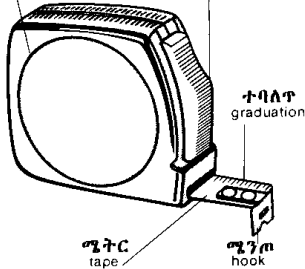




ሜትር  
tape measure

ቀር  
case

መቆለፊያ  
locking knob



ተባለጥ  
graduation

ሜትር  
tape

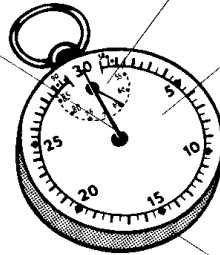
ሜንጠ  
hook

የእርምጃ መለኪያ  
pedometer

መነሻ ጊዜ አመልካች  
step setting

ጠቋሚ  
pointer

ስፍሀ  
dial



ቀር  
case

ሚክሮሜትር ለኪ  
micrometer caliper

መስፍ  
anvil

እንዘርት  
spindle

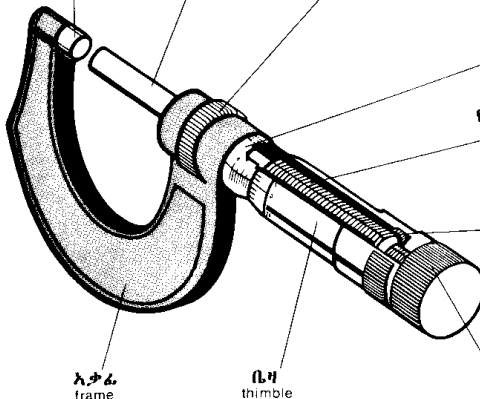
ግሰሪያ ዳዩ  
lock nut

እጅጊ  
sleeve

የእንዘርት ቅርንፋድ  
spindle screw

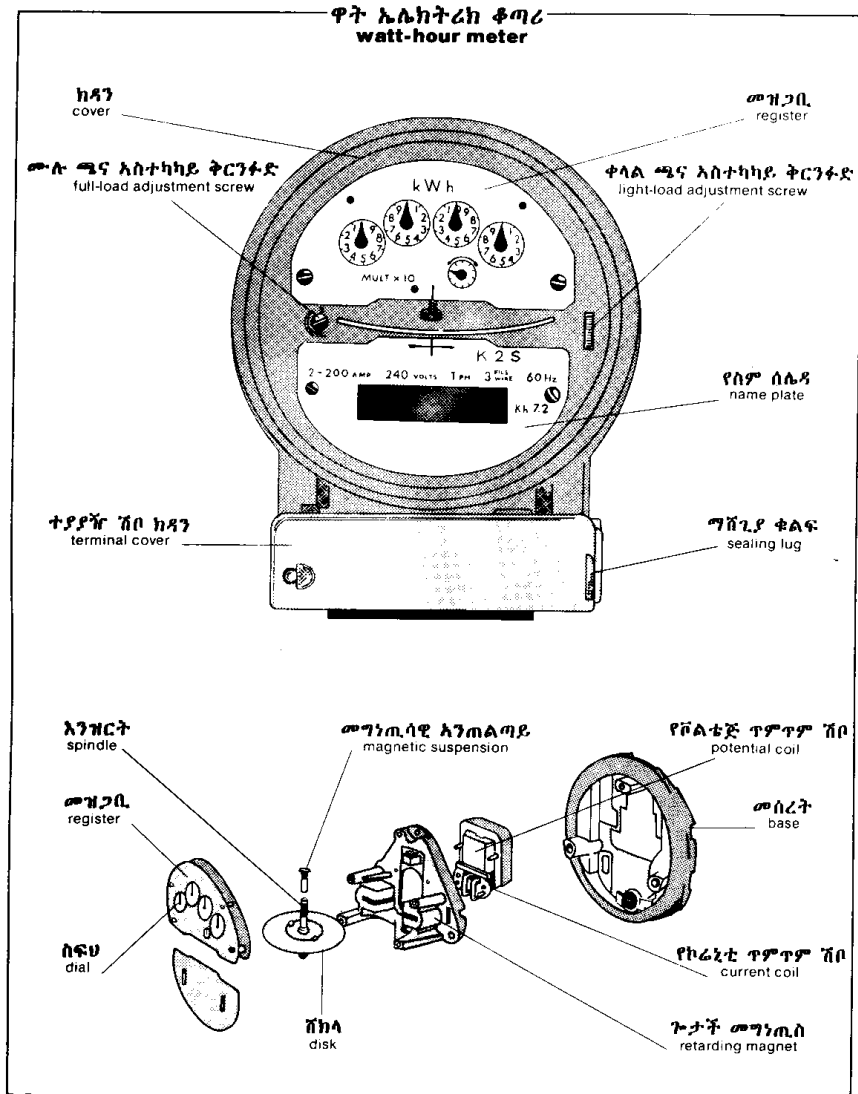
ግስተካክያ ዳዩ  
adjusting nut

ባለጥርስ እጅጋ  
ratchet knob



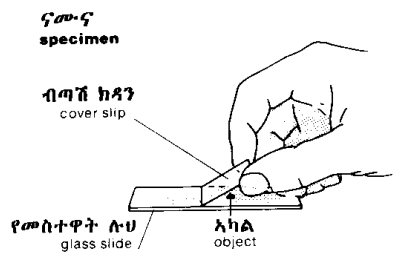
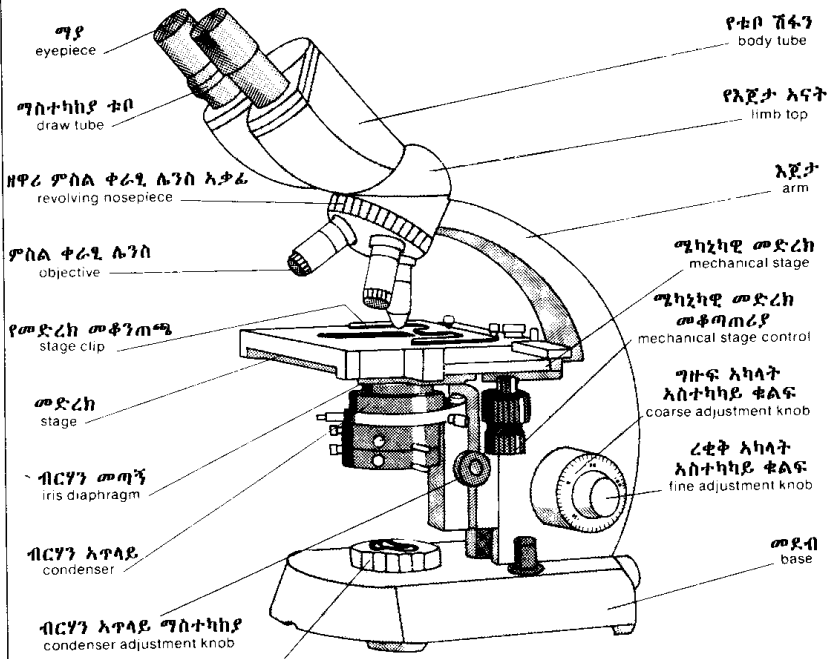
እቃፊ  
frame

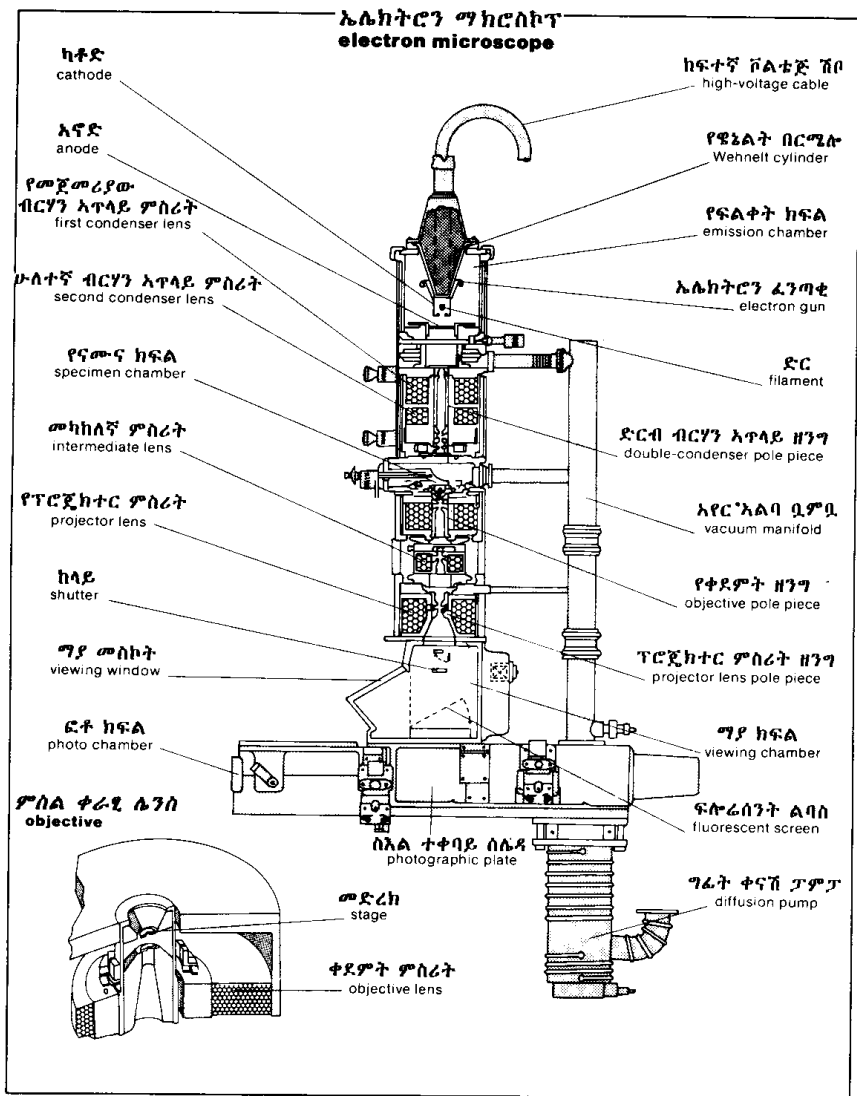
ቤዛ  
thimble



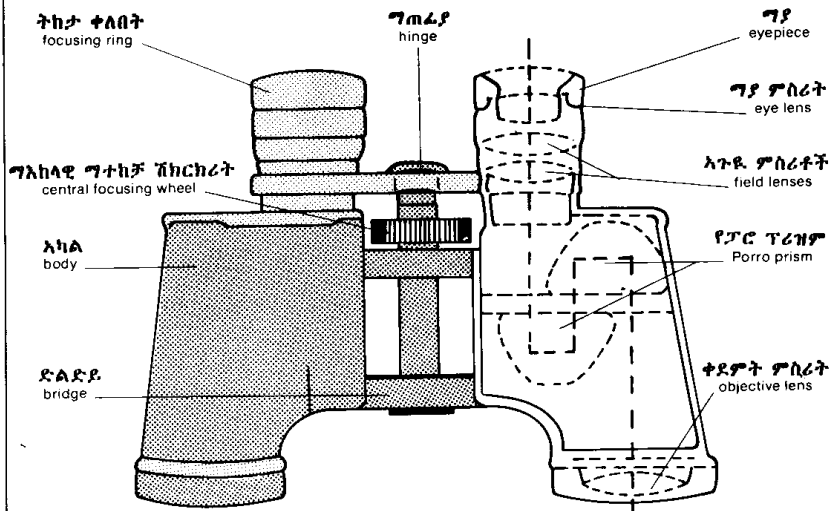
**በሲ.ራ.ዊ መሳሪያዎች**  
**OPTICAL INSTRUMENTS**

አይነ ሁለት ሚክሮስኮፕ  
binocular microscope

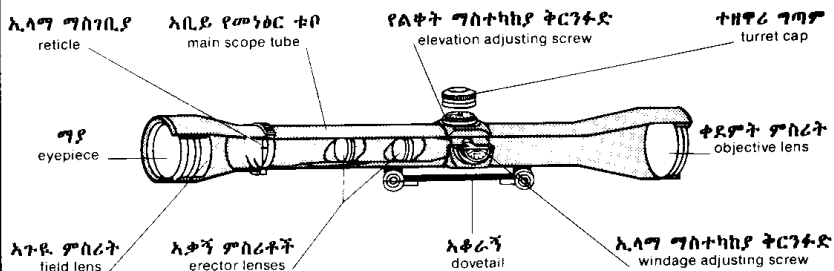


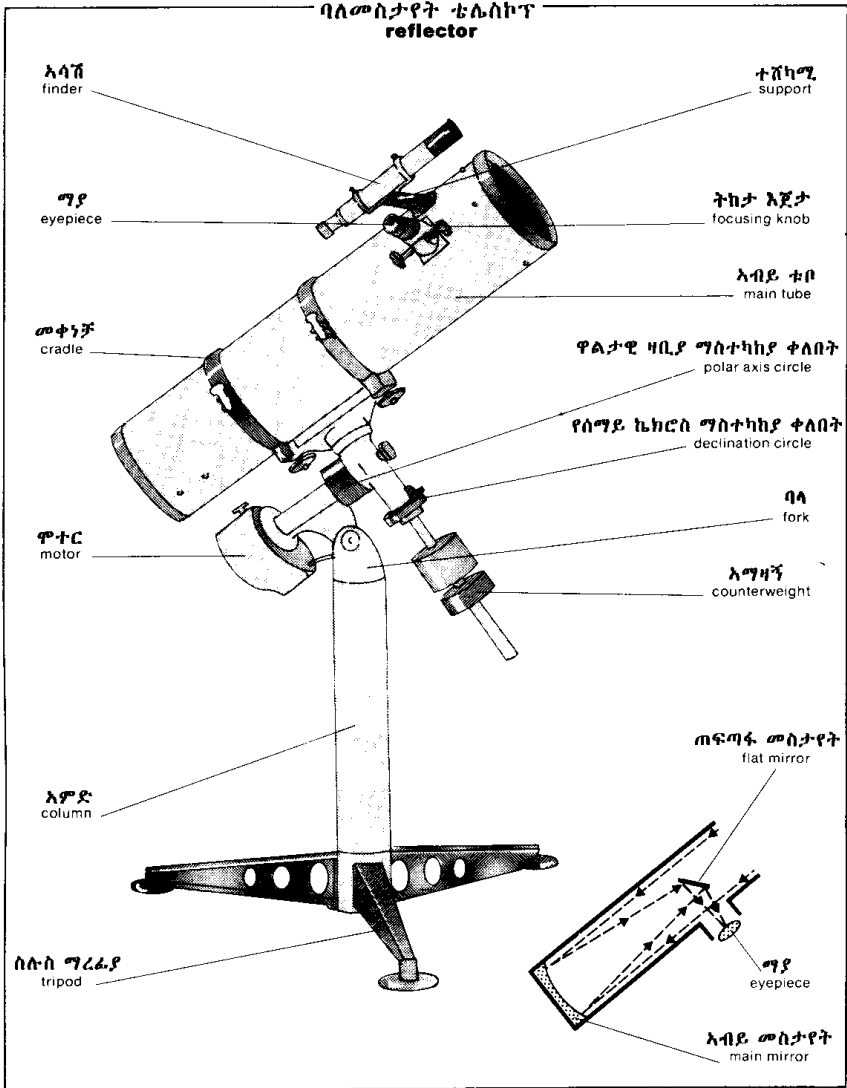


የመስክ መነጥር  
prism binocular



የአዳኝ መነፅር  
hunting scope











ምስራት  
lens

ወረር ሰብሳቢ ምስራት  
converging lens



እብጥ  
convex



መንታ እብጥ  
biconvex



ጠላላ እብጥ  
planoconvex



ስርጉድ እብጥ  
positive meniscus

ወረር በታኝ ምስራት  
diverging lens



ስርጉድ  
concave



መንታ ስርጉድ  
biconcave



ጠላላ ስርጉድ  
planoconcave



እብጥ ስርጉድ  
negative meniscus

መግነጢሳዊ ኮምፓስ  
magnetic compass

የኮምፓስ ኬንትሮሳዊ መስመር  
compass meridian line

ግያ መስታዮት  
(መስተዋት)  
sighting mirror

እይታ  
sight

ባለተባለጥ ስፍህ  
graduated dial

ግያ መስመር  
sighting line

መግነጢሳዊ መርፌ  
magnetic needle

ክፍን  
cover

እርከን  
scale

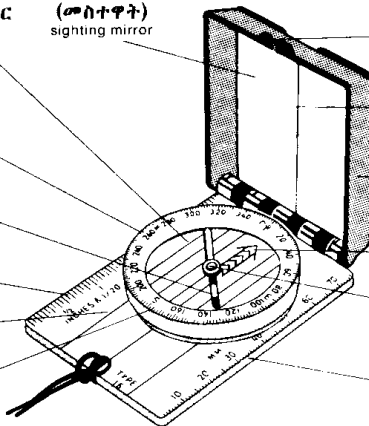
ዳፍ  
edge

መነሻ መስመር  
base line

ምለዋድ  
pivot

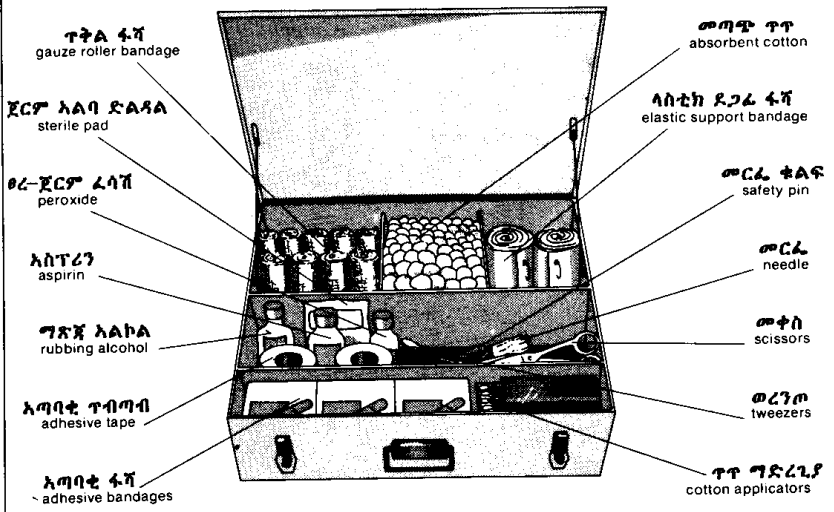
ኮምፓስ ካርድ  
compass card

የመደብ ሰሌዳ  
base plate



MS  
HEALTH

የመጀመሪያ ርዳታ ሳጥን  
first aid kit



ሰሪንጅች  
syringes

የሳምባ ነቀርሳ መድኃኒት ሰሪንጅ  
tuberculin syringe

ግጠቢያ ሰሪንጅ  
syringe for irrigation

የኢንሱሊን ሰሪንጅ  
insulin syringe

ናሙና መቅጃ ሰሪንጅ  
Luer-Lock syringe

የጊጣል ሰሪንጅ  
disposable syringe



ጠልቀ-ገፍ  
plunger

የጠልቀ-ገፍ አቃፊ  
hollow barrel

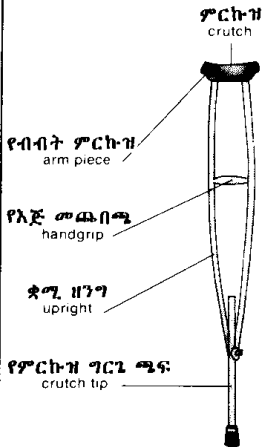
መርፌ ግጥደጃ  
needle hub

መርፌ  
needle

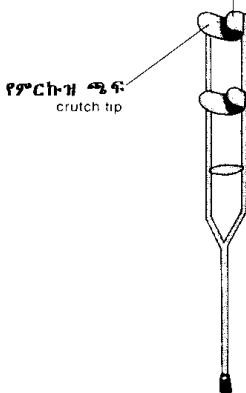


የርምጃ ምርኮዞች  
walking aids

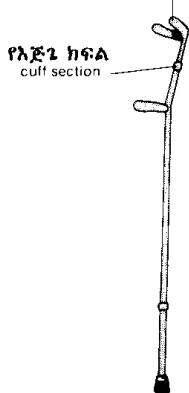
ምርኮዞች  
crutches



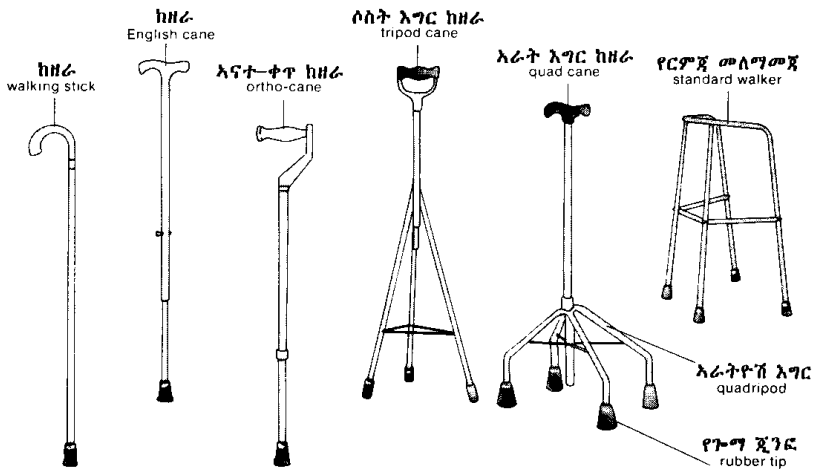
ምርኮዞ  
Canadian crutch



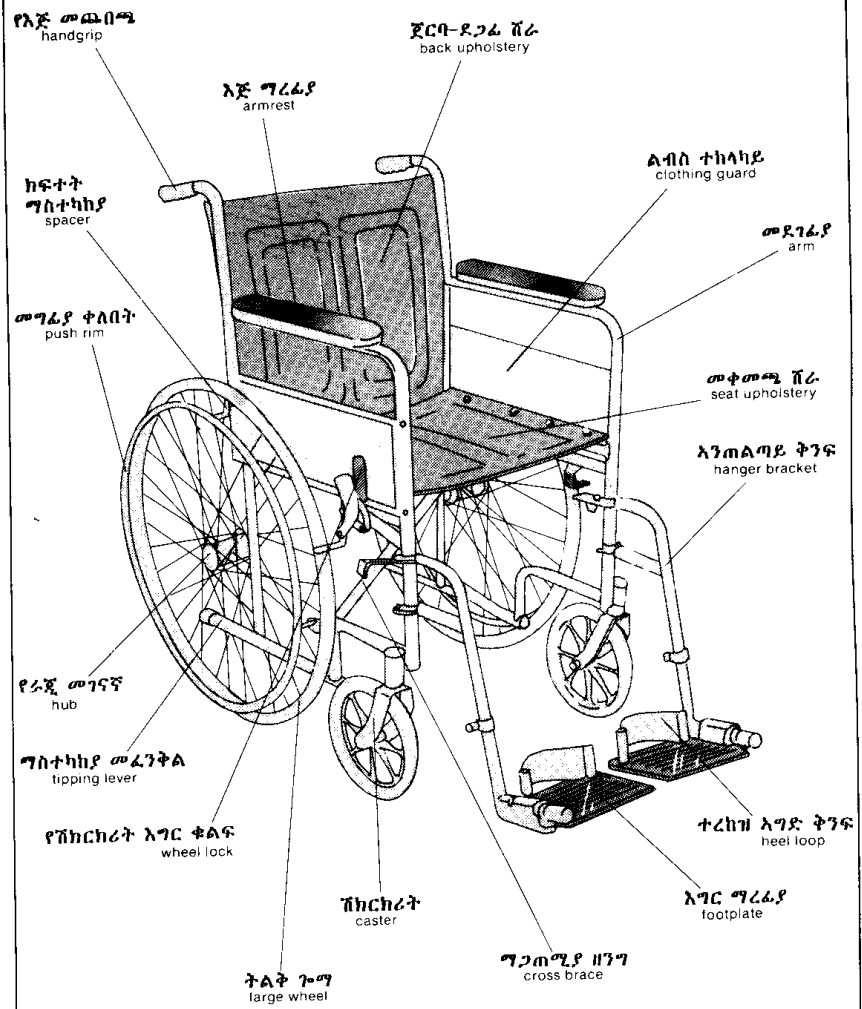
የኮንድ ምርኮዞ  
forearm crutch



ከዘራዎች  
canes

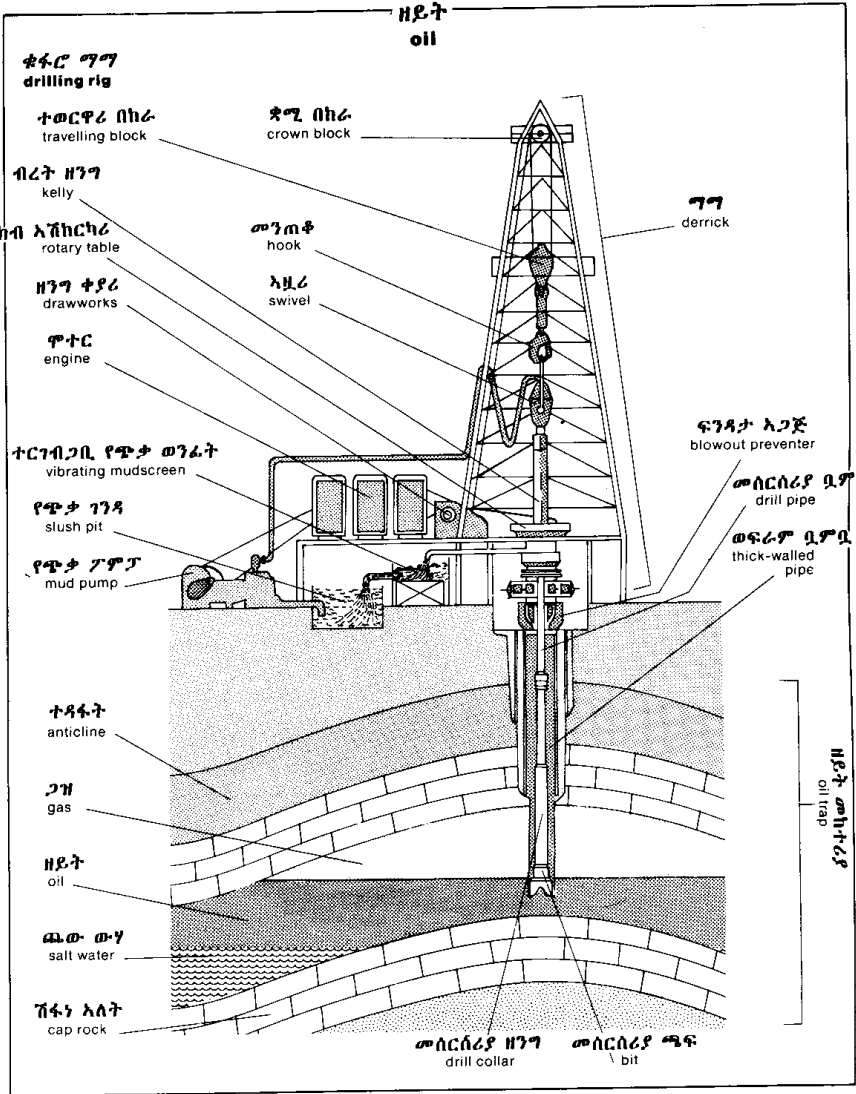


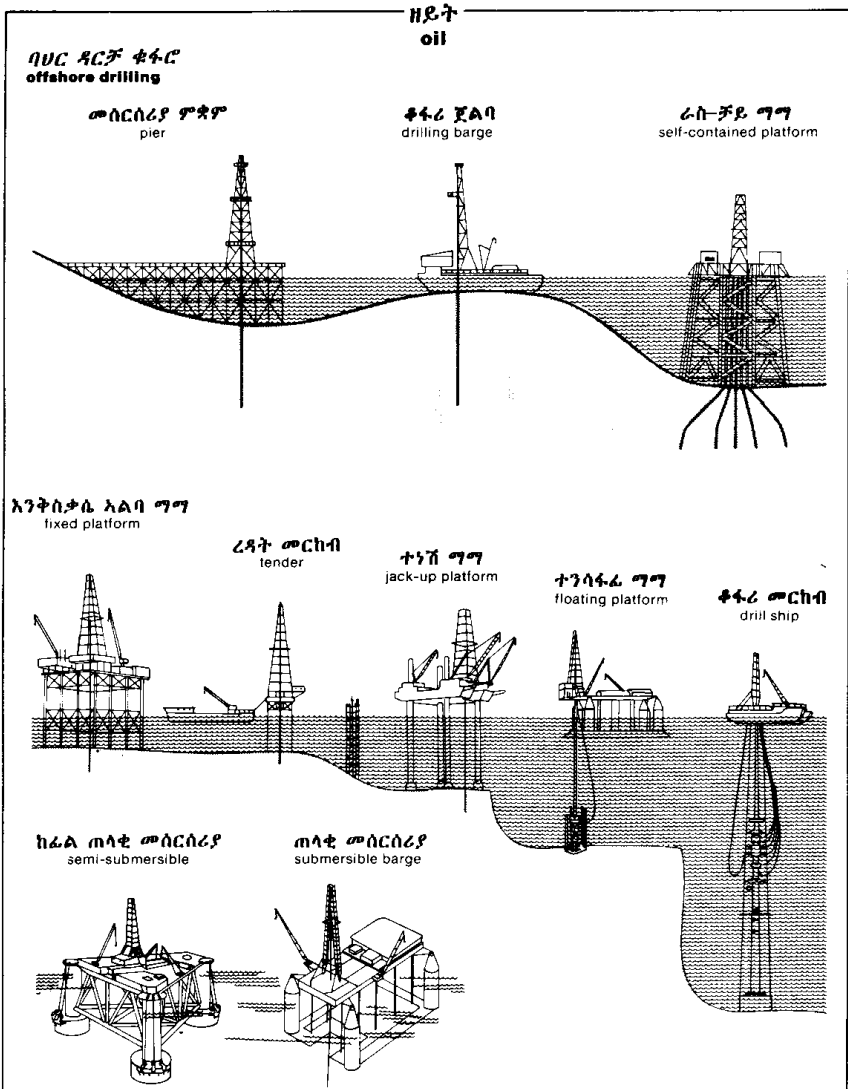
ተሽከርካሪ ወንበር  
wheelchair

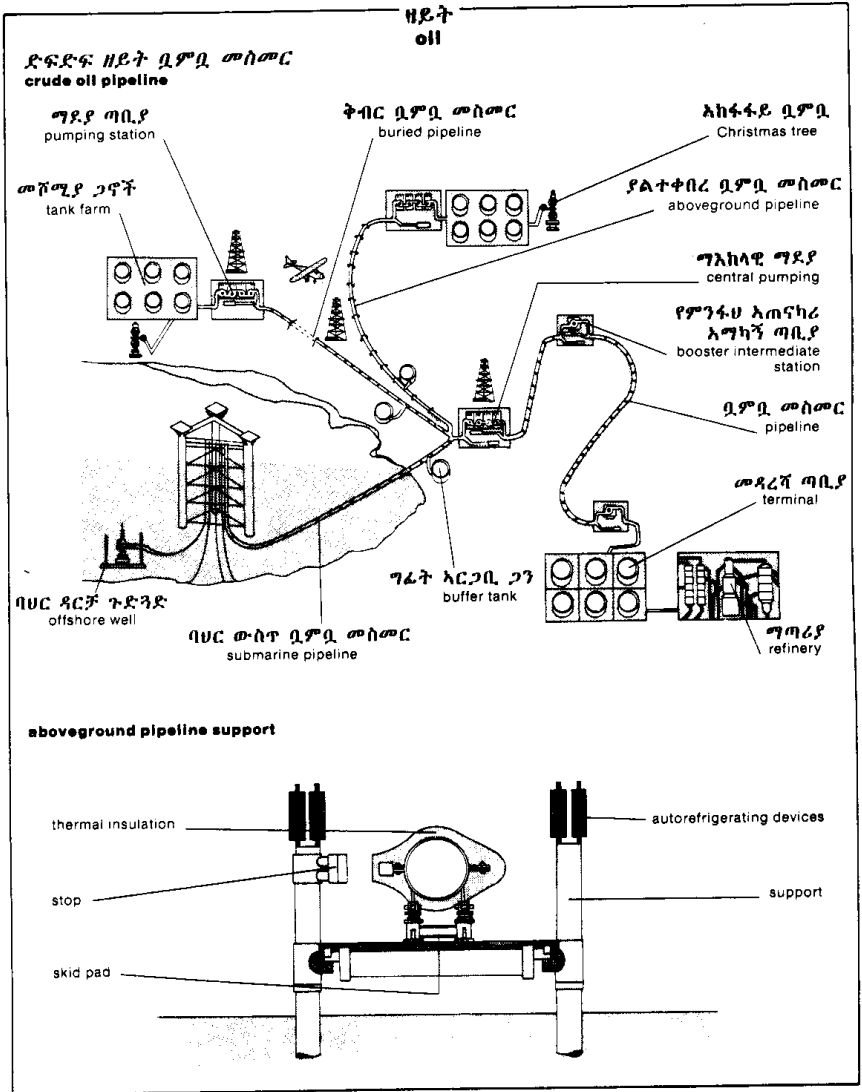


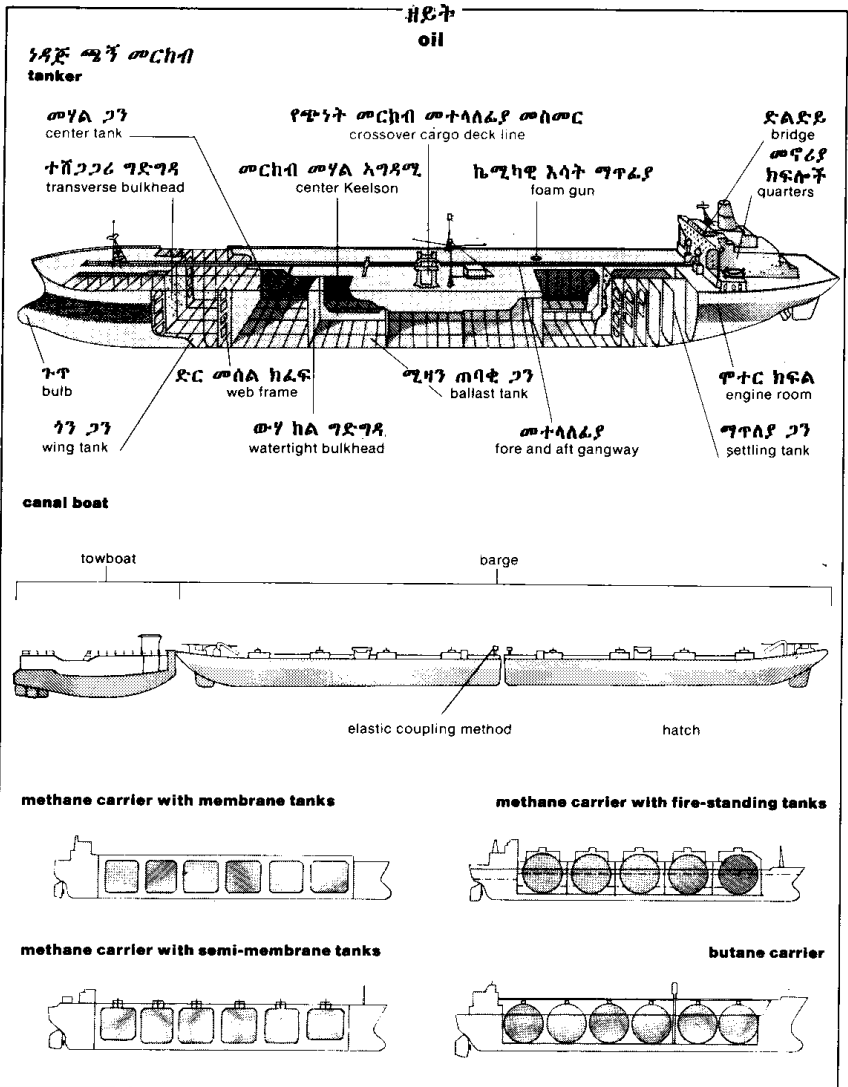
**ጉልበት**  
**ENERGY**







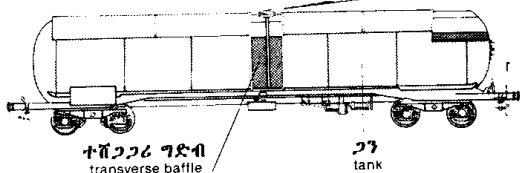




ዘይት  
oil

ቦቲ  
tank car

ላይ ግእከላዊ የሰው ፉካ  
top central manhole



ተሸጋጋሪ ግድብ  
transverse baffle

ጋን  
tank

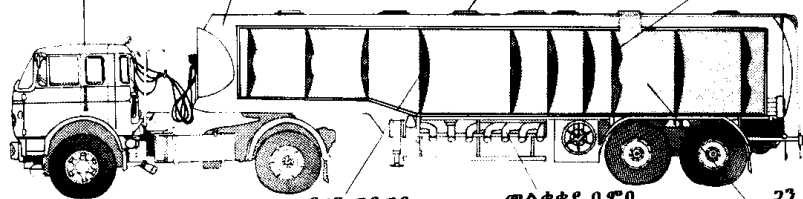
ተጉታች ቦቲ  
tank trailer

ጎታች መኪና  
tractor

ተሳቢ  
semi-trailer

የሰው ፉካ  
manhole

ግድብ  
baffle



የጋን ግድግዳ  
tank wall

መልቀቂያ ቧምቧ  
discharge pipe

ጋን  
tank

ቦቲ መኪና  
tank truck

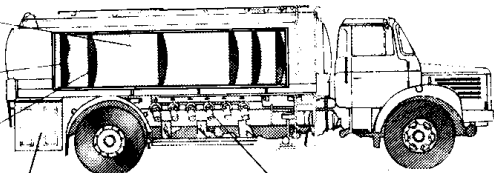
ጋን  
tank

ግድብ  
baffle

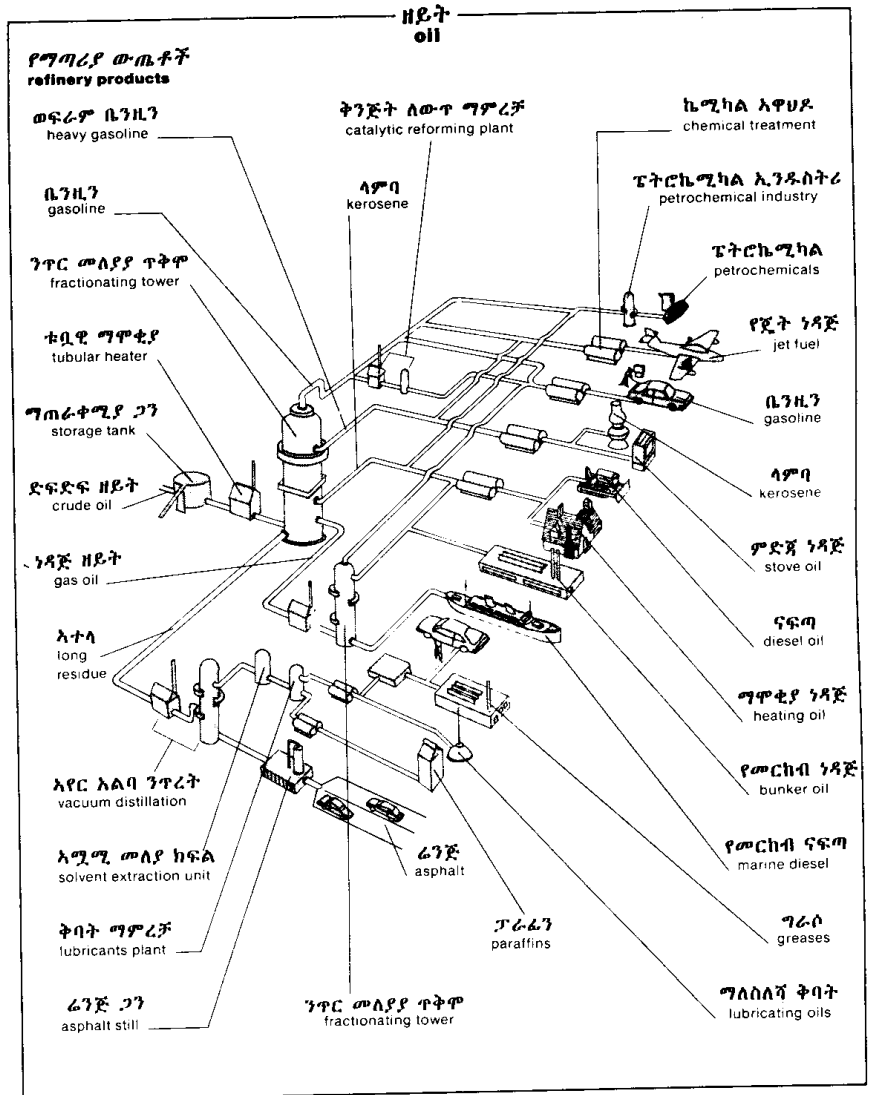
የጋን ግድግዳ  
tank wall

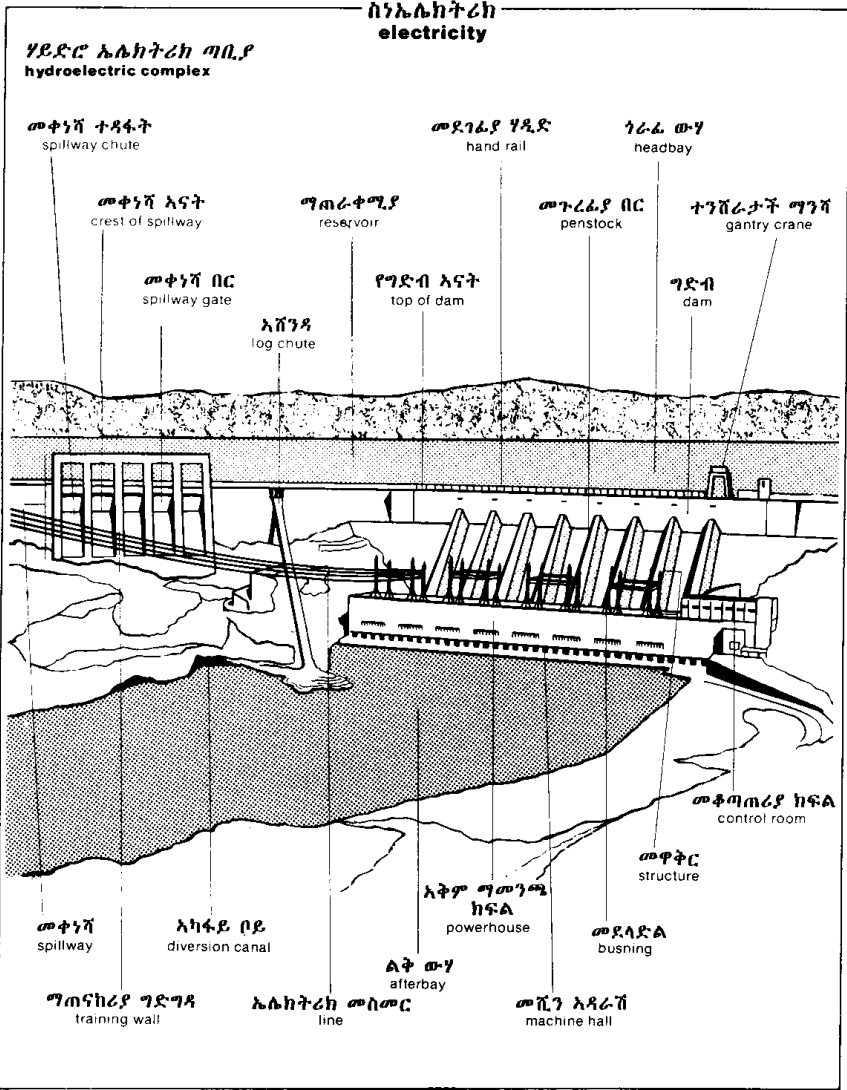
መልቀቂያ ፖምፕ  
discharge pump

መልቀቂያ ቧምቧ  
discharge pipe







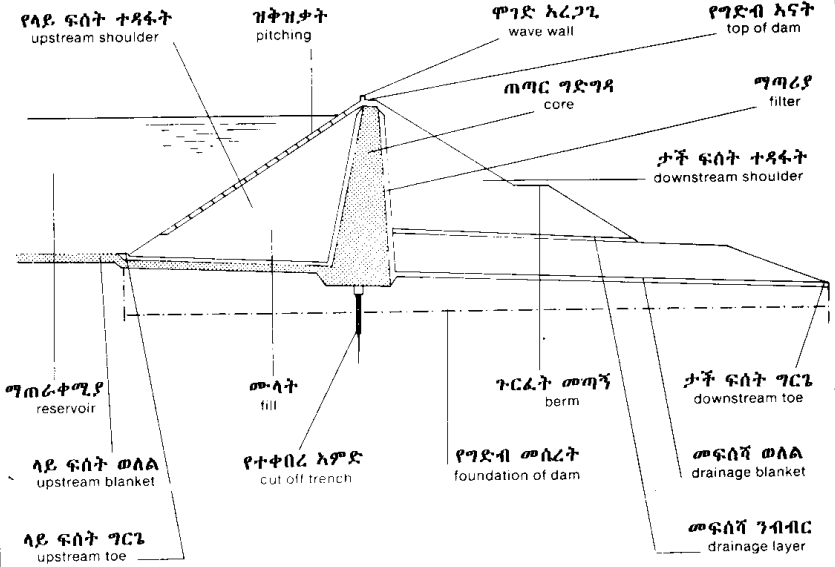




ስነ-ልቦናዊ ኃይል  
electricity

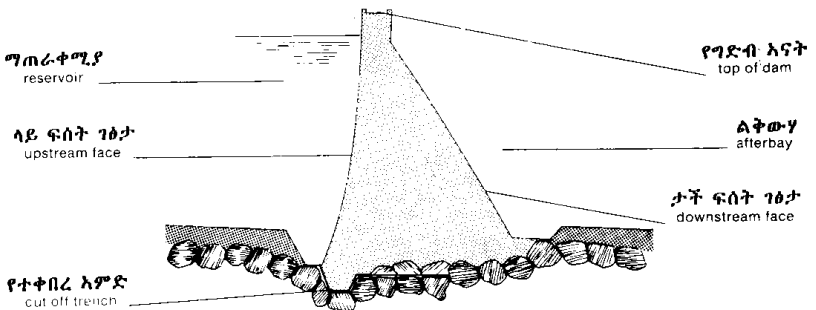
የከተራ ግድብ ስላች ቅርፅ

cross section of an embankment dam



የአርማታ ግድብ ስላች ቅርፅ

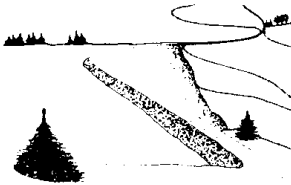
cross section of a concrete dam



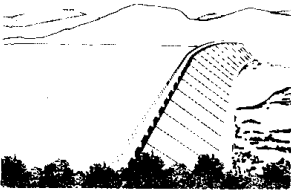
ስነሌሌክትሪክ  
electricity

ዋና ዋና የግድብ አይነቶች  
major types of dams

ከታሪ ግድብ  
embankment dam



ስበት ግድብ  
gravity dam



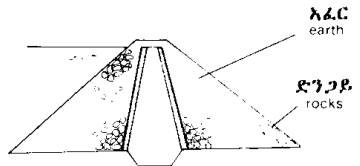
ቅስት ግድብ  
arch dam



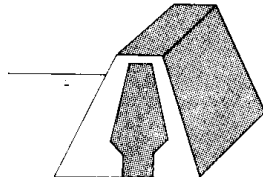
ተደጋፊ ግድብ  
buttress dam



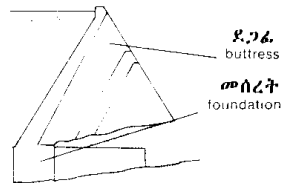
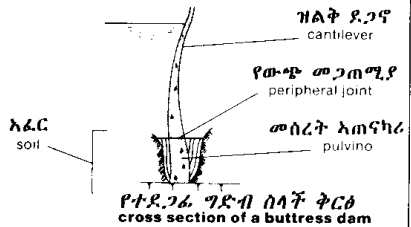
የከታሪ ግድብ ሰላች ቅርፅ  
cross section of an embankment dam



የስበት ግድብ ሰላች ቅርፅ  
cross section of a gravity dam

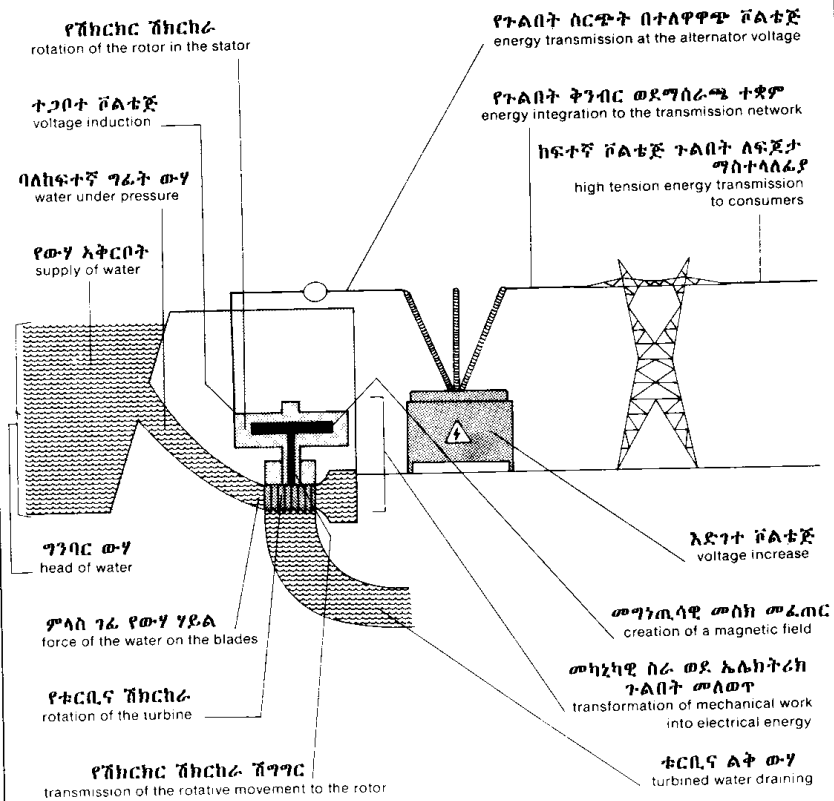


የቅስት ግድብ ሰላች ቅርፅ  
cross section of an arch dam



ኤሌክትሪክ ማመንጫ ደረጃዎች  
steps in production of electricity

ስነኤሌክትሪክ  
electricity





ስነ-ሌሌክትሪክ  
electricity

ጀነሬተር  
generator

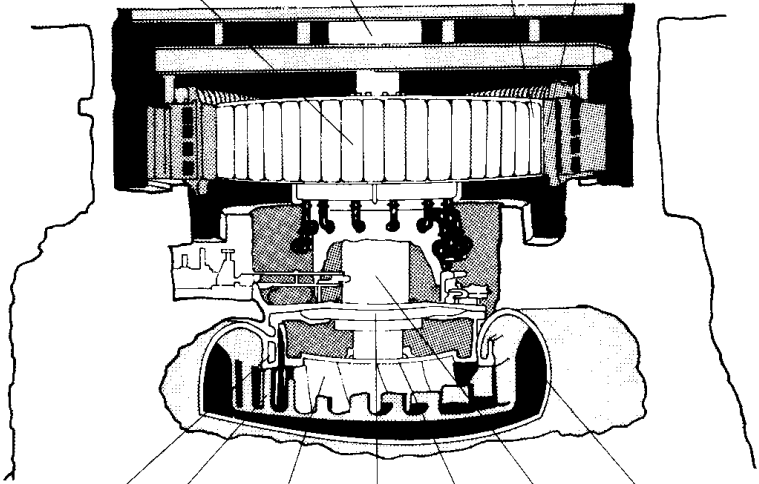
ጀነሬተር  
generator

ብቴ ዋልታ  
salient pole

ተቀባይ  
collector

ሻከርከር  
rotor

አይሻከርከር  
stator



አቃሬ ቀለበት  
stay ring

ዘንግ ኩሽኔታ  
guide bearing

ፕሮፕላየር ቀር  
spiral case

አቃሬ ምላስ  
stay vane

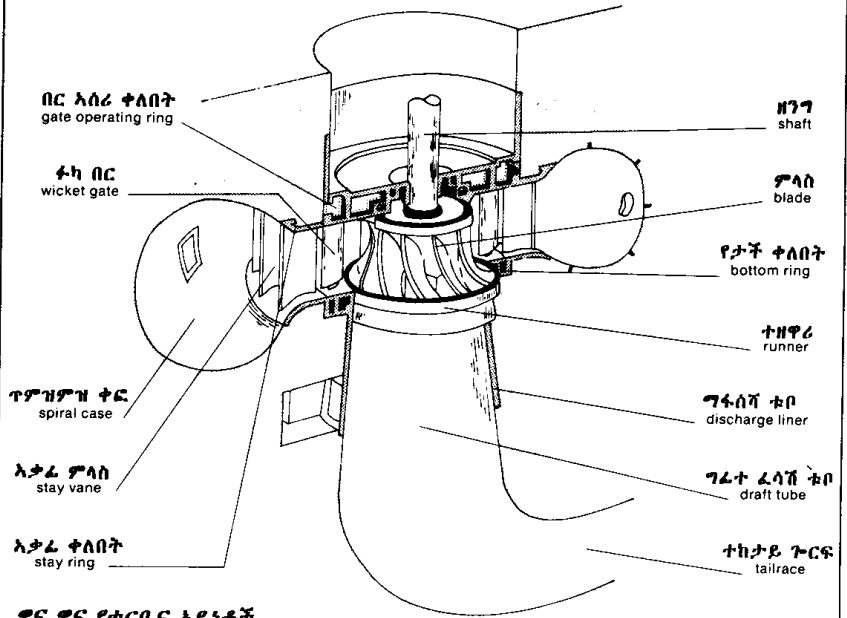
ምላስ  
blade

ዘንግ  
shaft

ተዘዋሪ  
runner

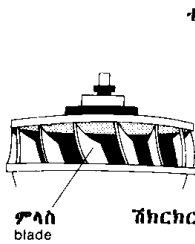
ስነሌሌክትሪክ  
electricity

የረሳሽ ቱርቢና ሰላች ትርፅ  
cross section of an hydraulic turbine

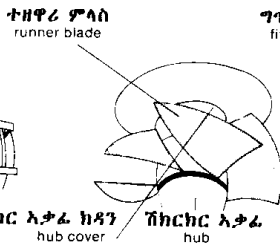


ዋና ዋና የቱርቢና ላይነቶች  
major types of turbines

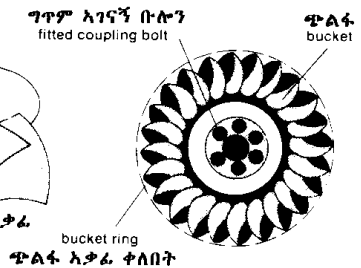
ፍራንሲስ ቱርቢና  
Francis turbine

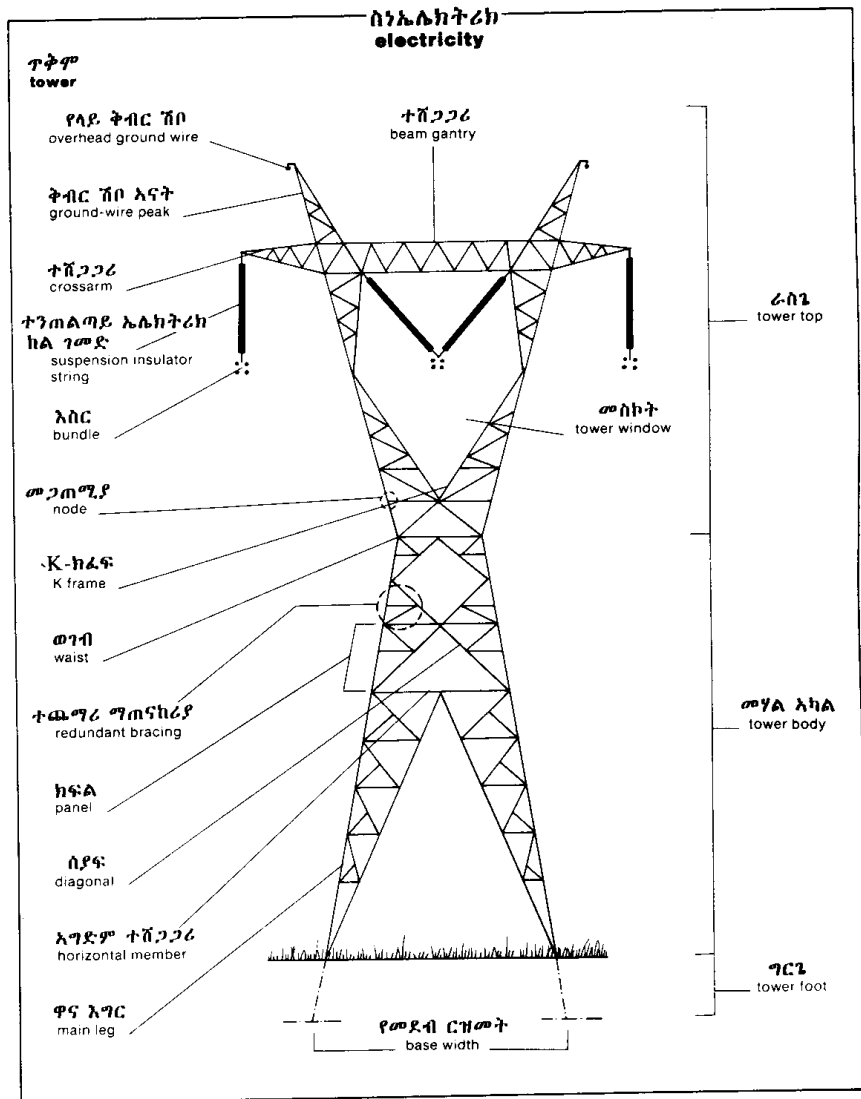


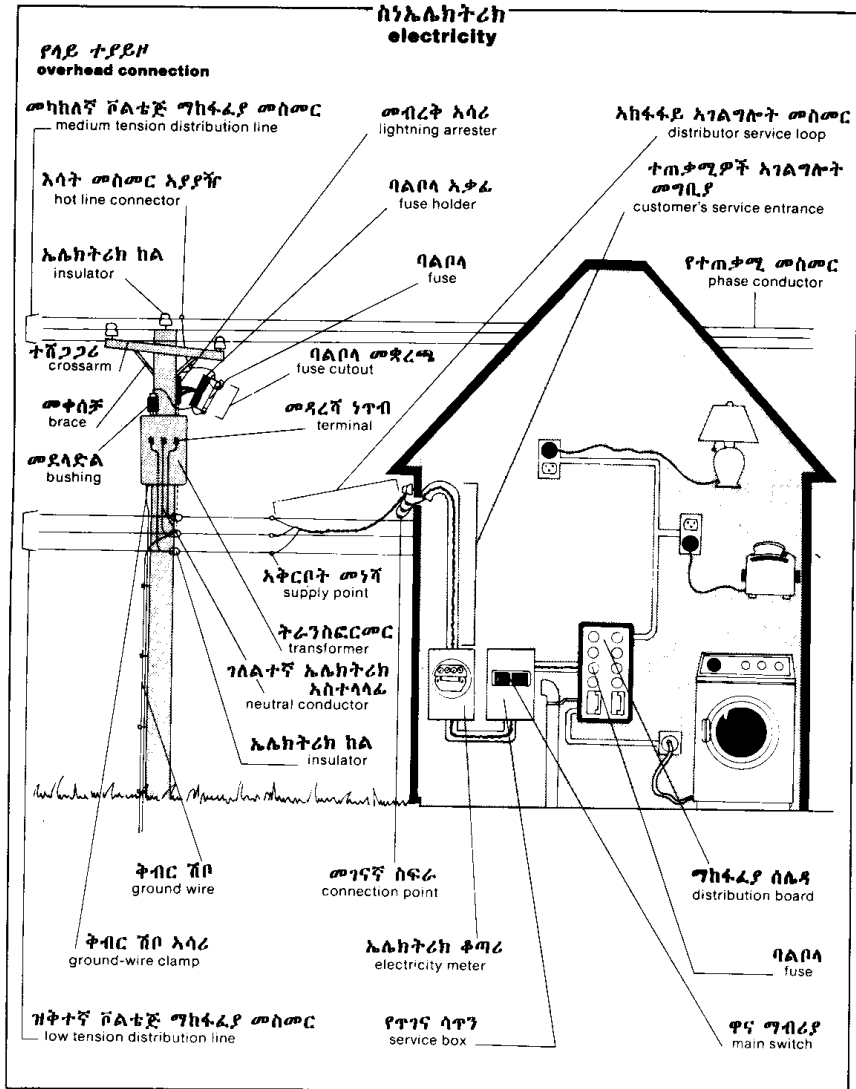
ካፕላን ቱርቢና  
Kaplan turbine



ፔልተን ቱርቢና  
Pelton turbine



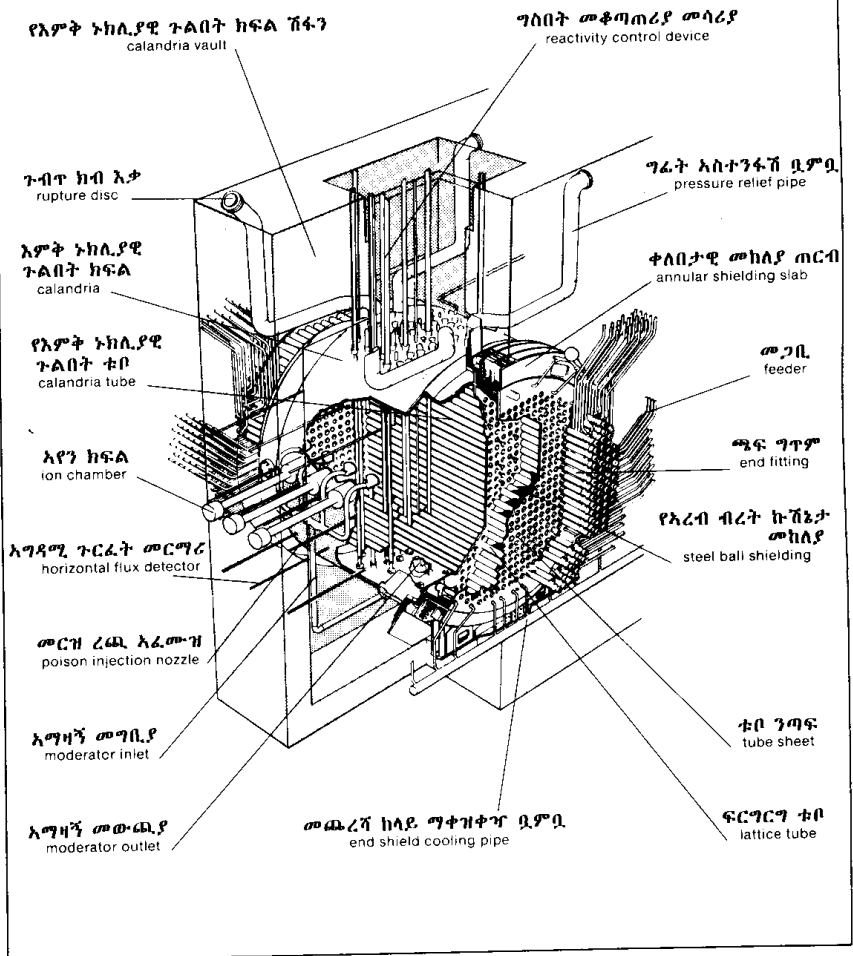






ኑክሊየዊ ጉልበት  
nuclear energy

ካንዱ ሪአክተር  
CANDU reactor



የእምቅ ኑክሊየዊ ጉልበት ክፍል ሽፋን  
calandria vault

ግስበት መቆጣጠሪያ መሳሪያ  
reactivity control device

ጉብጥ ክብ እቃ  
rupture disc

ግፊት አስተንፋሽ ደምዳሜ  
pressure relief pipe

እምቅ ኑክሊየዊ ጉልበት ክፍል  
calandria

ቀለበታዊ መከለያ ጠርብ  
annular shielding slab

የእምቅ ኑክሊየዊ ጉልበት ቱቦ  
calandria tube

መጋቢ  
feeder

አየን ክፍል  
ion chamber

ጫፍ ግጥም  
end fitting

አግዳግ ጉርፈት መርማር  
horizontal flux detector

የአረብ ብረት ኩሽኔታ መከለያ  
steel ball shielding

መርዝ ረጨ አፈመዝ  
poison injection nozzle

አማዛኝ መግቢያ  
moderator inlet

ቱቦ ንጣፍ  
tube sheet

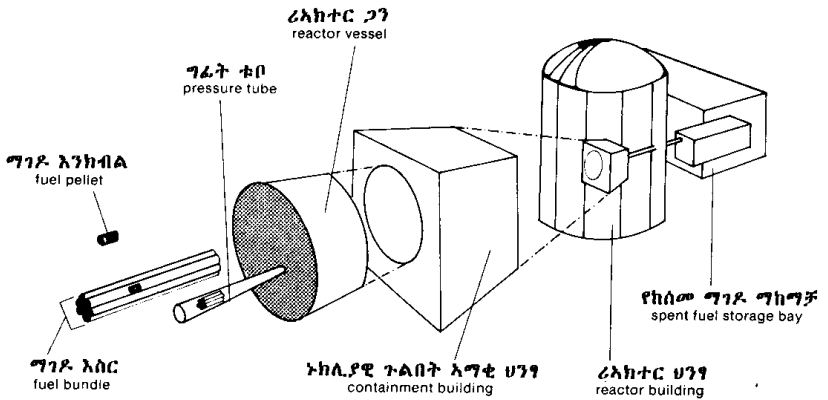
አማዛኝ መውጫያ  
moderator outlet

መጨረሻ ከላይ ማቀዝቀዣ ደምዳሜ  
end shield cooling pipe

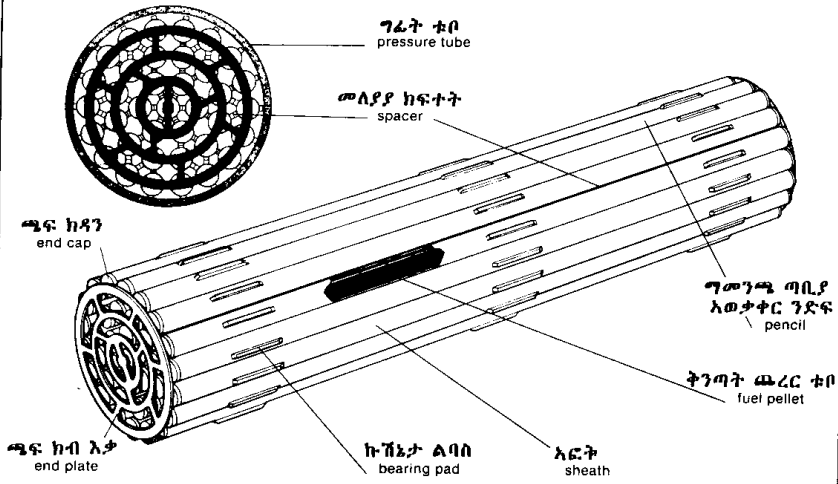
ፍርግርግ ቱቦ  
lattice tube

**ኮክሊያዊ ሪአክተር**  
nuclear reactor

**ኮክሊያዊ ጉልበት**  
nuclear energy

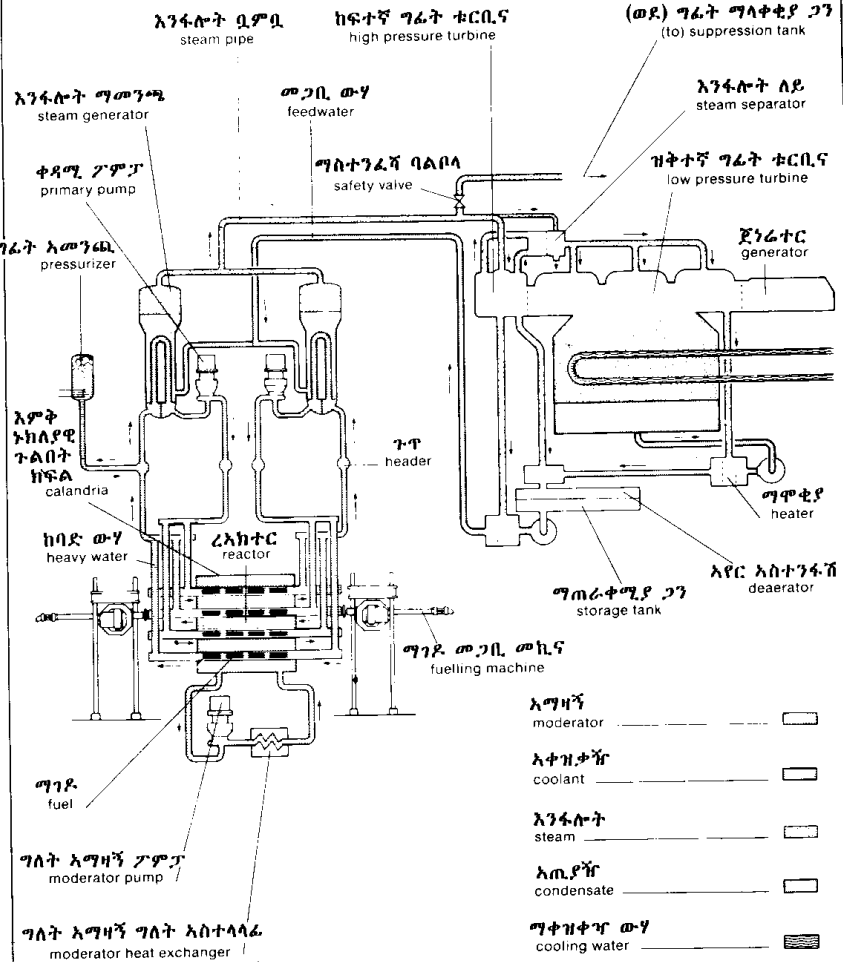


**ጉልበት ተቦ**  
fuel bundle

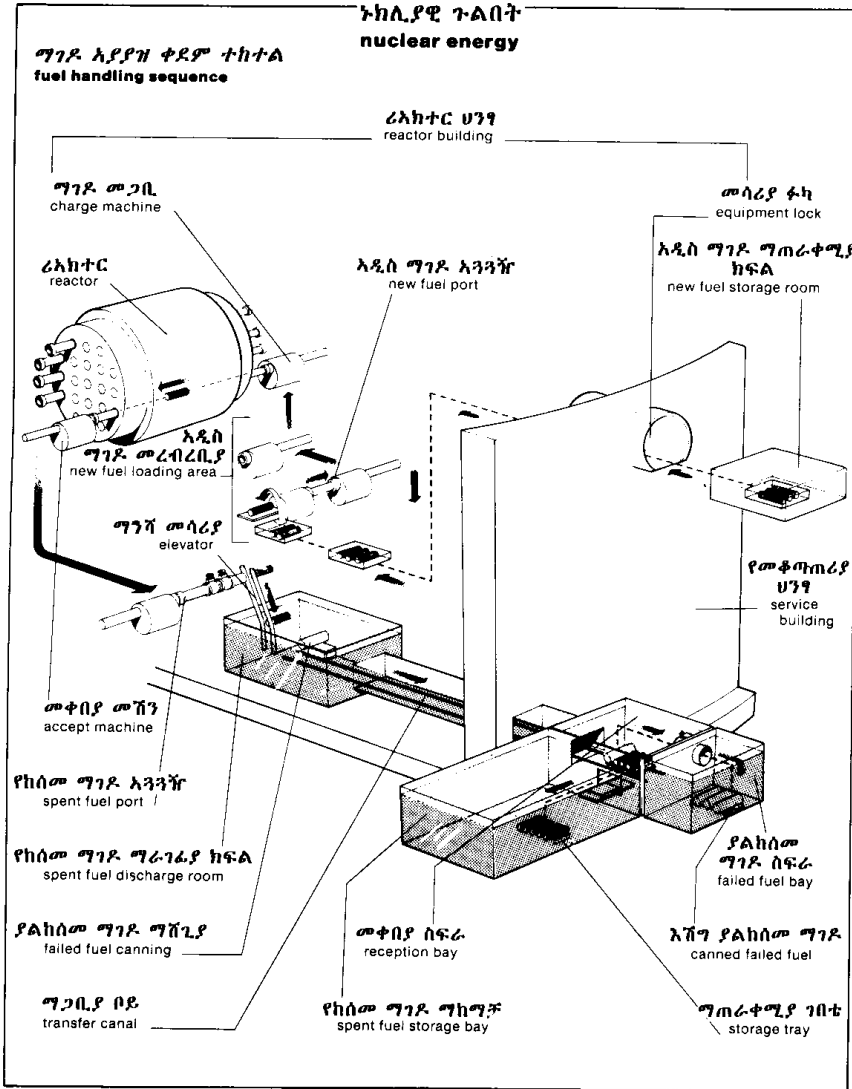


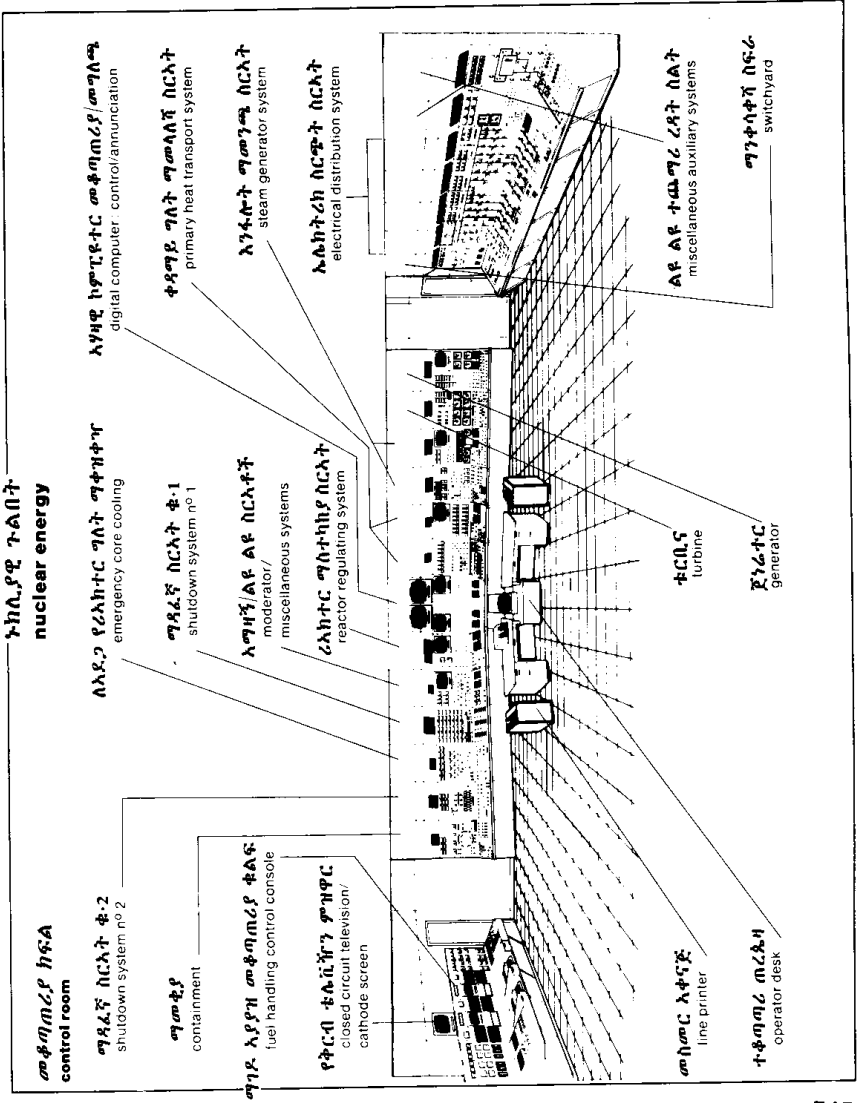
ኮከሊያዊ ጉልበት  
nuclear energy

ማመንጫ ጣቢያ አወቃቀር ንድፍ  
generating station flow diagram



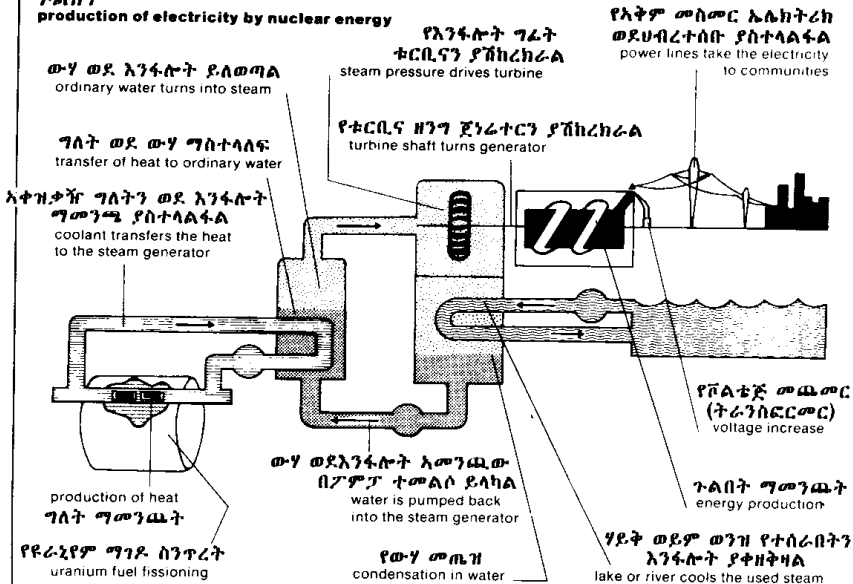
- አማዛኝ \_\_\_\_\_
- አቀዝቃኝ \_\_\_\_\_
- እንፋሎት \_\_\_\_\_
- አጢያኝ \_\_\_\_\_
- ማቀዝቀዣ ውሃ \_\_\_\_\_



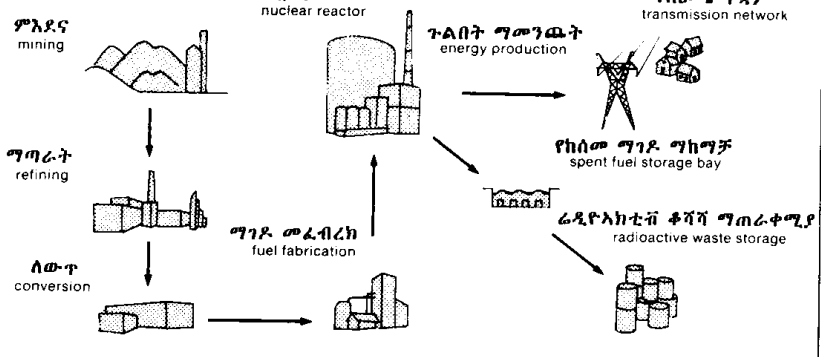


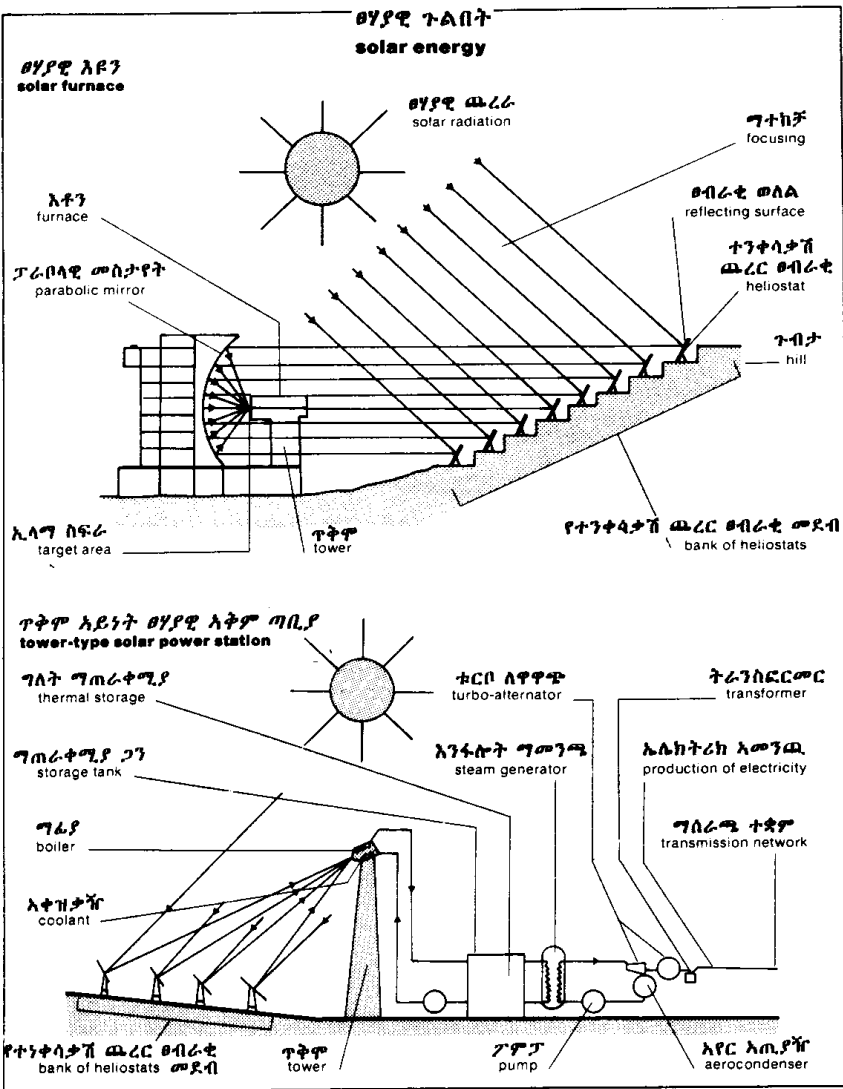
**በኮከሊያዊ ጉልበት አሌክትሪክ ጉልበት**  
**production of electricity by nuclear energy**

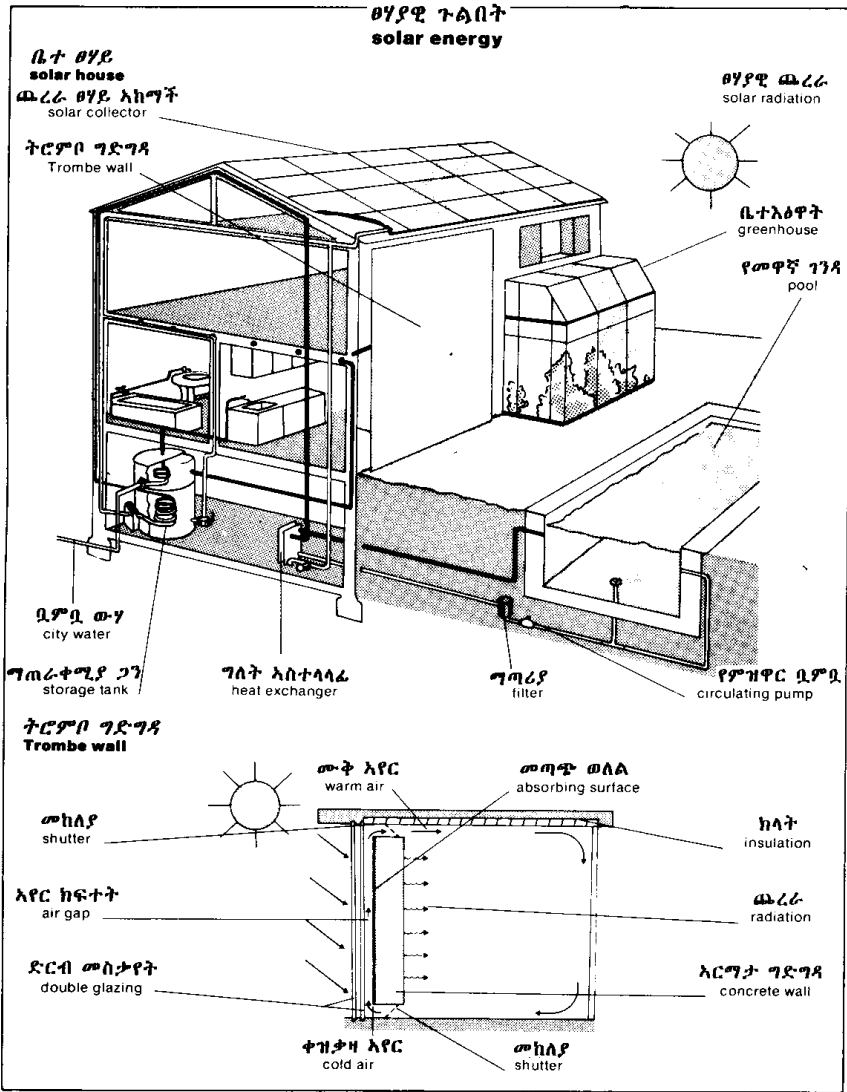
**ኮከሊያዊ ጉልበት**  
**nuclear energy**



**ኮከሊያዊ ማገዶ ሂደት**  
**nuclear fuel cycle**







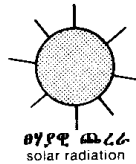


**ፀሃያዊ ባትሪ ድንጋይ**  
solar cell

**ፀሃያዊ ጉልበት**  
solar energy

**ፀሃይ ጨረር ማጠራቀሚያ ሰሌዳ**  
flat plate solar collector

ብረታዊ የንክኪት ፍርግርግ  
metallic contact grid



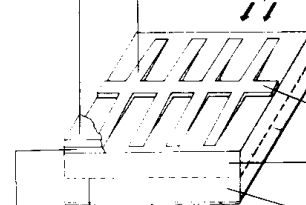
መጣጭ ሰሌዳ  
absorbing plate

ልባድ  
encapsulant

ብርሃን  
light

ማሸጊያ  
seal

አቀዝቃዥ  
coolant



አሉታዊ ንክኪት  
negative contact  
አሉታዊ ክልል  
negative region  
አዎንታዊ ክልል  
positive region  
አዎንታዊ ንክኪት  
positive contact

አዎንታ-አሉታ  
መጋጠሚያ  
P-N junction

ክፈፍ  
frame

ፈሳሽ-ተን  
ማስገቢያ  
fluid inlet

ፈሳሽ-ተን  
ማስወጫ  
fluid outlet

ክላት  
insulation

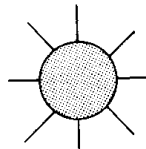
ፀረ-ፅብረቃ ቅብ  
antireflection coating

ኤሌክትሪክ አስተላላፊ  
conductive material

አጠራቃሚ ቱቦ  
collecting tube

ክዳን ሰሌዳ  
cover plate

**ፓራቦላዊ ፀብራቂ**  
paraboloidal reflector

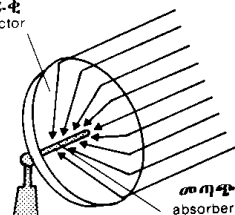


**ሲሊንደራዊ ፓራቦላ ፀብራቂ**  
cylindrical parabola reflector

ፀብራቂ  
reflector

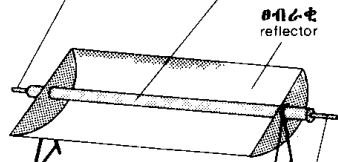
ፈሳሽ ተን  
ማስገቢያ  
fluid inlet

መጣጭ ቧምዳ  
absorber pipe



መጣጭ  
absorber

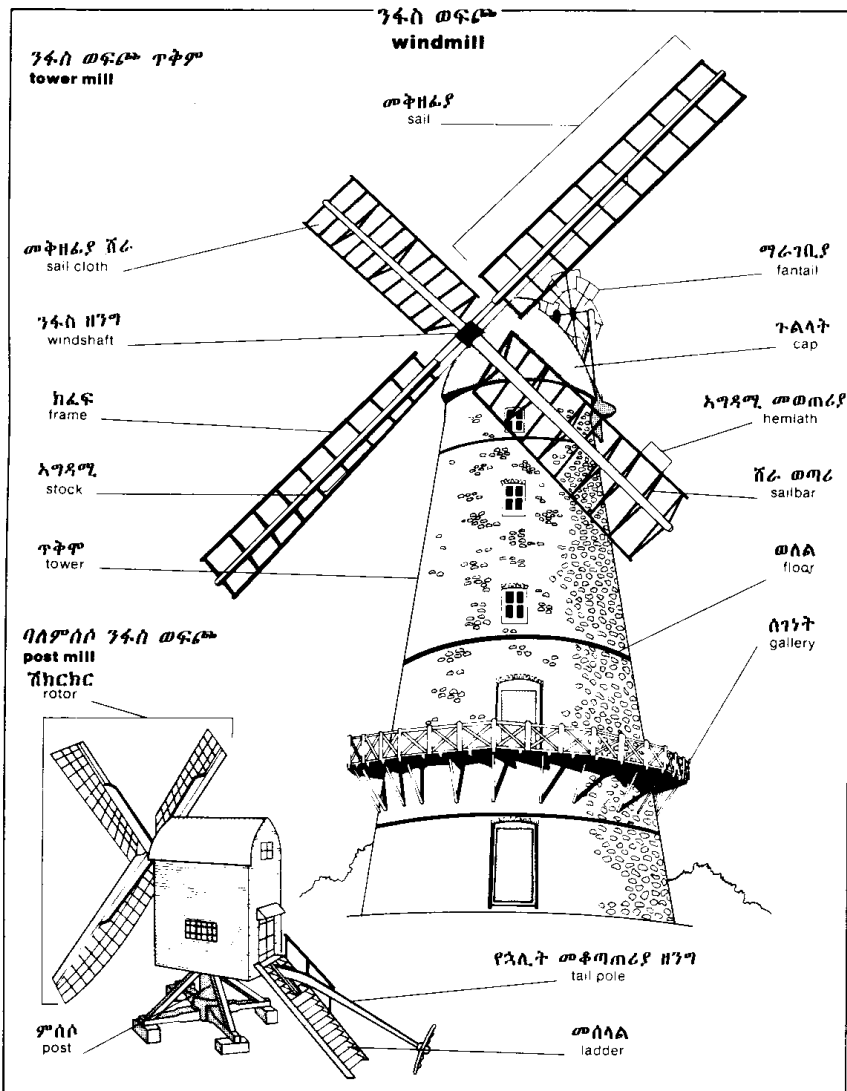
ምዳም  
stand



ፀብራቂ  
reflector

ምዳም  
stand

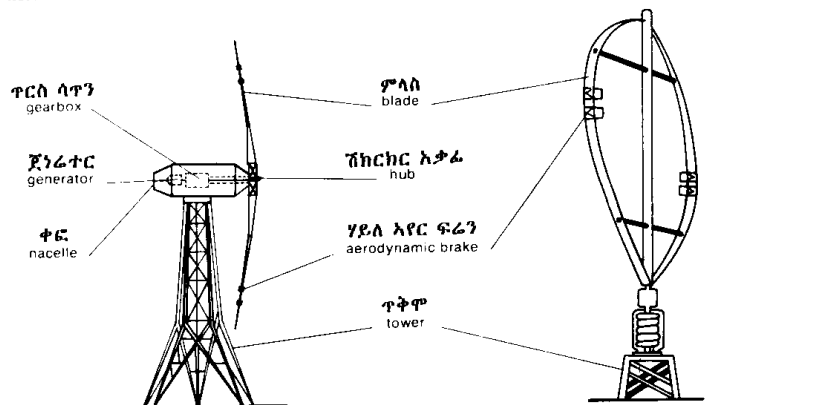
ፈሳሽ ተን  
ማስወጫ  
fluid outlet



ንፋስ ቱርቢና  
wind turbine

አገድም ዛቢያ ንፋስ ቱርቢና  
horizontal-axis wind turbine

ቁም ዛቢያ ንፋስ ቱርቢና  
vertical-axis wind turbine



ንፋስ ቱርቢና ኤሌክትሪክ ግመንጫት  
wind turbine electricity production

