

PATENT



№ 99. ✓

BESKRIFNING

OFFENTLIGGJORD AF

KONGL. PATENTBYRÅN.

P. C. ÖSTERBERG

ÖREBRO

Cigarrförsäljningsapparat.

Patent i Sverige från den 28 april 1885.

Denna uppfinning afser en apparat, som utan biträde af någon försäljare kan af köparen emottaga betalning och till honom derför lemna cigarrer. Apparaten kan göras så att den försäljer en eller flera cigarrsorter till olika pris. Apparaten kan äfven i vissa fall lemna penningar tillbaka då vaxling behöfves.

A ritningen visar fig. 1 apparaten, sedd från sidan, men med sidoväggen i det omgivande skåpet *A* borttagen. Fig. 2 visar sjelfva mekanismen, sedd uppifrån, samt fig. 3 vaxlingsmekanismen, sedd framifrån. I fig. 4 visas en hjälpapparat för cigarrernas inläggande i cigarrförsäljaren samt i fig. 5 en sektion af fig. 4 efter linien *ab*. Fig. 6 visar slutligen en del af skåpets *A* sida, sedd framifrån. Fig. 7, 8 och 9 visa detaljer af inrättningen för cigarrernas aflemnande. Fig. 10 visar detaljer af vaxlingsmekanismen.

Apparaten består hufvudsakligen af följande delar: en yttre låda *A* af plåt eller gjutjern, innehållande sjelfva mekanismen; en cigarrbehållare *B* med vridbar botten *C* och häfstänger *D* och *F*, länkstång *E* samt spiral-fjeder *G* för vridande af nämnde botten; en låda *H* för mottagna penningar; två rör *I* och *K* med myntmagasin *L L*¹ och matningsapparat *M* för mynten; tvänne rör *N* och *O* för inläggande af köparens mynt; tvänne metallstänger *P P*, med häfstänger *Q*, *S* och *T*, länkstång *R* och fjeder *U*; tvänne fasta jerntrådar *V*; tvänne förenade, i guider gående, stänger *X* och *X'* med spiralfjeder *X''*; tvänne häfstänger *Y* och *Z*, verkande på vaxelapparaten, hvilken består af stycket *A* och fjedrarna *A A*, försedda med i mynträmnorna ingående stift *cccc* och *Ó Ó*; tvänne i guider gående stycken *d* och *e*, det senare förenadt med häfstån-

gen *f* och medelst länkstången *g* med den ofvannämnda häfstången *Y*; en hake *h*, hvilken stoppar häfstången *T* vid dess rörelse åt venster; ett kring axeln *i* vridbart stycke *k*, förenadt med en fjeder *l* och medelst en länkstång *m* förbundet med häfstången *S*; en fjeder *n*, hvilken håller vinkelhäfstången *T* tryckt mot stången *X'*; en vaxstake *o*, hvilken sätter myntmataren i verksamhet; en vaxstake *p*, hvilken åverkar räknearrätens tandhjul *q*, å hvilket sitter klacken *r*, som medelst stängerna *s* och *t* afstänger rören *N* och *O* för myntens nedsläppande.

Apparaten fig. 4 och 5 består af en ränna af bleck med en vridbar botten *v* samt en stål-tråd *x*, hvilken i sin nedre ände har en liten del af sin längd utböjd vinkelrätt. Nämnda del kan nedskjutas i ett aflångt hål *y* uti botten *v*.

Den å ritningen visade apparaten är konstruerad för cigarrer å fem och sex öre. Å flensamma finnes blott ett cigarrmagasin visadt, men man förstår lätt huru det andra anbringas bakom det första.

Om en femörescigar skall köpas, inlägges i röret *O* en femöring, hvilken nedglider och blir liggande mellan stången *X*, som hålles utskjuten af fjedern *X''* och stycket *d*, såsom fig. 2 utvisar. Derefter intryckes stången *X* och skjuter dervid femöringen samt stycket *d* åt höger i fig. 2. Häfstångens *F* öfre del går dervid äfven åt höger samt fastläses genom något af haken i stycket *k*; i samma ögonblick nedfaller femöringen i den under varande lådan *H*. Häfstångens *F* nedre del verkar härvid på länkstången *E* och häfstången *D*, hvarigenom den halfrunda botten *b* vrider sig och nedsläpper den i densamma hvilande cigarren,

hvilken blir liggande på trådarna PP och VV . Då stängen X inskötts följde vinkelhäfstängen T efter densamma, så att dess hak kom att gripa om stängen x' . Härefter utdrages stängen X , hvarvid vinkelhäfstängen T måste medfölja i följd af hakets verkan. Den undre delen af stängen S går dervid åt höger, skjutande länkstängen R och häfstängen Q åt samma håll samt jerntrådarna PP åt venster, hvarvid cigarren nedfaller i skåpets botten, hvarest den kan tagas. Lässtycket k vrider vid stängens x utdragning medelst länkstängen m , hvarigenom häfstängen P utlöses, så att botten C kan återtaga sitt förra läge.

Vill man göra apparaten så stor att den kan sälja t. ex. både fem- och sexöres eller fem- och tioöres cigarrer, så förstår man lätt, huru den inrättas. Apparaten får då två cigarrmagasin, af hvilka det ena förlägges bredvid eller bakom det andra, i det senare fallet dock skjutet något åt samma sida som stycket e är beläget. Detta andra magasin får sin särskilda vridbara botten C , häfstång D , länkstång E , häfstång F och lässtycke k med länkstång m . Likaledes får detta magasin sina särskilda stänger P , hvaremot hela mekanismen Q, R, S och T för att gifva rörelse åt dessa stänger kan vara gemensam för båda mekanismerna. Den här nedan beskrifna vaxlingsapparaten f, g, Y, Z, A, A', O och e behöfves deremot endast, om man skall sälja sexörescigarrer med betalning uti tioöringar. Säljes deremot tioörescigarrer så behöfves tydligtvis ej någon vaxling. Den del af femöresmekanismen, som samtidigt med sex- eller tioöresmekanismen kommer i verksamhet, lemnar ingen cigarr, hvarföre det ej gör något att den rör sig.

För att förstå efterföljande beskrifning, har man endast att tänka sig att apparaten har två cigarrmagasin med dithörande mekanismer, af hvilka det ena är beläget något både bakom och på sidan om det visade, och att beskrifningen hänför sig till detta bortre magasin, fastän endast det främre är visadt.

Om nu detta andra magasin innehåller sexörescigarrer, så nedlägges uti röret N en tioöring, hvilken nedglider samt blir liggande mellan stängen X' , som ingår under nyssnämnda rör N , samt den uti guider gående stängen e . Härefter inskjutes såsom förut stängen X , hvarvid stängen e af myntet skjutes åt höger medtagande häfstängerna f och F , hvarigenom botten b såsom förut nedsläpper en cigarr på metalltrådarna PP och VV . Då stängen e går åt höger drages äfven medelst stängen g häfstängens Y öfre del åt höger, hvarvid den undre delen går åt venster och verkar på häfstängen Z , som åter verkar på styckets A undre del, som tryckes inåt, hvarvid dess öfre del jemte fjedrarne AA' föras utåt. Härvid ingå stiften $cccc$ uti myntrännorna, men stiften $ÖÖ$ utgå, hvilket har till följd att två tvåöringar nedglida och stadna mot stiften $cccc$. Stycket A kvarstår i sitt

läge i följd af att stängen Z fastläses af den lilla fjedern a med stycket a , hvilket är försedt med hak. Stängen X utdrages derefter, då tioöringen nedfaller i lådan H och cigarren såsom förut på skåpets botten. Tråden P verkar härvid nedåt på fjedern a , hvarigenom stängen Z utlöses och stycket A återtager sitt förra läge. Stiften $cccc$ utgå dervid ur rören I och K och stiften $ÖÖ$ ingå uti desamma, hvarigenom tvänne mynt nedfalla samt de öfriga kvarstanna.

Myntmatningsapparaten består af rör L , fyllda med på kant stående mynt, hvilka hållas tryckta mot rörens motsatta väggar af spiralfjedrar. Stycket M nedgår för hvarje gång apparaten begagnas, dervid ett mynt i hvardera rännan nedskjutes. Denna rörelse sker derigenom att häfstängen o' är fast förknad med axeln till magasinets botten C . Från häfstängen o' går länkstängen o till stycket M , hvarigenom detta sättes i rörelse, då botten C vrider sig.

Skulle rännorna vara fulla af mynt ingå de båda stiften 11 uti rören 22 vid apparatens nedgående samt utryckas åter af tvänne spiralfjedrar uti rören 22 vid apparatens uppåtgående.

Räkneapparaten består af ett hjul q , försedt med tänder, hvilket medelst häfstängen p och spärrhaken p' kringvrides ett litet stycke för hvarje gång en cigarr köpes. Denna rörelse sker äfven från häfstängen o' . Från hjulet q går en axel q^1 till ett annat hjul q^2 , hvilket är försedt med siffertal, hvilka synas ett i sänder uti den lilla öppningen i skåpväggen (se fig. 6). I stället för högsta siffertalet står ordet »Slut», hvilket, sedan sista cigarren blifvit såld, visar sig i öppningen. Samtidigt med att sista cigarren säljes framtrycker klacken r stängen s , hvilken i sin andra ände är försedd med ett kilformigt stycke s' , hvilket åter verkar på det vid stängen t fästade, äfvenledes kilformiga stycket t' och skjuter stängen t åt venster. Då stängen t går åt venster, intränker dess ändar uti hål, borrade i rörets N sida, hvarigenom detta rör stänges. Fjedern t' för stängen t åter i dess gamla läge, då apparaten åter förses med cigarrer. Rören N och O kunna på sin undre sida göras genombrutna för att låta sand och dylikt, om sådant insläppes i rören, falla igenom och ej inkomma i apparaten och skada densamma.

Om det andra cigarrmagasinet innehåller tioörescigarrer, så blir vaxlingsapparaten tydligtvis öfverflödigt. Stängerna P , af hvilka måste finnas ett par för hvarje cigarrmagasin, kunna sitta på en gemensam axel och sättas i rörelse af en gemensam mekanism Q, R, S och T . Att dessa stänger för båda cigarrmagasinen samtidigt röra sig, betyder ej något, ty då det ena cigarrmagasinets botten ej förut vridit sig i följd af att dess mekanism ej satts i rörelse af någon slant, så nedfaller ej någon cigarr ur detta magasin.

Patentanspråk:

En apparat för försäljning af cigarrer karakteriserad af:

1) tvänne förenade, i guider gående stänger (X och X') och tvänne rör (N och O) för nedledning af mynt framför stängernas ändar, så beskaffade att, då stängerna inskjutas, mynten tjena såsom en förlängning af stängerna och undanskjuta tvenne i guider gående delar (d och e).

2) en spärrinrättning bestående af ett med en häfstång (S) förenadt spärrstycke (k), som spärrar en häfstång (F), så att trycket emellan stängen X och delen d för ett ögonblick upphäves och gifver myntet tillfälle att nedfalla i en myntlåda, innan någon cigarr frigöres.

3) en cigarrbehållare (B), hvars botten (C) förmedelst en häfstång (D) och en länkstång (E) står i förbindelse med den af en fjeder överkade häfstängen F , på så sätt, att för hvarje gång häfstängens F öfre del, påver-

kad af någon af delarne d eller e , skjutes åt sidan, nämnda botten vrides och dervid lemnar en cigarr tillfälle att nedfalla.

4) i förening med stängerna X och X' en häfstång (S) med spärrhake (T) och tvänne klor (P) i ändamål att, när stängerna XX' utdragas, åstadkomma en utåtgående förelse hos klorna P i och för nedsläppning af den från cigarrbehållaren B frigjorda cigarren.

5) en vaxlingsapparat, bestående af mynt-rännor (I och K), i hvilka de nedersta mynten kvarhållas af spetsar (\hat{O}) å fjedrarna \hat{A} , hvilka kunna upplyftas af en med spetsar (e) försedd häfstång (\hat{A}), som i sin ordning medelst häfstängerna Z och Y och länkstängen η är förenad med delen e , så att, när delen e undanskjutes, spetsarna \hat{O} utgå ur rännorna I K och nedsläppa ett mynt i hvarje ränna på spetsarna e , men när delen e drages tillbaka fjedrarna \hat{A} verka så att spetsarna e utdragas och spetsarna \hat{O} införas, hvarigenom de nedersta mynten nedfalla ur rännorna.

(Här till två ritningar.)

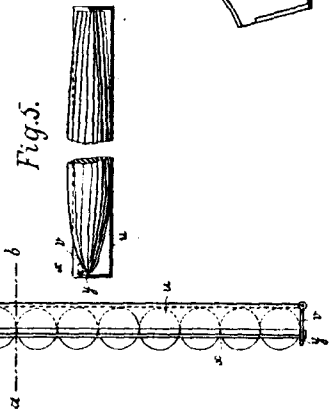
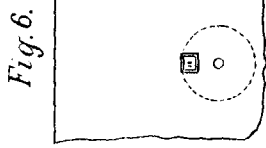
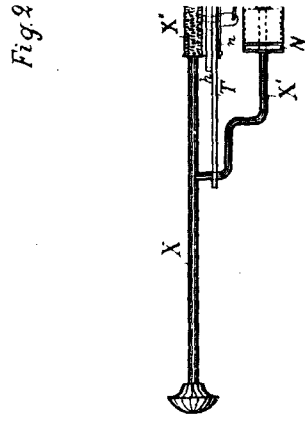
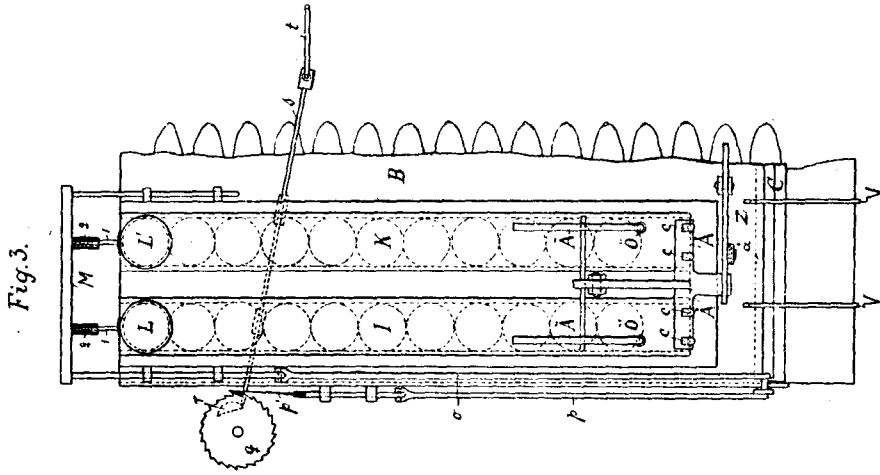
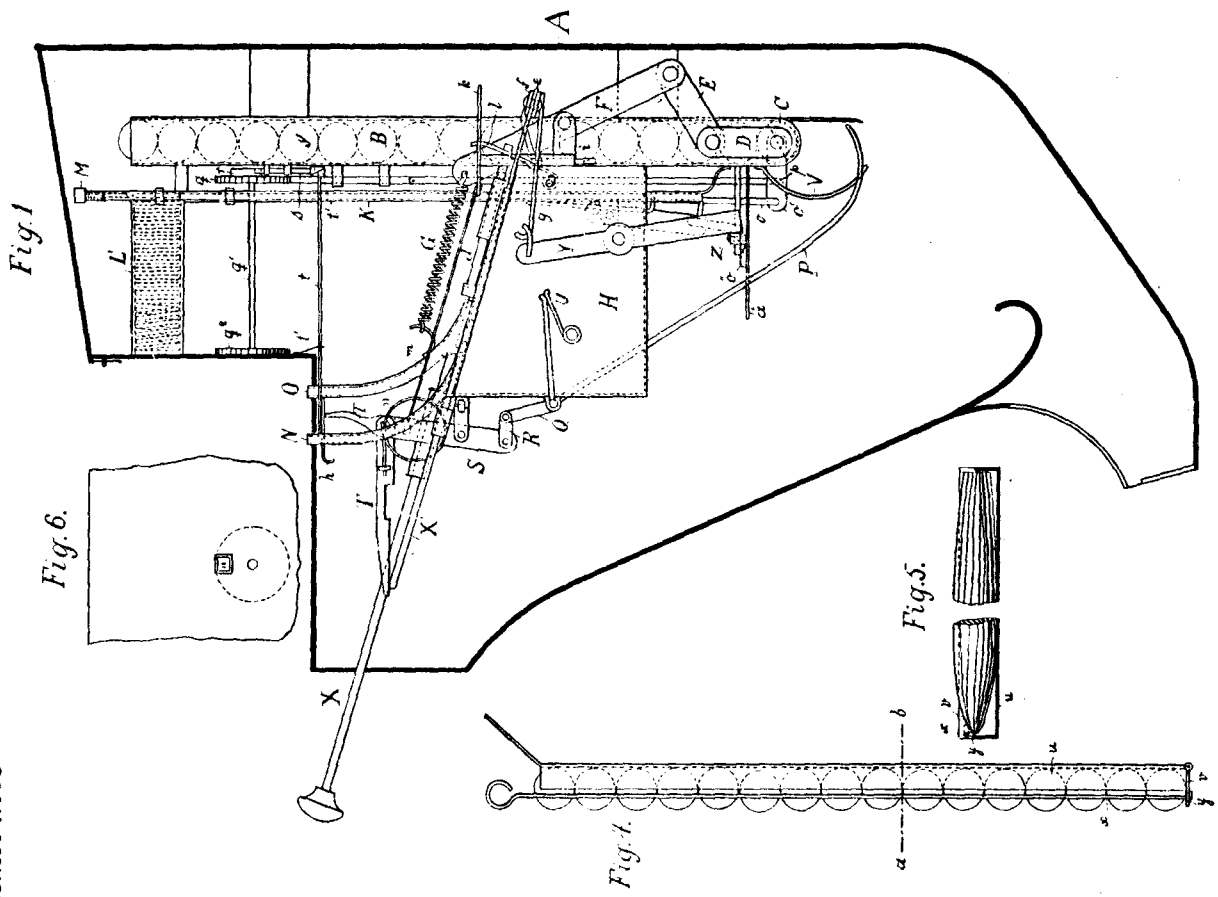


Fig. 1

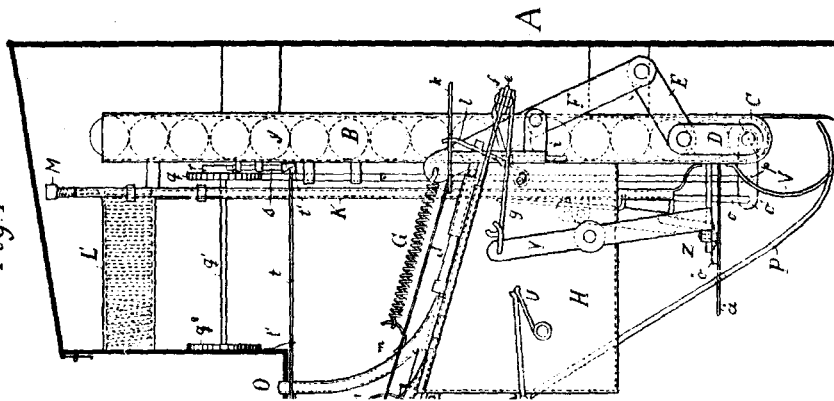


Fig. 3.

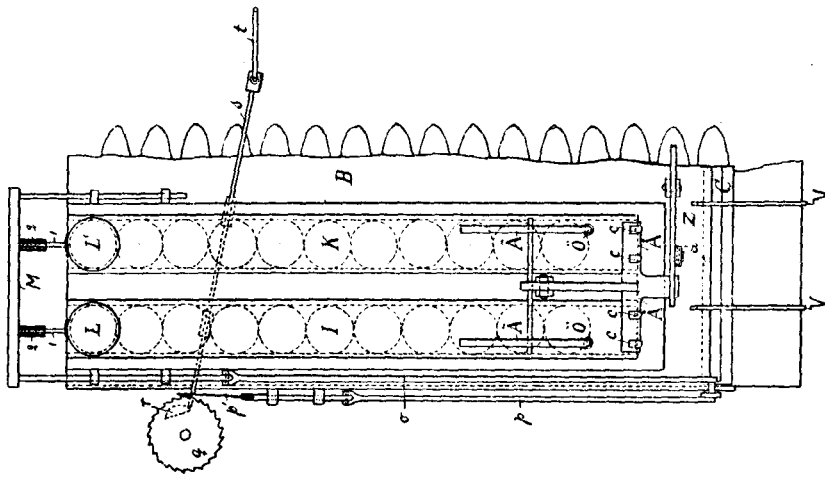
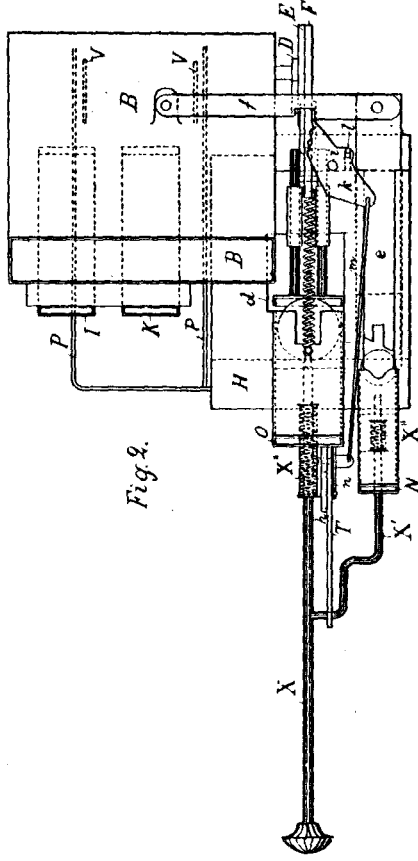


Fig. 2.



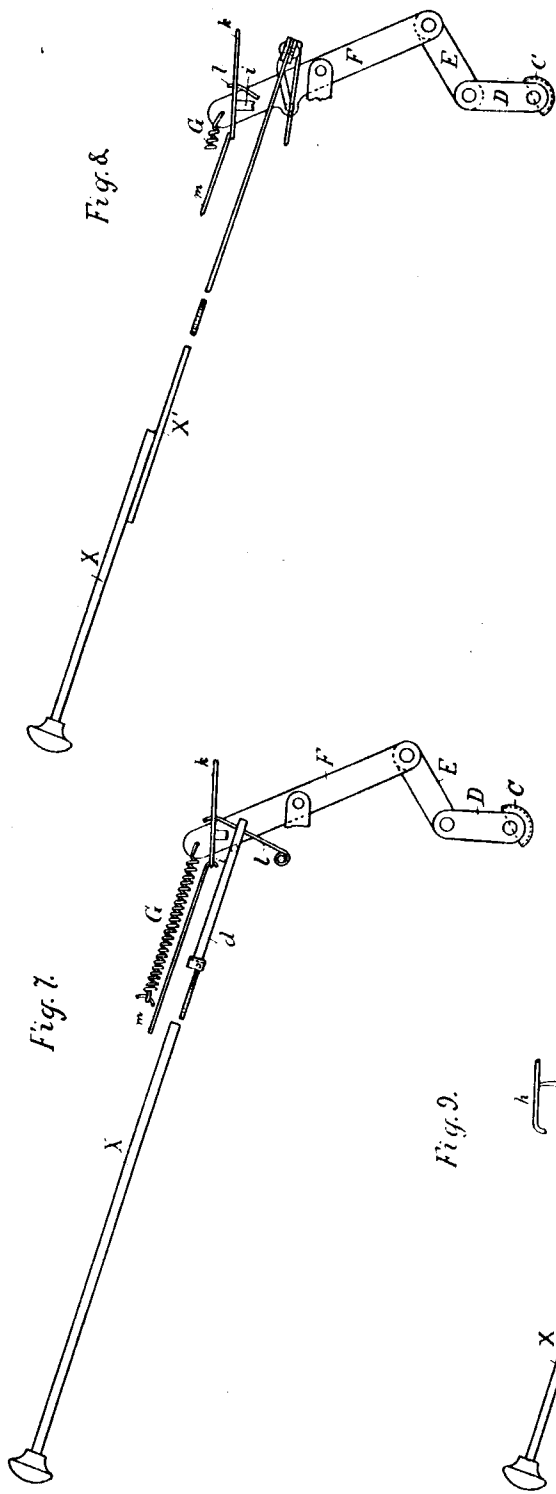


Fig. 9.

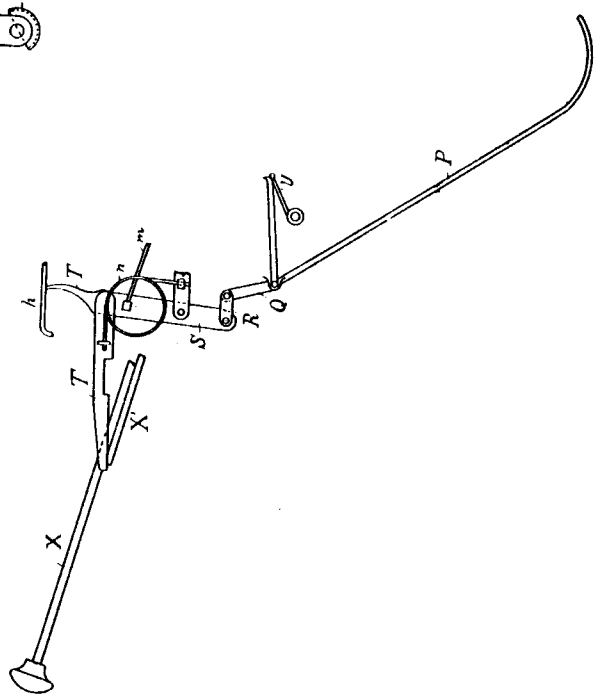


Fig. 10.

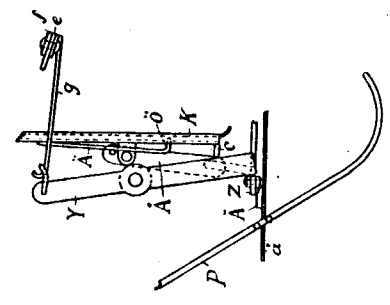


Fig.6.

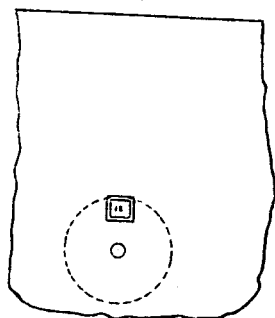


Fig.1

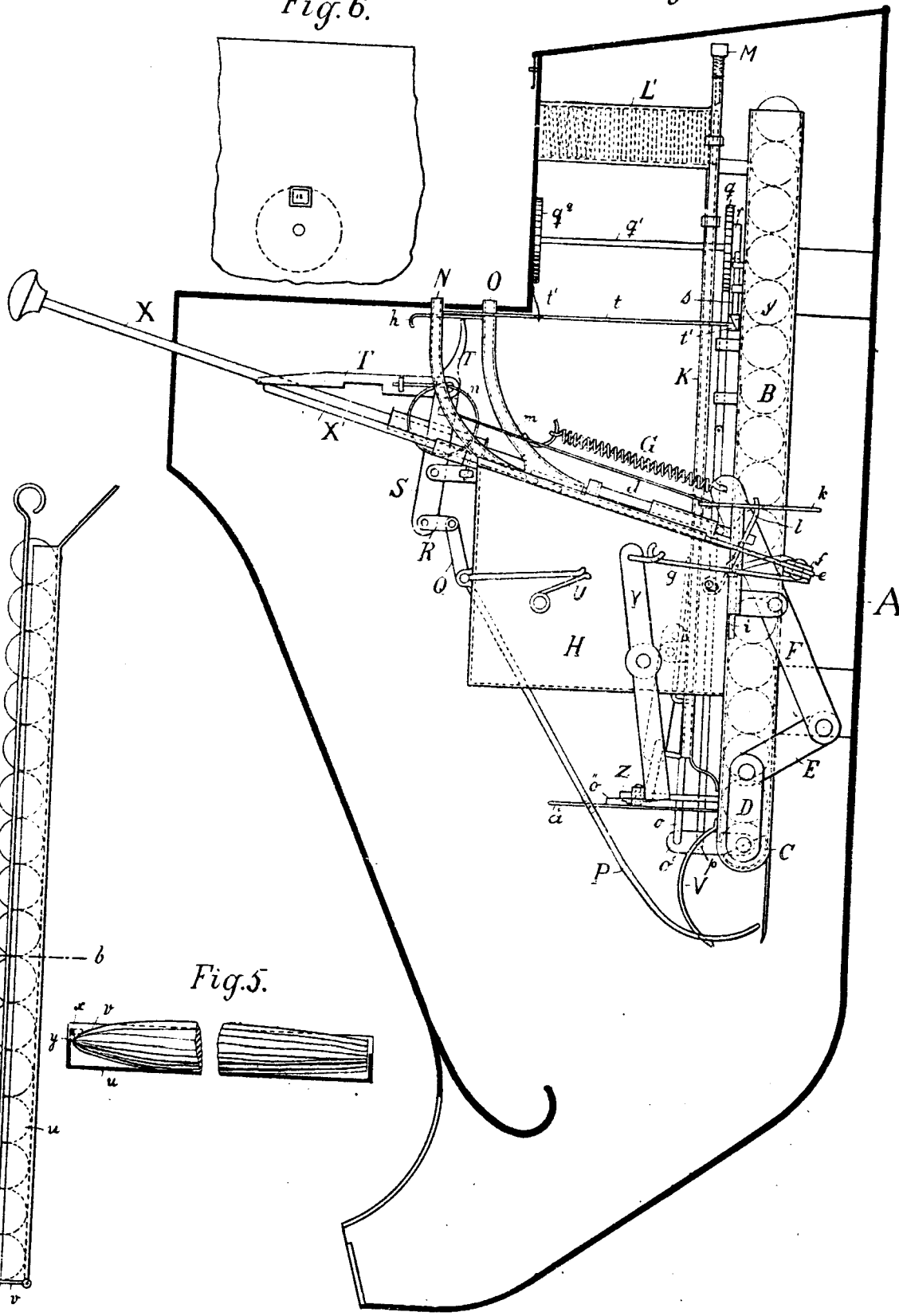


Fig.4.

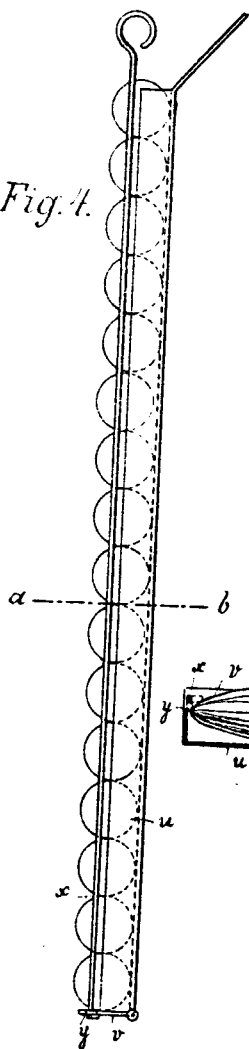
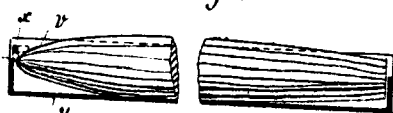
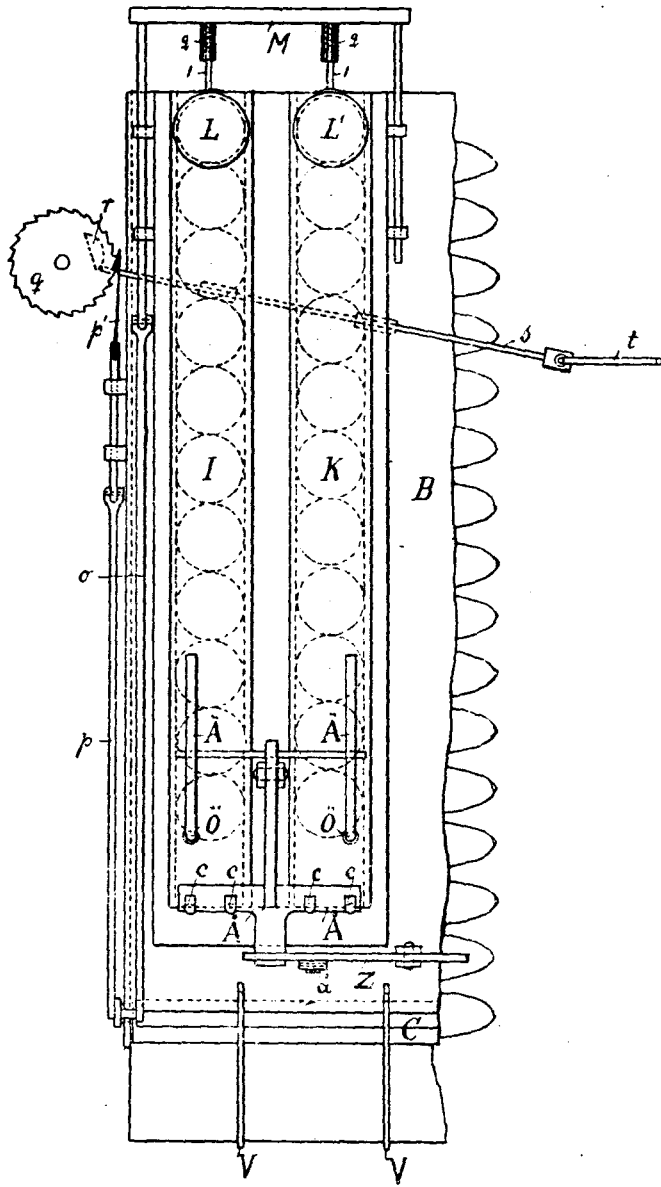
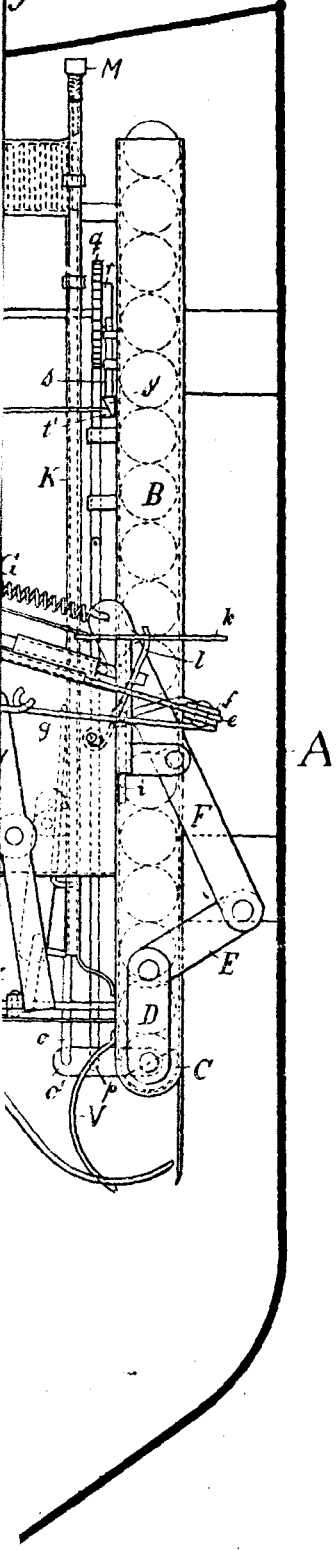


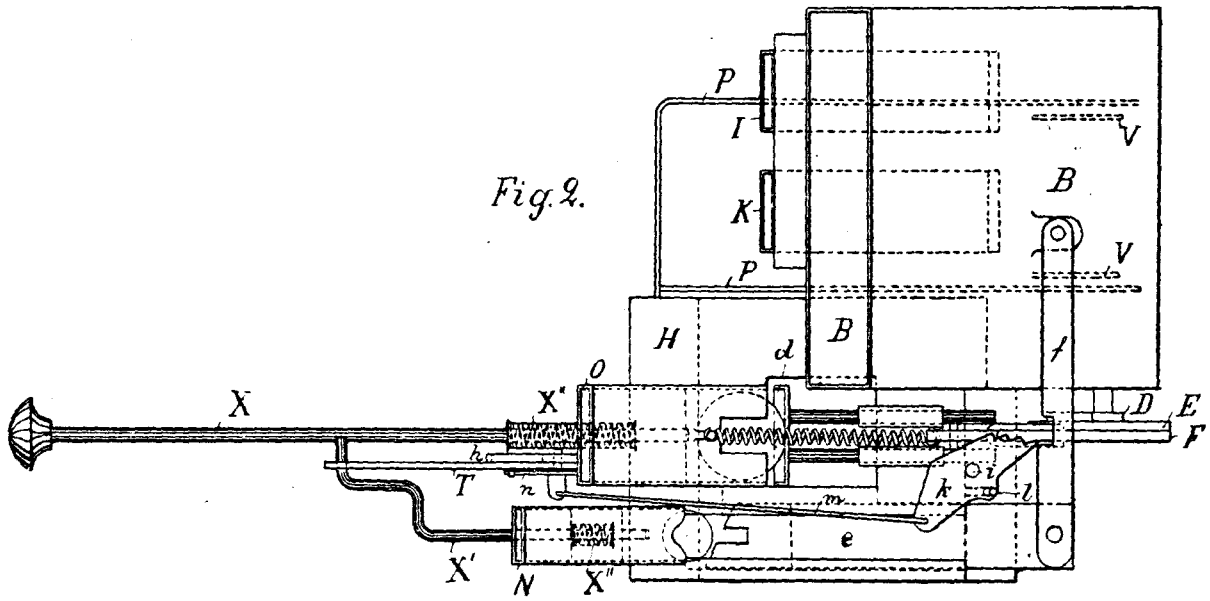
Fig.5.



g.1

Fig.3.





Till Patentet N^o 99.

Fig. 7.

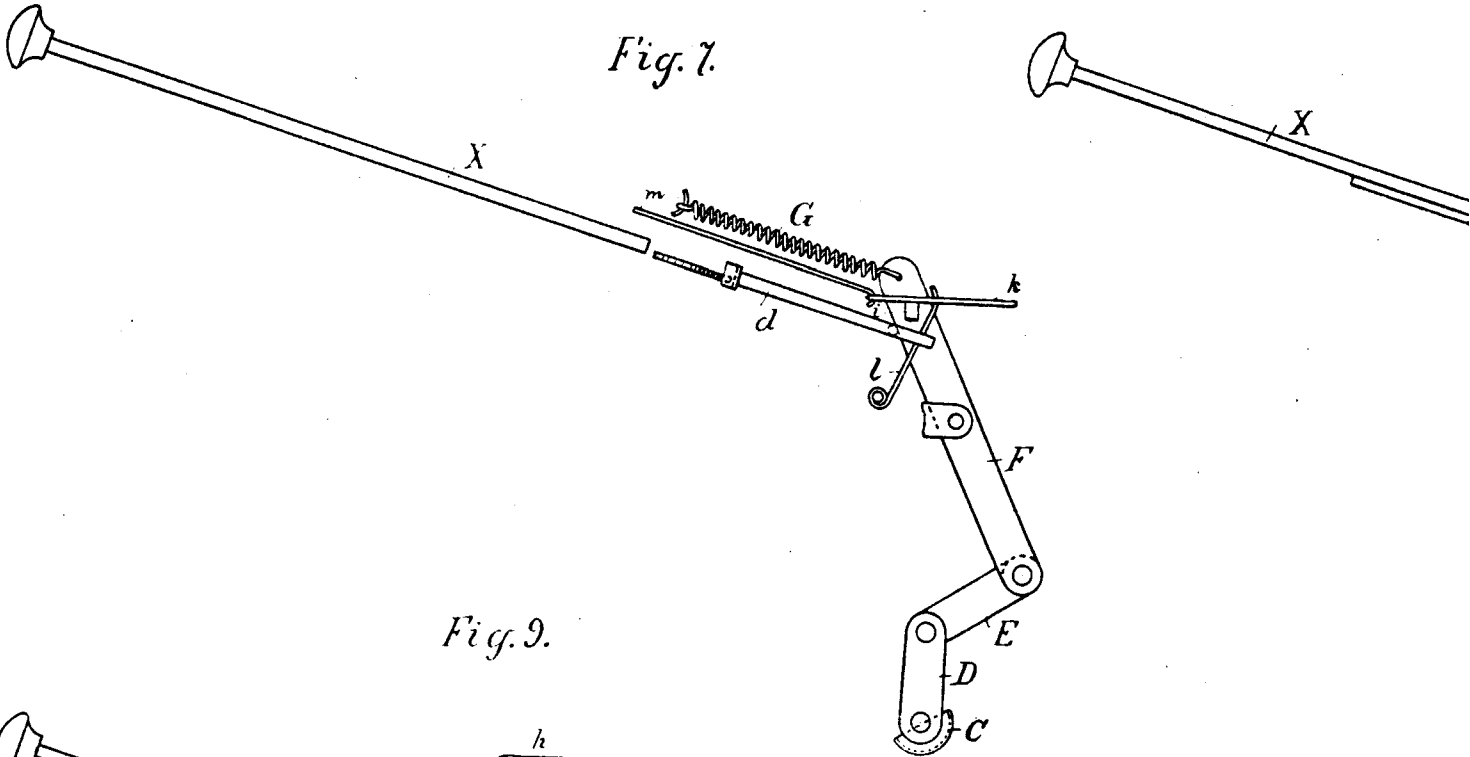
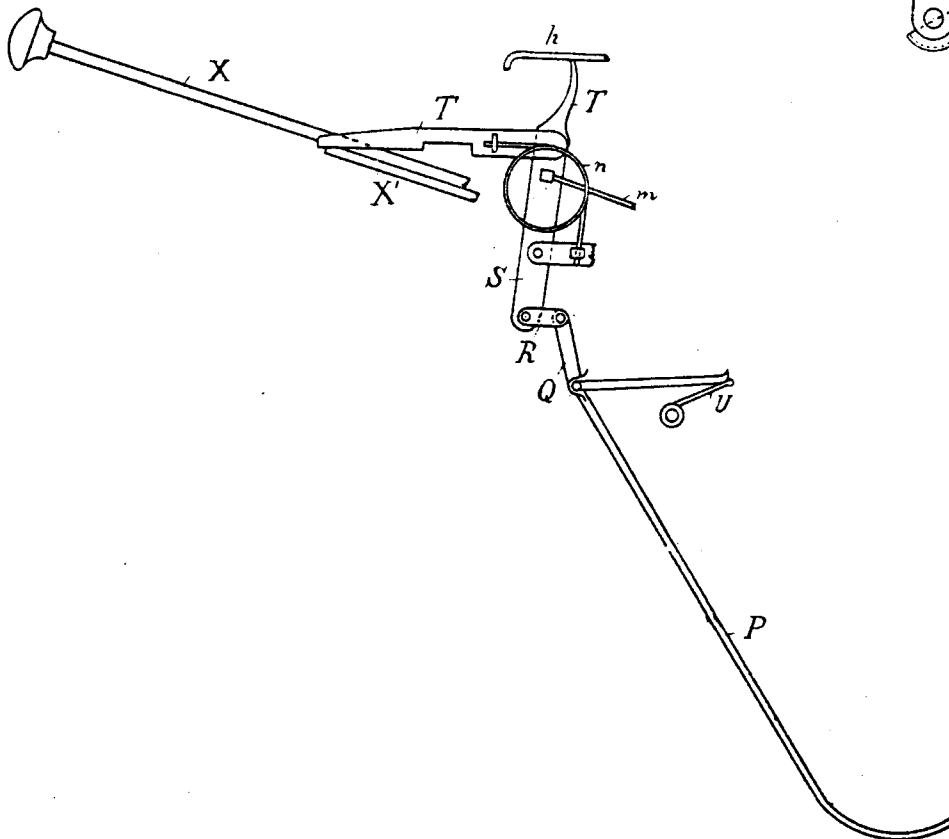


Fig. 9.



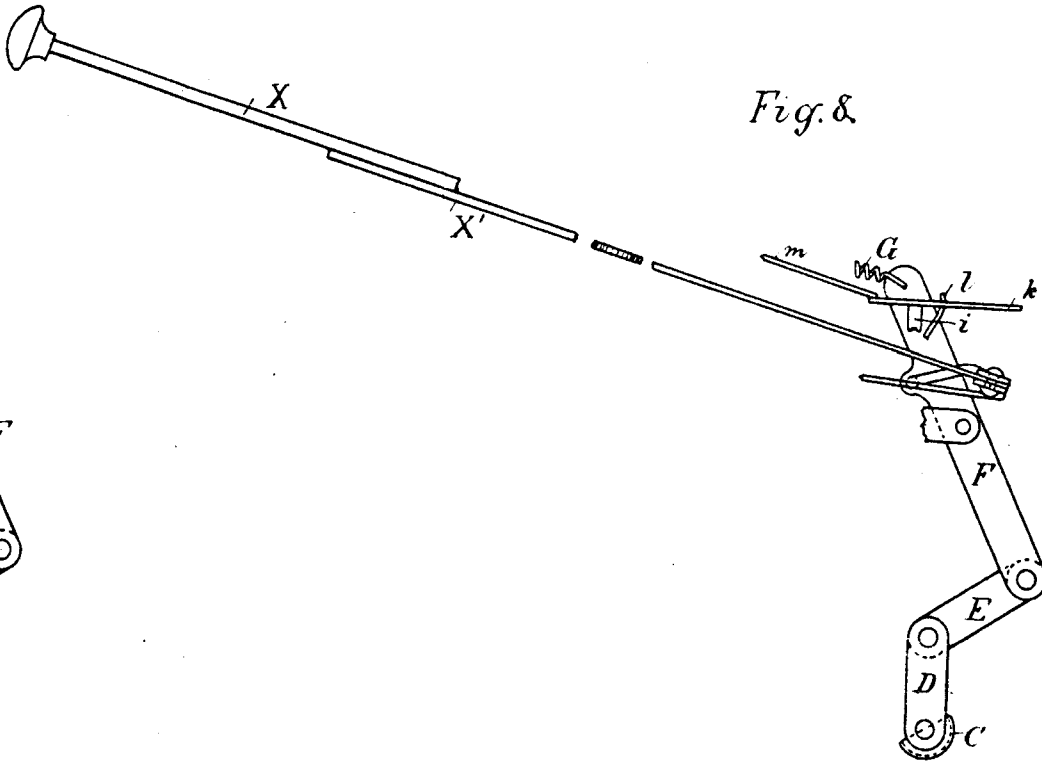


Fig. 8.

Fig. 10.

