

PATENT



N^o 49. ✓

BESKRIFNING

OFFENTLIGGJORD AF

KONGL. PATENTBYRÅN.

BULTFABRIKSAKTIEBOLAGET

STOCKHOLM

Muttersmidningsmaskin.

Patent i Sverige från den 20 augusti 1875.

- Fig. 1 är en längdprojektion af maskinen.
 » 2 är en d:o d:o i genomskärning efter *a b* fig. 3.
 » 3 är en plan af d:o.
 » 4 är maskinen sedd framifrån.
 » 5 är d:o d:o i genomskärning efter *c d*.
 » 6 är d:o d:o i d:o efter *e f*.
 » 7 är d:o sedd bakifrån.
 » 8 är d:o d:o i genomskärning efter *g h*.

Samma pjäser betecknas med samma bokstäver i alla figurerna.

Maskinen består af följande delar:

Stommen *A*, hvaruti slidan *B* löper emellan guiderna *A*¹ (se fig. 8), dragen af vefstaken *C* genom dubbelvefven *D*, på hvars axeländrar sitta 2 svänghjul *E* samt fasta och lösa remskifvorna *F* (se fig. 7). På det ena svänghjulet är fästad en dubbelbana (se fig. 1), som medelst rullen *G*¹ förer armen *G* och i följd deraf den på samma axel sittande armen *G*² (se fig. 2, 3 och 7). Denna arm drager, medelst vefstaken *G*³, armen *H*, hvars nedre, kortare del griper omkring dornen *H*¹ (se fig. 2 och 4) och förer denna ut och in uti det medelst öron vid slidan fästade röret *H*². På en genom stommen gående skruf *I* sitter skifvan *I*² (se fig. 2 och 5), som har ett lämpligt antal (här fyra) mutterformningshylsor och kan vridas medelst vefven *I*³ (se fig. 5), sittande på axeln *I*⁴, hvilken åter drifves medelst de koniska hjulen *K* (se fig. 2 och 3) och de cylindriska *K*¹ dubbelt så fort som hufvudaxeln. För att justera skifvan *I*² och fasthålla densamma, då vefvens *I*³ tapp släpper henne, finnas jernen *B*¹ och *B*² (se fig. 2 och 5) fästade vid slidan *B*.

Vid stommens främsta ända äro saxarmarne *L* fästade, hvilka sluta och öppna sig tillika

med saxstålen *L*¹ genom de vid slidan *B* fästade rullarnes *B*³ gång fram och tillbaka i armarnes spår. I slidan *B* äro den spetsiga dornen *B*⁴ och den grofva *B*⁵ inskrufvade (se fig. 1 och 3); dornen *B*⁶ är äfven medelst bägen *B*⁷ fästad vid slidan (se fig. 3). I stommen rörer sig helt obetydligt dornen *A*² (se fig. 2), på så sätt att tvärt öfver ändan på densamma sitter den med en klack försedda tappen *A*³, som genom en klyka i ytterändan (se fig. 1) vrides $\frac{1}{4}$ hvarf af den i slidan sittande tappen *A*⁴. I stommen är fästad fjedern *A*⁵ (fig. 3). Denna fjeder visas särskildt uti fig. 9, 10 och 11 sedd framifrån, från ändan och i plan.

Till muttrarne begagnas valsade jernstänger af ungefär den bredd och tjocklek, som mutterns bredd och höjd. Sedan ändan af en sådan stång blifvit starkt uppvärmd, inmatas den uti maskinen, som arbetar på följande sätt: Stången *X* inskjutes med handen, tills den motas af fjedern *A*⁵ (fig. 3). De såsom mejslar formade saxstålen *L*¹ (se fig. 6) afbita, under det att fjedern *A*⁵ tränges undan, ett lagom stort mutterämne, som inskjutes af dornen *B*⁵ uti en af skifvans *I*² mutterformningshylsor. När slidan *B* sedan vänder åt andra hållet, så vrider vefvens *I*³ tapp skifvan *I*² $\frac{1}{8}$ hvarf, hvilket försiggår, innan den spetsiga dornen *B*⁴ hinner skifvan, som först justeras af jernet *B*². Dornen *B*⁴ är spetsig, dels för att kunna göra hål med minsta möjliga jernförlust och dels för att utvidga mutterämnet och tvinga detsamma att skarpt bilda sig efter mutterformningshylsan. Men, innan dornen *B*⁴ träffar mutterämnet, så intränger från motsatt sida dornen *A*² (se fig. 2) ett litet stycke uti hylsan och bildar en stötbotten i densamma, så att dornen

B^4 kan pressa en fördjupning i ämnet. När skifvan sedan efter slidens vändning ånyo vridits $\frac{1}{8}$ hvarf och justerats af jernet B^1 , så intränger från samma sida som dornen A^2 röret D^2 för att pressa mutterämnet från ändan och såmedelst gifva ämnet den vanliga afrundningen på öfersidan, och i samma ögonblick, som detta försiggår, springer dornen H^1 fram ur röret och gör hålet färdigt uti muttern. Härunder bildar ett utsprång från maskinstommen stöd på motsatt sida. Sedan skifvan I^2 vridits ytterligare $\frac{1}{8}$ hvarf, skjutes muttern ur formningshylsan af dornen B^6 , då den nu är till alla delar fullkomligt korrekt formad och ännu fullt rödvarm.

Maskinens rörelsemekanism kan naturligtvis varieras på mångfaldiga sätt och muttrar af såväl fyrkantig som sexkantig eller hvilken annan form som helst medelst densamma tillverkas, hvarför vigt ej lägges vid de rörelsedetaljer, som föregående beskrifning afhandlar, utan uppgifvas såsom föremål för patentet endast de anordningar, som äro helt och hållet egendomliga för denna maskin.

Patentanspråk:

En muttersmidningsmaskin med följande anordningar:

a) för mutterämnets afskärning från ämnesjernet en sax med två mot hvarandra gående

mejselformade skärstål samt ett anslag A^3 , som bestämmer längden af stångens inmatning, så beskaffadt att det kan vika undan för ämnets förskjutning under afskärningen.

b) en roterande skifva I^2 , försedd med ett antal mutterformningshylsor, som emottaga det afskurna mutterämnet, och i hvilka detsamma i olika lägen successive erhåller den önskade utvändiga formen.

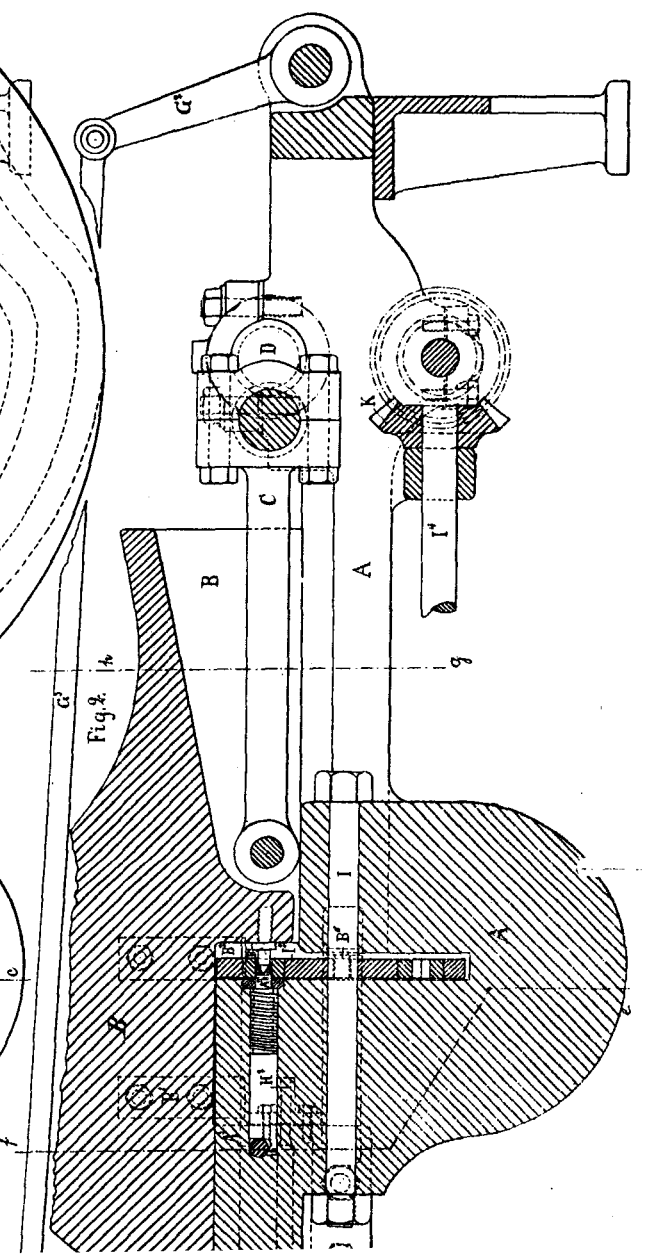
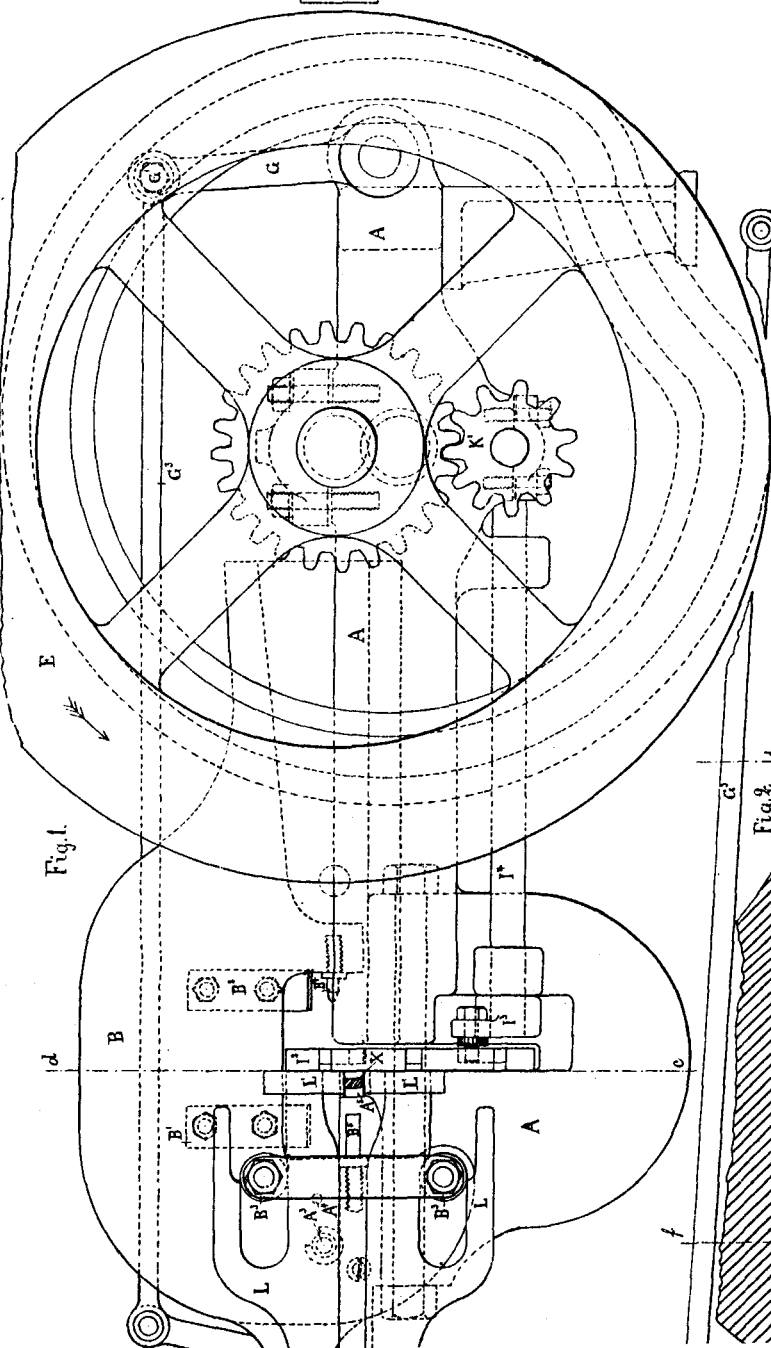
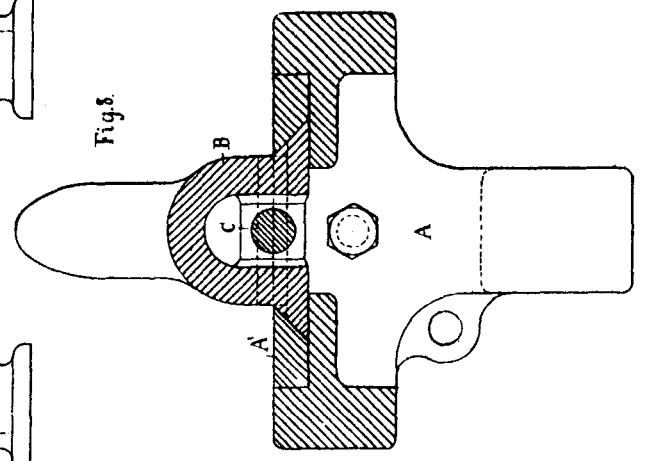
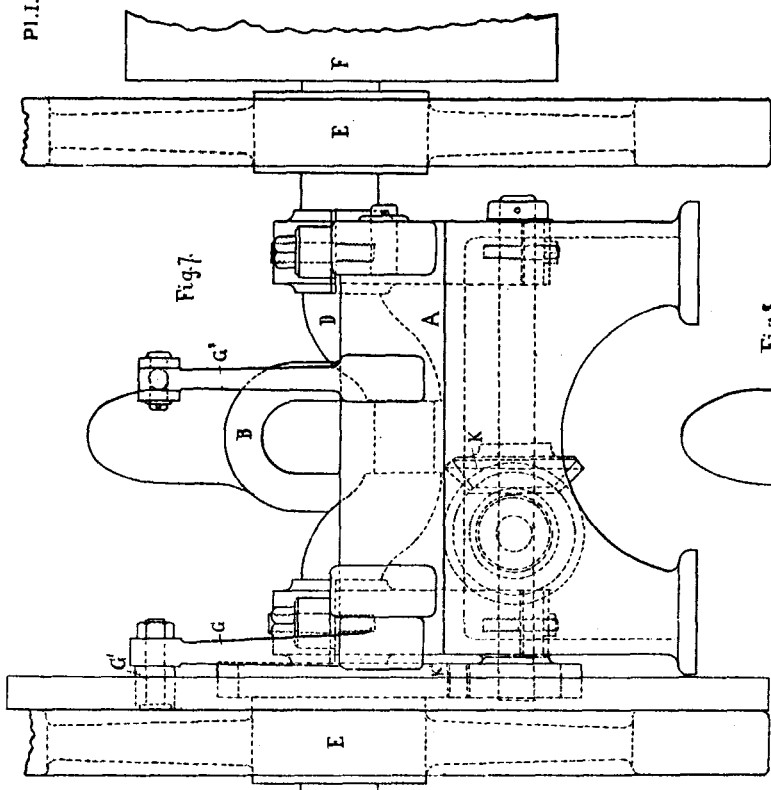
c) en spetsig dorn B^4 , för att medan mutterämnet är inneslutet, i formningshylsan utvidga detsamma, derigenom att dornen inpressas i dess centrum och bildar en fördjupning deri.

d) ett stöd A^2 , som, innan sistnämnda dorn B^4 träffar mutterämnet, något intränger i formningshylsan från motsatta sidan och sedan tillbakadrages.

e) en cylindrisk dorn H^1 , medelst hvilken hålet göres färdigt, på det sätt att denna dorn, som har den groflek hålet skall hafva, genomtränger mutterämnet från den mot den förut anbragta fördjupningen motsatta sidan.

f) ett rör eller press-stans H^2 af samma sektion som formningshylsan, hvilket samtidigt med den deri löpande cylindriska dornen H^1 intränger i formningshylsan för att mot ett fast stöd pressa och justera muttern på ändan samt hindra densamma att medfölja den cylindriska dornen ur hylsan.

(Härtill två ritningar.)



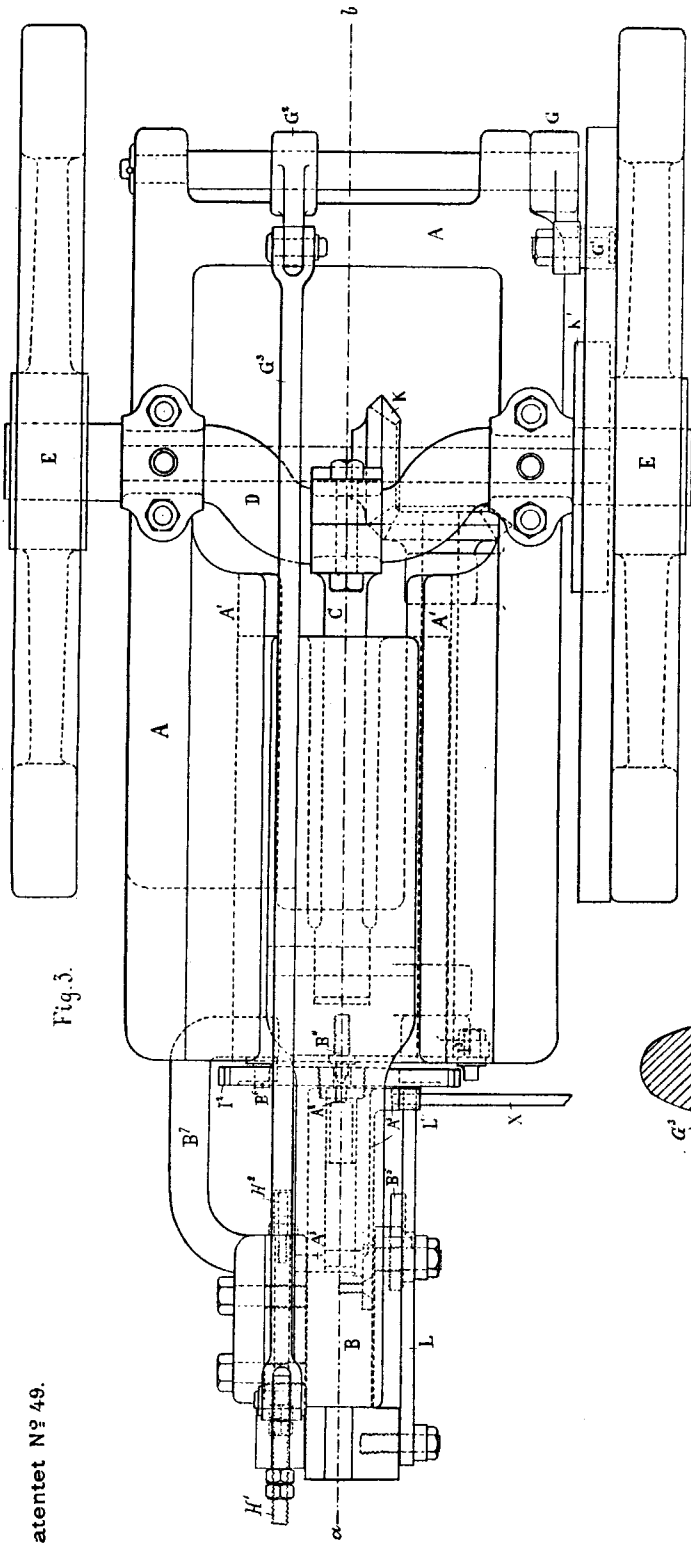


Fig. 3.

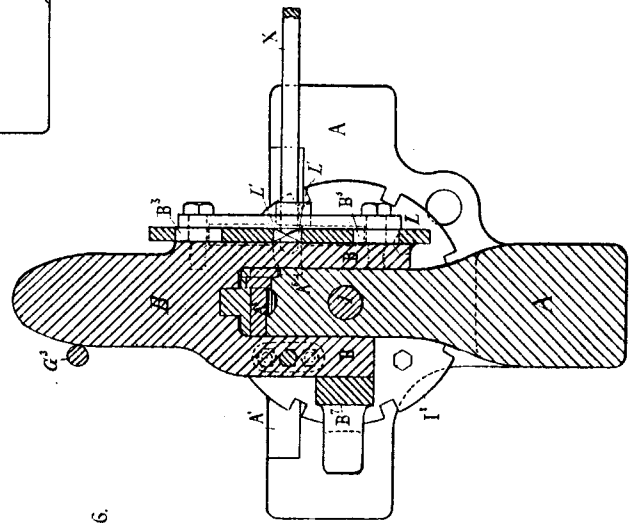


Fig. 6.

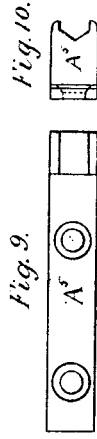


Fig. 9.

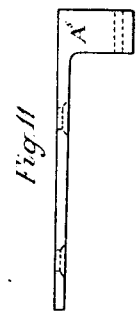
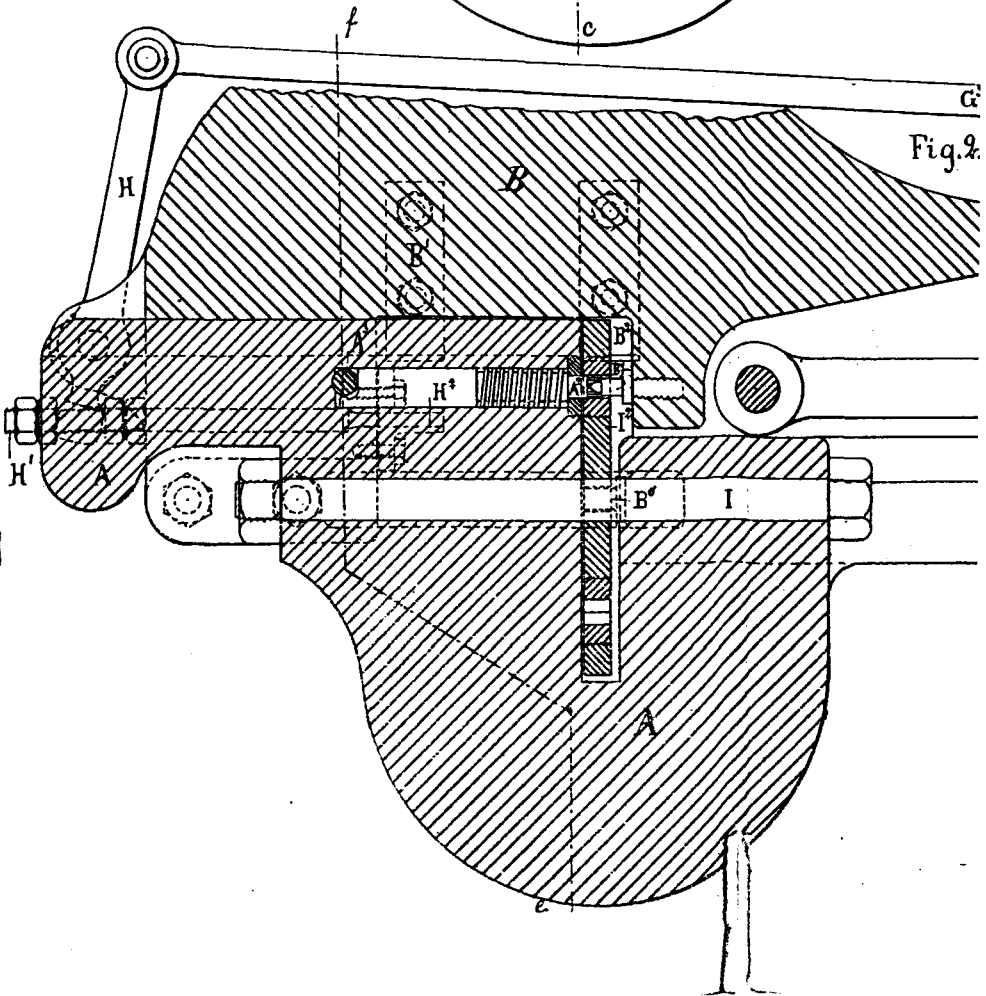
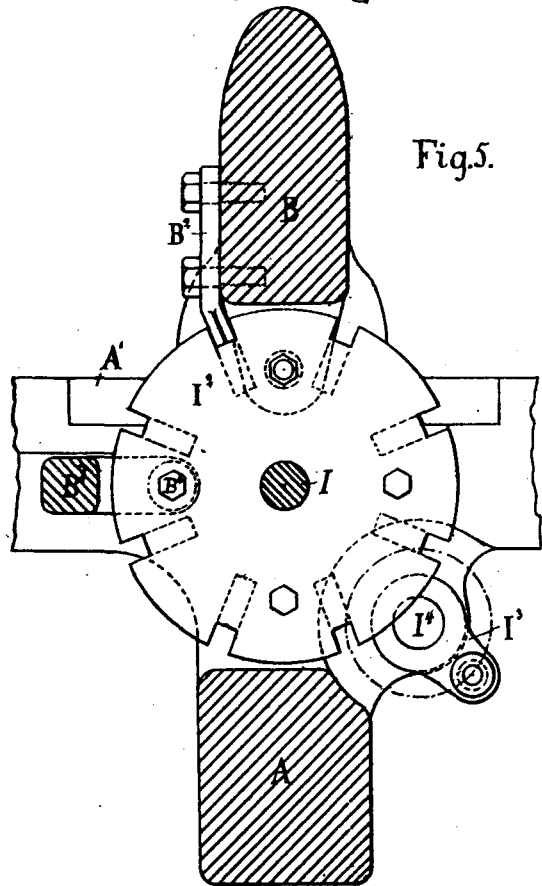
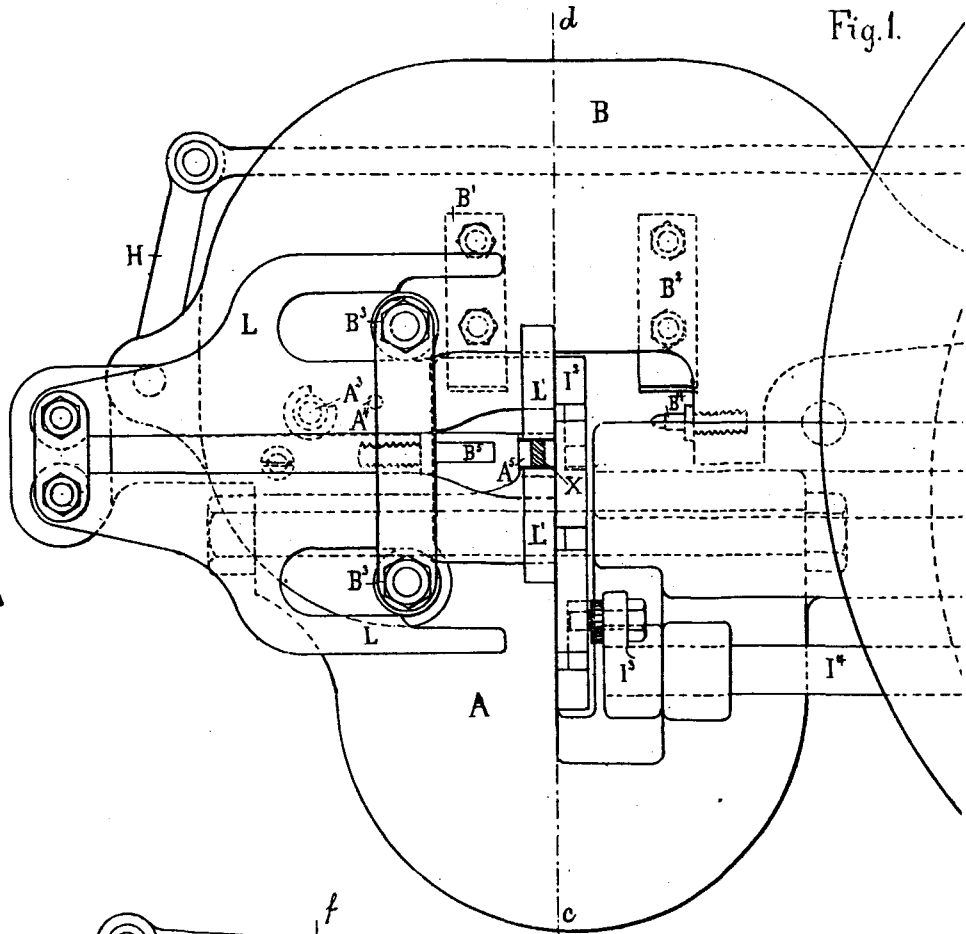
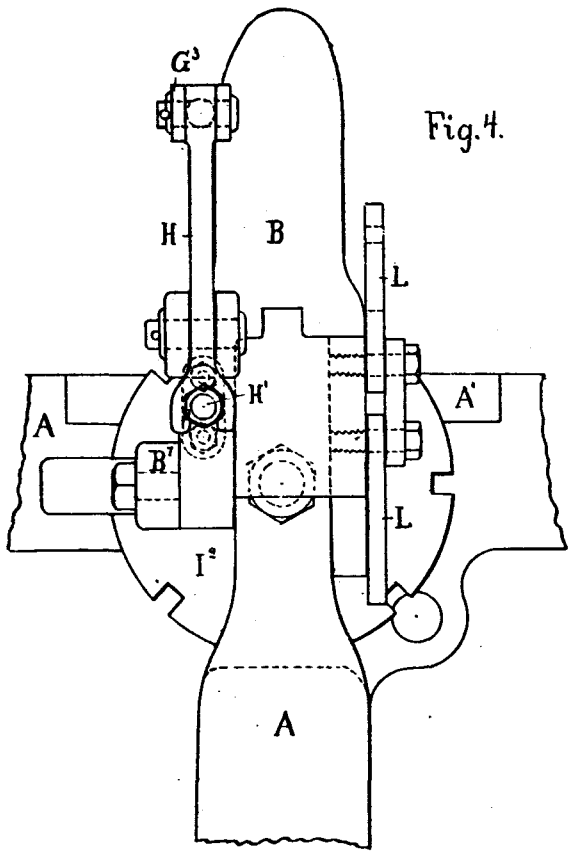
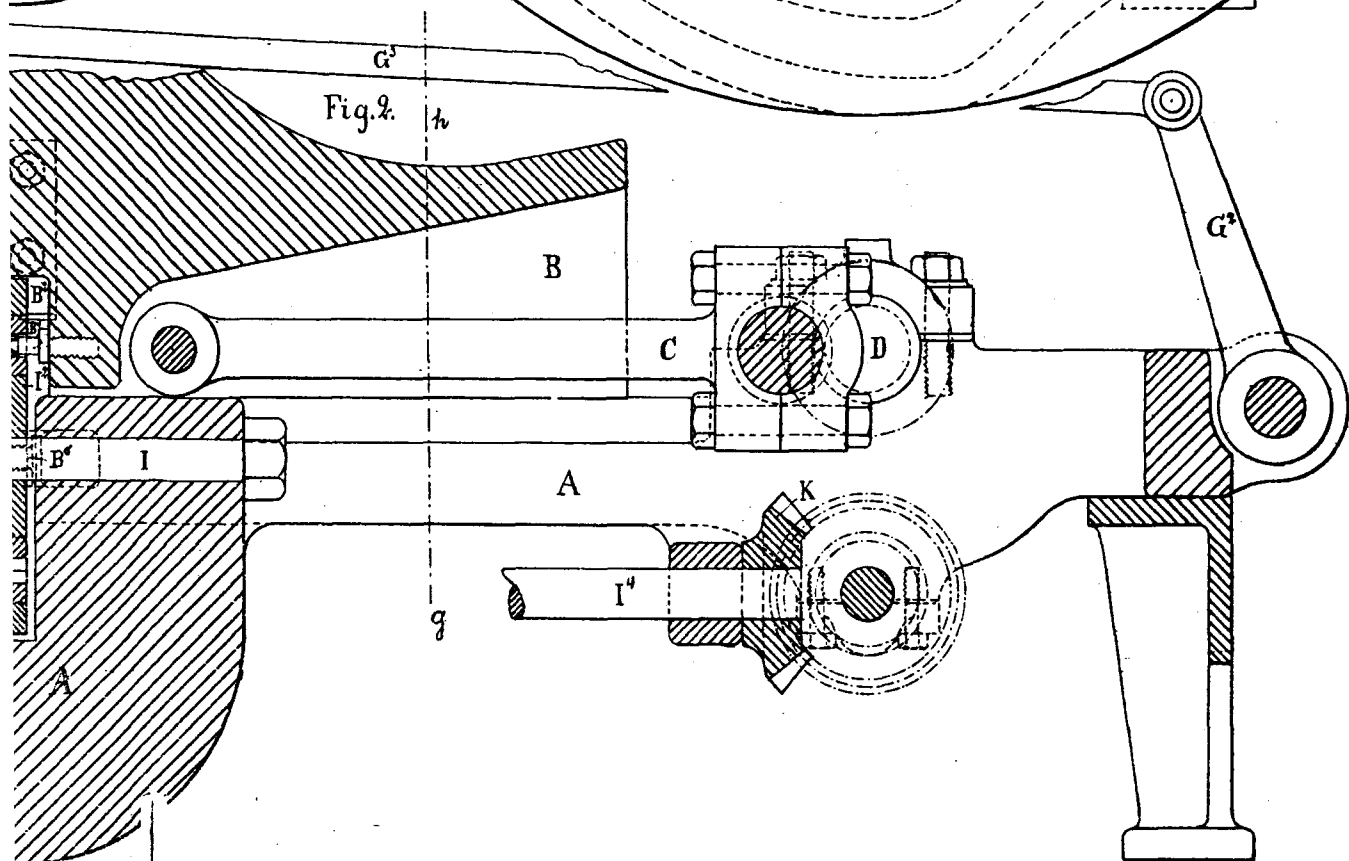
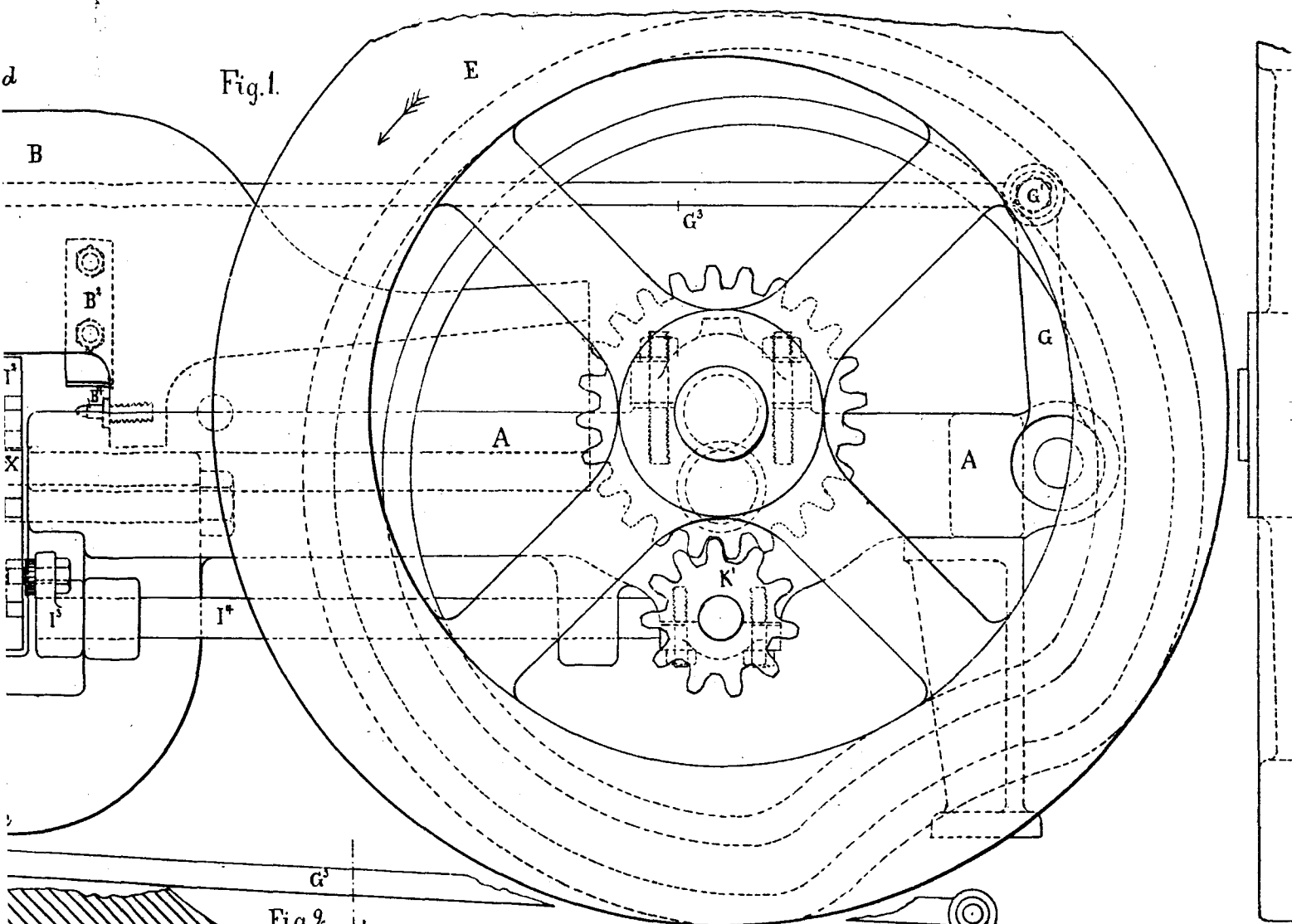


Fig. 11.



Fig. 10.





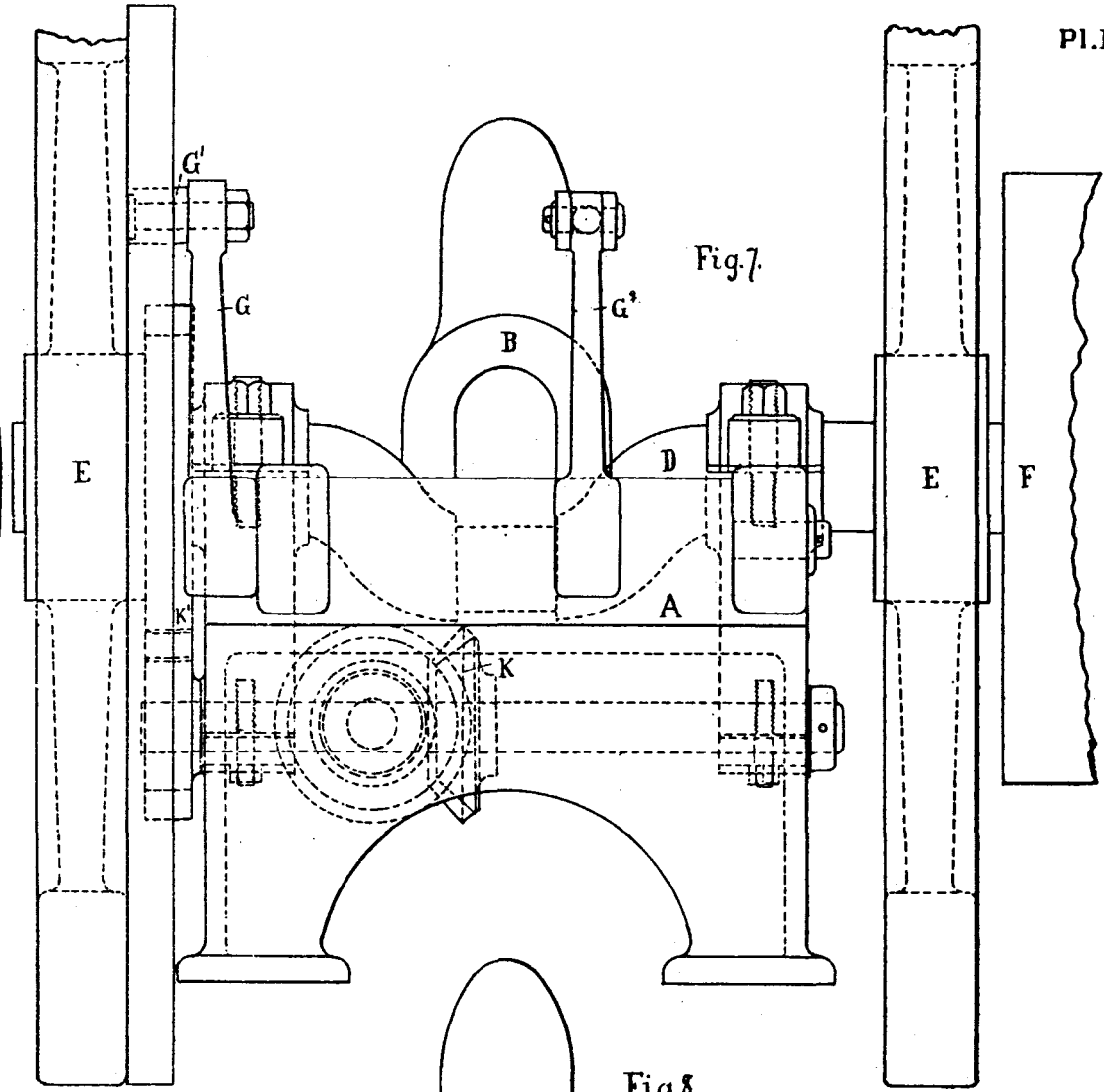
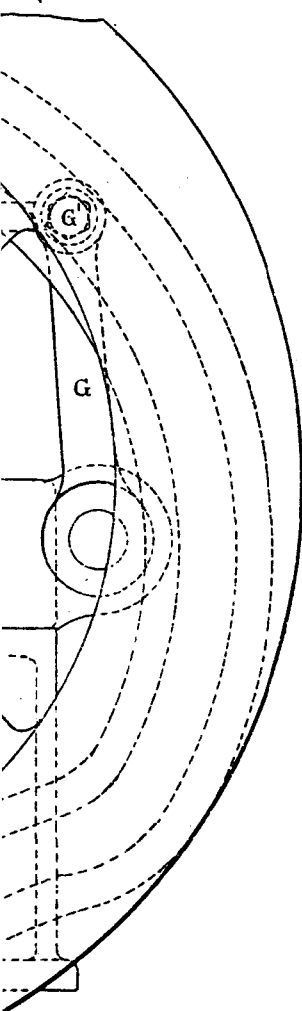


Fig. 8.

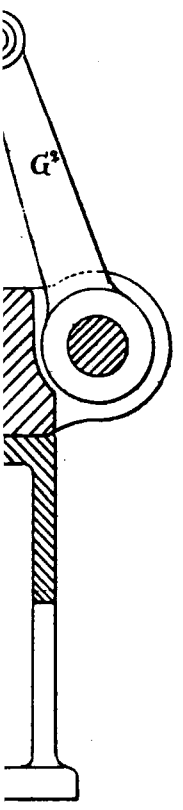
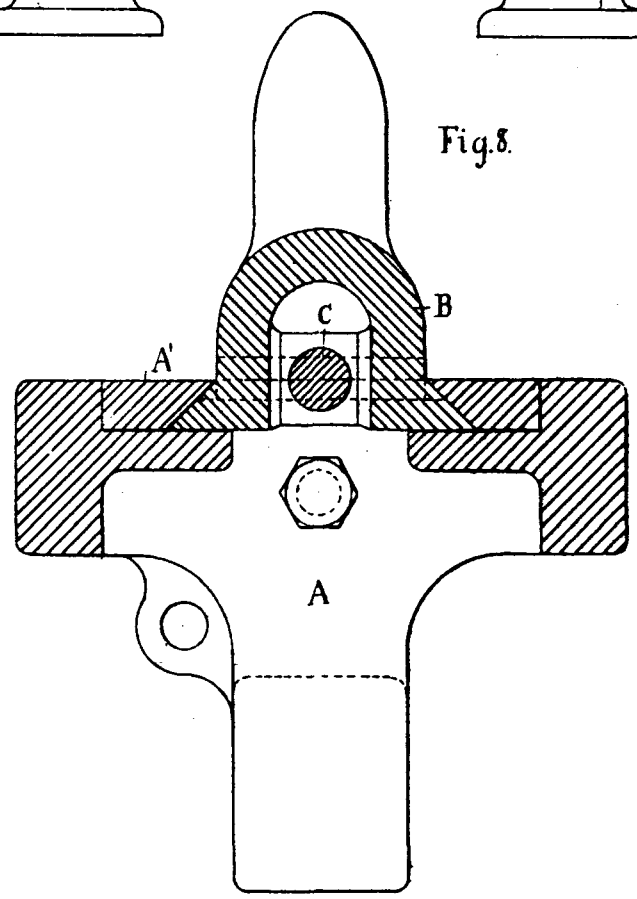


Fig. 3.

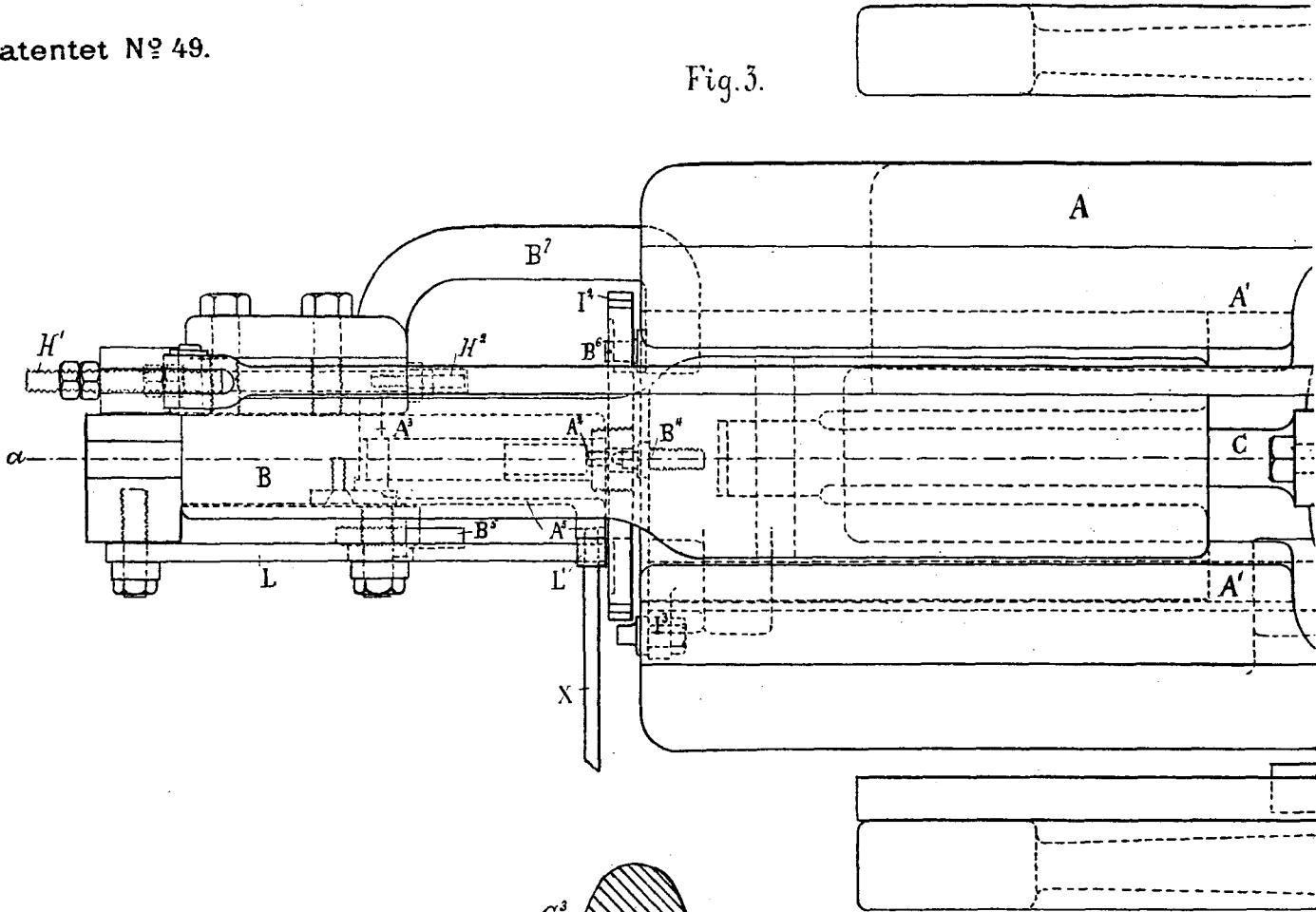
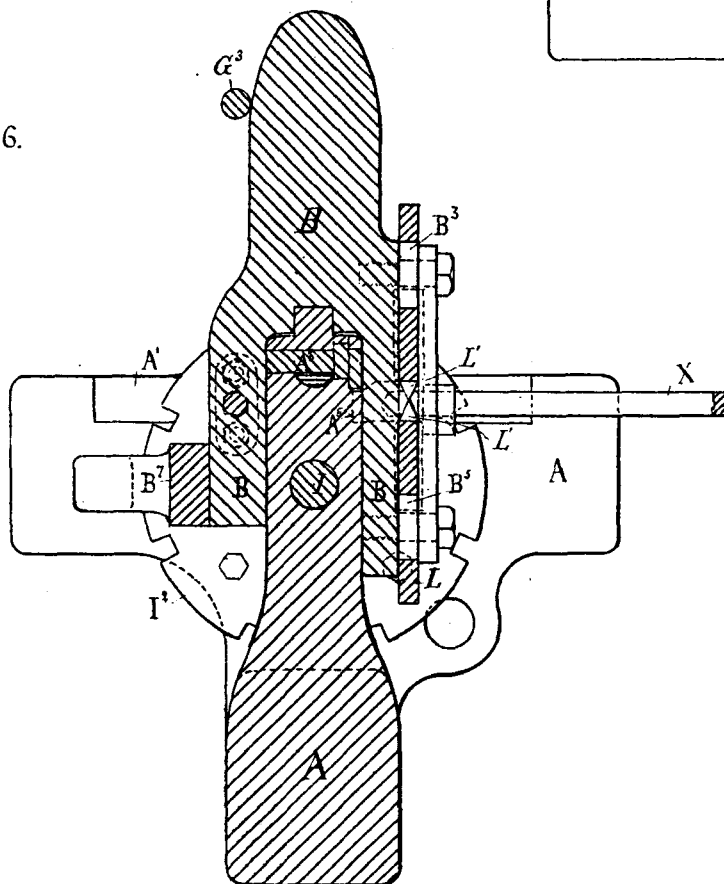


Fig. 6.



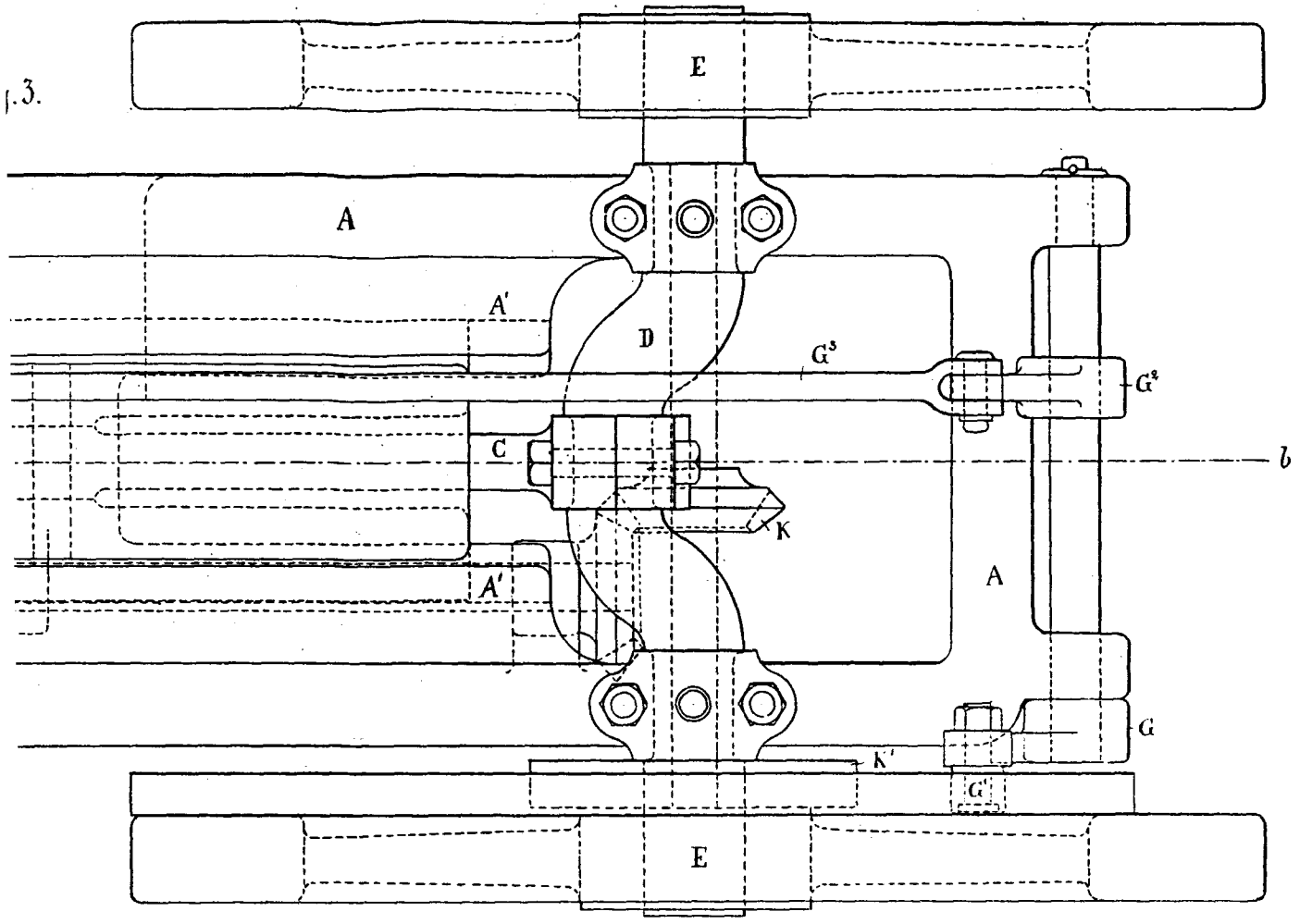


Fig. 9.

Fig. 10.

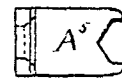
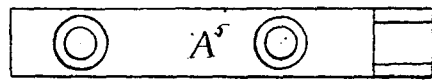


Fig. 11

