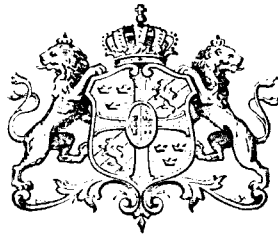


PATENT

N<sup>o</sup> 5946.

# BESKRIFNING

OFFENTLIGGJORD AF

KONGL. PATENTBYRÅN.

C. G. P. DE LAVAL,

STOCKHOLM.

## Anordning vid mekaniska mjölkningsapparater.

Patent i Sverige från den 9 maj 1894.

Föreliggande uppfinning afser en anordning vid mekaniska mjölkningsapparater, särskildt sådana, som äro upphängda på kon samt försedda med ett under mjölkningen mot spenroten anliggande motspjern, hvilket möjliggör en automatisk inrigtning af mjölkningsorganet efter spenen. Uppfinningen har afseende på en specialkonstruktion för att erhålla den vid sådana apparater nödvändiga lättrorligheten i alla riktningar hos mjölkningsorganet för att ej en automatisk inställning skall hindras af apparatens stela anordning. Genom denna speciella konstruktion möjliggöres äfven spenarnes påverkan af fyra maskiner, som i sin inrigtning äro alldeles oberoende af hvarandra, hvarigenom hvarje spene påverkas på det sätt denna fordrar. Driften af de fyra mjölkningsmaskinerna sker likväl lämpligen från en gemensam drifaxel.

Uppfinningen visas å bifogade ritning. Fig. 1 och 2 visa mjölkningsmaskinernas anordnande. Fig. 3 visar hela apparatens anbringande på kon. Mjölkningsorganen utgöras af rullar eller valsar  $a^1$  i förening med ett mot spenroten anliggande motspjern  $a^2$ , som tjänar till möjliggörande af mjölkningsrullarnes automatiska inrigtning efter spenen. De fyra mjölkningsmaskinerna utgå fingerlikt från stativet  $D$ , hvilket upphänges på kon medelst en sadelgjord eller dylikt. Stänglarne  $E^1, E^2, E^3, E^4$ , som i yttre änden uppbära mjölkningsrullarne  $a^1$ , nå fram emellan kons spenar och rullarne sträcka sig ut åt sidan. Apparaten är derigenom bättre skyddad för kons rörelser och synes icke vara besvärande för henne. De fyra stänglarne äro fästa vid hvar sitt stativ  $o$ , hvilka stativ äro anbragta bredvid hvar-

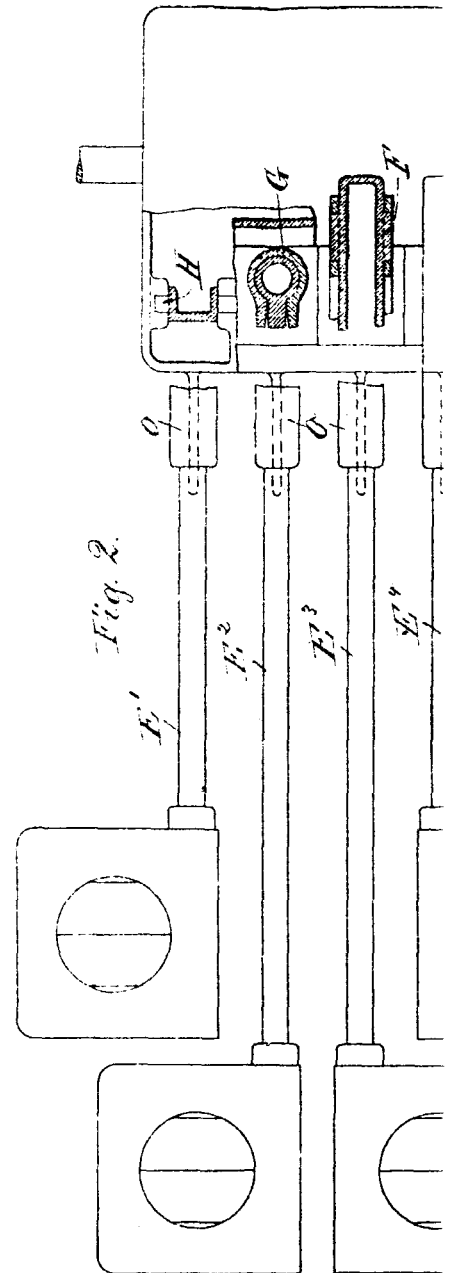
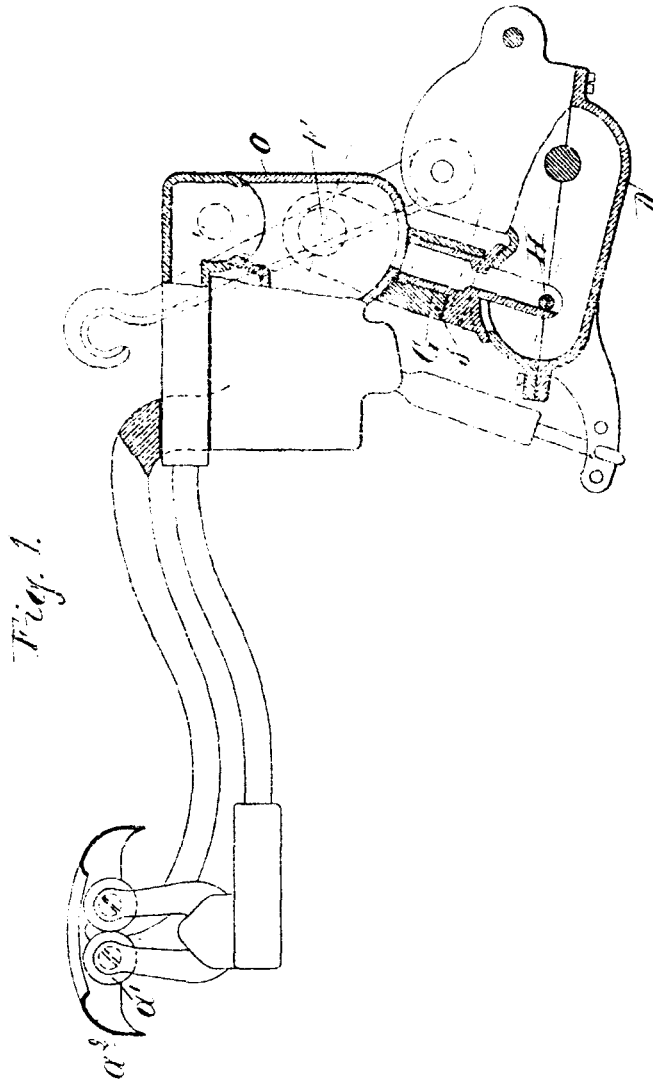
andra och hvilka äro vridbara kring hvar sin horisontal tapp  $F$ . Hvar och en af dessa tappar  $F$  uppbäres af ett mellanstycke  $s$ , som är vridbart omkring en vertikal eller nästan vertikal tapp  $G$ . Dessa tappar  $G$  äro fästa vid stativet  $D$ , som innesluter drifmekanismen för de fyra mjölkningsmaskinerna, och de äro vridbara omkring en horisontal tapp  $H$  på detta stativ. Det är härigenom tydligt, att de fyra mjölkningsorganen hafva frihet att inom vissa gränser röra sig oberoende af hvarandra i vertikal led upp och ned (omkring tapparne  $F$ ), i horisontal led åt sidorna (omkring tapparne  $G$ ) samt i horisontal led fram och tillbaka (omkring tapparne  $F$  och  $H$ ) och de hafva således möjlighet att oberoende af hvarandra inställa sig och förflytta sig hvar och en efter sin spene, sasom denna fordrar. Mekanismen för hvar och ett mjölkningsorgans påverkande för mjölkningens utförande kan anordnas på mångfaldigt sätt och utgör ej föremål för denna patentansökan. Den torde därför ej behöfva beskrifvas.

### Patentanspråk:

Vid sådana mekaniska och på kon upphängda mjölkningsmaskiner, som äro försedda med ett emot spenroten under mjölkningen anliggande motspjern, anbragt på den ena skängeln i en sax, hvars andra skängel uppbär mjölkningsorganen (valsar eller dylikt), en anordning för att erhålla inställningsrorlighet hos mjölkningsorganet i alla riktningar och möjliggöra användningen af fyra mjölkningsmaskiner, som äro oberoende af hvarandra, bestående deruti,

att hvart och ett af de fyra bredvid hvar-  
andra anordnade saxarnes stativ (*o*) är vrid-  
bart omkring en horisontal tapp (*F*), hvilken  
uppbäres af ett mellanstycke (*s*), som är vrid-  
bart omkring en vertikal tapp (*G*), hvilken i  
sin tur är vridbar omkring en horisontal tapp  
(*H*) på ett de fyra saxarnes och mjölkknings-  
organens drifaxel inneslutande stativ.

(Härtill en ritning.)



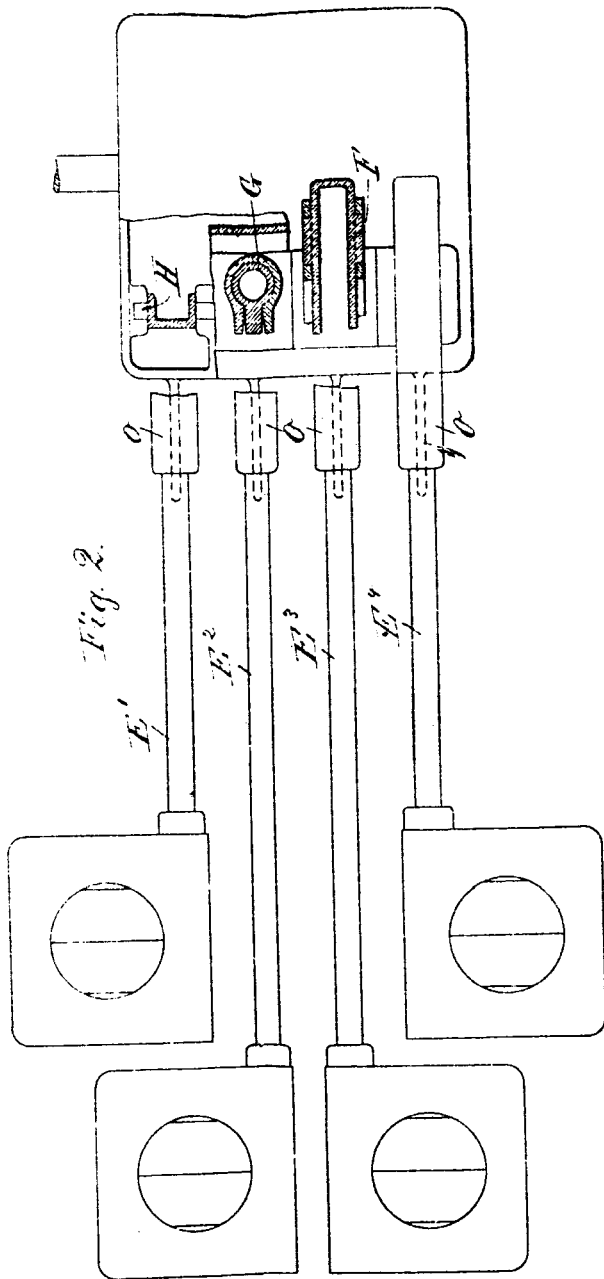


Fig. 3.

