

PATENT



N^o 54. ✓

BESKRIFNING

OFFENTLIGGJORD AF

KONGL. PATENTBYRÅN.

H. H. LILLIEHÖÖK

STOCKHOLM

Anordning för jernvägsvagnars uppvärmning medelst ånga.

Patent i Sverige från den 5 mars 1877.

Denna nya metod skiljer sig från de nu i bruk varande deruti, att ångrören eller varmapparaten ej är placerad inuti kupéen utan under densamma golf, uti ett rum, bildadt genom en träbeklädnad, som är fästad under vagnsredet; och, sedan luften uti detta rum blifvit uppvärmd, insläppes den inuti kupéen genom för detta ändamål särskildt anbragte öppningar i golfvet.

Ritningen framställer längdsektion, tvärsektion och plan af en passagerarevagn.

Midt under vagnsredet är fastbultad den af spåntad plank hopfogade rännan eller lådan *A*, som sträcker sig utefter vagnens hela längd från den ena buffersplankan till den andra; på sidorna om denna låda är vagnsredet inklädt med en tätt hopfogad plankbotten, hvarigenom bildas ett rum emellan denna infodring och vagnens verkliga golf.

B är värmeröret, som inlägges uti lådan *A*, der behörigen fästes, samt utsticker med ändarne genom lådans ändgafflar; det är försedt med ett antal tunna flensar, som hafva till ändamål att öka beröringsytan emellan detsamma och den luft, som skall uppvärmas, hvilken, inkommande genom hålen *C*, anbragta uti lådans botten, uppvärmas dels genom strålning från och dels genom beröring med värmeröret samt sedermera uppstiger genom det i golfvet infällda gallret *D* uti kupéen.

Värmeröret *B* erhåller ånga genom slangen *E*, hvilken intager det läge, som ritningen visar, och är fastkopplad vid knäröret *F*, hvilket i sin ordning är fastbultadt vid och comunicerar med röret *B*.

För att vid påkommande fall kunna moderera temperaturen inuti kupéen är under gallret *D* anbragt en plåtlucka *G*, som medelst handtaget *H* kan öppnas eller stängas af den person, åt hvilken apparatens skötsel är anförtrodd.

Vid hvardera af värmerörets utstickande ändrar äro anbragte ventiler för aftappning af kondenseringsvattnet; dessa ventiler äro lätt tillgängliga medelst handtaget *I*.

Detta uppvärmningssystem, som vid Gefle—Dala-jernväg blifvit tillämpadt å alla dess i dagligt bruk varande passagerarevagnar, har visat sig ega följande fördelar:

Luften inuti kupéen antager en jemn och behaglig värmegrad, är fri från os, och blifver fullkomligt ren, i följd deraf att frisk luft utifrån oupphörligt i tillräcklig mängd genom hålen i lådans botten, eger tillträde; dess temperatur kan medelst regleringsluckans ställning inom skäligen gränser höjas eller sänkas allt efter behof.

Golfvet blir uppvärmdt genom det förråd af varm luft, som städse finnes under detsamma.

Golfdrag är helt och hållet förekommet genom de dubbla bottenarne.

Emedan värmeröret endast behöfver hafva en skarf, och denna utan svårighet kan göras absolut tät, är faran för ångläckor och dermed förenade obehag för passagerarne ingen.

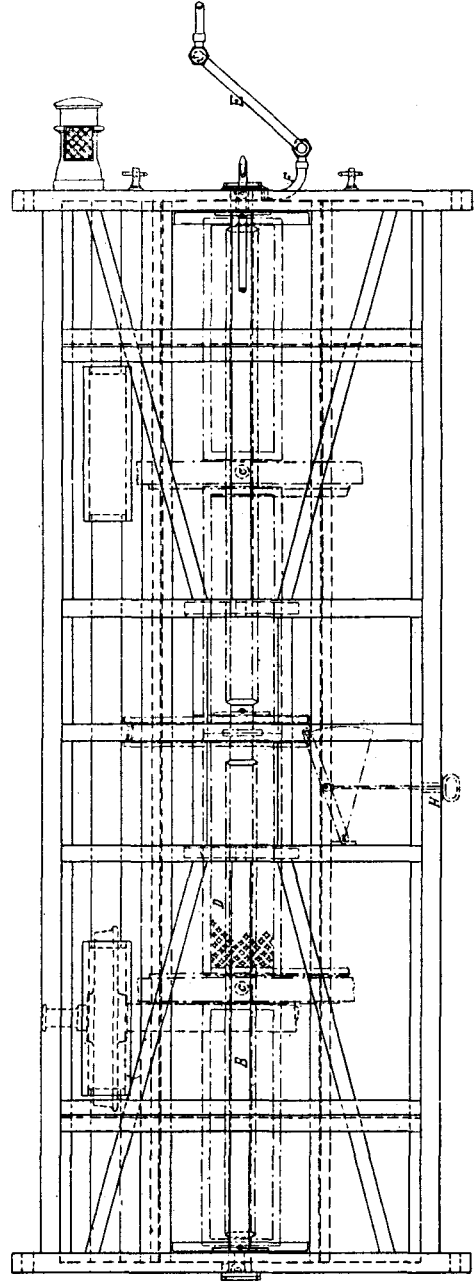
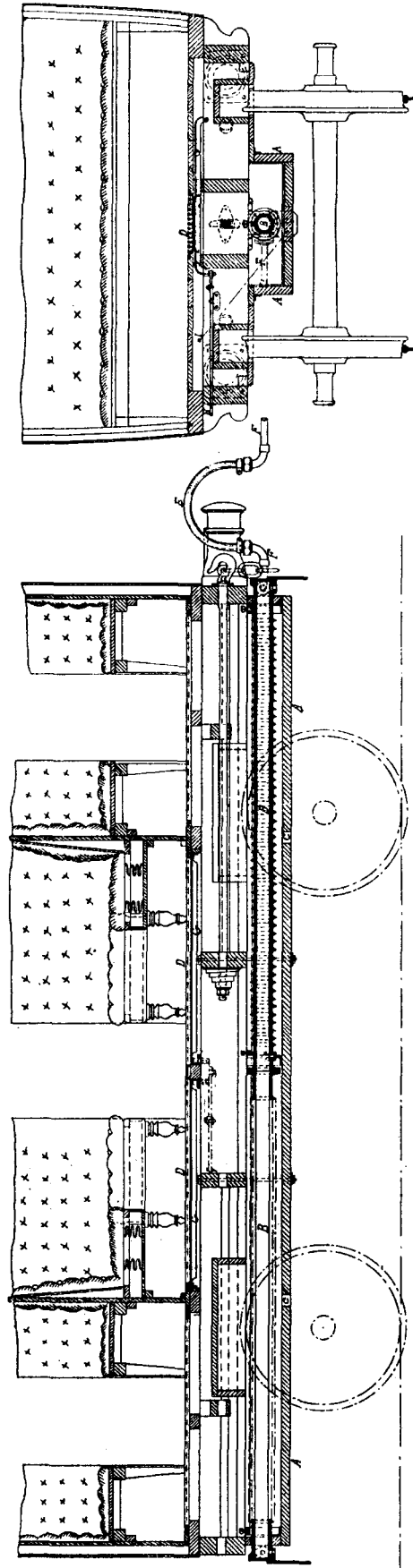
Dels derigenom att slangarne, som förena den ena vagnen med den andra, äro böjda öfver kopplet, och således ej kunna uti sig behålla något kondenseringsvatten, samt dels i följd deraf, att aftappningsventiler äro lämpligt placerade å värmeröret, förekommes fullständigt all fara för apparatens frysning.

Patentanspråk:

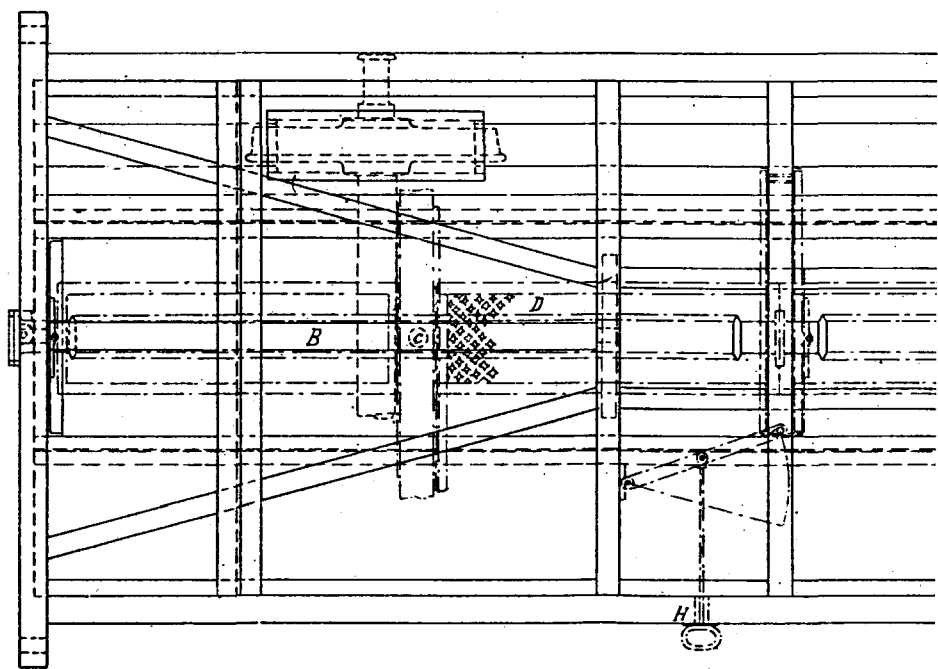
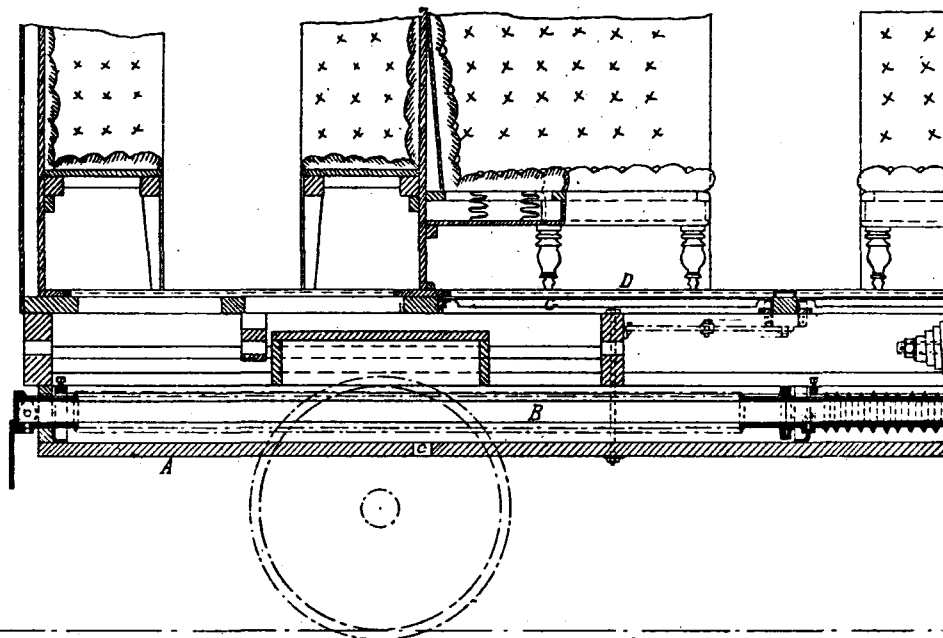
En anordning för jernvägsvagnars uppvärmning medelst ånga, bestående af en eller flere uti en under vagnens golf befintlig tät låda

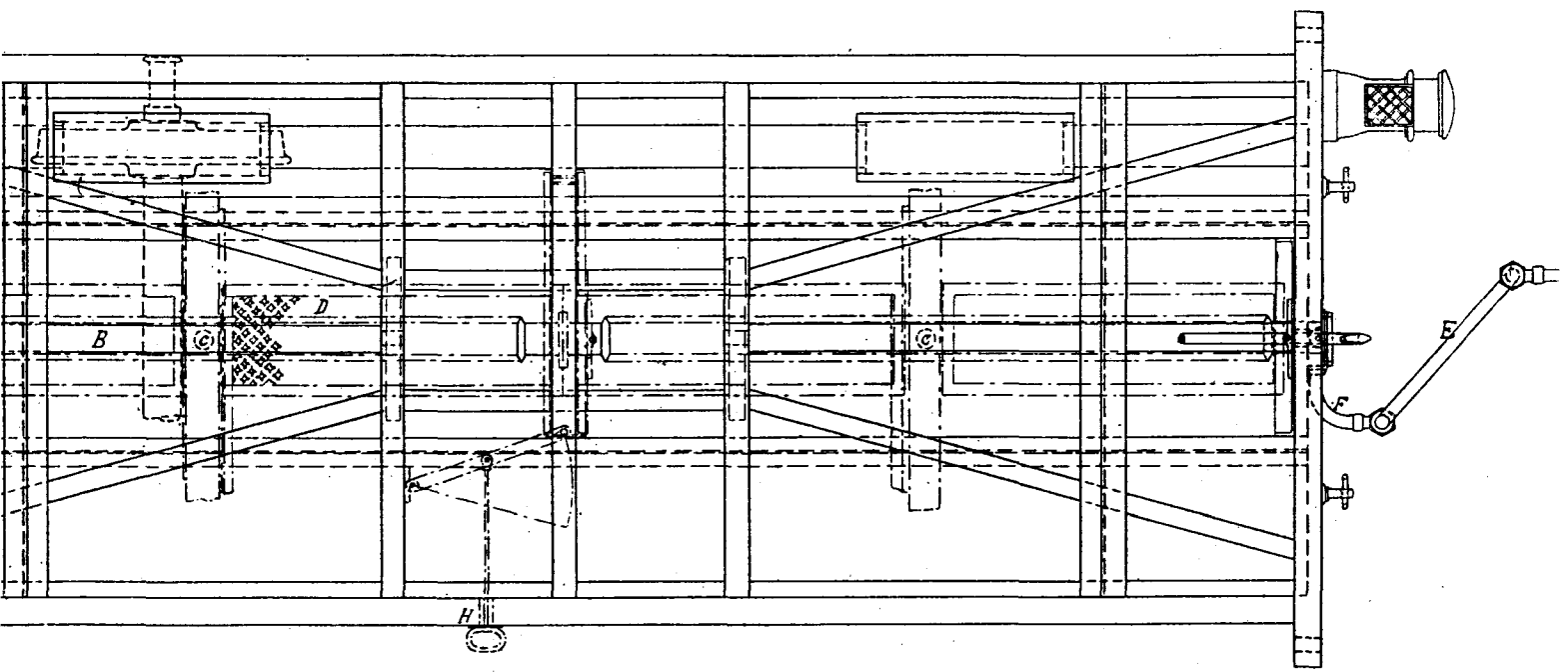
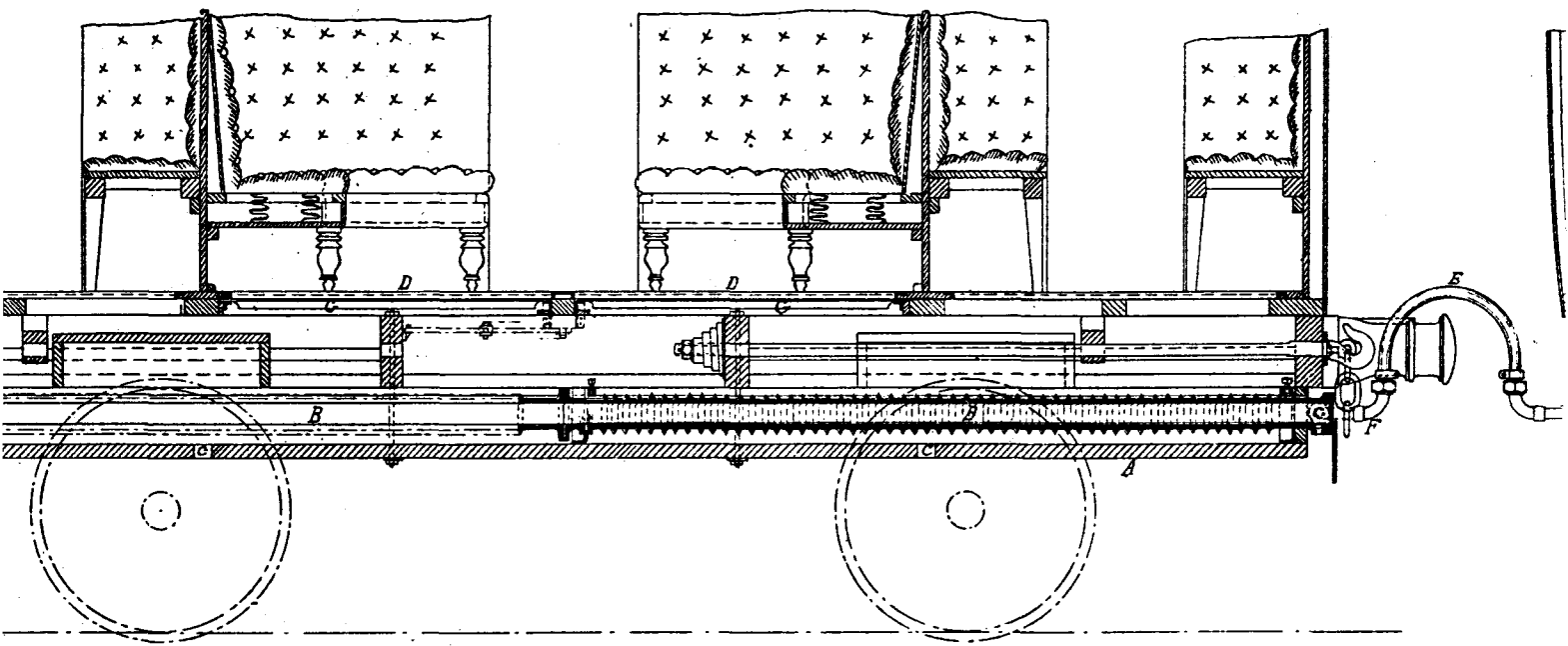
(*A*), hvilken genom öppningar i vagnens botten står i förbindelse med vagnens inre, anbragta ångrör (*B*), med eller utan flänsar och förenade medelst slangar (*E*), böjda uppåt, så att kondenseringsvatten ej kan i dem samlas.

(Härtill en ritning.)



Till Patentet N^o 54.





Generalstabens Litografiska Anstalt

