

PATENT



№25406.

BESKRIFNING

OFFENTLIGGJORD AF

KUNGL. PATENT- OCH REGISTRERINGSVERKET.

S. G. WINGQVIST,

GÖTEBORG.

Anordning vid kullager.

Klass 40:b.

Patent i Sverige från den 6 juni 1907.

Uppfinningen afser ett kullager med såväl den yttre som den inre af de båda ringarna, mellan hvilka kulorna hafva sin plats, gjorda i ett enda stycke och hvilket lager tillika har två eller flera kulserier, längs axeln räknadt, hvilka kulserier kunna införas på sin plats, utan att någon särskild öppning härför behöfver förekomma å någondera ringen och utan att vid det nämnda införandet någondera ringen behöfver utsättas för någon sträckning, som lätt kunde medföra en permanent formförändring. Detta lager är därför synnerligen enkelt och hållbart.

Bifogade ritning visar lagret i fig. 1—4 försett med 2 kulserier och i fig. 5 med tre kulserier. Fig. 1 visar lagret sedt ifrån sidan och fig. 2, 3 och 4 lagret i sektion. Af beteckningarna utmärka 1 ytterringen, 2 innerringen och 3 och 4 de båda kulserierna. De senare löpa å hvar sin utvändiga bana 5, 6 å innerringen och å en invändig bana 7 å ytterringen, hvilken bana i tvärsektion är formad efter en båge, hvars centrum 8 ligger på lagrets (axelns) centrumlinje 11, uti det mellan de båda kulserierna belägna medelplanet 10. Det blir därigenom möjligt att inställa innerringen med midtaxeln i rät vinkel mot ytterringens axel, fig. 1 och 3, anbringa kulorna i löpbanan antydd med en pil i fig. 3 och, tillsammans med kulorna, som kunna hållas tillsammans af en plåtbroms eller dylikt, åter föra innerringen i plan med ytterringen, fig. 4 och 3. Kulans båda beröringspunkter med ringarna ligga på samma från punkten 8 utgående radie med samma lutningsvinkel för sagda radie gentemot axeln 11 för båda kulserierna.

Det är ej nödvändigt att bågen 7 är oafbruten mellan de båda ändpunkterna, ty mellan de båda kulbanorna kan finnas en fördjupning 9, såsom fig. 2 visar. Genom den beskrifna konstruktionen är åstadkommet ett lager, som är själfreglerande på sådant sätt, att de båda kulserierna blifva lika belastade.

Såsom af ritningen synes är hvardera ringen gjord i ett enda stycke, hvilket dock ej hindrar att innerringen kan utgöras af en fast fläns å själfva axeln. Det nämnda utförandet af ringen i ett enda stycke hänför sig till ringens af de båda kulserierna berörda sida, d. v. s. innersidan å ytterringen och yttersidan å innerringen, ty om ringarna i sin helhet bestå af t. ex. två hvarandra tätt omfattande ringar inverkar gifvetvis ej på kulbanorna. Modifikationen fig. 5 med tre kulserier är såsom synes utförd efter samma princip, som ofvan beskrifvits, och torde ej behöfva någon särskild förklaring. Beträffande punktens 8 läge, då flera än två kulserier förekomma, så ligger densamma mellan den längst till vänster och den längst till höger belägna kulserien. Såsom af det anförda redan framgår, är i detta patent endast fråga om lager med minst två kulserier.

Patentanspråk:

Kullager försett, längs axeln räknadt, med minst två kulserier och utmärkt däraf, att ytterringen resp. innerringen är beträffande den af kulserierna berörda sidan utförd i ett stycke och att ytterringens insida, bildande bana för båda eller samtliga kulserierna, i ringens tvärsektion har formen af en båge,

hvars centrum ligger på lagrets (axelns) centrumlinje, mellan de båda normalt läge in- tagande kulserierna, eller, ifall flera än två kulserier förekomma, mellan den längst till höger och den längst till vänster belägna kulserien, så att kulorna kunna anbringas på sin plats genom en svängning af den ena ringen i förhållande till den andra.

(Härtill en ritning.)

Stockholm 1908. Kungl. Boktryckeriet.

Offentliggjord den 5 september 1908.

Fig. 1.

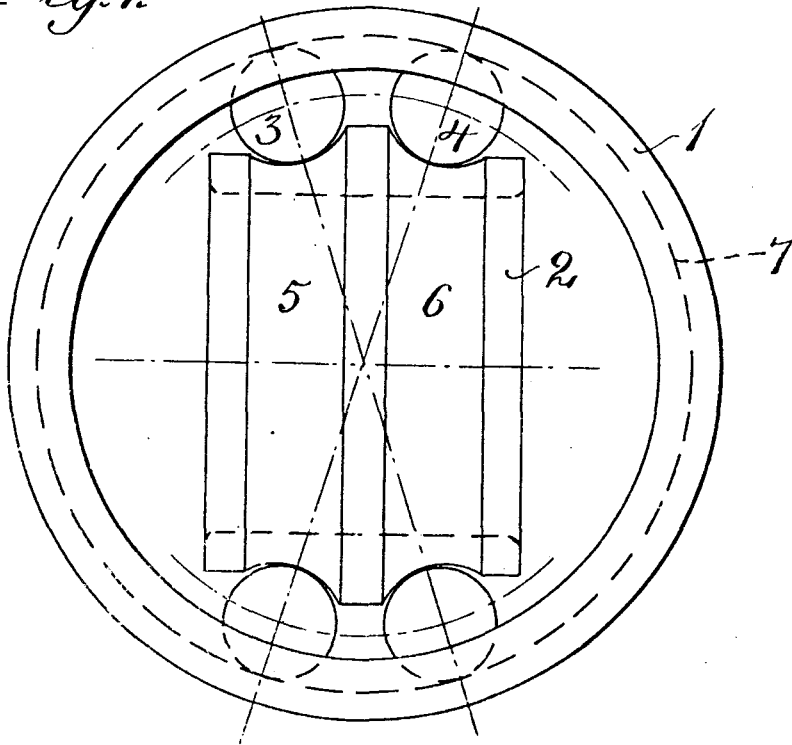


Fig. 2.

Fig. 4.

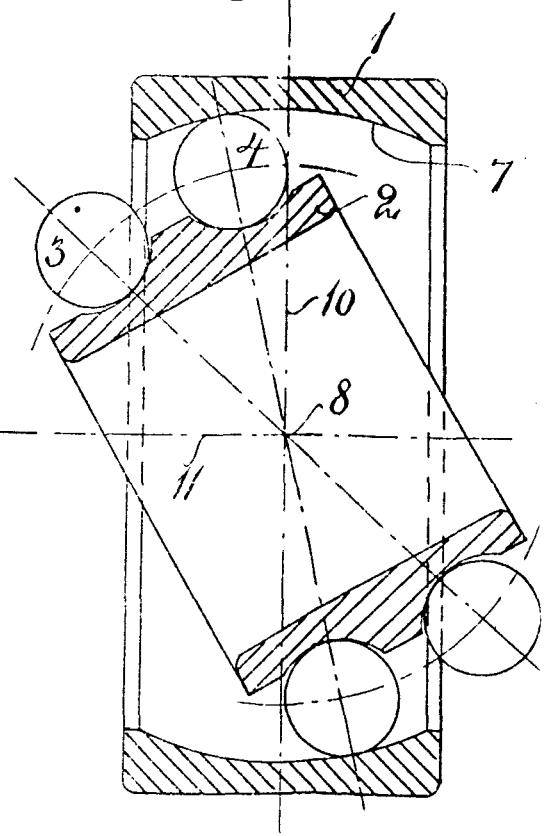


Fig. 3.

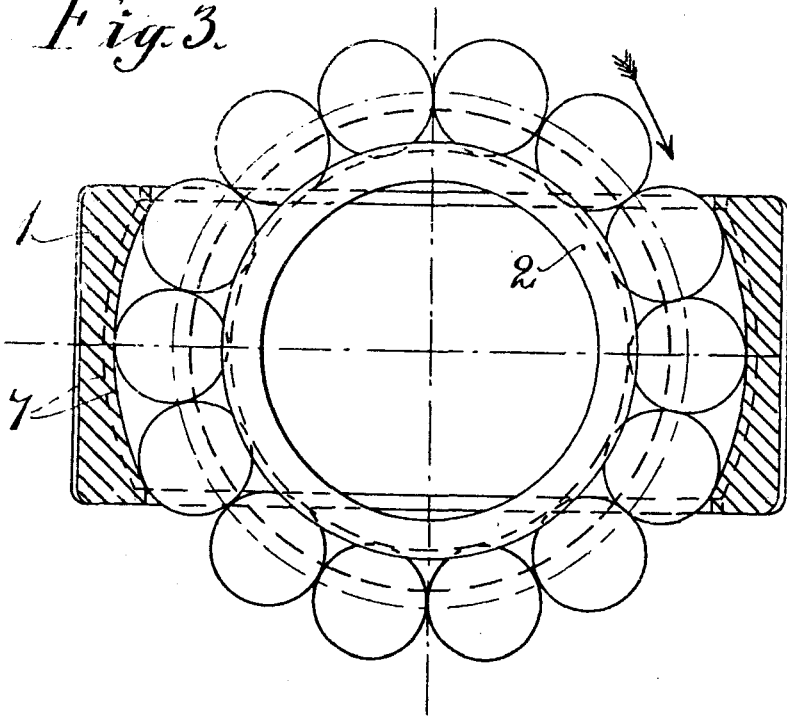


Fig. 2.

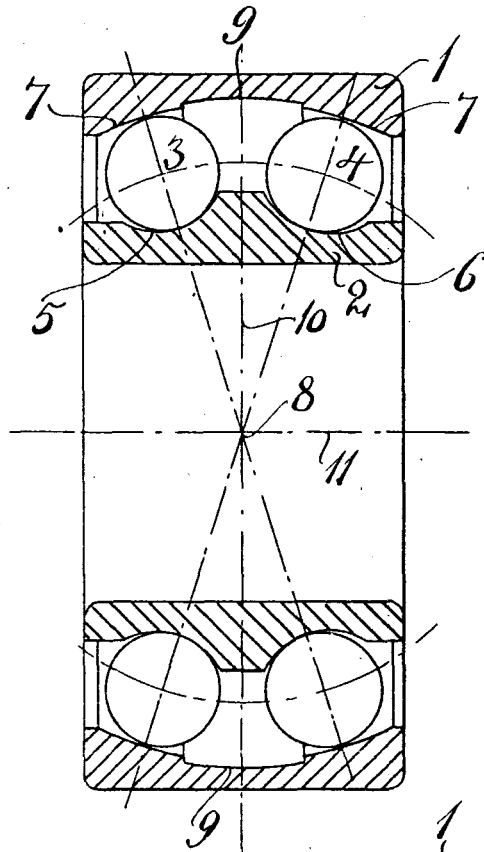


Fig. 4.

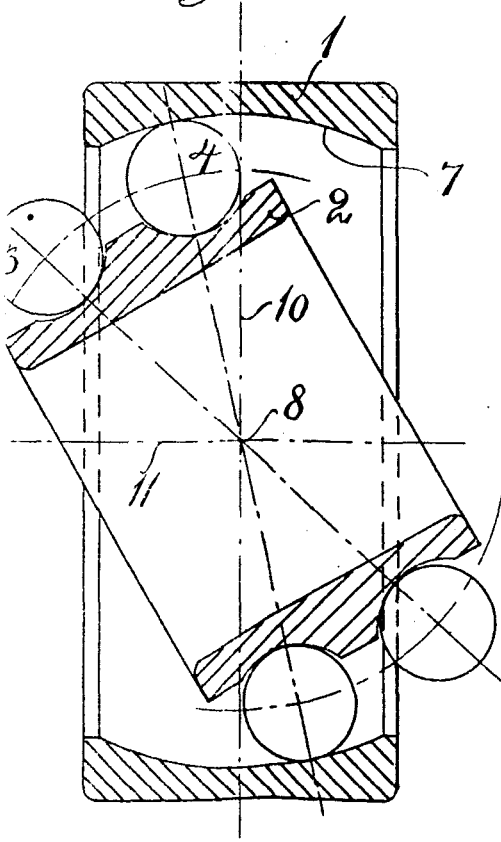


Fig. 5.

