

**D. (Luft) T. 2076**  
**Teil 2, Heft 2**

Nur für den Dienstgebrauch!

# **FZG 76**

## **Geräte-Handbuch**

**Teil 2**  
**Heft 2: Logeinrichtung**

(Stand März 1944)

**Ausgabe April 1944**

## **Aufteilung des Geräte-Handbuches:**

**Teil 1:** Zelle

**Teil 2:** Heft 1 Steuerung  
Heft 2 Logeinrichtung

**Teil 3:** Triebwerk

**Teil 4:** Zünderanlage

**Teil 5:** Funkanlage

**Teil 6:** Bedienungsvorschrift

**Teil 7:** Prüfvorschrift

**Dies ist ein geheimer Gegenstand. Mißbrauch ist strafbar.**

Dieses Teilheft dient zur Einweisung sowie zur Inbetriebnahme des Gerätes und ist daher nach Bedarf dem Personal, das mit dem Gerät betraut wird, zuzuführen und zu erhalten.  
Die Anweisung ist für jeden Mitarbeiter, der das Gerät betriebsfähig hält, zu erhalten.

**D. (Luft) T. 2076 g-Kdos.**

**Teil 2, Heft 2**

**Nur für den Dienstgebrauch!**

# **FZG 76**

## **Geräte-Handbuch**

**Teil 2**

**Heft 2: Logeinrichtung**

**(Stand März 1944)**

**Ausgabe April 1944**

**Der Reichsminister der Luftfahrt  
und Oberbefehlshaber der Luftwaffe**

Berlin, den 19. April 1944

**Technisches Amt  
GL/C Nr. 11495/43 g. Kdos. (E2 VIII)**

Hiermit genehmige ich die D. (Luft) T. 2076 g. Kdos. »FZG 76 Geräte-Handbuch Teil 2 Heft 2: Logeinrichtung (Stand März 1944) Ausgabe April 1944.«

Sie tritt mit dem Tage der Herausgabe in Kraft.

I. A.

gez. Vorwald

## **Vorwort**

Das Geräte-Handbuch FZG 76 enthält diejenigen Angaben, die zur Einweisung und Handhabung des Gerätes erforderlich sind.

Die im Laufe der Zeit noch eintretenden Änderungen werden durch Deckblätter aufgenommen.

Um das Geräte-Handbuch ständig auf dem letzten Stand halten zu können, sind die zur Durchführung gelangenden Änderungen der Dienststelle RLM, GL/C-E 9 mitzuteilen.

### **Inhaltsverzeichnis**

|                                    |   |
|------------------------------------|---|
| A. Kurzbeschreibung .....          | 4 |
| B. Wirkungsweise .....             | 5 |
| C. Hinweise für Einbau .....       | 6 |
| D. Einstellung des Zählwerks ..... | 6 |

### **Abbildungen**

|                        |   |
|------------------------|---|
| Abb. 1: Luftlog .....  | 4 |
| Abb. 2: Zählwerk ..... | 5 |

### A. Kurzbeschreibung

Die Logeinrichtung hat folgende Aufgaben zu erfüllen:

1. In angemessener Entfernung von der Abschußstelle (rund 70 km) den elektrischen Zünder zu entschärfen und Spannung an den Zünderstromkreis zu legen.
2. Bei den mit Funkanlage ausgerüsteten Geräten 76 die Anlage etwa 60 km vor dem Ziel in Betrieb zu setzen.
3. Nach Erreichung des Zieles den Abstieg des Gerätes 76 einzuleiten.

Die Messung der jeweils zurückgelegten Flugstrecken erfolgt durch ein vom Fahrtwind angetriebenes Luftlog in Verbindung mit einem elektrischen Zählwerk.

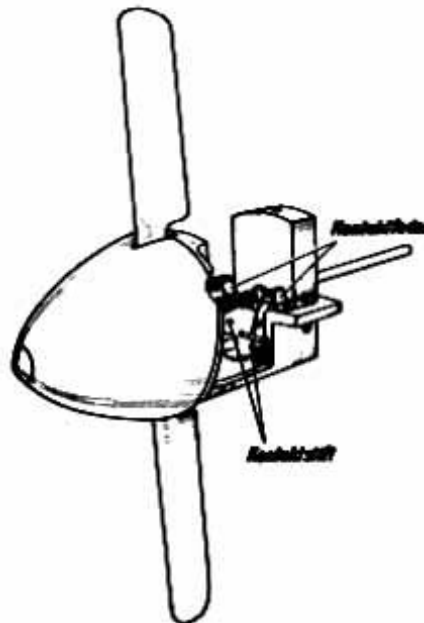


Abb. 1: Luftlog

Das Luftlog (Abbildung 1) ist vorn an der Bugspitze angeordnet und besteht aus der Luftschraube mit Haube und dem von der Luftschraube angetriebenen Kontaktgeber. Der Kontaktgeber ist ein Schneckengetriebe, auf dessen Schneckenwelle die Luftschraube befestigt ist und dessen Schneckenrad (Preßstoff) Kontaktstifte trägt.

Durch diese Stifte und die links und rechts seitlich am Schneckenrad gleitenden Kontaktfedern wird bei jeder halben Umdrehung des Schneckenrades der Log-Stromkreis geschlossen und ein Stromimpuls an das Zählwerk gegeben.

Das vierstellige Zählwerk (Abbildung 2) ist auf der Schalttafel im Heck angeordnet. Es wird durch einen Elektromagneten (2a) betätigt und zählt die vom Kontaktgeber kommenden Stromstöße in der Weise, daß bei jedem Anziehen des Magnetankers die am Zählwerk eingestellte Zahl um eine Einheit der letzten Stelle rückwärts gedreht wird. Auf der Achse der Ziffernrollen sind 2 Kontaktrollen (2b, c) angeordnet. Die Kontaktrolle (2b) ist durch Zahnradübersetzung mit der Hunderterziffernrolle gekuppelt, während die Kontaktrolle (2c) unmittelbar mit der Tausenderziffernrolle verbunden ist. Durch Drehung dieser Kontaktrollen werden in einer bestimmten Reihenfolge drei Stromkreise geschlossen, wodurch die obenerwähnten drei Vorgänge ausgelöst werden.

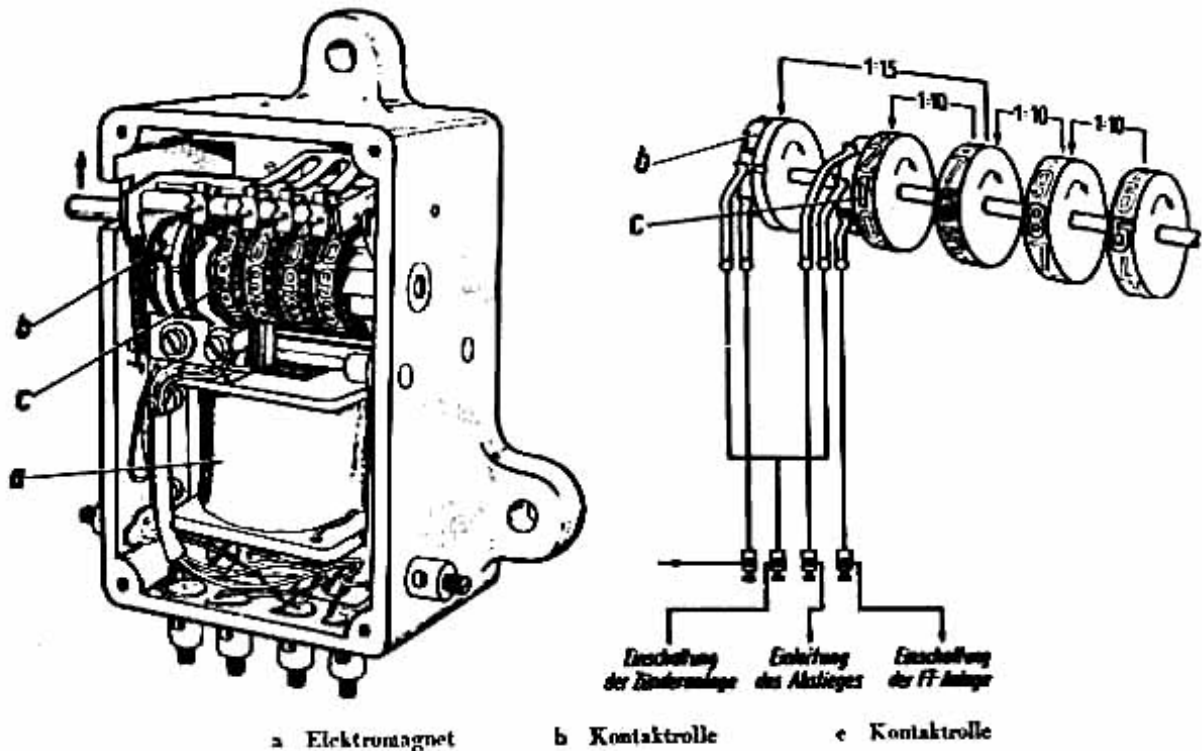


Abb. 2: Zählwerk

### B. Wirkungsweise

**Verbemerkung:** Die im folgenden gemachten Angaben über Flugstrecken beziehen sich auf Bewegung des Luftlogs in ruhender Luft und bei ungestörter Umströmung des Logs. Bei der Berechnung der aus Zählwerk einzustellenden Zahl werden die am Befestigungsort des Luftlogs vorhandenen Strömungsverhältnisse durch die Logzahl berücksichtigt (siehe Abschnitt D).

Die Steigung der Log-Luftschraube ist so gewählt, daß die Luftschraube auf je 100 m Flugstrecke 30 Umdrehungen macht. Da die Übersetzung des Schneckengetriebes 1 : 30 ist, macht das Schneckenrad auf je 100 m Flugstrecke eine Umdrehung und schließt dabei zweimal den Log-Stromkreis.

Der Elektromagnet im Zählwerk erhält also nach 15 Umdrehungen der Luftschraube bzw. je 50 m Flugstrecke einen Stromimpuls und dreht dabei jedesmal die Einerziffernrolle um eine Einheit rückwärts (1 Einheit = 50 m). Mit der Hunderterziffernrolle (1 Einheit =  $100 \times 50 \text{ m} = 5000 \text{ m}$ ) ist eine Kontaktrolle (2b) durch Übersetzung derart gekuppelt, daß nach Drehung dieser Ziffernrolle um 12 Einheiten, d. h. also nach  $12 \times 5000 \text{ m} = 60 \text{ km}$  Flugstrecke, der Kontakt geschlossen wird. Da diese Kontaktrolle (2b) beim Einstellen des Zählwerks durch eine Spiralfeder bis zum Anschlag in die Nullstellung gedreht bzw. dort gehalten wird, erfolgt die Schließung des Kontaktes unabhängig von der jeweils eingestellten Zahl, d. h. also in jedem Falle in 60 km Entfernung von der Abschußstelle. Durch diese Kontaktgabe wird der elektrische Zünder entschert und Spannung an den Zündstromkreis gelegt (siehe auch Teil I, Abschnitt I F 2 »S-Anlage- und Stromlaufplan, Abb. 5a).

Die Kontaktrolle (2c) ist mit der Tausenderziffernrolle (1 Einheit =  $1000 \times 50 \text{ m} = 50000 \text{ m}$ ) unmittelbar verbunden. Das Kontaktsegment ist auf der Rolle so angebracht, daß bei Stellung 0 der zweite Kontakt (Einschaltung der Funkanlage) und bei der folgenden Drehung auf Ziffer 9 der dritte Kontakt (Einleitung des Abstieges) geschlossen wird. Die Funkanlage wird also 50 km vor Beginn des Abstieges in Betrieb gesetzt.

Der Abstieg des Gerätes 76 wird durch die Abstiegvorrichtung (siehe Teil I, Abschnitt I C) bewirkt.

Um zu vermeiden, daß vor dem Abschuß nach Einschaltung des Bordnetzes durch Drehung der Luftschraube infolge Windeinflusses das Zählwerk bereits in Tätigkeit gesetzt wird, ist unten im Rumpf ein Sicherheitsschalter angeordnet, der den Log-Stromkreis erst beim Verlassen des Geschützes schließt.

(Siehe auch Teil I, Abschnitt I F 2 »F-Anlage- und »K-Anlage-« nebst Stromlaufplan, Abb. 5a.)

### C. Hinweise für Einbau

Luftlog und Zählwerk werden beim Hersteller des Rumpfes eingebaut. Um Beschädigungen des Luftlogs beim Transport zu vermeiden, ist die Bugspitze mit einer Schutzhaube versehen, die erst nach dem Aufsetzen auf das Geschütz abgenommen wird.

Der Anschluß der elektrischen Leitungen wird beim Aufbau der Bugspitze bzw. des Höhenleitwerkes durch Steckverbindung hergestellt (siehe Teil I, Abschnitt II -Rüst-Anleitung-).

### D. Einstellung der Zählwerkszahl

Nach Anheben des an der linken Seite des Zählwerks befindlichen Hebels (Abb. 2) sind die Ziffernrollen frei drehbar und können auf jede beliebige Zahl eingestellt werden. Die Einstellung wird mit einem besonderen Griffel vorgenommen. Die **Zählwerkszahl**  $z$  richtet sich nach der vom Gerät 76 bis zum Beginn des Abstieges zurückzulegenden Treffentfernung  $e_T$ . Diese wird mit Hilfe von Schußtafeln aus der Kartenentfernung, Flughöhe und den jeweiligen Windverhältnissen errechnet. Dann ist

$$z = \frac{e_T}{\text{Logzahl}}$$

Die **Logzahl** ist die für 15 Luftschraubenumdrehungen benötigte Flugstrecke unter Berücksichtigung der am Einbauort der Luftschraube vorhandenen Strömungsverhältnisse und beträgt ~~im vorliegenden Falle etwa~~ 61 m. Die genaue Logzahl wird beim Einsatz des Gerätes bekanntgegeben. *Rigidonin*

#### Beispiel:

Errechnete Treffentfernung  $e_T = 194,800 \text{ km} = 194\,800 \text{ m}$ .

Dann ist bei einer Logzahl von 61

$$z = \frac{194\,800}{61} = 3193,4$$

abgerundet = **3193**.

**Achtung!** Die einzelnen Ziffern müssen im Fenster **voll** zu sehen sein.

Nach der Einstellung ist zu kontrollieren, ob in dem runden Fenster links neben den Zahlen die weiße Nullstellungsmarke der Kontaktrolle (2b) zu sehen ist.