

PATENT



N^o 90.

FÖRFALLET.

BESKRIFNING

OFFENTLIGGJORD AF

KONGL. PATENTBYRÅN.

D. JOHANESEN

BERGEN (NORGE)

Vattenklosett.

Patent i Sverige från den 20 april 1885.

Ändamålet med denna uppfinning är konstruktionen af en klosett, hvilken, utom pudrettsystemets företräden, eger fördelen att kunna renspolas med vatten.

Fig. 1 visar en dylik klosett sedd framifrån med öppet lock, fig. 2 sedd bakifrån med slutet lock, fig. 3 i sektion efter *A B* (fig. 2) och fig. 4 i plan.

Lockets axel är på sin ena ände försedd med ett länkhjul *a*, öfver hvilket löper ett, med en motvigt *e* och i sina ändar med länkar försedd, snöre eller dylikt *b*, hvilket i sin nedre ände är förbundet med ett länkhjul *d*, fästadt på ena änden af axeln till den vid fallrörets mynning sittande luckan *c*. Strax under klosettlocket är rundtomkring klosettens inre ett med fina hål försedd vattenledningsrör *g* anbragt, hvars vattentilopp regleras genom en bakom klosettlocket sittande kran *f*, så placerad, att den icke kan öppnas, utan att locket är stängdt.

Fallrörets nedre mynning kan, för att hindra drag, tillslutas af en kring ett gångjern rörlig ventil *i* genom att lyfta det tandade handtaget *k*, som genom en ståltråd är förbundet med ventilen. På klosettlockets axel sitter en spärrfjeder *l*, som, då locket öppnas vrides framåt, så att den griper in i handtagets tänder och håller detsamma jemte ventilen *i* upplyftad, under det att den vid lockets

tillslutande vrides tillbaka, härvid släppande sitt grepp, så att ventilen åter nedfaller. Vid lockets öppnande vrides hjulet *a*, snöret *b* och hjulet *d*, hvarvid luckan *c* intager den i fig. 1 visade ställningen. Drages sedan i handtaget *k*, stänges ventilen *i* och fjedern *l* griper in i handtagets tänder. Då locket derefter stänges, öppnas ventilen *i*, hvarvid exkrementerna nedfalla i ett understäldt kärl. Samtidigt med lockets stängande vrides dess axel, hjulet *a*, kedjan *b* och hjulet *d*, hvarvid luckan *c* intager det i fig. 2 visade läget. Nu kan kranen *f* öppnas och klosetten renspolas, hvarvid det använda vattnet icke utrinne i det till exkrementernas uppsamlande tjänande kärlet, utan utefter den lutande luckan *c* till annat lämpligt ställe.

Fallröret kan, i händelse det är långt, stagas genom ringar *h*, som medelst lämpliga krokar fasthållas vid väggen.

Patentanspråk:

Vattenklosett med fallrörets nedre mynning täckt af en vridbar lucka (*c*), som tvingas att öppna och sluta sig samtidigt med klosettlocket, derigenom att ett på dess axel sittande länkhjul medelst ett med länkar i ändarne försedd snöre (*b*) står i förbindelse med ett länkhjul på klosettlockets axel.

(Härtill en ritning.)

Stockholm 1885. Kongl. Boktryckeriet.

Offentliggjord den 29 oktober 1885.

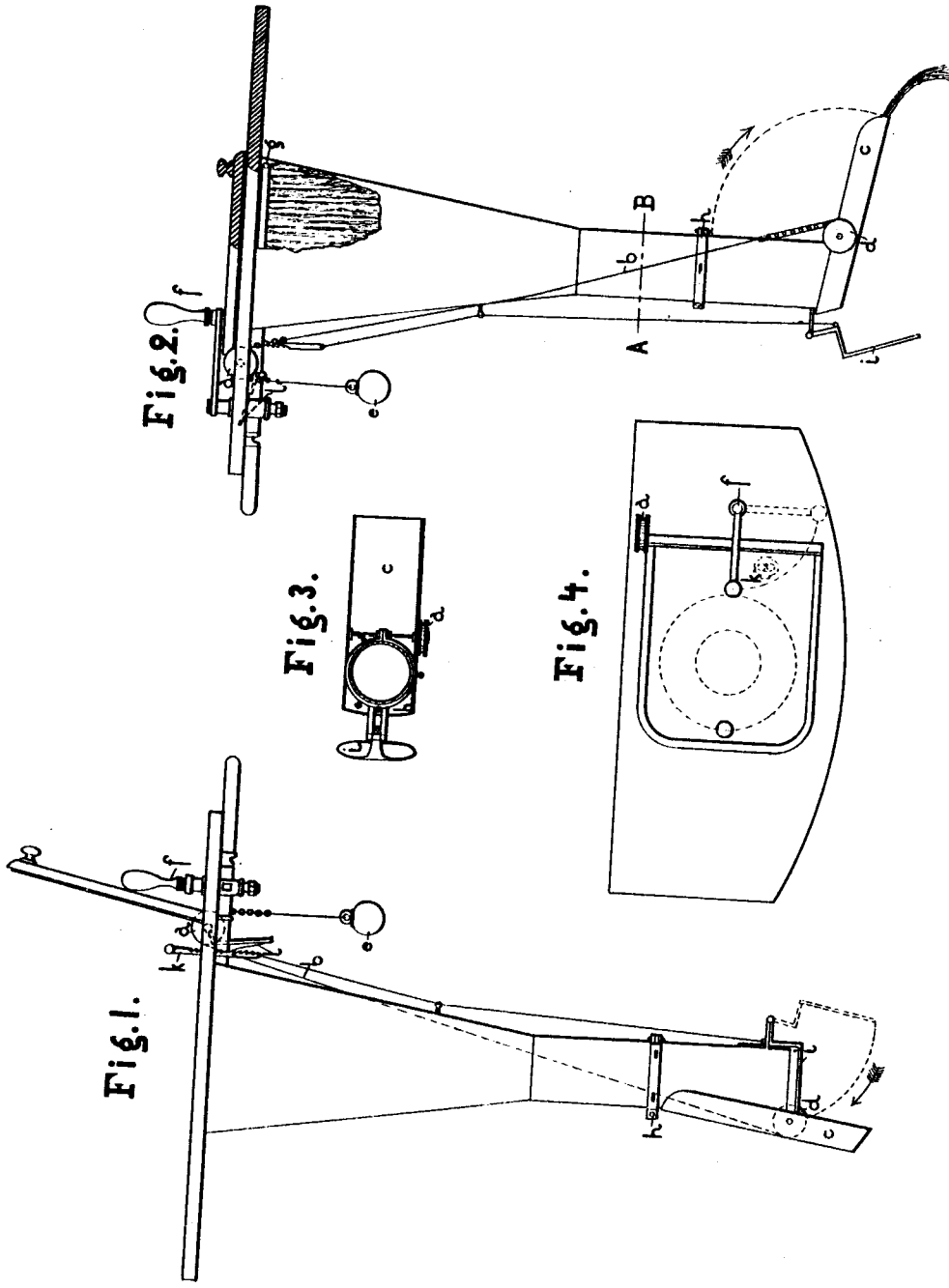


Fig. 1.

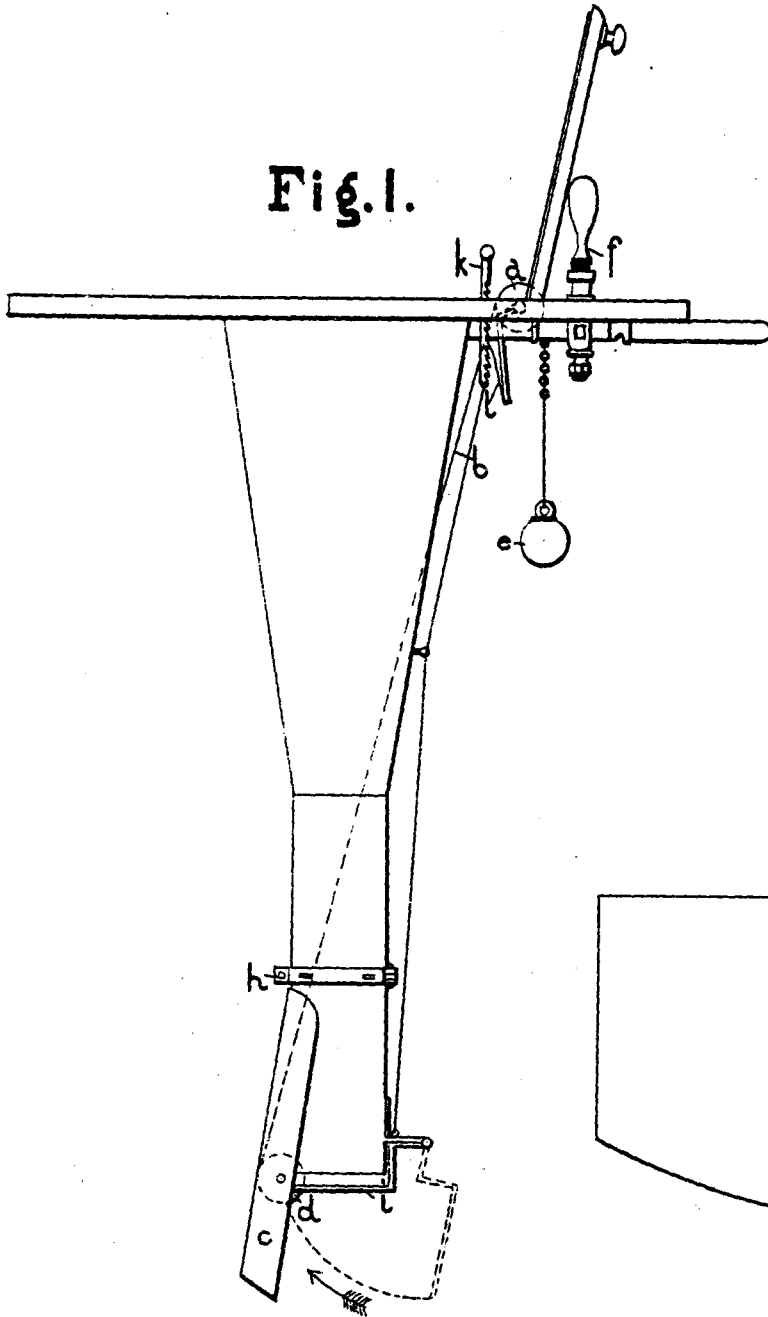


Fig. 3.

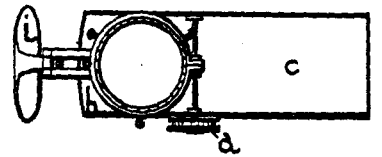
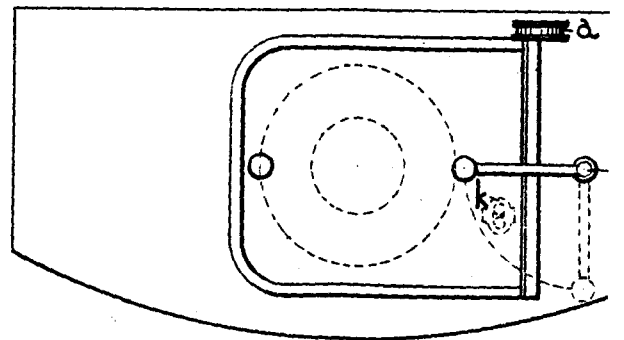


Fig. 4.



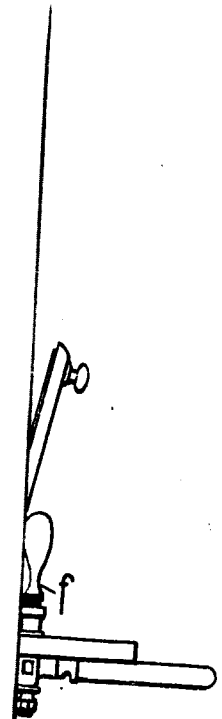


Fig. 2.

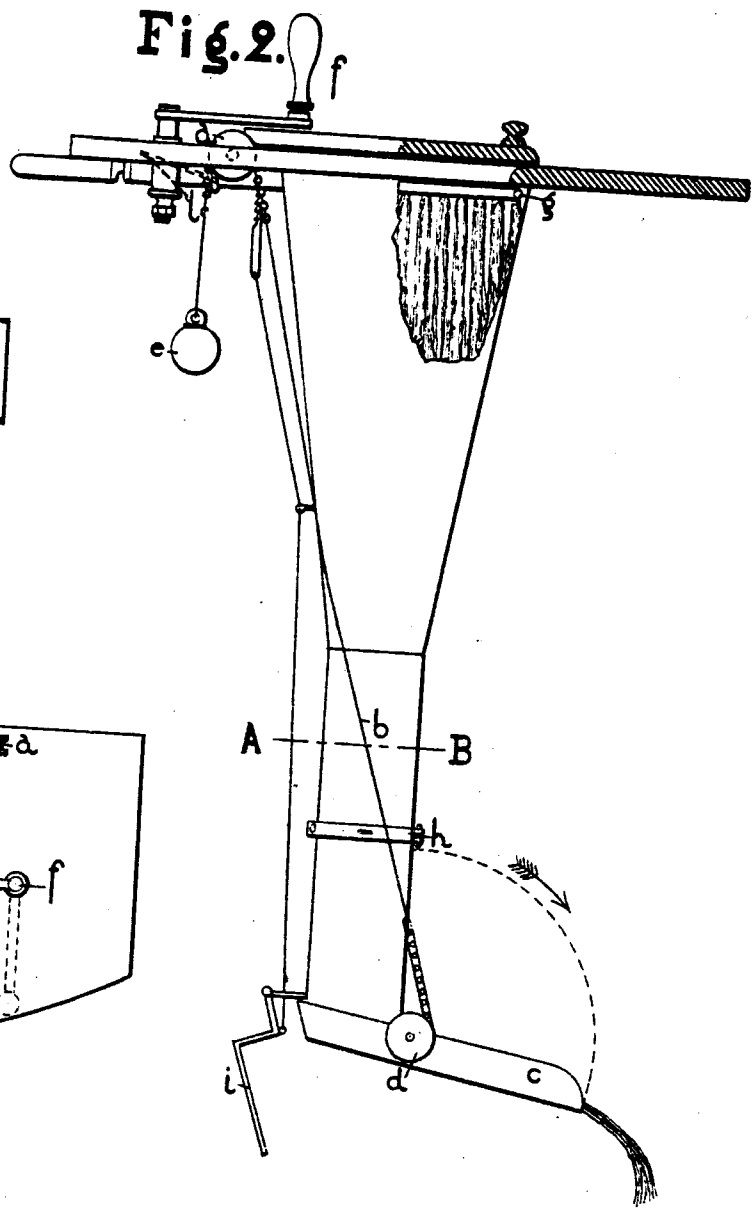


Fig. 3.

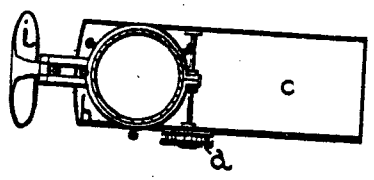


Fig. 4.

