

PATENT



N^o 91. ✓

BESKRIFNING

OFFENTLIGGJORD AF
KONGL. PATENTBYRÅN.

C. E. G. SUNDSTEDT

ÖREBRO

Vinkelskrufstäd.

Patent i Sverige från den 21 maj 1885.

FÖRFALLET.

Detta städ, hvars benämning är föranledd deraf att käftarnes nedre del är böjd i vinkel mot öfre delen, framställes å bifogade ritning:

- i fig. 1 sedt från sidan,
- » 2 » uppifrån,
- » 3 » från framändan,
- » 4 » i genomskärning efter *A B*,
- » 5 » » » *C D*,
- » 6 » » » *E F*.

Det består af följande delar:

Ett bottenstycke *a* af rektangulär form, å hvars långsidor äro anbragte afsatser eller flänsar *a*, hvilka sträcka sig utanför den ena (främre) änden och derigenom gifva denna ett gaffelformigt utseende. Invid samma ände å öfre sidans midt är anbragt en upphöjning eller ett öra *β*, med ett horisontelt hål i ritning tvärt öfver stycket. Nära invid andra (bortre) änden äro i en rad tvärt öfver detsamma borrhade 3 vertikala hål, af hvilka det mellersta, *γ*, något större än de yttre, *δ*, ej såsom dessa är genomgående. Tre med hål försedda flänsar *ε*, äro afsedda för styckets fästande vid filbänken.

Ett skjutstycke *b* består af en rektangulär ram, lagom bred att gå utom bottenstycket, på hvars flänsar *a* den hvilar och med en längd beroende af huru mycket städets mule skall kunna öppnas. Vid dess ena ände är framkäften anbragt. Ramens sidostycken, hvilka vid bortre änden äro försedda med tvärreffer å öfverkanten, äro lika breda som flänsarna *a*, samt höja sig något öfver bottenstycket.

Ett klämstycke *c*, hvars öfre del utgör bortre käften och hvars nedre del är böjd

bakåt vinkelrätt mot den öfre. Midt i den vinkelböjda delen finnes ett spår noga passande öfver örat *β* å bottenstycket, hvarvid det medelst en skrubbult är fästadt så att käften kan föras fram och åter i en båglinie. I bortre änden af detta stycke är en vertikal klämskruf *d* anbragt, hvars hufvud är försedt med pinne eller handtag. Under denna skruf ligger en klämplatta *e*, hvars längd är lika med skjutstyckets bredd. På undre sidan är den försedd med refflor, motsvarande dem å skjutstyckets bortre del samt med tvenne pinnar, hvilka passa i hålen *δ* å bottenstycket. Under klämplattan i hålet *γ* å bottenstycket är insatt en fjeder, hvilken upplyfter klämplattan öfver refflorna då städet ej är hop-skrufvadt.

Vid ett föremåls fastskrufvande anbringas detsamma mellan käftarne, skjutstycket tryckes in mot föremålet, hvarefter man tillskrufvar klämskrufven, hvilken åstadkommer en spänning mellan klämstycket och klämplattan. Denna sednare, sjelf fasthållen af pinnarne, som nedgå i hålen *δ* å bottenstycket, hindrar medelst refflorna skjutstycket att glida. Klämstycket, som utgör ett knähäftyg, pressar föremålet mot framkäften. Då klämskrufven lossas, upplyftes klämplattan af den derunder besittliga fjedern öfver refflorna å skjutstycket, hvilket i följd deraf obehindradt kan utdragas, hvarigenom föremålet blir löst.

Patentanspråk:

Vinkelskrufstäd, i hvilka båda käftarne (*b c*) äro rörliga — den ene i rät linie, den

andre i båglinie — och der hopklämningen | ett fast underlag (bottenstycke) (a) insatt
och den förstnämnda käftens (b) fasthål- | med refflor försedd platta (e) och dervid
lande åstadkommes medelst en skruf (d), | äfven höjer den andra käftens motstående
som mot käftens ena del nedpressar en i | ände.

(Härtill en ritning.)

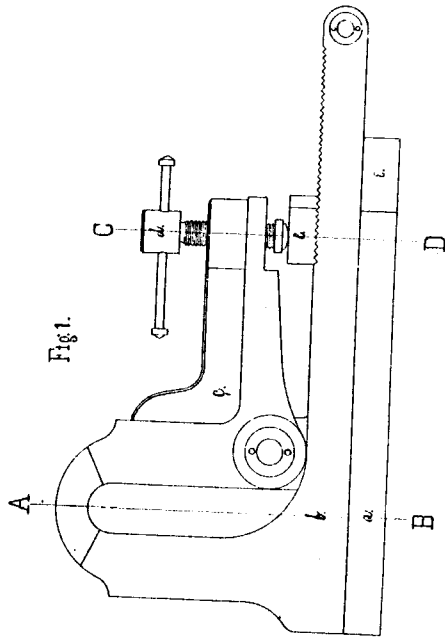


Fig. 1.

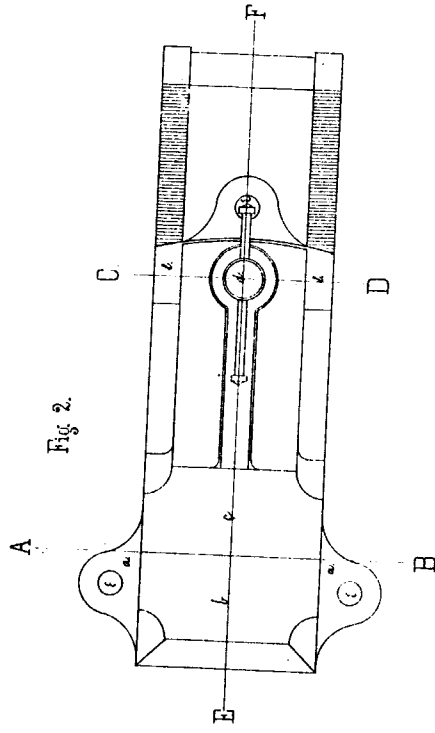


Fig. 2.

Fig. 3.

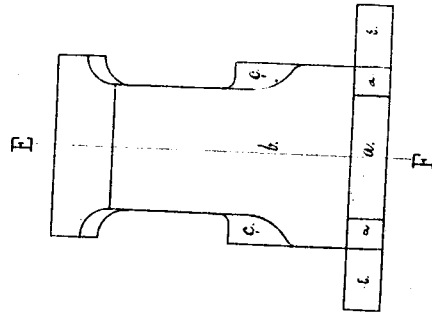


Fig. 4.

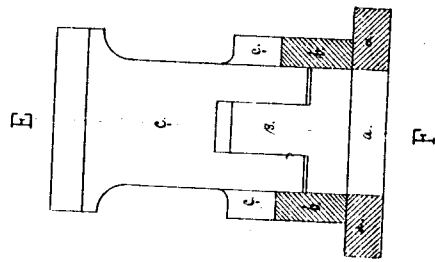


Fig. 5.

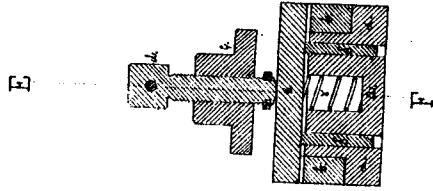
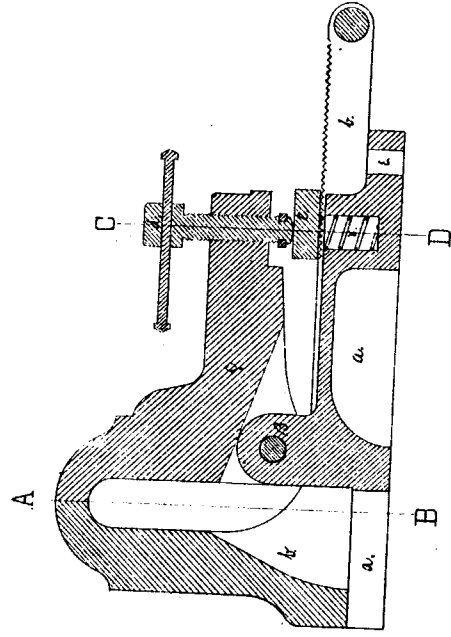


Fig. 6.



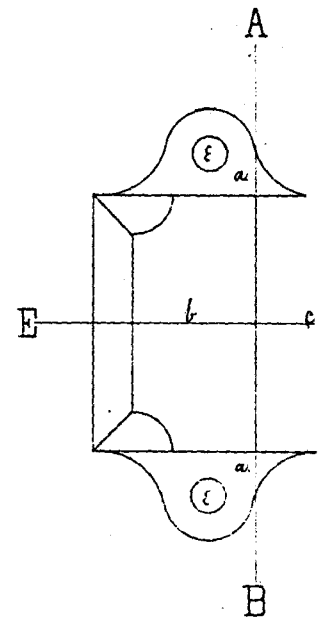
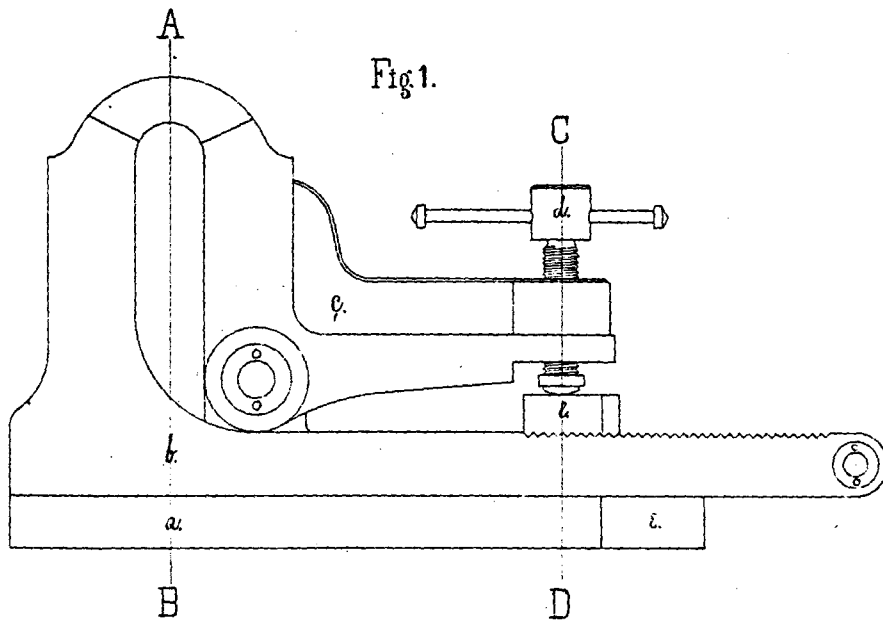


Fig. 3.

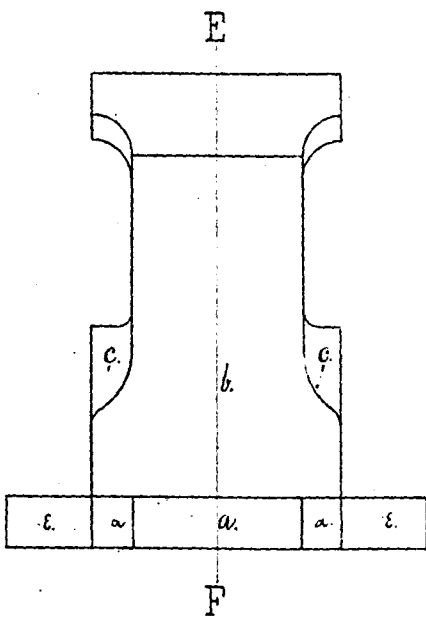


Fig. 4.

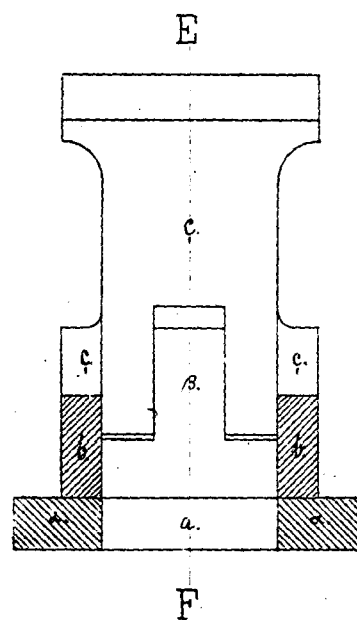


Fig. 5.

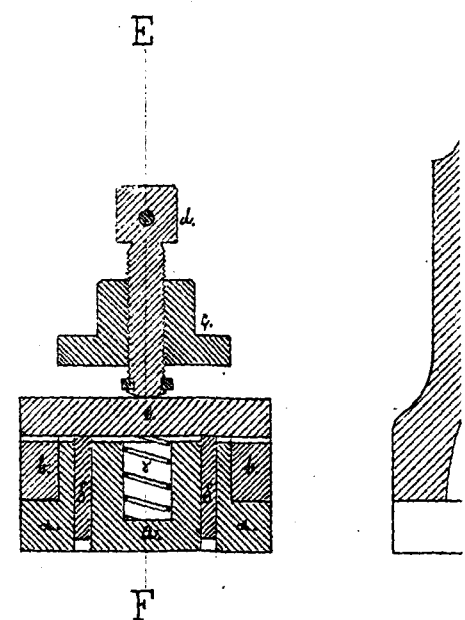


Fig 2.

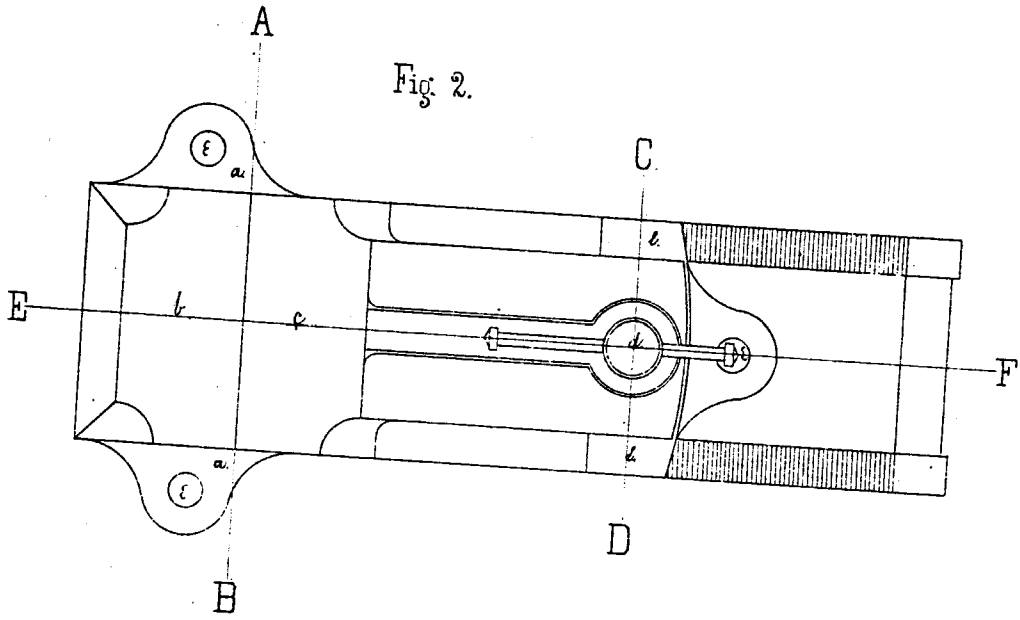


Fig 5.

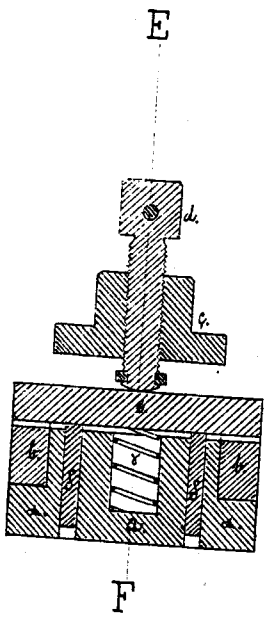


Fig 6.

