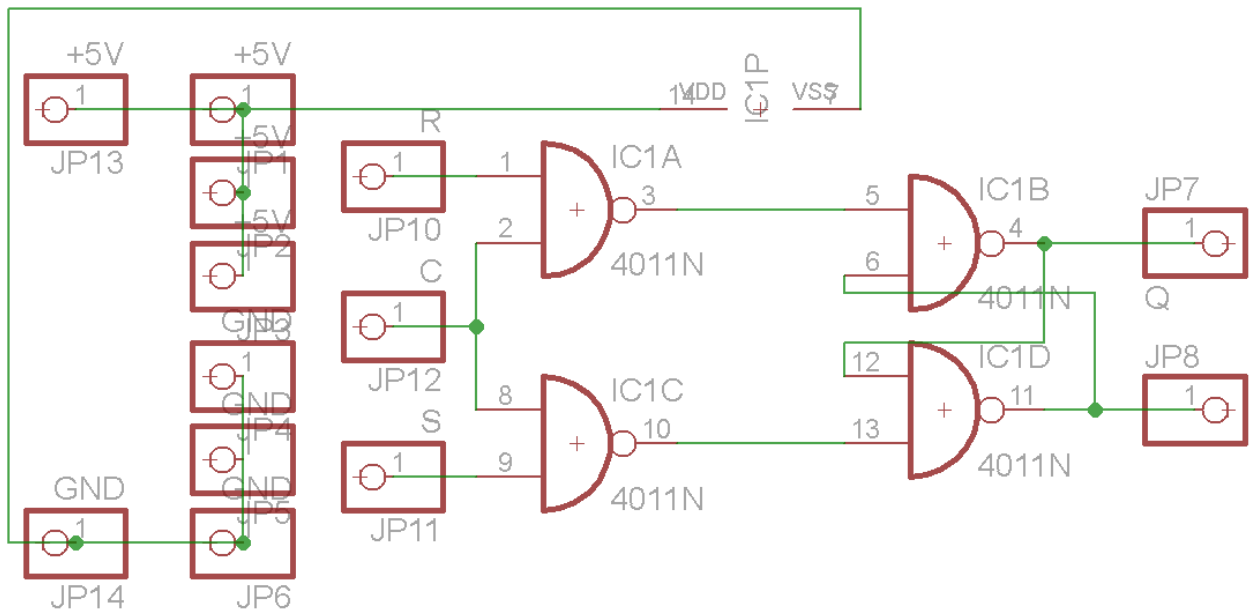


## RS-NAND-FF mit Taktzustandssteuerung



Bei H (High) an C verhält sich die Schaltung wie ein einfaches RS-Flip-Flop. Deswegen ist auch die Kombination S (Set) = H und R (Reset) = H zu vermeiden.

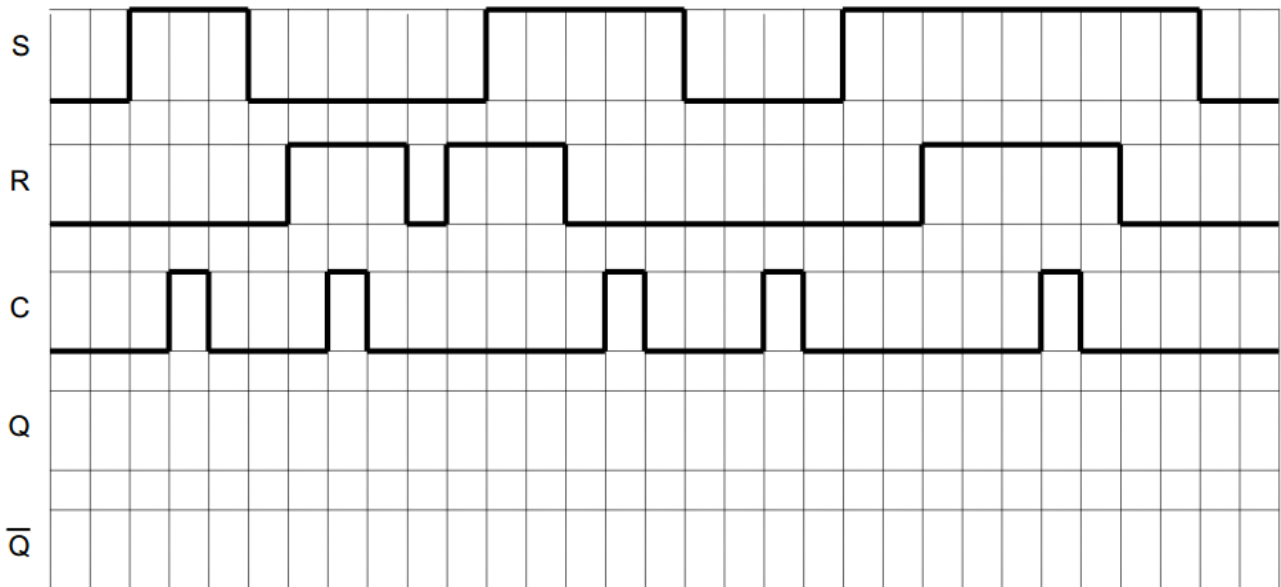
Schaltung des taktzustandgesteuerten SR FF	Schaltsymbol:

### Wahrheitstabelle

Fall	R	S	Q <sub>n</sub>	Q <sub>n+1</sub>	Bemerkung:	Hinweis zu den Bezeichnungen:
1	0	0	0			Q <sub>n</sub> Zustand Q jetzt Q <sub>n+1</sub> Zustand nach dem nächsten Taktimpuls Q <sub>n-1</sub> Zustand vor dem letzten Taktimpuls
2	0	0	1			
3	0	1	0			
4	0	1	1			
5	1	0	0			
6	1	0	1			
7	1	1	0			
8	1	1	1			

# RS-NAND-FF mit Taktzustandssteuerung

## Zeitlicher Verlauf



## Board-Plan

